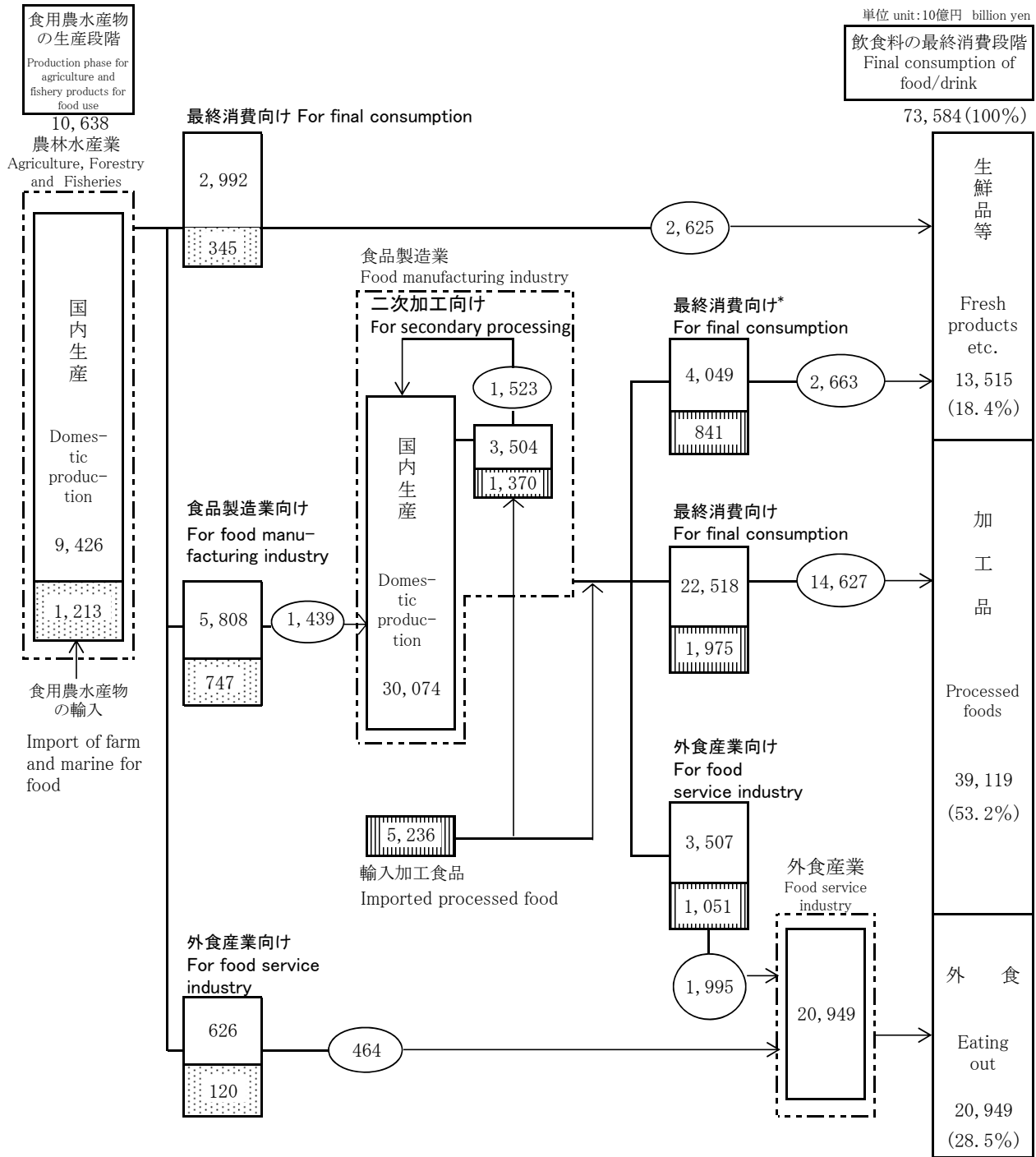


食用農水産物の生産から飲食料の最終消費に至る流れ

Flow of Marine & Agricultural Products Through to Final Consumption as Food & Drink



資料：農林水産省大臣官房情報評価課『農林漁業及び関連産業を中心とした産業連関表（平成17年表）』

注：1 食用農水産物には特用林産物（きのこ類等）を含む。

2 旅館・ホテル、病院等での食事は「外食」に計上するのではなく、使用された食材費を最終消費額として、それぞれ「生鮮品等」及び「加工品」に計上している。

3 *精穀（精米・精麦等）、と畜（各種肉類）及び冷凍魚介類は加工度が低いため、最終消費においては「生鮮品等」として取り扱っている。

4 ○内は、各々の流通段階で発生する流通経費（商業経費及び運賃）である。

5 □は食用農水産物の輸入、▨は加工食品の輸入を表している。

Source : 2005 Input-Output Table for Agriculture, Forestry and Fisheries, and Related Industries, Information and Policy Evaluation Division, Minister's Secretariat, Ministry of Agriculture, Forestry and Fisheries.

1 Edible agricultural and fishery products include special forestry products (such as mushrooms).

2 Food served at inns/hotels and hospitals is not tallied as "food service" but the final prices of the consumed food materials are tallied in "fresh products" and "processed goods" respectively.

3 *Since milled grains (milled rice/milled barley etc.), livestock (meats) and frozen fish are not highly processed, the final price of consumed goods is subsumed under "fresh products".

4 The figures in ○ show the associated distribution costs (trading margin and freight charges).

5 □ shows the import of agricultural and fishery products for food use, ▨ shows the import of processed foods.