

## 日本人の食事摂取基準（2010年版）の改定を踏まえた 食事バランスガイドの変更点について

### 1. 料理区分ごとの摂取の目安（SV）の基礎となるエネルギー量の区分の変更について（図1）

食事摂取基準 2010年版における推定エネルギー必要量の変更に伴い、6～9歳の子どもで1,600kcalを下回るケース、その一方、身体活動レベルの高い男性で2,800kcalを上回るケースと、現行の区分では対応できない部分が生じてきた。したがって、低い方では1,400 kcal程度、高い方では3,000 kcal程度まで対応できるように、エネルギー量の幅を広げた。なお成長期で身体活動レベルが特に高いまたは低い場合は、主食・副菜・主菜について、必要に応じてSV数を増減させることで適宜対応することとする。

これに伴い、性・年齢、身体活動レベルから見た1日に必要なエネルギー量と摂取の目安について、図1のとおり変更した。なお、身体活動レベルについては、「低い」「ふつう以上」の2区分とし、その説明は日本人の食事摂取基準（2010年版）策定検討会報告書の「身体活動レベル別にみた活動内容と活動時間の代表例」（54ページ,表9）の日常生活の内容との整合性を図った。

### 2. 上記1の区分に応じた摂取の目安（SV）の変更点について（図2）

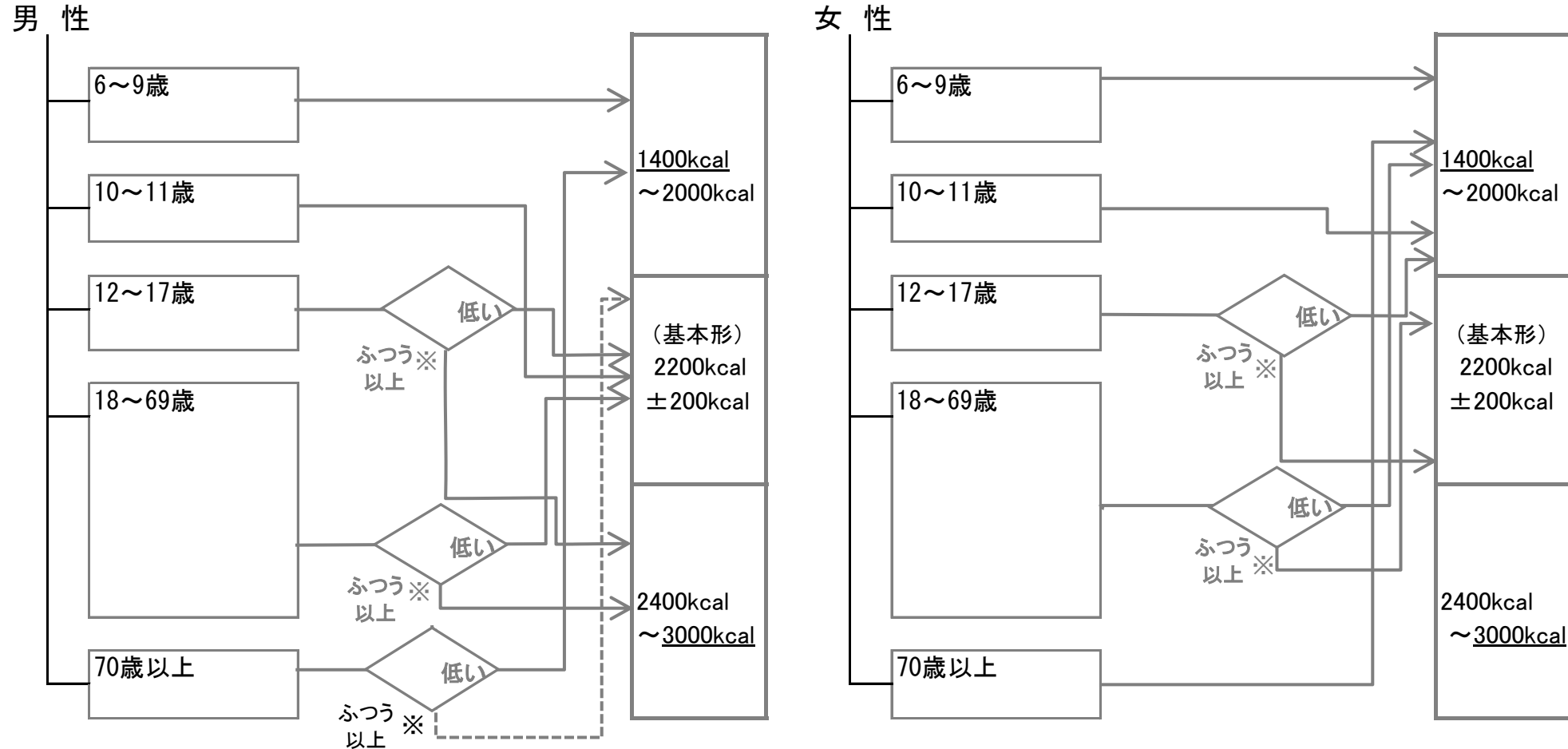
上記1のエネルギー量の3区分に応じた主食、副菜、主菜等の5つの料理区分における摂取の目安については、食事バランスガイドの作成時に用いた料理データベース<sup>1)</sup>と、それ以降、新たに研究で開発された料理データベース<sup>2)</sup>を用いて検証を行った結果、現行どおりのSVを基本とすることとした。なお、実際の食事パターンに基づいた詳細分析の結果<sup>2)</sup>、2,400kcal以上のエネルギー区分においては、主食のSVを現行の7～8SVから6～8SVとした方が、食事摂取基準(2010年版)への適合が良いことが確認されたことから、変更を加えた。

#### <出典>

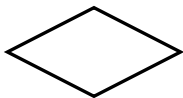
- 1) 厚生労働省・農林水産省：フードガイド（仮称）検討会報告書 食事バランスガイド. P36～41, 平成17年
- 2) 平成21年度厚生科学研究費補助金(循環器疾患等生活習慣病対策総合研究事業)「日本人の食事摂取基準の活用方法に関する検討」報告書. 「日本人の食事摂取基準（2010年版）」に基づく食事バランスガイドのサービング数設定方法の検討. (研究分担者 吉池信男、研究協力者 早淵仁美、松永泰子、永原真奈見)

図1 食事摂取基準(2010年版)による性・年齢、身体活動レベルから見た1日に必要なエネルギー量と「摂取の目安」

変更点については点線及び下線



身体活動レベル



「低い」: 生活の大部分が座位の場合

「ふつう以上」: 座位中心だが仕事・家事・通勤・余暇での歩行や立位作業を含む場合、または歩行や立位作業が多い場合や活発な運動習慣を持っている場合

※ 強いスポーツ等を行っている場合には、さらに多くのエネルギーを必要とするので、身体活動のレベルに応じて適宜必要量を摂取する。

○ 成長期で、身体活動レベルが特に高いまたは低い場合は、主食・副菜・主菜について、必要に応じてSV数を増減させることで適宜対応する。

○ 肥満(成人でBMI ≥ 25)のある場合には、体重変化を見ながら適宜、「摂取の目安」のランクを1つ下げることを考慮する。

<注> 厚生労働省・農林水産省:フードガイド(仮称)検討会報告書 食事バランスガイド,平成17年,P11-2の変更点

図2 食事摂取基準(2010年版)による対象者特性別、料理区分における摂取の目安

変更点は下線  
単位:つ(SV)

| 〈対象者〉  | 〈エネルギー〉<br>kcal | 主食  | 副菜  | 主菜  | 牛乳・乳製品 | 果物  |
|--|-----------------|-----|-----|-----|--------|-----|
| <ul style="list-style-type: none"> <li>・6～9歳男女</li> <li>・10～11歳女子</li> <li>・身体活動量の低い<br/>12～69歳女性</li> <li>・70歳以上女性</li> <li>・身体活動量の低い<br/>70歳以上男性</li> </ul>    | 1400            | 4～5 | 5～6 | 3～4 | 2      | 2   |
|  | 1600            |     |     |     |        |     |
|  | 1800            |     |     |     |        |     |
| <ul style="list-style-type: none"> <li>・10～11歳男子</li> <li>・身体活動量の低い<br/>12～69歳男性</li> <li>・身体活動量ふつう以上の<br/>12～69歳女性</li> <li>・身体活動量ふつう以上の<br/>70歳以上男性</li> </ul> | 2000            | 5～7 |     | 3～5 |        |     |
|  | 2200            |     |     |     |        |     |
|  | 2400            |     |     |     |        |     |
| <ul style="list-style-type: none"> <li>・身体活動量ふつう以上の<br/>12～69歳男性</li> </ul>  | 2600            | 6～8 | 6～7 | 4～6 | 2～3    | 2～3 |
|  | 2800            |     |     |     |        |     |
|  | 3000            |     |     |     |        |     |

- ・1日分の食事量は、活動(エネルギー)量に応じて、各料理区分における摂取の目安(つ(SV))を参考にする。
- ・2200±200kcalの場合、副菜(5～6つ(SV))、主菜(3～5つ(SV))、牛乳・乳製品(2つ(SV))、果物(2つ(SV))は同じだが、主食の量と、主菜の内容(食材や調理法)や量を加減して、バランスの良い食事にする。
- ・成長期で、身体活動レベルが特に高い場合は、主食、副菜、主菜について、必要に応じてSV数を増加させることで適宜対応する。

<注> 厚生労働省・農林水産省:フードガイド(仮称)検討会報告書  
食事バランスガイド, 平成17年, P11の変更点

「食事バランスガイド」の活用に関する作業部会 構成員名簿

(五十音順)

| 構成員    | 所属                    |
|--------|-----------------------|
| 尾坂 昇治  | コンセプター株式会社 シニアプロデューサー |
| 高橋 東生  | 桐生大学教授                |
| 武見 ゆかり | 女子栄養大学教授              |
| 早渕 仁美  | 福岡女子大学教授              |
| 針谷 順子  | 高知大学 名誉教授             |
| ○吉池 信男 | 青森県立保健大学教授            |

○ 座長