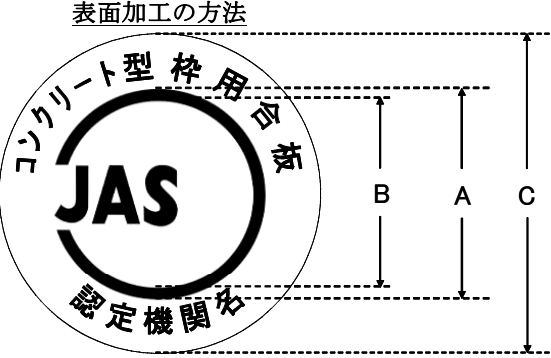
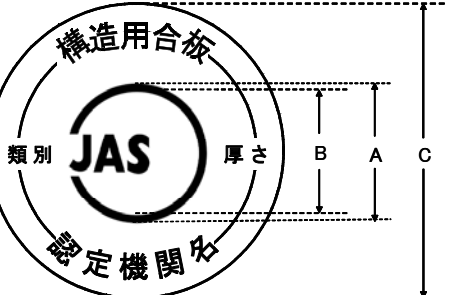
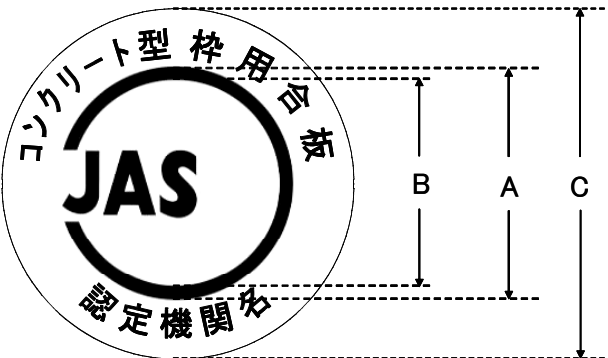
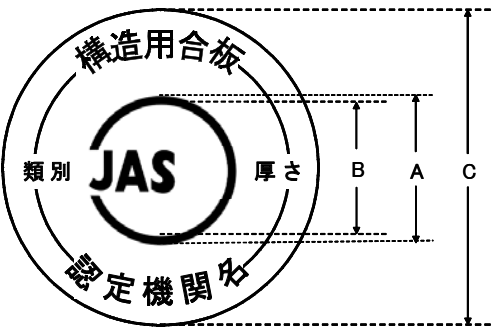


合板の格付の表示の様式及び表示の方法の一部を改正する件新旧対照条文

○合板の格付の表示の様式及び表示の方法（平成15年3月28日農林水産省告示第541号）

（傍線の部分は改正部分）

新（平成20年12月2日農林水産省告示第1752号）	旧
<p>合板の格付の表示の様式及び表示の方法</p> <p>一 様式</p> <p>1 (略)</p> <p>2 コンクリート型枠用合板</p> <p>(1) 表面又は裏面に表示する場合</p> <p>表面加工の方法</p>  <p>①～⑤ (略)</p> <p>(2) (略)</p> <p>3 構造用合板</p>  <p>等級</p> <p>(1)～(7) (略)</p> <p>4 (略)</p>	<p>合板の格付の表示の様式及び表示の方法</p> <p>一 様式</p> <p>1 (略)</p> <p>2 コンクリート型枠用合板</p> <p>(1) 表面又は裏面に表示する場合</p> <p>表面加工の方法</p>  <p>①～⑤ (略)</p> <p>(2) (略)</p> <p>3 構造用合板</p>  <p>等級</p> <p>(1)～(7) (略)</p> <p>4 (略)</p>

二 (略)

二 (略)