

業務説明書	動物検疫所	案件名	動物検疫業務及び植物検疫業務(輸出入及び港湾・空港手続関係業務)の業務・システム最適化計画策定	版数	作成日	
					作成者	

## (1) 目的・機能

動物検疫は、外国から輸入される動物・畜産物等を介して家畜の伝染性疾病が国内に侵入することを防止するほか、外国に家畜の伝染性疾病をひろげるおそれのない動物・畜産物等を輸出することによって我が国の畜産の振興に寄与するものである。また、輸出入される犬・猫等を介して狂犬病が伝播されること並びに輸入されるサルを介してエボラ出血熱及びマールブルグ病が伝播されることを防止すること等により公衆衛生の向上を図ることを目的としている。

### A 動物及び畜産物の輸入検疫業務

輸入者(通関業者等)からの申請に基づき、輸入された指定検疫物等を対象に、監視伝染病等の病原体をひろげるおそれの有無について検査を行う。輸入検疫は、動物に対する検疫と畜産物に対する検疫の大きく2つに分類される。

動物に対する検疫は、所定の期間、隔離施設に収容して行う係留検査を基本としている。検査項目としては、書類審査、臨床検査の他、血清学的、微生物学的等の精密検査が実施される。畜産物の検疫では、書類審査、現物検査の他、微生物学的、理化学的等の精密検査等が実施される。

動物、畜産物ともに、検査に合格したもの或いは必要に応じて消毒措置を実施したものに対し、輸入検疫証明書を交付し、不合格となったものには、焼却・返送等の処置が実施される。

### B 動物及び畜産物の輸出検疫業務

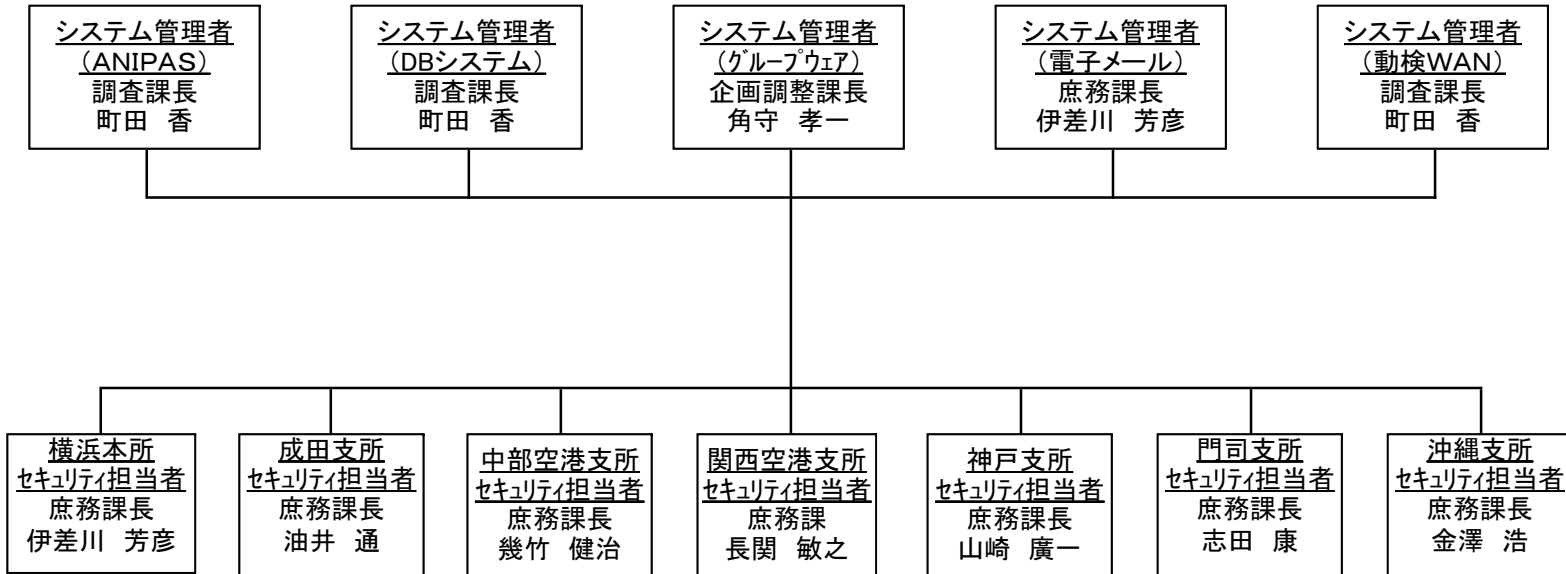
動物、畜産物に関する輸出検査及び検査に基づく処置は、輸入検査に準じて行なわれる。検査に合格した動物、畜産物に対し、輸出検疫証明書が発行される。

### C 統計業務等

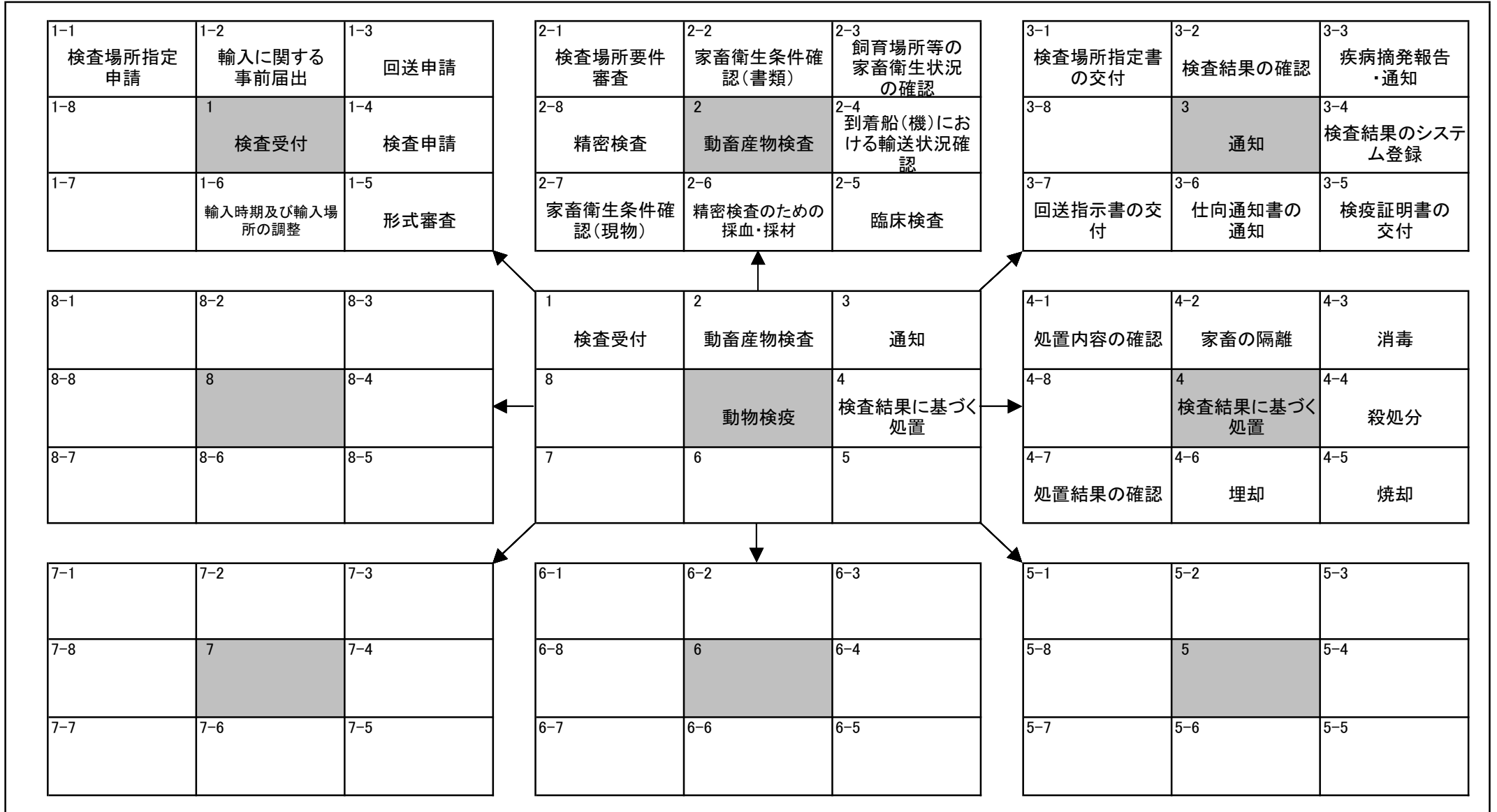
動物検疫に係る検査実績等を年報として公開している。また月間の検査実績の速報値や過去の検査実績は、動物検疫所のホームページ上で公開している。

業務説明書	動物検疫所	案件名	動物検疫業務及び植物検疫業務(輸出入及び港湾・空港手続関係業務)の業務・システム最適化計画策定	版数	作成日	
					作成者	

(2) システム管理・運用体制図

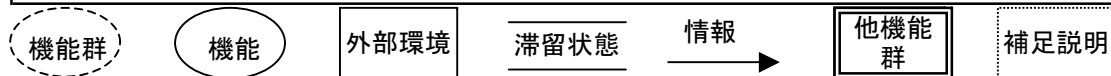
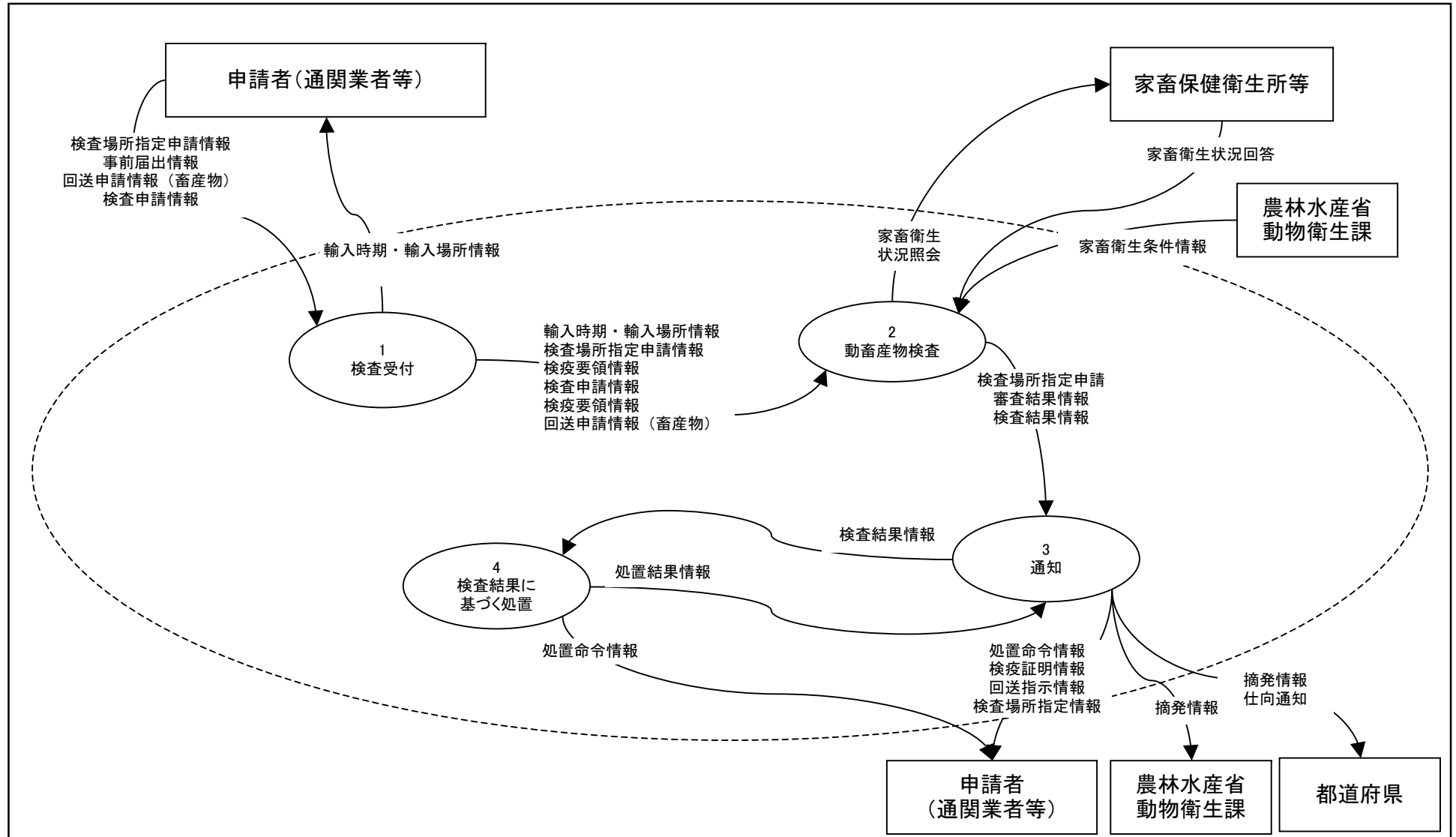


機能構成図(現行)	動物検疫		業務名(Lv0)	資料番号	版数	日付	作成者	1	
			動物検疫	0	作成	2006/2/15			
					更新			1	
Lv1	—	Lv2	—	Lv3	—	Lv4		Lv5	



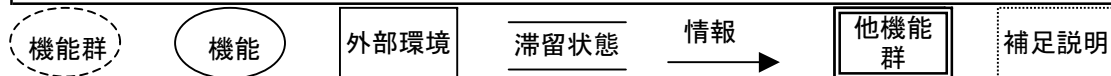
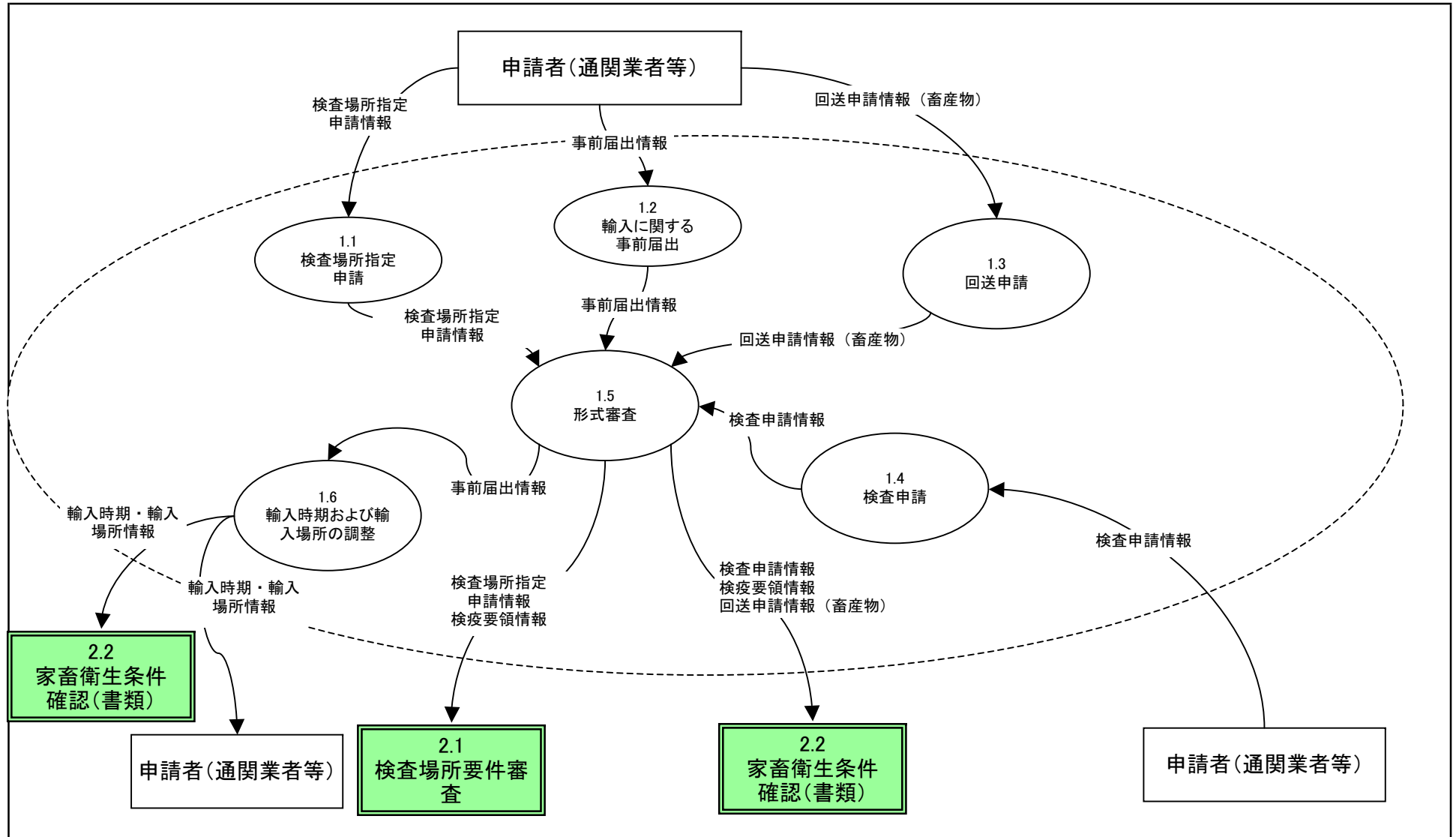
現行体系DFD

機能情報関連図(現行)		業務名(Lv0)		資料番号	版数	日付	作成者	1
		動物検疫		0	作成	2006/2/16		1
					更新			
Lv1		Lv2		Lv3		Lv4		Lv5



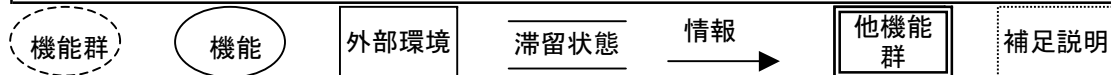
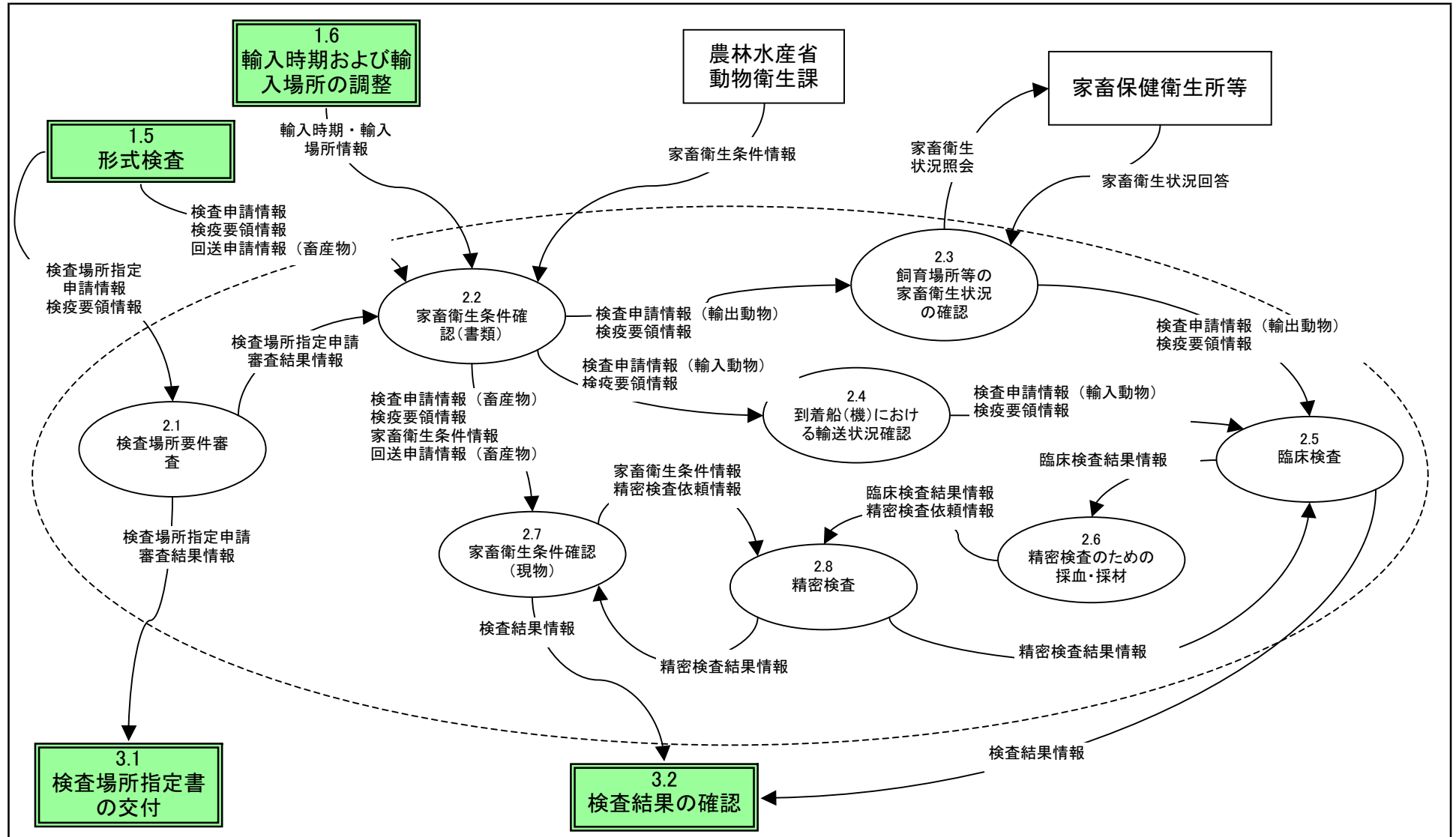
現行体系DFD

機能情報関連図(現行)		業務名(Lv0)			資料番号	版数	日付	作成者	1
		動物検疫			1	作成	2006/2/16		
						更新			1
Lv1	検査受付	Lv2		Lv3		Lv4		Lv5	



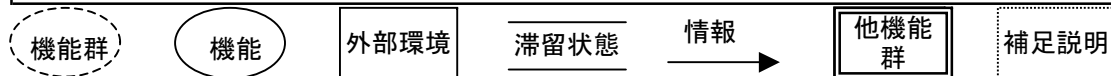
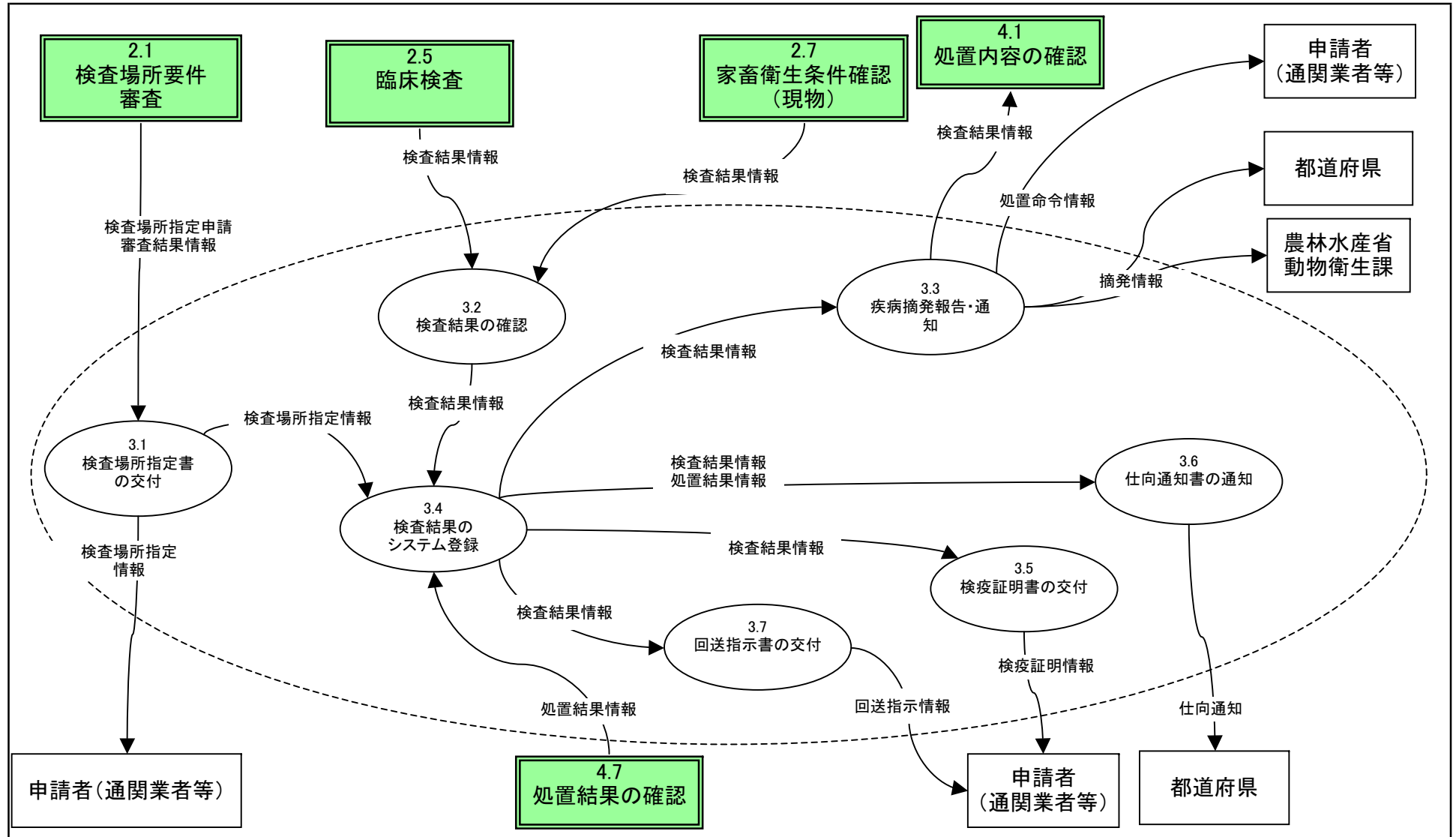
現行体系DFD

機能情報関連図(現行)		業務名(Lv0)		資料番号	版数	日付	作成者	1
		動物検疫		2	作成	2006/2/16		
					更新			
Lv1	動畜産物検査	Lv2		Lv3		Lv4		Lv5



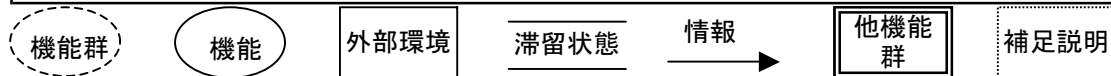
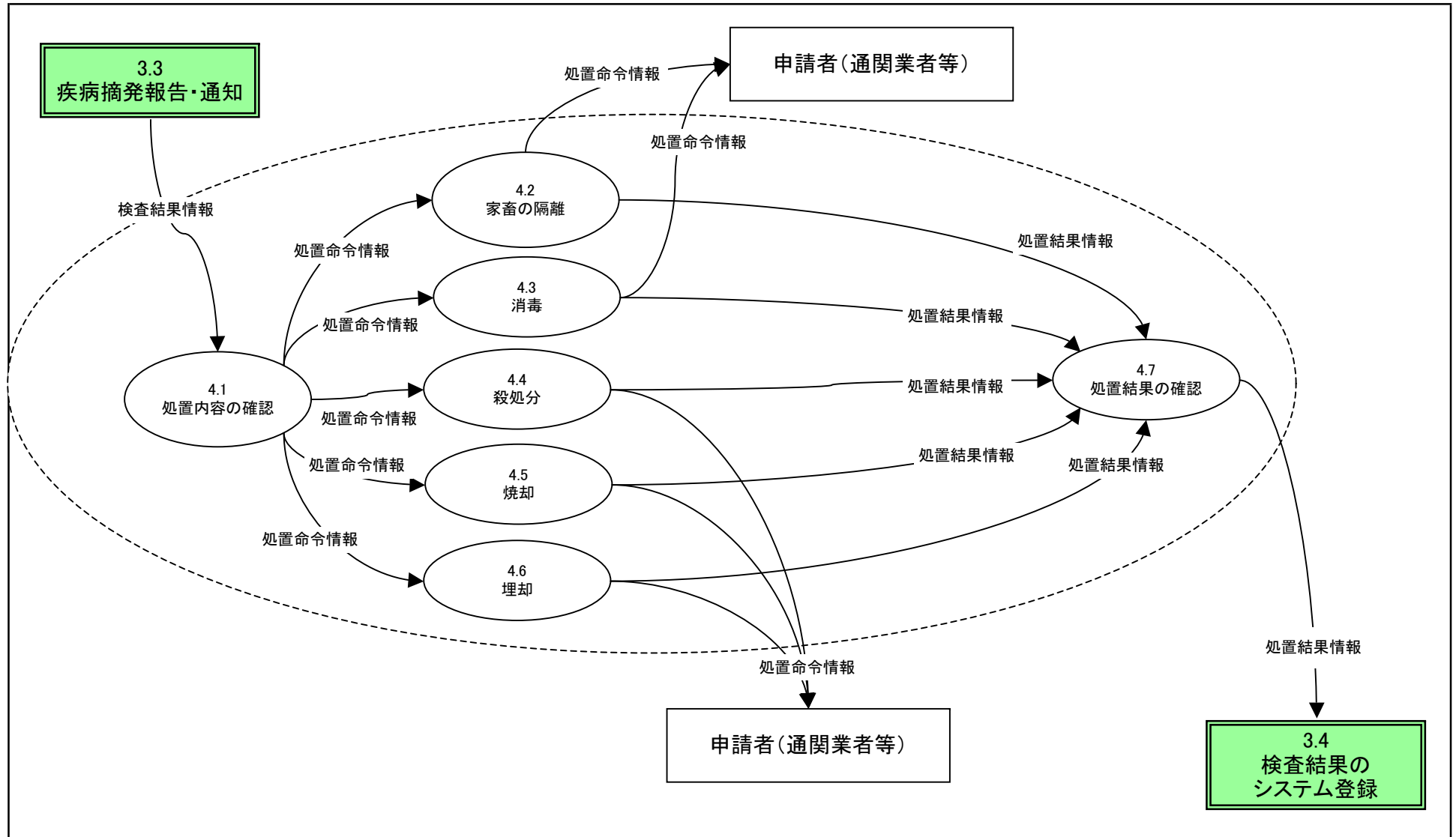
現行体系DFD

機能情報関連図(現行)		業務名(Lv0)		資料番号	版数	日付	作成者	1
		動物検疫		3	作成	2006/2/16		
					更新			
Lv1	通知	Lv2		Lv3		Lv4		Lv5

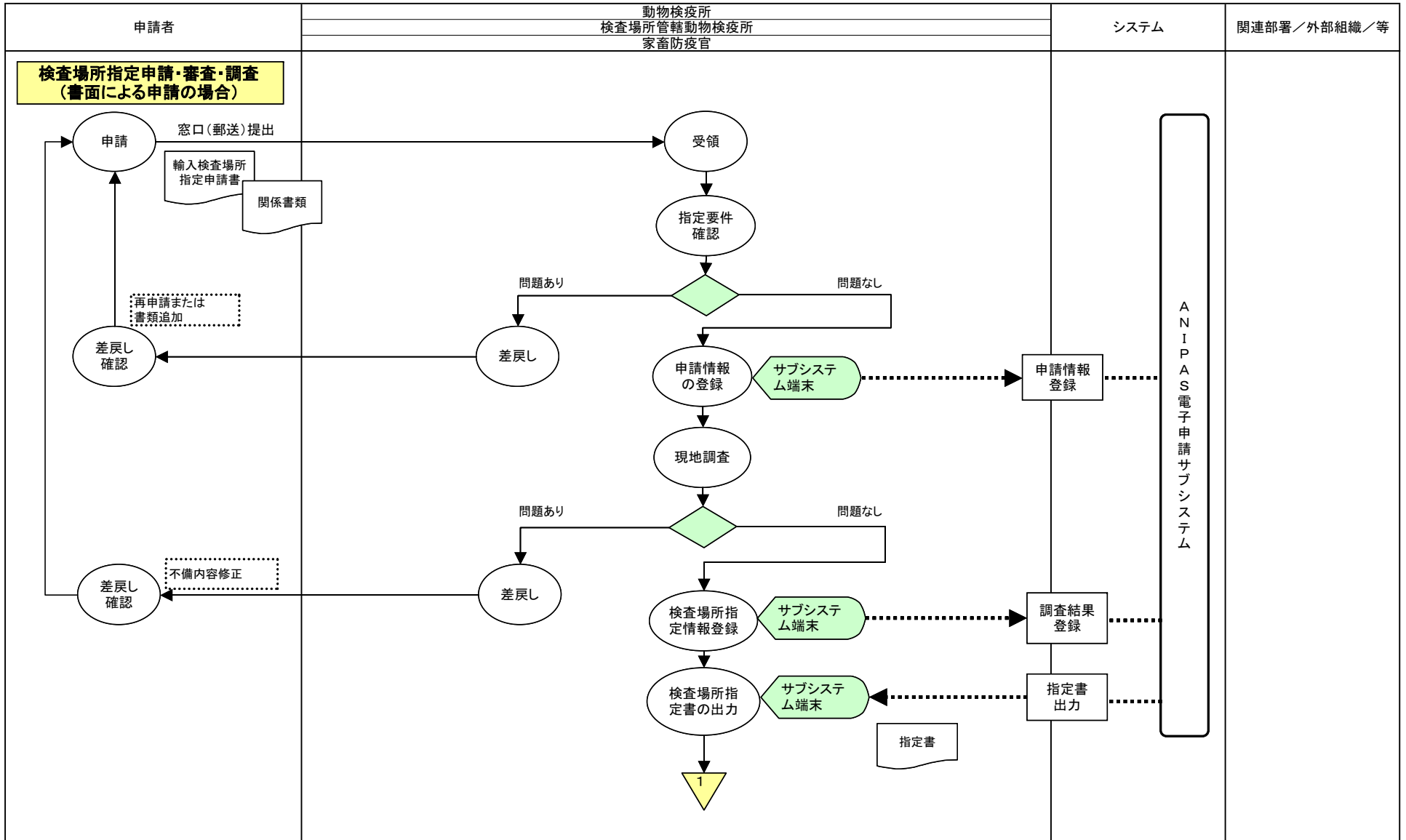


現行体系DFD

機能情報関連図(現行)	業務名(Lv0)		資料番号	版数	日付	作成者	1
	動物検疫		4	作成	2006/2/16		
				更新			1
Lv1	検査結果に基づく処置	Lv2		Lv3		Lv4	Lv5

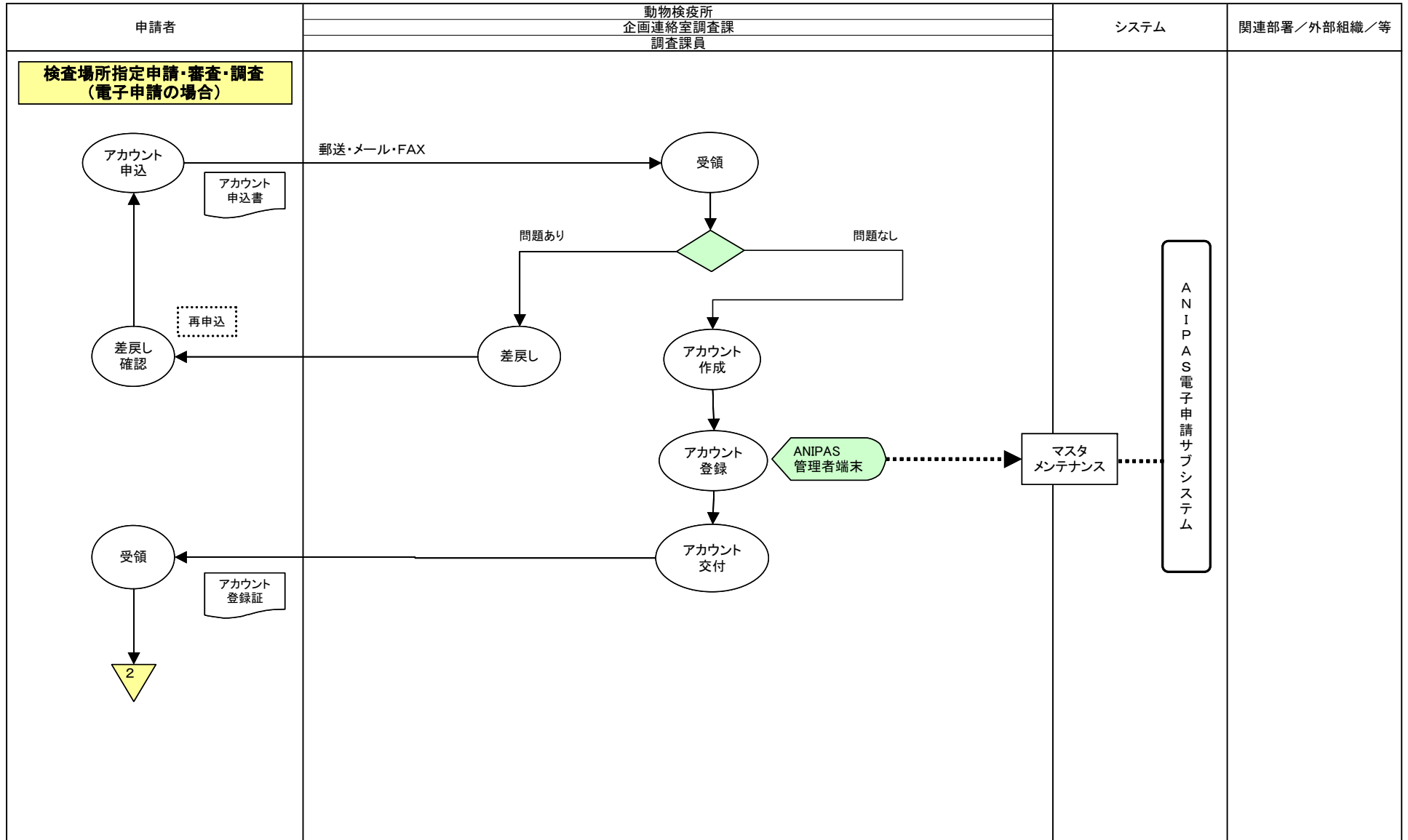


業務流れ図	動物検疫	業務名 (Lv0)			資料番号	業務サイクル	版数	日付	作成者	1
		輸入畜産物 輸入検査場所指定				随時	初版	2006/1/6		
							第二版			4
Lv1		Lv2		Lv3		Lv4		Lv5		



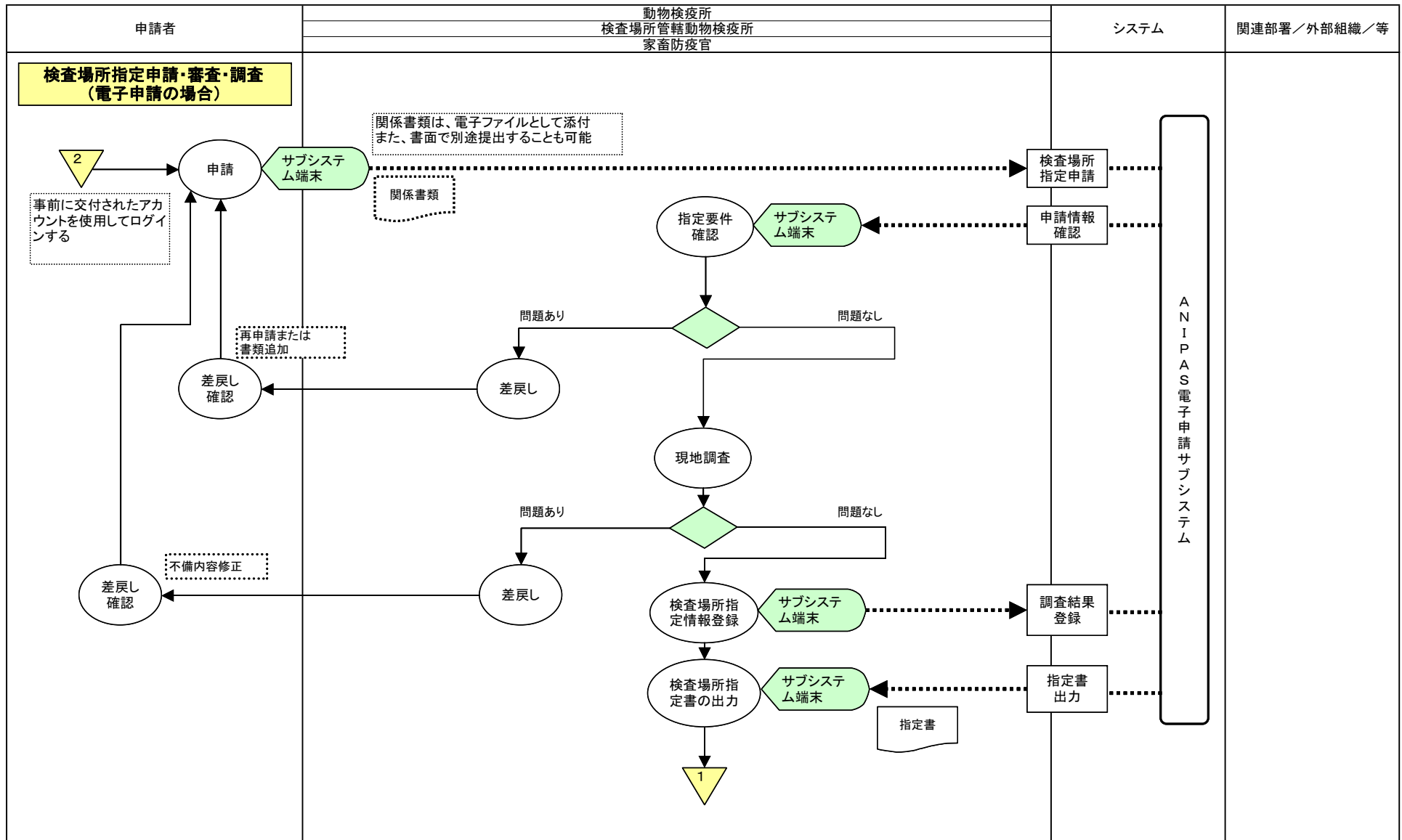
- 作業
- ◐ 決裁
- 機能
- ▭ 紙帳票
- ▭ 電子帳票
- ▭ 帳票を電子化
- 🗄 データファイル
- 🖥 画面
- ◇ 判断
- ✉ 電子メール
- ➡ 電子申請・決裁の流れ
- ⋯➡ データの流れ
- ➡ 事務及び書類の流れ
- ▭ 他システム

業務流れ図	動物検疫	業務名 (Lv0)		資料番号	業務サイクル	版数	日付	作成者	2
		輸入畜産物 輸入検査場所指定			随時	初版 第二版	2006/1/6		4
Lv1		Lv2		Lv3		Lv4		Lv5	



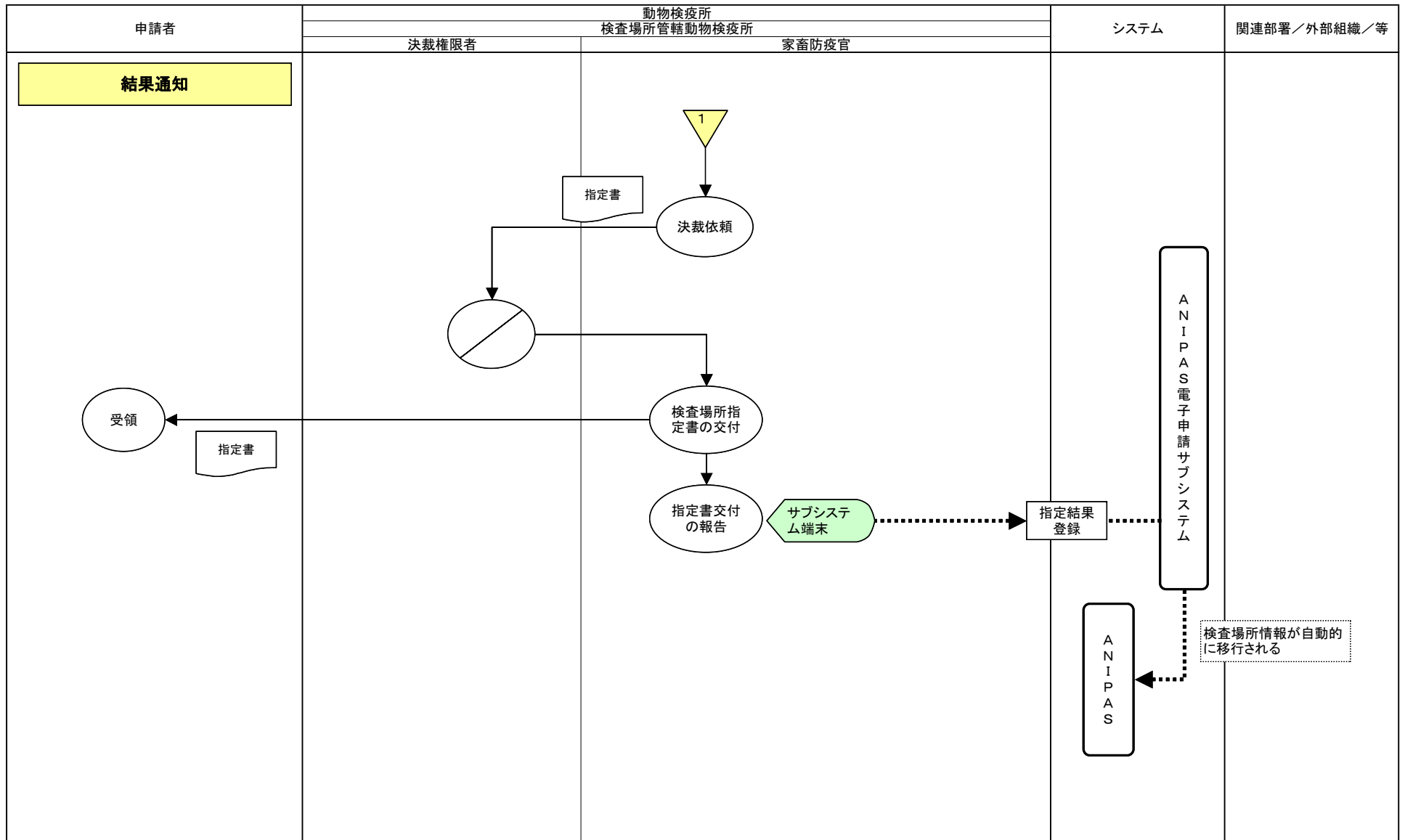
- 作業
- ◐ 決裁
- 機能
- ▭ 紙帳票
- ▭ 電子帳票
- ▭ 帳票を電子化
- 🗄 データファイル
- 🖥 画面
- ◇ 判断
- ✉ 電子メール
- ➡ 電子申請・決裁の流れ
- ⋯➡ データの流れ
- ➡ 事務及び書類の流れ
- ▭ 他システム

業務流れ図	動物検疫	業務名 (Lv0)			資料番号	業務サイクル	版数	日付	作成者	3
		輸入畜産物 輸入検査場所指定				随時	初版 第二版	2006/1/6		4
Lv1		Lv2		Lv3		Lv4		Lv5		



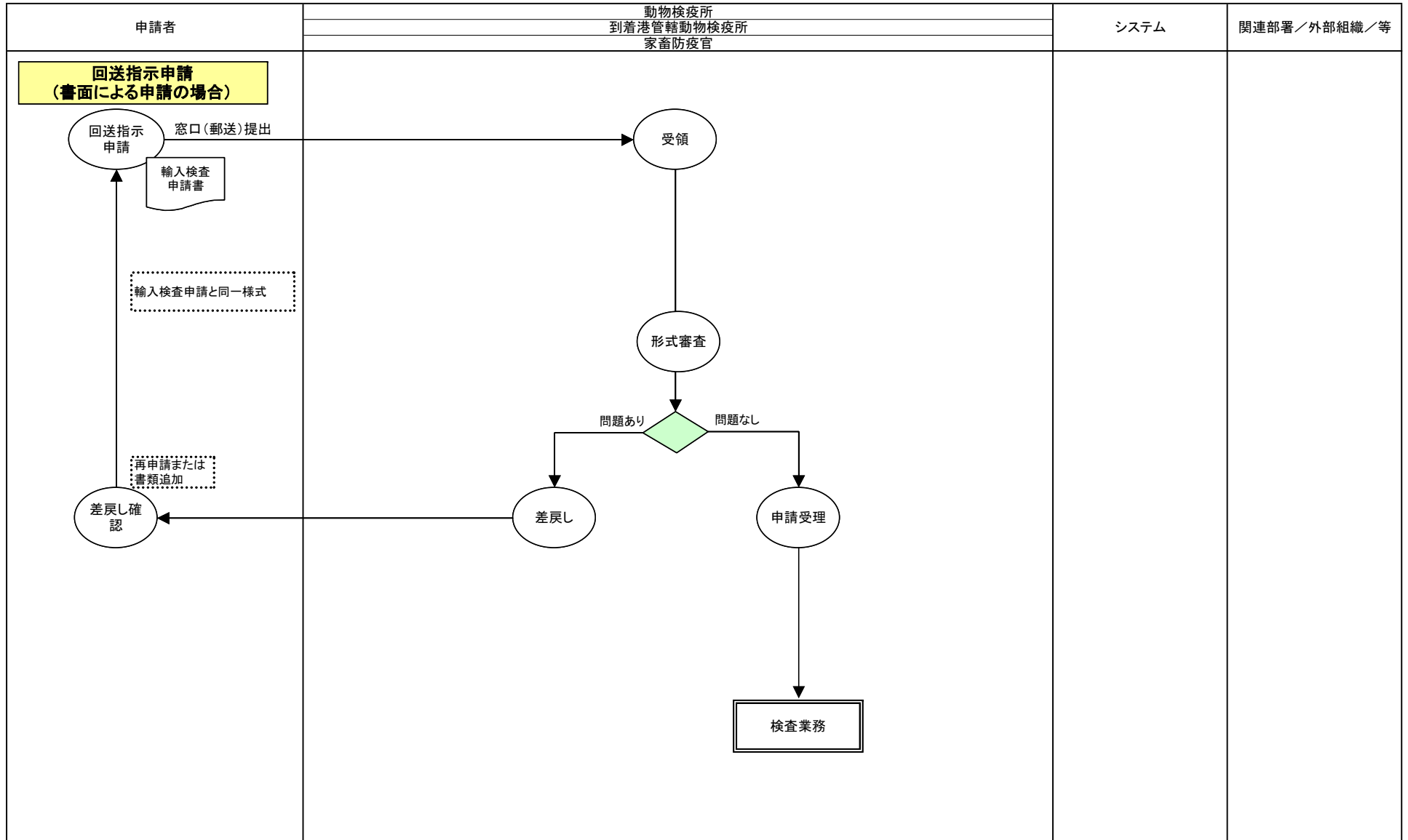
- 作業
- / 決裁
- 機能
- 紙帳票
- 電子帳票
- 帳票を電子化
- データファイル
- 画面
- ◇ 判断
- ✉ 電子メール
- 電子申請・決裁の流れ
- データの流れ
- 事務及び書類の流れ
- 他のシステム

業務流れ図	動物検疫	業務名 (Lv0)		資料番号	業務サイクル	版数	日付	作成者	4
		輸入畜産物 輸入検査場所指定			随時	初版	2006/1/6		
						第二版			4
Lv1	Lv2	Lv3	Lv4	Lv5					



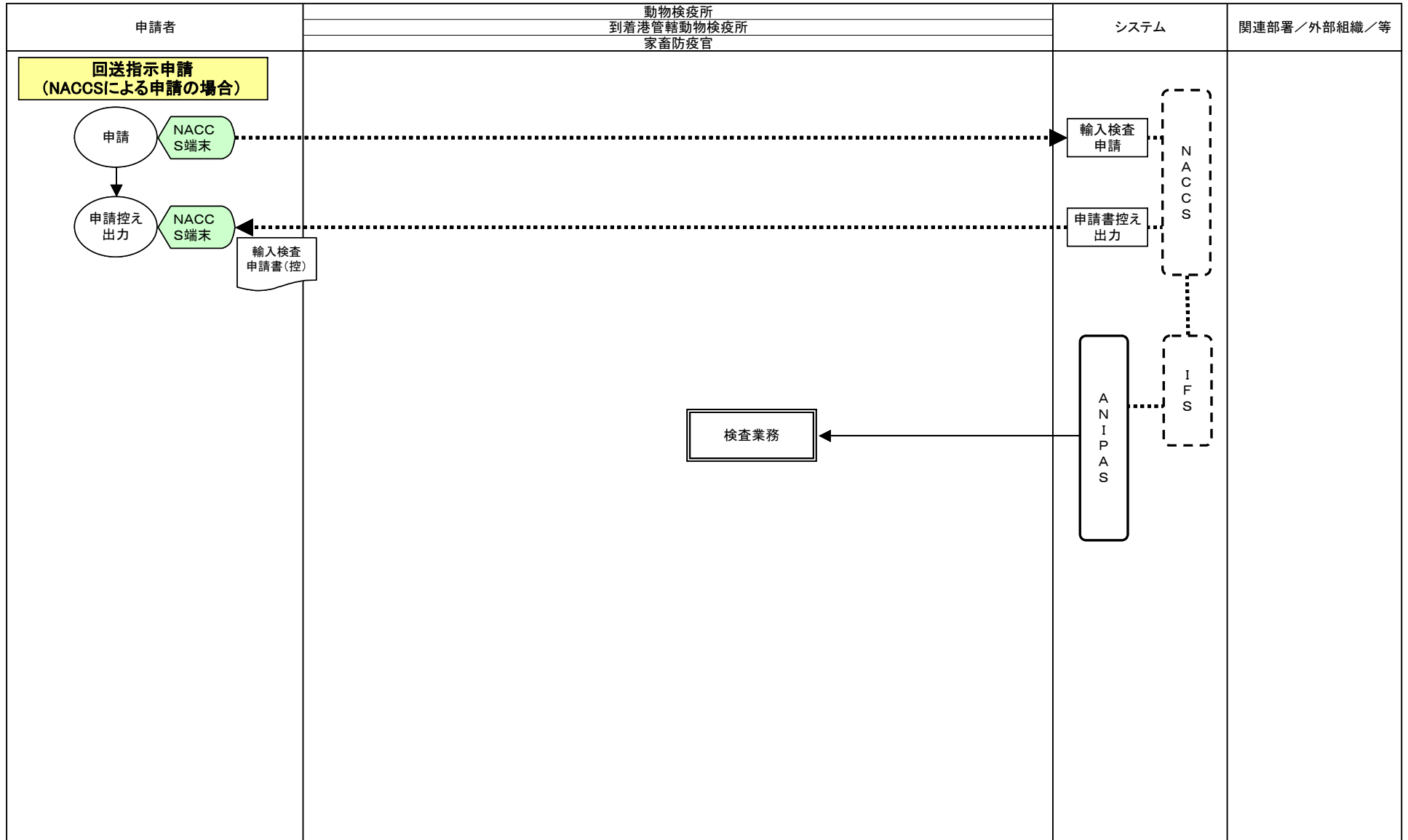
- 作業
- ⊘ 決裁
- 機能
- ▭ 紙帳票
- ▭ 電子帳票
- ▭ 帳票を電子化
- 🗄️ データファイル
- 🖥️ 画面
- ◇ 判断
- ✉️ 電子メール
- ➡️ 電子申請・決裁の流れ
- ⋯➡️ データの流れ
- ➡️ 事務及び書類の流れ
- ▭ 他システム

業務流れ図	動物検疫	業務名 (Lv0)			資料番号	業務サイクル	版数	日付	作成者	1
		輸入畜産物 回送指示申請受付・検査申請受付				随時	初版	2004/12/16	みずほ情報総研	4
Lv1		Lv2		Lv3		Lv4		Lv5		



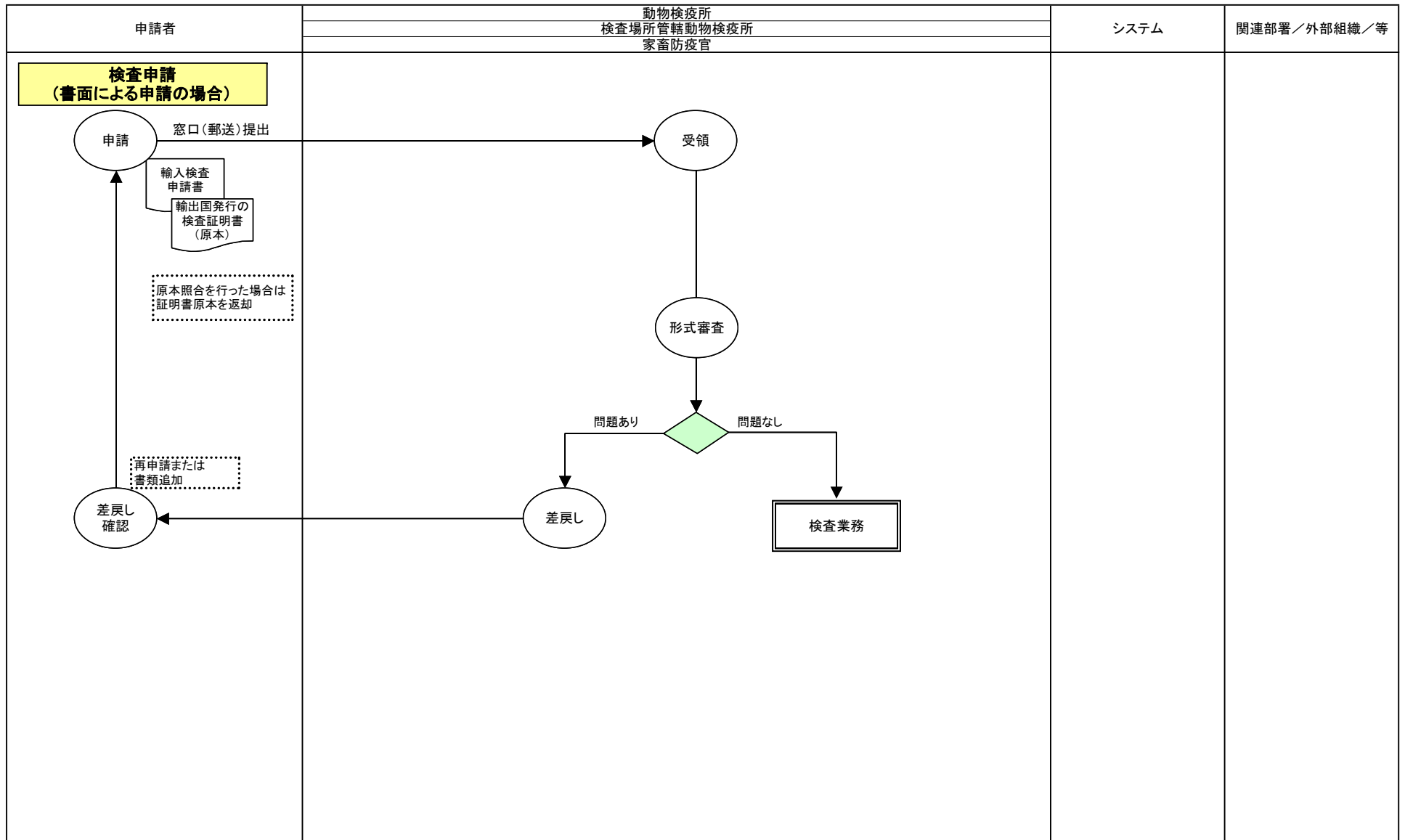
- 作業
- ◌ 決裁
- 機能
- ▭ 紙帳票
- ▭ 電子帳票
- ☐ 帳票を電子化
- 🗄️ データファイル
- 🖥️ 画面
- ◇ 判断
- ✉️ 電子メール
- ➡️ 電子申請・決裁の流れ
- ⋯➡️ データの流れ
- ➡️ 事務及び書類の流れ
- ☐ 他のシステム

業務流れ図	動物検疫	業務名 (Lv0)		資料番号	業務サイクル	版数	日付	作成者	2
		輸入畜産物 回送指示申請受付・検査申請受付			随時	初版	2004/12/16	みずほ情報総研	4
Lv1		Lv2		Lv3		Lv4		Lv5	



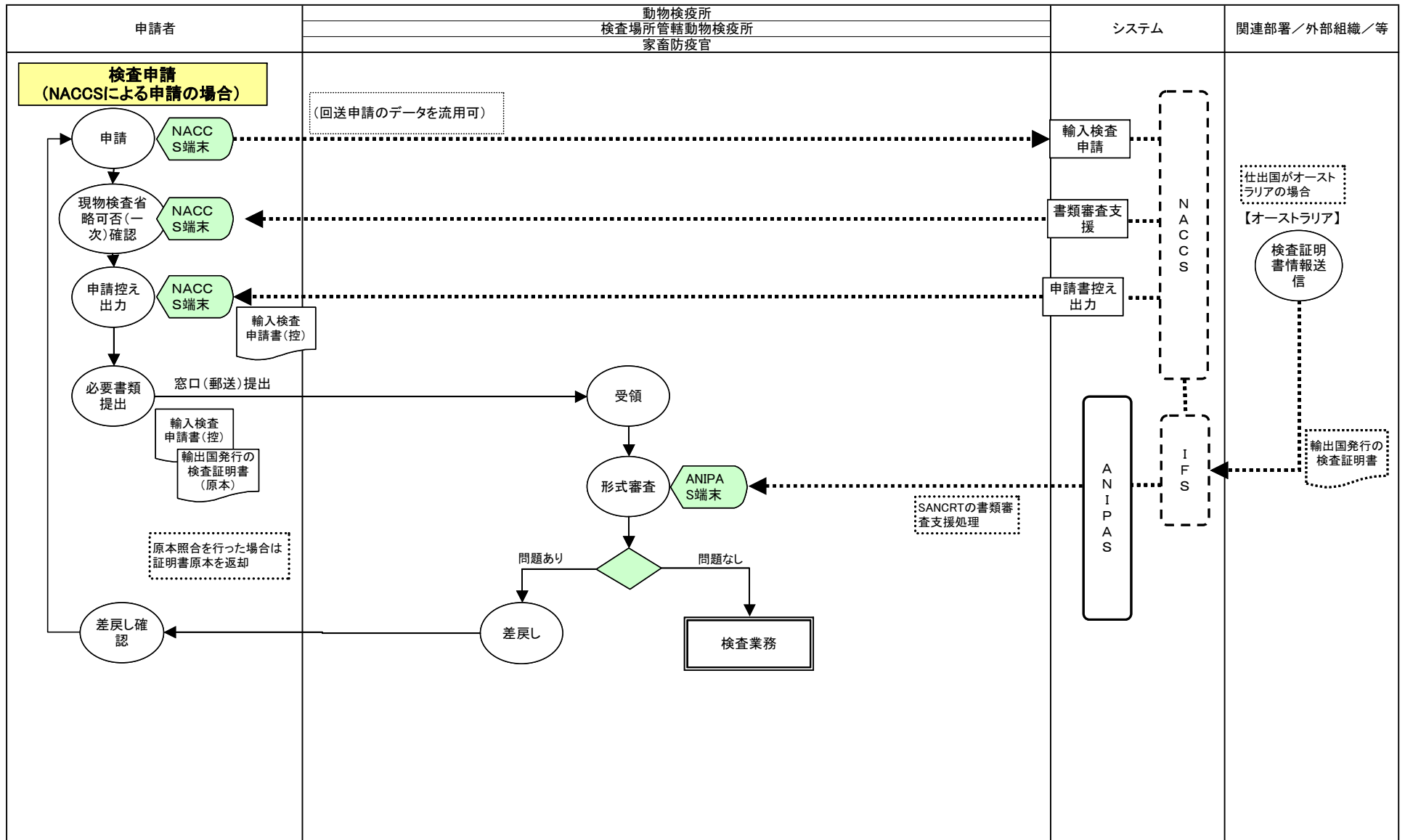
- 作業
- ◌ 決裁
- 機能
- ▭ 紙帳票
- ▭ 電子帳票
- ▭ 帳票を電子化
- 🗄️ データファイル
- 🖥️ 画面
- ◇ 判断
- ✉️ 電子メール
- ➡️ 電子申請・決裁の流れ
- ⋯➡️ データの流れ
- ➡️ 事務及び書類の流れ
- ▭ 他システム

業務流れ図	動物検疫	業務名 (Lv0)			資料番号	業務サイクル	版数	日付	作成者	3
		輸入畜産物 回送指示申請受付・検査申請受付				随時	初版	2004/12/16	みずほ情報総研	4
Lv1		Lv2		Lv3		Lv4		Lv5		



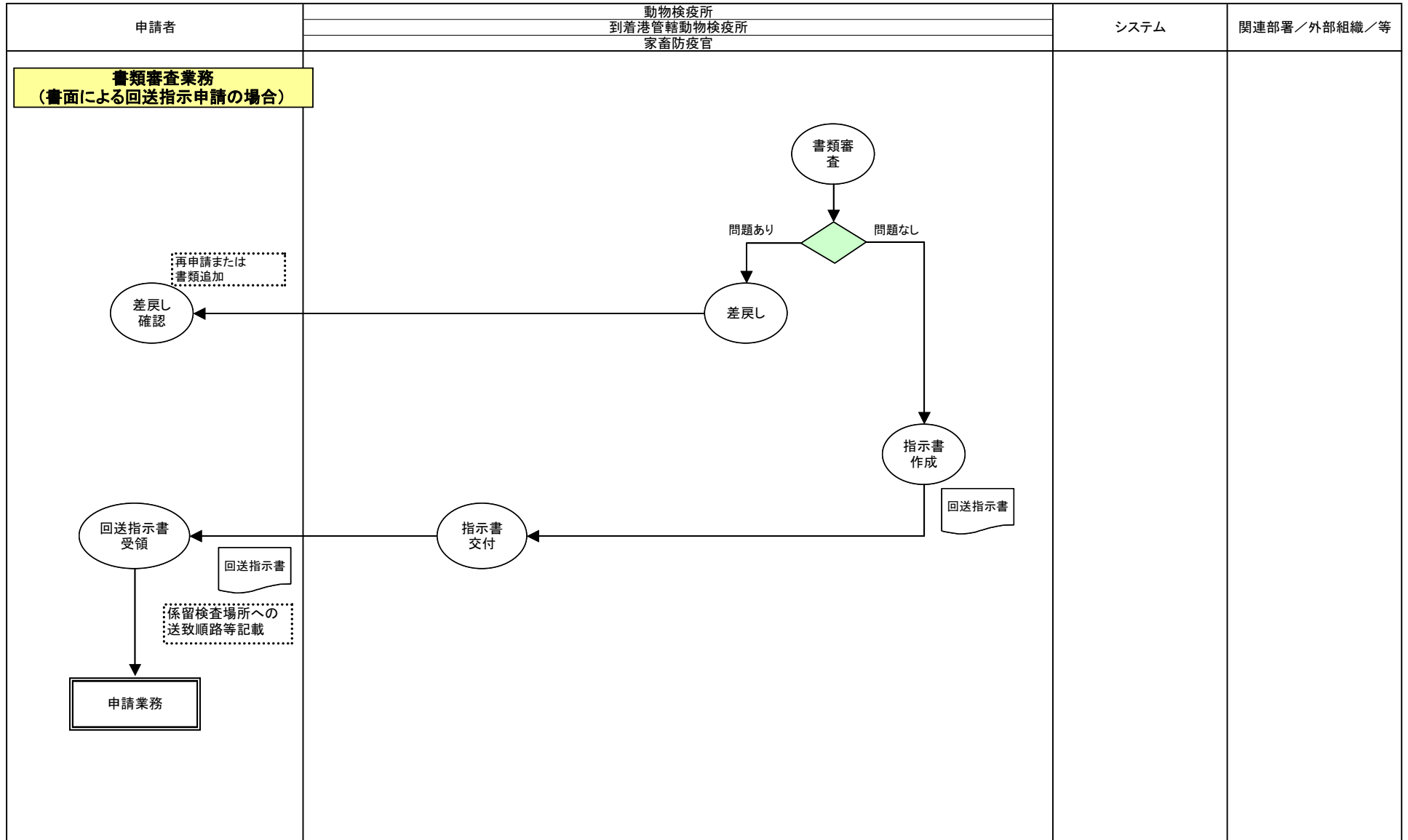
- 作業
- ◌ 決裁
- 機能
- ▭ 紙帳票
- ▭ 電子帳票
- ☐ 帳票を電子化
- 🗄 データファイル
- 🖥 画面
- ◇ 判断
- ✉ 電子メール
- ➡ 電子申請・決裁の流れ
- ⋯➡ データの流れ
- ➡ 事務及び書類の流れ
- ☐ 他のシステム

業務流れ図	動物検疫	業務名 (Lv0)			資料番号	業務サイクル	版数	日付	作成者	4
		輸入畜産物 回送指示申請受付・検査申請受付				随時	初版 第四版	2004/12/16 2006/1/5	みずほ情報総研	4
Lv1		Lv2		Lv3		Lv4		Lv5		



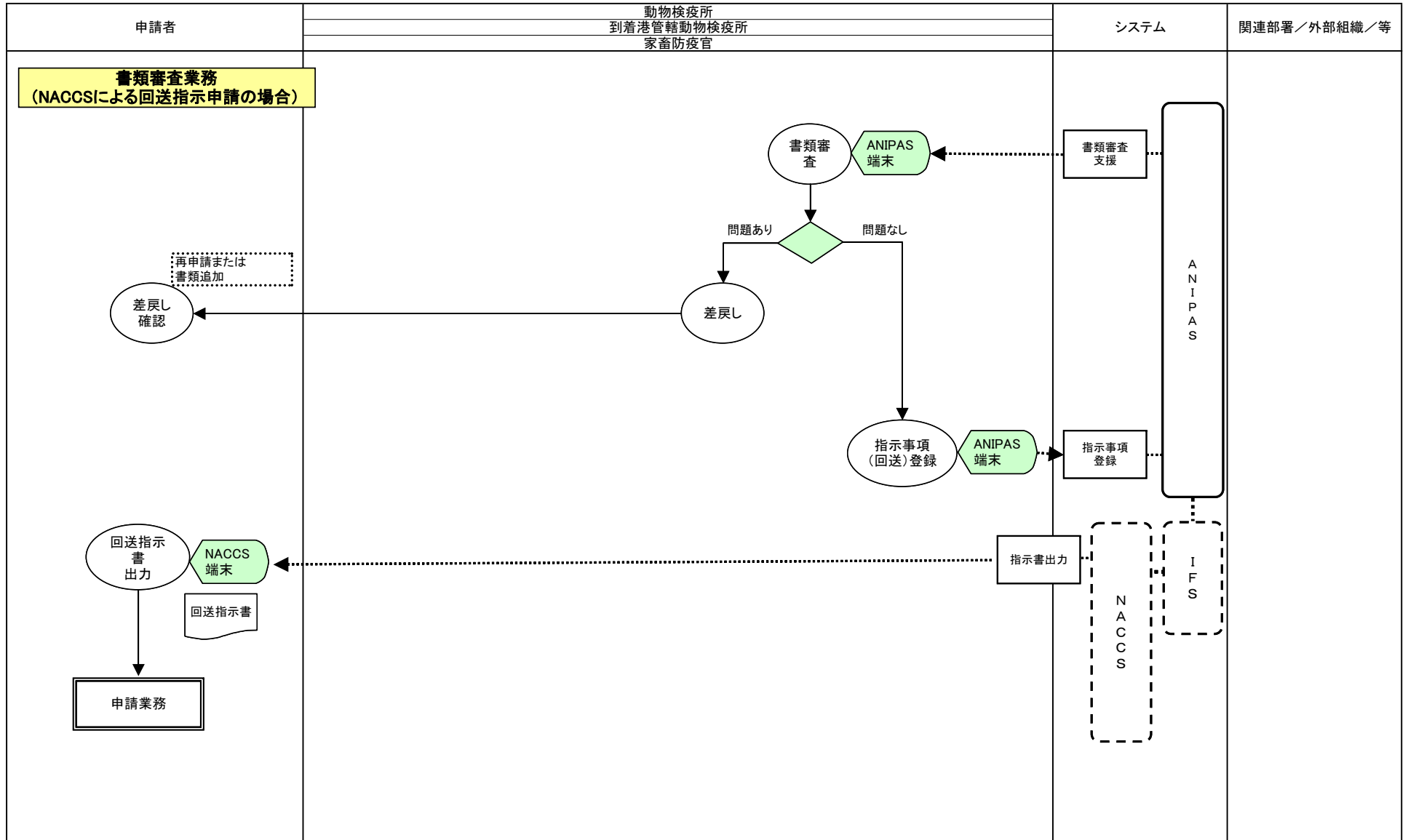
- 作業
- ◐ 決裁
- 機能
- ▭ 紙帳票
- ▭ 電子帳票
- ▭ 帳票を電子化
- 🗄️ データファイル
- 🖥️ 画面
- ◇ 判断
- ✉️ 電子メール
- ➡️ 電子申請・決裁の流れ
- ➡️ データの流れ
- ➡️ 事務及び書類の流れ
- ▭ 他のシステム

業務流れ図	動物検疫	業務名 (Lv0)				資料番号	業務サイクル	版数	日付	作成者	1
		輸入畜産物 検査					随時	初版	2004/12/9	みずほ情報総研	5
								第三版	2006/1/5		
Lv1		Lv2		Lv3		Lv4		Lv5			



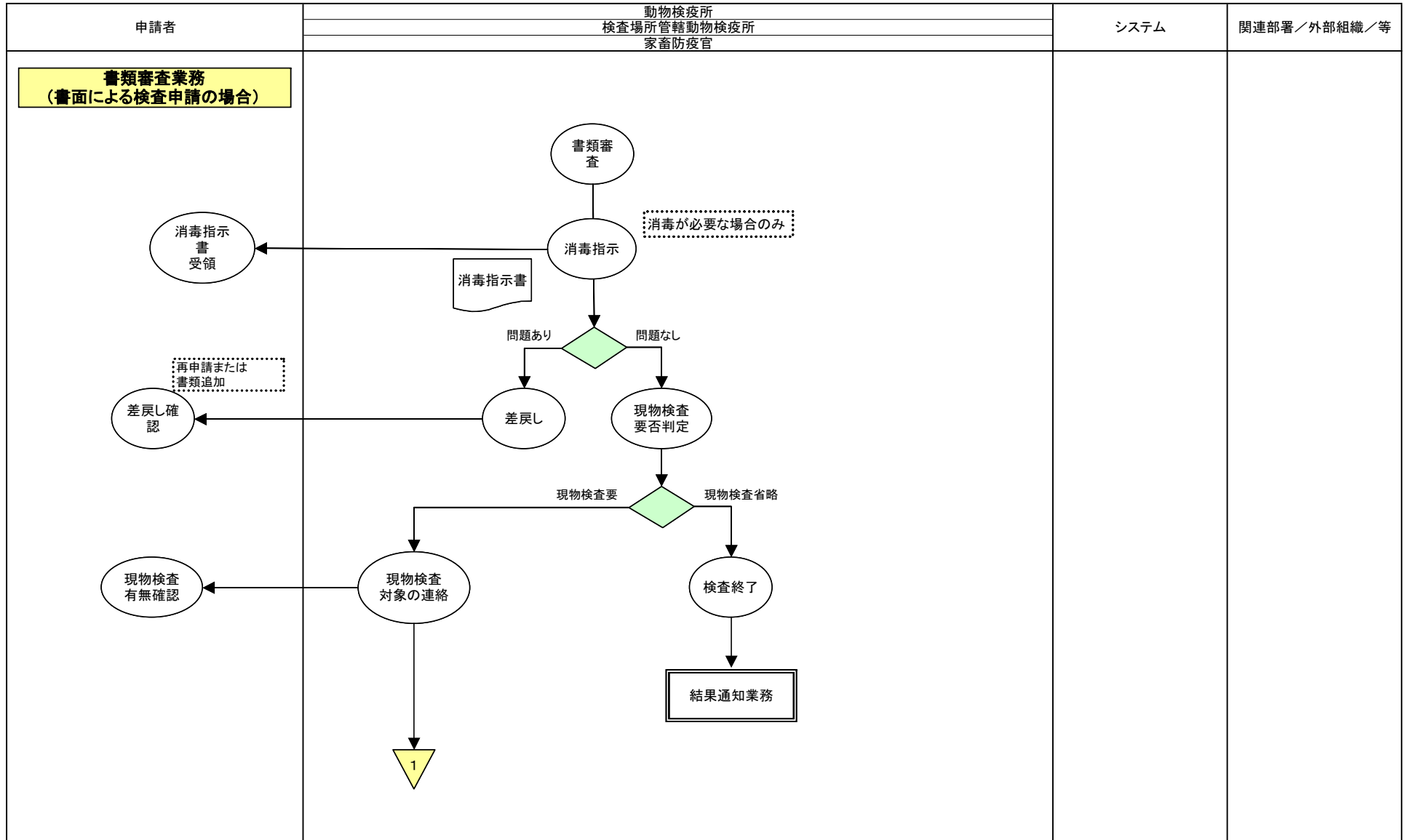
- 作業
- ◌ 決裁
- 機能
- ▭ 紙帳票
- ▭ 電子帳票
- ☐ 帳票を電子化
- 🗄 データファイル
- 🖥 画面
- ◇ 判断
- ✉ 電子メール
- ➡ 電子申請・決裁の流れ
- ⋯➡ データの流れ
- ➡ 事務及び書類の流れ
- ☐ 他のシステム

業務流れ図	動物検疫	業務名 (Lv0)				資料番号	業務サイクル	版数	日付	作成者	2
		輸入畜産物 検査				随時	初版	2004/12/9	みずほ情報総研	5	
								第三版			2006/1/5
Lv1	Lv2	Lv3	Lv4	Lv5							



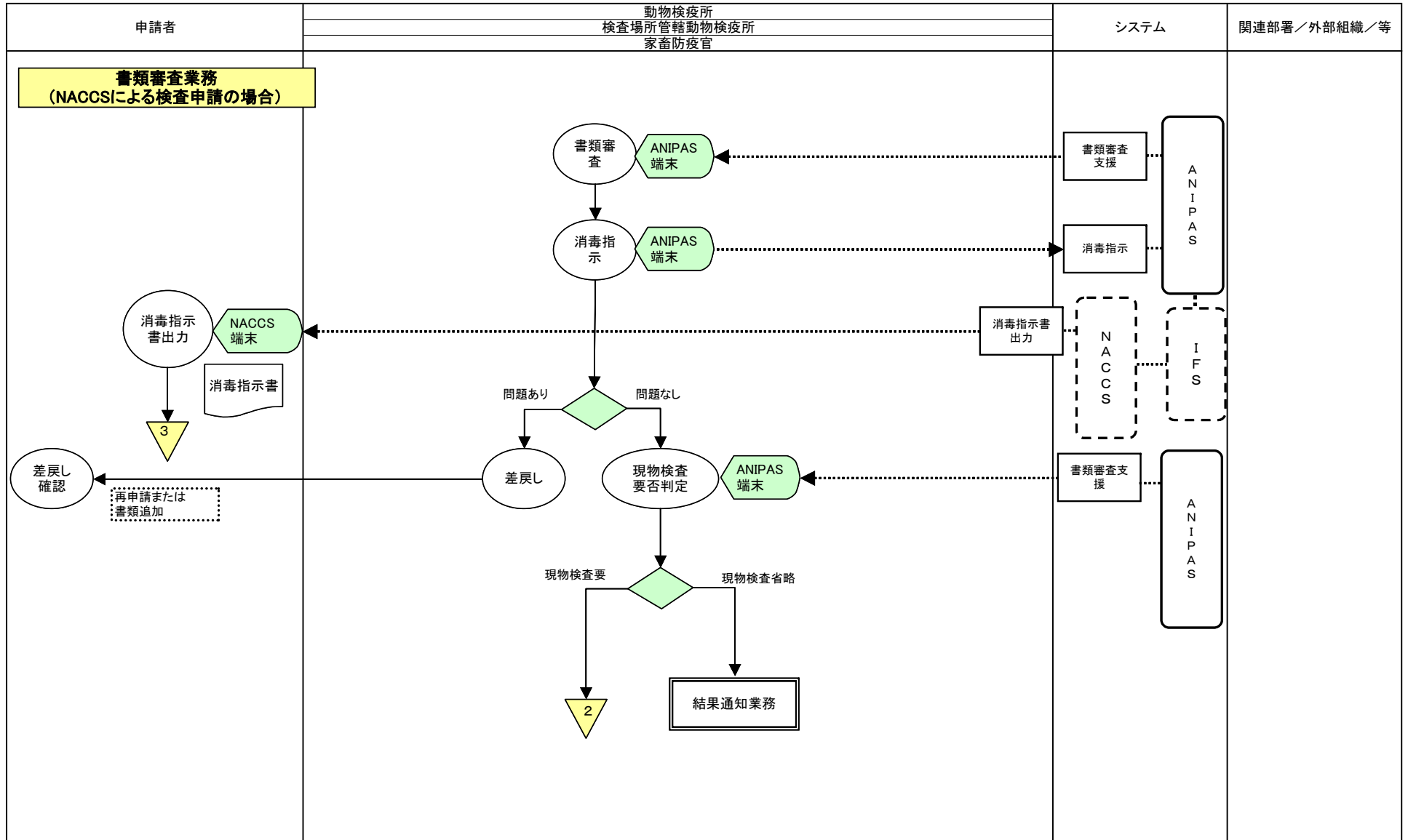
- 作業
- ◌ 決裁
- 機能
- ▭ 紙帳票
- ▭ 電子帳票
- ▭ 帳票を電子化
- 🗄️ データファイル
- 🖥️ 画面
- ◇ 判断
- ✉️ 電子メール
- ➡️ 電子申請・決裁の流れ
- ⋯➡️ データの流れ
- ➡️ 事務及び書類の流れ
- ▭ 他システム

業務流れ図	動物検疫	業務名 (Lv0)				資料番号	業務サイクル	版数	日付	作成者	3
		輸入畜産物 検査					随時	初版	2004/12/9	みずほ情報総研	5
								第三版	2006/1/5		
Lv1		Lv2		Lv3		Lv4		Lv5			



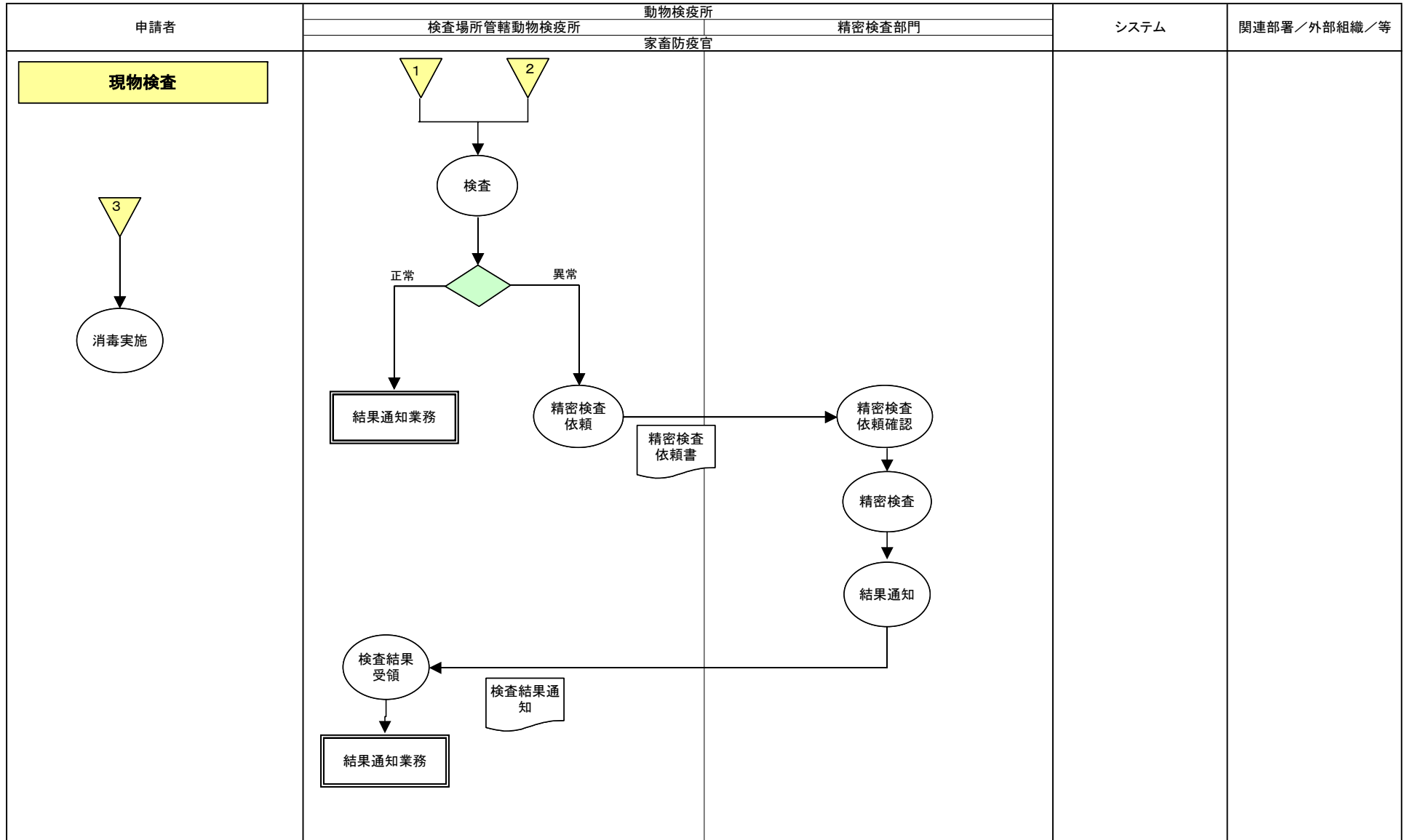
- 作業
- ◐ 決裁
- 機能
- ▭ 紙帳票
- ▭ 電子帳票
- ▭ 帳票を電子化
- 🗄 データファイル
- 🖥 画面
- ◇ 判断
- ✉ 電子メール
- ➡ 電子申請・決裁の流れ
- ⋯➡ データの流れ
- ➡ 事務及び書類の流れ
- ▭ 他システム

業務流れ図	動物検疫	業務名 (Lv0)			資料番号	業務サイクル	版数	日付	作成者	4
		輸入畜産物 検査				随時	初版	2004/12/9	みずほ情報総研	5
							第三版	2006/1/5		
Lv1	Lv2	Lv3	Lv4	Lv5						



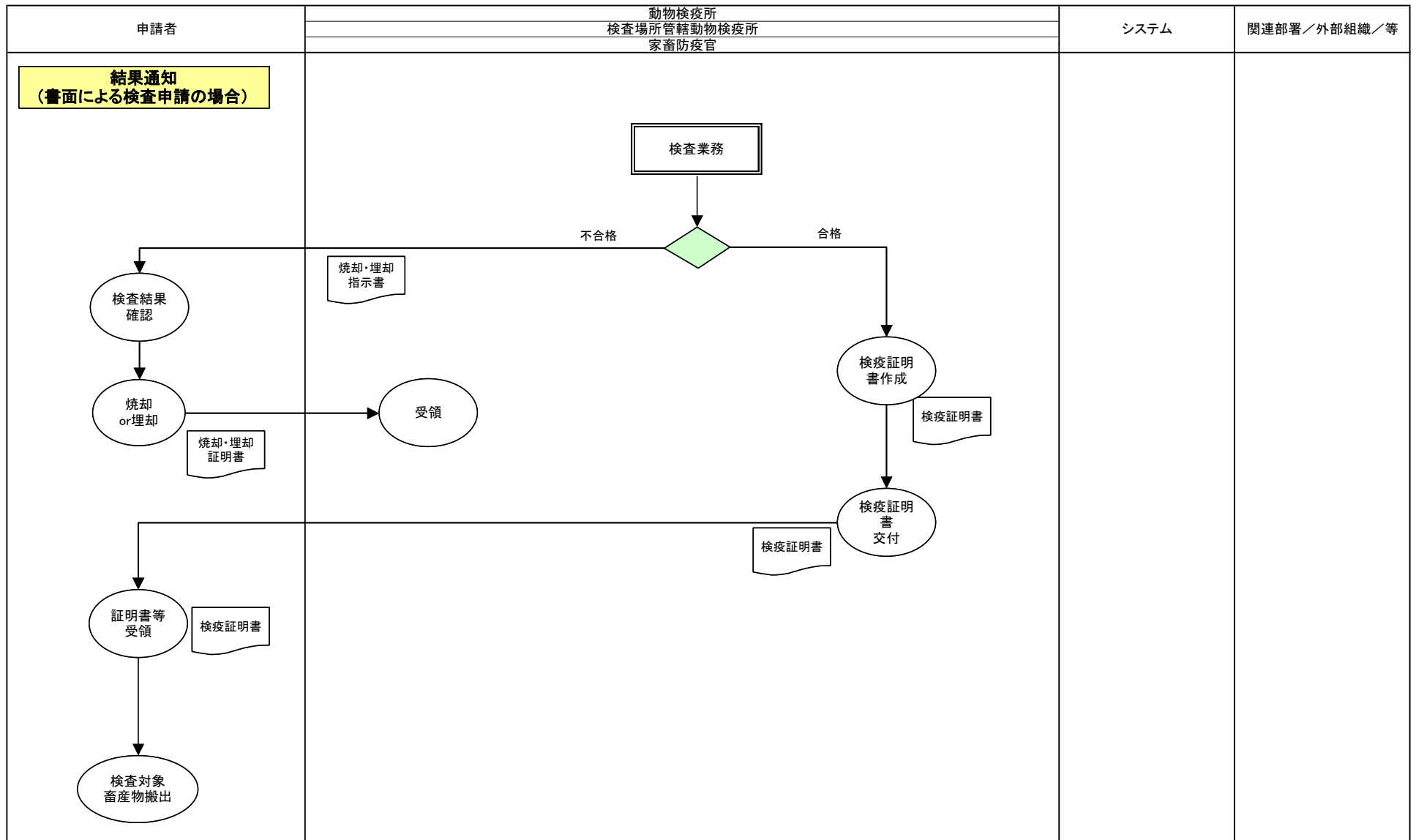
- 作業
- ◌ 決裁
- 機能
- ▭ 紙帳票
- ▭ 電子帳票
- ▭ 帳票を電子化
- 🗄 データファイル
- 🖥 画面
- ◇ 判断
- ✉ 電子メール
- ➡ 電子申請・決裁の流れ
- ⋯➡ データの流れ
- ➡ 事務及び書類の流れ
- ▭ 他システム

業務流れ図	動物検疫	業務名 (Lv0)		資料番号	業務サイクル	版数	日付	作成者	5
		輸入畜産物 検査			随時	初版	2004/12/9	みずほ情報総研	5
						第三版	2006/1/5		
Lv1	Lv2	Lv3	Lv4	Lv5					



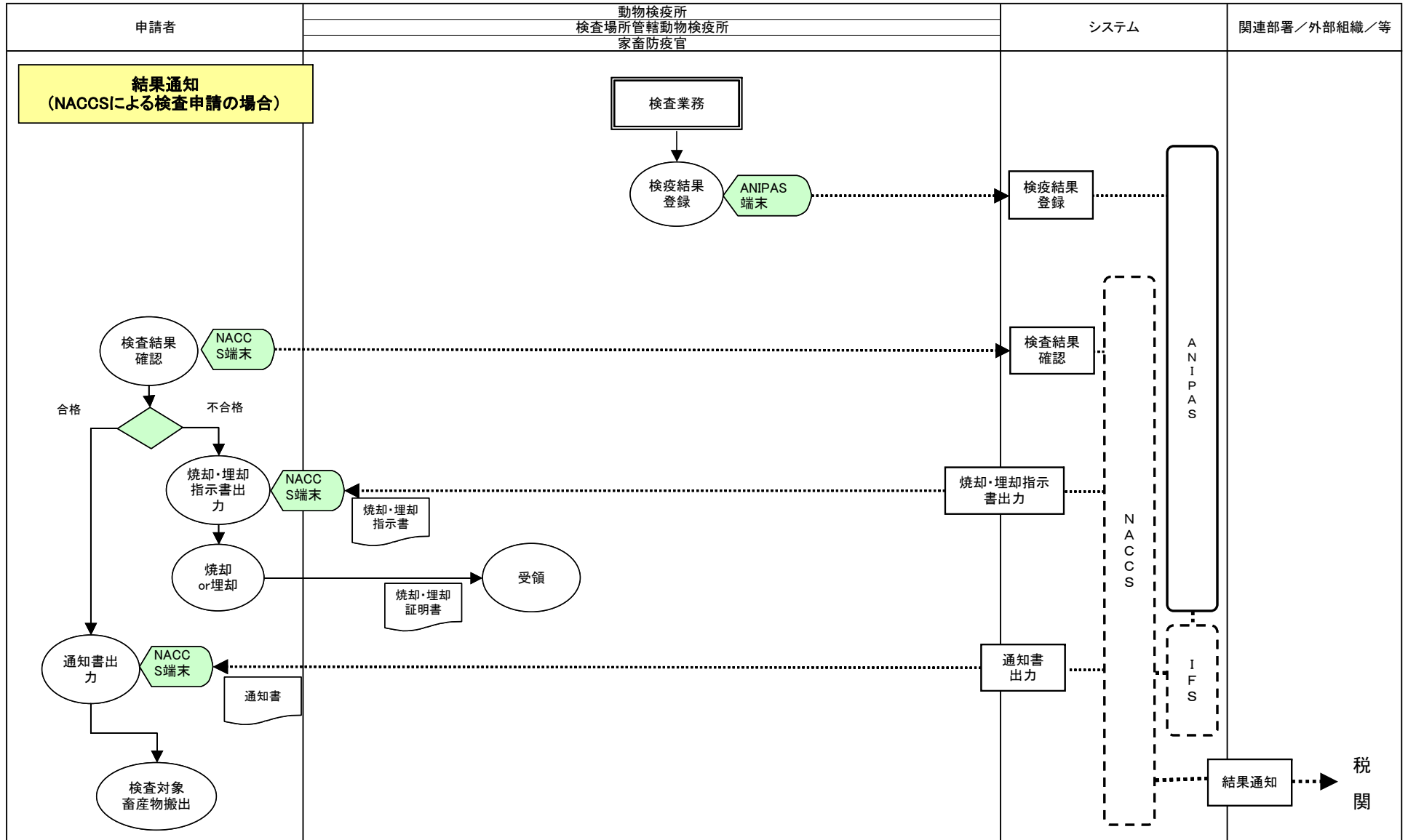
- 作業
- 決裁
- 機能
- 紙帳票
- 電子帳票
- 帳票を電子化
- データファイル
- 画面
- 判断
- 電子メール
- 電子申請・決裁の流れ
- データの流れ
- 事務及び書類の流れ
- 他のシステム

業務流れ図	動物検疫	業務名 (Lv0)			資料番号	業務サイクル	版数	日付	作成者	1
		輸入畜産物 検査に基づく処置・検査結果通知				随時	初版	2005/11/26		
							第三版	2006/1/5		2
Lv1		Lv2	no	Lv3		Lv4		Lv5		



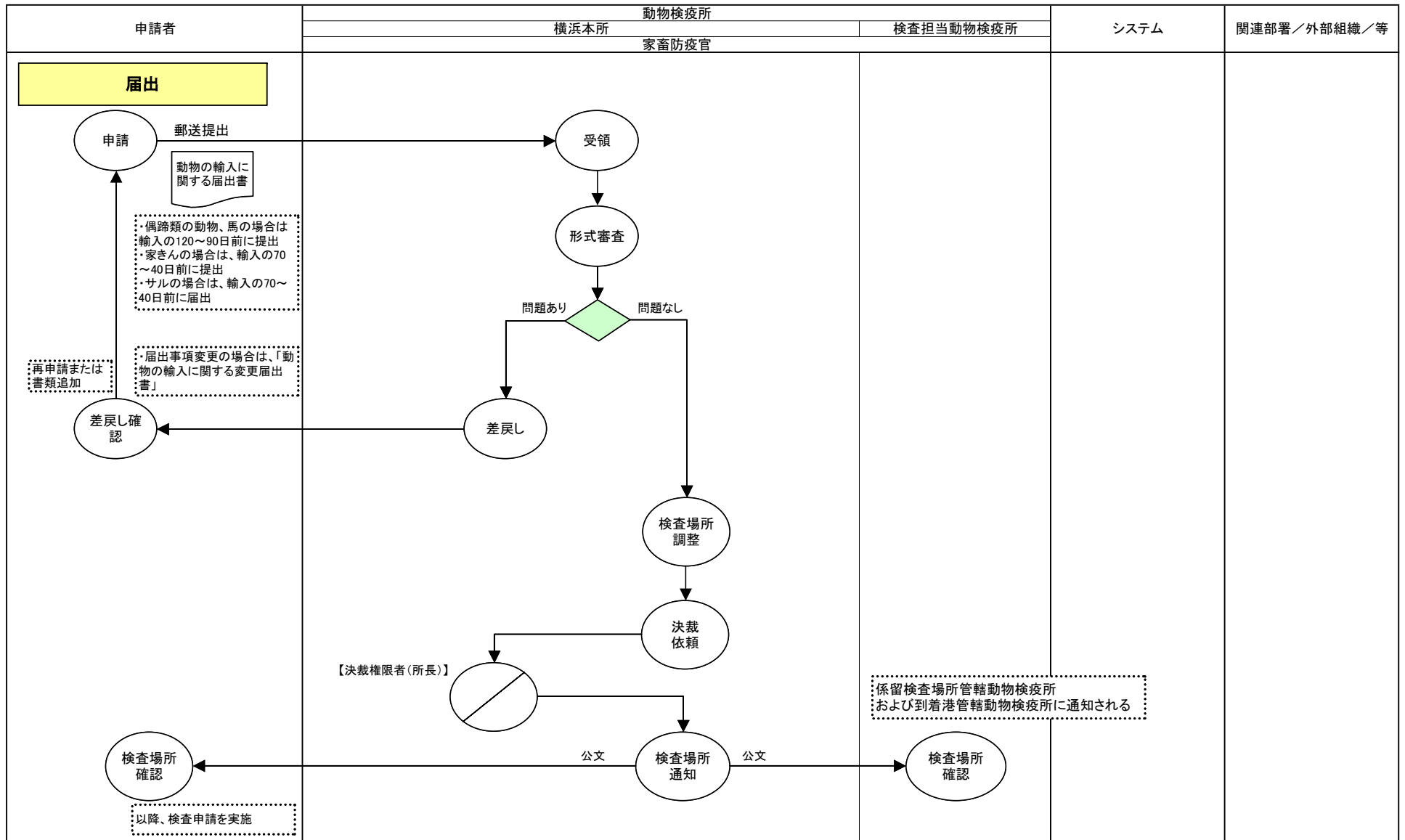
- 作業
- ◐ 決裁
- 機能
- ▭ 紙帳票
- ▭ 電子帳票
- ▭ 帳票を電子化
- 🗄️ データファイル
- 🖥️ 画面
- ◇ 判断
- ✉️ 電子メール
- ➡️ 電子申請・決裁の流れ
- ⋯➡️ データの流れ
- ➡️ 事務及び書類の流れ
- ▭ 他のシステム

業務流れ図	動物検疫	業務名 (Lv0)		資料番号	業務サイクル	版数	日付	作成者	2
		輸入畜産物 検査に基づく処置・検査結果通知			随時	初版	2005/11/26		
						第三版	2006/1/5		2
Lv1		Lv2		Lv3		Lv4		Lv5	



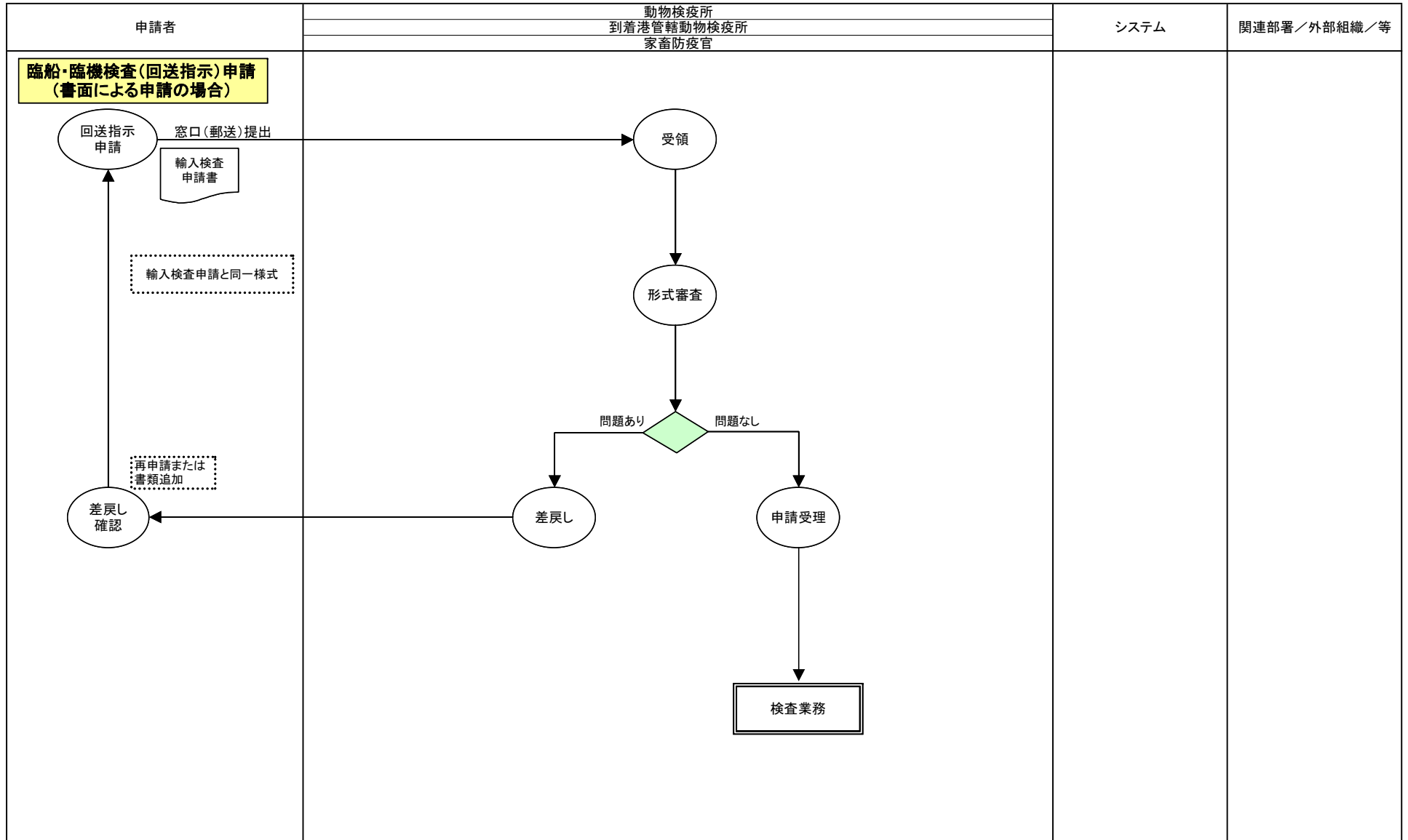
- 作業 (Operation)
- ◐ 決裁 (Decision)
- 機能 (Function)
- ▭ 紙帳票 (Paper Document)
- ▭ 電子帳票 (Electronic Document)
- ▭ 帳票を電子化 (Digitization of Documents)
- 🗄️ データファイル (Data File)
- 🖥️ 画面 (Screen)
- ◇ 判断 (Decision)
- ✉️ 電子メール (Email)
- ➡️ 電子申請・決裁の流れ (Flow of Electronic Application/Decision)
- ⋯➡️ データの流れ (Data Flow)
- ➡️ 事務及び書類の流れ (Flow of Business and Documents)
- ▭ 他システム (Other System)

業務流れ図	動物検疫	業務名 (Lv0)				資料番号	業務サイクル	版数	日付	作成者	1
		輸入動物(一般) 事前届出受付					随時	初版	2005/2/26	みずほ情報総研	
								第三版	2006/1/5	みずほ情報総研	1
Lv1		Lv2		Lv3		Lv4		Lv5			



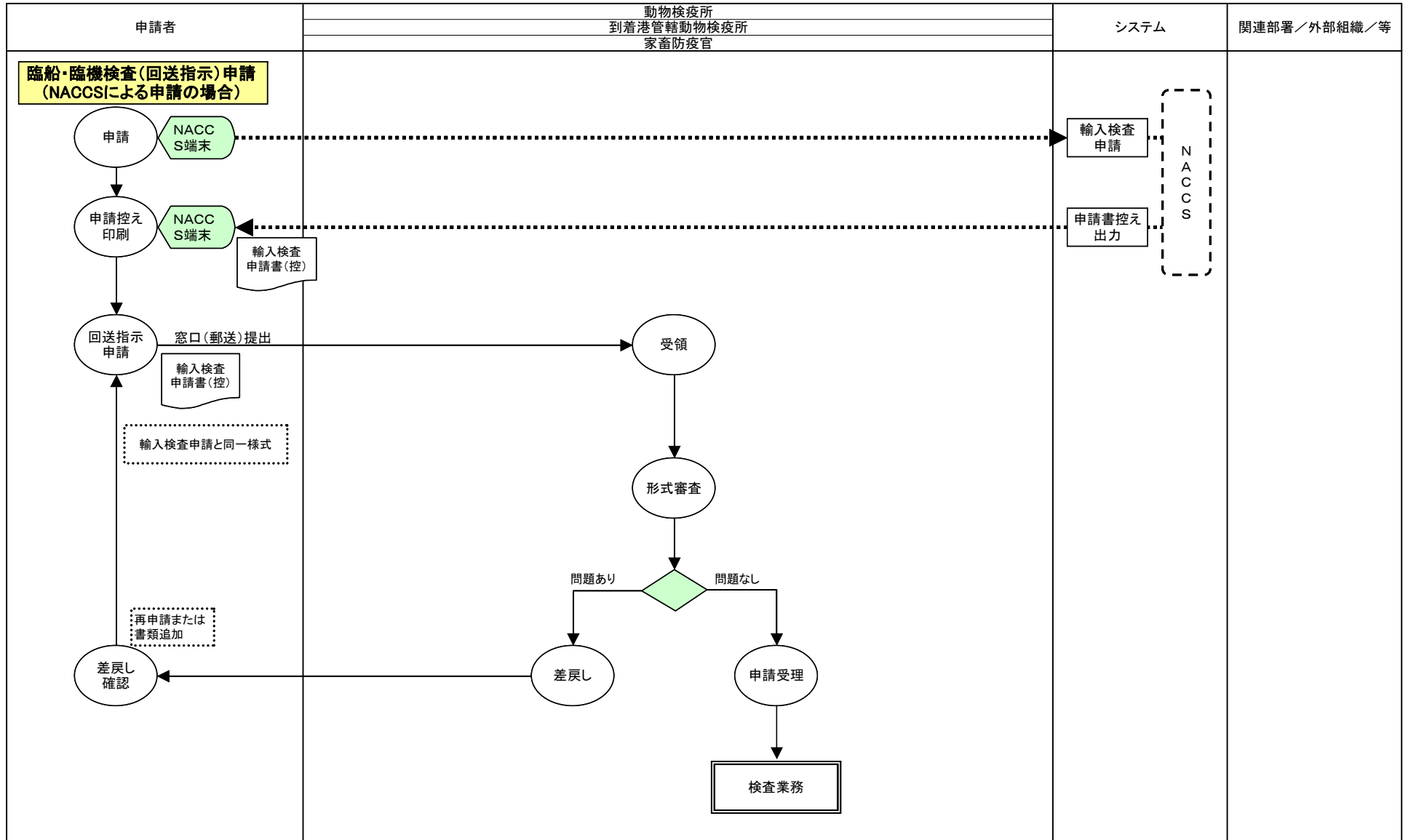
- 作業
- ◐ 決裁
- 機能
- ▭ 紙帳票
- ▭ 電子帳票
- ▭ 帳票を電子化
- 🗄 データファイル
- 🖥 画面
- ◇ 判断
- ✉ 電子メール
- ➡ 電子申請・決裁の流れ
- ⋯➡ データの流れ
- ➡ 事務及び書類の流れ
- ▭ 他システム

業務流れ図	動物検疫	業務名 (Lv0)			資料番号	業務サイクル	版数	日付	作成者	1
		輸入動物(一般) 検査申請受付				随時	初版	2005/2/26	みずほ情報総研	4
Lv1		Lv2		Lv3		Lv4		Lv5		



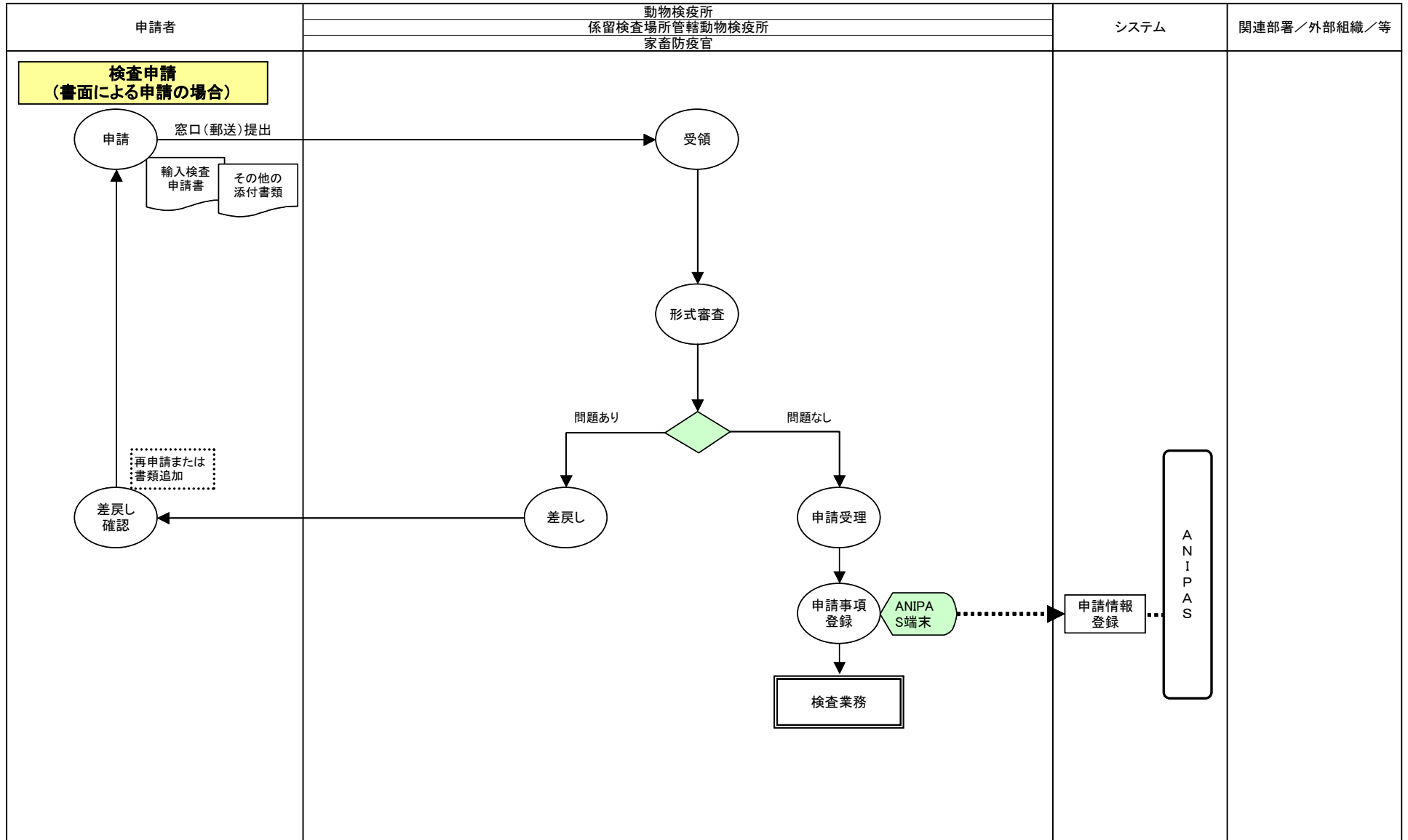
- 作業
- ◐ 決裁
- 機能
- ▭ 紙帳票
- ▭ (点線) 電子帳票
- ▭ (虚線) 帳票を電子化
- 🗄️ データファイル
- 🖥️ 画面
- ◇ 判断
- ✉️ 電子メール
- ➡️ 電子申請・決裁の流れ
- ⋯➡️ データの流れ
- ➡️ 事務及び書類の流れ
- ▭ (点線) 他のシステム

業務流れ図	動物検疫	業務名 (Lv0)		資料番号	業務サイクル	版数	日付	作成者	2
		輸入動物(一般) 検査申請受付			随時	初版	2005/2/26	みずほ情報総研	4
						第三版	2005/1/5		
Lv1		Lv2		Lv3		Lv4		Lv5	



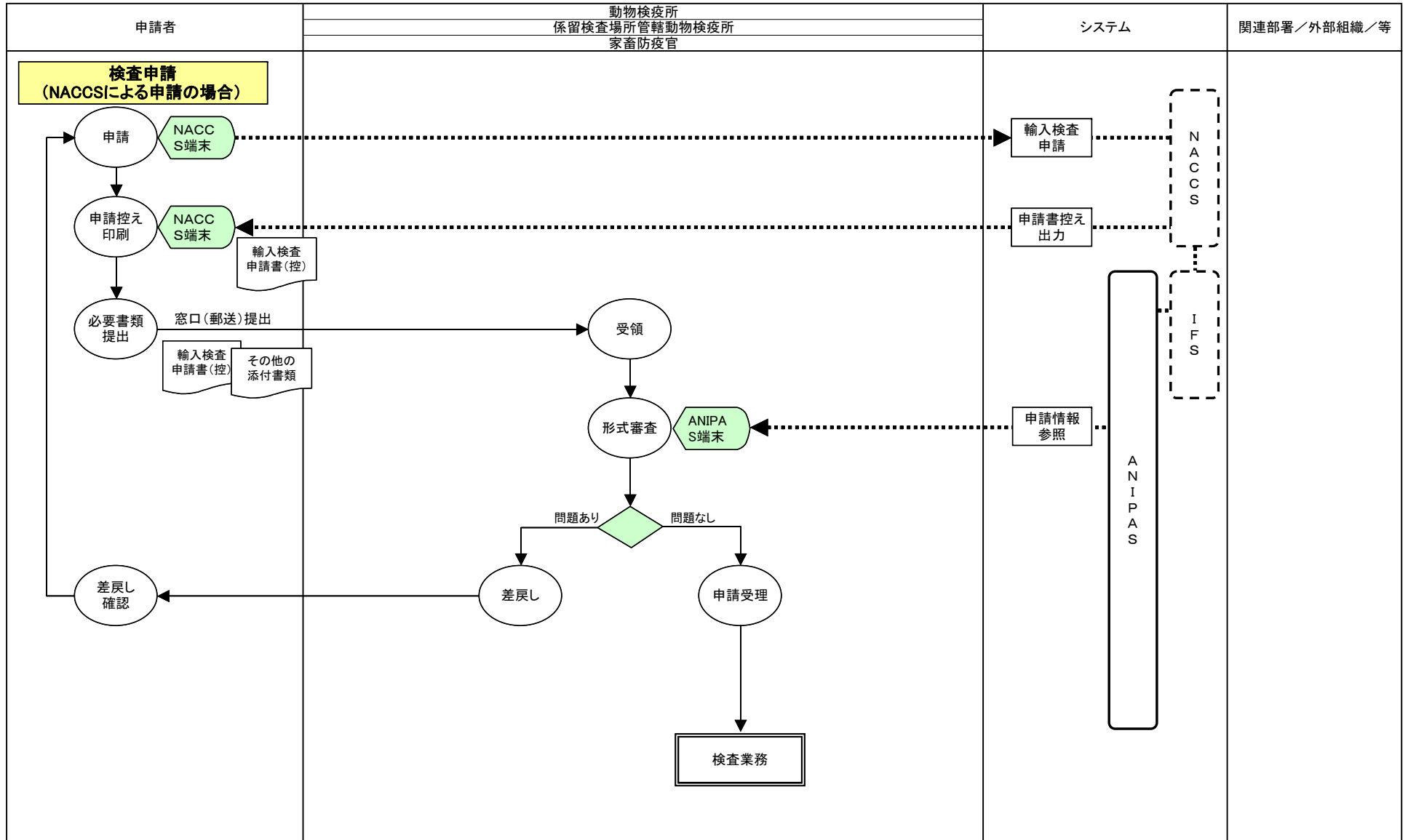
- 作業
- ◐ 決裁
- 機能
- ▭ 紙帳票
- ▭ 電子帳票
- ▭ 帳票を電子化
- 🗄 データファイル
- 🖥 画面
- ◇ 判断
- ✉ 電子メール
- ➡ 電子申請・決裁の流れ
- ⋯➡ データの流れ
- ➡ 事務及び書類の流れ
- ▭ 他システム

業務流れ図	動物検疫	業務名 (Lv0)			資料番号	業務サイクル	版数	日付	作成者	3
		輸入動物(一般) 検査申請受付				随時	初版	2005/2/26	みずほ情報総研	4
Lv1		Lv2		Lv3		Lv4		Lv5		



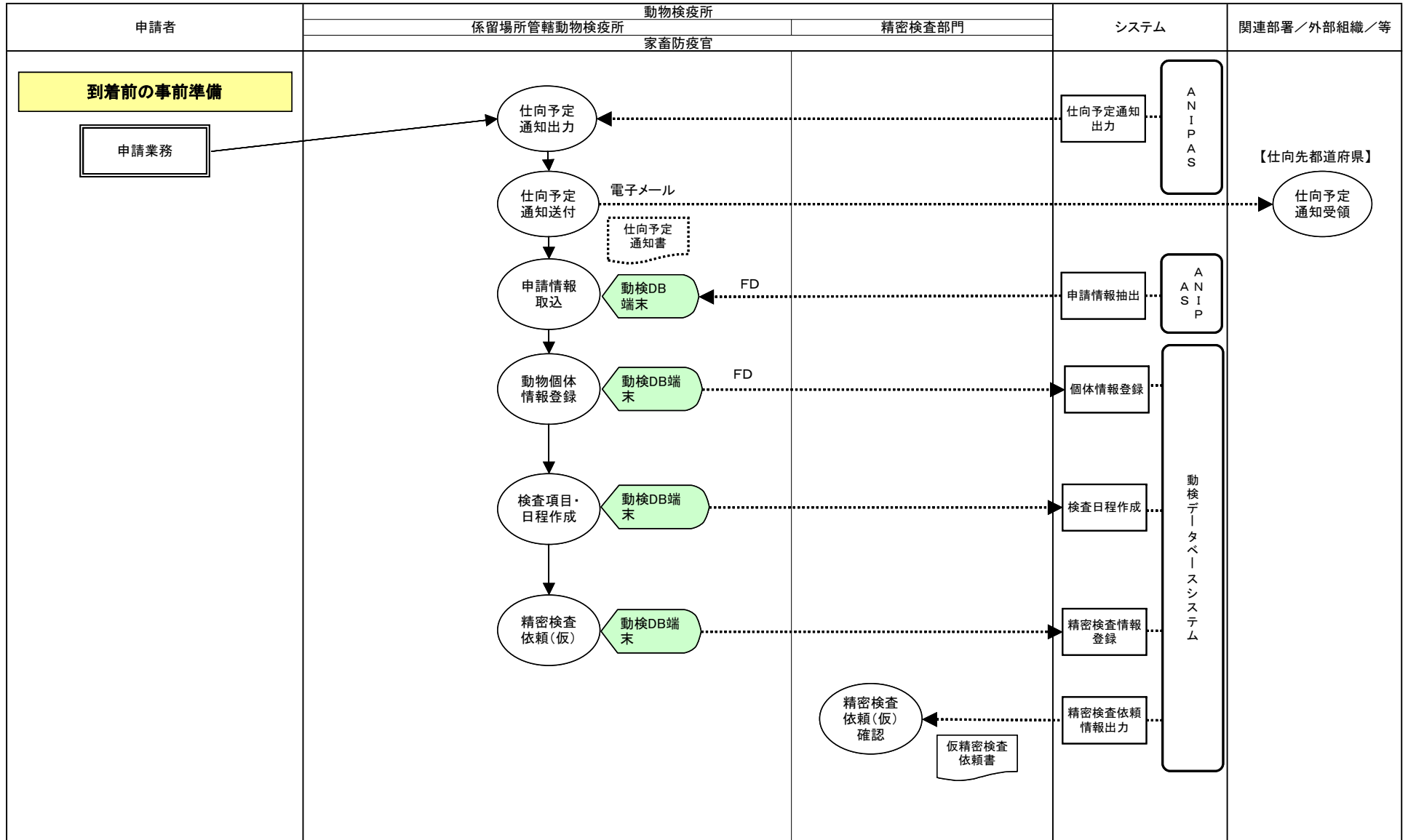
- 作業
- ◌ 決裁
- 機能
- ▭ 紙帳票
- ▭ 電子帳票
- ☐ 帳票を電子化
- 🗄️ データファイル
- 🖥️ 画面
- ◇ 判断
- ✉️ 電子メール
- ➡️ 電子申請・決裁の流れ
- ⋯➡️ データの流れ
- ➡️ 事務及び書類の流れ
- ☐ 他システム

業務流れ図	動物検疫	業務名 (Lv0)				資料番号	業務サイクル	版数	日付	作成者	4
		輸入動物(一般) 検査申請受付					随時	初版	2005/2/26	みずほ情報総研	4
								第三版	2005/1/5		
Lv1		Lv2		Lv3		Lv4		Lv5			



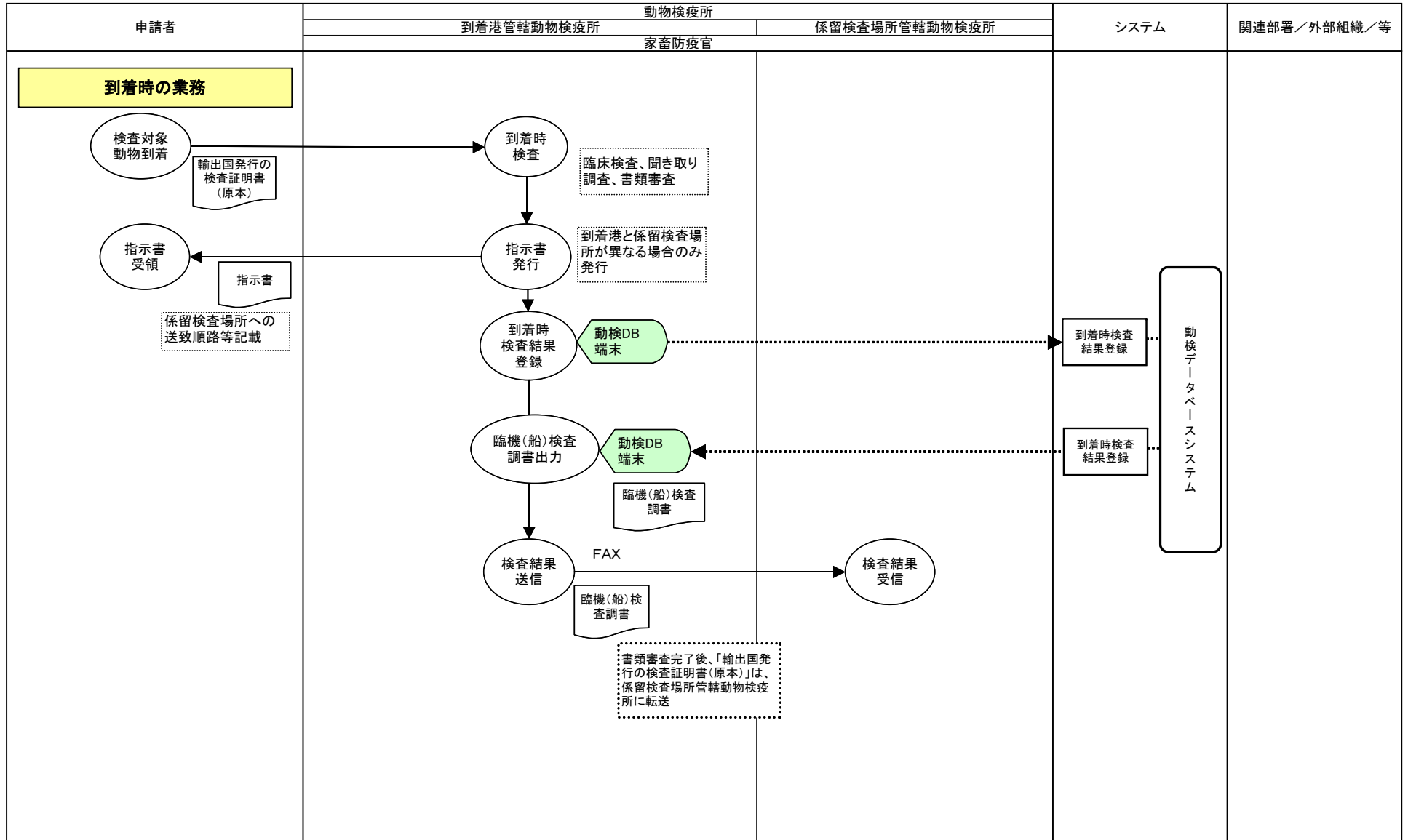
- 作業
- ◐ 決裁
- 機能
- ▭ 紙帳票
- ▭ 電子帳票
- ▭ 帳票を電子化
- 🗄 データファイル
- 🖥 画面
- ◇ 判断
- ✉ 電子メール
- ➡ 電子申請・決裁の流れ
- ⋯➡ データの流れ
- ➡ 事務及び書類の流れ
- ▭ 他システム

業務流れ図	動物検疫	業務名 (Lv0)		資料番号	業務サイクル	版数	日付	作成者	1
		輸入動物(一般) 検査			随時	初版	2004/12/9	みずほ情報総研	
						第三版	2006/1/5		6
Lv1		Lv2		Lv3		Lv4		Lv5	



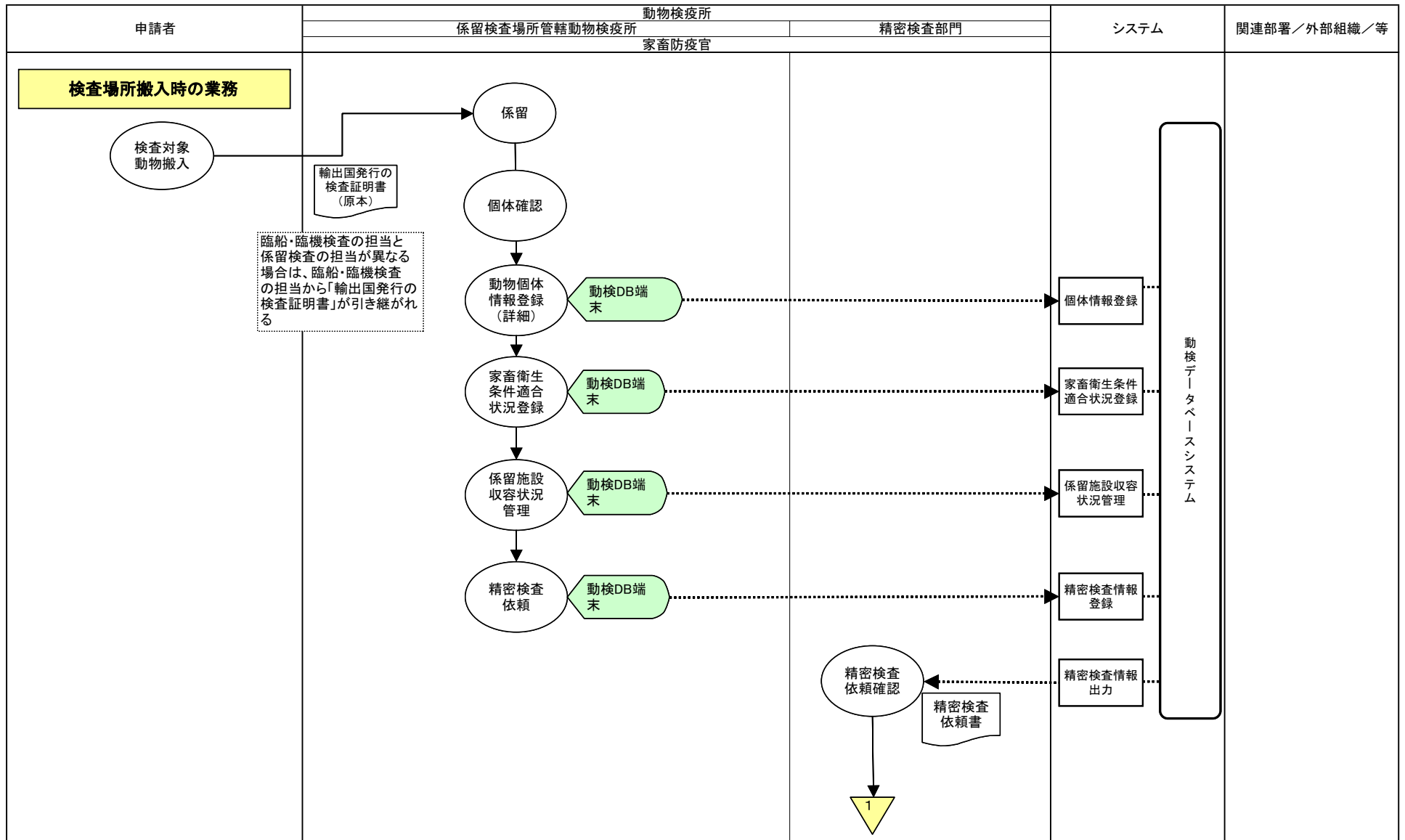
- 作業
- ◌ 決裁
- 機能
- ▭ 紙帳票
- ▭ (dotted) 電子帳票
- ▭ (dashed) 帳票を電子化
- 🗄️ データファイル
- 🖥️ 画面
- ◇ 判断
- ✉️ 電子メール
- ➡️ (solid) 電子申請・決裁の流れ
- ➡️ (dotted) データの流れ
- ➡️ (solid) 事務及び書類の流れ
- ▭ (dashed) 他のシステム

業務流れ図	動物検疫	業務名 (Lv0)				資料番号	業務サイクル	版数	日付	作成者	2
		輸入動物(一般) 検査					随時	初版	2004/12/9	みずほ情報総研	6
								第三版	2006/1/5		
Lv1		Lv2		Lv3		Lv4		Lv5			



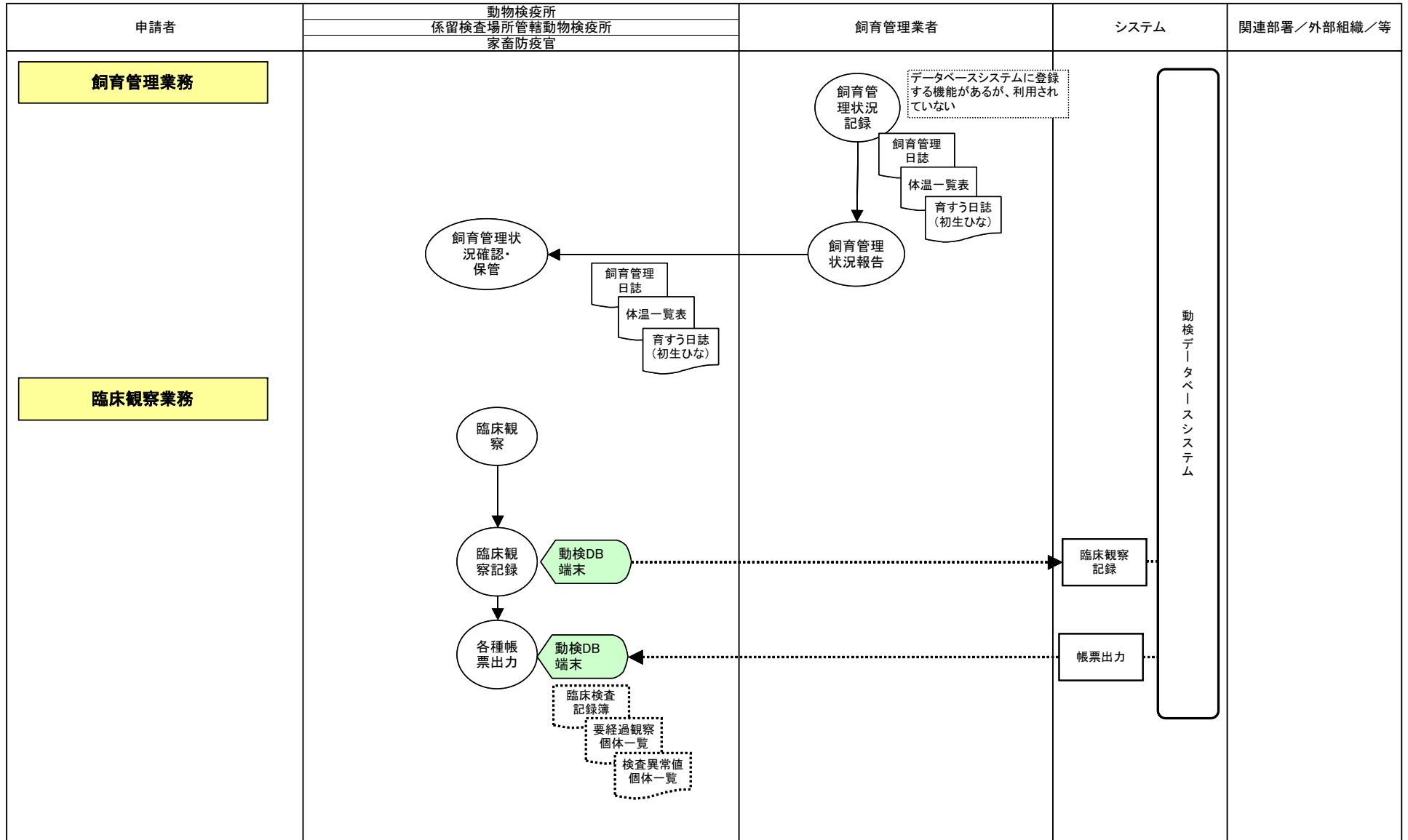
- 作業
- 決裁
- 機能
- 紙帳票
- 電子帳票
- 帳票を電子化
- データファイル
- 画面
- 判断
- 電子メール
- 電子申請・決裁の流れ
- データの流れ
- 事務及び書類の流れ
- 他のシステム

業務流れ図	動物検疫	業務名 (Lv0)		資料番号	業務サイクル	版数	日付	作成者	3
		輸入動物(一般) 検査			随時	初版	2004/12/9	みずほ情報総研	6
						第三版	2006/1/5		
Lv1		Lv2		Lv3		Lv4		Lv5	



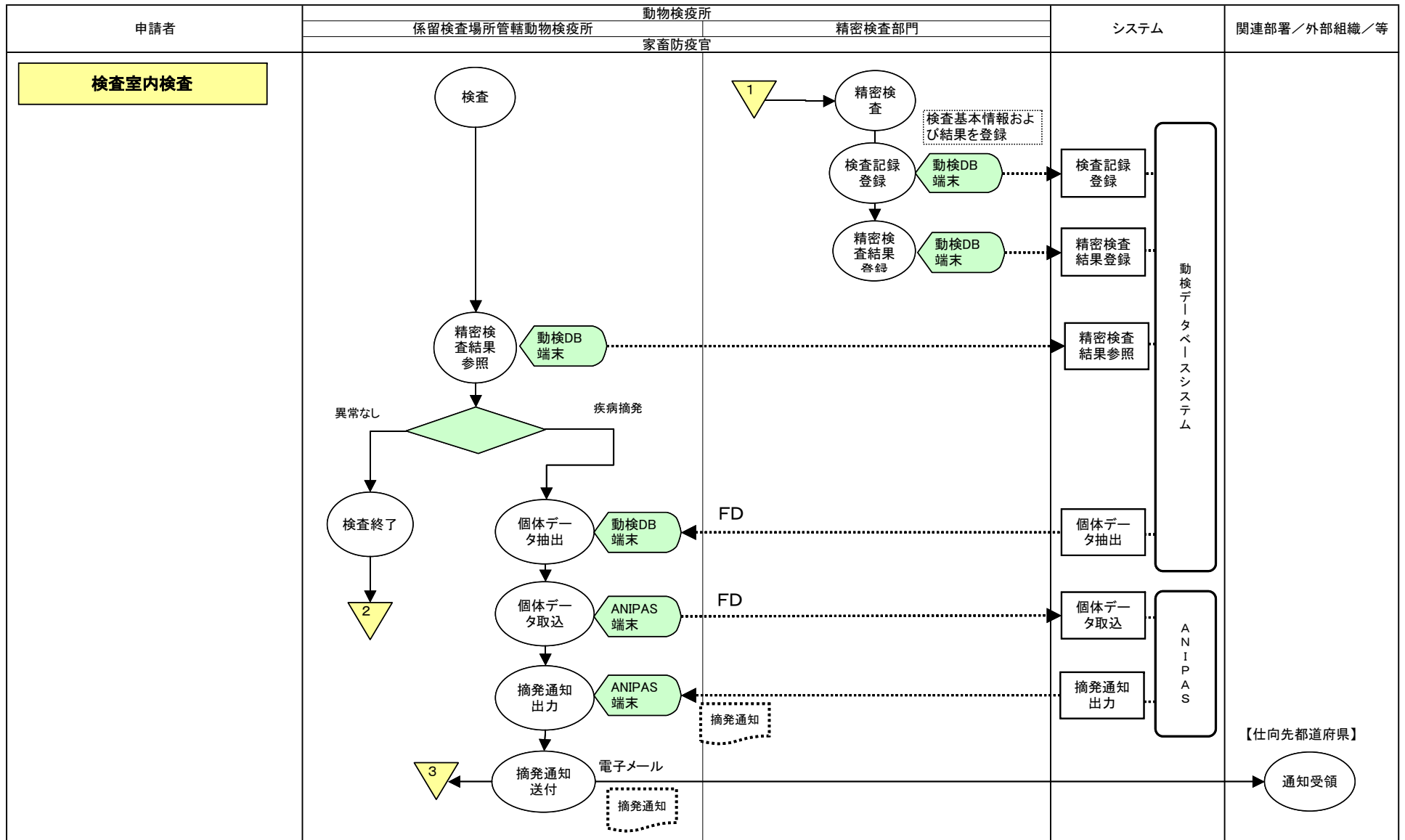
- 作業
- ◌ 決裁
- 機能
- ▭ 紙帳票
- ▭ 電子帳票
- ▭ 帳票を電子化
- 🗄️ データファイル
- 🖥️ 画面
- ◇ 判断
- ✉️ 電子メール
- ➡️ 電子申請・決裁の流れ
- ⋯➡️ データの流れ
- ➡️ 事務及び書類の流れ
- ▭ 他システム

業務流れ図	動物検疫	業務名 (Lv0)		資料番号	業務サイクル	版数	日付	作成者	4
		輸入動物(一般) 検査			随時	初版	2004/12/9	みずほ情報総研	
						第三版	2006/1/5		6
Lv1		Lv2		Lv3		Lv4		Lv5	



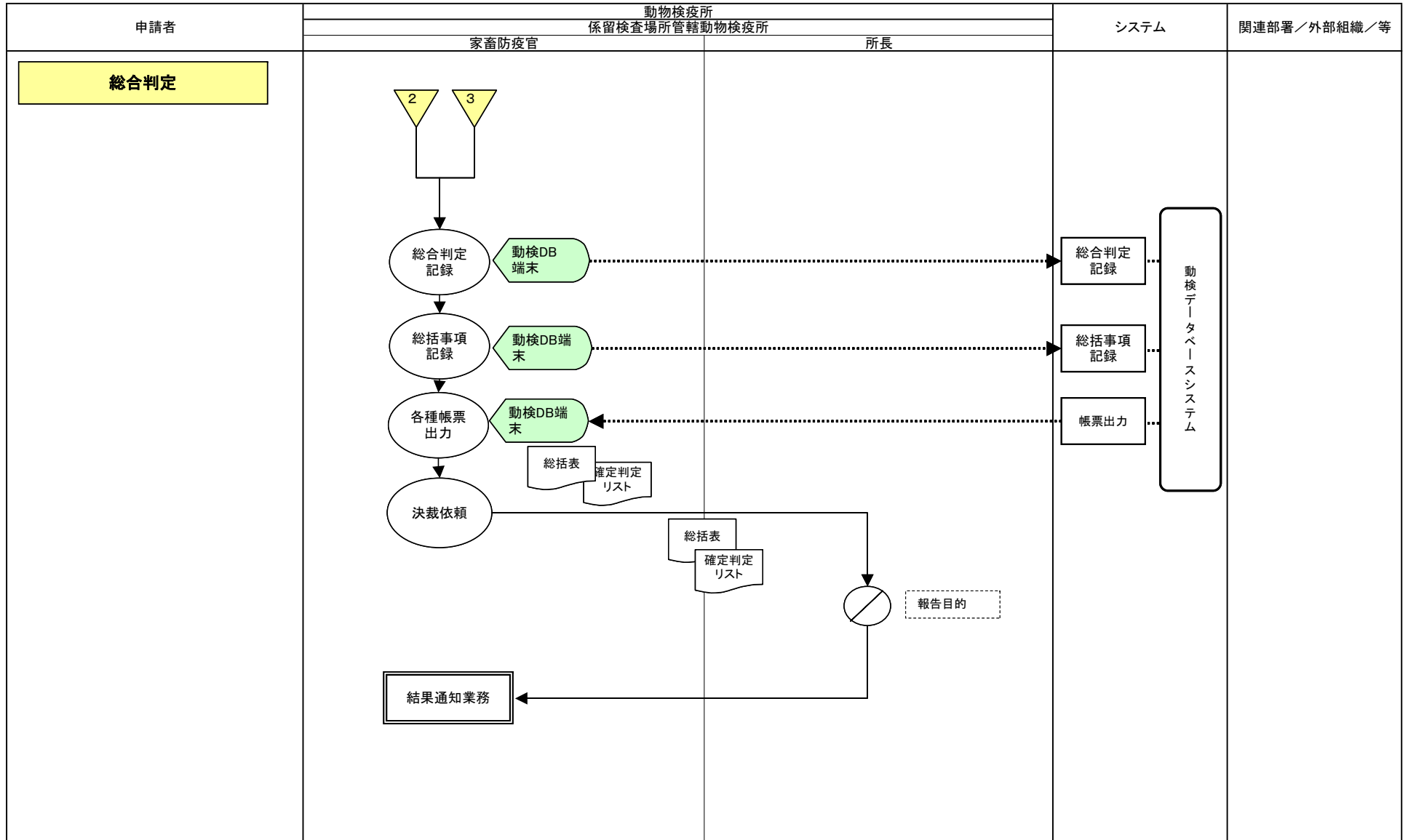
- 作業
- ◐ 決裁
- 機能
- ▭ 紙帳票
- ▭ 電子帳票
- ▭ 帳票を電子化
- 🗄️ データファイル
- 🖥️ 画面
- ◇ 判断
- ✉️ 電子メール
- ➡️ 電子申請・決裁の流れ
- ⋯➡️ データの流れ
- ➡️ 事務及び書類の流れ
- ▭ 他システム

業務流れ図	動物検疫	業務名(Lv0)	資料番号	業務サイクル	版数	日付	作成者	5
		輸入動物(一般) 検査		随時	初版	2004/12/9	みずほ情報総研	6
					第三版	2006/1/5		
Lv1	Lv2	Lv3	Lv4	Lv5				



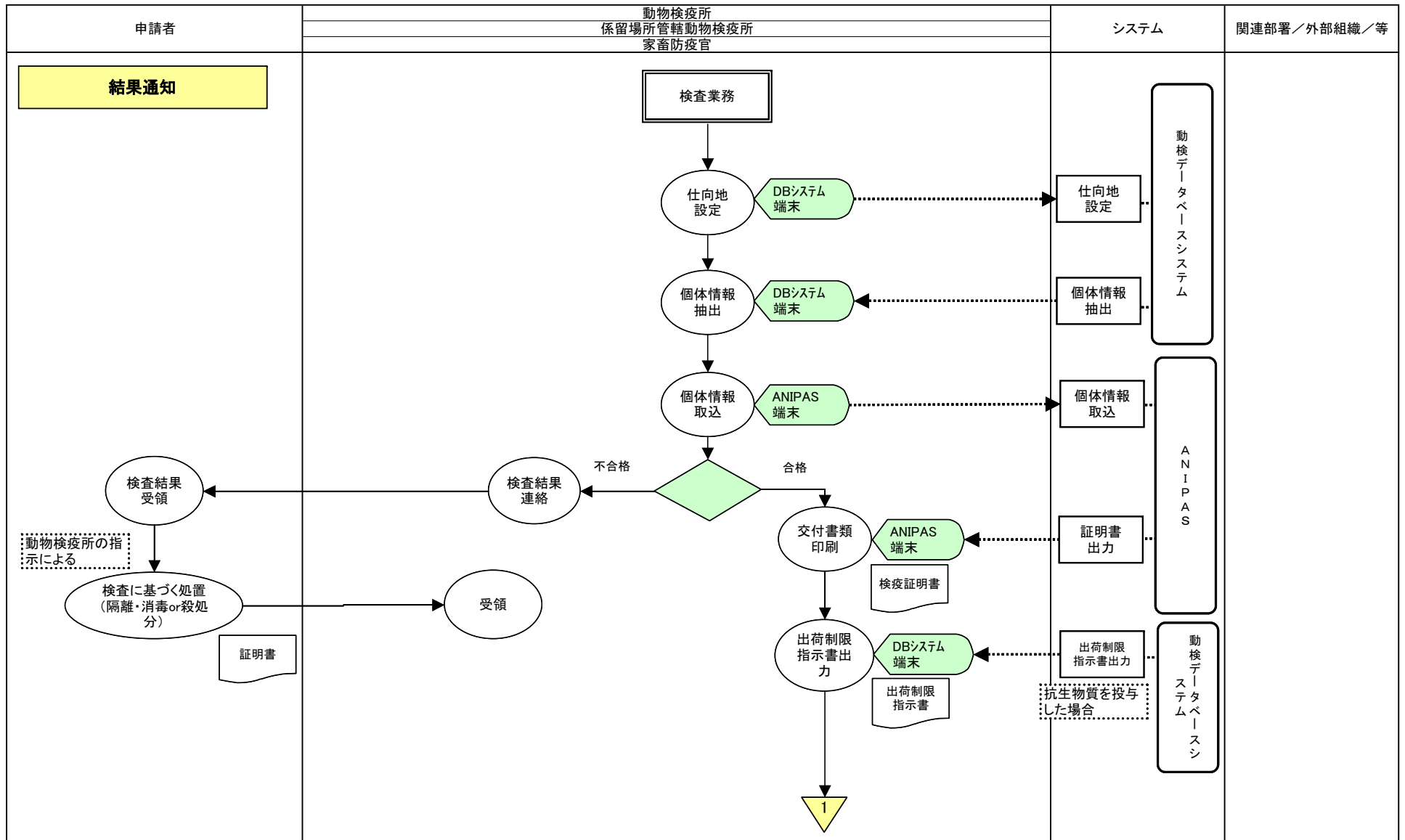
- 作業
- ◌ 決裁
- 機能
- ▭ 紙帳票
- ▭ 電子帳票
- ▭ 帳票を電子化
- 🗄️ データファイル
- 🖥️ 画面
- ◇ 判断
- ✉️ 電子メール
- ➡️ 電子申請・決裁の流れ
- ➡️ データの流れ
- ➡️ 事務及び書類の流れ
- ▭ 他システム

業務流れ図	動物検疫	業務名 (Lv0)		資料番号	業務サイクル	版数	日付	作成者	6
		輸入動物(一般) 検査			随時	初版	2004/12/9	みずほ情報総研	6
						第三版	2006/1/5		
Lv1		Lv2		Lv3		Lv4		Lv5	

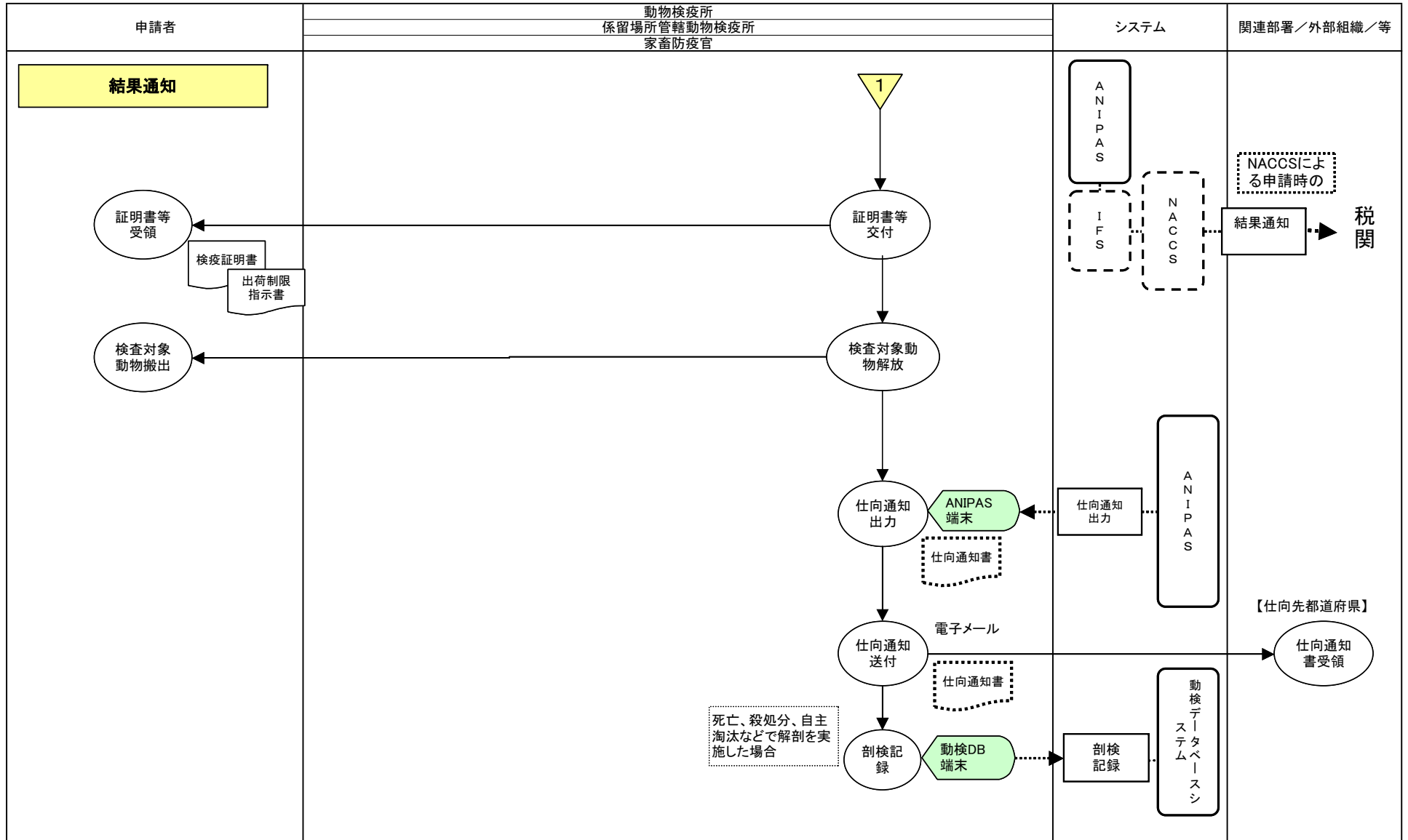


- 作業
- ⊗ 決裁
- 機能
- ▭ 紙帳票
- ▭ 電子帳票
- ▭ 帳票を電子化
- 🗄️ データファイル
- 🖥️ 画面
- ◇ 判断
- ✉️ 電子メール
- ➡️ 電子申請・決裁の流れ
- ⋯➡️ データの流れ
- ➡️ 事務及び書類の流れ
- ▭ 他システム

業務流れ図	動物検査	業務名 (Lv0)		資料番号	業務サイクル	版数	日付	作成者	1
		輸入動物(一般) 検査に基づく処置・検査結果通知		随時	第三版	初版	2005/2/26	みずほ情報総研	2
		Lv1	Lv2			Lv3	Lv4		

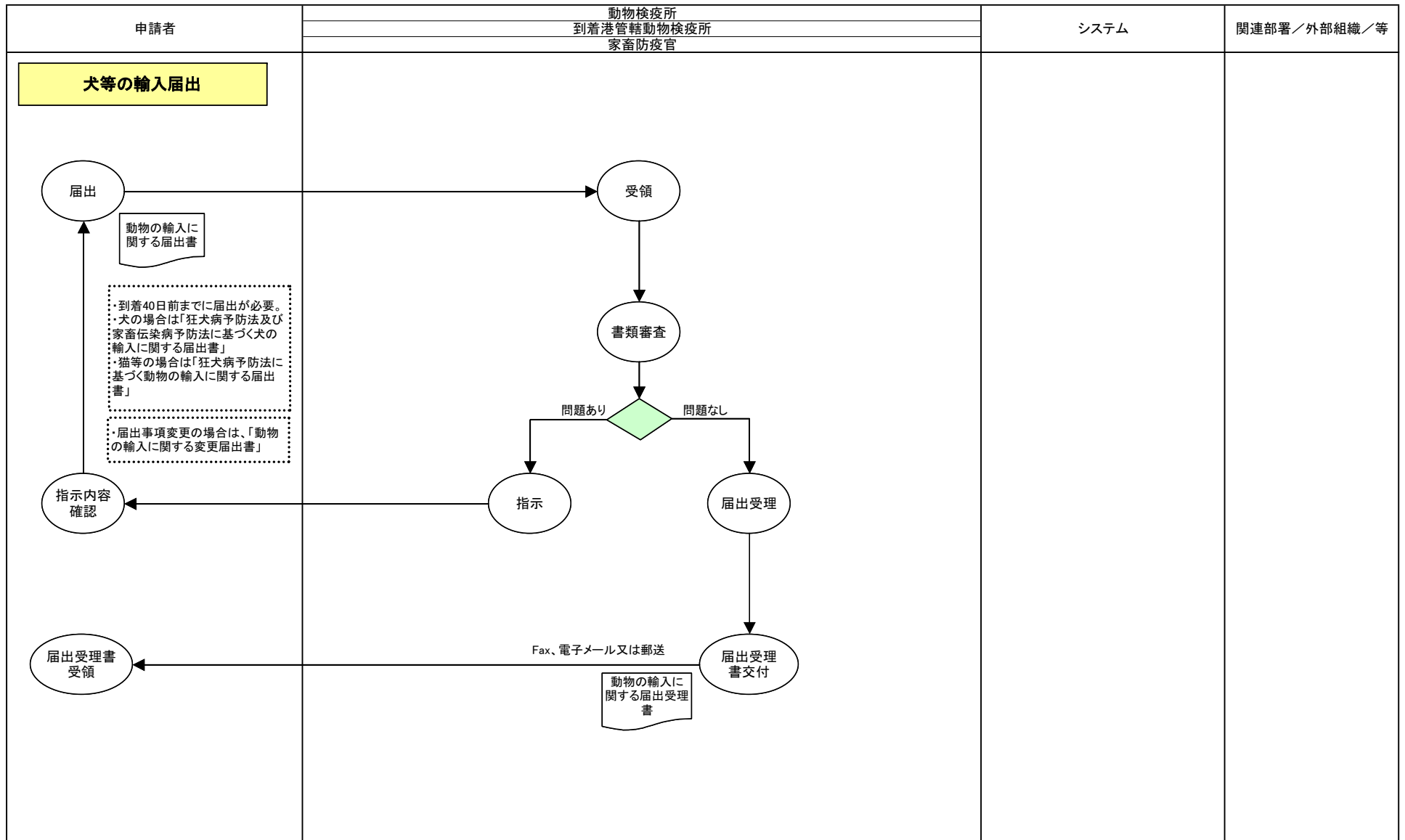


業務流れ図	動物検疫	業務名 (Lv0)		資料番号	業務サイクル	版数	日付	作成者	2
		輸入動物(一般) 検査に基づく処置・検査結果通知			随時	初版	2005/2/26	みずほ情報総研	2
						第三版	2006/1/5		
Lv1		Lv2		Lv3		Lv4		Lv5	



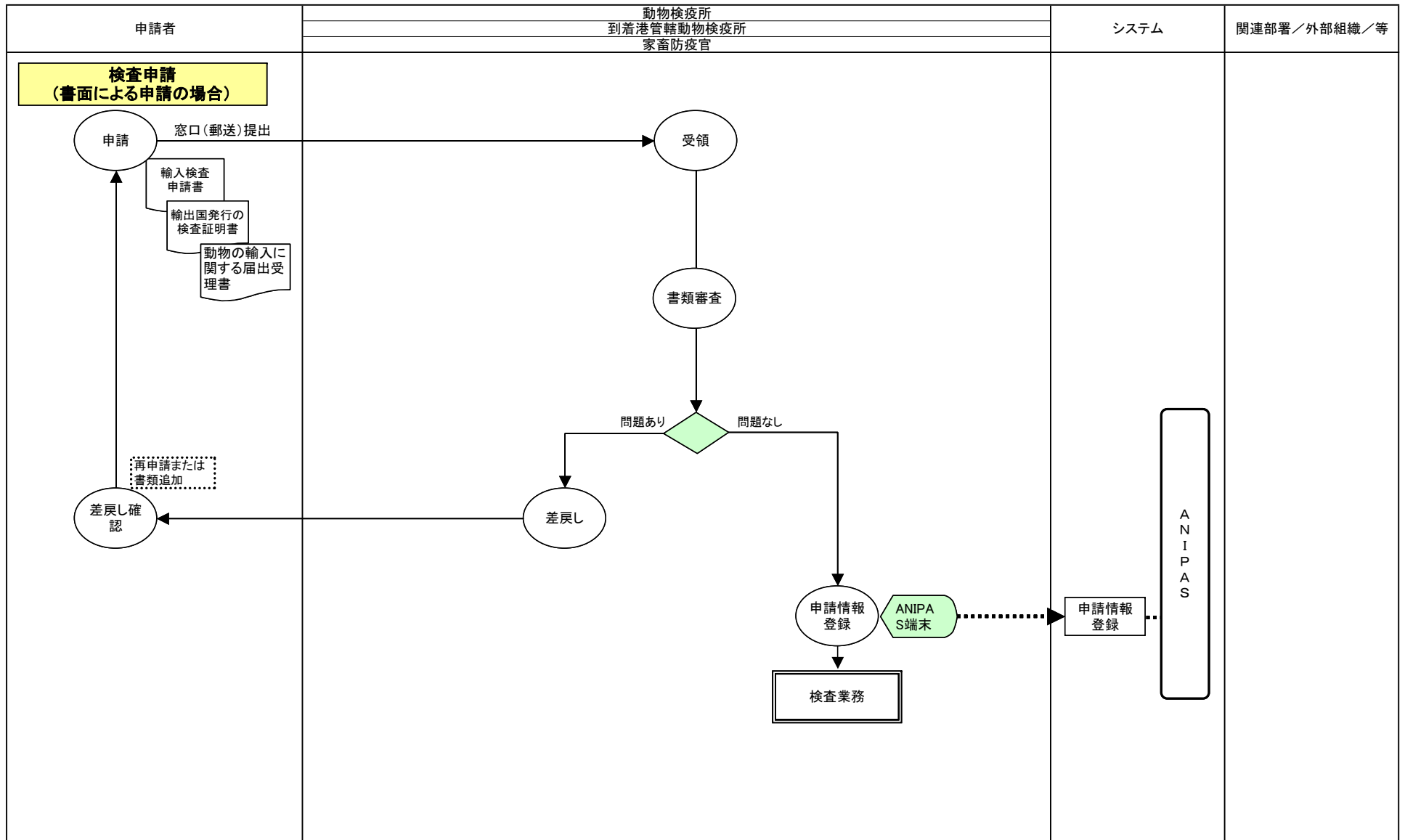
- 作業
- 決裁
- 機能
- 紙帳票
- 電子帳票
- 帳票を電子化
- データファイル
- 画面
- 判断
- 電子メール
- 電子申請・決裁の流れ
- データの流れ
- 事務及び書類の流れ
- 他のシステム

業務流れ図	動物検疫	業務名 (Lv0)				資料番号	業務サイクル	版数	日付	作成者	1
		輸入動物(犬等) 事前届出受付					随時	初版	2005/2/26	みずほ情報総研	
								第三版	2006/1/5		1
Lv1		Lv2		Lv3		Lv4		Lv5			



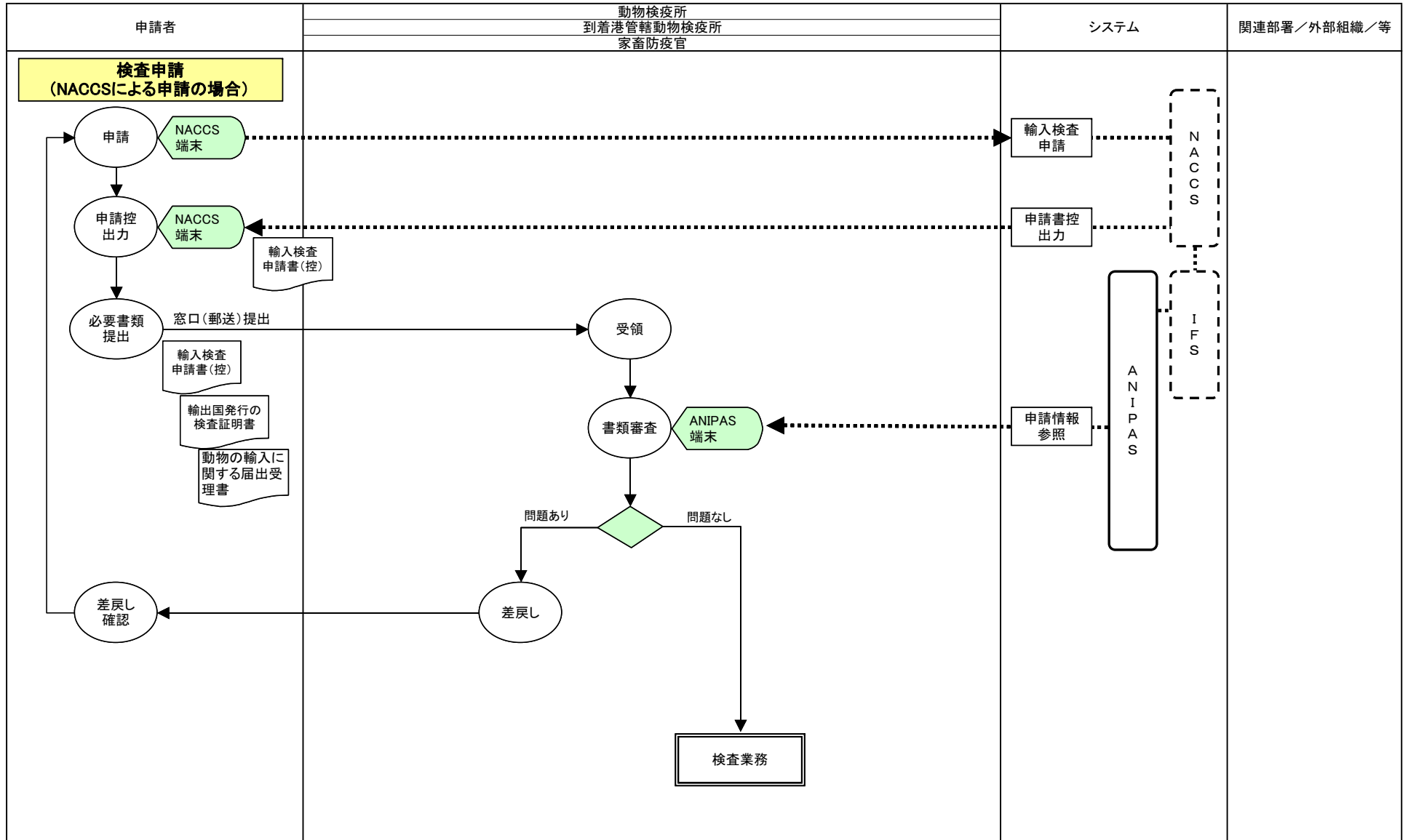
- 作業
- ◐ 決裁
- 機能
- ▭ 紙帳票
- ▭ 電子帳票
- ☐ 帳票を電子化
- 🗄 データファイル
- 🖥 画面
- ◇ 判断
- ✉ 電子メール
- ➡ 電子申請・決裁の流れ
- ⋯➡ データの流れ
- ➡ 事務及び書類の流れ
- ☐ 他のシステム

業務流れ図	#REF!	業務名 (Lv0)			資料番号	業務サイクル	版数	日付	作成者	1
		輸入動物(犬等) 検査申請受付				随時	初版	2005/2/26	みずほ情報総研	
Lv1		Lv2		Lv3		Lv4		Lv5		2



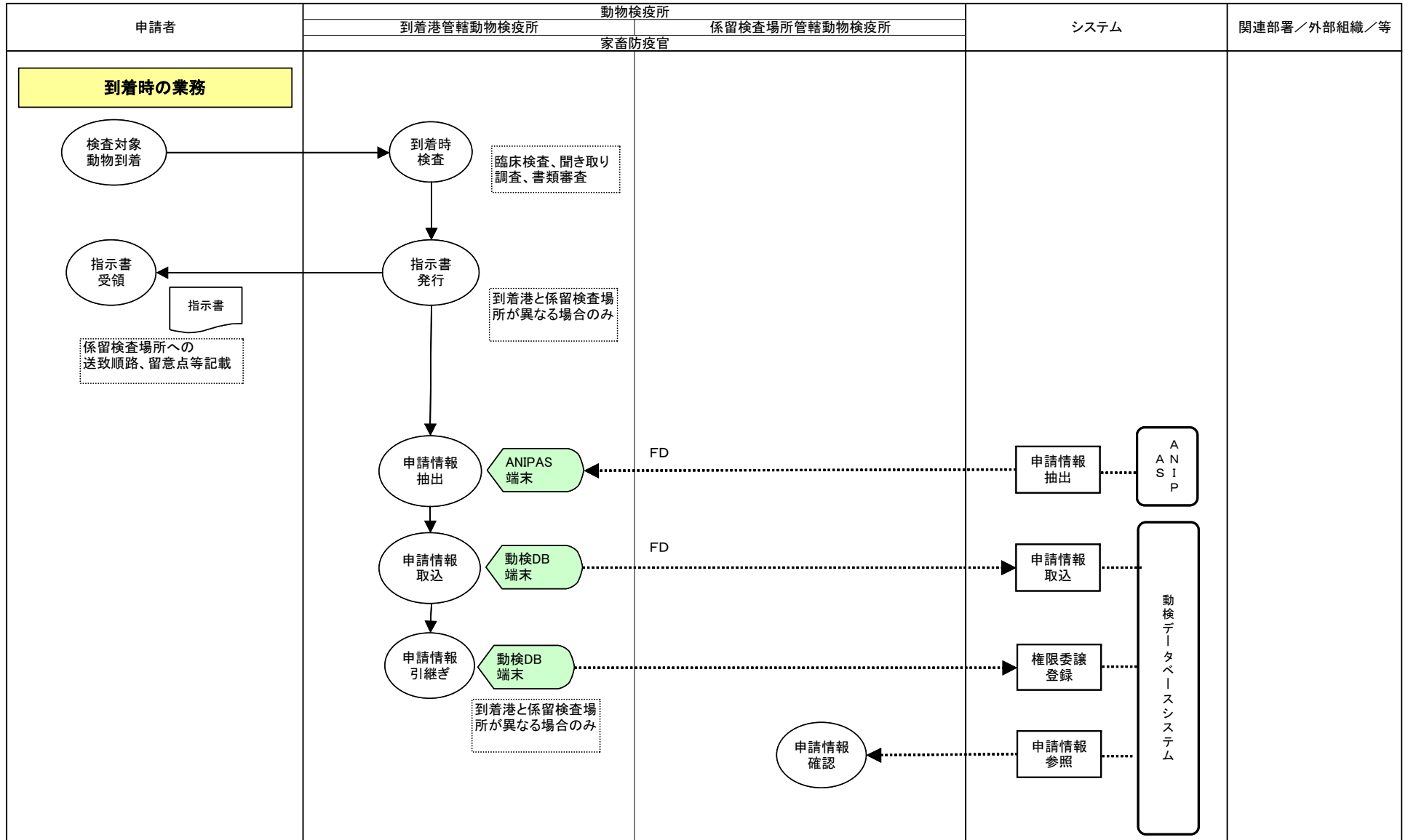
- 作業
- ◌ 決裁
- 機能
- ▭ 紙帳票
- ▭ 電子帳票
- ✉ 帳票を電子化
- 🗄 データファイル
- 🖥 画面
- ◇ 判断
- ✉ 電子メール
- ➡ 電子申請・決裁の流れ
- ⋯➡ データの流れ
- ➡ 事務及び書類の流れ
- ▭ 他システム

業務流れ図	#REF!	業務名 (Lv0)			資料番号	業務サイクル	版数	日付	作成者	2
		輸入動物(犬等) 検査申請受付				随時	初版	2005/2/26	みずほ情報総研	2
Lv1		Lv2		Lv3		Lv4		Lv5		



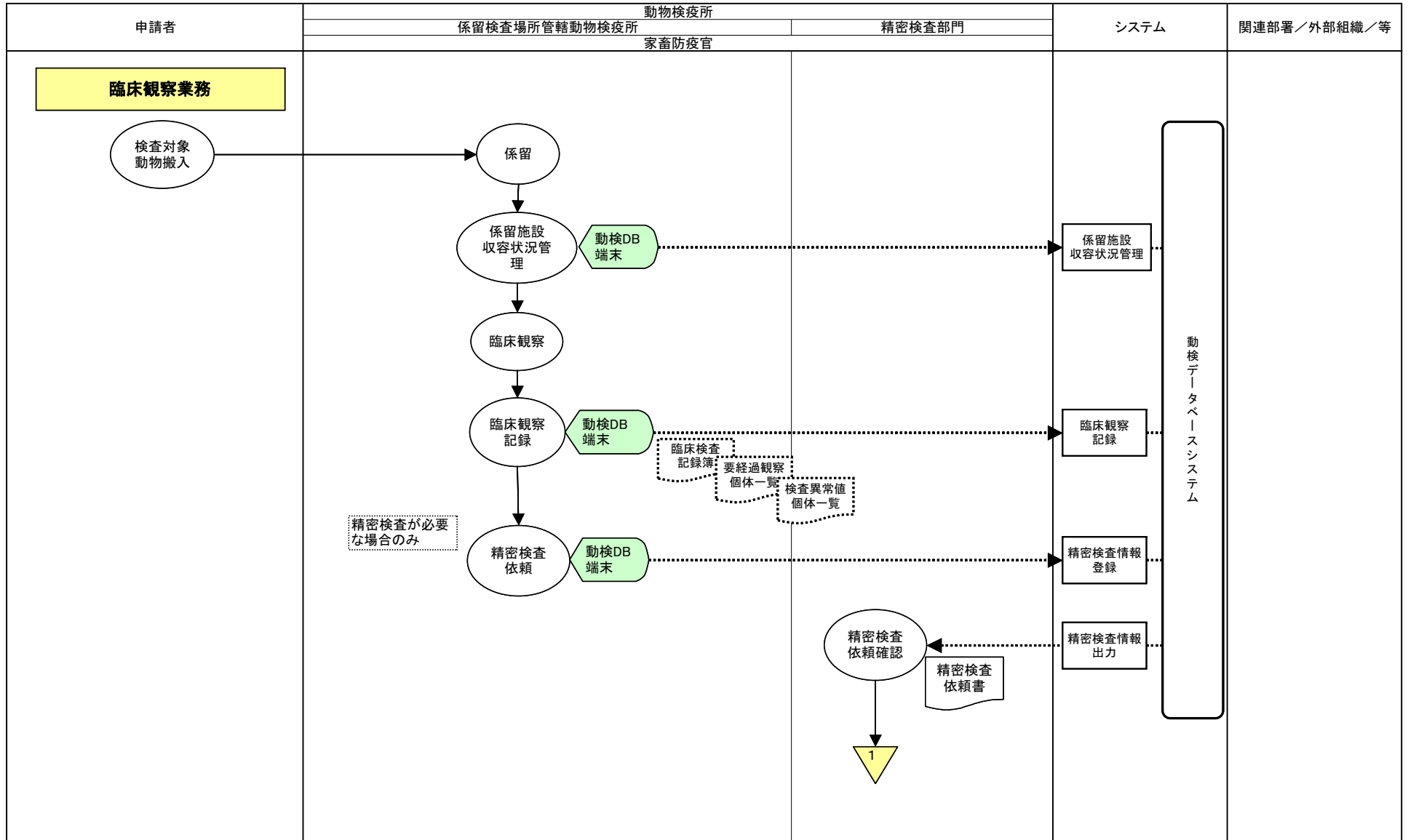
- 作業
- ◐ 決裁
- 機能
- ▭ 紙帳票
- ▭ 電子帳票
- ▭ 帳票を電子化
- 🗄 データファイル
- 🖥 画面
- ◇ 判断
- ✉ 電子メール
- ➡ 電子申請・決裁の流れ
- ⋯➡ データの流れ
- ➡ 事務及び書類の流れ
- ▭ 他システム

業務流れ図	動物検疫	業務名 (Lv0)			資料番号	業務サイクル	版数	日付	作成者	1
		輸入動物(犬等) 検査				随時	初版	2005/2/26	みずほ情報総研	4
Lv1		Lv2		Lv3		Lv4		Lv5		



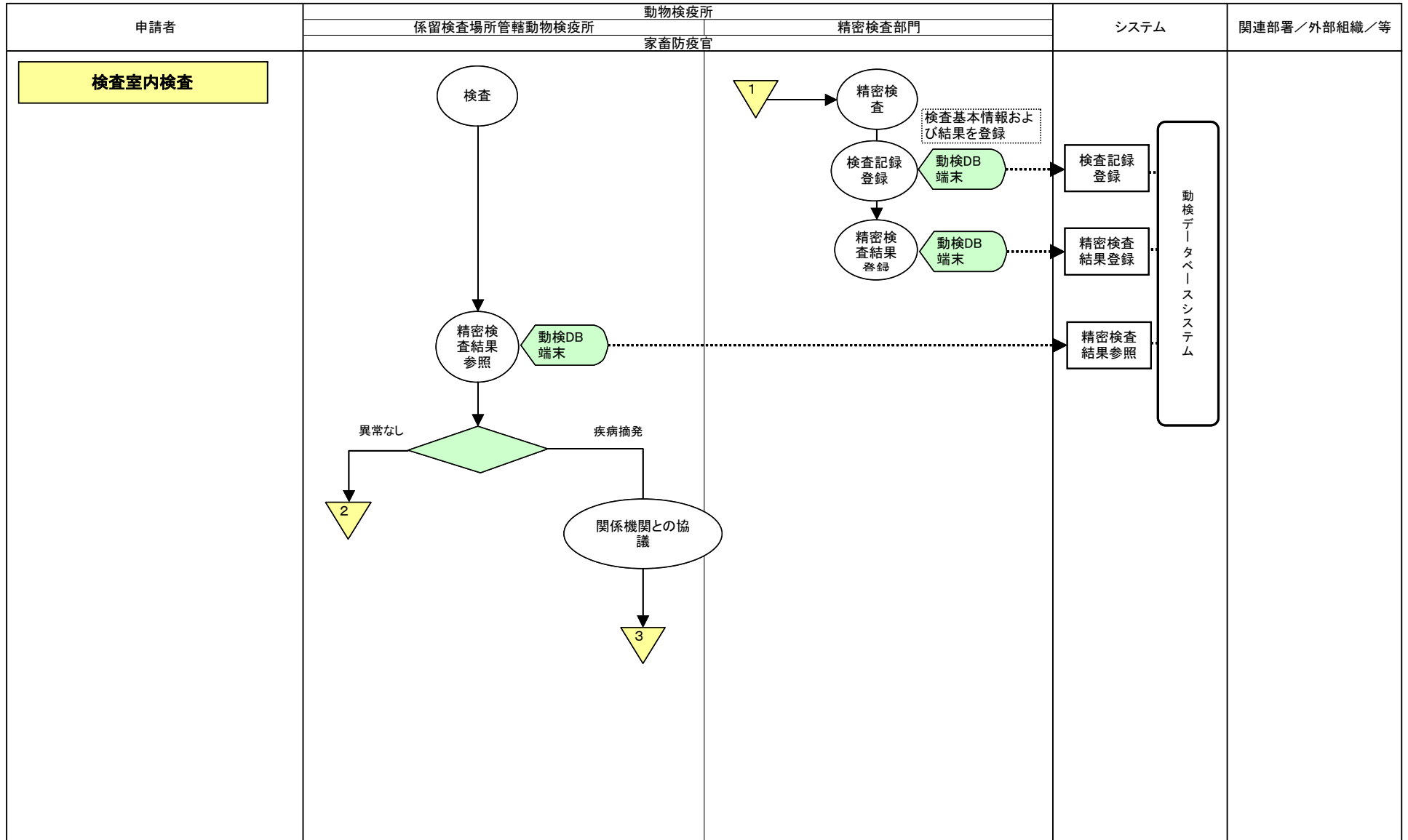
- 作業
- ◐ 決裁
- 機能
- ▭ 紙帳票
- ▭ 電子帳票
- ▭ 帳票を電子化
- 🗄️ データファイル
- 🖥️ 画面
- ◇ 判断
- ✉️ 電子メール
- ➡️ 電子申請・決裁の流れ
- ⋯➡️ データの流れ
- ➡️ 事務及び書類の流れ
- ▭ 他システム

業務流れ図	動物検疫	業務名 (Lv0)		資料番号	業務サイクル	版数	日付	作成者	2
		輸入動物(犬等)検査			随時	初版	2005/2/26	みずほ情報総研	4
						第三版	2006/1/5		
Lv1	Lv2	Lv3	Lv4	Lv5					



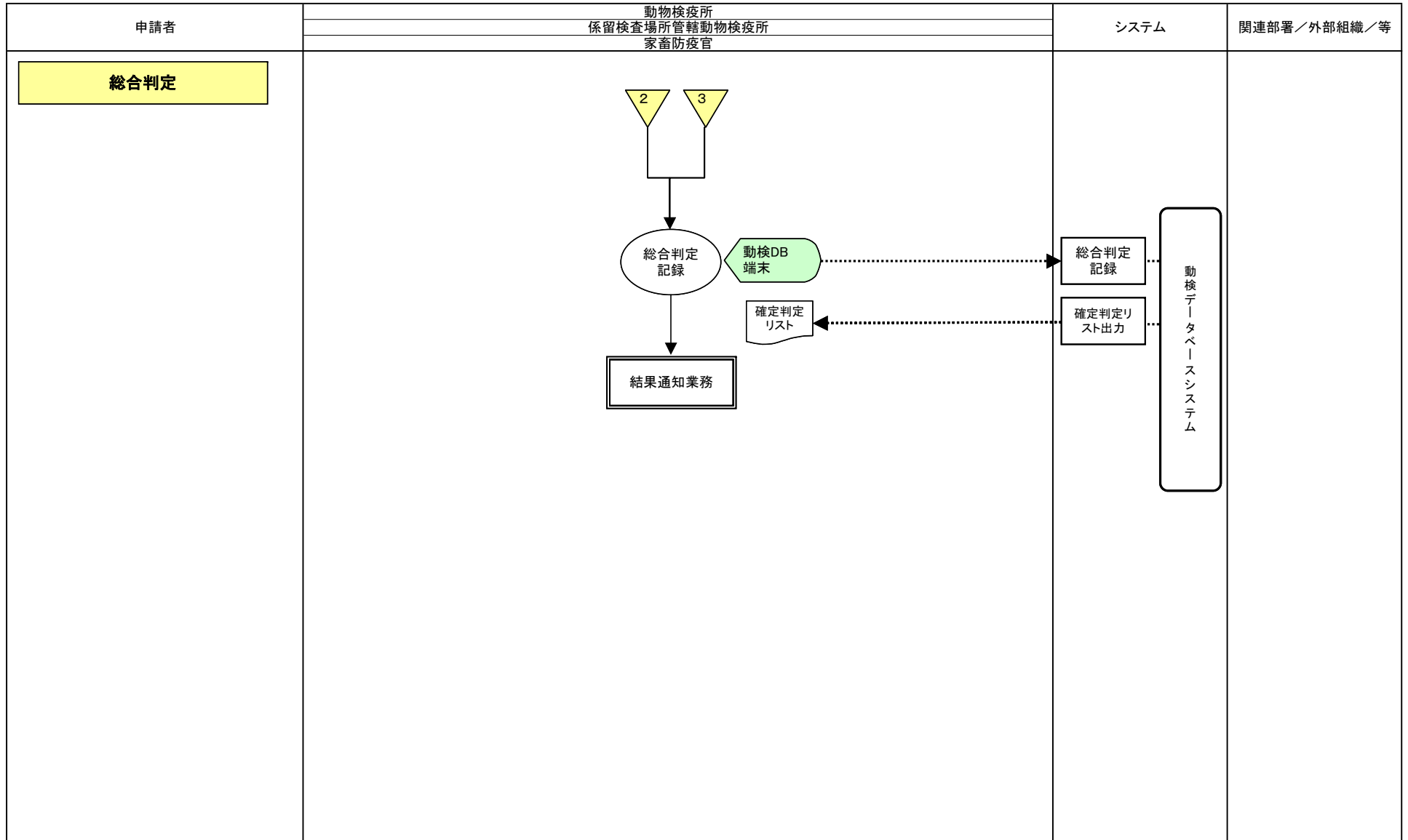
- 作業
- 決裁
- 機能
- 紙帳票
- 電子帳票
- 帳票を電子化
- データファイル
- 画面
- 判断
- 電子メール
- 電子申請・決裁の流れ
- データの流れ
- 事務及び書類の流れ
- 他のシステム

業務流れ図	動物検疫	業務名 (Lv0)		資料番号	業務サイクル	版数	日付	作成者	3
		輸入動物(犬等) 検査			随時	初版	2004/12/9	みずほ情報総研	4
						第三版	2006/1/5		
Lv1		Lv2		Lv3		Lv4		Lv5	



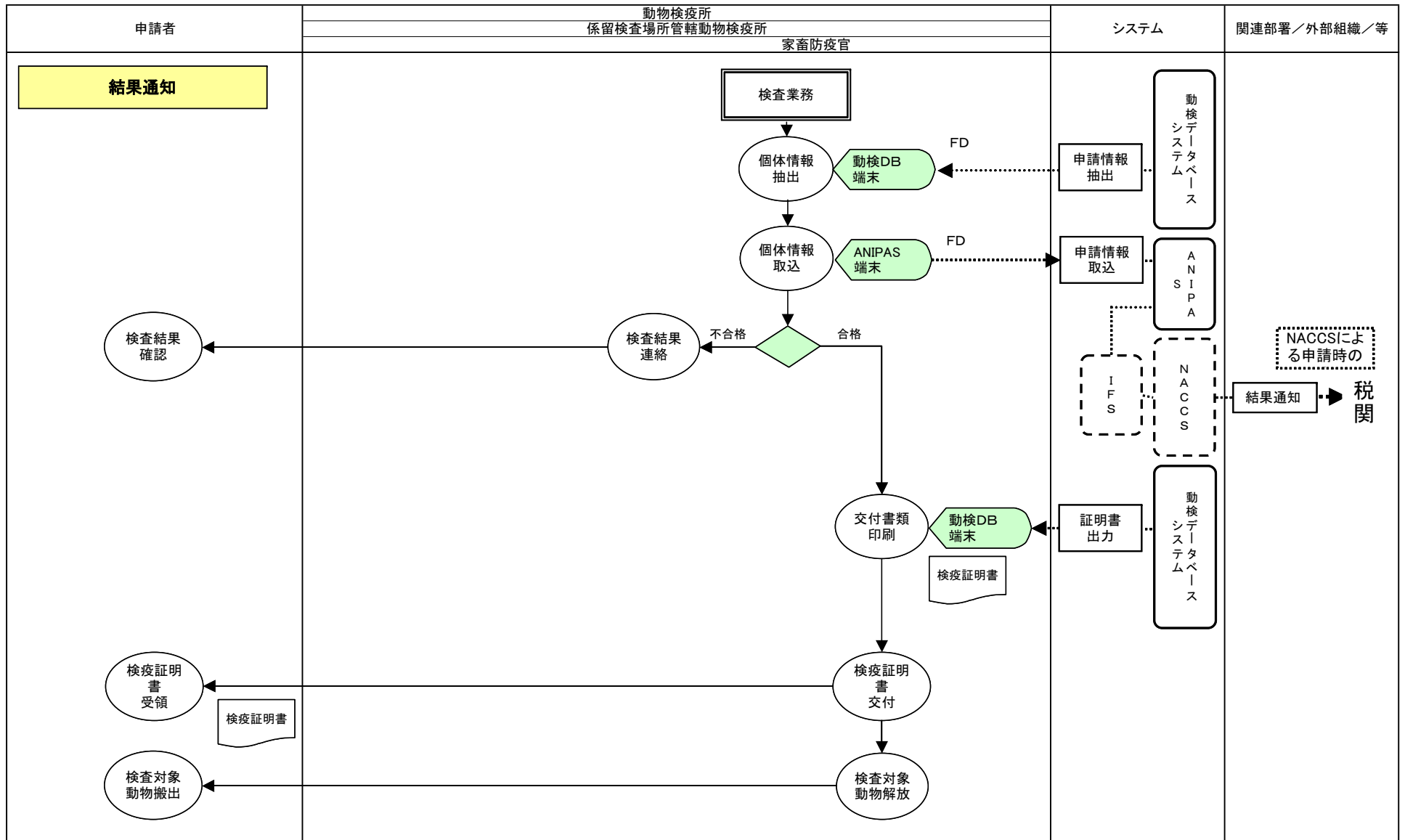
- 作業
- / 決裁
- 機能
- 紙帳票
- 電子帳票
- 帳票を電子化
- データファイル
- 画面
- ◇ 判断
- ✉ 電子メール
- 電子申請・決裁の流れ
- データの流れ
- 事務及び書類の流れ
- 他のシステム

業務流れ図	動物検疫	業務名 (Lv0)		資料番号	業務サイクル	版数	日付	作成者	4
		輸入動物(犬等)検査			随時	初版	2005/2/26	みずほ情報総研	4
						第三版	2006/1/5		
Lv1		Lv2		Lv3		Lv4		Lv5	



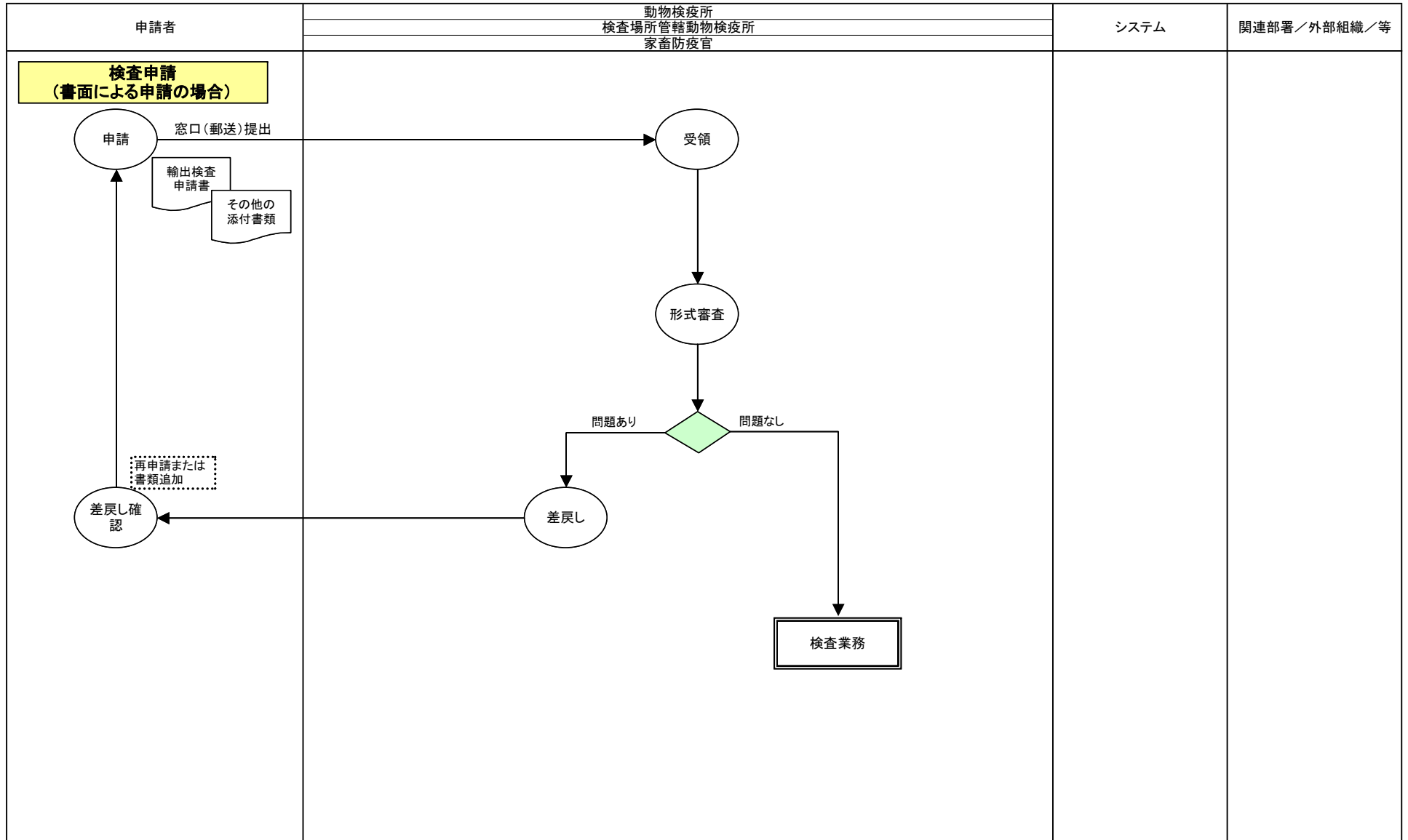
- 作業
- 決裁
- 機能
- 紙帳票
- 電子帳票
- 帳票を電子化
- データファイル
- 画面
- 判断
- 電子メール
- 電子申請・決裁の流れ
- データの流れ
- 事務及び書類の流れ
- 他のシステム

業務流れ図	動物検疫	業務名 (Lv0)	資料番号	業務サイクル	版数	日付	作成者	1
		輸入動物(犬等) 検査に基づく措置・検査結果通知		随時	初版	2005/2/26	みずほ情報総研	
					第三版	2006/1/5		1
Lv1	Lv2	Lv3	Lv4	Lv5				



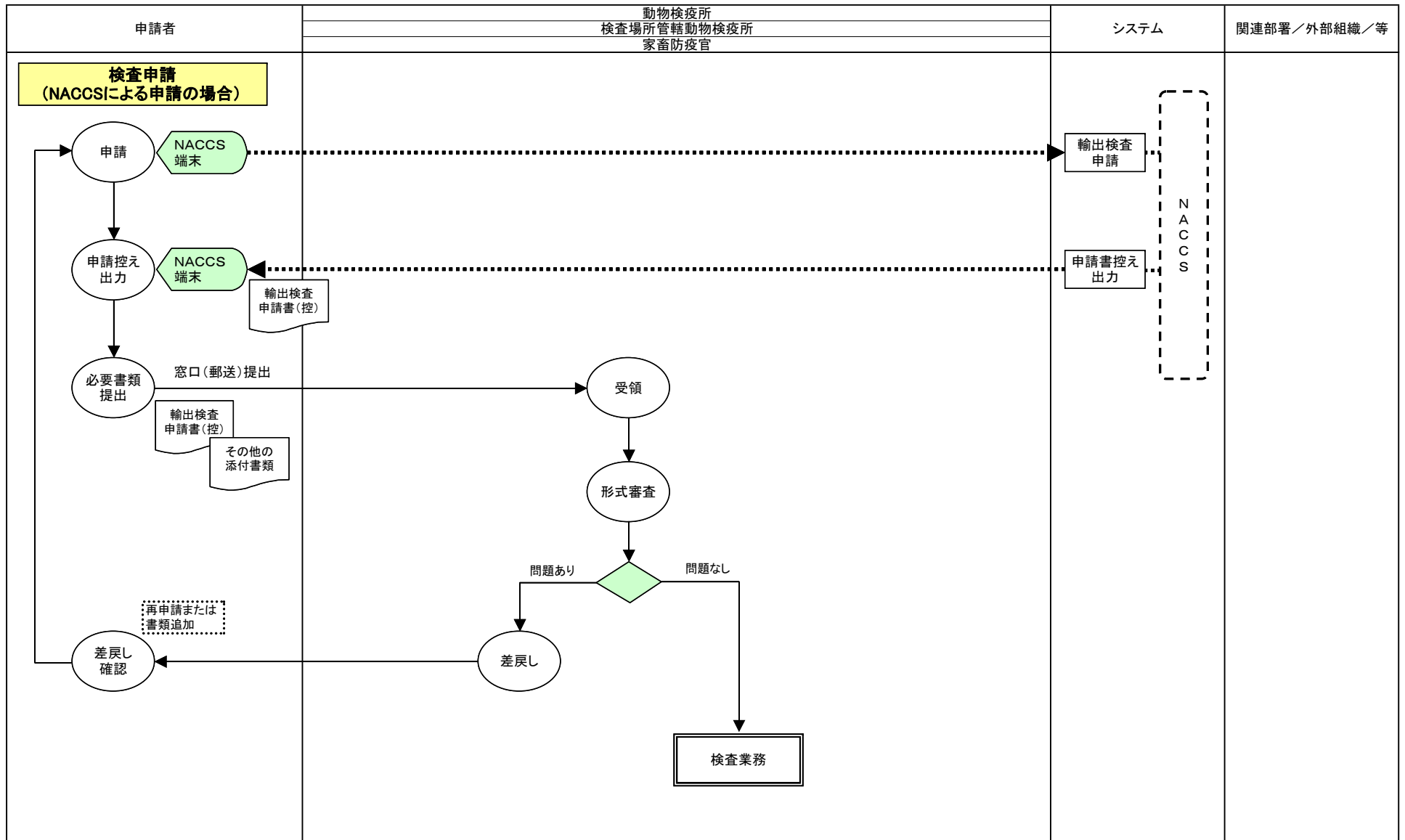
- 作業
- ◐ 決裁
- 機能
- ▭ 紙帳票
- ▭ 電子帳票
- ▭ 帳票を電子化
- 🗄 データファイル
- 🖥 画面
- ◇ 判断
- ✉ 電子メール
- ➡ 電子申請・決裁の流れ
- ⋯➡ データの流れ
- ➡ 事務及び書類の流れ
- ▭ 他システム

業務流れ図	動物検疫	業務名 (Lv0)			資料番号	業務サイクル	版数	日付	作成者	1
		輸出畜産物 検査申請受付				随時	初版	2005/2/26	みずほ情報総研	
Lv1		Lv2		Lv3		Lv4		Lv5		2



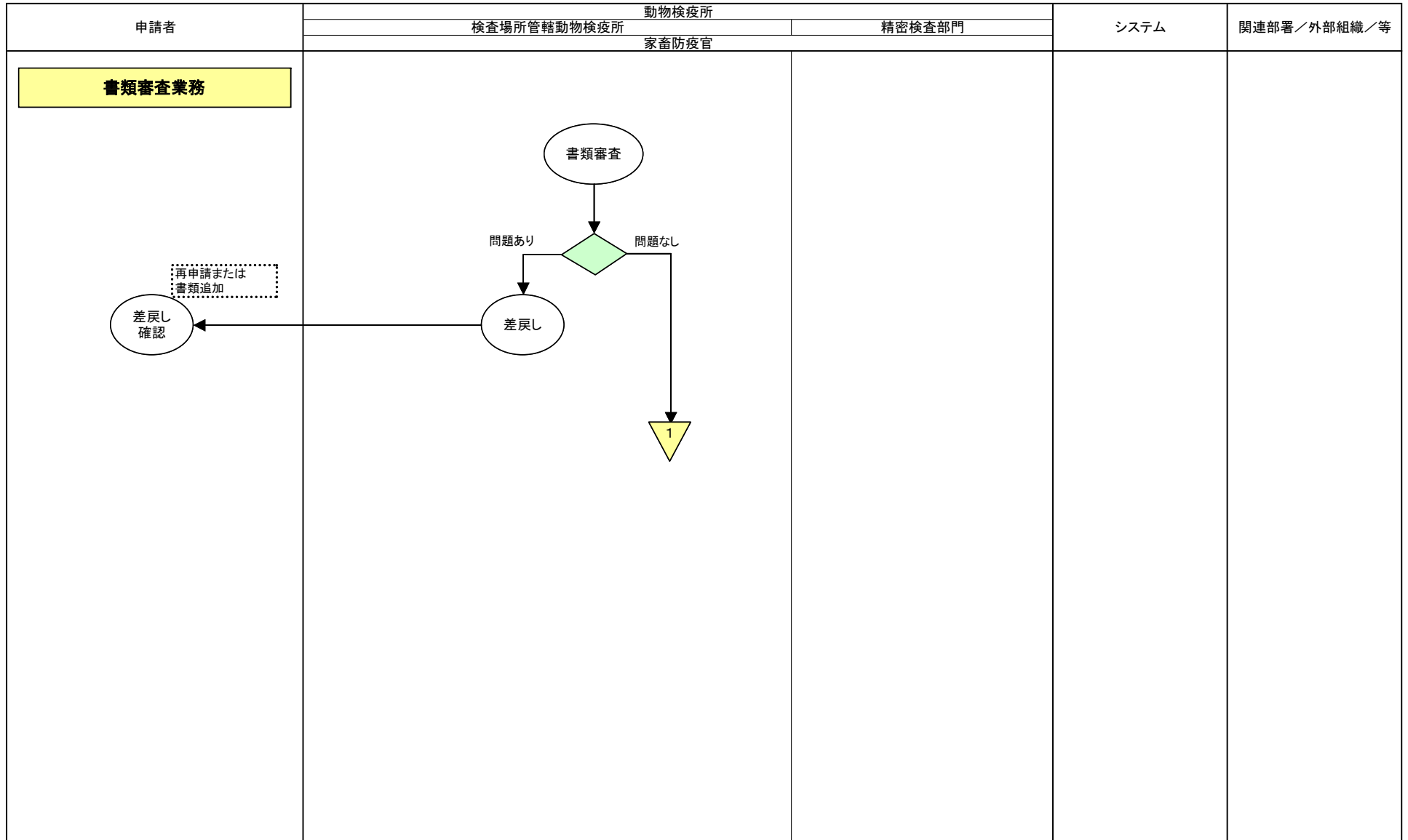
- 作業
- ◌ 決裁
- 機能
- ▭ 紙帳票
- ▭ 電子帳票
- ☐ 帳票を電子化
- 🗄 データファイル
- 🖥 画面
- ◇ 判断
- ✉ 電子メール
- ➡ 電子申請・決裁の流れ
- ⋯➡ データの流れ
- ➡ 事務及び書類の流れ
- ☐ 他のシステム

業務流れ図	動物検疫	業務名(Lv0)				資料番号	業務サイクル	版数	日付	作成者	2
		輸出畜産物 検査申請受付					随時	初版	2005/2/26	みずほ情報総研	2
								第三版	2006/1/5		
Lv1		Lv2		Lv3		Lv4		Lv5			



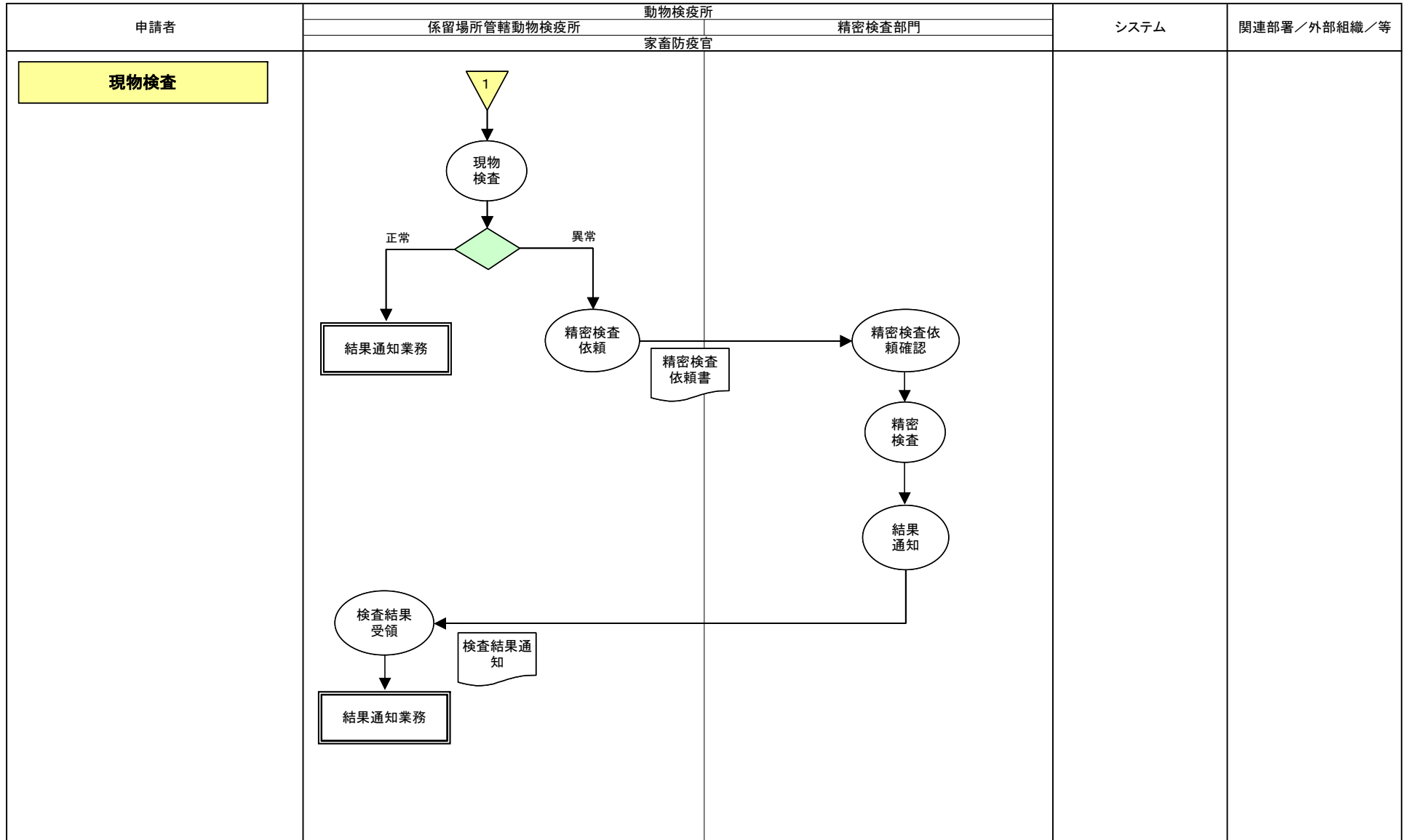
- 作業
- ◐ 決裁
- 機能
- ▭ 紙帳票
- ▭ 電子帳票
- ▭ 帳票を電子化
- 🗄 データファイル
- 🖥 画面
- ◇ 判断
- ✉ 電子メール
- ➡ 電子申請・決裁の流れ
- ⋯➡ データの流れ
- ➡ 事務及び書類の流れ
- ▭ 他システム

業務流れ図	動物検疫	業務名 (Lv0)			資料番号	業務サイクル	版数	日付	作成者	1
		輸出畜産物 検査				随時	初版	2004/12/9	みずほ情報総研	
							第二版	2006/1/5		2
Lv1		Lv2		Lv3		Lv4		Lv5		



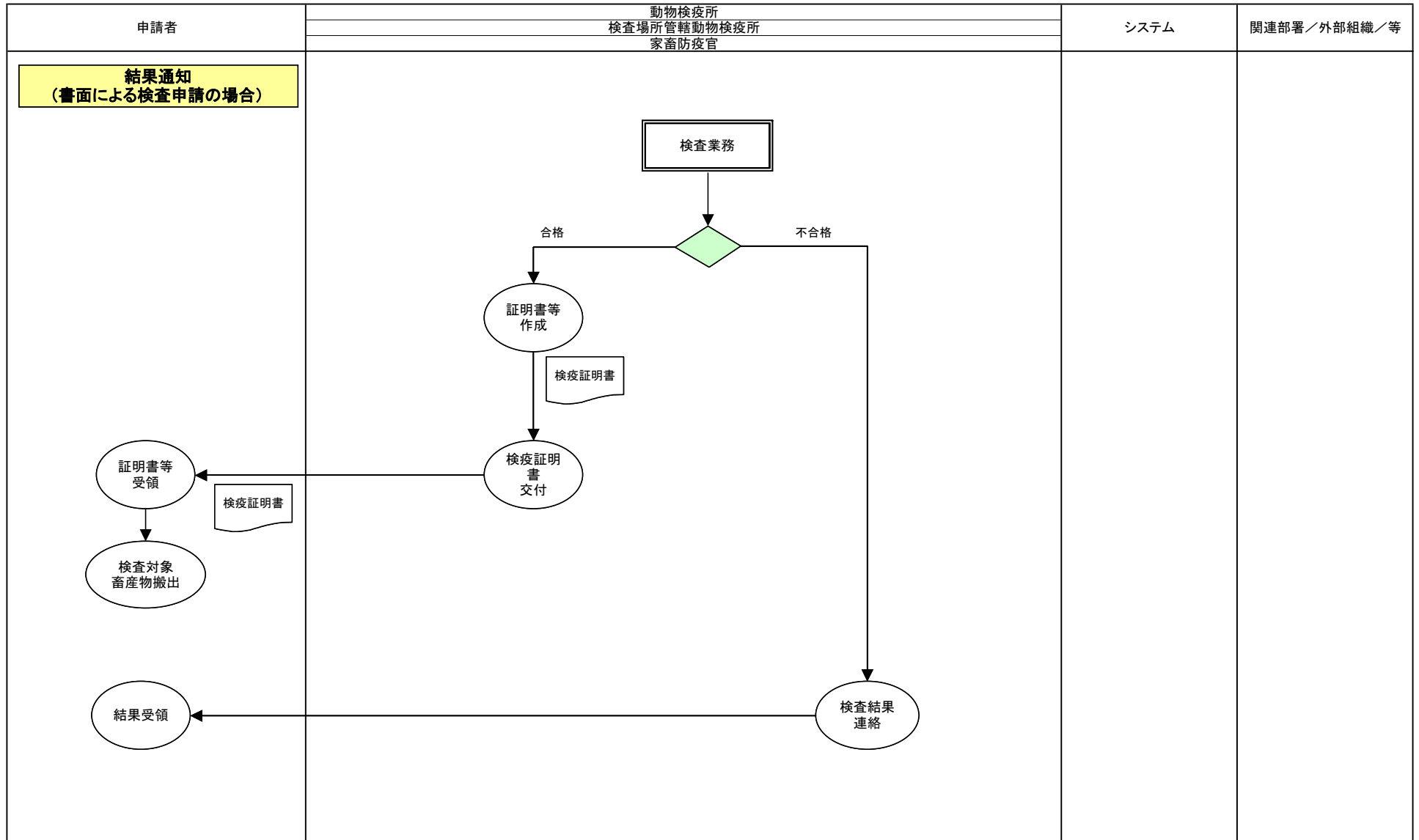
- 作業
- ◉ 決裁
- 機能
- ▭ 紙帳票
- ▭ (点線) 電子帳票
- ▭ (点線) 帳票を電子化
- 🗄️ データファイル
- 📄 画面
- ◇ 判断
- ✉️ 電子メール
- ➡️ 電子申請・決裁の流れ
- ➡️ (点線) データの流れ
- ➡️ 事務及び書類の流れ
- ☒ 他のシステム

業務流れ図	動物検疫	業務名 (Lv0)				資料番号	業務サイクル	版数	日付	作成者	2
		輸出畜産物 検査					随時	初版	2004/12/9	みずほ情報総研	2
								第二版	2006/1/5		
Lv1	Lv2	Lv3	Lv4	Lv5							



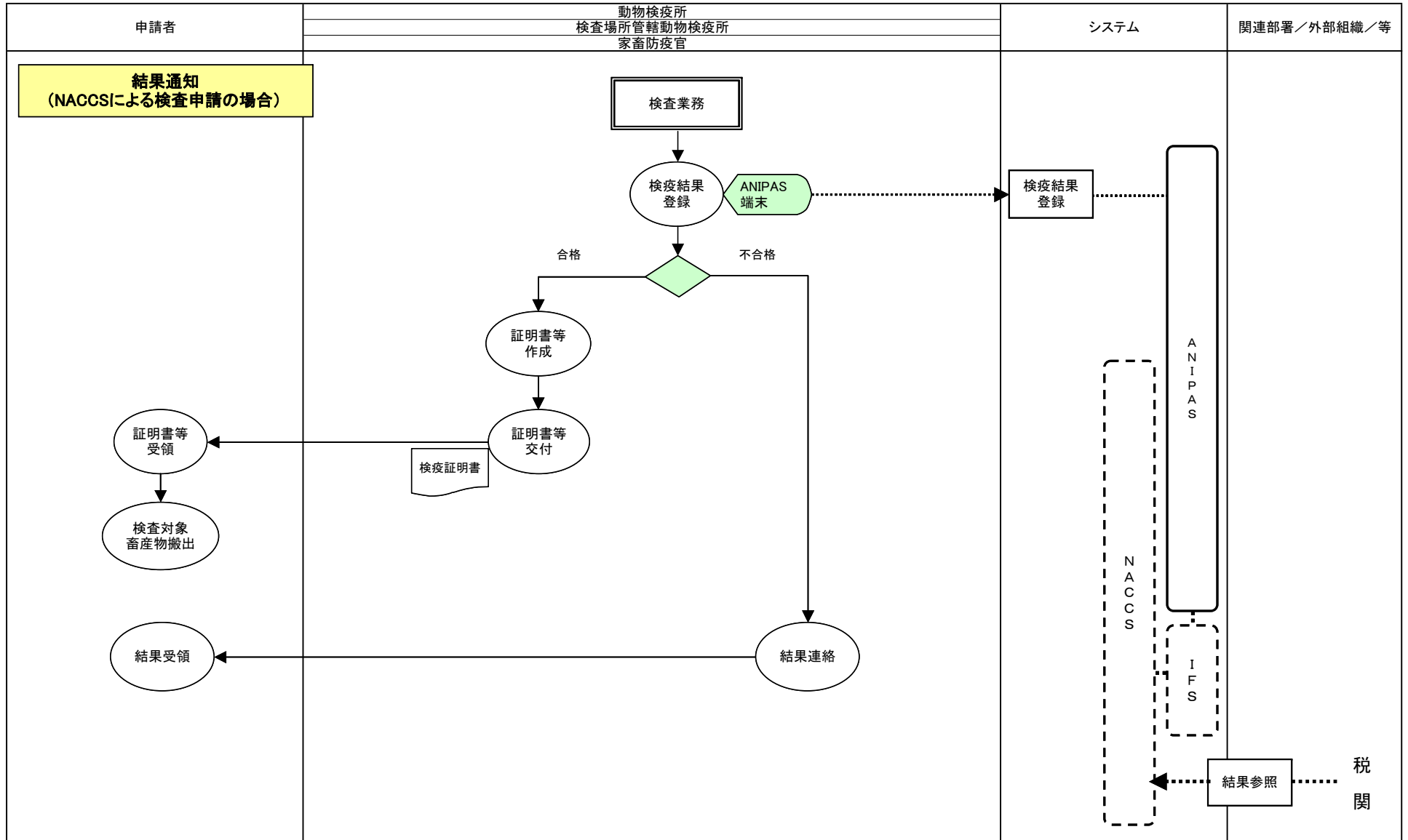
- 作業
- 決裁
- 機能
- 紙帳票
- 電子帳票
- 帳票を電子化
- データファイル
- 画面
- 判断
- 電子メール
- 電子申請・決裁の流れ
- データの流れ
- 事務及び書類の流れ
- 他のシステム

業務流れ図	動物検疫	業務名 (Lv0)		資料番号	業務サイクル	版数	日付	作成者	1
		輸出畜産物 検査に基づく措置・検査結果通知			随時	初版	2005/11/26		
						第三版	2006/1/5		2
Lv1		Lv2	no	Lv3		Lv4		Lv5	



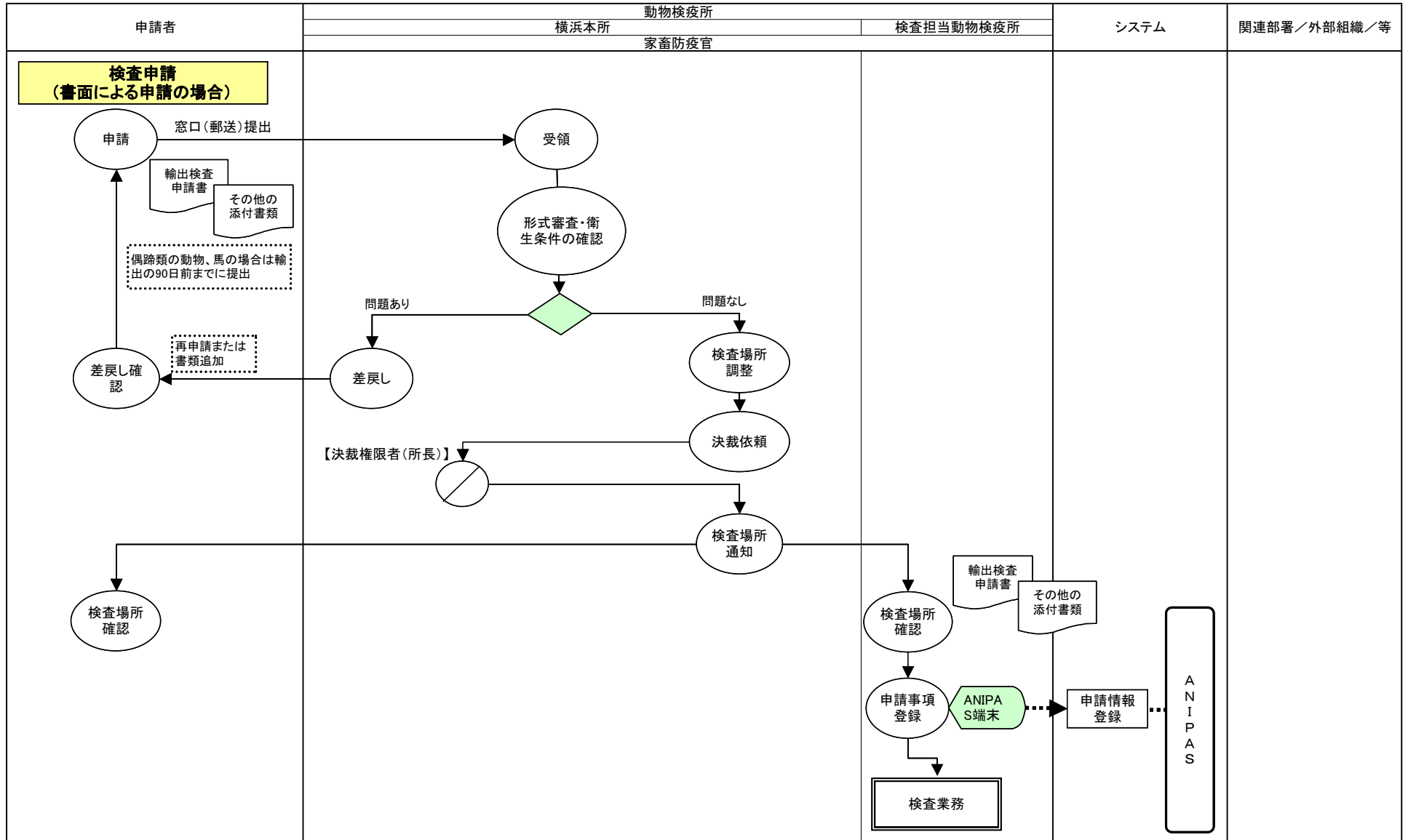
- 作業
- ◌ 決裁
- 機能
- ▭ 紙帳票
- ▭ 電子帳票
- ▭ 帳票を電子化
- 🗄️ データファイル
- 📄 画面
- ◇ 判断
- ✉️ 電子メール
- ➡️ 電子申請・決裁の流れ
- ⋯➡️ データの流れ
- ➡️ 事務及び書類の流れ
- ▭ 他システム

業務流れ図	動物検疫	業務名 (Lv0)		資料番号	業務サイクル	版数	日付	作成者	2
		輸出畜産物 検査に基づく措置・検査結果通知			随時	初版	2005/11/26		
						第三版	2006/1/5		2
Lv1		Lv2		Lv3		Lv4		Lv5	



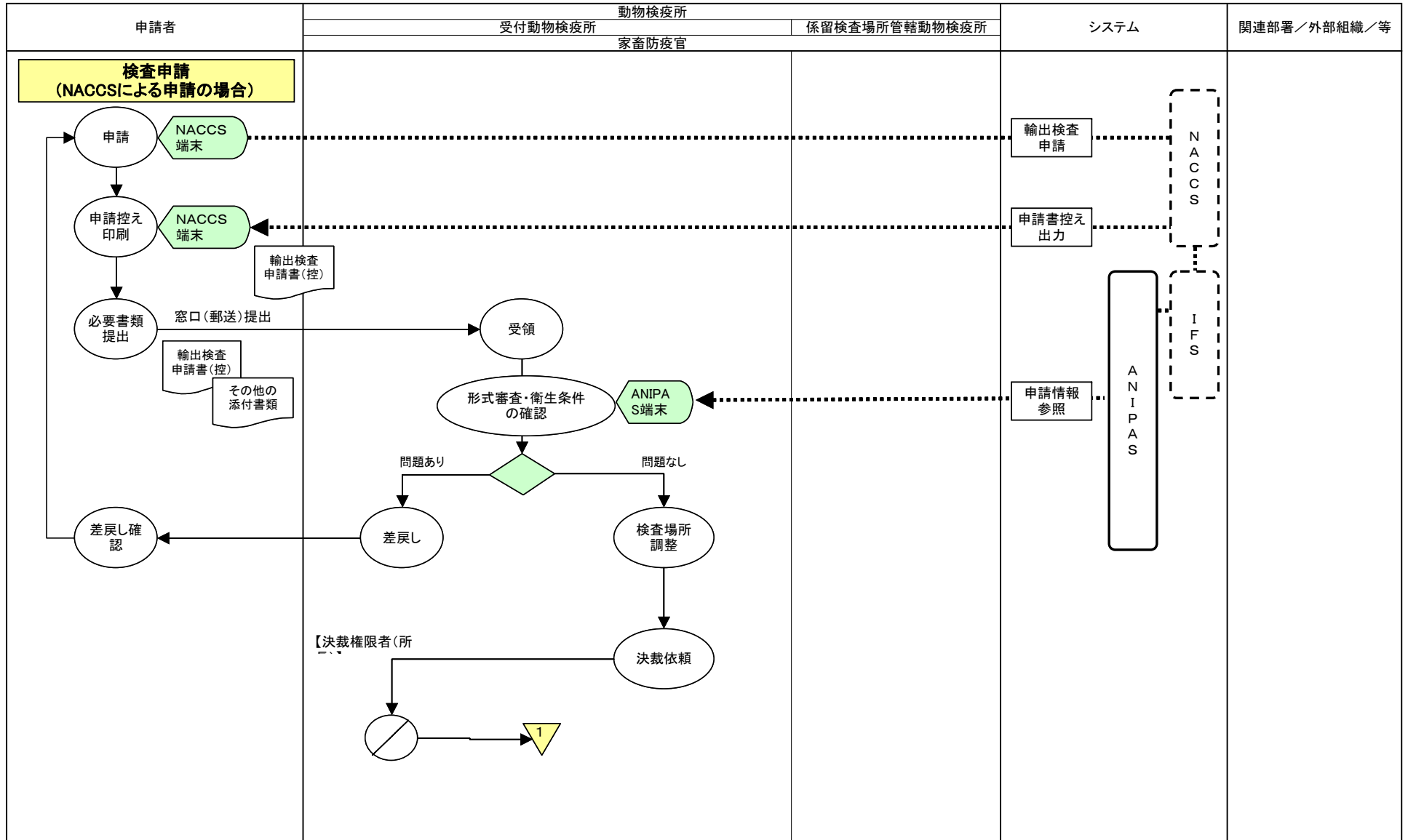
- 作業
- ◌ 決裁
- 機能
- ▭ 紙帳票
- ▭ 電子帳票
- ▭ 帳票を電子化
- 🗄 データファイル
- 🖥 画面
- ◇ 判断
- ✉ 電子メール
- ➡ 電子申請・決裁の流れ
- ⋯➡ データの流れ
- ➡ 事務及び書類の流れ
- ▭ 他システム

業務流れ図	動物検疫	業務名 (Lv0)		資料番号	業務サイクル	版数	日付	作成者	1
		輸出動物(一般) 検査申請受付			随時	初版	2005/1/12	みずほ情報総研	
						第三版	2006/1/5		3
Lv1		Lv2		Lv3		Lv4		Lv5	



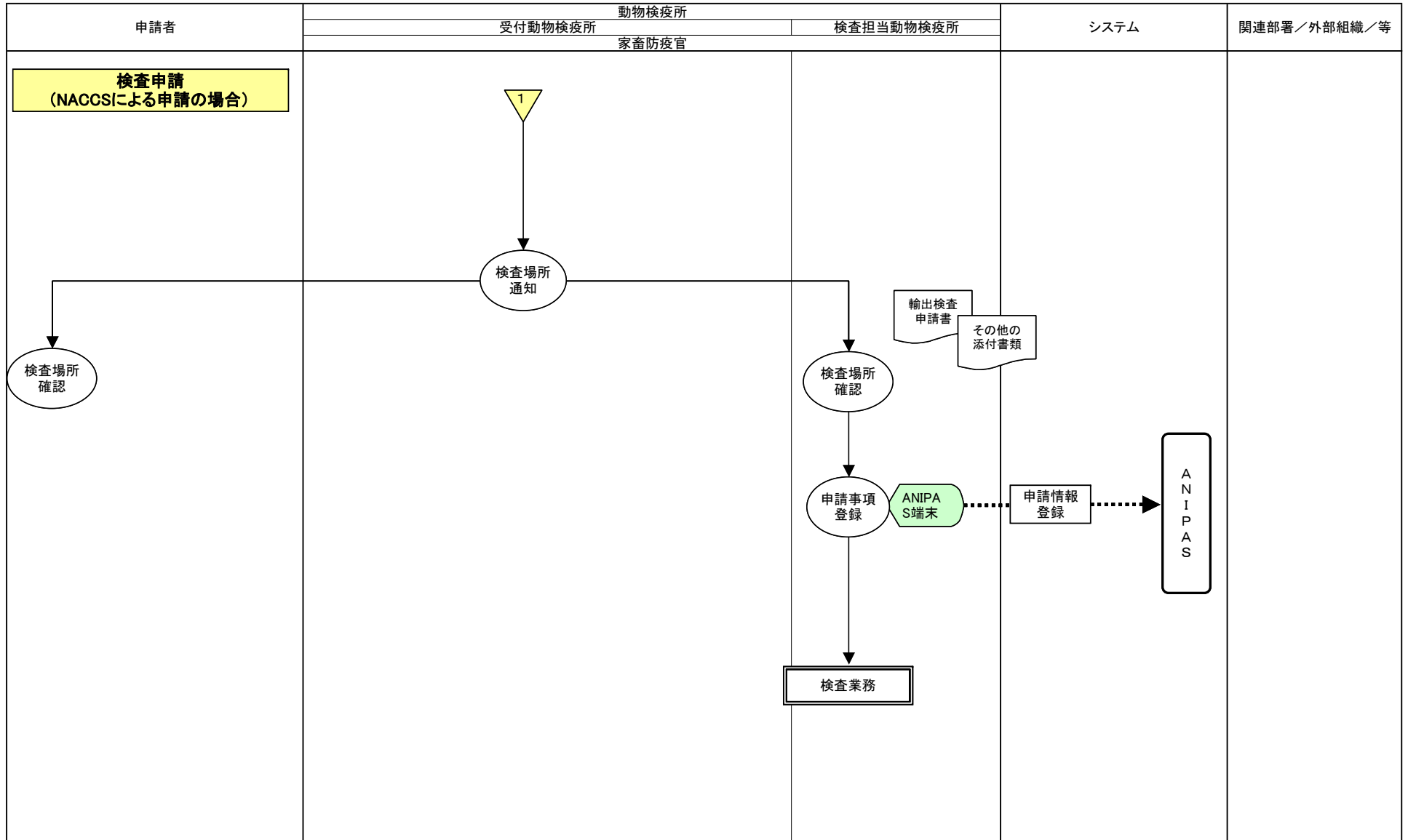
- 作業
- ◐ 決裁
- 機能
- ▭ 紙帳票
- ▭ 電子帳票
- ▭ 帳票を電子化
- 🗄 データファイル
- 🖥 画面
- ◇ 判断
- ✉ 電子メール
- ➡ 電子申請・決裁の流れ
- ⋯➡ データの流れ
- ➡ 事務及び書類の流れ
- ▭ 他システム

業務流れ図	動物検疫	業務名 (Lv0)		資料番号	業務サイクル	版数	日付	作成者	2
		輸出動物(一般) 検査申請受付			随時	初版	2005/1/12	みずほ情報総研	3
						第三版	2006/1/5		
Lv1	Lv2	Lv3	Lv4	Lv5					



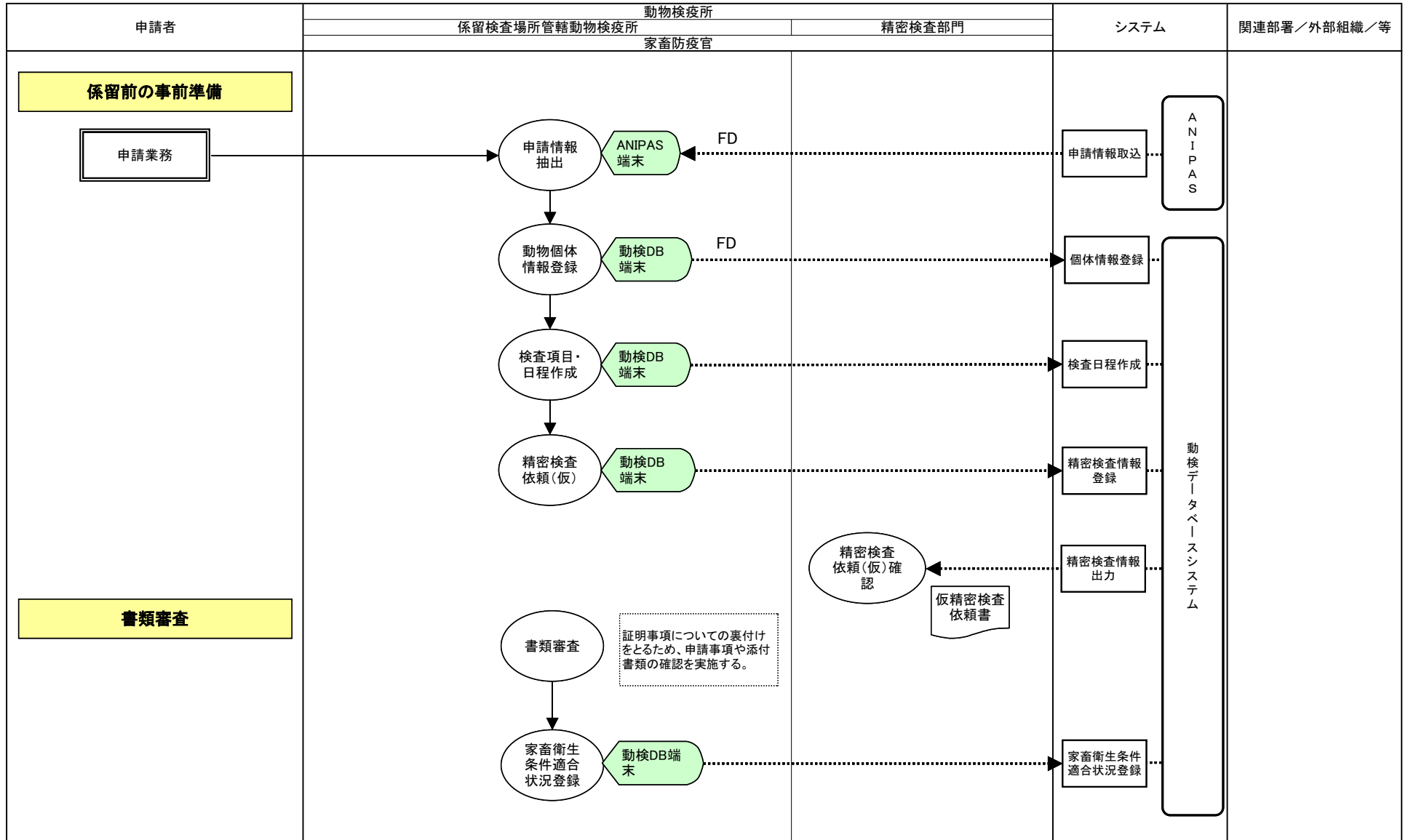
- 作業
- ◐ 決裁
- 機能
- ▭ 紙帳票
- ▭ 電子帳票
- ▭ 帳票を電子化
- 🗄 データファイル
- 🖥 画面
- ◇ 判断
- ✉ 電子メール
- ➡ 電子申請・決裁の流れ
- ⋯➡ データの流れ
- ➡ 事務及び書類の流れ
- ▭ 他システム

業務流れ図	動物検疫	業務名 (Lv0)		資料番号	業務サイクル	版数	日付	作成者	3
		輸出動物(一般) 検査申請受付			随時	初版	2005/1/12	みずほ情報総研	3
						第三版	2006/1/5		
Lv1	Lv2	Lv3	Lv4	Lv5					



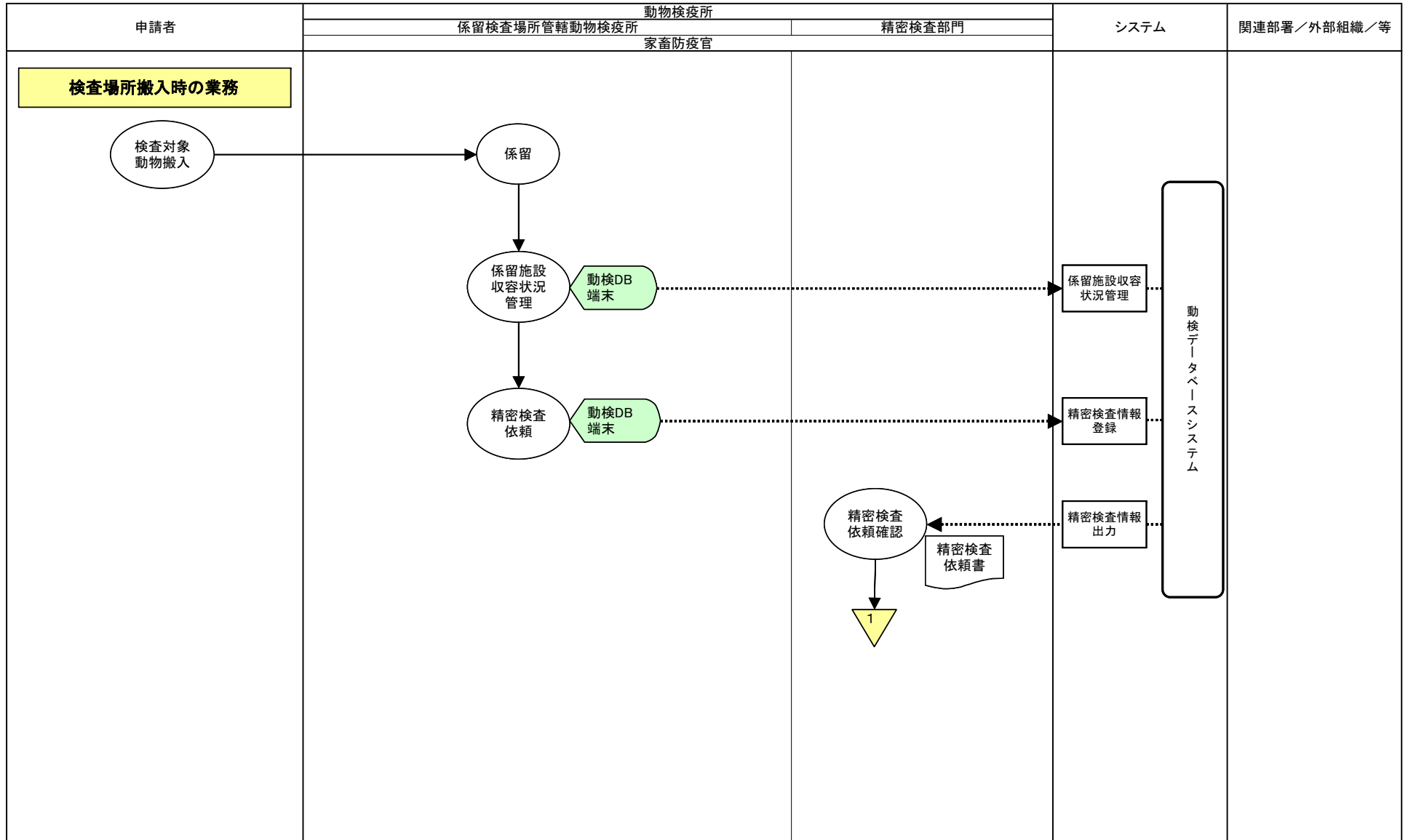
- 作業
- 決裁
- 機能
- 紙帳票
- 電子帳票
- 帳票を電子化
- データファイル
- 画面
- 判断
- 電子メール
- 電子申請・決裁の流れ
- データの流れ
- 事務及び書類の流れ
- 他のシステム

業務流れ図	動物検疫	業務名 (Lv0)		資料番号	業務サイクル	版数	日付	作成者	1
		輸出動物(一般) 検査			随時	初版	2005/1/12	みずほ情報総研	
						第三版	2006/1/5		5
Lv1		Lv2		Lv3		Lv4		Lv5	



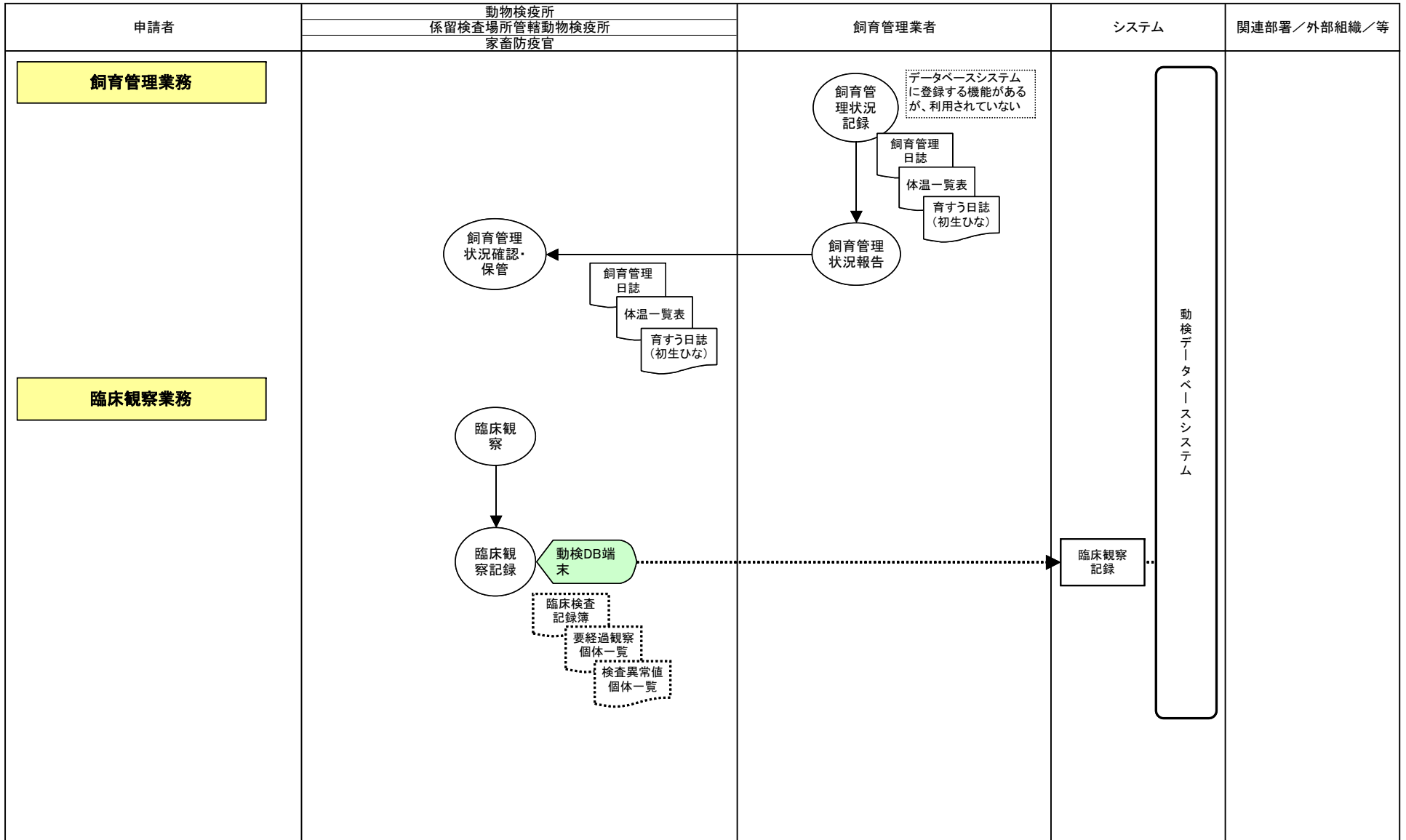
- 作業
- ◌ 決裁
- 機能
- ▭ 紙帳票
- ▭ 電子帳票
- ▭ 帳票を電子化
- 🗄️ データファイル
- 🖥️ 画面
- ◇ 判断
- ✉️ 電子メール
- ➡️ 電子申請・決裁の流れ
- ⋯➡️ データの流れ
- ➡️ 事務及び書類の流れ
- ▭ 他システム

業務流れ図	動物検疫	業務名 (Lv0)		資料番号	業務サイクル	版数	日付	作成者	2
		輸出動物(一般) 検査			随時	初版	2005/1/12	みずほ情報総研	5
						第三版	2006/1/5		
Lv1	Lv2	Lv3	Lv4	Lv5					



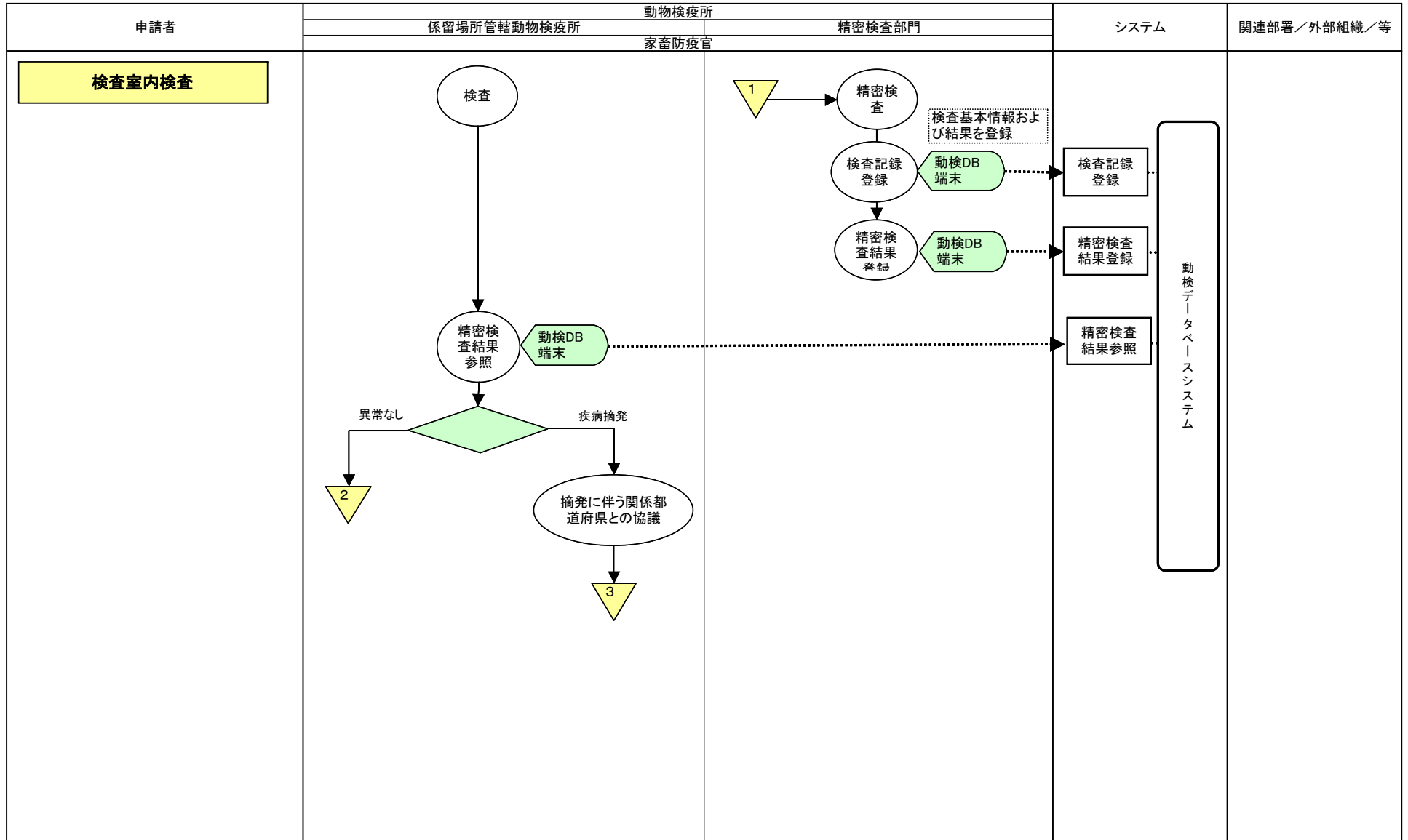
- 作業
- ◌ 決裁
- 機能
- ▭ 紙帳票
- ▭ 電子帳票
- ▭ 帳票を電子化
- 🗄️ データファイル
- 🖥️ 画面
- ◇ 判断
- ✉️ 電子メール
- ➡️ 電子申請・決裁の流れ
- ⋯➡️ データの流れ
- ➡️ 事務及び書類の流れ
- ▭ 他システム

業務流れ図	動物検疫	業務名 (Lv0)			資料番号	業務サイクル	版数	日付	作成者	3
		輸出動物(一般) 検査				随時	初版	2005/1/12	みずほ情報総研	
Lv1	Lv2	Lv3	Lv4	Lv5		第三版	2006/1/5		5	



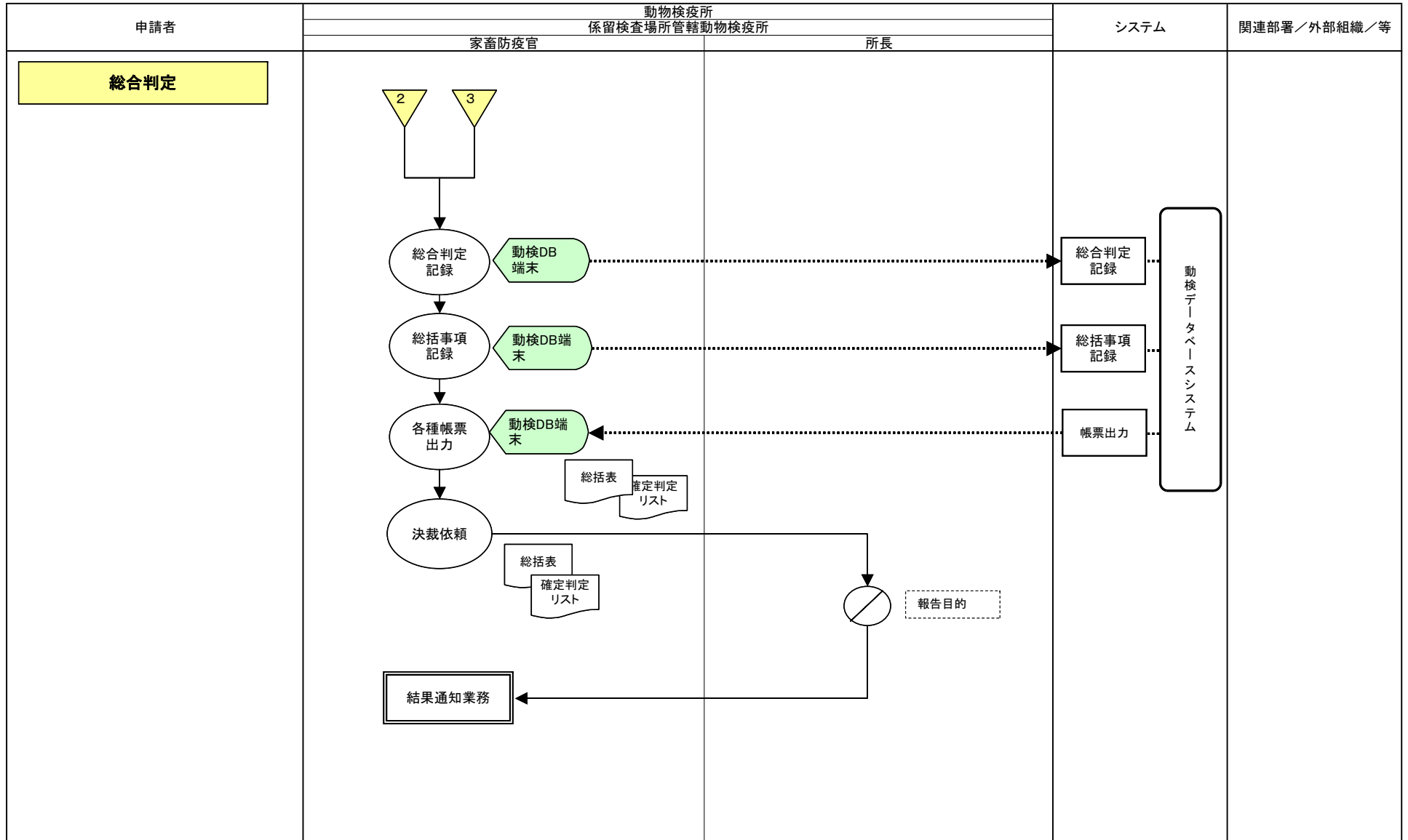
- 作業
- ◐ 決裁
- 機能
- ▭ 紙帳票
- ▭ 電子帳票
- ▭ 帳票を電子化
- 🗄️ データファイル
- 🖥️ 画面
- ◇ 判断
- ✉️ 電子メール
- ➡️ 電子申請・決裁の流れ
- ⋯➡️ データの流れ
- ➡️ 事務及び書類の流れ
- ▭ 他システム

業務流れ図	動物検疫	業務名 (Lv0)		資料番号	業務サイクル	版数	日付	作成者	4
		輸出動物(一般) 検査			随時	初版	2004/12/9	みずほ情報総研	5
						第三版	2006/1/5		
Lv1		Lv2		Lv3		Lv4		Lv5	



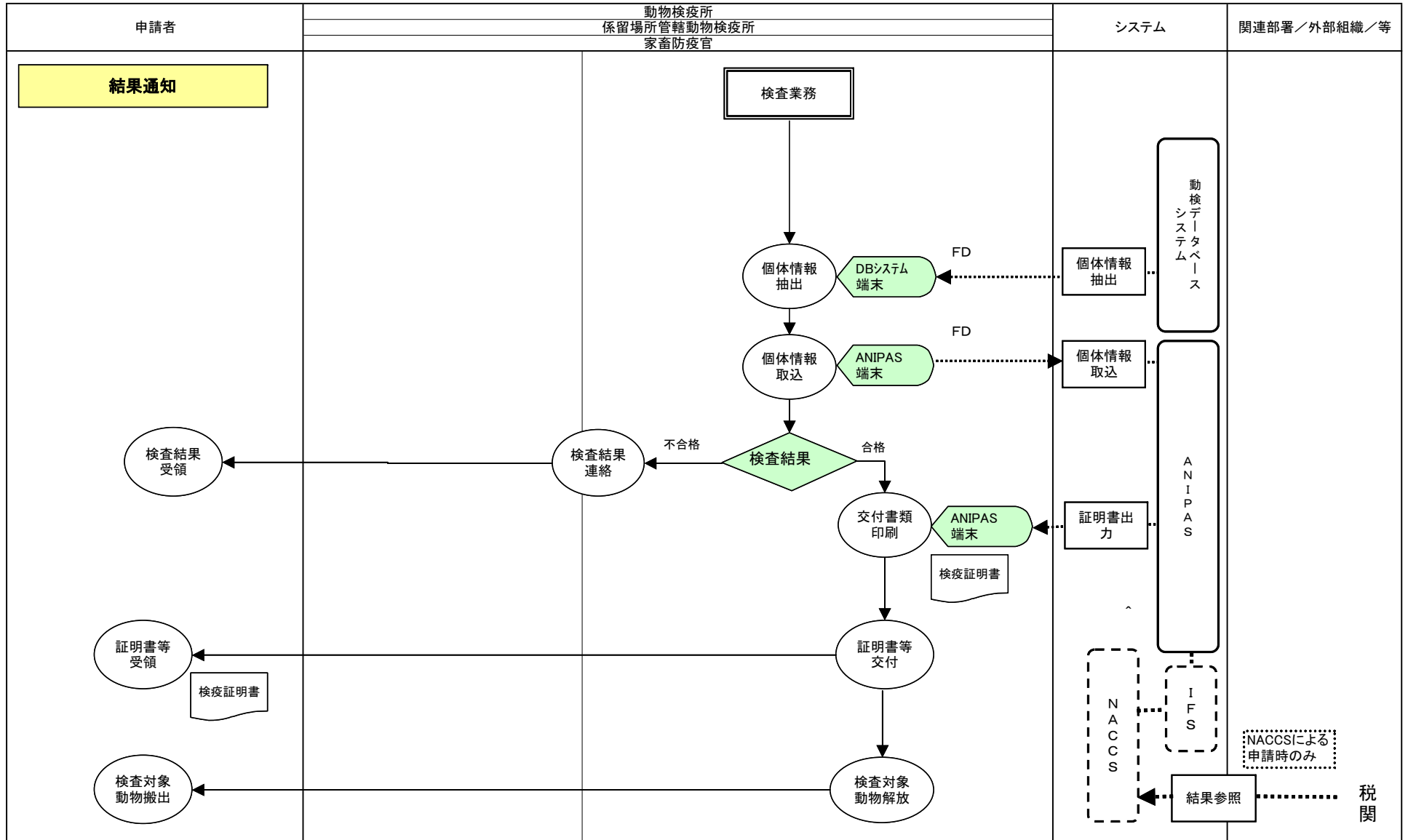
- 作業
- ◉ 決裁
- 機能
- ▭ 紙帳票
- ▭ 電子帳票
- ▭ 帳票を電子化
- 🗄️ データファイル
- 🖥️ 画面
- ◇ 判断
- ✉️ 電子メール
- ➡️ 電子申請・決裁の流れ
- ⋯➡️ データの流れ
- ➡️ 事務及び書類の流れ
- ▭ 他システム

業務流れ図	動物検疫	業務名 (Lv0)		資料番号	業務サイクル	版数	日付	作成者	5
		輸出動物(一般) 検査			随時	初版	2004/12/9	みずほ情報総研	
						第三版	2006/1/5		5
Lv1		Lv2		Lv3		Lv4		Lv5	



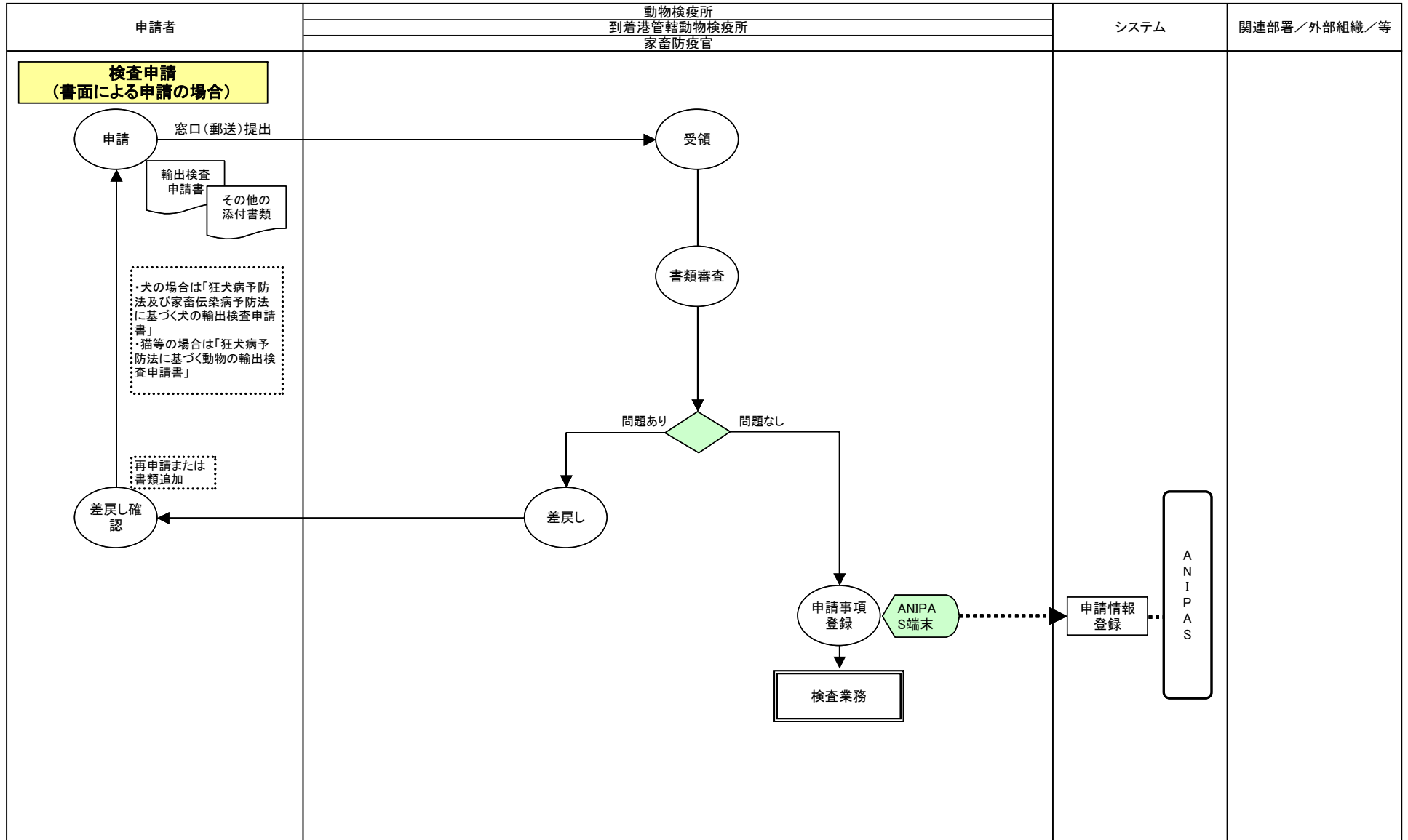
- 作業
- 決裁
- 機能
- 紙帳票
- 電子帳票
- 帳票を電子化
- データファイル
- 画面
- 判断
- 電子メール
- 電子申請・決裁の流れ
- データの流れ
- 事務及び書類の流れ
- 他のシステム

業務流れ図	動物検疫	業務名 (Lv0)		資料番号	業務サイクル	版数	日付	作成者	1
		輸出動物(一般) 検査に基づく措置・検査結果通知			随時	初版	2005/2/26	みずほ情報総研	
						第三版	2006/1/5		1
Lv1		Lv2		Lv3		Lv4		Lv5	



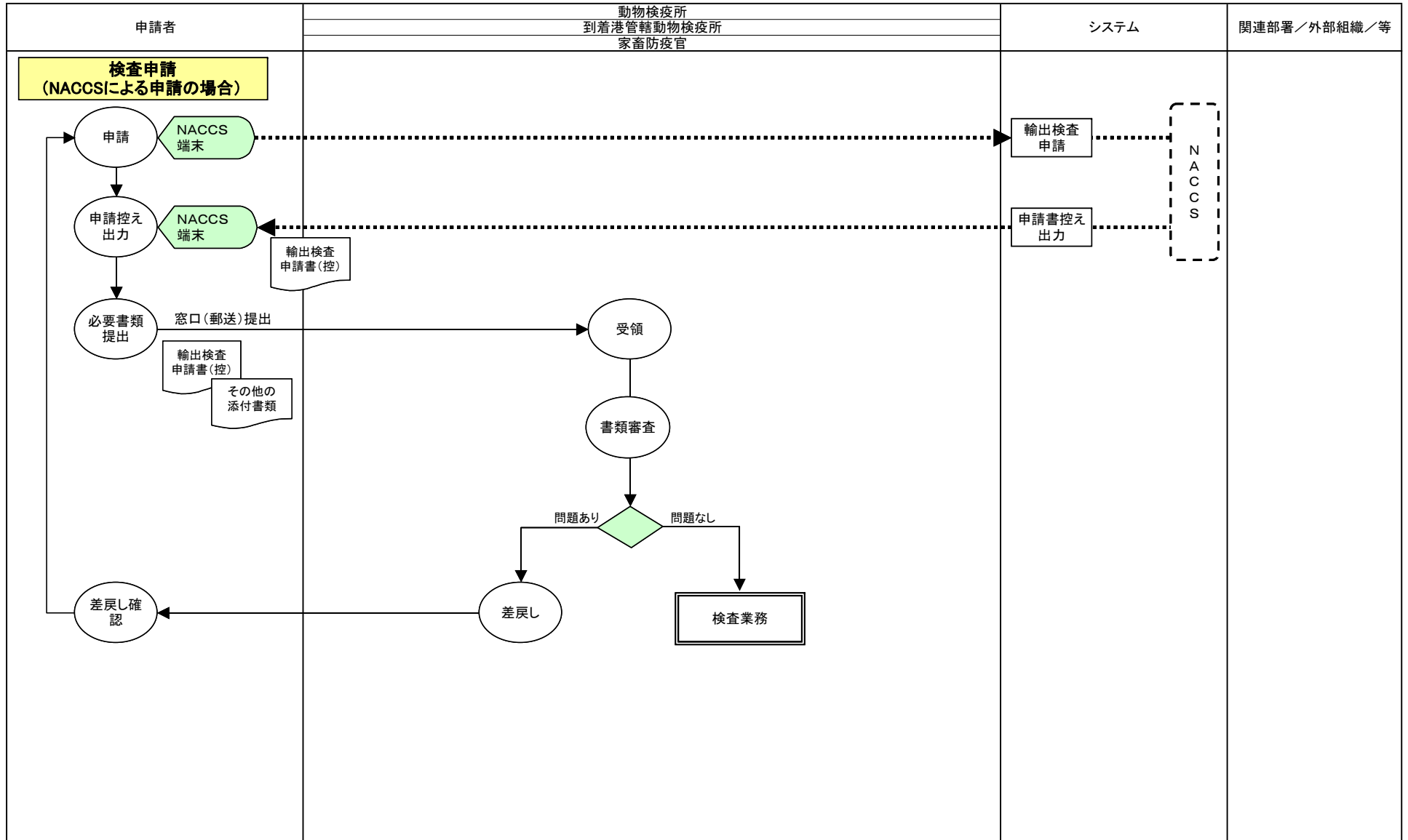
- 作業
- ◐ 決裁
- 機能
- ▭ 紙帳票
- ▭ 電子帳票
- ▭ 帳票を電子化
- 🗄️ データファイル
- 🖥️ 画面
- ◇ 判断
- ✉️ 電子メール
- ➡️ 電子申請・決裁の流れ
- ⋯➡️ データの流れ
- ➡️ 事務及び書類の流れ
- ▭ 他システム

業務流れ図	動物検疫	業務名 (Lv0)			資料番号	業務サイクル	版数	日付	作成者	1
		輸出動物(犬等) 検査申請受付				随時	初版	2005/2/26	みずほ情報総研	
							第三版	2006/1/5		2
Lv1		Lv2		Lv3		Lv4		Lv5		



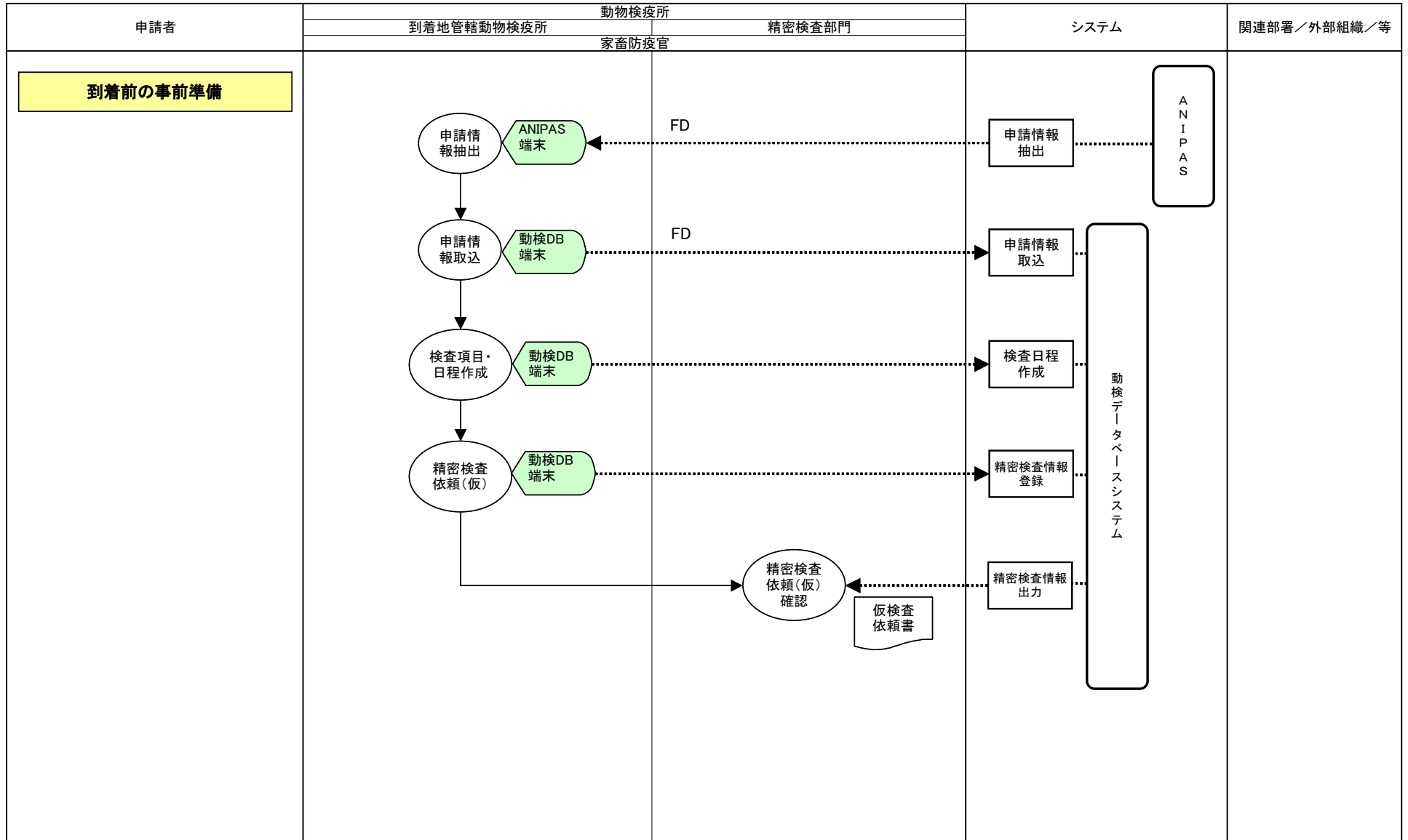
- 作業
- ◐ 決裁
- 機能
- ▭ 紙帳票
- ▭ 電子帳票
- ☐ 帳票を電子化
- 🗄 データファイル
- 🖥 画面
- ◇ 判断
- ✉ 電子メール
- ➡ 電子申請・決裁の流れ
- ⋯➡ データの流れ
- ➡ 事務及び書類の流れ
- ☐ 他のシステム

業務流れ図	動物検疫	業務名 (Lv0)		資料番号	業務サイクル	版数	日付	作成者	2
		輸出動物(犬等) 検査申請受付			随時	初版	2005/2/26	みずほ情報総研	2
						第三版	2006/1/5		
Lv1		Lv2		Lv3		Lv4		Lv5	



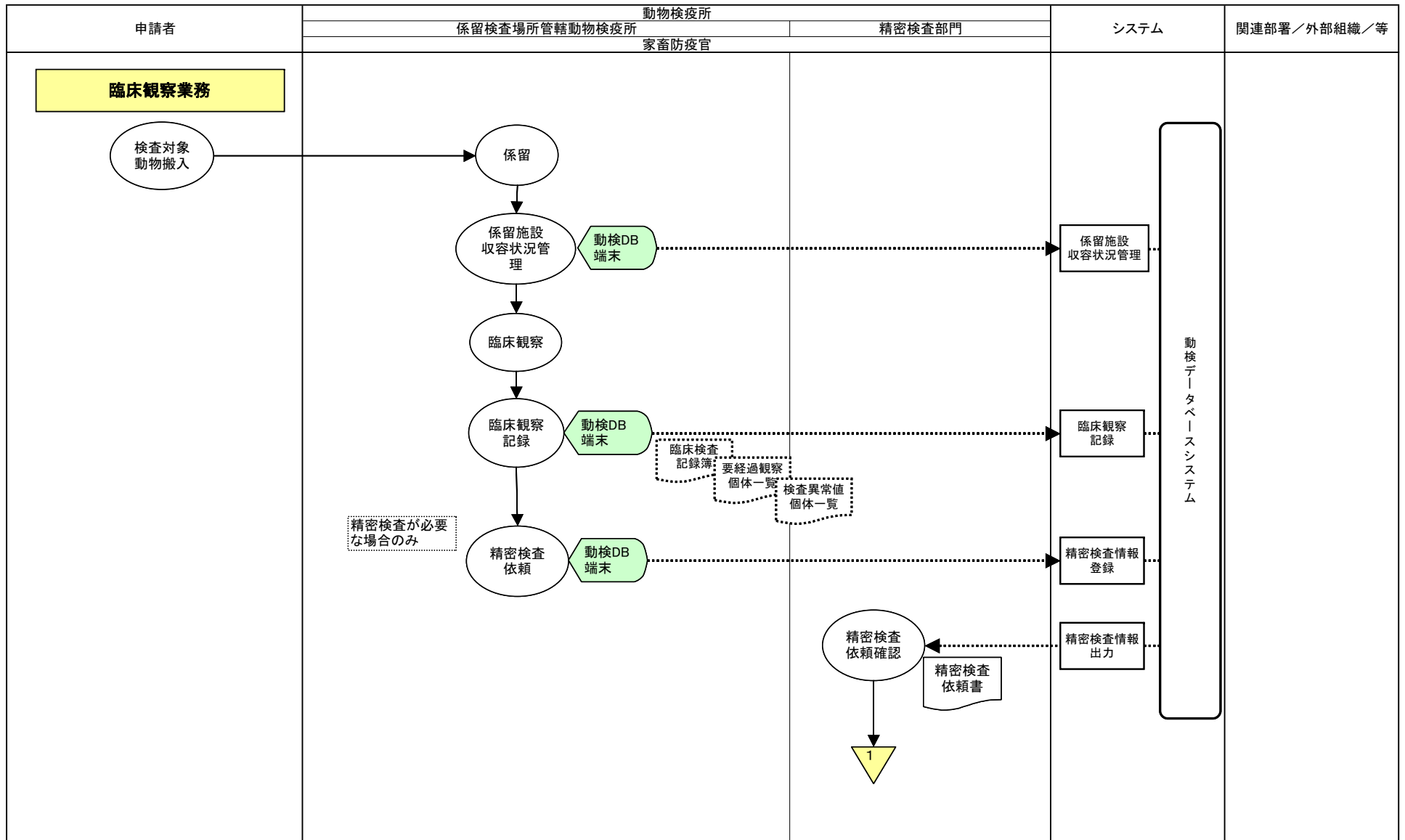
- 作業
- ◌ 決裁
- 機能
- ▭ 紙帳票
- ▭ 電子帳票
- ▭ 帳票を電子化
- 🗄 データファイル
- 🖥 画面
- ◇ 判断
- ✉ 電子メール
- ➡ 電子申請・決裁の流れ
- ⋯➡ データの流れ
- ➡ 事務及び書類の流れ
- ▭ 他システム

業務流れ図	動物検疫	業務名 (Lv0)		資料番号	業務サイクル	版数	日付	作成者	1
		輸出動物(犬等) 検査			随時	初版	2005/2/26	みずほ情報総研	4
						第三版	2006/1/5		
Lv1		Lv2		Lv3		Lv4		Lv5	



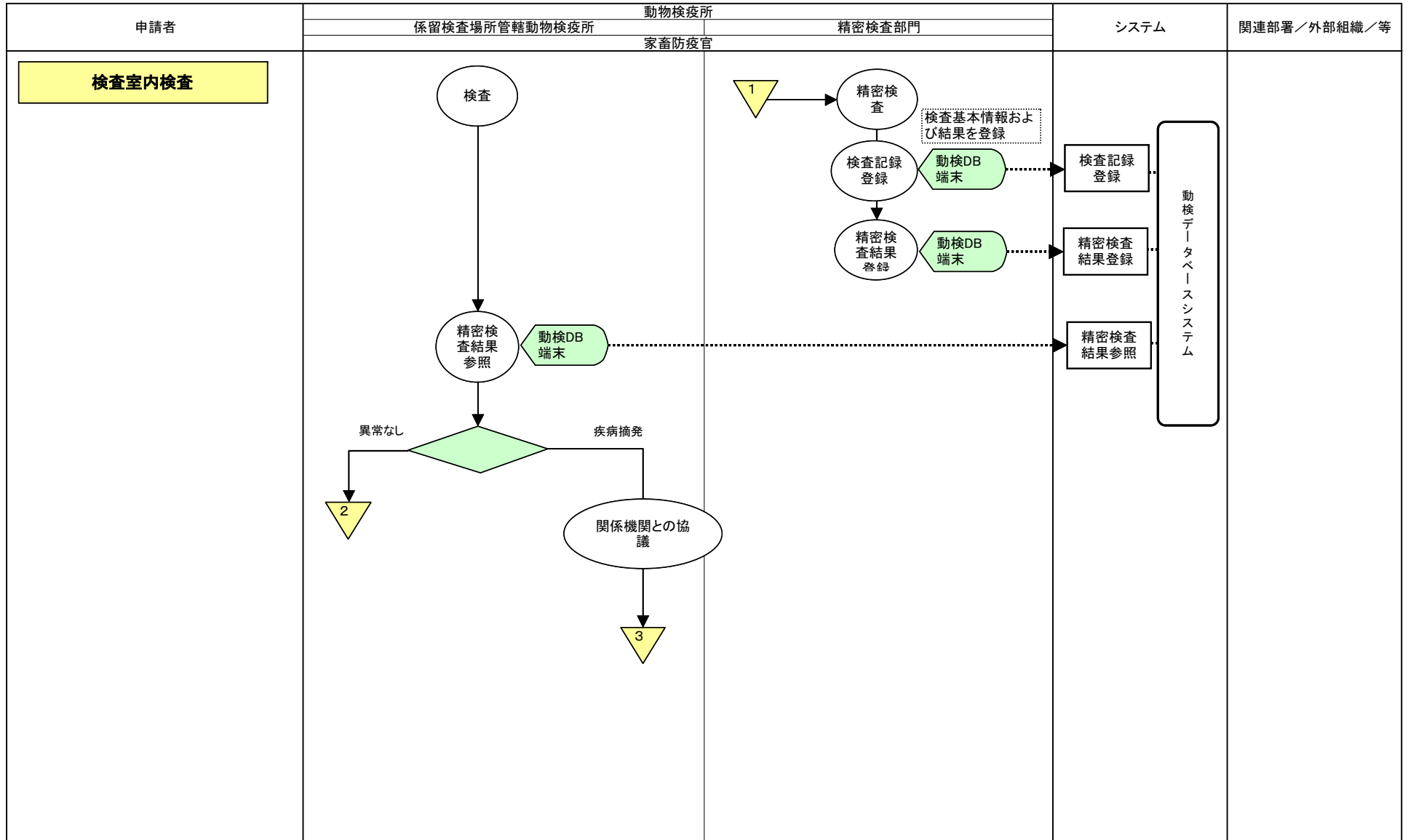
- 作業
- 決裁
- 機能
- 紙帳票
- 電子帳票
- 帳票を電子化
- データファイル
- 画面
- 判断
- 電子メール
- 電子申請・決裁の流れ
- データの流れ
- 事務及び書類の流れ
- 他のシステム

業務流れ図	動物検疫	業務名 (Lv0)		資料番号	業務サイクル	版数	日付	作成者	2
		輸出動物(犬等)検査			随時	初版	2005/2/26	みずほ情報総研	4
						第三版	2006/1/5		
Lv1	Lv2	Lv3	Lv4	Lv5					



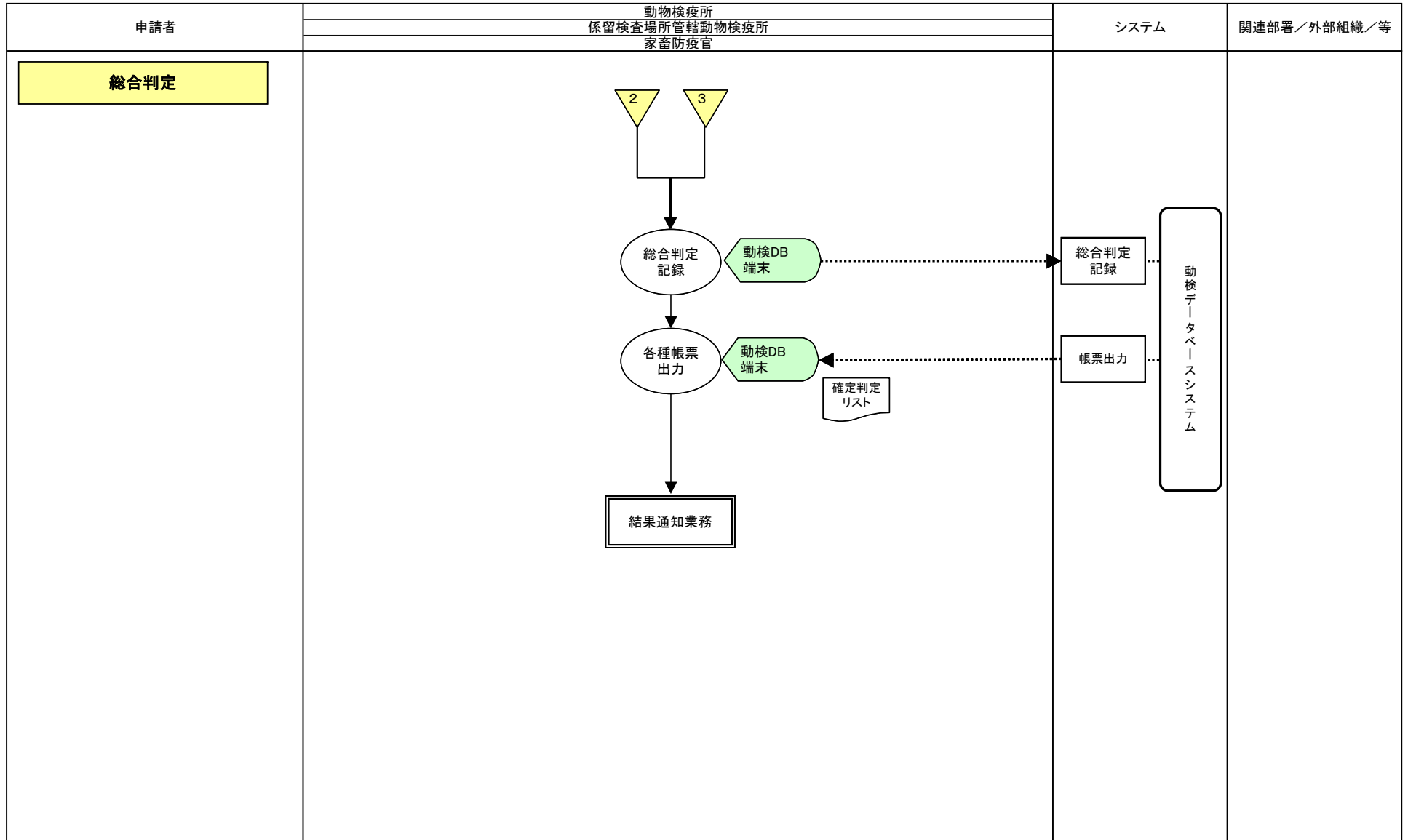
- 作業
- ◐ 決裁
- 機能
- ▭ 紙帳票
- ▭ 電子帳票
- ▭ 帳票を電子化
- 🗄 データファイル
- 🖥 画面
- ◇ 判断
- ✉ 電子メール
- ➡ 電子申請・決裁の流れ
- ⋯➡ データの流れ
- ➡ 事務及び書類の流れ
- ▭ 他システム

業務流れ図	動物検疫	業務名 (Lv0)		資料番号	業務サイクル	版数	日付	作成者	3
		輸出動物(犬等) 検査			随時	初版	2005/1/12	みずほ情報総研	4
						第三版	2006/1/5		
Lv1	Lv2	Lv3	Lv4	Lv5					



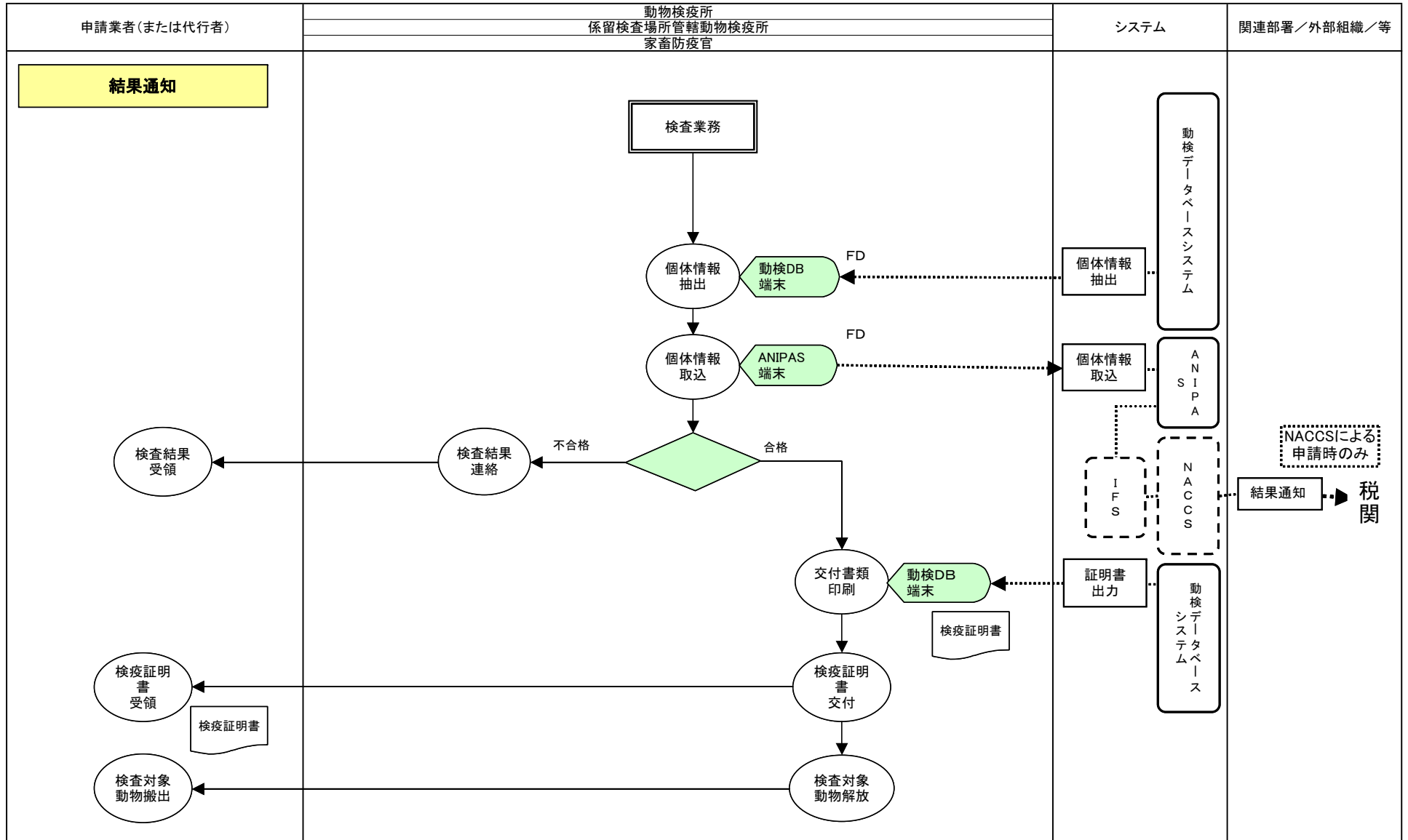
- 作業
- ◐ 決裁
- 機能
- ▭ 紙帳票
- ▭ 電子帳票
- ▭ 帳票を電子化
- 🗄️ データファイル
- 🖥️ 画面
- ◇ 判断
- ✉️ 電子メール
- ➡️ 電子申請・決裁の流れ
- ⋯➡️ データの流れ
- ➡️ 事務及び書類の流れ
- ▭ 他システム

業務流れ図	動物検疫	業務名 (Lv0)		資料番号	業務サイクル	版数	日付	作成者	4
		輸出動物(犬等)検査			随時	初版	2005/2/26	みずほ情報総研	4
						第三版	2006/1/5		
Lv1		Lv2		Lv3		Lv4		Lv5	



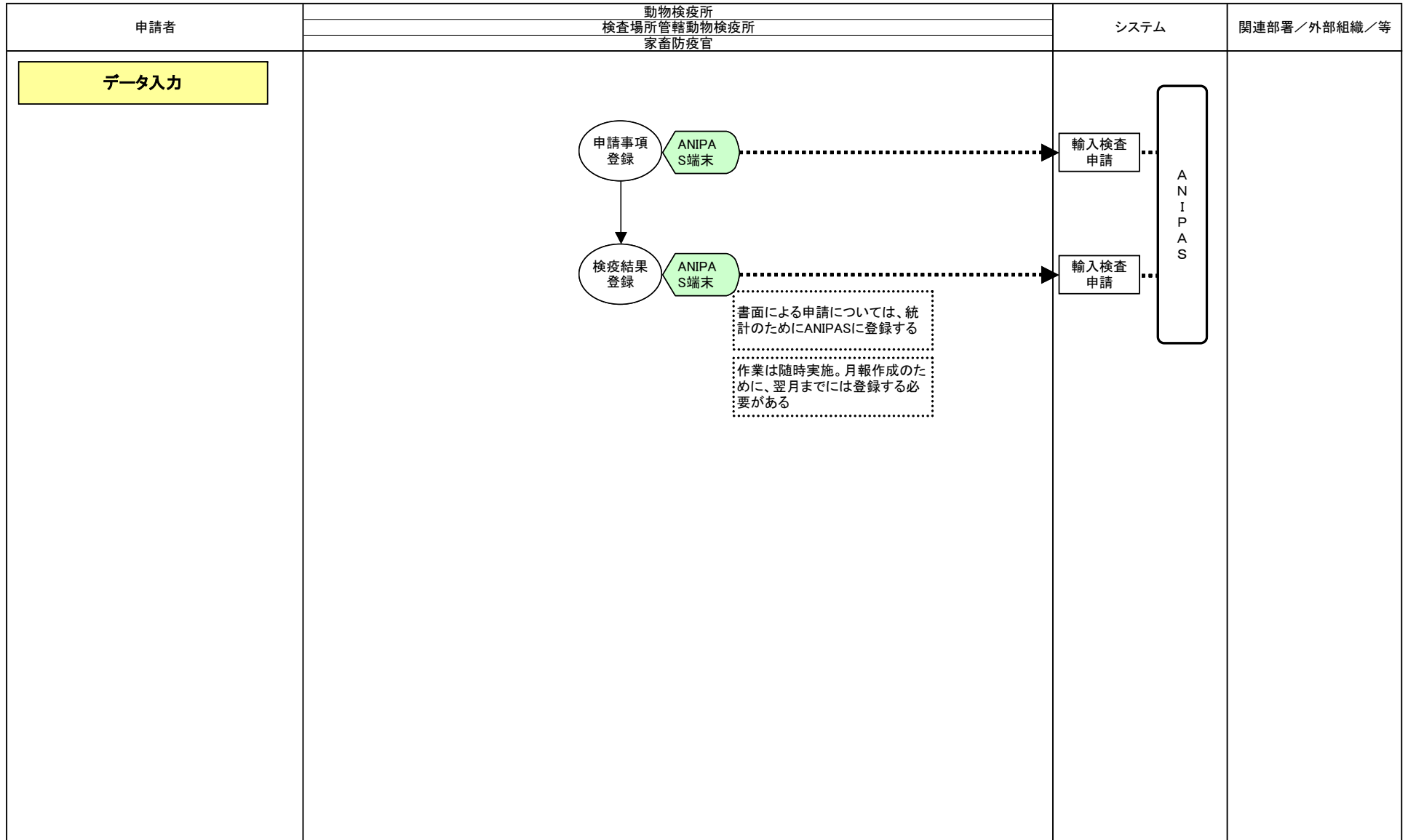
- 作業
- 決裁
- 機能
- 紙帳票
- 電子帳票
- 帳票を電子化
- データファイル
- 画面
- 判断
- 電子メール
- 電子申請・決裁の流れ
- データの流れ
- 事務及び書類の流れ
- 他のシステム

業務流れ図	動物検疫	業務名 (Lv0)		資料番号	業務サイクル	版数	日付	作成者	1
		輸出動物(犬等) 検査結果通知			随時	初版	2005/2/26	みずほ情報総研	
						第三版	2006/1/5		1
Lv1		Lv2		Lv3		Lv4		Lv5	



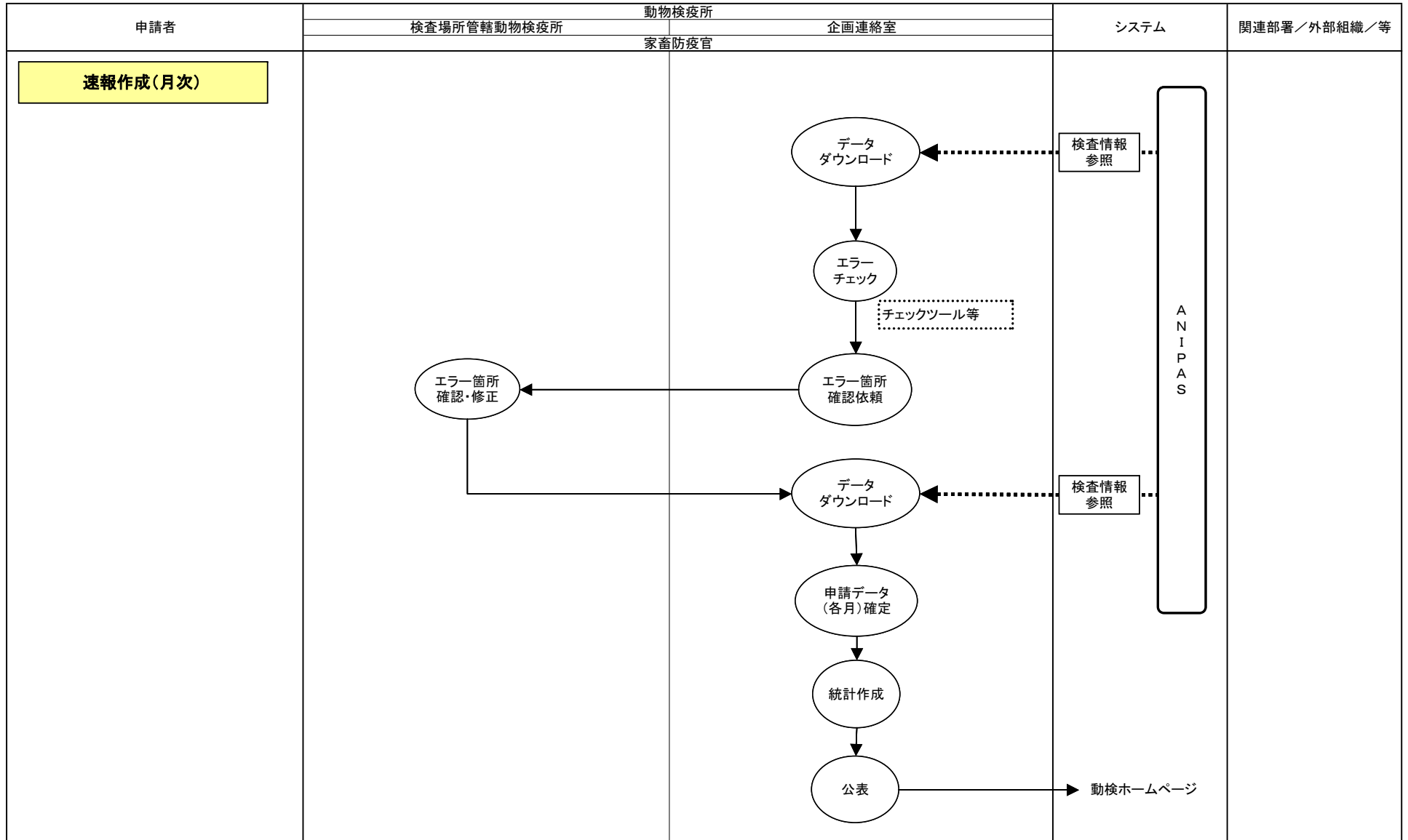
- 作業
- / 決裁
- 機能
- ▭ 紙帳票
- ▭ (dotted) 電子帳票
- ▭ (dashed) 帳票を電子化
- 🗄️ データファイル
- 🖥️ 画面
- ◇ 判断
- ✉️ 電子メール
- ➡️ (solid) 電子申請・決裁の流れ
- ➡️ (dotted) データの流れ
- ➡️ (solid) 事務及び書類の流れ
- ➡️ (dashed) 他のシステム

業務流れ図	動物検疫	業務名 (Lv0)		資料番号	業務サイクル	版数	日付	作成者	1
		検疫実績集計			随時	初版	2005/2/26	みずほ情報総研	4
						第三版	2006/1/5		
Lv1		Lv2		Lv3		Lv4		Lv5	



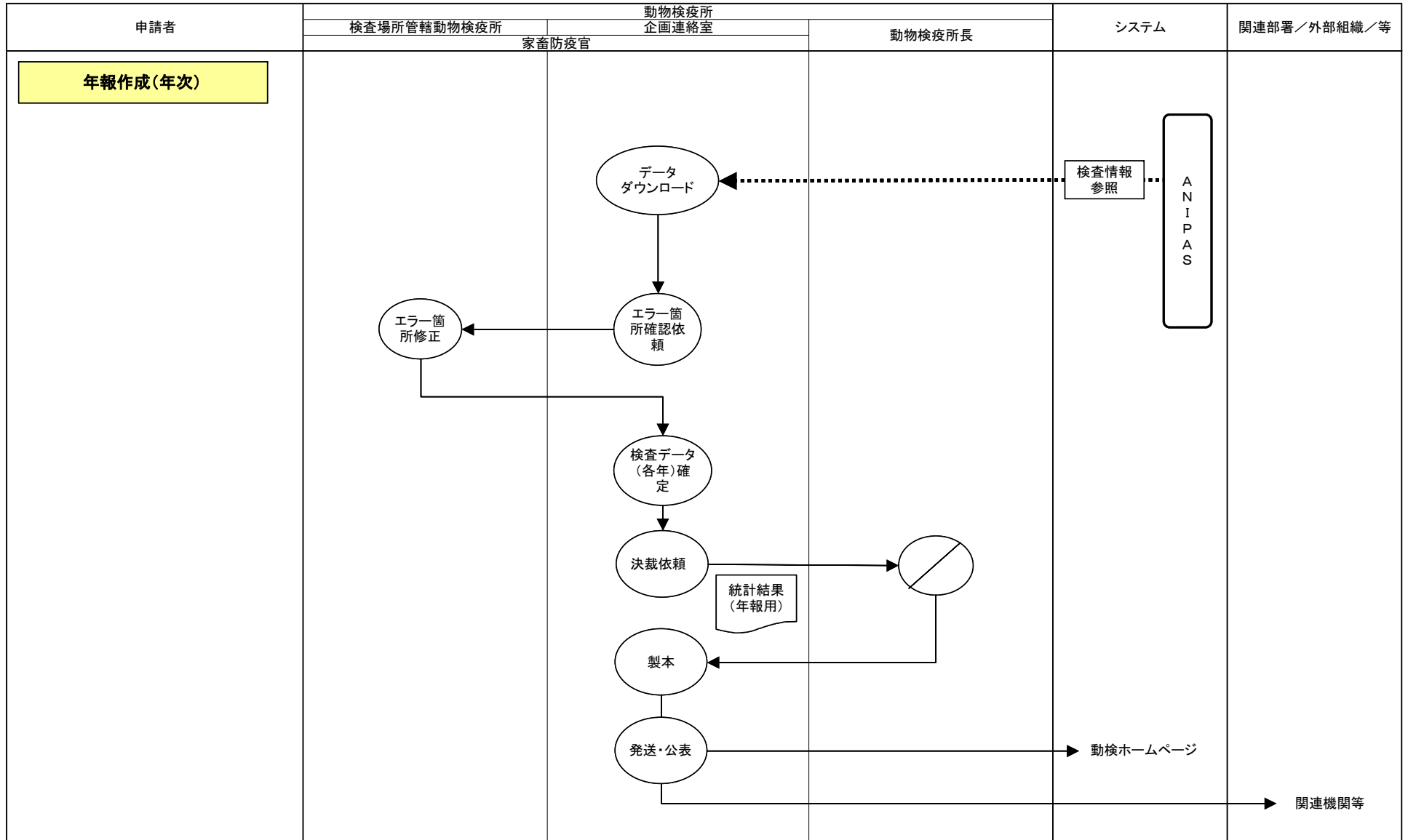
- 作業
- 決裁
- 機能
- 紙帳票
- 電子帳票
- 帳票を電子化
- データファイル
- 画面
- 判断
- 電子メール
- 電子申請・決裁の流れ
- データの流れ
- 事務及び書類の流れ
- 他のシステム

業務流れ図	動物検疫	業務名 (Lv0)		資料番号	業務サイクル	版数	日付	作成者	2
		検疫実績集計			随時	初版	2005/2/26	みずほ情報総研	4
						第三版	2006/1/5		
Lv1		Lv2		Lv3		Lv4		Lv5	



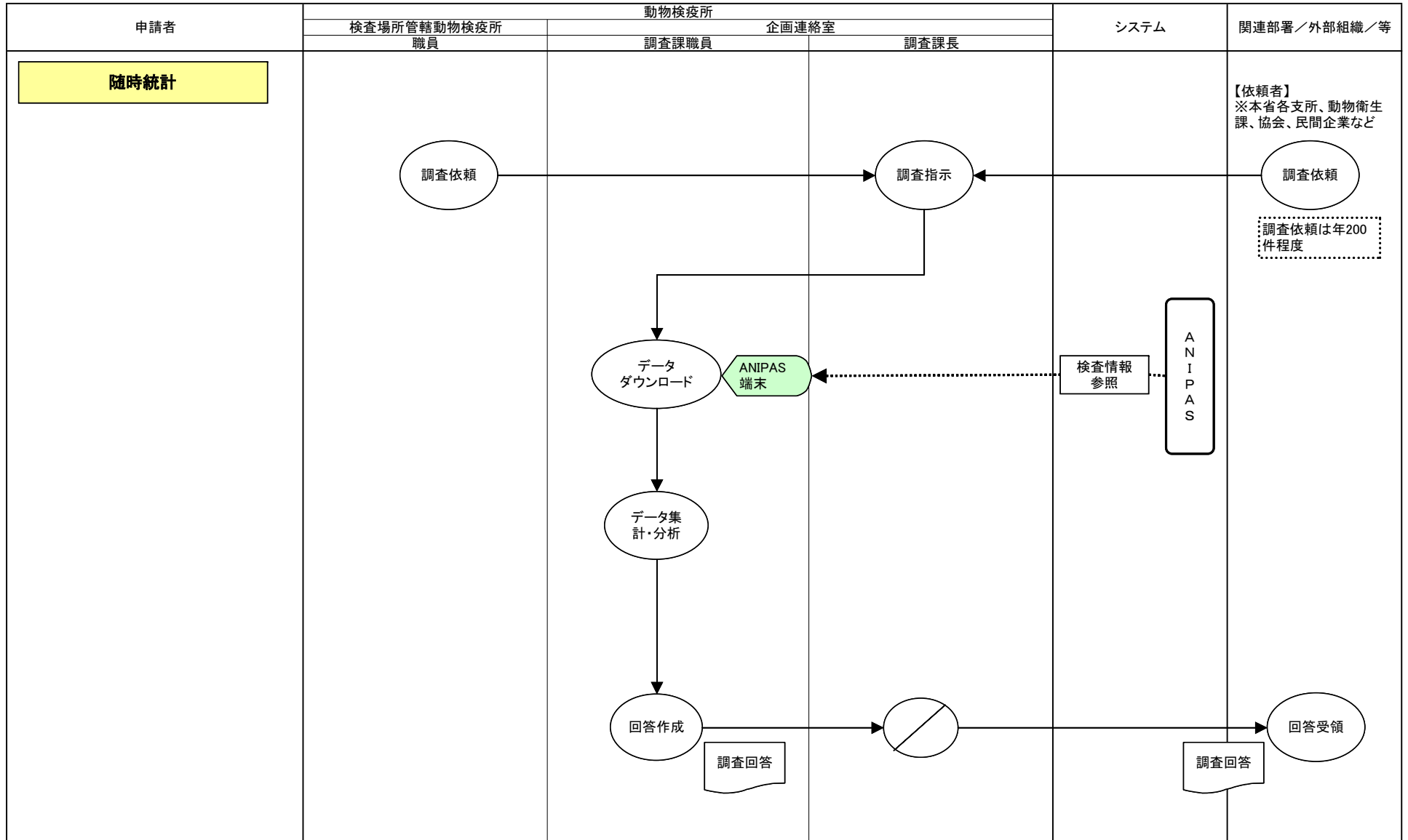
- 作業
- ◌ 決裁
- 機能
- ▭ 紙帳票
- ▭ 電子帳票
- ▭ 帳票を電子化
- 🗄️ データファイル
- 🖥️ 画面
- ◇ 判断
- ✉️ 電子メール
- ➡️ 電子申請・決裁の流れ
- ⋯➡️ データの流れ
- ➡️ 事務及び書類の流れ
- ▭ 他システム

業務流れ図	動物検疫	業務名 (Lv0)			資料番号	業務サイクル	版数	日付	作成者	3
		検疫実績集計				随時	初版	2005/2/26	みずほ情報総研	4
Lv1		Lv2		Lv3		Lv4		Lv5		



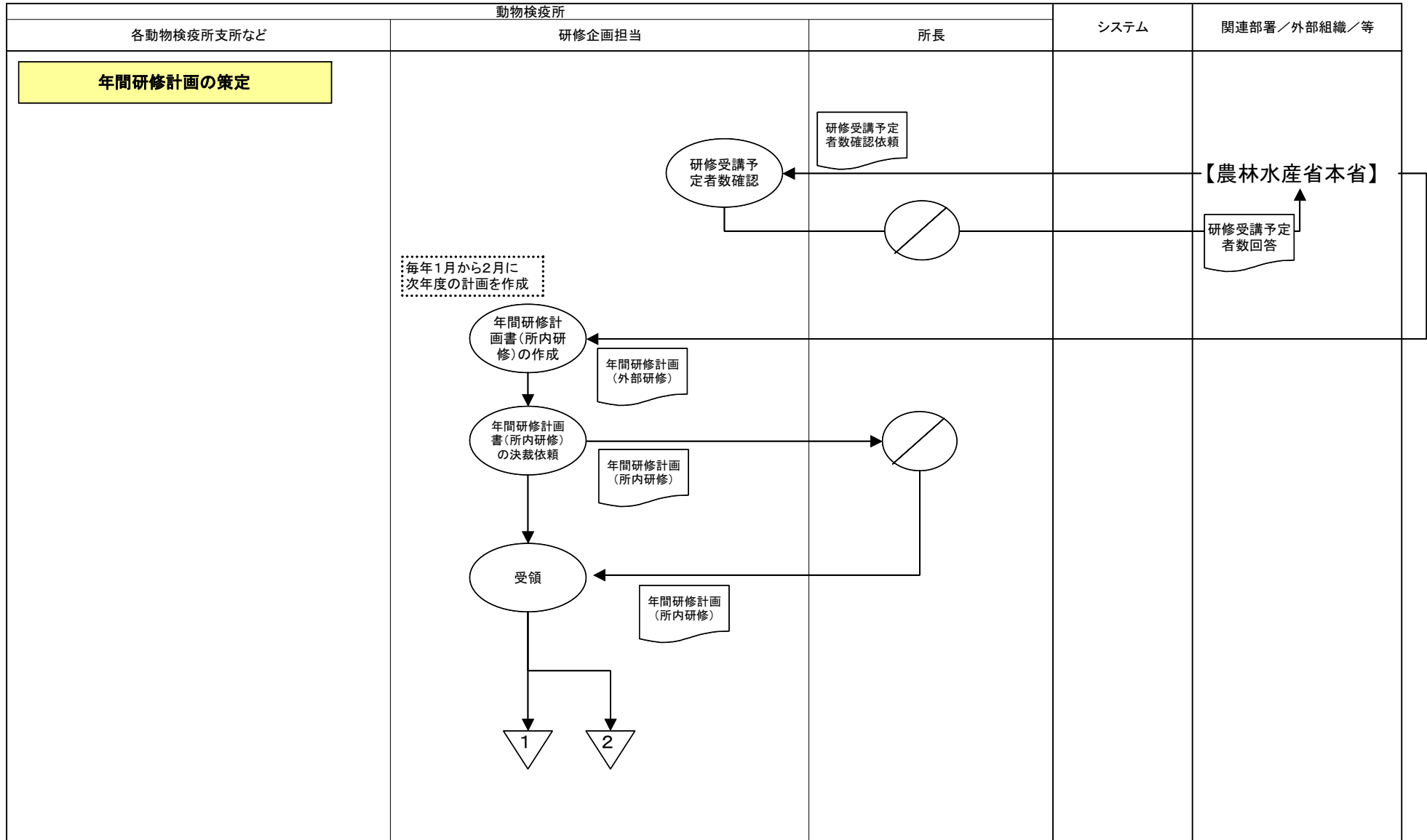
- 作業
- 決裁
- 機能
- 紙帳票
- 電子帳票
- 帳票を電子化
- データファイル
- 画面
- 判断
- 電子メール
- 電子申請・決裁の流れ
- データの流れ
- 事務及び書類の流れ
- 他のシステム













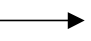
業務流れ図	動物検疫	業務名 (Lv0)		資料番号	業務サイクル	版数	日付	作成者	4
		検疫実績集計			随時	初版	2005/2/26	みずほ情報総研	4
						第三版	2006/1/5		
Lv1	Lv2	Lv3	Lv4	Lv5					



- 作業
- 決裁
- 機能
- 紙帳票
- 電子帳票
- 帳票を電子化
- データファイル
- 画面
- 判断
- 電子メール
- 電子申請・決裁の流れ
- データの流れ
- 事務及び書類の流れ
- 他のシステム

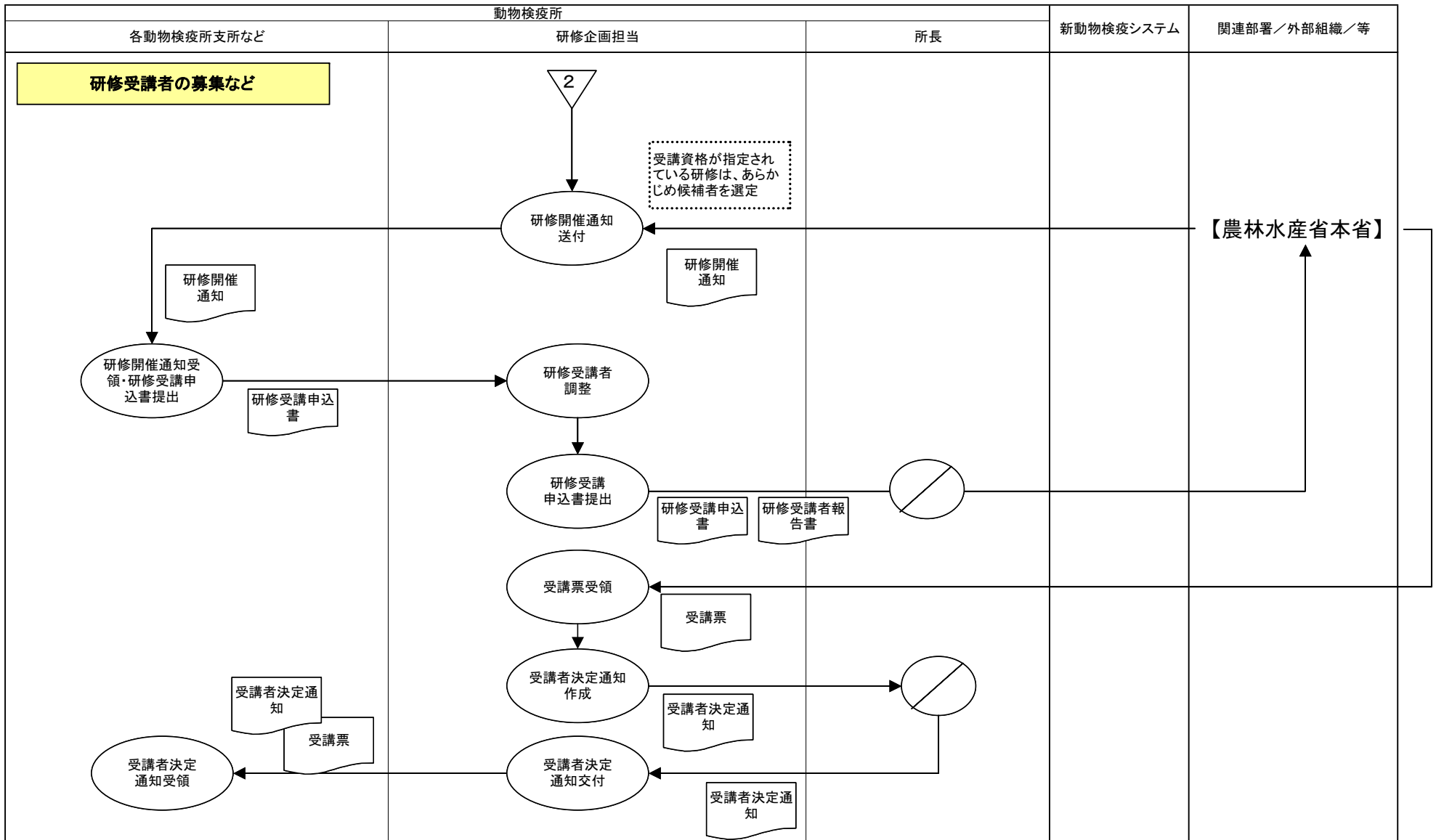
業務流れ図	動物検疫所	業務名(Lv0)			資料番号	業務サイクル	版数	日付	作成者	1
		研修業務				随時	初版	2005/2/26	みずほ情報総研	
Lv1		Lv2		Lv3		Lv4		Lv5		5



-  作業
-  決裁
-  機能
-  紙帳票
-  電子帳票
-  帳票を電子化
-  データファイル
-  画面
-  判断
-  電子メール
-  電子申請・決裁の流れ
-  データの流れ
-  事務及び書類の流れ
-  他のシステム

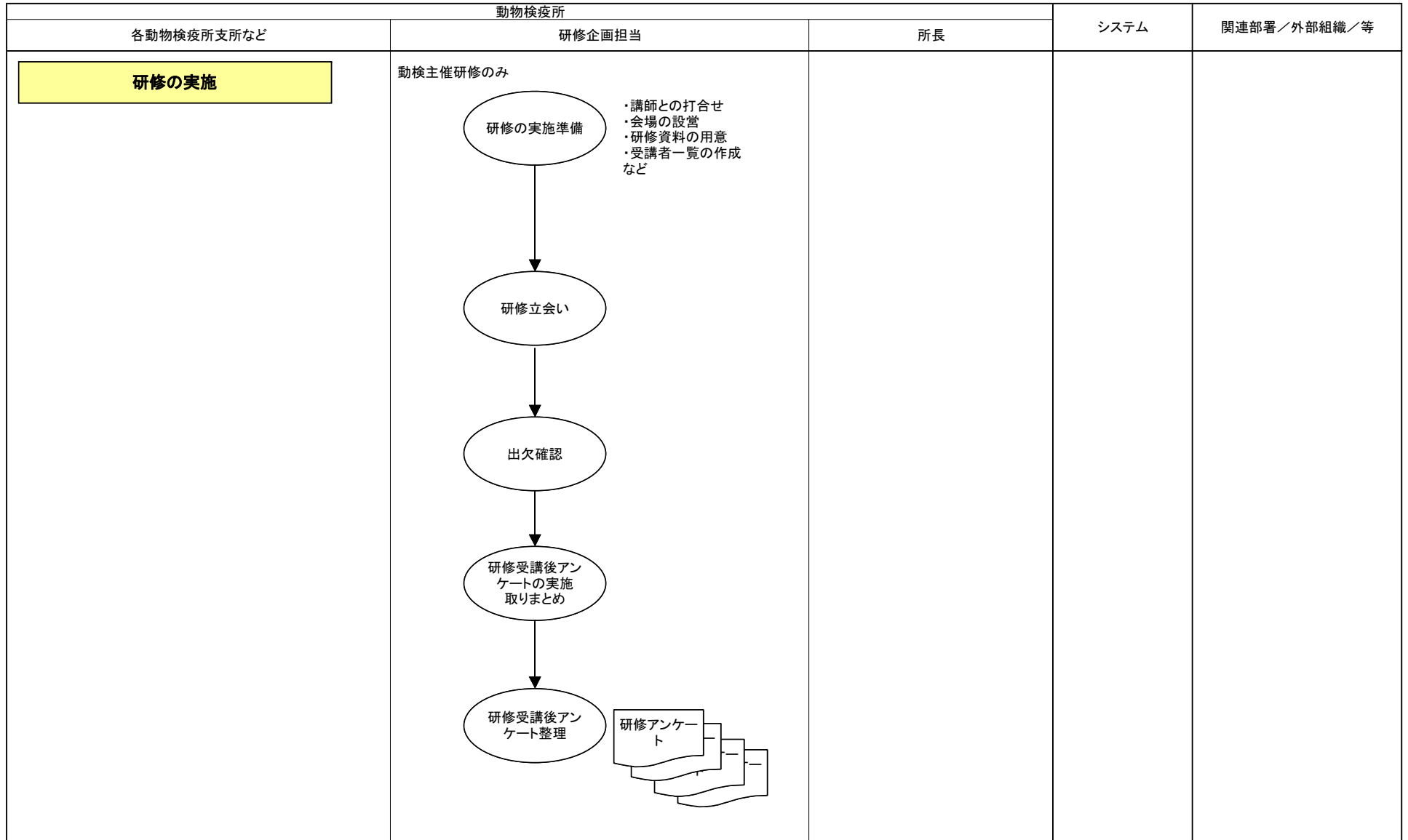


業務流れ図(将来)	動物検疫所	業務名(Lv0)			資料番号	業務サイクル	版数	日付	作成者	3
		研修業務				随時	初版	2005/2/26	みずほ情報総研	
Lv1	Lv2	Lv3	Lv4	Lv5			第二版	2005/12/27		5

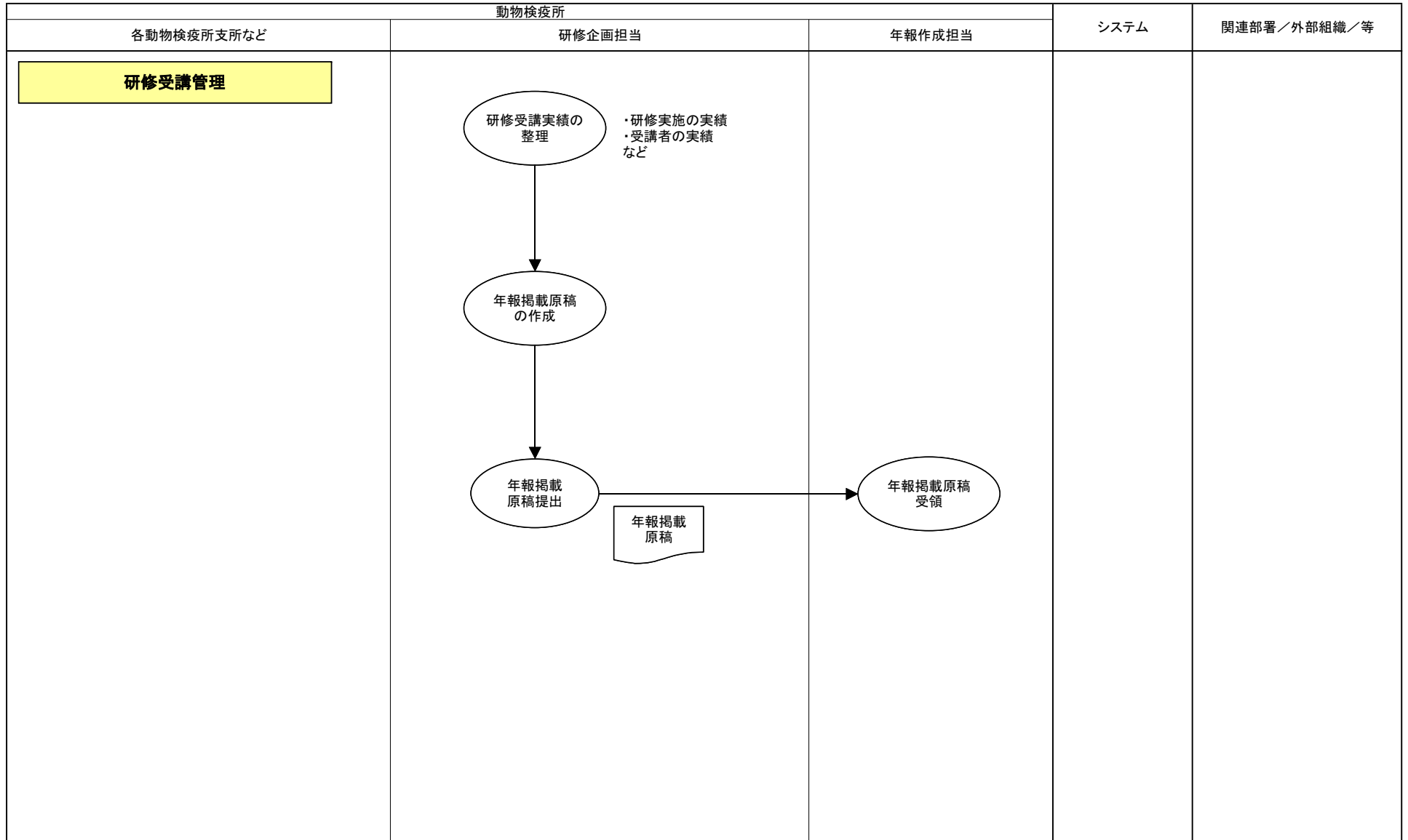


- 作業
- 決裁
- 機能
- 紙帳票
- 電子帳票
- 帳票を電子化
- データファイル
- 画面
- 判断
- 電子メール
- 電子申請・決裁の流れ
- データの流れ
- 事務及び書類の流れ
- 他のシステム

業務流れ図	動物検疫所	業務名 (Lv0)			資料番号	業務サイクル	版数	日付	作成者	4
		研修業務				随時	初版	2005/2/26	みずほ情報総研	
Lv1		Lv2		Lv3		Lv4		第二版	2005/12/27	5



業務流れ図	動物検疫所	業務名(Lv0)			資料番号	業務サイクル	版数	日付	作成者	5
		研修業務				随時	初版	2005/2/26	みずほ情報総研	
Lv1		Lv2		Lv3		Lv4		Lv5		5



- 作業
- ◉ 決裁
- 機能
- ▭ 紙帳票
- ▭ 電子帳票
- ▭ 帳票を電子化
- 🗄️ データファイル
- 🖥️ 画面
- ◇ 判断
- ✉️ 電子メール
- ➡️ 電子申請・決裁の流れ
- ⋯➡️ データの流れ
- ➡️ 事務及び書類の流れ
- ⋯ 他システム

情報体系整理図(現行)

農林水産省 動物検疫所

版数  
初版

日付  
2006/2/20

作成者

