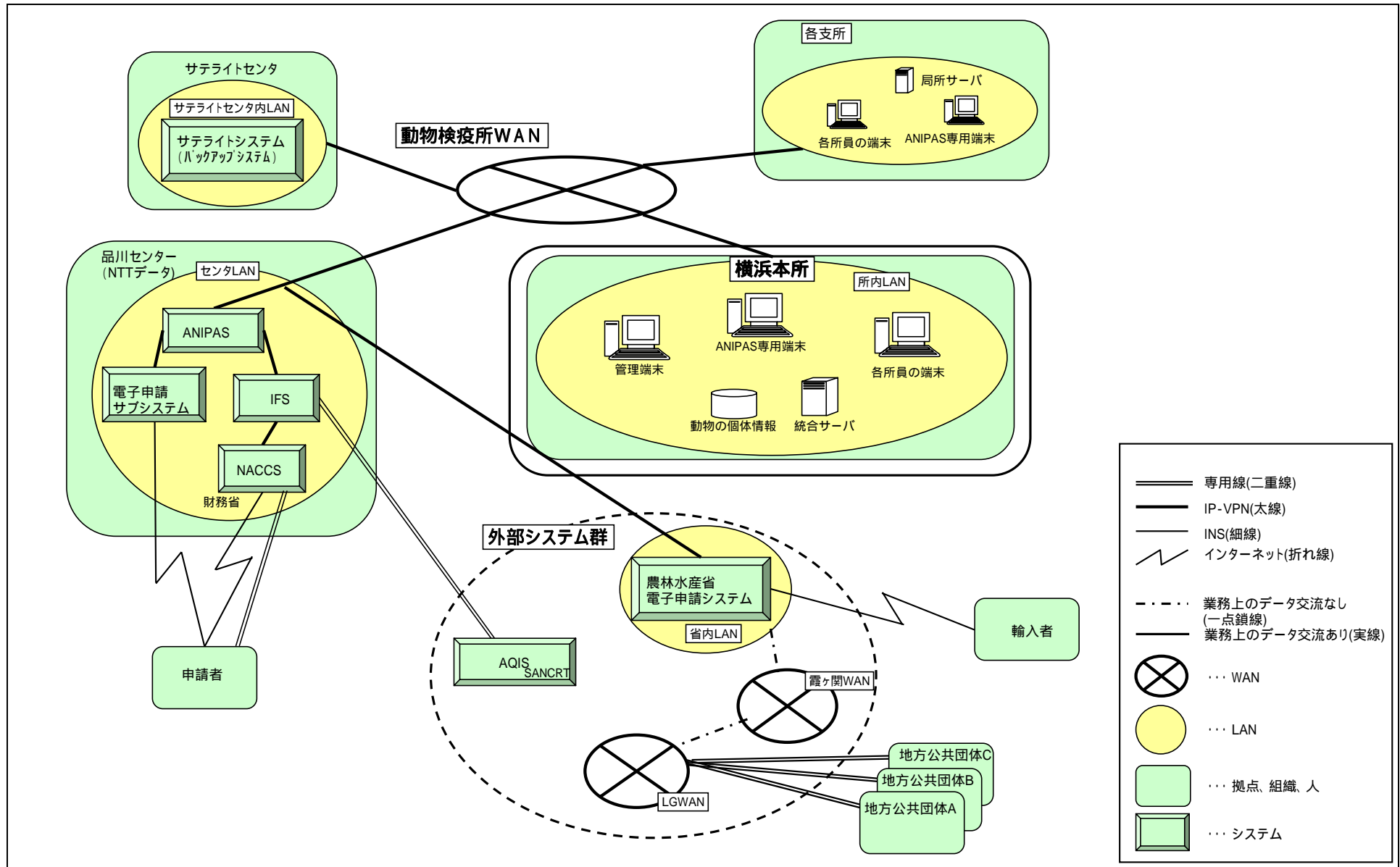
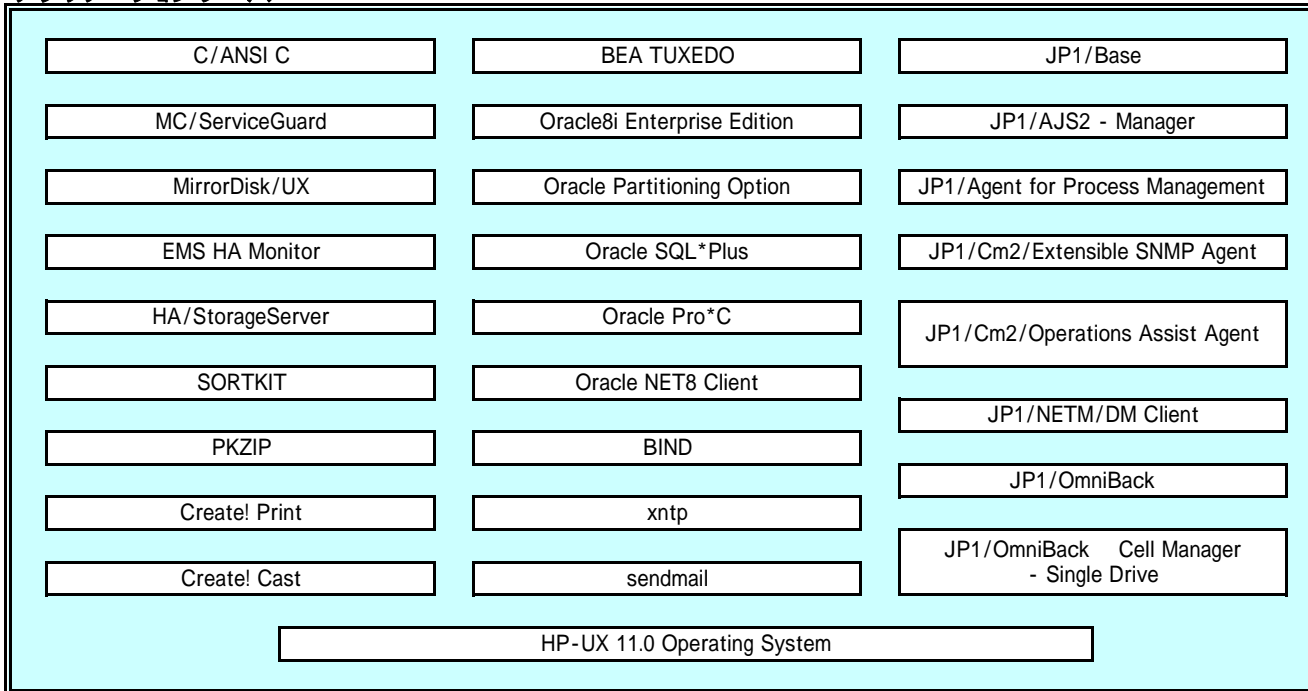


ネットワーク構成図	農林水産省 動物検疫所	動物検疫所WAN	資料番号	版数	日付	作成者	1
				初版	2006/1/12		
Lv1	Lv2	Lv3	Lv4	Lv5			



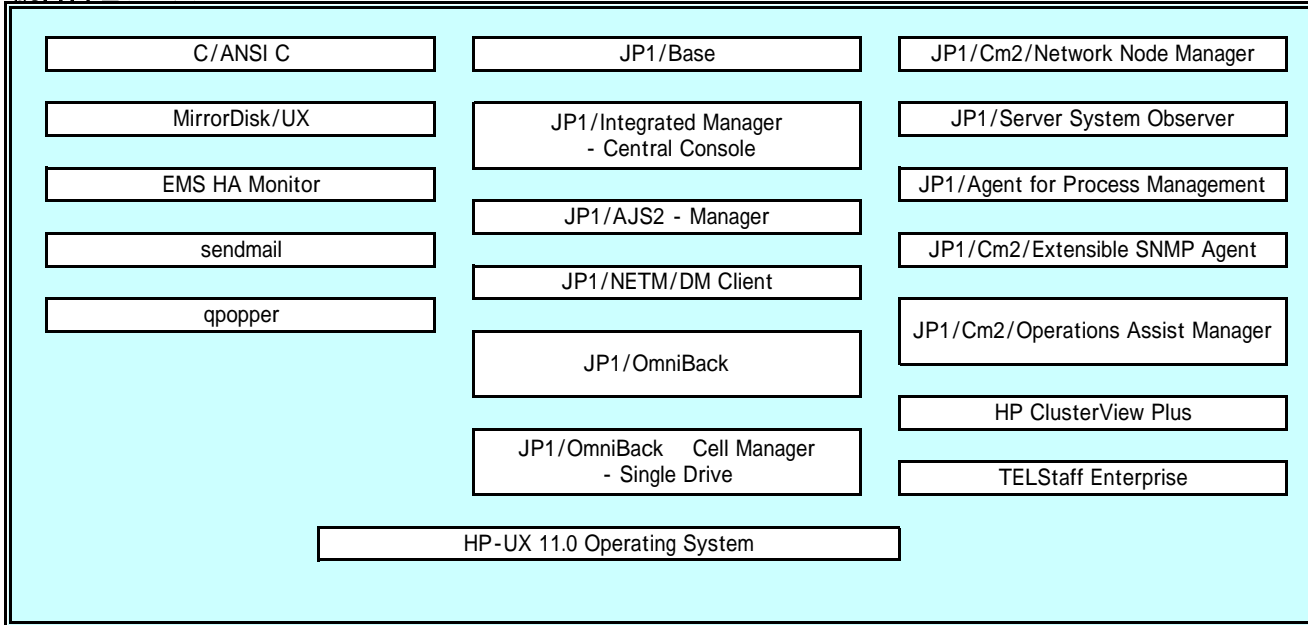
ソフトウェア構成図	農林水産省 動物検疫所	業務 システム名	動物検疫検査手続 電算処理システム	版数	日付	作成者
				初版	2005/7/4	みずほ情報総研

アプリケーションサーバ



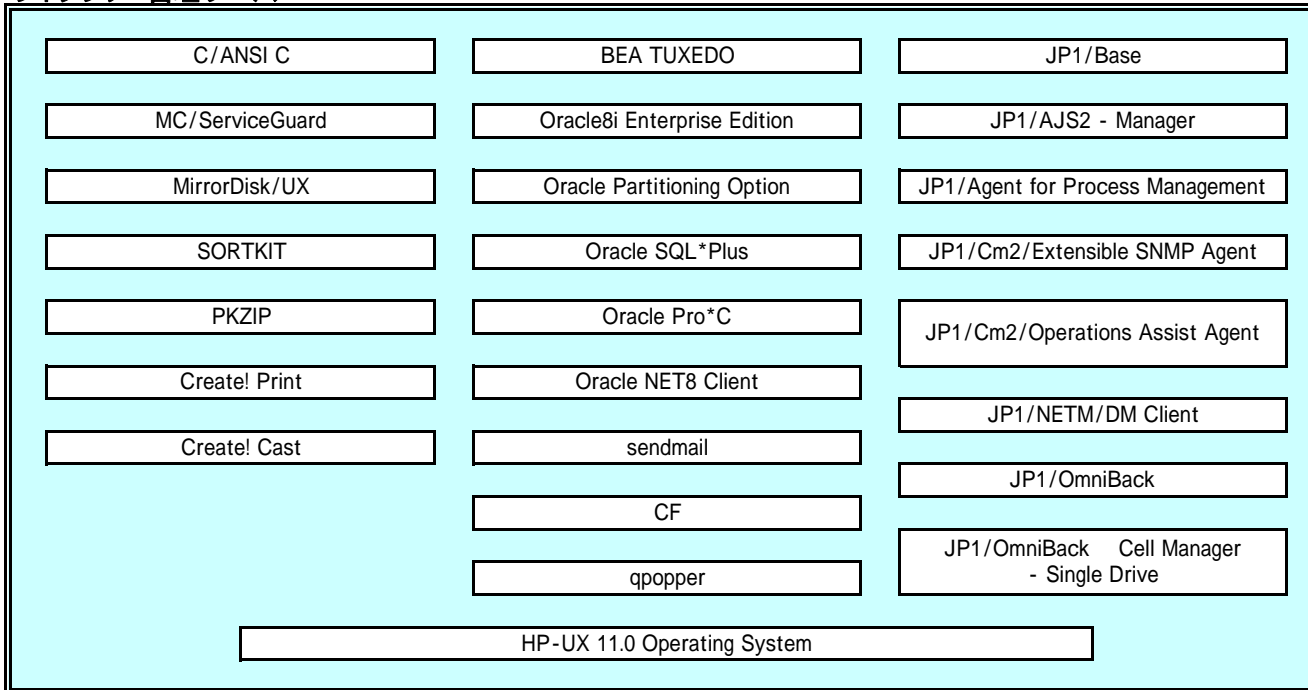
ソフトウェア構成図	農林水産省 動物検疫所	業務 システム名	動物検疫検査手続 電算処理システム	版数	日付	作成者
				初版	2005/7/4	みずほ情報総研

統合管理サーバ



ソフトウェア構成図	農林水産省 動物検疫所	業務システム名	動物検疫検査手続 電算処理システム	版数	日付	作成者
				初版	2005/7/4	みずほ情報総研

ライブラリー管理サーバ



ソフトウェア構成図	農林水産省 動物検疫所	業務 システム名	動物検疫所電子申請 サブシステム	版数	日付	作成者
				初版	2005/7/4	みずほ情報総研

申請管理サーバ

C/ANSI C	Oracle8i SQL*Plus
WebLogic Server 6.1J	Oracle NET8 Client
Create Cast Advanced Version	JP1/NETM/DM Client
MirrorDisk/UX-L	JP1/OmniBack
EMS	JP1/OmniBack Cell Manager - Single Drive
HP-UX 11.0 Operating System	InterScan VirusWall
JP1/Base	JP1/Agent for Process Management
JP1/AJS2 - Manager	JP1/Cm2/Extensible SNMP Agent
JP1/Cm2/Operations Assist Agent	

様式登録サーバ

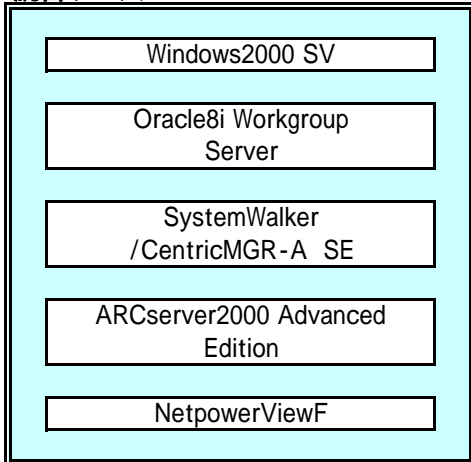
Accelio Capture ReachForm2.1J
Noton AntiVirus Corporate Edition
JP1/NETM/DM Client
ARCserve2000 WorkGroup Edition
ARCserve2000 Disaster Recovery Option
Microsoft Windows2000 Server +IIS5.0
JP1/Cm2/Extensible SNMP Agent
JP1/Base
JP1/AJS2-Manager
JP1/Agent for Process Management

申請受付サーバ

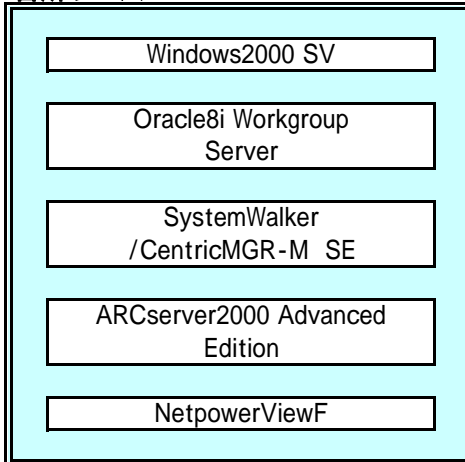
Express5800/CacheServer NEC製高速キャッシュエンジン
SNMP(MIB- ,private-MIB)
Express5800/ECAccelerator SSL/ v2/v3
SNMP(MIB- ,private-MIB)

ソフトウェア構成図	農林水産省 動物検疫所	業務 システム名	動物検疫情報データベース システム(動物検疫情報)	版数	日付	作成者
				初版	2005/7/4	みずほ情報総研

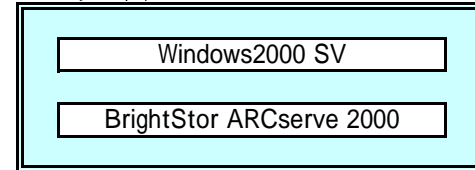
統合サーバ



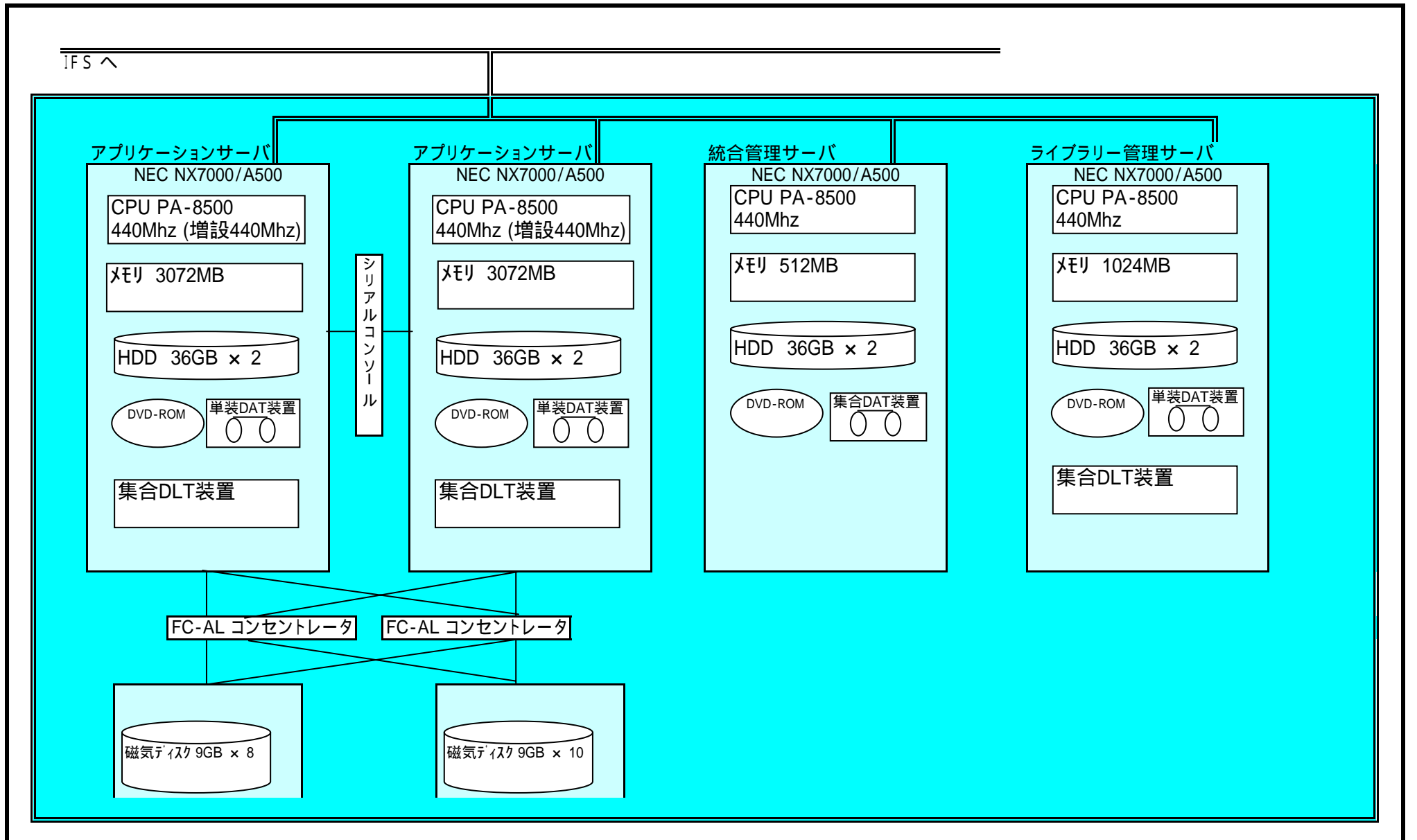
各所サーバ



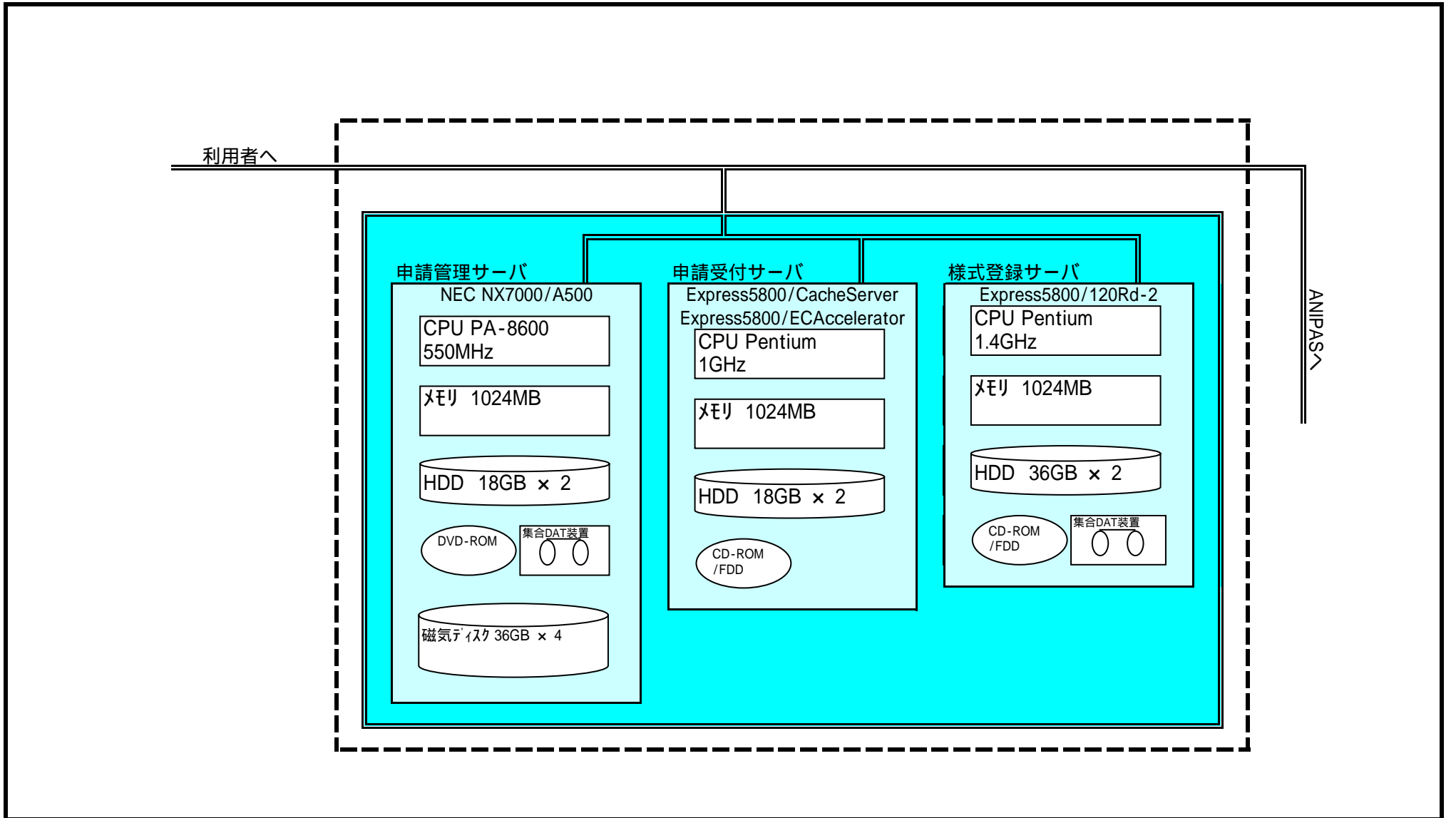
Webサーバ



ハードウェア構成図	農林水産省 動物検疫所	業務システム名	動物検疫検査手続電算処理システム	版数	日付	作成者
				初版	2005/7/4	みずほ情報総研



ハードウェア構成図	農林水産省 動物検疫所	業務	動物検疫所電子申請	版数	日付	作成者
		システム名	サブシステム	初版	2005/7/4	みずほ情報総研



ハードウェア構成図	農林水産省 動物検疫所	業務システム名	動物検疫情報データベースシステム(動物検疫情報)	版数	日付	作成者
				初版	2005/7/4	みずほ情報総研

