

業務説明書	植物防疫所	案件名	動物検疫業務及び植物検疫業務(輸出入及び港湾・空港手続関係業務)の業務・システム最適化計画策定	版数	作成日	
					作成者	

## (1) 目的・機能

植物防疫所は、我が国の植物に被害をもたらす海外からの病害虫の侵入を未然に防ぐため、全国の海港や空港で輸入植物検疫業務を行っているほか、重要病害虫の国内でのまん延を防ぐための国内植物検疫業務、諸外国の要求に応じた輸出植物検疫業務を行い、我が国の農業生産の安全及び助長を図るために力を注いでいる。

### A 輸入植物検疫業務

輸入者(通関業者等)からの申請に基づき、輸入された植物、容器包装等を対象に、輸入禁止品に該当するかどうか、病害虫が付着しているかどうかについて検査を行う。検査の結果、まず輸入禁止品に該当する場合はこれを廃棄する。また、輸入禁止品ではなく病害虫が付着していないと認めた場合、合格として証明する。病害虫が発見された場合は不合格となるが、必要な検疫措置(消毒等)を講ずることにより合格とする。

輸入される植物は、大きく分けて種苗及び切り花、青果物、穀類等及び木材に分類され、検査手法や消毒方法等はこれらの種類によってそれぞれ具体的に定められている。一方、輸送形態からは、貨物、携帯品及び郵便物に分類され、受検手続きの方法は、それぞれの輸送形態により異なる。

### B 輸出植物検疫業務

輸出者からの申請に基づき、輸出される植物やその容器・包装材料が輸出相手国の検疫要求事項に合致しているかどうかを検査し証明する。輸出植物の検査には、輸出に際して行う検査と、輸出相手国の要求等によりあらかじめその植物の栽培地で行う栽培地検査があり、栽培地検査が必要なものは、それに合格したもののみが輸出検査を受けられる。

また、輸入された植物(荷口)を第三国へ再輸出するための再輸出検査や、輸出相手国が消毒を輸入条件にしている場合の消毒証明等、さまざまな業務を行っている。

### C 国内植物検疫業務

国内検疫業務には大きく二つにわけられ、一つは、国内の一部に存在している病害虫のまん延を防ぐために国内において行う寄主植物等の移動取りしまりである。もう一つは、特定の病害虫が種苗を通じてまん延するのを防ぐために種苗を栽培地において検疫するものである。

業務説明書	植物防疫所	案件名	動物検疫業務及び植物検疫業務(輸出入及び港湾・空港手続関係業務)の業務・システム最適化計画策定	版数	作成日	
					作成者	

移動制限の対象となっている植物は、検査で病害虫の有無が判別可能なものは検査を、消毒によって完全に殺菌、殺虫できるものは消毒を条件として移動を認め、これ以外のものは移動を禁止している。

国が指定した種苗は、毎年栽培中に病害虫の検査を行い、この検査に合格しないと種苗として移動することができず、現在、馬鈴しょ(ジャガイモ)が種苗として指定されており、北海道のほか10県において検査を行っている。

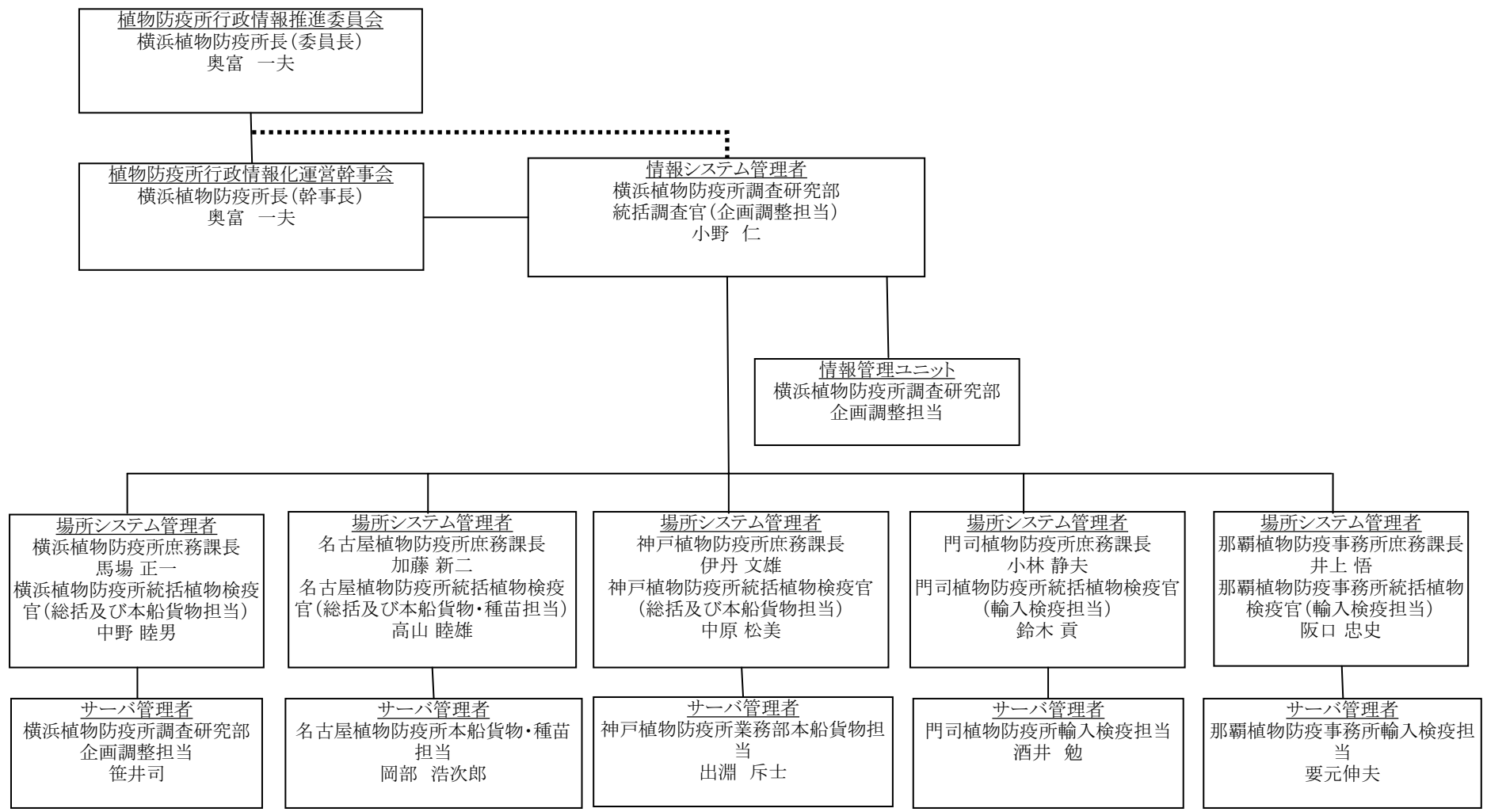
#### D 統計業務等

植物検疫を的確かつ迅速に行うためには輸出入植物の種類、生産国及び検査数量並びに検疫で発見された病害虫を把握しておくことが重要であり、これらの情報のデータベース化を図るとともに、植物検疫に係る各種データの速報値や年間実績を植物防疫所のホームページ上で一般公開している。

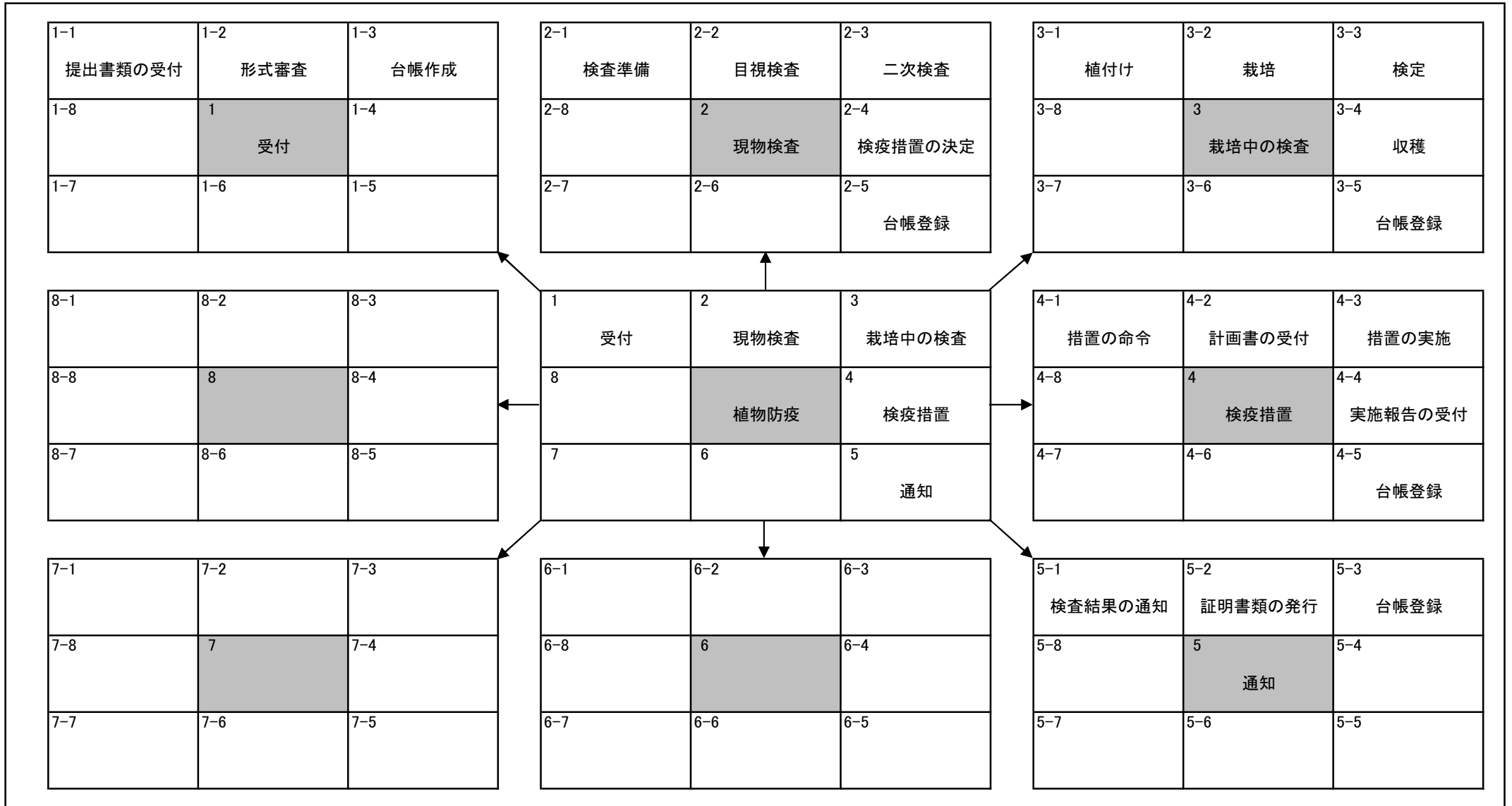
発見された病害虫や検疫措置方法等の検査結果データや各所から送付される各種成績表の集計は横浜植物防疫所企画調整が行い、その集計結果を植物防疫所ネットワーク上に提供することによって全国の植物防疫官の効果的な検疫に役立てている。

業務説明書	植物防疫所	案件名	動物検疫業務及び植物検疫業務(輸出入及び港湾・空港手続関係業務)の業務・システム最適化計画策定	版数	作成日	
					作成者	

(2) 管理・運用体制図

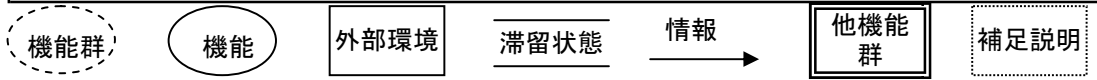
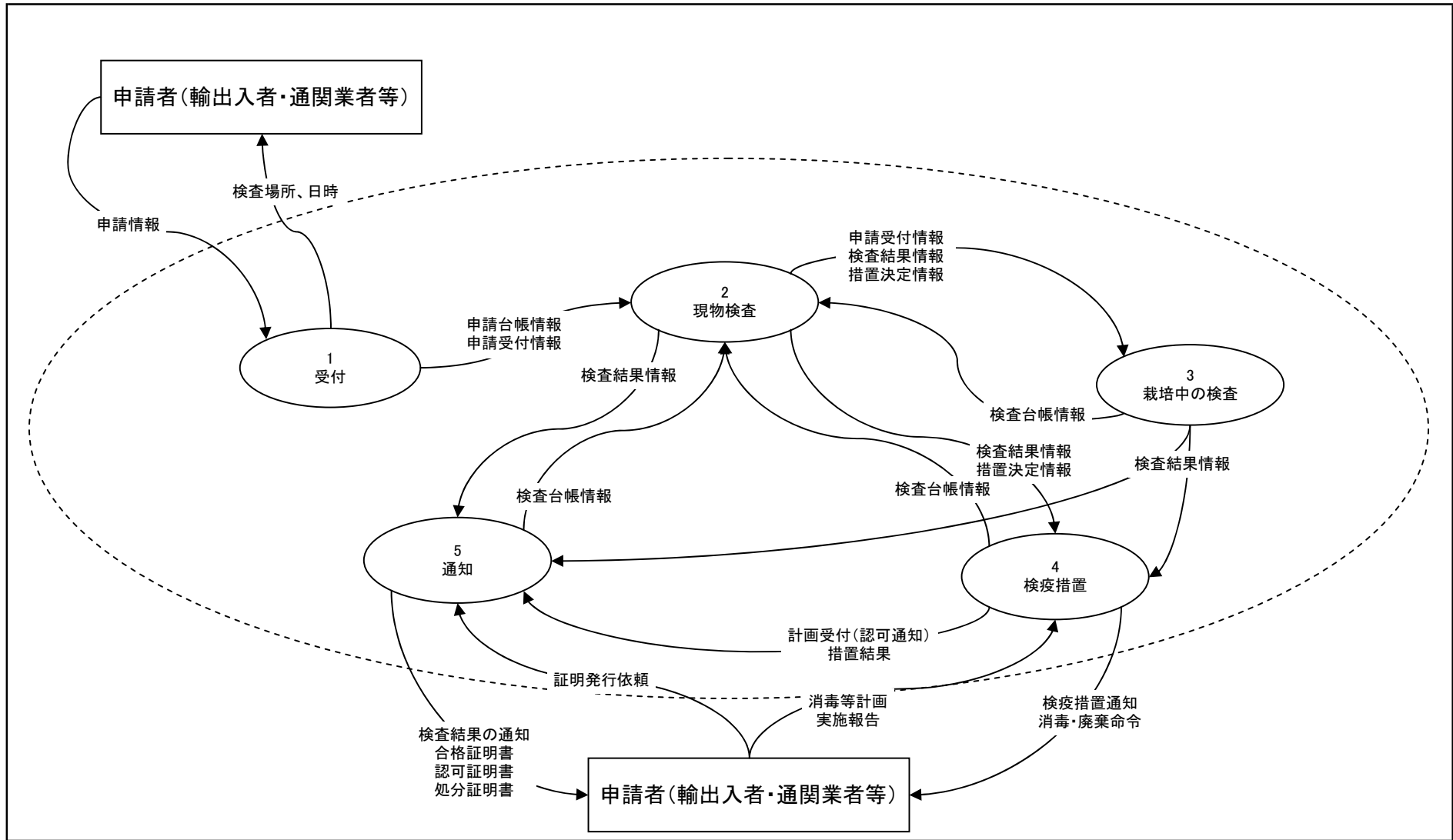


機能構成図(現行)	農林水産省 植物防疫所	業務名(Lv0)	資料番号	版数	日付	作成者	1
		植物防疫	0	作成	2006/2/15		
				更新			1
Lv1	—	Lv2	—	Lv3	—	Lv4	Lv5



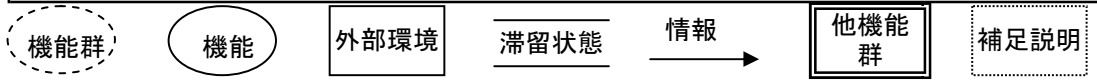
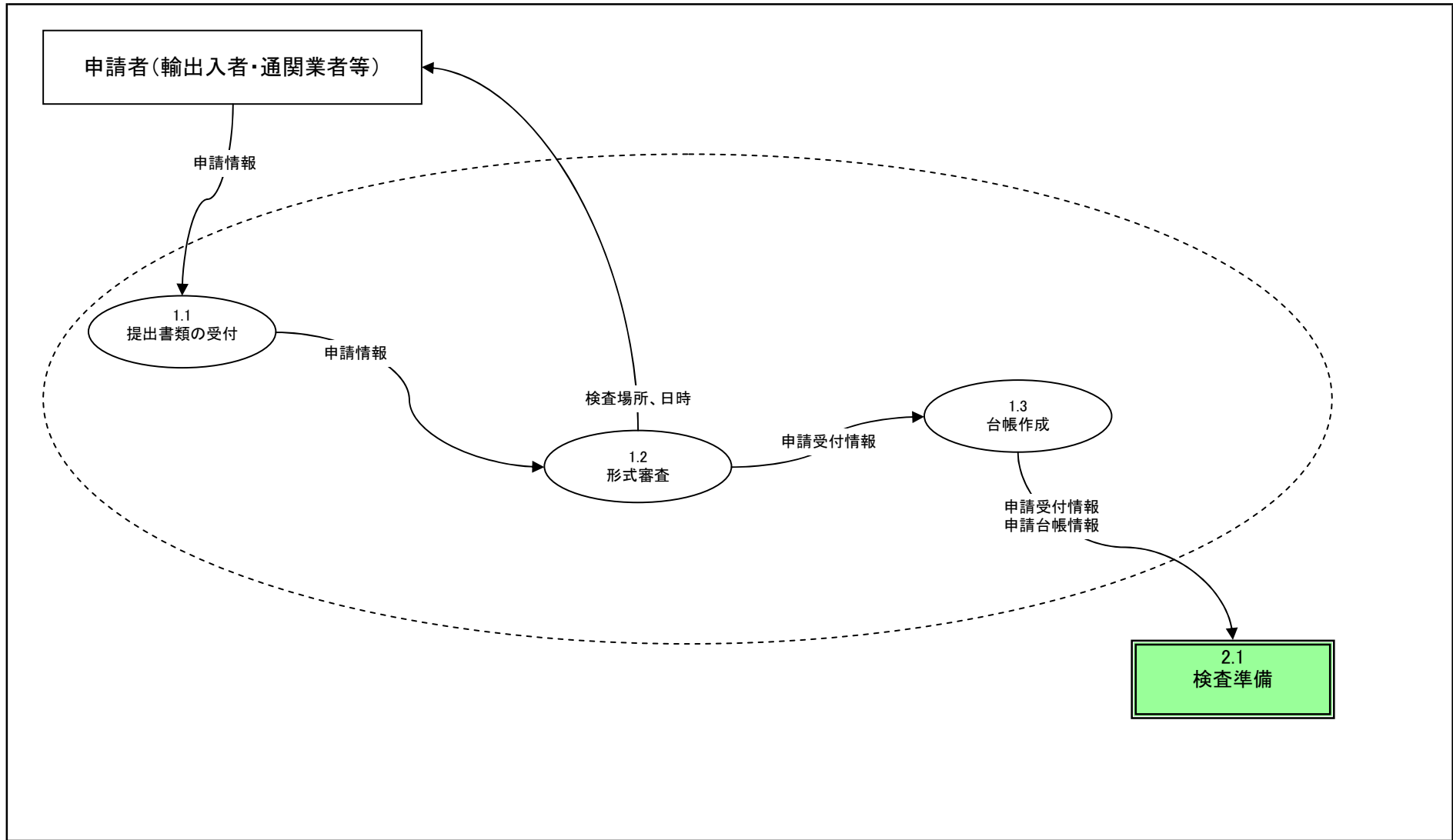
現行体系DFD

機能情報関連図(現行)		業務名(Lv0)	資料番号	版数	日付	作成者	1
		植物検疫	0	初版 第二版	2006/2/16		1
Lv1	Lv2	Lv3	Lv4	Lv5			



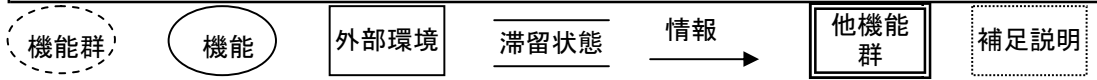
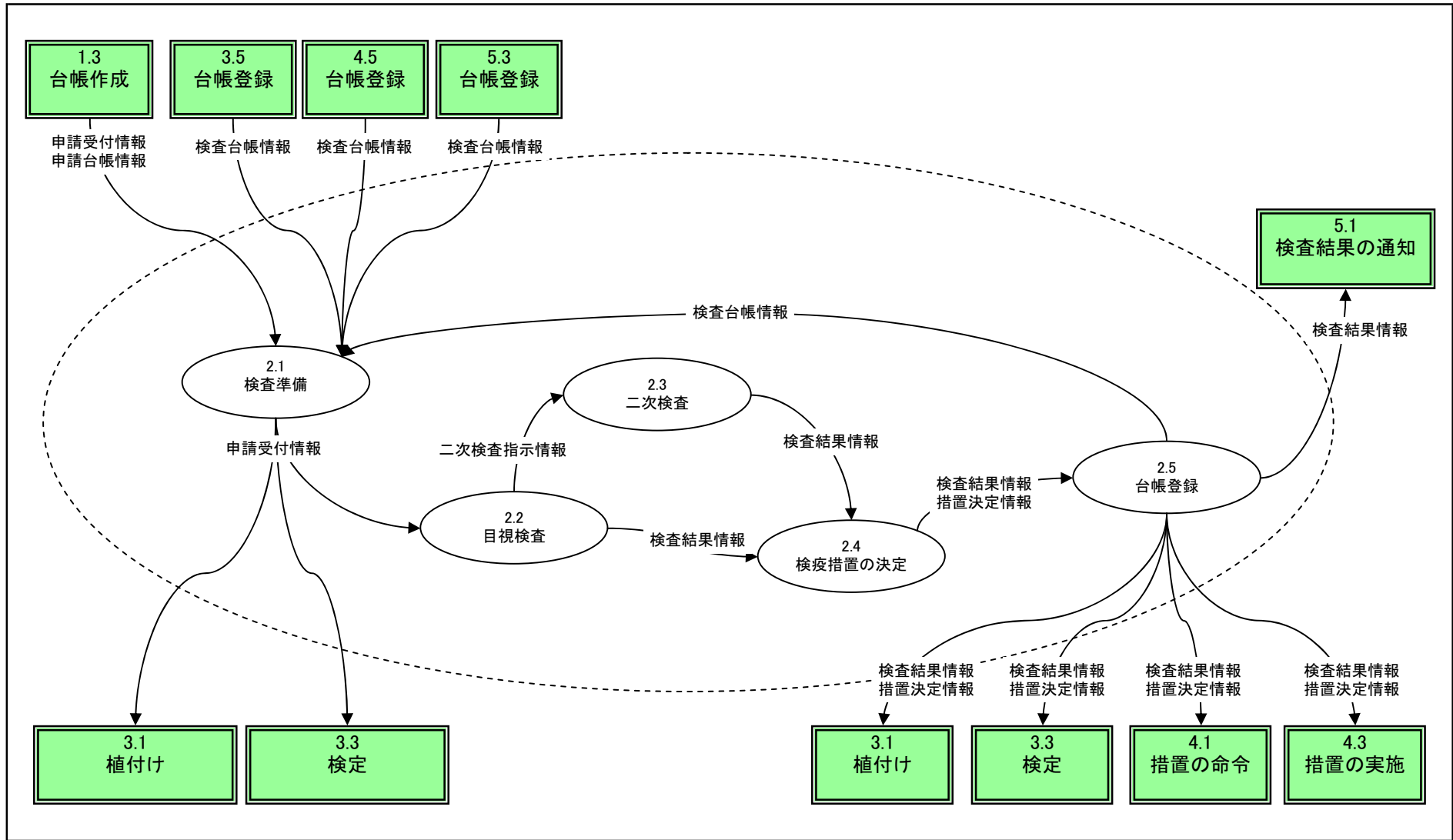
現行体系DFD

機能情報関連図(現行)		業務名(Lv0)		資料番号	版数	日付	作成者	1
		植物防疫		1	初版 第二版	2006/2/16		1
Lv1	受付	Lv2		Lv3		Lv4		Lv5



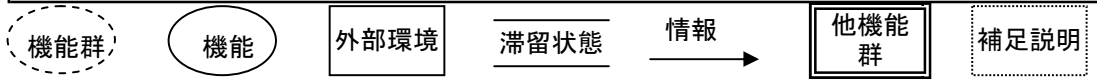
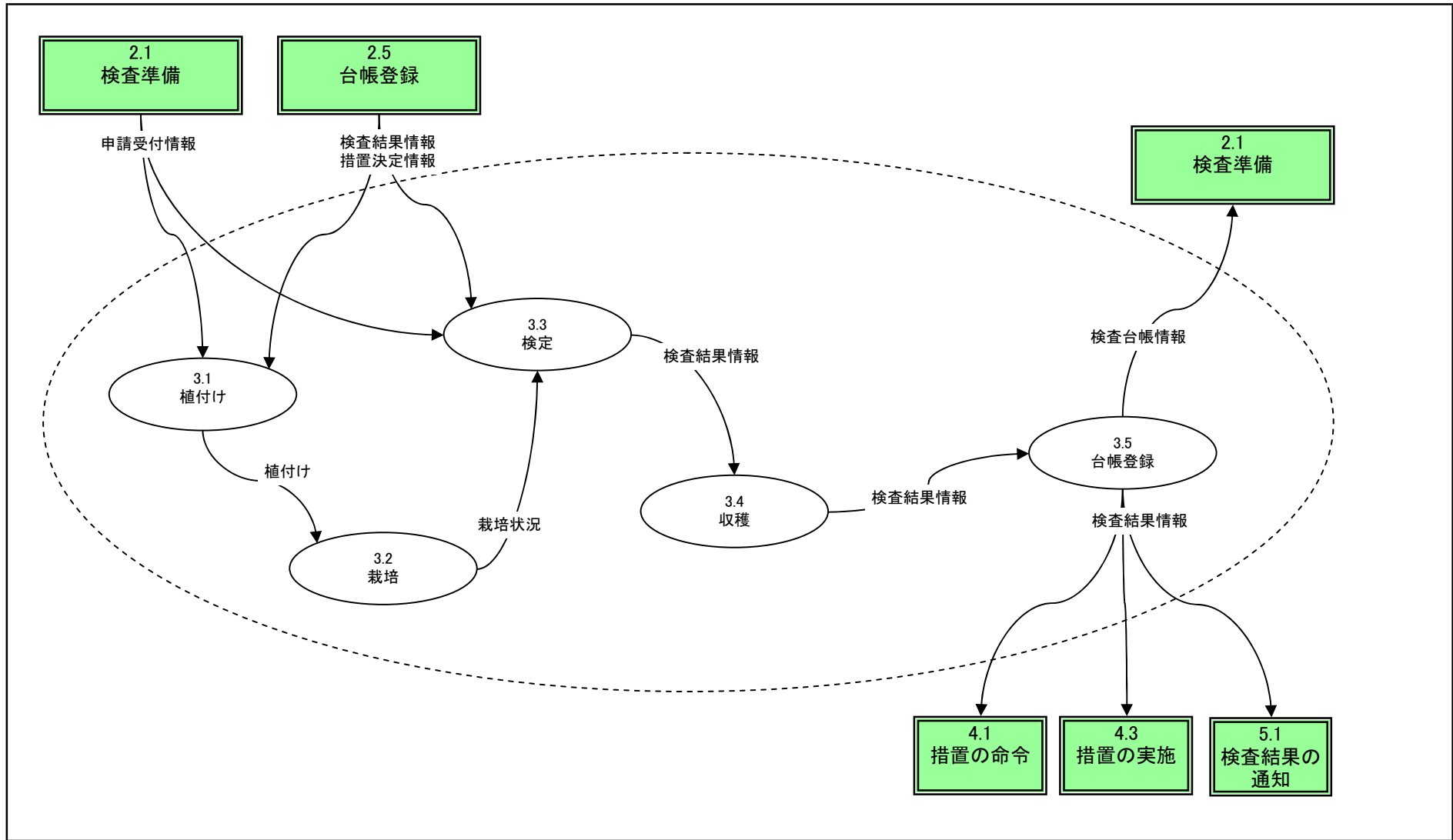
現行体系DFD

機能情報関連図(現行)		業務名(Lv0)		資料番号	版数	日付	作成者	1
		植物防疫		2	初版 第二版	2006/2/16		1
Lv1	現物検査	Lv2		Lv3		Lv4		Lv5



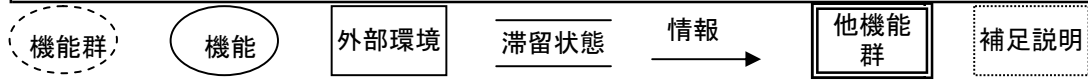
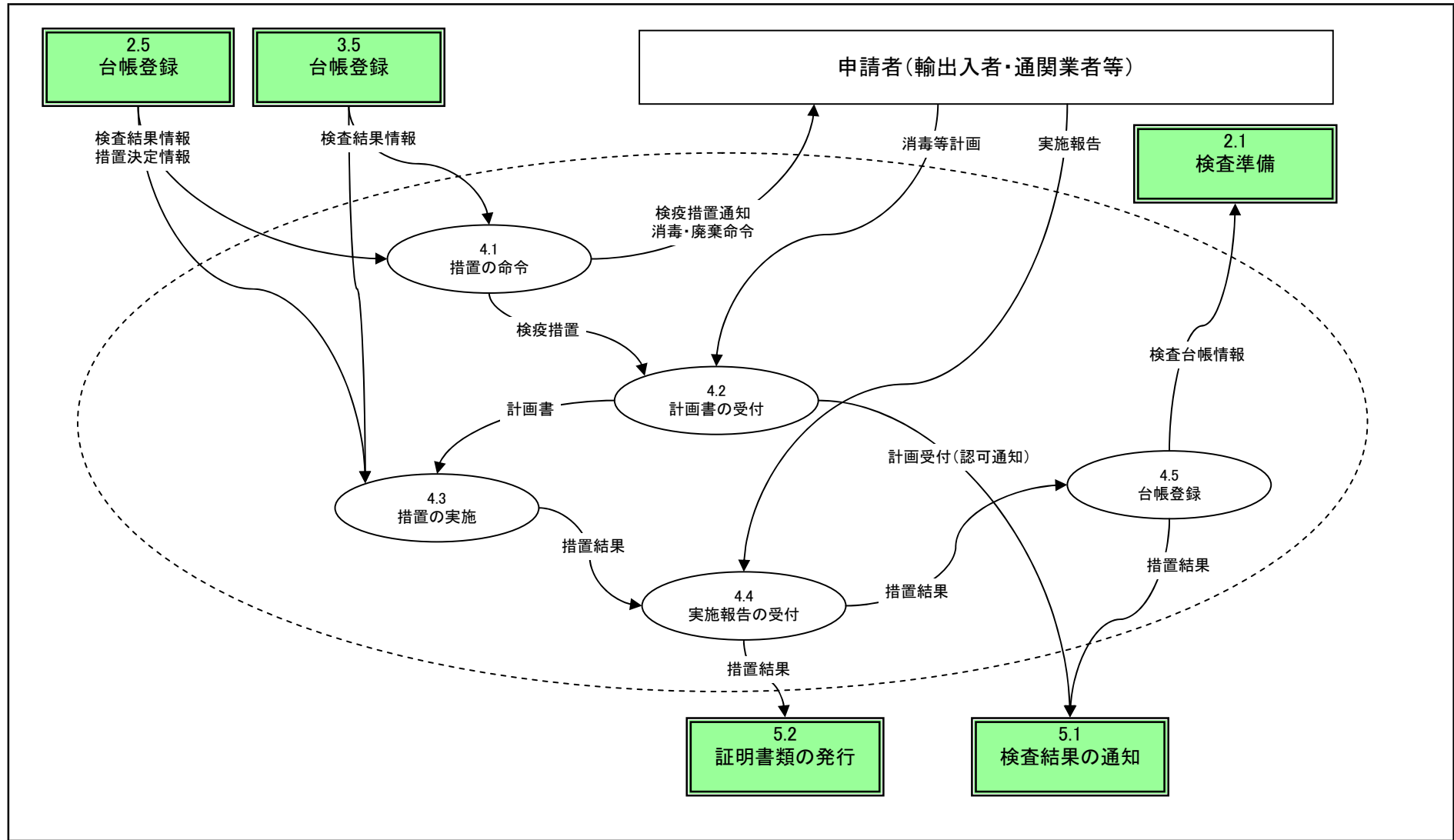
現行体系DFD

機能情報関連図(現行)		業務名(Lv0)		資料番号	版数	日付	作成者	1
		植物防疫		3	初版 第二版	2006/2/16		1
Lv1	栽培中の検査	Lv2		Lv3		Lv4		Lv5



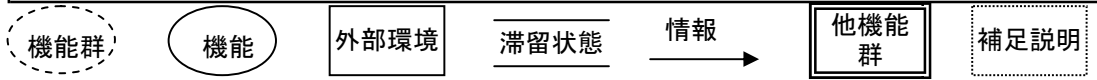
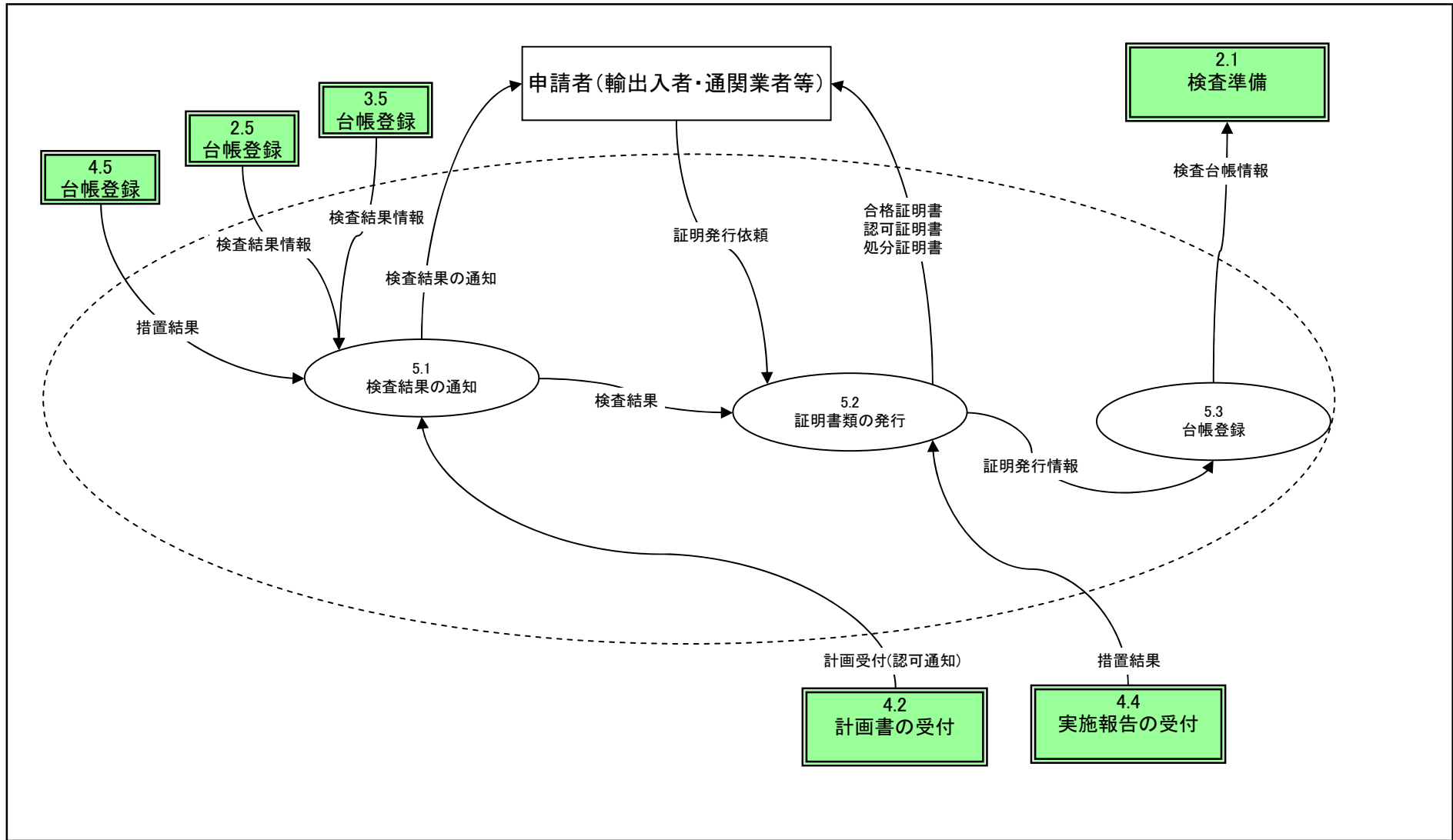
現行体系DFD

機能情報関連図(現行)		業務名(Lv0)		資料番号	版数	日付	作成者	1
		植物防疫		4	初版 第二版	2006/2/16		1
Lv1	検疫措置	Lv2		Lv3		Lv4		Lv5

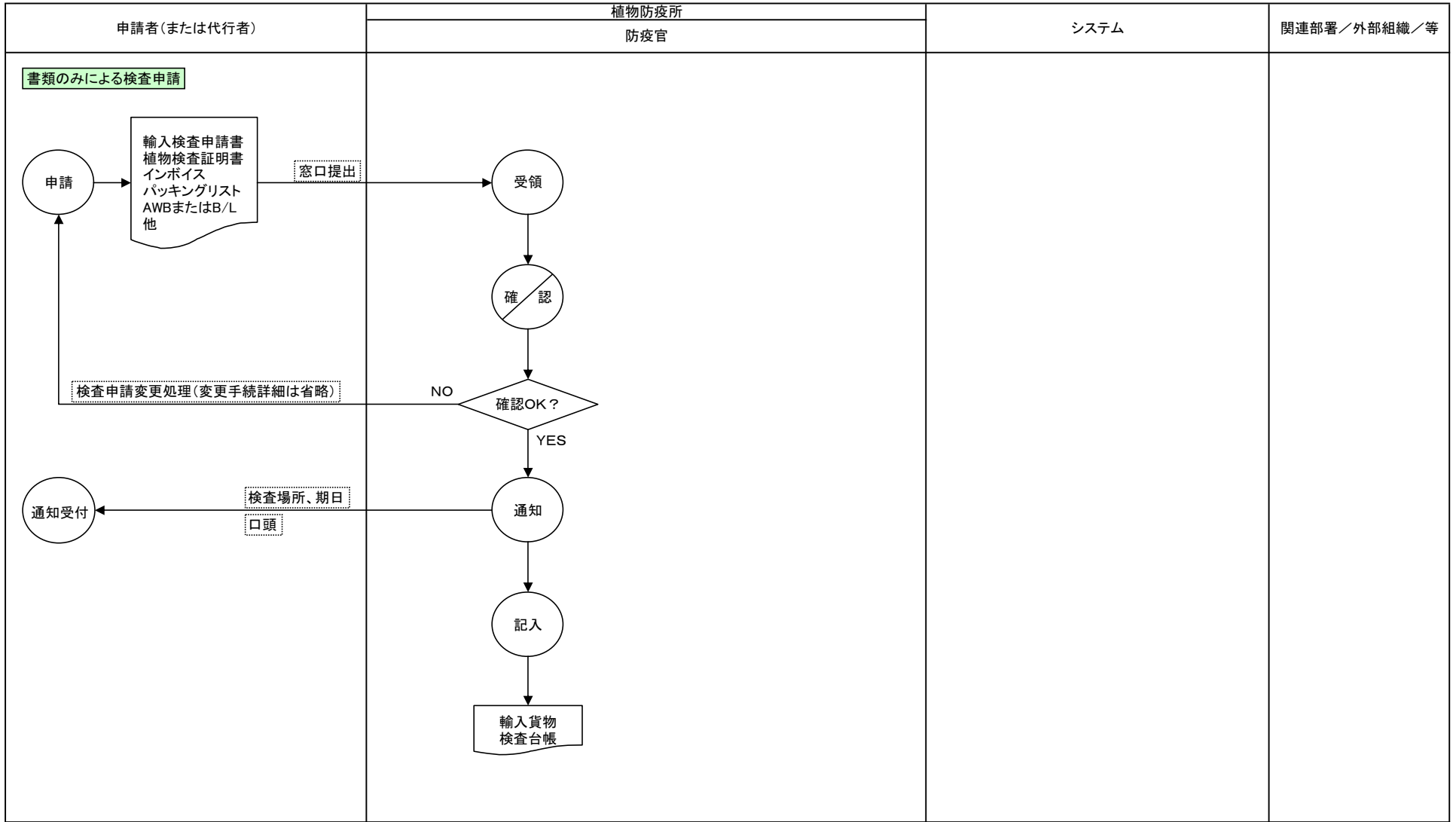


現行体系DFD

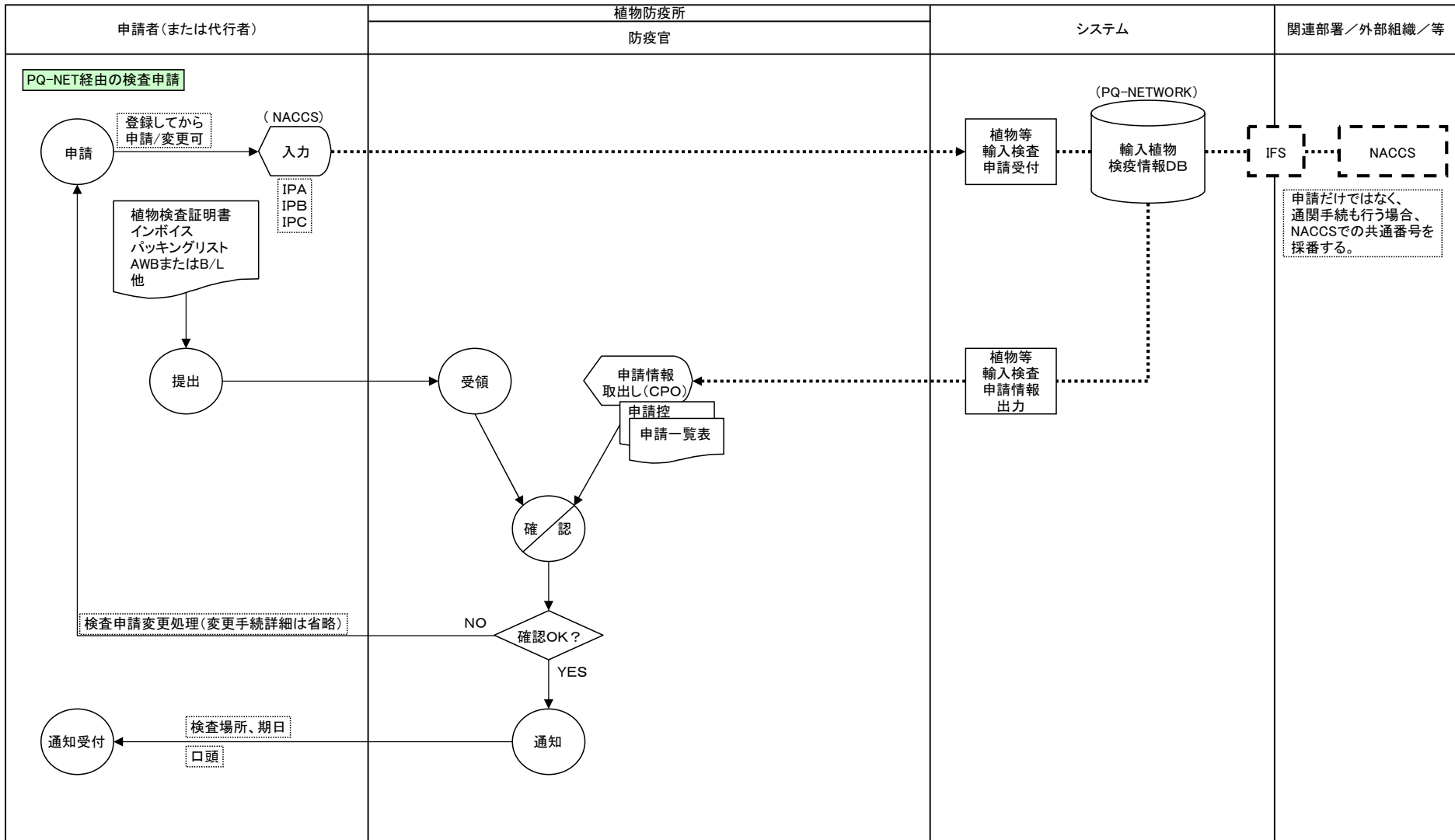
機能情報関連図(現行)		業務名(Lv0)		資料番号	版数	日付	作成者	1
		植物防疫		5	初版 第二版	2006/2/16		1
Lv1	通知	Lv2	Lv3	Lv4	Lv5			



業務流れ図(現行)	植物輸入検疫(貨物)	業務名		資料番号	業務サイクル	版数	日付	作成者	1
		申請受付			随時	初版	2005/2/28		
						第二版			2
Lv1	Lv2	Lv3	Lv4	Lv5					



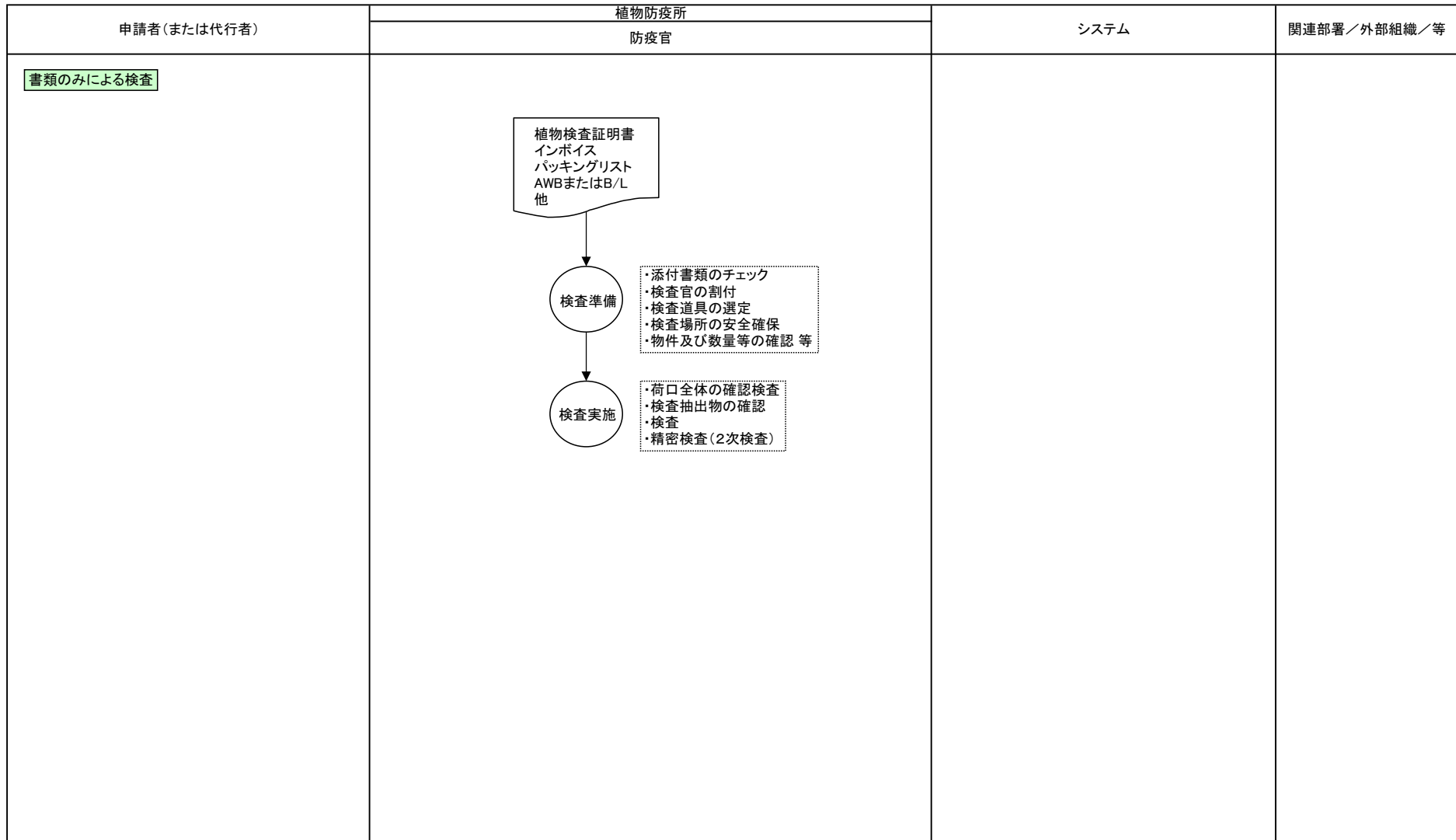
業務流れ図(現行)	植物輸入検査(貨物)	業務名		資料番号	業務サイクル	版数	日付	作成者	2
		申請受付			随時	初版	2005/2/28		
						第二版			2
Lv1	Lv2	Lv3	Lv4	Lv5					



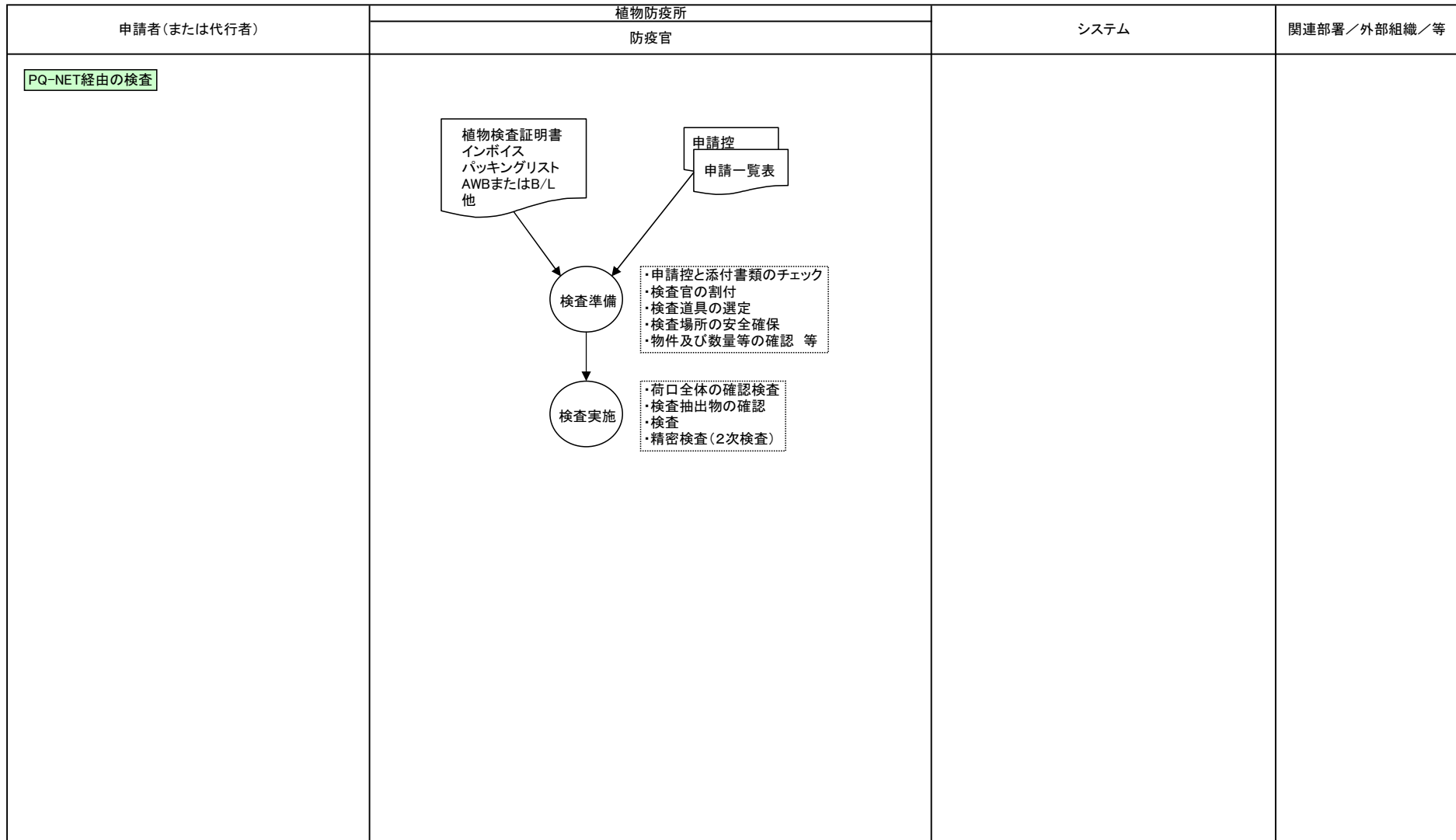
申請だけでなく、  
通関手続も行う場合、  
NACCSでの共通番号を  
採番する。

- 作業
- ◐ 決裁
- 機能
- ▭ 紙帳票
- ▭ 電子帳票
- ▭ 帳票を電子化
- 🗄️ データファイル
- 🖥️ 画面
- ◇ 判断
- ✉️ 電子メール
- ➡️ 電子申請・決裁の流れ
- ⋯➡️ データの流れ
- ➡️ 事務及び書類の流れ
- ▭ 他システム

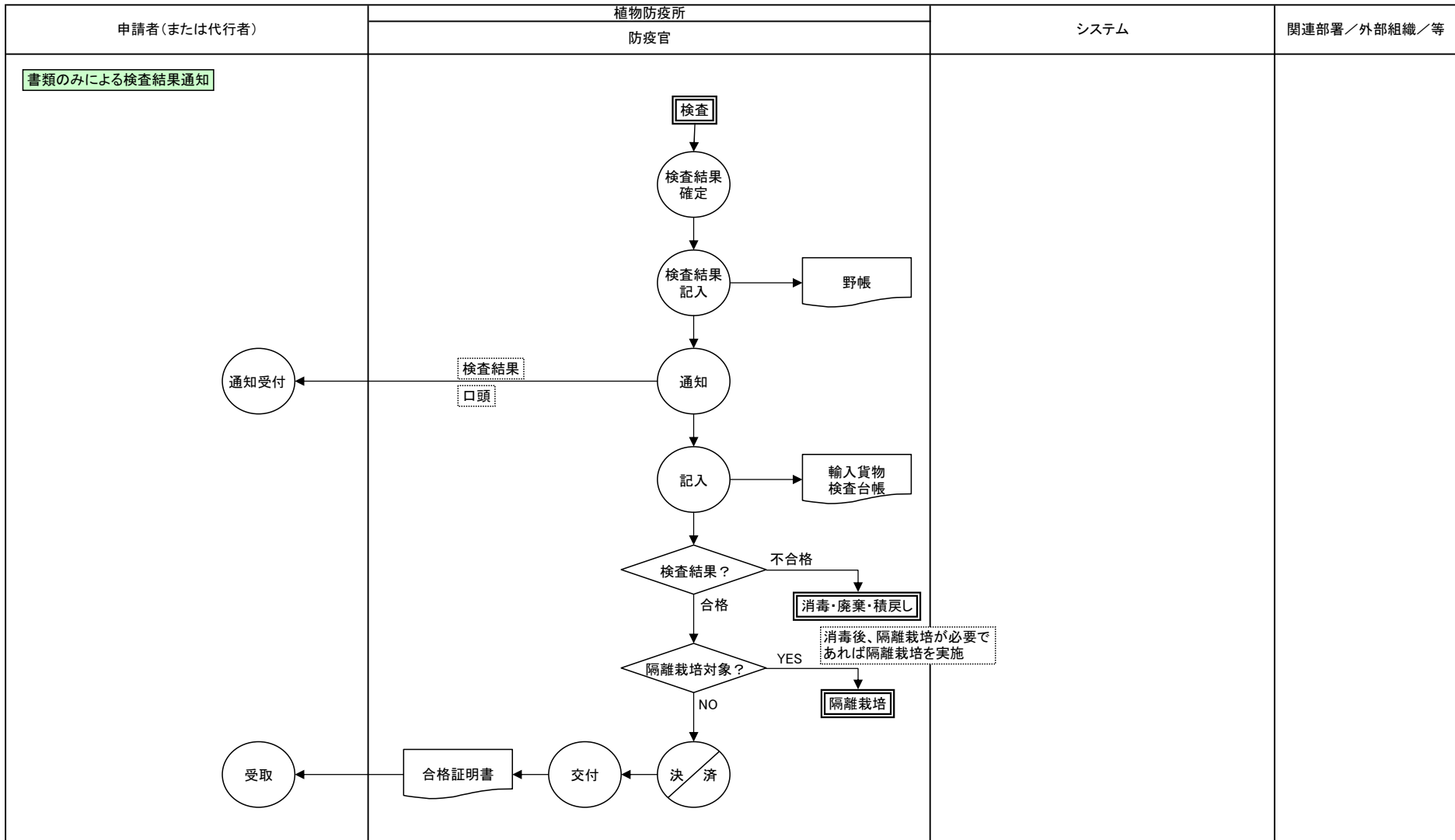
業務流れ図(現行)	植物輸入検疫(貨物)	業務名		資料番号	業務サイクル	版数	日付	作成者	1
		検査			随時	初版	2005/2/28		
						第二版			2
Lv1		Lv2		Lv3		Lv4		Lv5	



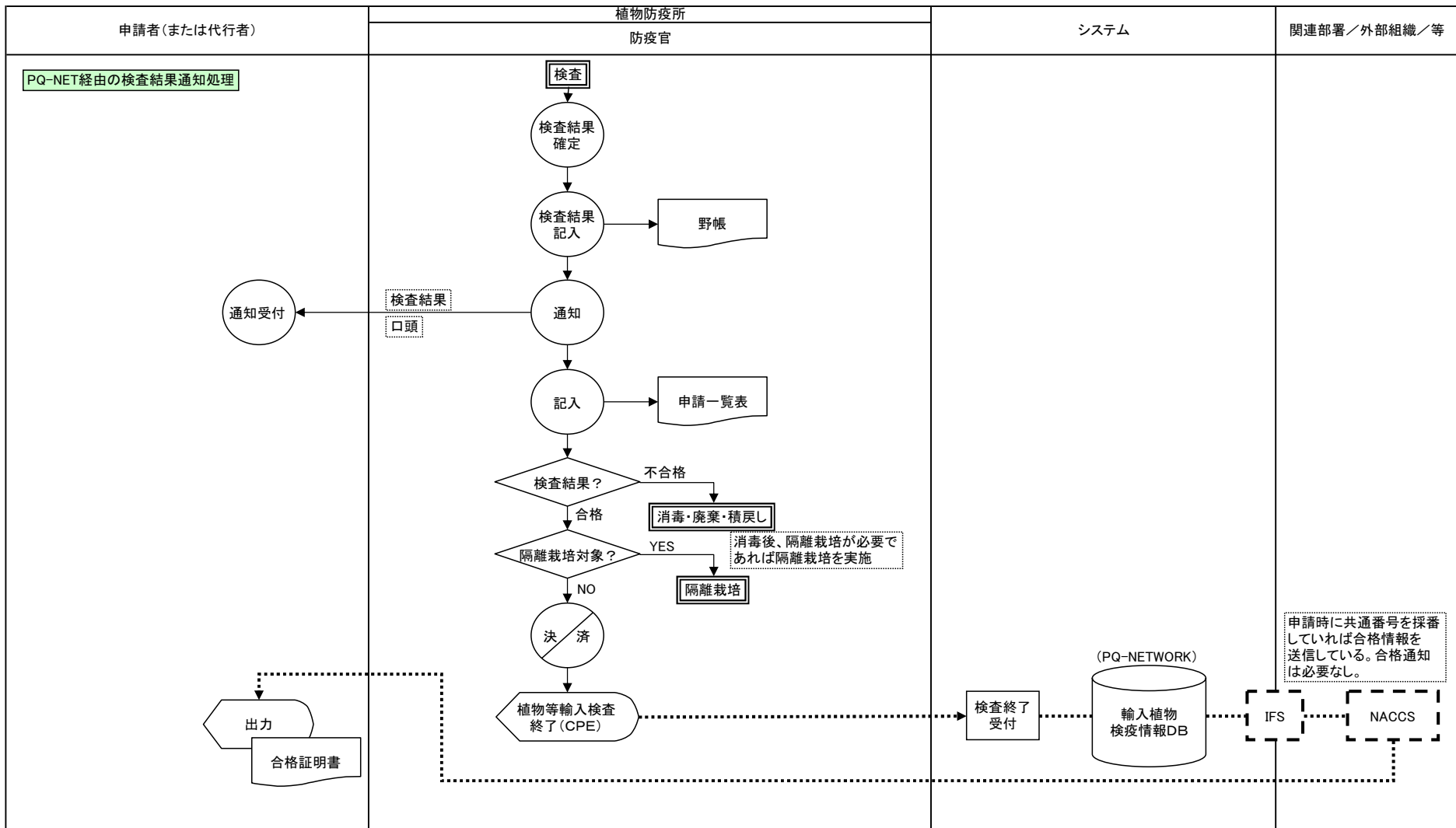
業務流れ図(現行)	植物輸入検疫(貨物)	業務名		資料番号	業務サイクル	版数	日付	作成者	2
		検査			随時	初版	2005/2/28		
						第二版			2
Lv1		Lv2		Lv3		Lv4		Lv5	



業務流れ図(現行)	植物輸入検疫(貨物)	業務名		資料番号	業務サイクル	版数	日付	作成者	1
		検査結果通知			随時	初版	2005/2/28		
Lv1	Lv2	Lv3	Lv4	Lv5					2

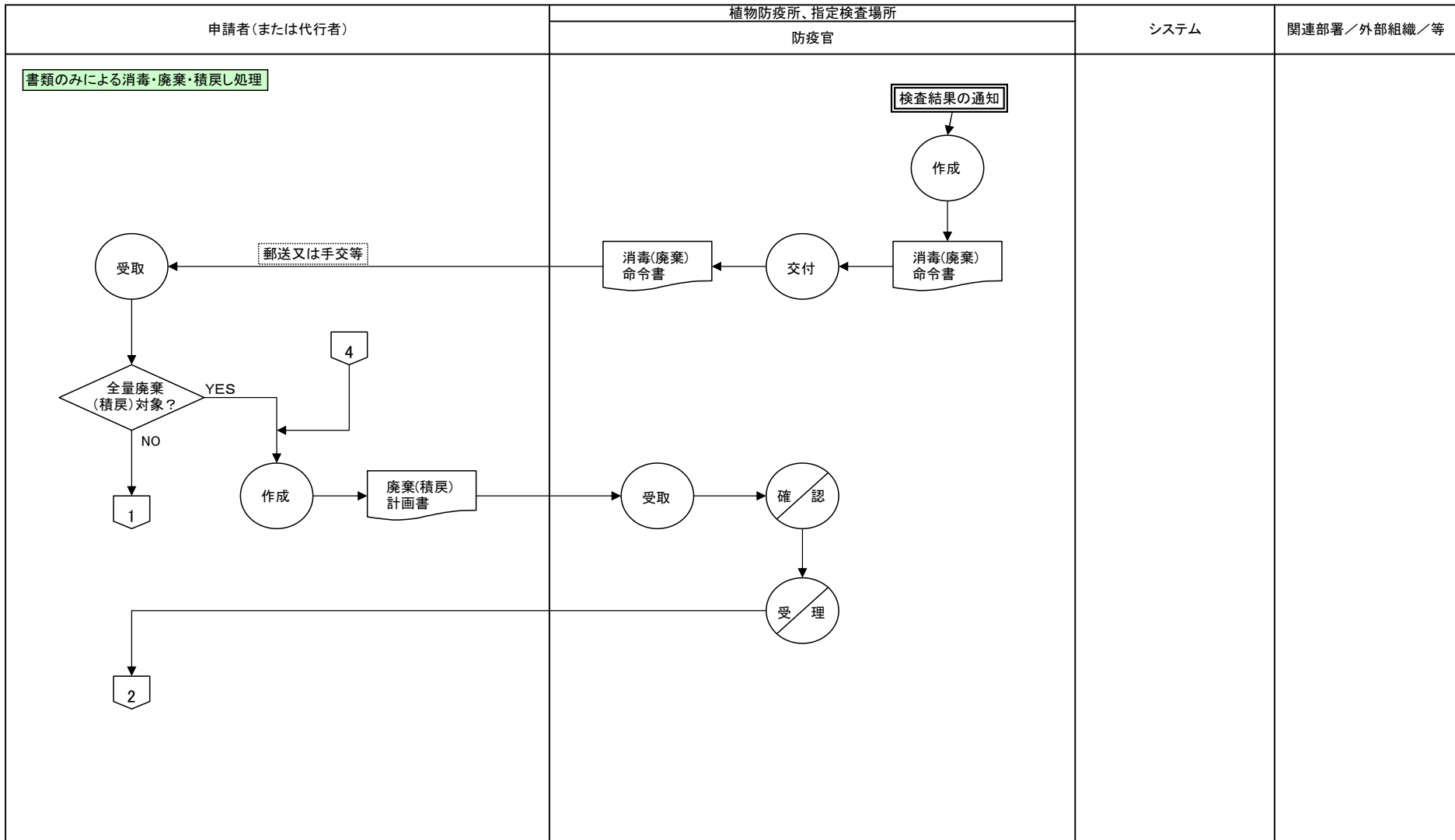


業務流れ図(現行)	植物輸入検疫(貨物)	業務名	資料番号	業務サイクル	版数	日付	作成者	2
		検査結果通知		随時	初版 第二版	2005/2/28		2
Lv1	Lv2	Lv3	Lv4	Lv5				



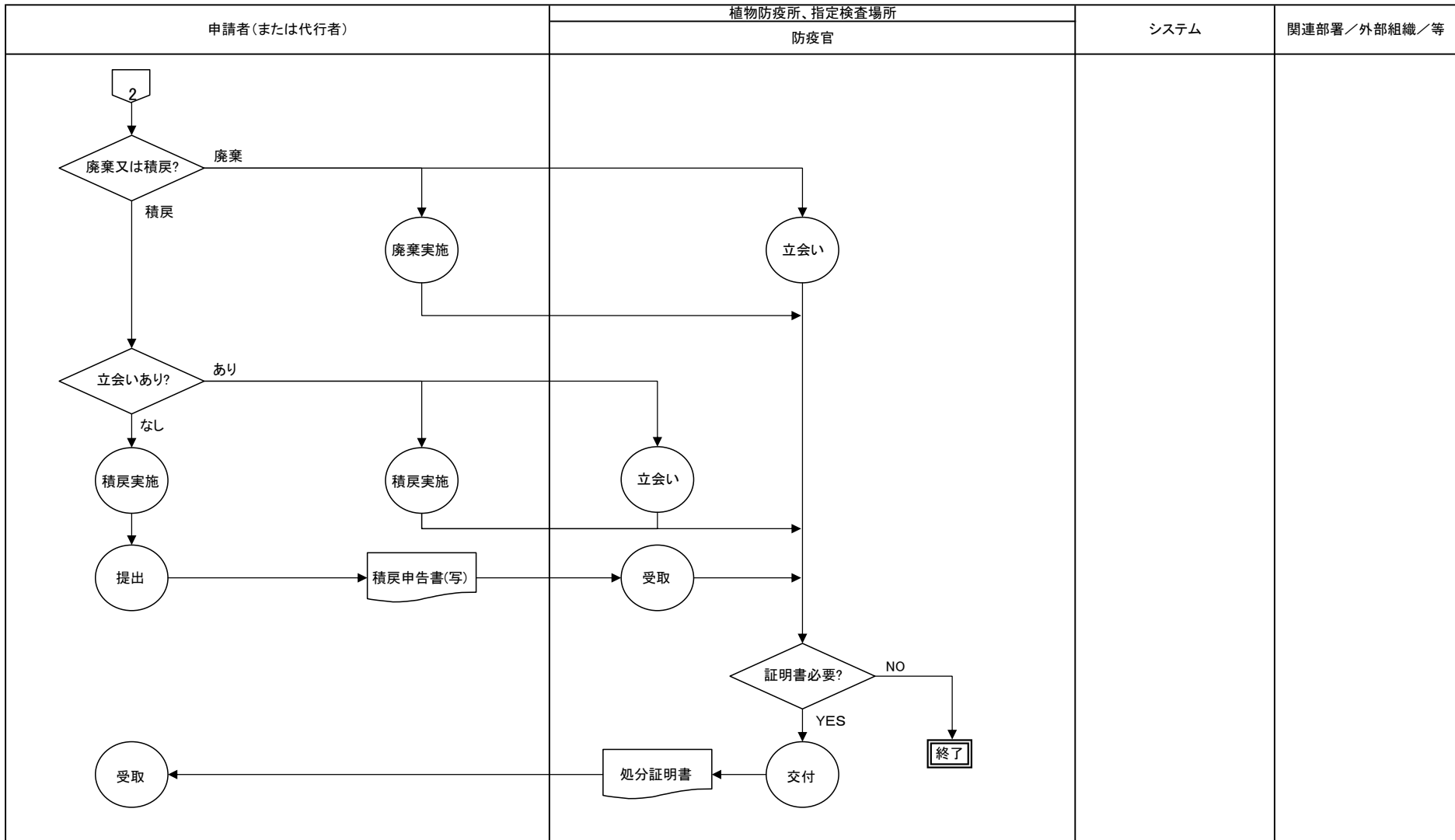
- 作業
- ◐ 決裁
- 機能
- ▭ 紙帳票
- ▭ 電子帳票
- ▭ 帳票を電子化
- 🗄 データファイル
- 📄 画面
- ◇ 判断
- 📧 電子メール
- ➡ 電子申請・決裁の流れ
- ⋯➡ データの流れ
- ➡ 事務及び書類の流れ
- ▭ 他システム

業務流れ図(現行)	植物輸入検疫(貨物)	業務名		資料番号	業務サイクル	版数	日付	作成者	1
		消毒・廃棄・積戻			随時	初版	2005/2/28		
						第二版			10
Lv1		Lv2		Lv3		Lv4		Lv5	



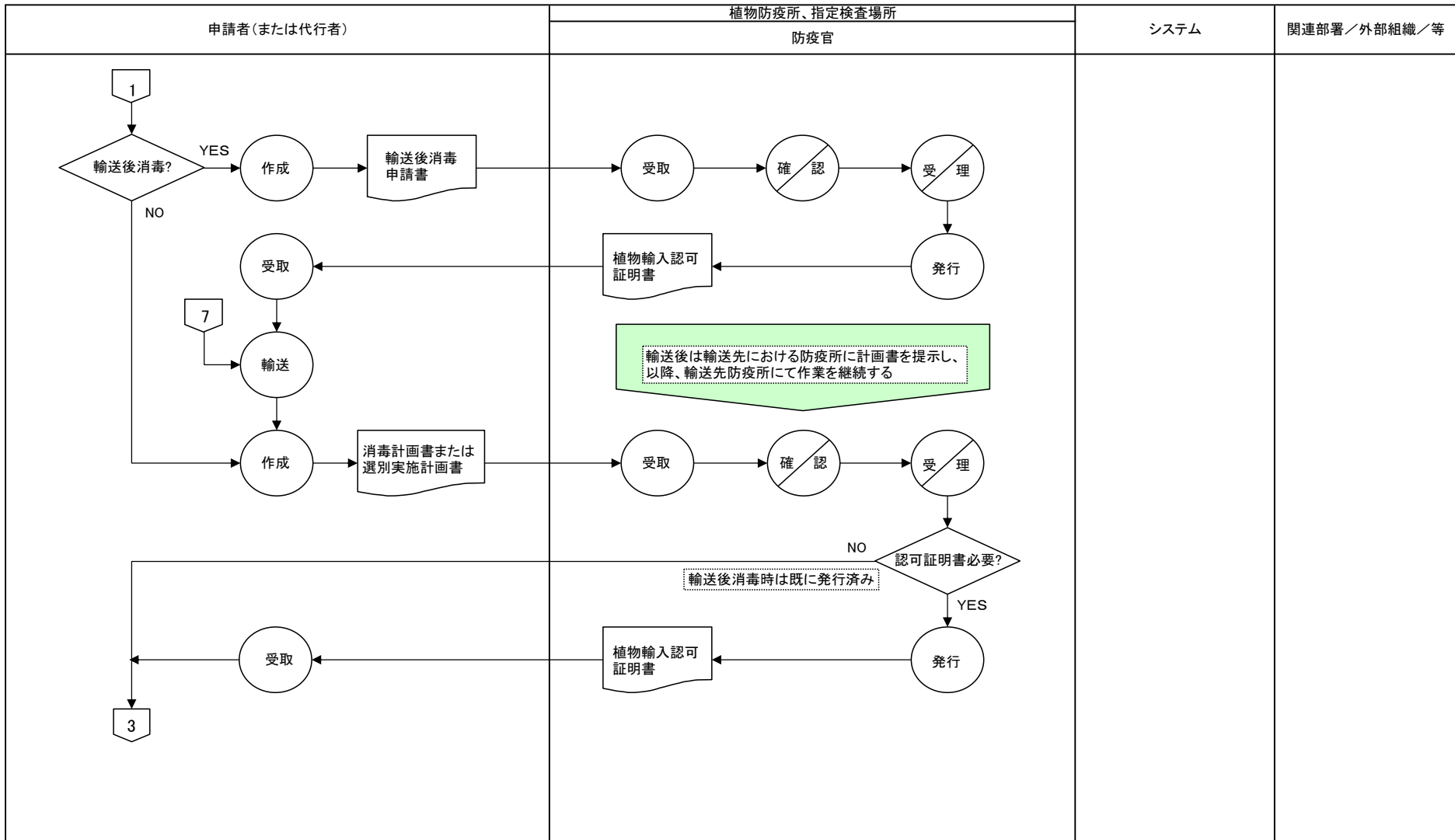
- 作業
- ◐ 決裁
- 機能
- ▭ 紙帳票
- ▭ 電子帳票
- ▭ 帳票を電子化
- 🗄️ データファイル
- 🖥️ 画面
- ◇ 判断
- 📧 電子メール
- ➡️ 電子申請・決裁の流れ
- ⋯➡️ データの流れ
- ➡️ 事務及び書類の流れ
- ▭ 他システム

業務流れ図(現行)	植物輸入検疫(貨物)	業務名		資料番号	業務サイクル	版数	日付	作成者	2
		消毒・廃棄・積戻			随時	初版	2005/2/28		
						第二版			10
Lv1		Lv2		Lv3		Lv4		Lv5	



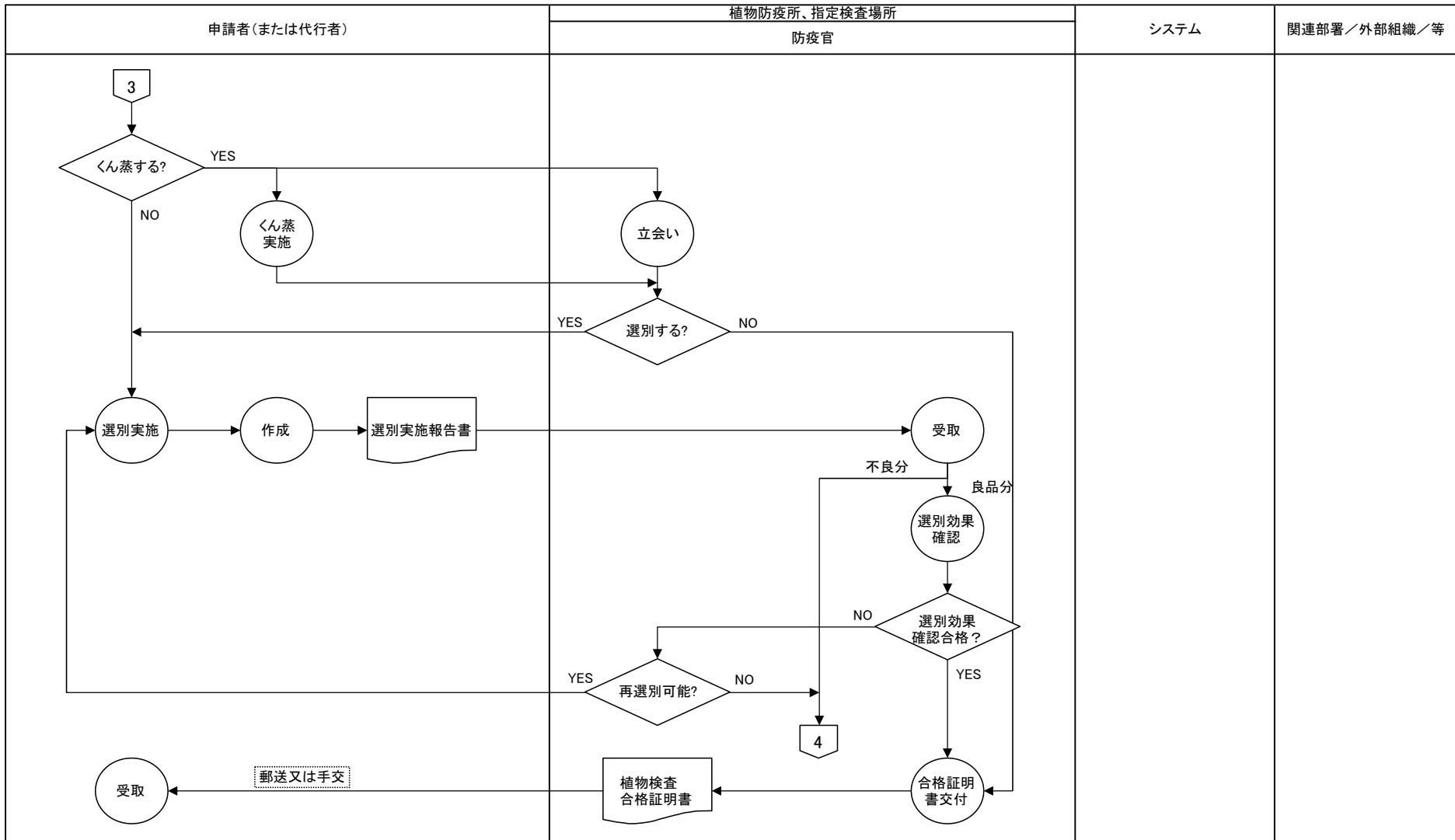
- 作業
- ◐ 決裁
- 機能
- ▭ 紙帳票
- ▭ 電子帳票
- ▭ 帳票を電子化
- 🗄️ データファイル
- 🖥️ 画面
- ◇ 判断
- 📧 電子メール
- ➡️ 電子申請・決裁の流れ
- ⋯➡️ データの流れ
- ➡️ 事務及び書類の流れ
- ▭ 他システム

業務流れ図(現行)	植物輸入検疫(貨物)	業務名		資料番号	業務サイクル	版数	日付	作成者	3
		消毒・廃棄・積戻			随時	初版	2005/2/28		
						第二版			10
Lv1		Lv2		Lv3		Lv4		Lv5	



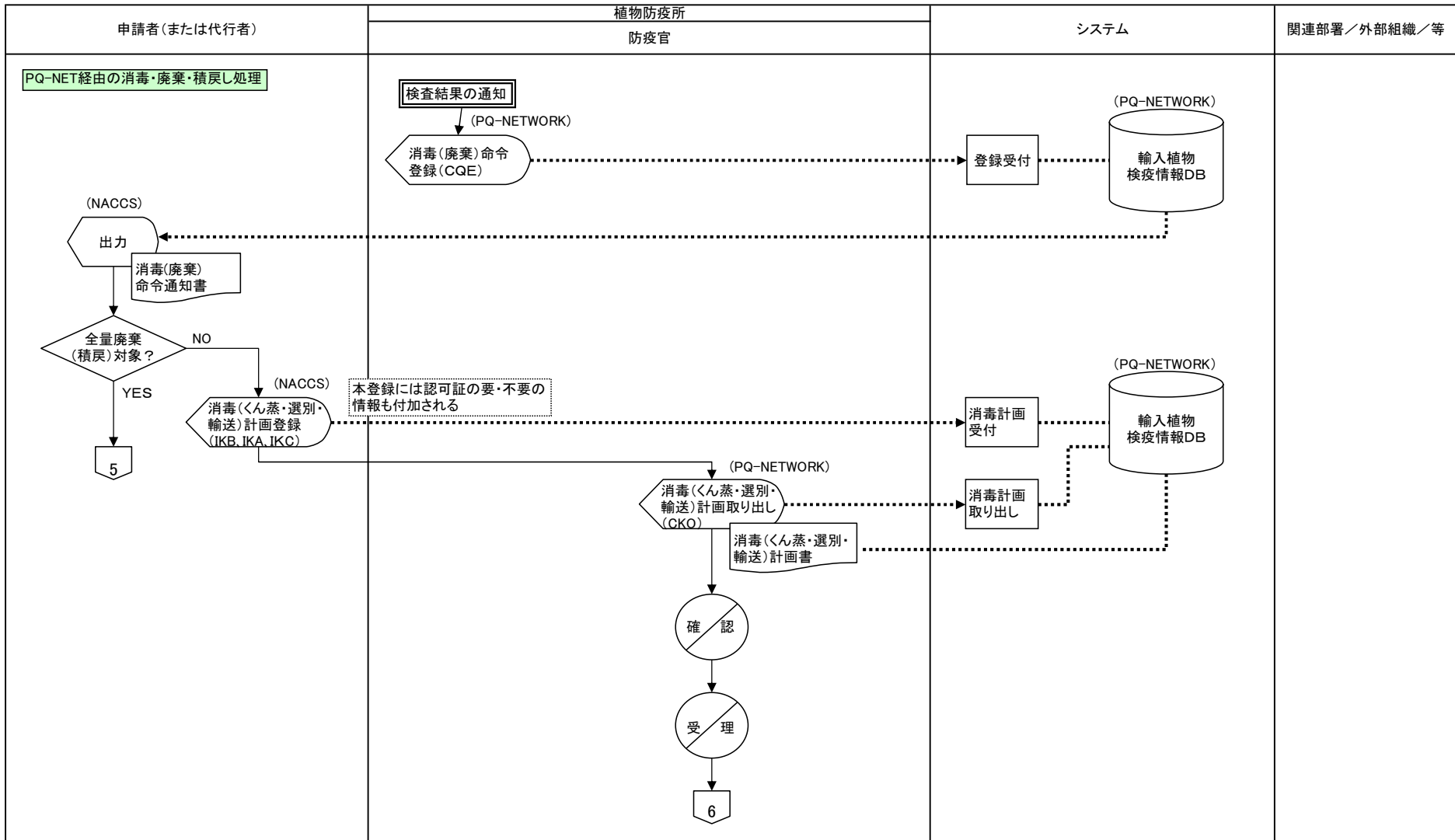
- 作業
- ◐ 決裁
- 機能
- ▭ 紙帳票
- ▭ 電子帳票
- ▭ 帳票を電子化
- 🗄️ データファイル
- 🖥️ 画面
- ◇ 判断
- 📧 電子メール
- ➡️ 電子申請・決裁の流れ
- ⋯➡️ データの流れ
- ➡️ 事務及び書類の流れ
- ⋯⋯ 他システム

業務流れ図(現行)	植物輸入検疫(貨物)	業務名		資料番号	業務サイクル	版数	日付	作成者	4
		消毒・廃棄・積戻			随時	初版	2005/2/28		
						第二版			10
Lv1		Lv2		Lv3		Lv4		Lv5	



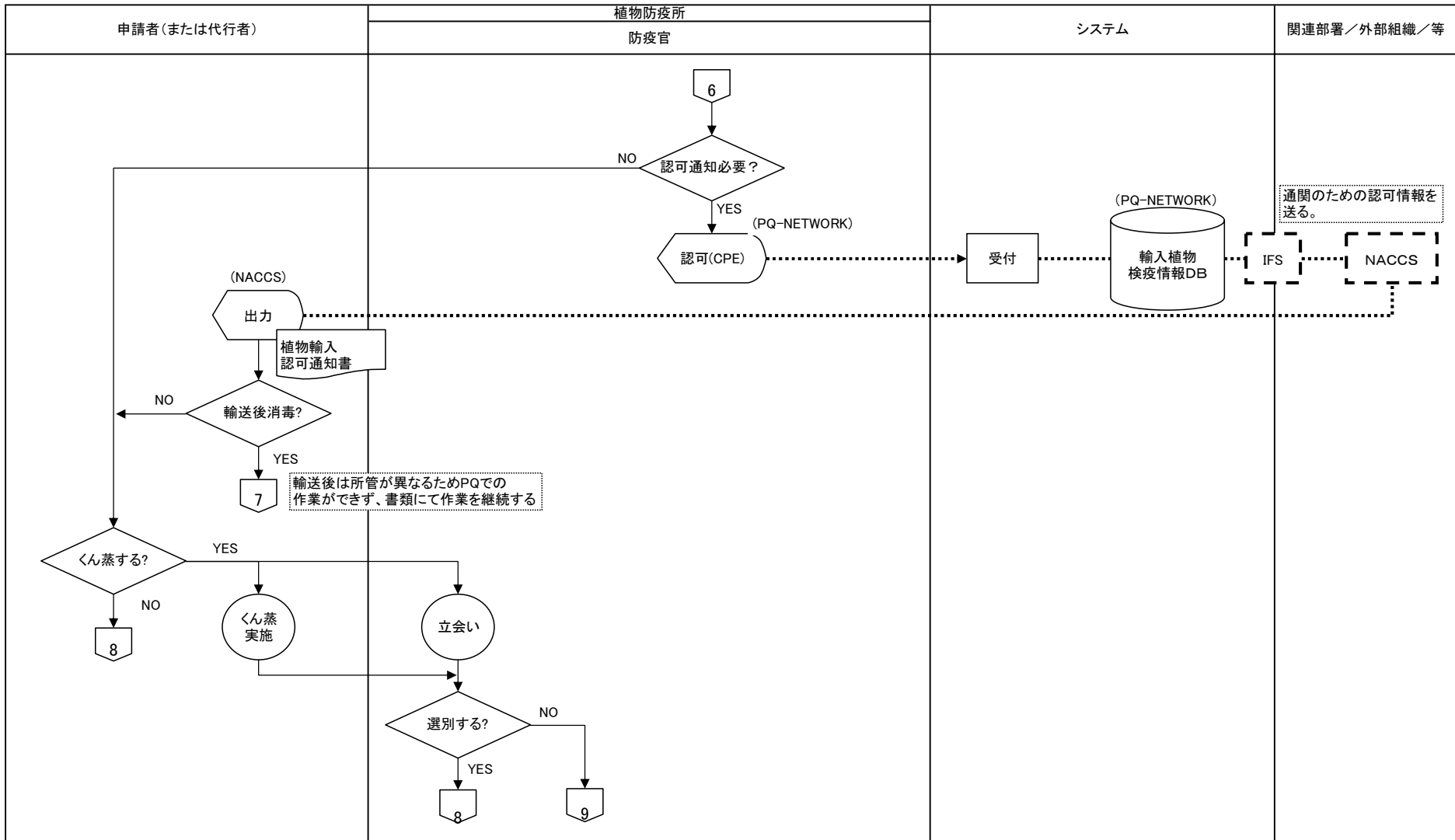
- 作業
- ◐ 決裁
- 機能
- ▭ 紙帳票
- ▭ 電子帳票
- ▭ 帳票を電子化
- 🗄️ データファイル
- 🖥️ 画面
- ◇ 判断
- 📧 電子メール
- ➡️ 電子申請・決裁の流れ
- ⋯➡️ データの流れ
- ➡️ 事務及び書類の流れ
- ▭ 他システム

業務流れ図(現行)	植物輸入検疫(貨物)	業務名		資料番号	業務サイクル	版数	日付	作成者	5
		消毒・廃棄・積戻			随時	初版	2005/2/28		
						第二版			10
Lv1	Lv2	Lv3	Lv4	Lv5					



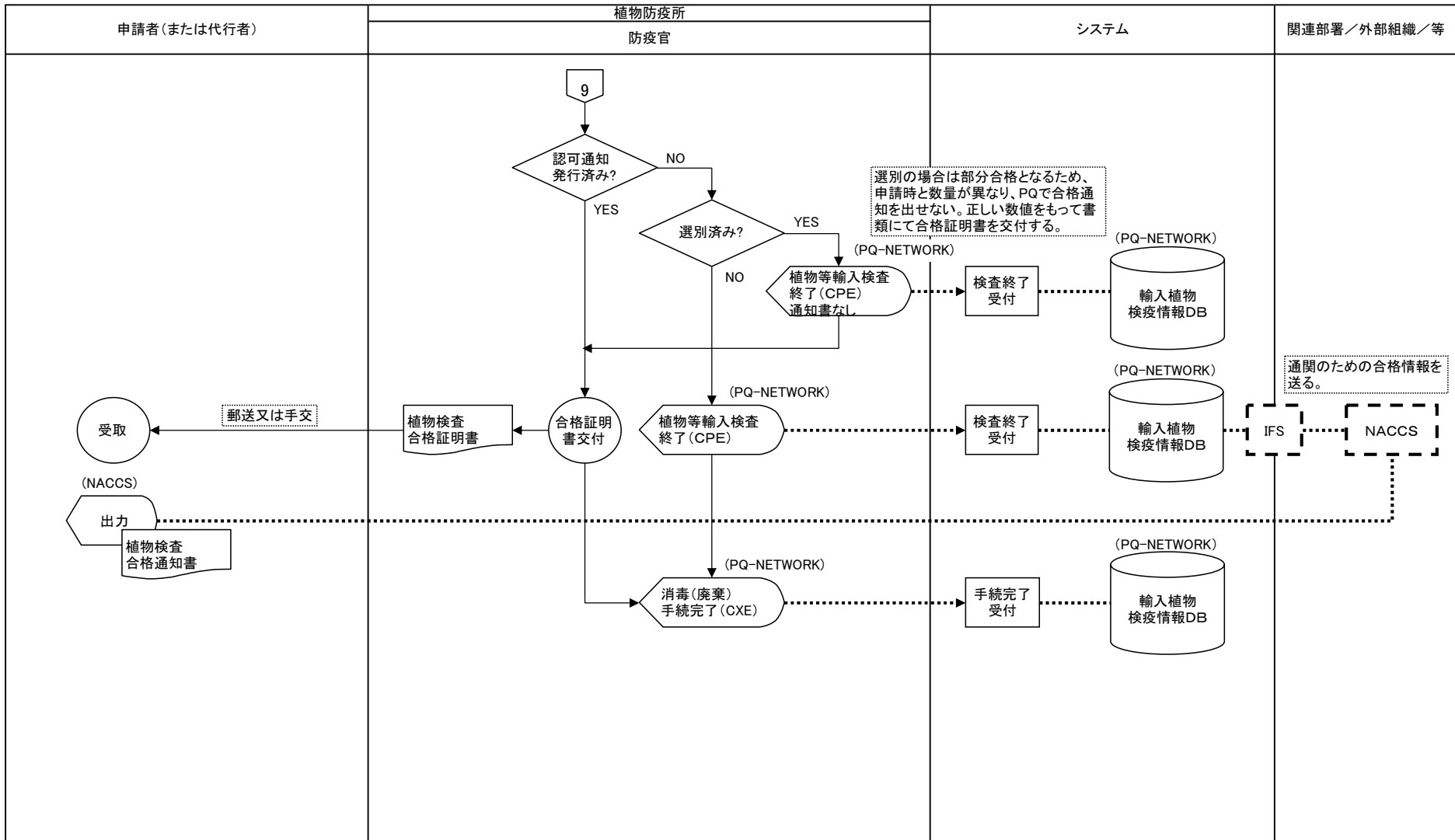
- 作業
- ◐ 決裁
- 機能
- ▭ 紙帳票
- ▭ 電子帳票
- ▭ 帳票を電子化
- 🗄 データファイル
- 🖥 画面
- ◇ 判断
- 📧 電子メール
- ➡ 電子申請・決裁の流れ
- ⋯➡ データの流れ
- ➡ 事務及び書類の流れ
- ▭ 他システム

業務流れ図(現行)	植物輸入検疫(貨物)	業務名		資料番号	業務サイクル	版数	日付	作成者	6
		消毒・廃棄・積戻			随時	初版	2005/2/28		10
Lv1	Lv2	Lv3	Lv4	Lv5					



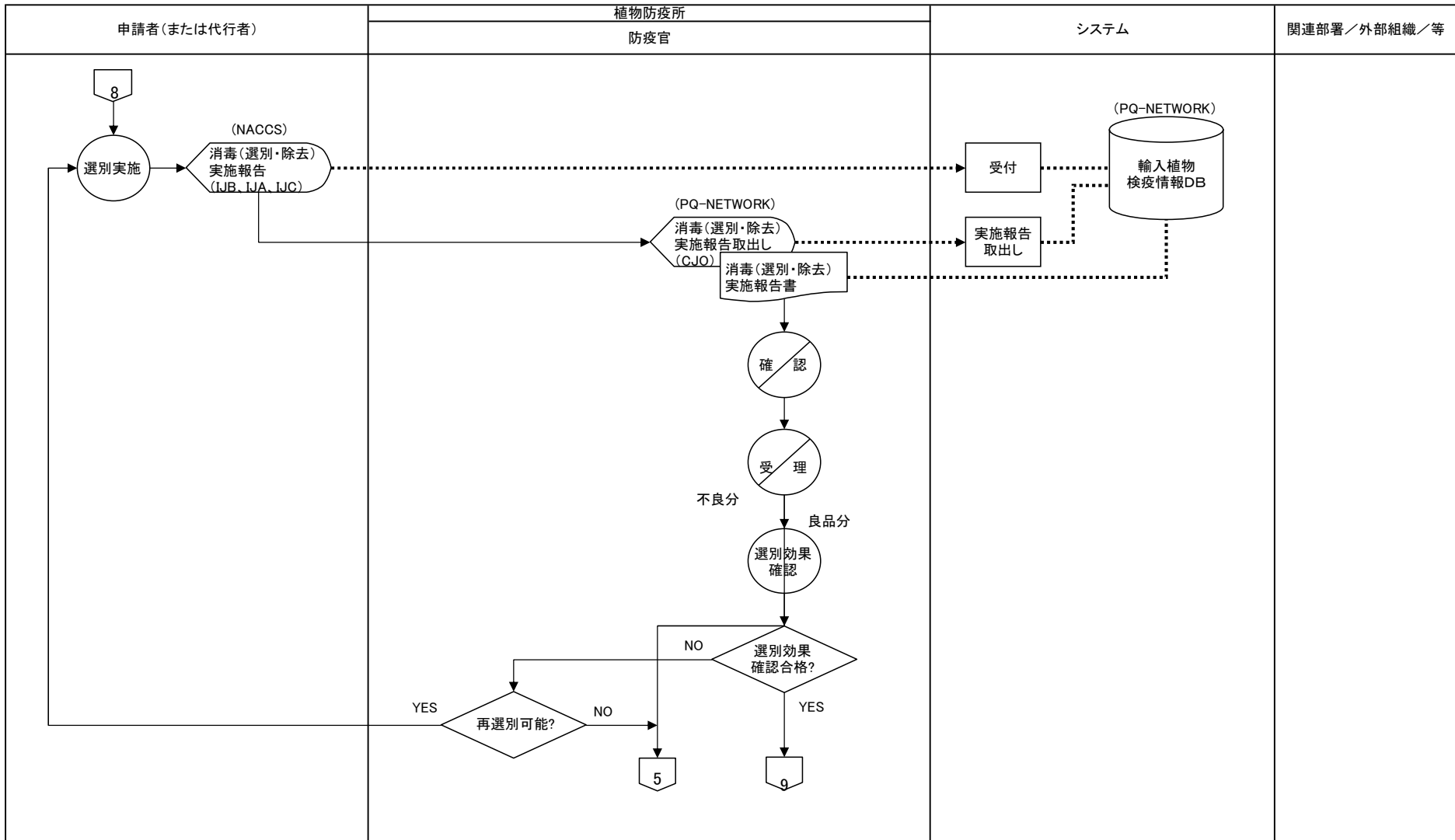
- 作業
- ◐ 決裁
- 機能
- ▭ 紙帳票
- ▭ 電子帳票
- ▭ 帳票を電子化
- 🗄 データファイル
- 🖥 画面
- ◇ 判断
- 📧 電子メール
- ➡ 電子申請・決裁の流れ
- ➡ 点線 データの流れ
- ➡ 事務及び書類の流れ
- ▭ 他システム

業務流れ図(現行)	植物輸入検疫(貨物)	業務名		資料番号	業務サイクル	版数	日付	作成者	7
		消毒・廃棄・積戻			随時	初版	2005/2/28		
						第二版			10
Lv1	Lv2	Lv3	Lv4	Lv5					



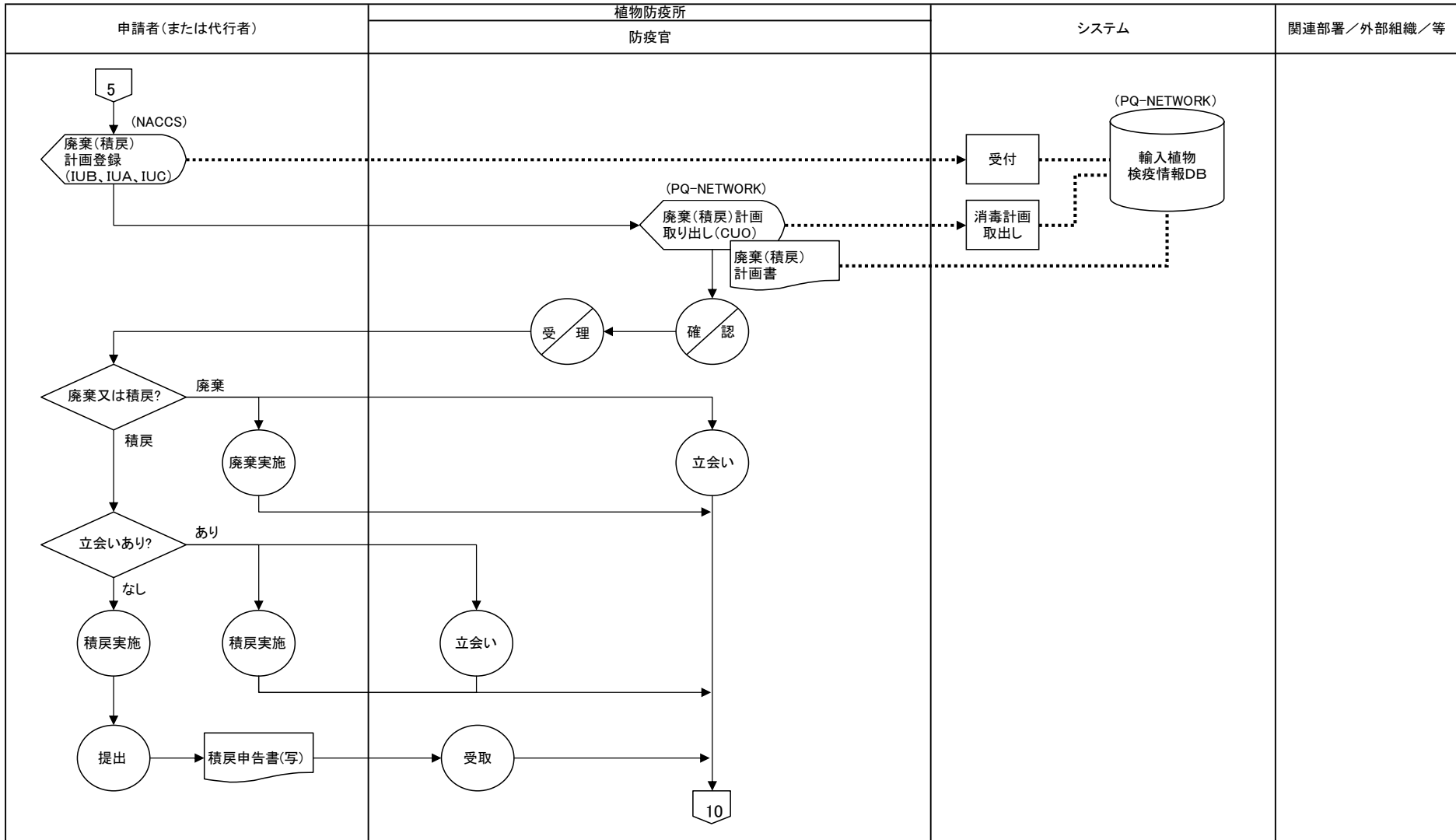
- 作業
- ◐ 決裁
- 機能
- ▭ 紙帳票
- ▭ 電子帳票
- ▭ 帳票を電子化
- 🗄 データファイル
- 🖥 画面
- ◇ 判断
- 📧 電子メール
- ➡ 電子申請・決裁の流れ
- ⋯➡ データの流れ
- ➡ 事務及び書類の流れ
- ▭ 他システム

業務流れ図(現行)	植物輸入検疫(貨物)	業務名		資料番号	業務サイクル	版数	日付	作成者	8
		消毒・廃棄・積戻			随時	初版	2005/2/28		
Lv1	Lv2	Lv3	Lv4	Lv5		第二版			10

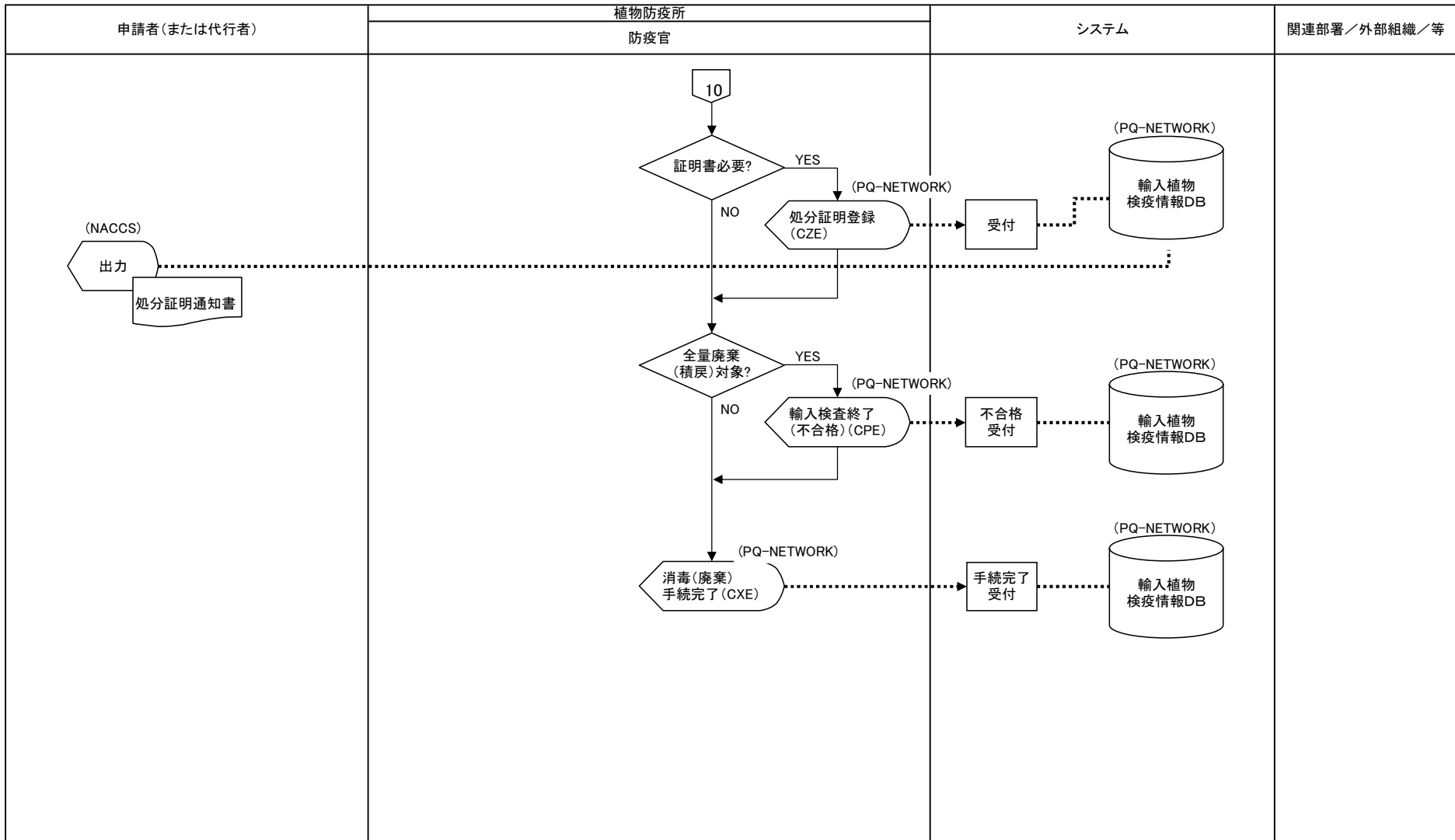


- 作業
- ⊘ 決裁
- 機能
- ▭ 紙帳票
- ▭ 電子帳票
- ▭ 帳票を電子化
- 🗄 データファイル
- 🖥 画面
- ◇ 判断
- 📧 電子メール
- ➡ 電子申請・決裁の流れ
- ⋯➡ データの流れ
- ➡ 事務及び書類の流れ
- ▭ 他システム

業務流れ図(現行)	植物輸入検疫(貨物)	業務名		資料番号	業務サイクル	版数	日付	作成者	9
		消毒・廃棄・積戻			随時	初版	2005/2/28		
						第二版			10
Lv1		Lv2		Lv3		Lv4		Lv5	

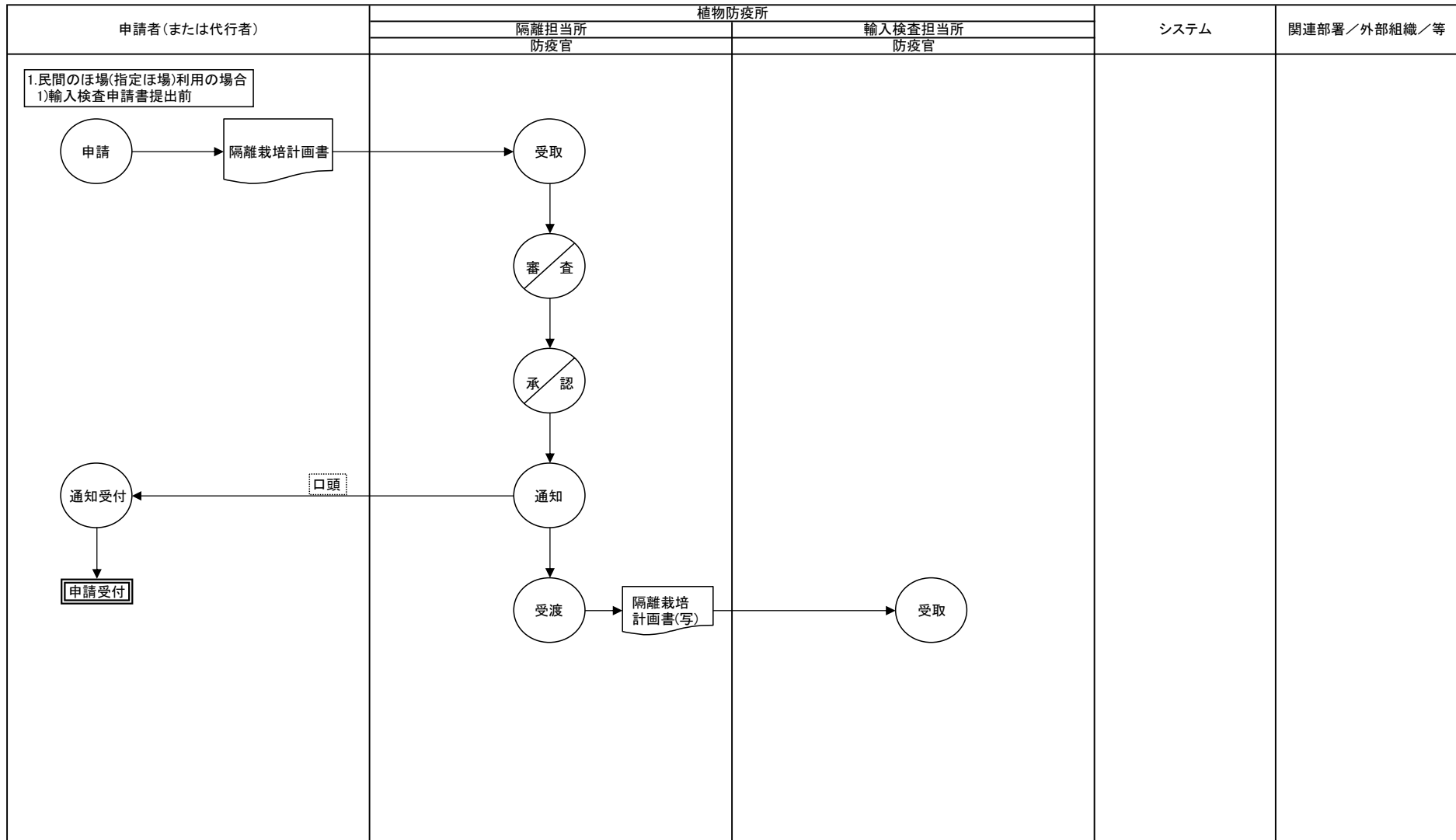


業務流れ図(現行)	植物輸入検疫(貨物)	業務名		資料番号	業務サイクル	版数	日付	作成者	10
		消毒・廃棄・積戻			随時	初版	2005/2/28		
						第二版			10
Lv1	Lv2	Lv3	Lv4	Lv5					

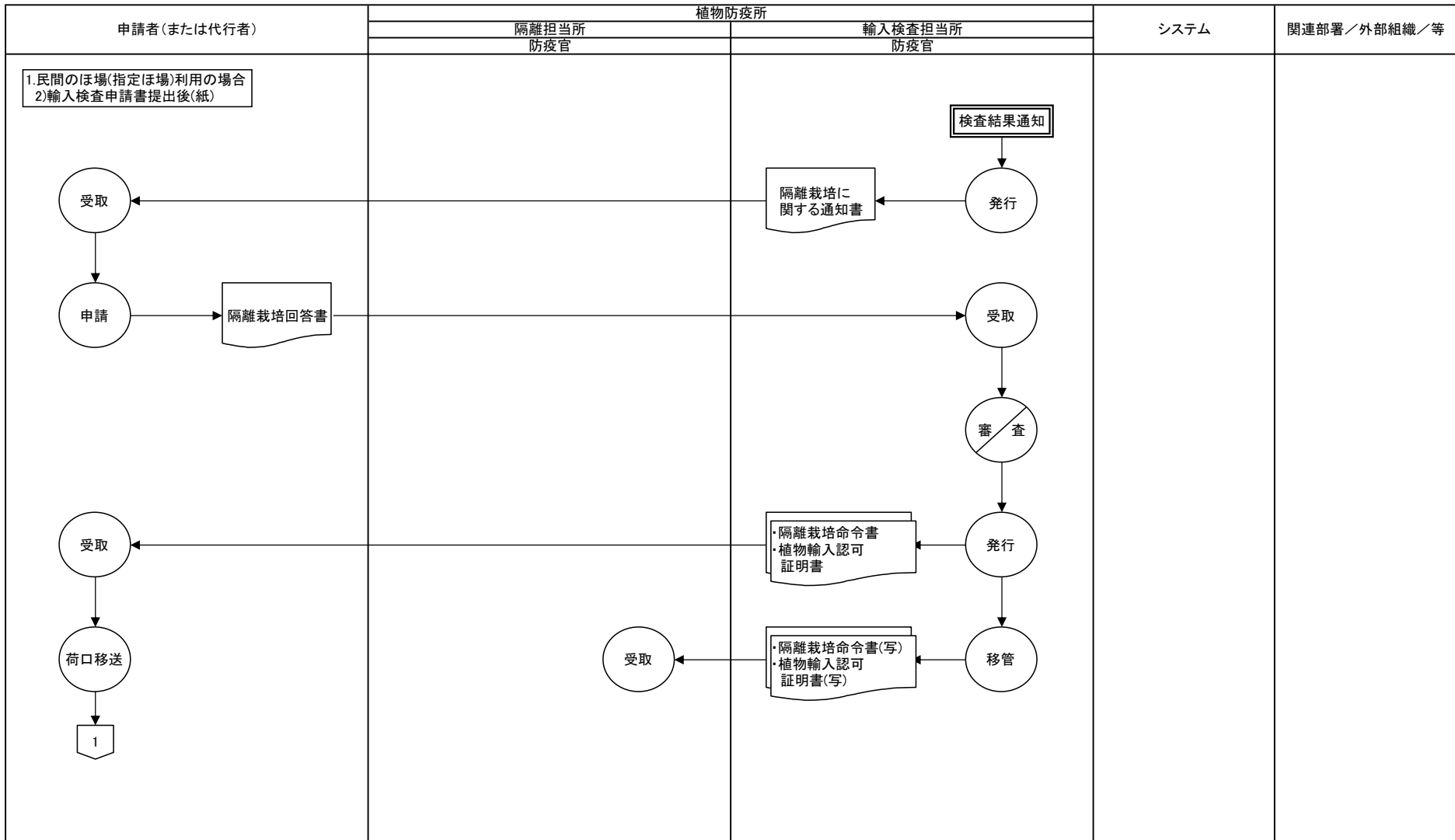


- 作業
- 決裁
- 機能
- 紙帳票
- 電子帳票
- 帳票を電子化
- データファイル
- 画面
- 判断
- 電子メール
- 電子申請・決裁の流れ
- データの流れ
- 事務及び書類の流れ
- 他のシステム

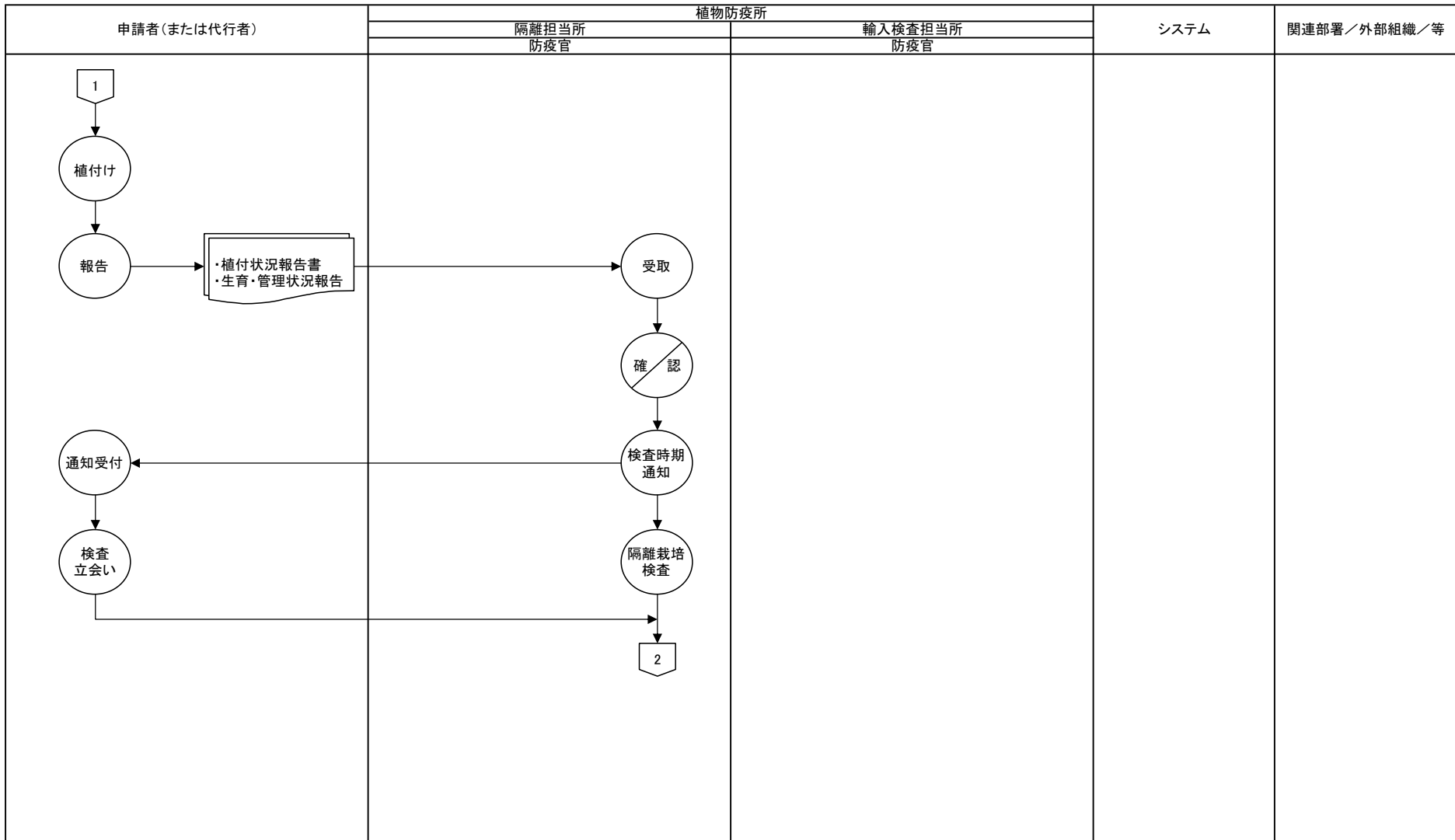
業務流れ図(現行)	植物輸入検疫	業務名		資料番号	業務サイクル	版数	日付	作成者	1
		隔離栽培(種苗)			随時	初版	2005/2/28		
						第二版			15
Lv1		Lv2		Lv3		Lv4		Lv5	



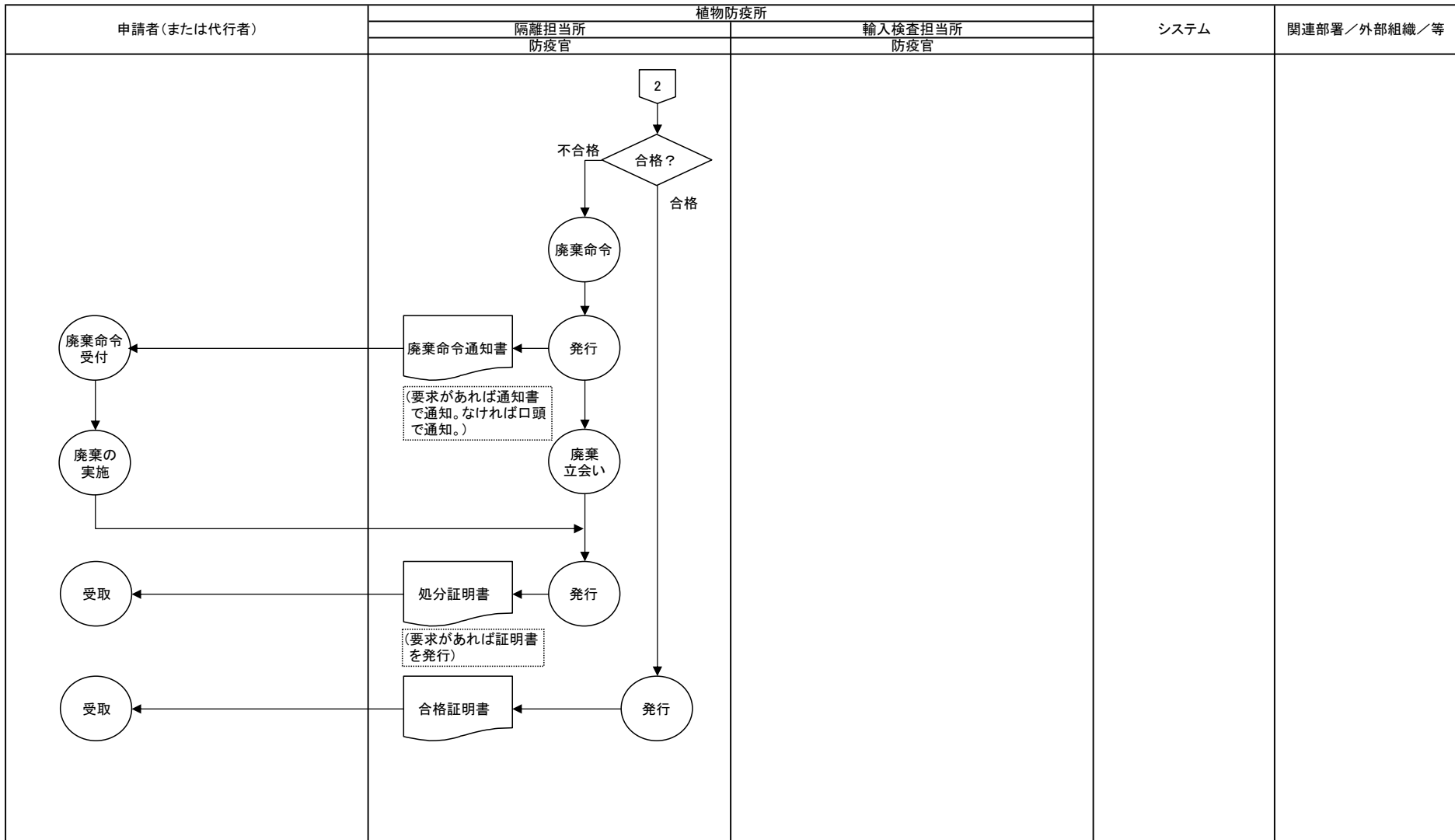
業務流れ図(現行)	植物輸入検疫	業務名	資料番号	業務サイクル	版数	日付	作成者	2
		隔離栽培(種苗)		随時	初版	2005/2/28		
					第二版			15
Lv1	Lv2	Lv3	Lv4	Lv5				



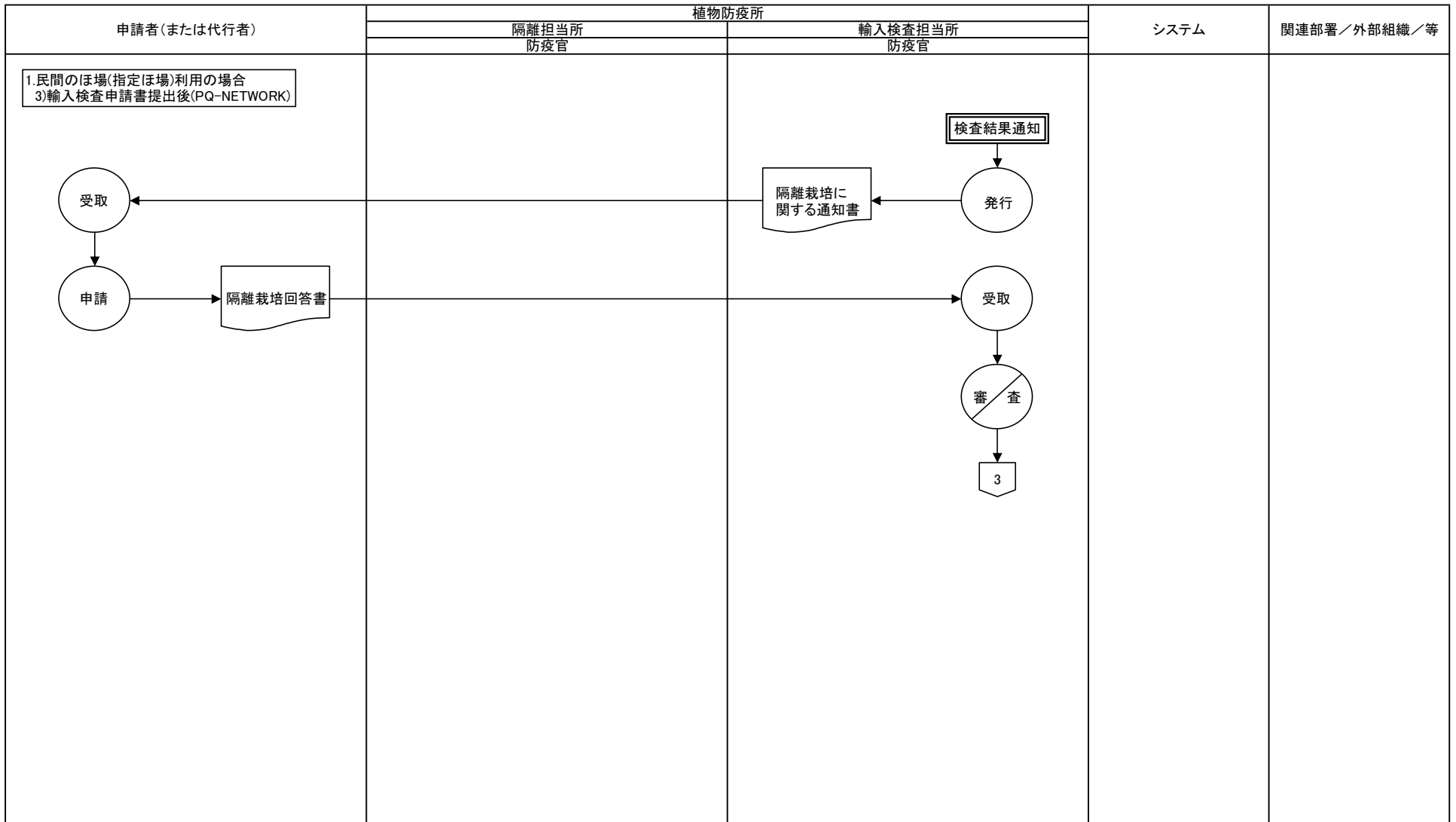
業務流れ図(現行)	植物輸入検疫	業務名		資料番号	業務サイクル	版数	日付	作成者	3
		隔離栽培(種苗)			随時	初版	2005/2/28		
						第二版			15
Lv1		Lv2		Lv3		Lv4		Lv5	



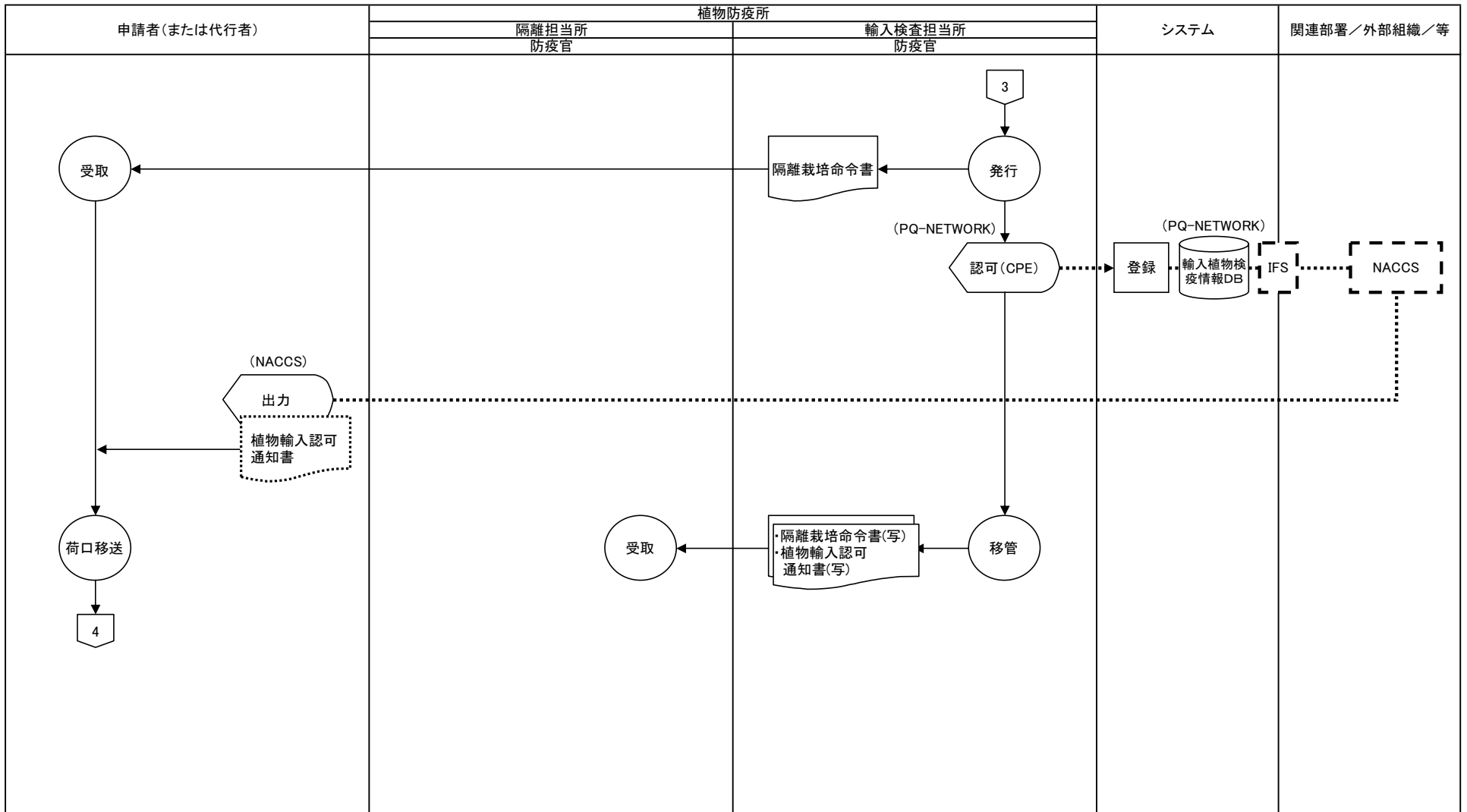
業務流れ図(現行)	植物輸入検疫	業務名		資料番号	業務サイクル	版数	日付	作成者	4
		隔離栽培(種苗)			随時	初版	2005/2/28		
						第二版			15
Lv1	Lv2	Lv3	Lv4	Lv5					



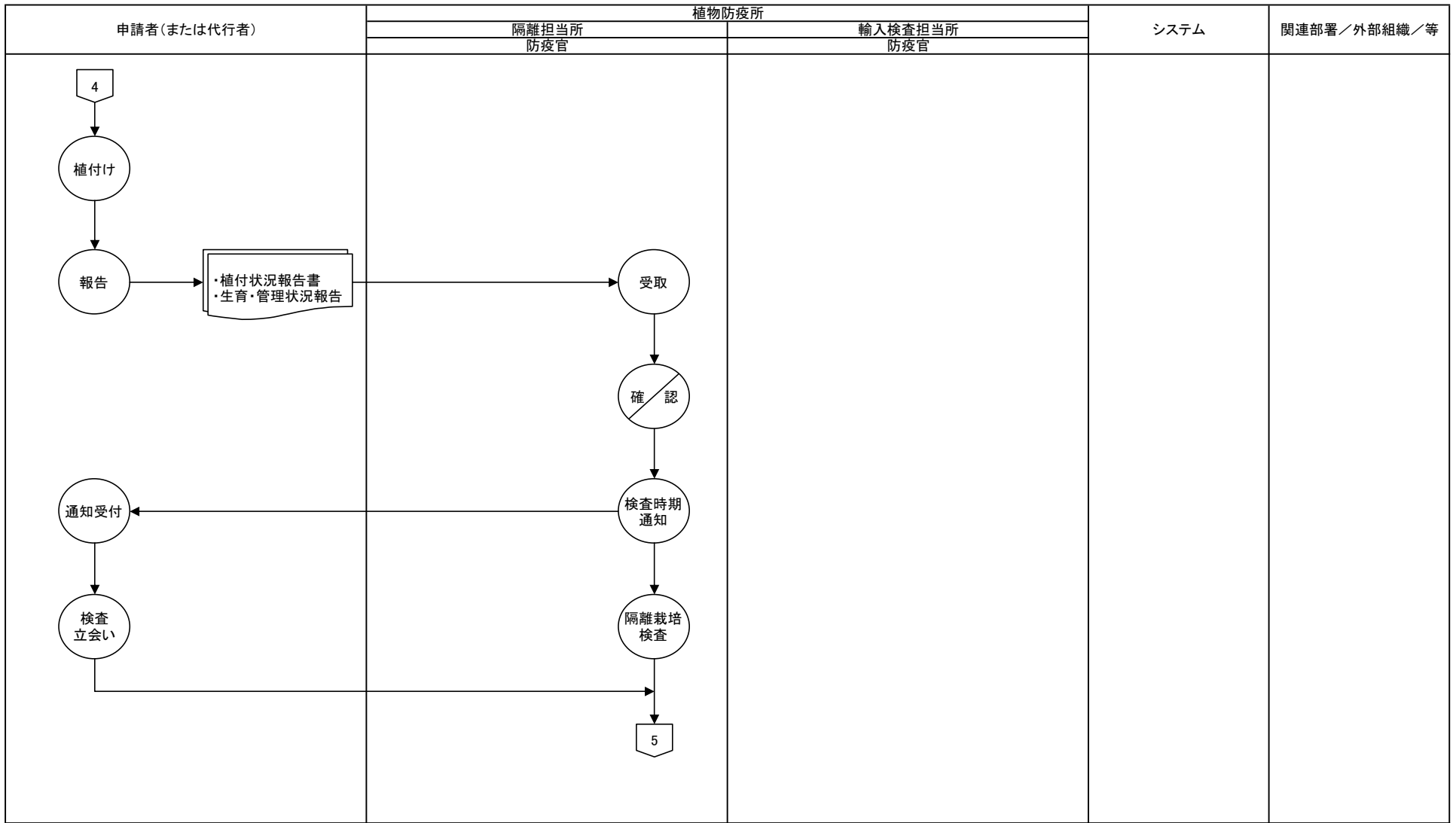
業務流れ図(現行)	植物輸入検疫	業務名		資料番号	業務サイクル	版数	日付	作成者	5
		隔離栽培(種苗)			随時	初版	2005/2/28		15
						第二版			
Lv1	Lv2	Lv3	Lv4	Lv5					



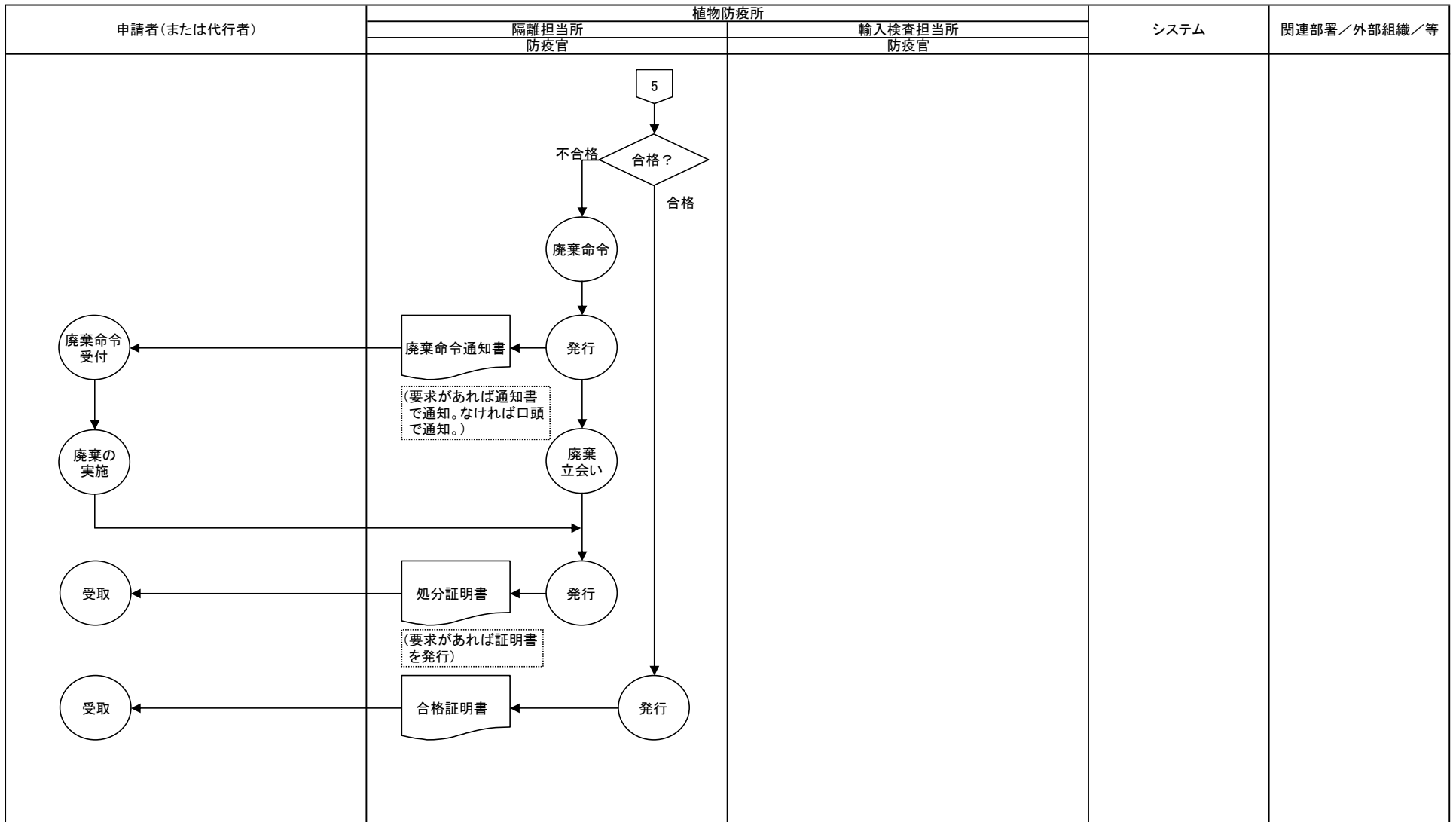
業務流れ図(現行)	植物輸入検査	業務名		資料番号	業務サイクル	版数	日付	作成者	6
		隔離栽培(種苗)			随時	初版	2005/2/28		
						第二版			15
Lv1		Lv2		Lv3		Lv4		Lv5	



業務流れ図(現行)	植物輸入検疫	業務名		資料番号	業務サイクル	版数	日付	作成者	7
		隔離栽培(種苗)			随時	初版	2005/2/28		15
						第二版			
Lv1	Lv2	Lv3	Lv4	Lv5					

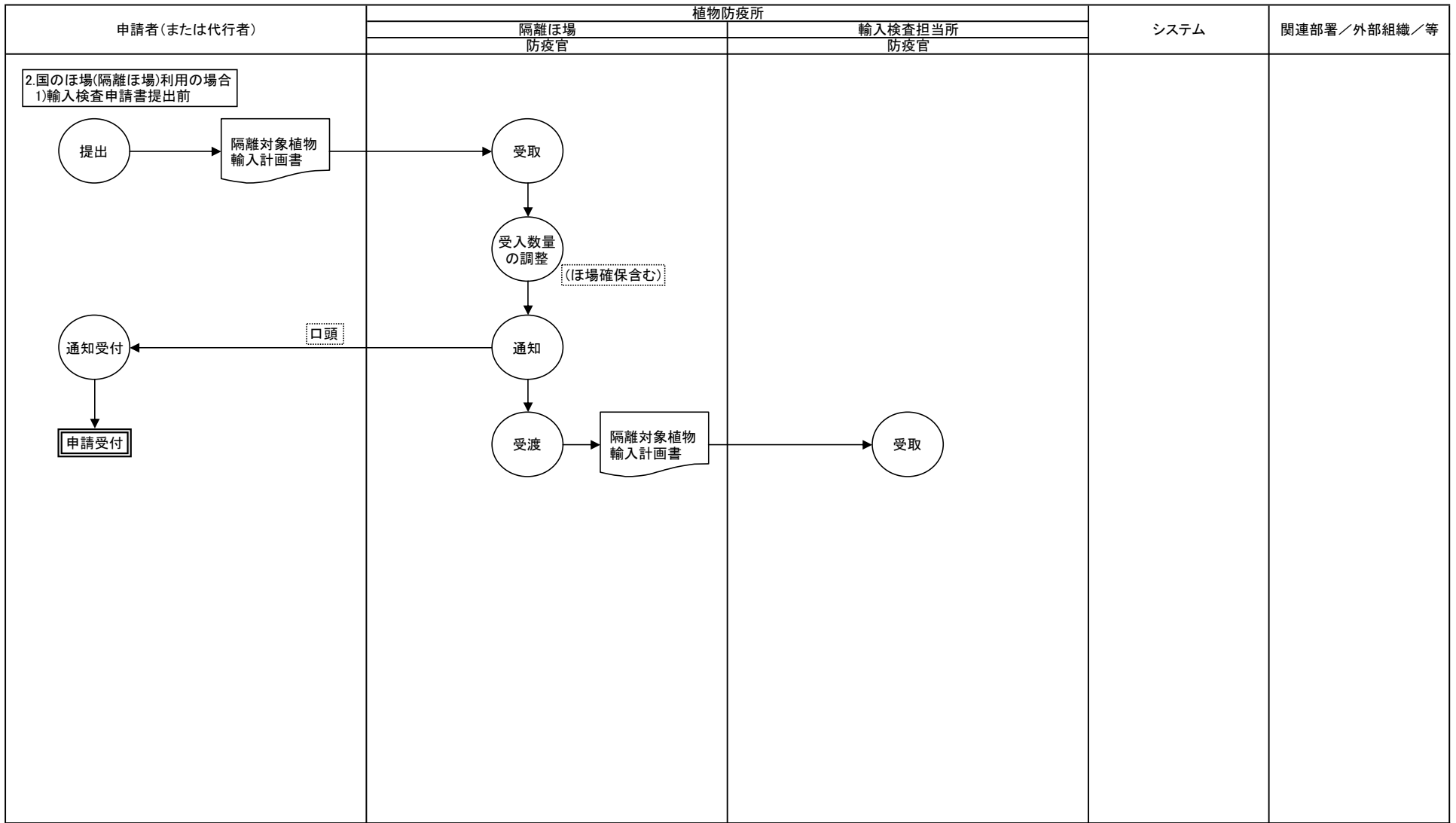


業務流れ図(現行)	植物輸入検疫	業務名		資料番号	業務サイクル	版数	日付	作成者	8
		隔離栽培(種苗)			随時	初版	2005/2/28		
						第二版			15
Lv1		Lv2		Lv3		Lv4		Lv5	

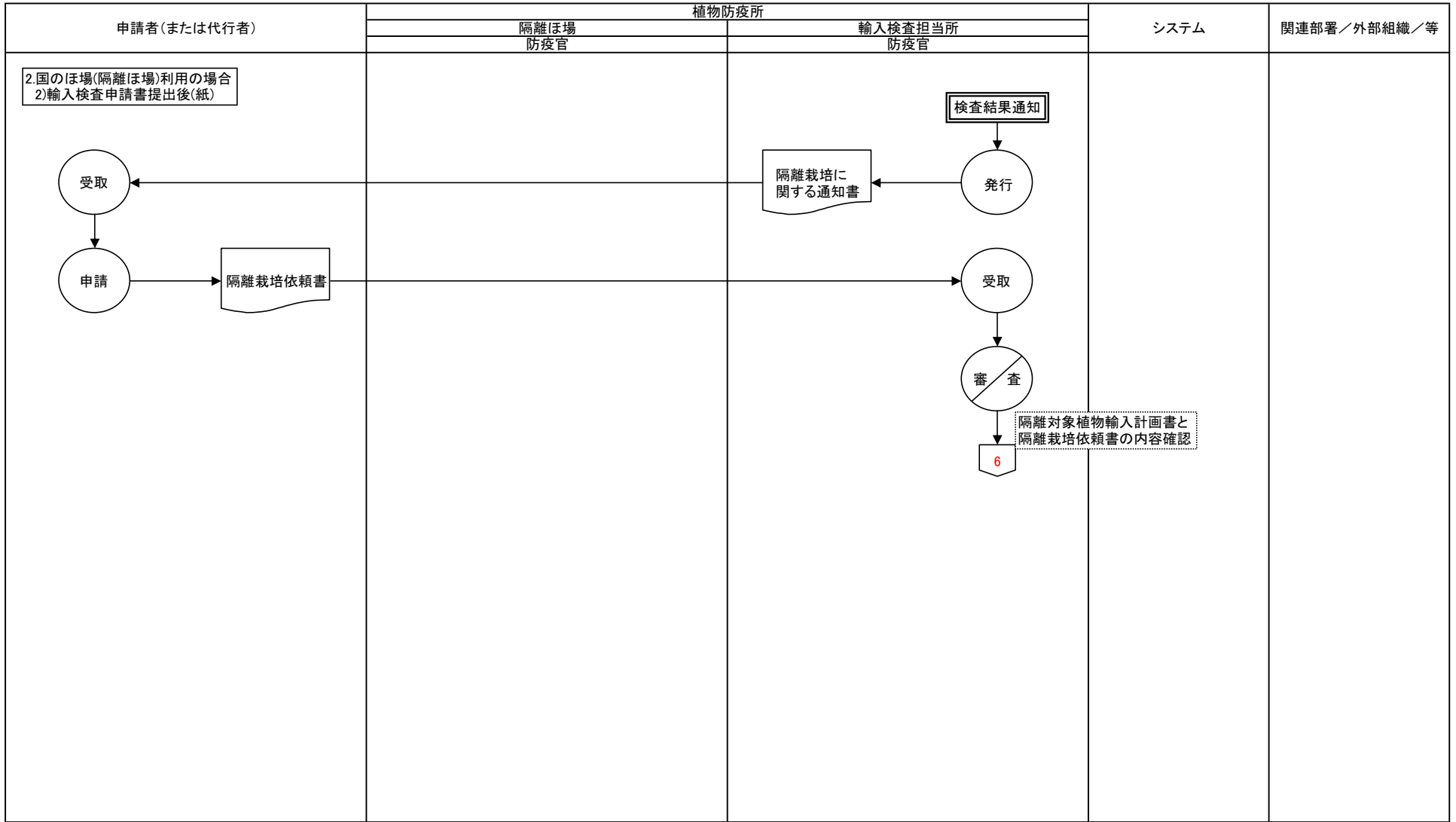


- 作業
- ◐ 決裁
- 機能
- ▭ 紙帳票
- ▭ 電子帳票
- ▭ 帳票を電子化
- 🗄 データファイル
- 🖥 画面
- ◇ 判断
- 📧 電子メール
- ➡ 電子申請・決裁の流れ
- ⋯➡ データの流れ
- ➡ 事務及び書類の流れ
- ▭ 他システム

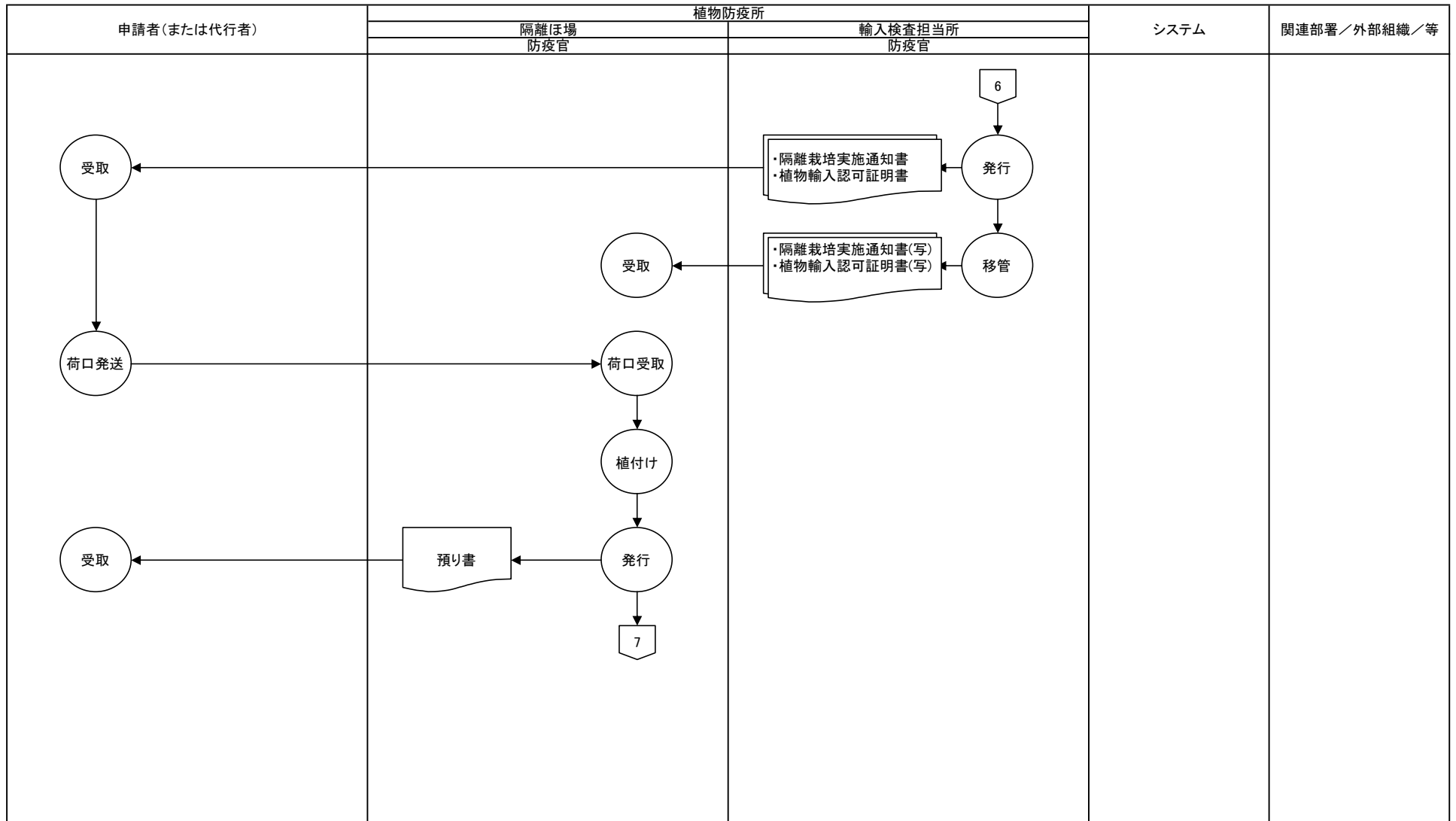
業務流れ図(現行)	植物輸入検疫	業務名		資料番号	業務サイクル	版数	日付	作成者	9
		隔離栽培(種苗)			随時	初版	2005/2/28		15
						第二版			
Lv1	Lv2	Lv3	Lv4	Lv5					



業務流れ図(現行)	植物輸入検疫	業務名		資料番号	業務サイクル	版数	日付	作成者	10
		隔離栽培(種苗)			随時	初版	2005/2/28		15
						第二版			
Lv1	Lv2	Lv3	Lv4	Lv5					

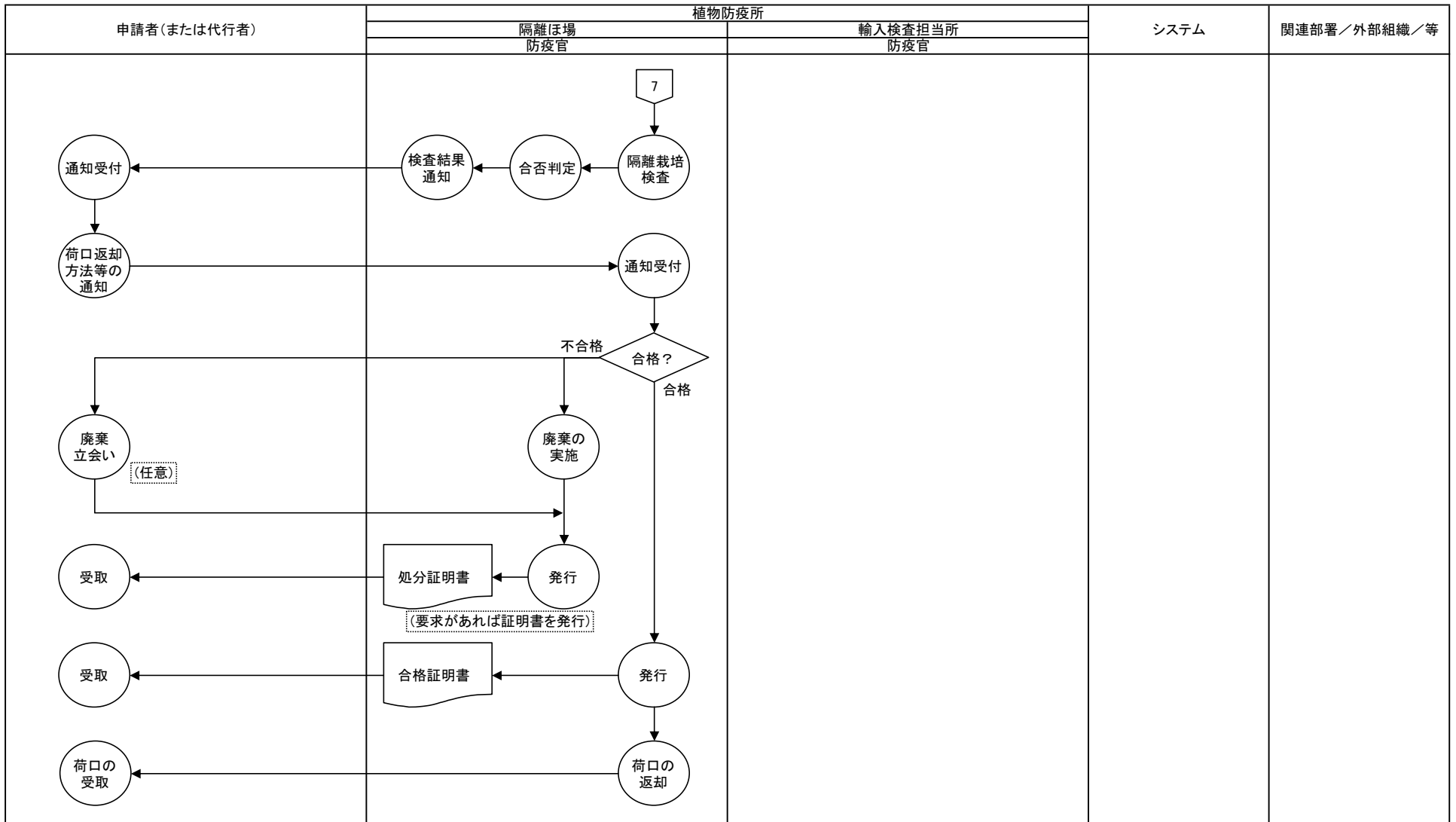


業務流れ図(現行)	植物輸入検疫	業務名	資料番号	業務サイクル	版数	日付	作成者	11
		隔離栽培(種苗)		随時	初版	2005/2/28		
					第二版			15
Lv1	Lv2	Lv3	Lv4	Lv5				

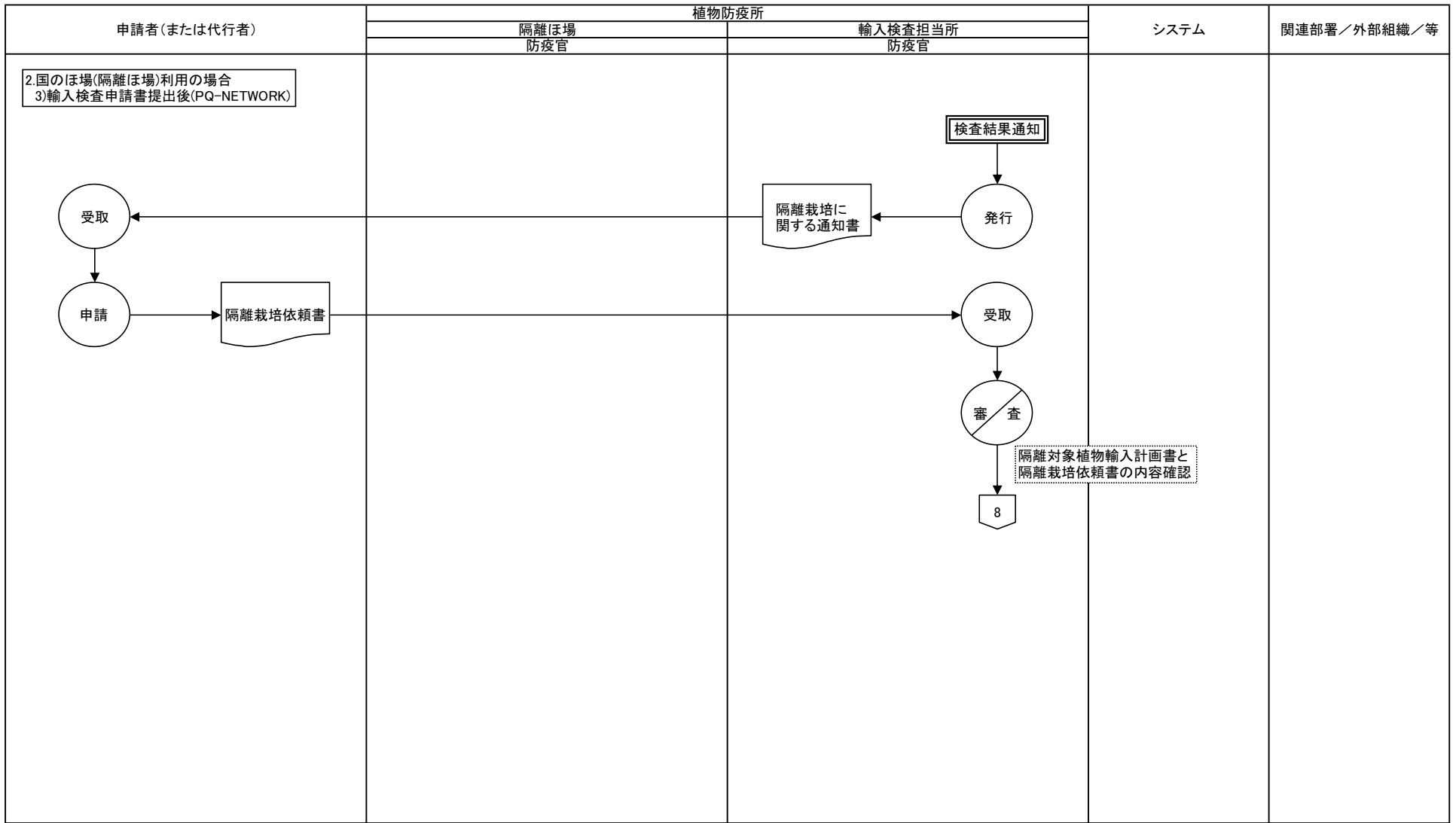


- 作業
- ◐ 決裁
- 機能
- ▭ 紙帳票
- ▭ 電子帳票
- ▭ 帳票を電子化
- 🗄️ データファイル
- 🖥️ 画面
- ◇ 判断
- 📧 電子メール
- ➡️ 電子申請・決裁の流れ
- ⋯➡️ データの流れ
- ➡️ 事務及び書類の流れ
- ▭ 他システム

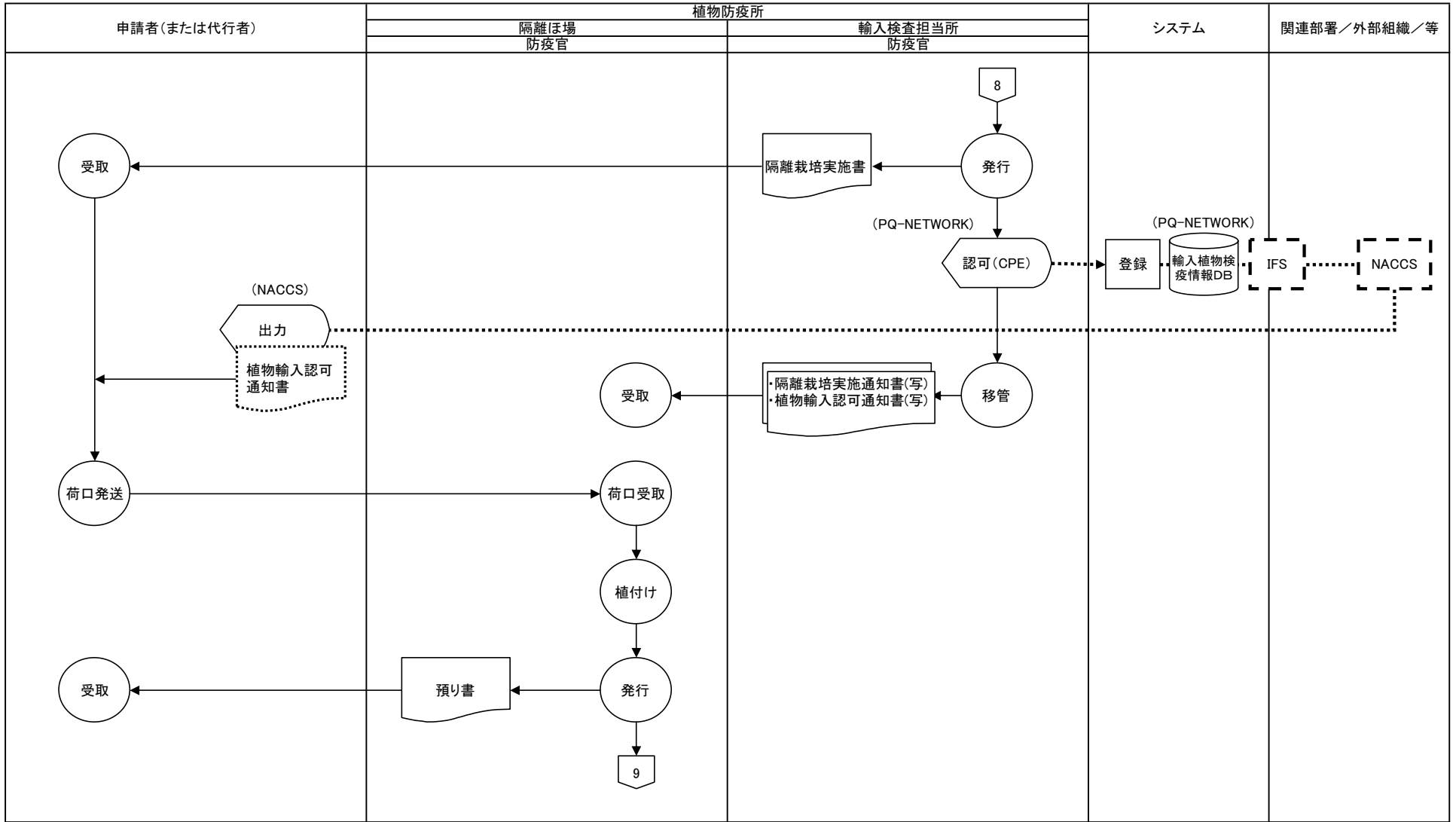
業務流れ図(現行)	植物輸入検疫	業務名	資料番号	業務サイクル	版数	日付	作成者	12
		隔離栽培(種苗)		随時	初版	2005/2/28		15
					第二版			
Lv1	Lv2	Lv3	Lv4	Lv5				



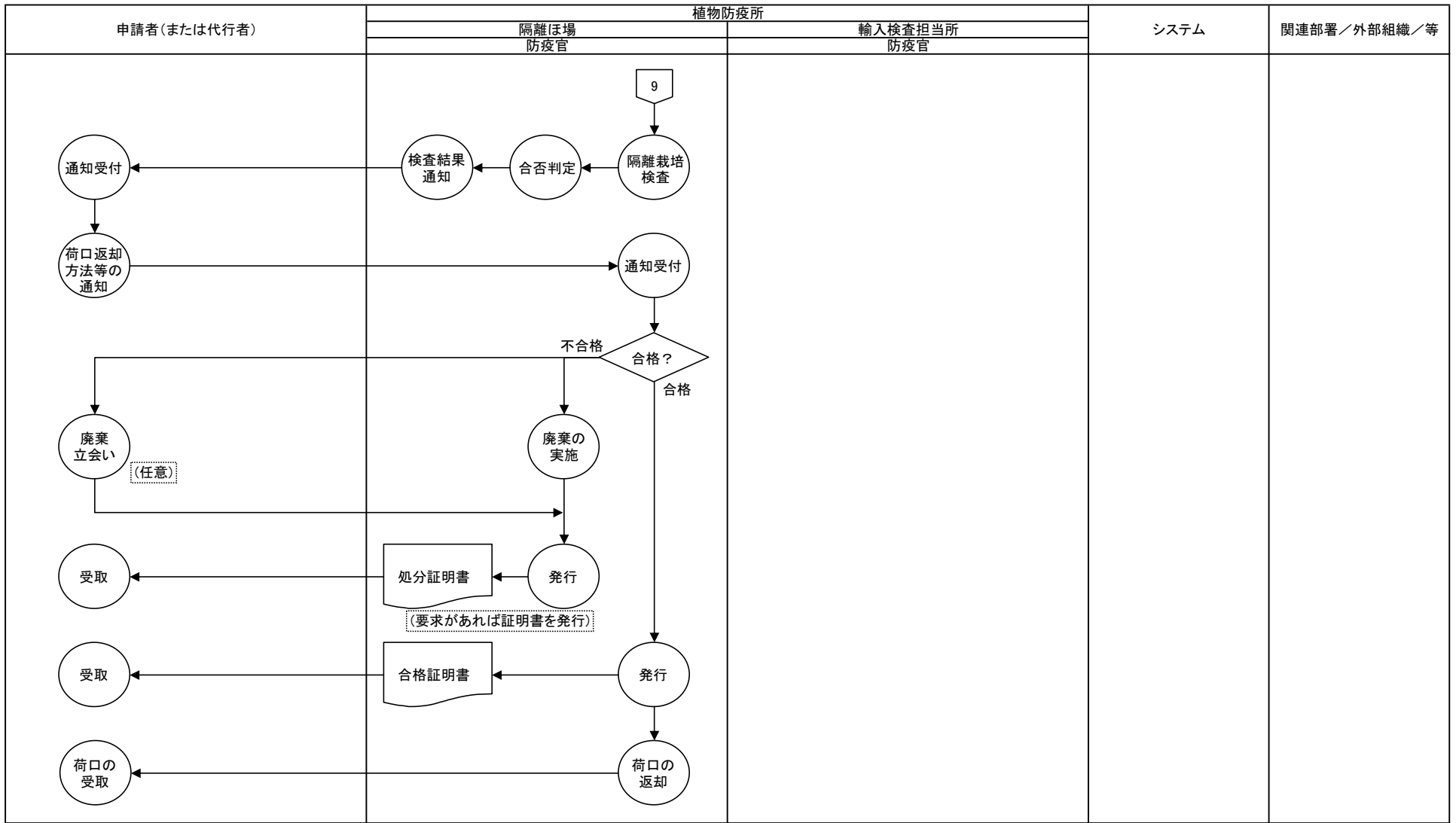
業務流れ図(現行)	植物輸入検疫	業務名		資料番号	業務サイクル	版数	日付	作成者	13
		隔離栽培(種苗)			随時	初版	2005/2/28		
						第二版			15
Lv1		Lv2		Lv3		Lv4		Lv5	



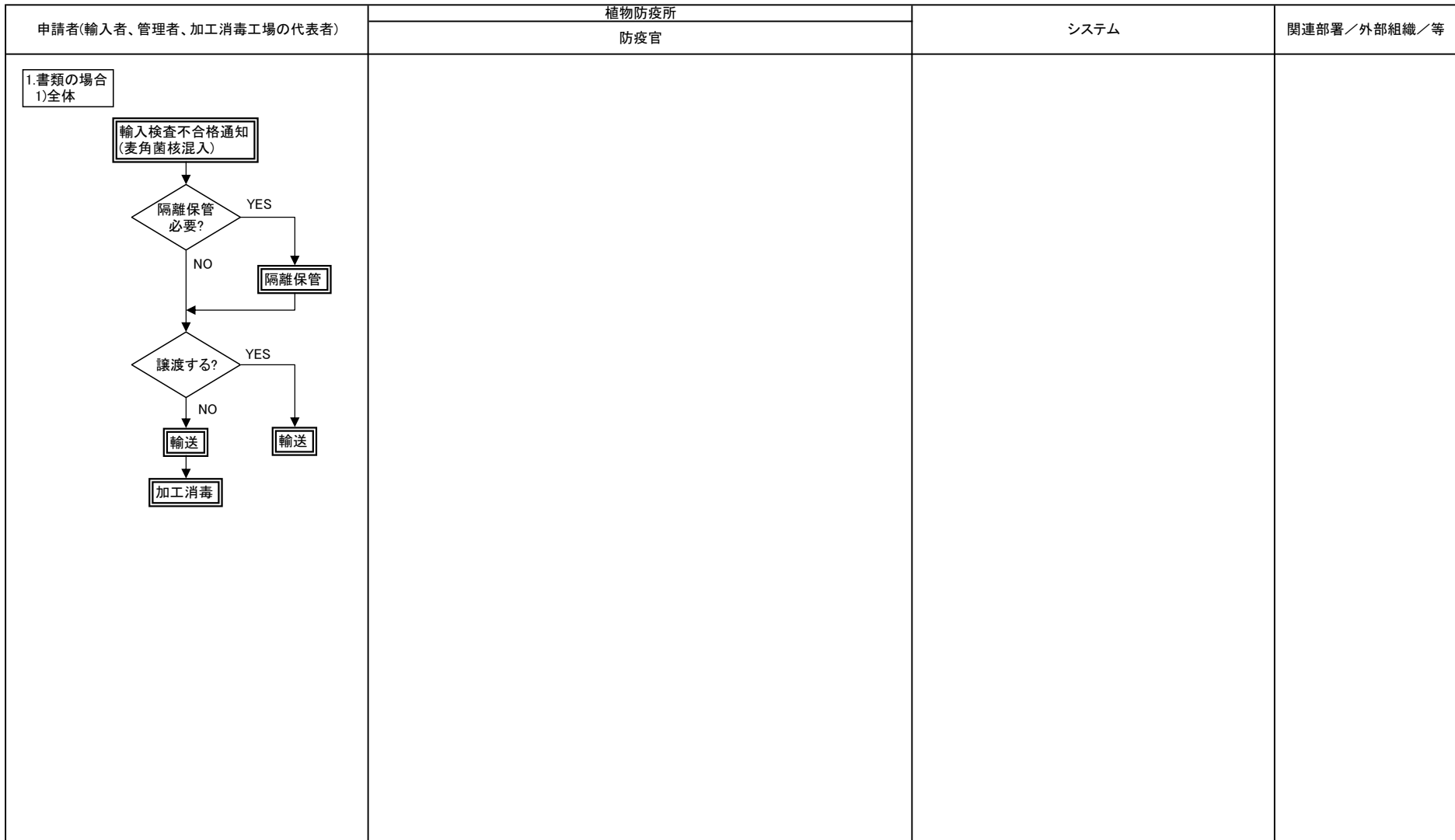
業務流れ図(現行)	植物輸入検疫	業務名	資料番号	業務サイクル	版数	日付	作成者	14
		隔離栽培(種苗)		随時	初版	2005/2/28		
					第二版			
Lv1	Lv2	Lv3	Lv4	Lv5				



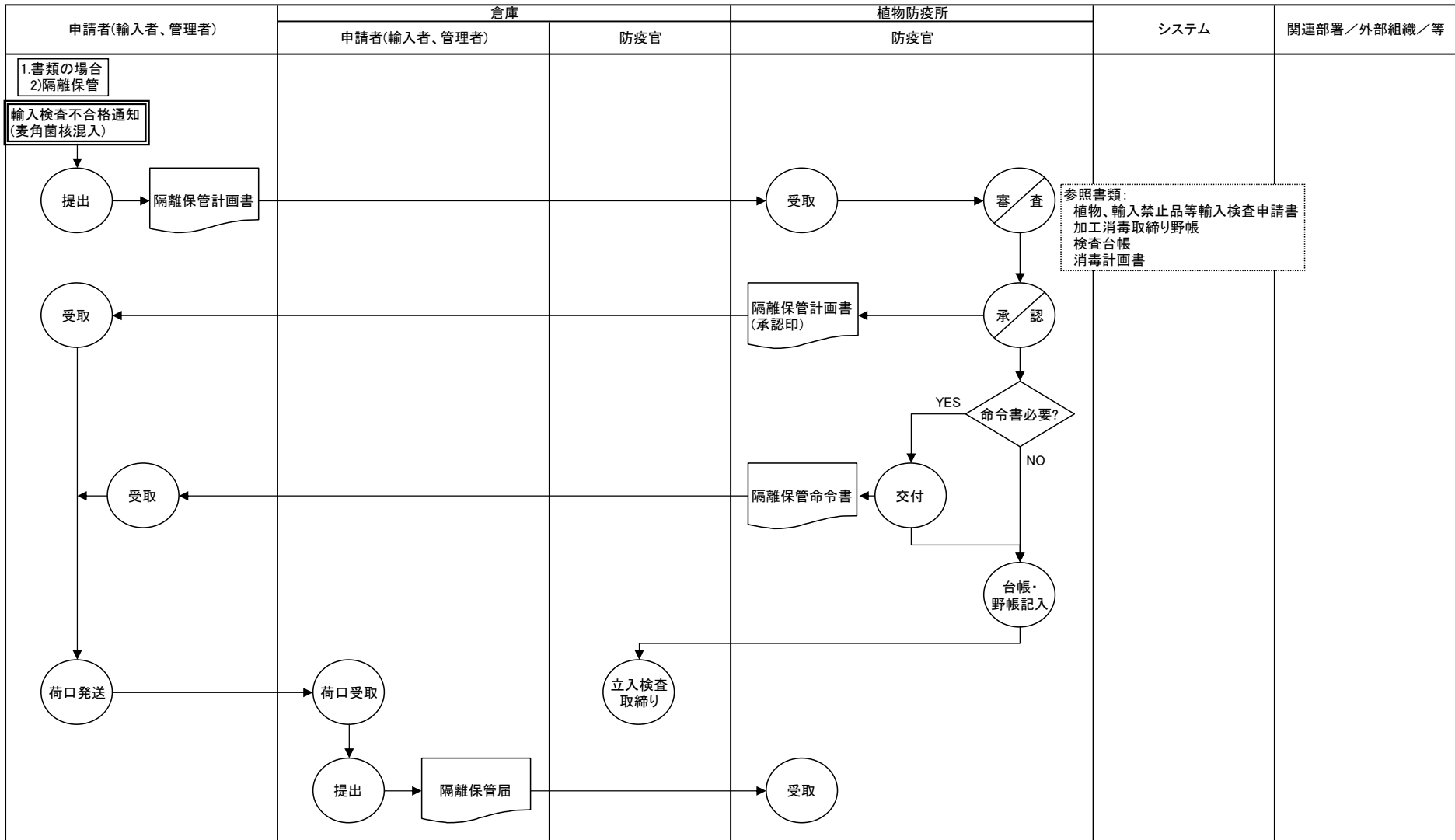
業務流れ図(現行)	植物輸入検疫	業務名	資料番号	業務サイクル	版数	日付	作成者	15
		隔離栽培(種苗)		随時	初版	2005/2/28		15
					第二版			
Lv1	Lv2	Lv3	Lv4	Lv5				



業務流れ図(現行)	植物輸入検疫	業務名	資料番号	業務サイクル	版数	日付	作成者	1	
		麦角菌核混入穀類等取り締まり		随時	初版	2005/2/28			
					第二版				11
Lv1	Lv2	Lv3	Lv4	Lv5					



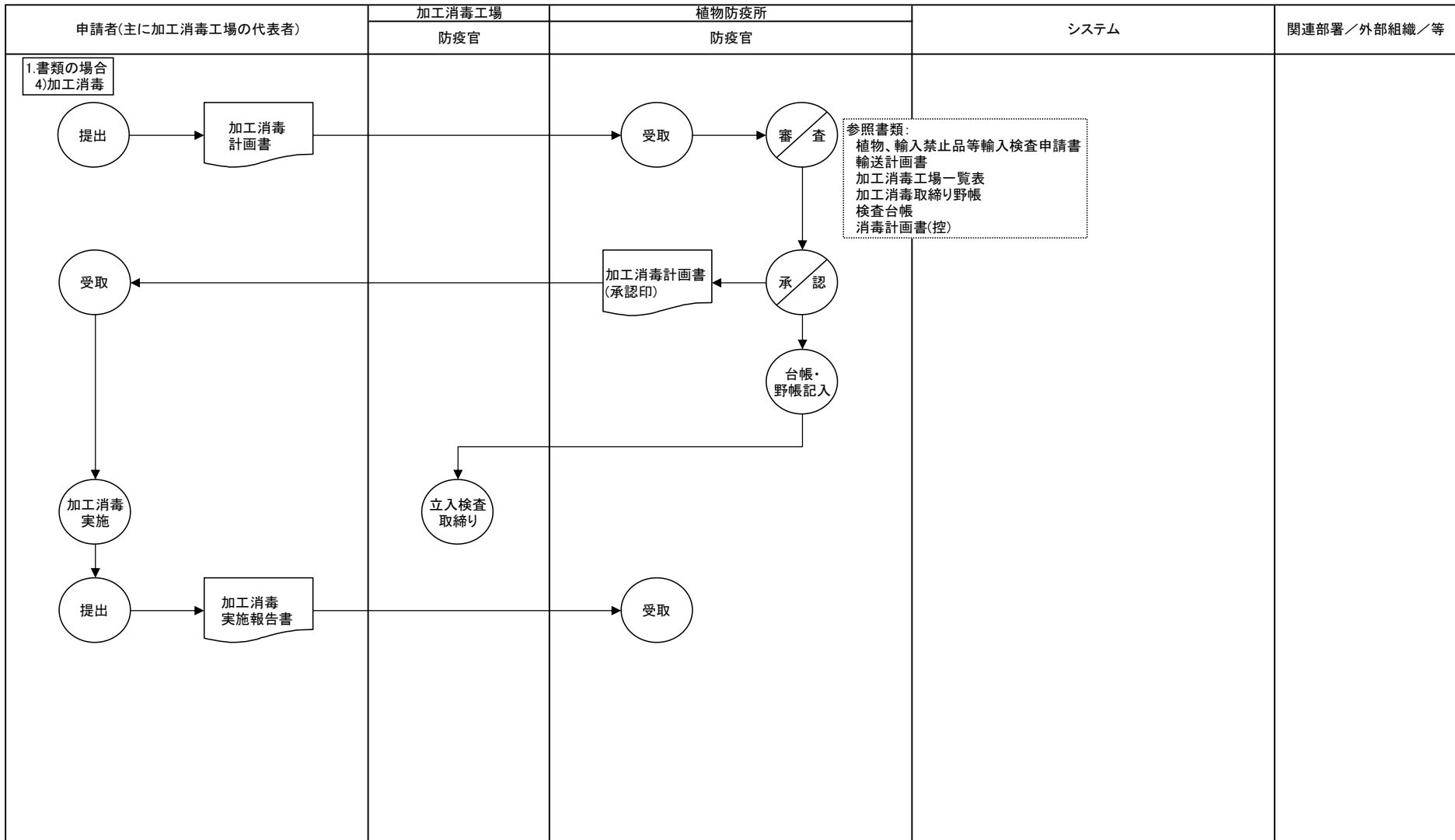
業務流れ図(現行)	植物輸入検疫	業務名		資料番号	業務サイクル	版数	日付	作成者	2
		麦角菌核混入穀類等取り締まり			随時	初版	2005/2/28		
						第二版			11
Lv1	Lv2	Lv3	Lv4	Lv5					



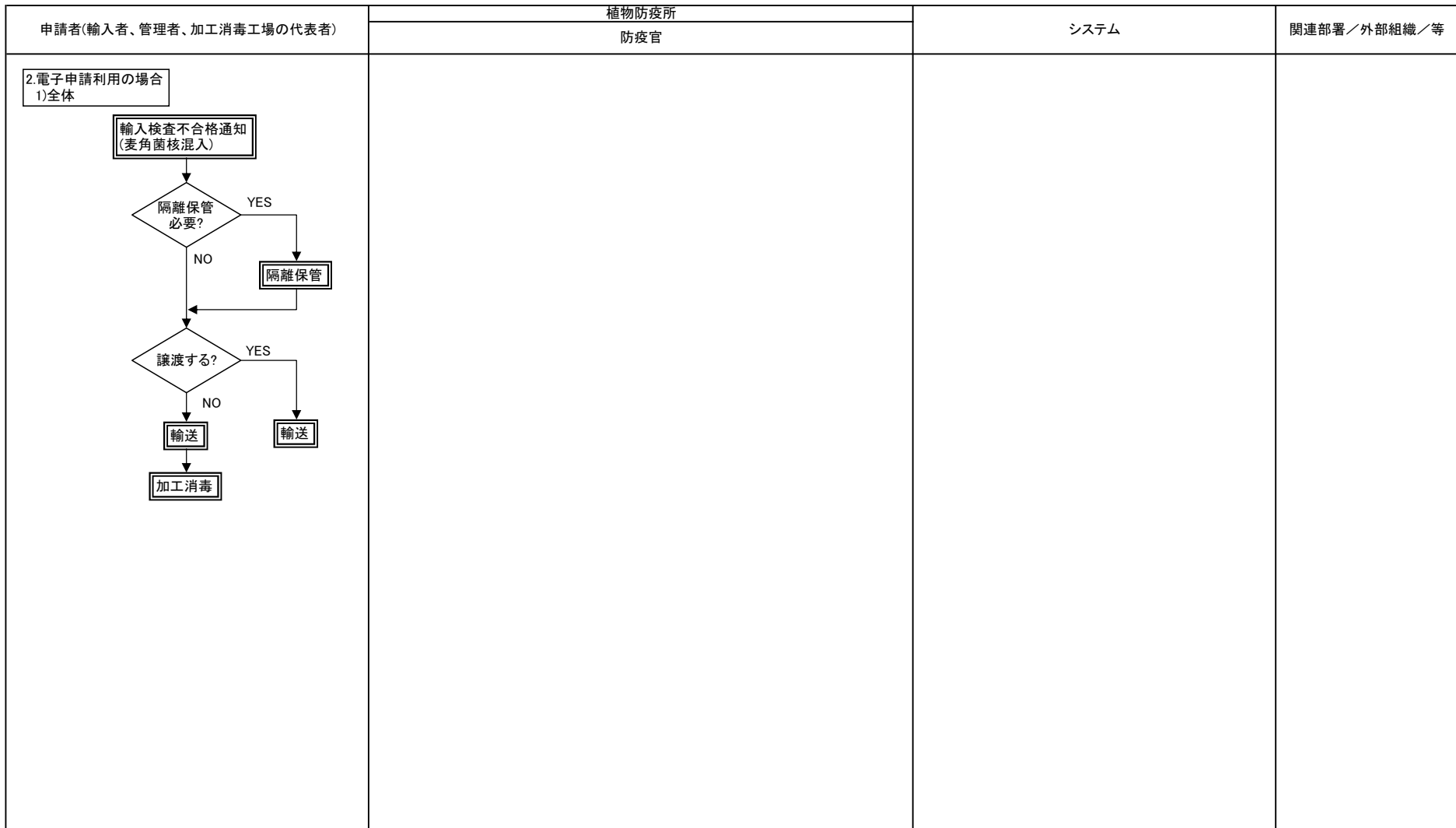
- 作業
- ⊗ 決裁
- 機能
- ▭ 紙帳票
- ▭ 電子帳票
- ▭ 帳票を電子化
- 🗄️ データファイル
- 🖥️ 画面
- ◇ 判断
- 📧 電子メール
- ➡️ 電子申請・決裁の流れ
- ⋯➡️ データの流れ
- ➡️ 事務及び書類の流れ
- ⋯➡️ 他のシステム



業務流れ図(現行)	植物輸入検疫	業務名		資料番号	業務サイクル	版数	日付	作成者	4
		麦角菌核混入穀類等取り締まり			随時	初版	2005/2/28		
						第二版			11
Lv1	Lv2	Lv3	Lv4	Lv5					

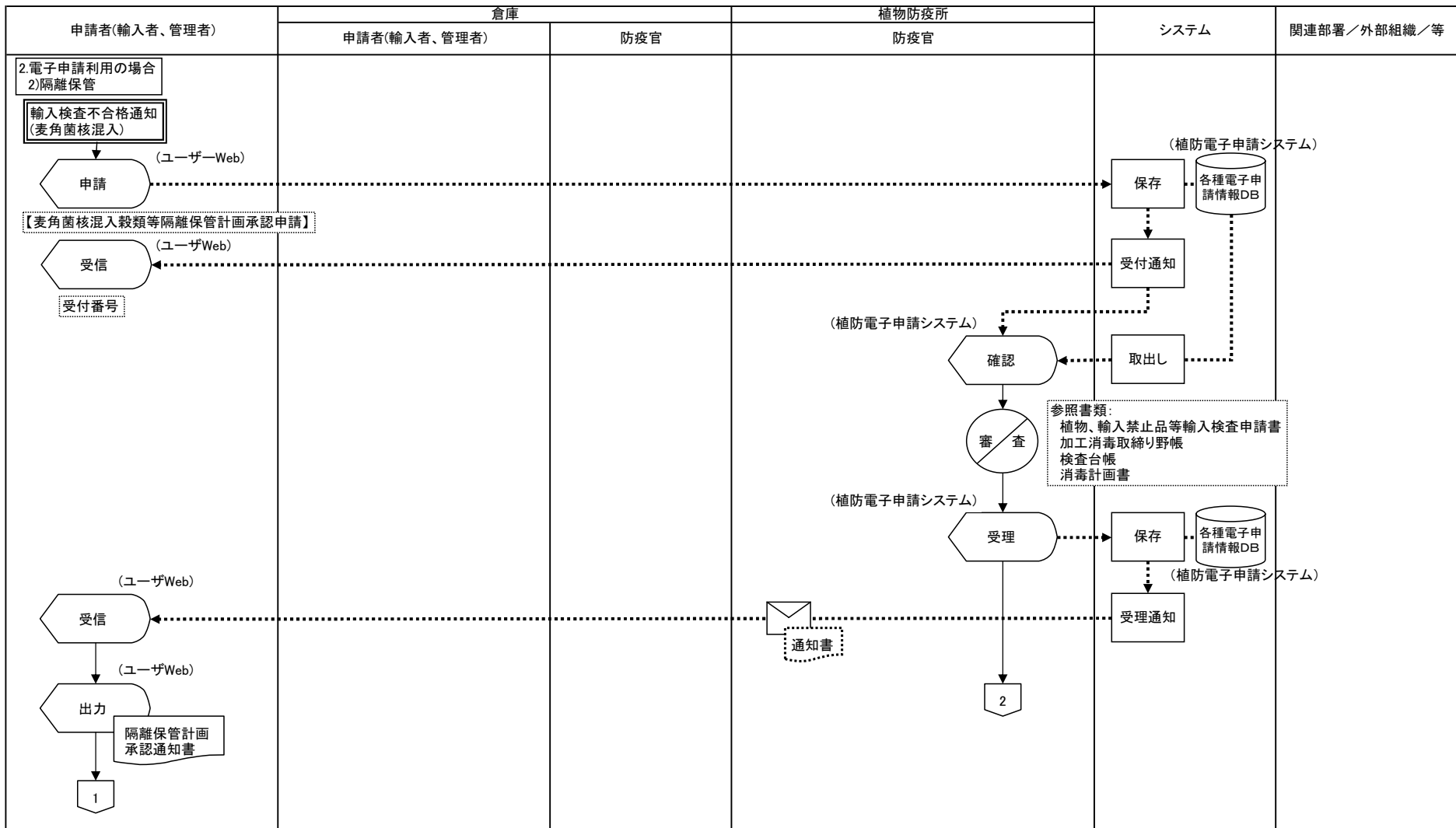


業務流れ図(現行)	植物輸入検疫	業務名	資料番号	業務サイクル	版数	日付	作成者	5
		麦角菌核混入穀類等取り締まり		随時	初版 第二版	2005/2/28		11
Lv1	Lv2	Lv3	Lv4	Lv5				



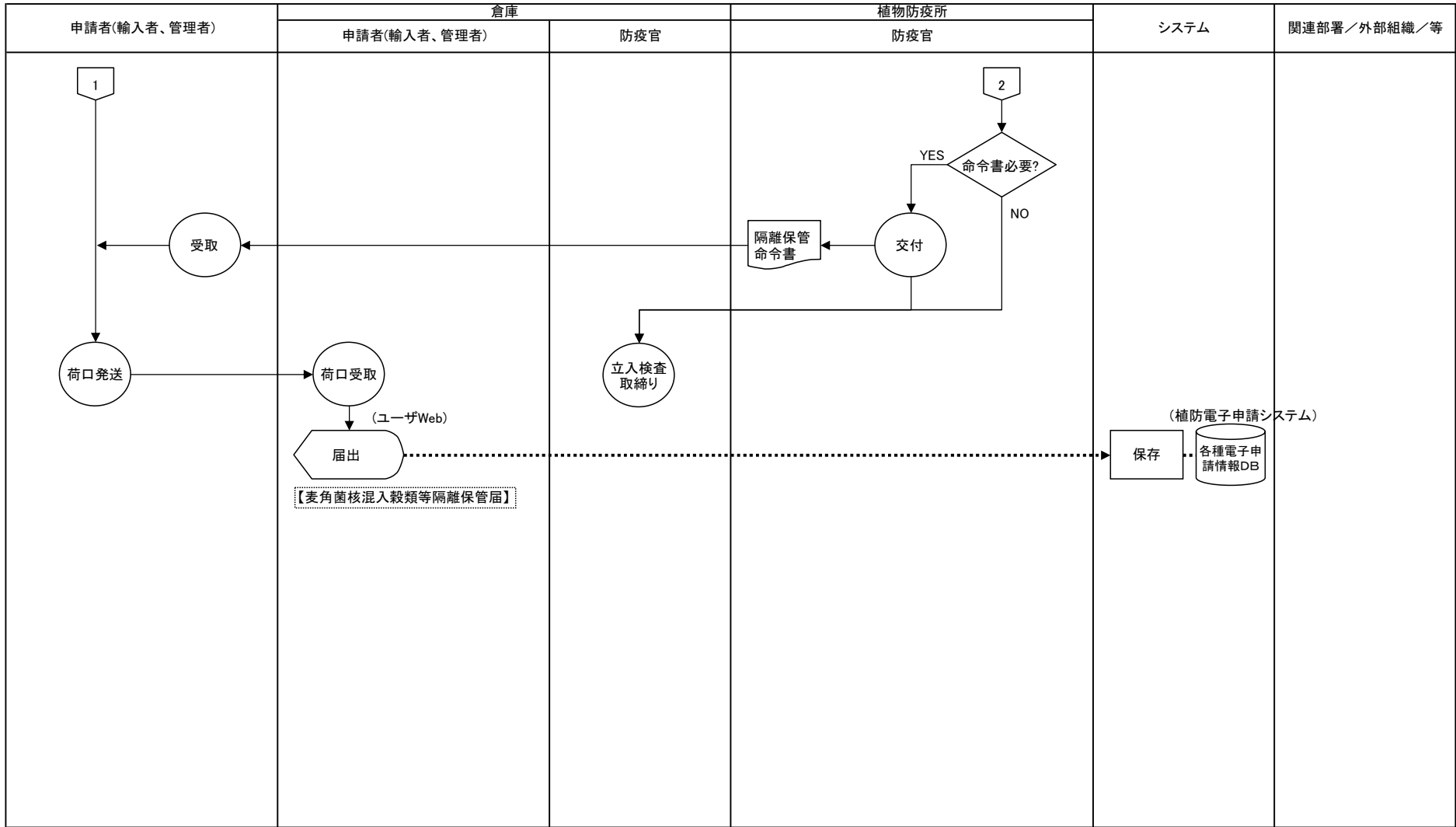
- 作業
- ◌ 決裁
- 機能
- ▭ 紙帳票
- ▭ 電子帳票
- ▭ 帳票を電子化
- 🗄️ データファイル
- 📄 画面
- ◇ 判断
- 📧 電子メール
- ➡️ 電子申請・決裁の流れ
- ⋯➡️ データの流れ
- ➡️ 事務及び書類の流れ
- ▭ 他システム

業務流れ図(現行)	植物輸入検疫	業務名	資料番号	業務サイクル	版数	日付	作成者	6
		麦角菌核混入穀類等取り締まり		随時	初版	2005/2/28		
					第二版			11
Lv1	Lv2	Lv3	Lv4	Lv5				



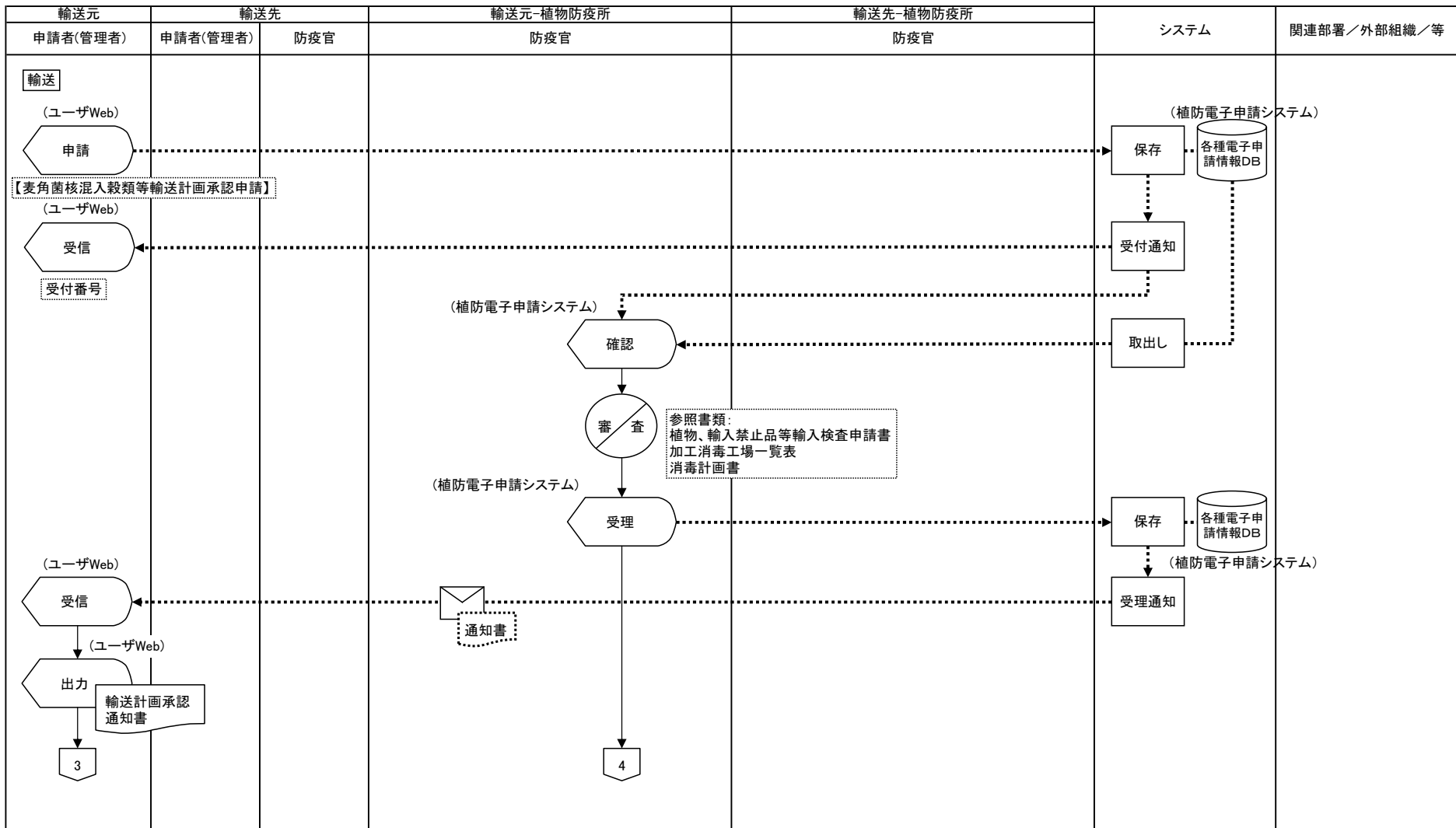
- 作業
- 決裁
- 機能
- 紙帳票
- 電子帳票
- 帳票を電子化
- データファイル
- 画面
- 判断
- 電子メール
- 電子申請・決裁の流れ
- データの流れ
- 事務及び書類の流れ
- 他のシステム

業務流れ図(現行)	植物輸入検疫	業務名		資料番号	業務サイクル	版数	日付	作成者	7
		麦角菌核混入穀類等取り締まり			随時	初版	2005/2/28		
						第二版			11
Lv1	Lv2	Lv3	Lv4	Lv5					



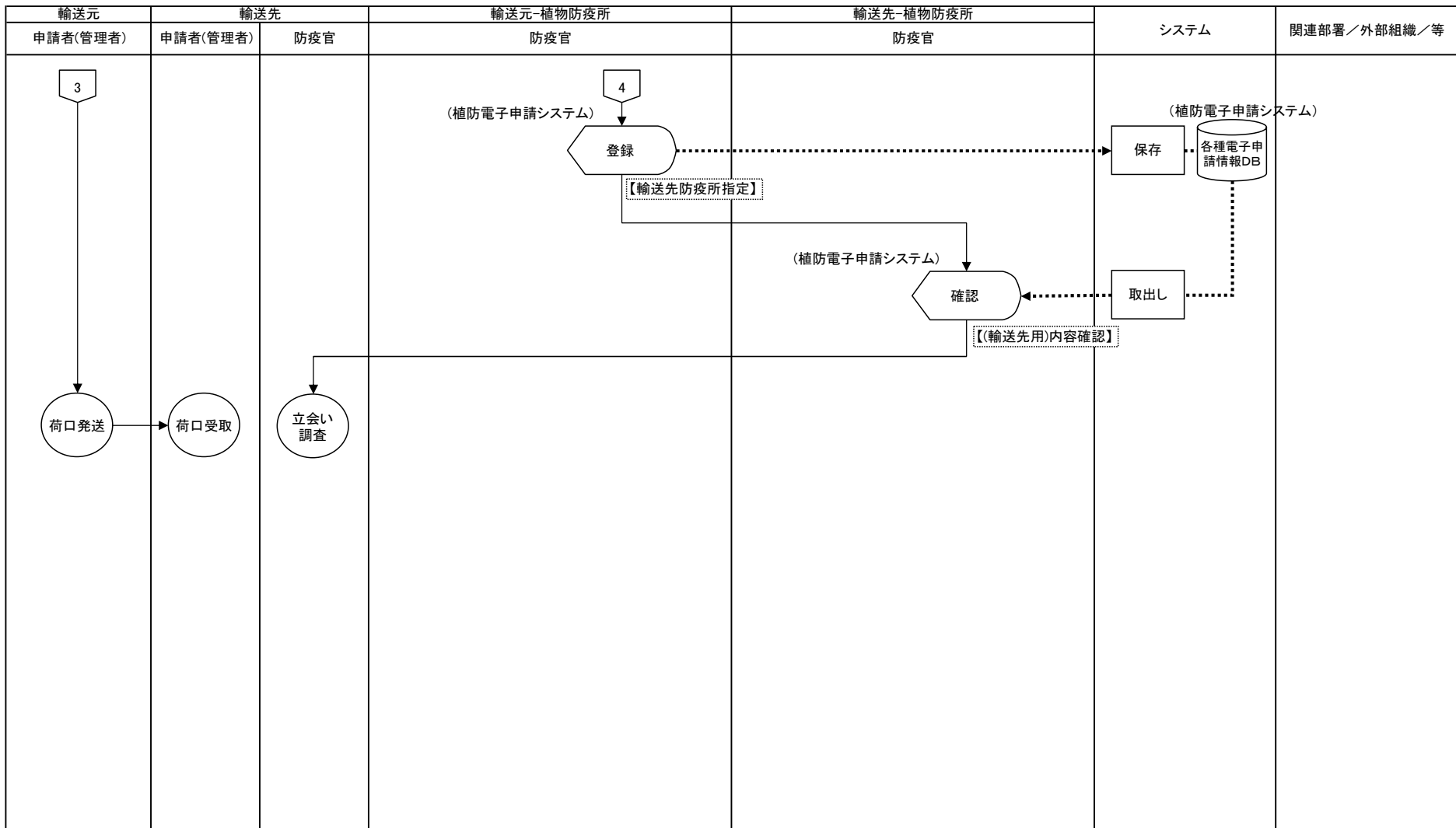
- 作業
- 決裁
- 機能
- 紙帳票
- 電子帳票
- 帳票を電子化
- データファイル
- 画面
- 判断
- 電子メール
- 電子申請・決裁の流れ
- データの流れ
- 事務及び書類の流れ
- 他のシステム

業務流れ図(現行)	植物輸入検疫	業務名	資料番号	業務サイクル	版数	日付	作成者	8
		麦角菌核混入穀類等取り締まり		随時	初版	2005/2/28		
					第二版			
Lv1	Lv2	Lv3	Lv4	Lv5				

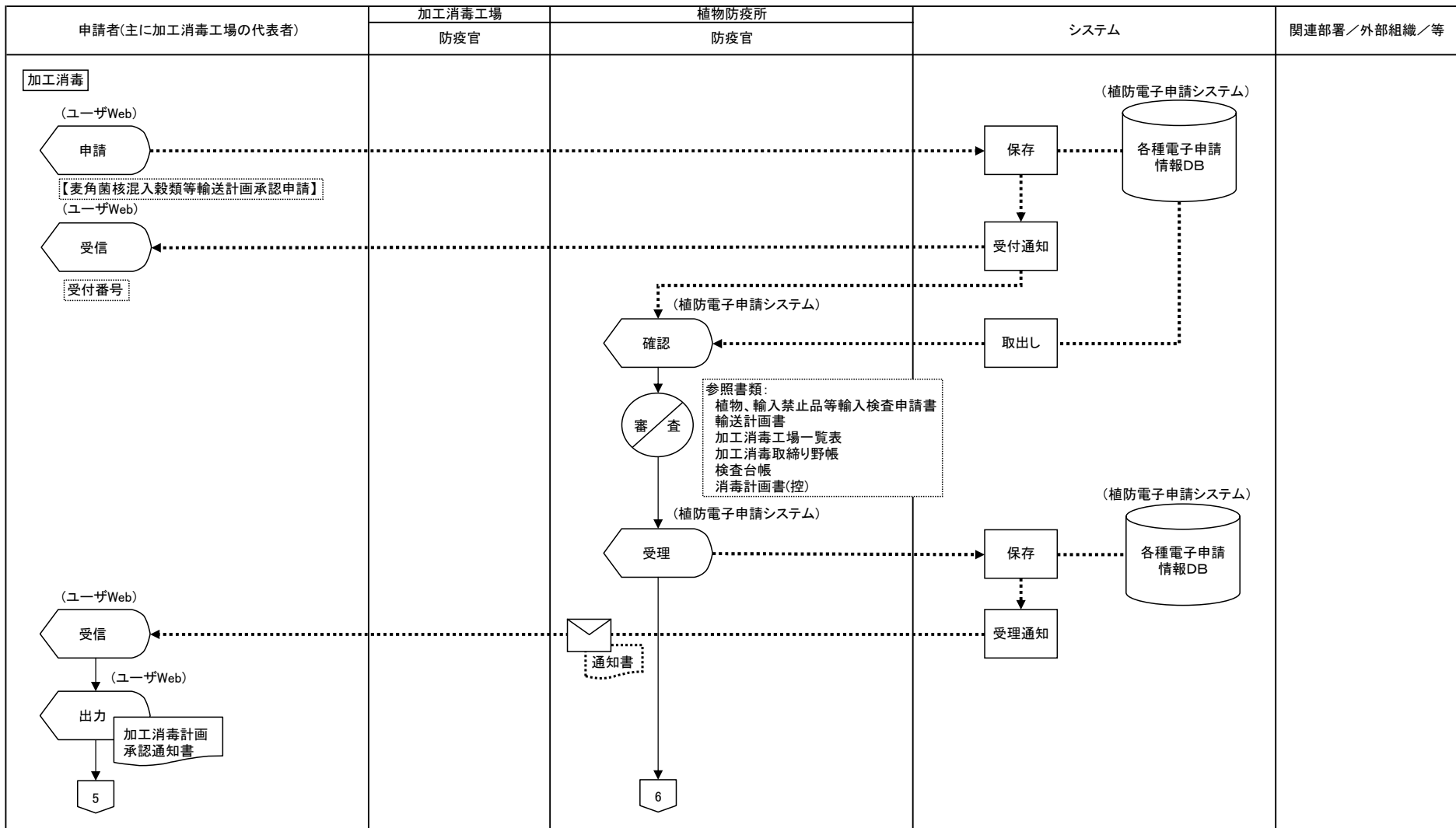


- 作業
- 決裁
- 機能
- 紙帳票
- 電子帳票
- 帳票を電子化
- データファイル
- 画面
- 判断
- 電子メール
- 電子申請・決裁の流れ
- データの流れ
- 事務及び書類の流れ
- 他のシステム

業務流れ図(現行)	植物輸入検疫	業務名	資料番号	業務サイクル	版数	日付	作成者	9
		麦角菌核混入穀類等取り締まり		随時	初版	2005/2/28		
			第二版				11	
Lv1	Lv2	Lv3	Lv4	Lv5				

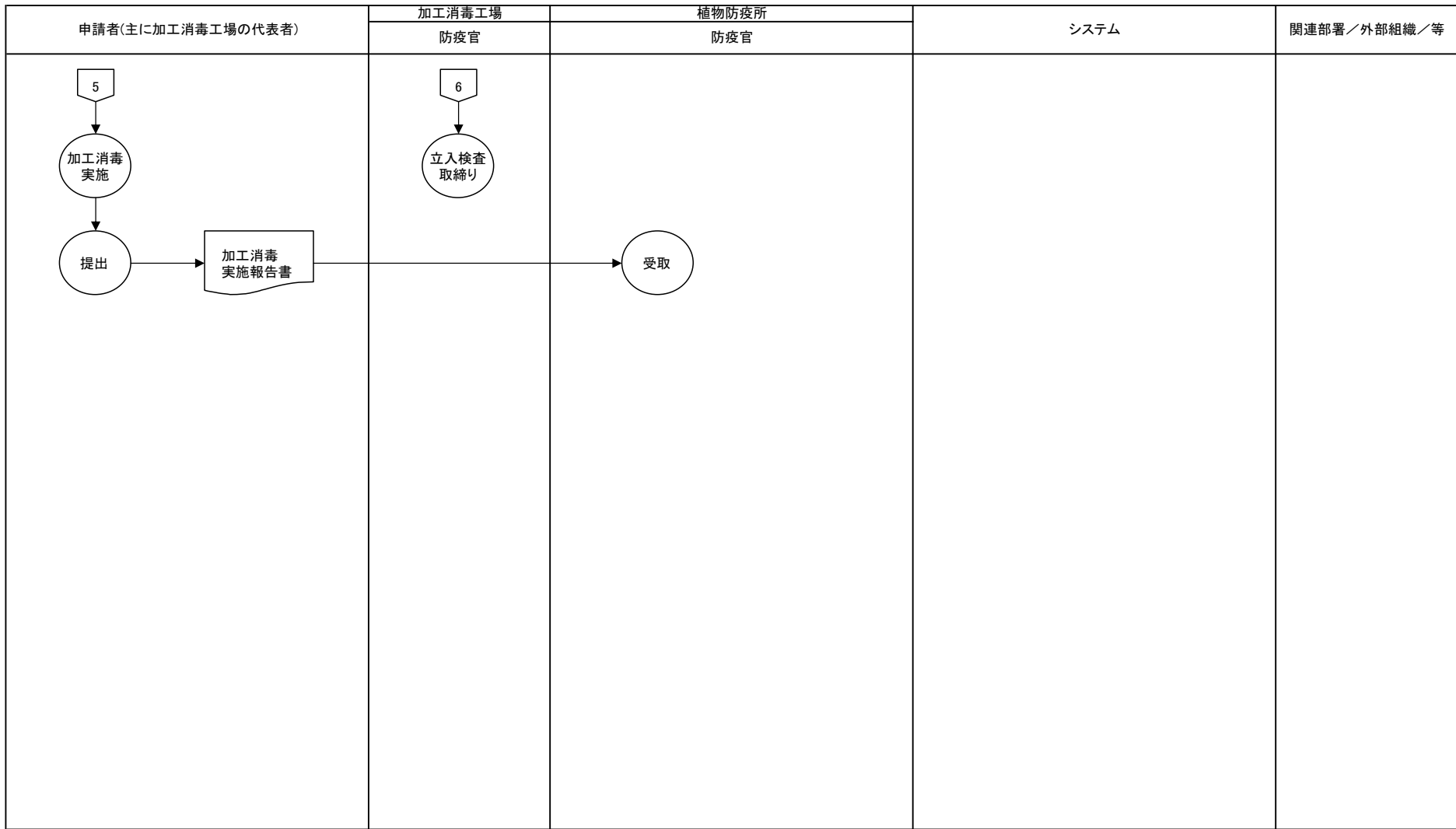


業務流れ図(現行)	植物輸入検疫	業務名	資料番号	業務サイクル	版数	日付	作成者	10
		麦角菌核混入穀類等取り締まり		随時	初版	2005/2/28		
					第二版			11
Lv1	Lv2	Lv3	Lv4	Lv5				



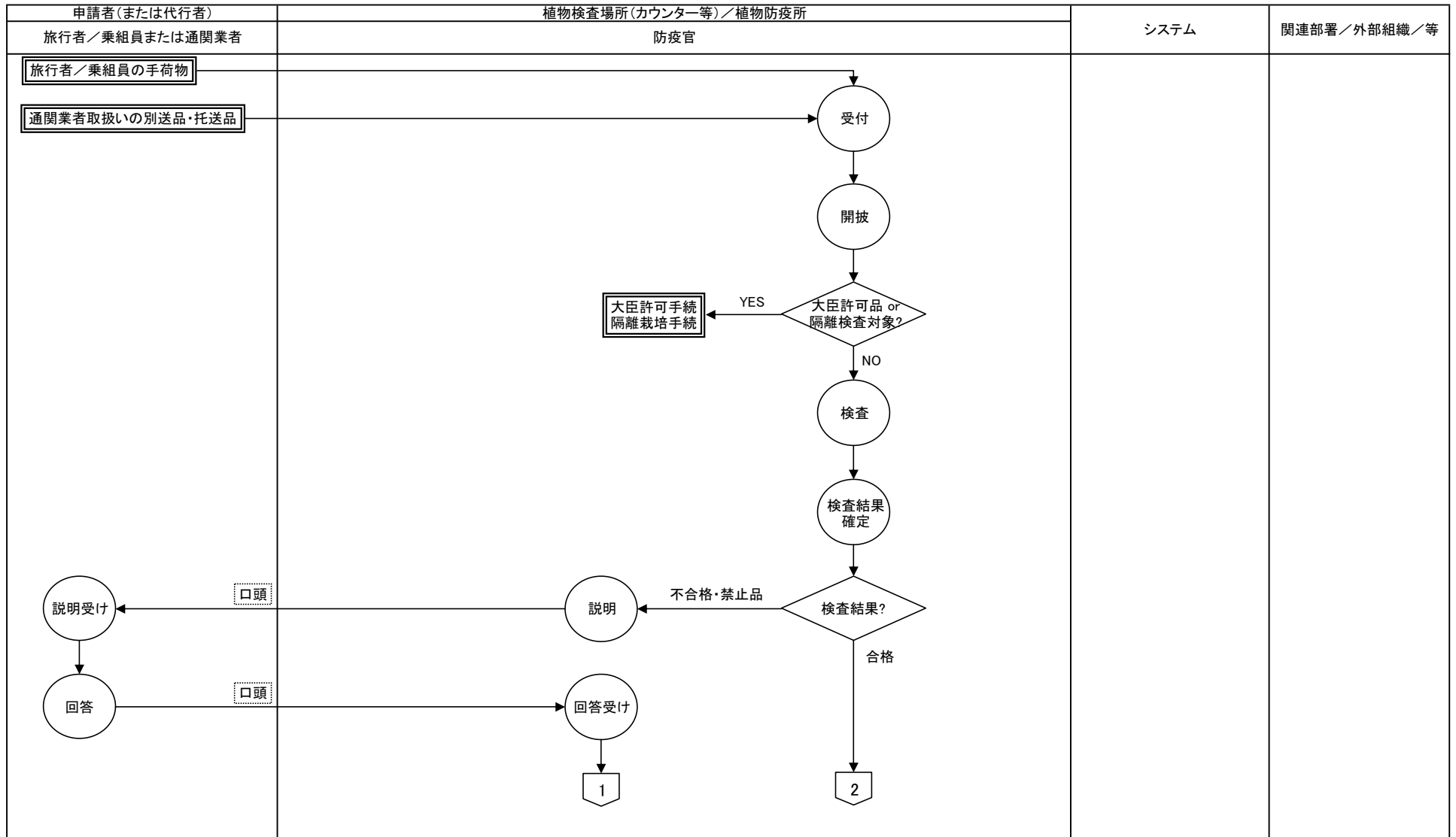
- 作業
- 決裁
- 機能
- 紙帳票
- 電子帳票
- 帳票を電子化
- データファイル
- 画面
- 判断
- 電子メール
- 電子申請・決裁の流れ
- データの流れ
- 事務及び書類の流れ
- 他のシステム

業務流れ図(現行)	植物輸入検疫	業務名		資料番号	業務サイクル	版数	日付	作成者	11
		麦角菌核混入穀類等取り締まり			随時	初版	2005/2/28		
						第二版			11
Lv1		Lv2		Lv3		Lv4		Lv5	

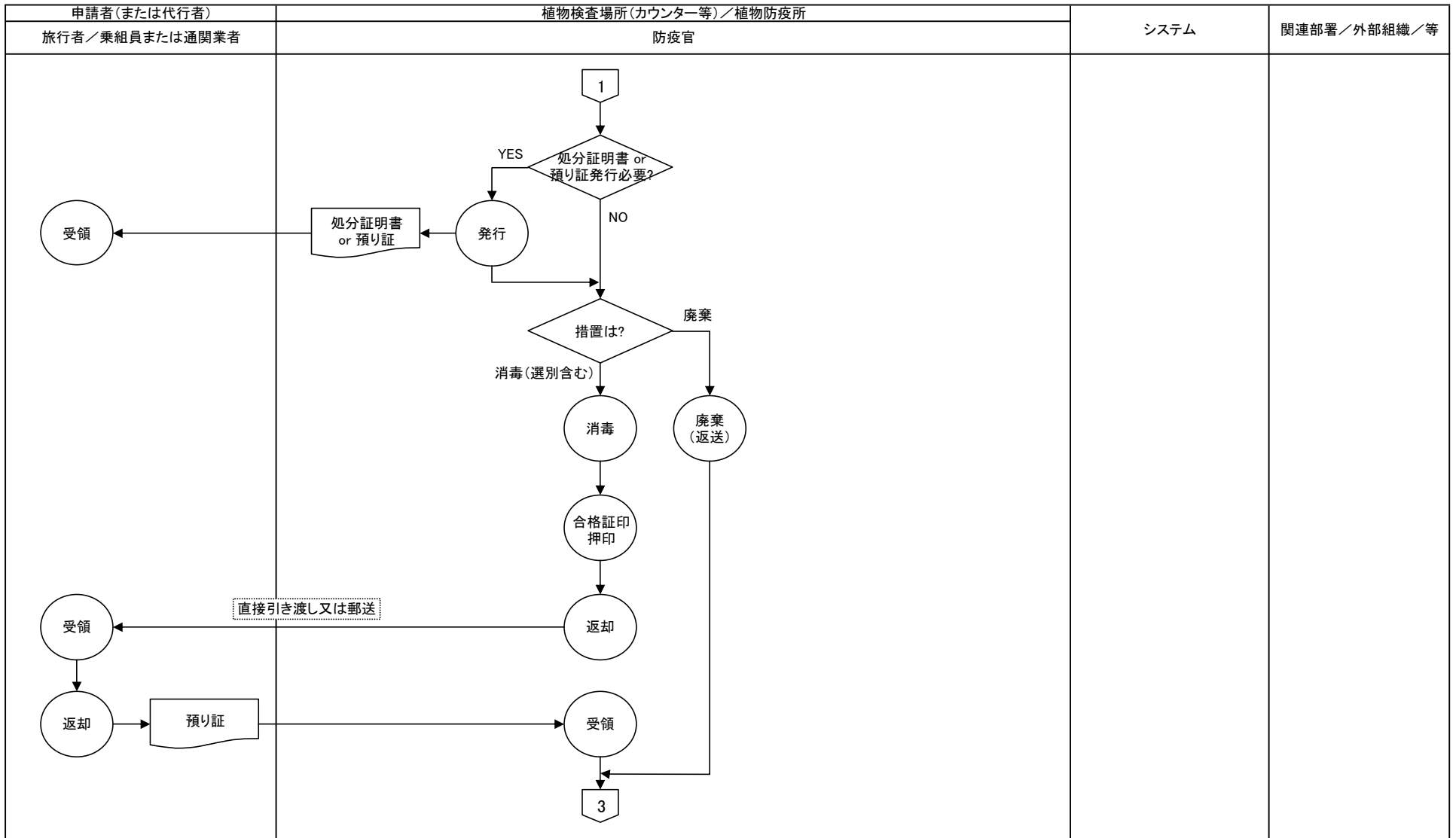


-  作業
-  決裁
-  機能
-  紙帳票
-  電子帳票
-  帳票を電子化
-  データファイル
-  画面
-  判断
-  電子メール
-  電子申請・決裁の流れ
-  データの流れ
-  事務及び書類の流れ
-  他のシステム

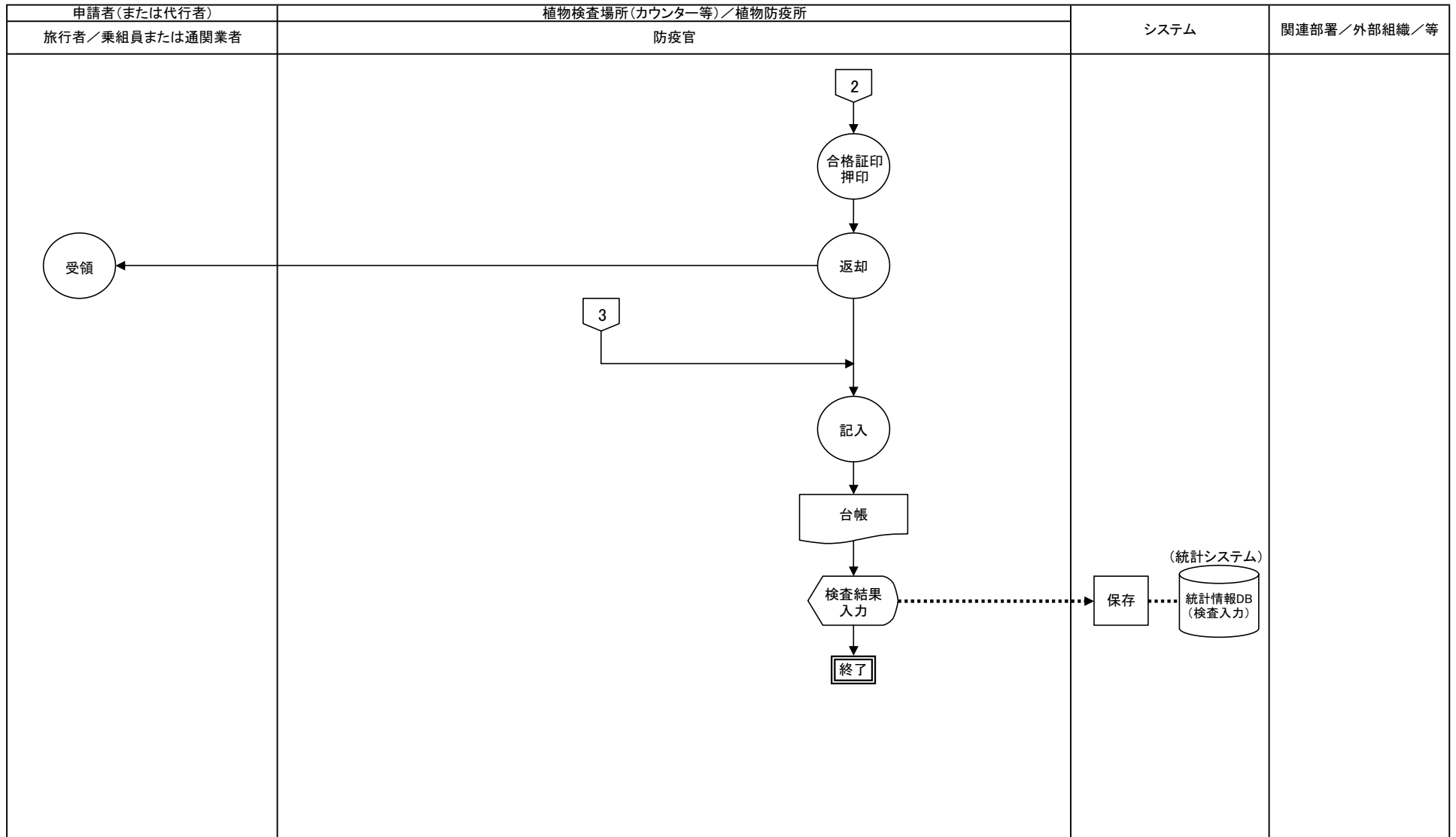
業務流れ図(現行)	植物輸入検疫(携帯品)	業務名	資料番号	業務サイクル	版数	日付	作成者	1
		受付・検査・検査後処理		随時	初版	2005/2/28		
					第二版			3
Lv1	Lv2	Lv3	Lv4	Lv5				



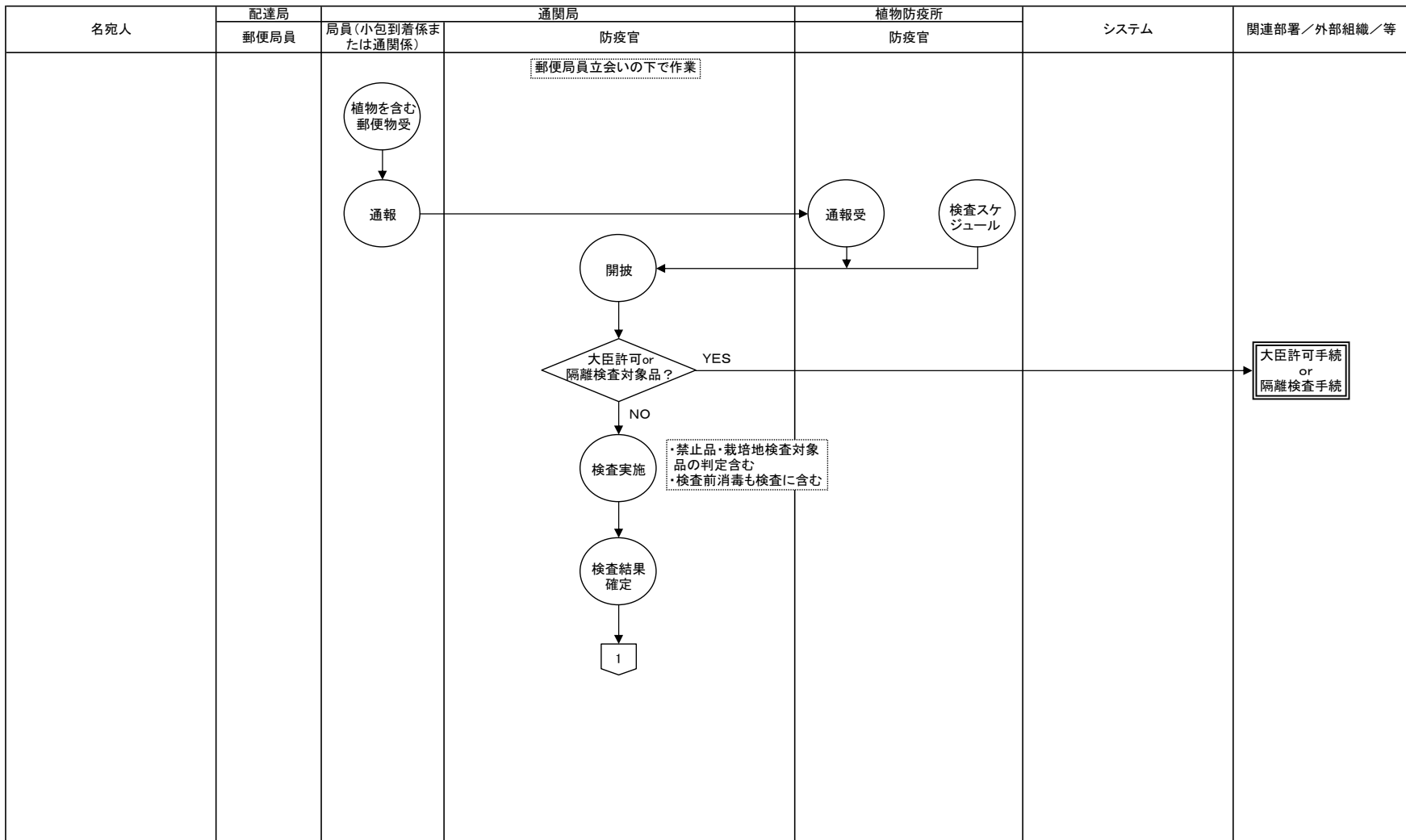
業務流れ図(現行)	植物輸入検疫(携帯品)	業務名		資料番号	業務サイクル	版数	日付	作成者	2
		受付・検査・検査後処理			随時	初版	2005/2/28		3
						第二版			
Lv1	Lv2	Lv3	Lv4	Lv5					



業務流れ図(現行)	植物輸入検疫(携帯品)	業務名	資料番号	業務サイクル	版数	日付	作成者	3
		受付・検査・検査後処理		随時	初版	2005/2/28		
					第二版			
Lv1	Lv2	Lv3	Lv4	Lv5				

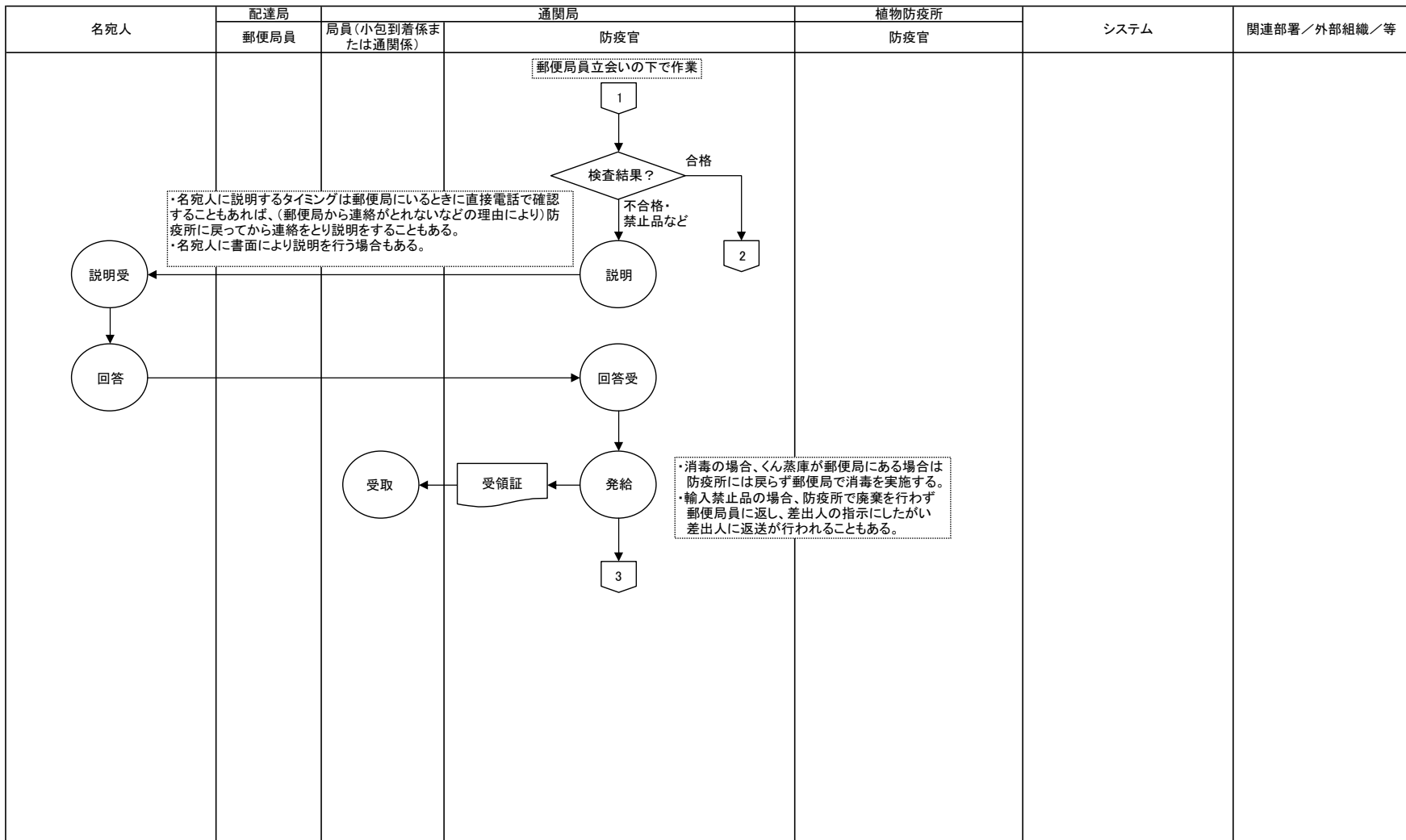


業務流れ図(現行)	植物輸入検疫(郵便物)	業務名	資料番号	業務サイクル	版数	日付	作成者	1
		受付・検査・後処理		随時	初版	2005/2/28		
					第二版			5
Lv1	Lv2	Lv3	Lv4	Lv5				

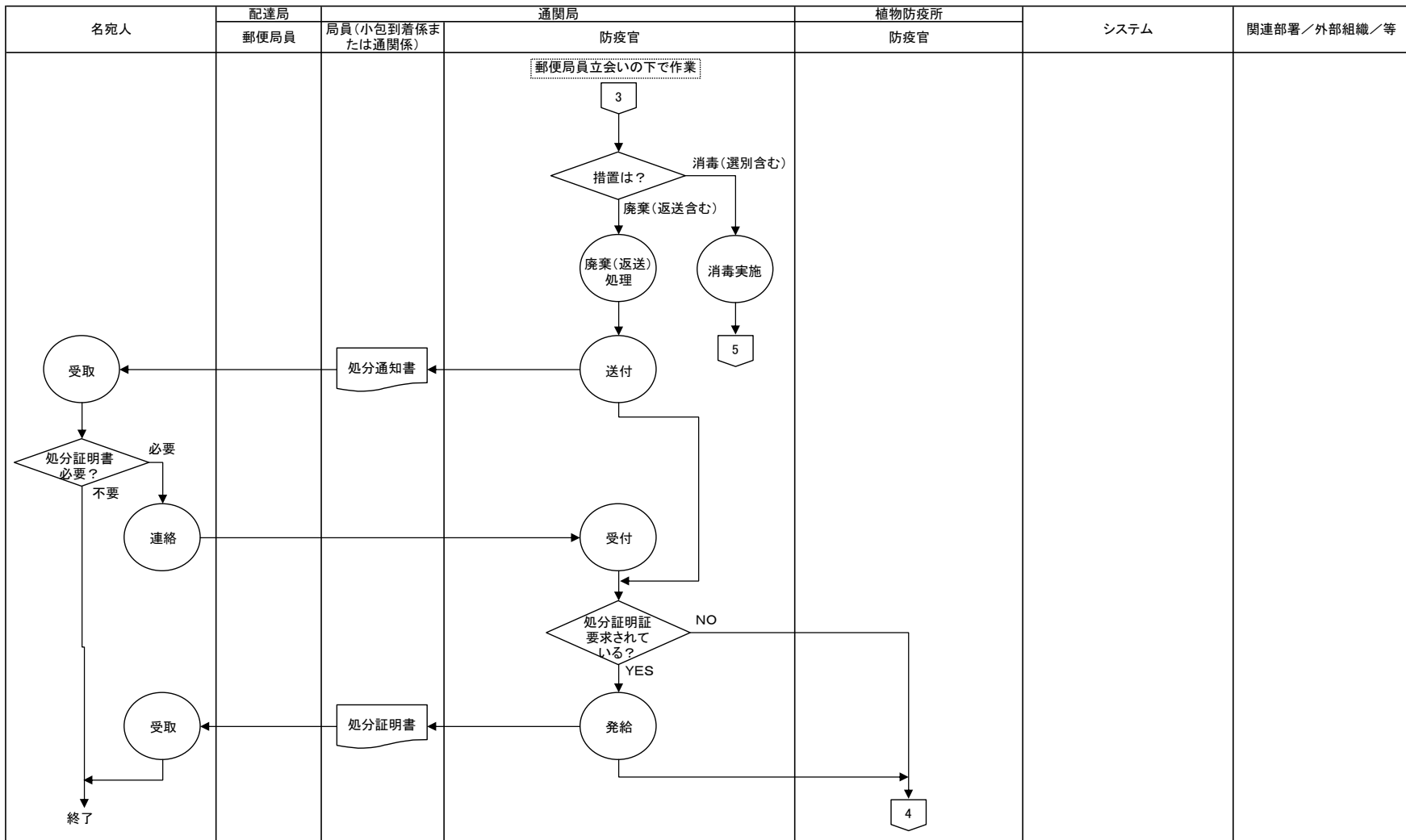


- 作業
- 決裁
- 機能
- 紙帳票
- 電子帳票
- 帳票を電子化
- データファイル
- 画面
- 判断
- 電子メール
- 電子申請・決裁の流れ
- データの流れ
- 事務及び書類の流れ
- 他のシステム

業務流れ図(現行)	植物輸入検疫(郵便物)	業務名	資料番号	業務サイクル	版数	日付	作成者	2
		受付・検査・後処理		随時	初版	2005/2/28		5
					第二版			
Lv1	Lv2	Lv3	Lv4	Lv5				

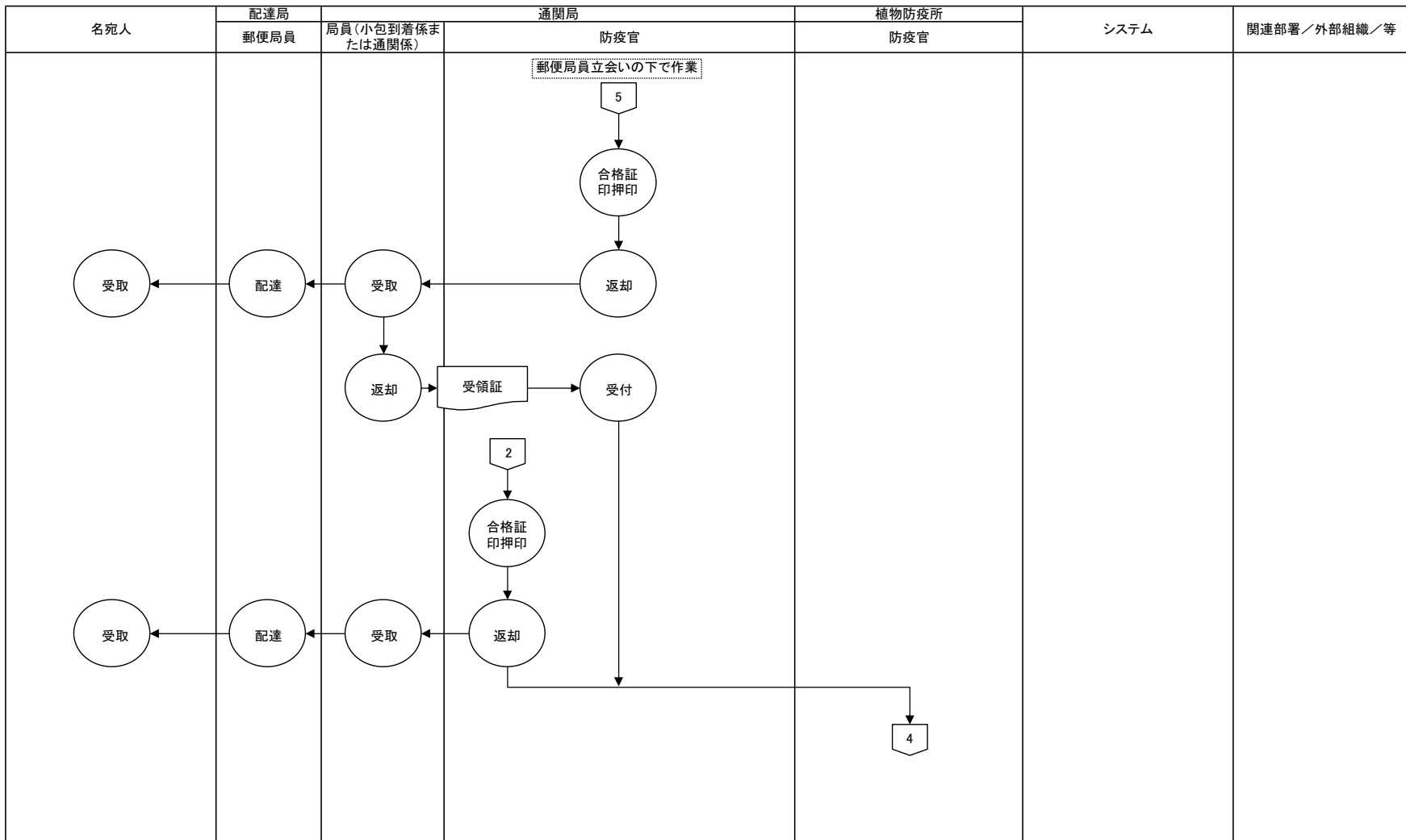


業務流れ図(現行)	植物輸入検疫(郵便物)	業務名		資料番号	業務サイクル	版数	日付	作成者	3
		受付・検査・後処理			随時	初版	2005/2/28		5
						第二版			
Lv1	Lv2	Lv3	Lv4	Lv5					



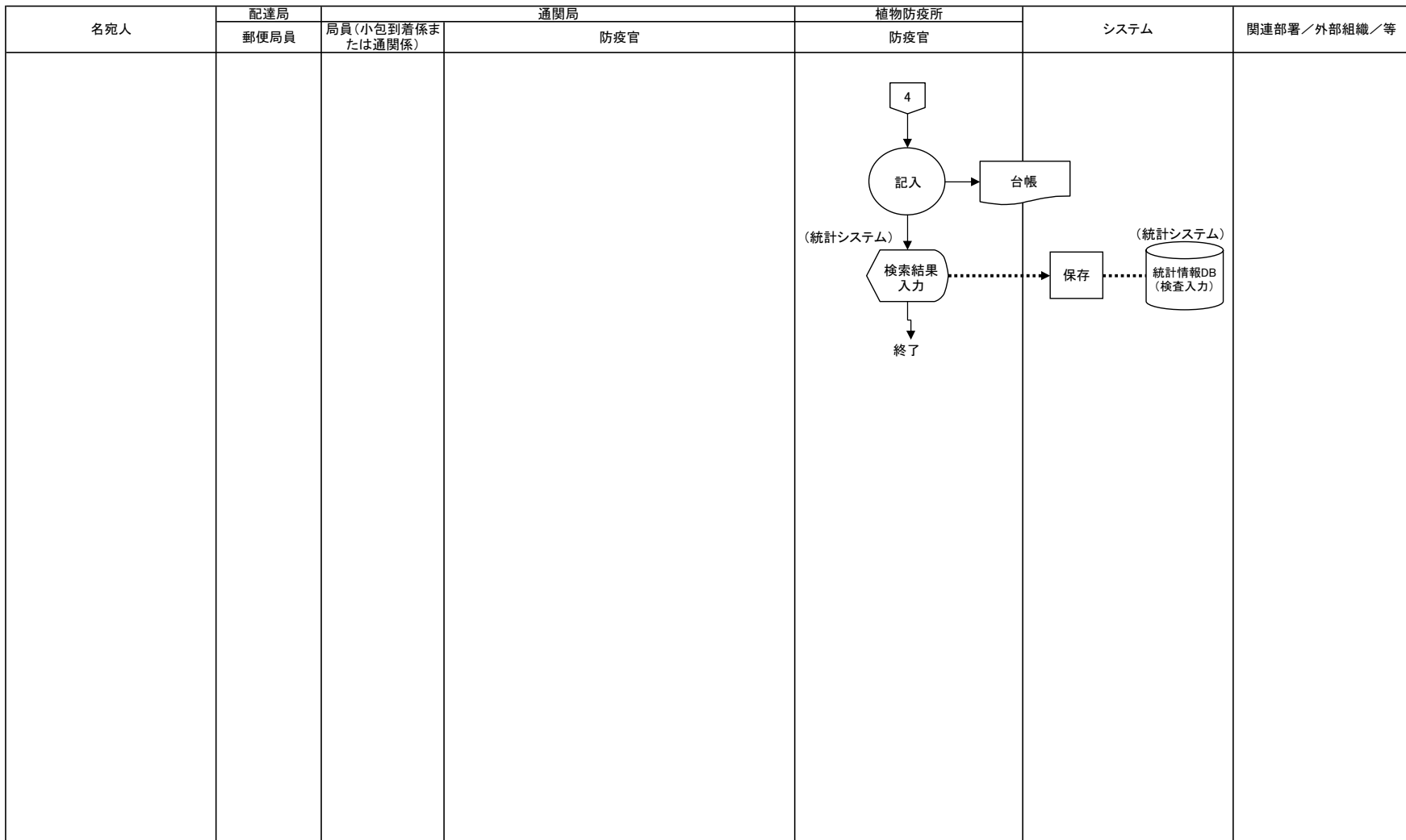
- 作業
- 決裁
- 機能
- 紙帳票
- 電子帳票
- 帳票を電子化
- データファイル
- 画面
- 判断
- 電子メール
- 電子申請・決裁の流れ
- データの流れ
- 事務及び書類の流れ
- 他のシステム

業務流れ図(現行)	植物輸入検疫(郵便物)	業務名	資料番号	業務サイクル	版数	日付	作成者	4
		受付・検査・後処理		随時	初版	2005/2/28		5
					第二版			
Lv1	Lv2	Lv3	Lv4	Lv5				

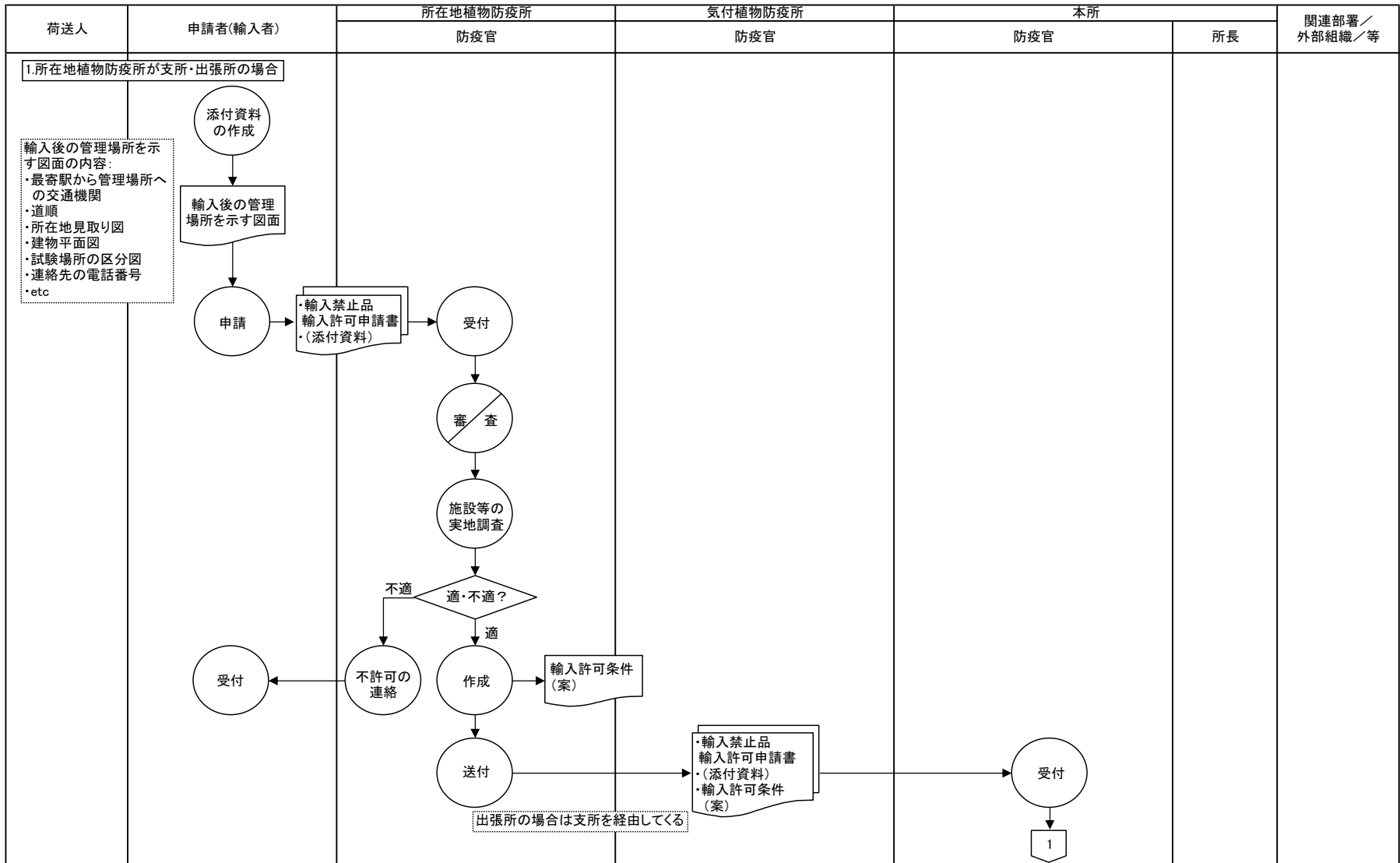


- 作業
- ◐ 決裁
- 機能
- ▭ 紙帳票
- ▭ 電子帳票
- ▭ 帳票を電子化
- 🗄 データファイル
- 🖥 画面
- ◇ 判断
- ✉ 電子メール
- ➡ 電子申請・決裁の流れ
- ⋯➡ データの流れ
- ➡ 事務及び書類の流れ
- ▭ 他システム

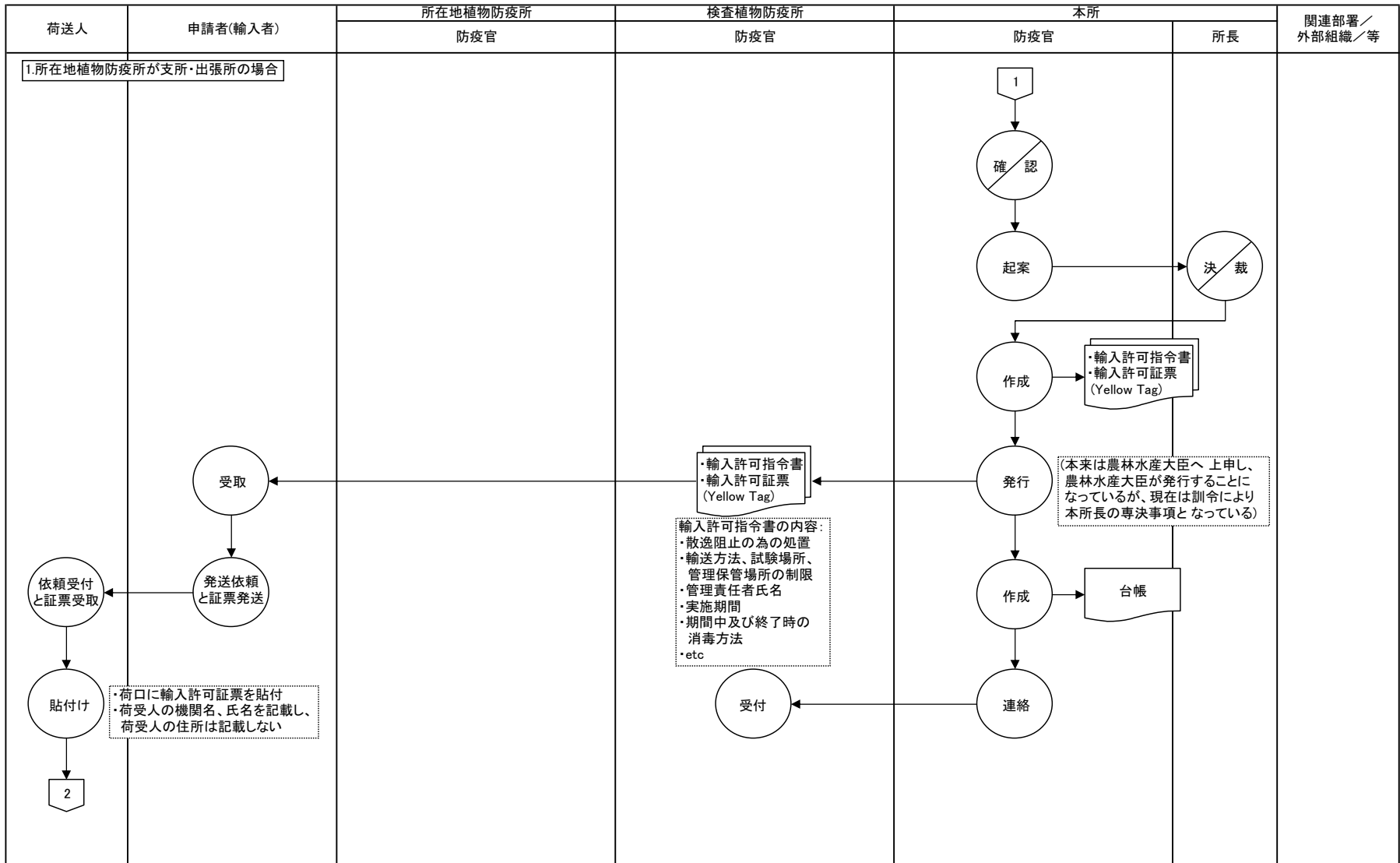
業務流れ図(現行)	植物輸入検疫(郵便物)	業務名		資料番号	業務サイクル	版数	日付	作成者	5
		受付・検査・後処理			随時	初版	2005/2/28		5
						第二版			
Lv1	Lv2	Lv3	Lv4	Lv5					



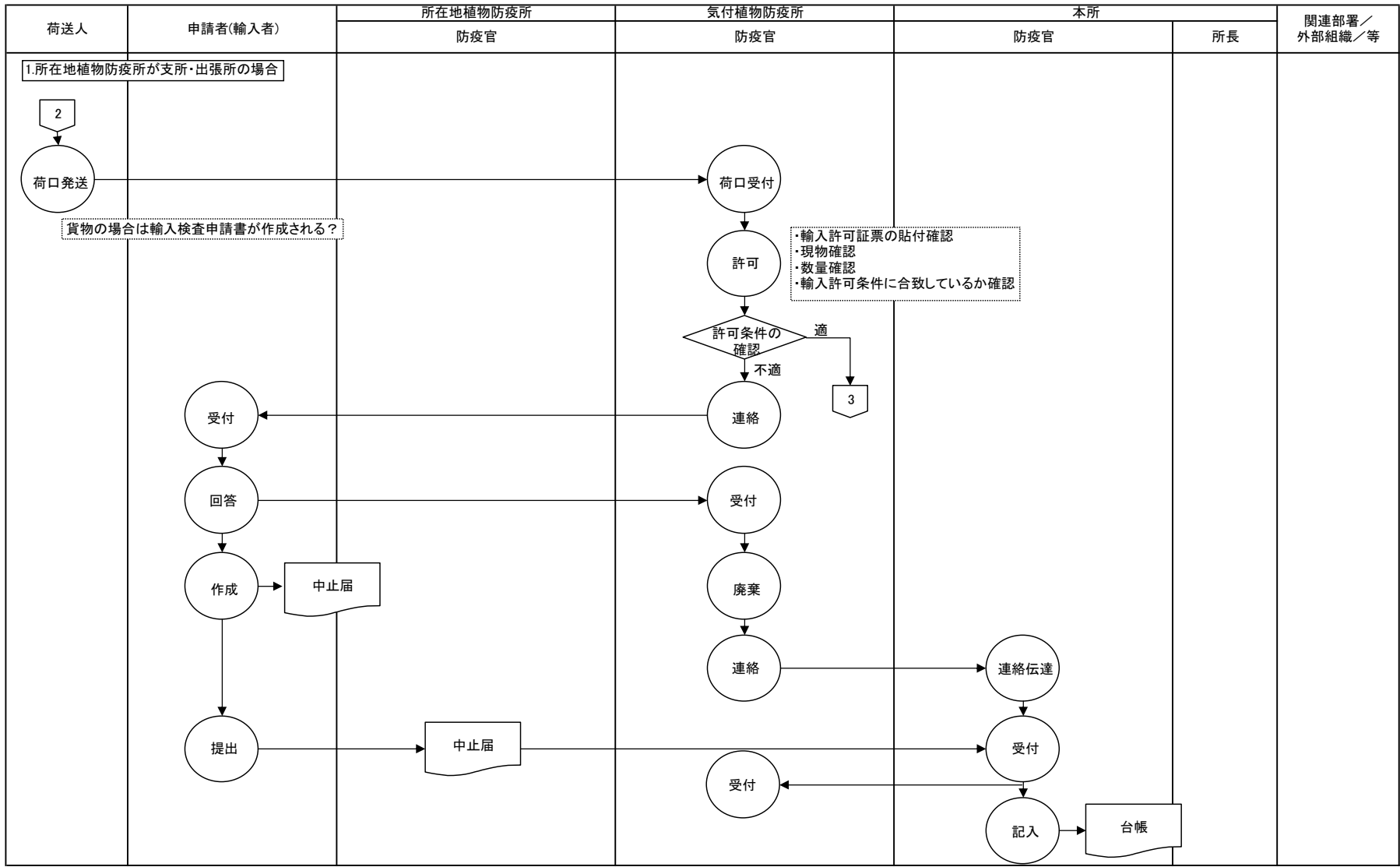
業務流れ図(現行)	輸入検疫(禁止品)	業務名		資料番号	業務サイクル	版数	日付	作成者	1
		輸入禁止品の輸入許可申請			随時	初版 第二版	2005/2/28		18
Lv1	Lv2	Lv3	Lv4	Lv5					



業務流れ図(現行)	輸入検疫(禁止品)	業務名		資料番号	業務サイクル	版数	日付	作成者	2
		輸入禁止品の輸入許可申請			随時	初版 第二版	2005/2/28		18
Lv1	Lv2	Lv3	Lv4	Lv5					

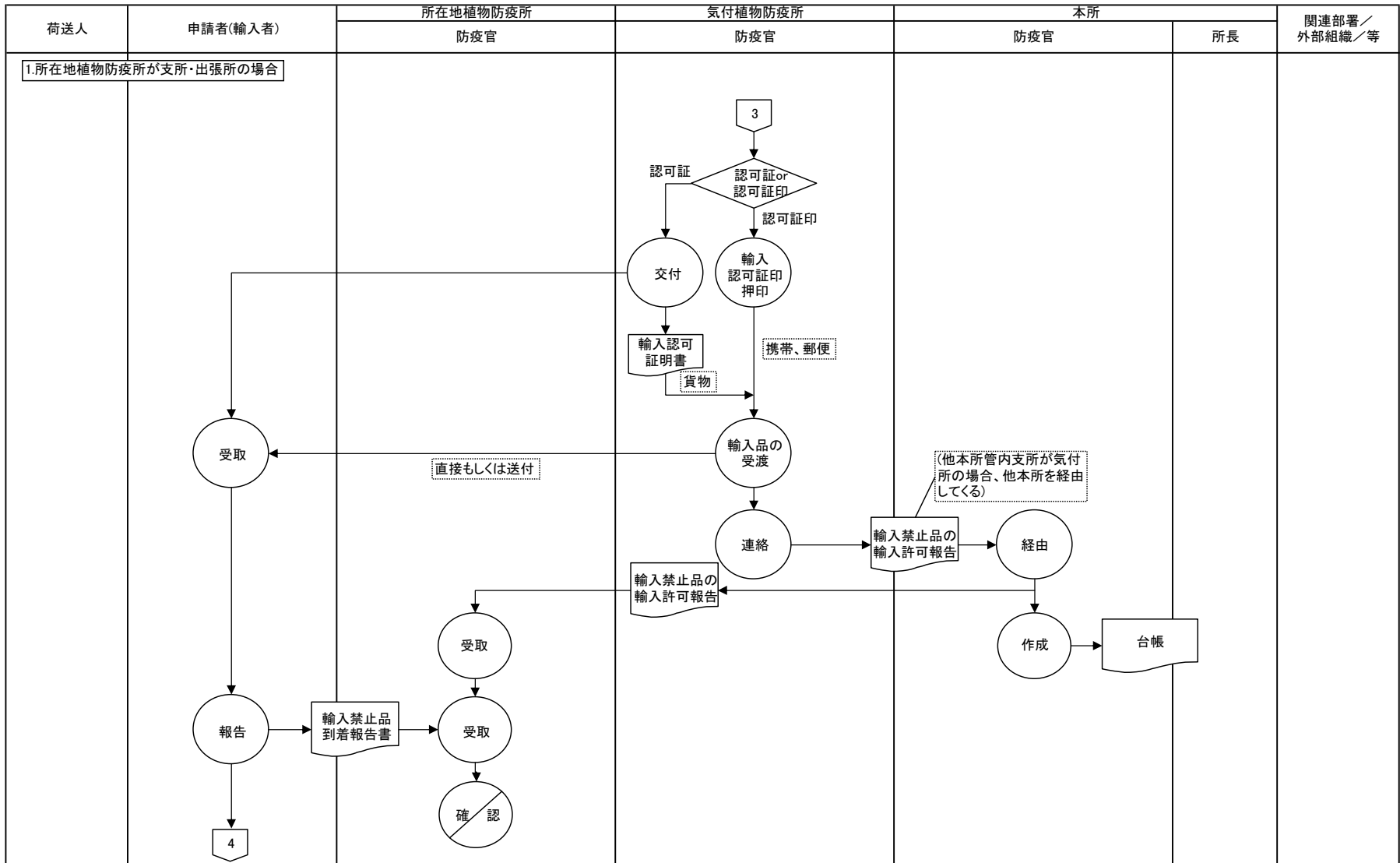


業務流れ図(現行)	輸入検査(禁止品)	業務名		資料番号	業務サイクル	版数	日付	作成者	3
		輸入禁止品の輸入許可申請			随時	初版 第二版	2005/2/28		18
Lv1	Lv2	Lv3	Lv4	Lv5					



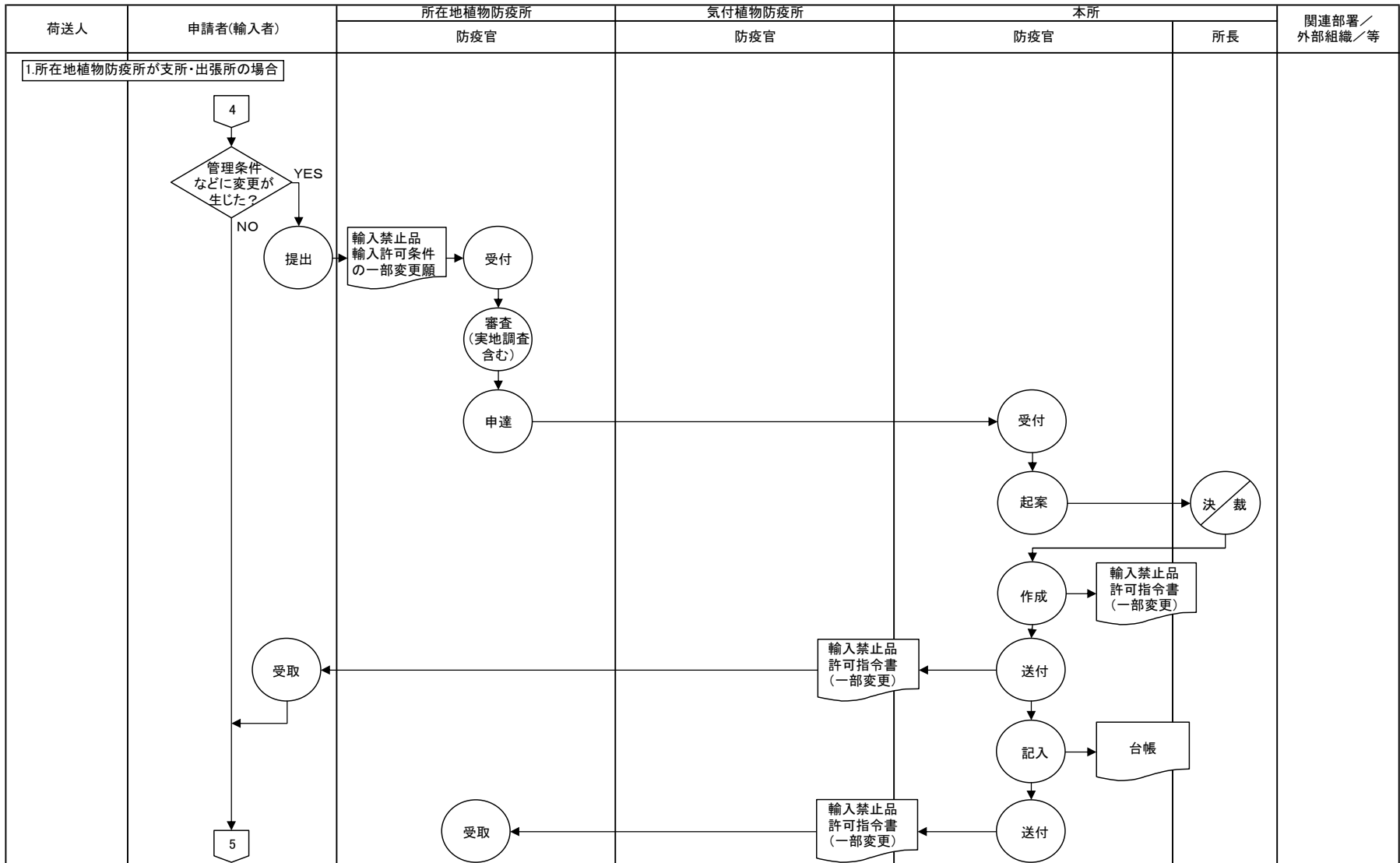
- 作業
- ⊘ 決裁
- 機能
- ▭ 紙帳票
- ▭ 電子帳票
- ⌈ 帳票を電子化
- 🗄 データファイル
- 🖥 画面
- ◇ 判断
- ✉ 電子メール
- ➡ 電子申請・決裁の流れ
- ⋯➡ データの流れ
- ➡ 事務及び書類の流れ
- - - 他システム

業務流れ図(現行)	輸入検疫(禁止品)	業務名		資料番号	業務サイクル	版数	日付	作成者	4
		輸入禁止品の輸入許可申請			随時	初版 第二版	2005/2/28		18
Lv1	Lv2	Lv3	Lv4	Lv5					



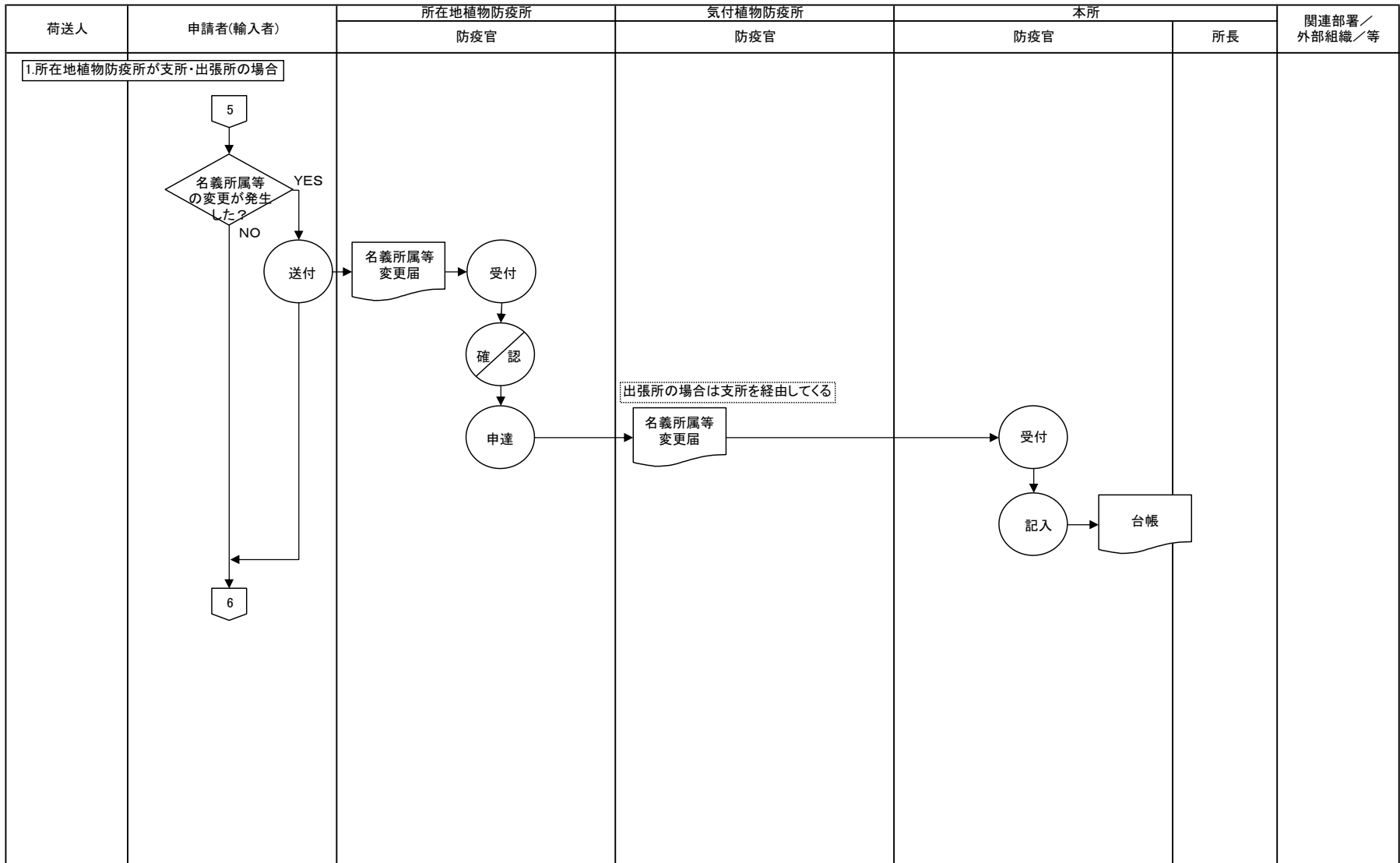
- 作業 (Operation)
- ⊗ 決裁 (Decision)
- 機能 (Function)
- ▭ 紙帳票 (Paper Document)
- ▭ (dotted) 電子帳票 (Electronic Document)
- ▭ (dashed) 帳票を電子化 (Digitization of Documents)
- 🗄️ データファイル (Data File)
- 🖥️ 画面 (Screen)
- ◇ 判断 (Judgment)
- ✉️ 電子メール (E-mail)
- ➡️ 電子申請・決裁の流れ (Flow of Electronic Application/Decision)
- ⋯➡️ データの流れ (Flow of Data)
- ➡️ 事務及び書類の流れ (Flow of Business and Documents)
- ▭ (dashed) 他のシステム (Other Systems)

業務流れ図(現行)	輸入検疫(禁止品)	業務名		資料番号	業務サイクル	版数	日付	作成者	5
		輸入禁止品の輸入許可申請			随時	初版 第二版	2005/2/28		18
Lv1		Lv2		Lv3		Lv4		Lv5	

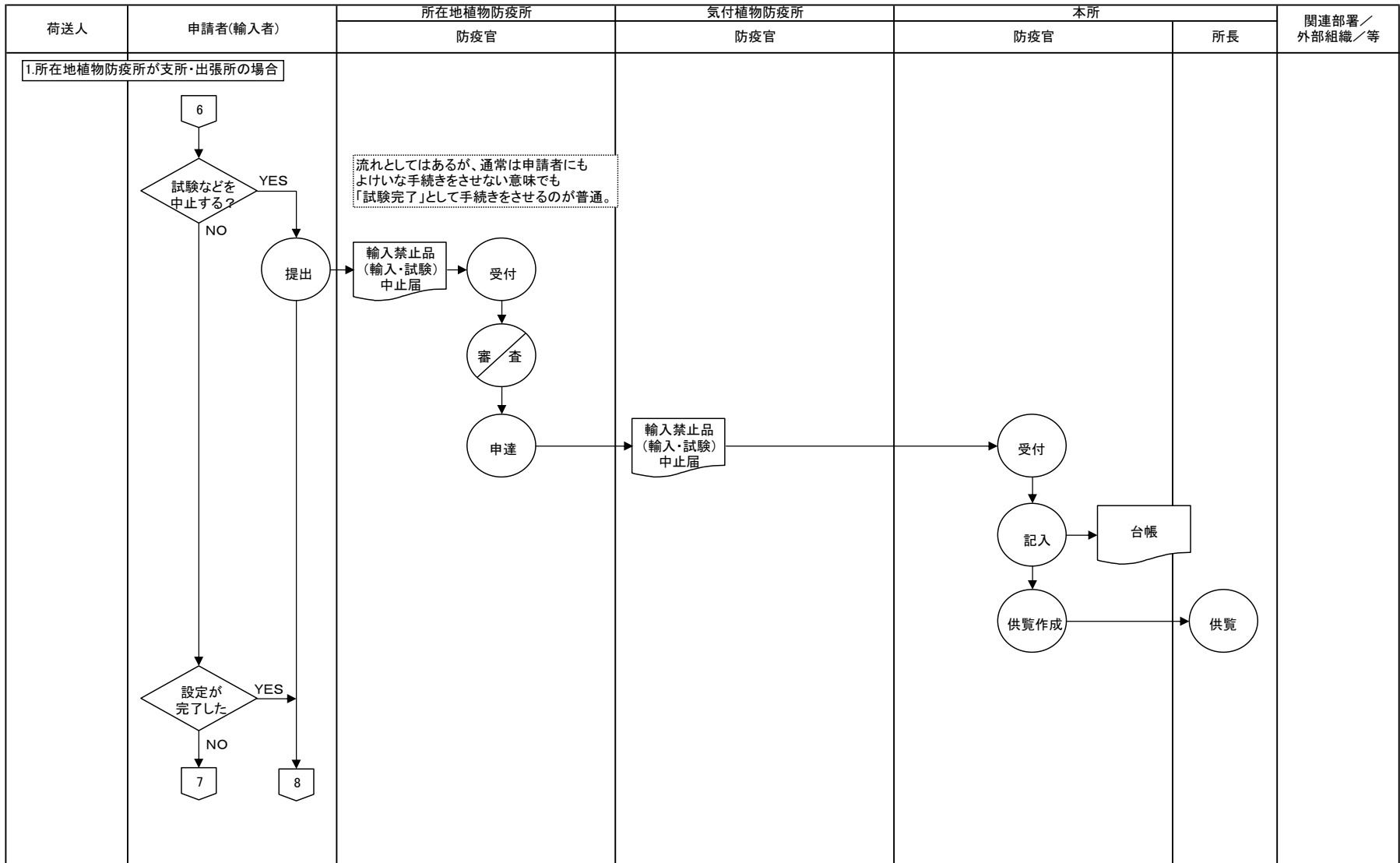


- 作業
- 決裁
- 機能
- 紙帳票
- 電子帳票
- 帳票を電子化
- データファイル
- 画面
- 判断
- 電子メール
- 電子申請・決裁の流れ
- データの流れ
- 事務及び書類の流れ
- 他のシステム

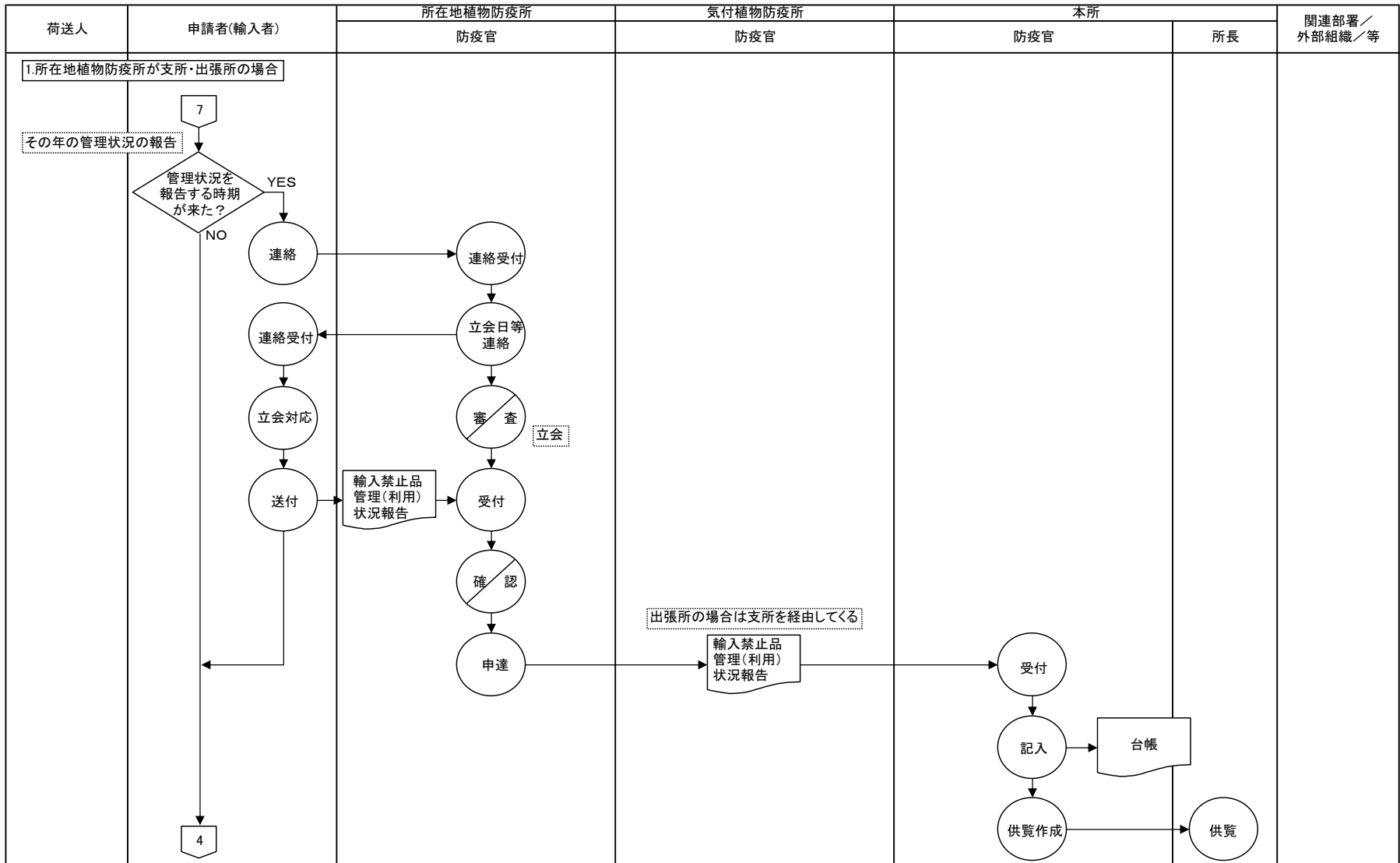
業務流れ図(現行)	輸入検疫(禁止品)	業務名		資料番号	業務サイクル	版数	日付	作成者	6
		輸入禁止品の輸入許可申請			随時	初版 第二版	2005/2/28		18
Lv1	Lv2	Lv3	Lv4	Lv5					



業務流れ図(現行)	輸入検疫(禁止品)	業務名		資料番号	業務サイクル	版数	日付	作成者	7
		輸入禁止品の輸入許可申請			随時	初版 第二版	2005/2/28		18
Lv1	Lv2	Lv3	Lv4	Lv5					

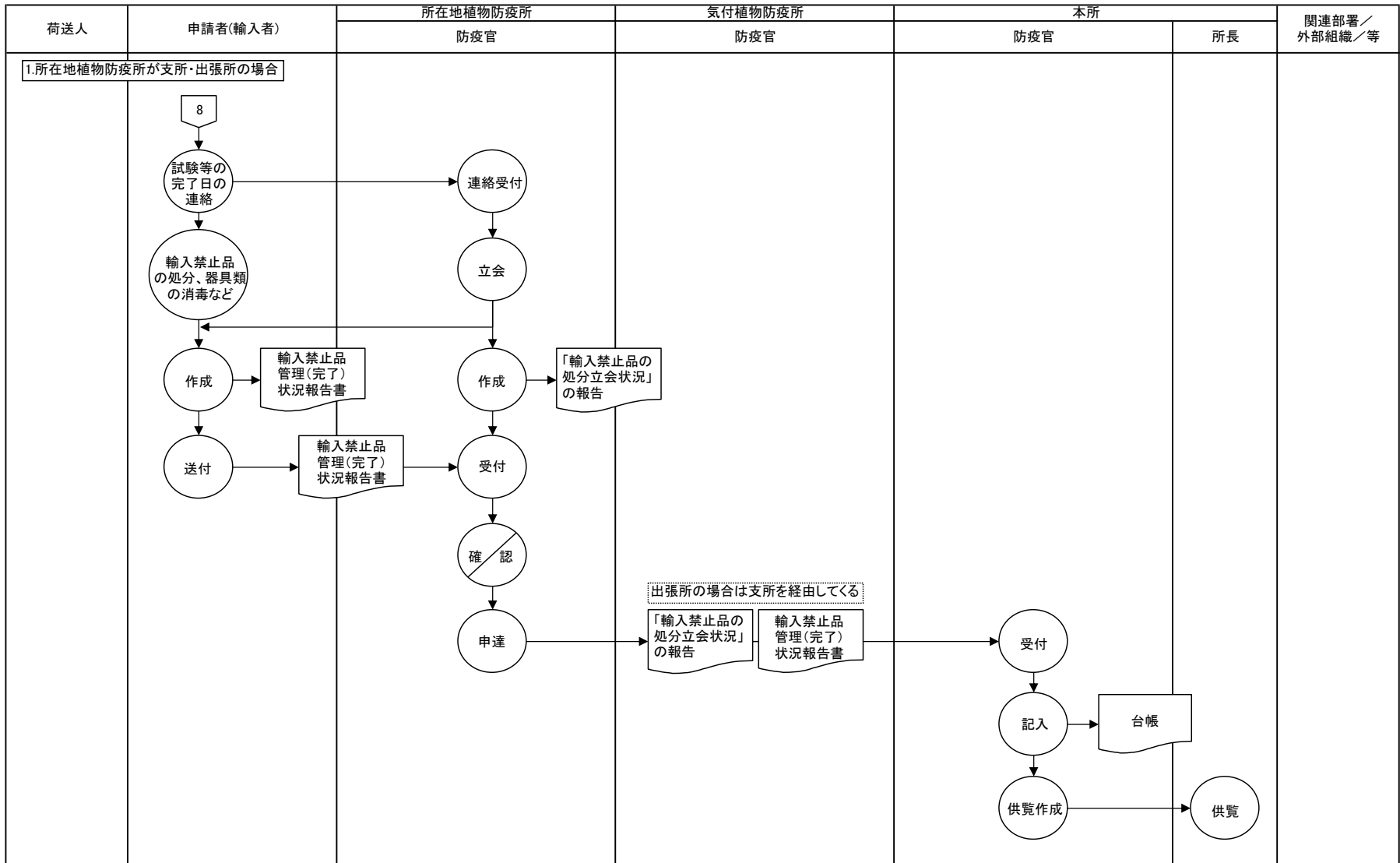


業務流れ図(現行)	輸入検疫(禁止品)	業務名		資料番号	業務サイクル	版数	日付	作成者	8
		輸入禁止品の輸入許可申請			随時	初版 第二版	2005/2/28		18
Lv1	Lv2	Lv3	Lv4	Lv5					



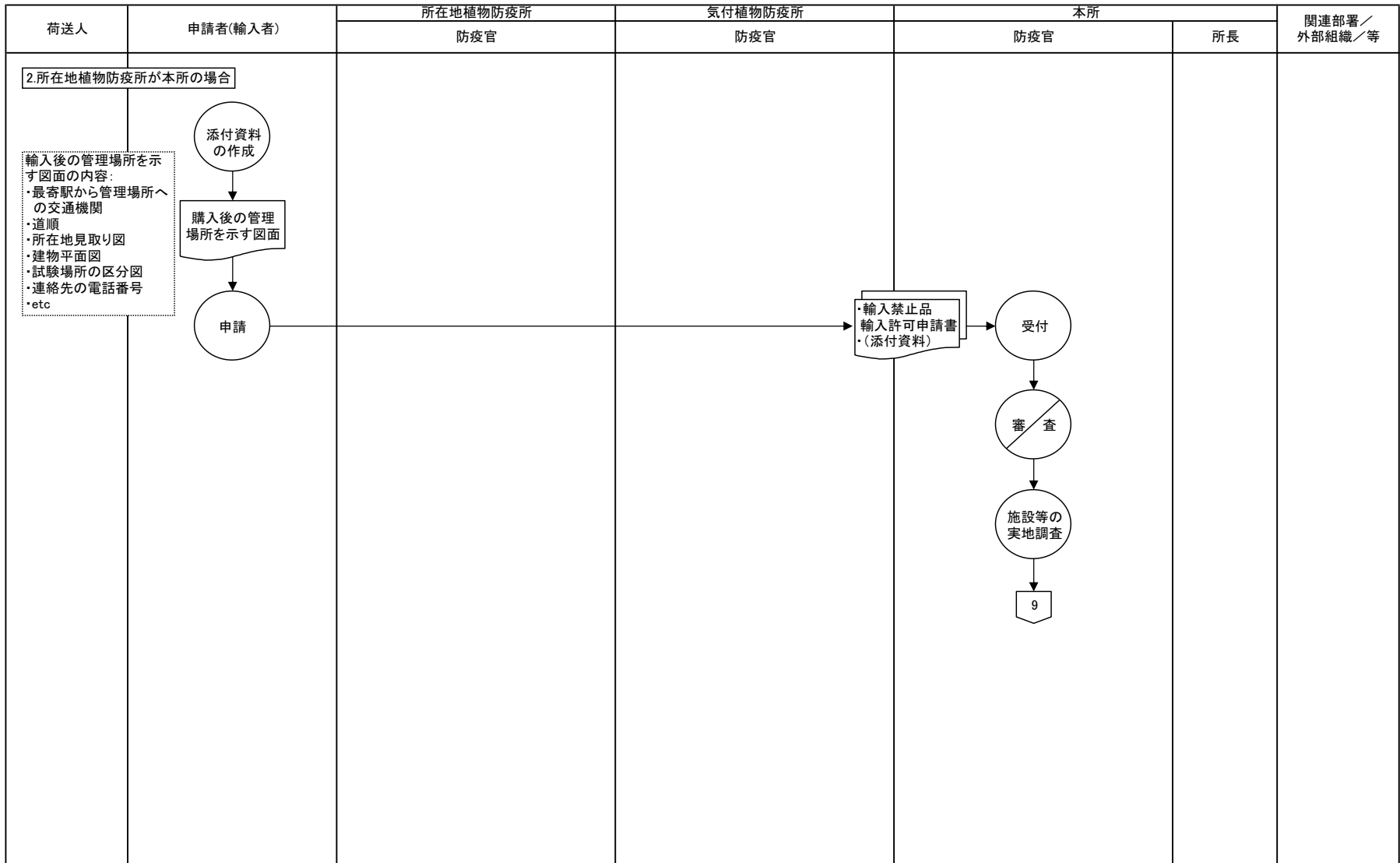
- 作業
- ◐ 決裁
- 機能
- ▭ 紙帳票
- ▭ 電子帳票
- ▭ 帳票を電子化
- 🗄️ データファイル
- 🖥️ 画面
- ◇ 判断
- ✉️ 電子メール
- ➡️ 電子申請・決裁の流れ
- ⋯➡️ データの流れ
- ➡️ 事務及び書類の流れ
- ▭ 他システム

業務流れ図(現行)	輸入検疫(禁止品)	業務名		資料番号	業務サイクル	版数	日付	作成者	9
		輸入禁止品の輸入許可申請			随時	初版 第二版	2005/2/28		18
Lv1	Lv2	Lv3	Lv4	Lv5					

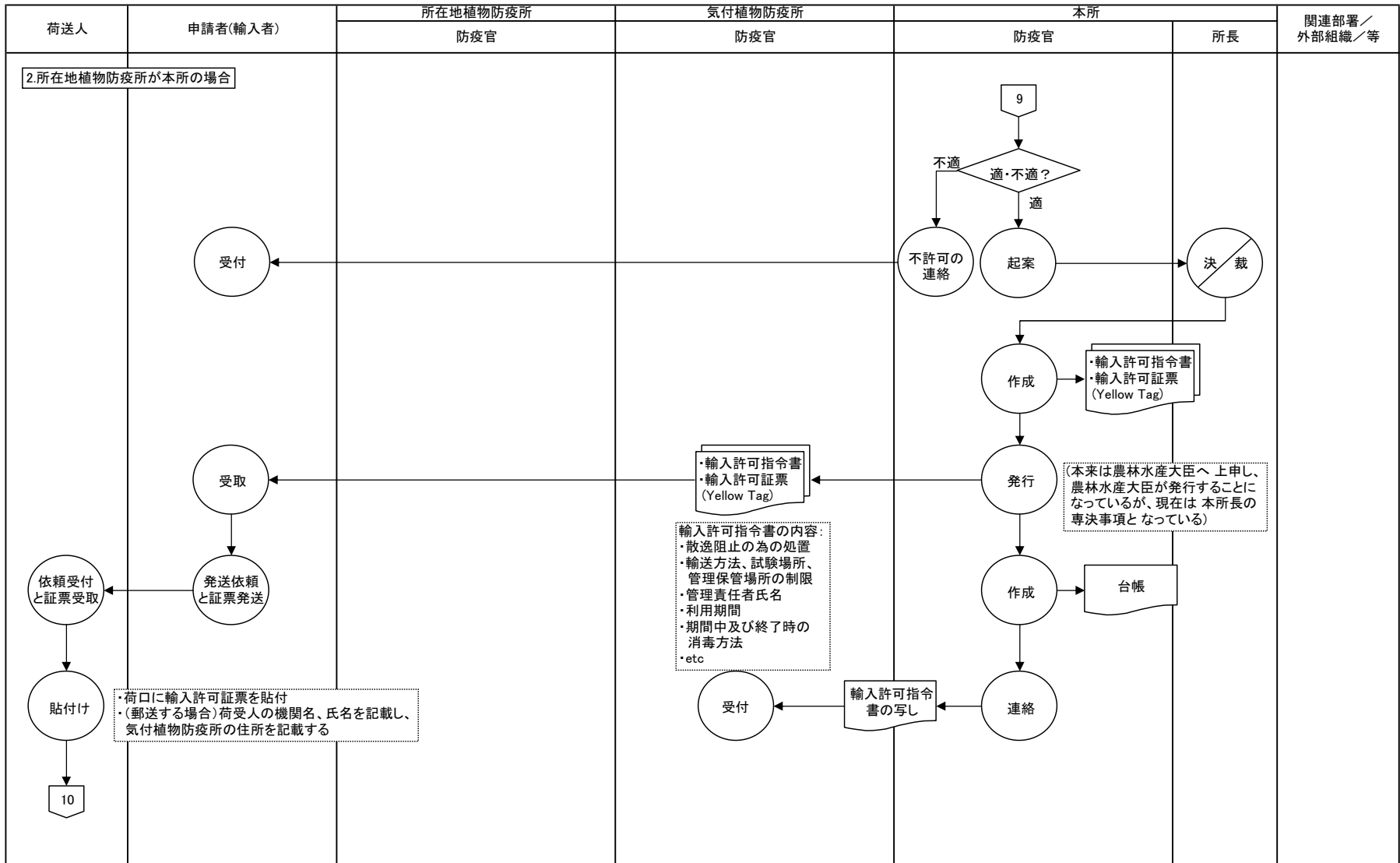


- 作業
- ⊘ 決裁
- 機能
- ▭ 紙帳票
- ▭ 電子帳票
- ▭ 帳票を電子化
- 🗄️ データファイル
- 🖥️ 画面
- ◇ 判断
- ✉️ 電子メール
- ➡️ 電子申請・決裁の流れ
- ⋯➡️ データの流れ
- ➡️ 事務及び書類の流れ
- ▭ 他システム

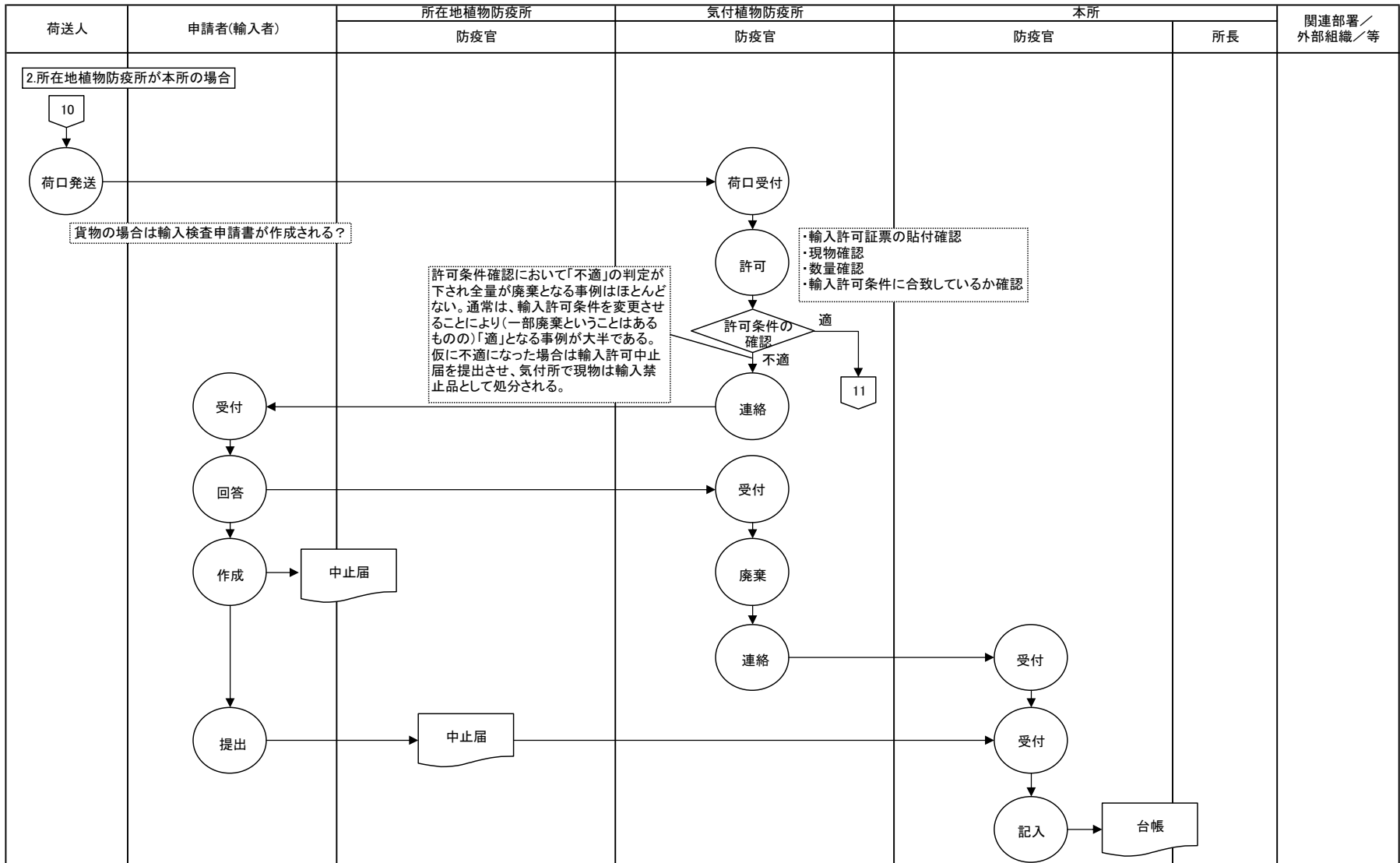
業務流れ図(現行)	輸入検疫(禁止品)	業務名		資料番号	業務サイクル	版数	日付	作成者	10
		輸入禁止品の輸入許可申請			随時	初版	2005/2/28		18
Lv1	Lv2	Lv3	Lv4	Lv5					



業務流れ図(現行)	輸入検疫(禁止品)	業務名		資料番号	業務サイクル	版数	日付	作成者	11
		輸入禁止品の輸入許可申請			随時	初版 第二版	2005/2/28		18
Lv1	Lv2	Lv3	Lv4	Lv5					

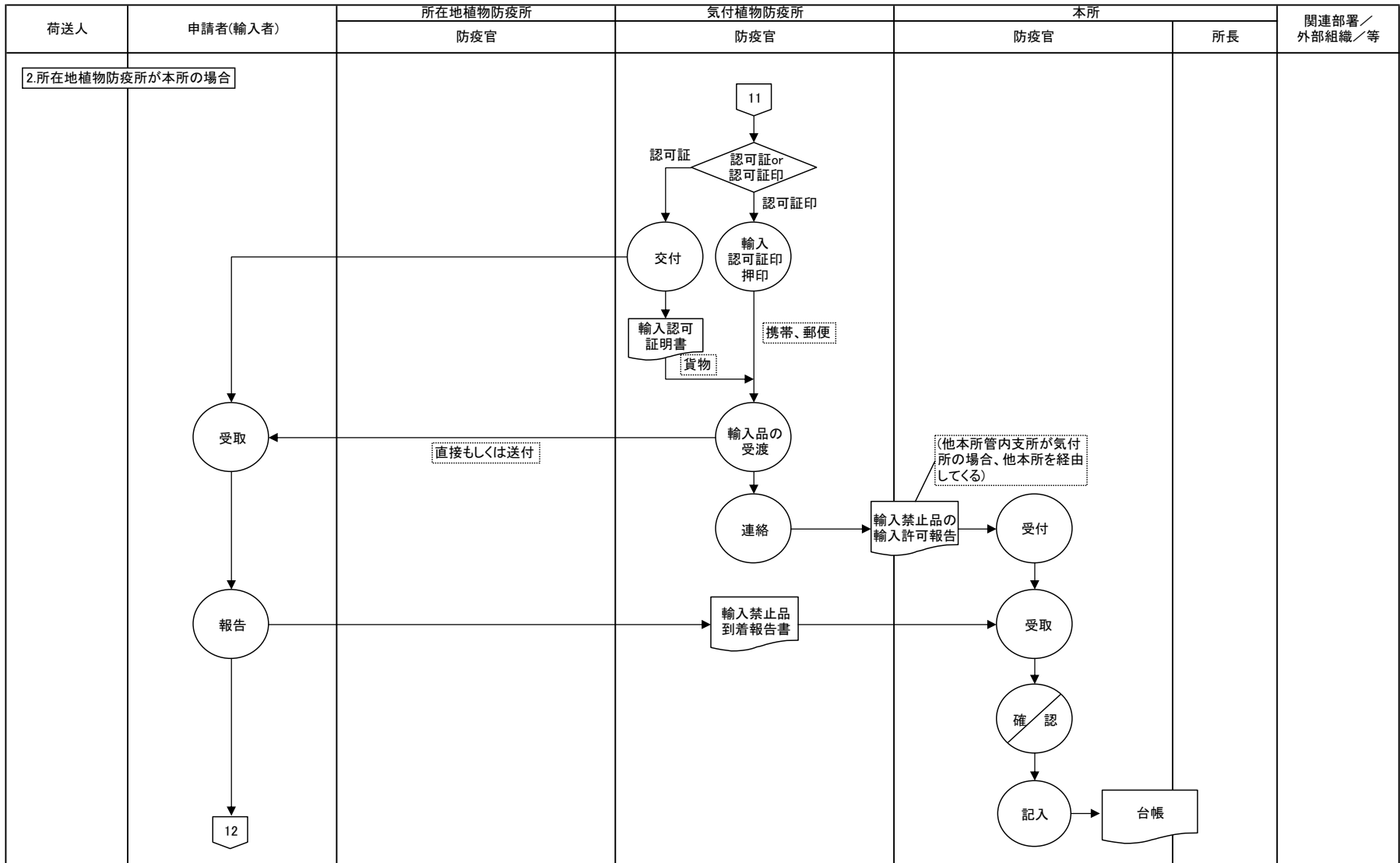


業務流れ図(現行)	輸入検疫(禁止品)	業務名		資料番号	業務サイクル	版数	日付	作成者	12
		輸入禁止品の輸入許可申請			随時	初版 第二版	2005/2/28		18
Lv1	Lv2	Lv3	Lv4	Lv5					



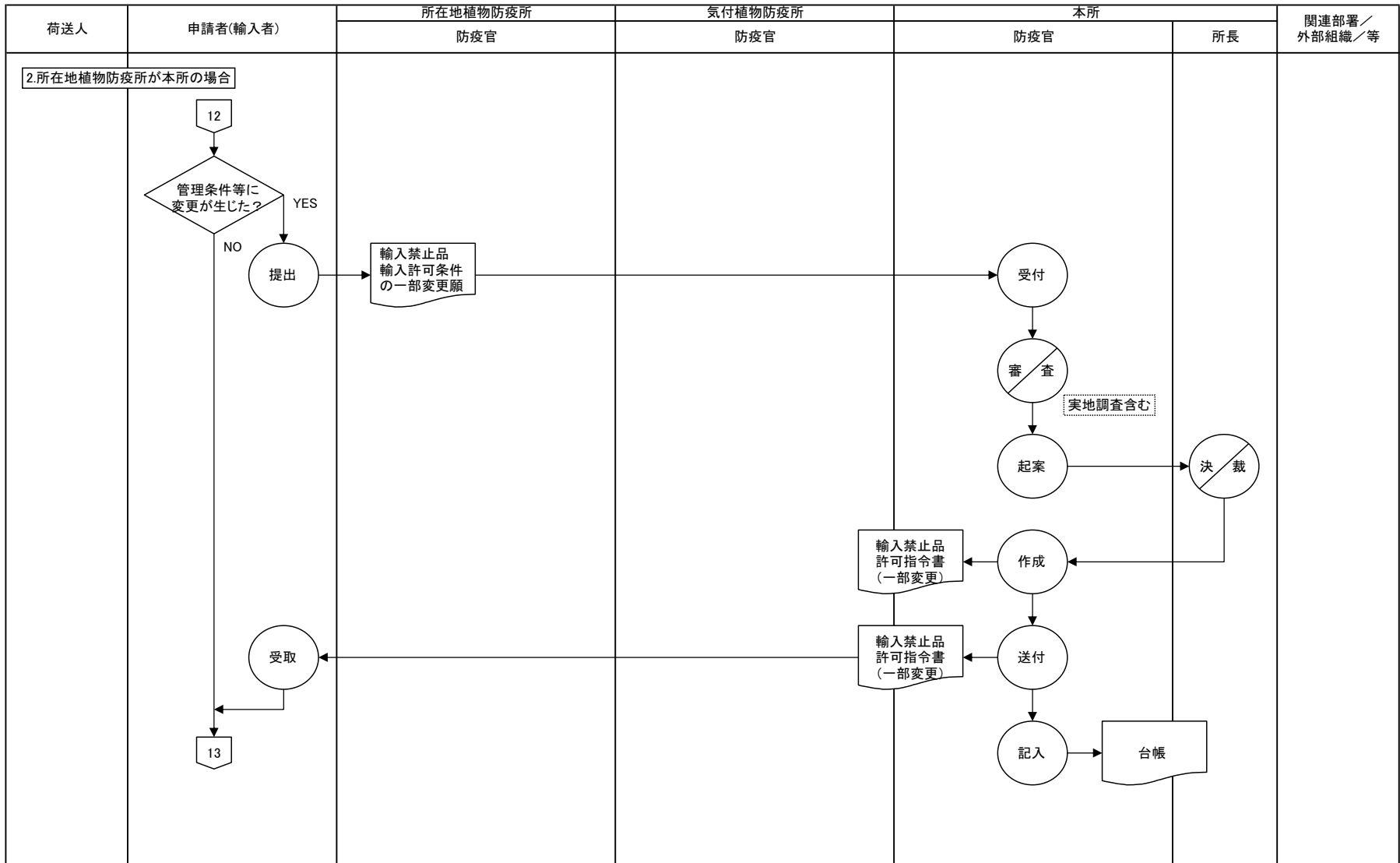
- 作業 (Circle)
- 決裁 (Circle with slash)
- 機能 (Rectangle)
- 紙帳票 (Paper document icon)
- 電子帳票 (Dashed box icon)
- 帳票を電子化 (Dashed box with arrow icon)
- データファイル (Cylinder icon)
- 画面 (Hexagon icon)
- 判断 (Diamond icon)
- 電子メール (Envelope icon)
- 電子申請・決裁の流れ (Solid arrow)
- データの流れ (Dashed arrow)
- 事務及び書類の流れ (Thin arrow)
- 他のシステム (Dashed box icon)

業務流れ図(現行)	輸入検疫(禁止品)	業務名			資料番号	業務サイクル	版数	日付	作成者	13
		輸入禁止品の輸入許可申請				随時	初版 第二版	2005/2/28		18
Lv1	Lv2	Lv3	Lv4	Lv5						



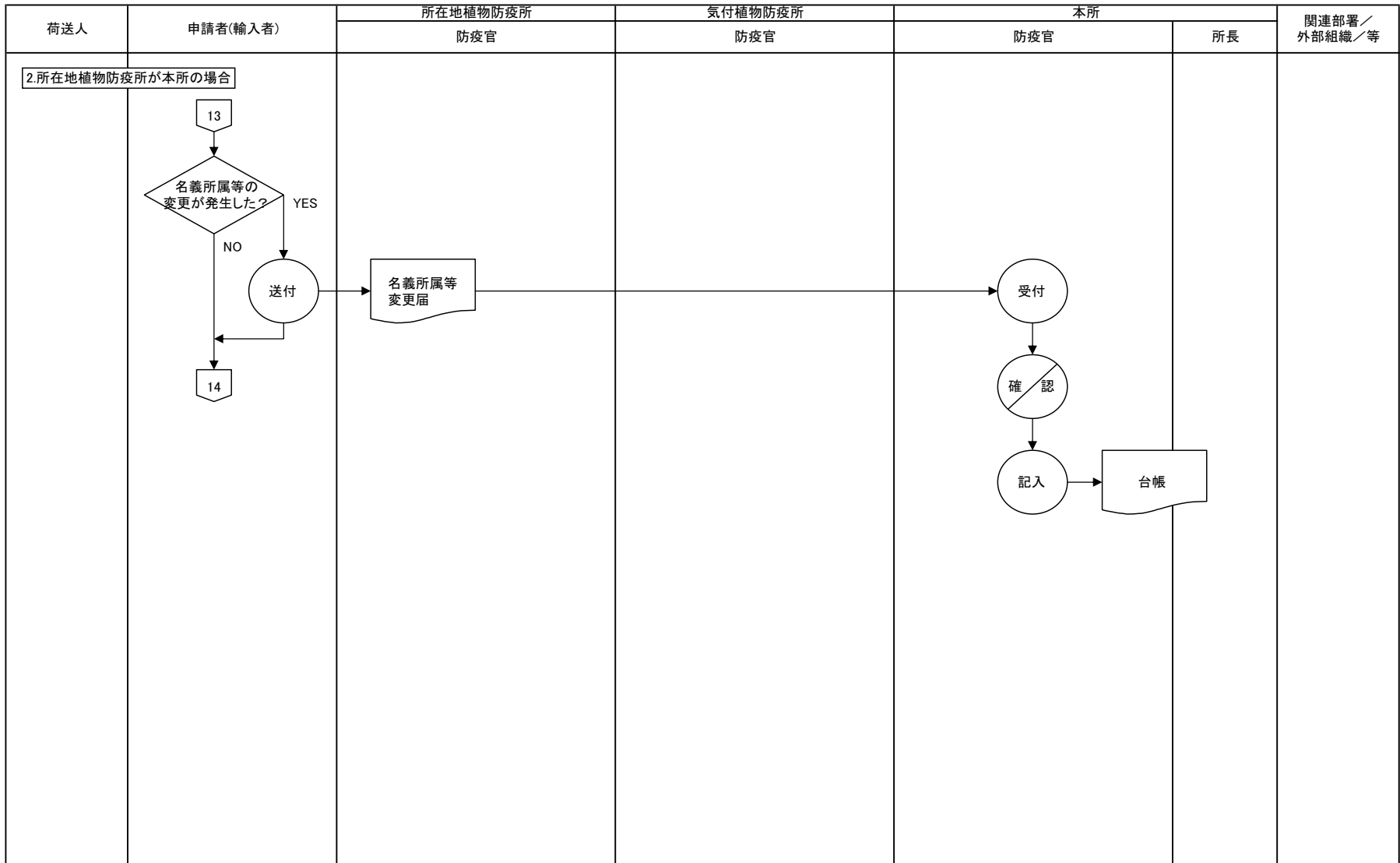
- 作業
- 決裁
- 機能
- 紙帳票
- 電子帳票
- 帳票を電子化
- データファイル
- 画面
- 判断
- 電子メール
- 電子申請・決裁の流れ
- データの流れ
- 事務及び書類の流れ
- 他のシステム

業務流れ図(現行)	輸入検疫(禁止品)	業務名			資料番号	業務サイクル	版数	日付	作成者	14
		輸入禁止品の輸入許可申請				随時	初版 第二版	2005/2/28		18
Lv1	Lv2	Lv3	Lv4	Lv5						



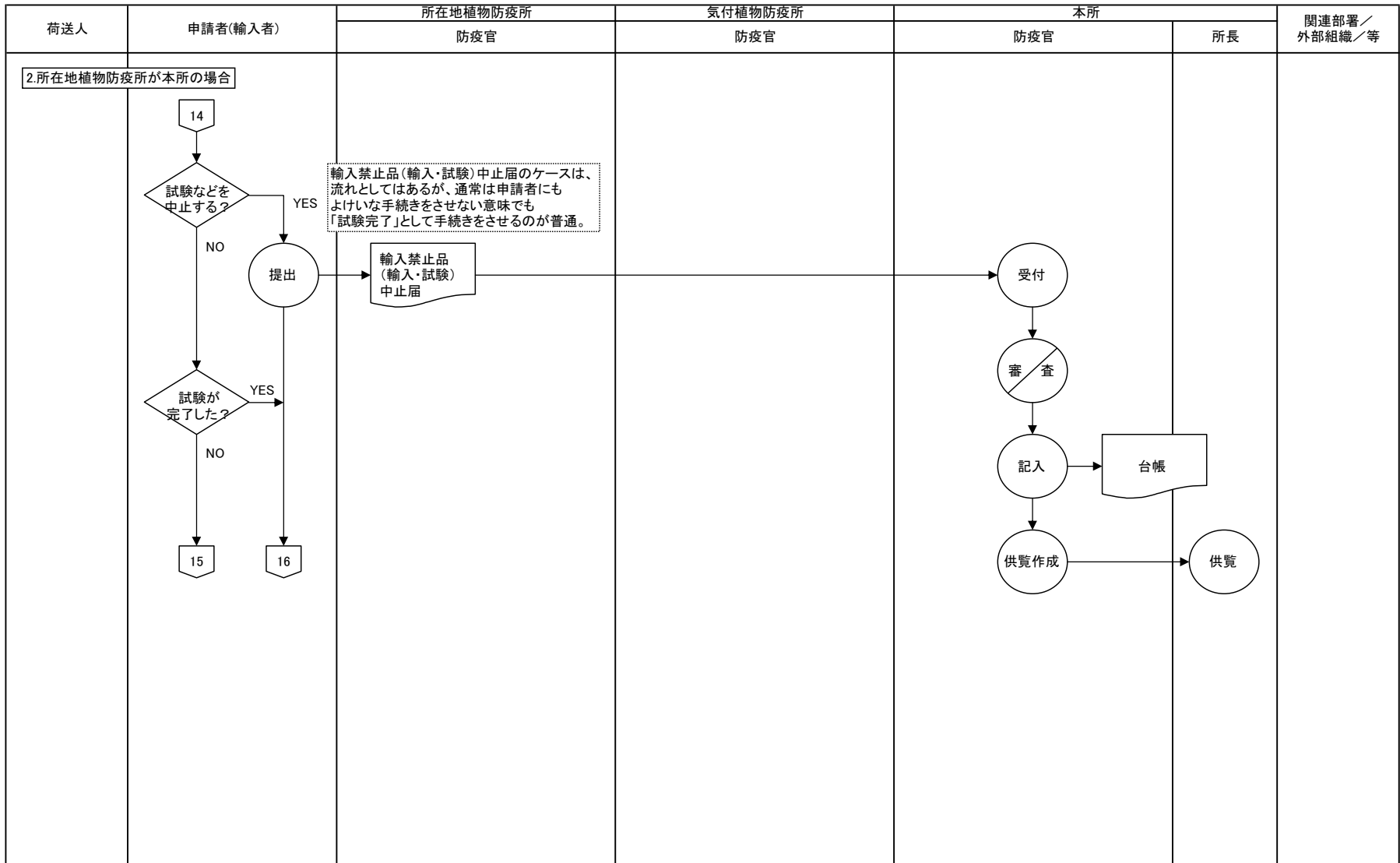
- 作業 (Operation)
- / 決裁 (Decision)
- 機能 (Function)
- ▭ 紙帳票 (Paper document)
- ▭ (dotted) 電子帳票 (Electronic document)
- ▭ (dashed) 帳票を電子化 (Digitization of documents)
- (cylinder) データファイル (Data file)
- (hexagon) 画面 (Screen)
- ◇ 判断 (Judgment)
- ✉ 電子メール (Email)
- (solid) 電子申請・決裁の流れ (Flow of electronic application and decision)
- (dotted) データの流れ (Data flow)
- (solid) 事務及び書類の流れ (Flow of business and documents)
- ▭ (dashed) 他のシステム (Other systems)

業務流れ図(現行)	輸入検疫(禁止品)	業務名		資料番号	業務サイクル	版数	日付	作成者	15
		輸入禁止品の輸入許可申請			随時	初版 第二版	2005/2/28		18
Lv1	Lv2	Lv3	Lv4	Lv5					



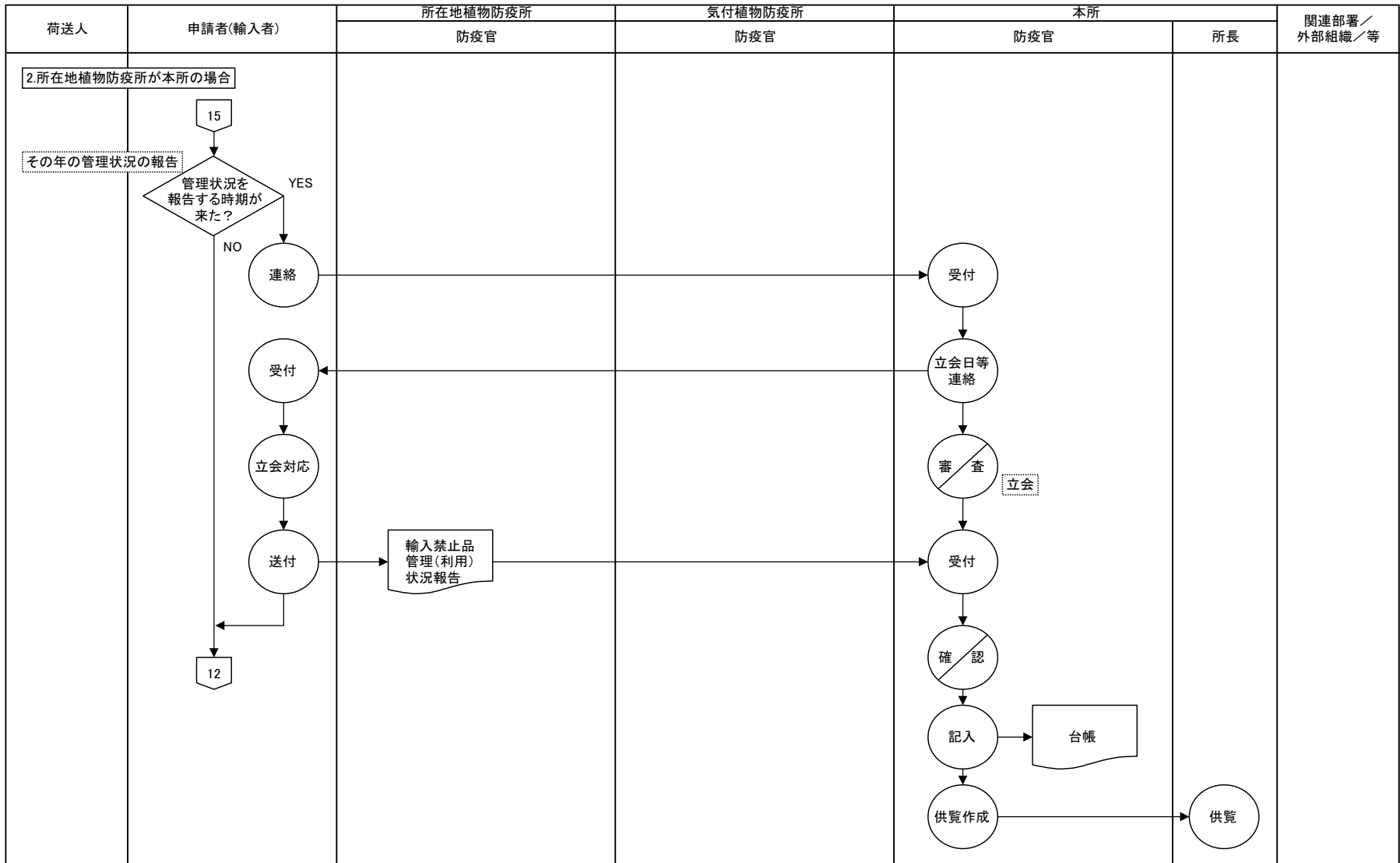
- 作業
- 決裁
- 機能
- 紙帳票
- 電子帳票
- 帳票を電子化
- データファイル
- 画面
- 判断
- 電子メール
- 電子申請・決裁の流れ
- データの流れ
- 事務及び書類の流れ
- 他のシステム

業務流れ図(現行)	輸入検疫(禁止品)	業務名		資料番号	業務サイクル	版数	日付	作成者	16
		輸入禁止品の輸入許可申請			随時	初版 第二版	2005/2/28		18
Lv1	Lv2	Lv3	Lv4	Lv5					

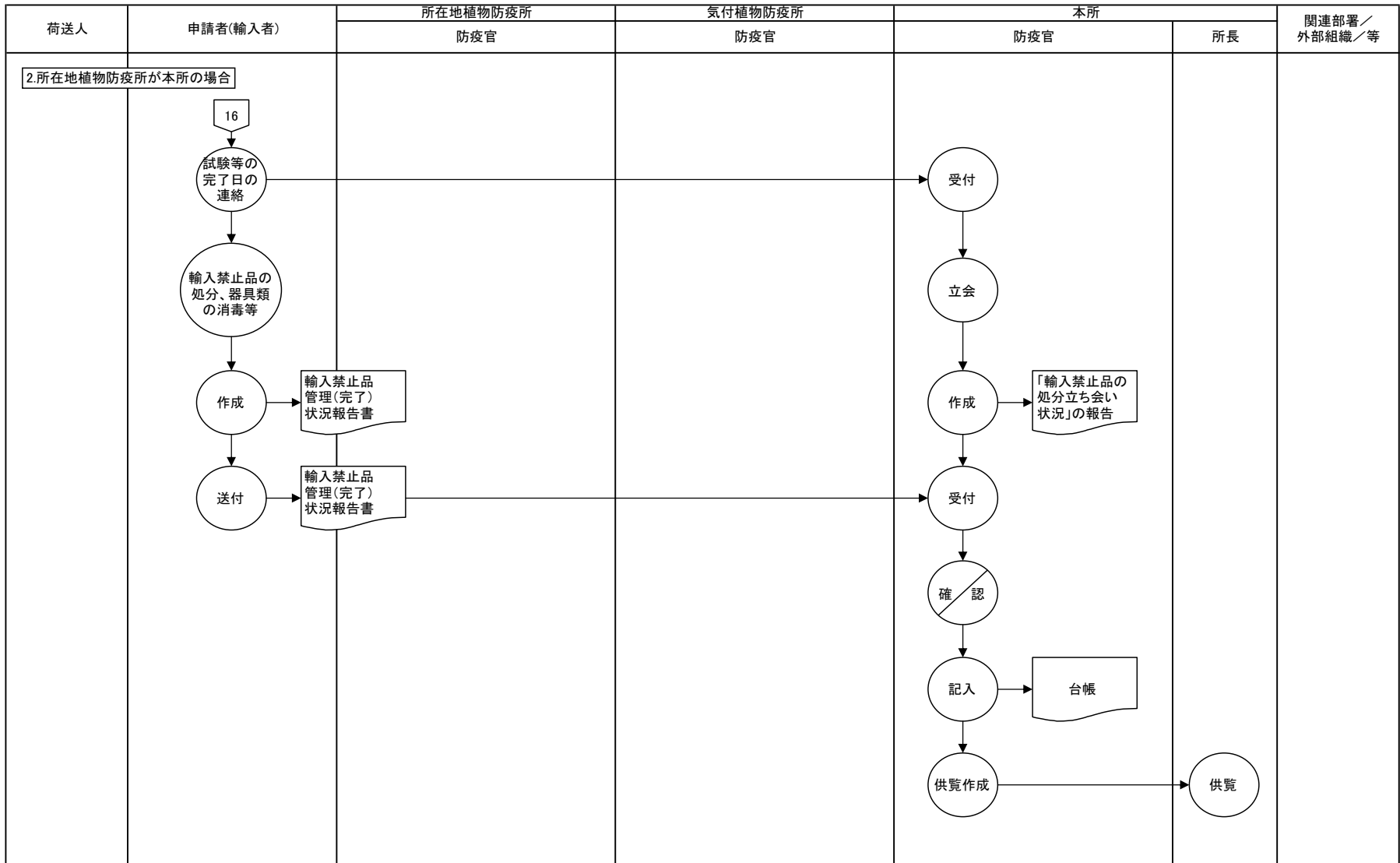


- 作業
- ⊘ 決裁
- 機能
- ▭ 紙帳票
- ▭ 電子帳票
- ▭ 帳票を電子化
- 🗄️ データファイル
- 🖥️ 画面
- ◇ 判断
- ✉️ 電子メール
- ➡️ 電子申請・決裁の流れ
- ⋯➡️ データの流れ
- ➡️ 事務及び書類の流れ
- - - 他システム

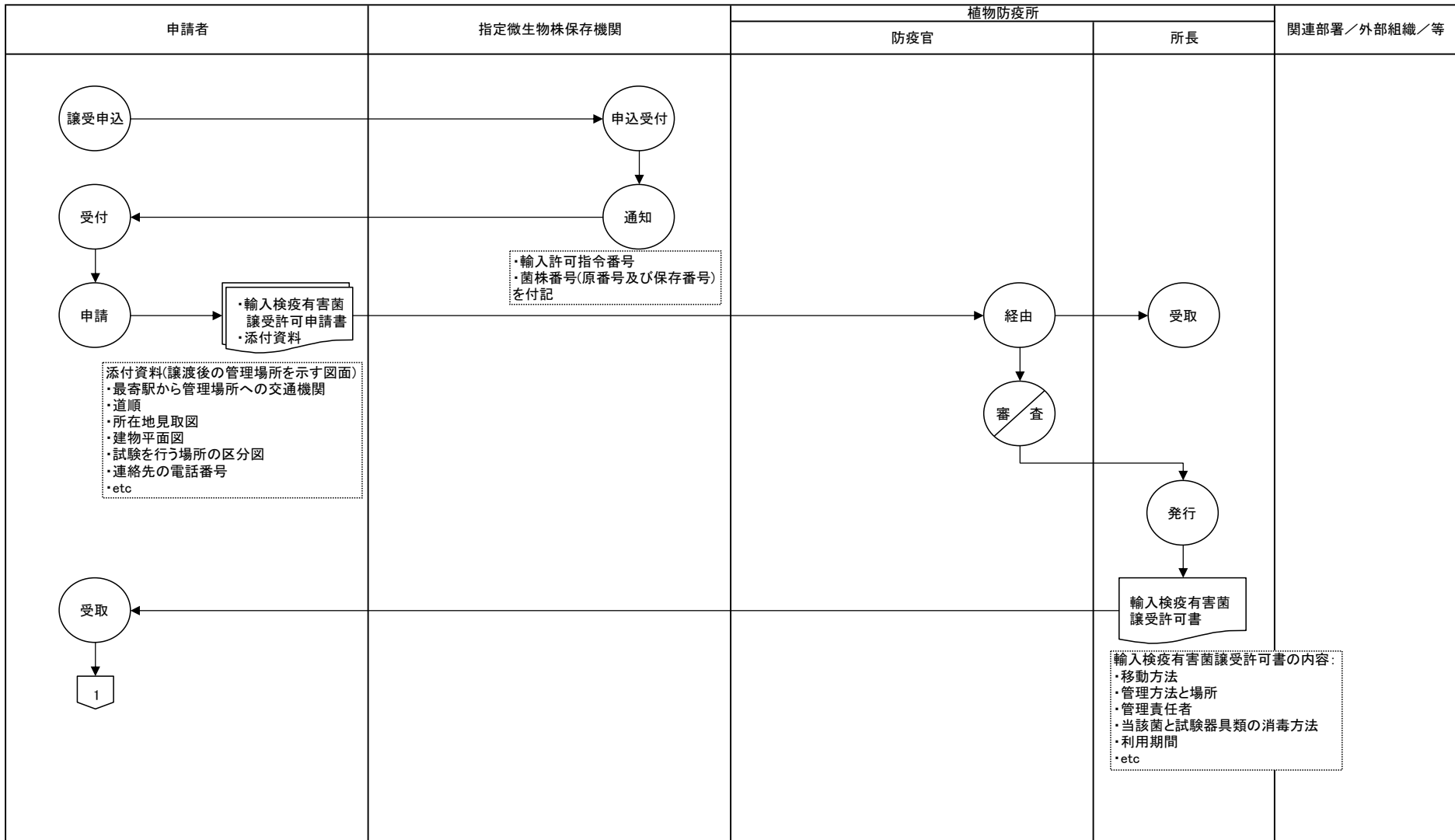
業務流れ図(現行)	輸入検疫(禁止品)	業務名		資料番号	業務サイクル	版数	日付	作成者	17
		輸入禁止品の輸入許可申請			随時	初版 第二版	2005/2/28		18
Lv1	Lv2	Lv3	Lv4	Lv5					



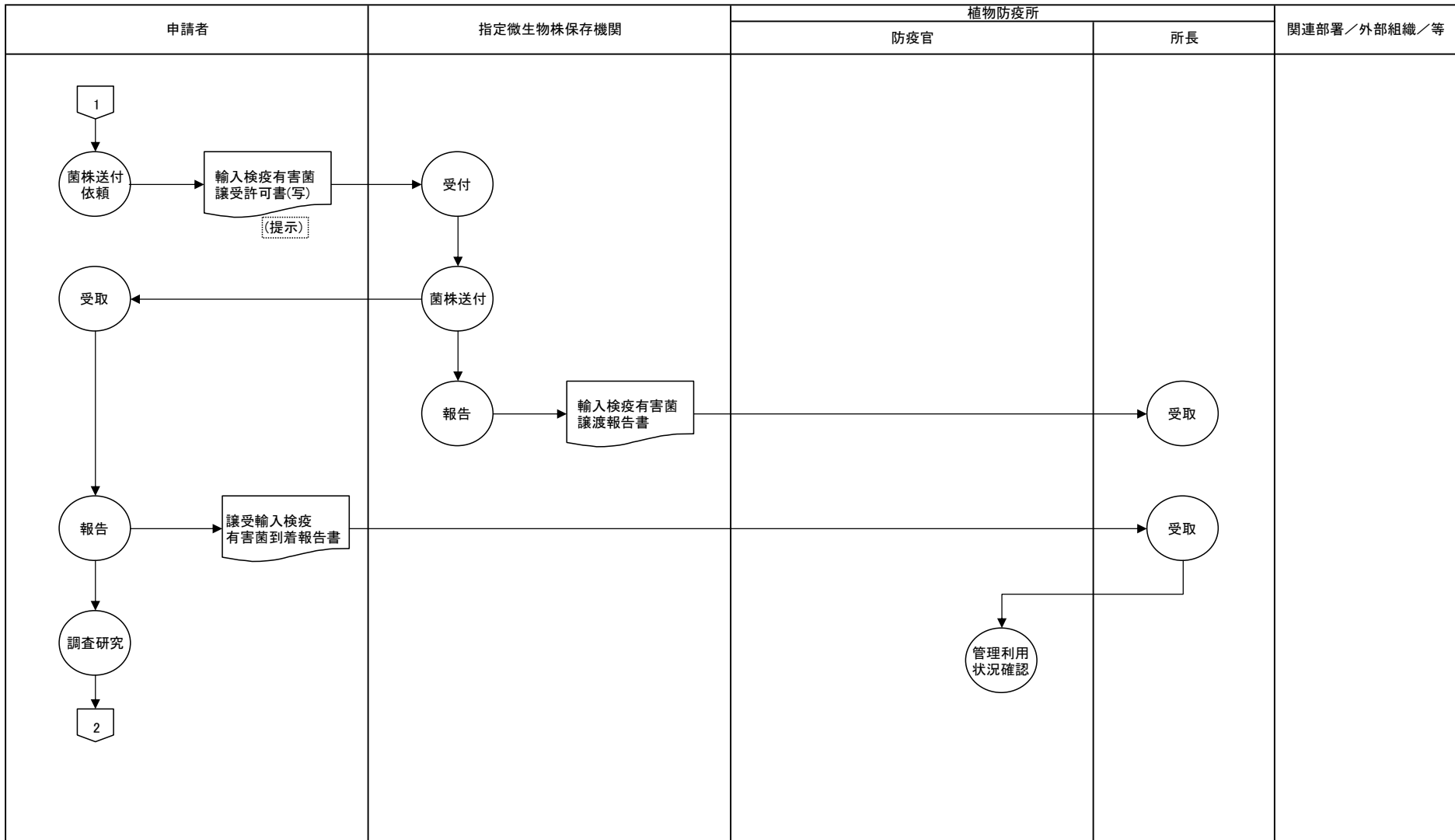
業務流れ図(現行)	輸入検疫(禁止品)	業務名		資料番号	業務サイクル	版数	日付	作成者	18
		輸入禁止品の輸入許可申請			随時	初版 第二版	2005/2/28		18
Lv1	Lv2	Lv3	Lv4	Lv5					



業務流れ図(現行)	植物輸入検疫(輸入禁止品)	業務名		資料番号	業務サイクル	版数	日付	作成者	1
		輸入検疫有害菌の譲渡許可申請			随時	初版	2005/2/28		
						第二版			3
Lv1		Lv2		Lv3		Lv4		Lv5	

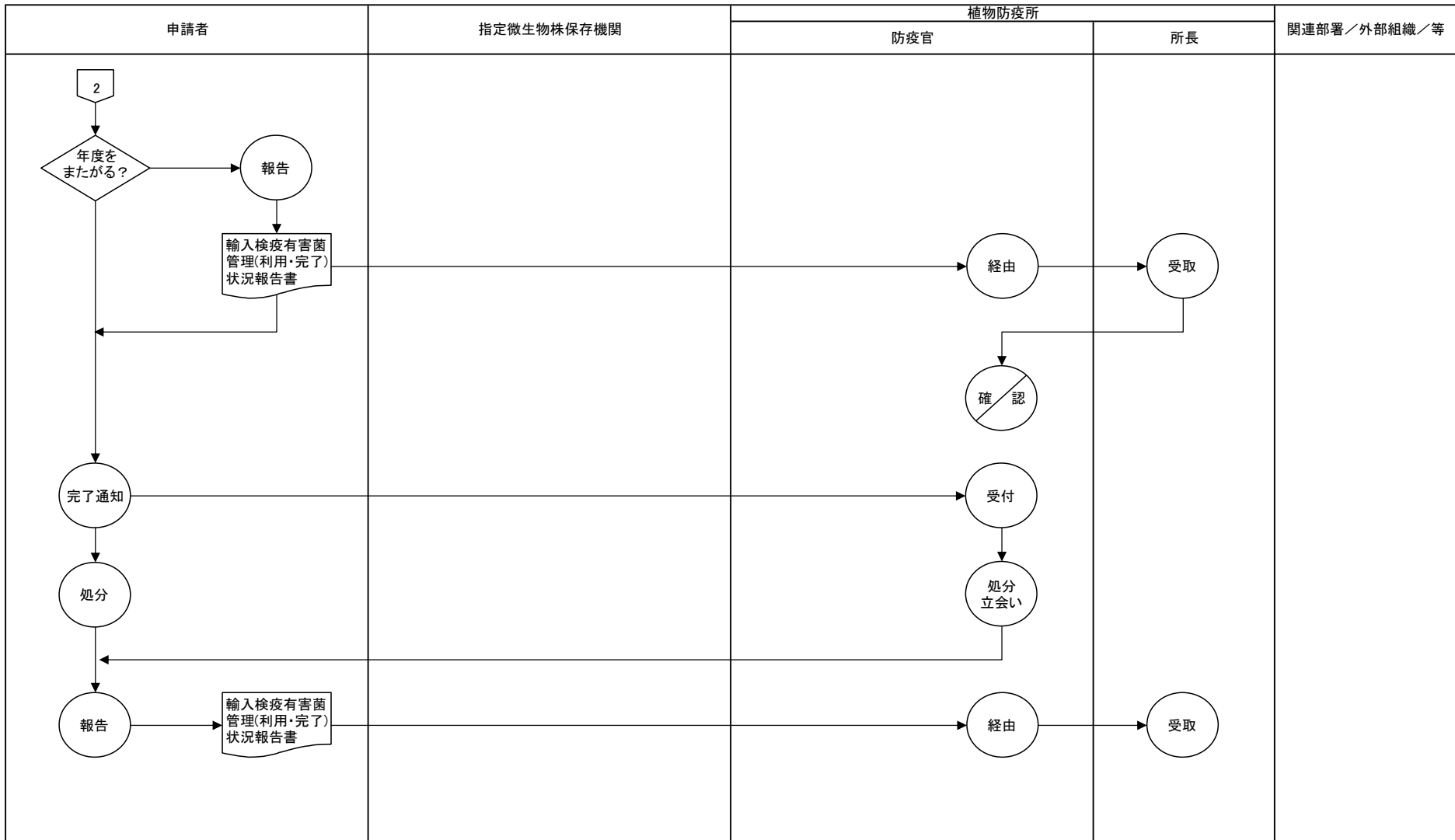


業務流れ図(現行)	植物輸入検疫(輸入禁止品)	業務名		資料番号	業務サイクル	版数	日付	作成者	2
		輸入検疫有害菌の譲渡許可申請			随時	初版	2005/2/28		
						第二版			3
Lv1	Lv2	Lv3	Lv4	Lv5					



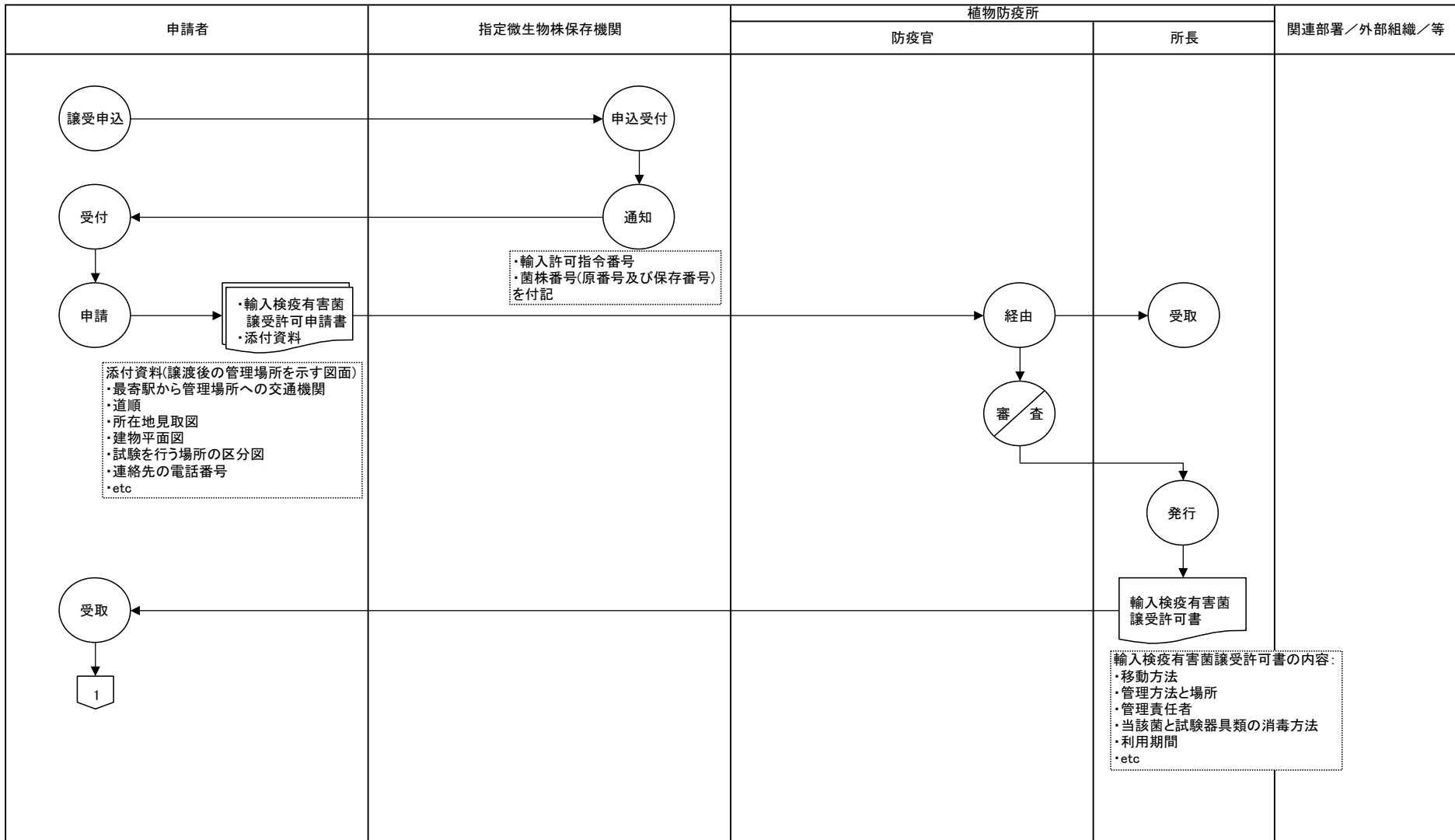
- 作業
- ◐ 決裁
- 機能
- ▭ 紙帳票
- ▭ 電子帳票
- ▭ 帳票を電子化
- 🗄️ データファイル
- 🖥️ 画面
- ◇ 判断
- 📧 電子メール
- ➡️ 電子申請・決裁の流れ
- ⋯➡️ データの流れ
- ➡️ 事務及び書類の流れ
- ▭ 他システム

業務流れ図(現行)	植物輸入検疫(輸入禁止品)	業務名		資料番号	業務サイクル	版数	日付	作成者	3
		輸入検疫有害菌の譲渡許可申請			随時	初版	2005/2/28		
						第二版			3
Lv1	Lv2	Lv3	Lv4	Lv5					



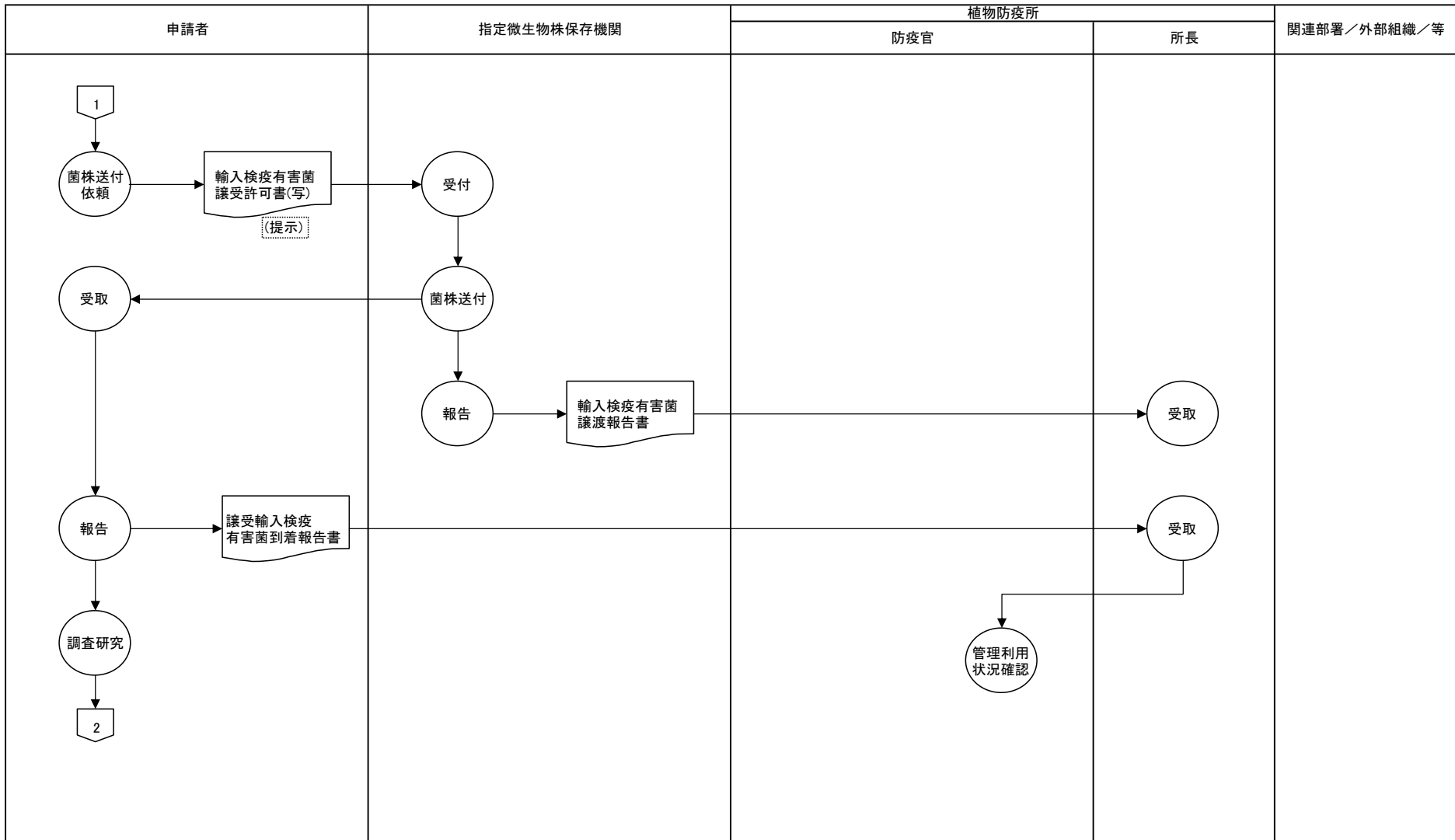
- 作業
- 決裁
- 機能
- 紙帳票
- 電子帳票
- 帳票を電子化
- データファイル
- 画面
- 判断
- 電子メール
- 電子申請・決裁の流れ
- データの流れ
- 事務及び書類の流れ
- 他のシステム

業務流れ図(現行)	植物輸入検疫(輸入禁止品)	業務名		資料番号	業務サイクル	版数	日付	作成者	1
		輸入検疫有害菌の譲渡許可申請			随時	初版	2005/2/28		
						第二版			3
Lv1		Lv2		Lv3		Lv4		Lv5	



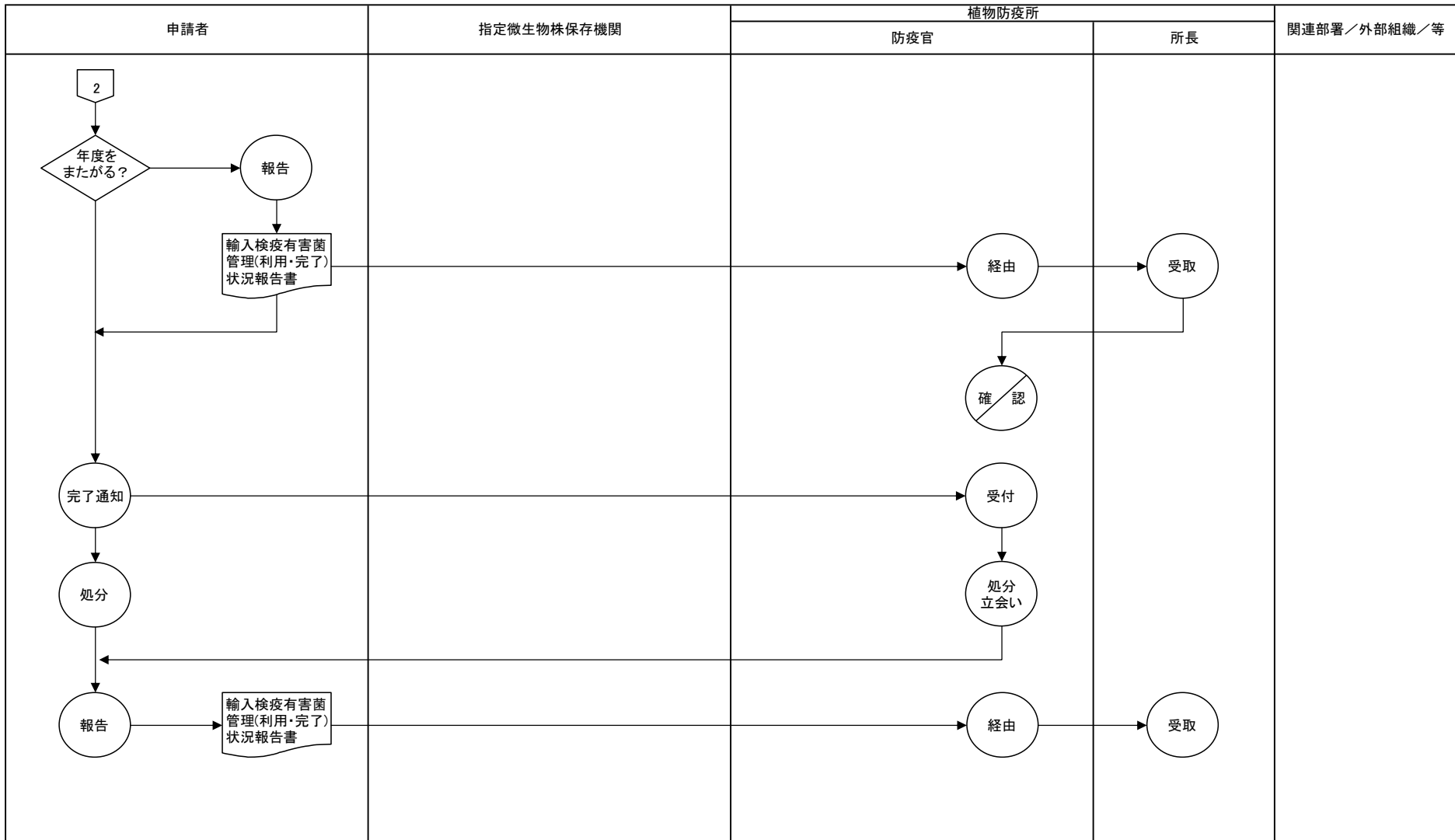
- 作業
- ◐ 決裁
- 機能
- ▭ 紙帳票
- ▭ 電子帳票
- ▭ 帳票を電子化
- 🗄️ データファイル
- 🖥️ 画面
- ◇ 判断
- 📧 電子メール
- ➡️ 電子申請・決裁の流れ
- ⋯➡️ データの流れ
- ➡️ 事務及び書類の流れ
- ▭ 他システム

業務流れ図(現行)	植物輸入検疫(輸入禁止品)	業務名	資料番号	業務サイクル	版数	日付	作成者	2
		輸入検疫有害菌の譲渡許可申請		随時	初版	2005/2/28		
					第二版			
Lv1	Lv2	Lv3	Lv4	Lv5				3



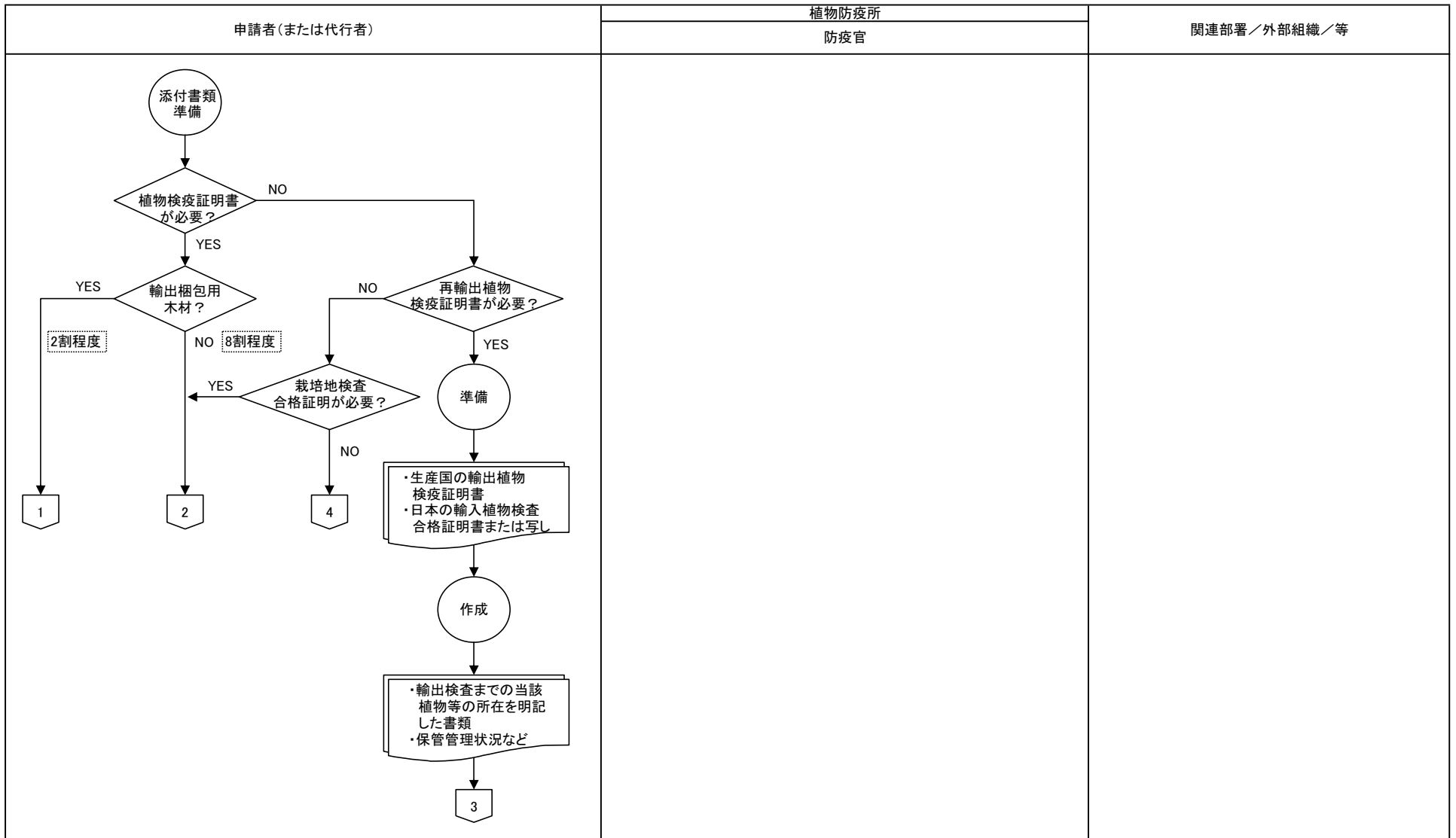
- 作業
- ◐ 決裁
- 機能
- ▭ 紙帳票
- ▭ 電子帳票
- ▭ 帳票を電子化
- 🗄️ データファイル
- 🖥️ 画面
- ◇ 判断
- 📧 電子メール
- ➡️ 電子申請・決裁の流れ
- ⋯➡️ データの流れ
- ➡️ 事務及び書類の流れ
- ▭ 他システム

業務流れ図(現行)	植物輸入検疫(輸入禁止品)	業務名		資料番号	業務サイクル	版数	日付	作成者	3
		輸入検疫有害菌の譲渡許可申請			随時	初版	2005/2/28		
						第二版			3
Lv1	Lv2	Lv3	Lv4	Lv5					

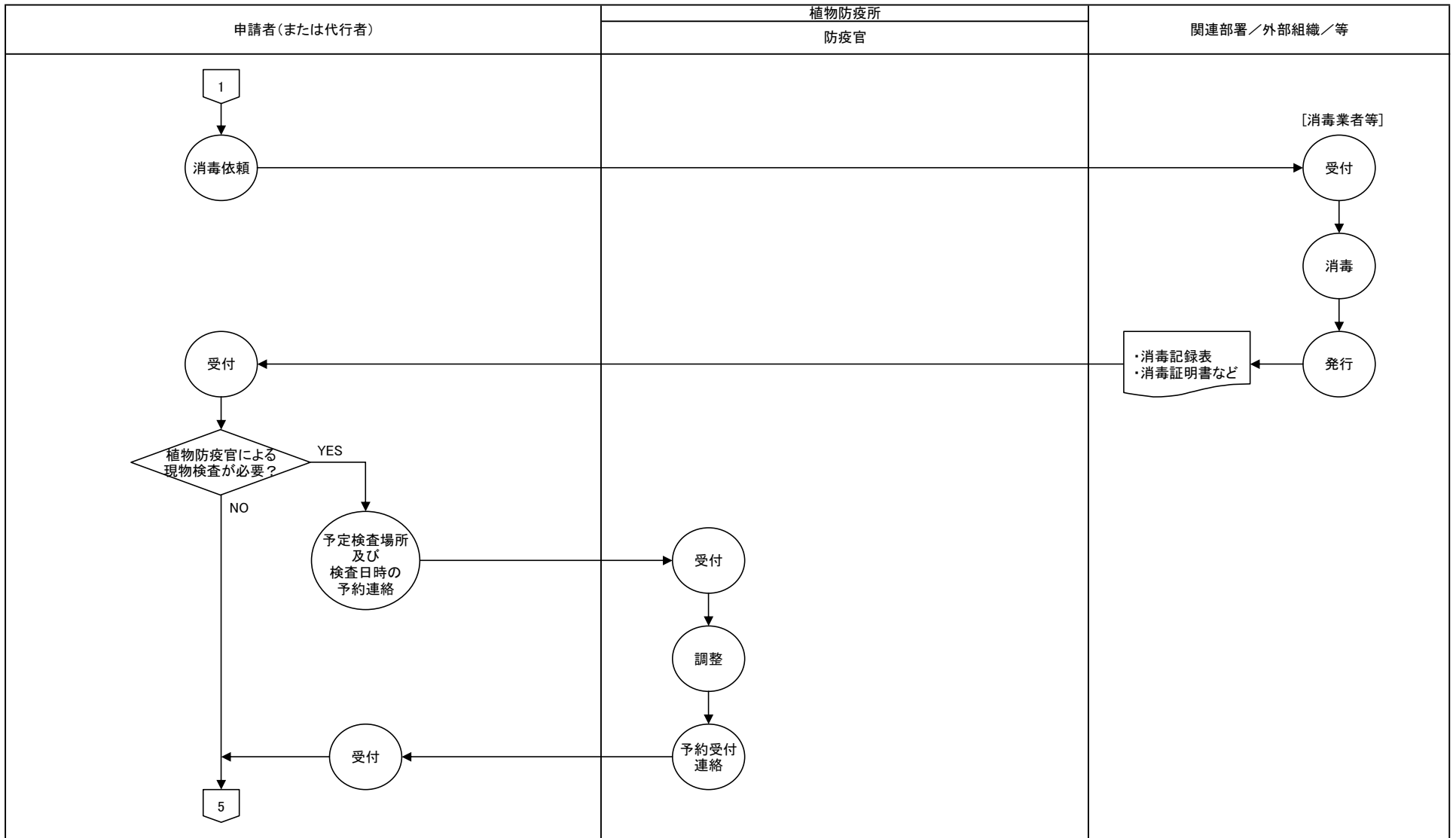


- 作業
- 決裁
- 機能
- 紙帳票
- 電子帳票
- 帳票を電子化
- データファイル
- 画面
- 判断
- 電子メール
- 電子申請・決裁の流れ
- データの流れ
- 事務及び書類の流れ
- 他のシステム

業務流れ図(現行)	植物輸出検査	業務名		資料番号	業務サイクル	版数	日付	作成者	1
		申請受付(通常・再輸出)			随時	初版	2005/2/28		
						第二版			9
Lv1		Lv2		Lv3		Lv4		Lv5	

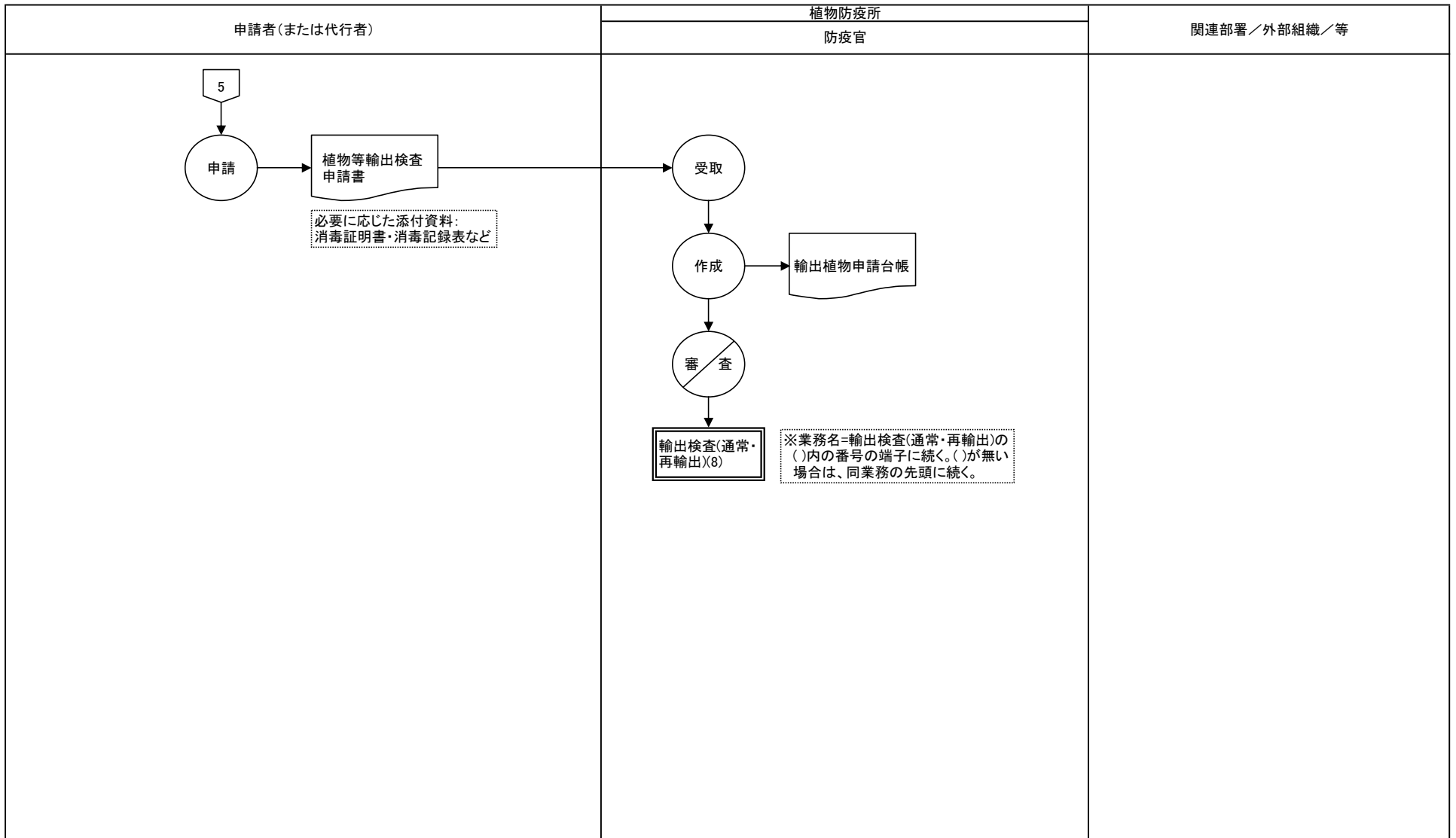


業務流れ図(現行)	植物輸出検疫	業務名	資料番号	業務サイクル	版数	日付	作成者	2
		申請受付(通常・再輸出)		随時	初版	2005/2/28		
					第二版			9
Lv1	Lv2	Lv3	Lv4	Lv5				



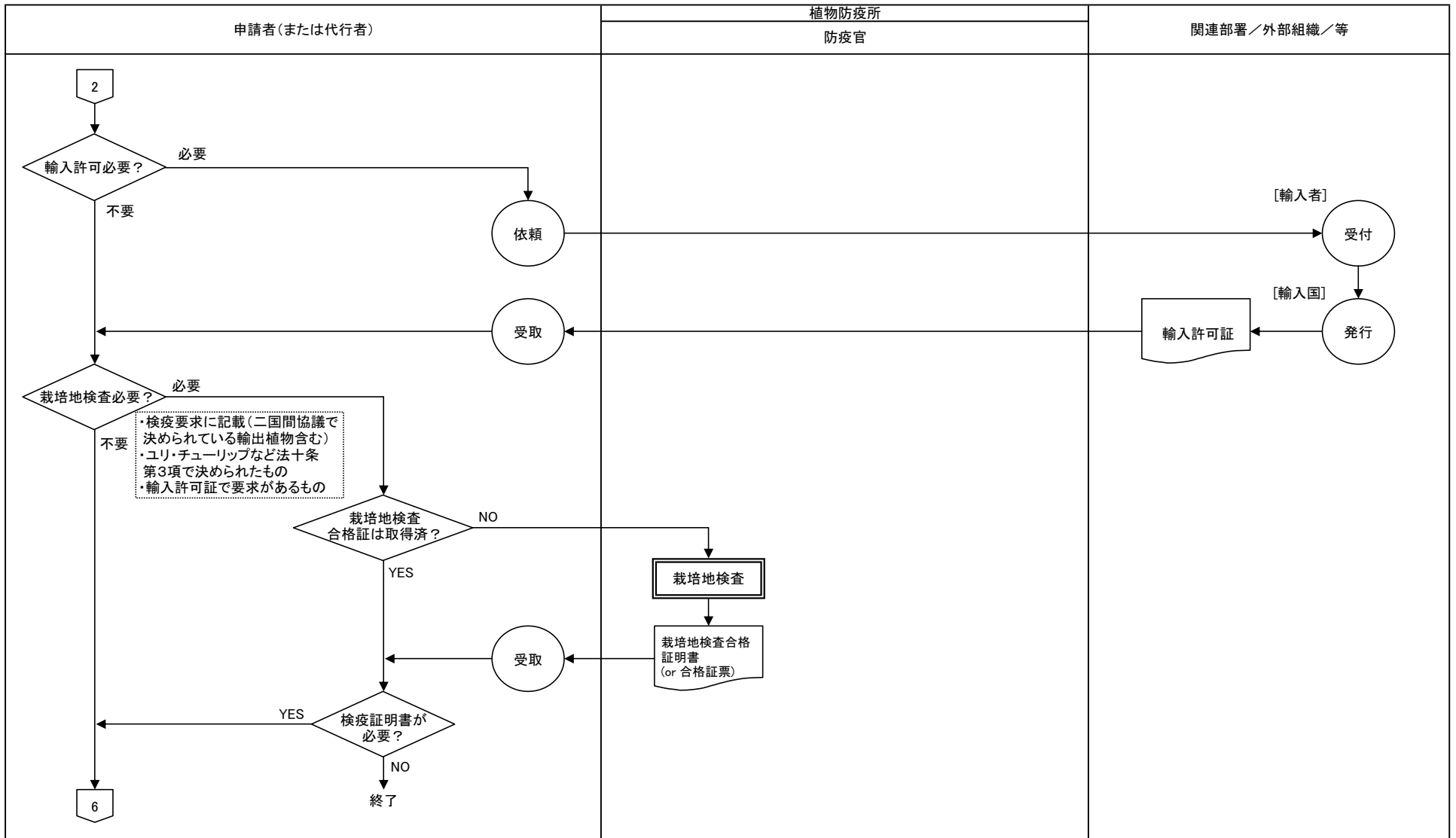
- 作業
- ⊘ 決裁
- 機能
- ▭ 紙帳票
- ▭ 電子帳票
- [ ] 帳票を電子化
- 🗄️ データファイル
- 🖥️ 画面
- ◇ 判断
- ✉️ 電子メール
- ➡️ 電子申請・決裁の流れ
- ⋯➡️ データの流れ
- ➡️ 事務及び書類の流れ
- [ ] 他のシステム

業務流れ図(現行)	植物輸出検査	業務名		資料番号	業務サイクル	版数	日付	作成者	3
		申請受付(通常・再輸出)			随時	初版	2005/2/28		9
						第二版			
Lv1	Lv2	Lv3	Lv4	Lv5					

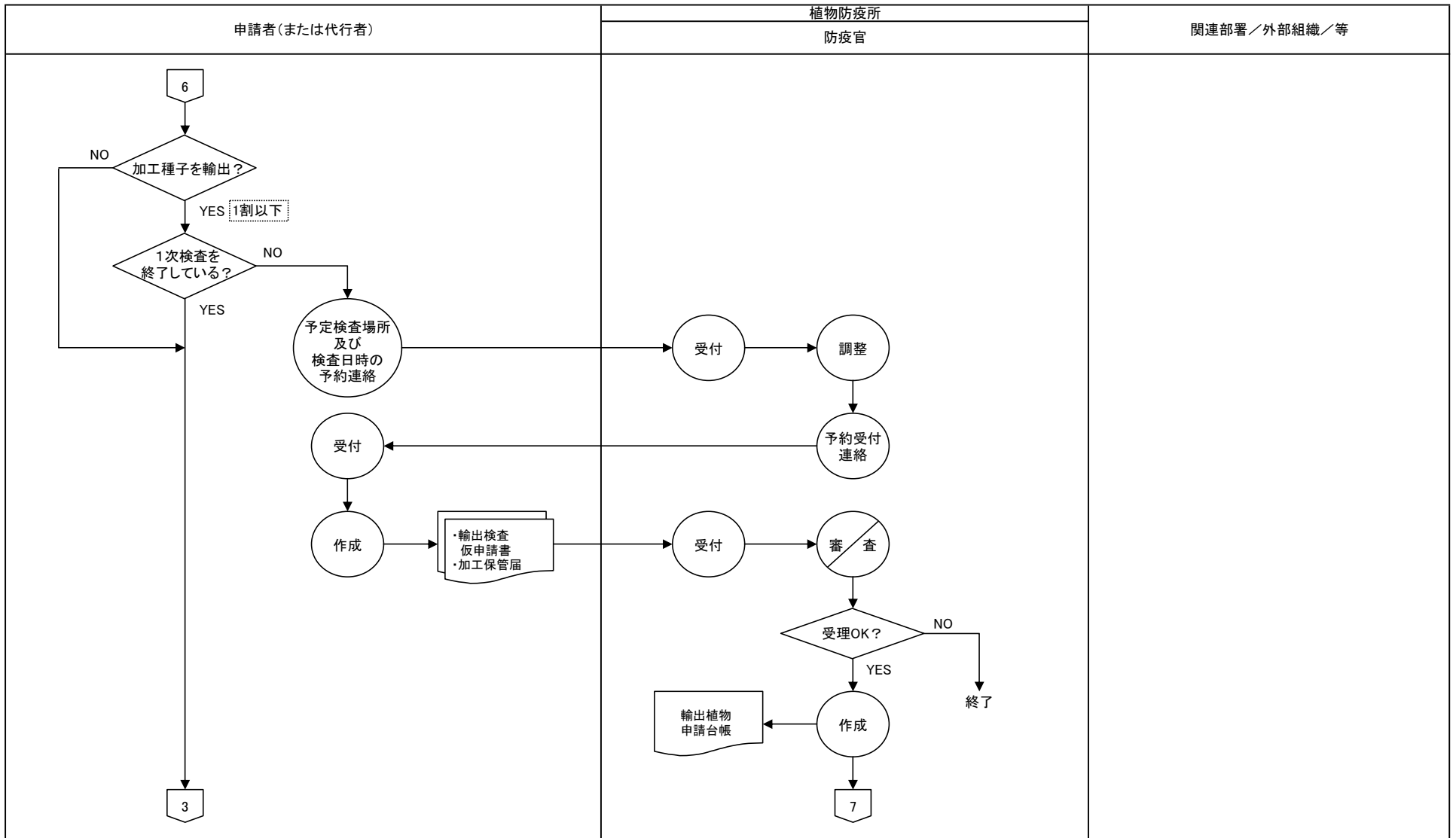


- 作業
- 決裁
- 機能
- 紙帳票
- 電子帳票
- 帳票を電子化
- データファイル
- 画面
- 判断
- 電子メール
- 電子申請・決裁の流れ
- データの流れ
- 事務及び書類の流れ
- 他のシステム

業務流れ図(現行)	植物輸出検査	業務名		資料番号	業務サイクル	版数	日付	作成者	4
		申請受付(通常・再輸出)			随時	初版	2005/2/28		
						第二版			9
Lv1	Lv2	Lv3	Lv4	Lv5					

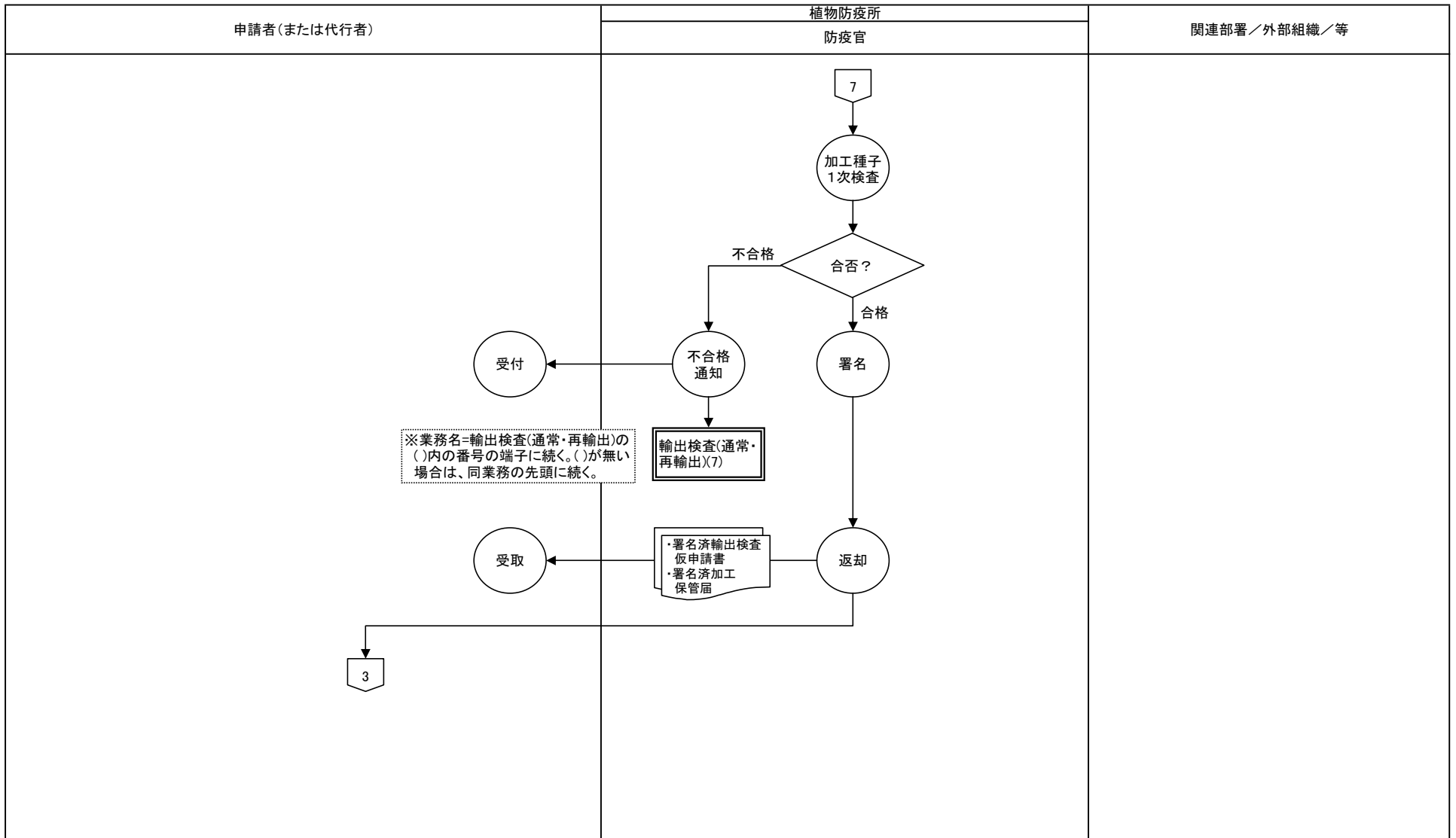


業務流れ図(現行)	植物輸出検疫	業務名		資料番号	業務サイクル	版数	日付	作成者	5
		申請受付(通常・再輸出)			随時	初版	2005/2/28		
						第二版			9
Lv1	Lv2	Lv3	Lv4	Lv5					



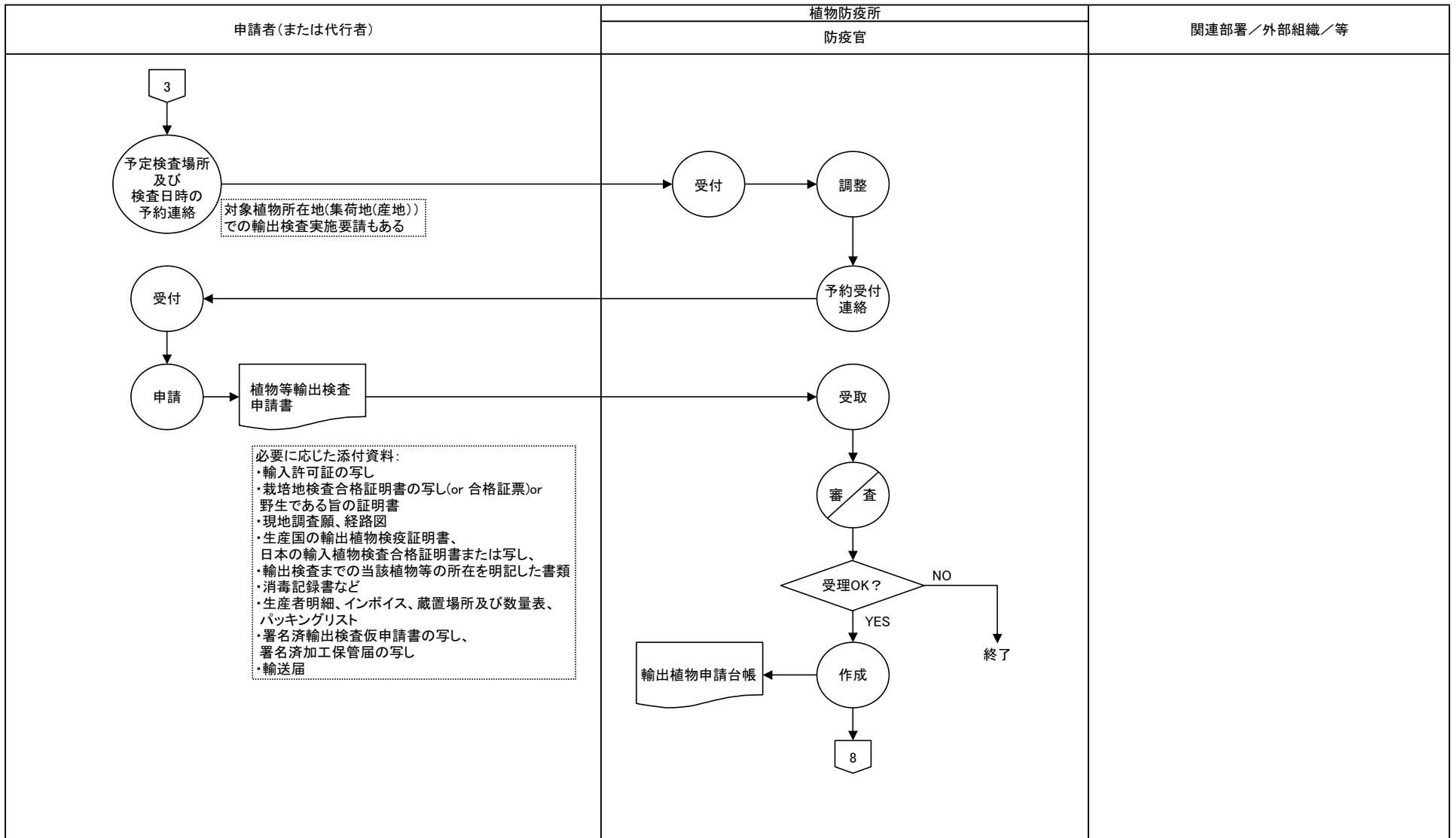
- 作業
- ⊘ 決裁
- 機能
- ▭ 紙帳票
- ▭ 電子帳票
- ▭ 帳票を電子化
- 🗄 データファイル
- 🖥 画面
- ◇ 判断
- ✉ 電子メール
- ➡ 電子申請・決裁の流れ
- ⋯➡ データの流れ
- ➡ 事務及び書類の流れ
- ▭ 他システム

業務流れ図(現行)	植物輸出検査	業務名		資料番号	業務サイクル	版数	日付	作成者	6
		申請受付(通常・再輸出)			随時	初版	2005/2/28		
						第二版			9
Lv1		Lv2		Lv3		Lv4		Lv5	

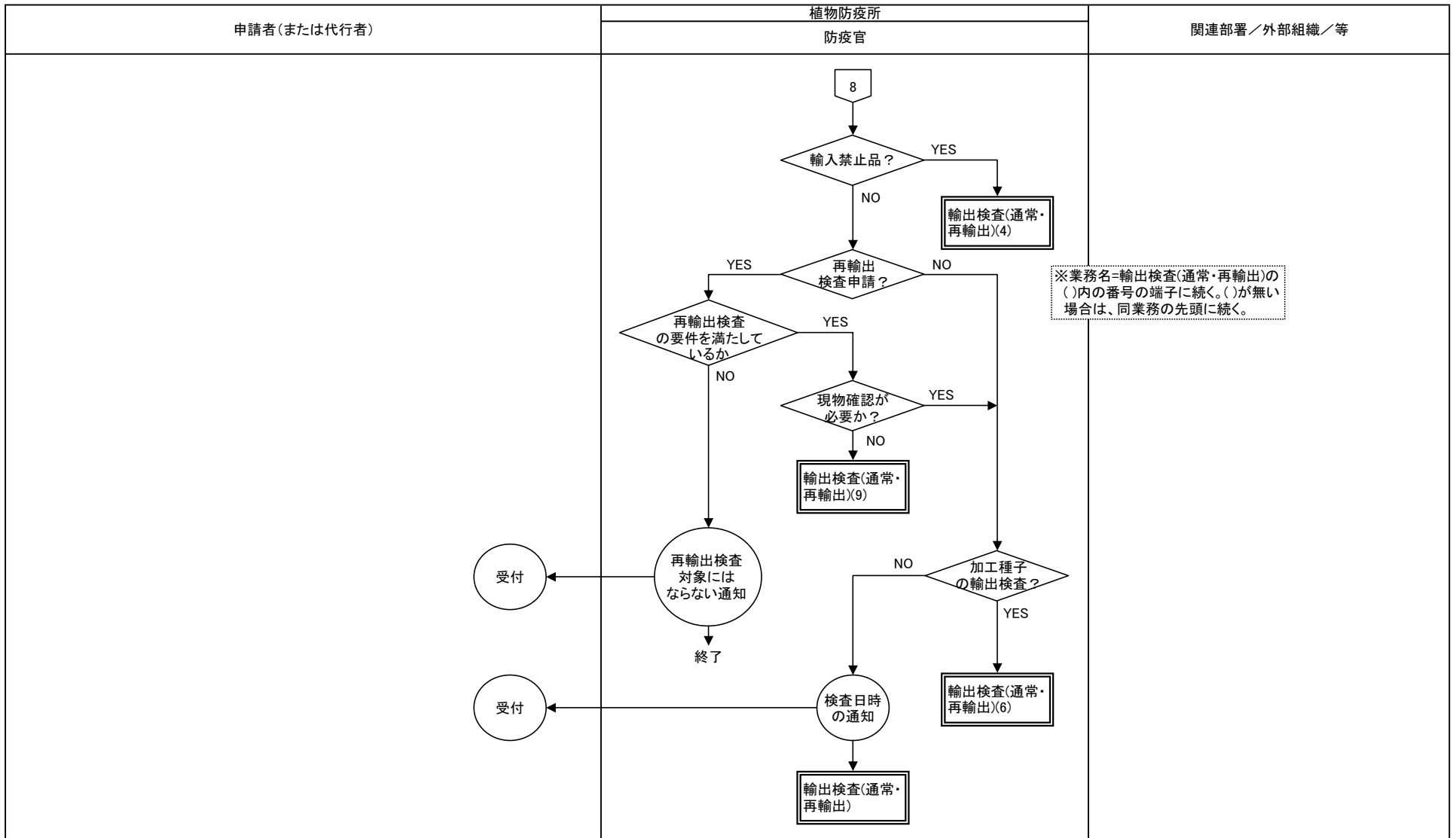


- 作業
- ⊘ 決裁
- 機能
- ▭ 紙帳票
- ▭ 電子帳票
- [ ] 帳票を電子化
- 🗄️ データファイル
- 🖥️ 画面
- ◇ 判断
- ✉️ 電子メール
- ➡️ 電子申請・決裁の流れ
- ⋯➡️ データの流れ
- ➡️ 事務及び書類の流れ
- [ ] 他のシステム

業務流れ図(現行)	植物輸出検査	業務名		資料番号	業務サイクル	版数	日付	作成者	7
		申請受付(通常・再輸出)			随時	初版	2005/2/28		
						第二版			9
Lv1	Lv2	Lv3	Lv4	Lv5					

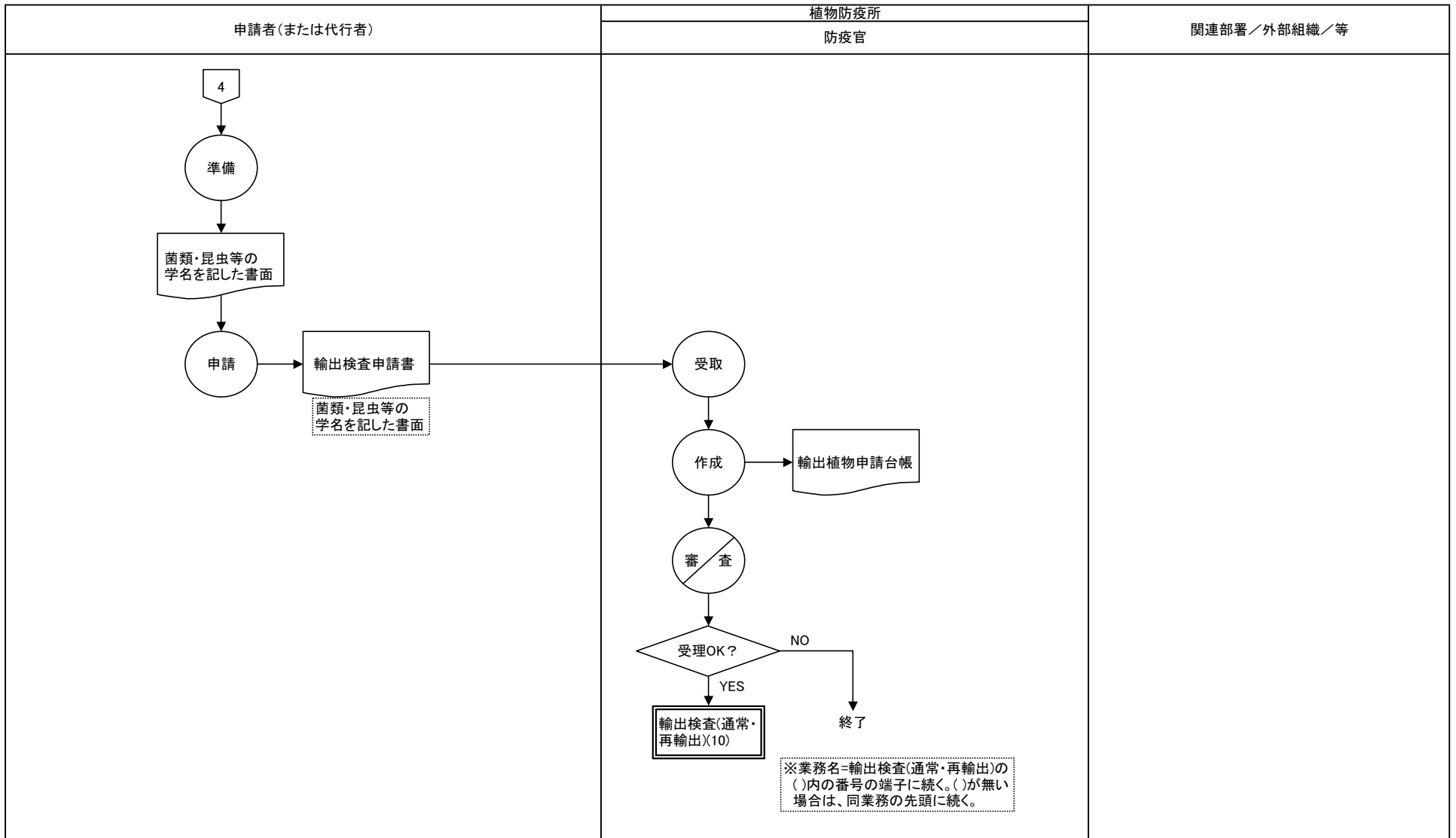


業務流れ図(現行)	植物輸出検査	業務名	資料番号	業務サイクル	版数	日付	作成者	8	
		申請受付(通常・再輸出)		随時	初版	2005/2/28			
					第二版				9
Lv1	Lv2	Lv3	Lv4	Lv5					

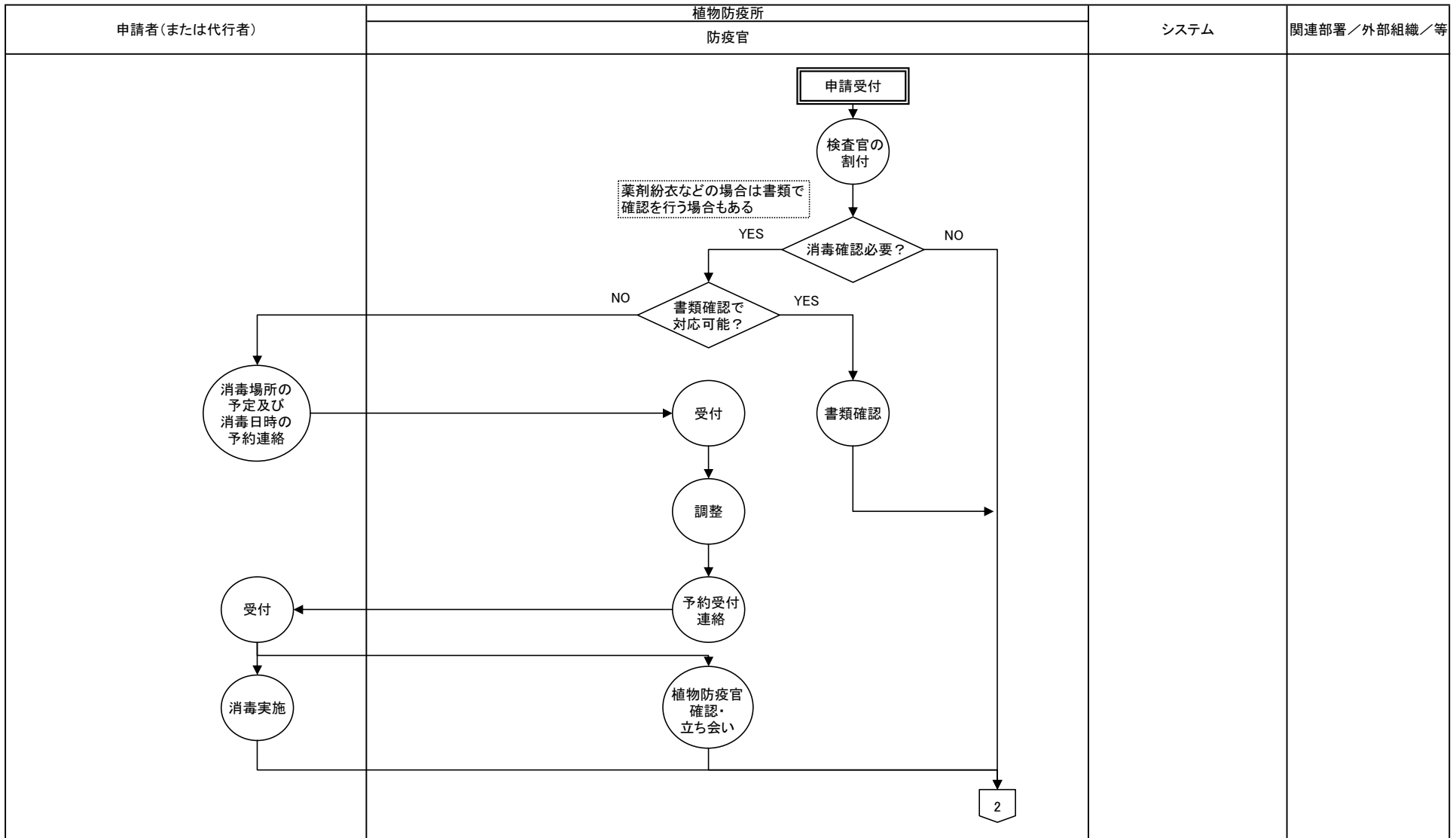


- 作業
- 決裁
- 機能
- 紙帳票
- 電子帳票
- 帳票を電子化
- データファイル
- 画面
- 判断
- 電子メール
- 電子申請・決裁の流れ
- データの流れ
- 事務及び書類の流れ
- 他のシステム

業務流れ図(現行)	植物輸出検疫	業務名	資料番号	業務サイクル	版数	日付	作成者	9
		申請受付(通常・再輸出)		随時	初版	2005/2/28		
					第二版			
Lv1	Lv2	Lv3	Lv4	Lv5				

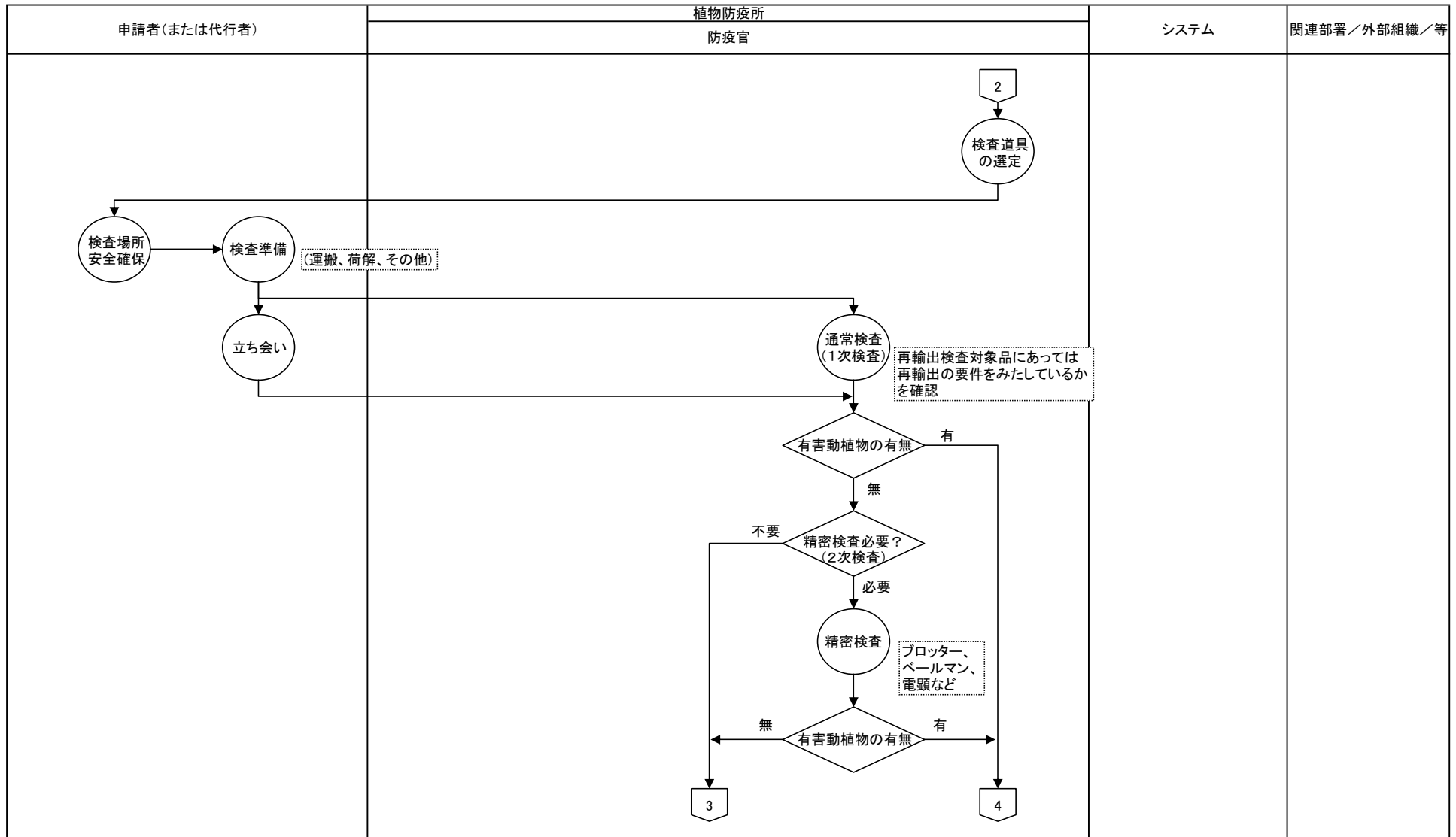


業務流れ図(現行)	植物輸出検疫	業務名		資料番号	業務サイクル	版数	日付	作成者	1
		輸出検査(通常・再輸出)			随時	初版	2005/2/28		
						第二版			8
Lv1		Lv2		Lv3		Lv4		Lv5	

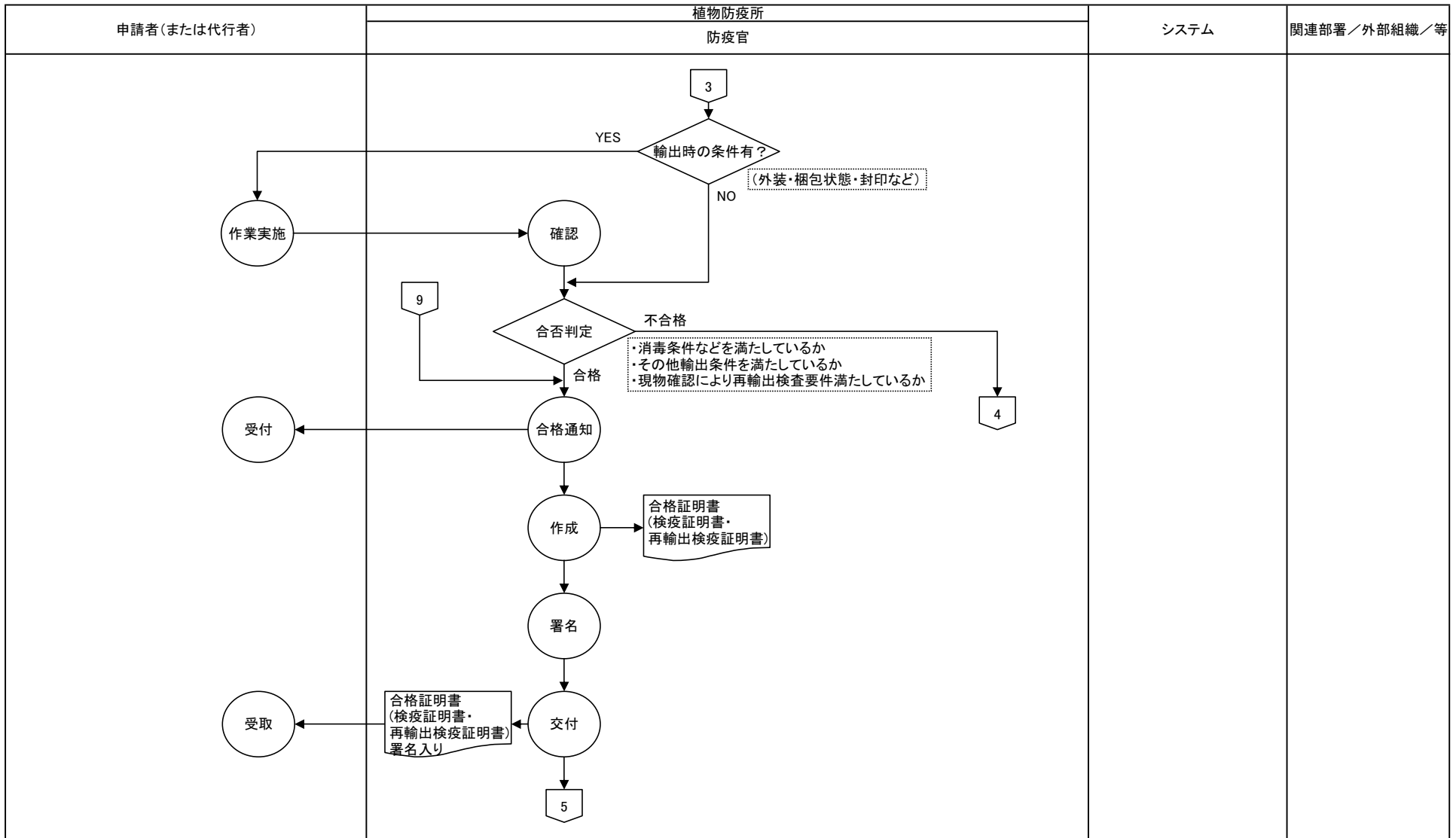


- 作業
- ◌ 決裁
- 機能
- ▭ 紙帳票
- ▭ 電子帳票
- [ ] 帳票を電子化
- 🗄️ データファイル
- 🖥️ 画面
- ◇ 判断
- ✉️ 電子メール
- ➡️ 電子申請・決裁の流れ
- ⋯➡️ データの流れ
- ➡️ 事務及び書類の流れ
- [ ] 他のシステム

業務流れ図(現行)	植物輸出検査	業務名	資料番号	業務サイクル	版数	日付	作成者	2	
		輸出検査(通常・再輸出)		随時	初版	2005/2/28			8
					第二版				
Lv1	Lv2	Lv3	Lv4	Lv5					

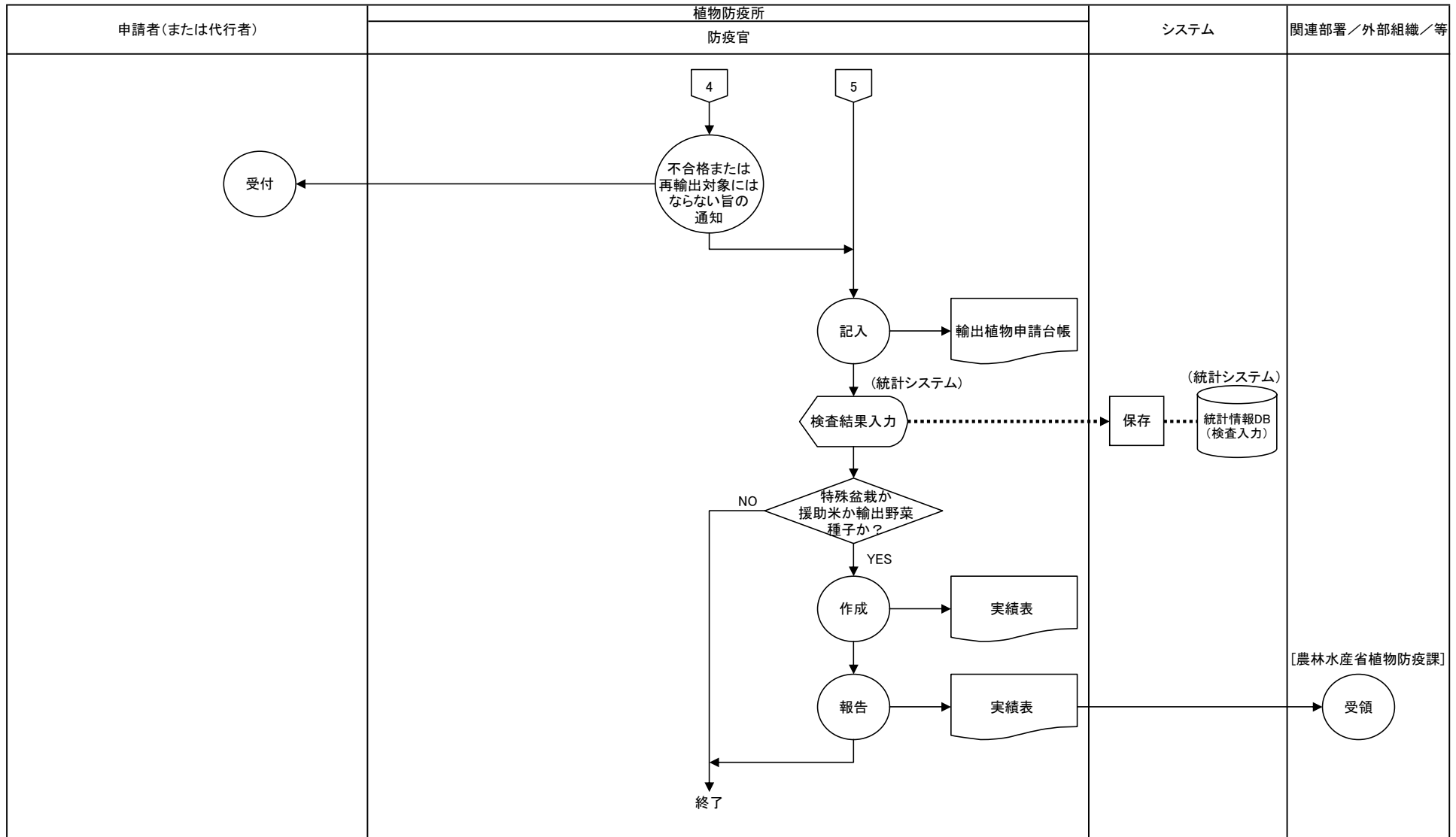


業務流れ図(現行)	植物輸出検疫	業務名		資料番号	業務サイクル	版数	日付	作成者	3
		輸出検査(通常・再輸出)			随時	初版	2005/2/28		8
						第二版			
Lv1	Lv2	Lv3	Lv4	Lv5					



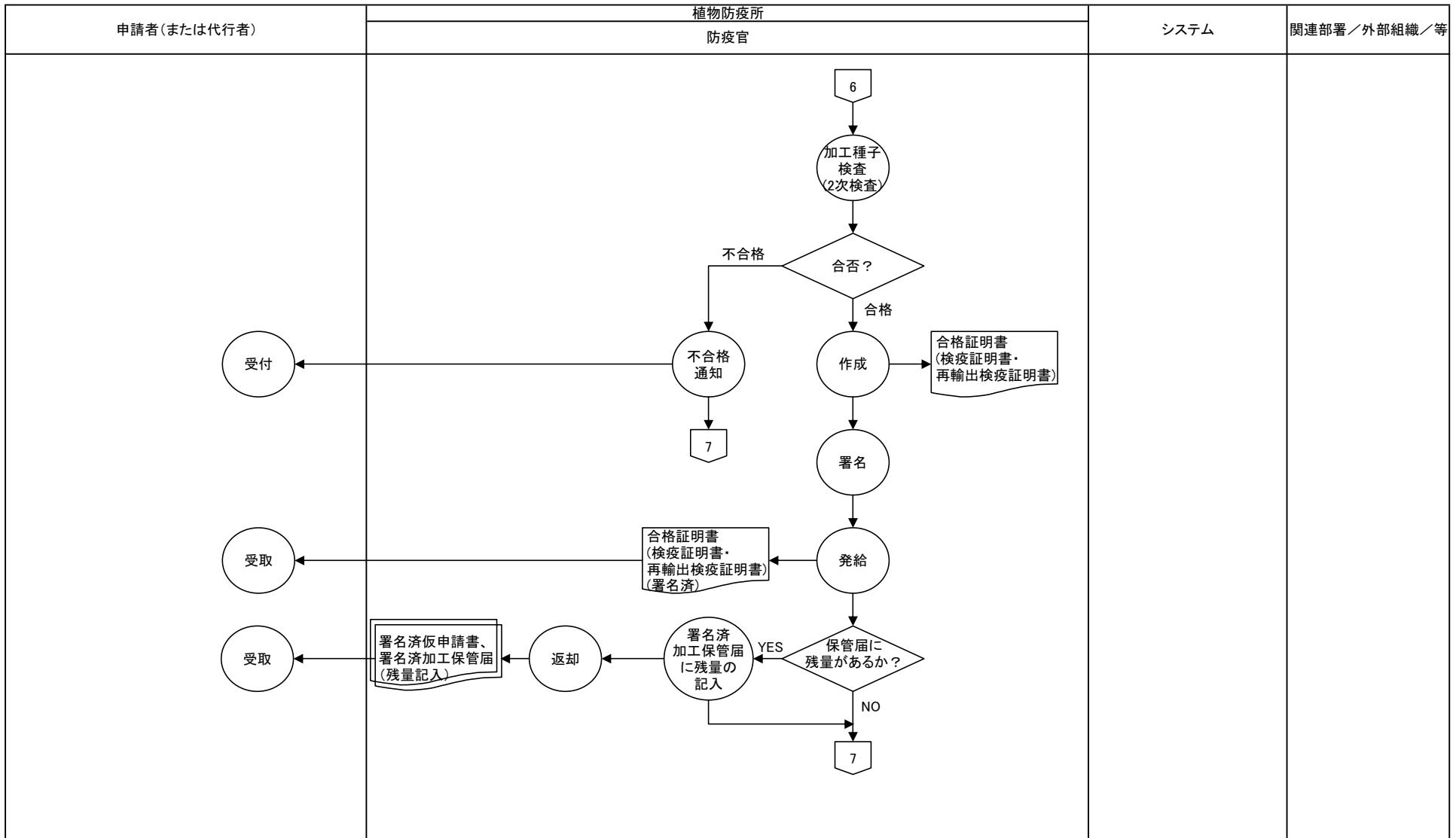
- 作業
- ⊘ 決裁
- 機能
- ▭ 紙帳票
- ▭ 電子帳票
- [ ] 帳票を電子化
- 🗄️ データファイル
- 🖥️ 画面
- ◇ 判断
- ✉️ 電子メール
- ➡️ 電子申請・決裁の流れ
- ⋯➡️ データの流れ
- ➡️ 事務及び書類の流れ
- [ ] 他のシステム

業務流れ図(現行)	植物輸出検査	業務名	資料番号	業務サイクル	版数	日付	作成者	4
		輸出検査(通常・再輸出)		随時	初版	2005/2/28		
					第二版			
Lv1	Lv2	Lv3	Lv4	Lv5				



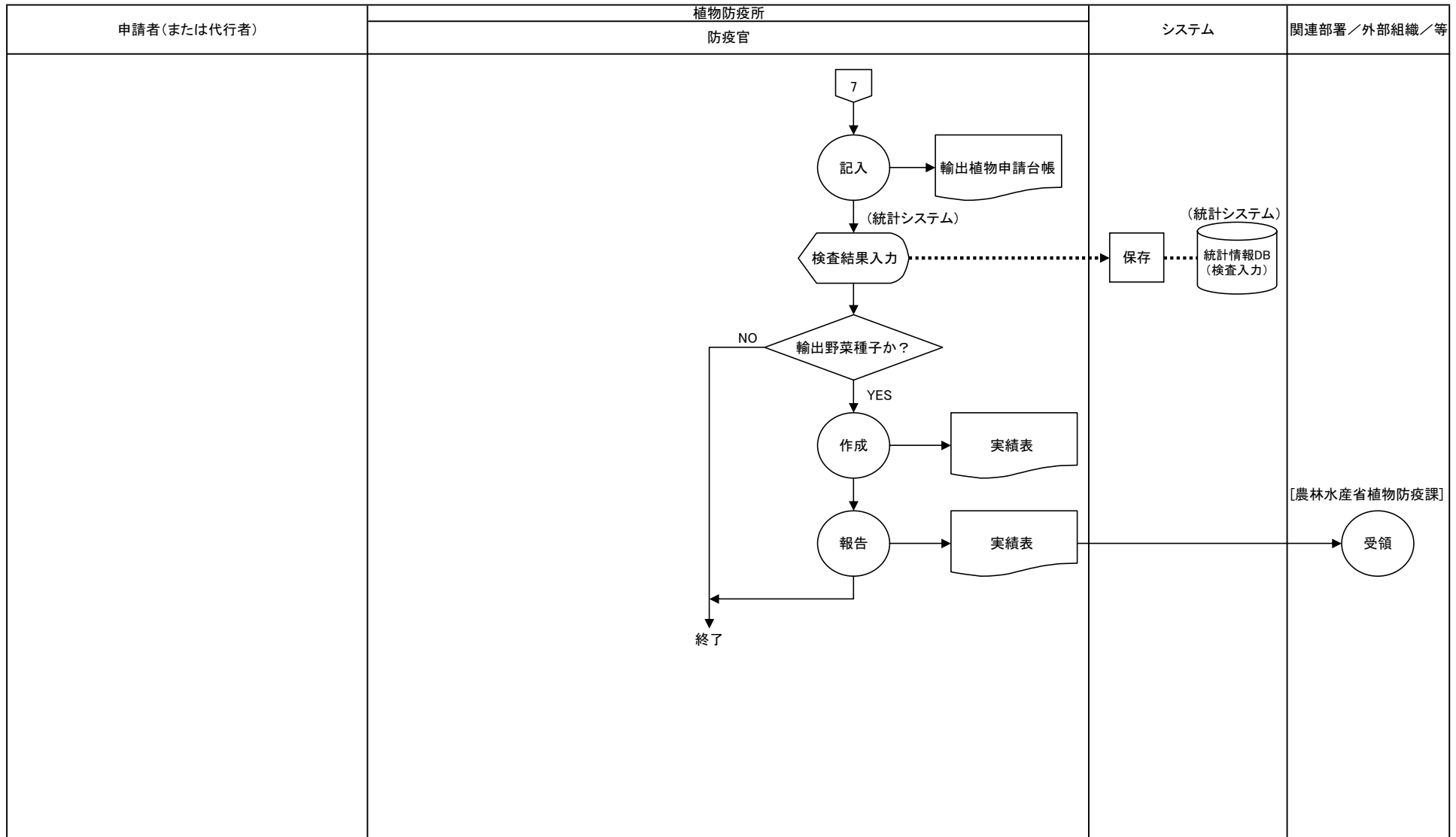
- 作業
- ⊘ 決裁
- 機能
- ▭ 紙帳票
- ▭ 電子帳票
- [ ] 帳票を電子化
- 🗄️ データファイル
- 📄 画面
- ◇ 判断
- ✉️ 電子メール
- ➡️ 電子申請・決裁の流れ
- ⋯➡️ データの流れ
- ➡️ 事務及び書類の流れ
- [ ] 他のシステム

業務流れ図(現行)	植物輸出検疫	業務名	資料番号	業務サイクル	版数	日付	作成者	5
		輸出検査(通常・再輸出)		随時	初版	2005/2/28		
					第二版			8
Lv1	Lv2	Lv3	Lv4	Lv5				

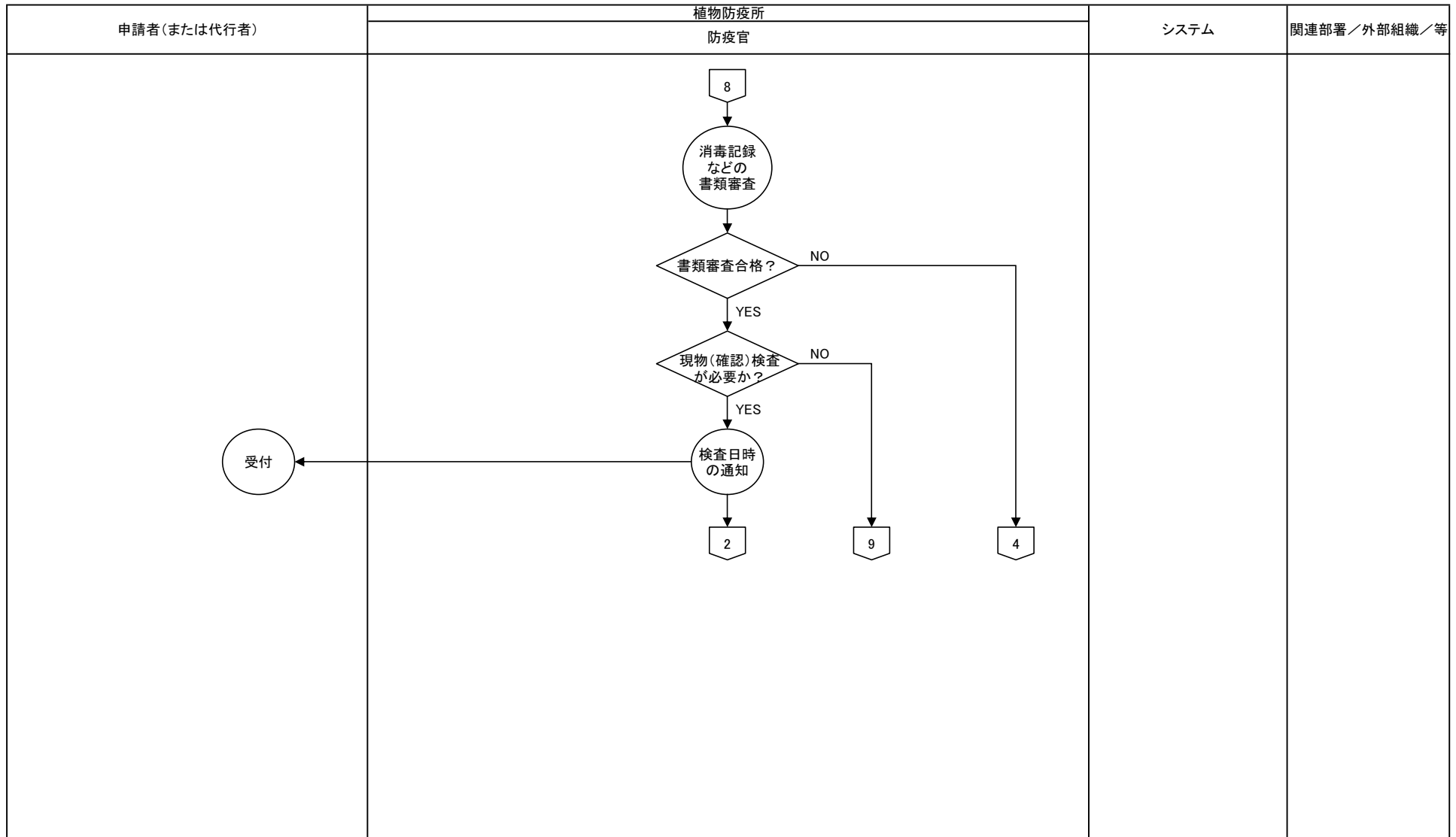


- 作業
- 決裁
- 機能
- 紙帳票
- 電子帳票
- 帳票を電子化
- データファイル
- 画面
- 判断
- 電子メール
- 電子申請・決裁の流れ
- データの流れ
- 事務及び書類の流れ
- 他のシステム

業務流れ図(現行)	植物輸出検疫	業務名	資料番号	業務サイクル	版数	日付	作成者	6
		輸出検査(通常・再輸出)		随時	初版	2005/2/28		
					第二版			
Lv1	Lv2	Lv3	Lv4	Lv5				

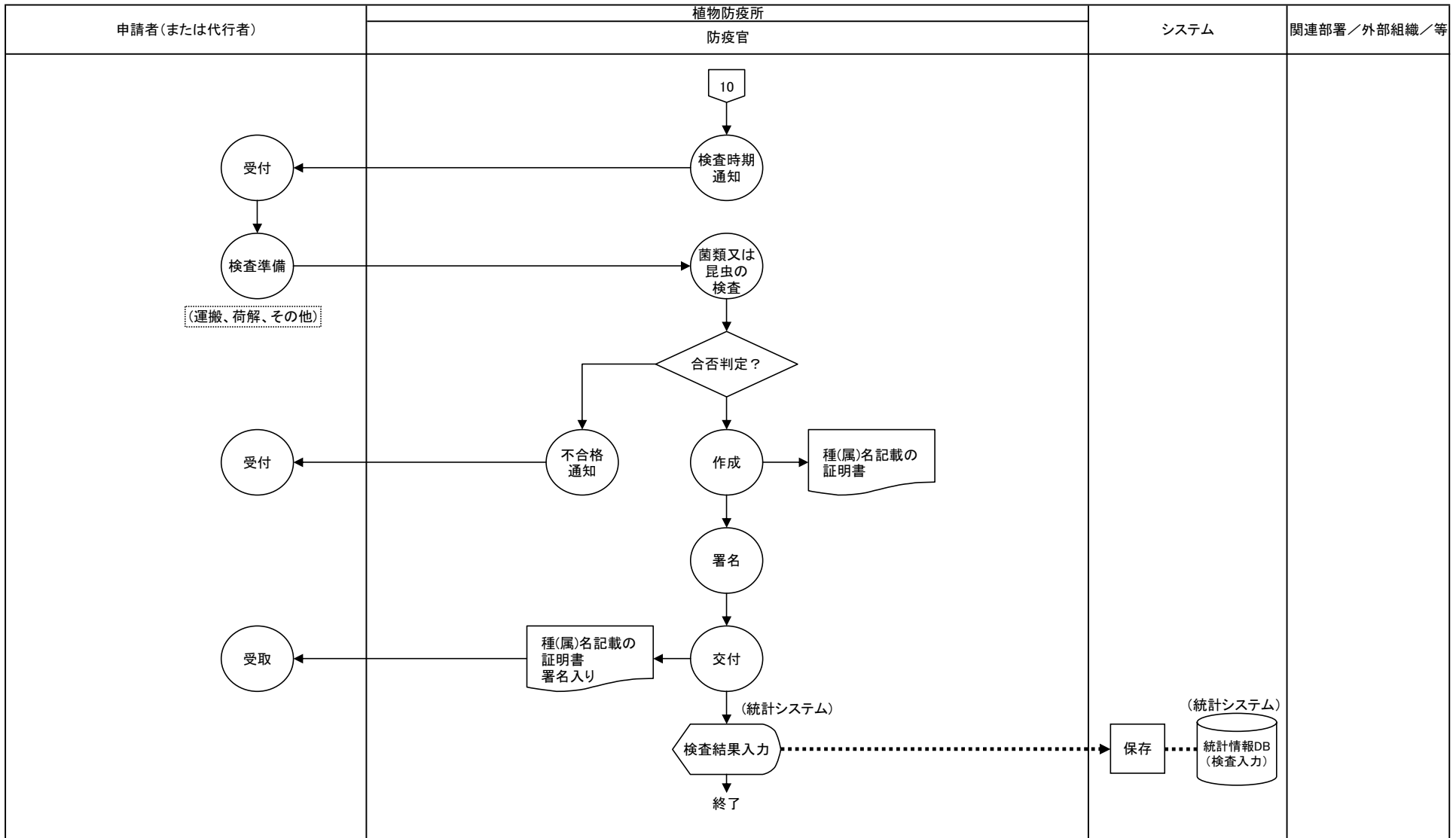


業務流れ図(現行)	植物輸出検疫	業務名		資料番号	業務サイクル	版数	日付	作成者	7
		輸出検査(通常・再輸出)			随時	初版	2005/2/28		8
						第二版			
Lv1		Lv2		Lv3		Lv4		Lv5	

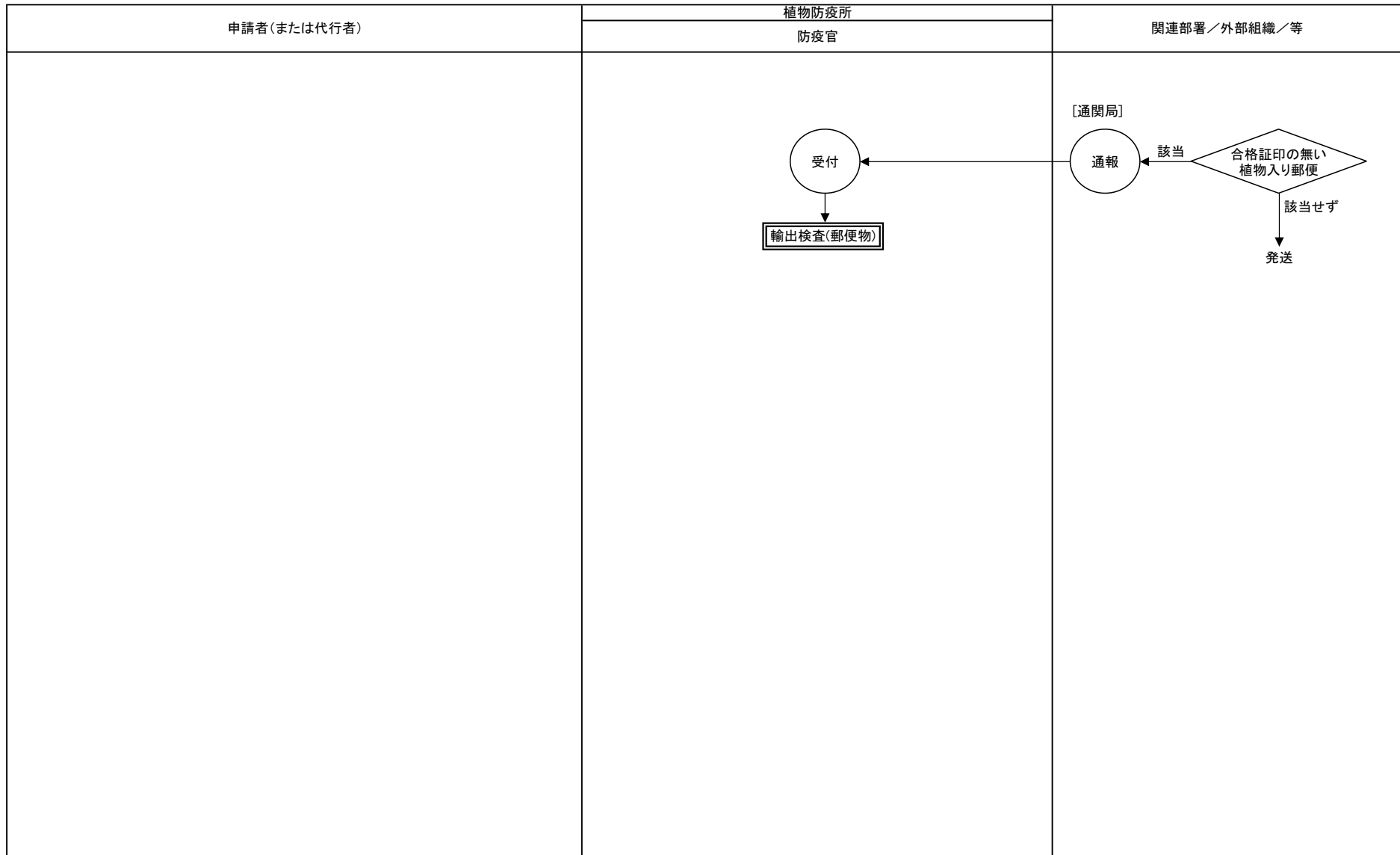


- 作業
- ⊗ 決裁
- 機能
- ▭ 紙帳票
- ▭ 電子帳票
- [ ] 帳票を電子化
- 🗄️ データファイル
- 🖥️ 画面
- ◇ 判断
- ✉️ 電子メール
- ➡️ 電子申請・決裁の流れ
- ⋯➡️ データの流れ
- ➡️ 事務及び書類の流れ
- [ ] 他のシステム

業務流れ図(現行)	植物輸出検疫	業務名	資料番号	業務サイクル	版数	日付	作成者	8
		輸出検査(通常・再輸出)		随時	初版	2005/2/28		
					第二版			
Lv1	Lv2	Lv3	Lv4	Lv5				

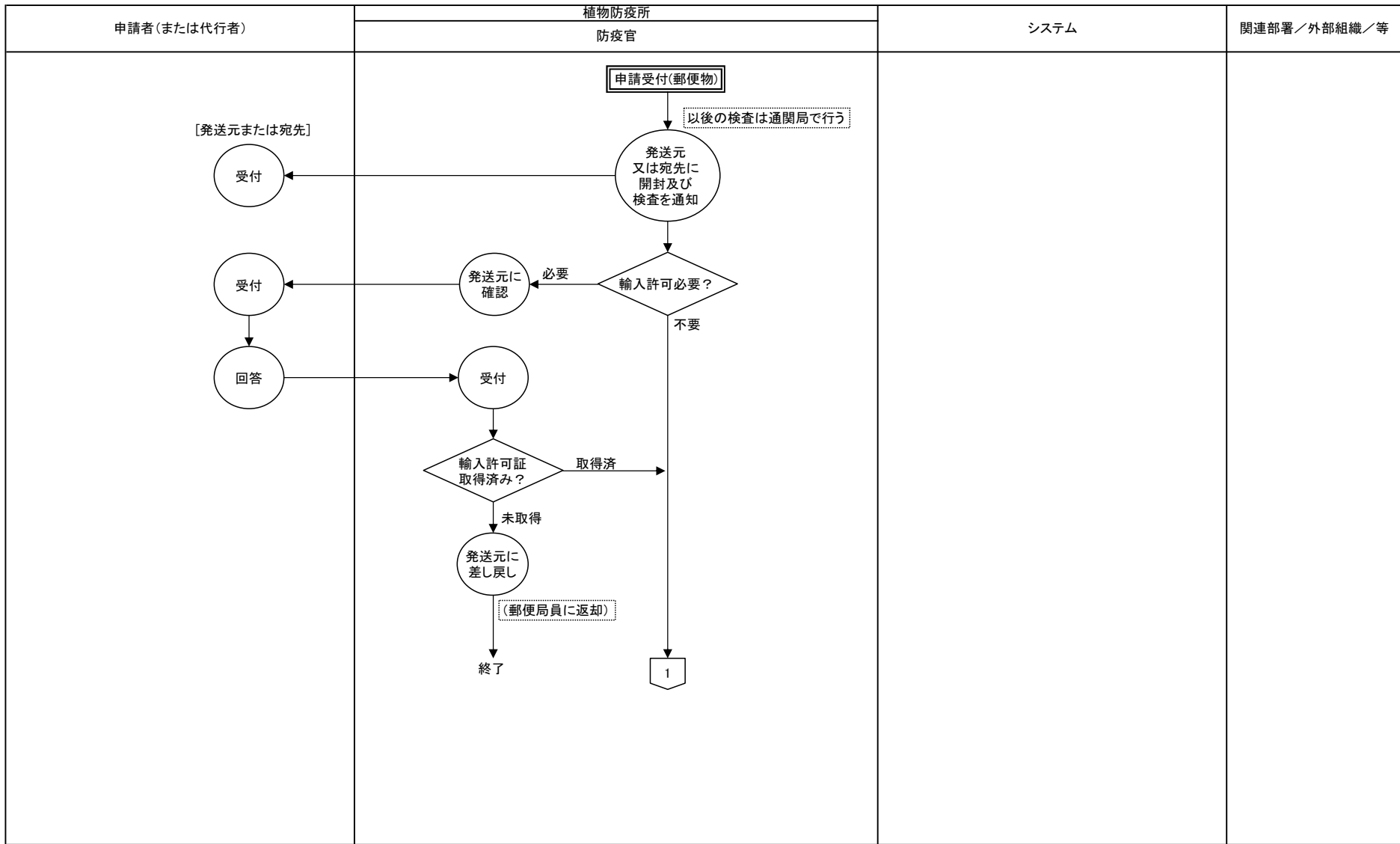


業務流れ図(現行)	植物輸出検疫	業務名	資料番号	業務サイクル	版数	日付	作成者	1
		申請受付(郵便物)		随時	初版	2005/2/28		
					第二版			
Lv1	Lv2	Lv3	Lv4	Lv5				



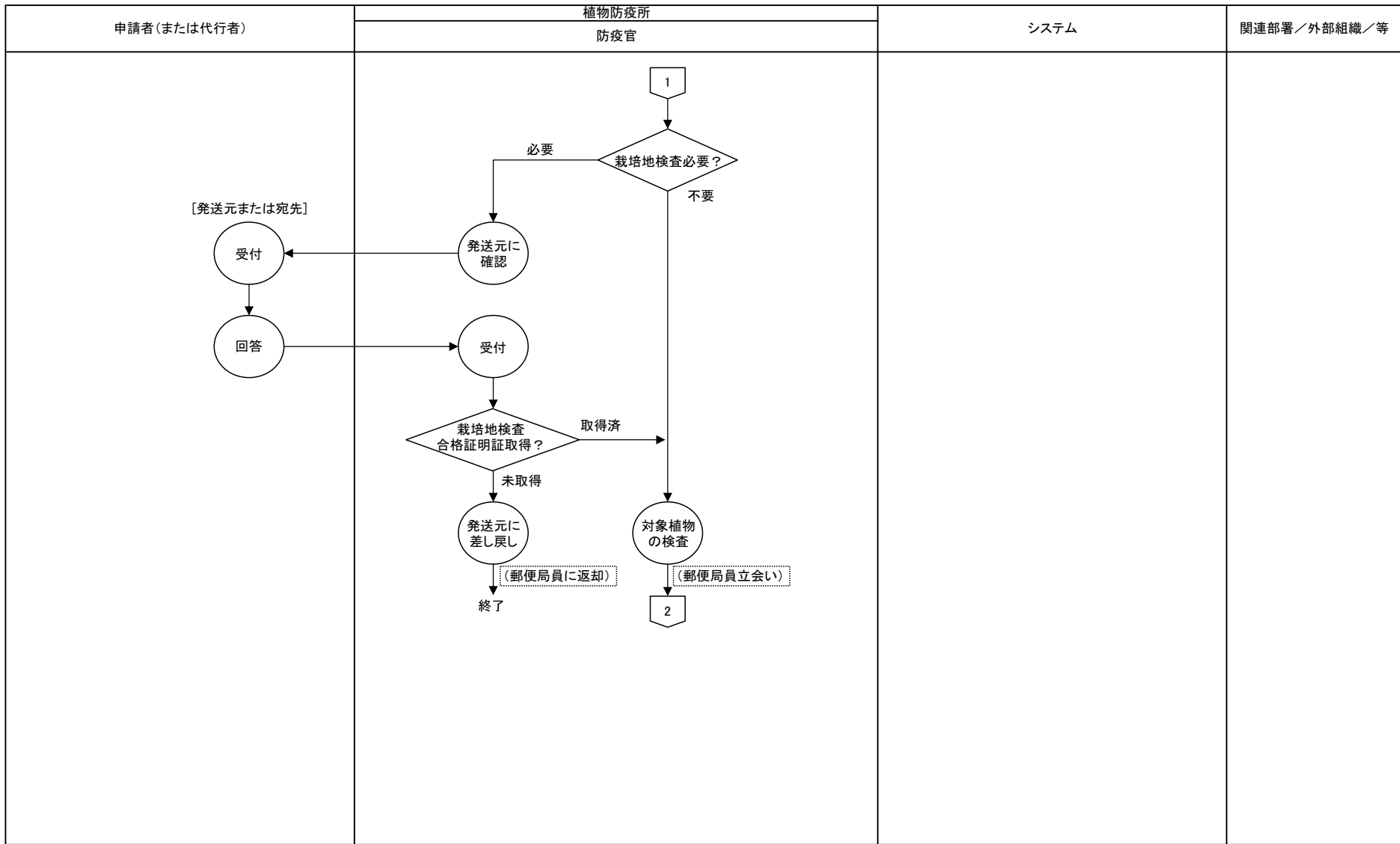
- 作業
- ◌ 決裁
- 機能
- ▭ 紙帳票
- ▭ 電子帳票
- ▭ 帳票を電子化
- 🗄️ データファイル
- 🖥️ 画面
- ◇ 判断
- ✉️ 電子メール
- ➡️ 電子申請・決裁の流れ
- ⋯➡️ データの流れ
- ➡️ 事務及び書類の流れ
- ▭ 他のシステム

業務流れ図(現行)	植物輸出検査	業務名	資料番号	業務サイクル	版数	日付	作成者	1
		輸出検査(郵便物)		随時	初版 第二版	2005/2/28		3
Lv1		Lv2		Lv3		Lv4		Lv5

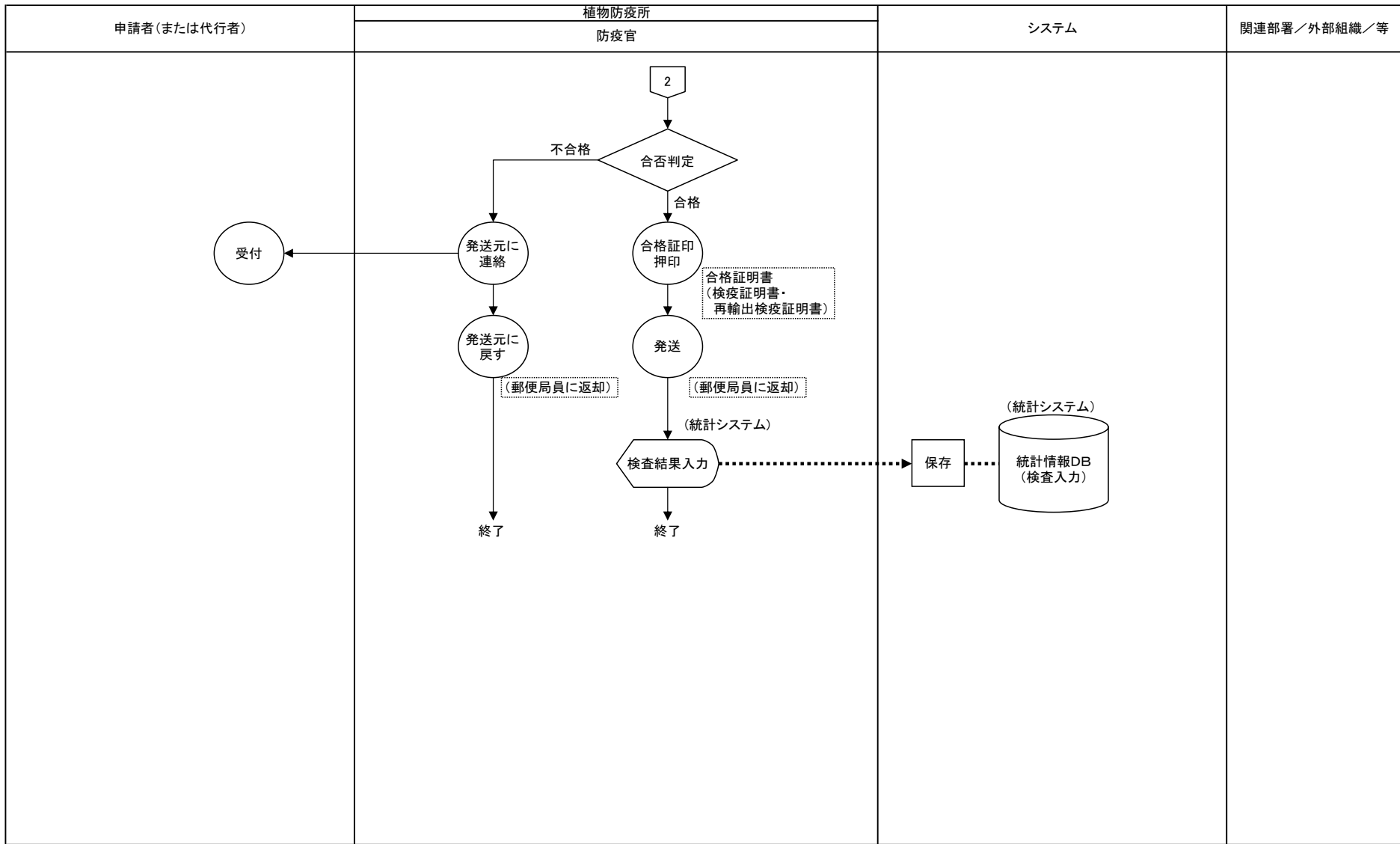


- 作業
- ◐ 決裁
- 機能
- ▭ 紙帳票
- ▭ 電子帳票
- ▭ 帳票を電子化
- 🗄️ データファイル
- 🖥️ 画面
- ◇ 判断
- ✉️ 電子メール
- ➡️ 電子申請・決裁の流れ
- ⋯➡️ データの流れ
- ➡️ 事務及び書類の流れ
- ▭ 他のシステム

業務流れ図(現行)	植物輸出検査	業務名		資料番号	業務サイクル	版数	日付	作成者	2
		輸出検査(郵便物)			随時	初版	2005/2/28		
						第二版			3
Lv1		Lv2		Lv3		Lv4		Lv5	

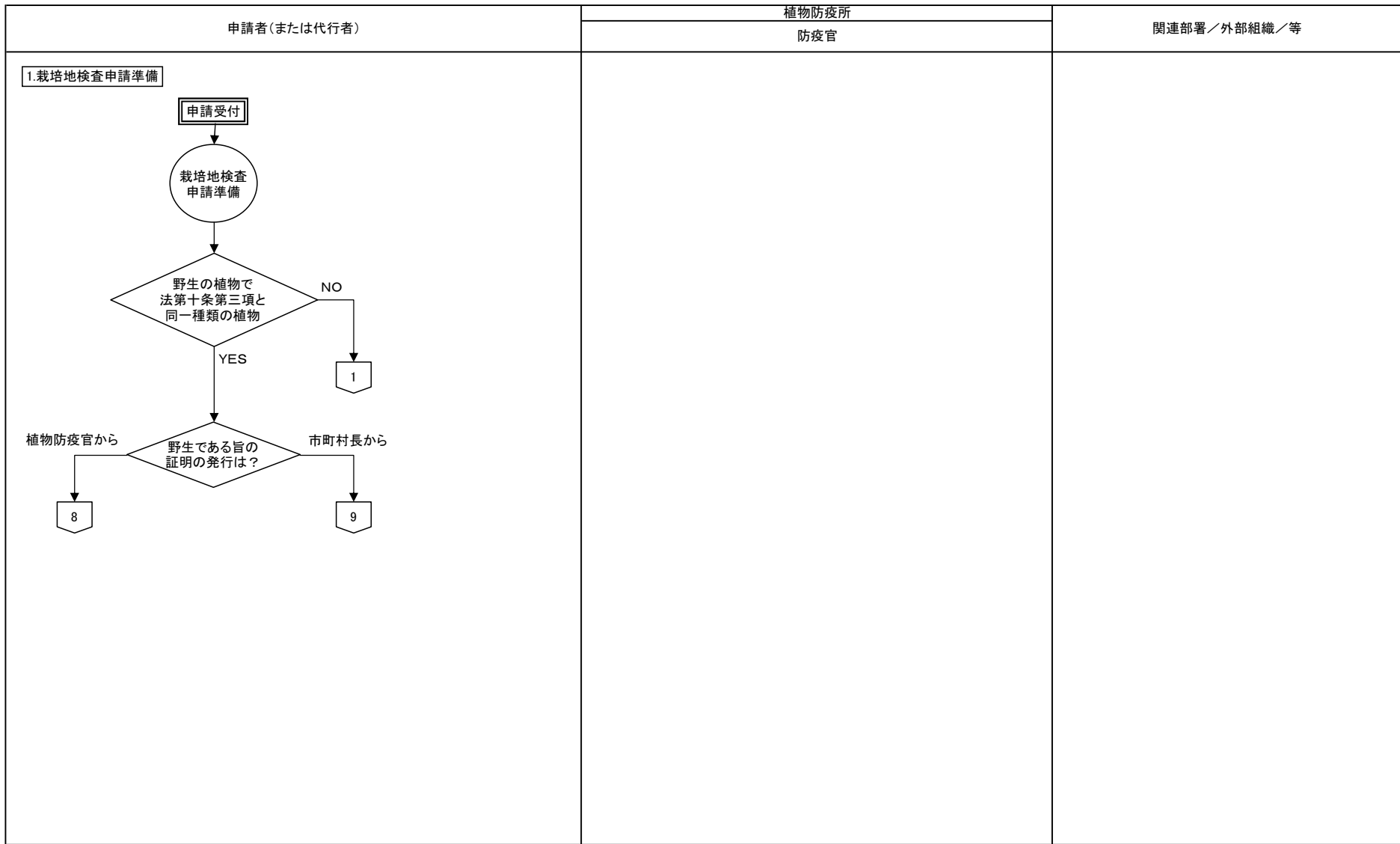


業務流れ図(現行)	植物輸出検査	業務名		資料番号	業務サイクル	版数	日付	作成者	3
		輸出検査(郵便物)			随時	初版 第二版	2005/2/28		3
Lv1		Lv2		Lv3		Lv4		Lv5	



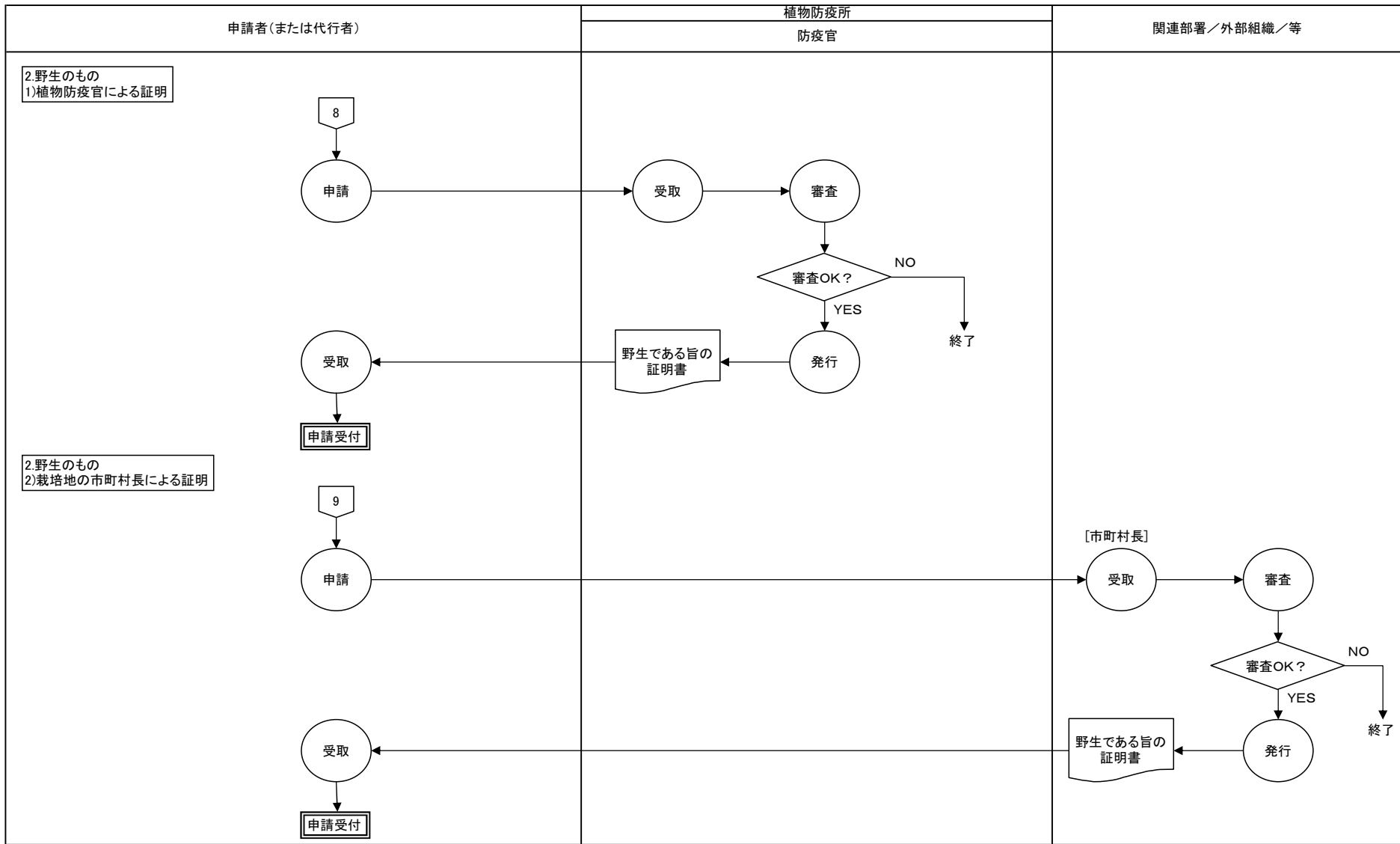
- 作業
- ◌ 決裁
- 機能
- ▭ 紙帳票
- ▭ 電子帳票
- ▭ 帳票を電子化
- 🗄️ データファイル
- 🖥️ 画面
- ◇ 判断
- ✉️ 電子メール
- ➡️ 電子申請・決裁の流れ
- ⋯➡️ データの流れ
- ➡️ 事務及び書類の流れ
- ▭ 他システム

業務流れ図(現行)	植物輸出検疫	業務名	資料番号	業務サイクル	版数	日付	作成者	1
		栽培地検査		随時	初版	2005/2/28		
					第二版			
Lv1	Lv2	Lv3	Lv4	Lv5				8



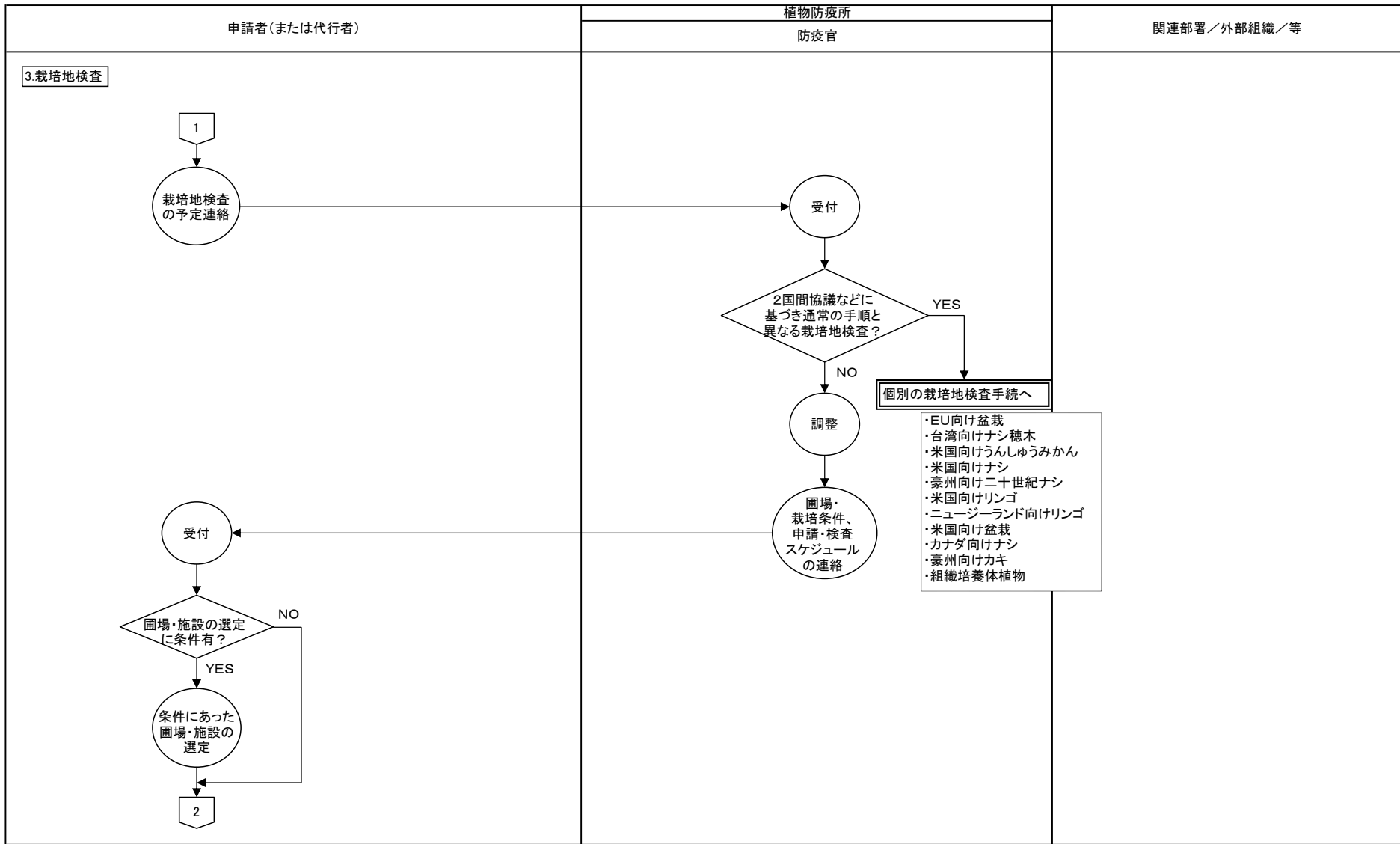
- 作業
- ◌ 決裁
- 機能
- ▭ 紙帳票
- ▭ 電子帳票
- ▭ 帳票を電子化
- 🗄️ データファイル
- 🖥️ 画面
- ◇ 判断
- ✉️ 電子メール
- ➡️ 電子申請・決裁の流れ
- ⋯➡️ データの流れ
- ➡️ 事務及び書類の流れ
- ▭ 他システム

業務流れ図(現行)	植物輸出検疫	業務名	資料番号	業務サイクル	版数	日付	作成者	2
		栽培地検査		随時	初版	2005/2/28		
					第二版			8
Lv1	Lv2	Lv3	Lv4	Lv5				

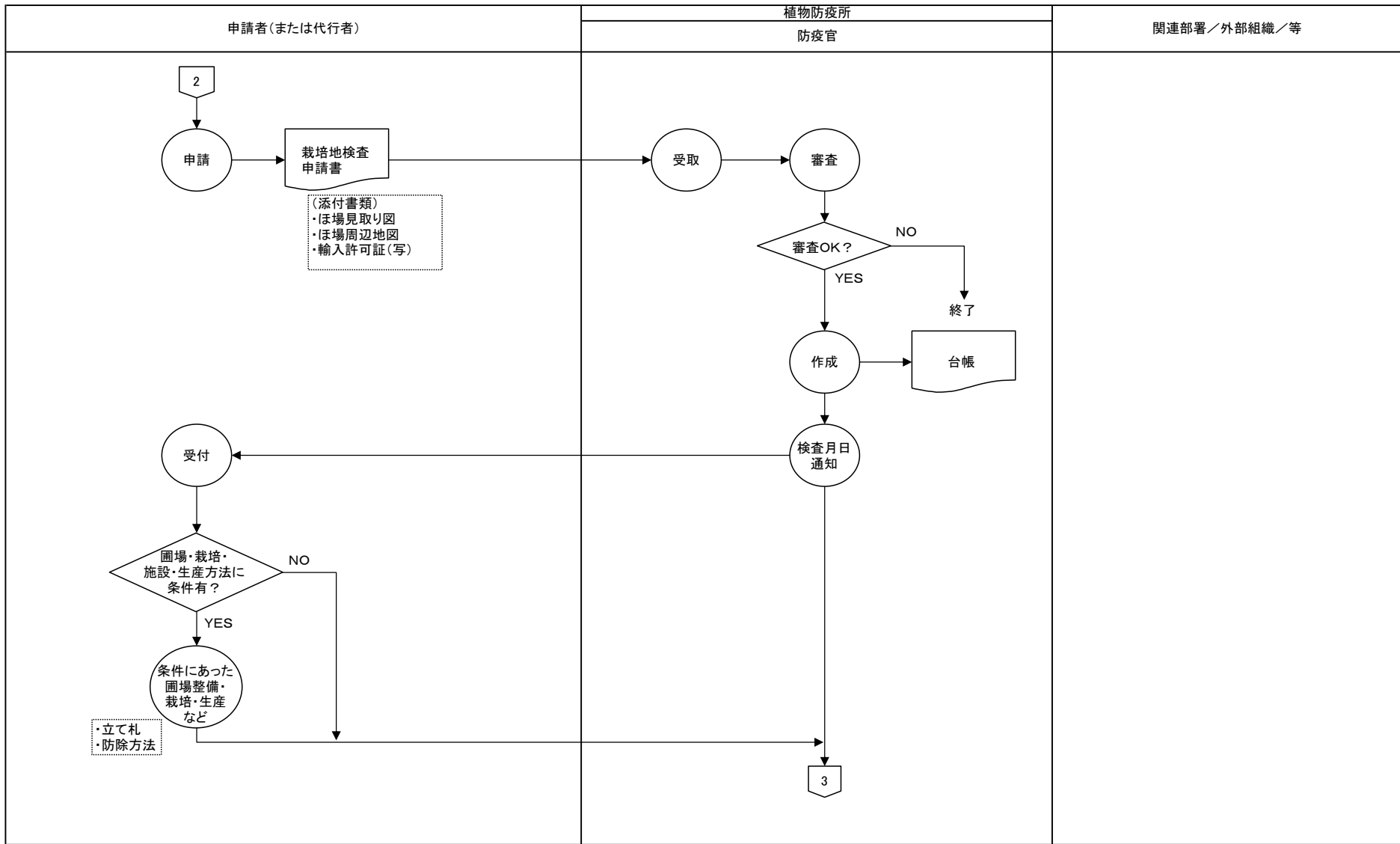


- 作業
- 決裁
- 機能
- 紙帳票
- 電子帳票
- 帳票を電子化
- データファイル
- 画面
- 判断
- 電子メール
- 電子申請・決裁の流れ
- データの流れ
- 事務及び書類の流れ
- 他のシステム

業務流れ図(現行)	植物輸出検疫	業務名	資料番号	業務サイクル	版数	日付	作成者	3
		栽培地検査		随時	初版	2005/2/28		
					第二版			
Lv1	Lv2	Lv3	Lv4	Lv5				

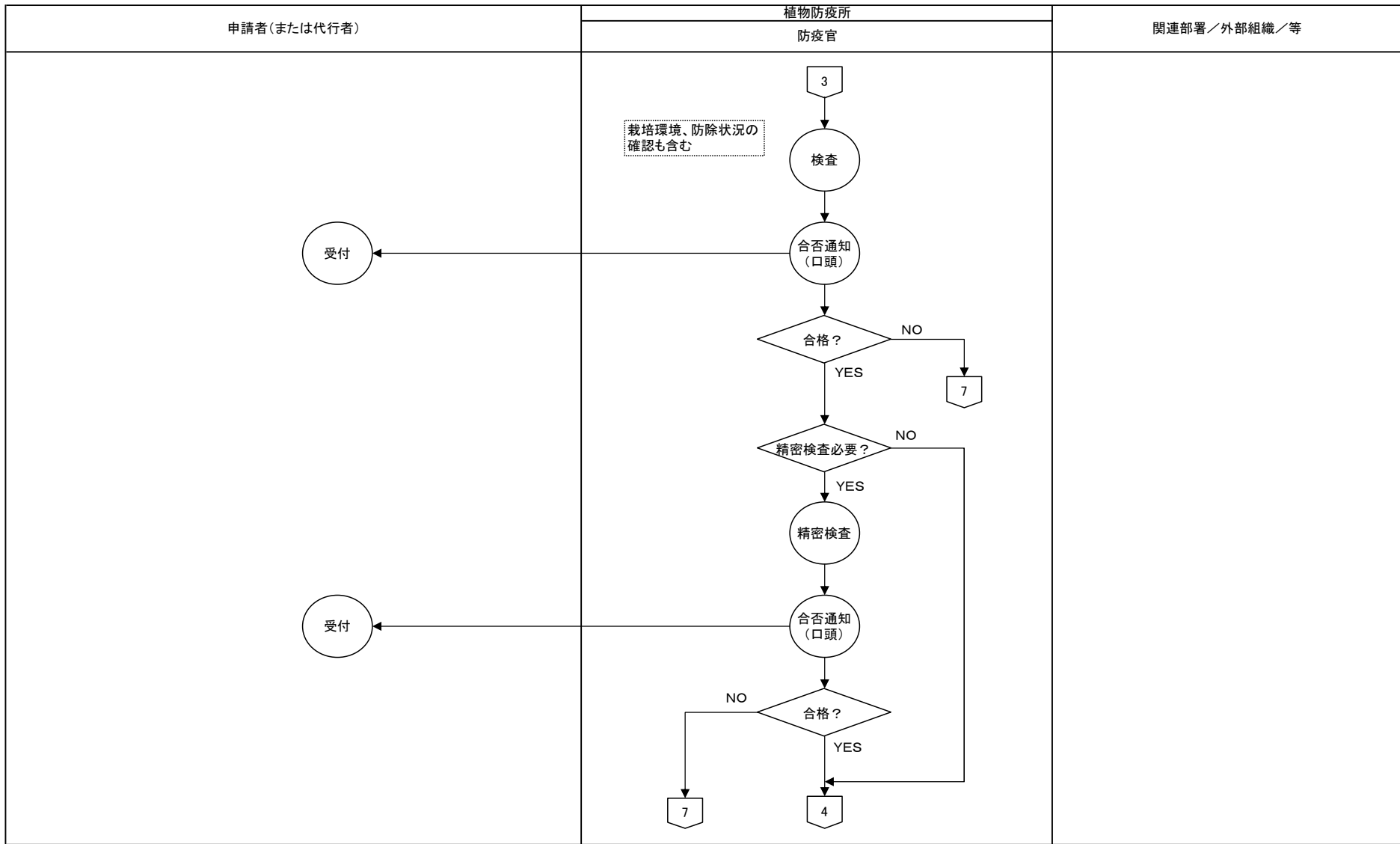


業務流れ図(現行)	植物輸出検疫	業務名	資料番号	業務サイクル	版数	日付	作成者	4
		栽培地検査		随時	初版 第二版	2005/2/28		8
Lv1	Lv2	Lv3	Lv4	Lv5				



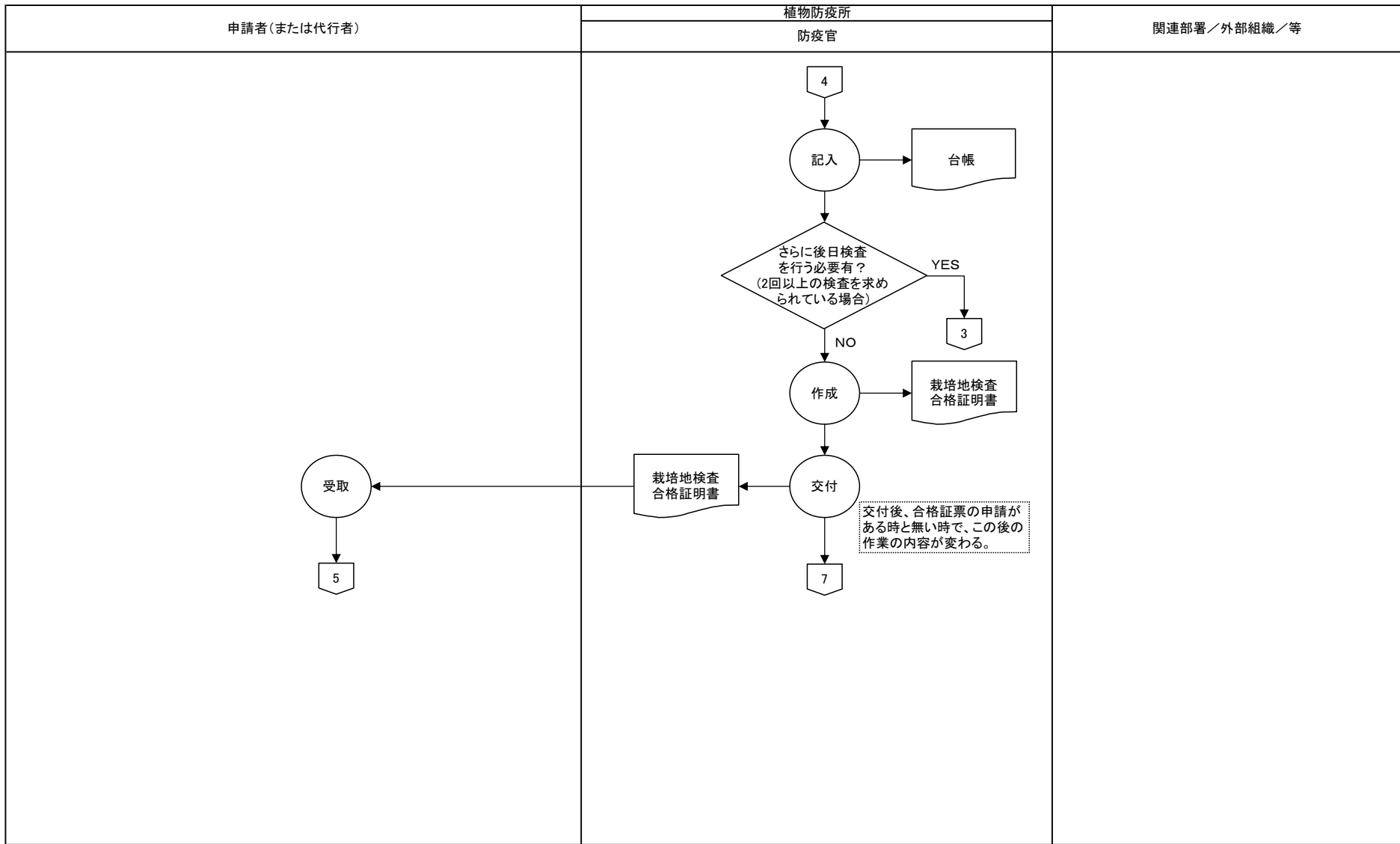
- 作業
- 決裁
- 機能
- 紙帳票
- 電子帳票
- 帳票を電子化
- データファイル
- 画面
- 判断
- 電子メール
- 電子申請・決裁の流れ
- データの流れ
- 事務及び書類の流れ
- 他のシステム

業務流れ図(現行)	植物輸出検疫	業務名	資料番号	業務サイクル	版数	日付	作成者	5
		栽培地検査		随時	初版	2005/2/28		
Lv1	Lv2	Lv3	Lv4	Lv5				8



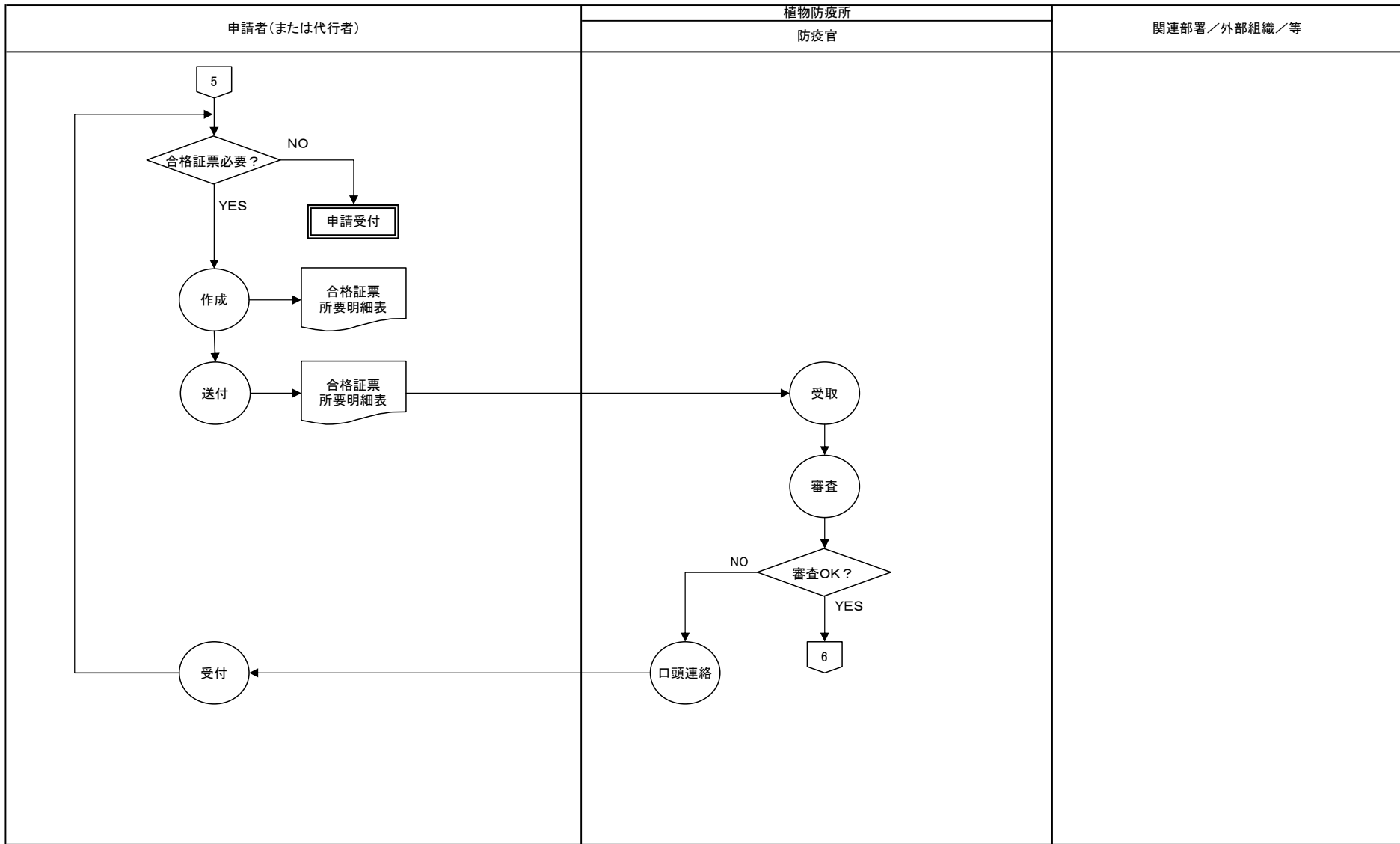
- 作業
- ◌ 決裁
- 機能
- ▭ 紙帳票
- ▭ 電子帳票
- ▭ 帳票を電子化
- 🗄️ データファイル
- 🖥️ 画面
- ◇ 判断
- ✉️ 電子メール
- ➡️ 電子申請・決裁の流れ
- ⋯➡️ データの流れ
- ➡️ 事務及び書類の流れ
- ▭ 他のシステム

業務流れ図(現行)	植物輸出検疫	業務名	資料番号	業務サイクル	版数	日付	作成者	6
		栽培地検査		随時	初版	2005/2/28		
					第二版			
Lv1	Lv2	Lv3	Lv4	Lv5				8



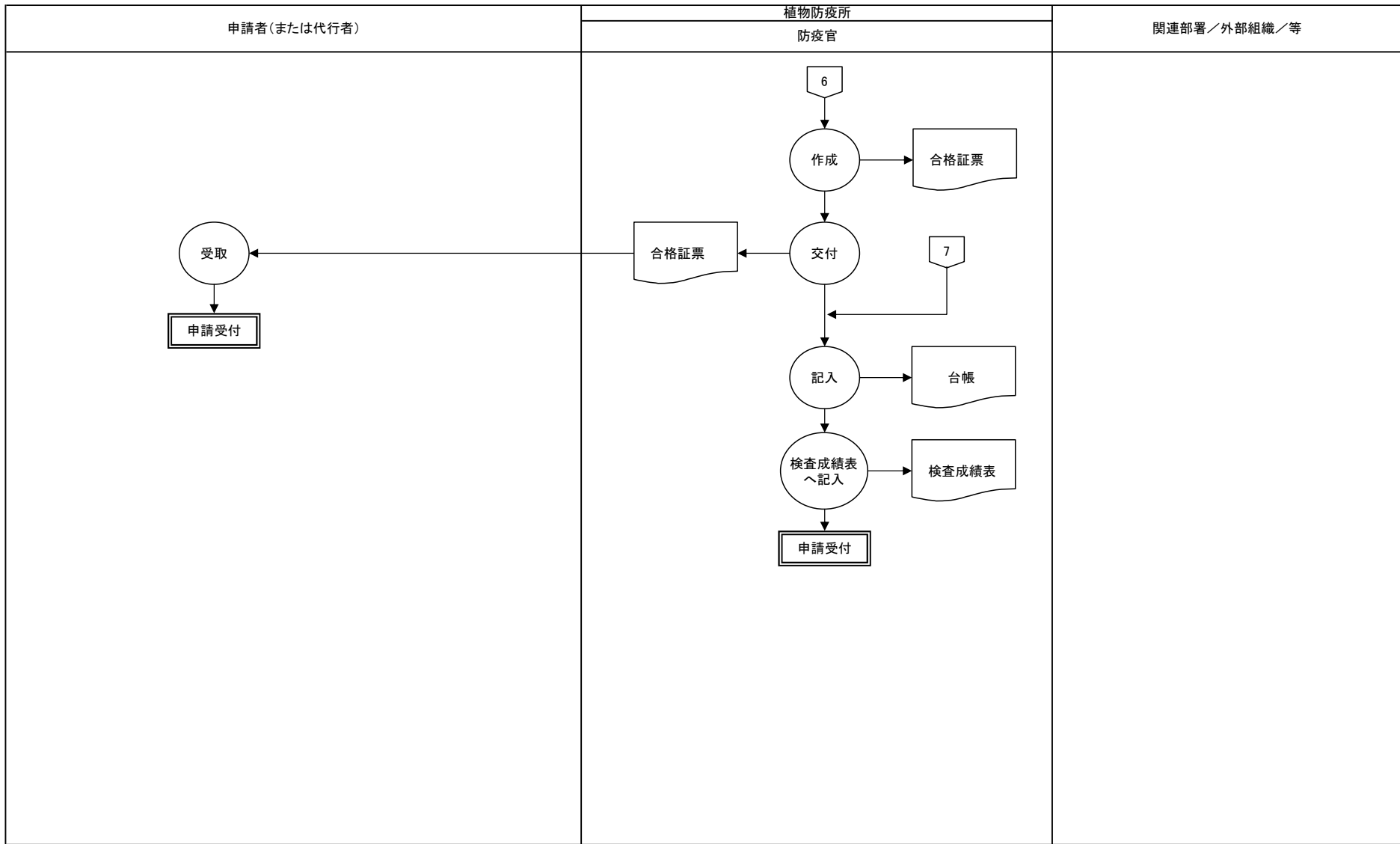
- 作業
- 決裁
- 機能
- 紙帳票
- 電子帳票
- 帳票を電子化
- データファイル
- 画面
- 判断
- 電子メール
- 電子申請・決裁の流れ
- データの流れ
- 事務及び書類の流れ
- 他のシステム

業務流れ図(現行)	植物輸出検疫	業務名		資料番号	業務サイクル	版数	日付	作成者	7
		栽培地検査			随時	初版	2005/2/28		
						第二版			8
Lv1		Lv2		Lv3		Lv4		Lv5	



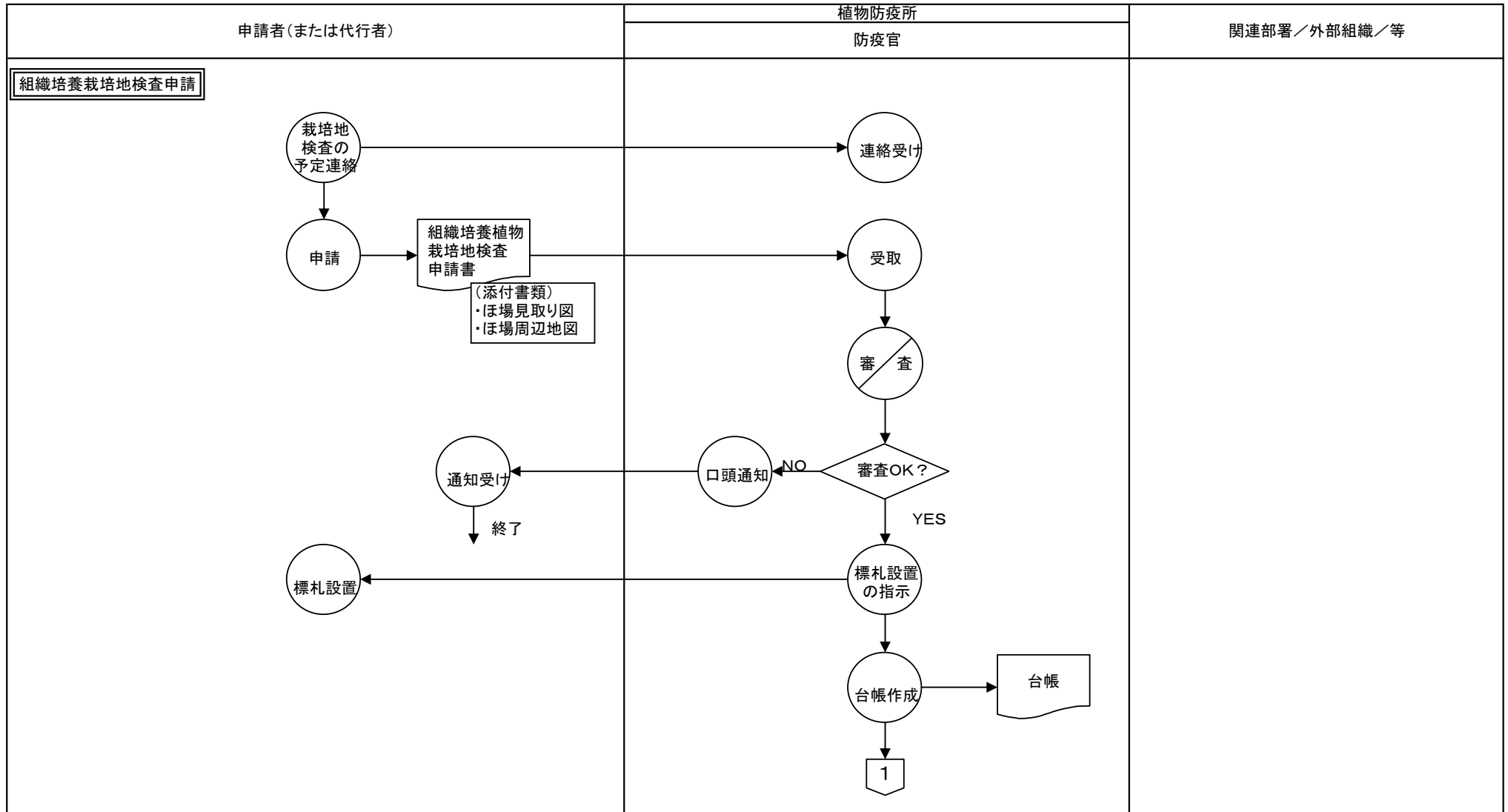
- 作業
- ◐ 決裁
- 機能
- ▭ 紙帳票
- ▭ 電子帳票
- ▭ 帳票を電子化
- 🗄️ データファイル
- 🖥️ 画面
- ◇ 判断
- ✉️ 電子メール
- ➡️ 電子申請・決裁の流れ
- ⋯➡️ データの流れ
- ➡️ 事務及び書類の流れ
- ▭ 他システム

業務流れ図(現行)	植物輸出検疫	業務名	資料番号	業務サイクル	版数	日付	作成者	8
		栽培地検査		随時	初版	2005/2/28		
					第二版			
Lv1	Lv2	Lv3	Lv4	Lv5				



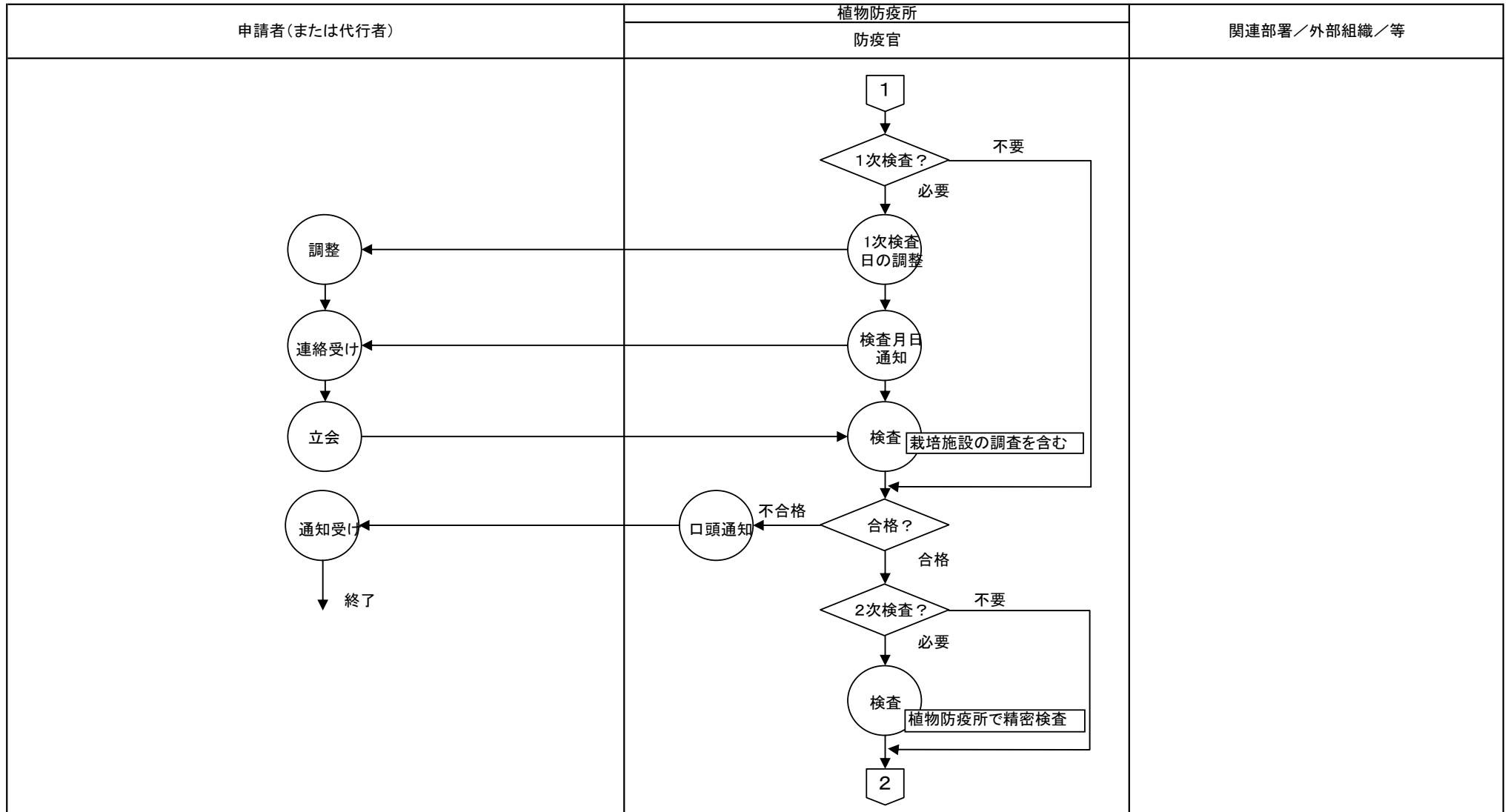
- 作業
- ◌ 決裁
- 機能
- ▭ 紙帳票
- ▭ 電子帳票
- ▭ 帳票を電子化
- 🗄️ データファイル
- 🖥️ 画面
- ◇ 判断
- ✉️ 電子メール
- ➡️ 電子申請・決裁の流れ
- ⋯➡️ データの流れ
- ➡️ 事務及び書類の流れ
- ▭ 他のシステム

業務流れ図(現行)	植物輸出検疫	業務名	資料番号	業務サイクル	版数	日付	作成者	1
		組織培養植物栽培地検査		随時	初版 第二版	2005/9/6		4
Lv1	Lv2	Lv3	Lv4	Lv5				



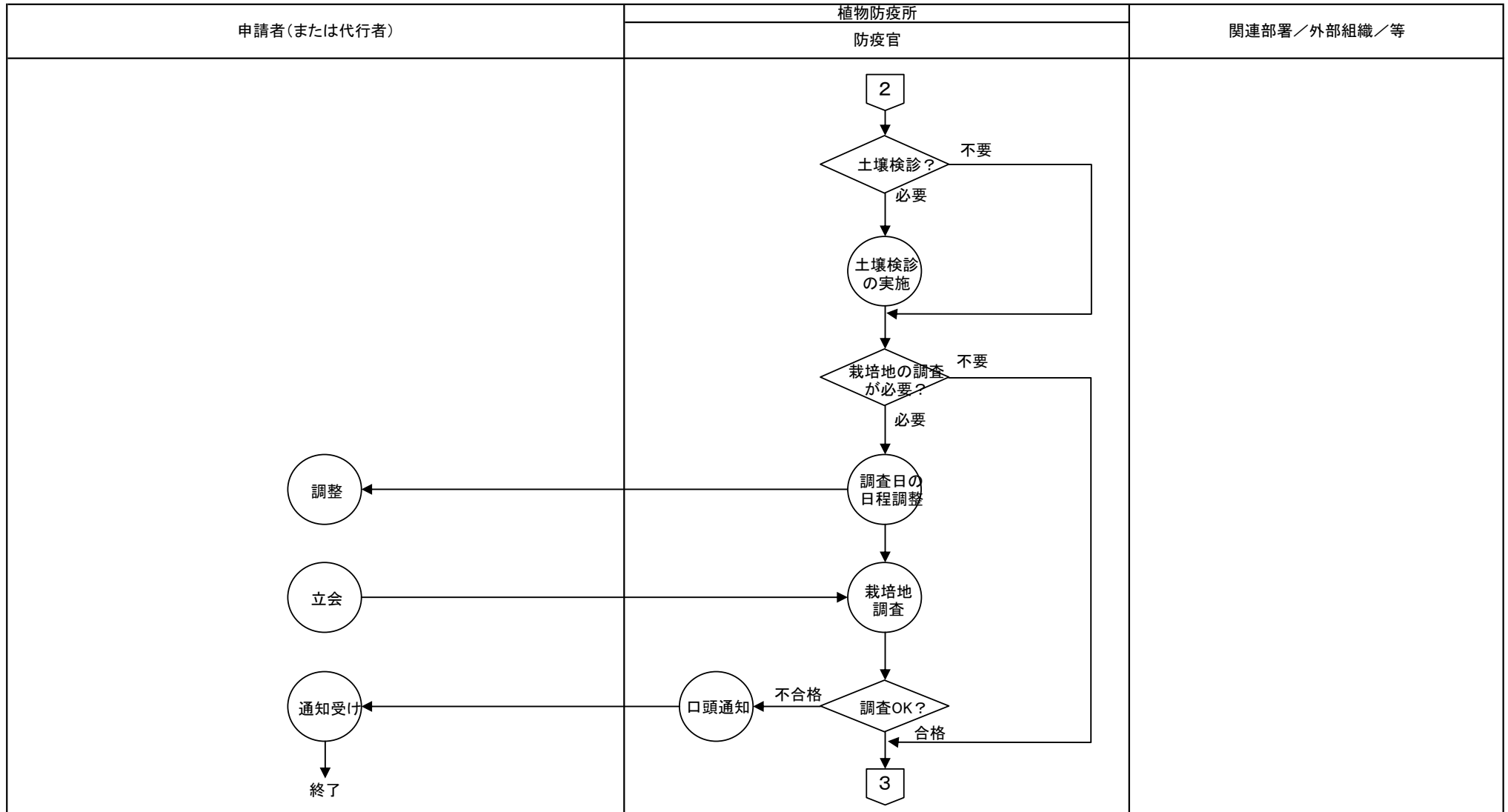
- 作業
- 決裁
- 機能
- 紙帳票
- 電子帳票
- 帳票を電子化
- データファイル
- 画面
- 判断
- 電子メール
- 電子申請・決裁の流れ
- データの流れ
- 事務及び書類の流れ
- 他のシステム

業務流れ図(現行)	植物輸出検疫	業務名	資料番号	業務サイクル	版数	日付	作成者	2
		組織培養植物栽培地検査		随時	初版 第二版	2005/9/6		4
Lv1	Lv2	Lv3	Lv4	Lv5				



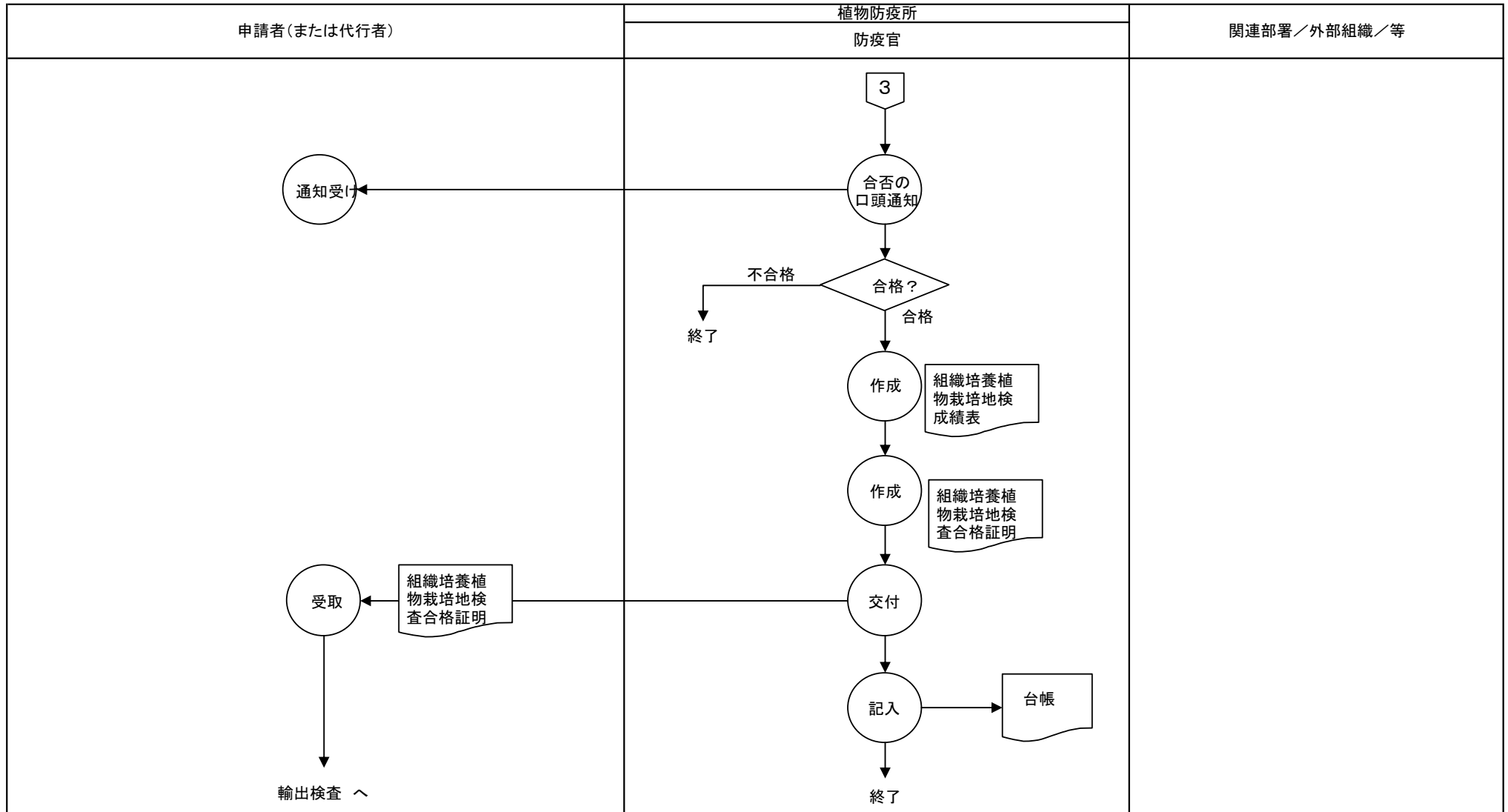
- 作業
- 決裁
- 機能
- 紙帳票
- 電子帳票
- 帳票を電子化
- データファイル
- 画面
- 判断
- 電子メール
- 電子申請・決裁の流れ
- データの流れ
- 事務及び書類の流れ
- 他のシステム

業務流れ図(現行)	植物輸出検疫	業務名	資料番号	業務サイクル	版数	日付	作成者	3
		組織培養植物栽培地検査		随時	初版 第二版	2005/9/6		4
Lv1	Lv2	Lv3	Lv4	Lv5				



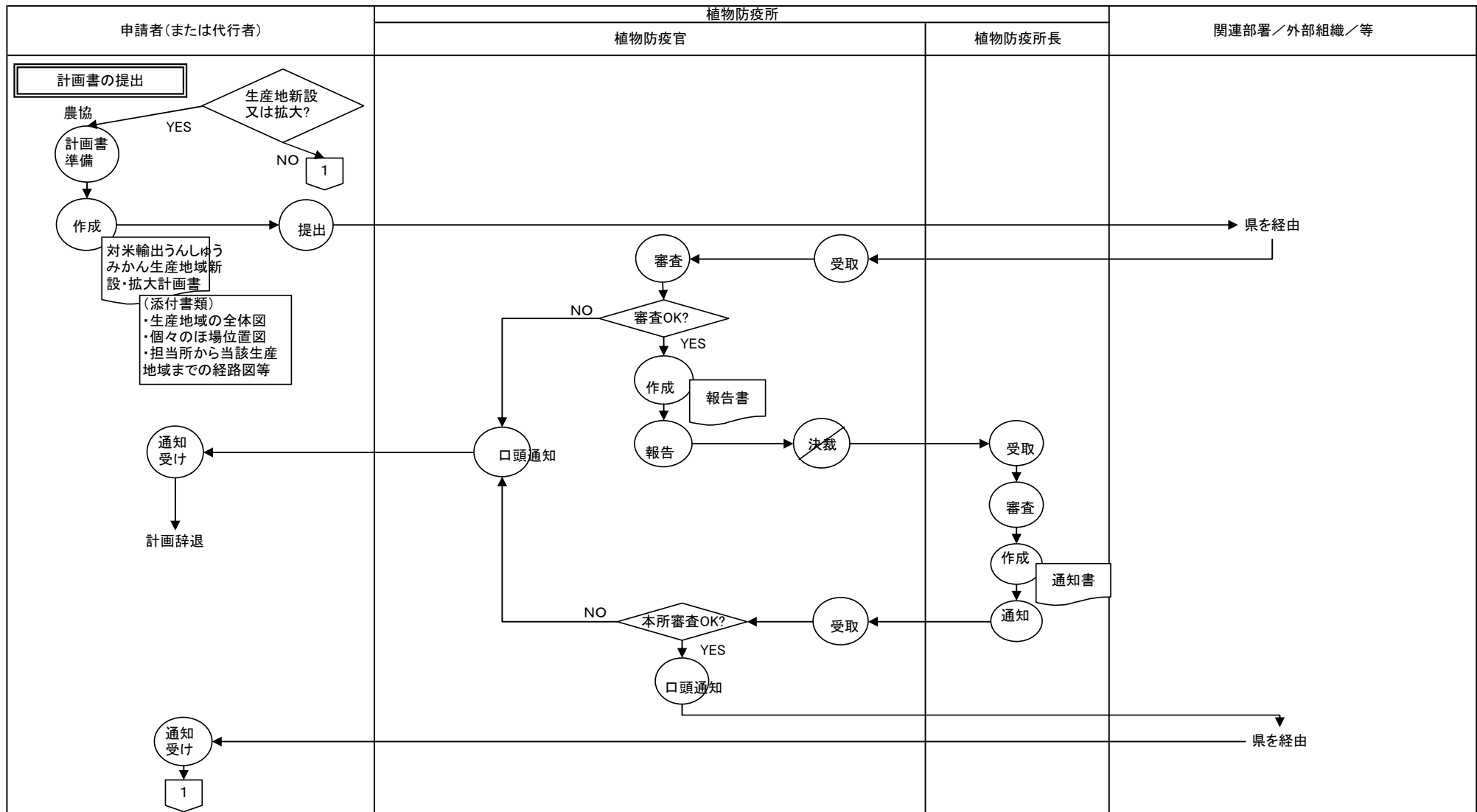
- 作業
- 決裁
- 機能
- 紙帳票
- 電子帳票
- 帳票を電子化
- データファイル
- 画面
- 判断
- 電子メール
- 電子申請・決裁の流れ
- データの流れ
- 事務及び書類の流れ
- 他のシステム

業務流れ図(現行)	植物輸出検疫	業務名	資料番号	業務サイクル	版数	日付	作成者	4
		組織培養植物栽培地検査		随時	初版 第二版	2005/9/6		4
Lv1	Lv2	Lv3	Lv4	Lv5				



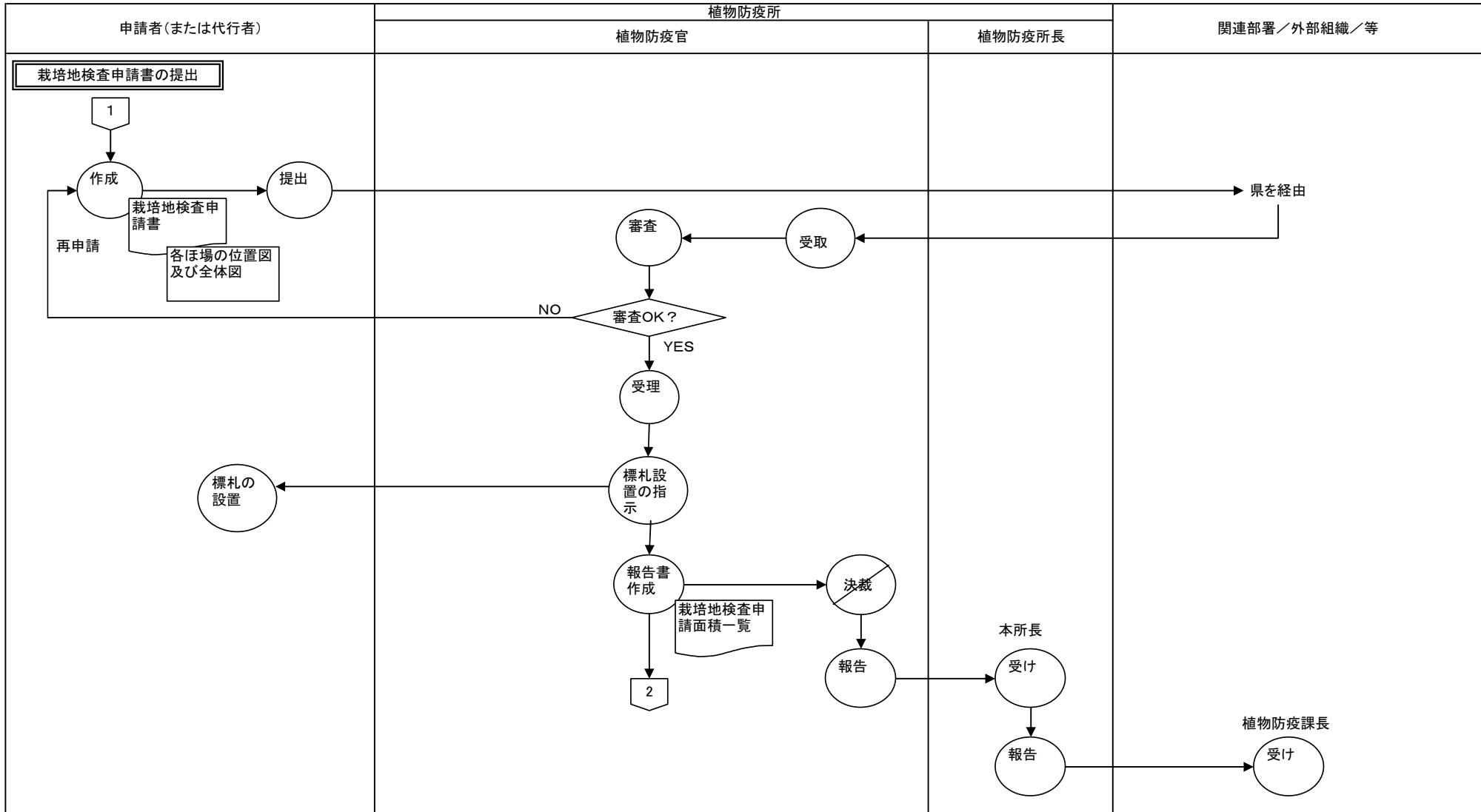
- 作業
- 決裁
- 機能
- 紙帳票
- 電子帳票
- 帳票を電子化
- データファイル
- 画面
- 判断
- 電子メール
- 電子申請・決裁の流れ
- データの流れ
- 事務及び書類の流れ
- 他のシステム

業務流れ図(現行)	植物輸出検疫	業務名	資料番号	業務サイクル	版数	日付	作成者	1
		米国向け輸出うんしゅうみかん栽培地検査		随時	初版 第一版	2005/10/12		25
Lv1	Lv2	Lv3	Lv4	Lv5				



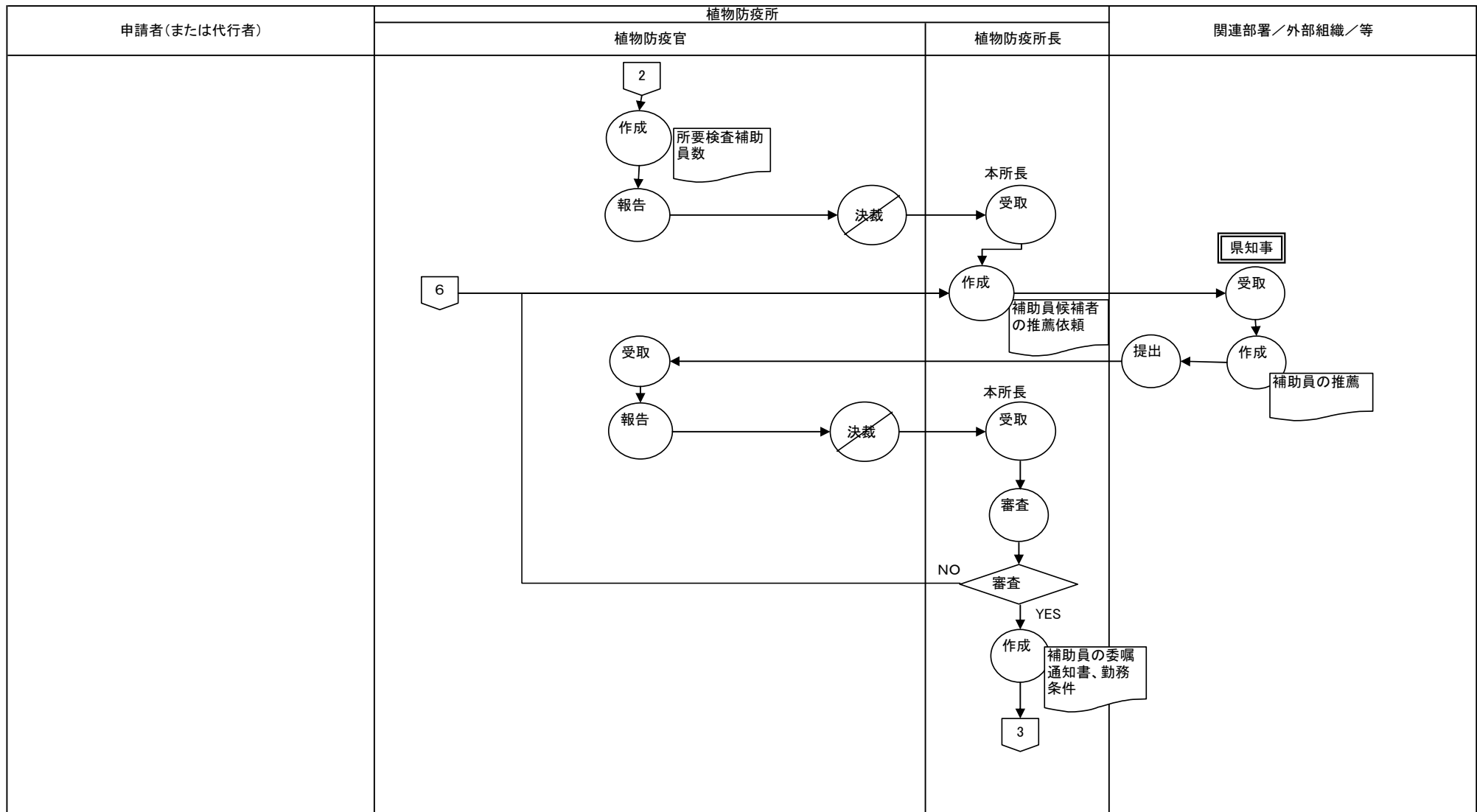
- 作業
- ⊘ 決裁
- 機能
- ▭ 紙帳票
- ▭ 電子帳票
- ⋯ 帳票を電子化
- 🗄️ データファイル
- 🖥️ 画面
- ◇ 判断
- 📧 電子メール
- ➡️ 電子申請・決裁の流れ
- ⋯➡️ データの流れ
- ➡️ 事務及び書類の流れ
- ⋯ 他システム

業務流れ図(現行)	植物輸出検疫	業務名	資料番号	業務サイクル	版数	日付	作成者	2
		米国向け輸出うんしゅうみかん栽培地検査		随時	初版 第一版	2005/10/12		
Lv1	Lv2	Lv3	Lv4	Lv5				



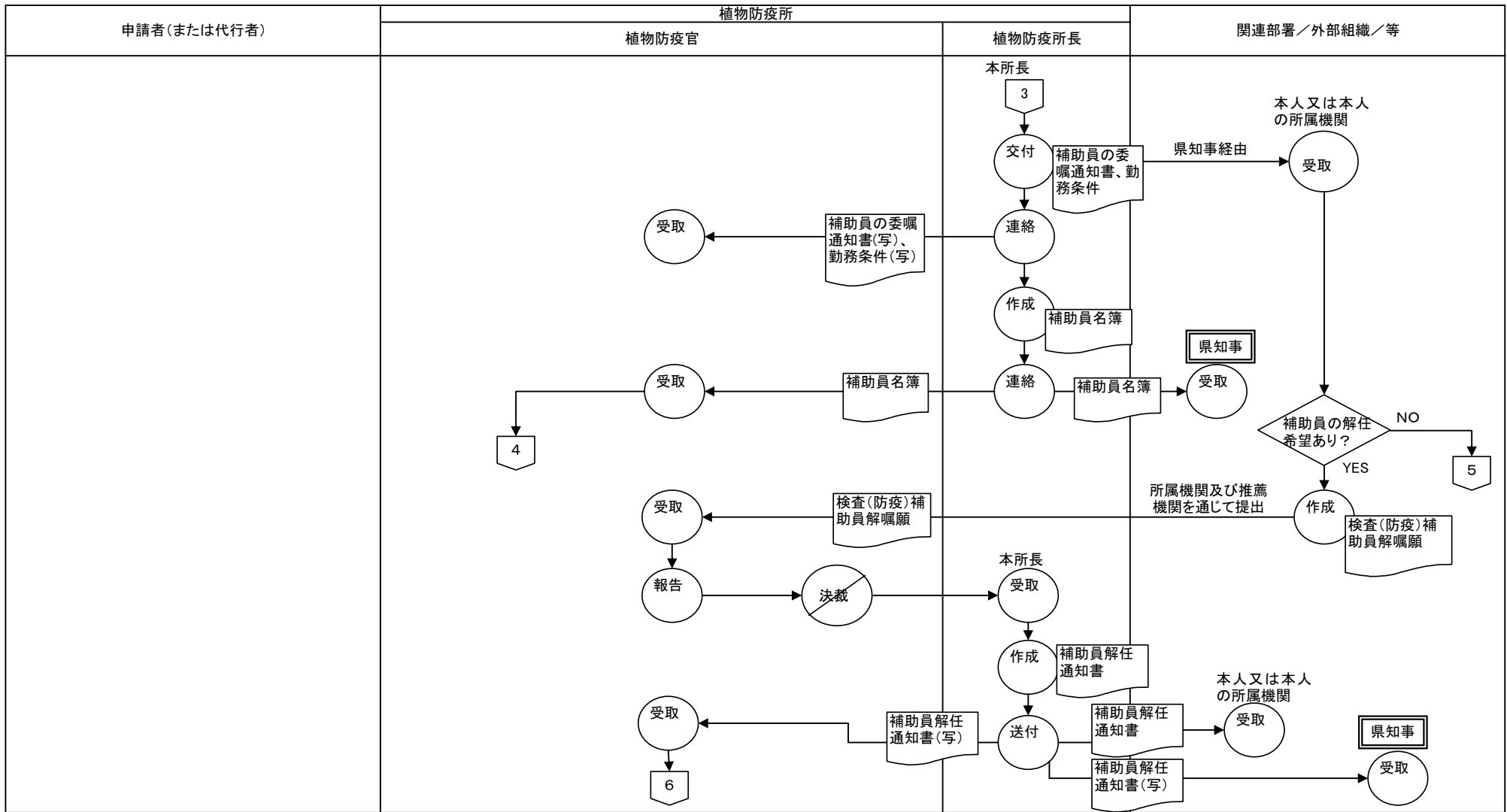
- 作業
- ◌ 決裁
- 機能
- ▭ 紙帳票
- ▭ 電子帳票
- ▭ 帳票を電子化
- 🗄️ データファイル
- 🖥️ 画面
- ◇ 判断
- 📧 電子メール
- ➡️ 電子申請・決裁の流れ
- ⋯➡️ データの流れ
- ➡️ 事務及び書類の流れ
- ▭ 他システム

業務流れ図(現行)	植物輸出検疫	業務名	資料番号	業務サイクル	版数	日付	作成者	3
		米国向け輸出うんしゅうみかん栽培地検査		随時	初版 第一版	2005/10/12		25
Lv1		Lv2		Lv3		Lv4		Lv5



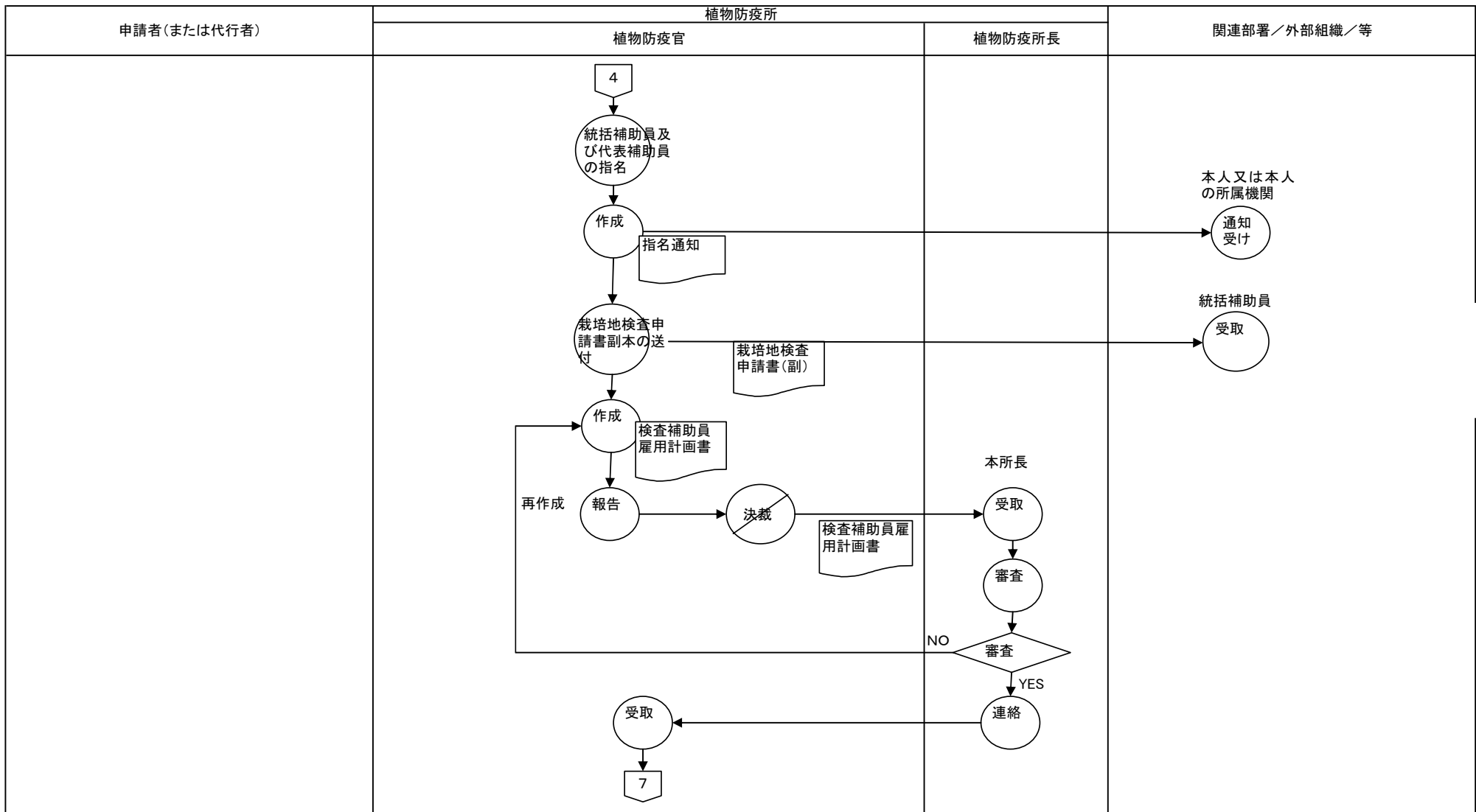
- 作業
- ⊘ 決裁
- 機能
- 📄 紙帳票
- 📄 電子帳票
- 📄 帳票を電子化
- 🗄️ データファイル
- ⬡ 画面
- ◇ 判断
- 📧 電子メール
- ➡️ 電子申請・決裁の流れ
- ⋯➡️ データの流れ
- ➡️ 事務及び書類の流れ
- 📄 他システム

業務流れ図(現行)	植物輸出検疫	業務名	資料番号	業務サイクル	版数	日付	作成者	4
		米国向け輸出うんしゅうみかん栽培地検査		随時	初版 第一版	2005/10/12		25
Lv1		Lv2		Lv3		Lv4		Lv5



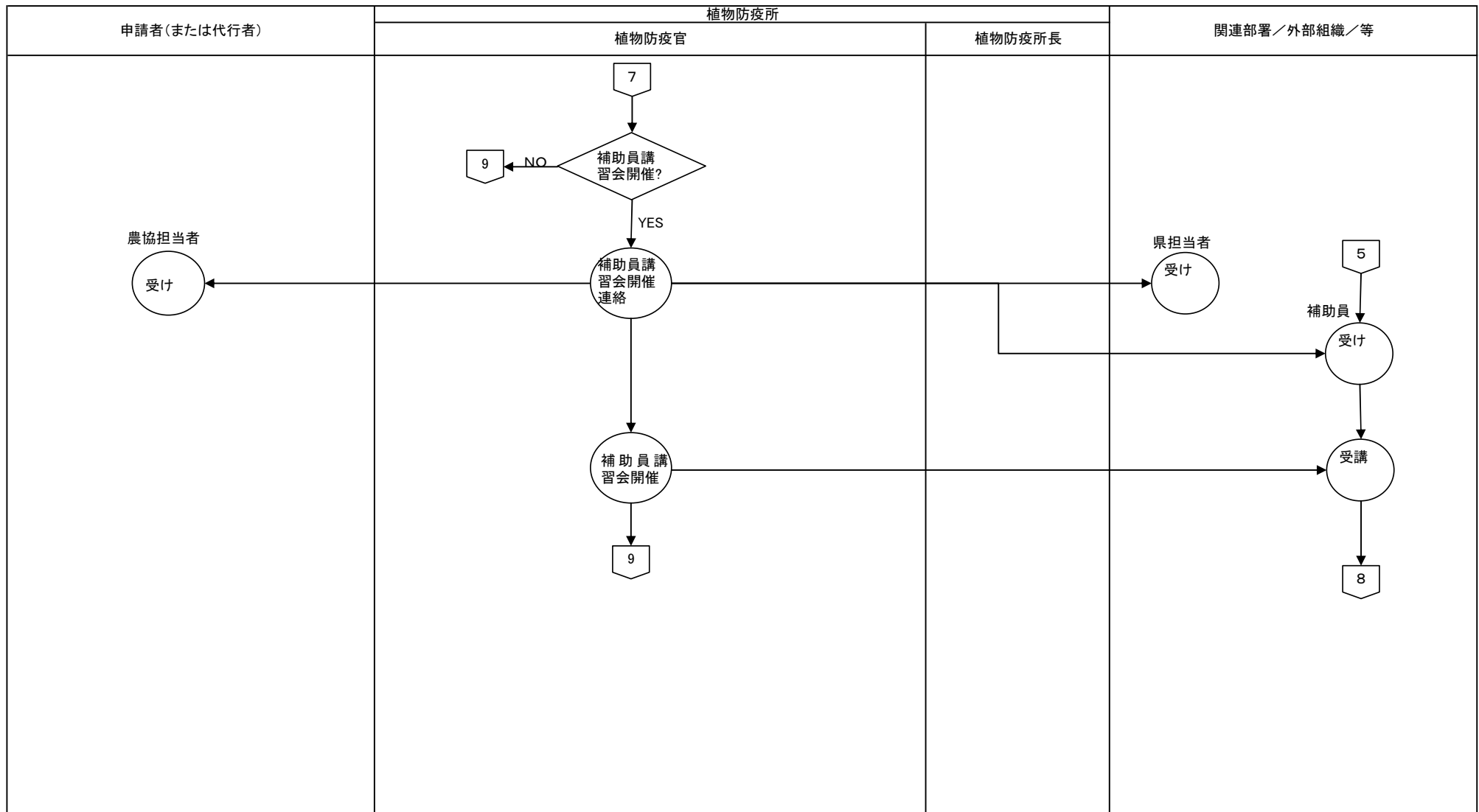
- 作業
- 決裁
- 機能
- 紙帳票
- 電子帳票
- 帳票を電子化
- データファイル
- 画面
- 判断
- 電子メール
- 電子申請・決裁の流れ
- データの流れ
- 事務及び書類の流れ
- 他のシステム

業務流れ図(現行)	植物輸出検疫	業務名	資料番号	業務サイクル	版数	日付	作成者	5
		米国向け輸出うんしゅうみかん栽培地検査		随時	初版 第一版	2005/10/12		25
Lv1		Lv2		Lv3		Lv4		Lv5



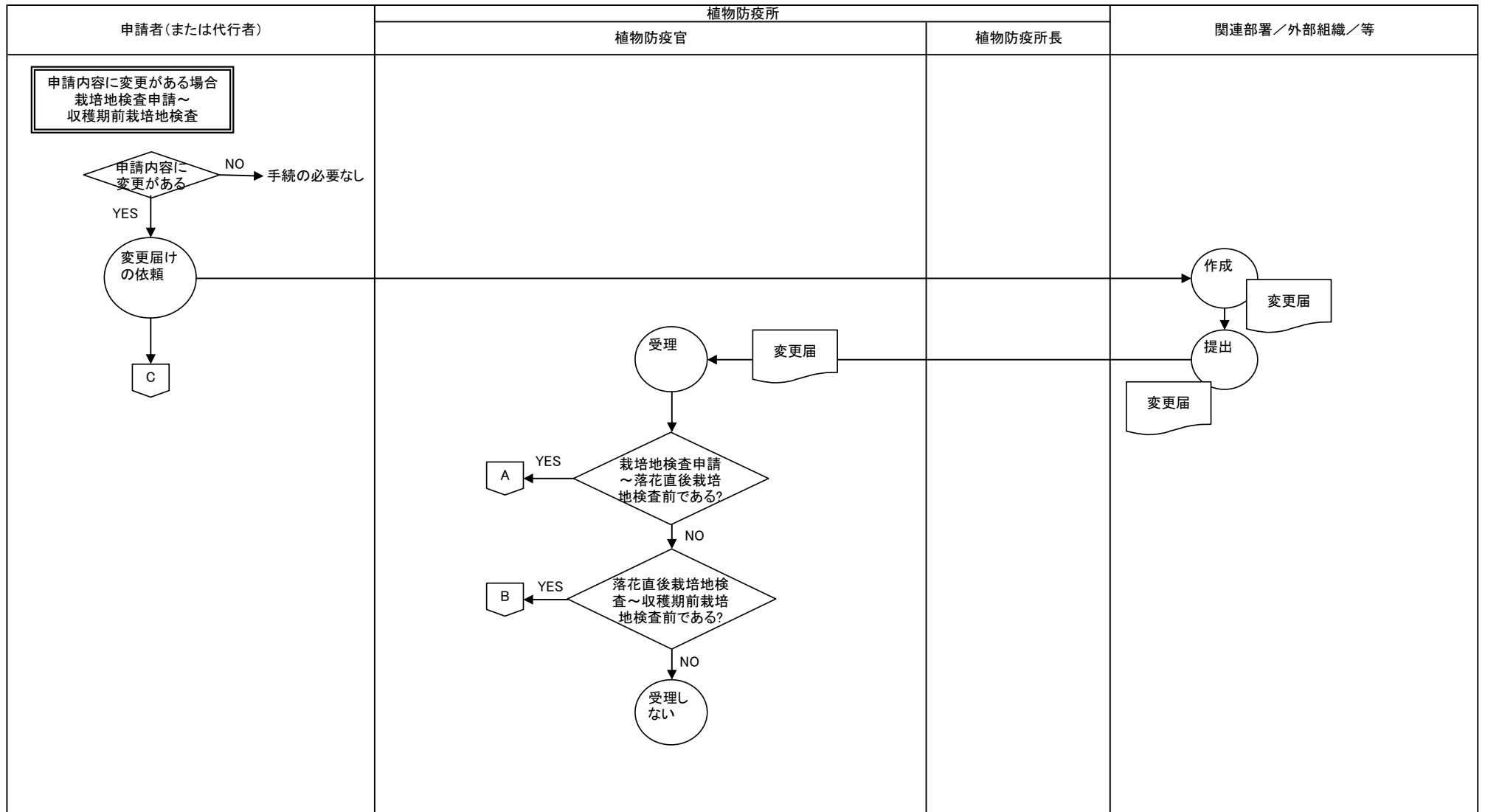
- 作業
- ⊘ 決裁
- 機能
- ▭ 紙帳票
- ▭ 電子帳票
- ⋯ 帳票を電子化
- 🗄️ データファイル
- 🖥️ 画面
- ◇ 判断
- 📧 電子メール
- ➡️ 電子申請・決裁の流れ
- ⋯➡️ データの流れ
- ➡️ 事務及び書類の流れ
- ⋯ 他システム

業務流れ図(現行)	植物輸出検疫	業務名	資料番号	業務サイクル	版数	日付	作成者	6
		米国向け輸出うんしゅうみかん栽培地検査		随時	初版 第一版	2005/10/12		25
Lv1		Lv2		Lv3		Lv4		Lv5



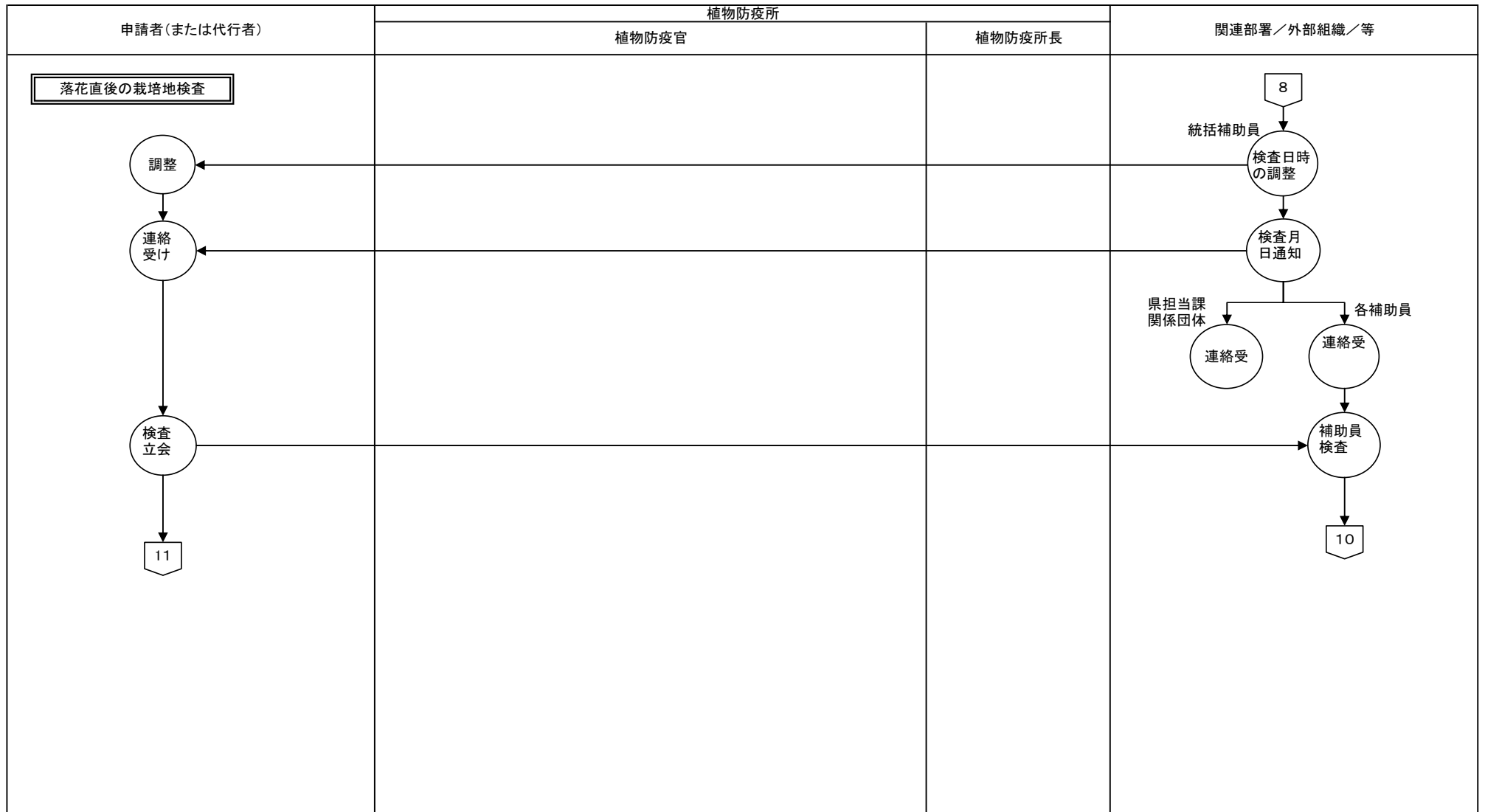
- 作業
- ⊘ 決裁
- 機能
- ▭ 紙帳票
- ▭ 電子帳票
- ⋮ 帳票を電子化
- 🗄️ データファイル
- 🖥️ 画面
- ◇ 判断
- 📧 電子メール
- ➡️ 電子申請・決裁の流れ
- ⋯➡️ データの流れ
- ➡️ 事務及び書類の流れ
- ⋮ 他のシステム

業務流れ図(現行)	植物輸出検疫	業務名	資料番号	業務サイクル	版数	日付	作成者	7
		米国向け輸出うんしゅうみかん栽培地検査		随時	初版 第一版	2005/10/12		25
Lv1	Lv2	Lv3	Lv4	Lv5				

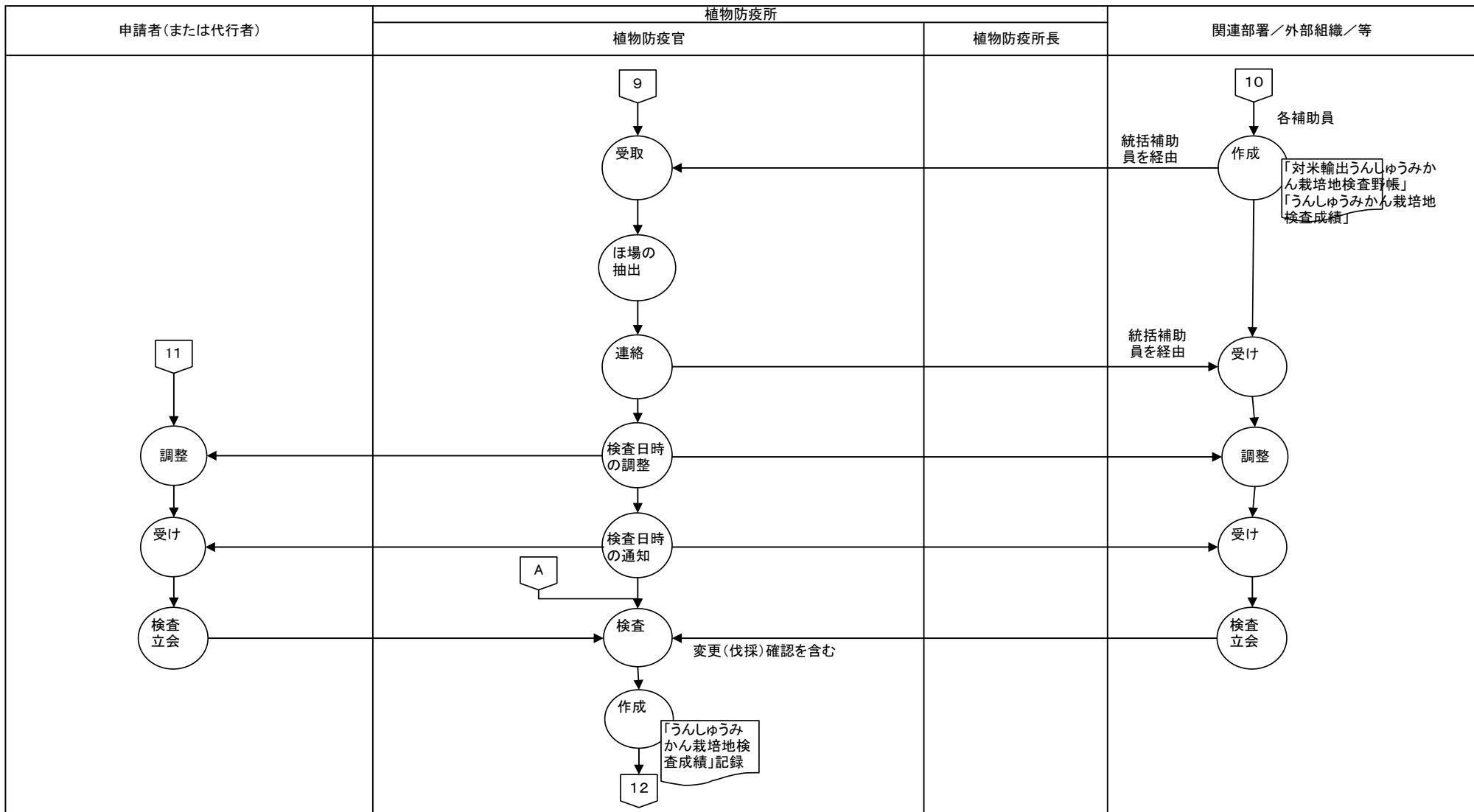


- 作業
- ◐ 決裁
- 機能
- ▭ 紙帳票
- ▭ 電子帳票
- ▭ 帳票を電子化
- 🗄️ データファイル
- 🖥️ 画面
- ◇ 判断
- 📧 電子メール
- ➡️ 電子申請・決裁の流れ
- ⋯➡️ データの流れ
- ➡️ 事務及び書類の流れ
- ⋯ 他システム

業務流れ図(現行)	植物輸出検疫	業務名	資料番号	業務サイクル	版数	日付	作成者	8
		米国向け輸出うんしゅうみかん栽培地検査		随時	初版 第一版	2005/10/12		25
Lv1		Lv2		Lv3		Lv4		Lv5

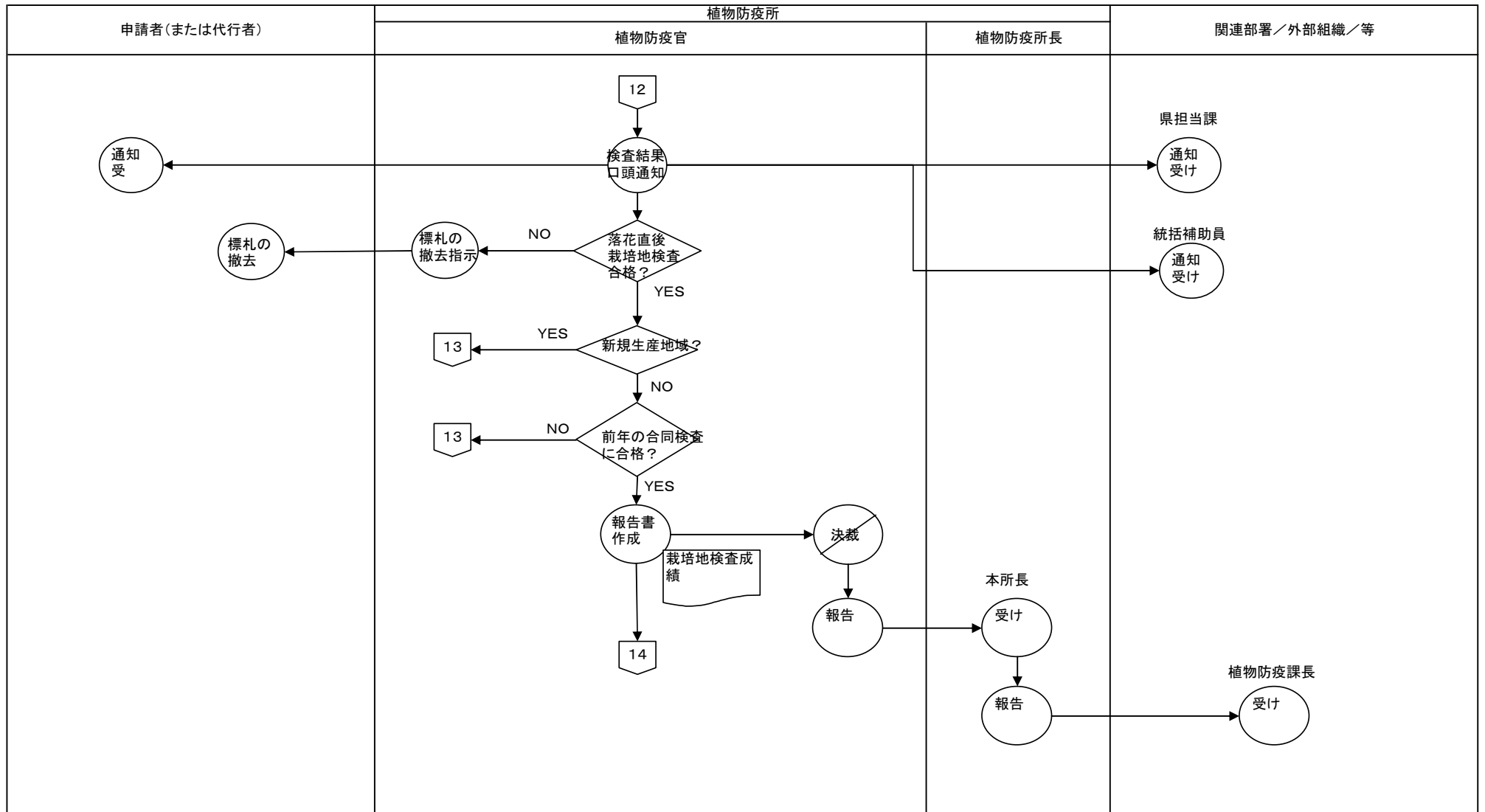


業務流れ図(現行)	植物輸出検疫	業務名	資料番号	業務サイクル	版数	日付	作成者	9
		米国向け輸出うんしゅうみかん栽培地検査		随時	初版 第一版	2005/10/12		25
Lv1		Lv2		Lv3		Lv4		Lv5



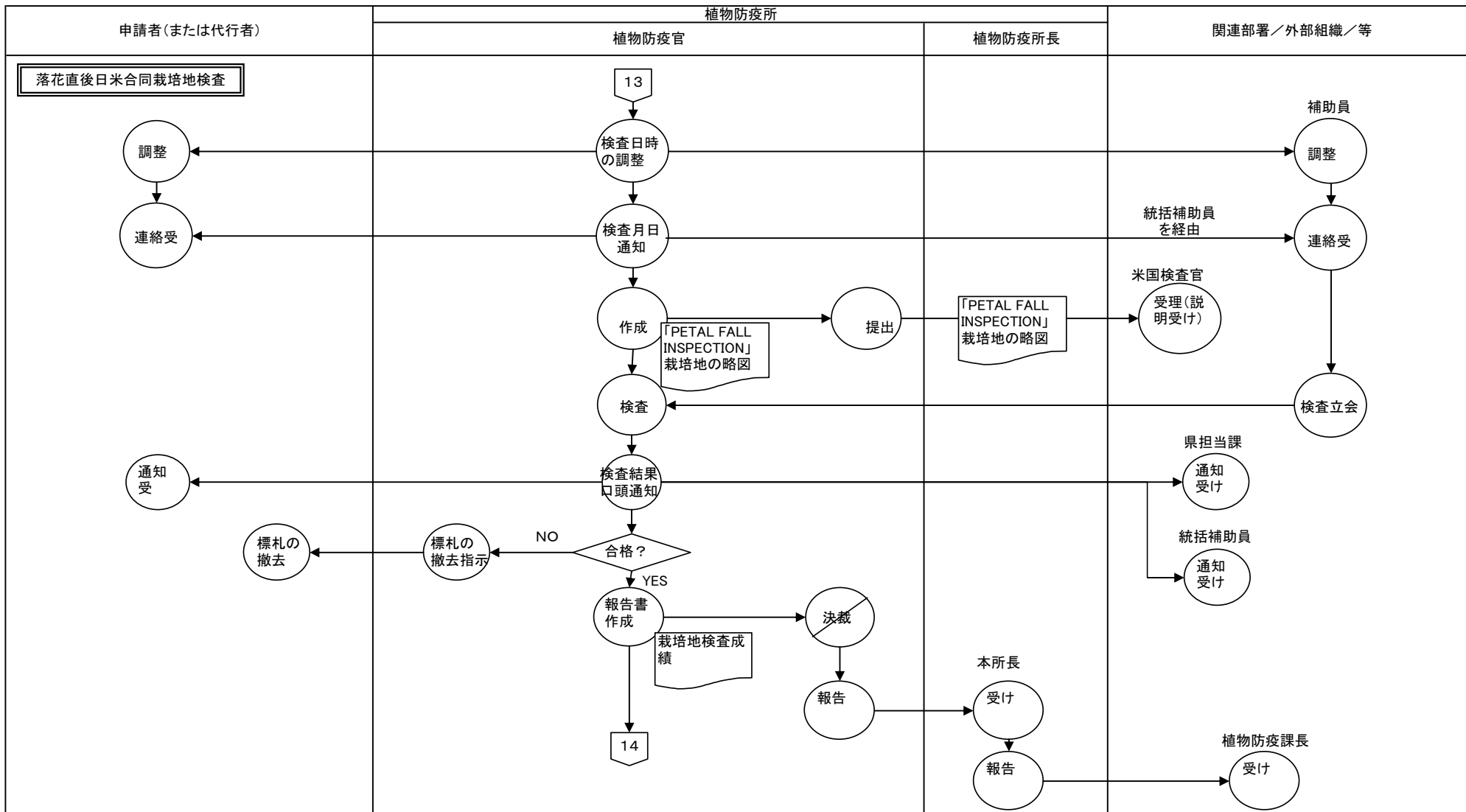
- 作業
- ◐ 決裁
- 機能
- ▭ 紙帳票
- ▭ 電子帳票
- ▭ 帳票を電子化
- 🗄️ データファイル
- 🖥️ 画面
- ◇ 判断
- 📧 電子メール
- ➡️ 電子申請・決裁の流れ
- ⋯➡️ データの流れ
- ➡️ 事務及び書類の流れ
- ▭ 他システム

業務流れ図(現行)	植物輸出検疫	業務名	資料番号	業務サイクル	版数	日付	作成者	10
		米国向け輸出うんしゅうみかん栽培地検査		随時	初版 第一版	2005/10/12		25
Lv1	Lv2	Lv3	Lv4	Lv5				



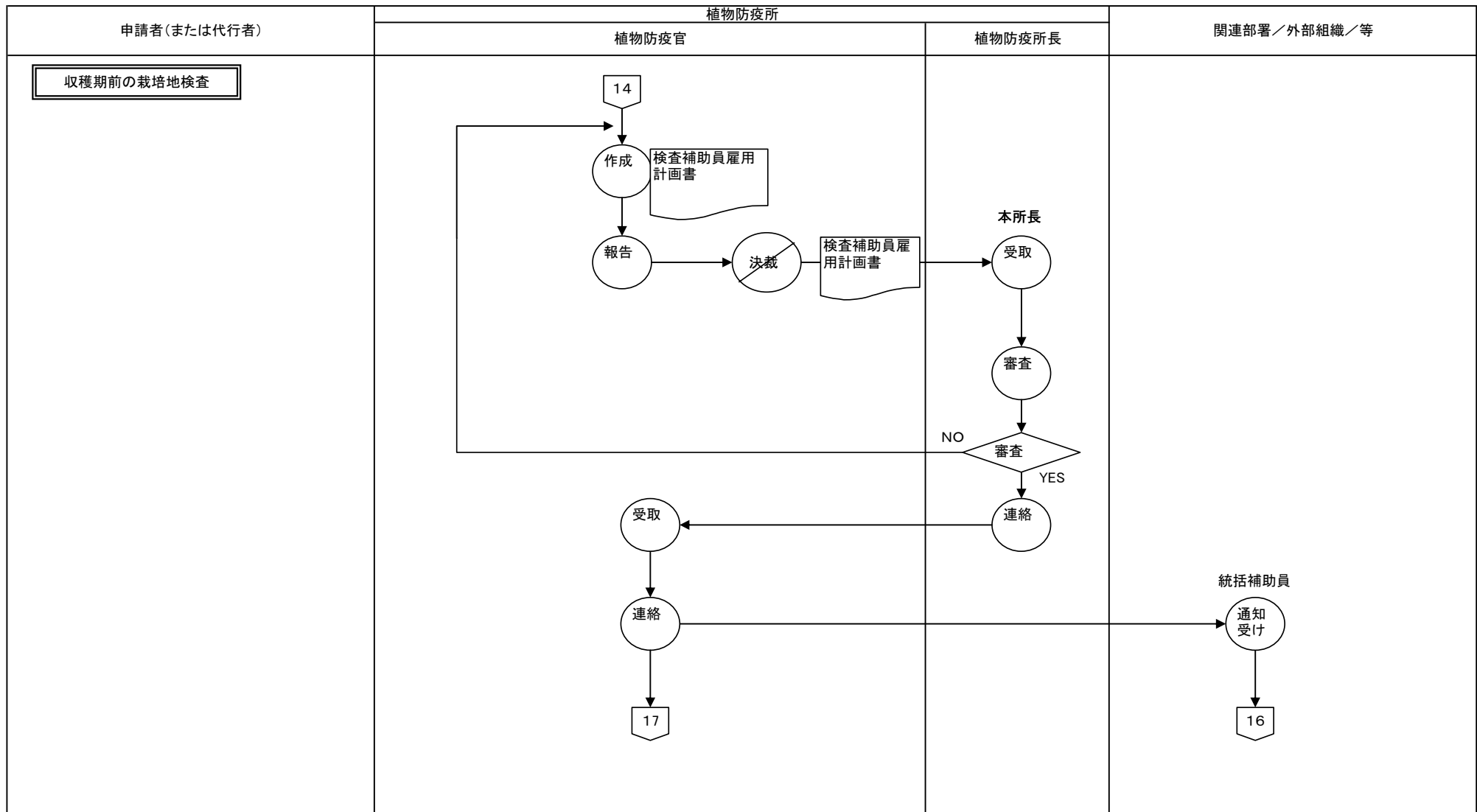
- 作業
- ◌ 決裁
- 機能
- ▭ 紙帳票
- ▭ 電子帳票
- ▭ 帳票を電子化
- 🗄️ データファイル
- 🖥️ 画面
- ◇ 判断
- 📧 電子メール
- ➡️ 電子申請・決裁の流れ
- ⋯➡️ データの流れ
- ➡️ 事務及び書類の流れ
- ▭ 他システム

業務流れ図(現行)	植物輸出検疫	業務名	資料番号	業務サイクル	版数	日付	作成者	11
		米国向け輸出うんしゅうみかん栽培地検査		随時	初版 第一版	2005/10/12		25
Lv1		Lv2		Lv3		Lv4		Lv5



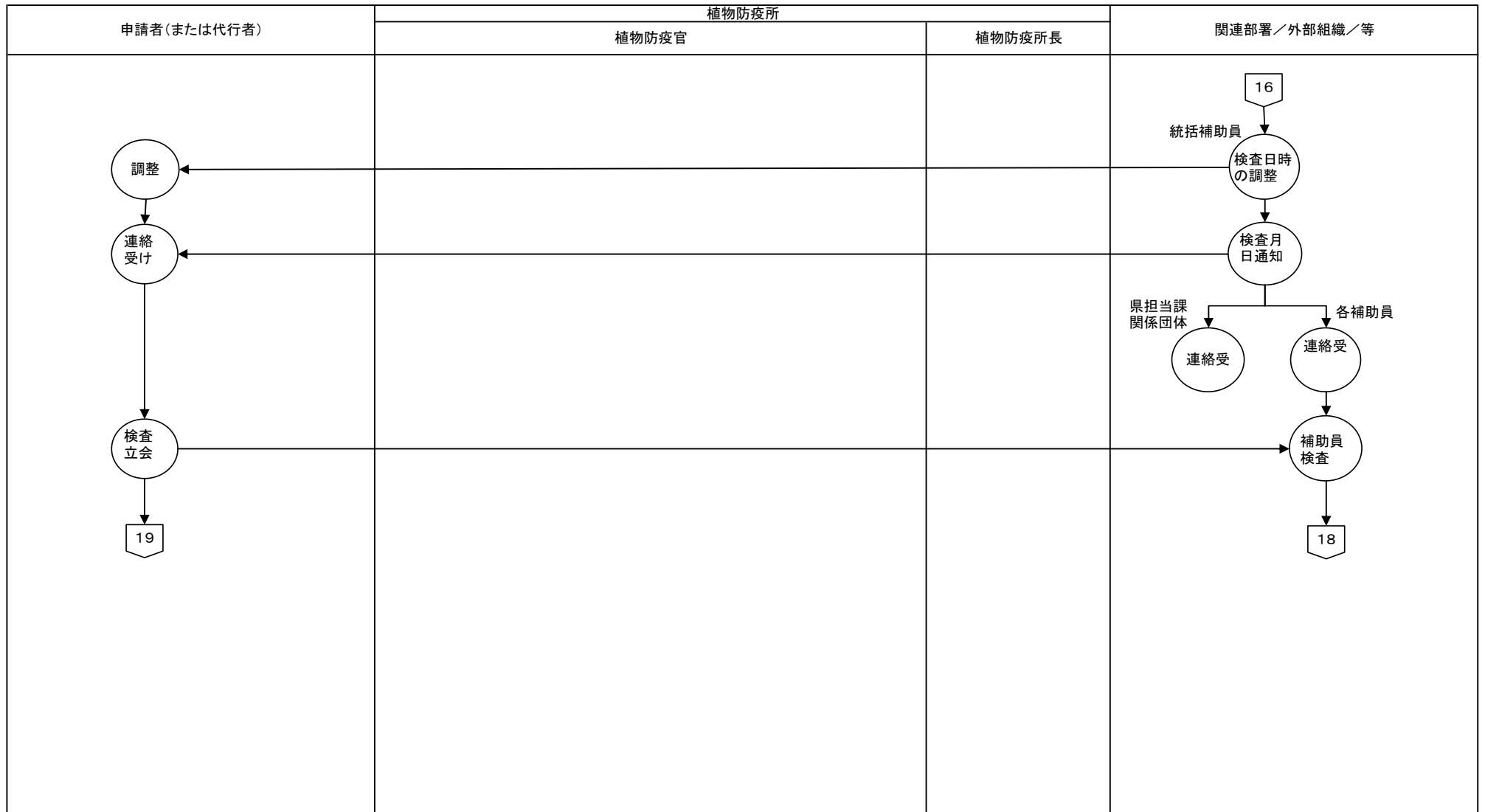
- 作業
- ◐ 決裁
- 機能
- ▭ 紙帳票
- ▭ 電子帳票
- ▭ 帳票を電子化
- 🗄️ データファイル
- 🖥️ 画面
- ◇ 判断
- 📧 電子メール
- ➡️ 電子申請・決裁の流れ
- ⋯➡️ データの流れ
- ➡️ 事務及び書類の流れ
- ▭ 他システム

業務流れ図(現行)	植物輸出検疫	業務名	資料番号	業務サイクル	版数	日付	作成者	12
		米国向け輸出うんしゅうみかん栽培地検査		随時	初版 第一版	2005/10/12		
Lv1		Lv2		Lv3		Lv4		Lv5

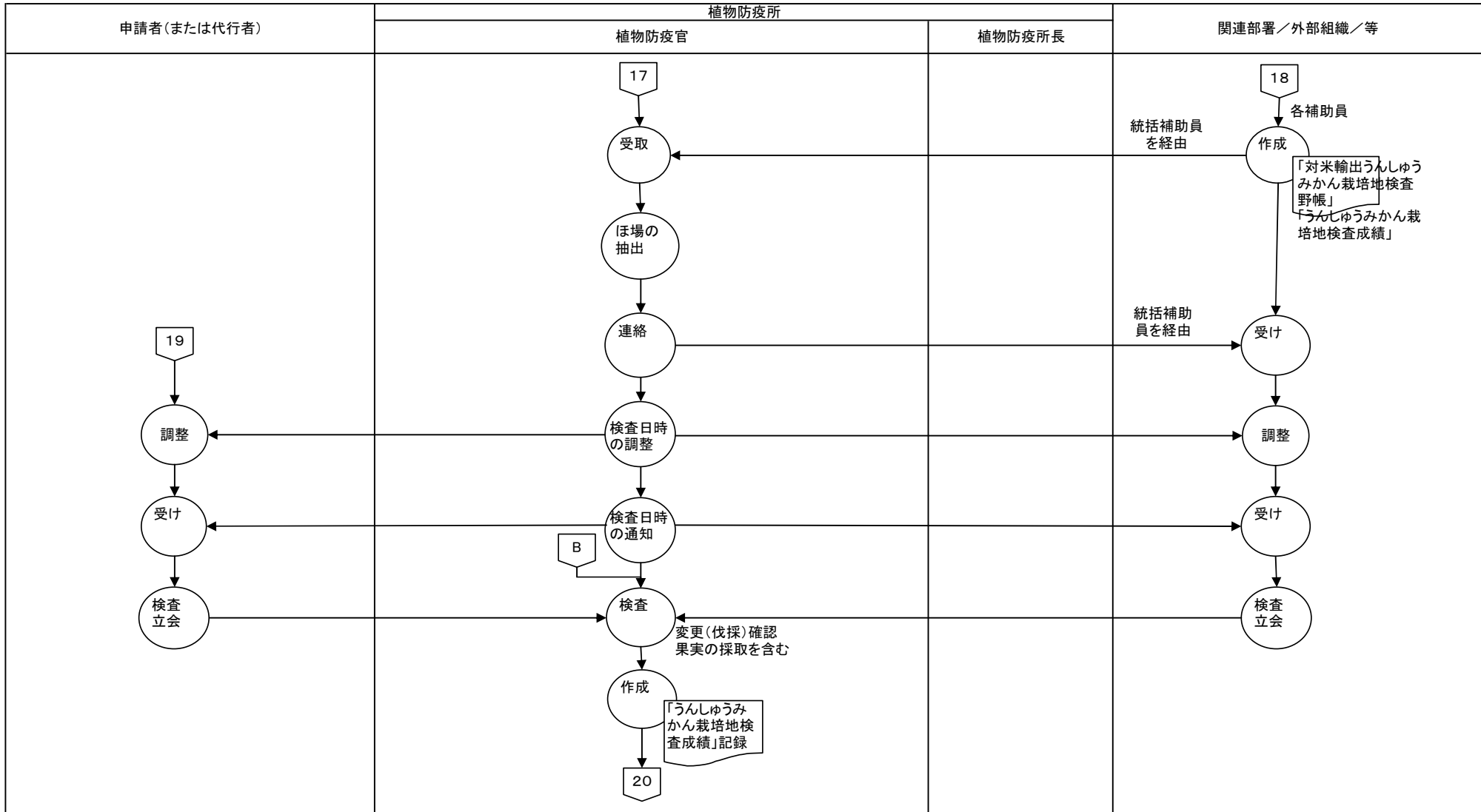


- 作業
- ◐ 決裁
- 機能
- ▭ 紙帳票
- ▭ 電子帳票
- ▭ 帳票を電子化
- 🗄️ データファイル
- 🖥️ 画面
- ◇ 判断
- 📧 電子メール
- ➡️ 電子申請・決裁の流れ
- ⋯➡️ データの流れ
- ➡️ 事務及び書類の流れ
- ▭ 他システム

業務流れ図(現行)	植物輸出検疫	業務名		資料番号	業務サイクル	版数	日付	作成者	13
		米国向け輸出うんしゅうみかん栽培地検査			随時	初版	2005/10/12		
						第一版			25
Lv1		Lv2		Lv3		Lv4		Lv5	

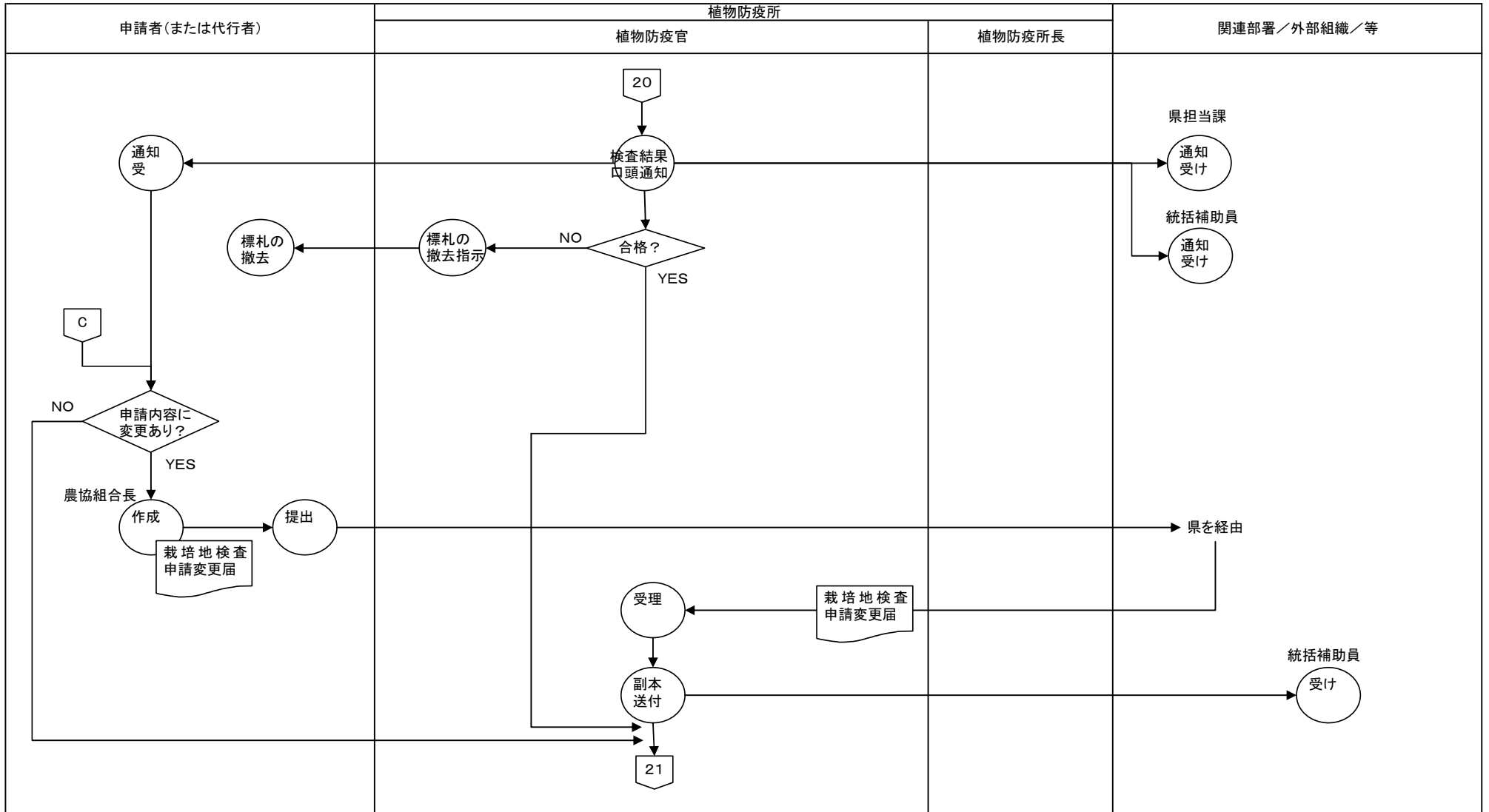


業務流れ図(現行)	植物輸出検疫	業務名	資料番号	業務サイクル	版数	日付	作成者	14
		米国向け輸出うんしゅうみかん栽培地検査		随時	初版 第一版	2005/10/12		25
Lv1		Lv2		Lv3		Lv4		Lv5



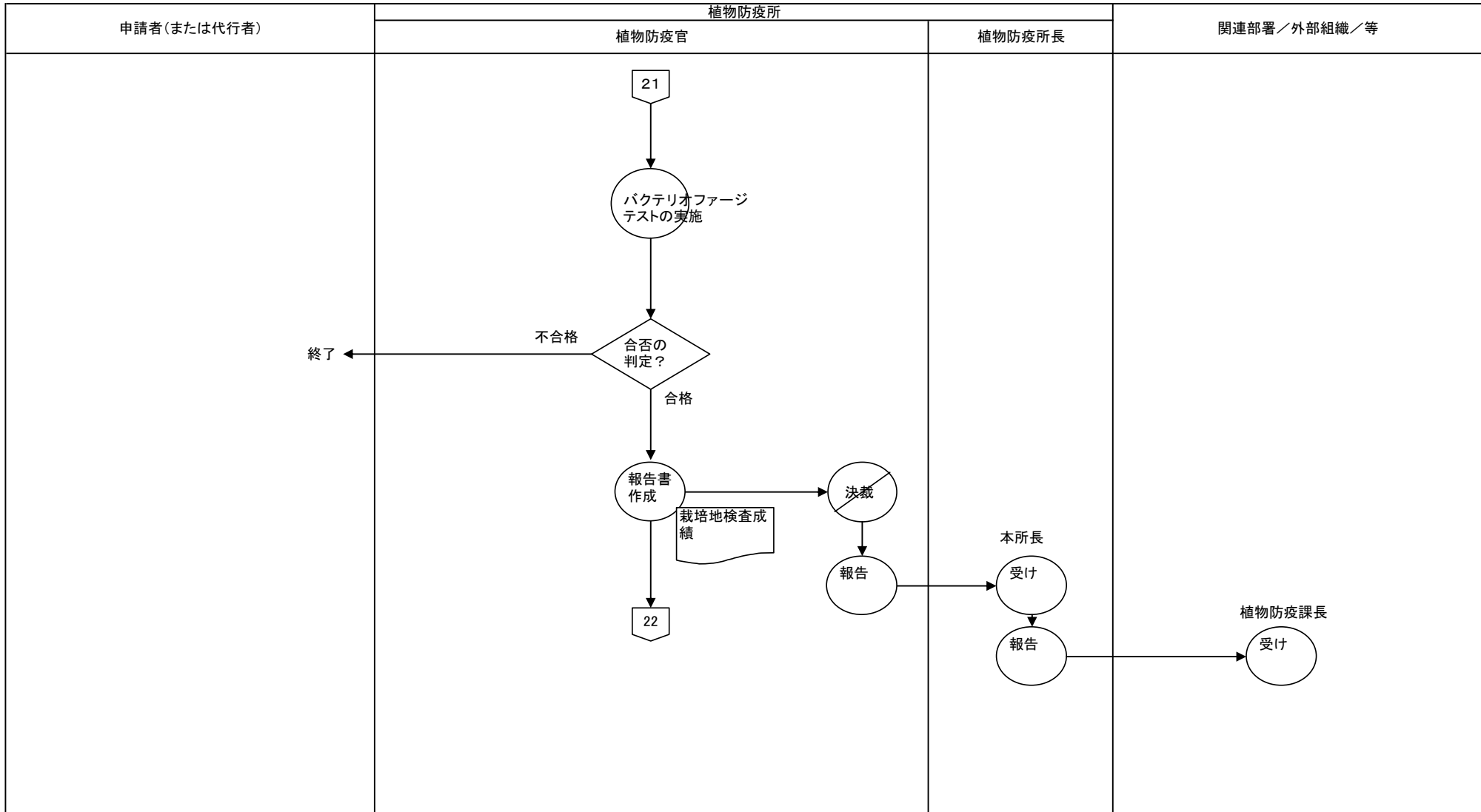
- 作業
- ◐ 決裁
- 機能
- ▭ 紙帳票
- ▭ 電子帳票
- ▭ 帳票を電子化
- 🗄️ データファイル
- 🖥️ 画面
- ◇ 判断
- 📧 電子メール
- ➡️ 電子申請・決裁の流れ
- ⋯➡️ データの流れ
- ➡️ 事務及び書類の流れ
- 🔲 他のシステム

業務流れ図(現行)	植物輸出検疫	業務名	資料番号	業務サイクル	版数	日付	作成者	15
		米国向け輸出うんしゅうみかん栽培地検査		随時	初版 第一版	2005/10/12		25
Lv1	Lv2	Lv3	Lv4	Lv5				



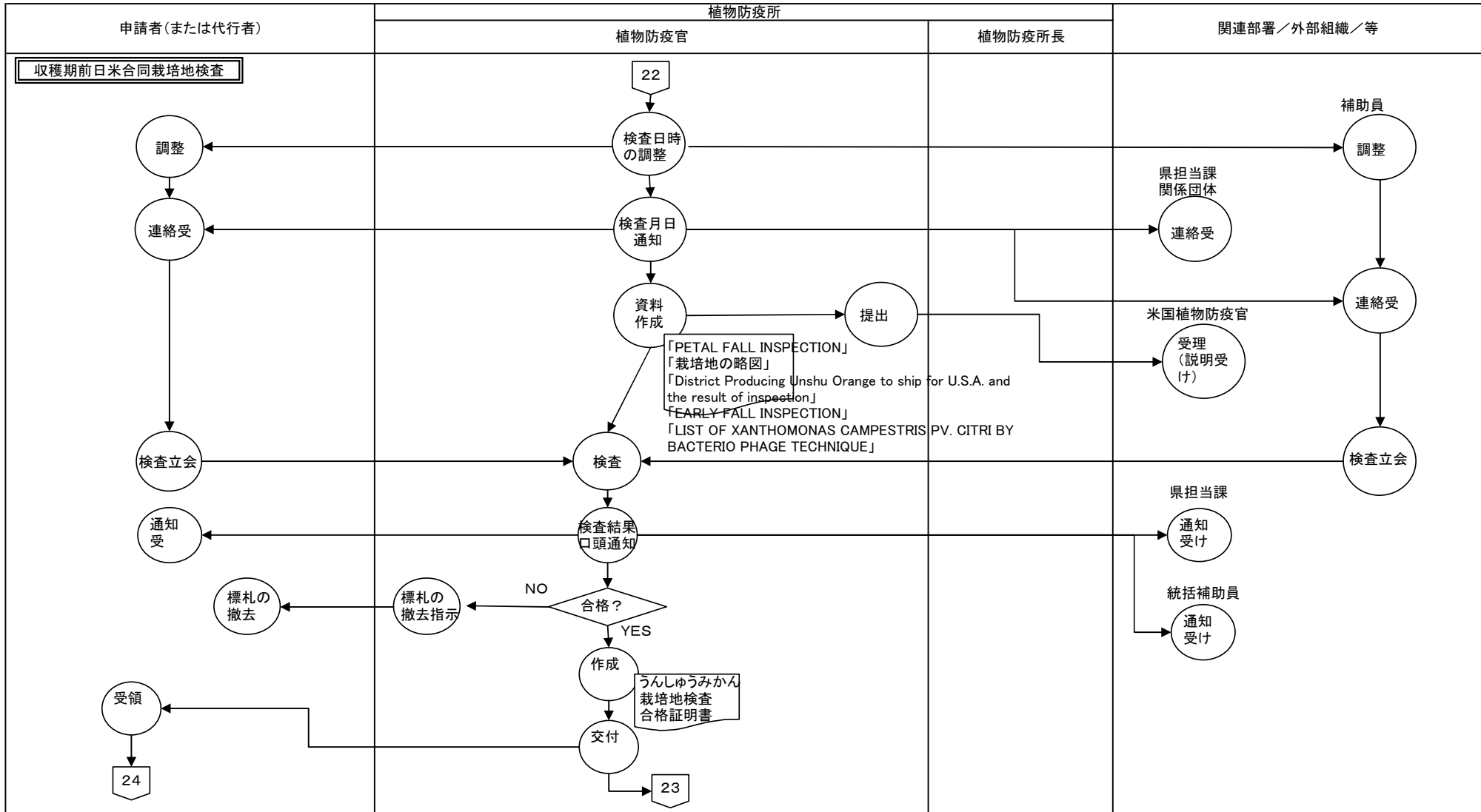
- 作業
- ◐ 決裁
- 機能
- ▭ 紙帳票
- ▭ 電子帳票
- ▭ 帳票を電子化
- 🗄️ データファイル
- 🖥️ 画面
- ◇ 判断
- 📧 電子メール
- ➡️ 電子申請・決裁の流れ
- ⋯➡️ データの流れ
- ➡️ 事務及び書類の流れ
- ▭ 他システム

業務流れ図(現行)	植物輸出検疫	業務名	資料番号	業務サイクル	版数	日付	作成者	16
		米国向け輸出うんしゅうみかん栽培地検査		随時	初版 第一版	2005/10/12		25
Lv1	Lv2	Lv3	Lv4	Lv5				



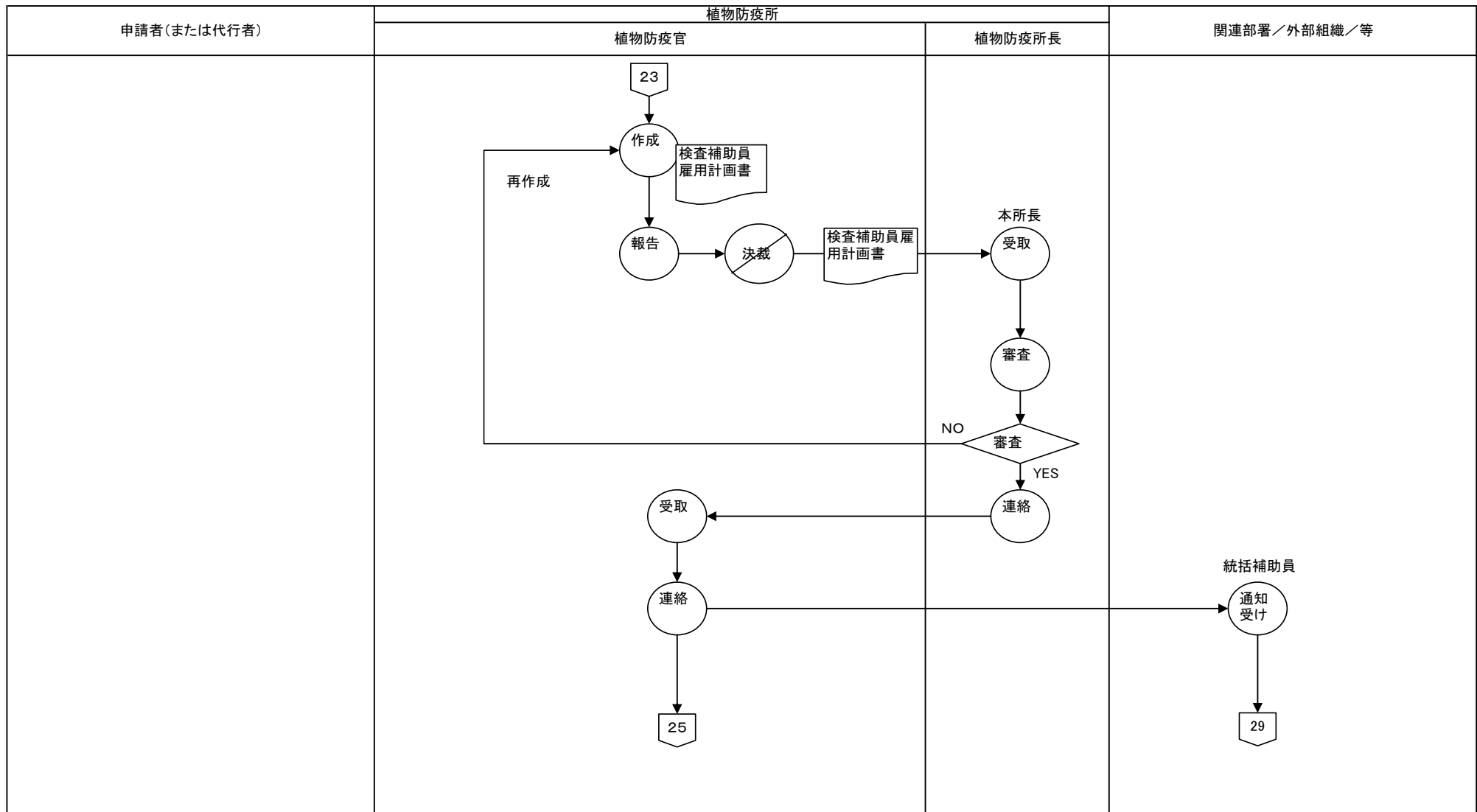
- 作業
- ⊘ 決裁
- 機能
- ▭ 紙帳票
- ▭ 電子帳票
- ⋯ 帳票を電子化
- 🗄️ データファイル
- 🖥️ 画面
- ◇ 判断
- 📧 電子メール
- ➡️ 電子申請・決裁の流れ
- ⋯➡️ データの流れ
- ➡️ 事務及び書類の流れ
- ⋯ 他システム

業務流れ図(現行)	植物輸出検査	業務名	資料番号	業務サイクル	版数	日付	作成者	17
		米国向け輸出うんしゅうみかん栽培地検査		随時	初版 第一版	2005/10/12		25
Lv1		Lv2		Lv3		Lv4		Lv5



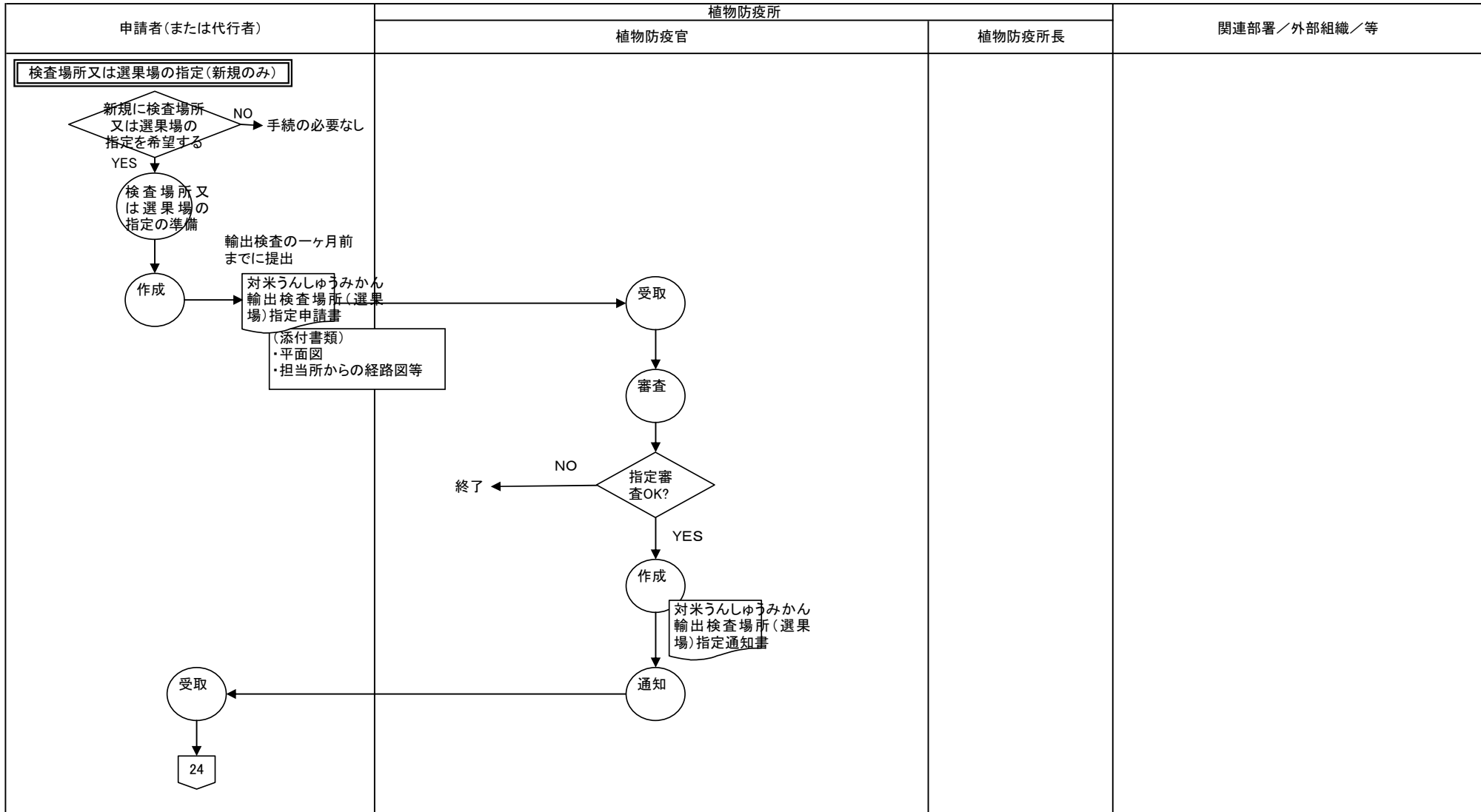
- 作業
- ◐ 決裁
- 機能
- ▭ 紙帳票
- ▭ 電子帳票
- ▭ 帳票を電子化
- 🗄️ データファイル
- 🖥️ 画面
- ◇ 判断
- 📧 電子メール
- ➡️ 電子申請・決裁の流れ
- ⋯➡️ データの流れ
- ➡️ 事務及び書類の流れ
- 🔲 他のシステム

業務流れ図(現行)	植物輸出検疫	業務名	資料番号	業務サイクル	版数	日付	作成者	18
		米国向け輸出うんしゅうみかん栽培地検査		随時	初版 第一版	2005/10/12		
Lv1	Lv2	Lv3	Lv4	Lv5				



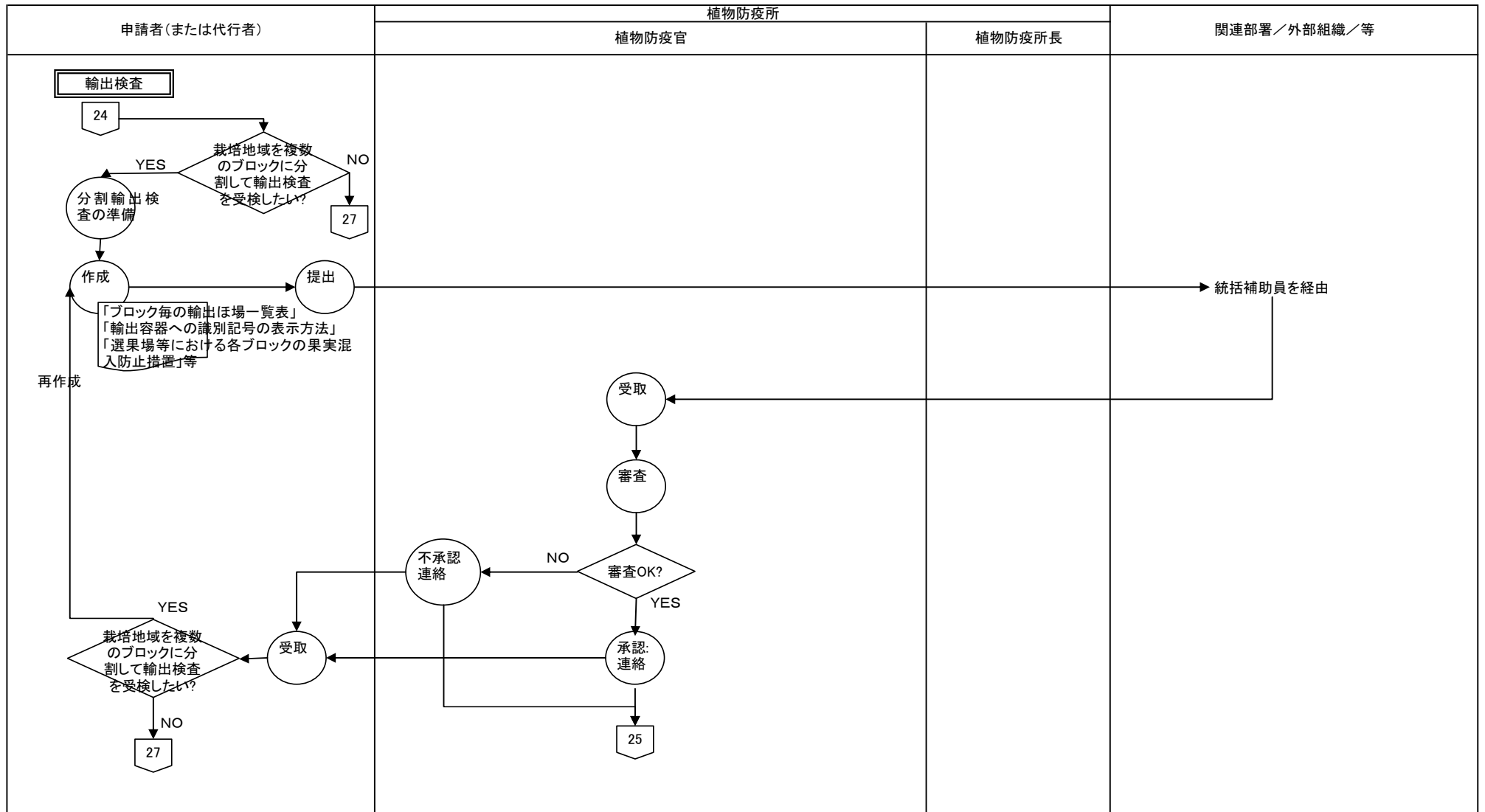
- 作業
- ⊘ 決裁
- 機能
- ▭ 紙帳票
- ▭ 電子帳票
- ▭ 帳票を電子化
- 🗄️ データファイル
- 🖥️ 画面
- ◇ 判断
- 📧 電子メール
- ➡️ 電子申請・決裁の流れ
- ⋯➡️ データの流れ
- ➡️ 事務及び書類の流れ
- ▭ 他システム

業務流れ図(現行)	植物輸出検査	業務名	資料番号	業務サイクル	版数	日付	作成者	19
		米国向け輸出うんしゅうみかん栽培地検査		随時	初版 第一版	2005/10/12		25
Lv1	Lv2	Lv3	Lv4	Lv5				



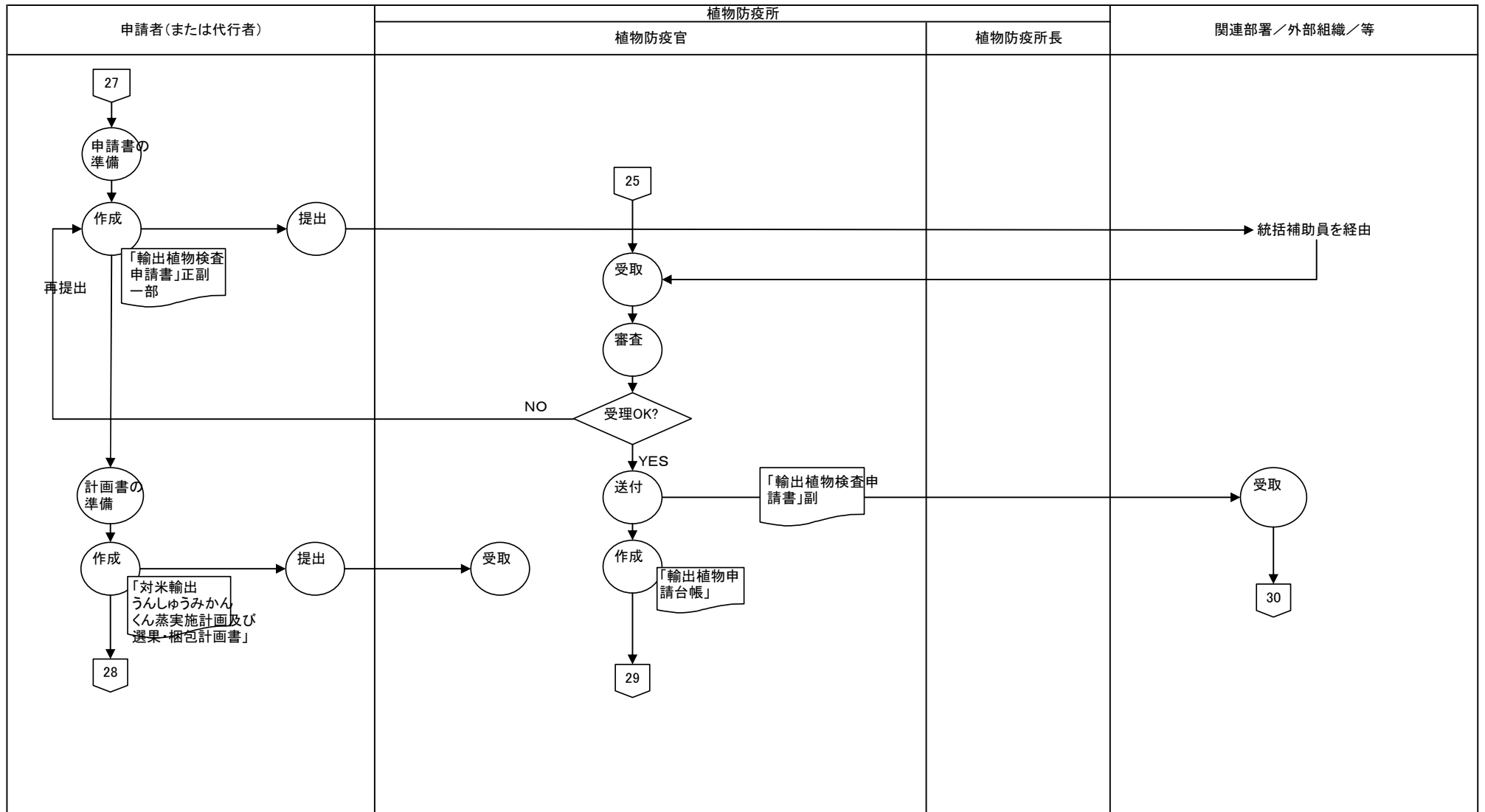
- 作業
- ◐ 決裁
- 機能
- ▭ 紙帳票
- ▭ 電子帳票
- ▭ 帳票を電子化
- 🗄️ データファイル
- 📄 画面
- ◇ 判断
- 📧 電子メール
- ➡️ 電子申請・決裁の流れ
- ⋯➡️ データの流れ
- ➡️ 事務及び書類の流れ
- 🔲 他のシステム

業務流れ図(現行)	植物輸出検疫	業務名	資料番号	業務サイクル	版数	日付	作成者	20
		米国向け輸出うんしゅうみかん栽培地検査		随時	初版 第一版	2005/10/12		
Lv1		Lv2		Lv3		Lv4		Lv5



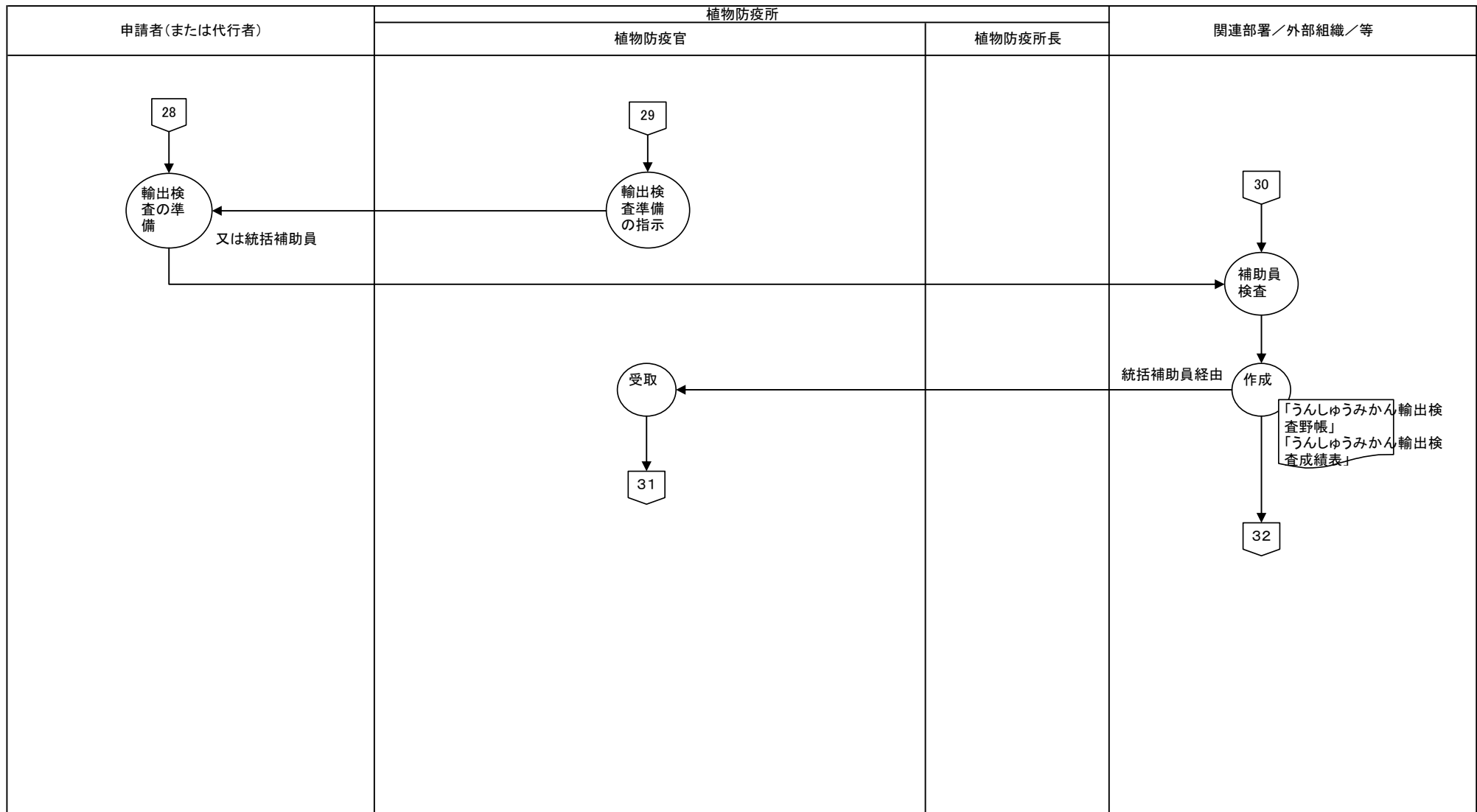
- 作業
- ◐ 決裁
- 機能
- ▭ 紙帳票
- ▭ 電子帳票
- ▭ 帳票を電子化
- 🗄️ データファイル
- 📄 画面
- ◇ 判断
- 📧 電子メール
- ➡️ 電子申請・決裁の流れ
- ⋯➡️ データの流れ
- ➡️ 事務及び書類の流れ
- 🔲 他のシステム

業務流れ図(現行)	植物輸出検疫	業務名		資料番号	業務サイクル	版数	日付	作成者	21
		米国向け輸出うんしゅうみかん栽培地検査			随時	初版 第一版	2005/10/12		25
Lv1		Lv2		Lv3		Lv4		Lv5	



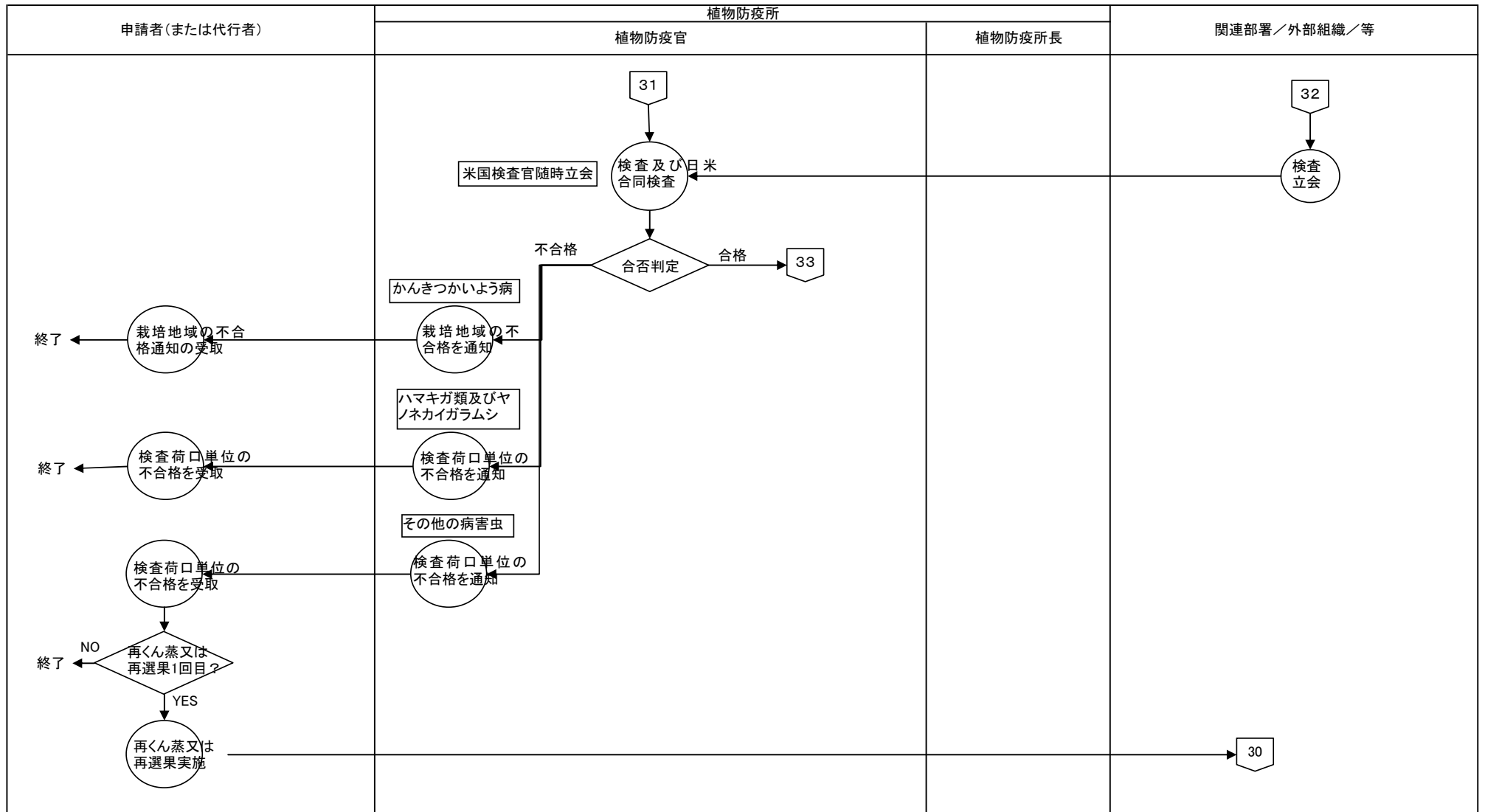
- 作業
- ◐ 決裁
- 機能
- ▭ 紙帳票
- ▭ 電子帳票
- ▭ 帳票を電子化
- 🗄️ データファイル
- 🖥️ 画面
- ◇ 判断
- 📧 電子メール
- ➡️ 電子申請・決裁の流れ
- ⋯➡️ データの流れ
- ➡️ 事務及び書類の流れ
- ▭ 他システム

業務流れ図(現行)	植物輸出検疫	業務名		資料番号	業務サイクル	版数	日付	作成者	22
		米国向け輸出うんしゅうみかん栽培地検査			随時	初版	2005/10/12		
						第一版			25
Lv1		Lv2		Lv3		Lv4		Lv5	



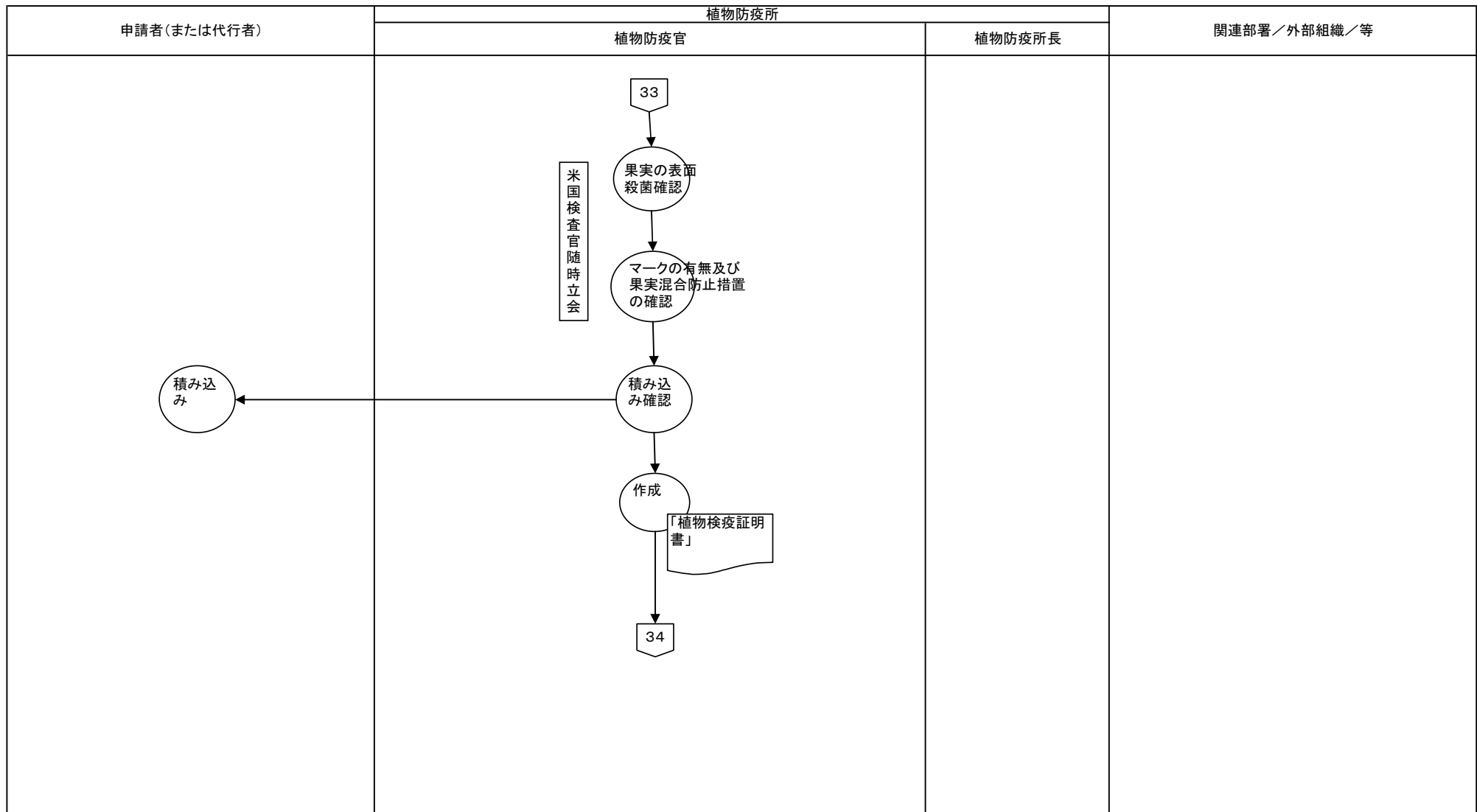
- 作業
- ◐ 決裁
- 機能
- ▭ 紙帳票
- ▭ 電子帳票
- ▭ 帳票を電子化
- 🗄️ データファイル
- 🖥️ 画面
- ◇ 判断
- 📧 電子メール
- ➡️ 電子申請・決裁の流れ
- ⋯➡️ データの流れ
- ➡️ 事務及び書類の流れ
- 🔲 他のシステム

業務流れ図(現行)	植物輸出検疫	業務名	資料番号	業務サイクル	版数	日付	作成者	23
		米国向け輸出うんしゅうみかん栽培地検査		随時	初版 第一版	2005/10/12		
Lv1	Lv2	Lv3	Lv4	Lv5				



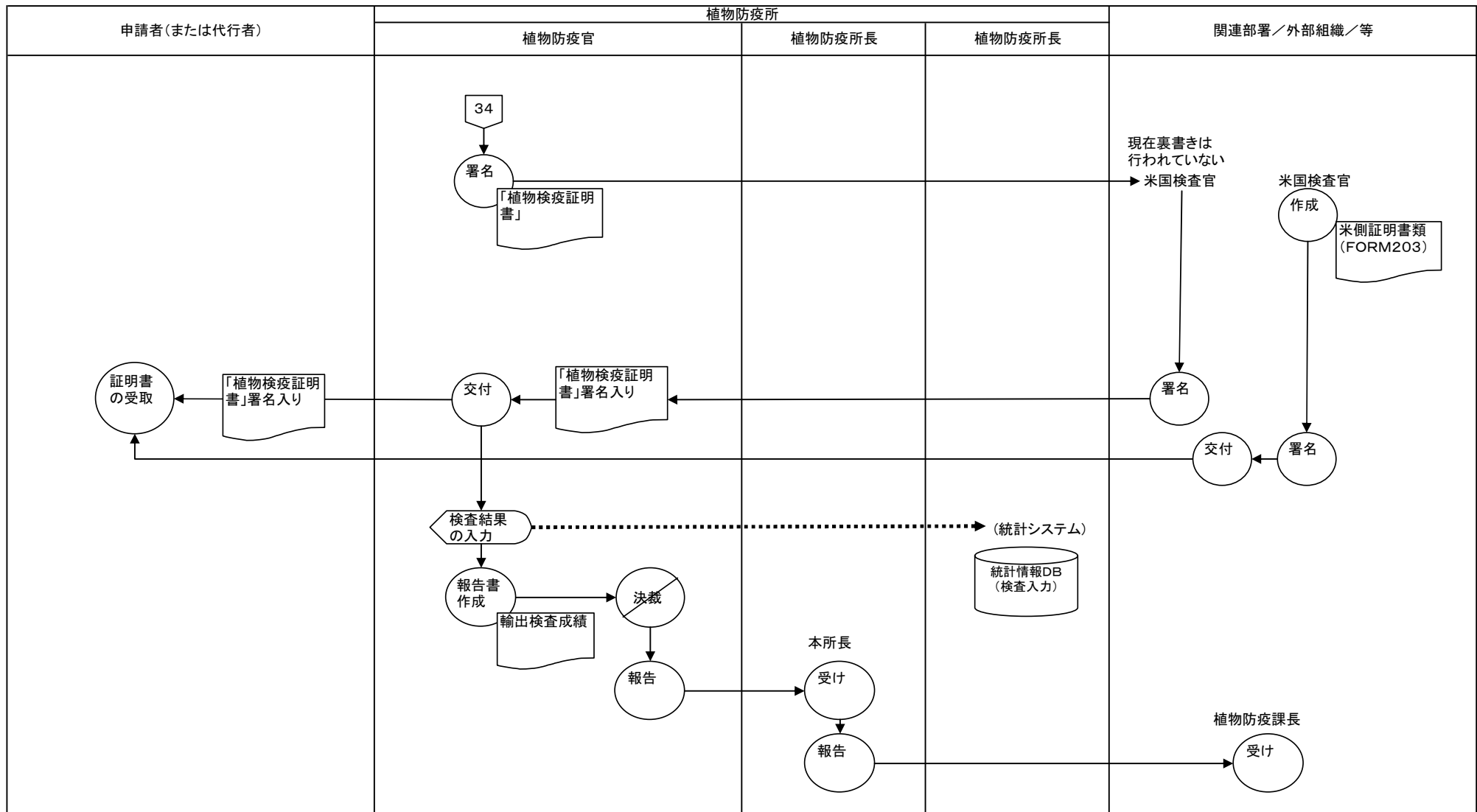
- 作業
- ◐ 決裁
- 機能
- ▭ 紙帳票
- ▭ 電子帳票
- ▭ 帳票を電子化
- 🗄️ データファイル
- 🖥️ 画面
- ◇ 判断
- 📧 電子メール
- ➡️ 電子申請・決裁の流れ
- ⋯➡️ データの流れ
- ➡️ 事務及び書類の流れ
- 🔲 他のシステム

業務流れ図(現行)	植物輸出検疫	業務名		資料番号	業務サイクル	版数	日付	作成者	24
		米国向け輸出うんしゅうみかん栽培地検査			随時	初版 第一版	2005/10/12		25
Lv1		Lv2		Lv3		Lv4		Lv5	



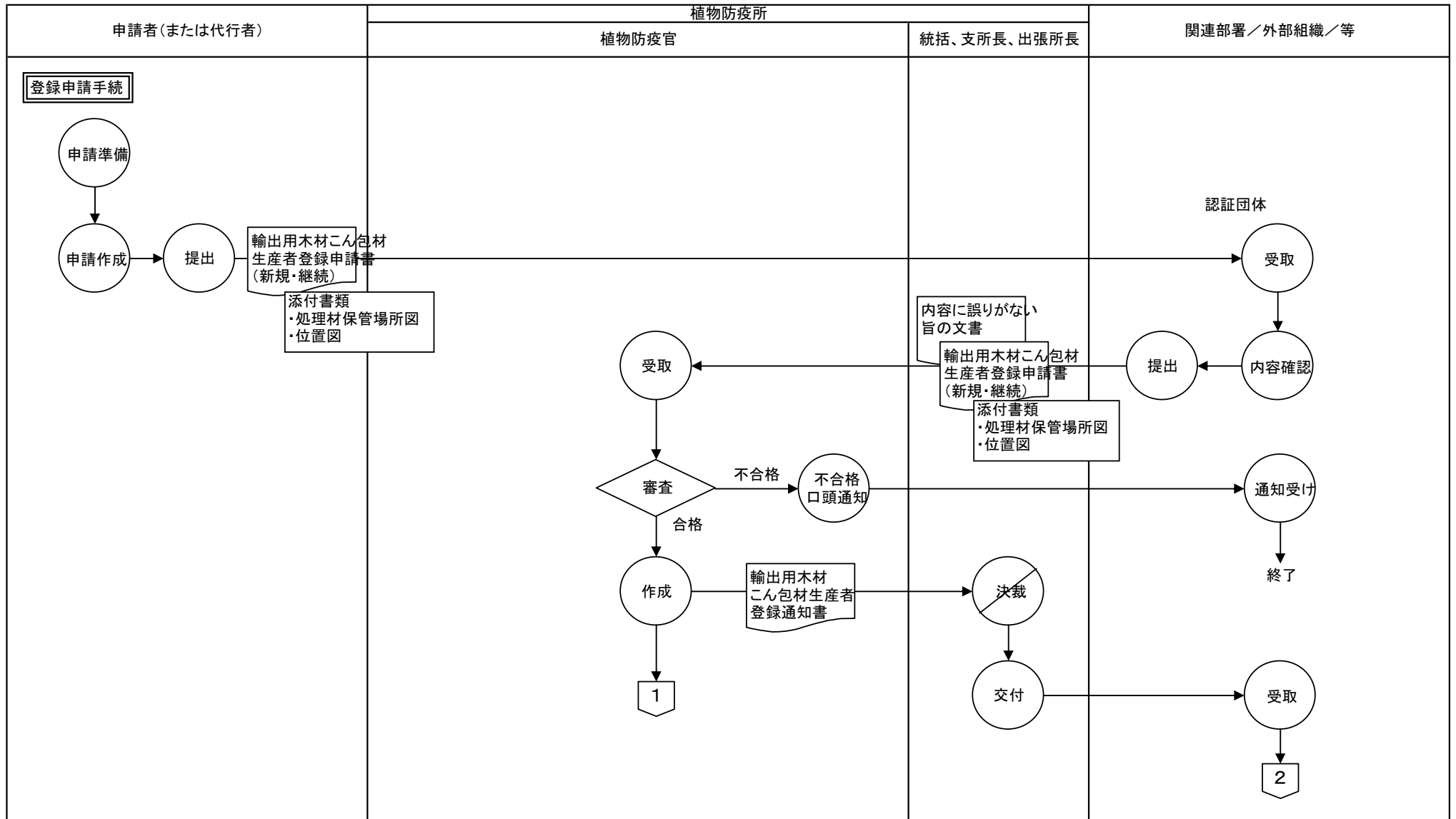
- 作業
- ◌ 決裁
- 機能
- ▭ 紙帳票
- ▭ 電子帳票
- ▭ 帳票を電子化
- 🗄️ データファイル
- 🖥️ 画面
- ◇ 判断
- 📧 電子メール
- ➡️ 電子申請・決裁の流れ
- ⋯➡️ データの流れ
- ➡️ 事務及び書類の流れ
- ▭ 他システム

業務流れ図(現行)	植物輸出検疫	業務名	資料番号	業務サイクル	版数	日付	作成者	25
		米国向け輸出うんしゅうみかん栽培地検査		随時	初版 第一版	2005/10/12		25
Lv1		Lv2		Lv3		Lv4		Lv5



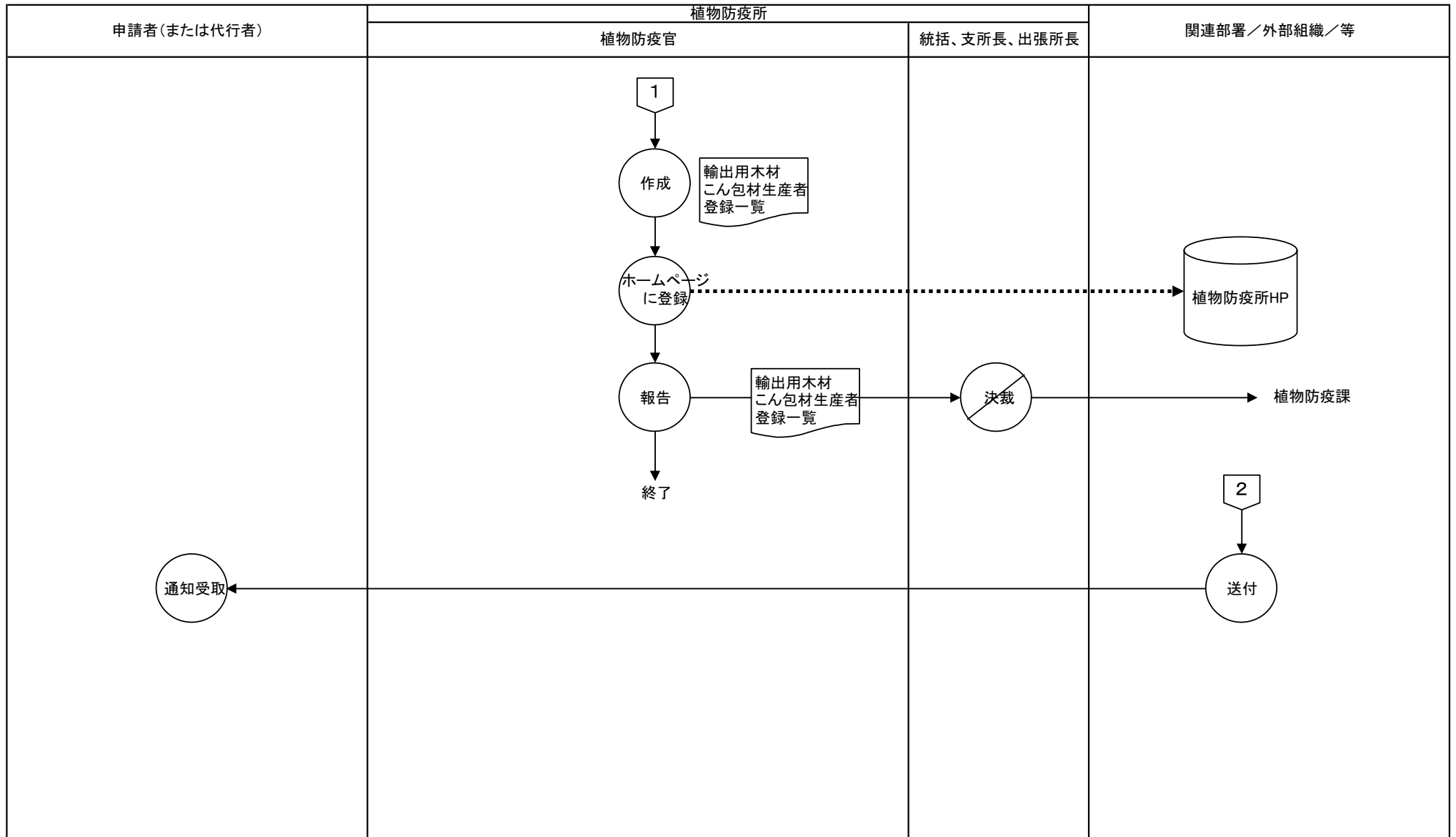
- 作業
- ◐ 決裁
- 機能
- ▭ 紙帳票
- ▭ 電子帳票
- ▭ 帳票を電子化
- 🗄️ データファイル
- 🖥️ 画面
- ◇ 判断
- 📧 電子メール
- ➡️ 電子申請・決裁の流れ
- ⋯➡️ データの流れ
- ➡️ 事務及び書類の流れ
- ▭ 他システム

業務流れ図(現行)	植物輸出検疫	業務名		資料番号	業務サイクル	版数	日付	作成者	1
		輸出用木材こん包材生産者登録			随時	初版 第二版	2005/9/2		2
Lv1		Lv2		Lv3		Lv4		Lv5	

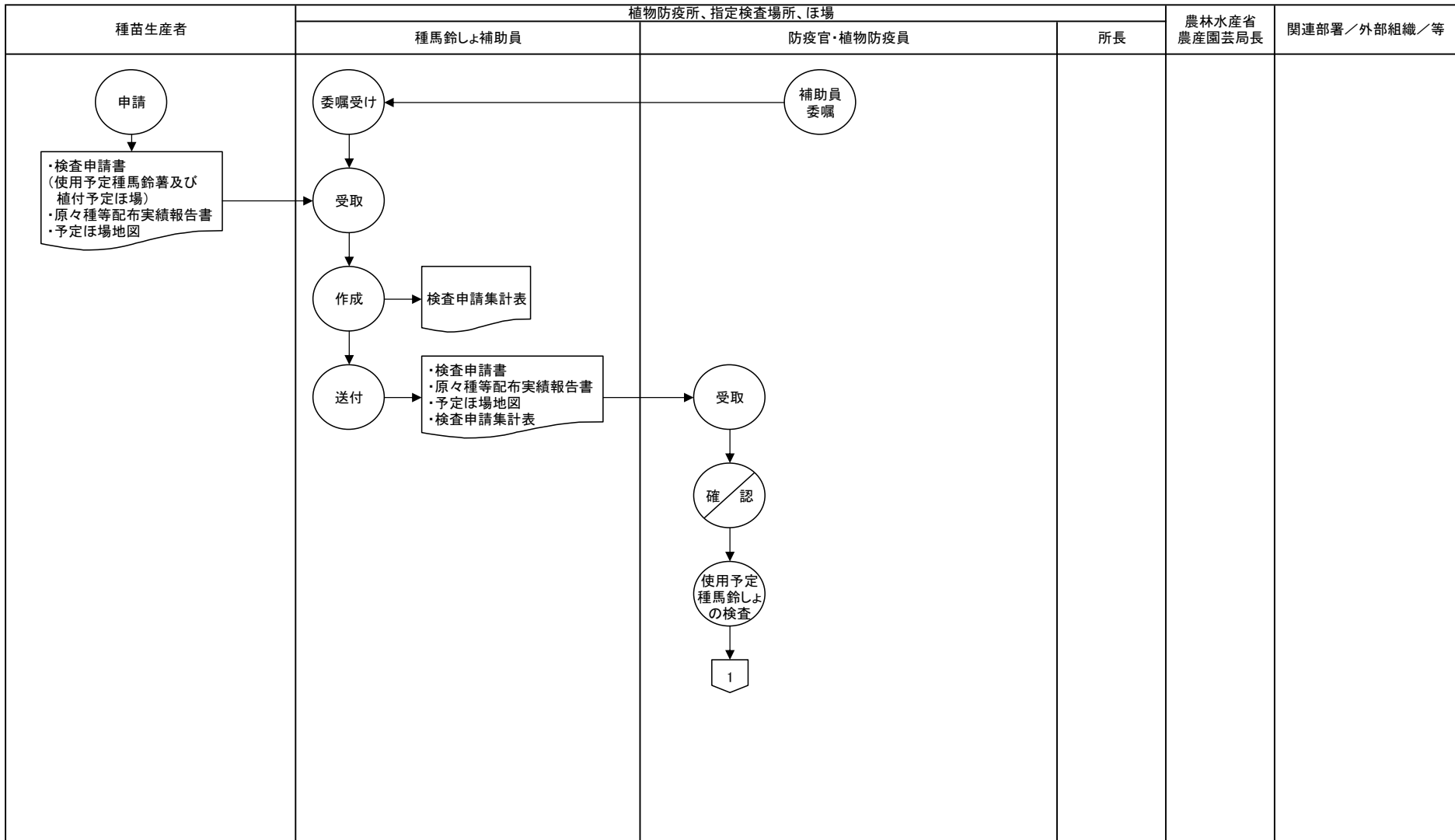


- 作業
- 決裁
- ▭ 機能
- ▭ 紙帳票
- ▭ 電子帳票
- ▭ 帳票を電子化
- 🗄️ データファイル
- 🗨️ 画面
- ◇ 判断
- 📧 電子メール
- ➡️ 電子申請・決裁の流れ
- ⋯➡️ データの流れ
- ➡️ 事務及び書類の流れ
- ▭ 他システム

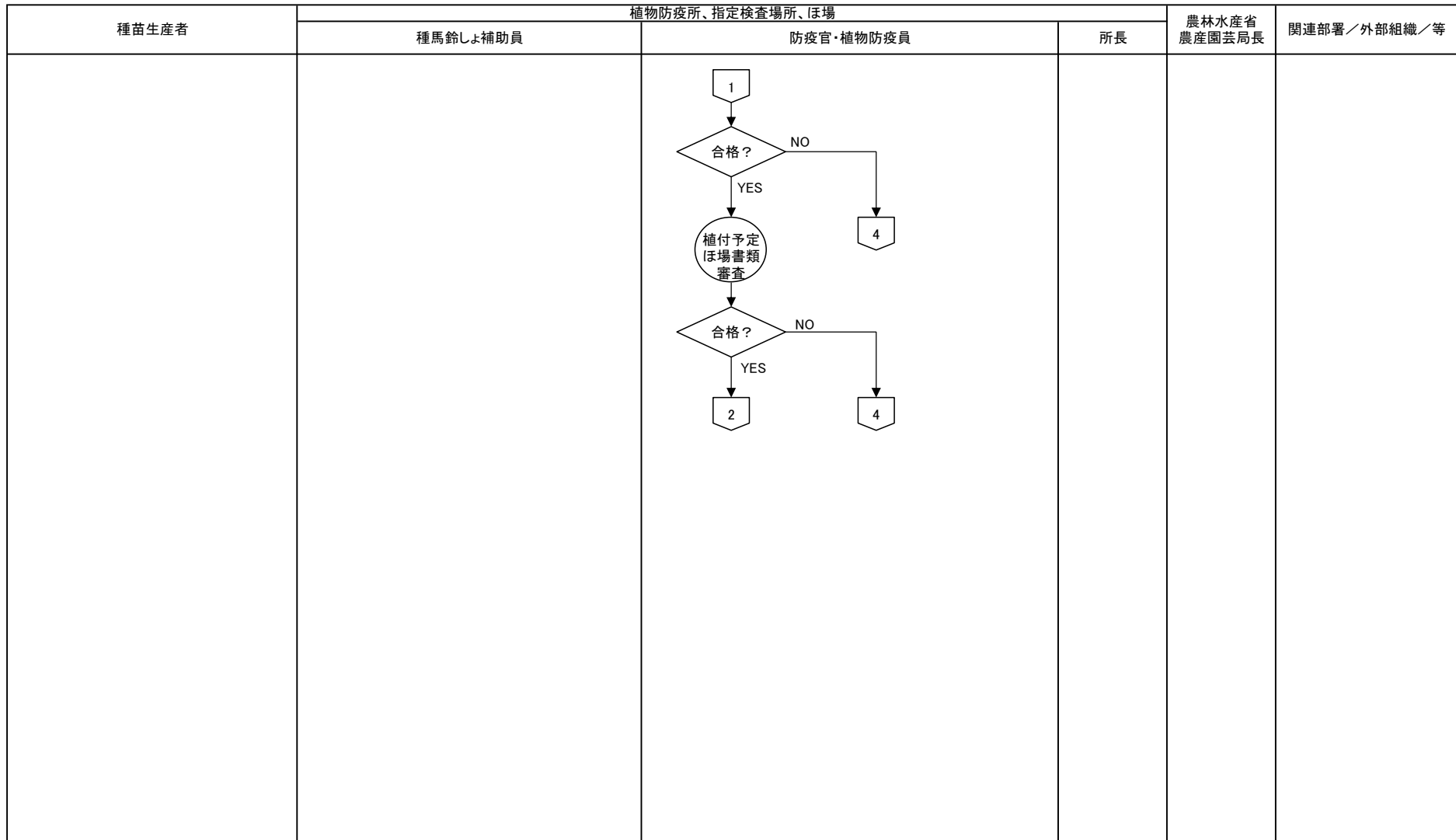
業務流れ図(現行)	植物輸出検疫	業務名	資料番号	業務サイクル	版数	日付	作成者	2
		輸出用木材こん包材生産者登録		随時	初版 第二版	2005/9/2		2
Lv1	Lv2	Lv3	Lv4	Lv5				



業務流れ図(現行)	植物国内検査	業務名		資料番号	業務サイクル	版数	日付	作成者	1
		指定種苗検査			随時	初版	2005/2/28		
						第二版			13
Lv1		Lv2		Lv3		Lv4		Lv5	

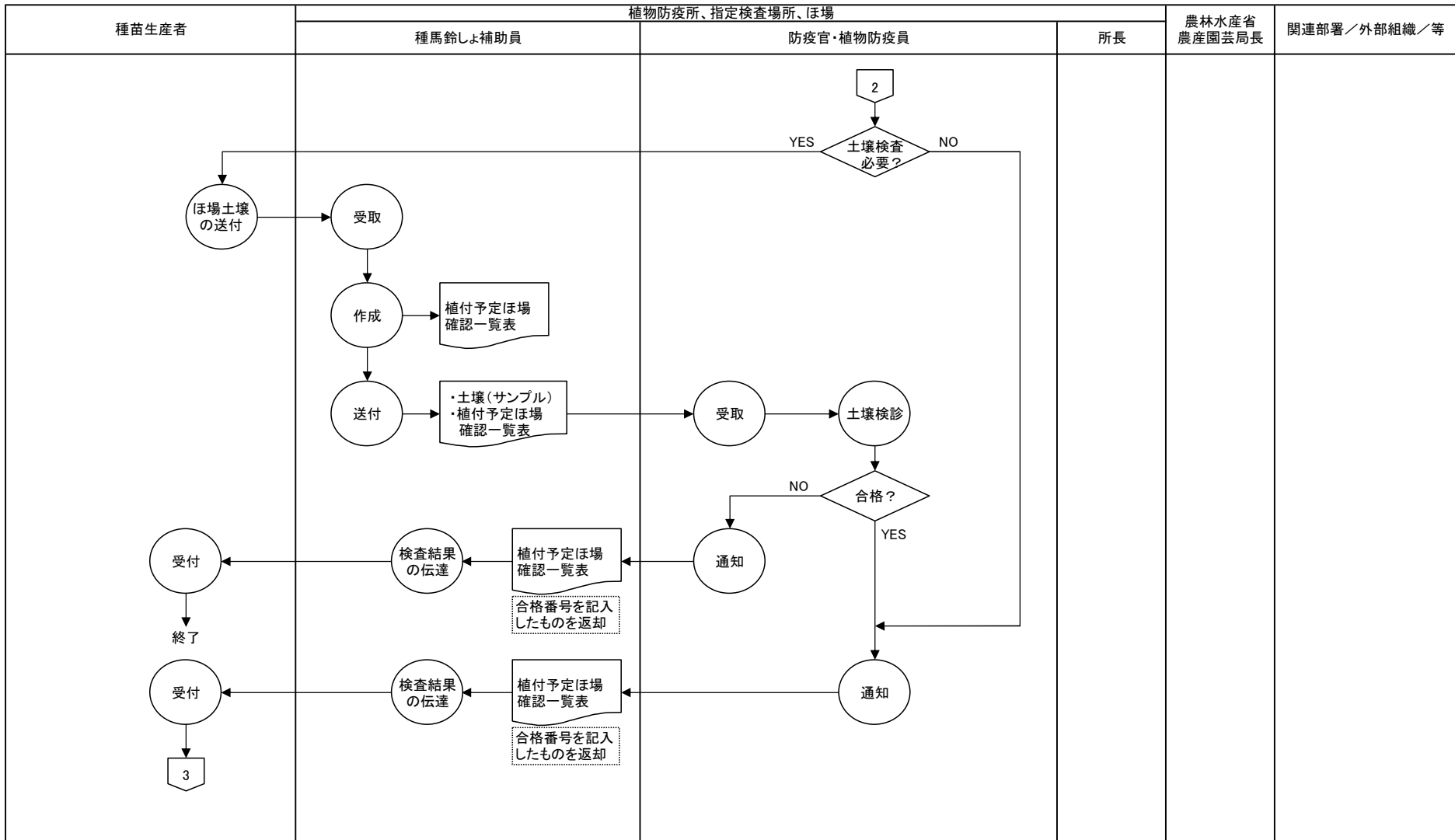


業務流れ図(現行)	植物国内検査	業務名		資料番号	業務サイクル	版数	日付	作成者	2
		指定種苗検査			随時	初版	2005/2/28		
						第二版			13
Lv1		Lv2		Lv3		Lv4		Lv5	



- 作業
- 決裁
- 機能
- 紙帳票
- 電子帳票
- 帳票を電子化
- データファイル
- 画面
- 判断
- 電子メール
- 電子申請・決裁の流れ
- データの流れ
- 事務及び書類の流れ
- 他のシステム

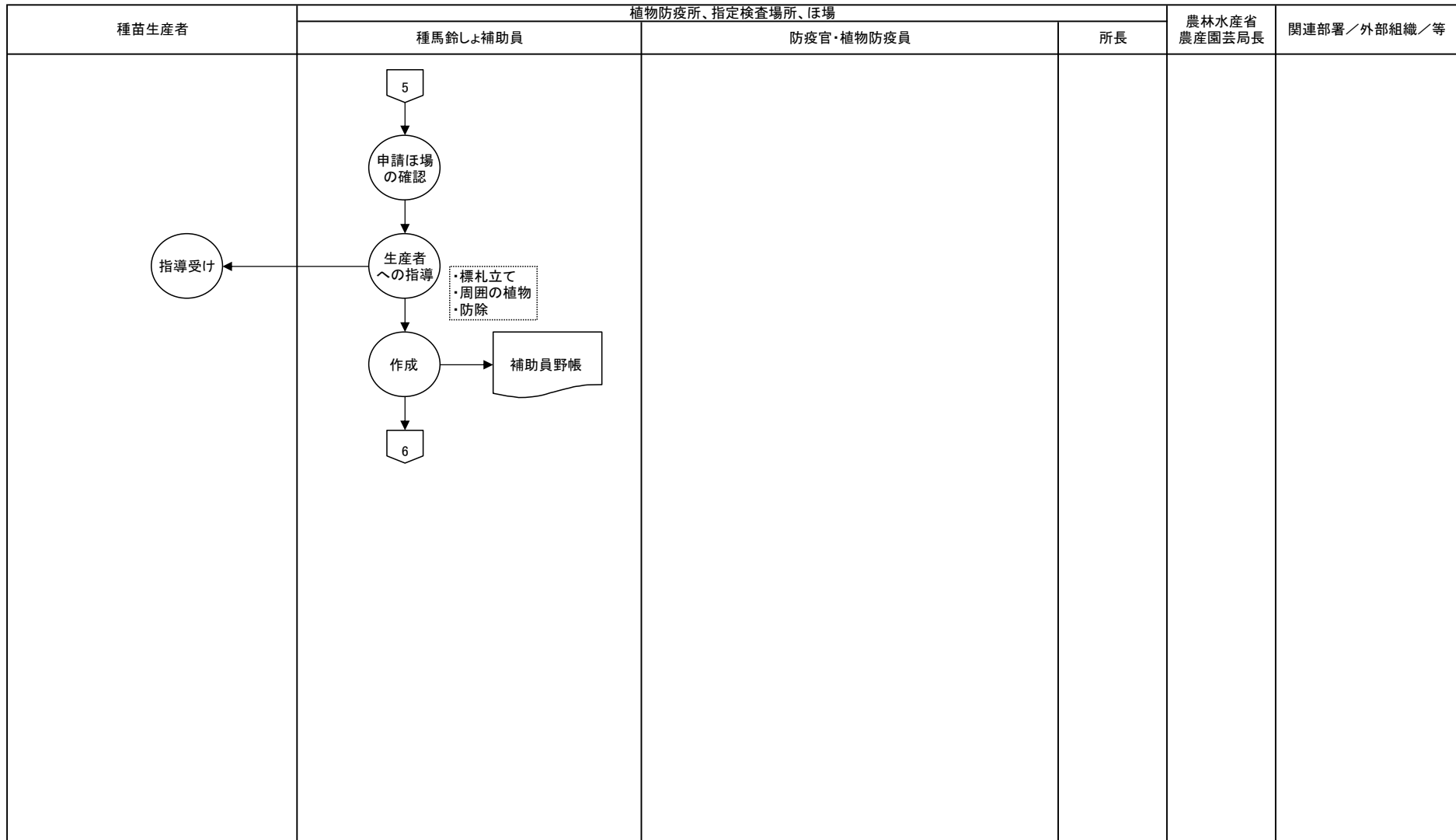
業務流れ図(現行)	植物国内検査	業務名		資料番号	業務サイクル	版数	日付	作成者	3
		指定種苗検査			随時	初版	2005/2/28		
						第二版			13
Lv1		Lv2		Lv3		Lv4		Lv5	



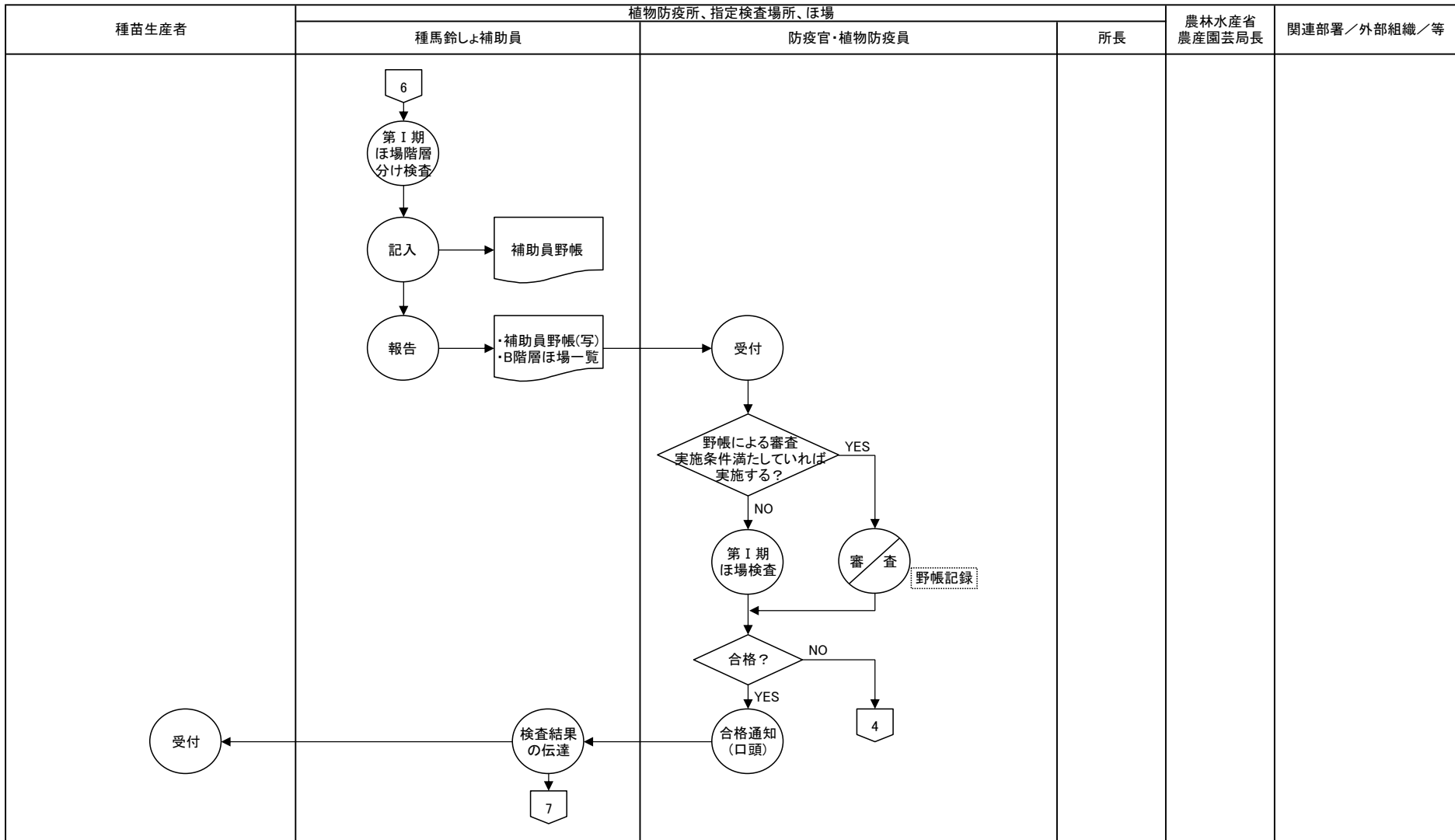
- 作業
- ◐ 決裁
- 機能
- ▭ 紙帳票
- ▭ 電子帳票
- ▭ 帳票を電子化
- 🗄️ データファイル
- 🖥️ 画面
- ◇ 判断
- 📧 電子メール
- ➡️ 電子申請・決裁の流れ
- ⋯➡️ データの流れ
- ➡️ 事務及び書類の流れ
- ▭ 他システム



業務流れ図(現行)	植物国内検疫	業務名		資料番号	業務サイクル	版数	日付	作成者	5
		指定種苗検疫			随時	初版	2005/2/28		
						第二版			13
Lv1		Lv2		Lv3		Lv4		Lv5	

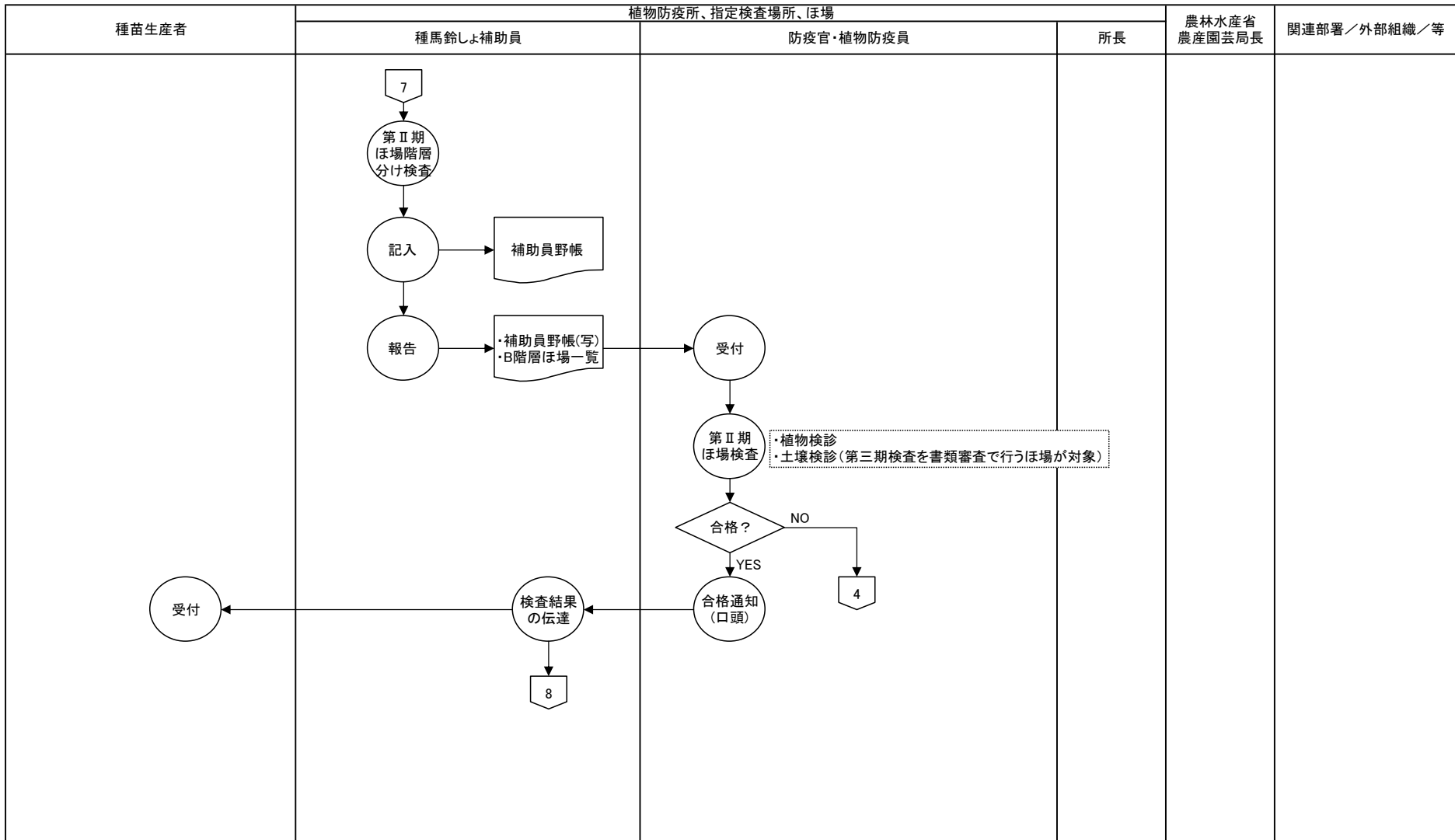


業務流れ図(現行)	植物国内検疫	業務名		資料番号	業務サイクル	版数	日付	作成者	6
		指定種苗検疫			随時	初版	2005/2/28		
						第二版			13
Lv1		Lv2		Lv3		Lv4		Lv5	



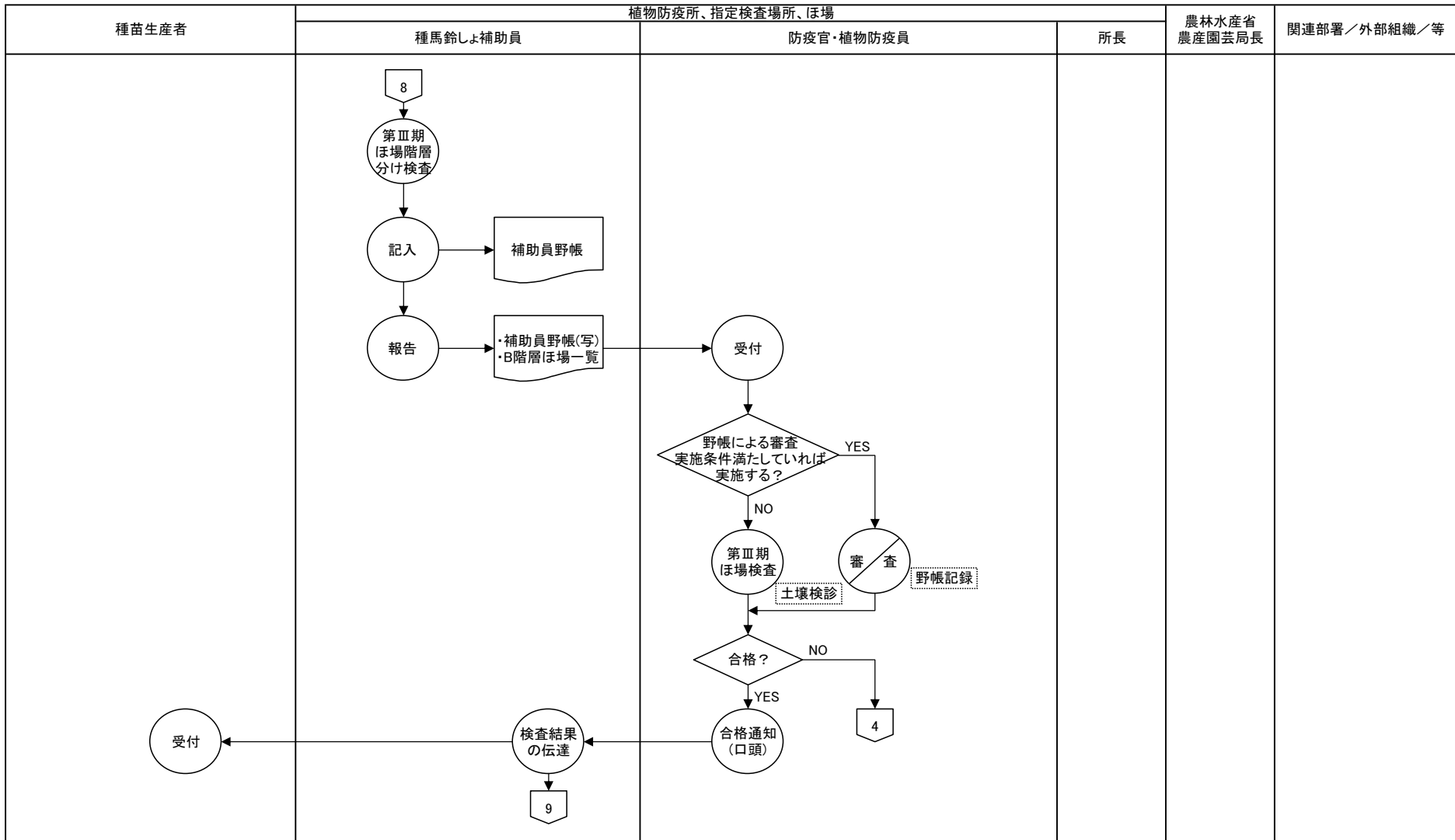
-  作業
-  決裁
-  機能
-  紙帳票
-  電子帳票
-  帳票を電子化
-  データファイル
-  画面
-  判断
-  電子メール
-  電子申請・決裁の流れ
-  データの流れ
-  事務及び書類の流れ
-  他のシステム

業務流れ図(現行)	植物国内検疫	業務名		資料番号	業務サイクル	版数	日付	作成者	7
		指定種苗検疫			随時	初版	2005/2/28		
Lv1		Lv2		Lv3		Lv4		Lv5	13



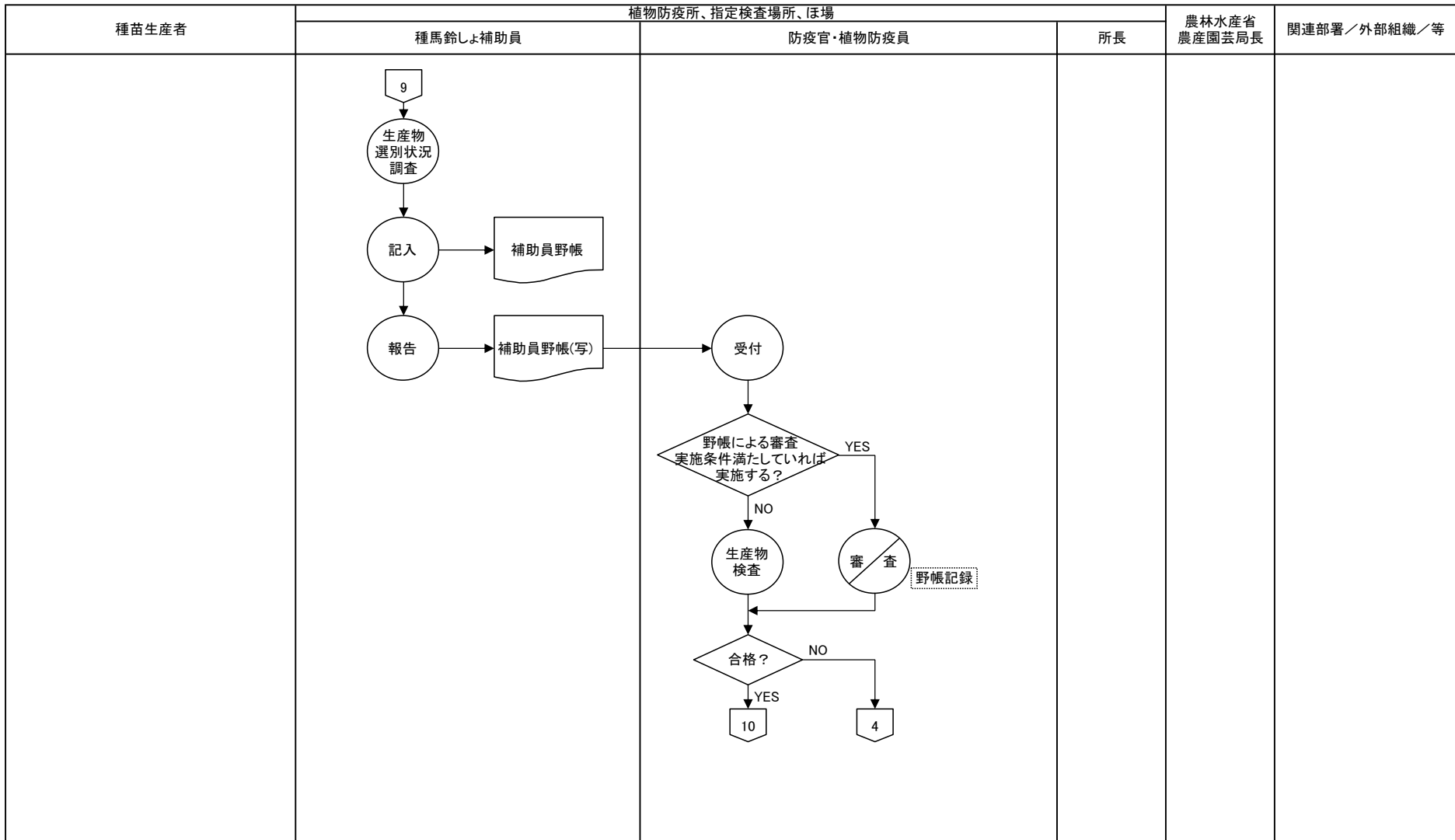
- 作業
- ◐ 決裁
- 機能
- ▭ 紙帳票
- ▭ 電子帳票
- ▭ 帳票を電子化
- 🗄️ データファイル
- 🖥️ 画面
- ◇ 判断
- 📧 電子メール
- ➡️ 電子申請・決裁の流れ
- ⋯➡️ データの流れ
- ➡️ 事務及び書類の流れ
- ▭ 他システム

業務流れ図(現行)	植物国内検疫	業務名		資料番号	業務サイクル	版数	日付	作成者	8
		指定種苗検疫			随時	初版	2005/2/28		
						第二版			13
Lv1		Lv2		Lv3		Lv4		Lv5	

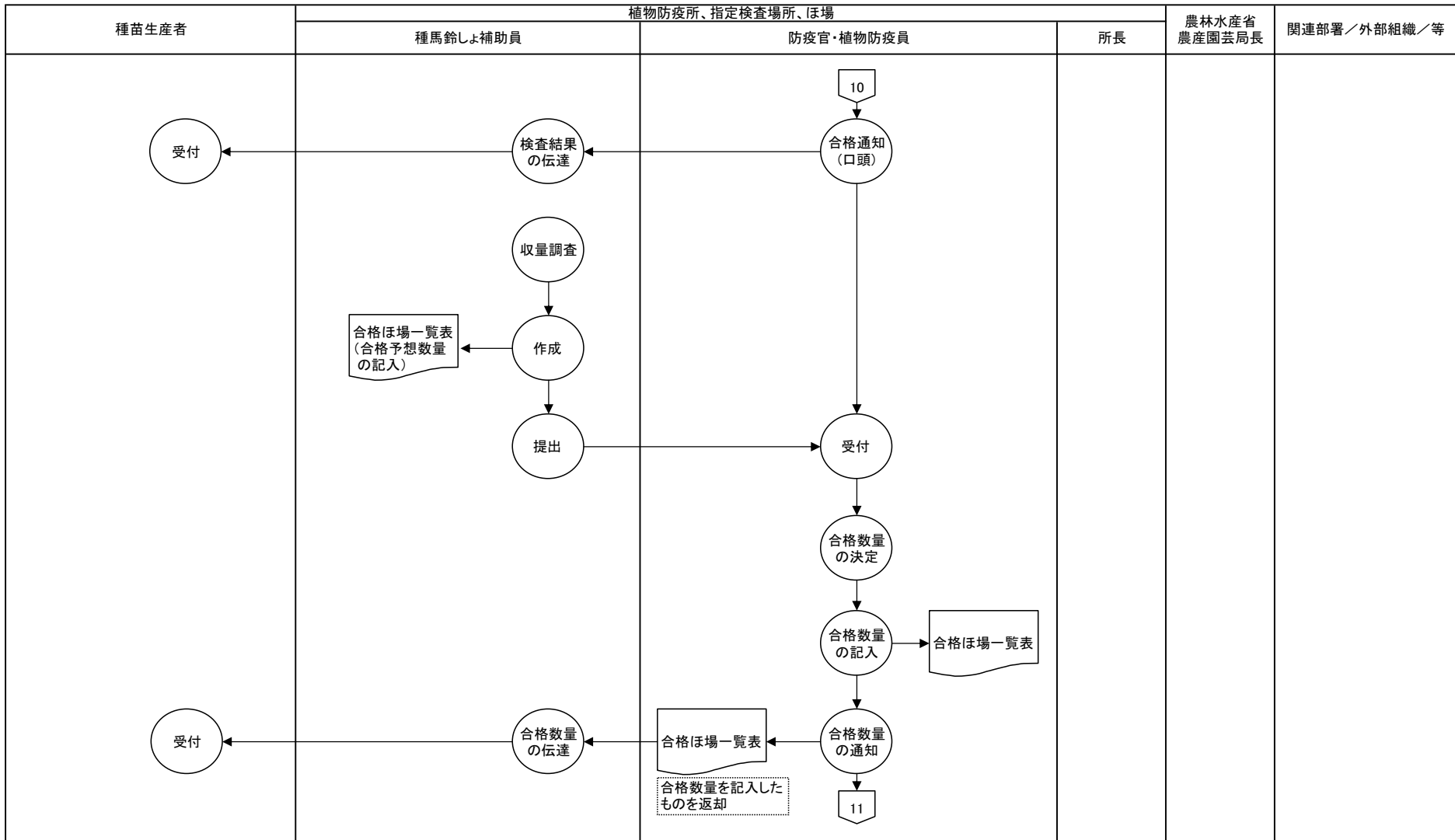


- 作業
- ◐ 決裁
- 機能
- ▭ 紙帳票
- ▭ 電子帳票
- ▭ 帳票を電子化
- 🗄️ データファイル
- 🖥️ 画面
- ◇ 判断
- 📧 電子メール
- ➡️ 電子申請・決裁の流れ
- ⋯➡️ データの流れ
- ➡️ 事務及び書類の流れ
- ▭ 他システム

業務流れ図(現行)	植物国内検疫	業務名	資料番号	業務サイクル	版数	日付	作成者	9
		指定種苗検疫		随時	初版	2005/2/28		
					第二版			
Lv1	Lv2	Lv3	Lv4	Lv5				

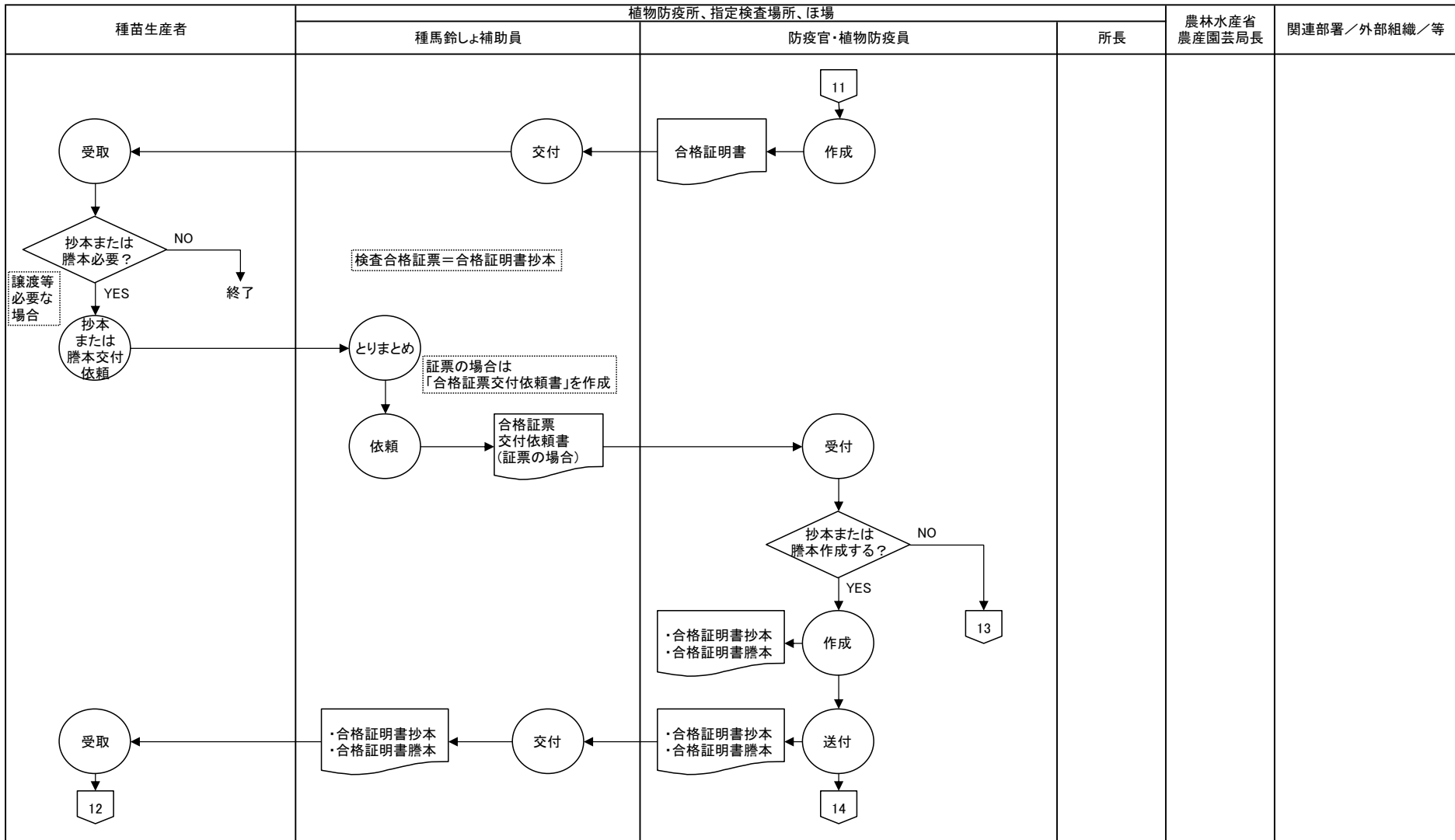


業務流れ図(現行)	植物国内検査	業務名		資料番号	業務サイクル	版数	日付	作成者	10
		指定種苗検査			随時	初版	2005/2/28		
Lv1	Lv2	Lv3	Lv4	Lv5					13



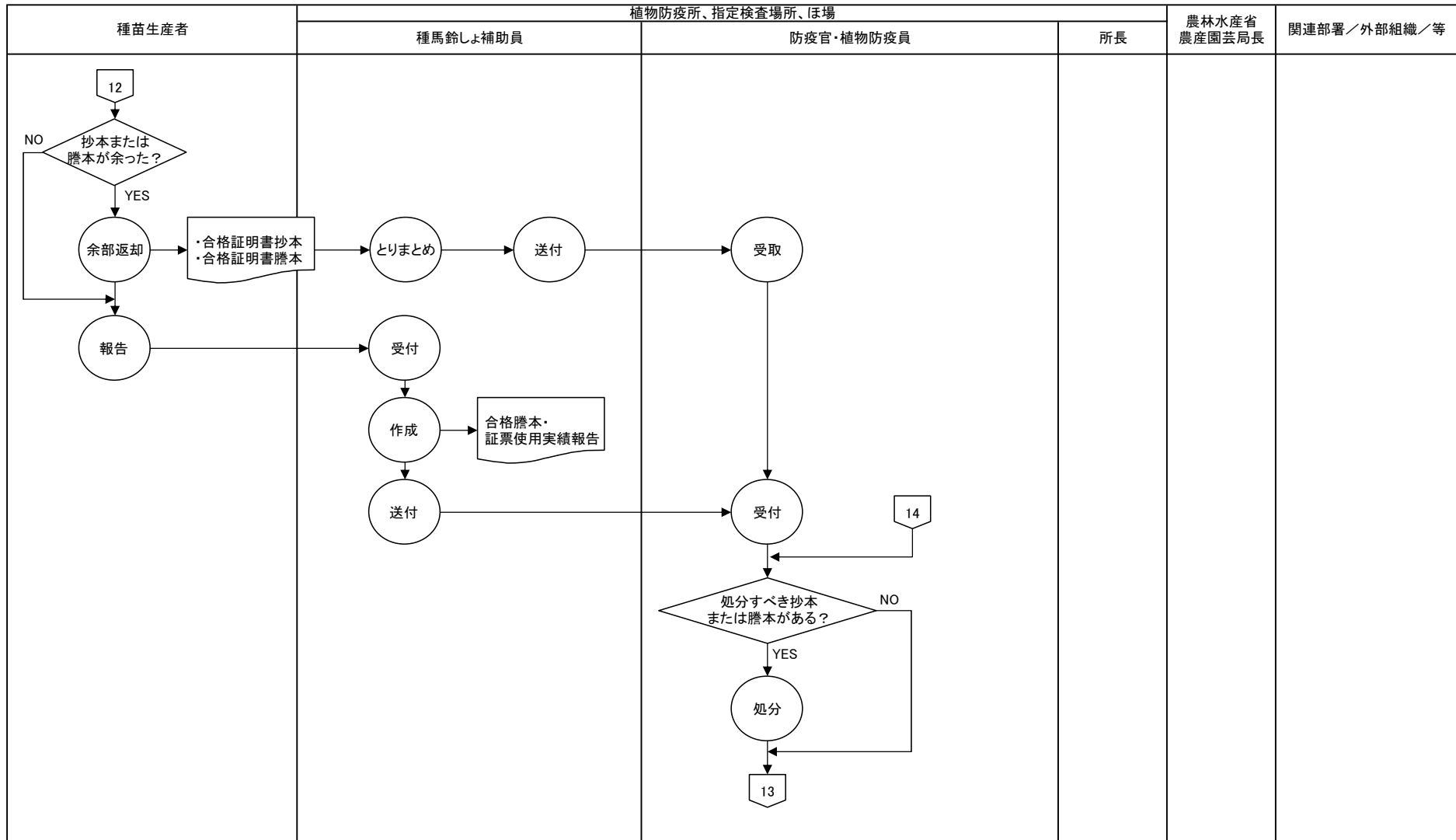
- 作業
- ◌ 決裁
- 機能
- ▭ 紙帳票
- ▭ 電子帳票
- ▭ 帳票を電子化
- 🗄️ データファイル
- 🖥️ 画面
- ◇ 判断
- 📧 電子メール
- ➡️ 電子申請・決裁の流れ
- ⋯➡️ データの流れ
- ➡️ 事務及び書類の流れ
- ▭ 他システム

業務流れ図(現行)	植物国内検査	業務名		資料番号	業務サイクル	版数	日付	作成者	11
		指定種苗検査			随時	初版	2005/2/28		13
						第二版			
Lv1	Lv2	Lv3	Lv4	Lv5					



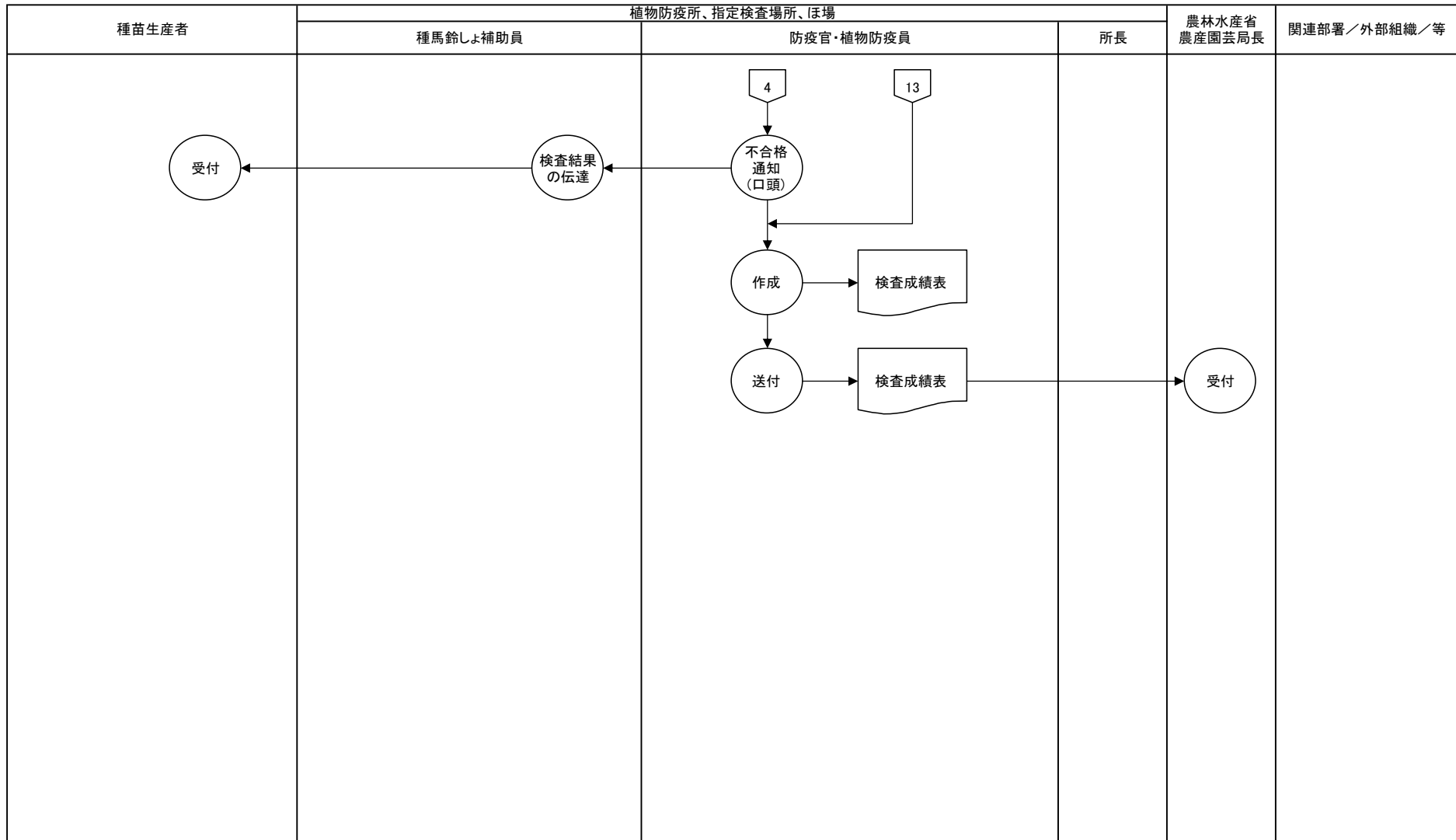
- 作業
- ◐ 決裁
- 機能
- ▭ 紙帳票
- ▭ 電子帳票
- ▭ 帳票を電子化
- 🗄️ データファイル
- 🖥️ 画面
- ◇ 判断
- 📧 電子メール
- ➡️ 電子申請・決裁の流れ
- ⋯➡️ データの流れ
- ➡️ 事務及び書類の流れ
- ⋯ 他システム

業務流れ図(現行)	植物国内検査	業務名		資料番号	業務サイクル	版数	日付	作成者	12
		指定種苗検査			随時	初版	2005/2/28		
						第二版			13
Lv1	Lv2	Lv3	Lv4	Lv5					



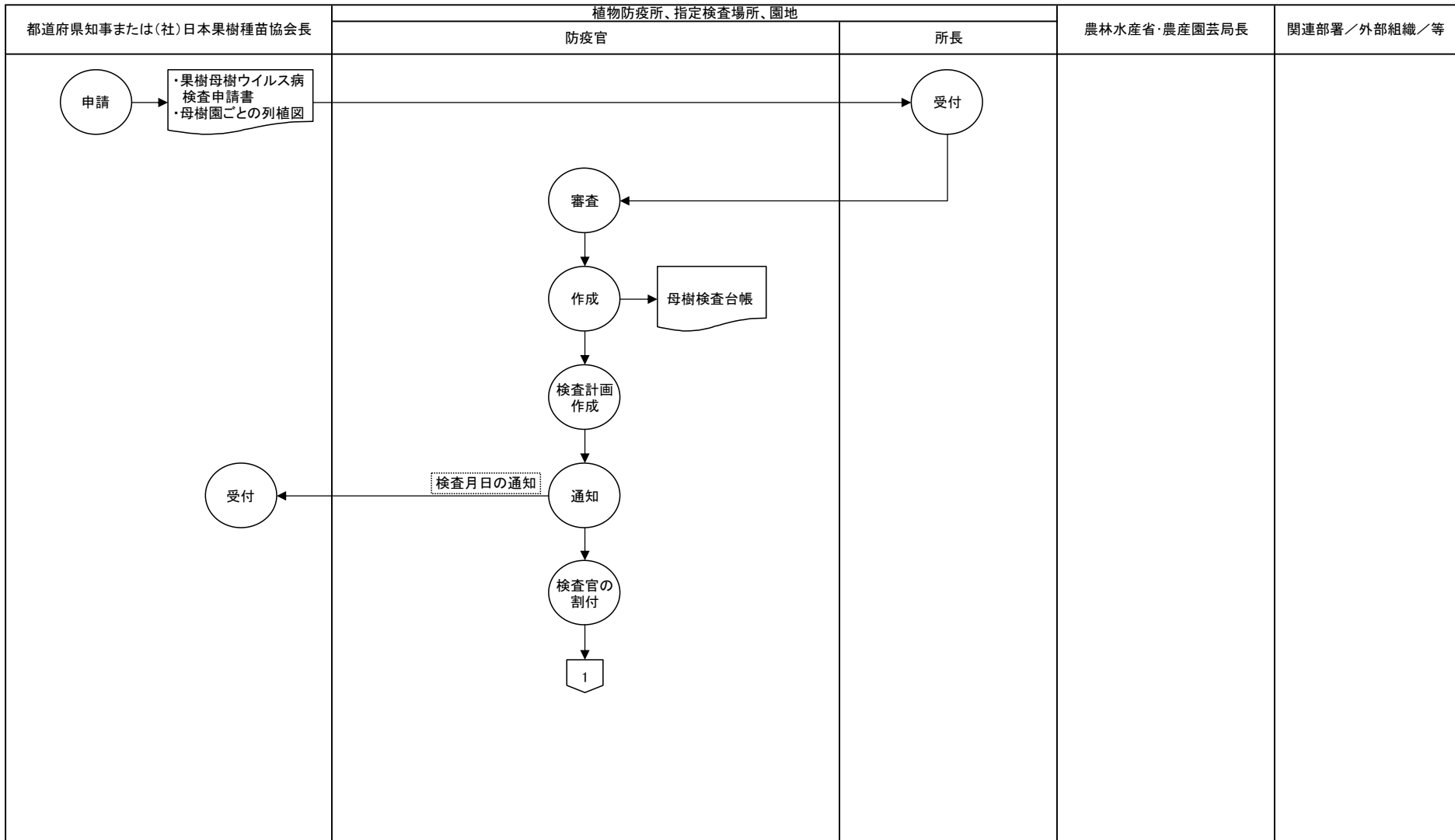
- 作業
- ◐ 決裁
- 機能
- ▭ 紙帳票
- ▭ 電子帳票
- ▭ 帳票を電子化
- 🗄️ データファイル
- 🖥️ 画面
- ◇ 判断
- 📧 電子メール
- ➡️ 電子申請・決裁の流れ
- ⋯➡️ データの流れ
- ➡️ 事務及び書類の流れ
- ▭ 他システム

業務流れ図(現行)	植物国内検査	業務名		資料番号	業務サイクル	版数	日付	作成者	13
		指定種苗検査			随時	初版	2005/2/28		
						第二版			13
Lv1		Lv2		Lv3		Lv4		Lv5	

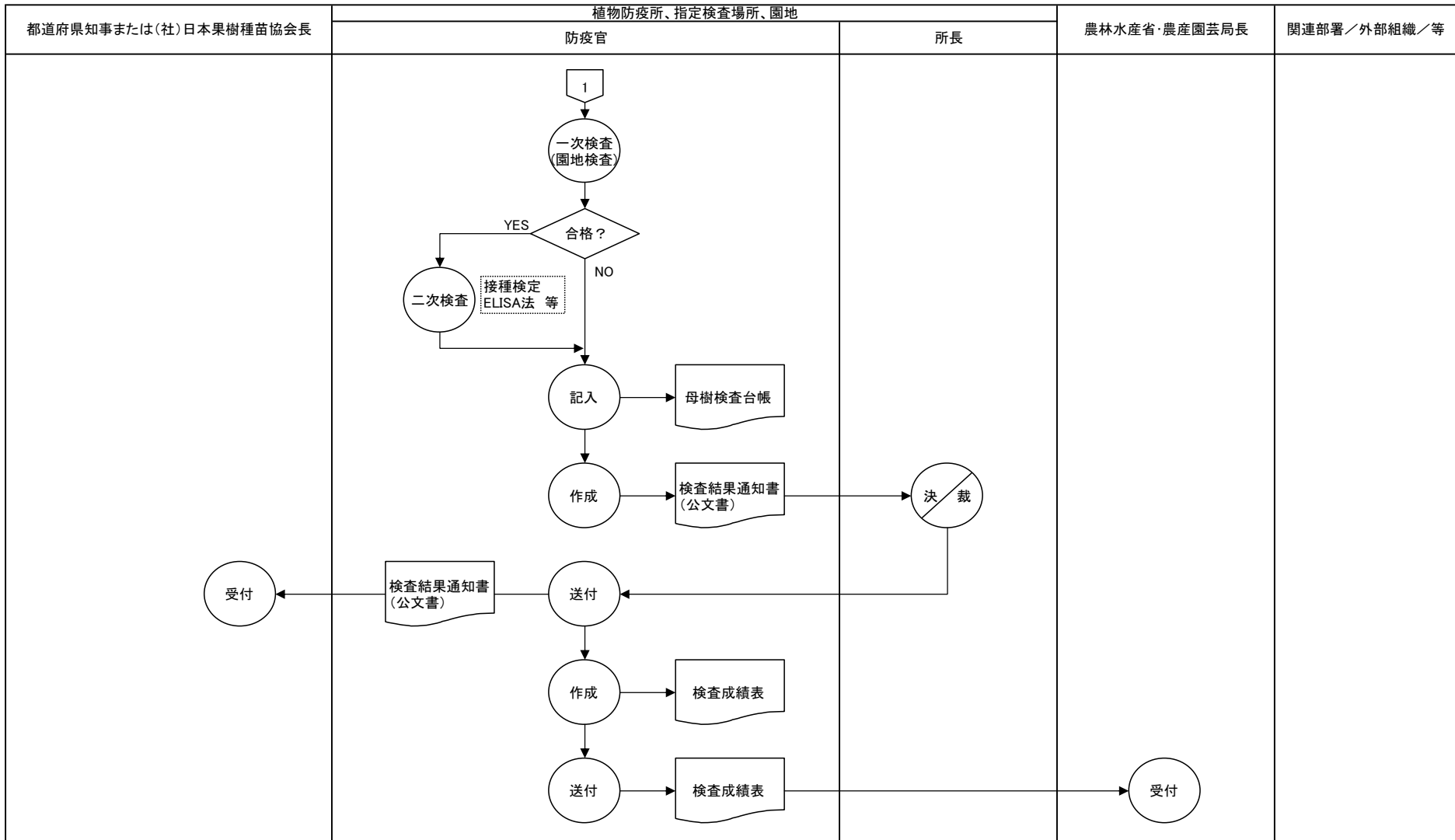


- 作業
- 決裁
- 機能
- 紙帳票
- 電子帳票
- 帳票を電子化
- データファイル
- 画面
- 判断
- 電子メール
- 電子申請・決裁の流れ
- データの流れ
- 事務及び書類の流れ
- 他のシステム

業務流れ図(現行)	植物国内検疫	業務名		資料番号	業務サイクル	版数	日付	作成者	1
		果樹母樹ウイルス病検査			随時	初版	2005/2/28		
						第二版			2
Lv1	Lv2	Lv3	Lv4	Lv5					

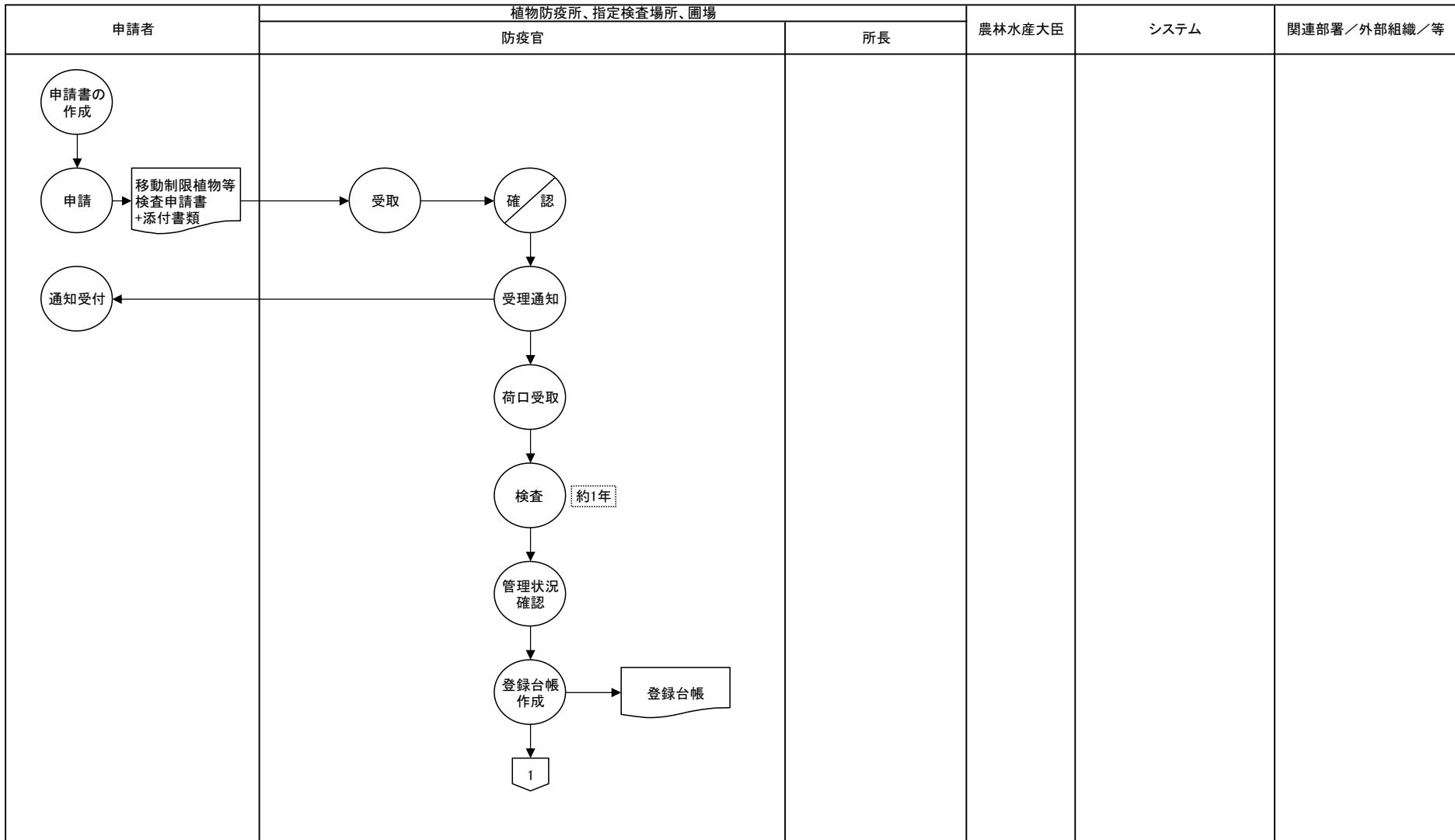


業務流れ図(現行)	植物国内検疫	業務名		資料番号	業務サイクル	版数	日付	作成者	2
		果樹母樹ウイルス病検査			随時	初版	2005/2/28		
						第二版			2
Lv1	Lv2	Lv3	Lv4	Lv5					

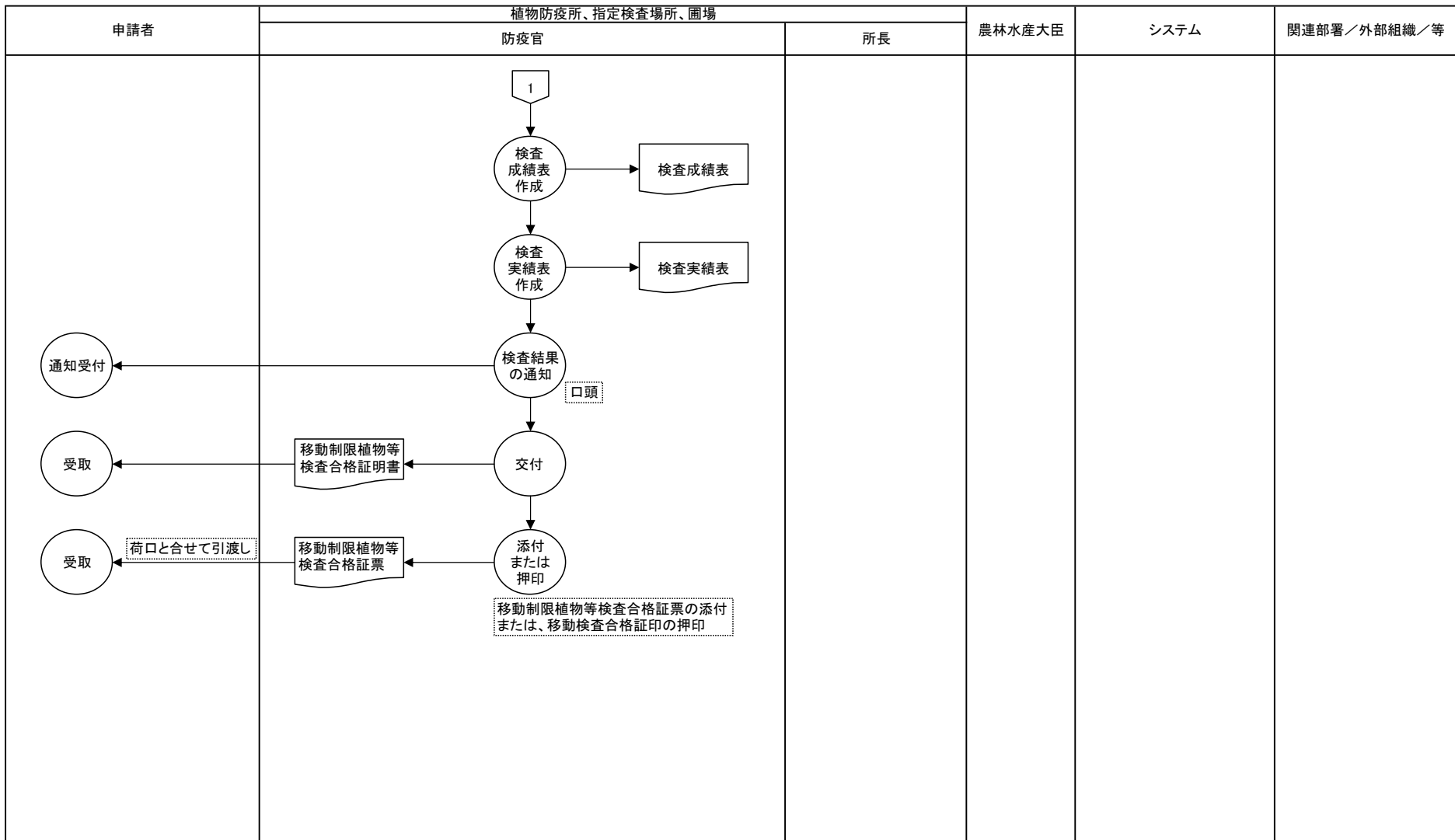


- 作業
- ⊘ 決裁
- 機能
- ▭ 紙帳票
- ▭ 電子帳票
- ▭ 帳票を電子化
- 🗄️ データファイル
- 🖥️ 画面
- ◇ 判断
- ✉️ 電子メール
- ➡️ 電子申請・決裁の流れ
- ⋯➡️ データの流れ
- ➡️ 事務及び書類の流れ
- ▭ 他システム

業務流れ図(現行)	植物国内検査	業務名		資料番号	業務サイクル	版数	日付	作成者	1
		移動制限植物(検査)			随時	初版	2005/2/28		
						第二版			2
Lv1	Lv2	Lv3	Lv4	Lv5					

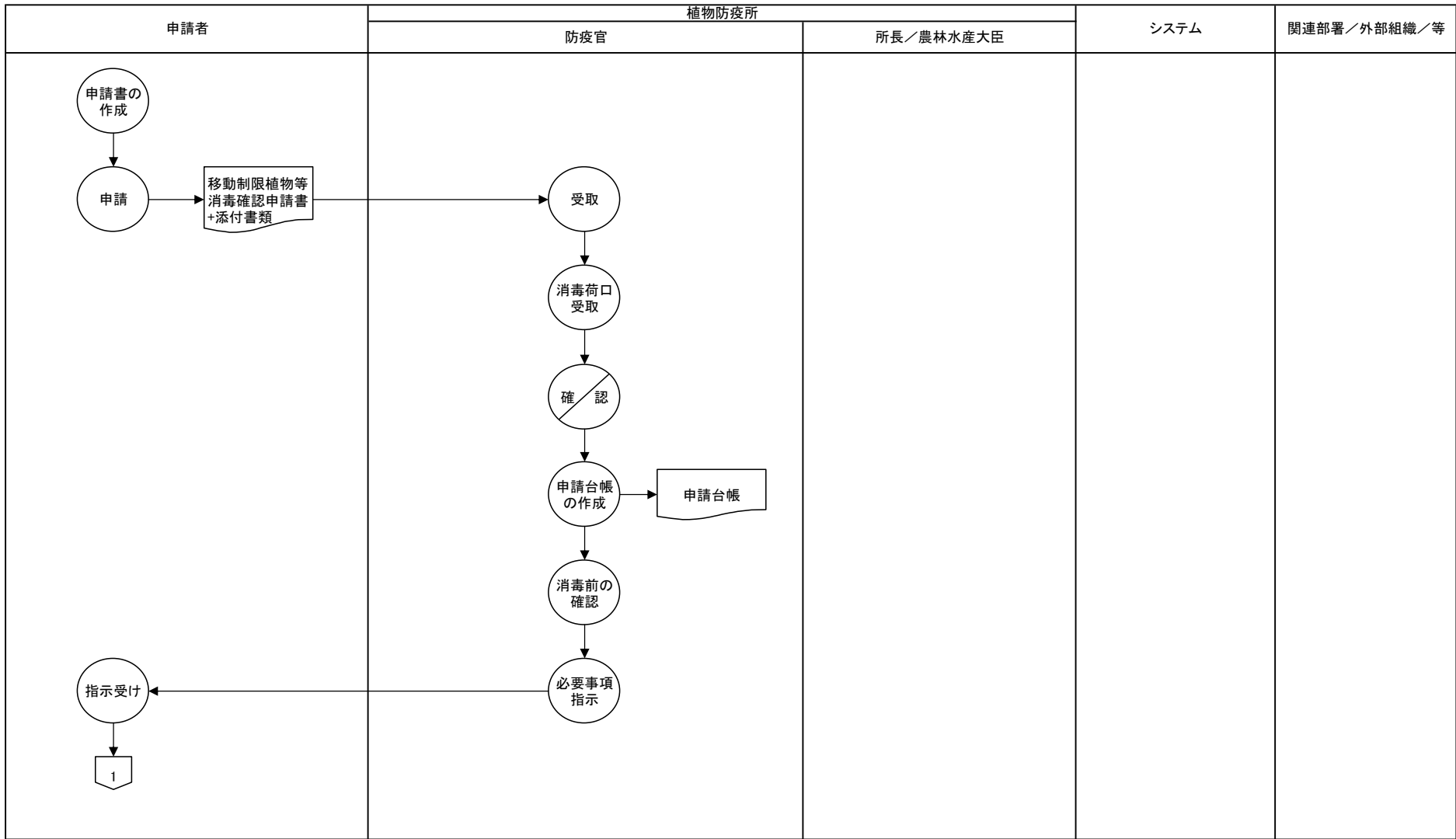


業務流れ図(現行)	植物国内検査	業務名		資料番号	業務サイクル	版数	日付	作成者	2
		移動制限植物(検査)			随時	初版	2005/2/28		
						第二版			2
Lv1		Lv2		Lv3		Lv4		Lv5	

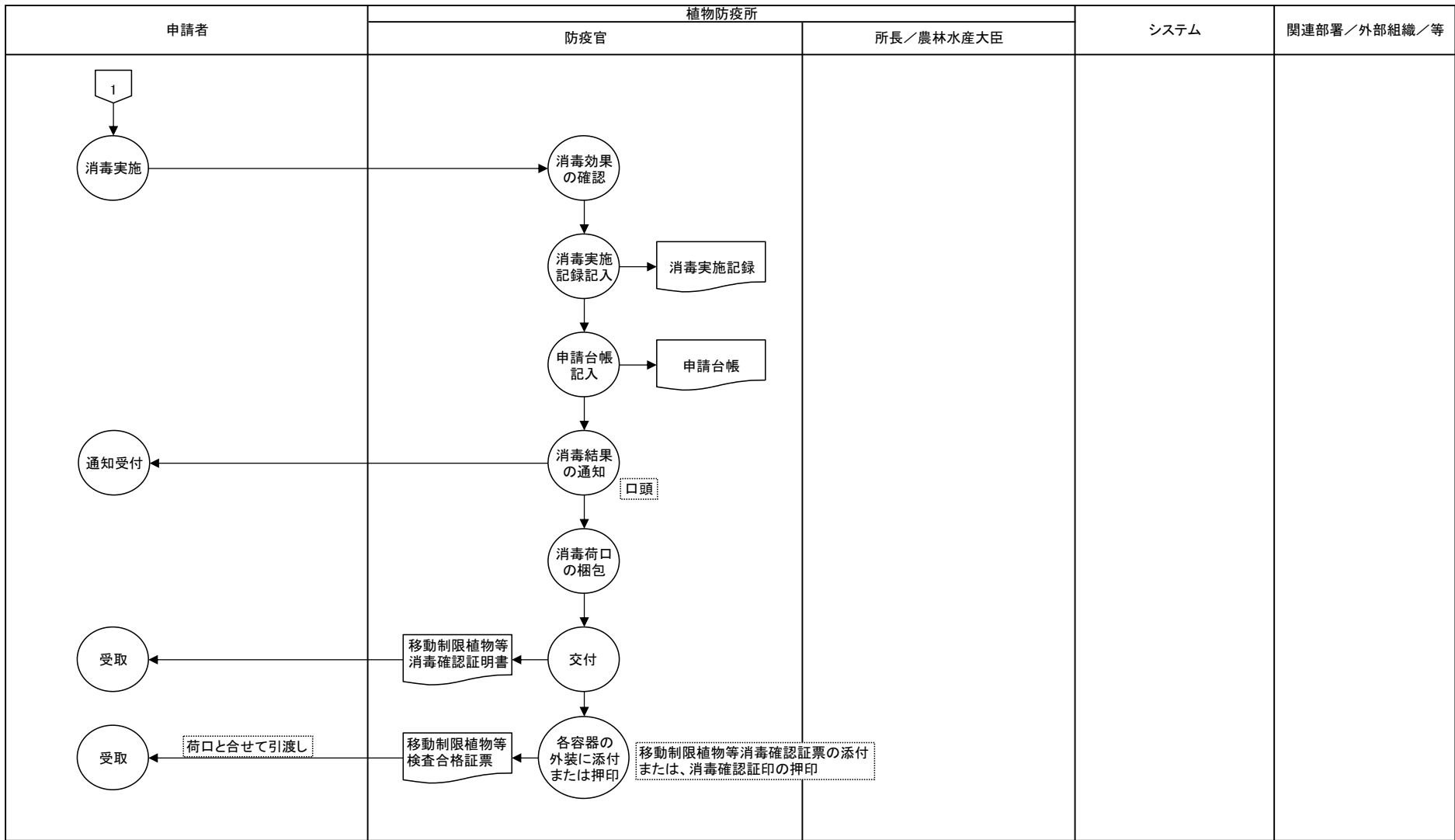


- 作業
- 決裁
- 機能
- 紙帳票
- 電子帳票
- 帳票を電子化
- データファイル
- 画面
- 判断
- 電子メール
- 電子申請・決裁の流れ
- データの流れ
- 事務及び書類の流れ
- 他のシステム

業務流れ図(現行)	植物国内検疫	業務名		資料番号	業務サイクル	版数	日付	作成者	1
		移動制限植物(消毒)			随時	初版	2005/2/28		
						第二版			2
Lv1		Lv2		Lv3		Lv4		Lv5	

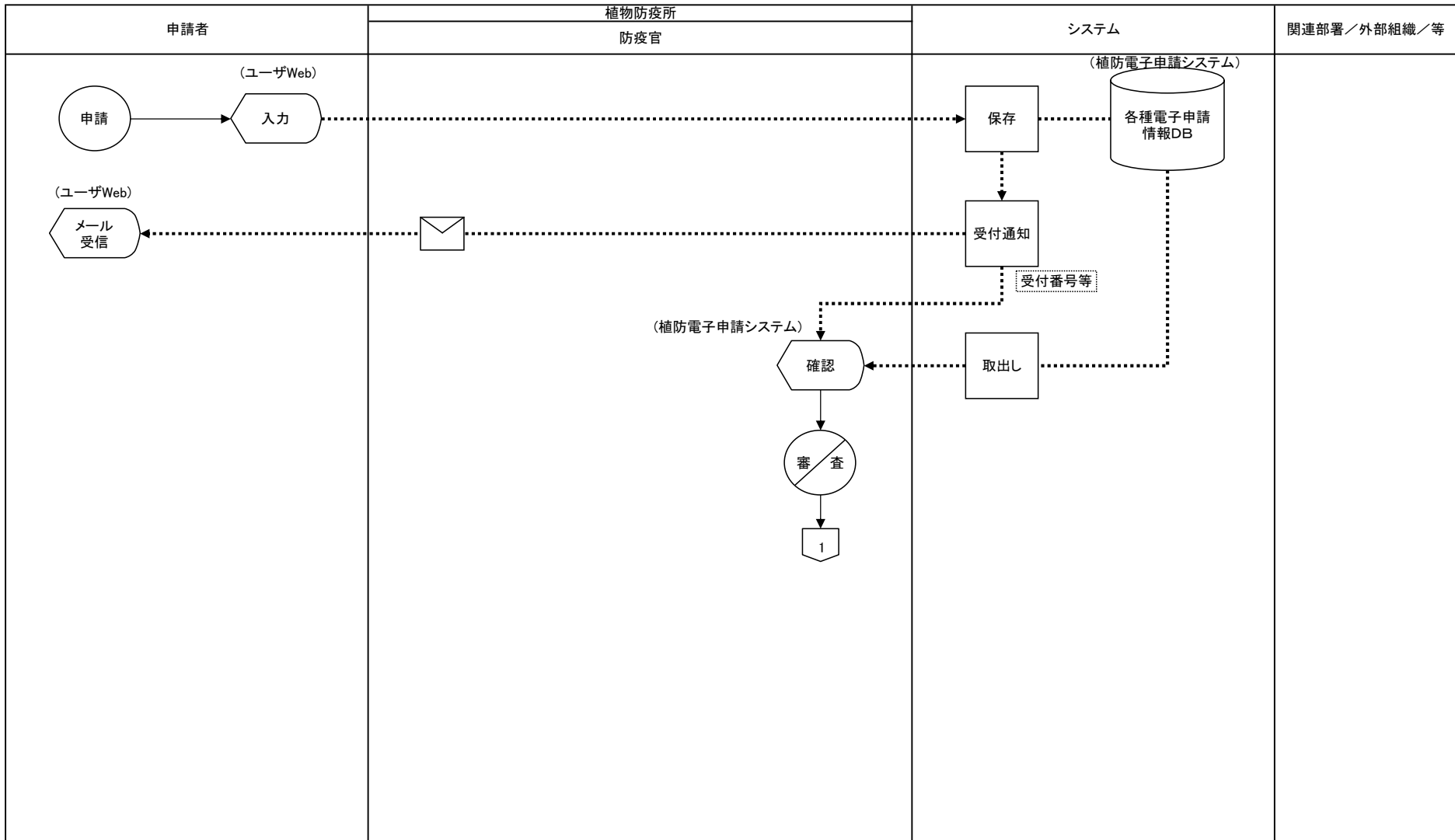


業務流れ図(現行)	植物国内検疫	業務名		資料番号	業務サイクル	版数	日付	作成者	2
		移動制限植物(消毒)			随時	初版	2005/2/28		
						第二版			2
Lv1	Lv2	Lv3	Lv4	Lv5					



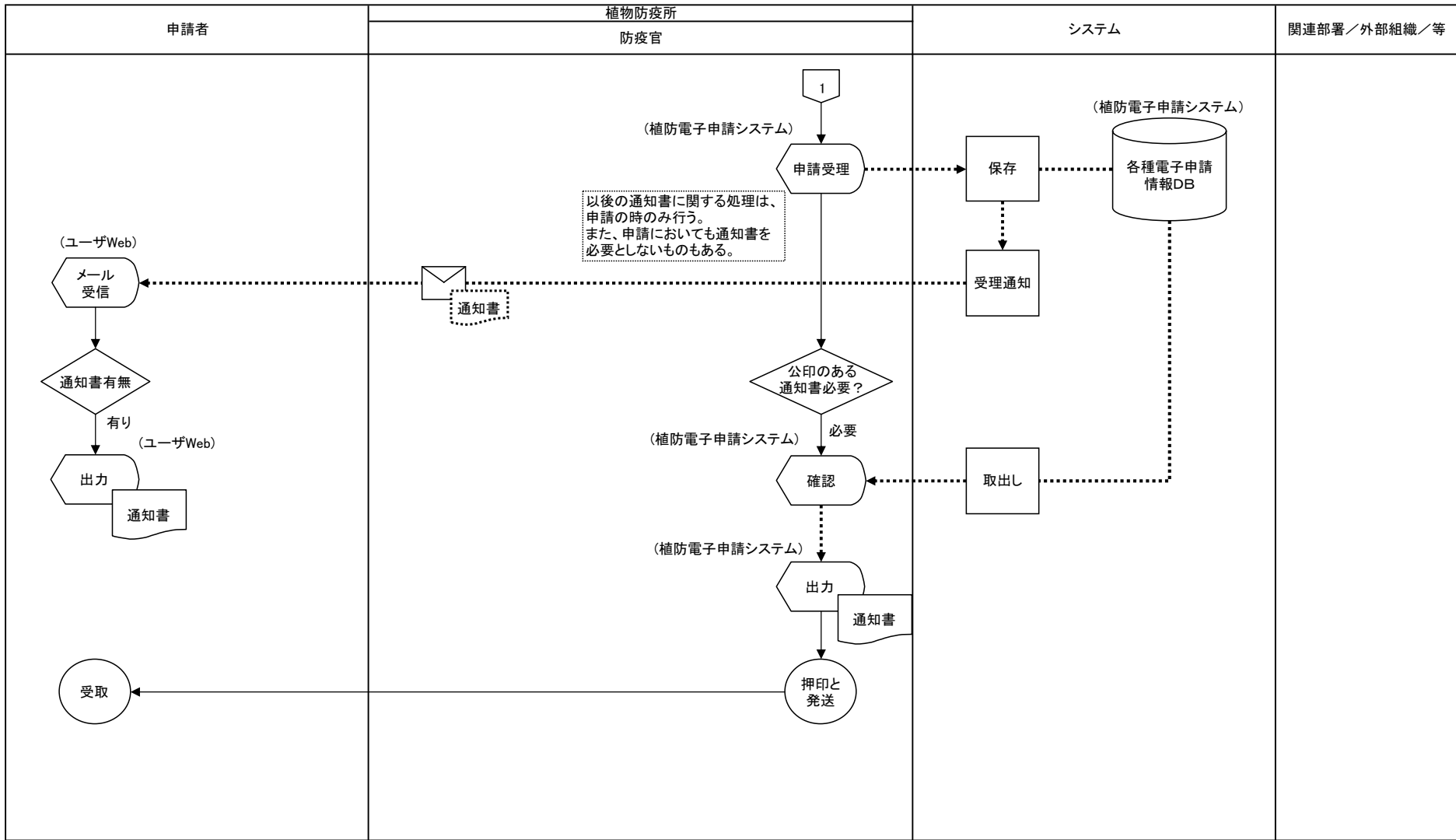


業務流れ図(現行)	各種届出・申請	業務名		資料番号	業務サイクル	版数	日付	作成者	1
		受付(一般)			随時	初版	2005/2/28		2
Lv1	Lv2	Lv3	Lv4	Lv5					

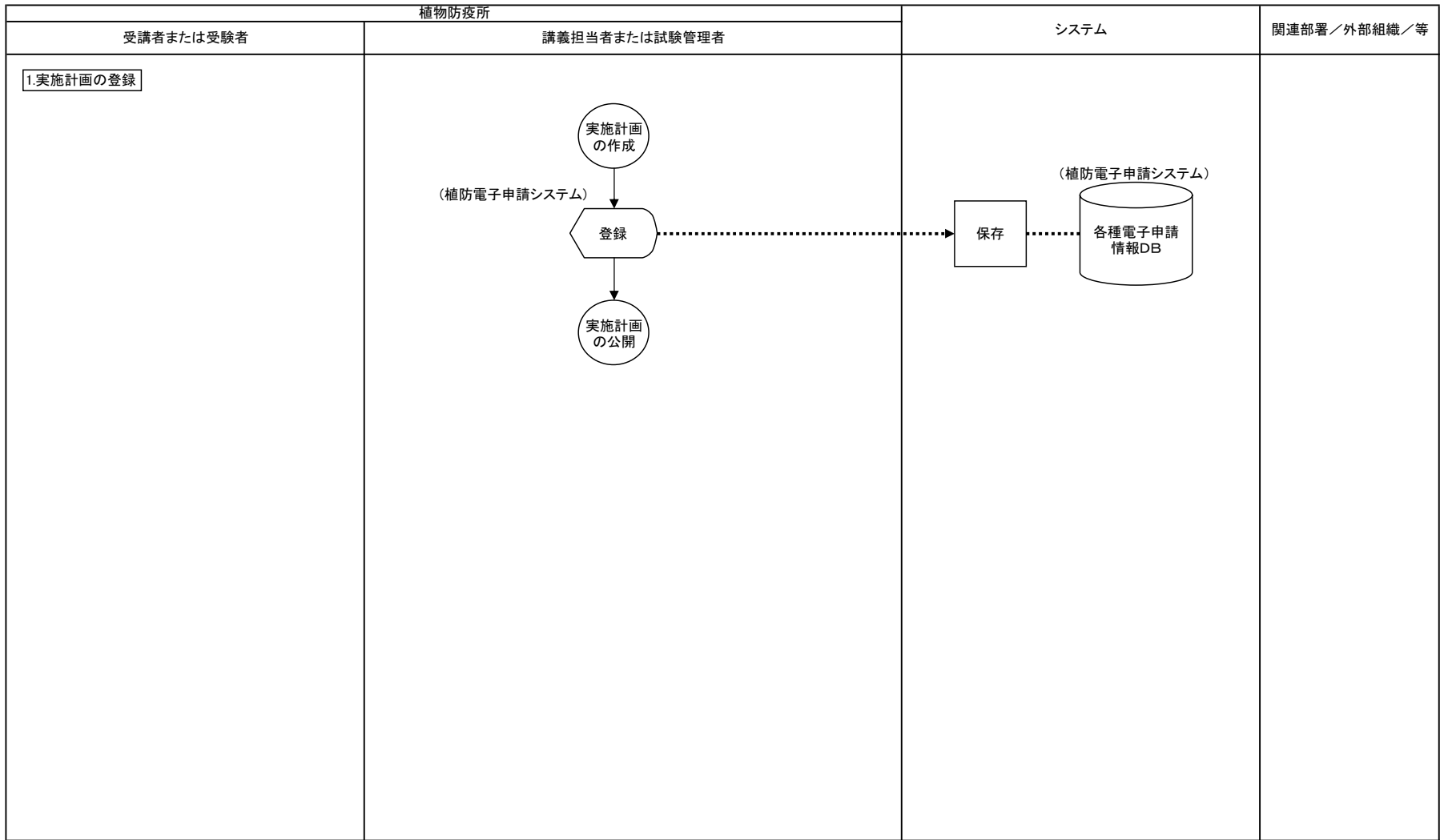


- 作業
- 決裁
- 機能
- 紙帳票
- 電子帳票
- 帳票を電子化
- データファイル
- 画面
- 判断
- 電子メール
- 電子申請・決裁の流れ
- データの流れ
- 事務及び書類の流れ
- 他のシステム

業務流れ図(現行)	各種届出・申請	業務名		資料番号	業務サイクル	版数	日付	作成者	2
		受付(一般)			随時	初版	2005/2/28		
						第二版			2
Lv1	Lv2	Lv3	Lv4	Lv5					

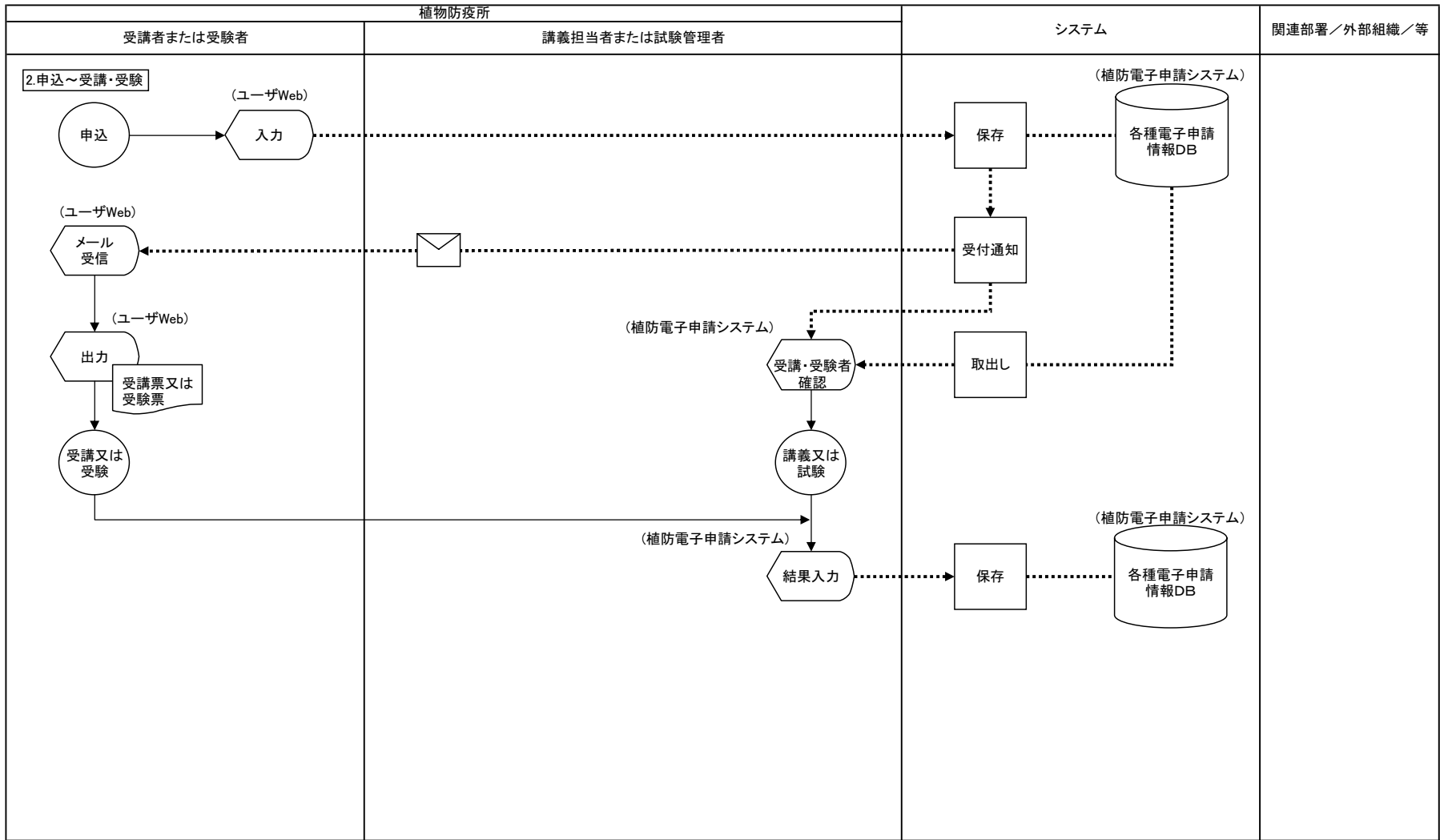


業務流れ図(現行)	各種届出・申請	業務名		資料番号	業務サイクル	版数	日付	作成者	1
		受付(講習・修了試験)			随時	初版 第二版	2005/2/28		4
Lv1	Lv2	Lv3	Lv4	Lv5					

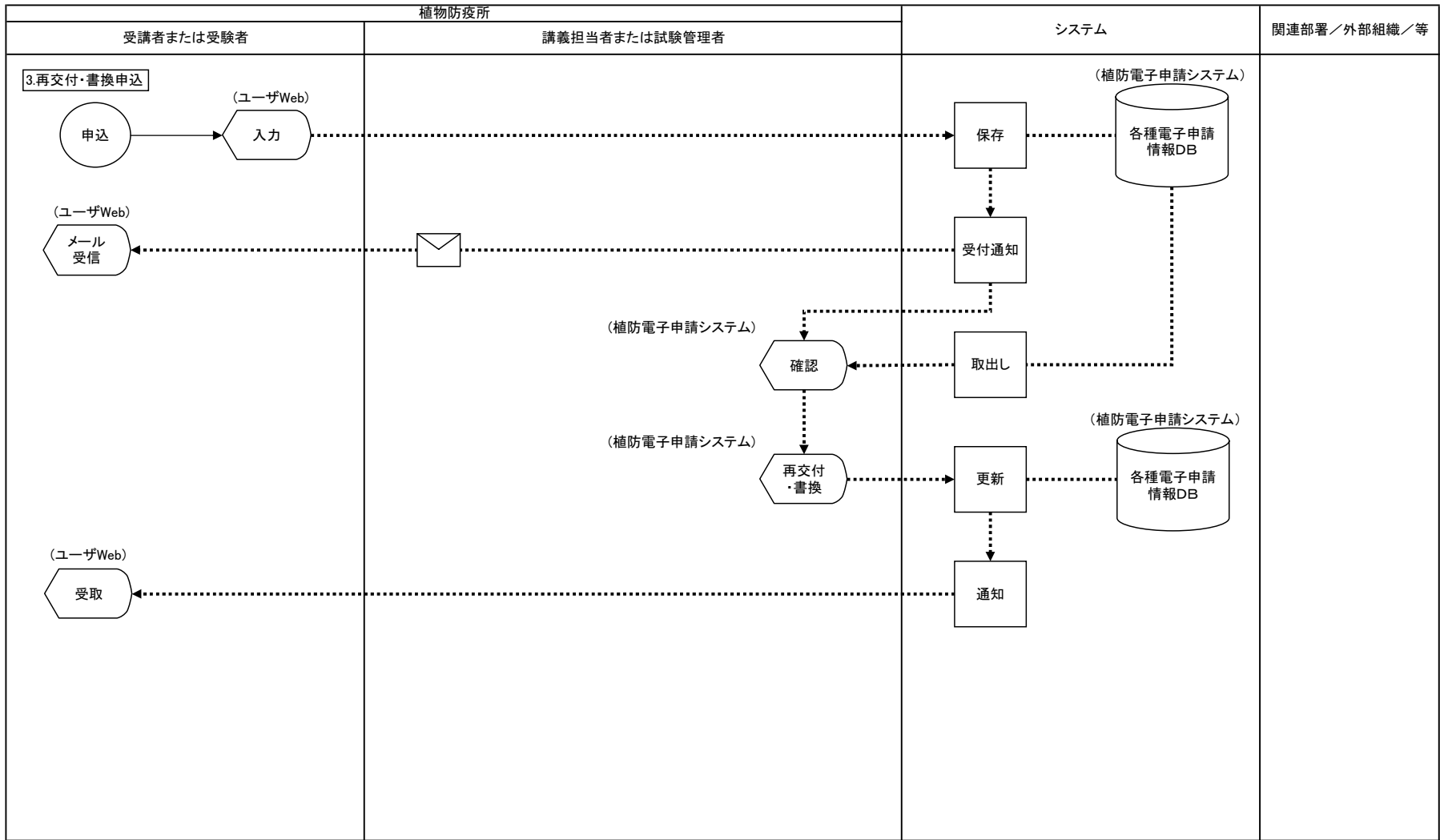


- 作業
- 決裁
- 機能
- 紙帳票
- 電子帳票
- 帳票を電子化
- データファイル
- 画面
- 判断
- 電子メール
- 電子申請・決裁の流れ
- データの流れ
- 事務及び書類の流れ
- 他のシステム

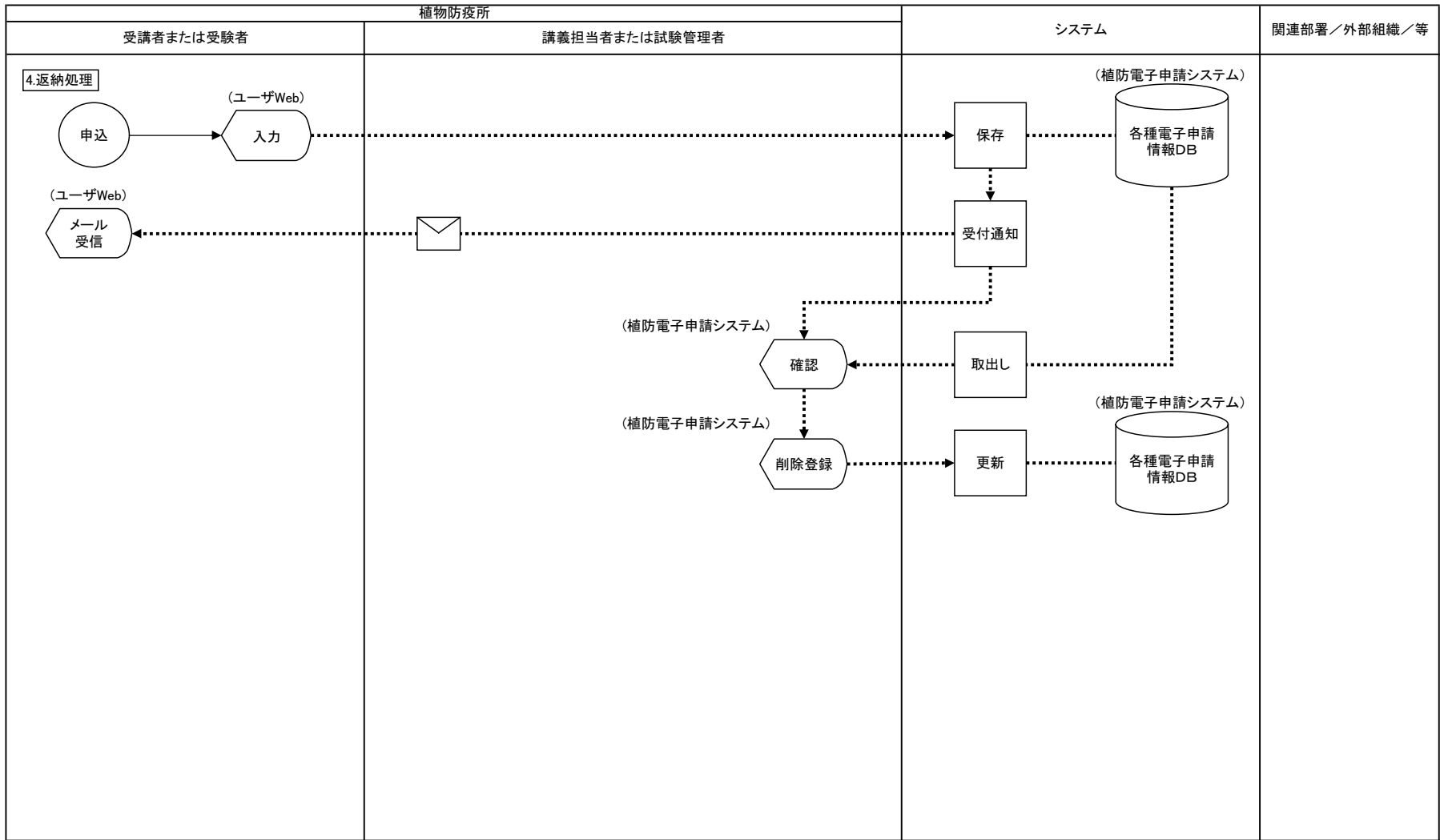
業務流れ図(現行)	各種届出・申請	業務名		資料番号	業務サイクル	版数	日付	作成者	2
		受付(講習・修了試験)			随時	初版 第二版	2005/2/28		4
Lv1	Lv2	Lv3	Lv4	Lv5					



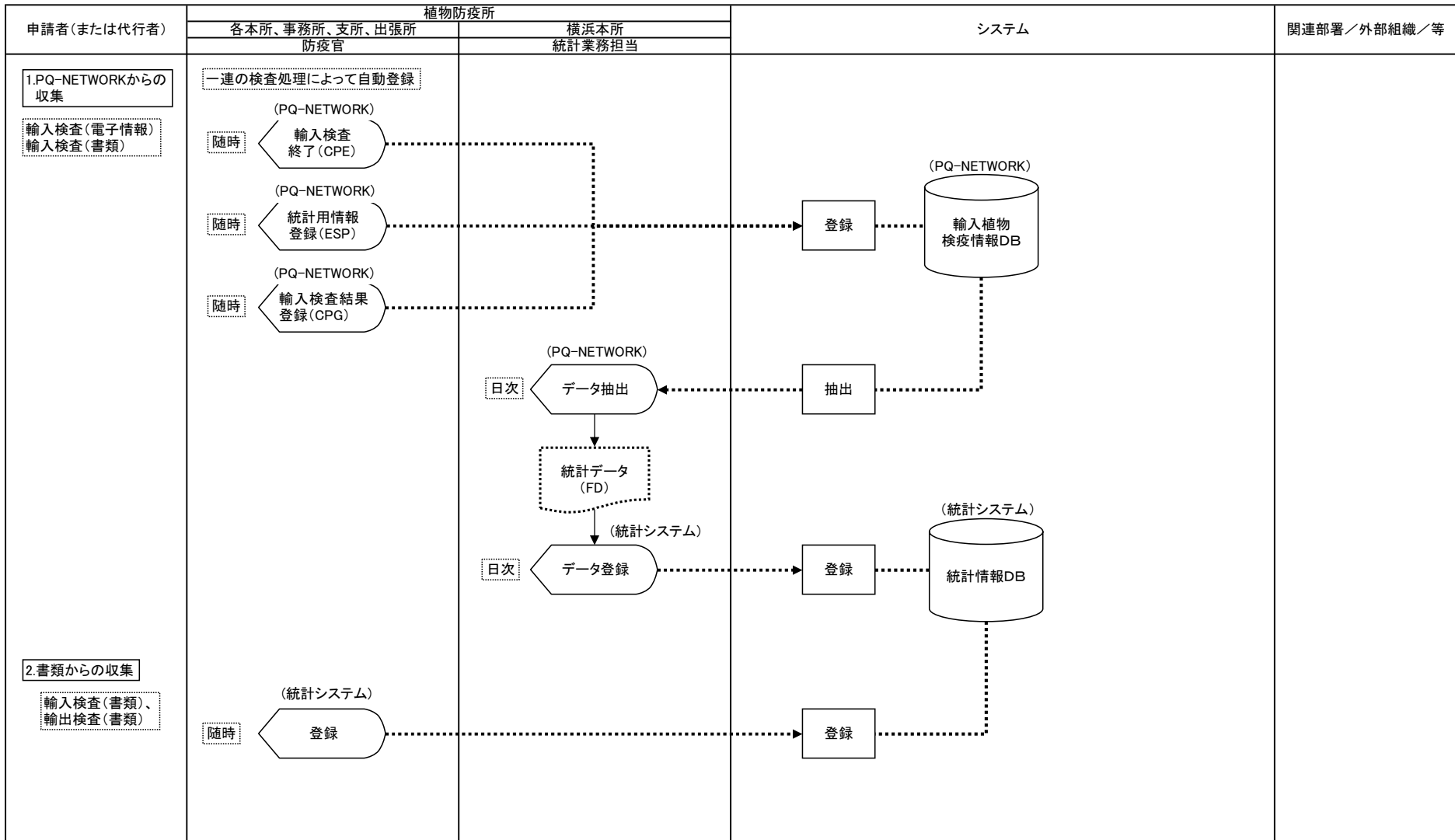
業務流れ図(現行)	各種届出・申請	業務名		資料番号	業務サイクル	版数	日付	作成者	3
		受付(講習・修了試験)			随時	初版 第二版	2005/2/28		4
Lv1	Lv2	Lv3	Lv4	Lv5					



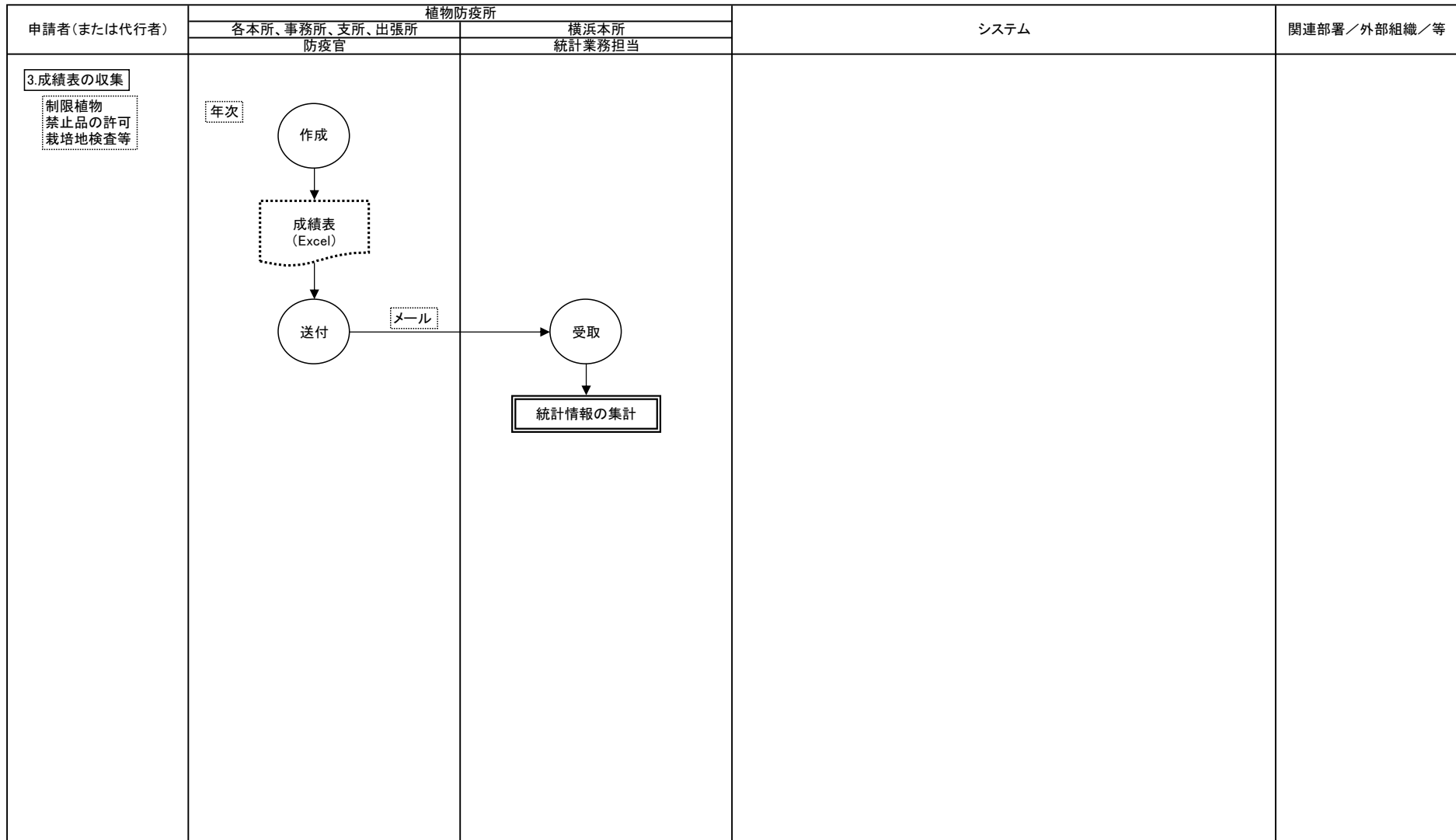
業務流れ図(現行)	各種届出・申請	業務名		資料番号	業務サイクル	版数	日付	作成者	4
		受付(講習・修了試験)			随時	初版 第二版	2005/2/28		4
Lv1	Lv2	Lv3	Lv4	Lv5					



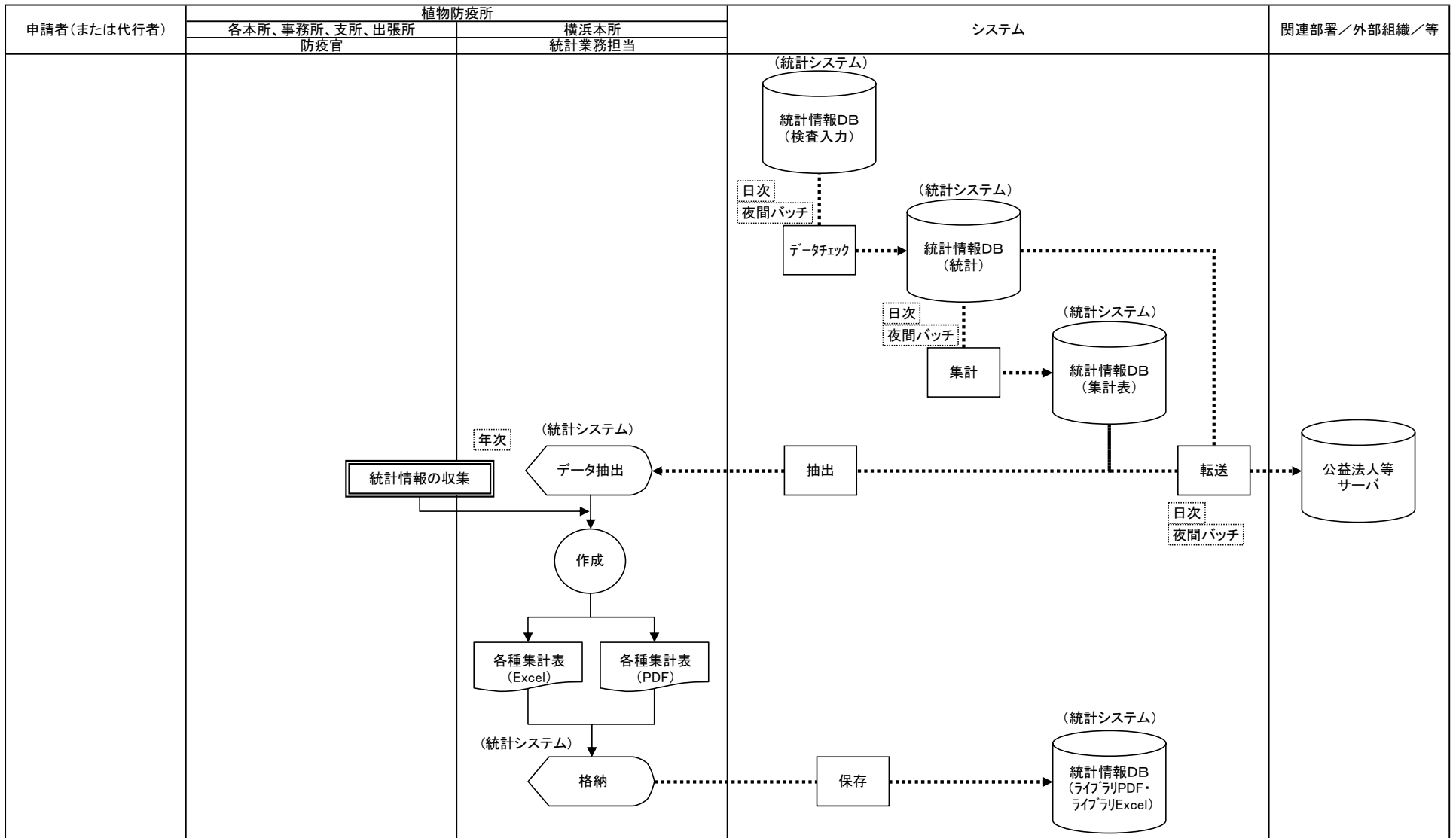
業務流れ図(現行)	植物検疫統計	業務名		資料番号	業務サイクル	版数	日付	作成者	1
		統計情報の収集				初版	2005/2/28		
						第二版			2
Lv1	Lv2	Lv3	Lv4	Lv5					



業務流れ図(現行)	植物検疫統計	業務名		資料番号	業務サイクル	版数	日付	作成者	2
		統計情報の収集				初版	2005/2/28		
						第二版			2
Lv1	Lv2	Lv3	Lv4	Lv5					

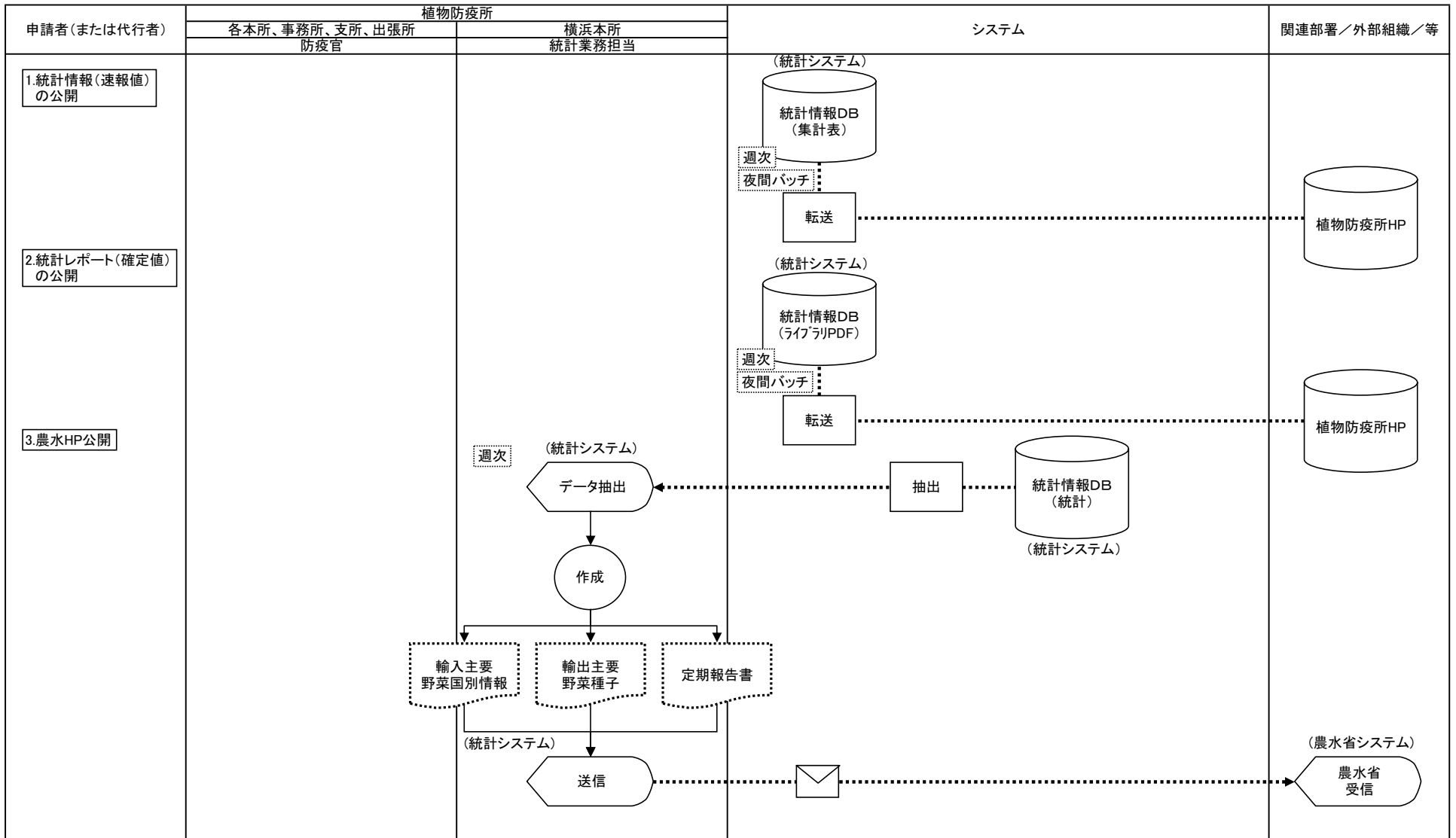


業務流れ図(現行)	植物検疫統計	業務名	資料番号	業務サイクル	版数	日付	作成者	1
		統計情報の集計		随時	初版	2005/2/28		
					第二版			
Lv1	Lv2	Lv3	Lv4	Lv5				

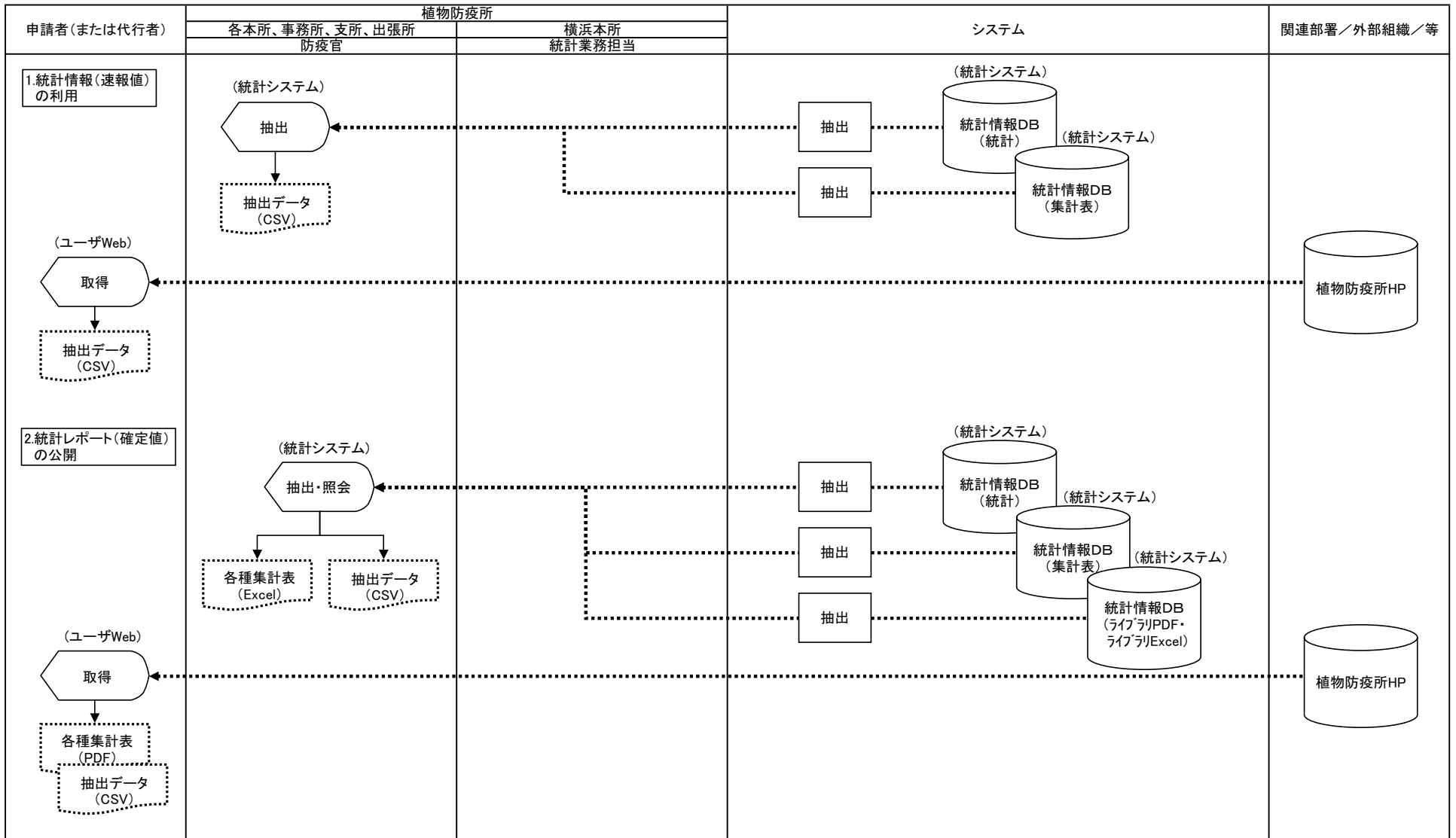


- 作業
- ⊗ 決裁
- 機能
- ▭ 紙帳票
- ▭ 電子帳票
- ▭ 帳票を電子化
- 🗄️ データファイル
- ⬠ 画面
- ◇ 判断
- 📧 電子メール
- ➡️ 電子申請・決裁の流れ
- ⋯➡️ データの流れ
- ➡️ 事務及び書類の流れ
- ▭ 他システム

業務流れ図(現行)	植物検疫統計	業務名		資料番号	業務サイクル	版数	日付	作成者	1
		統計情報の公開				初版	2005/2/28		
						第二版			1
Lv1	Lv2	Lv3	Lv4	Lv5					



業務流れ図(現行)	植物検疫統計	業務名	資料番号	業務サイクル	版数	日付	作成者	1
		統計情報の利用		随時	初版	2005/2/28		
					第二版			
Lv1	Lv2	Lv3	Lv4	Lv5				



- 作業
- ◐ 決裁
- 機能
- 📄 紙帳票
- 📄 電子帳票
- 📄 帳票を電子化
- 🗄️ データファイル
- 🖥️ 画面
- ◇ 判断
- 📧 電子メール
- ➡️ 電子申請・決裁の流れ
- ⋯➡️ データの流れ
- ➡️ 事務及び書類の流れ
- 🗄️ 他システム

情報体系整理図（現行）

農林水産省 植物防疫所

版数  
初版

日付  
2006/2/22

作成者

