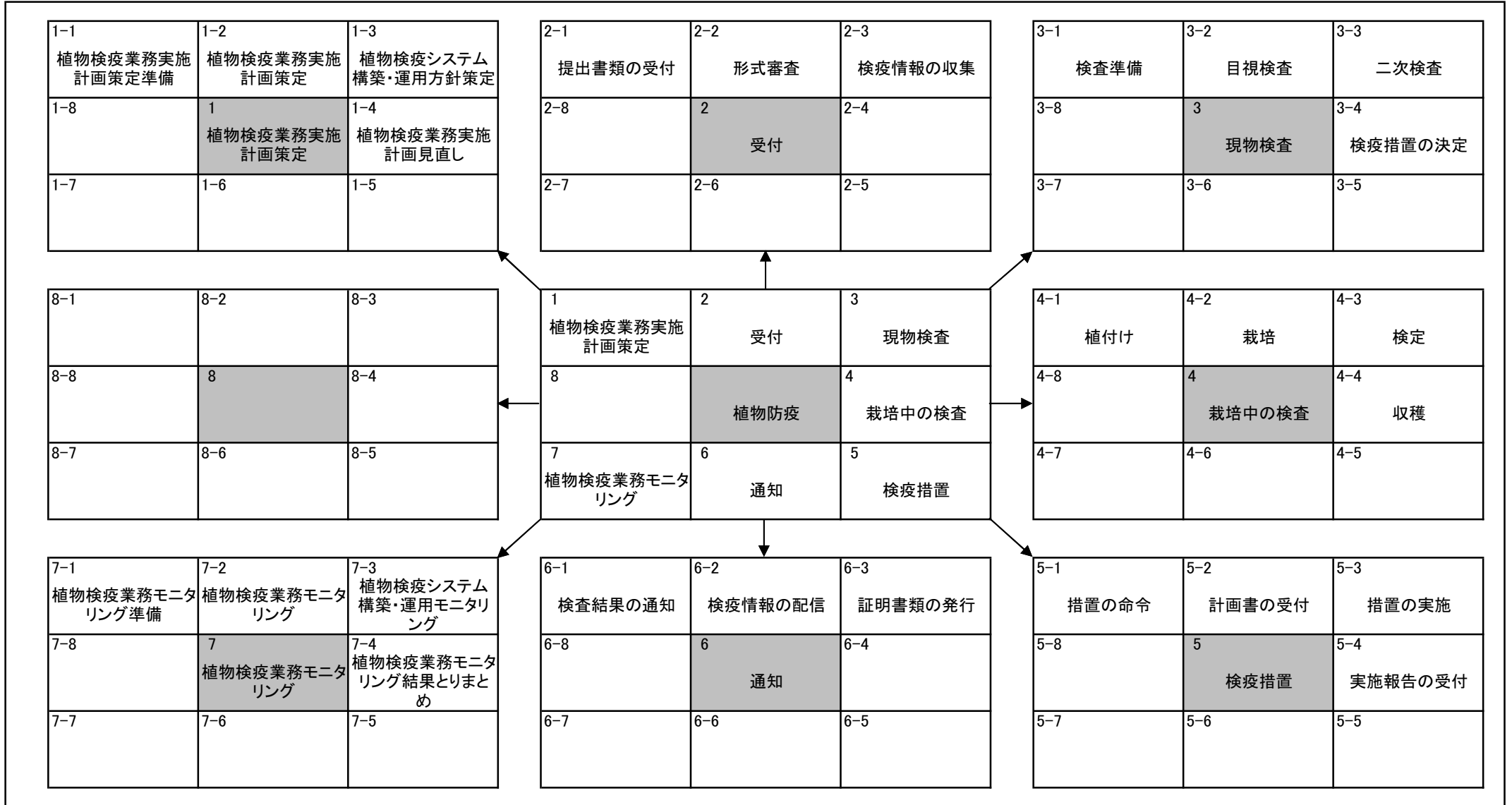
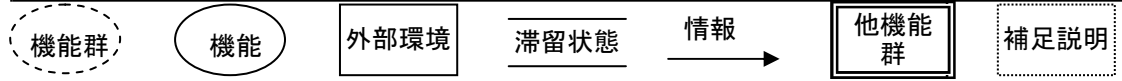
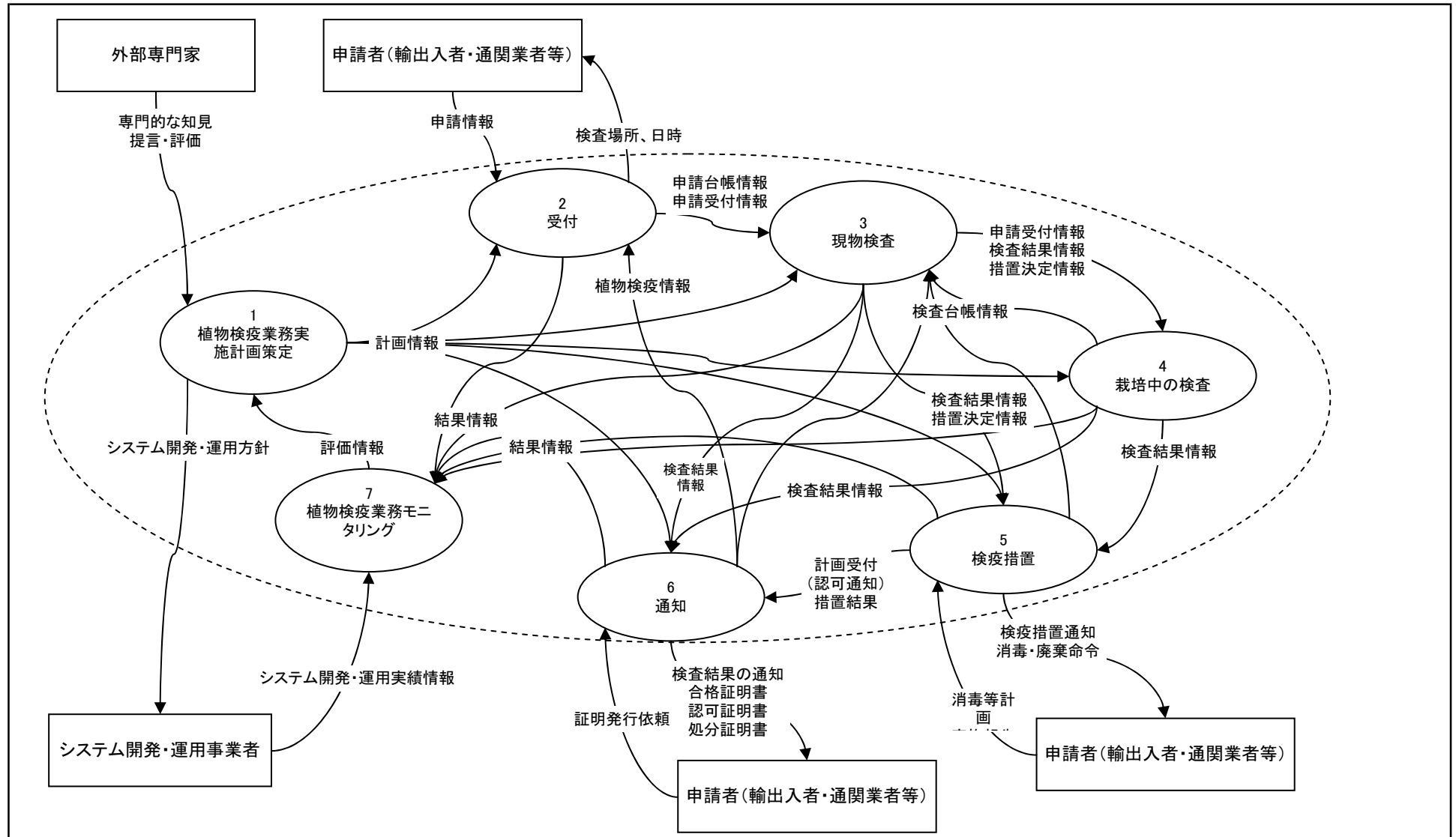


機能構成図(将来)	農林水産省 植物防疫所	業務名(Lv0)	資料番号	版数	日付	作成者	1
		植物防疫	0	作成	2006/2/15		
				更新			1
Lv1	—	Lv2	—	Lv3	—	Lv4	Lv5



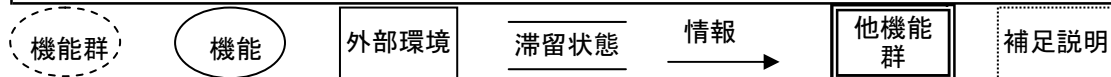
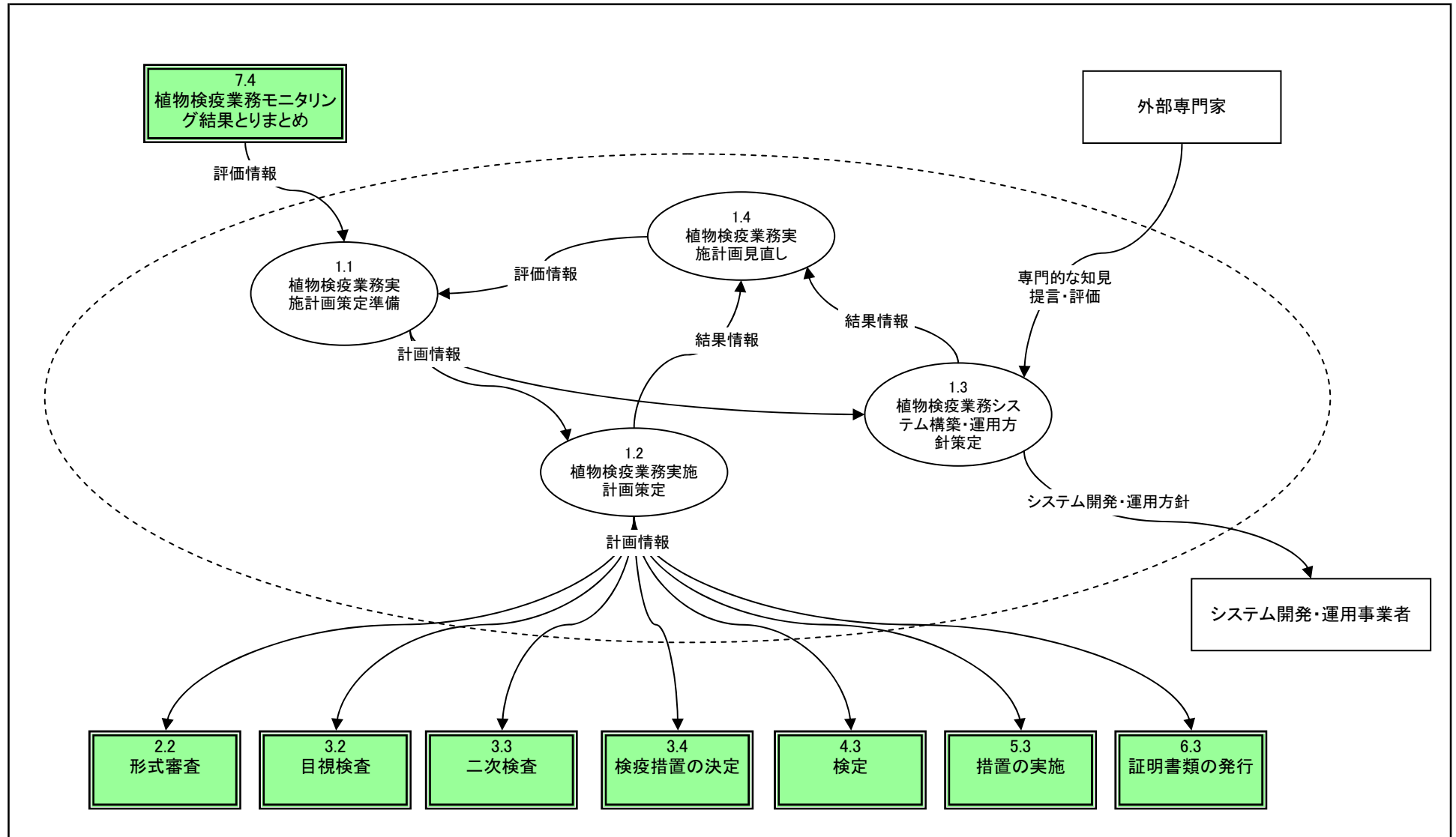
将来体系DFD

機能情報関連図(将来)	業務名(Lv0)	資料番号	版数	日付	作成者	1
	植物防疫	0	初版	2006/2/16		
			第二版			
Lv1	Lv2	Lv3	Lv4	Lv5		



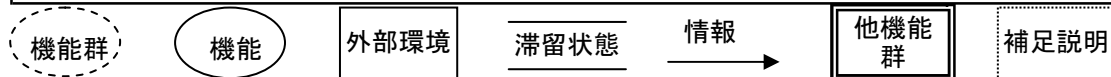
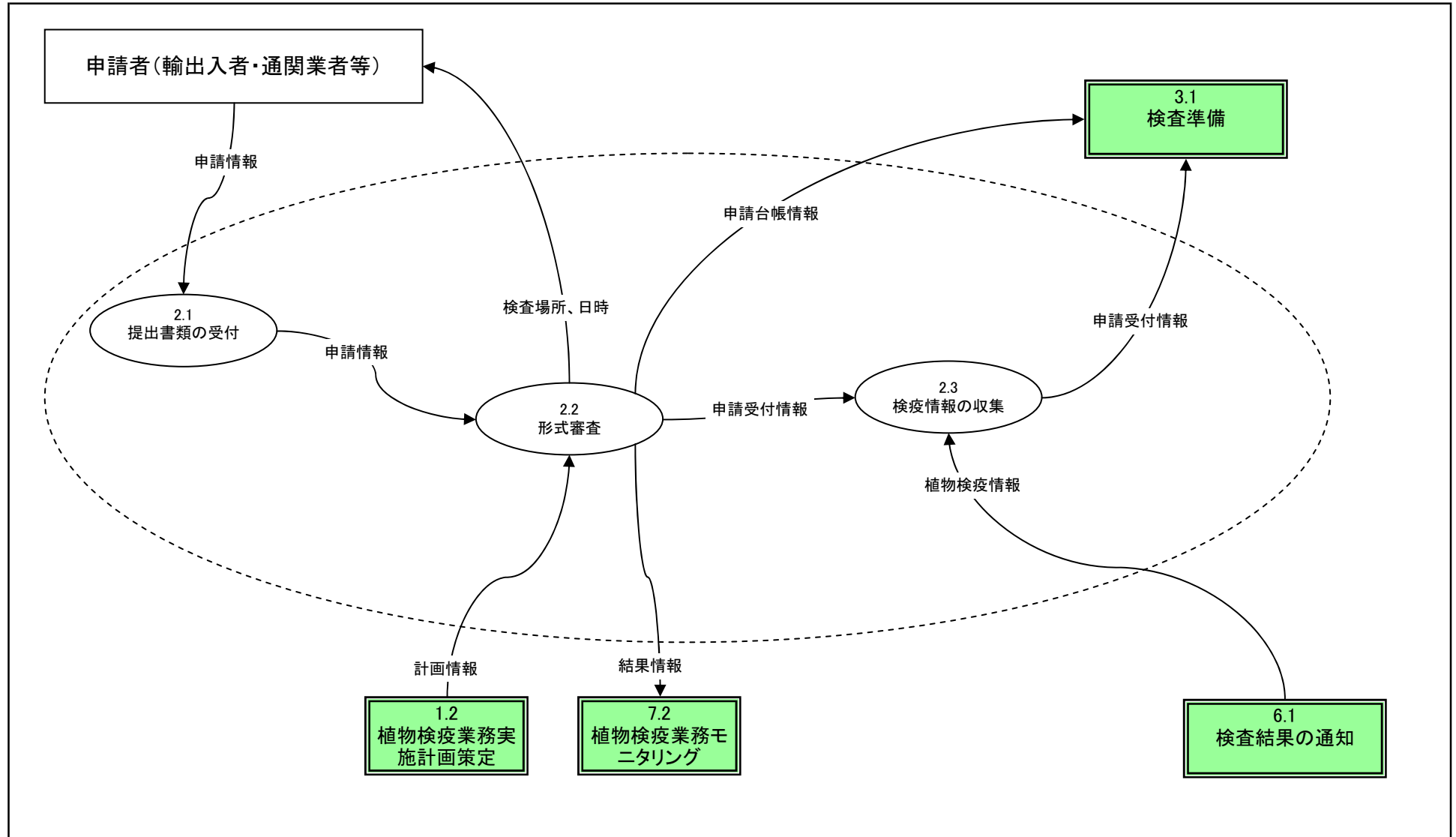
将来体系DFD

機能情報関連図(将来)	業務名(Lv0)		資料番号	版数	日付	作成者	1
	植物防疫		1	初版	2006/2/16		
				第二版			1
Lv1	植物検疫業務実施計画策定	Lv2		Lv3		Lv4	Lv5



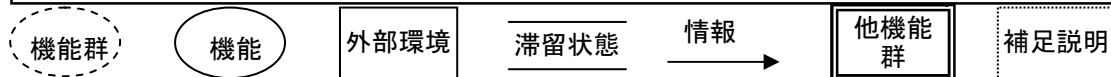
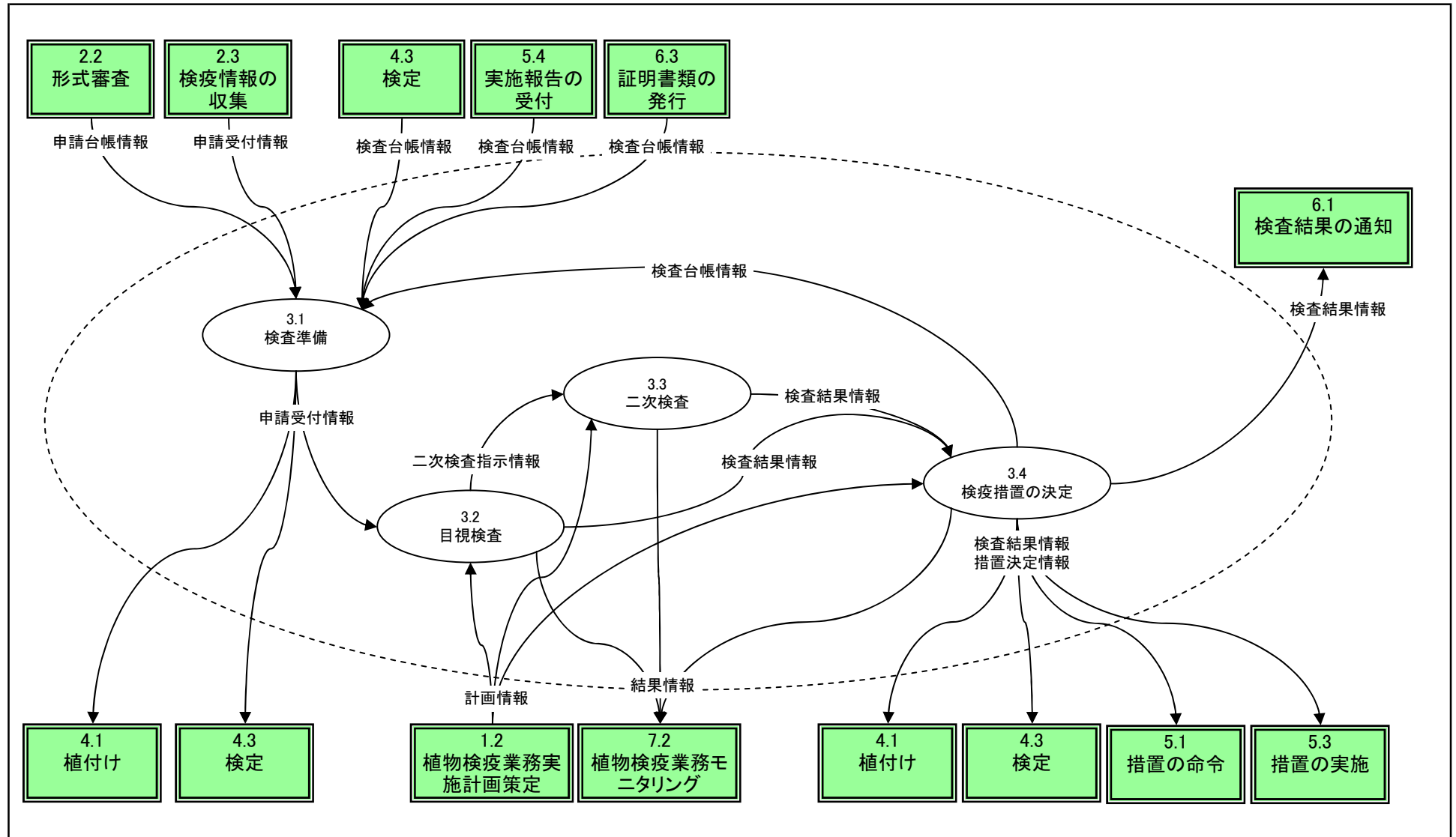
将来体系DFD

機能情報関連図(将来)		業務名 (Lv0)		資料番号	版数	日付	作成者	1
		植物防疫		2	初版	2006/2/16		1
					第二版			
Lv1	受付	Lv2		Lv3		Lv4		Lv5



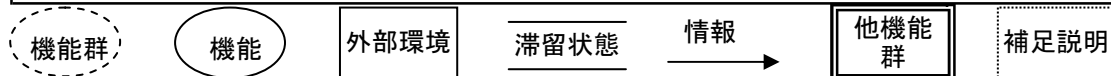
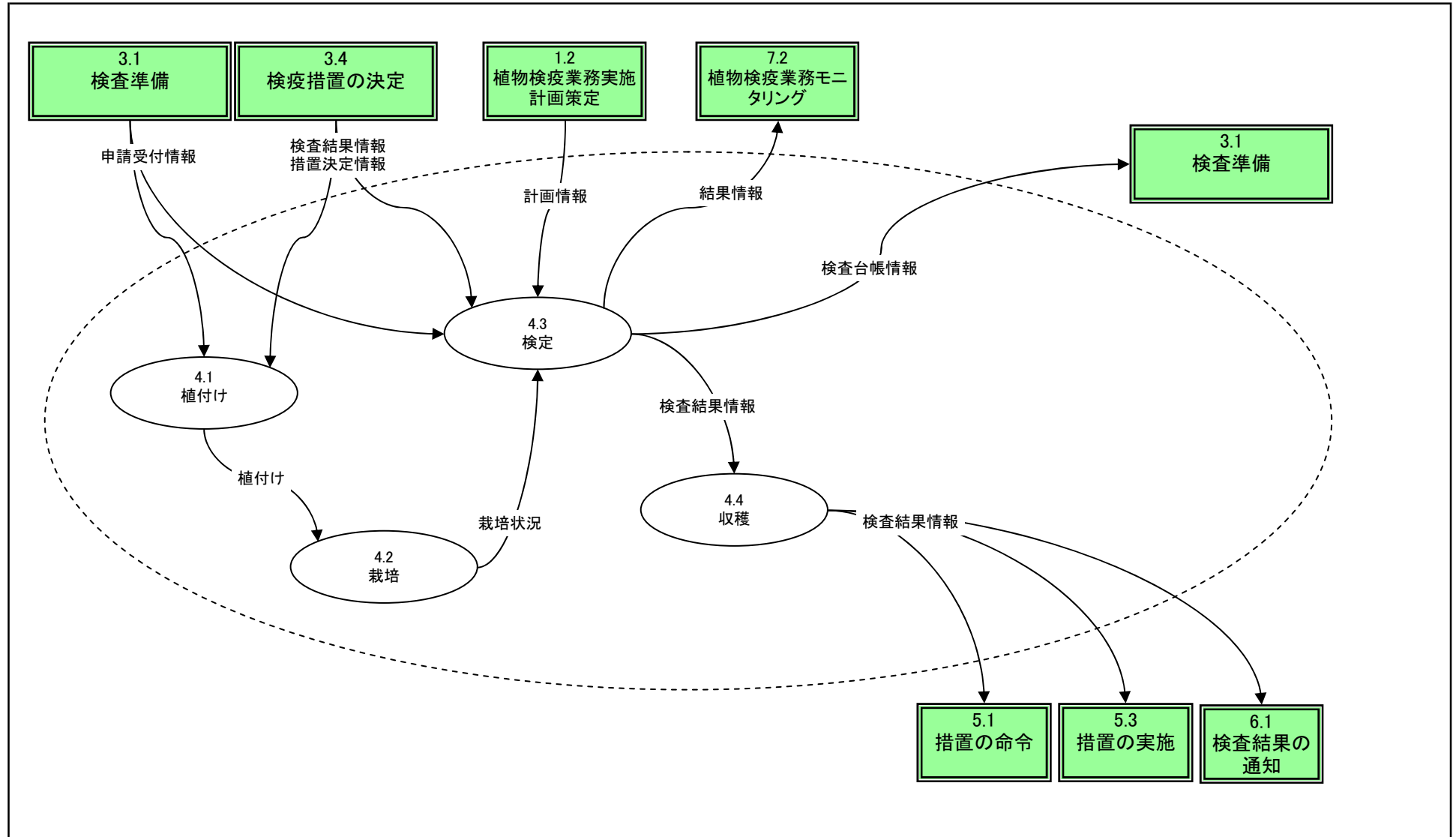
将来体系DFD

機能情報関連図(将来)	業務名 (Lv0)		資料番号	版数	日付	作成者	1
	植物防疫		3	初版	2006/2/16		
				第二版			1
Lv1	現物検査	Lv2		Lv3		Lv4	Lv5



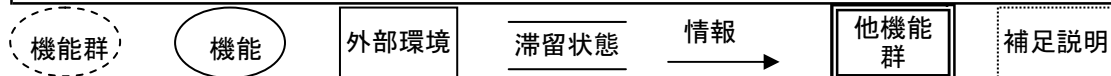
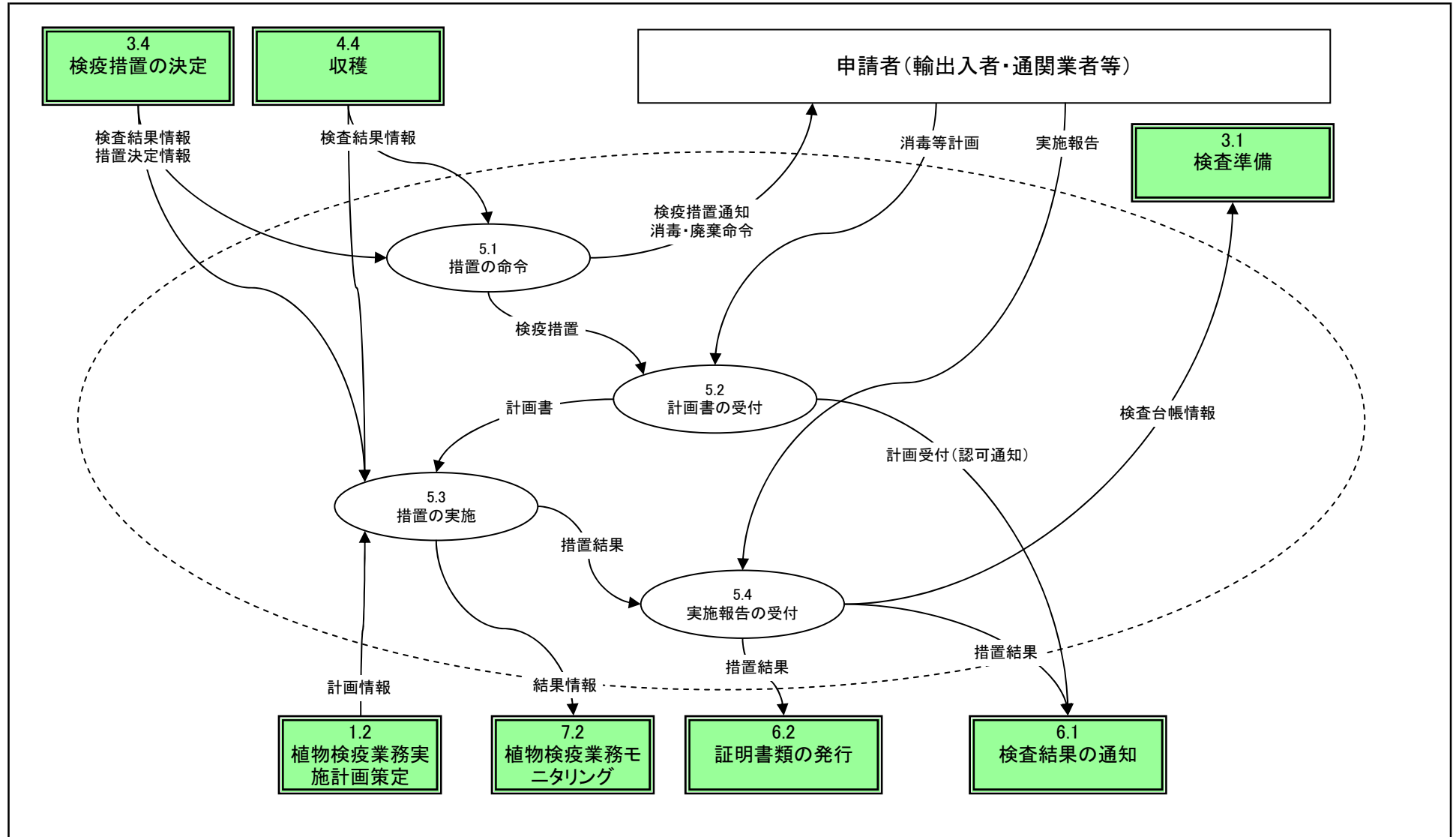
将来体系DFD

機能情報関連図(将来)		業務名 (Lv0)		資料番号	版数	日付	作成者	1
		植物防疫		4	初版	2006/2/16		
					第二版			
Lv1	栽培中の検査	Lv2		Lv3		Lv4		Lv5



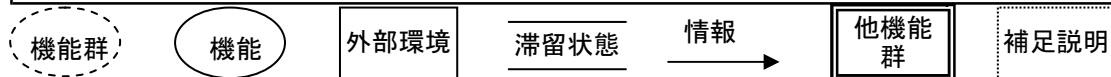
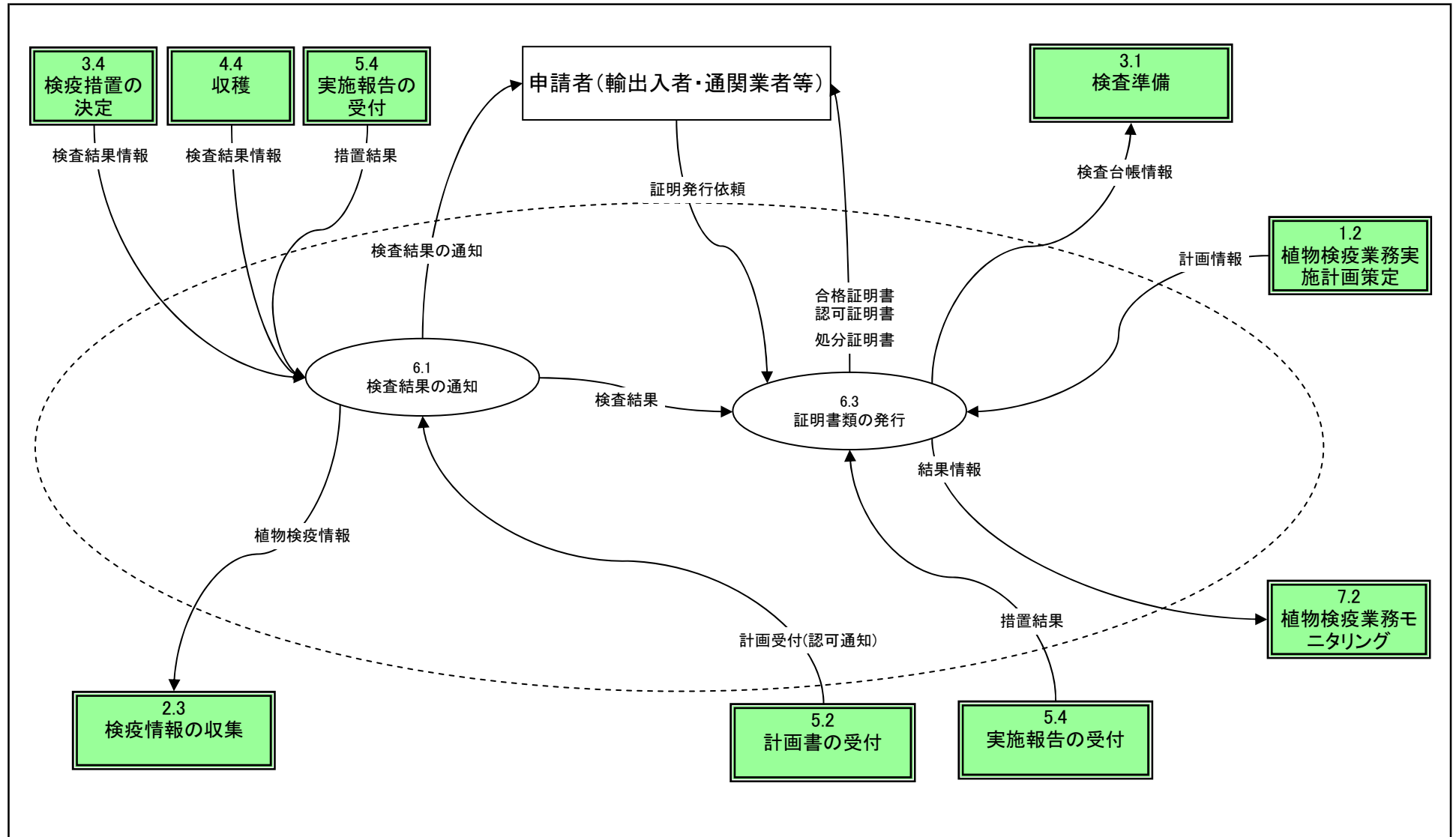
将来体系DFD

機能情報関連図(将来)		業務名(Lv0)		資料番号	版数	日付	作成者	1
		植物防疫		5	初版	2006/2/16		
Lv1	検疫措置	Lv2		Lv3		Lv4		Lv5
								1



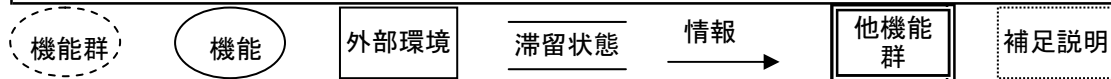
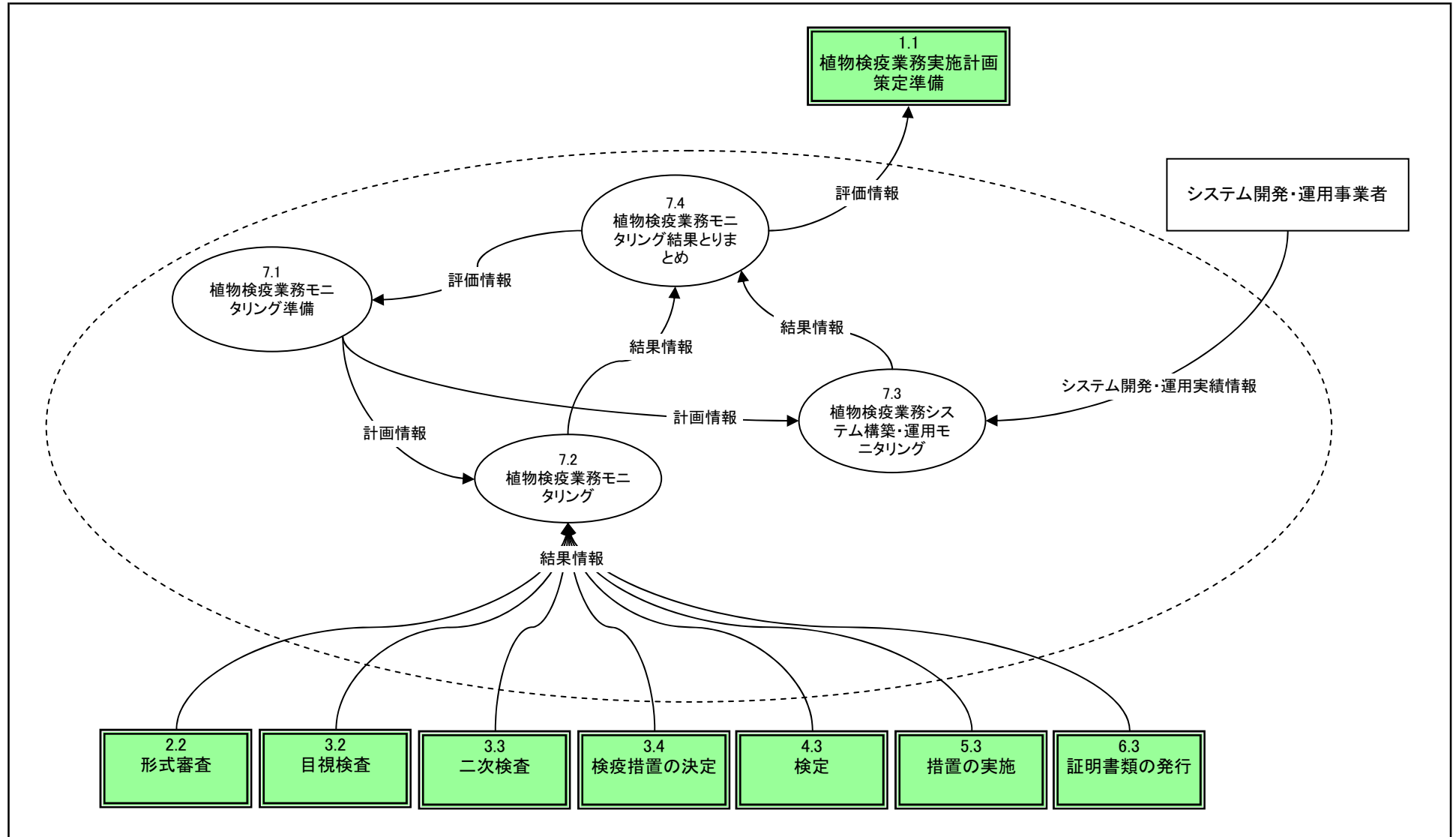
将来体系DFD

機能情報関連図(将来)		業務名(Lv0)	資料番号	版数	日付	作成者	1
		植物防疫	6	初版	2006/2/16		1
				第二版			
Lv1	通知	Lv2	Lv3	Lv4	Lv5		

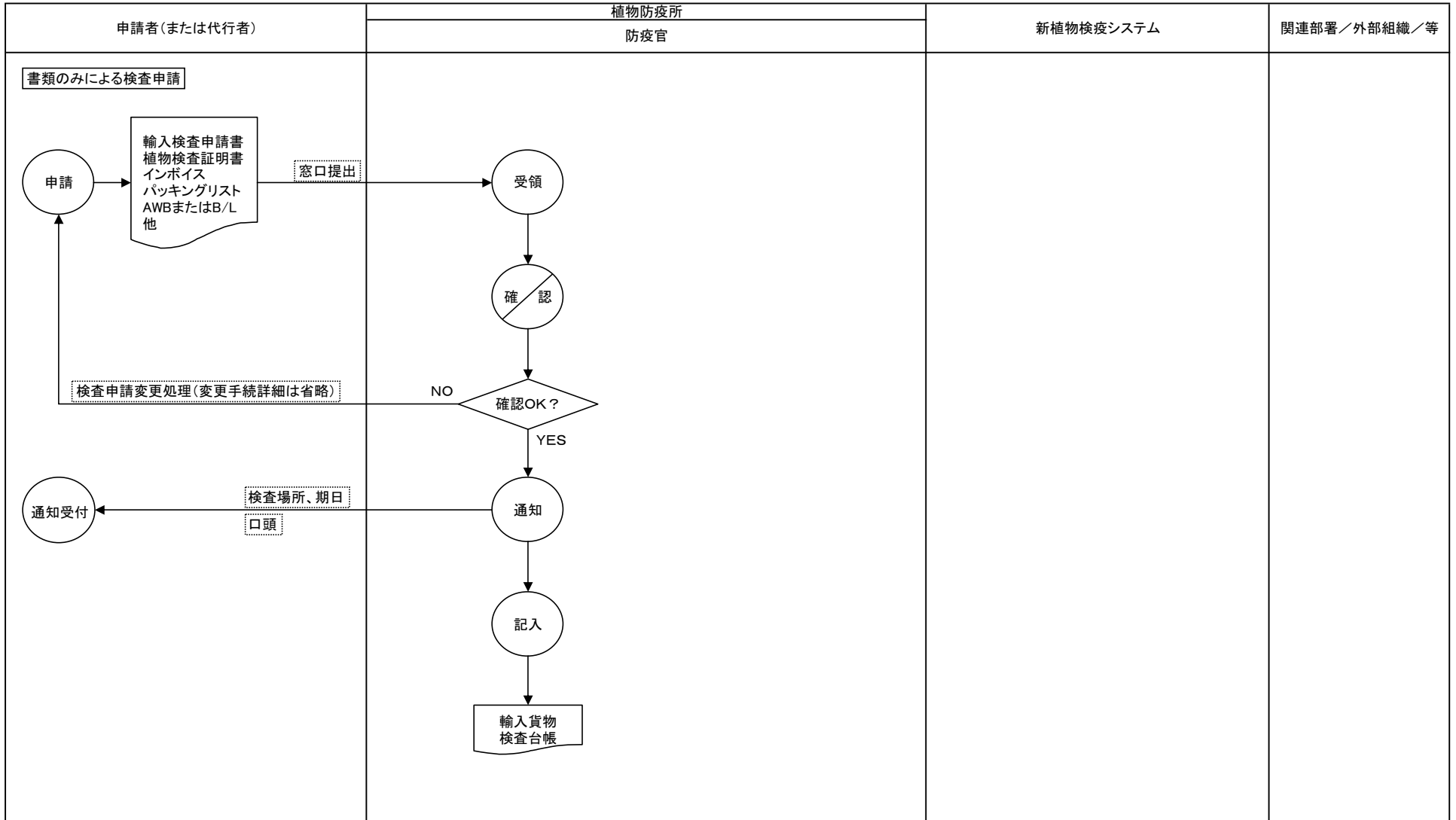


将来体系DFD

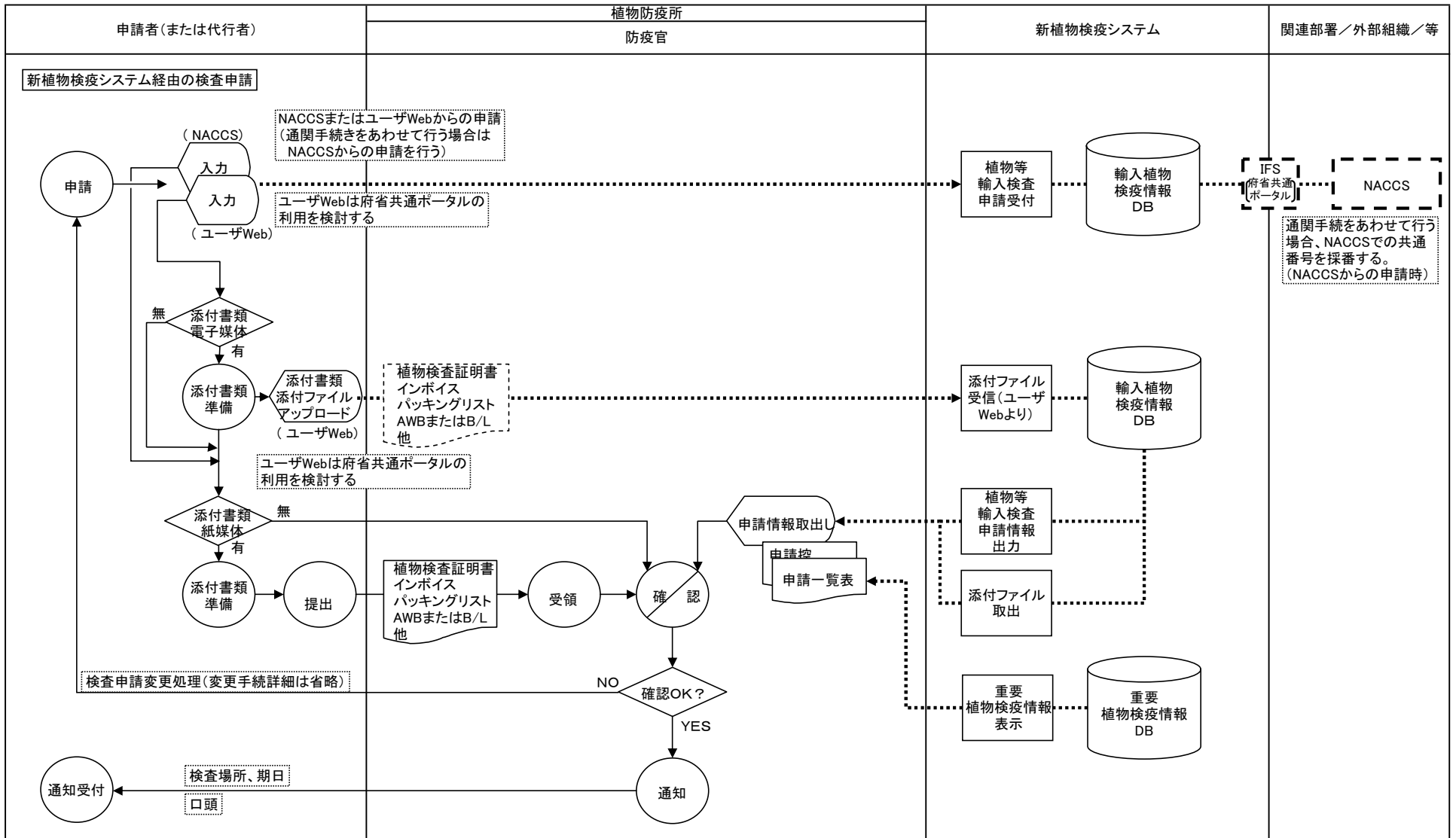
機能情報関連図(将来)	業務名 (Lv0)		資料番号	版数	日付	作成者	1
	植物防疫		7	初版	2006/2/16		1
				第二版			
Lv1	植物検疫業務モニタリング	Lv2		Lv3		Lv4	Lv5



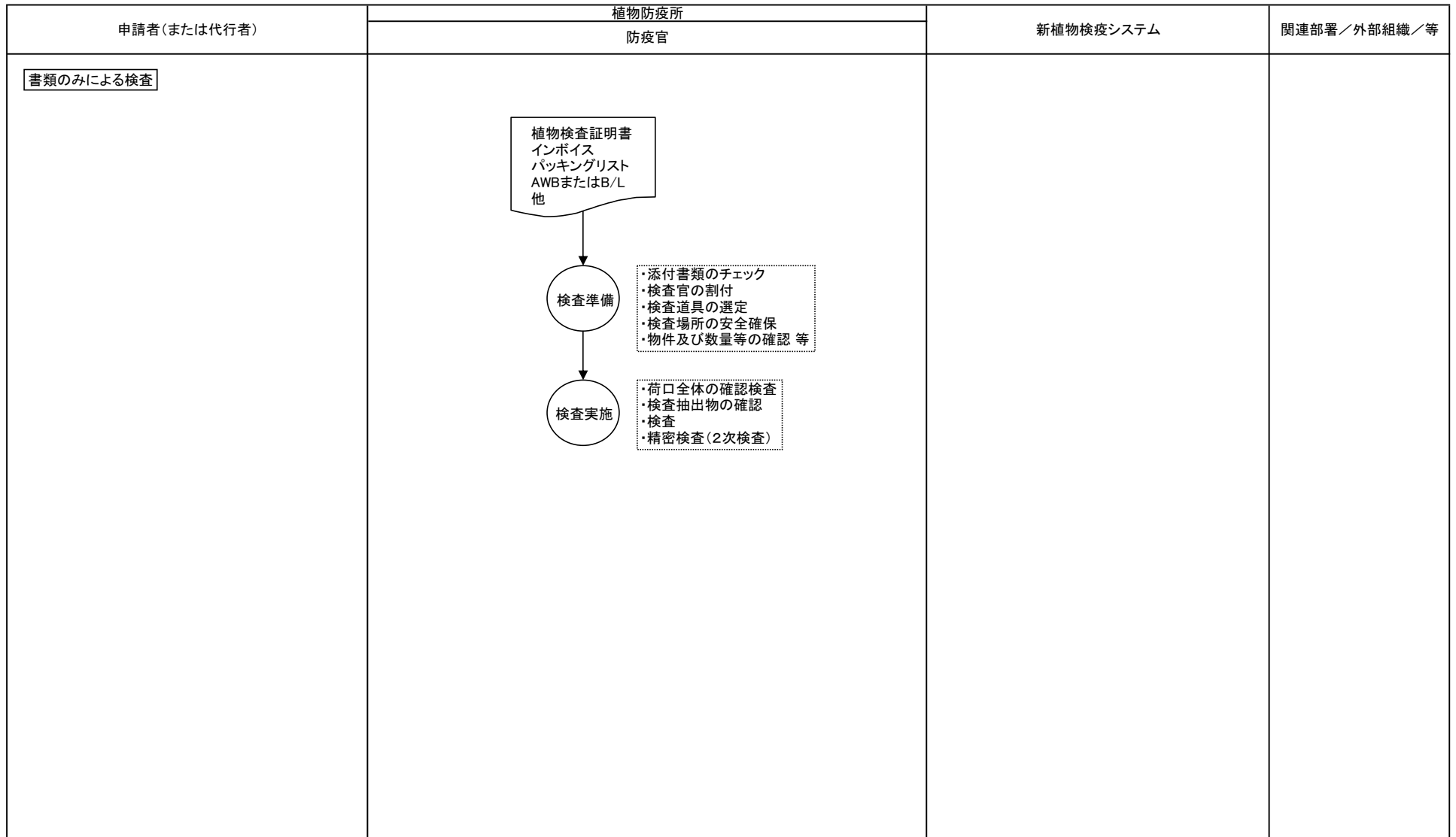
業務流れ図(将来)	植物輸入検疫(貨物)	業務名		資料番号	業務サイクル	版数	日付	作成者	1
		申請受付			随時	初版	2005/11/24		
						第二版			2
Lv1	Lv2	Lv3	Lv4	Lv5					



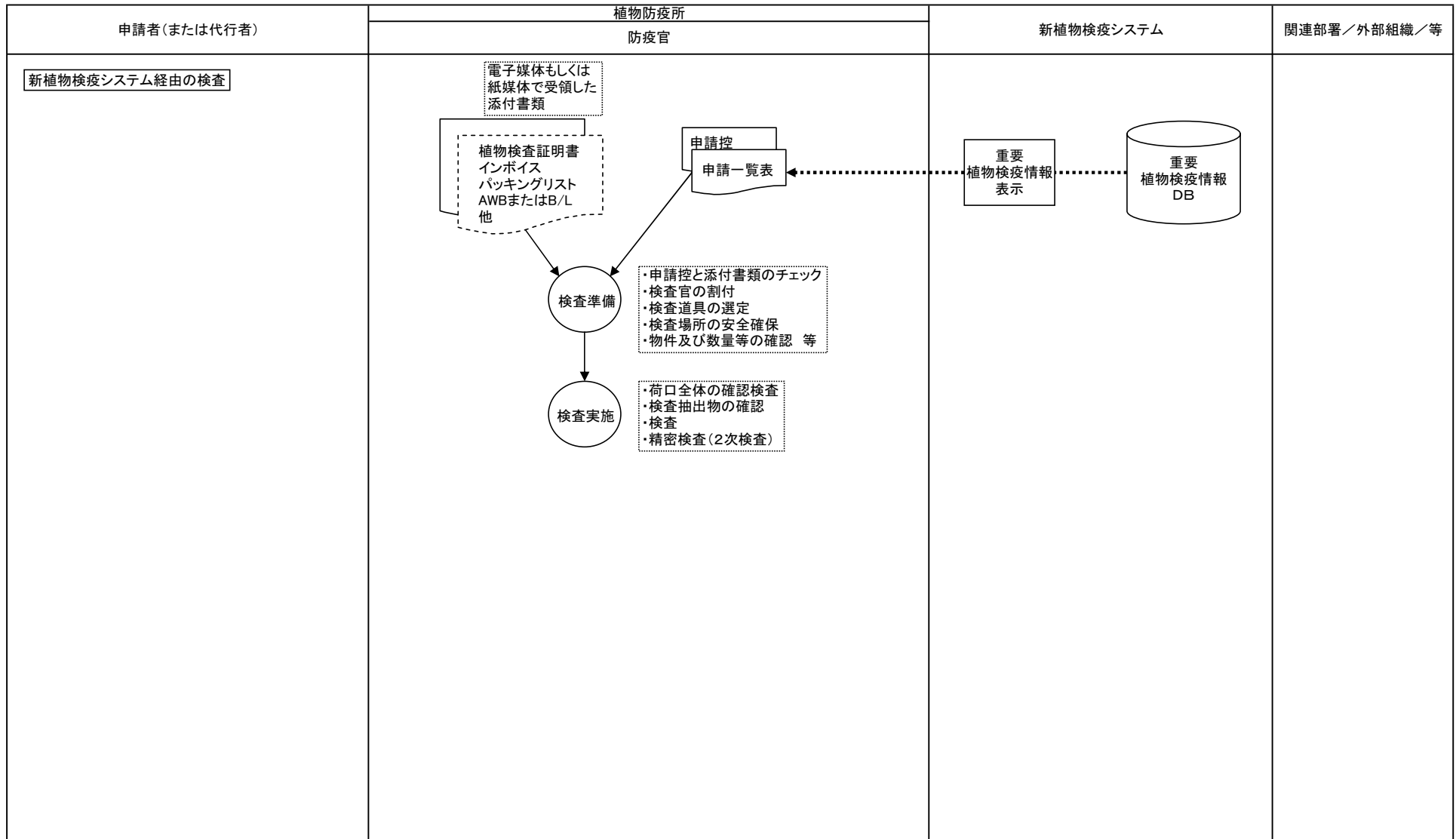
業務流れ図(将来)	植物輸入検疫(貨物)	業務名		資料番号	業務サイクル	版数	日付	作成者	2
		申請受付			随時	初版	2005/11/24		
						第二版			2
Lv1	Lv2	Lv3	Lv4	Lv5					



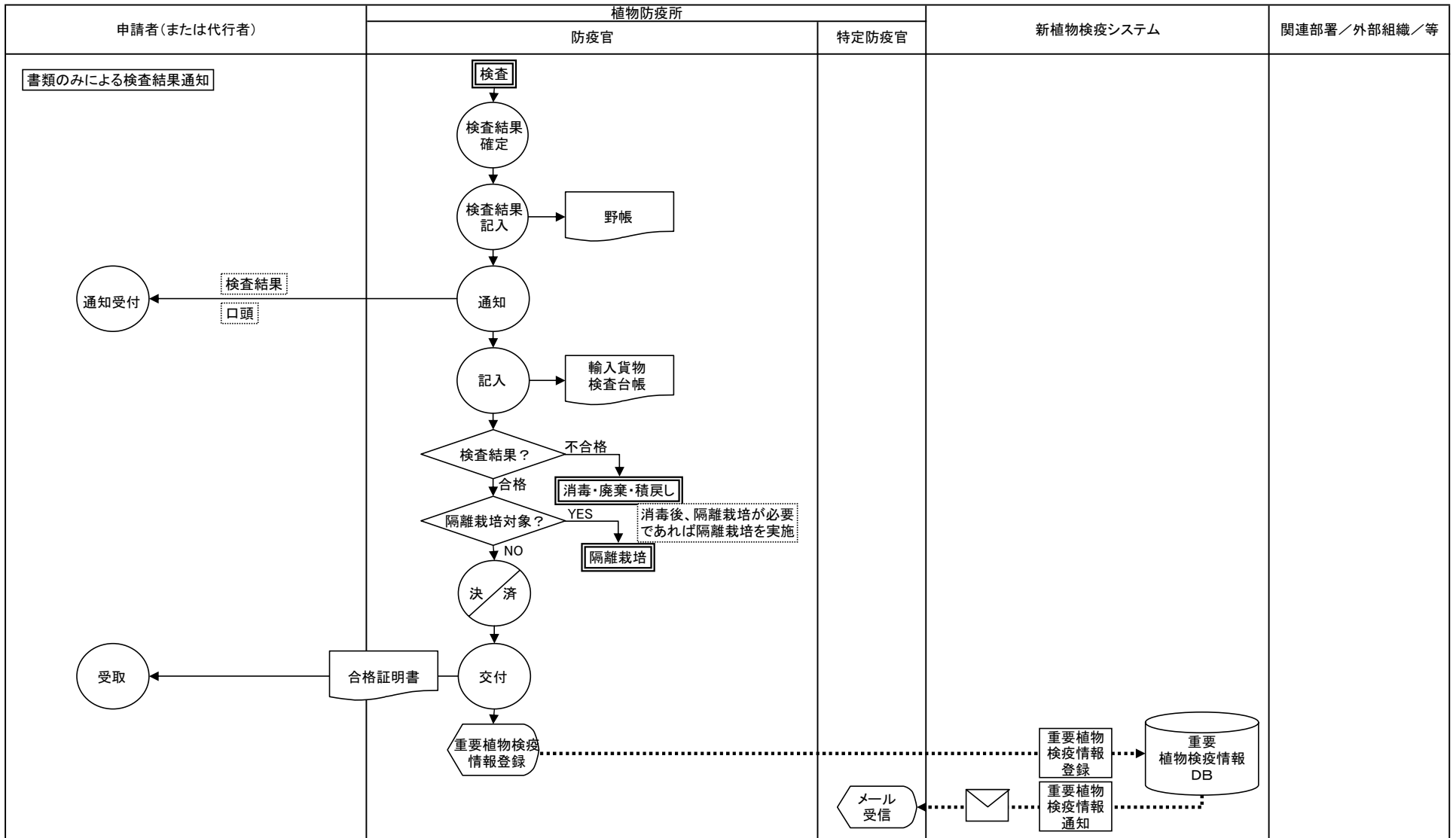
業務流れ図(将来)	植物輸入検疫(貨物)	業務名		資料番号	業務サイクル	版数	日付	作成者	1
		検査			随時	初版	2005/11/24		2
						第二版			
Lv1	Lv2	Lv3	Lv4	Lv5					



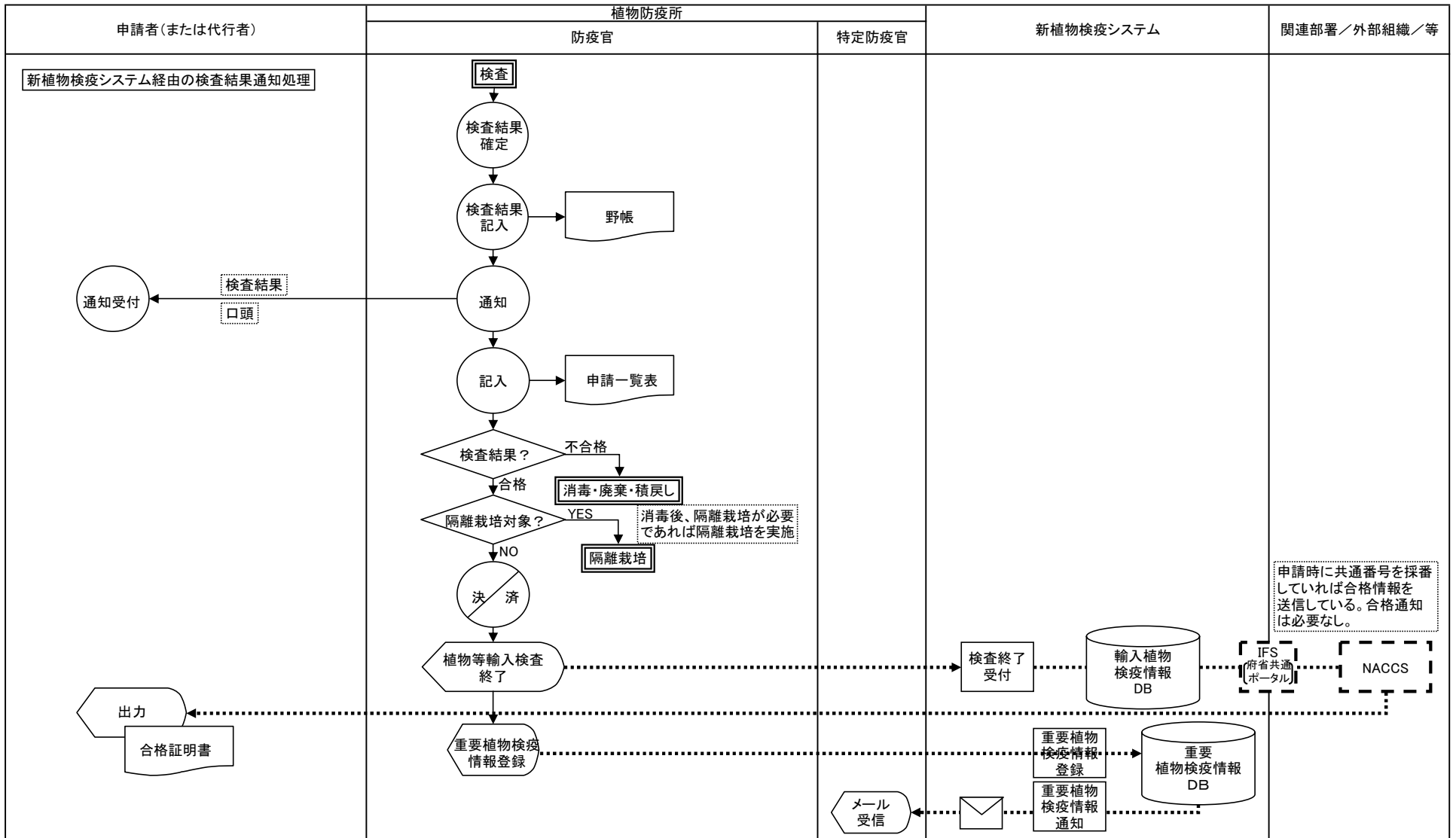
業務流れ図(将来)	植物輸入検疫(貨物)	業務名		資料番号	業務サイクル	版数	日付	作成者	2
		検査			随時	初版	2005/11/24		
						第二版			2
Lv1		Lv2		Lv3		Lv4		Lv5	



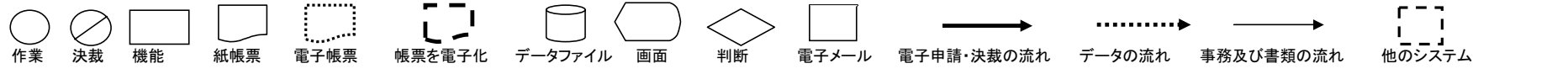
業務流れ図(将来)	植物輸入検疫(貨物)	業務名		資料番号	業務サイクル	版数	日付	作成者	1
		検査結果通知			随時	初版	2005/11/24		
						第二版			2
Lv1	Lv2	Lv3	Lv4	Lv5					



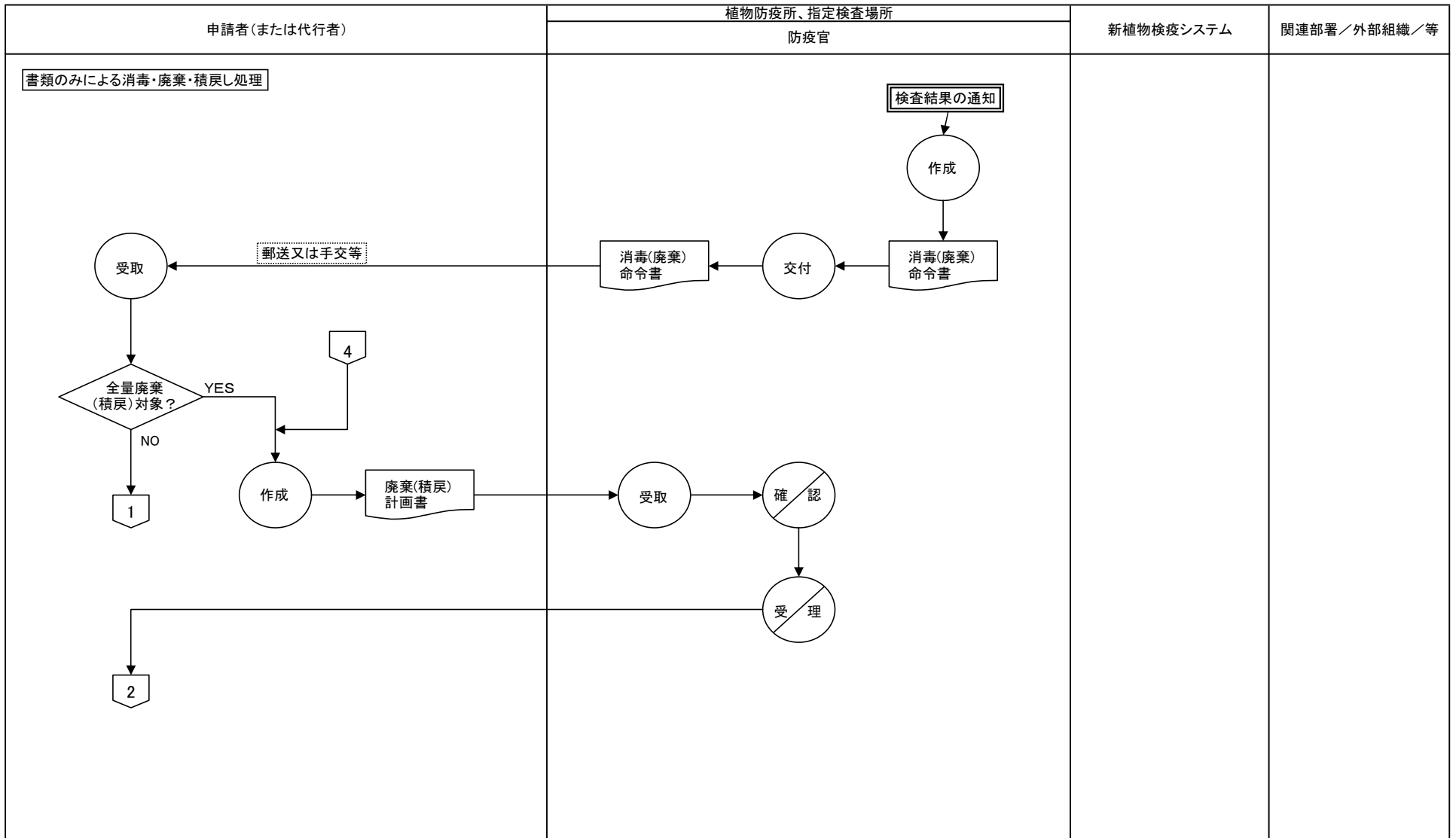
業務流れ図(将来)	植物輸入検疫(貨物)	業務名		資料番号	業務サイクル	版数	日付	作成者	2
		検査結果通知			随時	初版	2005/11/24		
						第二版			2
Lv1	Lv2	Lv3	Lv4	Lv5					



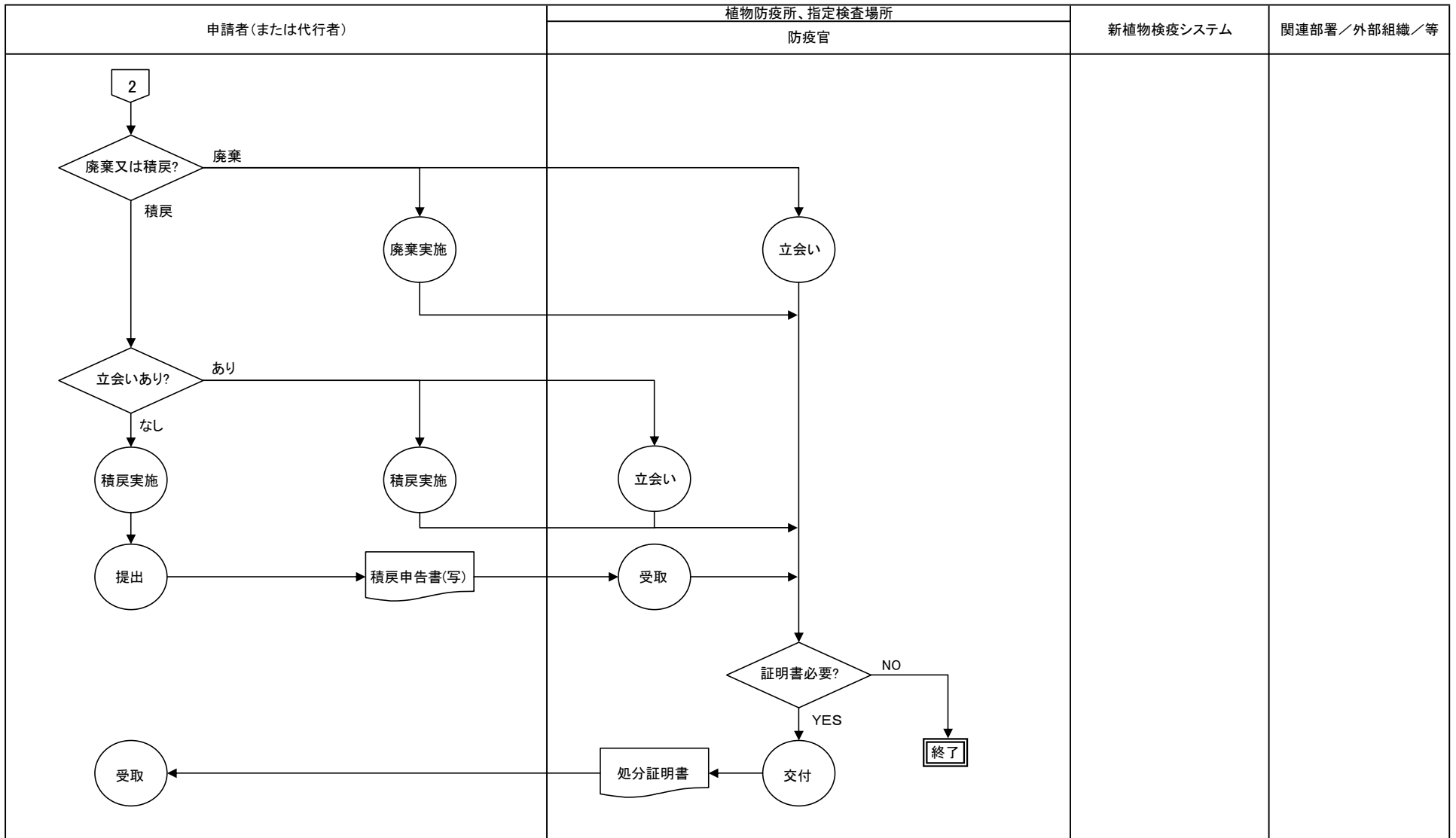
申請時に共通番号を採番していれば合格情報を送信している。合格通知は必要なし。



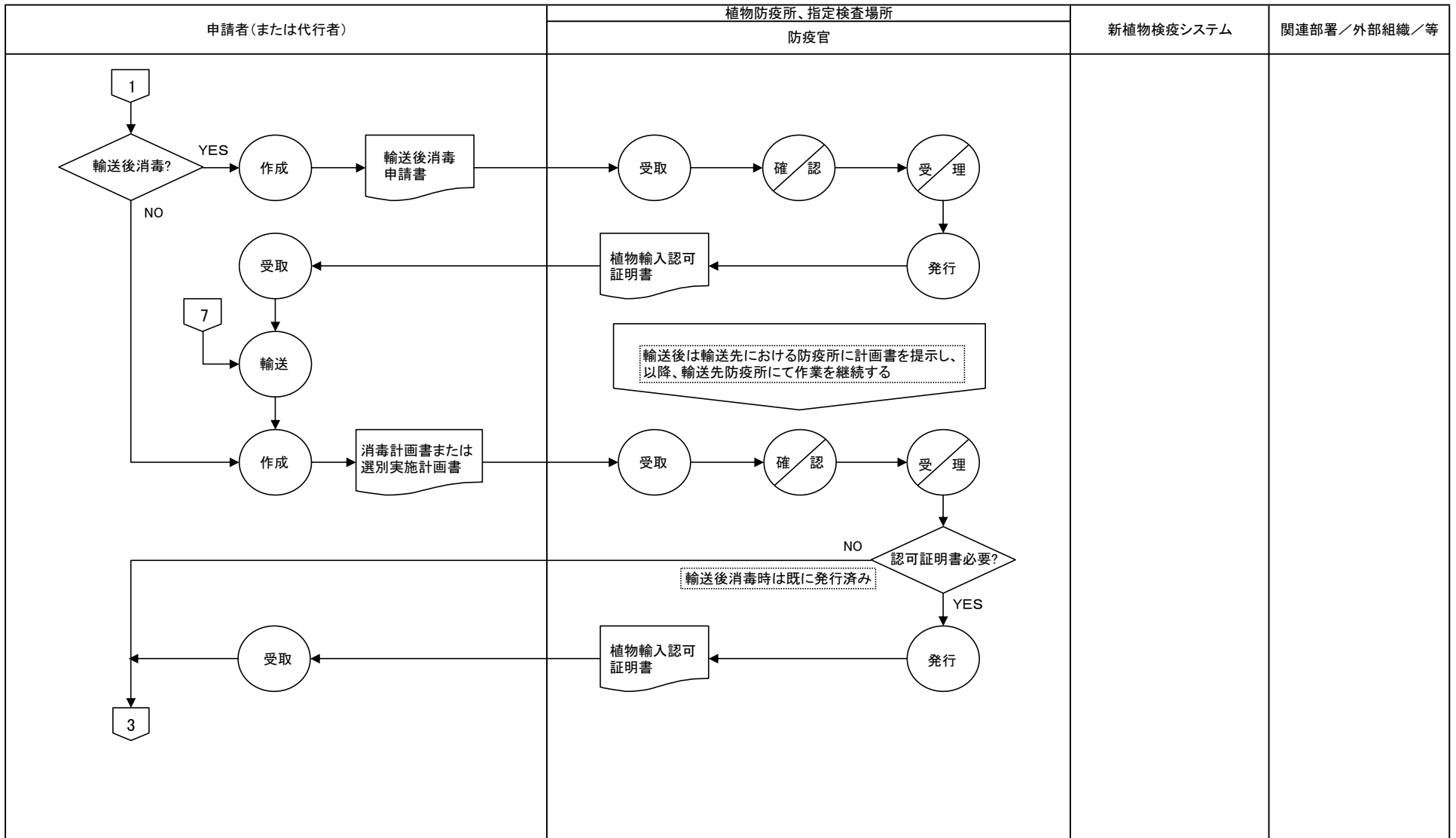
業務流れ図(将来)	植物輸入検疫(貨物)	業務名		資料番号	業務サイクル	版数	日付	作成者	1
		消毒・廃棄・積戻			随時	初版	2005/11/24		
						第二版			10
Lv1		Lv2		Lv3		Lv4		Lv5	



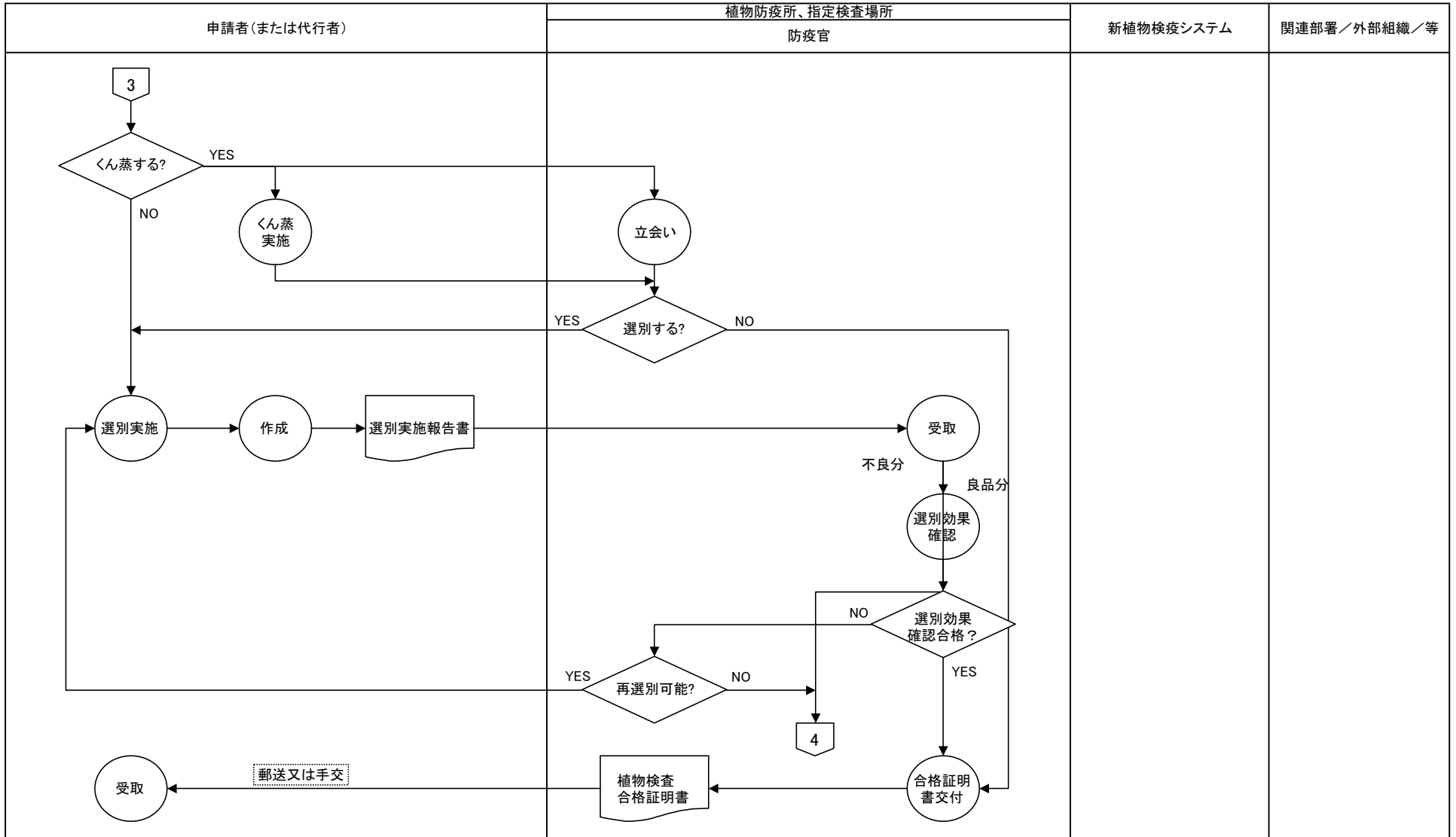
業務流れ図(将来)	植物輸入検疫(貨物)	業務名		資料番号	業務サイクル	版数	日付	作成者	2
		消毒・廃棄・積戻			随時	初版	2005/11/24		
						第二版			10
Lv1		Lv2		Lv3		Lv4		Lv5	



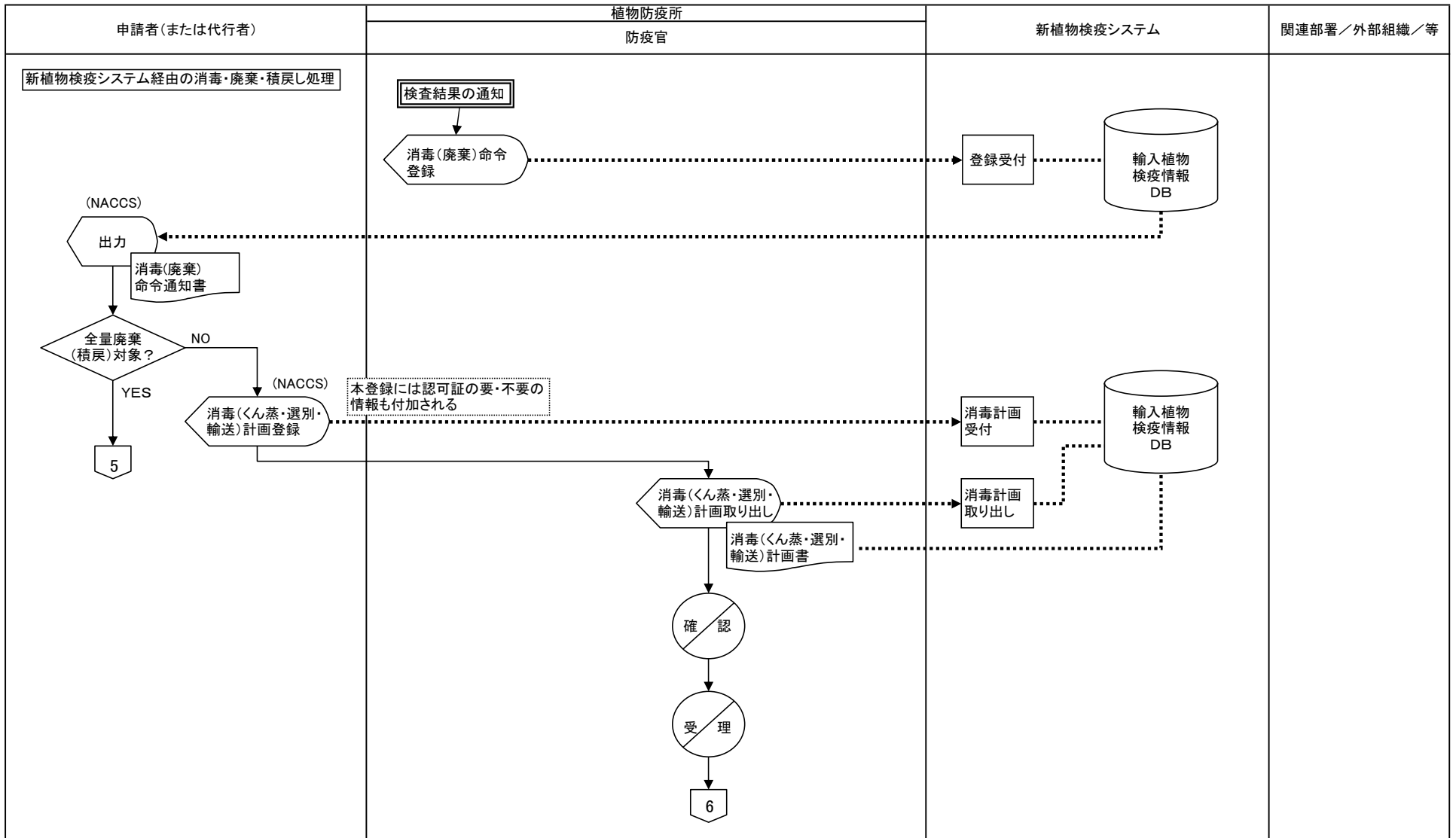
業務流れ図(将来)	植物輸入検疫(貨物)	業務名		資料番号	業務サイクル	版数	日付	作成者	3
		消毒・廃棄・積戻			随時	初版	2005/11/24		10
						第二版			
Lv1		Lv2		Lv3		Lv4		Lv5	



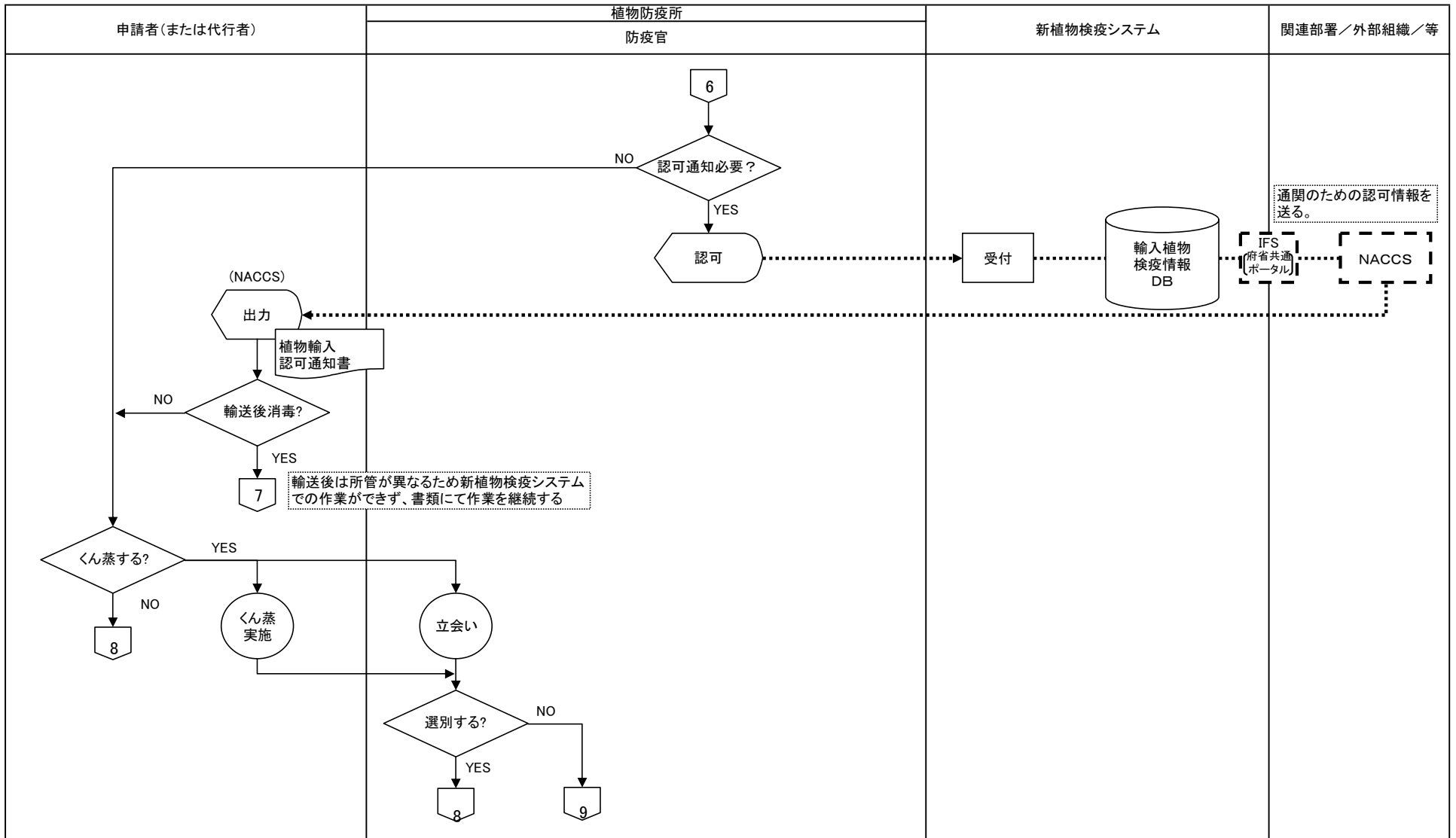
業務流れ図(将来)	植物輸入検疫(貨物)	業務名		資料番号	業務サイクル	版数	日付	作成者	4
		消毒・廃棄・積戻			随時	初版	2005/11/24		
						第二版			10
Lv1		Lv2		Lv3		Lv4		Lv5	



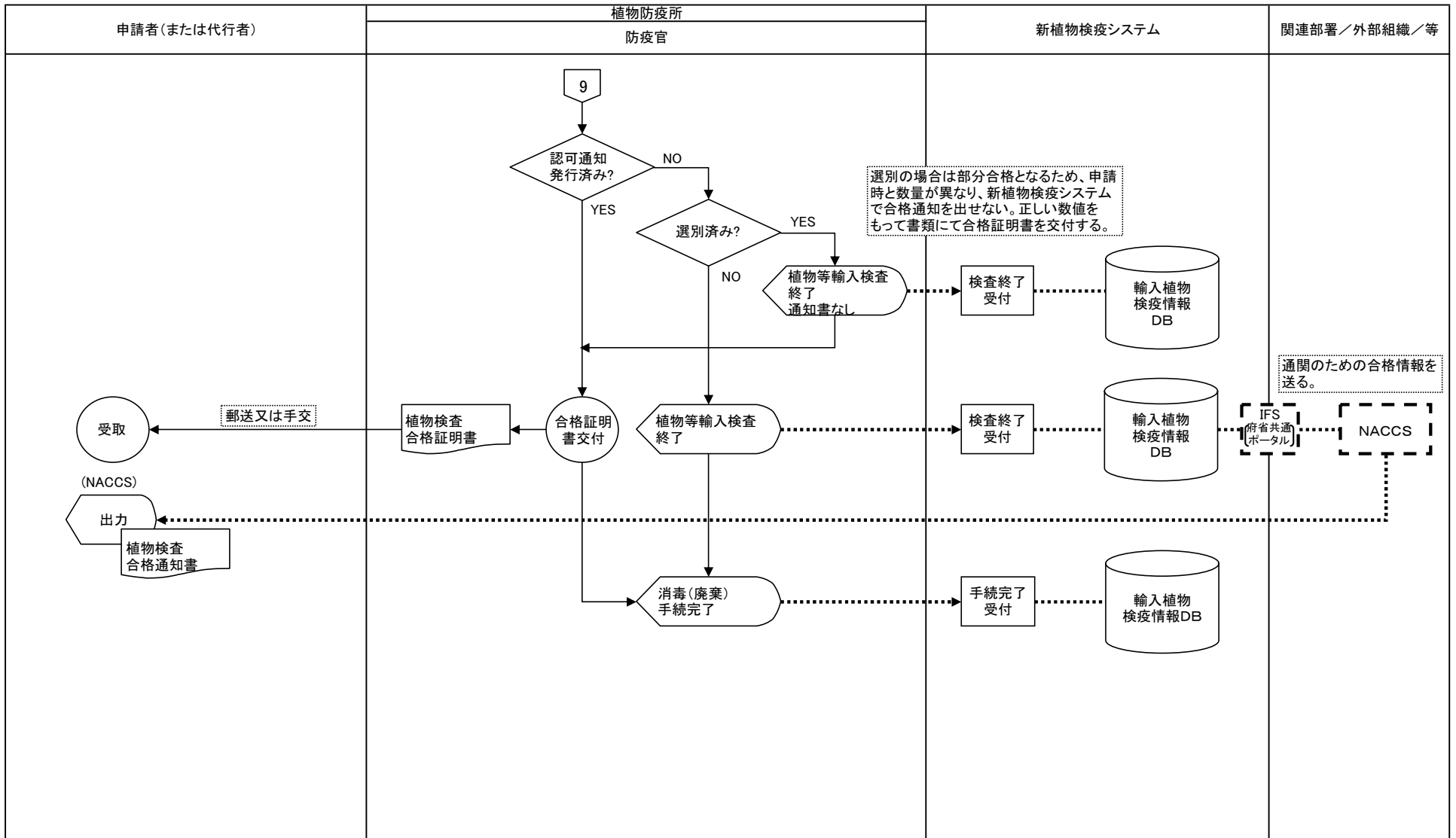
業務流れ図(将来)	植物輸入検疫(貨物)	業務名	資料番号	業務サイクル	版数	日付	作成者	5
		消毒・廃棄・積戻		随時	初版	2005/11/24		
					第二版			
Lv1	Lv2	Lv3	Lv4	Lv5				



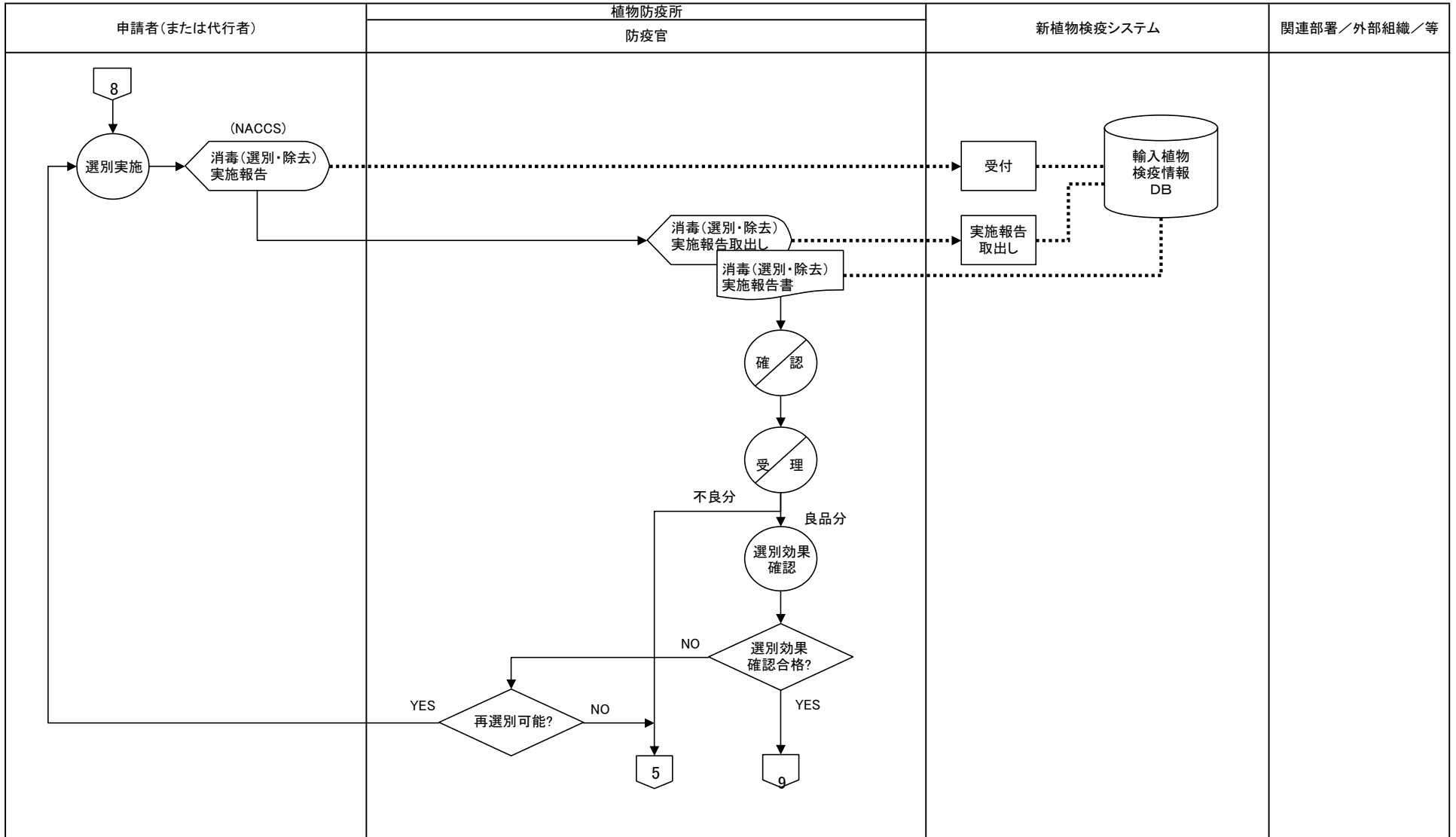
業務流れ図(将来)	植物輸入検疫(貨物)	業務名		資料番号	業務サイクル	版数	日付	作成者	6
		消毒・廃棄・積戻			随時	初版	2005/11/24		
						第二版			10
Lv1	Lv2	Lv3	Lv4	Lv5					



業務流れ図(将来)	植物輸入検疫(貨物)	業務名		資料番号	業務サイクル	版数	日付	作成者	7
		消毒・廃棄・積戻			随時	初版	2005/11/24		
						第二版			10
Lv1		Lv2		Lv3		Lv4		Lv5	

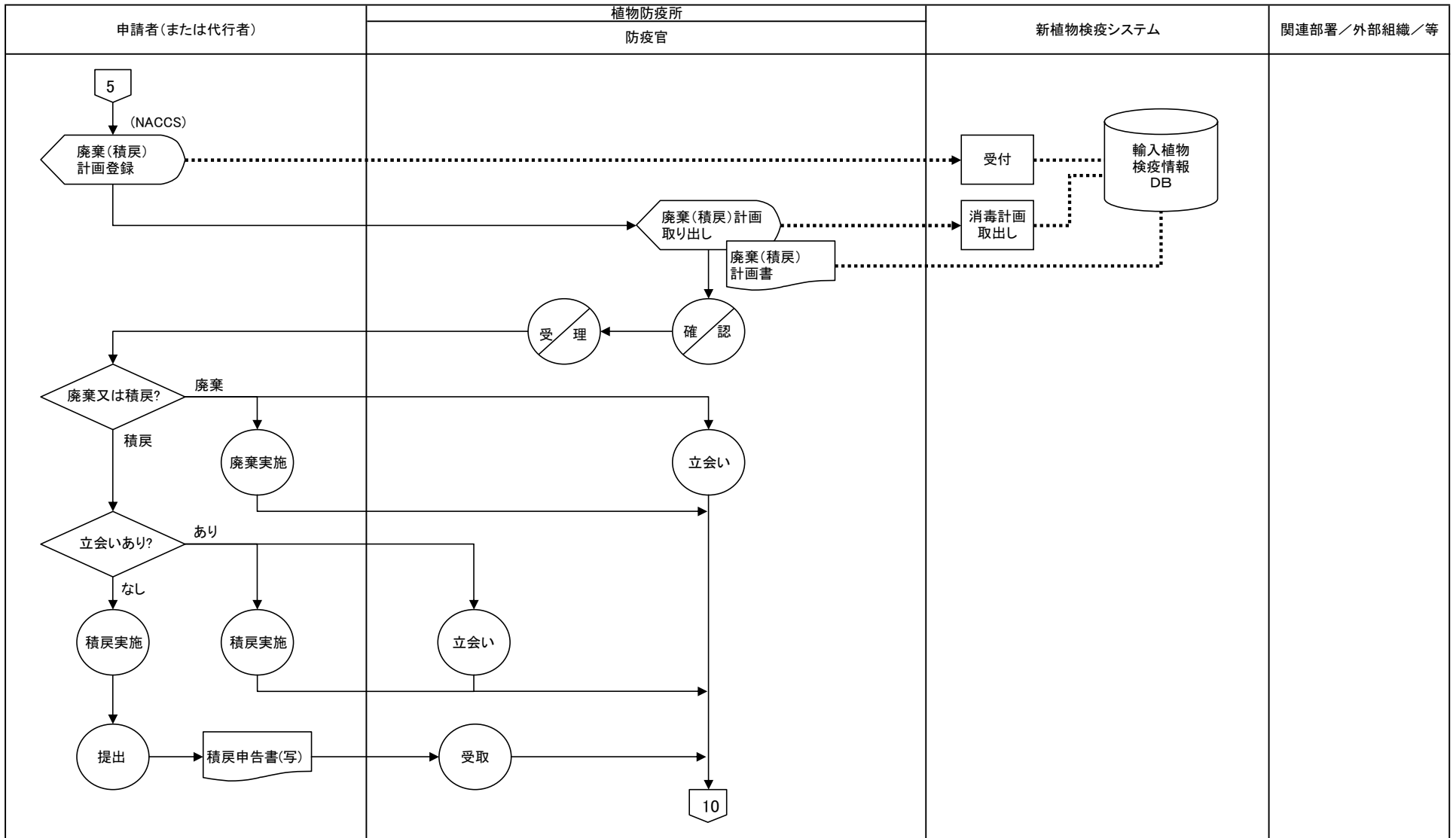


業務流れ図(将来)	植物輸入検疫(貨物)	業務名			資料番号	業務サイクル	版数	日付	作成者	8
		消毒・廃棄・積戻				随時	初版	2005/11/24		10
							第二版			
Lv1	Lv2	Lv3	Lv4	Lv5						



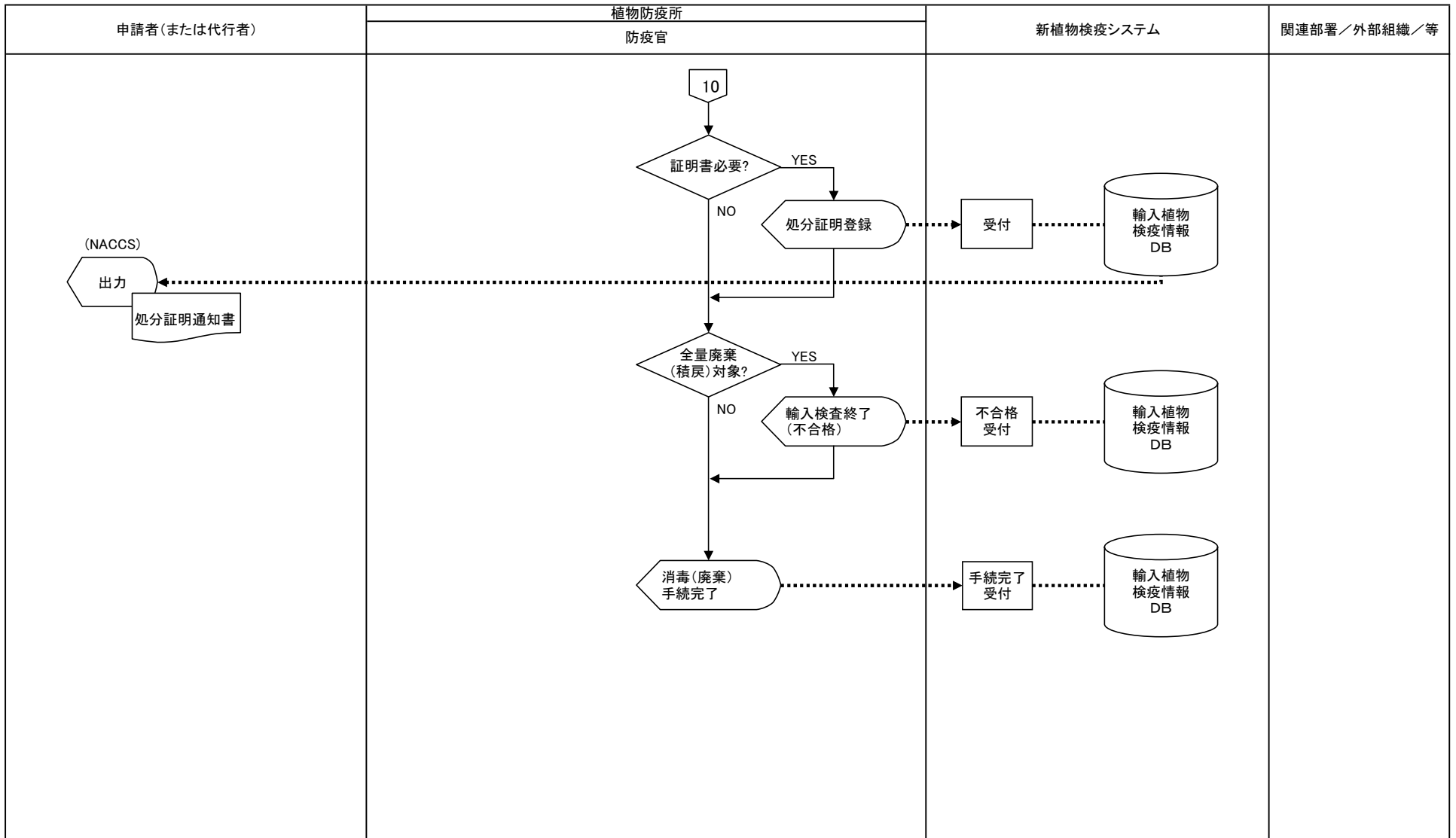
- 作業
- ⊗ 決裁
- 機能
- ▭ 紙帳票
- ▭ 電子帳票
- ▭ 帳票を電子化
- 🗄 データファイル
- 🖥 画面
- ◇ 判断
- 📧 電子メール
- ➡ 電子申請・決裁の流れ
- ⋯➡ データの流れ
- ➡ 事務及び書類の流れ
- ▭ 他システム

業務流れ図(将来)	植物輸入検疫(貨物)	業務名		資料番号	業務サイクル	版数	日付	作成者	9
		消毒・廃棄・積戻			随時	初版	2005/11/24		10
						第二版			
Lv1	Lv2	Lv3	Lv4	Lv5					



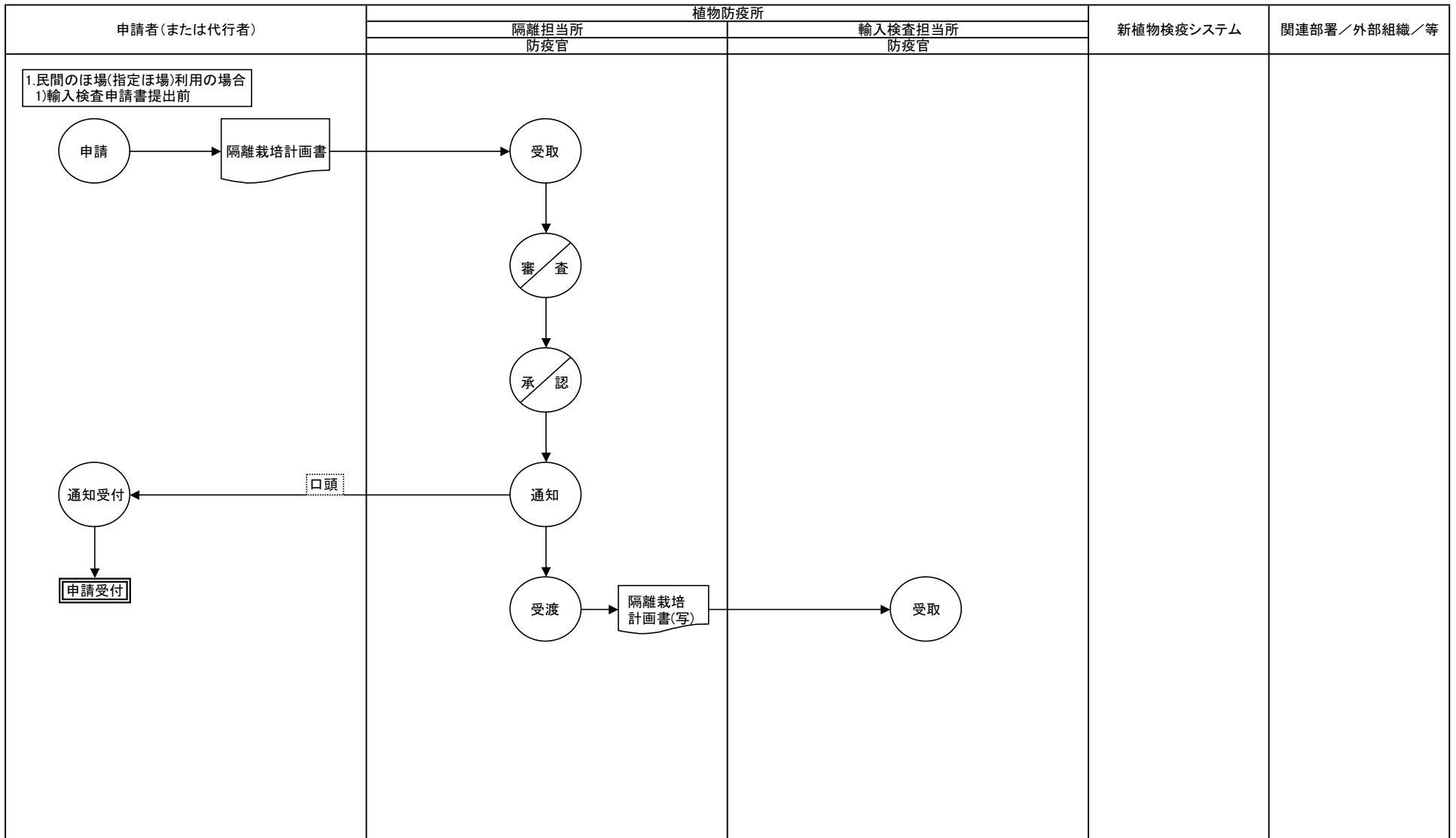
- 作業
- / 決裁
- 機能
- 紙帳票
- 電子帳票
- 帳票を電子化
- データファイル
- 画面
- ◇ 判断
- 電子メール
- 電子申請・決裁の流れ
- .-> データの流れ
- 事務及び書類の流れ
- 他システム

業務流れ図(将来)	植物輸入検疫(貨物)	業務名			資料番号	業務サイクル	版数	日付	作成者	10
		消毒・廃棄・積戻				随時	初版	2005/11/24		
							第二版			10
Lv1		Lv2		Lv3		Lv4		Lv5		

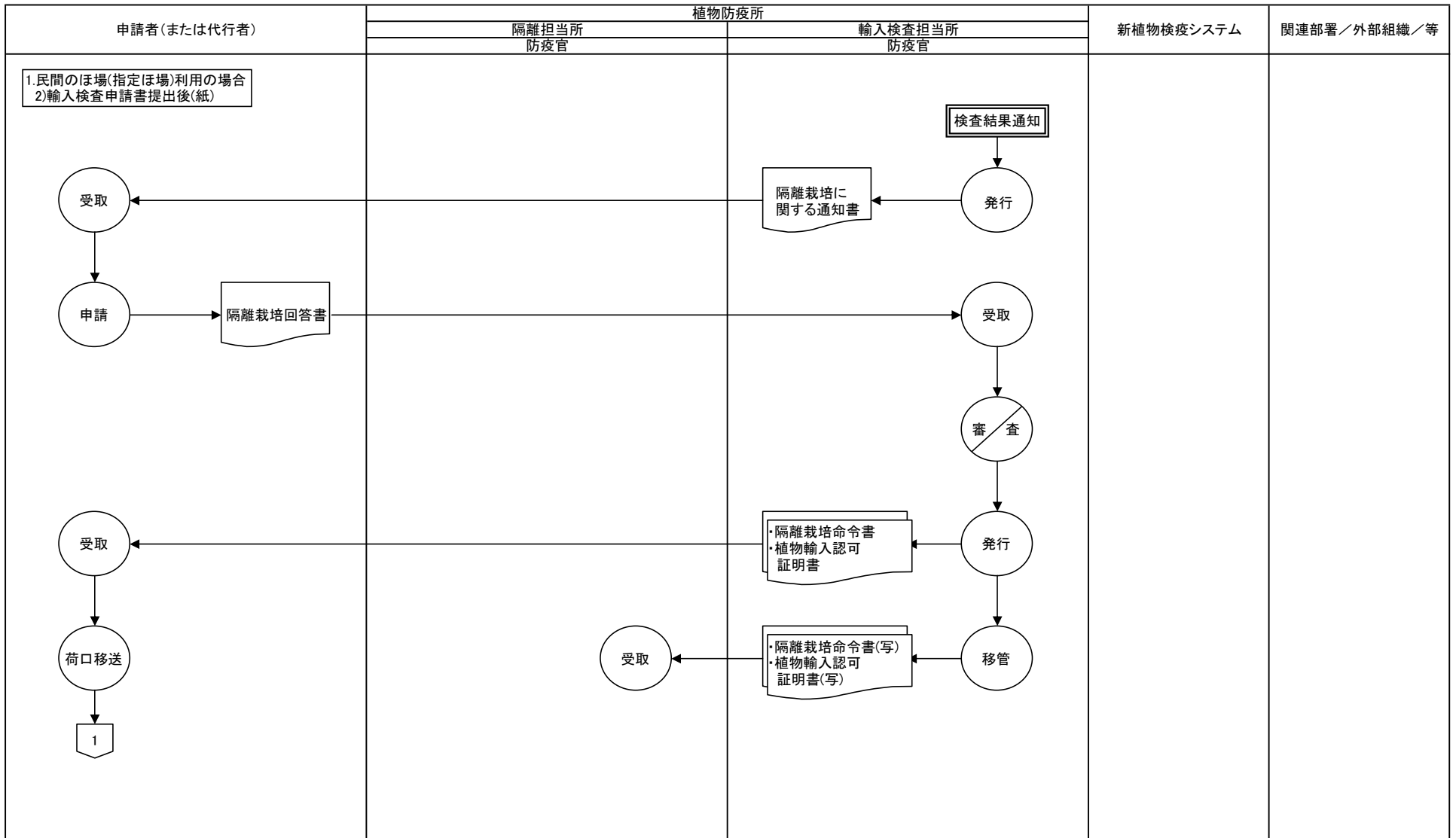


- 作業
- ◯ 決裁
- 機能
- ▭ 紙帳票
- ▭ 電子帳票
- ▭ 帳票を電子化
- 🗄️ データファイル
- 🖥️ 画面
- ◇ 判断
- 電子メール
- ➡️ 電子申請・決裁の流れ
- ⋯➡️ データの流れ
- ➡️ 事務及び書類の流れ
- ▭ 他システム

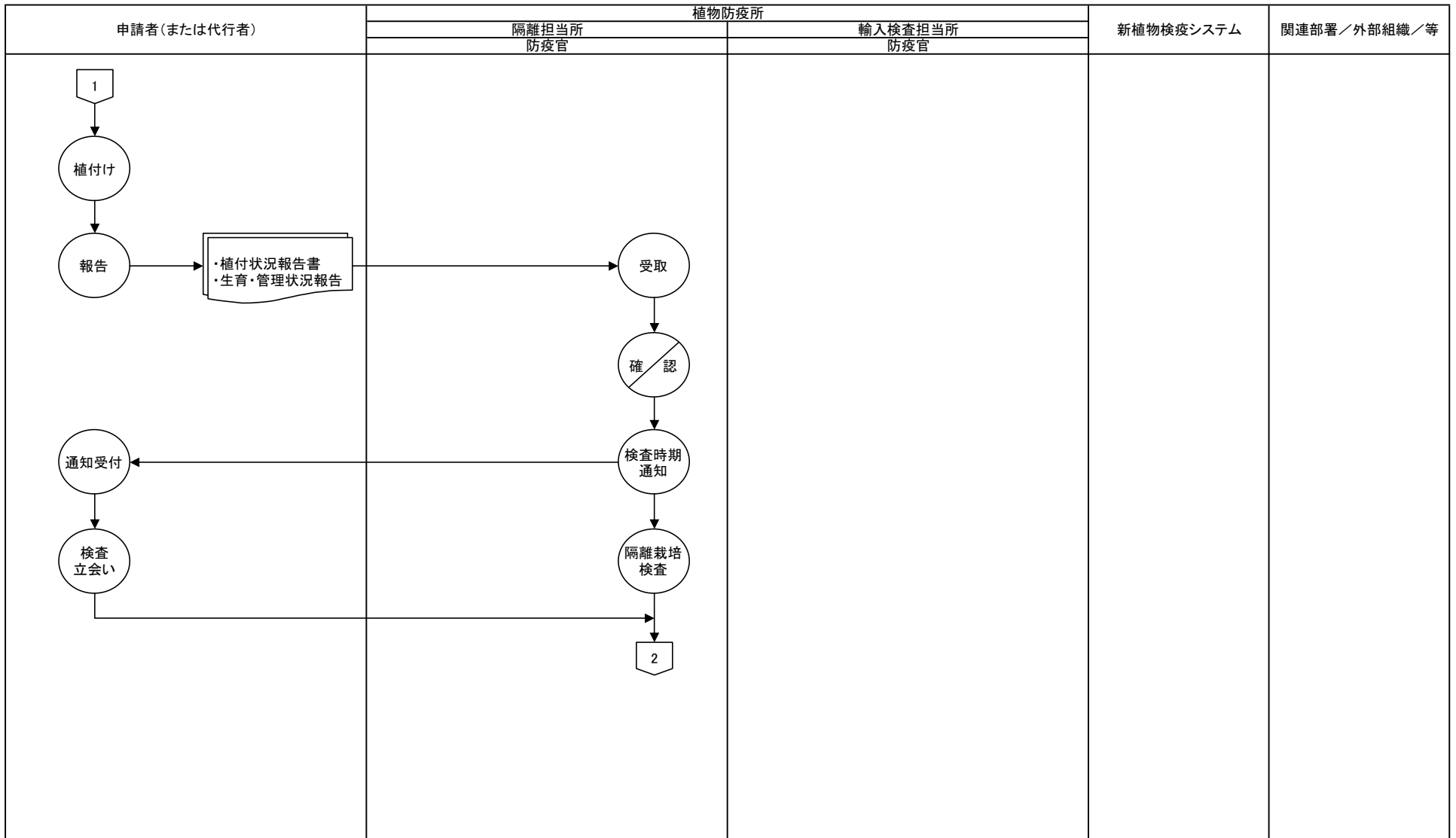
業務流れ図(将来)	植物輸入検疫	業務名		資料番号	業務サイクル	版数	日付	作成者	1
		隔離栽培(種苗)			随時	初版	2005/11/24		
						第二版			15
Lv1		Lv2		Lv3		Lv4		Lv5	



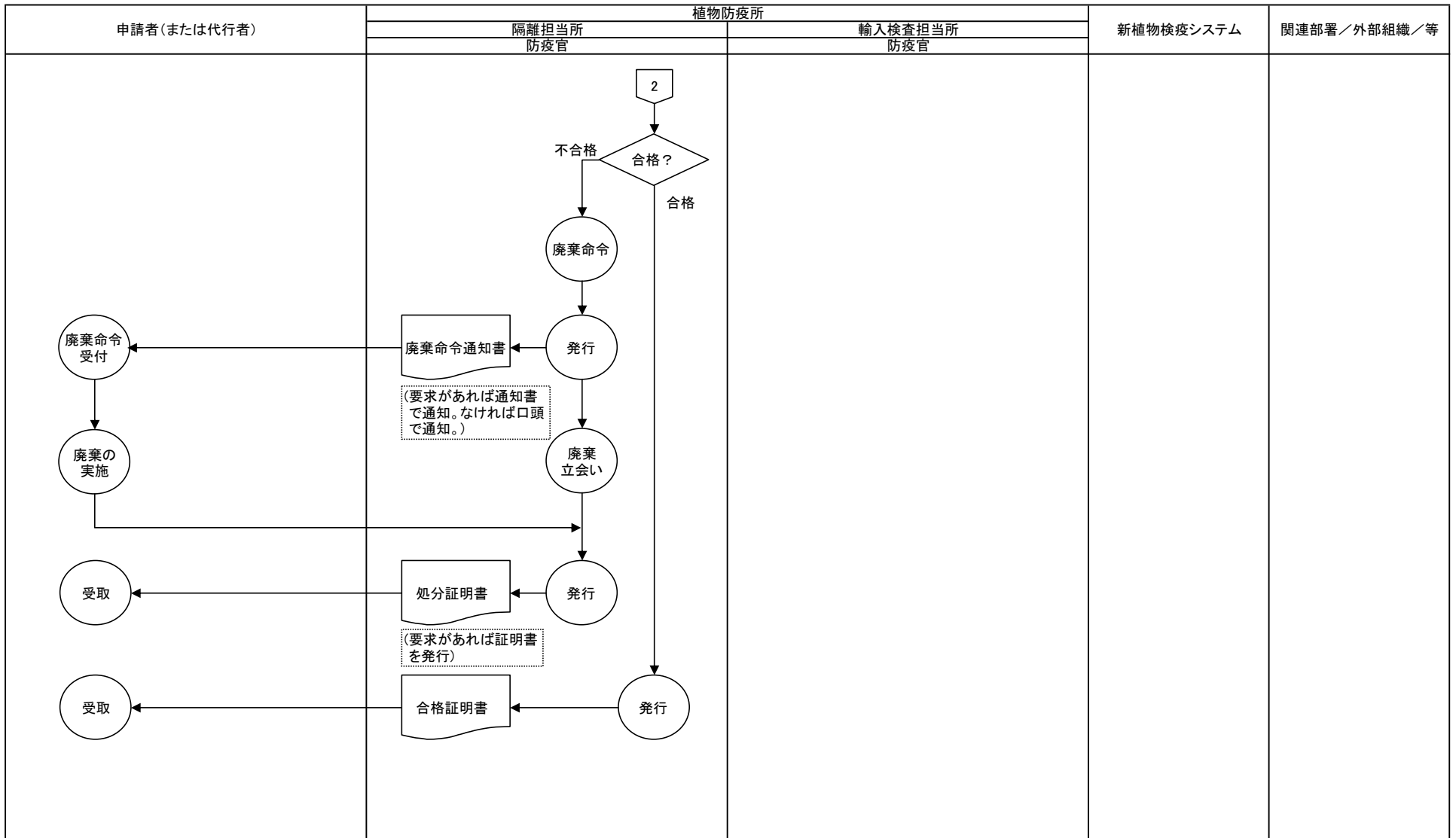
業務流れ図(将来)	植物輸入検疫	業務名		資料番号	業務サイクル	版数	日付	作成者	2
		隔離栽培(種苗)			随時	初版	2005/11/24		15
						第二版			
Lv1	Lv2	Lv3	Lv4	Lv5					



業務流れ図(将来)	植物輸入検疫	業務名		資料番号	業務サイクル	版数	日付	作成者	3
		隔離栽培(種苗)			随時	初版	2005/11/24		15
						第二版			
Lv1	Lv2	Lv3	Lv4	Lv5					

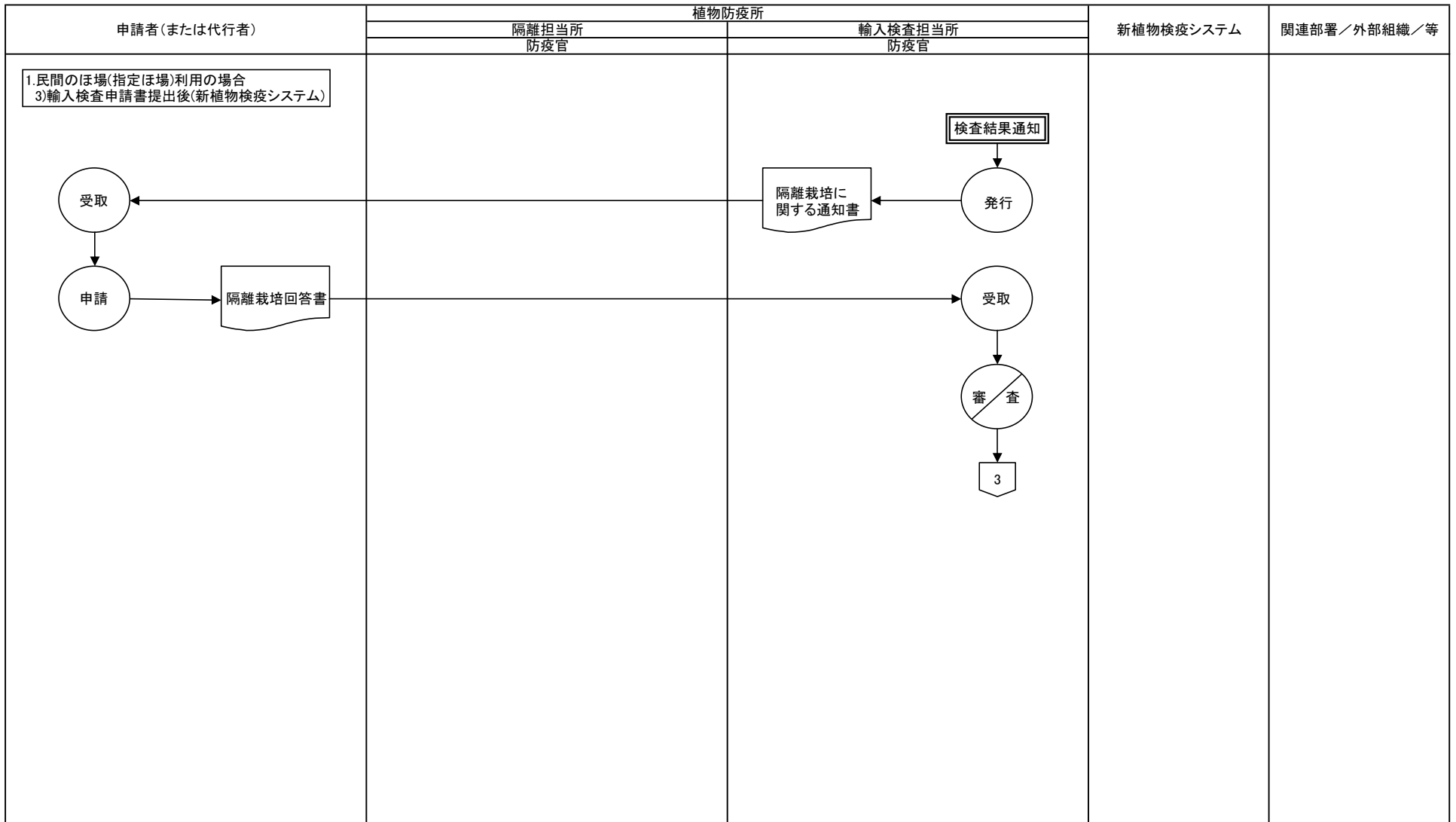


業務流れ図(将来)	植物輸入検疫	業務名	資料番号	業務サイクル	版数	日付	作成者	4
		隔離栽培(種苗)		随時	初版	2005/11/24		
					第二版			
Lv1	Lv2	Lv3	Lv4	Lv5				

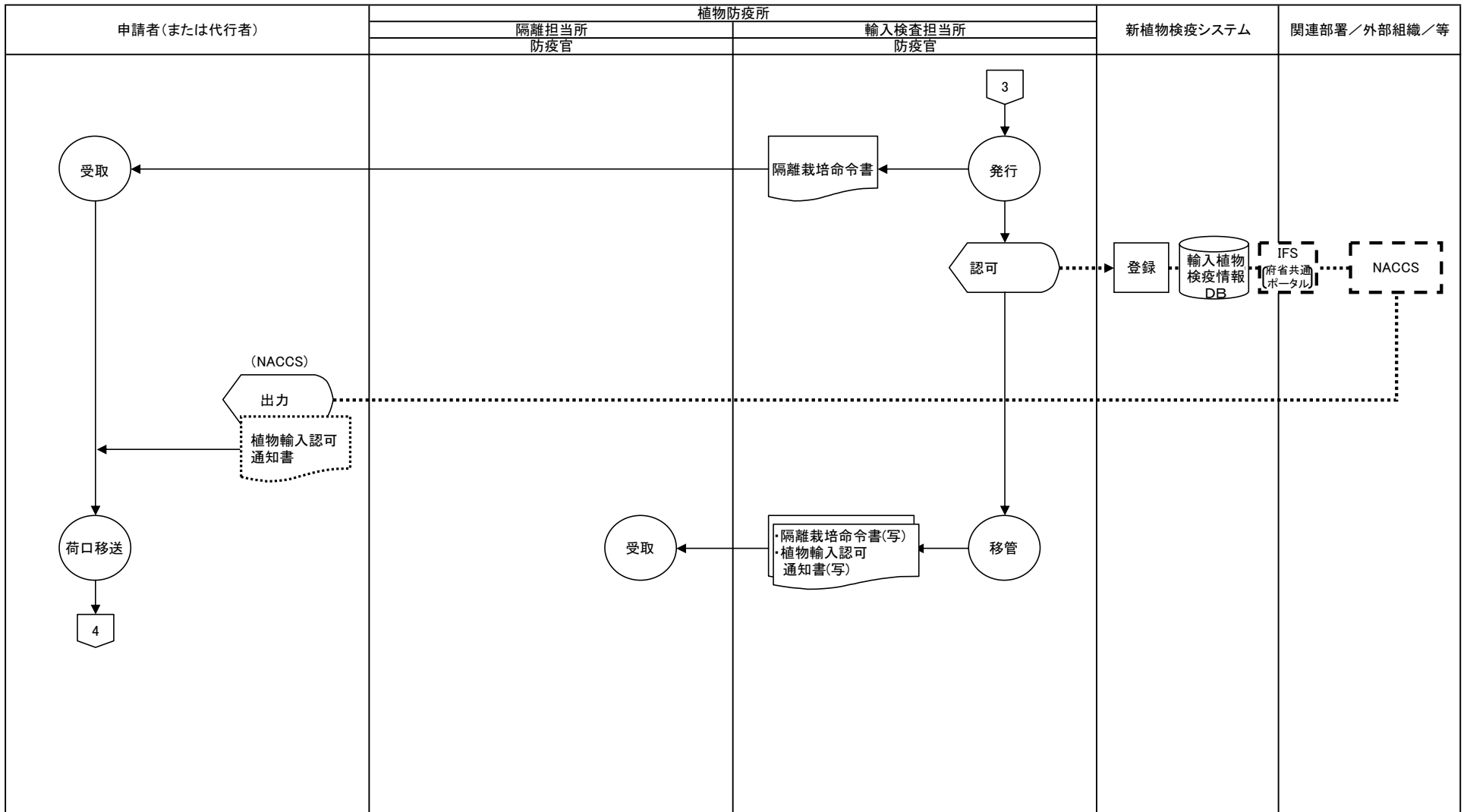


- 作業
- ◌ 決裁
- 機能
- ▭ 紙帳票
- ▭ 電子帳票
- ▭ 帳票を電子化
- 🗄 データファイル
- 🖥 画面
- ◇ 判断
- 📧 電子メール
- ➡ 電子申請・決裁の流れ
- ⋯➡ データの流れ
- ➡ 事務及び書類の流れ
- ▭ 他システム

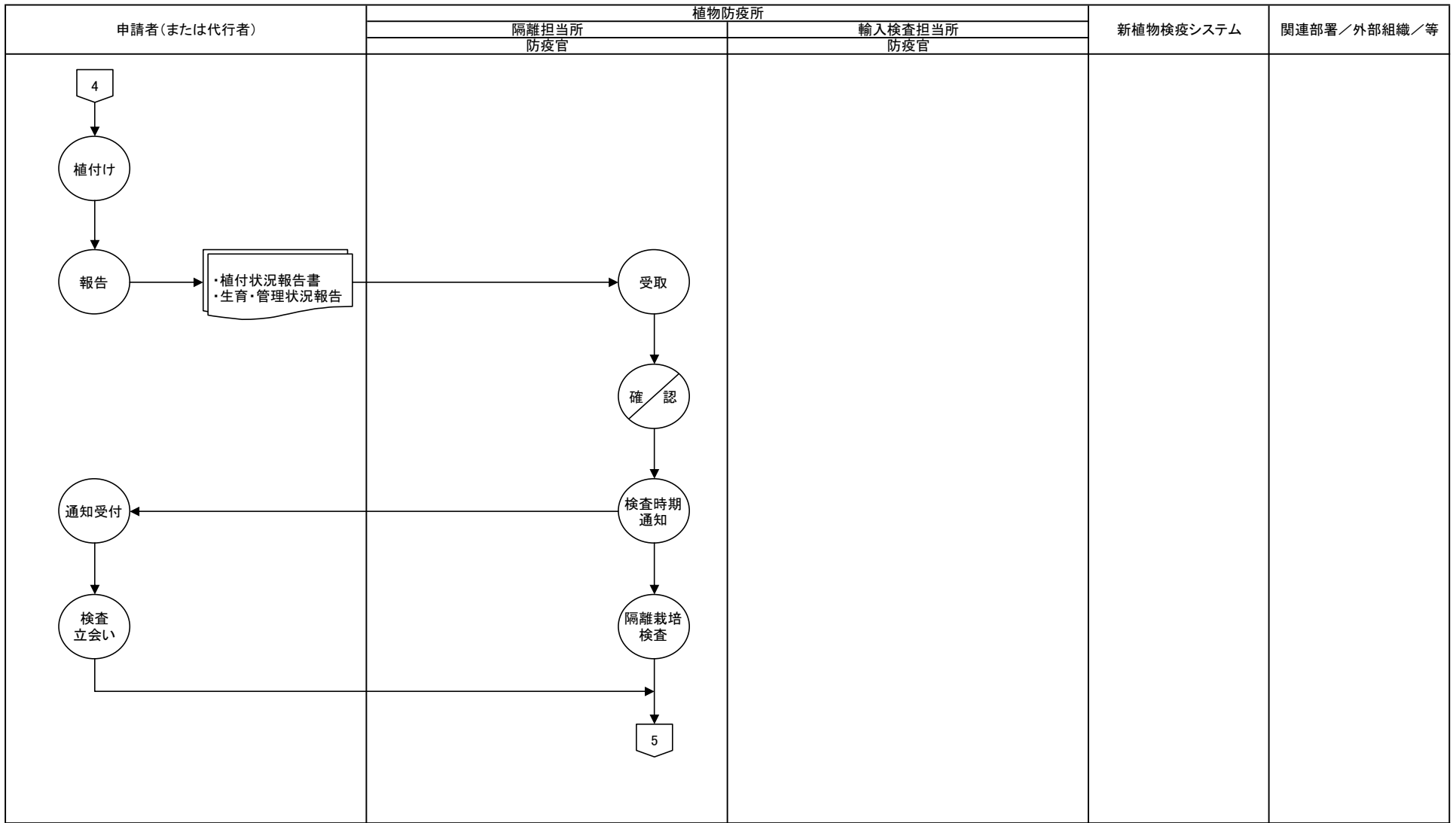
業務流れ図(将来)	植物輸入検疫	業務名		資料番号	業務サイクル	版数	日付	作成者	5
		隔離栽培(種苗)			随時	初版	2005/11/24		15
						第二版			
Lv1	Lv2	Lv3	Lv4	Lv5					



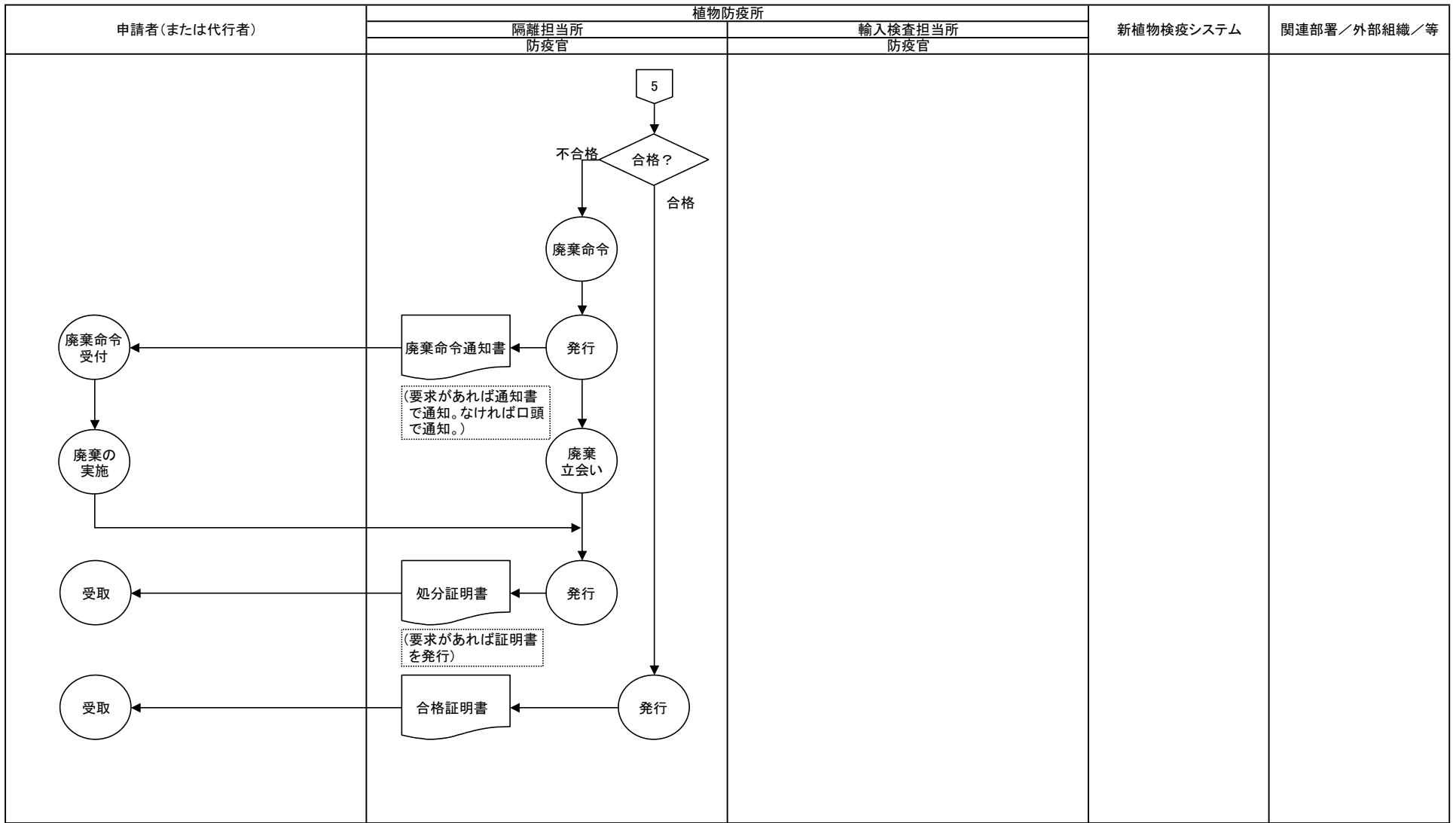
業務流れ図(将来)	植物輸入検査	業務名		資料番号	業務サイクル	版数	日付	作成者	6
		隔離栽培(種苗)			随時	初版	2005/11/24		
						第二版			15
Lv1	Lv2	Lv3	Lv4	Lv5					



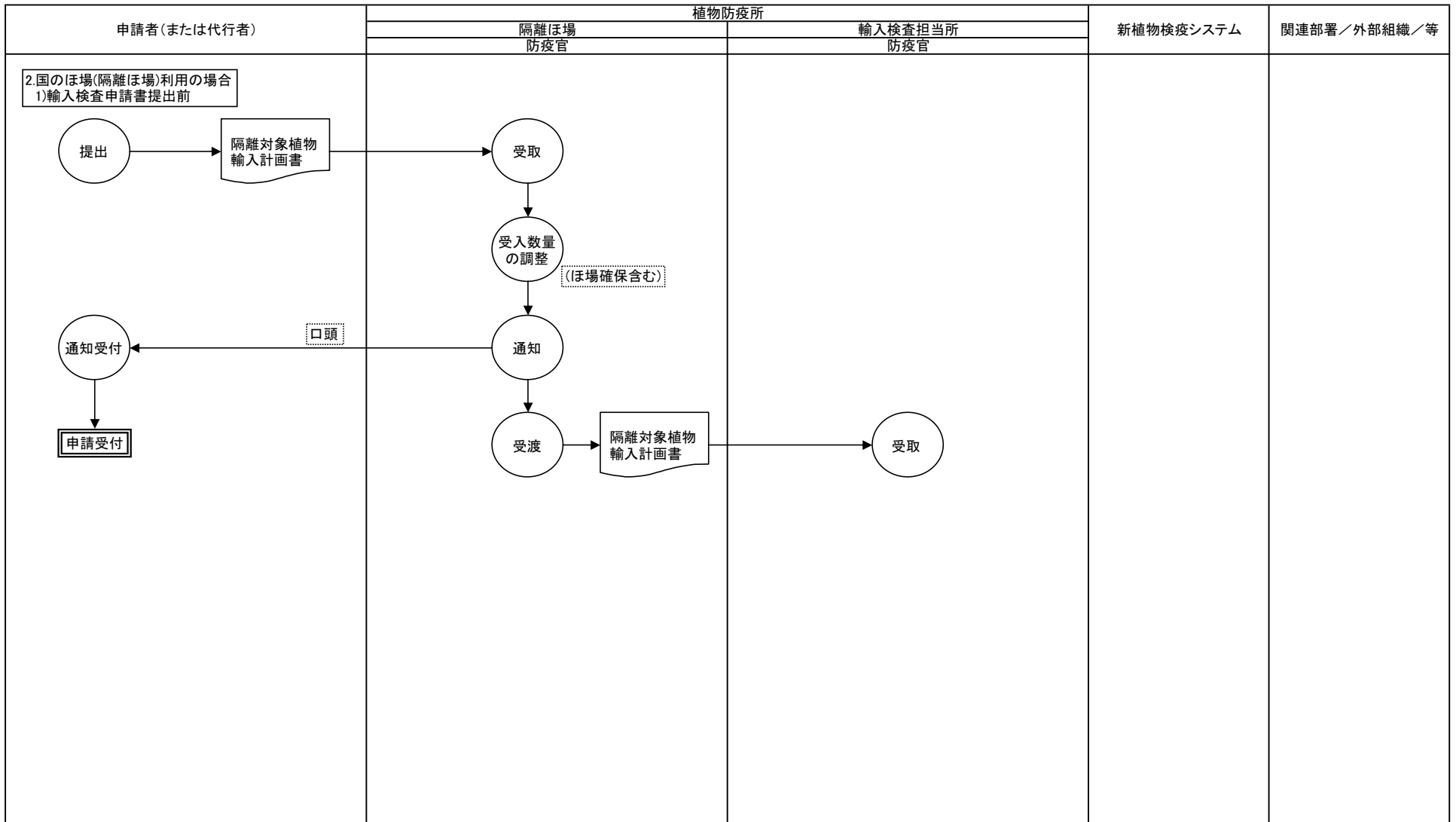
業務流れ図(将来)	植物輸入検疫	業務名		資料番号	業務サイクル	版数	日付	作成者	7
		隔離栽培(種苗)			随時	初版	2005/11/24		
						第二版			15
Lv1		Lv2		Lv3		Lv4		Lv5	



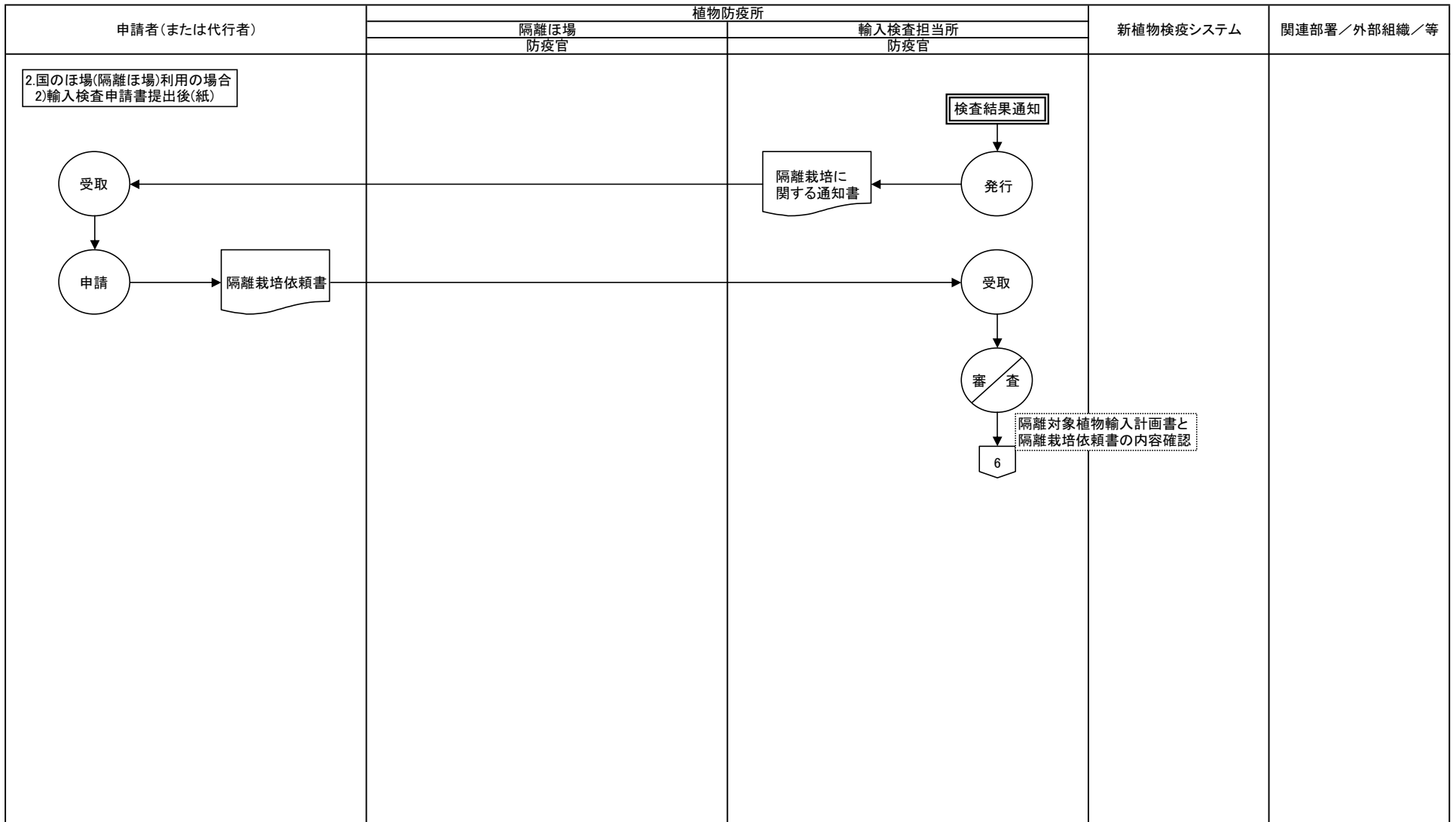
業務流れ図(将来)	植物輸入検疫	業務名		資料番号	業務サイクル	版数	日付	作成者	8
		隔離栽培(種苗)			随時	初版	2005/11/24		
						第二版			15
Lv1		Lv2		Lv3		Lv4		Lv5	



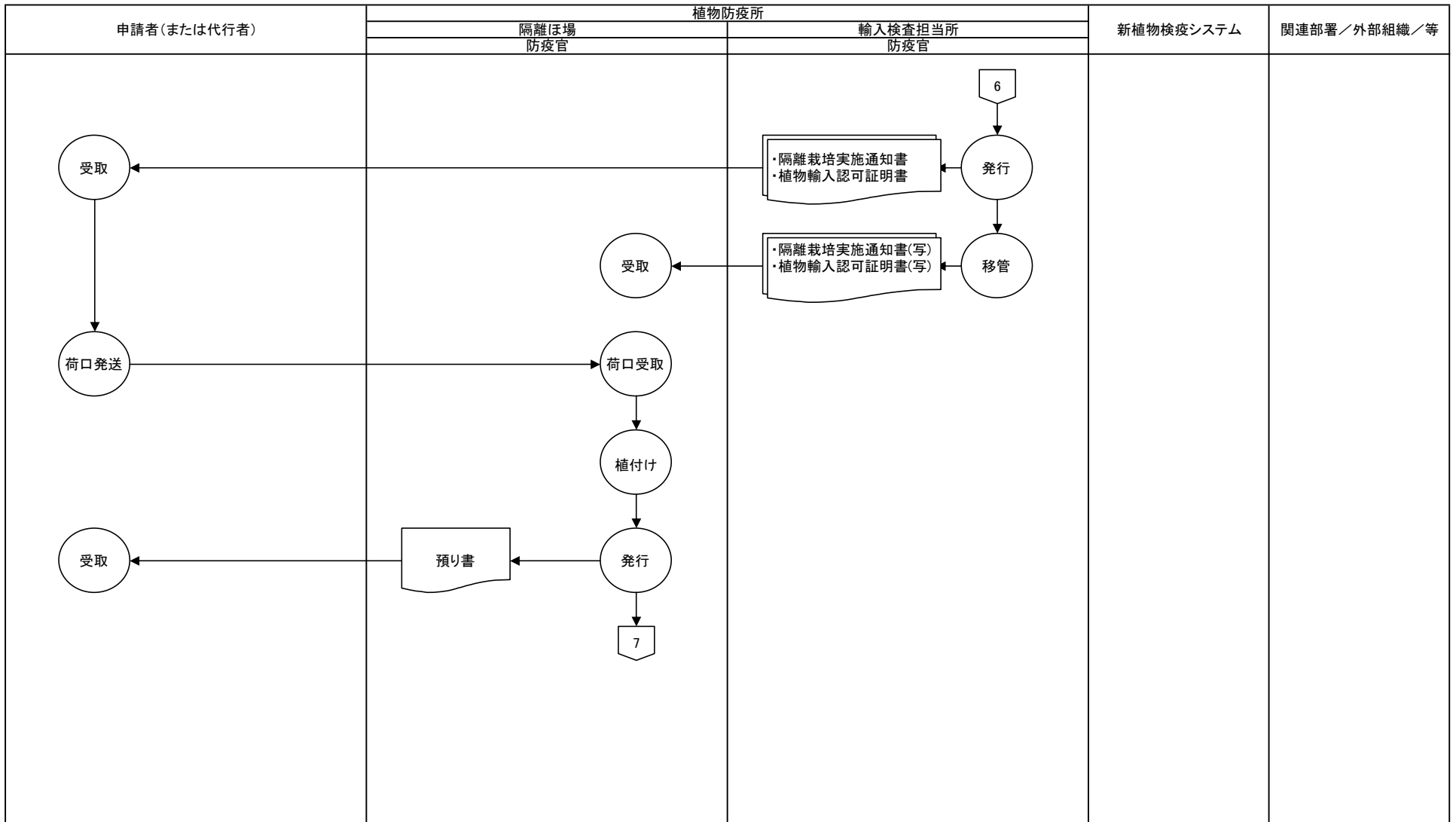
業務流れ図(将来)	植物輸入検疫	業務名		資料番号	業務サイクル	版数	日付	作成者	9
		隔離栽培(種苗)			随時	初版	2005/11/24		15
						第二版			
Lv1	Lv2	Lv3	Lv4	Lv5					



業務流れ図(将来)	植物輸入検疫	業務名		資料番号	業務サイクル	版数	日付	作成者	10
		隔離栽培(種苗)			随時	初版	2005/11/24		
						第二版			15
Lv1		Lv2		Lv3		Lv4		Lv5	

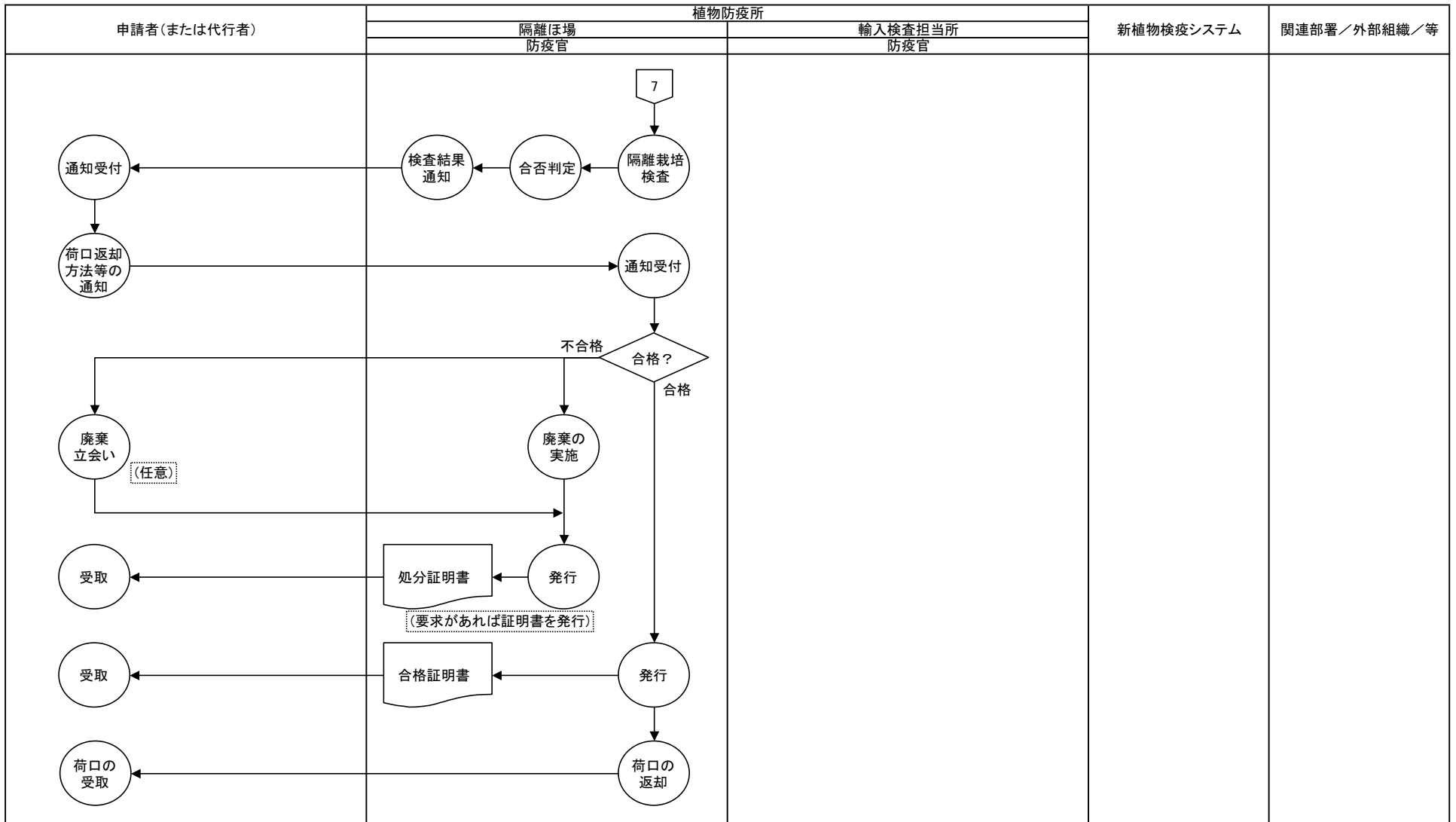


業務流れ図(将来)	植物輸入検査	業務名		資料番号	業務サイクル	版数	日付	作成者	11
		隔離栽培(種苗)			随時	初版	2005/11/24		
						第二版			15
Lv1	Lv2	Lv3	Lv4	Lv5					



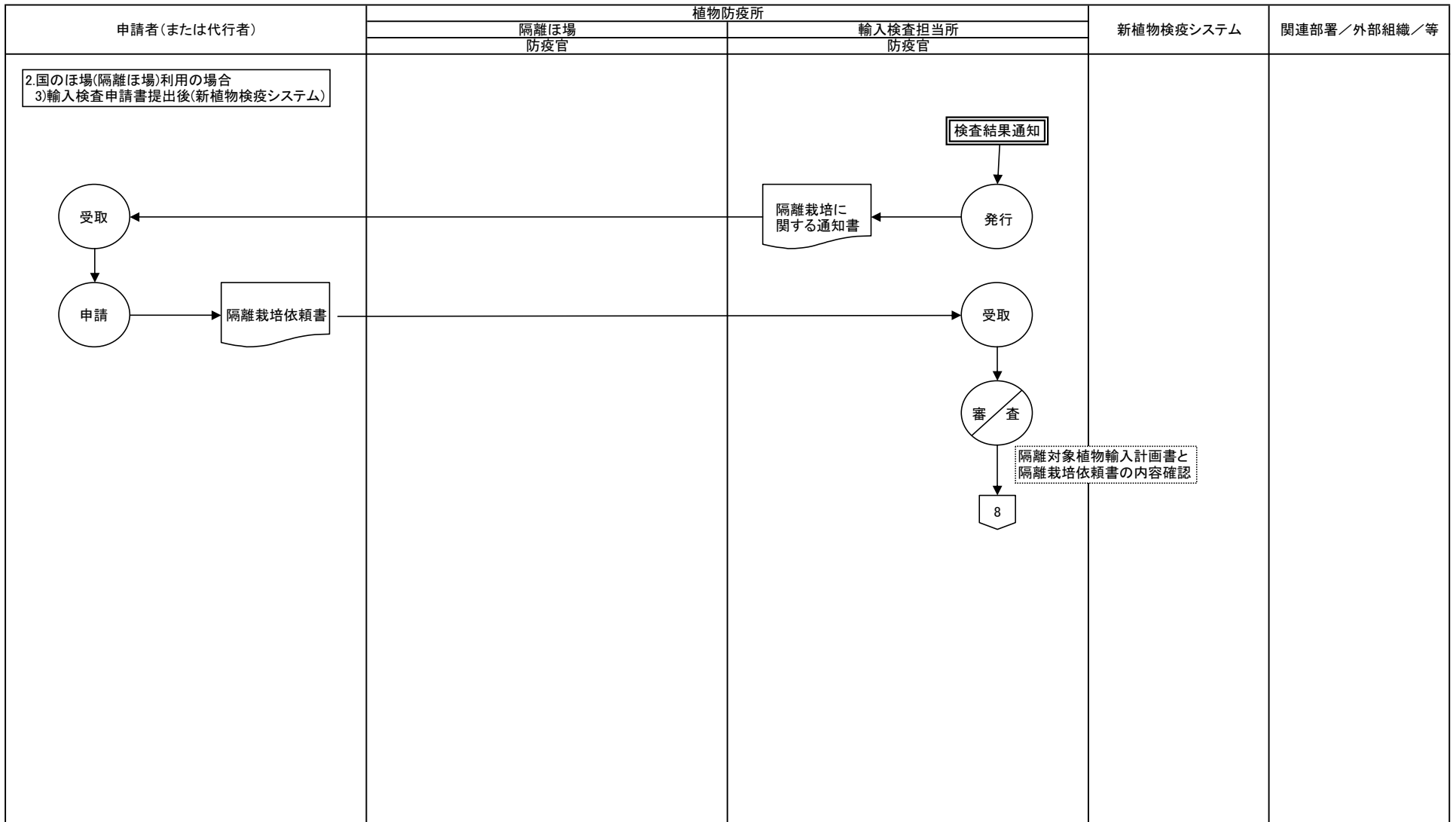
- 作業
- ◐ 決裁
- 機能
- ▭ 紙帳票
- ▭ 電子帳票
- ▭ 帳票を電子化
- 🗄️ データファイル
- 🖥️ 画面
- ◇ 判断
- 📧 電子メール
- ➡️ 電子申請・決裁の流れ
- ⋯➡️ データの流れ
- ➡️ 事務及び書類の流れ
- ▭ 他システム

業務流れ図(将来)	植物輸入検疫	業務名		資料番号	業務サイクル	版数	日付	作成者	12
		隔離栽培(種苗)			随時	初版	2005/11/24		15
						第二版			
Lv1	Lv2	Lv3	Lv4	Lv5					

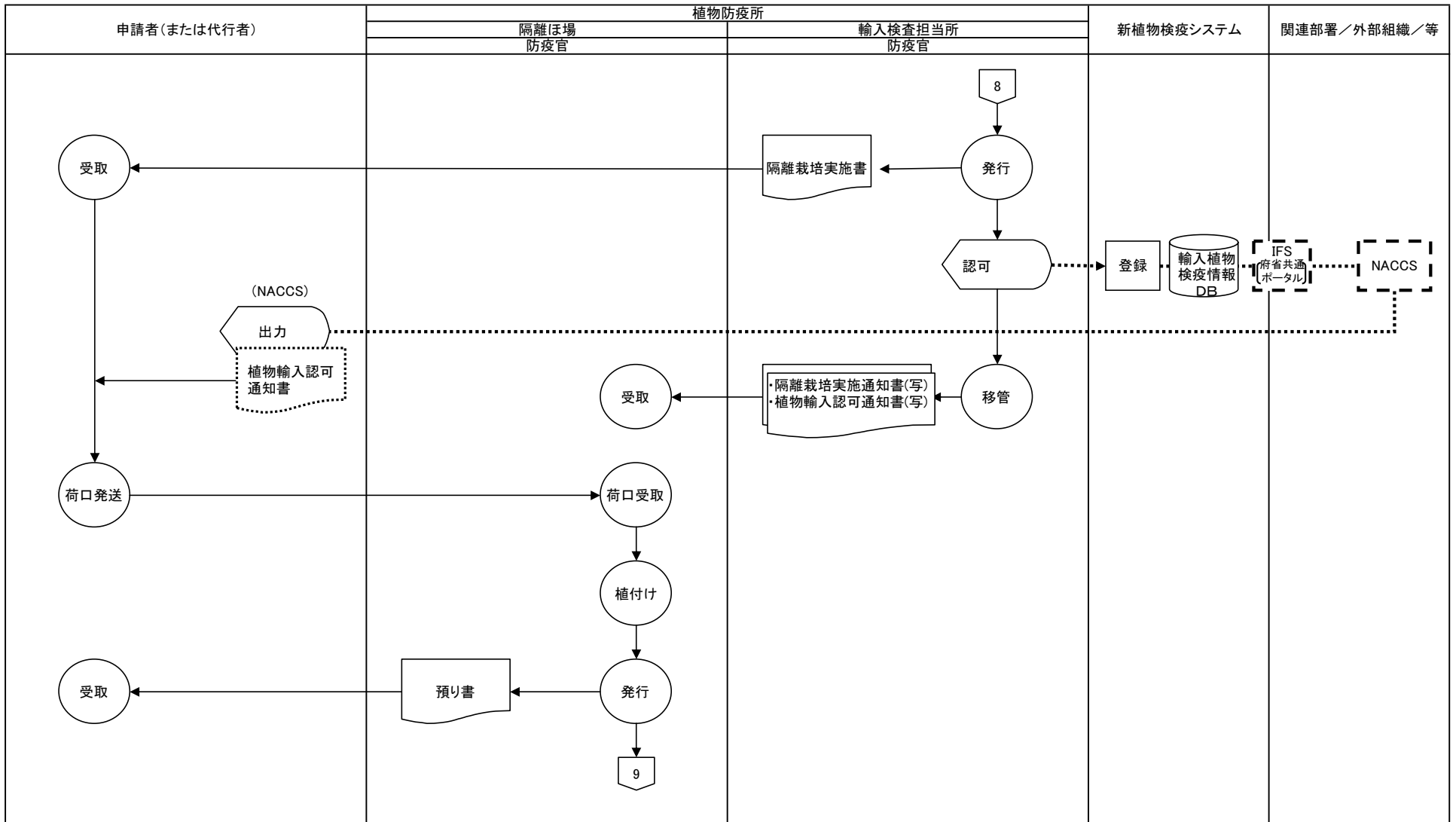


- 作業
- ◌ 決裁
- 機能
- ▭ 紙帳票
- ▭ 電子帳票
- ▭ 帳票を電子化
- 🗄️ データファイル
- 🖥️ 画面
- ◇ 判断
- 📧 電子メール
- ➡️ 電子申請・決裁の流れ
- ⋯➡️ データの流れ
- ➡️ 事務及び書類の流れ
- ▭ 他システム

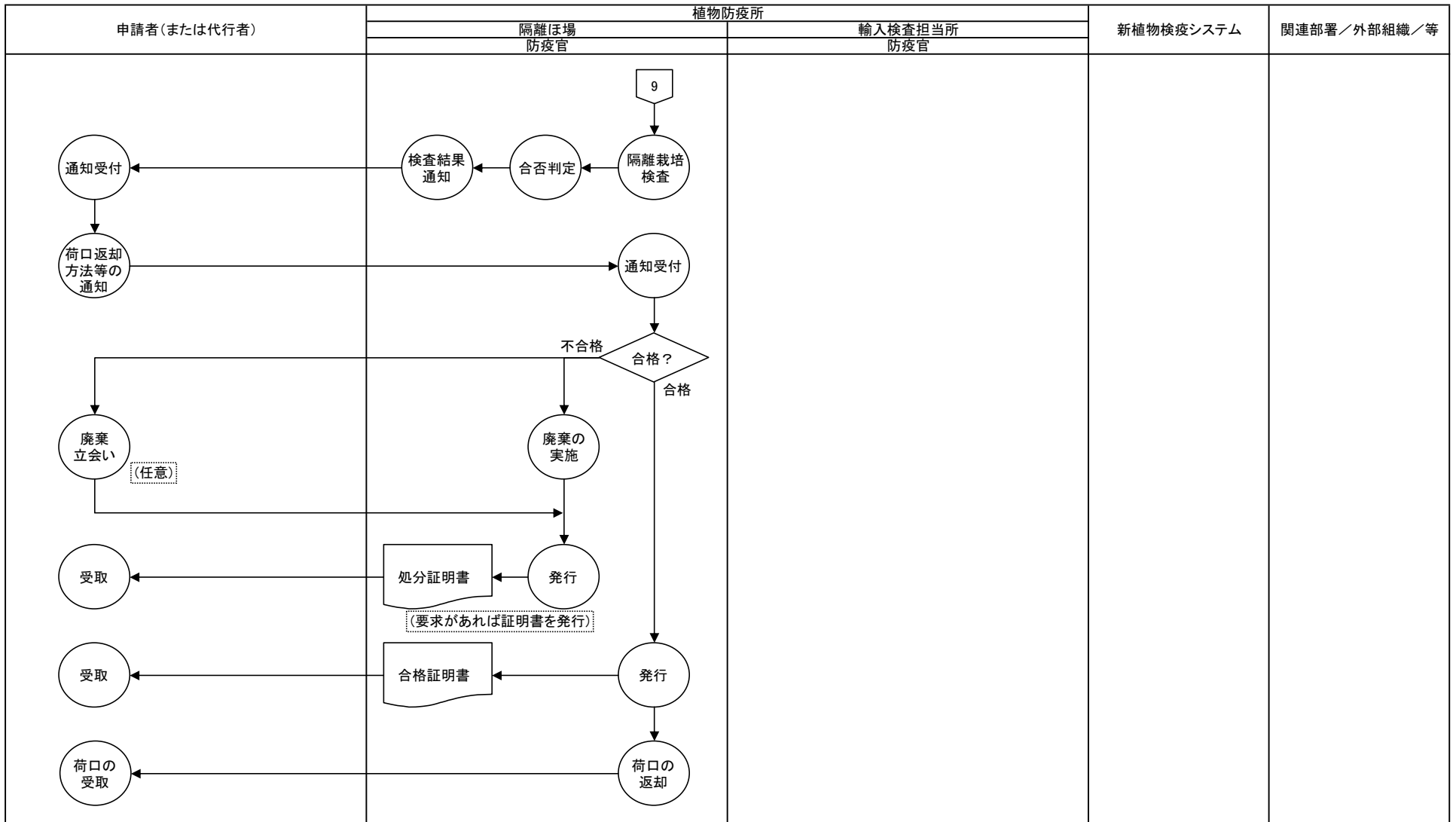
業務流れ図(将来)	植物輸入検疫	業務名	資料番号	業務サイクル	版数	日付	作成者	13
		隔離栽培(種苗)		随時	初版	2005/11/24		
					第二版			15
Lv1	Lv2	Lv3	Lv4	Lv5				



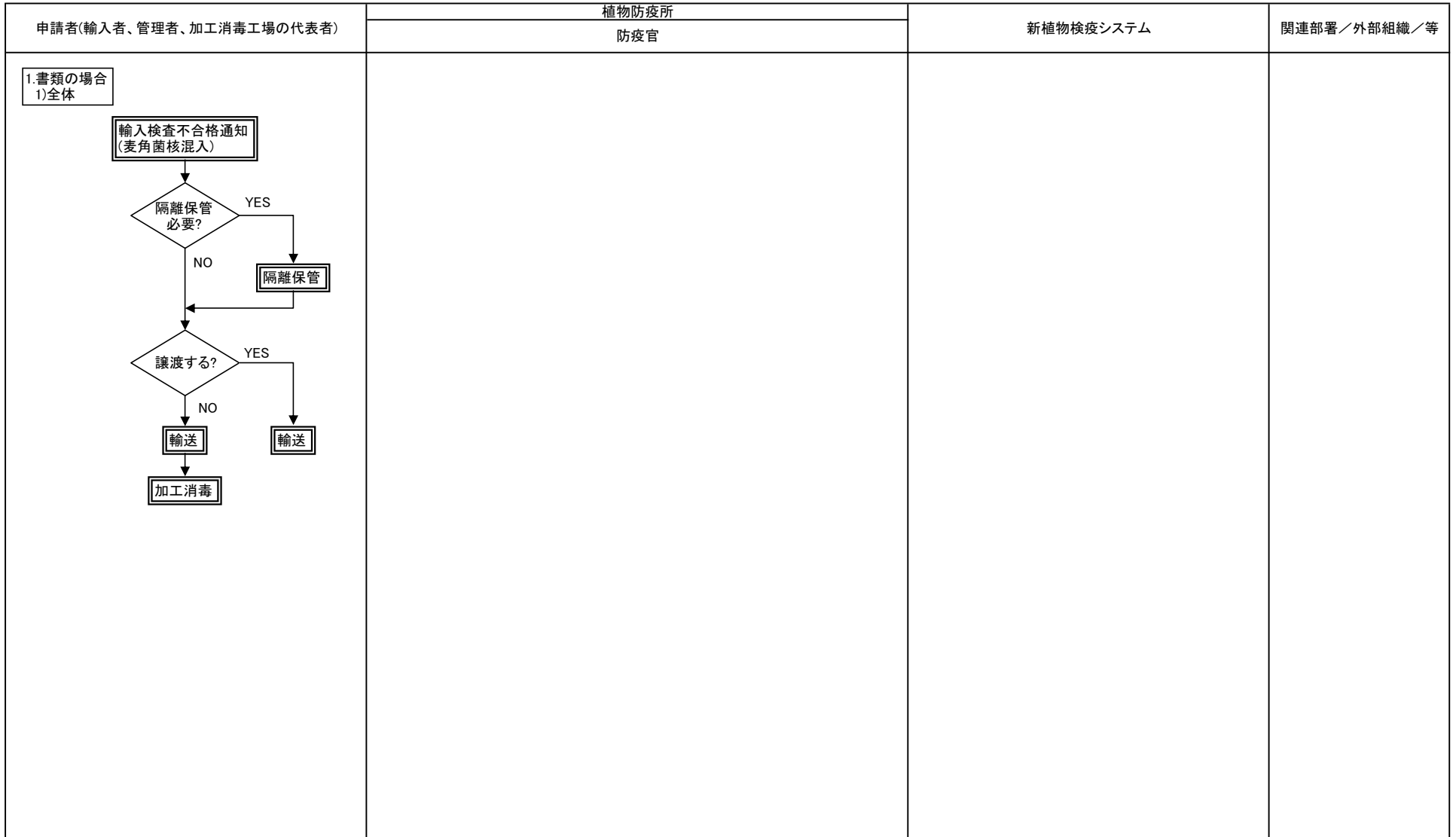
業務流れ図(将来)	植物輸入検疫	業務名		資料番号	業務サイクル	版数	日付	作成者	14
		隔離栽培(種苗)			随時	初版	2005/11/24		
						第二版			15
Lv1	Lv2	Lv3	Lv4	Lv5					



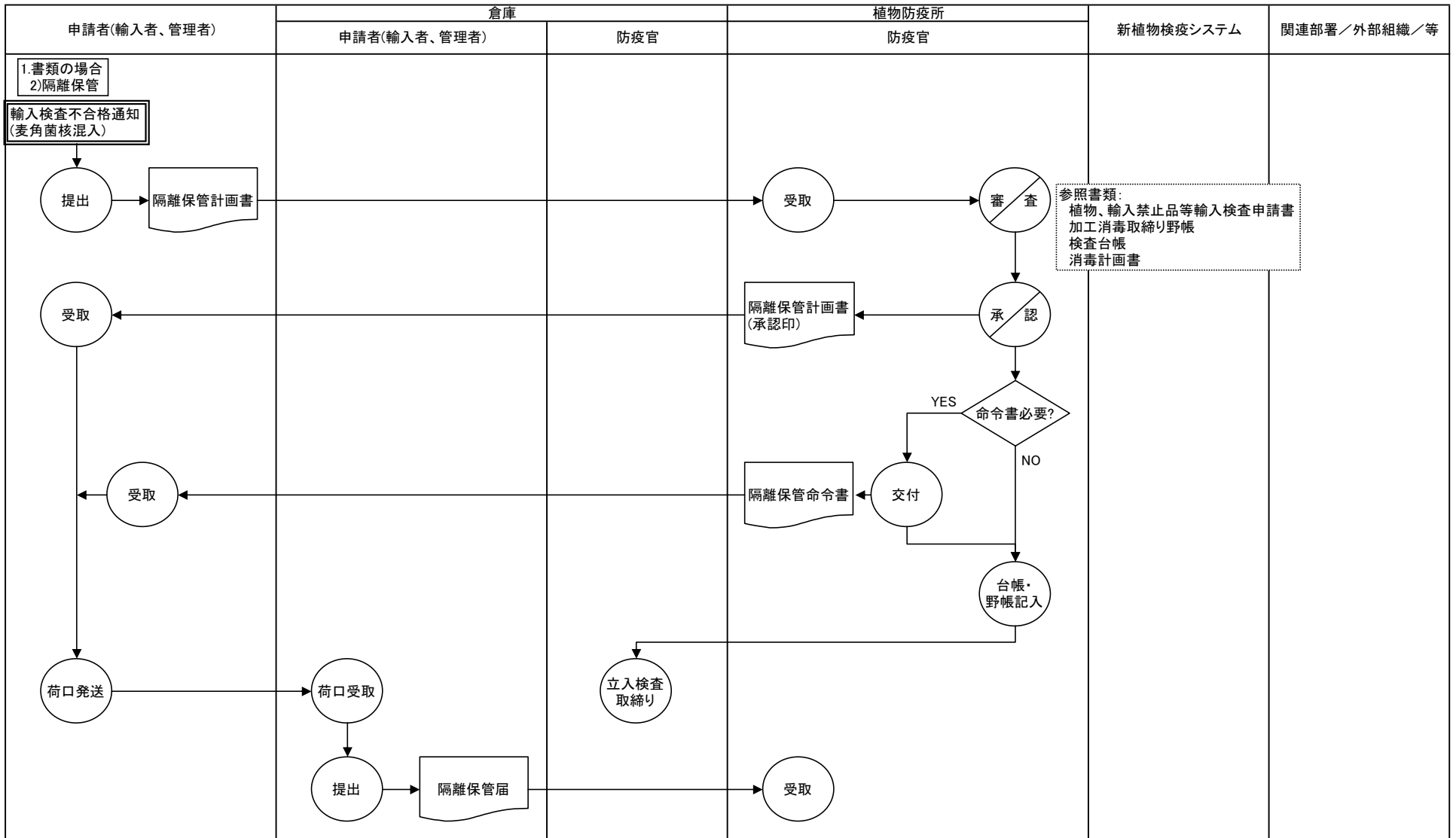
業務流れ図(将来)	植物輸入検疫	業務名	資料番号	業務サイクル	版数	日付	作成者	15
		隔離栽培(種苗)		随時	初版	2005/11/24		15
					第二版			
Lv1	Lv2	Lv3	Lv4	Lv5				



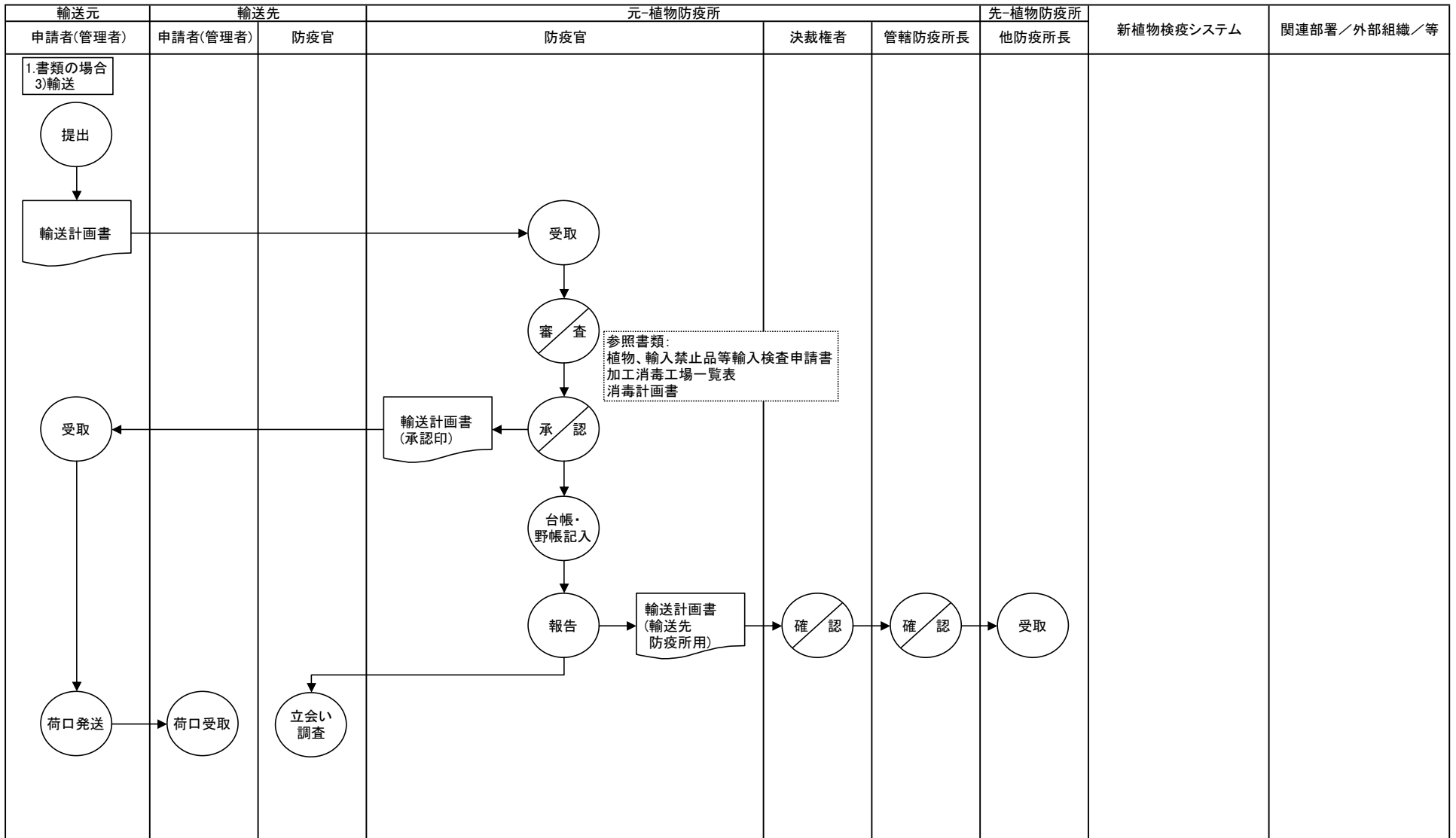
業務流れ図(将来)	植物輸入検疫	業務名		資料番号	業務サイクル	版数	日付	作成者	1
		麦角菌核混入穀類等取り締まり			随時	初版	2005/11/24		
						第二版			11
Lv1		Lv2		Lv3		Lv4		Lv5	



業務流れ図(将来)	植物輸入検査	業務名	資料番号	業務サイクル	版数	日付	作成者	2
		麦角菌核混入穀類等取り締まり		随時	初版	2005/11/24		
					第二版			11
Lv1	Lv2	Lv3	Lv4	Lv5				



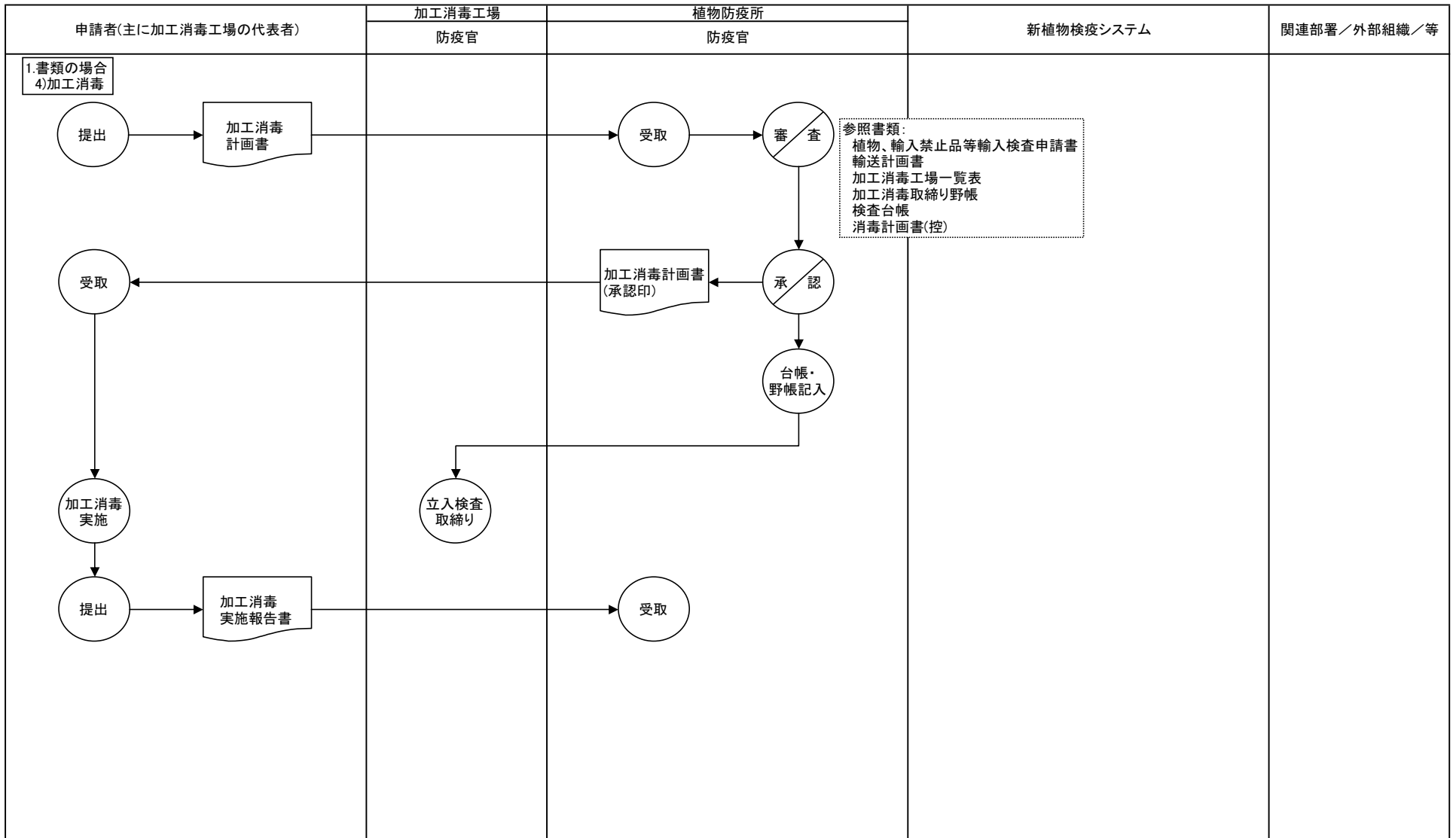
業務流れ図(将来)	植物輸入検疫	業務名	資料番号	業務サイクル	版数	日付	作成者	3
		麦角菌核混入穀類等取り締まり		随時	初版	2005/11/24		
					第二版			11
Lv1	Lv2	Lv3	Lv4	Lv5				



参照書類:  
植物、輸入禁止品等輸入検査申請書  
加工消毒工場一覧表  
消毒計画書

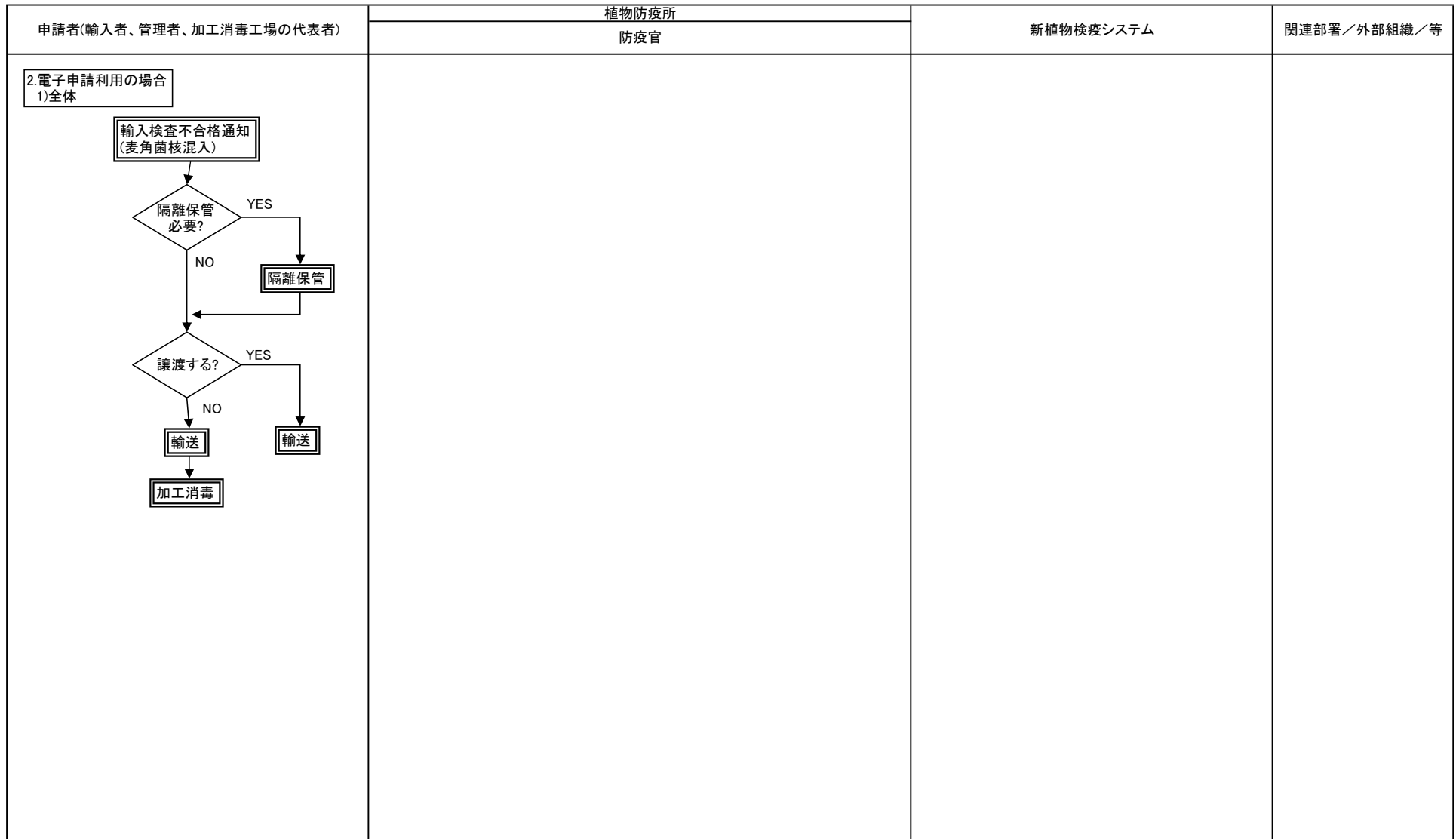


業務流れ図(将来)	植物輸入検疫	業務名		資料番号	業務サイクル	版数	日付	作成者	4
		麦角菌核混入穀類等取り締まり			随時	初版	2005/11/24		
						第二版			11
Lv1	Lv2	Lv3	Lv4	Lv5					

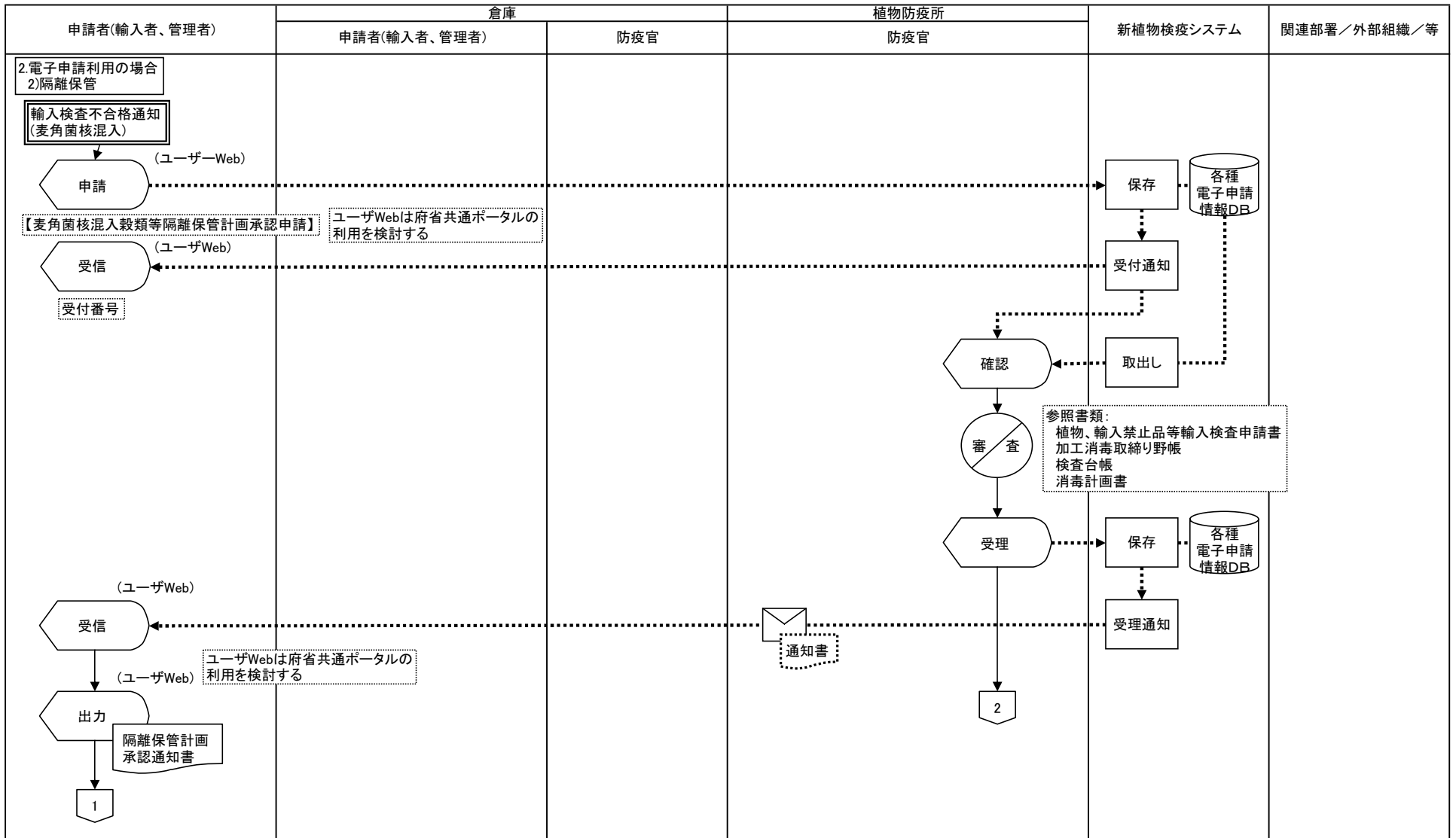


- 作業    ○/ 決裁    □ 機能    📄 紙帳票    📄 電子帳票    📄 帳票を電子化    🗄️ データファイル    ⬡ 画面    ⬠ 判断    □ 電子メール    ➡️ 電子申請・決裁の流れ    ⋯➡️ データの流れ    → 事務及び書類の流れ    📄 他システム

業務流れ図(将来)	植物輸入検疫	業務名	資料番号	業務サイクル	版数	日付	作成者	5
		麦角菌核混入穀類等取り締まり		随時	初版	2005/11/24		11
			第二版					
Lv1	Lv2	Lv3	Lv4	Lv5				

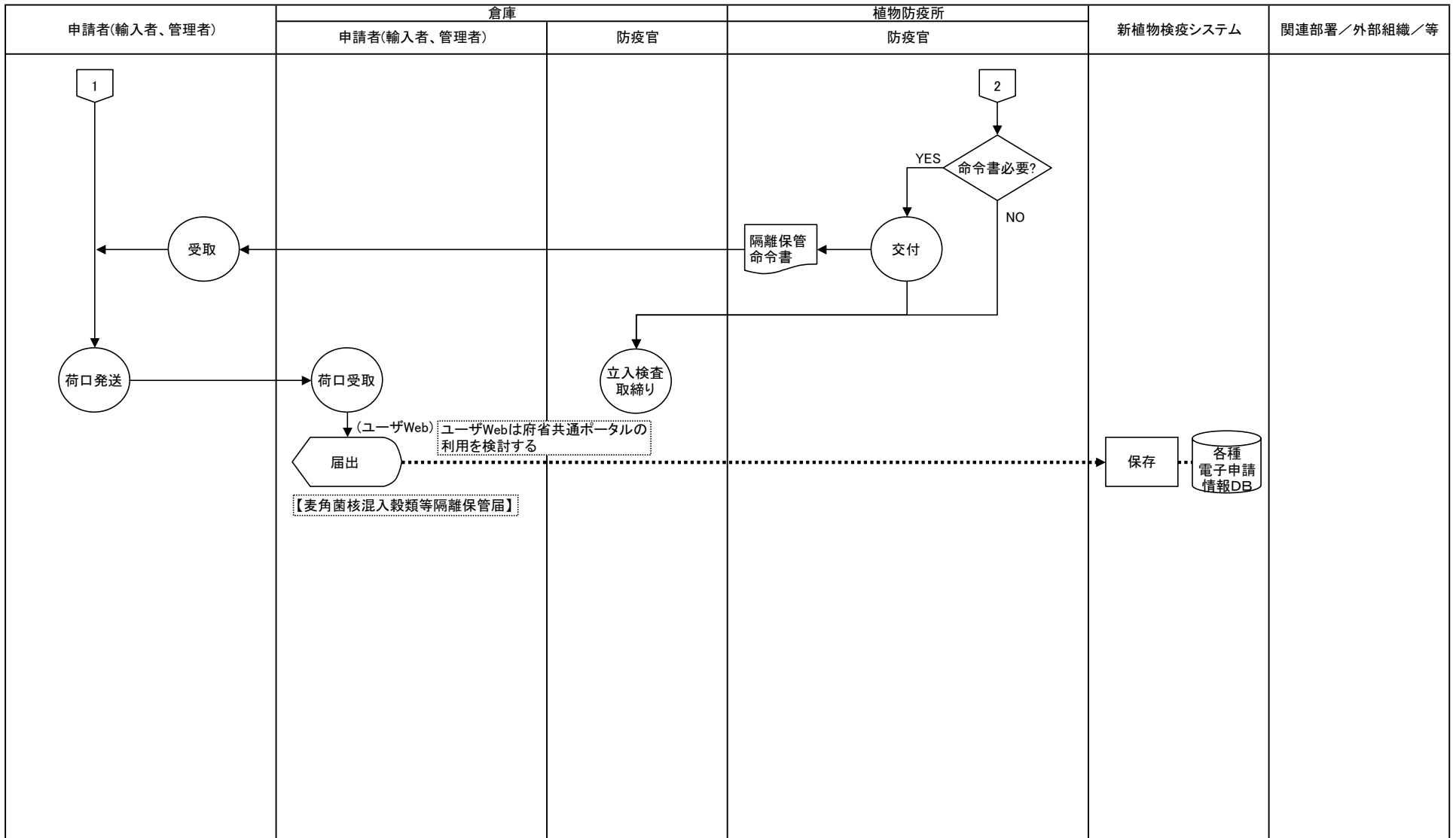


業務流れ図(将来)	植物輸入検疫	業務名	資料番号	業務サイクル	版数	日付	作成者	6
		麦角菌核混入穀類等取り締まり		随時	初版	2005/11/24		
					第二版			11
Lv1	Lv2	Lv3	Lv4	Lv5				



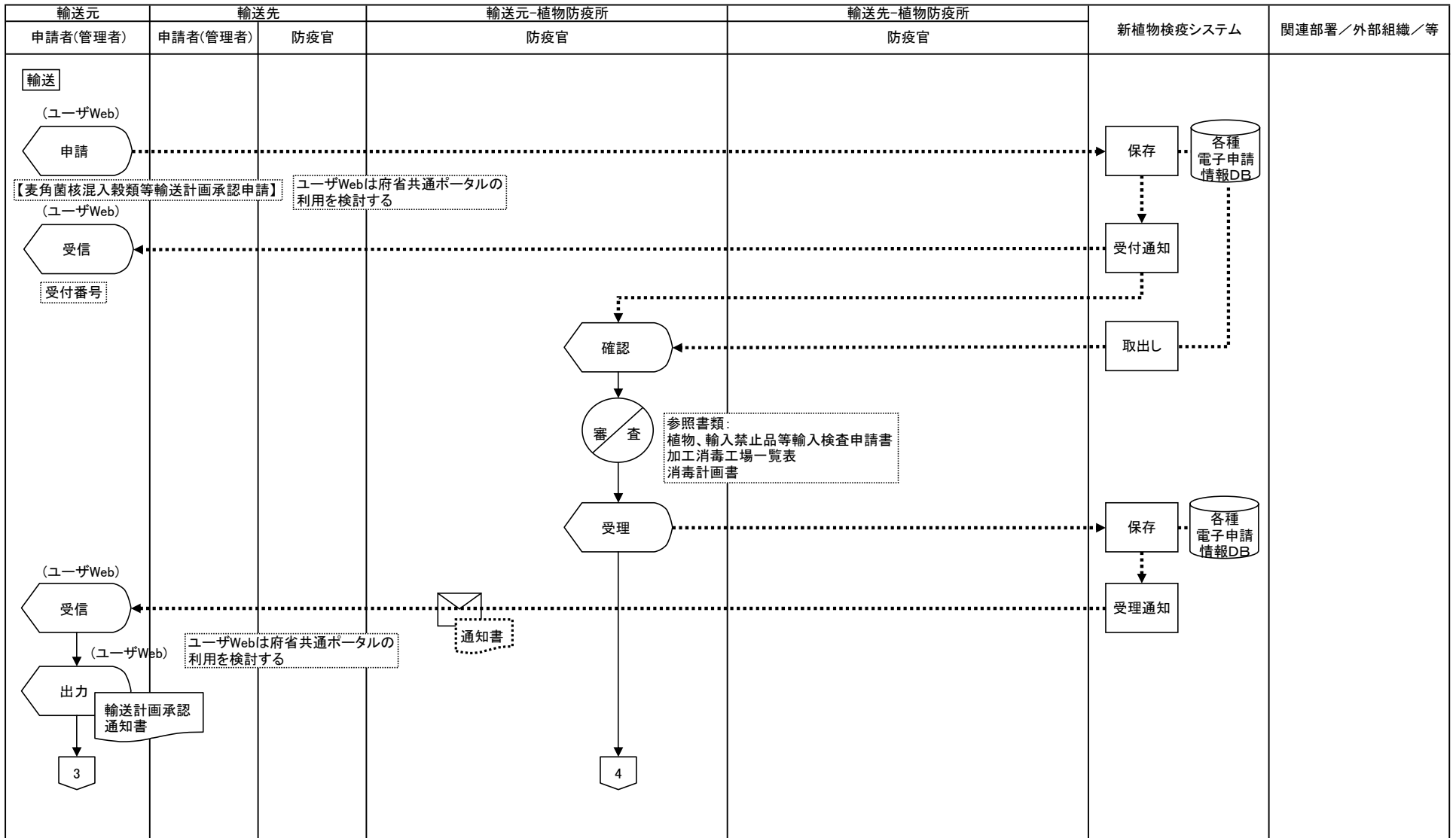
- 作業
- 決裁
- 機能
- 紙帳票
- 電子帳票
- 帳票を電子化
- データファイル
- 画面
- 判断
- 電子メール
- 電子申請・決裁の流れ
- データの流れ
- 事務及び書類の流れ
- 他のシステム

業務流れ図(将来)	植物輸入検査	業務名		資料番号	業務サイクル	版数	日付	作成者	7
		麦角菌核混入穀類等取り締まり			随時	初版	2005/11/24		
						第二版			11
Lv1		Lv2		Lv3		Lv4		Lv5	

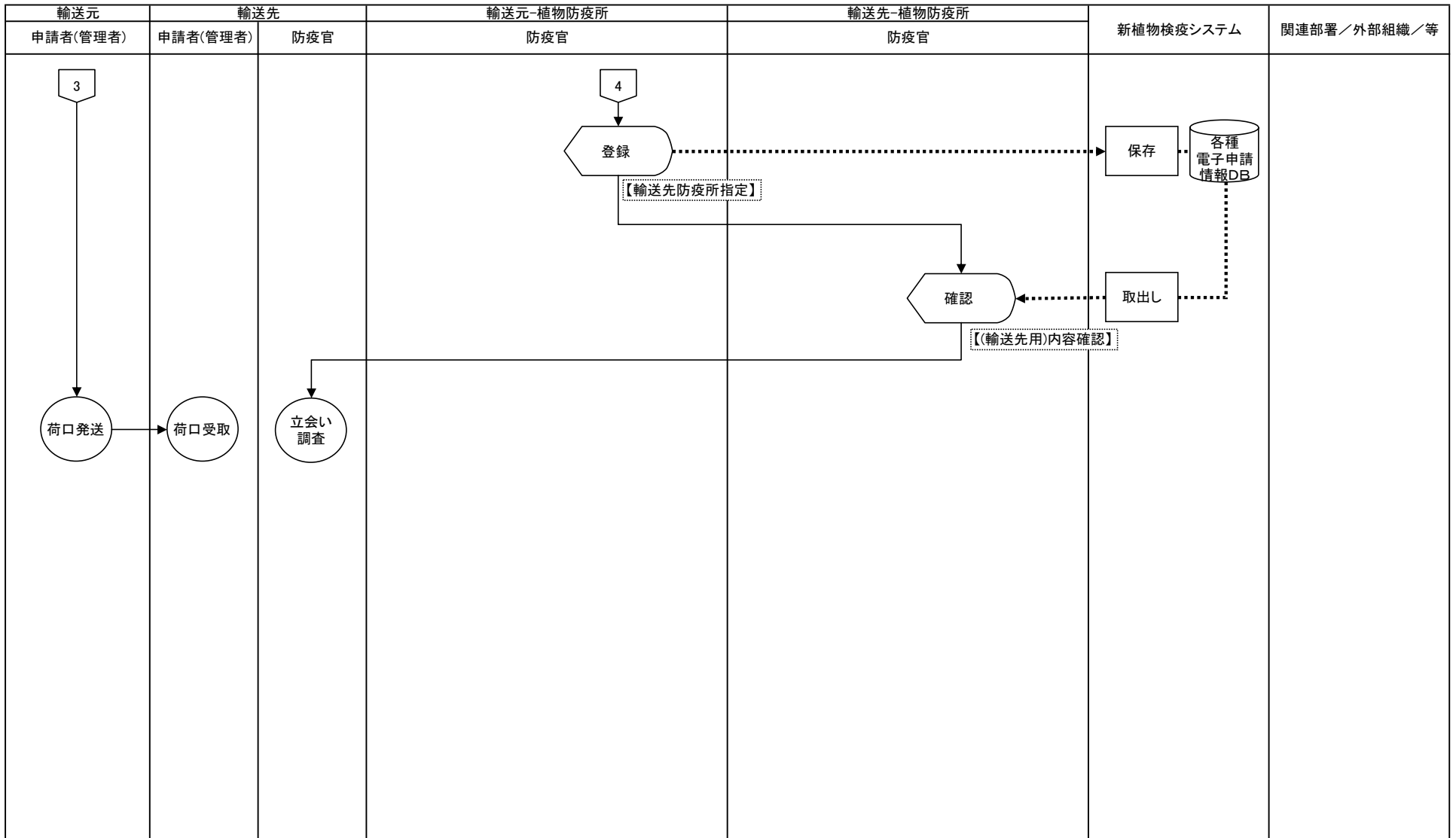


- 作業
- 決裁
- 機能
- 紙帳票
- 電子帳票
- 帳票を電子化
- データファイル
- 画面
- 判断
- 電子メール
- 電子申請・決裁の流れ
- データの流れ
- 事務及び書類の流れ
- 他のシステム

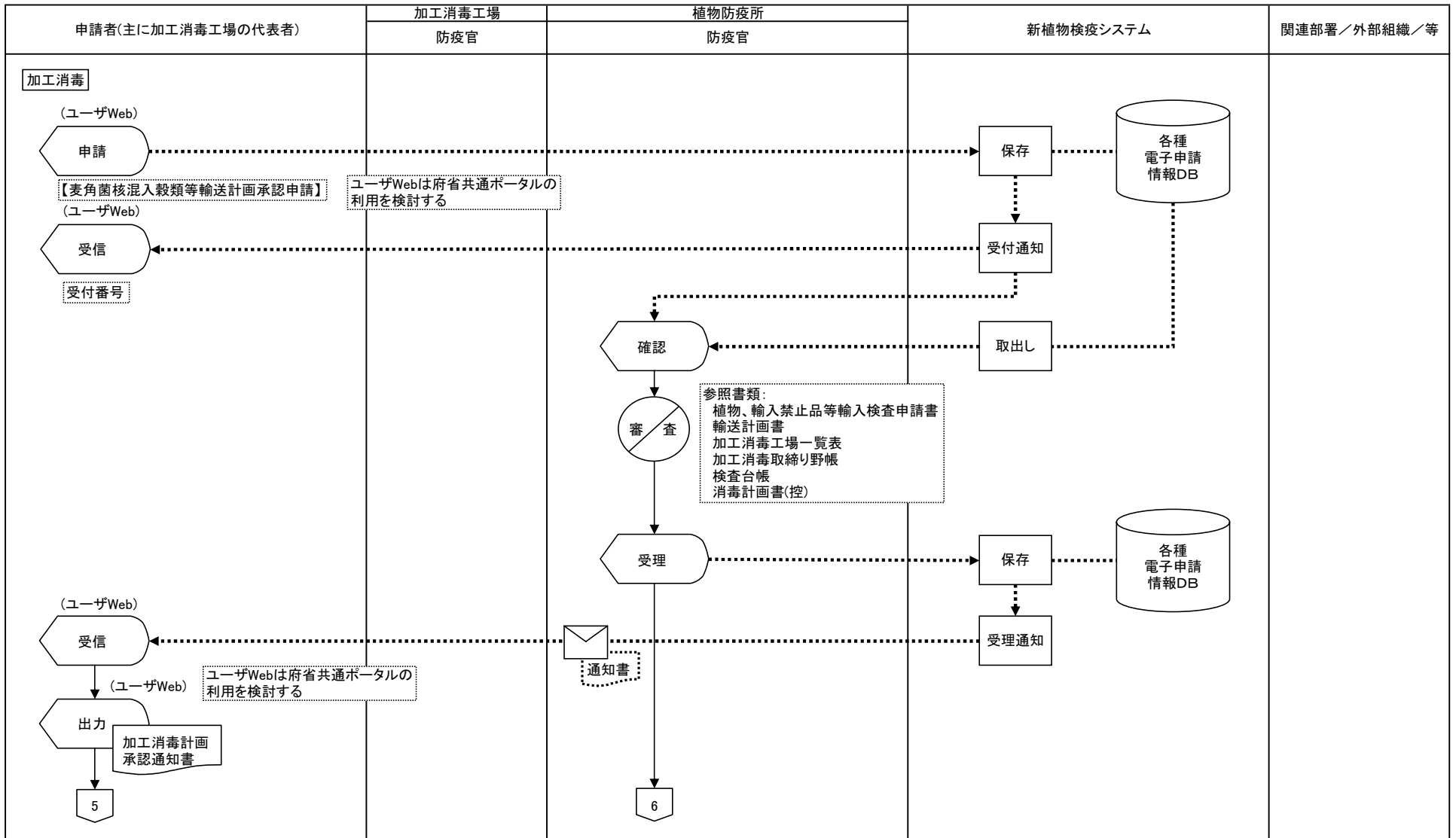
業務流れ図(将来)	植物輸入検疫	業務名	資料番号	業務サイクル	版数	日付	作成者	8
		麦角菌核混入穀類等取り締まり		随時	初版	2005/11/24		
					第二版			11
Lv1	Lv2	Lv3	Lv4	Lv5				



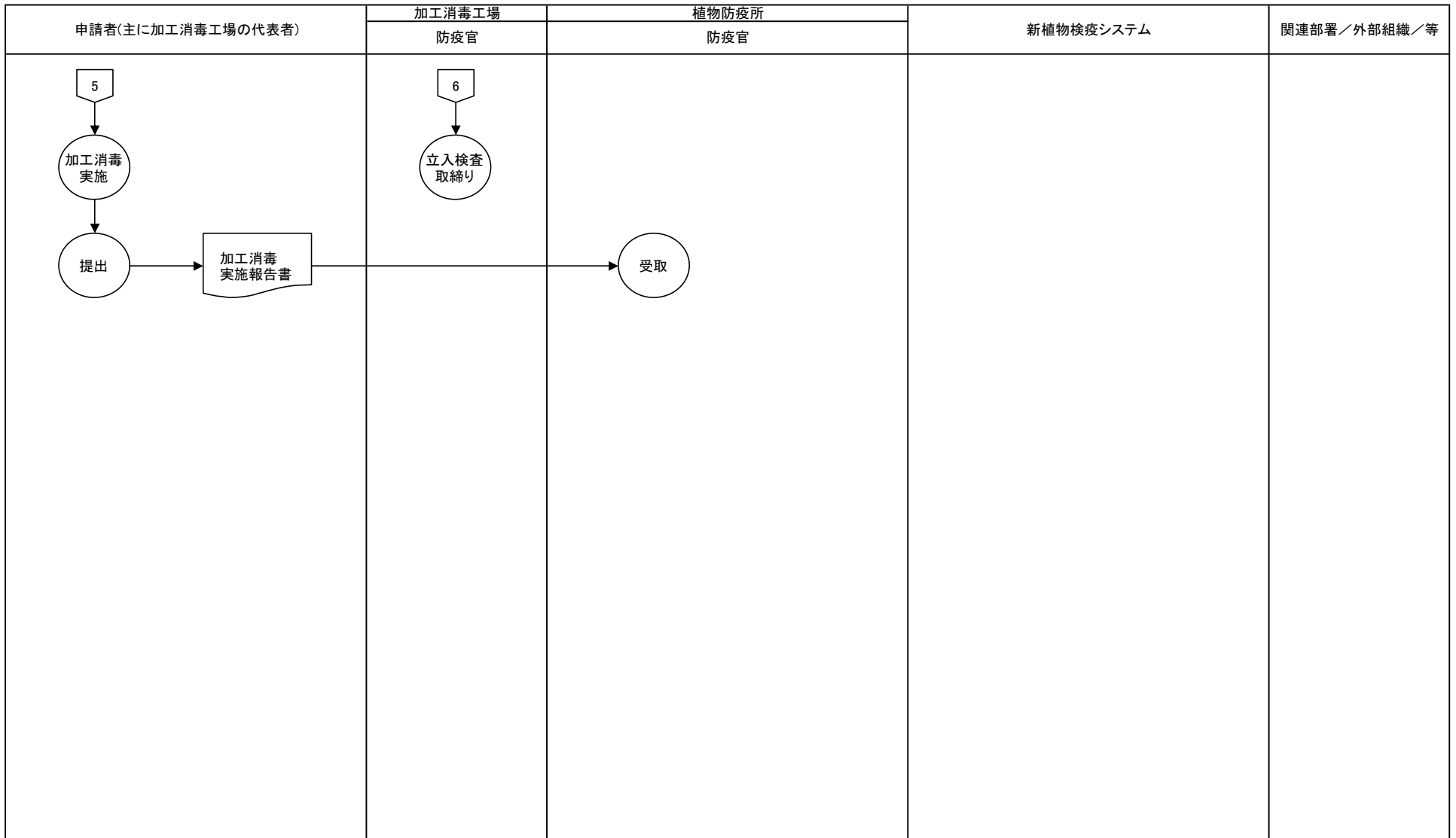
業務流れ図(将来)	植物輸入検査	業務名		資料番号	業務サイクル	版数	日付	作成者	9
		麦角菌核混入穀類等取り締まり			随時	初版	2005/11/24		
						第二版			11
Lv1		Lv2		Lv3		Lv4		Lv5	



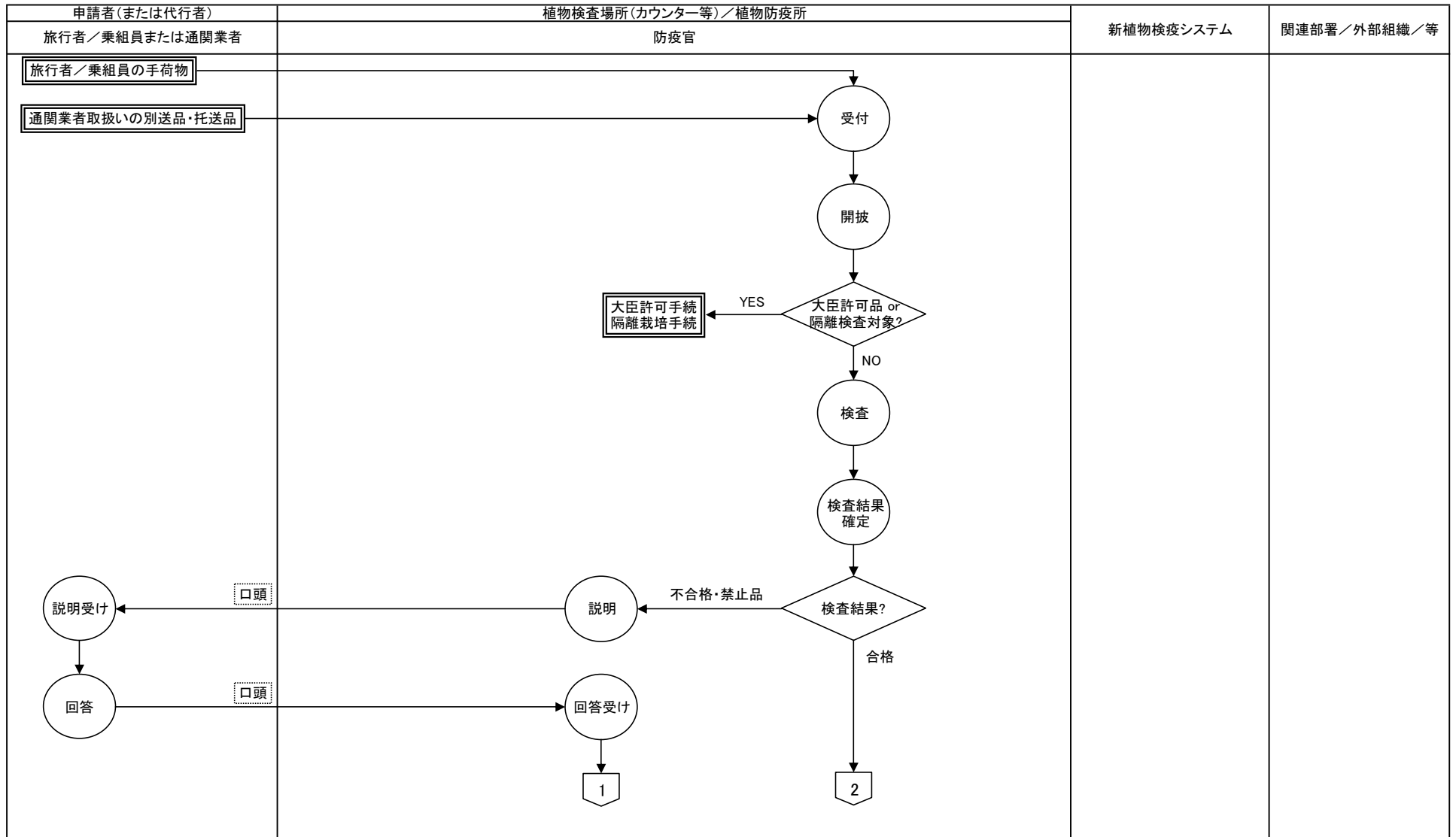
業務流れ図(将来)	植物輸入検疫	業務名	資料番号	業務サイクル	版数	日付	作成者	10
		麦角菌核混入穀類等取り締まり		随時	初版	2005/11/24		
					第二版			11
Lv1	Lv2	Lv3	Lv4	Lv5				



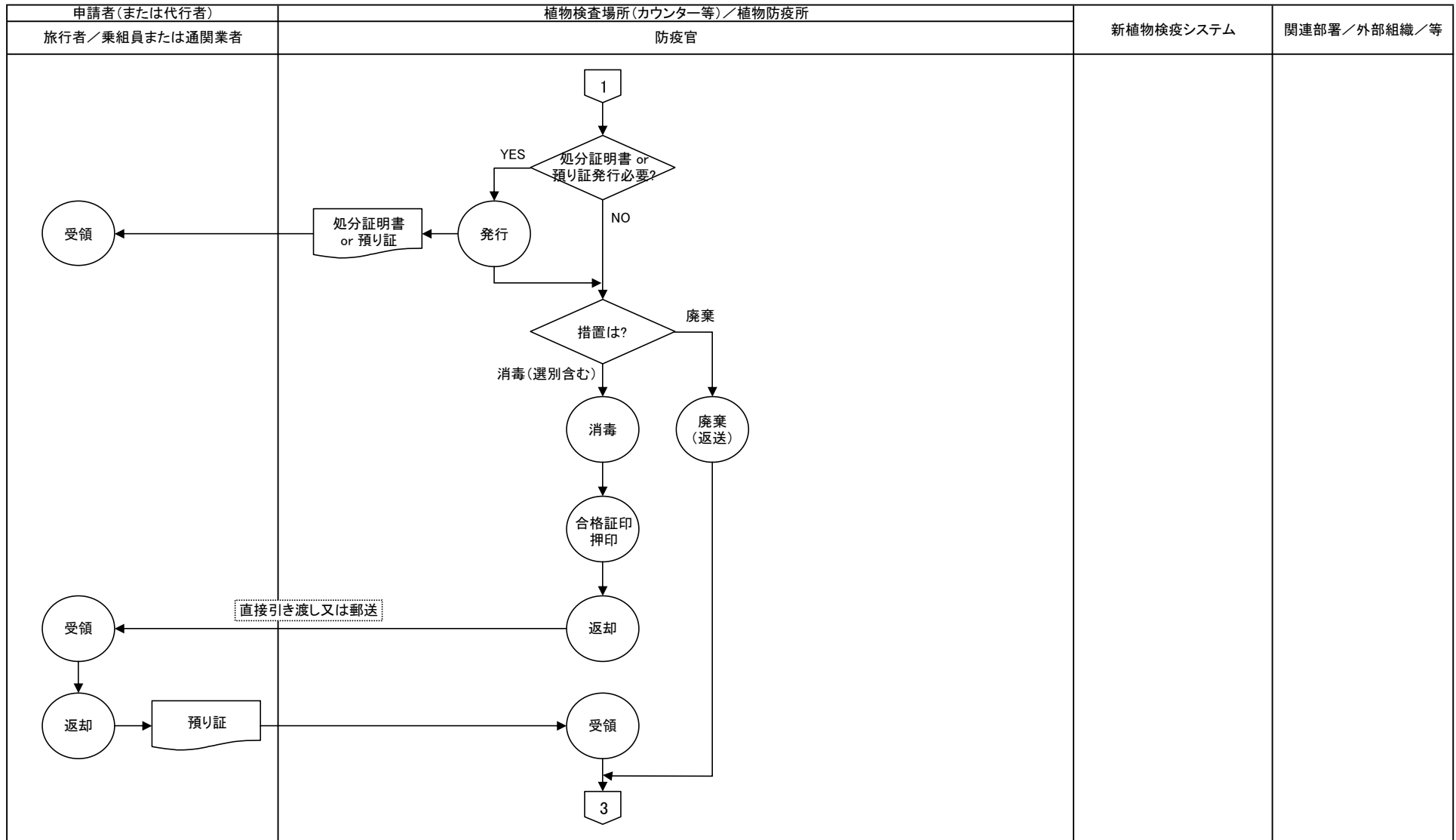
業務流れ図(将来)	植物輸入検疫	業務名		資料番号	業務サイクル	版数	日付	作成者	11
		麦角菌核混入穀類等取り締まり			随時	初版	2005/11/24		
						第二版			11
Lv1	Lv2	Lv3	Lv4	Lv5					



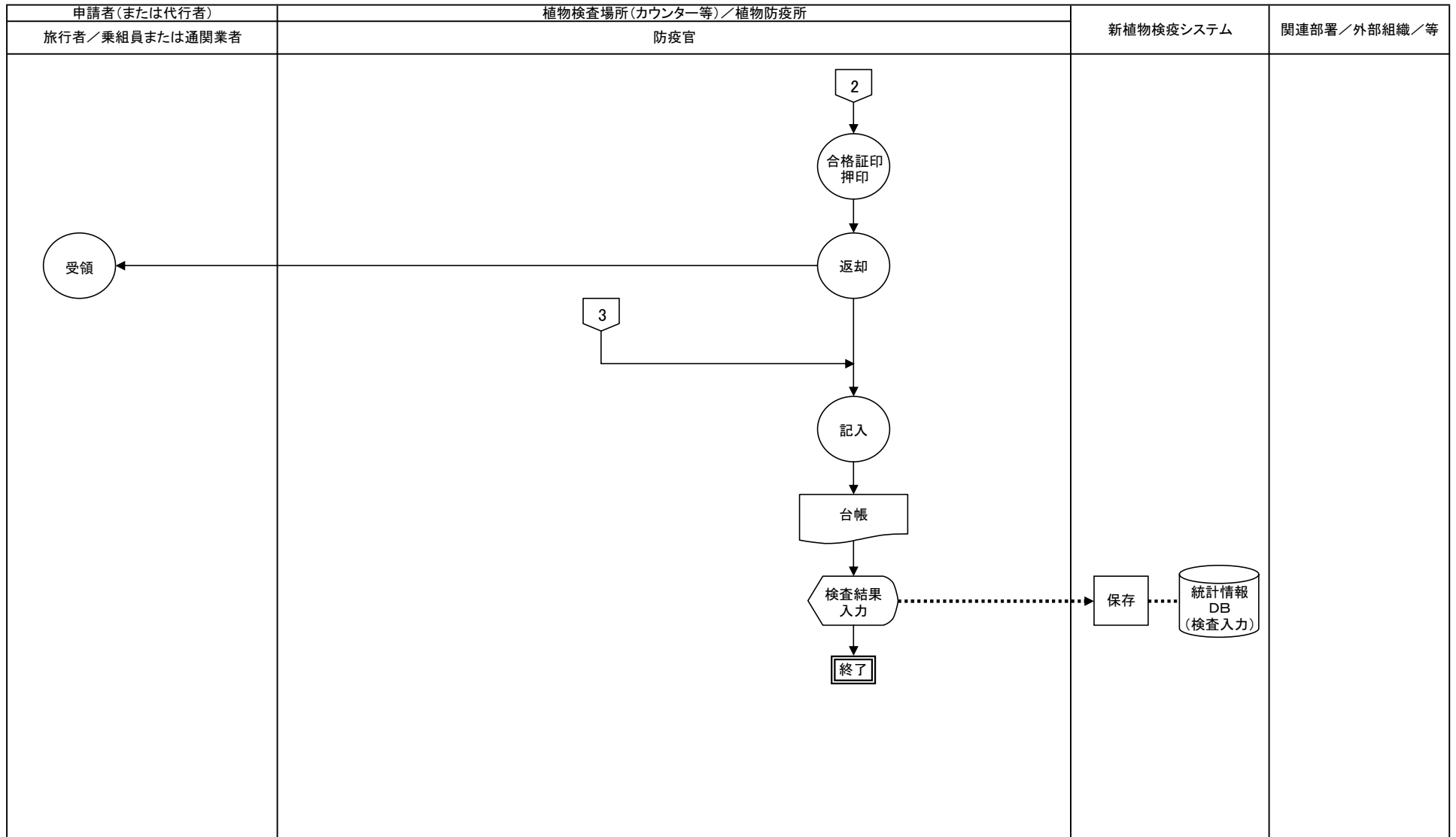
業務流れ図(将来)	植物輸入検疫(携帯品)	業務名	資料番号	業務サイクル	版数	日付	作成者	1
		受付・検査・検査後処理		随時	初版	2005/11/24		
					第二版			3
Lv1	Lv2	Lv3	Lv4	Lv5				



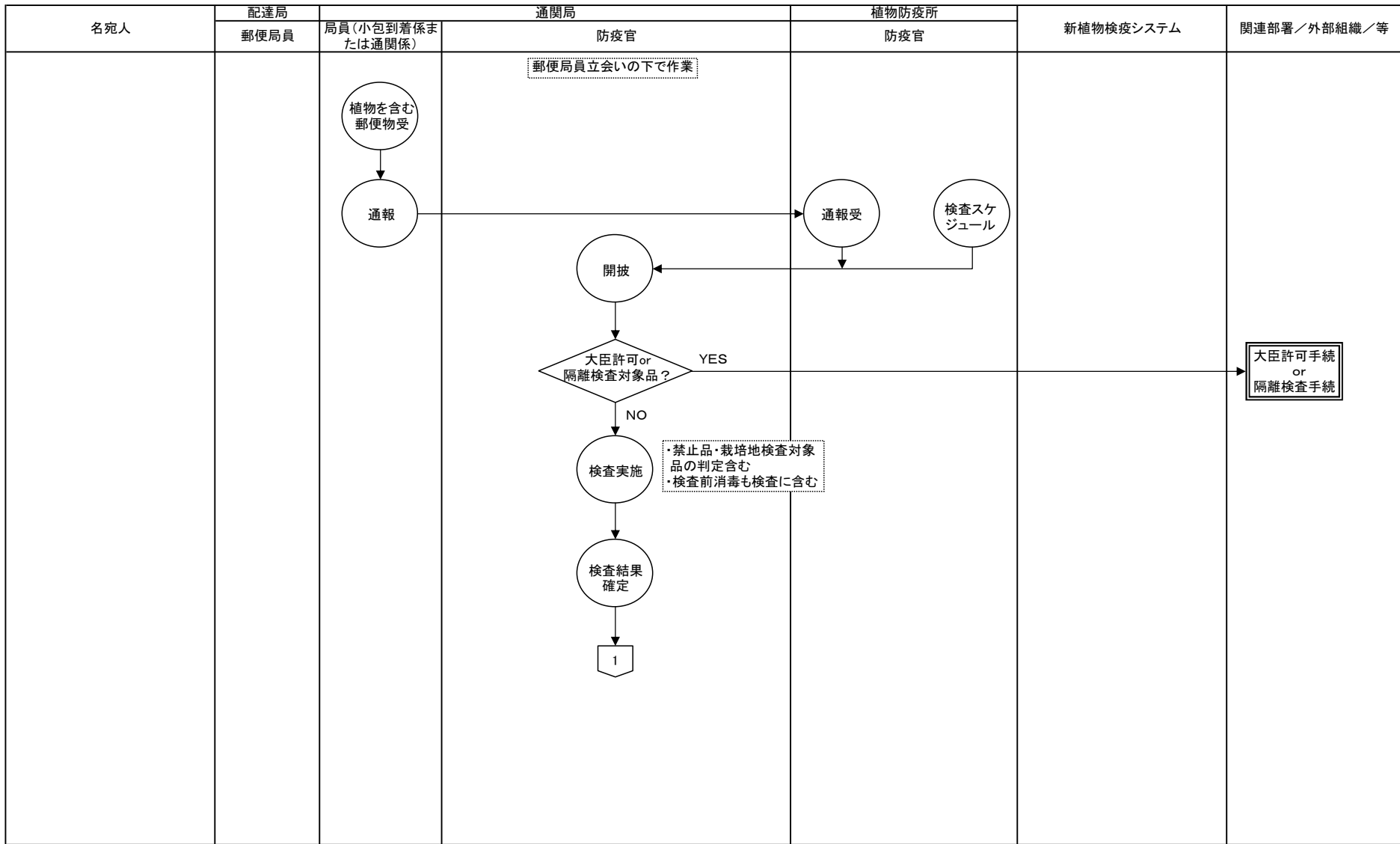
業務流れ図(将来)	植物輸入検疫(携帯品)	業務名		資料番号	業務サイクル	版数	日付	作成者	2
		受付・検査・検査後処理			随時	初版	2005/11/24		3
						第二版			
Lv1	Lv2	Lv3	Lv4	Lv5					



業務流れ図(将来)	植物輸入検疫(携帯品)	業務名		資料番号	業務サイクル	版数	日付	作成者	3
		受付・検査・検査後処理			随時	初版	2005/11/24		
						第二版			3
Lv1		Lv2		Lv3		Lv4		Lv5	

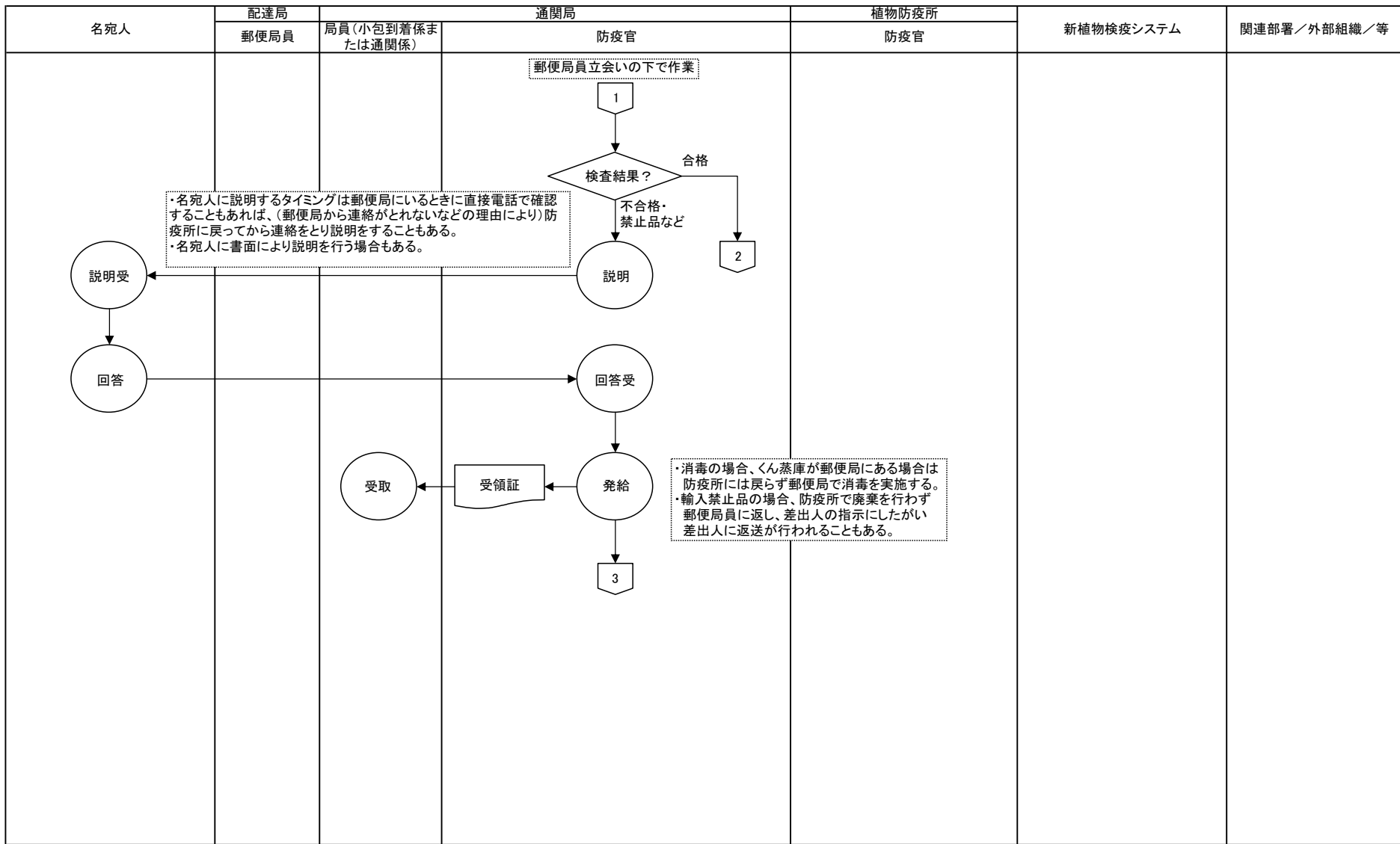


業務流れ図(将来)	植物輸入検疫(郵便物)	業務名	資料番号	業務サイクル	版数	日付	作成者	1
		受付・検査・後処理		随時	初版	2005/11/24		
					第二版			5
Lv1	Lv2	Lv3	Lv4	Lv5				

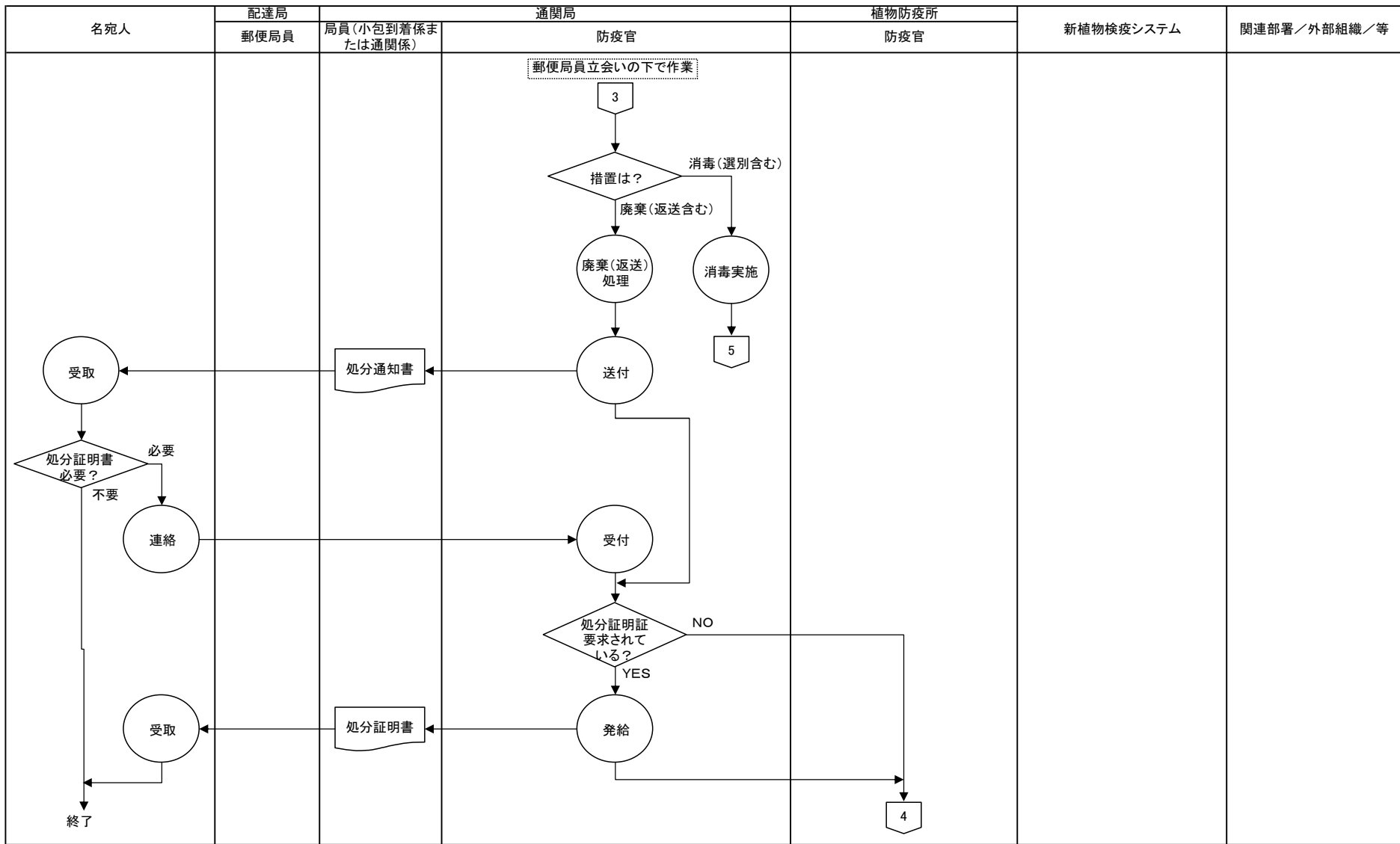


- 作業
- ◌ 決裁
- 機能
- ▭ 紙帳票
- ▭(虚線) 電子帳票
- ▭(点線) 帳票を電子化
- 🗄️ データファイル
- 🖥️ 画面
- ◇ 判断
- ✉️ 電子メール
- ➡️ 電子申請・決裁の流れ
- ⋯➡️ データの流れ
- ➡️ 事務及び書類の流れ
- ▭(虚線) 他のシステム

業務流れ図(将来)	植物輸入検疫(郵便物)	業務名		資料番号	業務サイクル	版数	日付	作成者	2
		受付・検査・後処理			随時	初版	2005/11/24		
						第二版			5
Lv1	Lv2	Lv3	Lv4	Lv5					

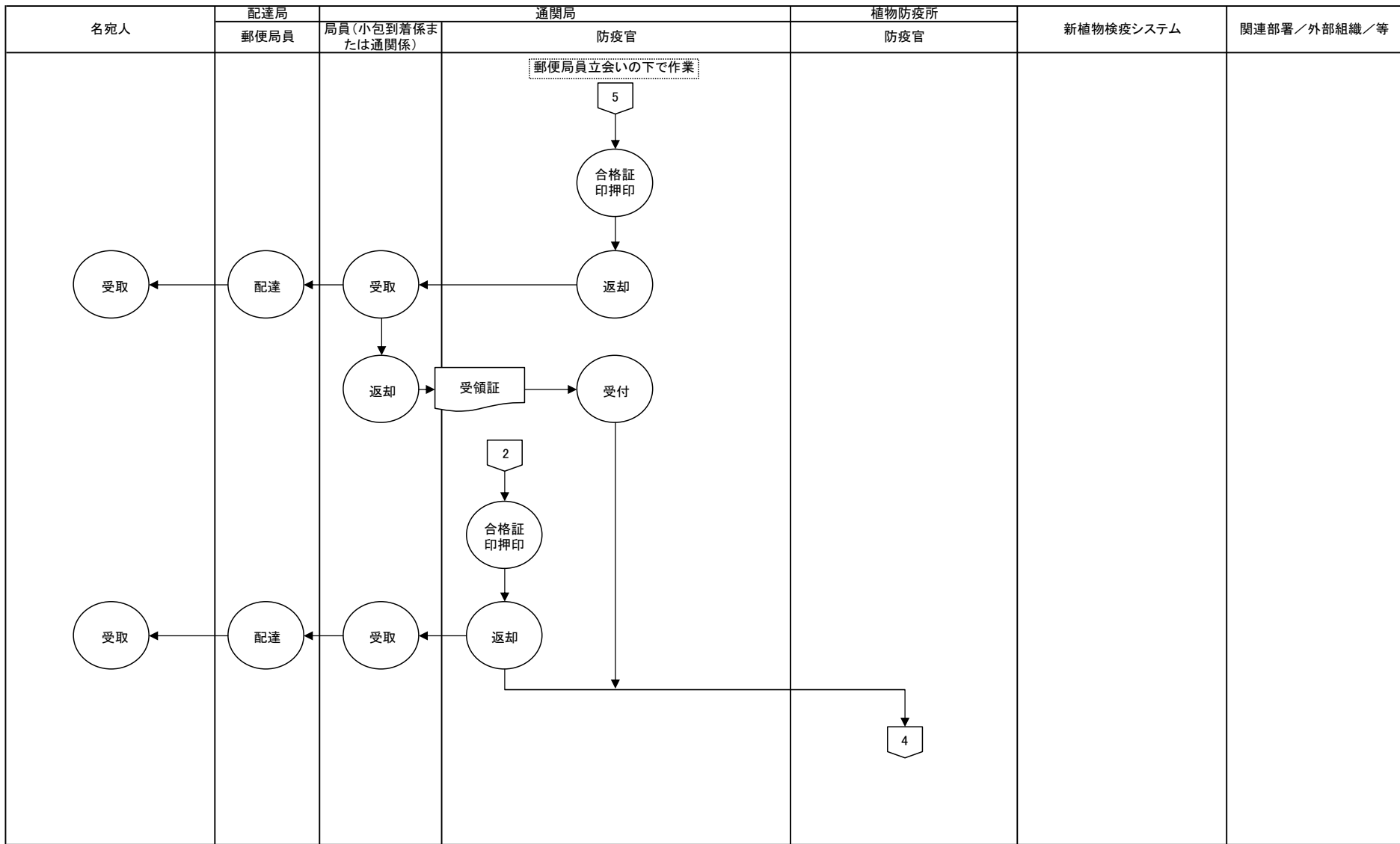


業務流れ図(将来)	植物輸入検疫(郵便物)	業務名		資料番号	業務サイクル	版数	日付	作成者	3
		受付・検査・後処理			随時	初版	2005/11/24		
						第二版			5
Lv1	Lv2	Lv3	Lv4	Lv5					



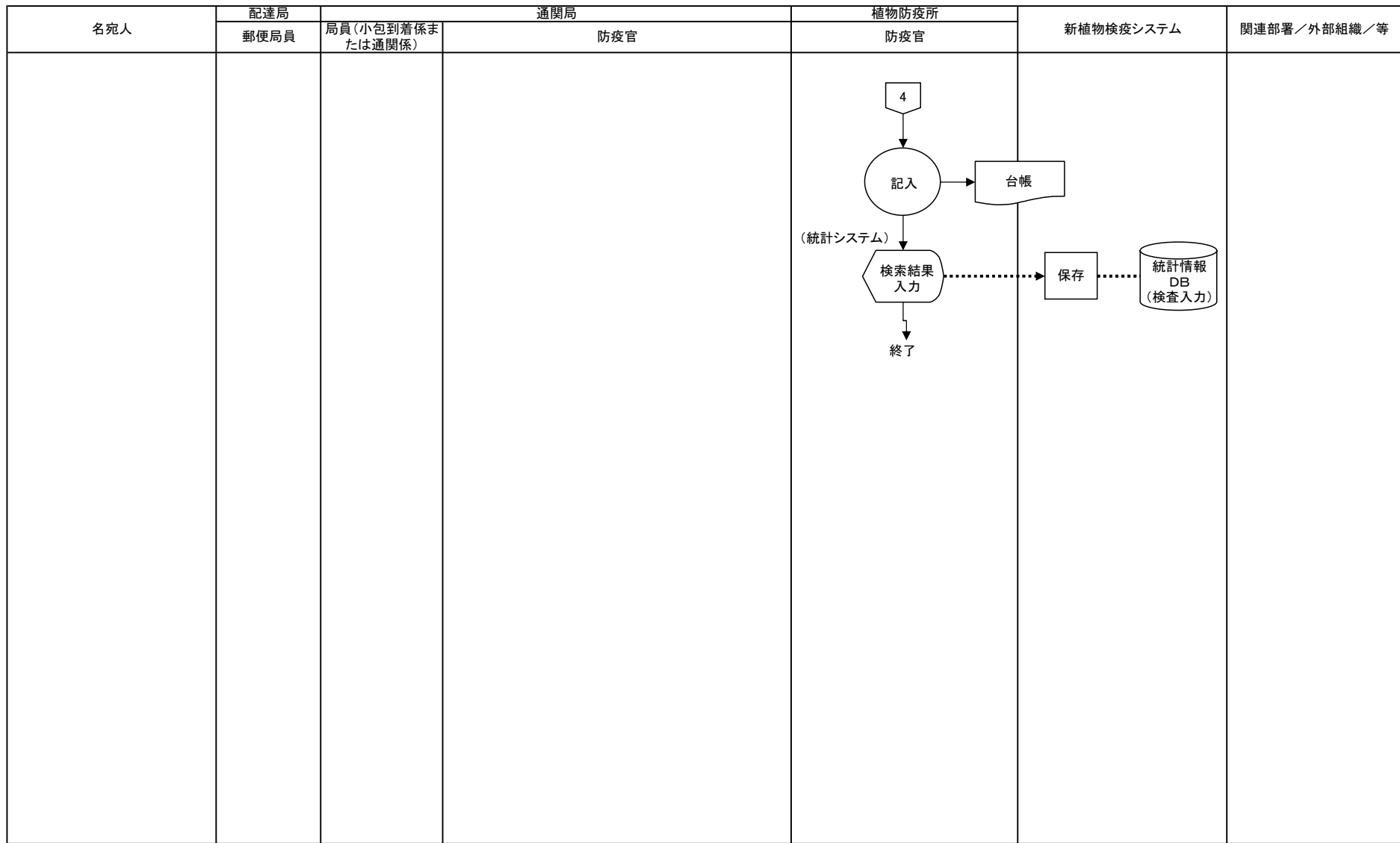
- 作業
- ◐ 決裁
- 機能
- ▭ 紙帳票
- ▭(虚) 電子帳票
- ▭(虚) 帳票を電子化
- 🗄️ データファイル
- 📄 画面
- ◇ 判断
- ✉️ 電子メール
- ➡️ 電子申請・決裁の流れ
- ⋯➡️ データの流れ
- ➡️ 事務及び書類の流れ
- ▭(虚) 他のシステム

業務流れ図(将来)	植物輸入検疫(郵便物)	業務名		資料番号	業務サイクル	版数	日付	作成者	4
		受付・検査・後処理			随時	初版 第二版	2005/11/24		5
Lv1	Lv2	Lv3	Lv4	Lv5					



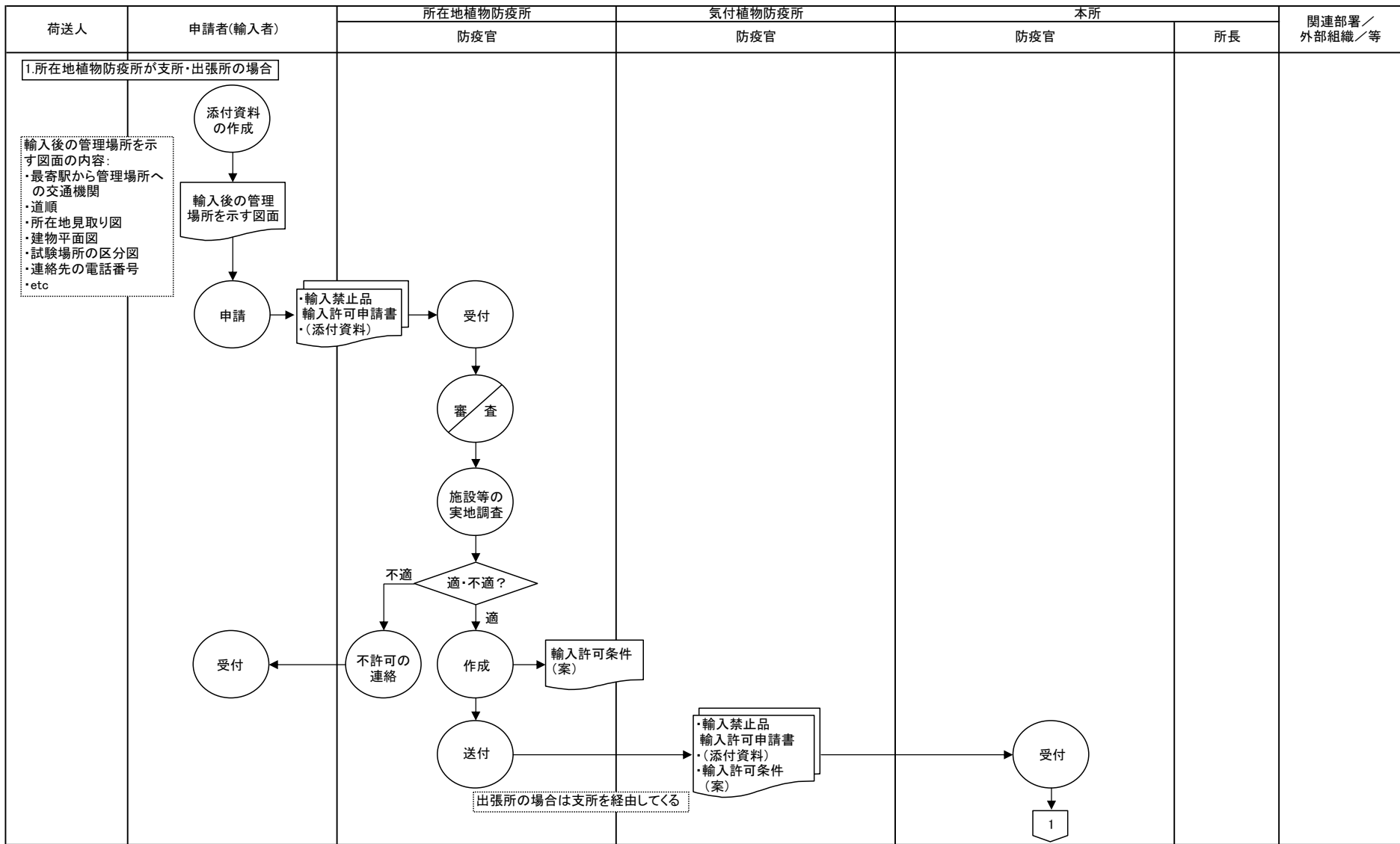
- 作業
- ◌ 決裁
- 機能
- ▭ 紙帳票
- ▭ 電子帳票
- ▭ 帳票を電子化
- 🗄️ データファイル
- ⬡ 画面
- ◇ 判断
- ✉️ 電子メール
- ➡️ 電子申請・決裁の流れ
- ⋯➡️ データの流れ
- ➡️ 事務及び書類の流れ
- ▭ 他のシステム

業務流れ図(将来)	植物輸入検疫(郵便物)	業務名		資料番号	業務サイクル	版数	日付	作成者	5
		受付・検査・後処理			随時	初版	2005/11/24		5
						第二版			
Lv1	Lv2	Lv3	Lv4	Lv5					

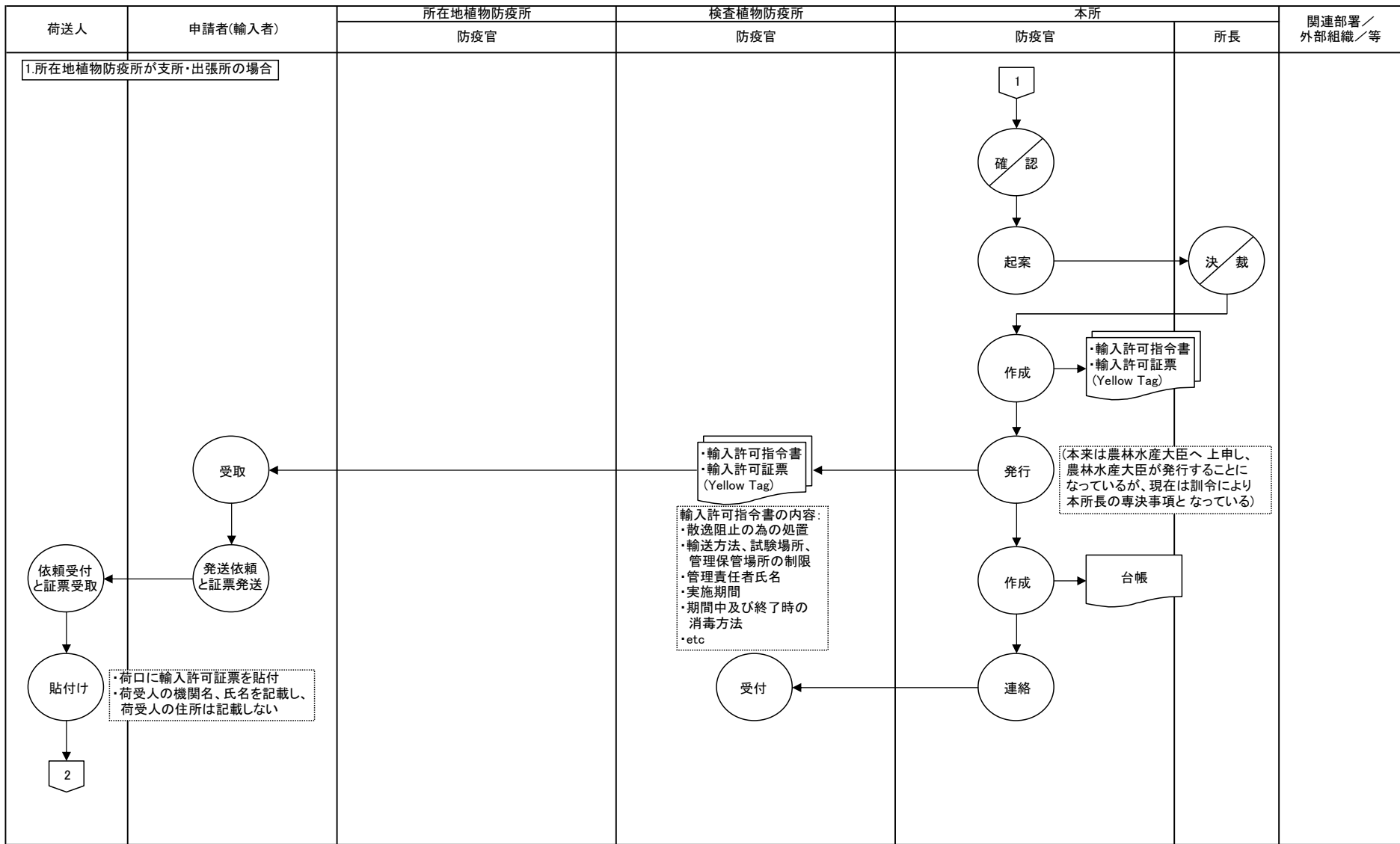


- 作業
- 決裁
- 機能
- 紙帳票
- 電子帳票
- 帳票を電子化
- データファイル
- 画面
- 判断
- 電子メール
- 電子申請・決裁の流れ
- データの流れ
- 事務及び書類の流れ
- 他のシステム

業務流れ図(将来)	輸入検査(禁止品)	業務名		資料番号	業務サイクル	版数	日付	作成者	1
		輸入禁止品の輸入許可申請			随時	初版	2005/11/24		
						第二版			18
Lv1	Lv2	Lv3	Lv4	Lv5					

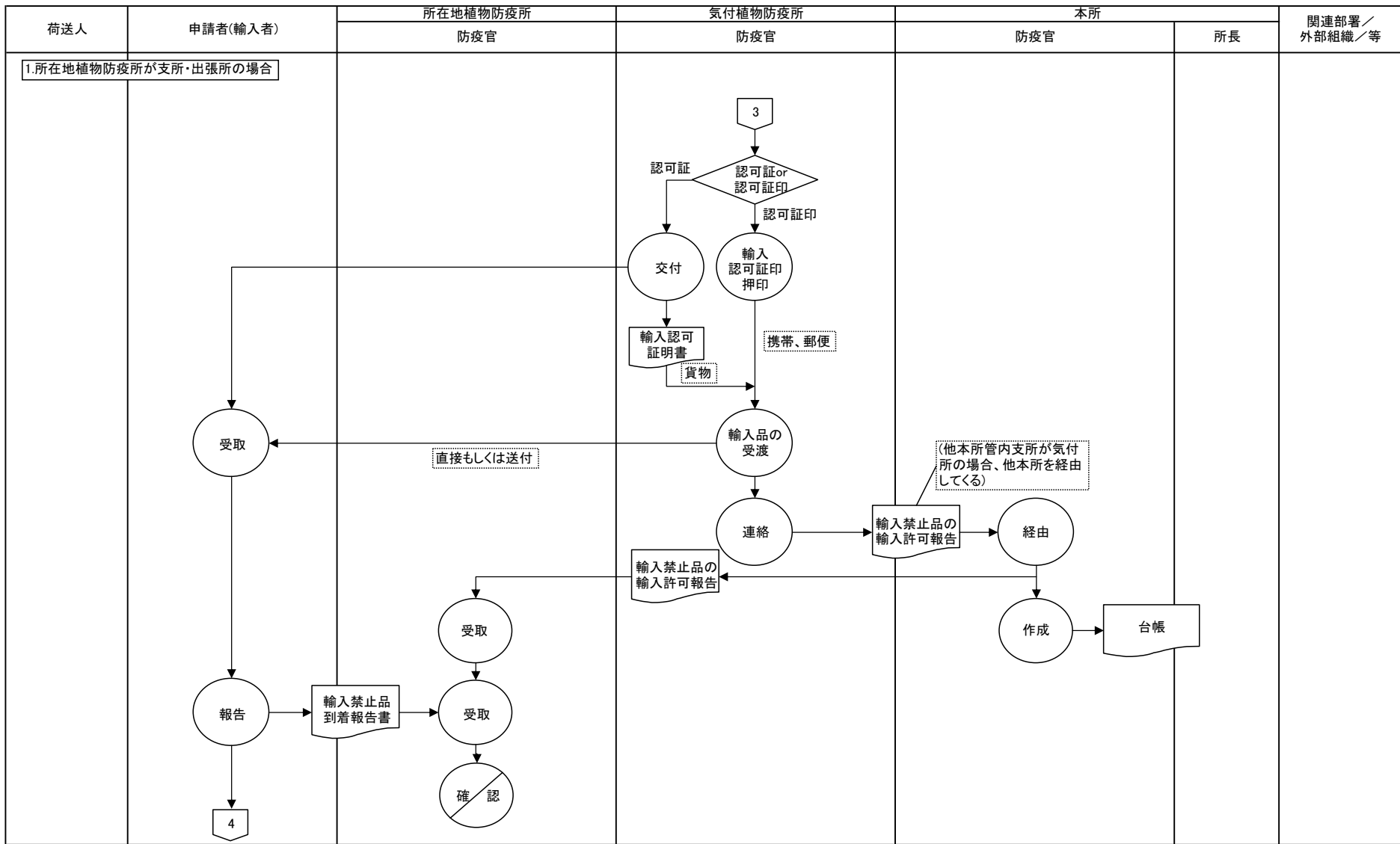


業務流れ図(将来)	輸入検疫(禁止品)	業務名		資料番号	業務サイクル	版数	日付	作成者	2
		輸入禁止品の輸入許可申請			随時	初版	2005/11/24		
						第二版			18
Lv1	Lv2	Lv3	Lv4	Lv5					



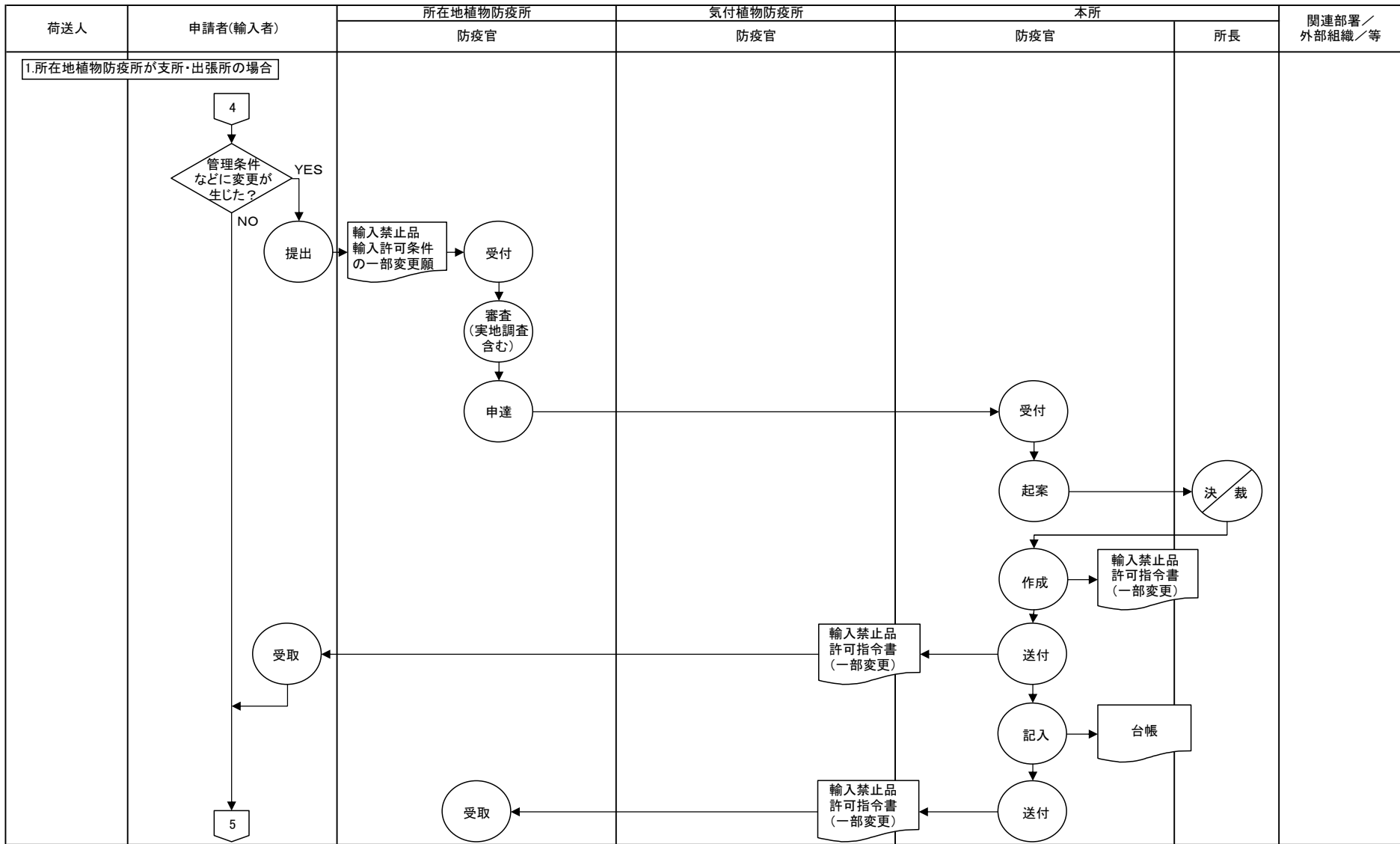


業務流れ図(将来)	輸入検査(禁止品)	業務名		資料番号	業務サイクル	版数	日付	作成者	4
		輸入禁止品の輸入許可申請			随時	初版	2005/11/24		
						第二版			18
Lv1	Lv2	Lv3	Lv4	Lv5					



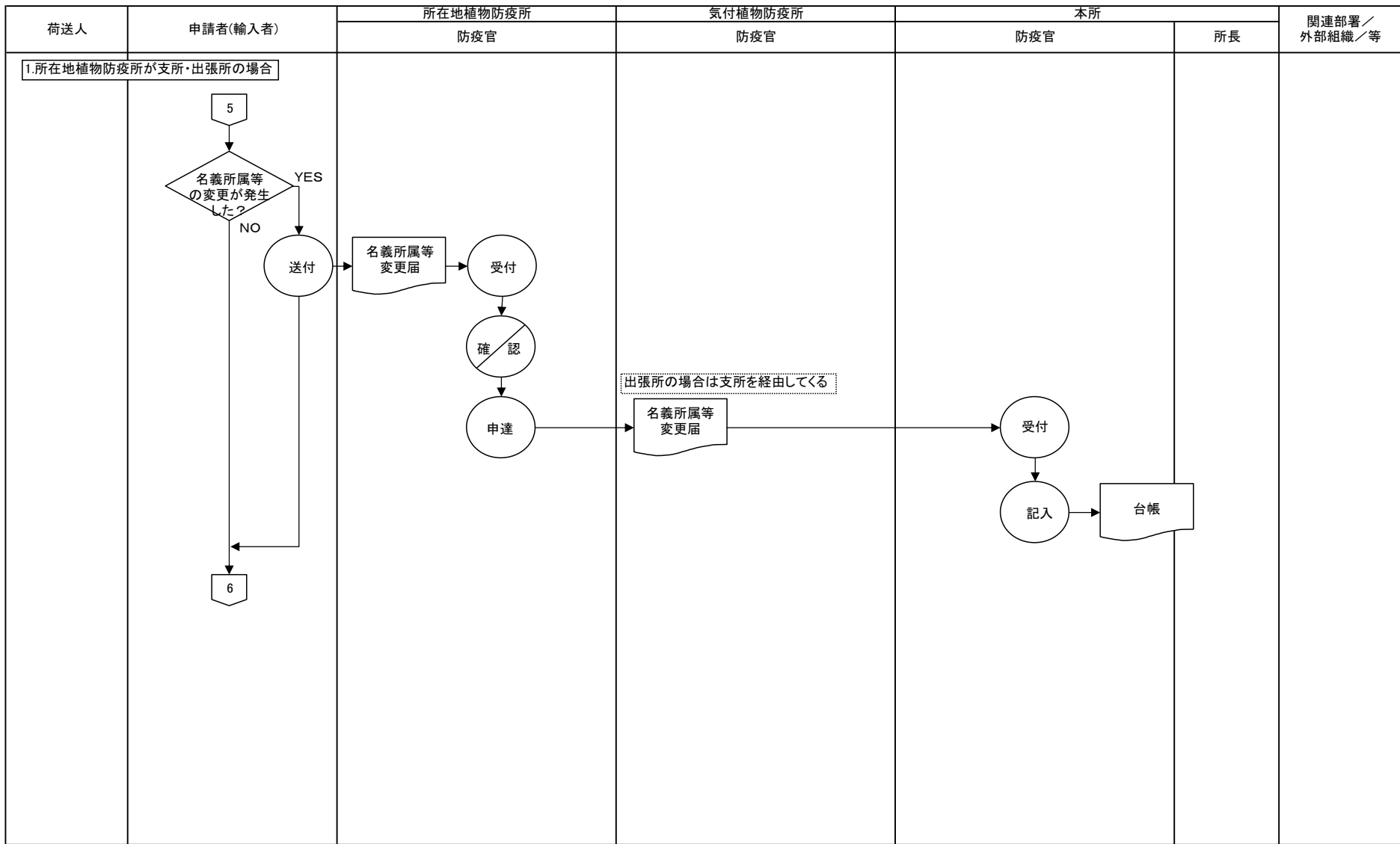
- 作業
- 決裁
- 機能
- 紙帳票
- 電子帳票
- 帳票を電子化
- データファイル
- 画面
- 判断
- 電子メール
- 電子申請・決裁の流れ
- データの流れ
- 事務及び書類の流れ
- 他のシステム

業務流れ図(将来)	輸入検疫(禁止品)	業務名		資料番号	業務サイクル	版数	日付	作成者	5
		輸入禁止品の輸入許可申請			随時	初版 第二版	2005/11/24		18
Lv1	Lv2	Lv3	Lv4	Lv5					



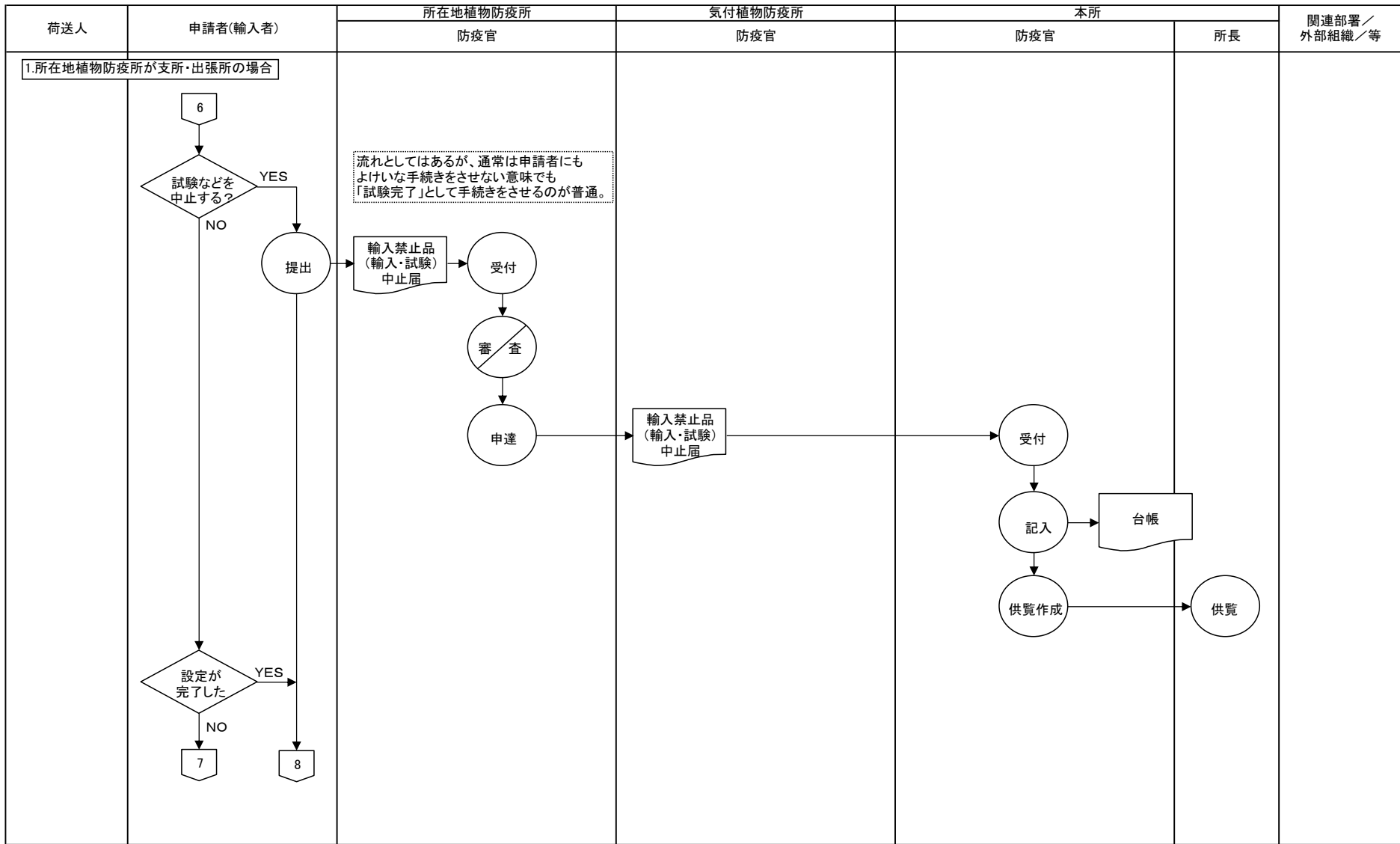
- 作業
- ◌ 決裁
- 機能
- ▭ 紙帳票
- ▭ 電子帳票
- ▭ 帳票を電子化
- 🗄️ データファイル
- 🖥️ 画面
- ◇ 判断
- ✉️ 電子メール
- ➡️ 電子申請・決裁の流れ
- ⋯➡️ データの流れ
- ➡️ 事務及び書類の流れ
- ▭ 他システム

業務流れ図(将来)	輸入検疫(禁止品)	業務名		資料番号	業務サイクル	版数	日付	作成者	6
		輸入禁止品の輸入許可申請			随時	初版 第二版	2005/11/24		18
Lv1	Lv2	Lv3	Lv4	Lv5					

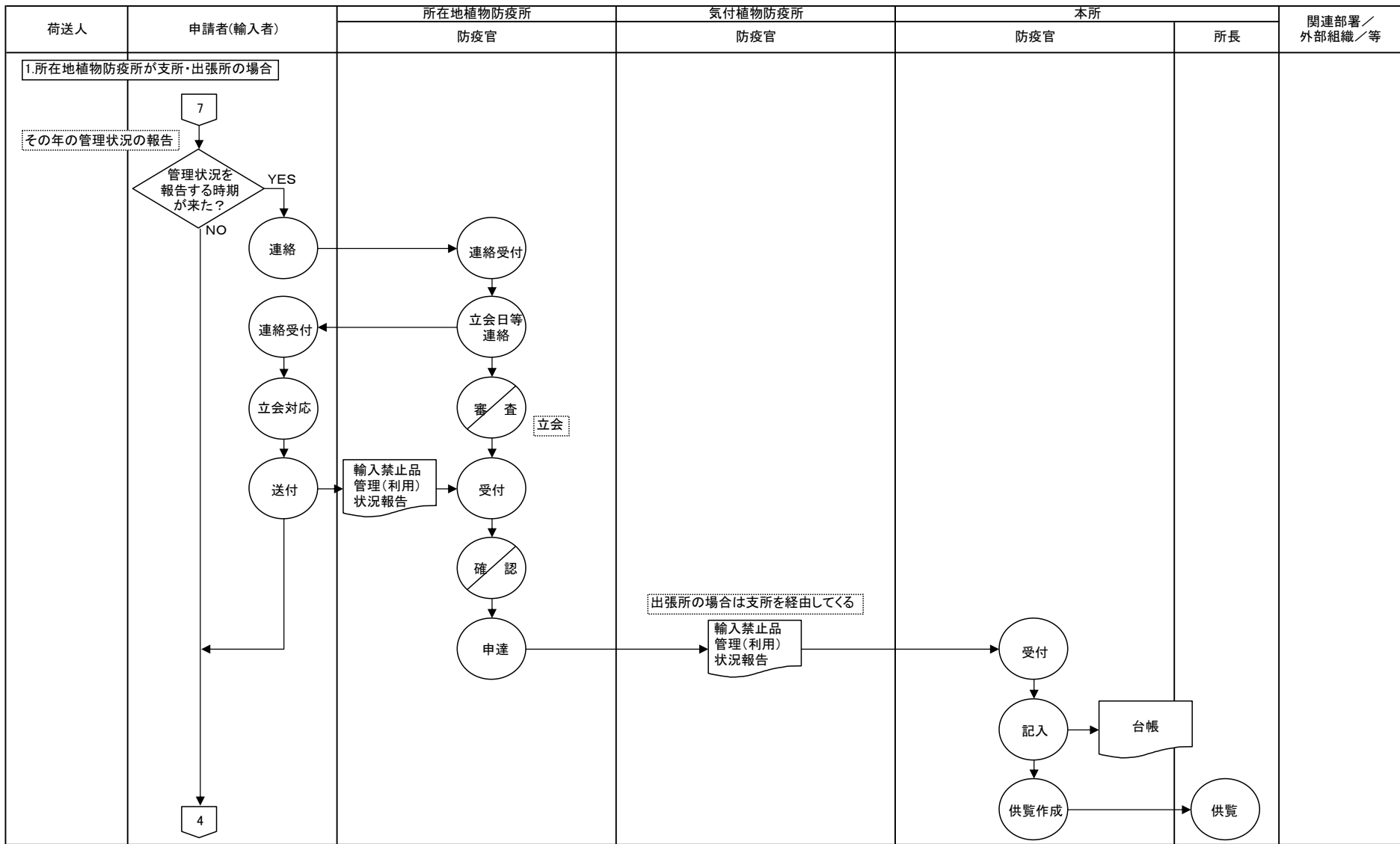


- 作業
- 決裁
- 機能
- 紙帳票
- 電子帳票
- 帳票を電子化
- データファイル
- 画面
- 判断
- 電子メール
- 電子申請・決裁の流れ
- データの流れ
- 事務及び書類の流れ
- 他のシステム

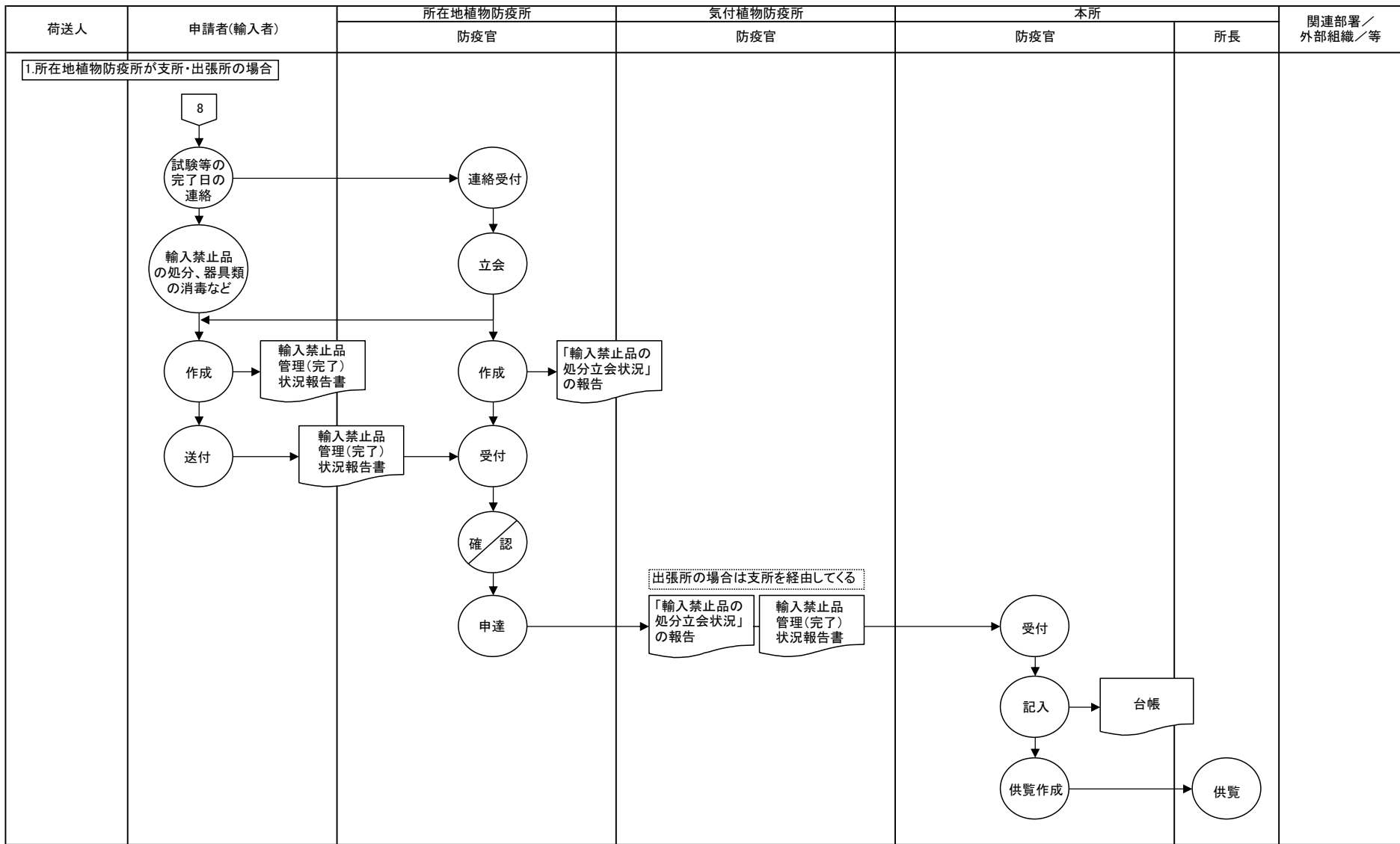
業務流れ図(将来)	輸入検査(禁止品)	業務名		資料番号	業務サイクル	版数	日付	作成者	7
		輸入禁止品の輸入許可申請			随時	初版	2005/11/24		18
						第二版			
Lv1	Lv2	Lv3	Lv4	Lv5					



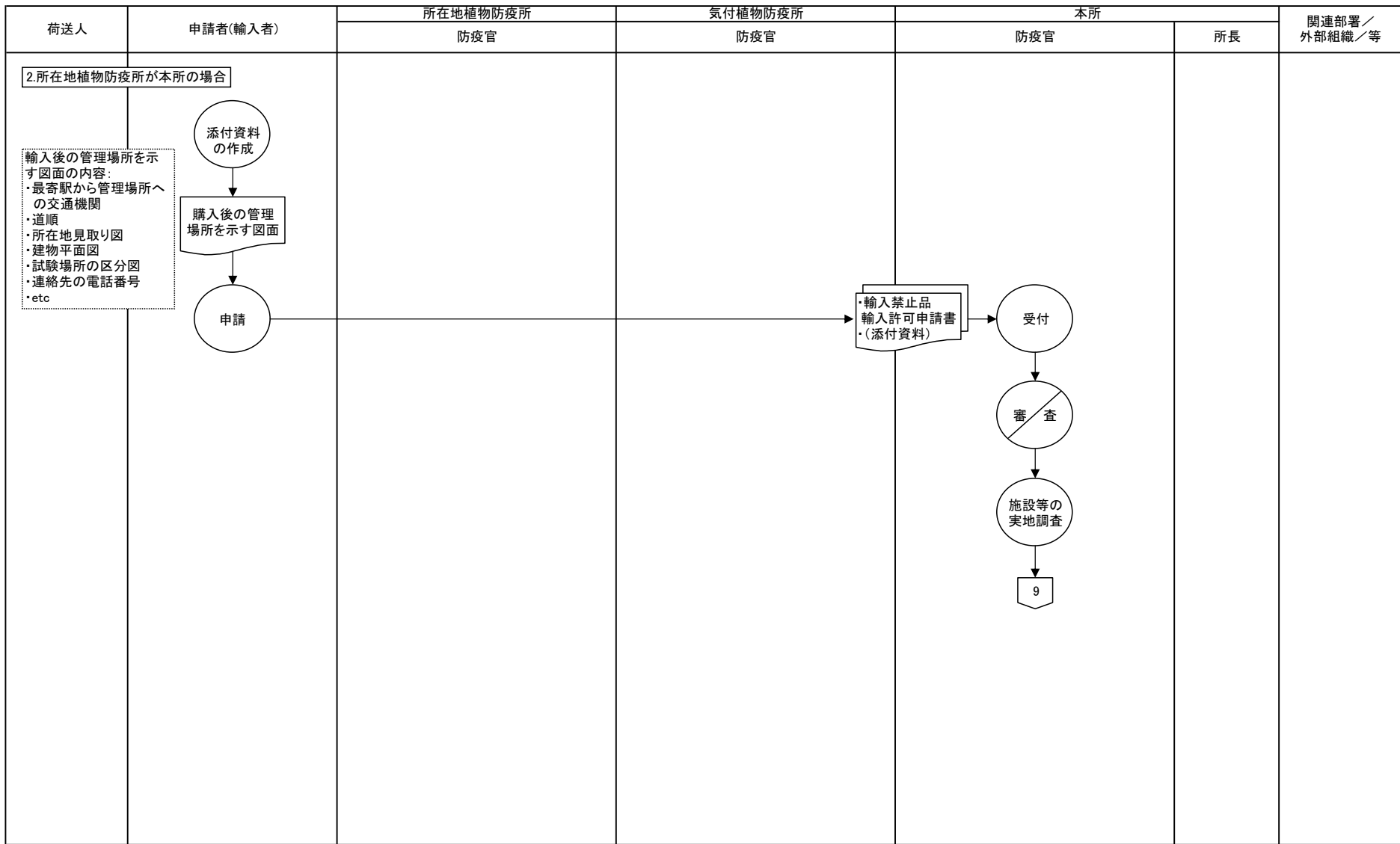
業務流れ図(将来)	輸入検疫(禁止品)	業務名		資料番号	業務サイクル	版数	日付	作成者	8
		輸入禁止品の輸入許可申請			随時	初版	2005/11/24		
						第二版			18
Lv1	Lv2	Lv3	Lv4	Lv5					



業務流れ図(将来)	輸入検疫(禁止品)	業務名		資料番号	業務サイクル	版数	日付	作成者	9
		輸入禁止品の輸入許可申請			随時	初版 第二版	2005/11/24		18
Lv1	Lv2	Lv3	Lv4	Lv5					

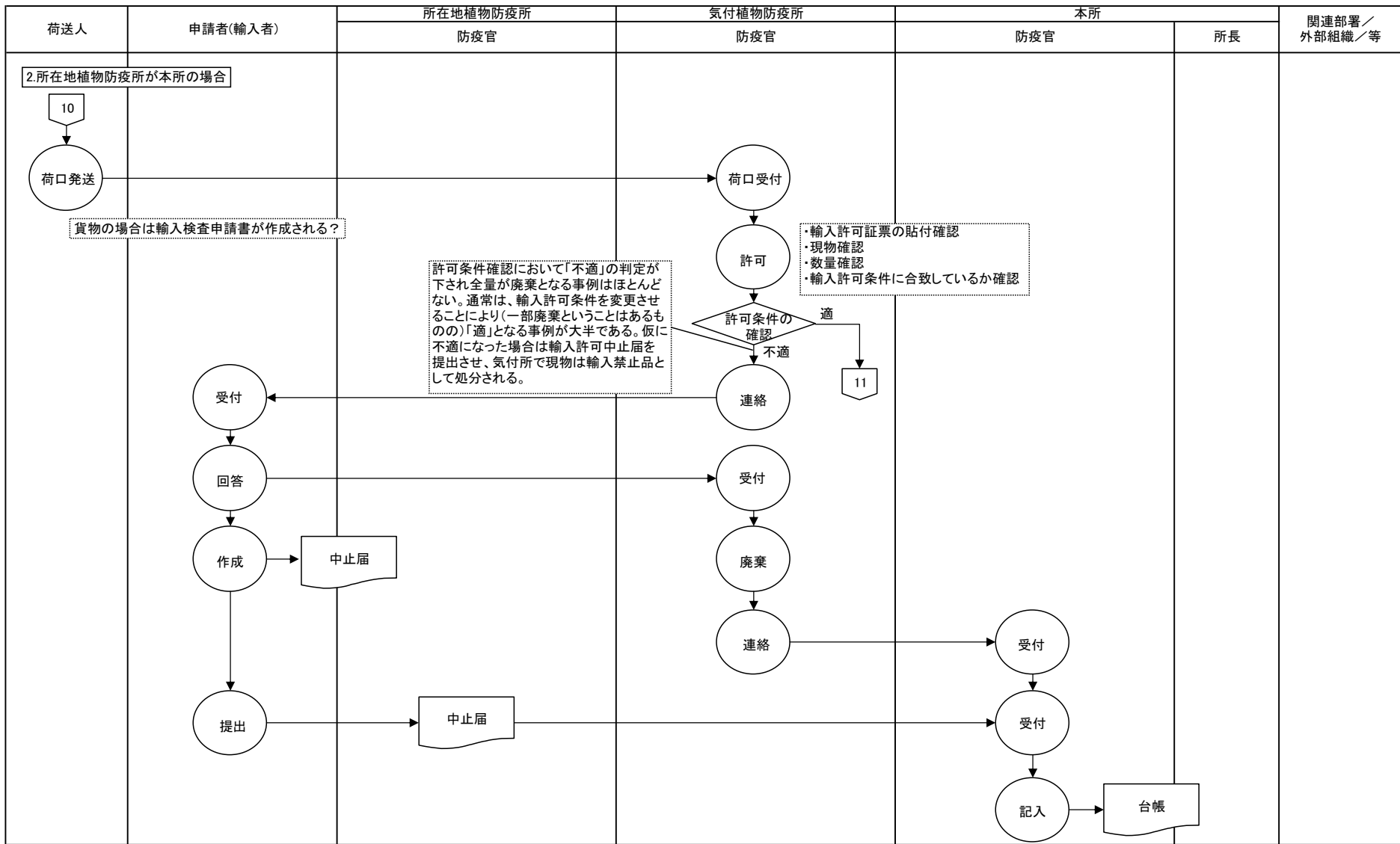


業務流れ図(将来)	輸入検査(禁止品)	業務名		資料番号	業務サイクル	版数	日付	作成者	10
		輸入禁止品の輸入許可申請			随時	初版	2005/11/24		18
						第二版			
Lv1	Lv2	Lv3	Lv4	Lv5					



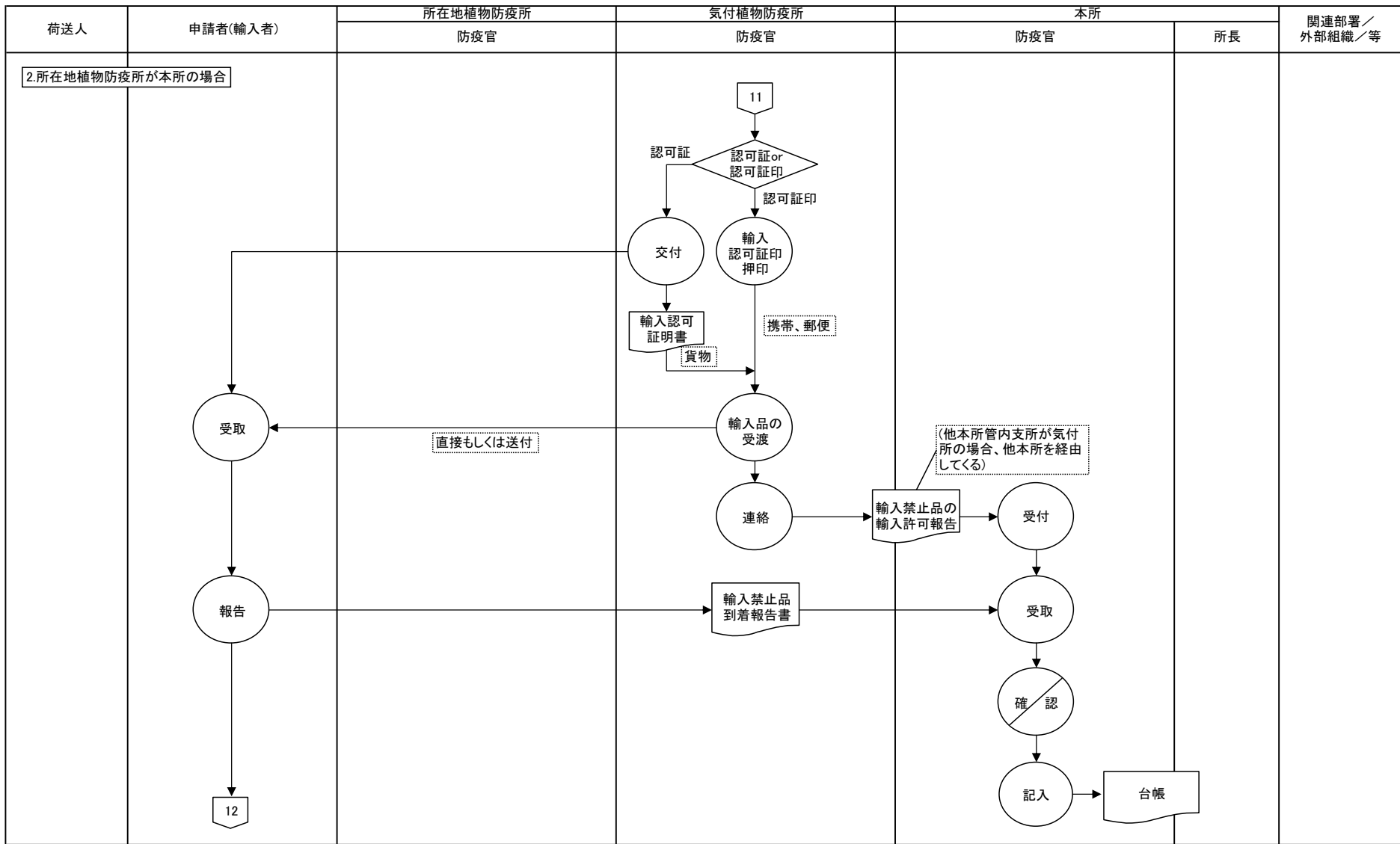


業務流れ図(将来)	輸入検査(禁止品)	業務名		資料番号	業務サイクル	版数	日付	作成者	12
		輸入禁止品の輸入許可申請			随時	初版	2005/11/24		18
						第二版			
Lv1	Lv2	Lv3	Lv4	Lv5					

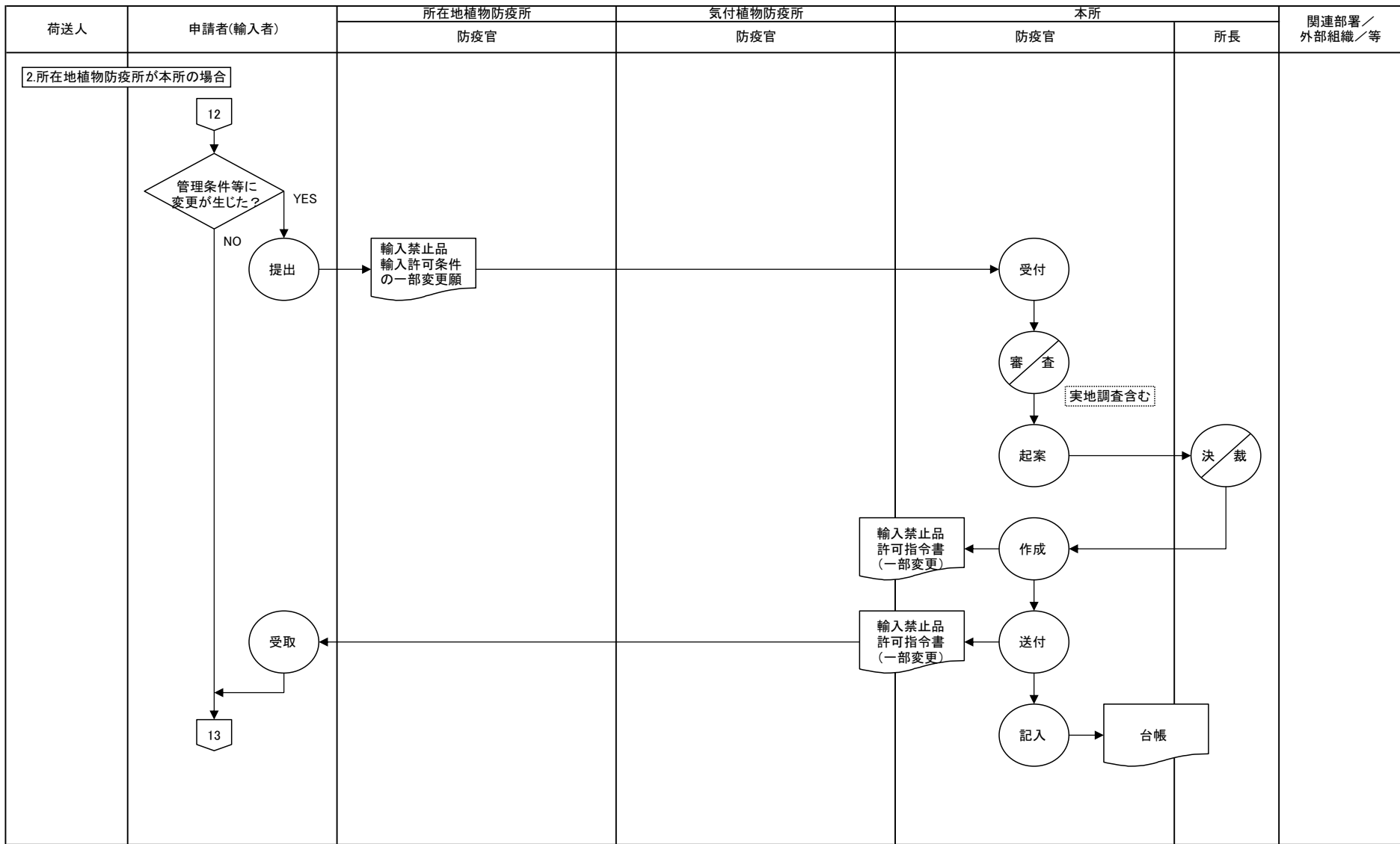


- 作業
- ◐ 決裁
- 機能
- ▭ 紙帳票
- ▭ 電子帳票
- ▭ 帳票を電子化
- 🗄️ データファイル
- 🖥️ 画面
- ◇ 判断
- ✉️ 電子メール
- ➡️ 電子申請・決裁の流れ
- ⋯➡️ データの流れ
- ➡️ 事務及び書類の流れ
- ▭ 他システム

業務流れ図(将来)	輸入検疫(禁止品)	業務名		資料番号	業務サイクル	版数	日付	作成者	13
		輸入禁止品の輸入許可申請			随時	初版 第二版	2005/11/24		18
Lv1	Lv2	Lv3	Lv4	Lv5					

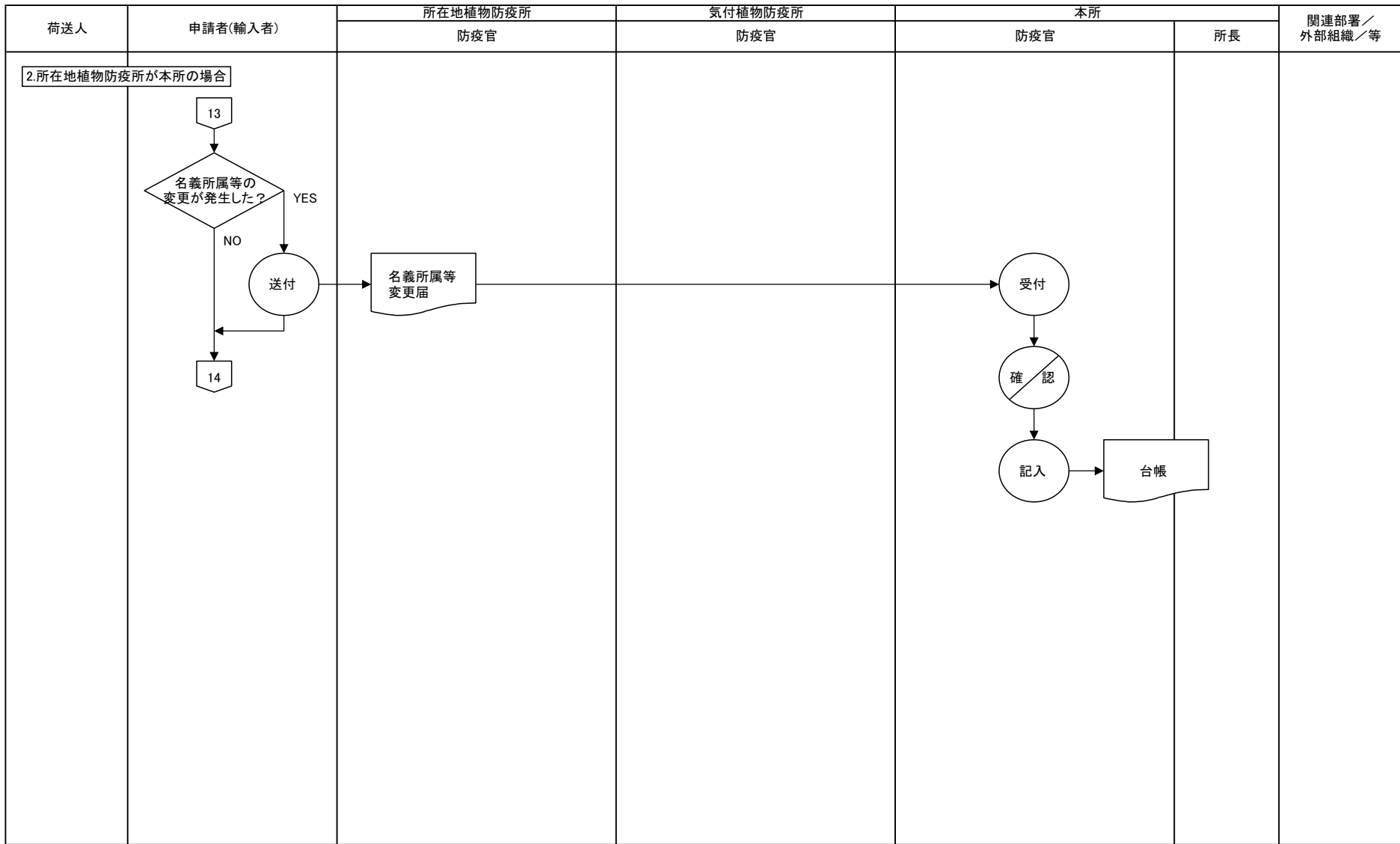


業務流れ図(将来)	輸入検査(禁止品)	業務名		資料番号	業務サイクル	版数	日付	作成者	14
		輸入禁止品の輸入許可申請			随時	初版 第二版	2005/11/24		18
Lv1	Lv2	Lv3	Lv4	Lv5					



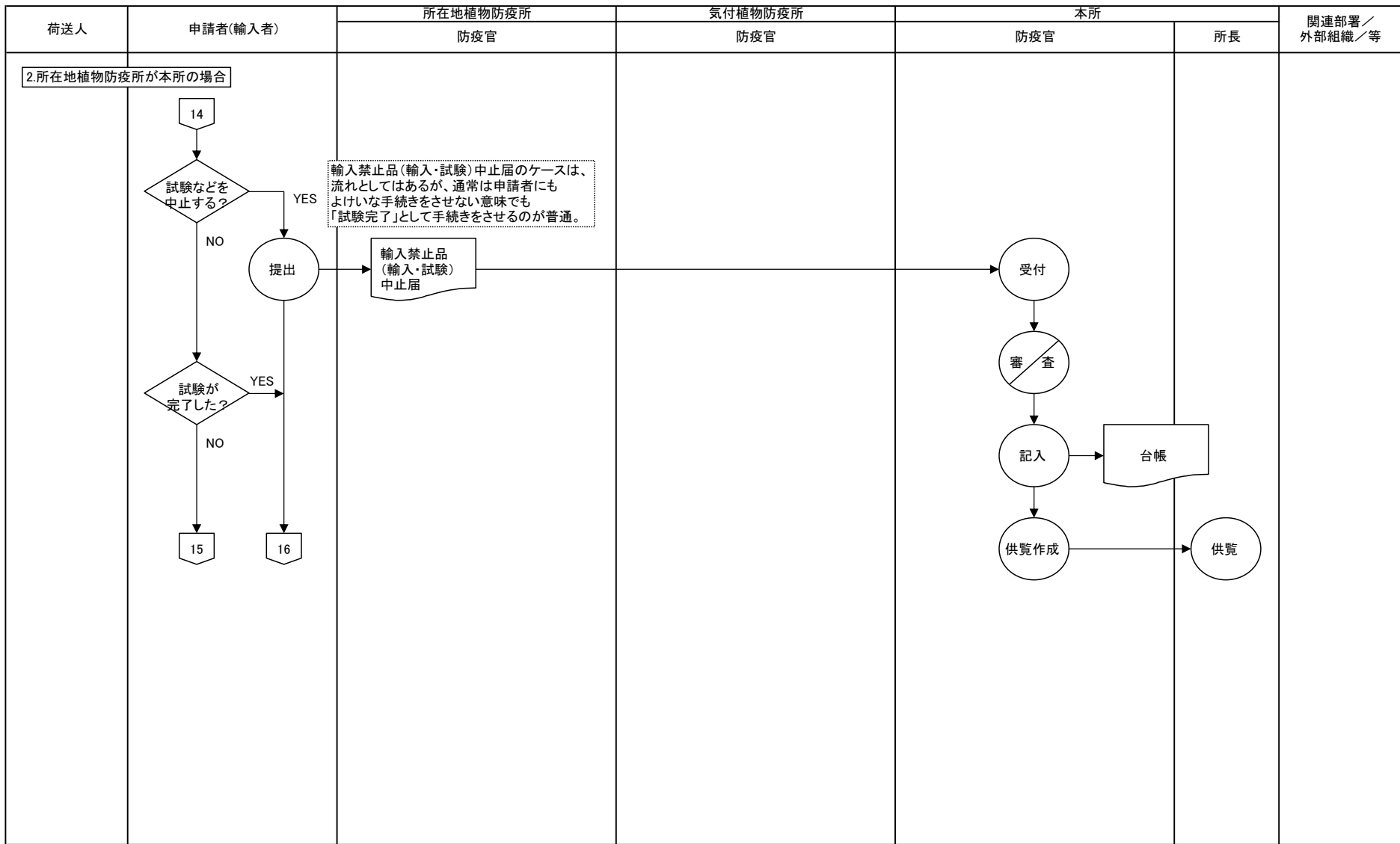
- 作業
- 決裁
- 機能
- 紙帳票
- 電子帳票
- 帳票を電子化
- データファイル
- 画面
- 判断
- 電子メール
- 電子申請・決裁の流れ
- データの流れ
- 事務及び書類の流れ
- 他のシステム

業務流れ図(将来)	輸入検疫(禁止品)	業務名		資料番号	業務サイクル	版数	日付	作成者	15
		輸入禁止品の輸入許可申請			随時	初版	2005/11/24		
						第二版			18
Lv1	Lv2	Lv3	Lv4	Lv5					



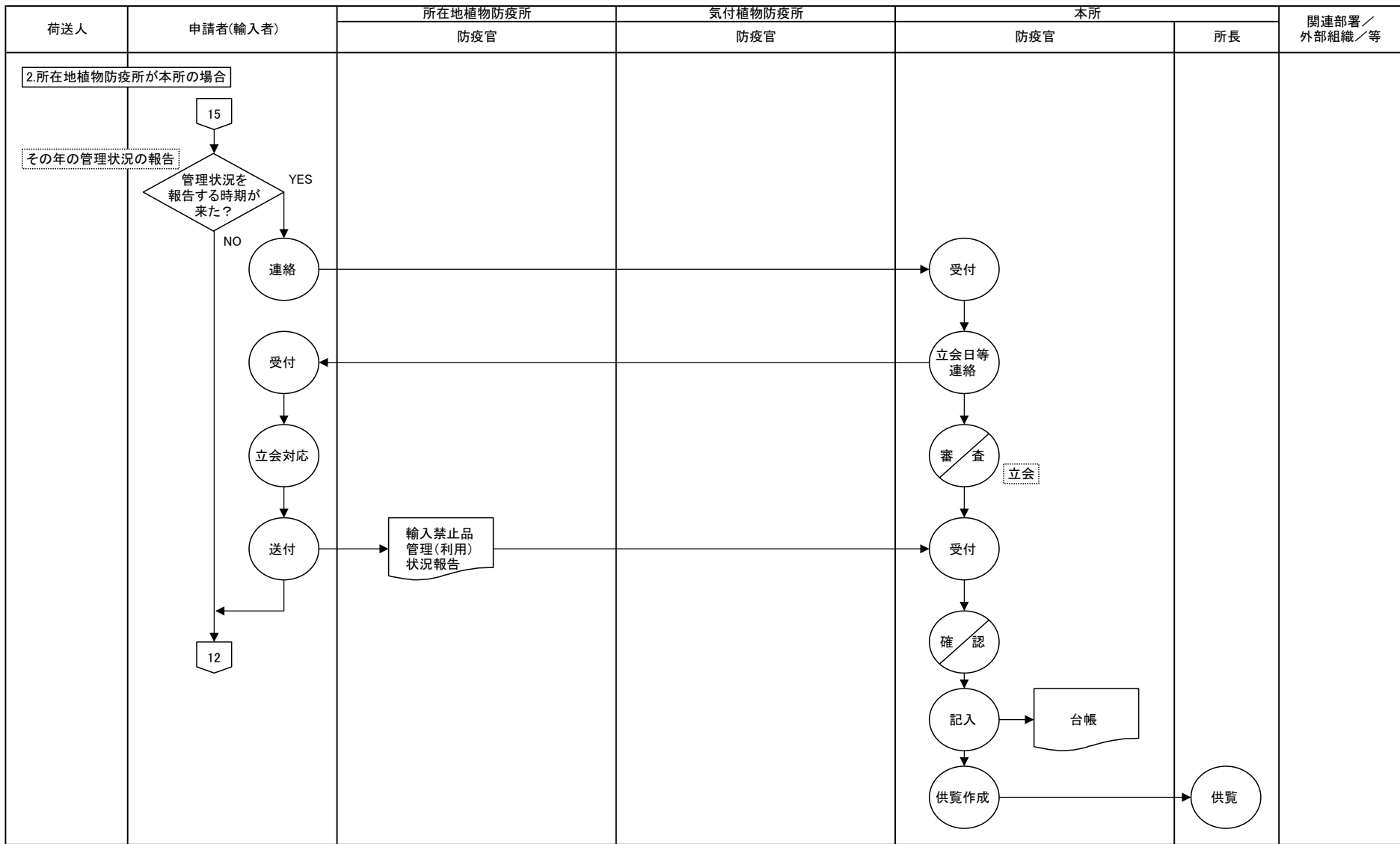
- 作業
- 決裁
- 機能
- 紙帳票
- 電子帳票
- 帳票を電子化
- データファイル
- 画面
- 判断
- 電子メール
- 電子申請・決裁の流れ
- データの流れ
- 事務及び書類の流れ
- 他のシステム

業務流れ図(将来)	輸入検査(禁止品)	業務名		資料番号	業務サイクル	版数	日付	作成者	16
		輸入禁止品の輸入許可申請			随時	初版	2005/11/24		18
						第二版			
Lv1	Lv2	Lv3	Lv4	Lv5					



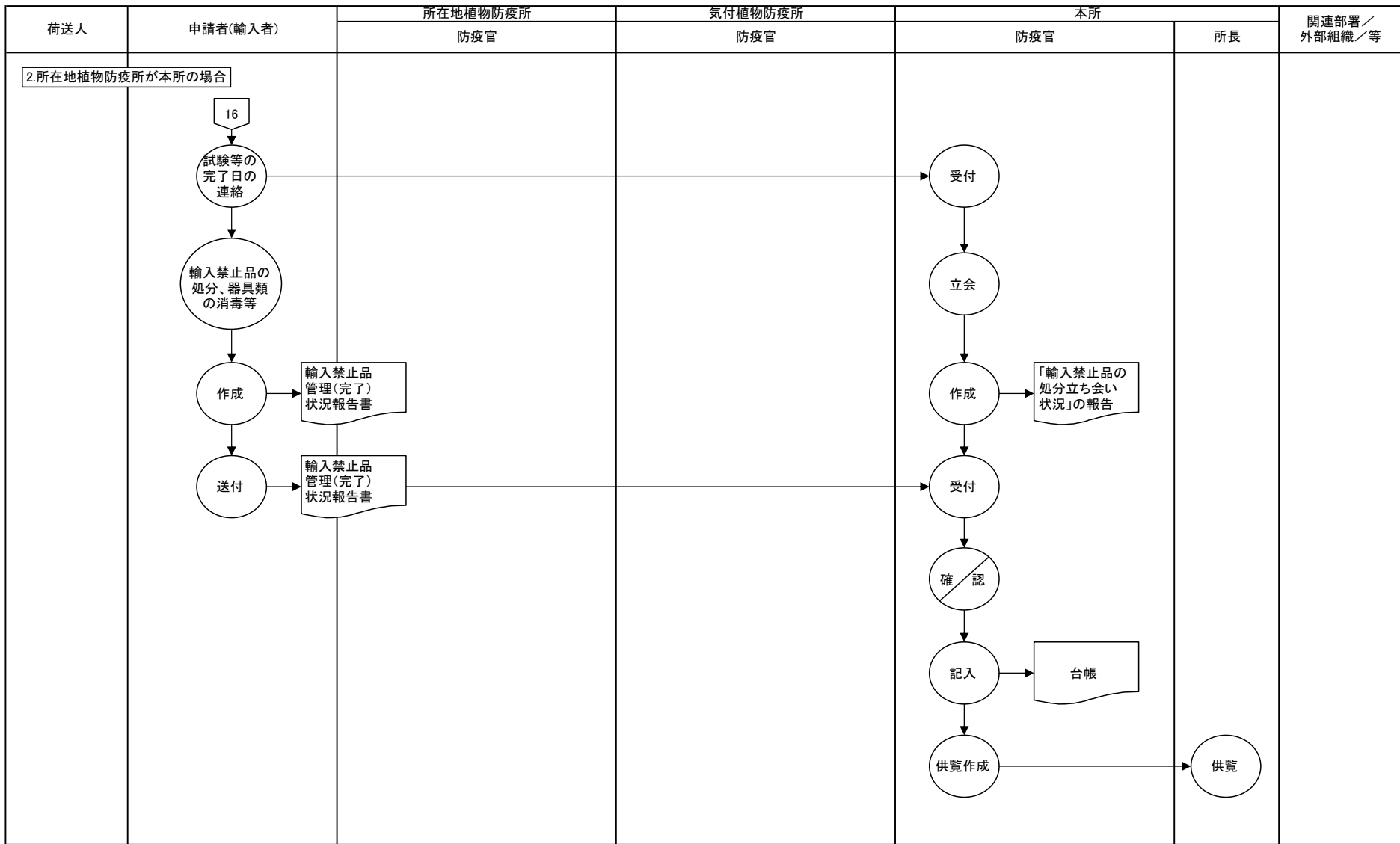
- 作業
- / 決裁
- 機能
- 紙帳票
- 電子帳票
- 帳票を電子化
- データファイル
- 画面
- ◇ 判断
- ✉ 電子メール
- 電子申請・決裁の流れ
- データの流れ
- 事務及び書類の流れ
- 他システム

業務流れ図(将来)	輸入検疫(禁止品)	業務名		資料番号	業務サイクル	版数	日付	作成者	17
		輸入禁止品の輸入許可申請			随時	初版	2005/11/24		18
						第二版			
Lv1	Lv2	Lv3	Lv4	Lv5					

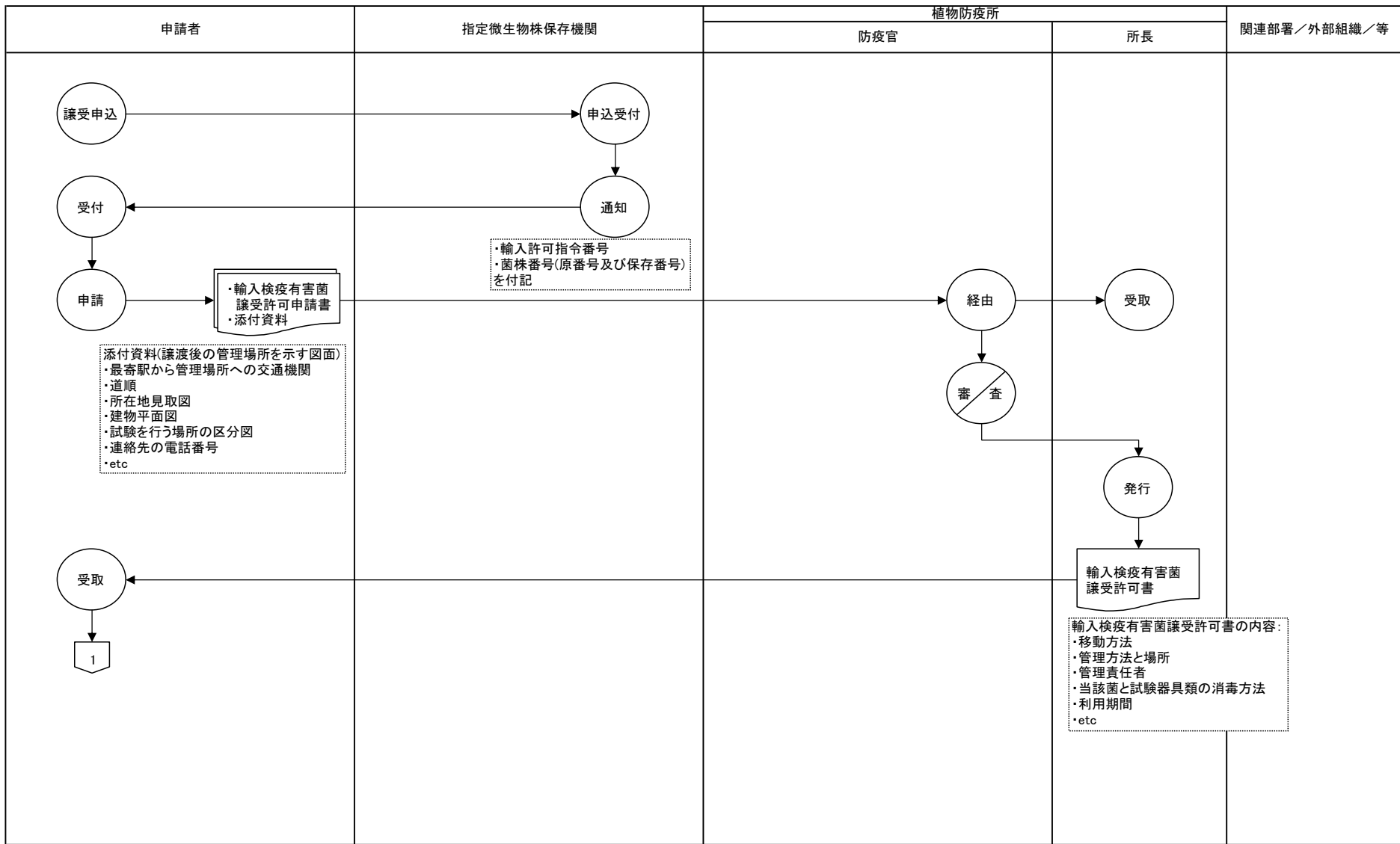


- 作業
- ◌ 決裁
- 機能
- ▭ 紙帳票
- ▭ (dashed) 電子帳票
- ▭ (dashed) 帳票を電子化
- 🗄️ データファイル
- 🖥️ 画面
- ◇ 判断
- ✉️ 電子メール
- ➡️ 電子申請・決裁の流れ
- ⋯➡️ データの流れ
- ➡️ 事務及び書類の流れ
- ▭ (dashed) 他のシステム

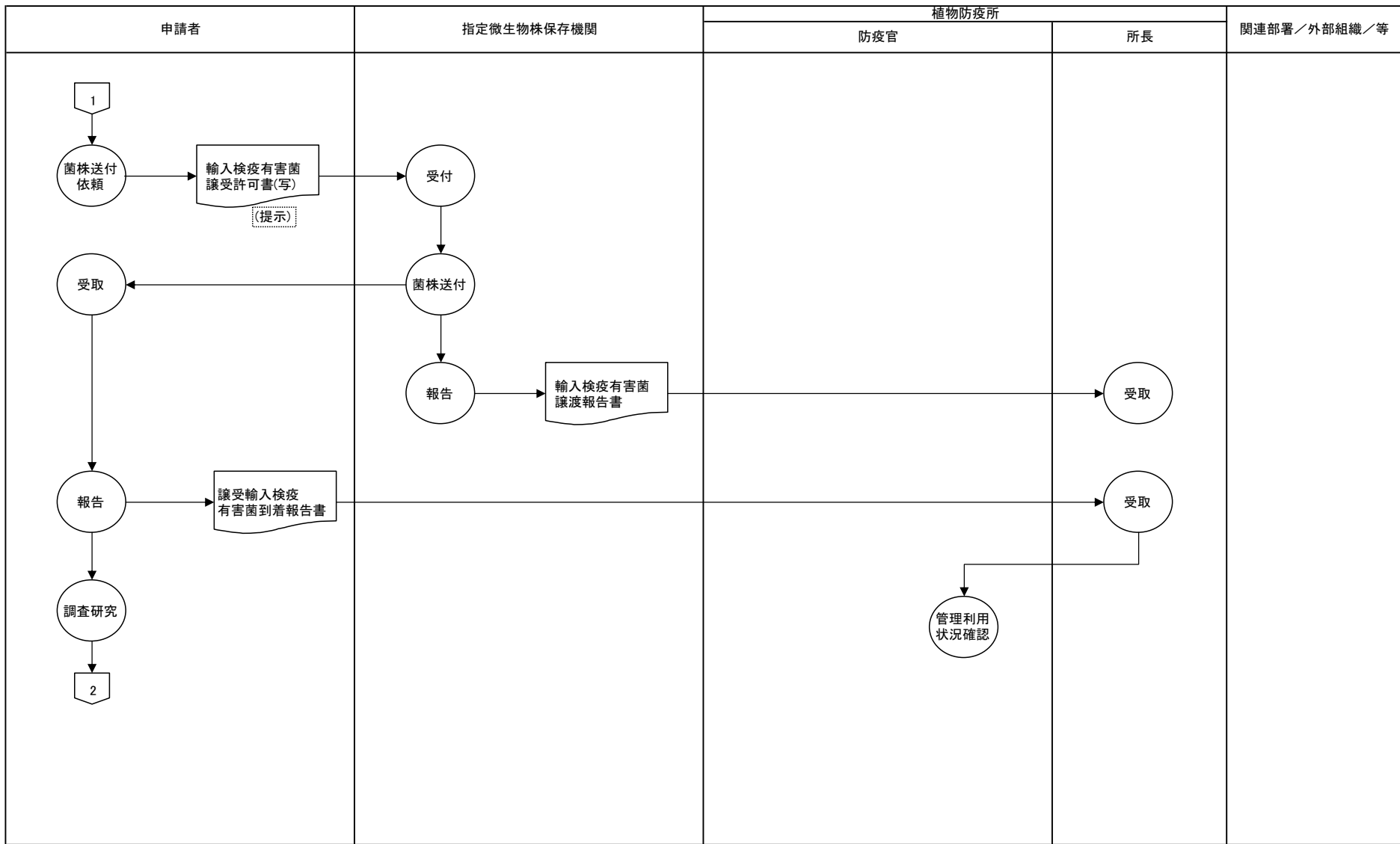
業務流れ図(将来)	輸入検疫(禁止品)	業務名		資料番号	業務サイクル	版数	日付	作成者	18
		輸入禁止品の輸入許可申請			随時	初版	2005/11/24		
						第二版			18
Lv1	Lv2	Lv3	Lv4	Lv5					



業務流れ図(将来)	植物輸入検疫(輸入禁止品)	業務名		資料番号	業務サイクル	版数	日付	作成者	1
		輸入検疫有害菌の譲渡許可申請			随時	初版	2005/11/24		
						第二版			3
Lv1	Lv2	Lv3	Lv4	Lv5					

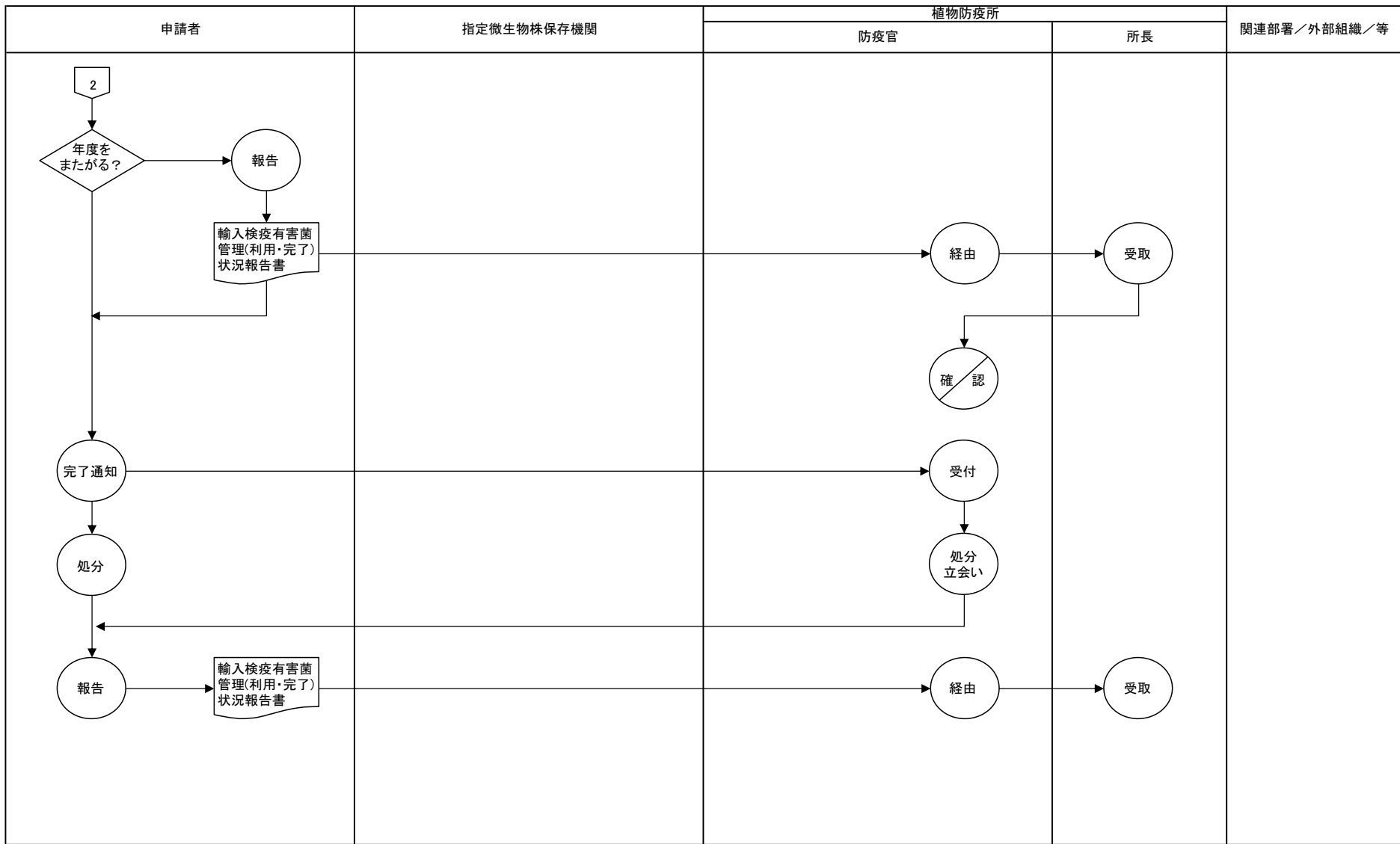


業務流れ図(将来)	植物輸入検疫(輸入禁止品)	業務名		資料番号	業務サイクル	版数	日付	作成者	2
		輸入検疫有害菌の譲渡許可申請			随時	初版	2005/11/24		
						第二版			3
Lv1	Lv2	Lv3	Lv4	Lv5					



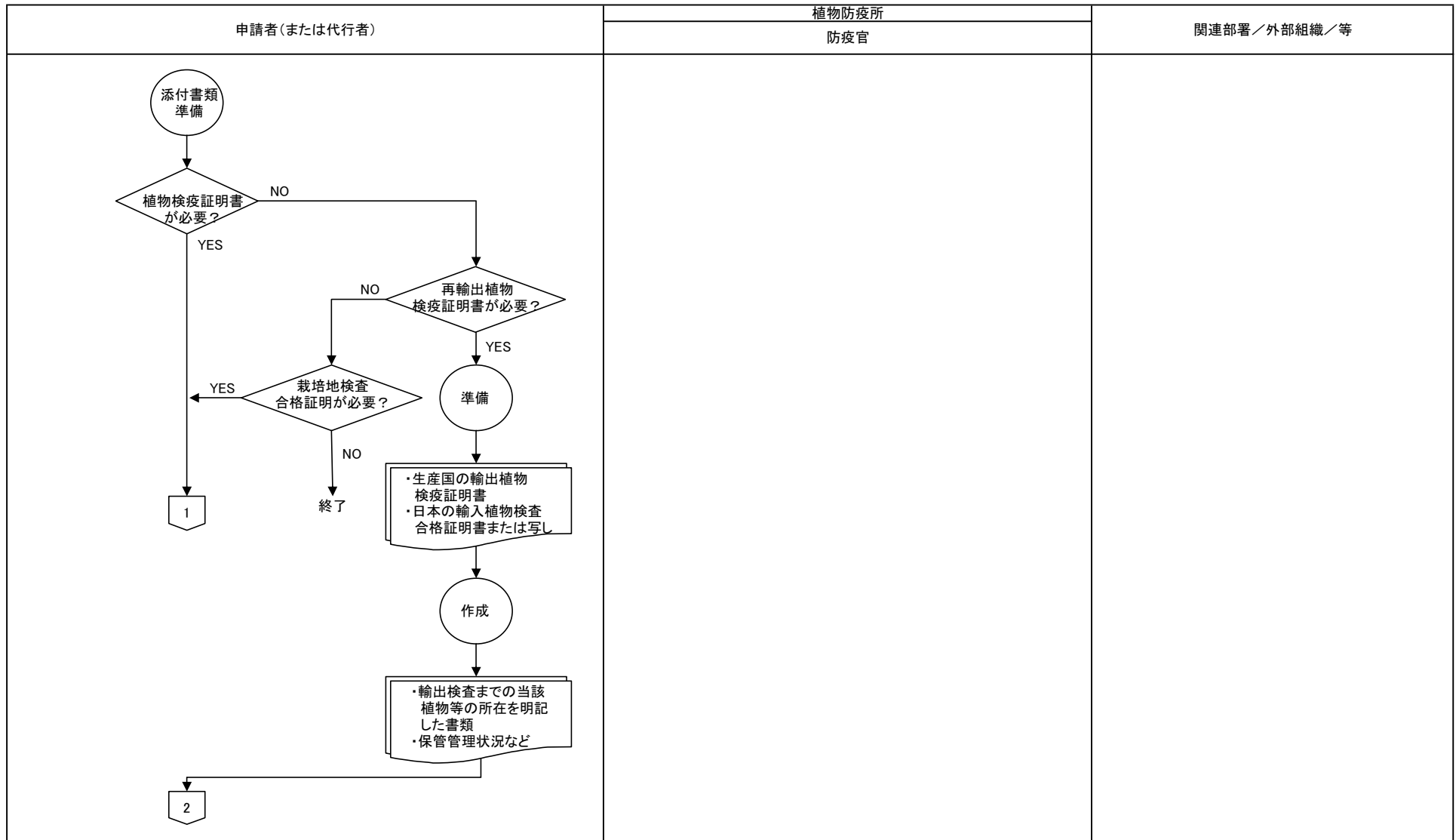
- 作業
- ◐ 決裁
- 機能
- ▭ 紙帳票
- ▭ (点線) 電子帳票
- ▭ (点線) 帳票を電子化
- 🗄 データファイル
- ⬠ 画面
- ◇ 判断
- 📧 電子メール
- ➡ 電子申請・決裁の流れ
- ⋯➡ データの流れ
- ➡ 事務及び書類の流れ
- ▭ (点線) 他のシステム

業務流れ図(将来)	植物輸入検疫(輸入禁止品)	業務名		資料番号	業務サイクル	版数	日付	作成者	3
		輸入検疫有害菌の譲渡許可申請			随時	初版	2005/11/24		
						第二版			3
Lv1	Lv2	Lv3	Lv4	Lv5					



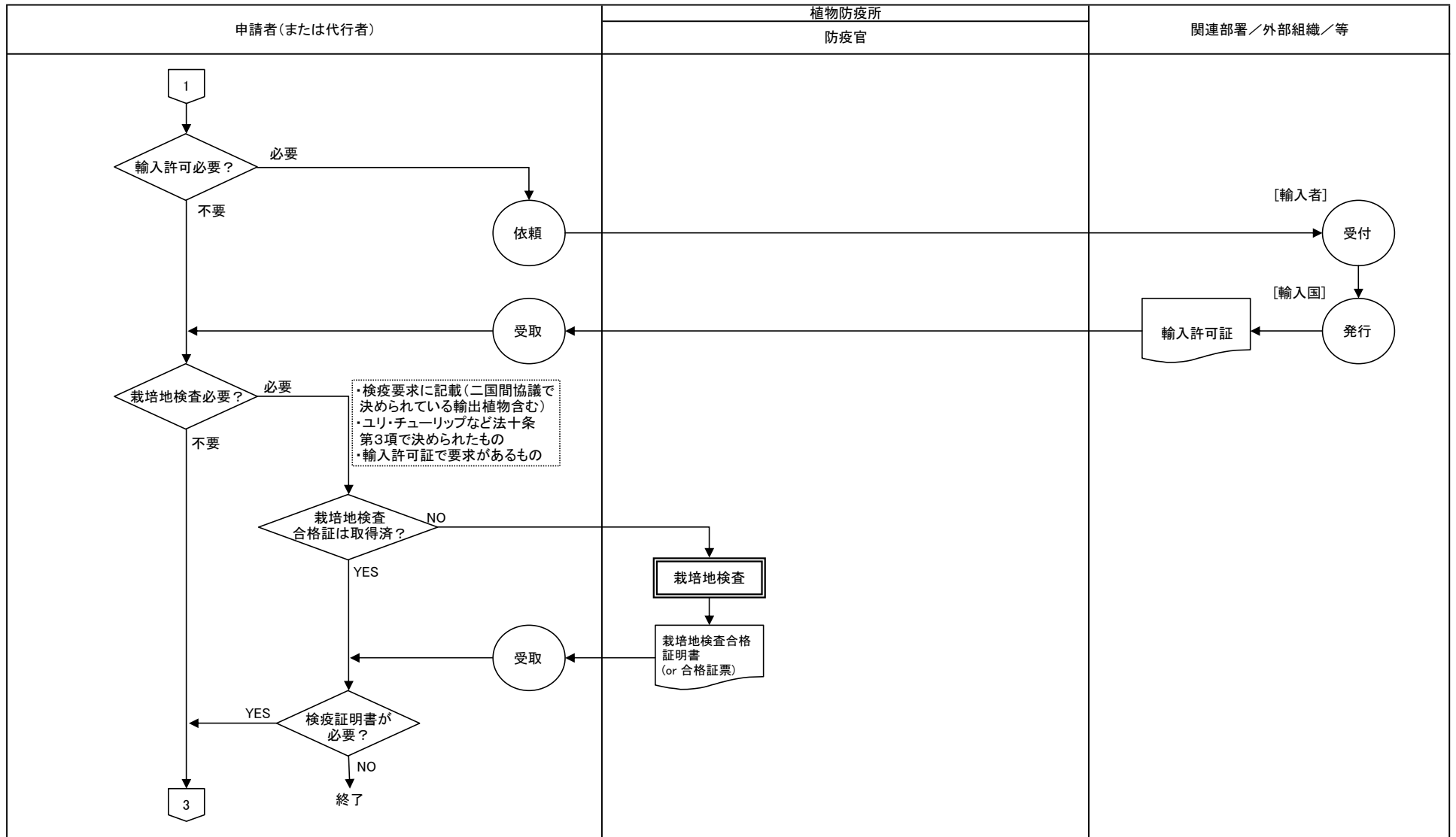
- 作業
- 決裁
- 機能
- 紙帳票
- 電子帳票
- 帳票を電子化
- データファイル
- 画面
- 判断
- 電子メール
- 電子申請・決裁の流れ
- データの流れ
- 事務及び書類の流れ
- 他のシステム

業務流れ図(将来)	植物輸出検査	業務名		資料番号	業務サイクル	版数	日付	作成者	1
		申請受付(通常・再輸出)			随時	初版	2005/11/24		
						第二版			7
Lv1	Lv2	Lv3	Lv4	Lv5					



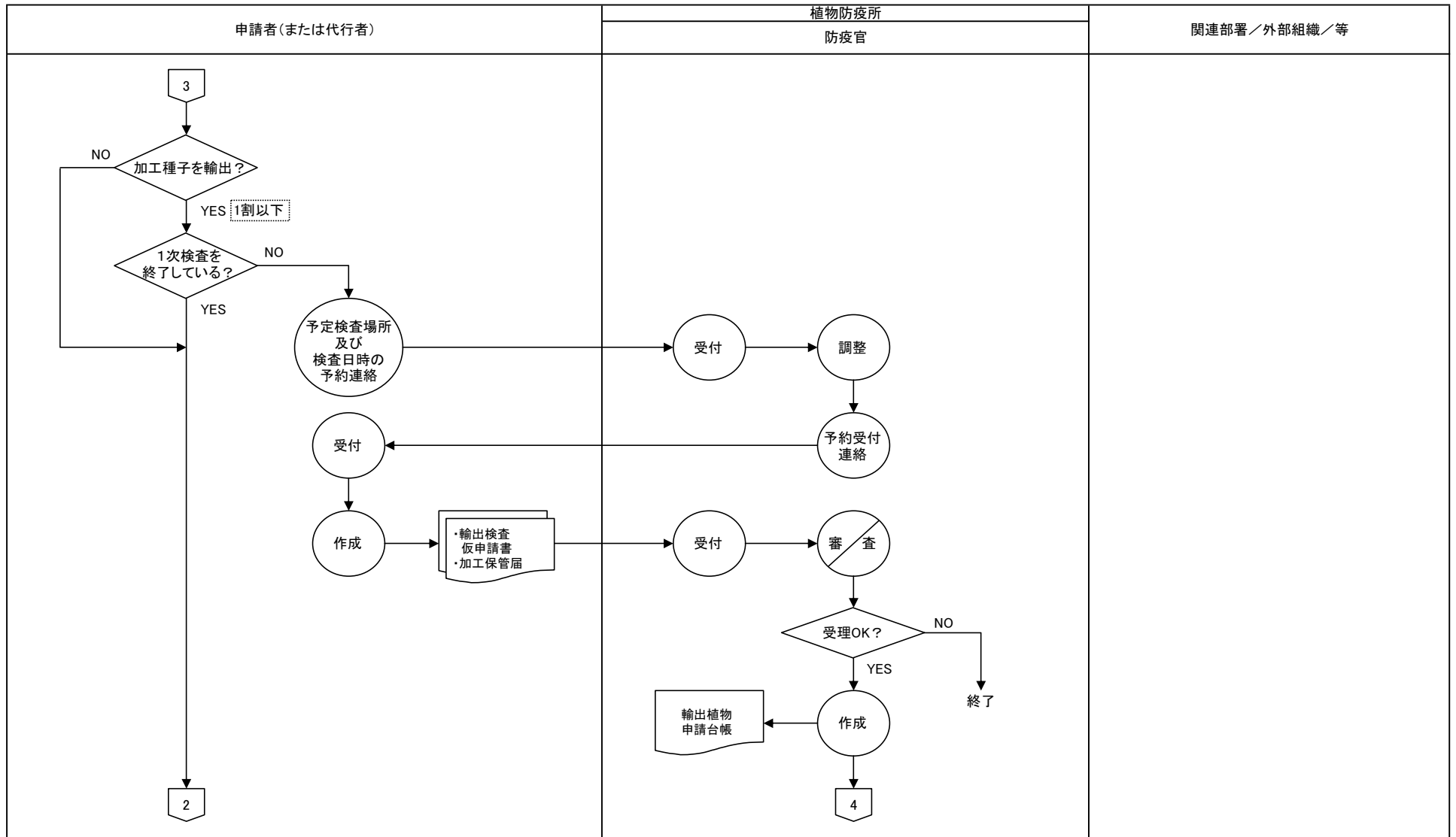
- 作業
- 決裁
- 機能
- 紙帳票
- 電子帳票
- 帳票を電子化
- データファイル
- 画面
- 判断
- 電子メール
- 電子申請・決裁の流れ
- データの流れ
- 事務及び書類の流れ
- 他のシステム

業務流れ図(将来)	植物輸出検疫	業務名	資料番号	業務サイクル	版数	日付	作成者	2
		申請受付(通常・再輸出)		随時	初版	2005/11/24		
					第二版			
Lv1	Lv2	Lv3	Lv4	Lv5				



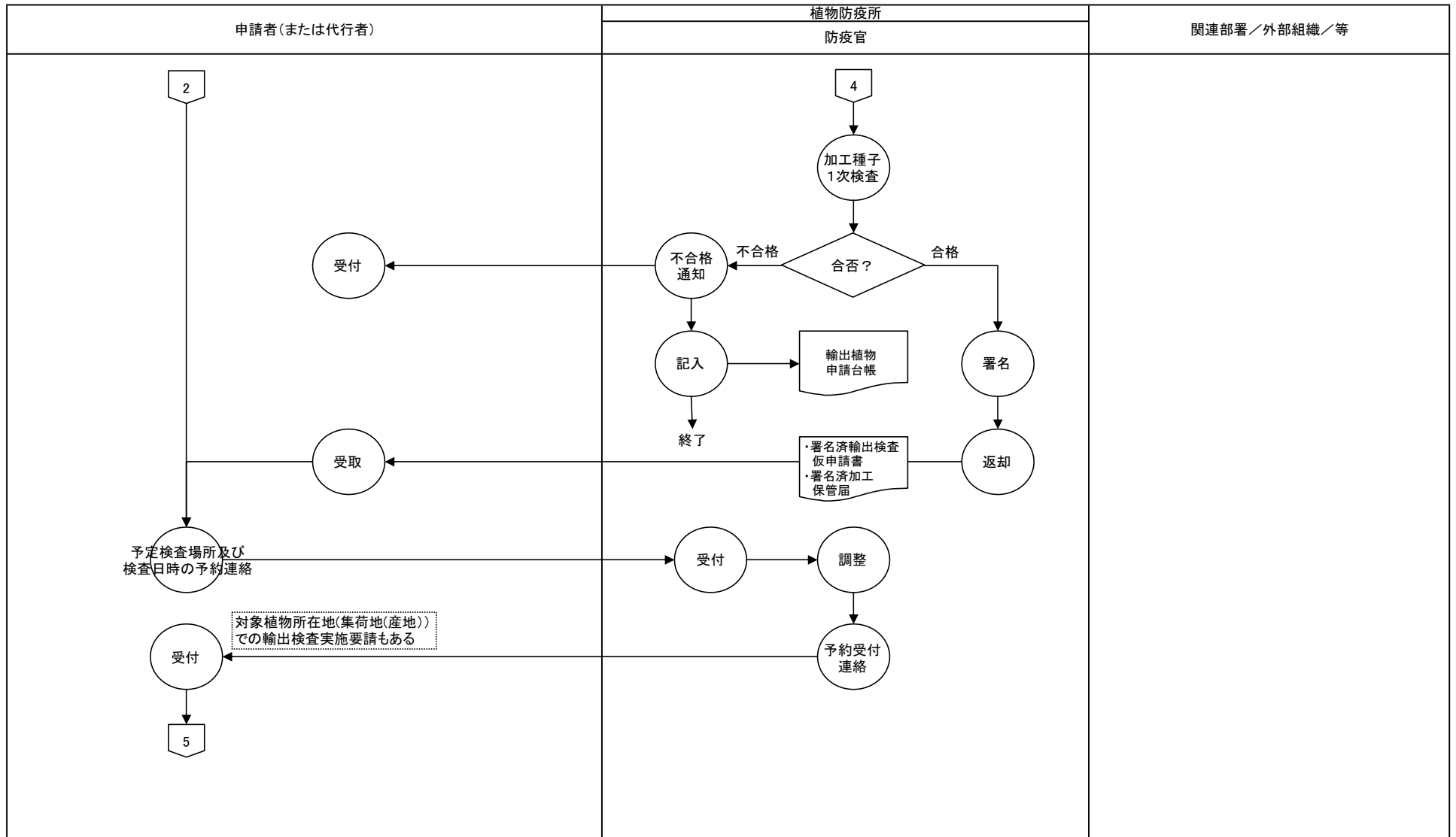
- 作業
- ⊘ 決裁
- 機能
- ▭ 紙帳票
- ▭ 電子帳票
- ▭ 帳票を電子化
- 🗄 データファイル
- 🖥 画面
- ◇ 判断
- ✉ 電子メール
- ➡ 電子申請・決裁の流れ
- ⋯➡ データの流れ
- ➡ 事務及び書類の流れ
- ▭ 他システム

業務流れ図(将来)	植物輸出検疫	業務名	資料番号	業務サイクル	版数	日付	作成者	3
		申請受付(通常・再輸出)		随時	初版 第二版	2005/11/24		7
Lv1	Lv2	Lv3	Lv4	Lv5				

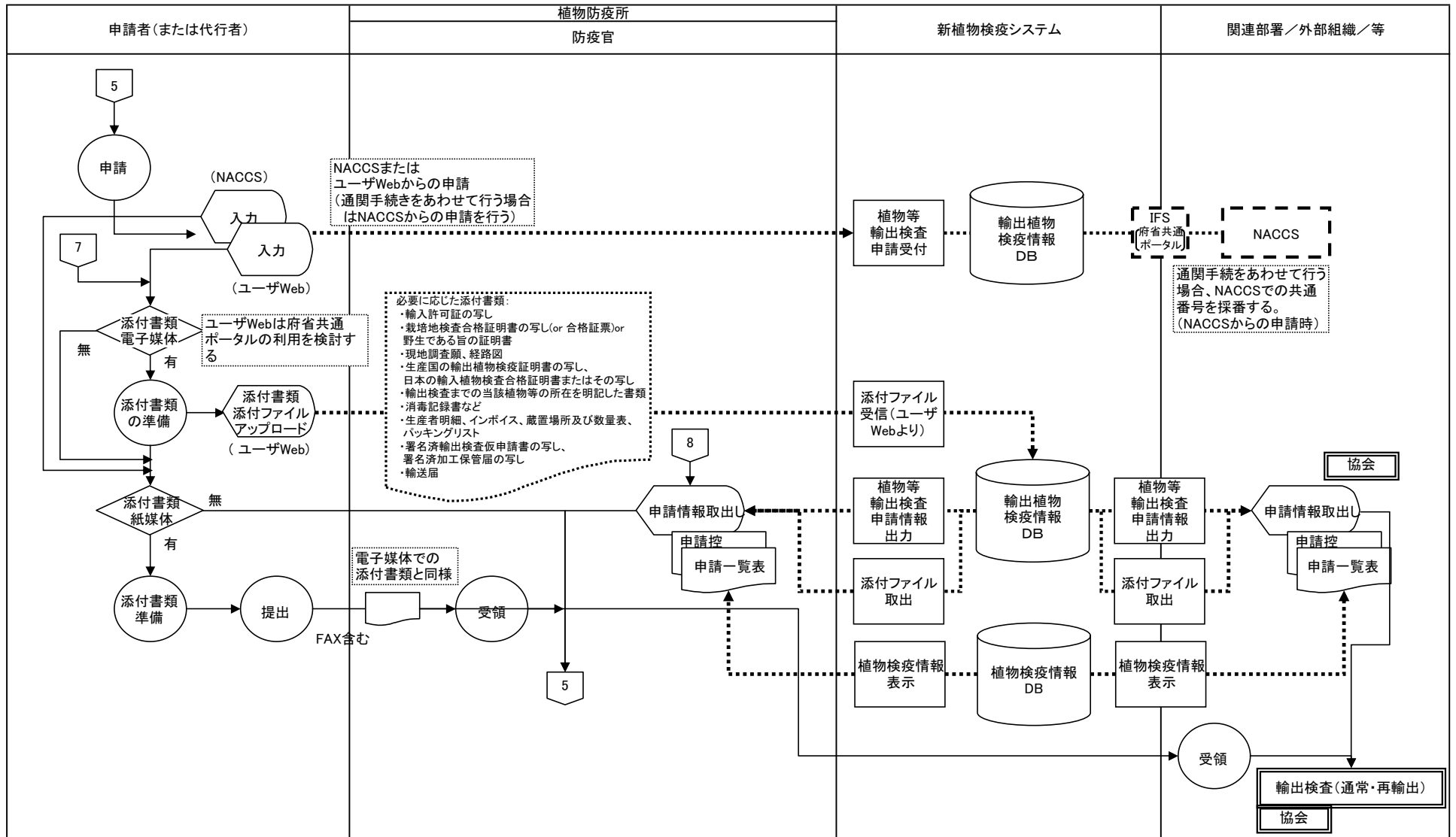


- 作業
- ⊘ 決裁
- 機能
- ▭ 紙帳票
- ▭ (dotted) 電子帳票
- ▭ (dashed) 帳票を電子化
- 🗄️ データファイル
- 🖥️ 画面
- ◇ 判断
- ✉️ 電子メール
- ➡️ 電子申請・決裁の流れ
- ⋯➡️ データの流れ
- ➡️ 事務及び書類の流れ
- ▭ (dashed) 他のシステム

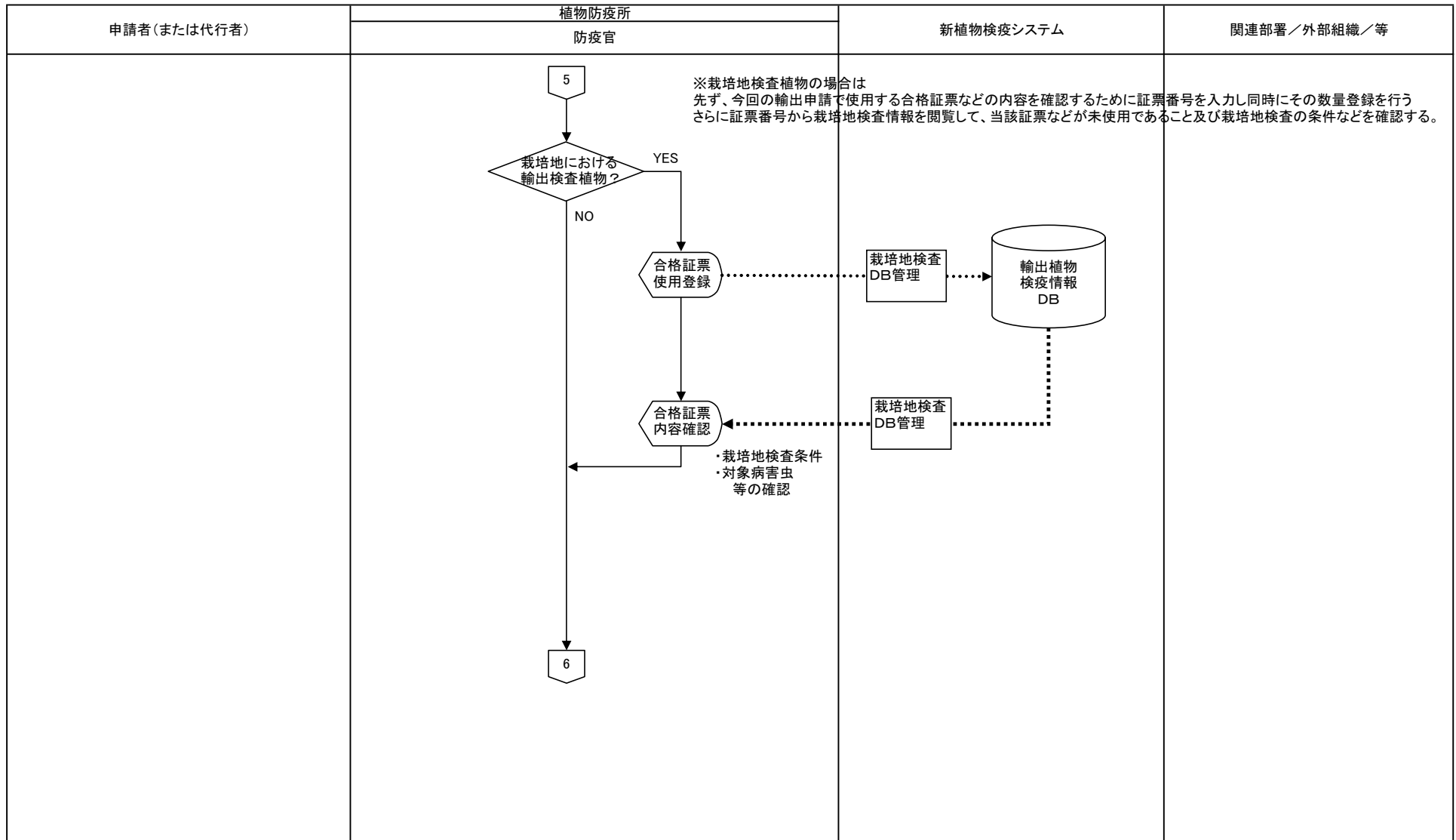
業務流れ図(将来)	植物輸出検疫	業務名			資料番号	業務サイクル	版数	日付	作成者	4
		申請受付(通常・再輸出)				随時	初版	2005/11/24		
Lv1		Lv2		Lv3		Lv4		Lv5		7



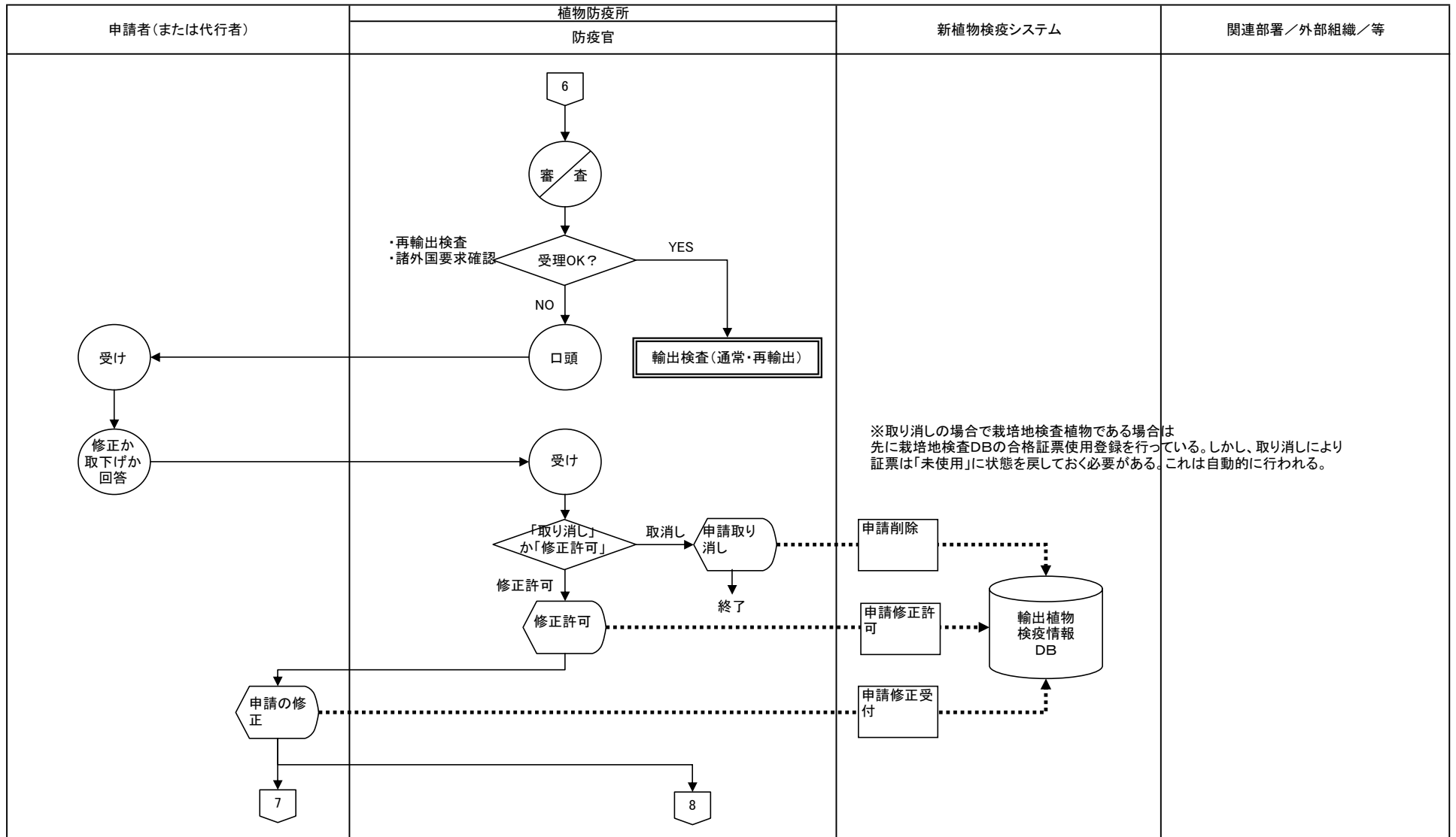
業務流れ図(将来)	植物輸出検査	業務名	資料番号	業務サイクル	版数	日付	作成者	5
		申請受付(通常・再輸出)		随時	初版	2005/11/24		7
Lv1	Lv2	Lv3	Lv4	Lv5				



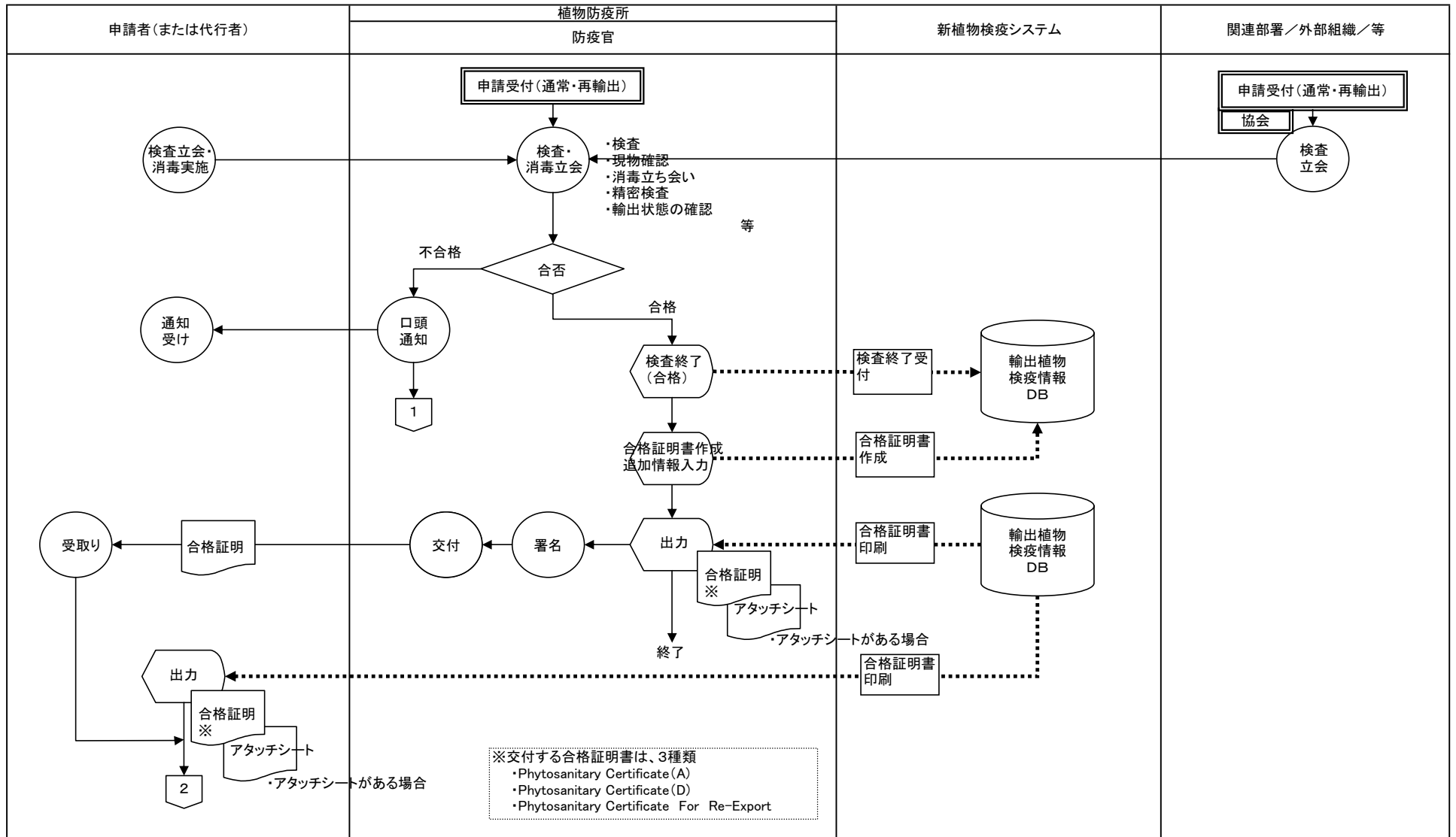
業務流れ図(将来)	植物輸出検疫	業務名			資料番号	業務サイクル	版数	日付	作成者	6
		申請受付(通常・再輸出)				随時	初版	2005/11/24		7
Lv1		Lv2		Lv3		Lv4		Lv5		



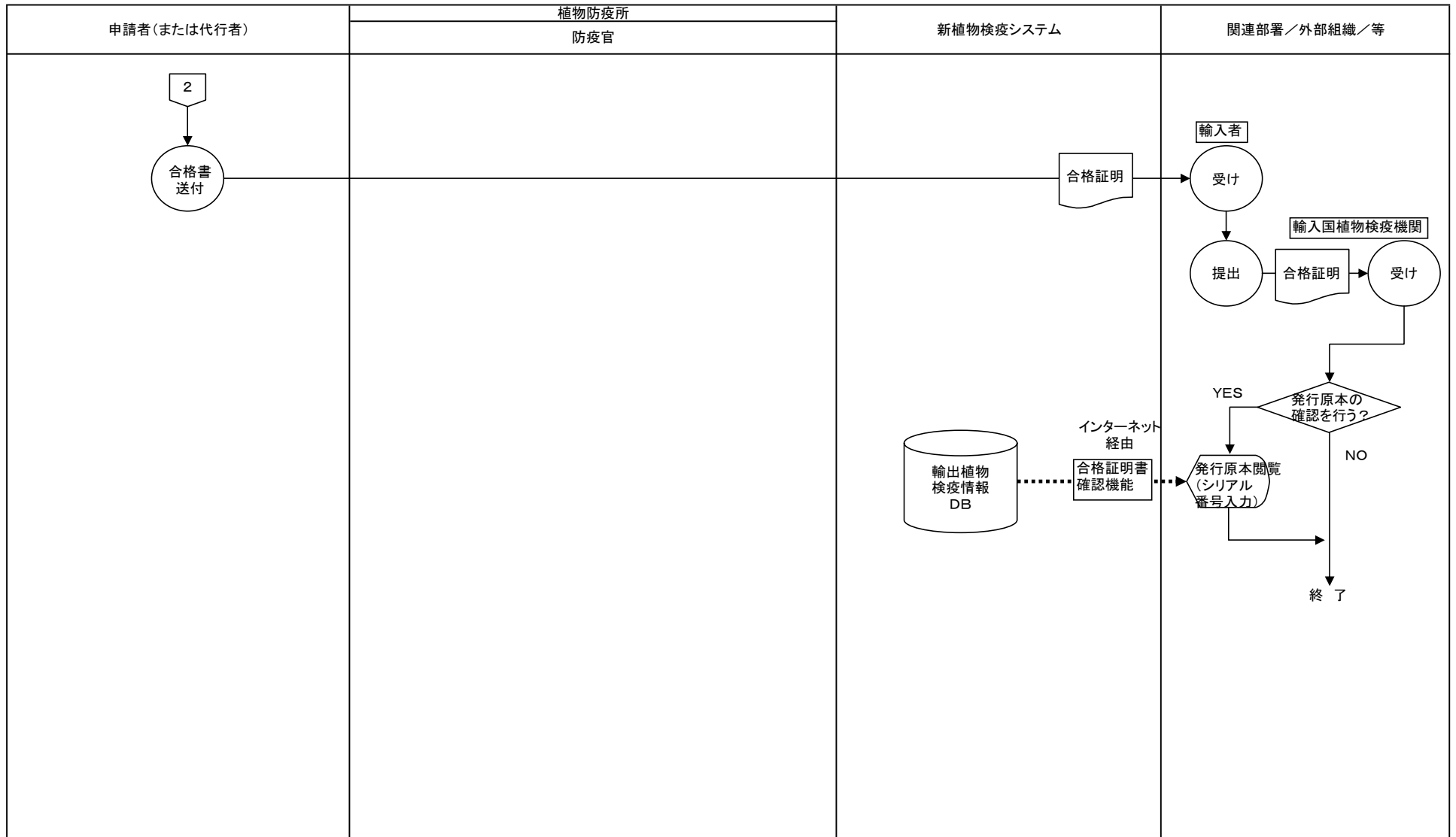
業務流れ図(将来)	植物輸出検疫	業務名		資料番号	業務サイクル	版数	日付	作成者	7
		申請受付(通常・再輸出)			随時	初版	2005/11/24		7
Lv1		Lv2		Lv3		Lv4		Lv5	



業務流れ図(将来)	植物輸出検疫	業務名		資料番号	業務サイクル	版数	日付	作成者	1
		輸出検査(通常・再輸出)			随時	初版	2005/11/24		3
Lv1		Lv2		Lv3		Lv4		Lv5	

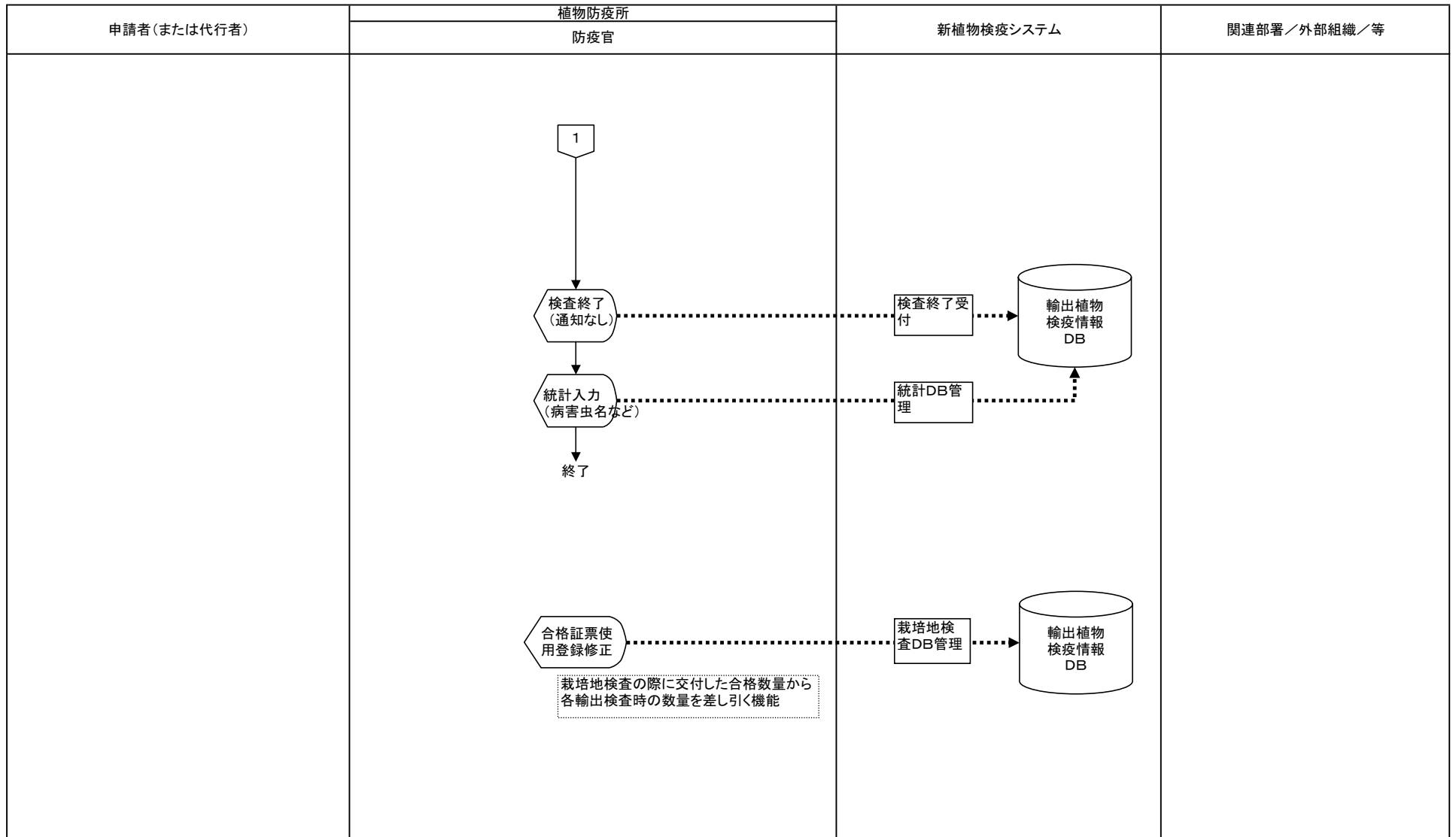


業務流れ図(将来)	植物輸出検査	業務名	資料番号	業務サイクル	版数	日付	作成者	2
		輸出検査(通常・再輸出)		随時	初版	2005/11/24		3
Lv1	Lv2	Lv3	Lv4	Lv5				



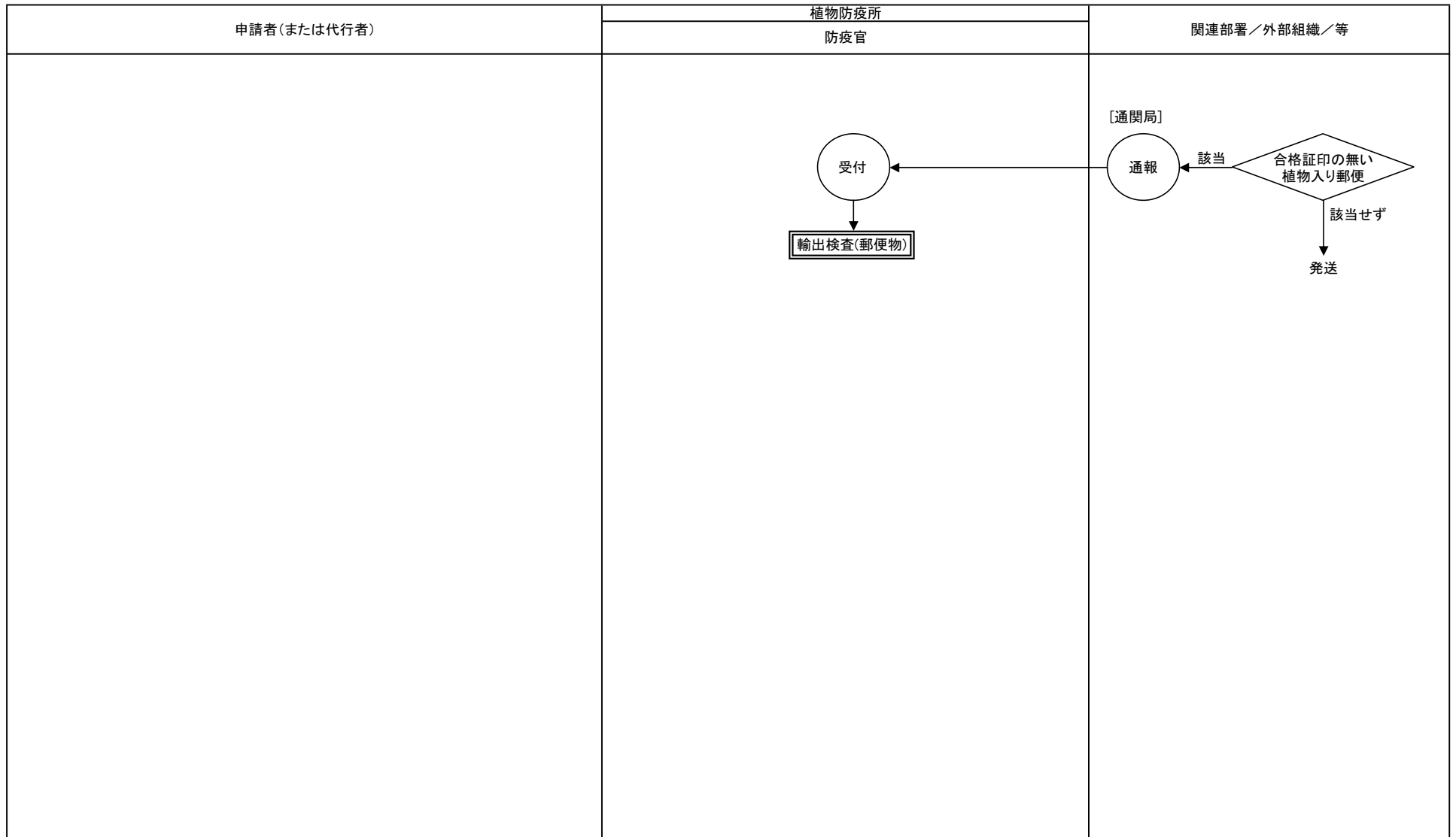
- 作業
- 決裁
- 機能
- 紙帳票
- 電子帳票
- 帳票を電子化
- データファイル
- 画面
- 判断
- 電子メール
- 電子申請・決裁の流れ
- データの流れ
- 事務及び書類の流れ
- 他のシステム

業務流れ図(将来)	植物輸出検査	業務名		資料番号	業務サイクル	版数	日付	作成者	3
		輸出検査(通常・再輸出)			随時	初版	2005/11/24		3
Lv1		Lv2		Lv3		Lv4		Lv5	



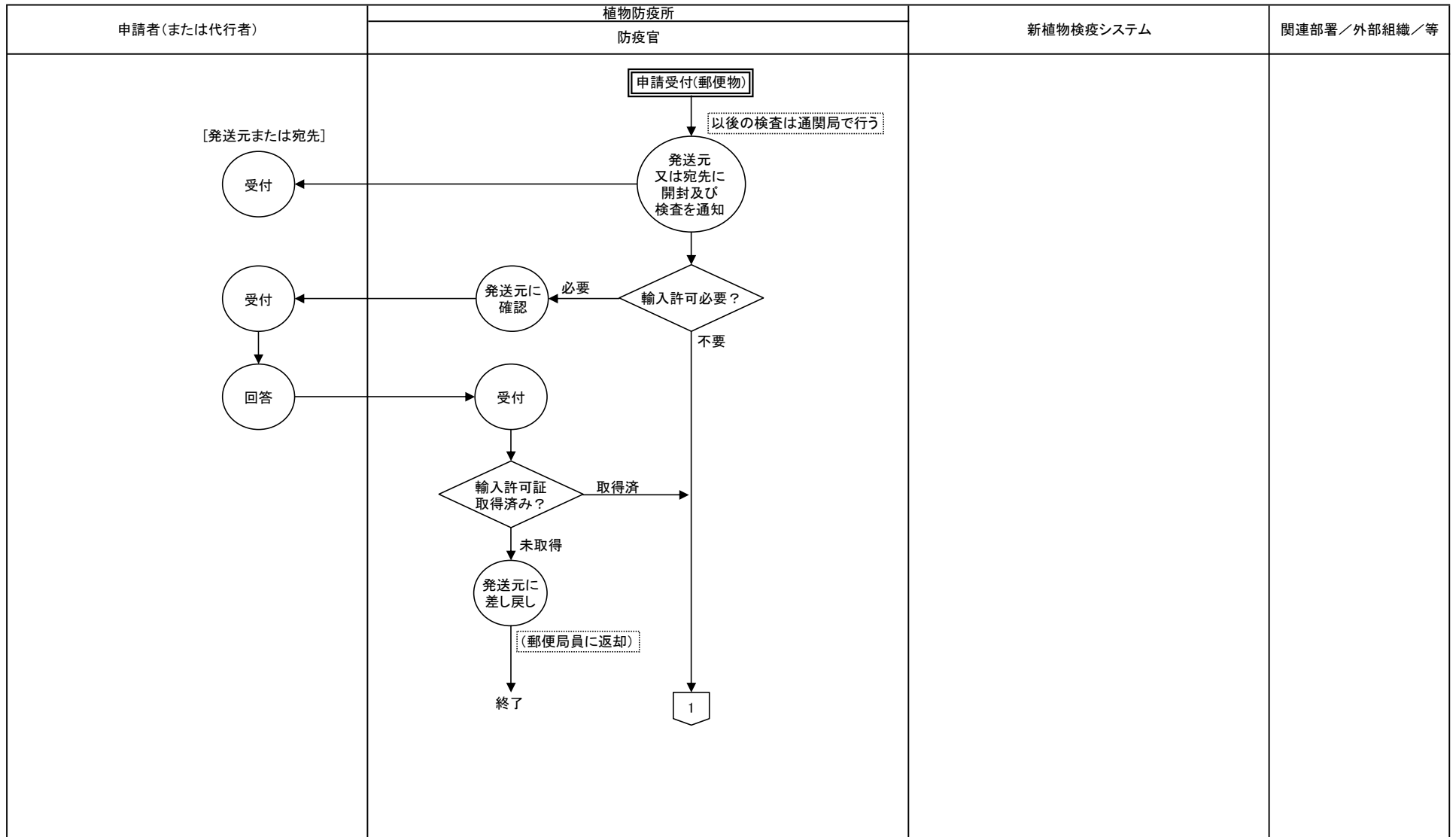
- 作業
- 決裁
- 機能
- 紙帳票
- 電子帳票
- 帳票を電子化
- データファイル
- 画面
- 判断
- 電子メール
- 電子申請・決裁の流れ
- データの流れ
- 事務及び書類の流れ
- 他のシステム

業務流れ図(将来)	植物輸出検疫	業務名		資料番号	業務サイクル	版数	日付	作成者	1
		申請受付(郵便物)			随時	初版	2005/11/24		
						第二版			1
Lv1		Lv2		Lv3		Lv4		Lv5	



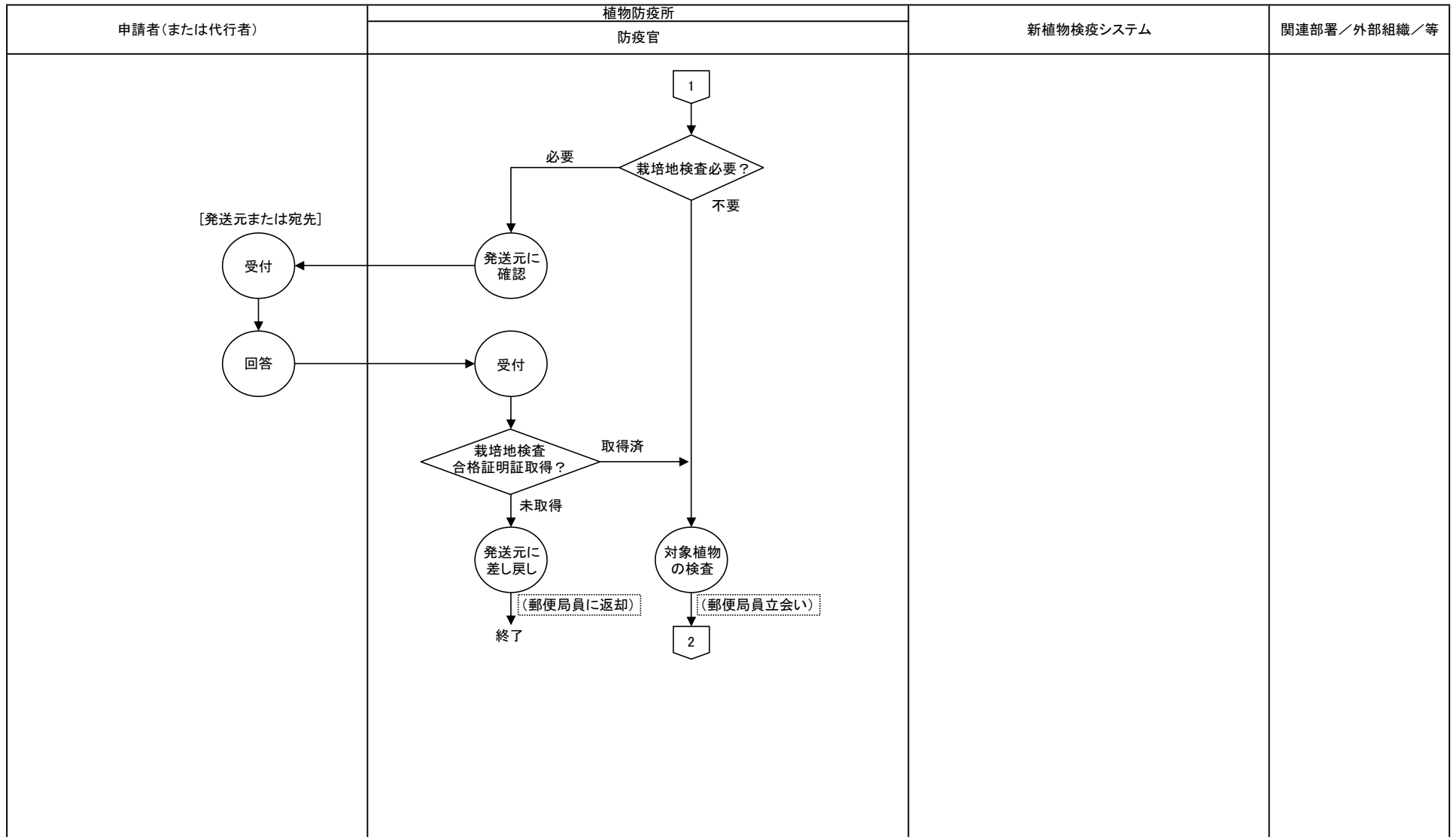
- 作業
- ◐ 決裁
- 機能
- ▭ 紙帳票
- ▭ 電子帳票
- [ ] 帳票を電子化
- 🗄️ データファイル
- ⬡ 画面
- ◇ 判断
- ✉️ 電子メール
- 電子申請・決裁の流れ
- ⋯→ データの流れ
- 事務及び書類の流れ
- [ ] 他のシステム

業務流れ図(将来)	植物輸出検疫	業務名		資料番号	業務サイクル	版数	日付	作成者	1
		輸出検査(郵便物)			随時	初版	2005/11/24		
						第二版			3
Lv1		Lv2		Lv3		Lv4		Lv5	

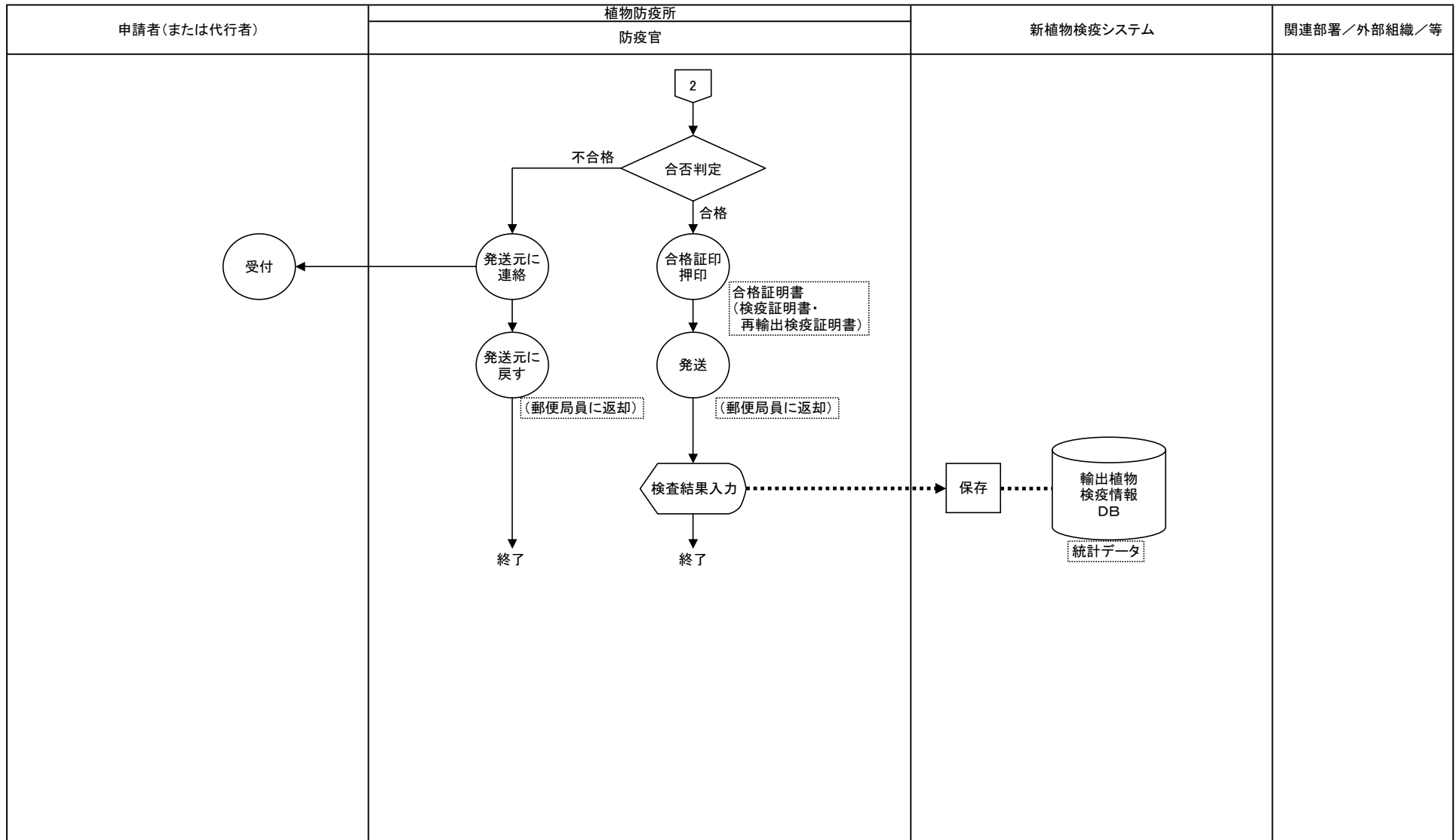


- 作業
- ⊗ 決裁
- 機能
- ▭ 紙帳票
- ▭ (点線) 電子帳票
- (点線) 帳票を電子化
- 🗄 データファイル
- 📄 画面
- ◇ 判断
- ✉ 電子メール
- ➡ (実線) 電子申請・決裁の流れ
- ➡ (点線) データの流れ
- ➡ (虚線) 事務及び書類の流れ
- (点線) 他のシステム

業務流れ図(将来)	植物輸出検疫	業務名		資料番号	業務サイクル	版数	日付	作成者	2
		輸出検査(郵便物)			随時	初版 第二版	2005/11/24		3
Lv1		Lv2		Lv3		Lv4		Lv5	

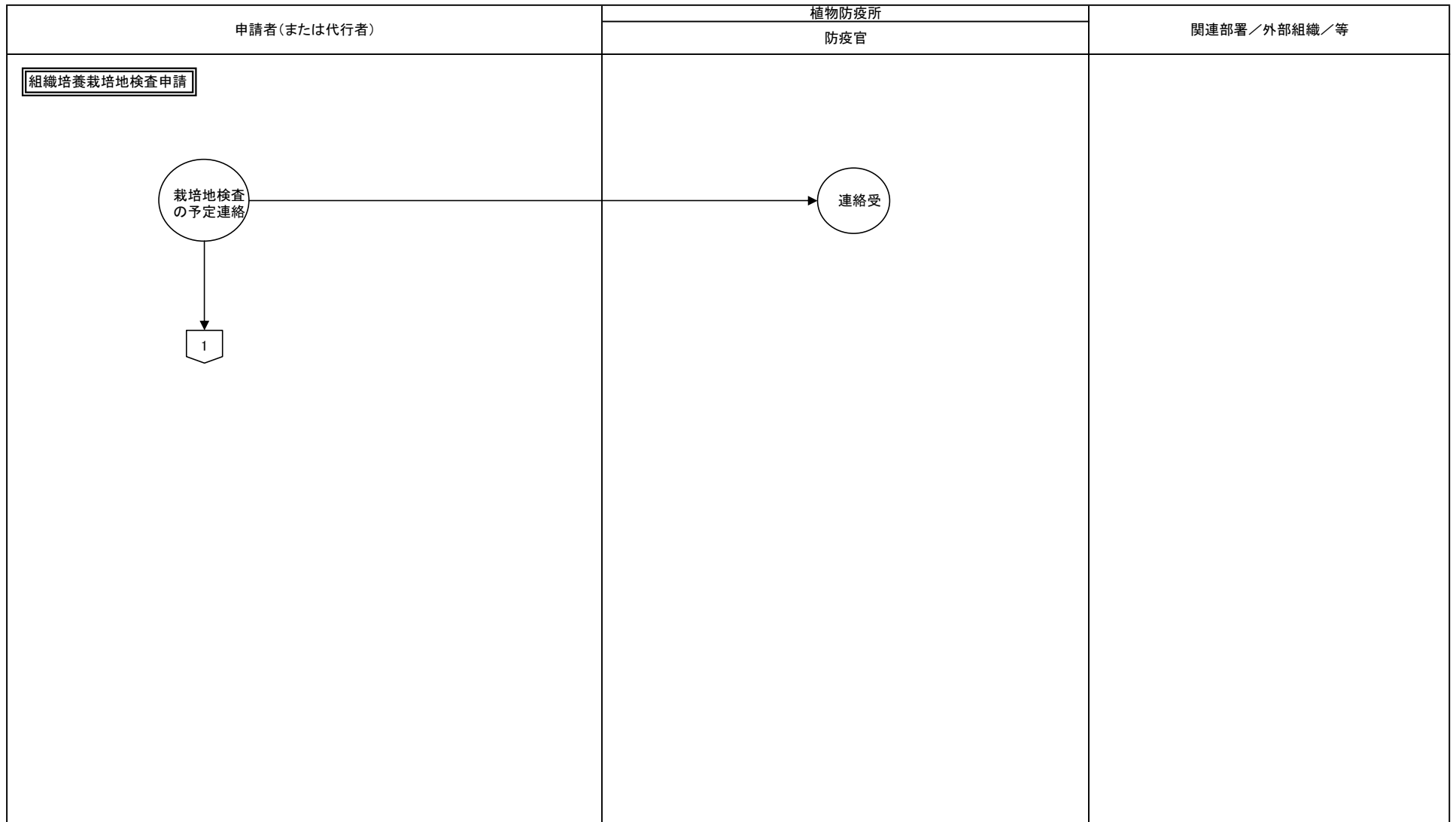


業務流れ図(将来)	植物輸出検疫	業務名			資料番号	業務サイクル	版数	日付	作成者	3
		輸出検査(郵便物)				随時	初版 第二版	2005/11/24		3
Lv1		Lv2		Lv3		Lv4		Lv5		



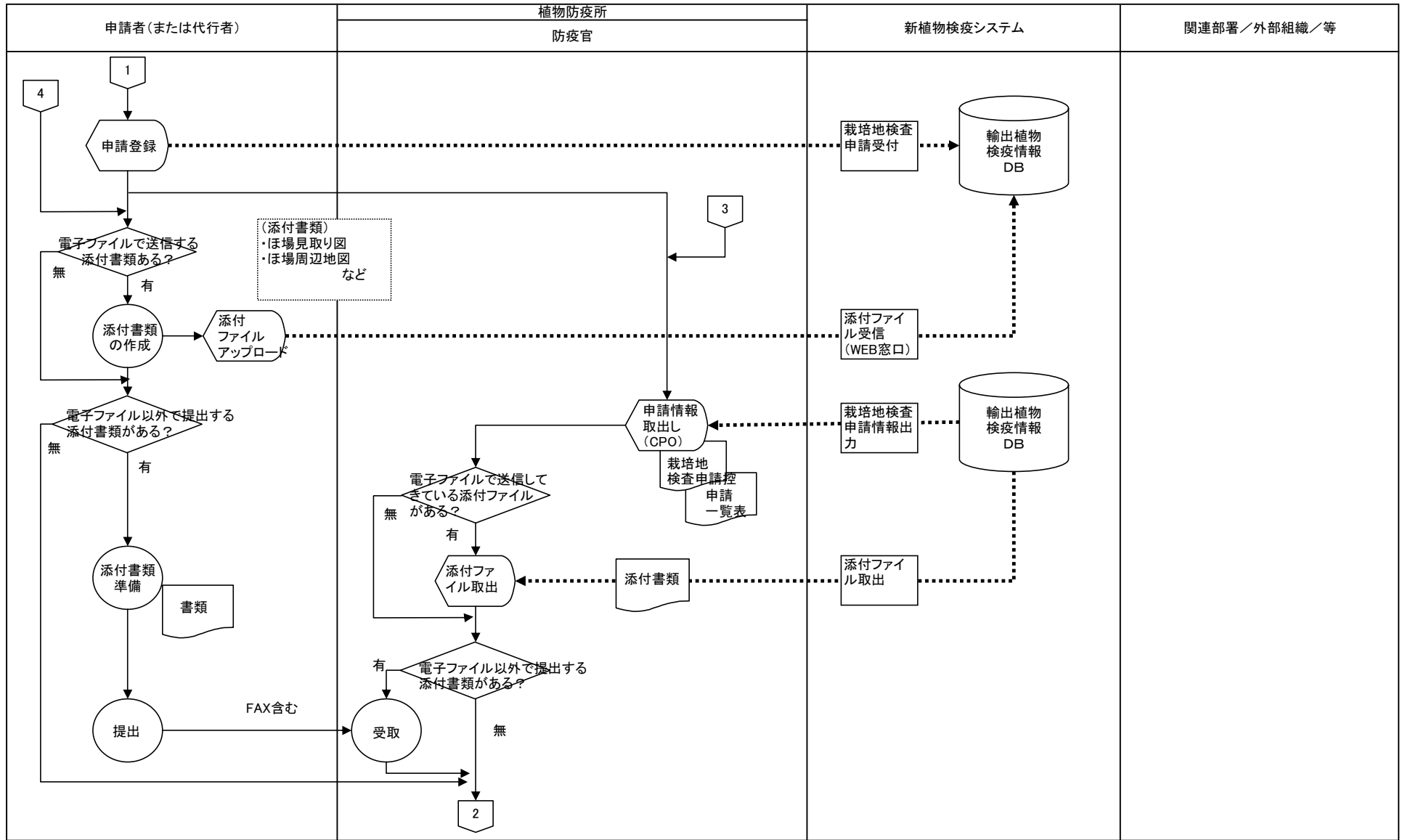
- 作業
- ◌ 決裁
- 機能
- ▭ 紙帳票
- ▭ 電子帳票
- [ ] 帳票を電子化
- 🗄️ データファイル
- 🖥️ 画面
- ◇ 判断
- ✉️ 電子メール
- ➡️ 電子申請・決裁の流れ
- ⋯➡️ データの流れ
- ➡️ 事務及び書類の流れ
- [ ] 他のシステム

業務流れ図(将来)	植物輸出検疫	業務名		資料番号	業務サイクル	版数	日付	作成者	1
		組織培養植物栽培地検査			随時	初版	2005/11/24		10
Lv1		Lv2		Lv3		Lv4		Lv5	

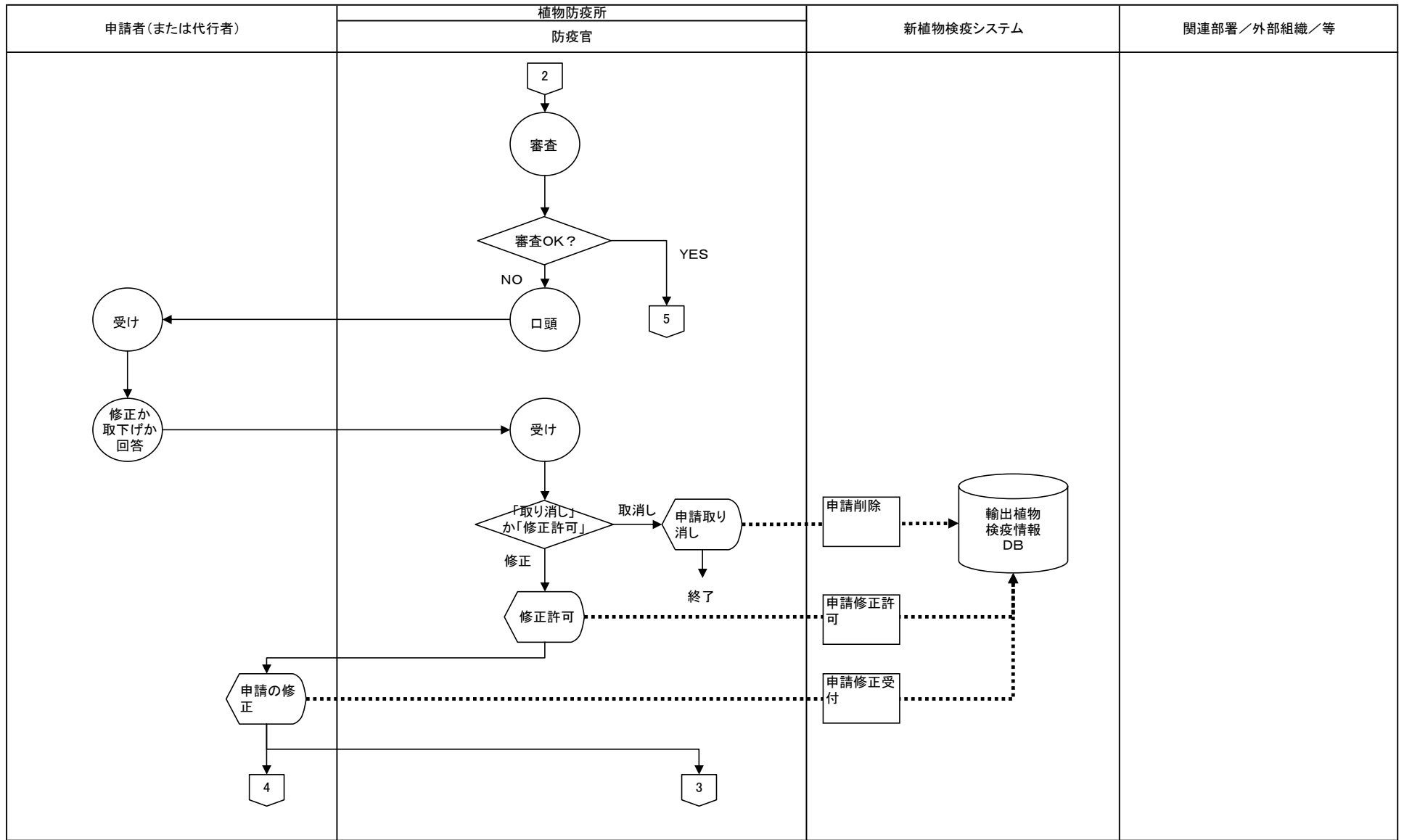


-  作業
-  決裁
-  機能
-  紙帳票
-  電子帳票
-  帳票を電子化
-  データファイル
-  画面
-  判断
-  電子メール
-  電子申請・決裁の流れ
-  データの流れ
-  事務及び書類の流れ
-  他のシステム

業務流れ図(将来)	植物輸出検疫	業務名	資料番号	業務サイクル	版数	日付	作成者	2
		組織培養植物栽培地検査		随時	初版	2005/11/24		10
Lv1	Lv2	Lv3	Lv4	Lv5				

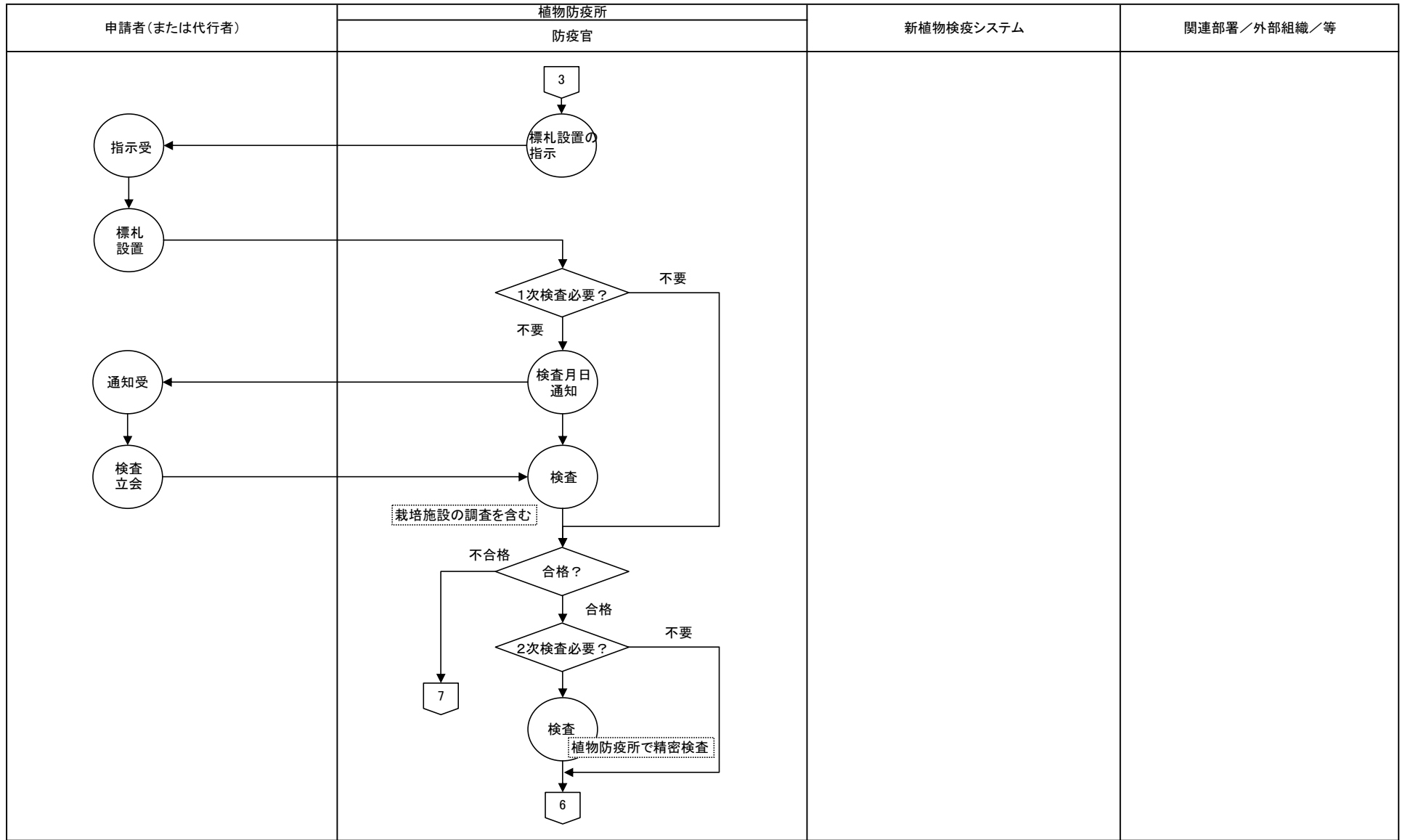


業務流れ図(将来)	植物輸出検疫	業務名	資料番号	業務サイクル	版数	日付	作成者	3
		組織培養植物栽培地検査		随時	初版	2005/11/24		10
Lv1		Lv2		Lv3		Lv4		Lv5



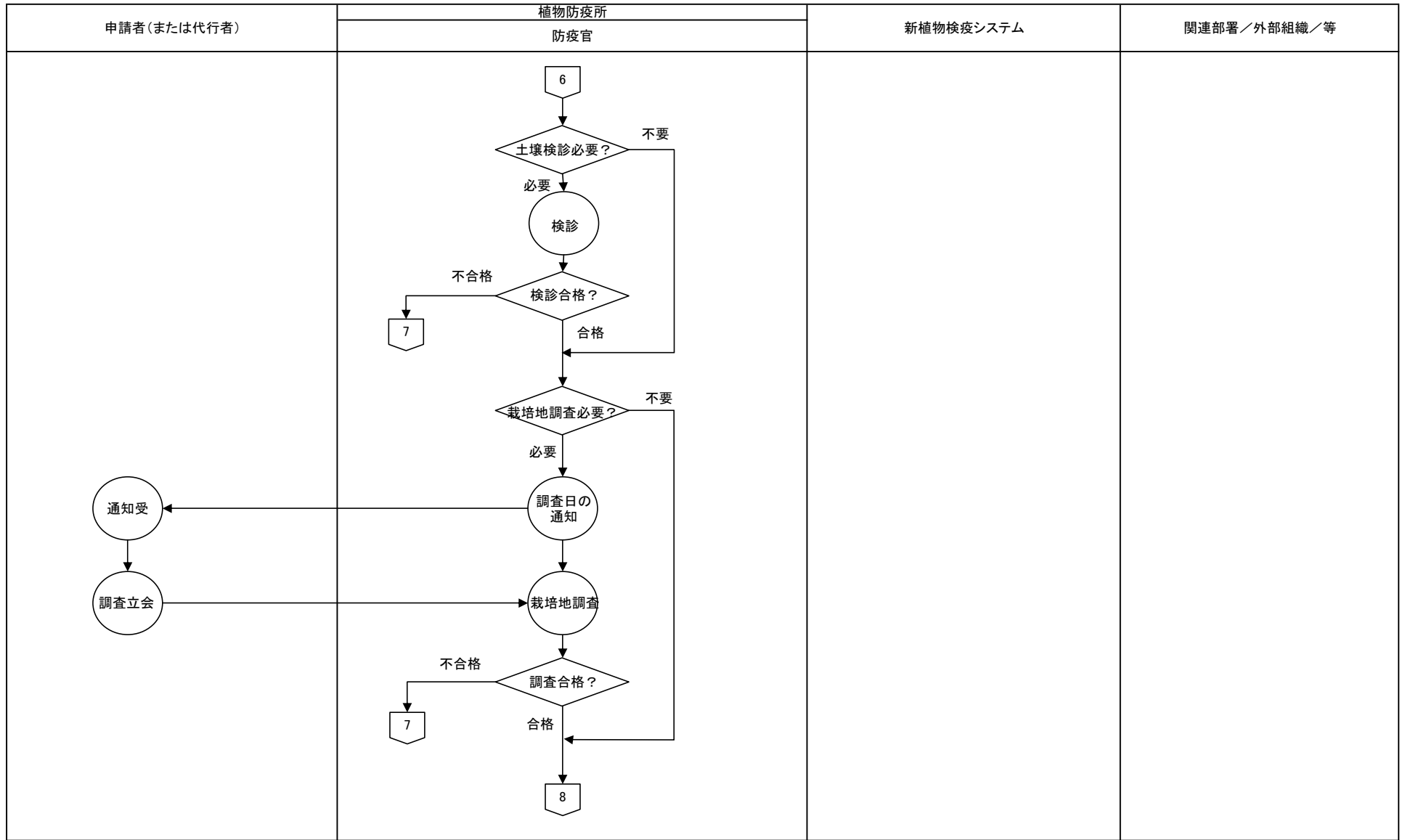
- 作業
- ◐ 決裁
- 機能
- ▭ 紙帳票
- ▭ 電子帳票
- [ ] 帳票を電子化
- 🗄️ データファイル
- 🖥️ 画面
- ◇ 判断
- ✉️ 電子メール
- ➡️ 電子申請・決裁の流れ
- ⋯➡️ データの流れ
- ➡️ 事務及び書類の流れ
- [ ] 他のシステム

業務流れ図(将来)	植物輸出検疫	業務名	資料番号	業務サイクル	版数	日付	作成者	4
		組織培養植物栽培地検査		随時	初版	2005/11/24		10
Lv1		Lv2		Lv3		Lv4		Lv5



- 作業
- ◌ 決裁
- 機能
- ▭ 紙帳票
- ▭ 電子帳票
- [ ] 帳票を電子化
- 🗄️ データファイル
- 🖥️ 画面
- ◇ 判断
- ✉️ 電子メール
- ➡️ 電子申請・決裁の流れ
- ⋯➡️ データの流れ
- ➡️ 事務及び書類の流れ
- [ ] 他のシステム

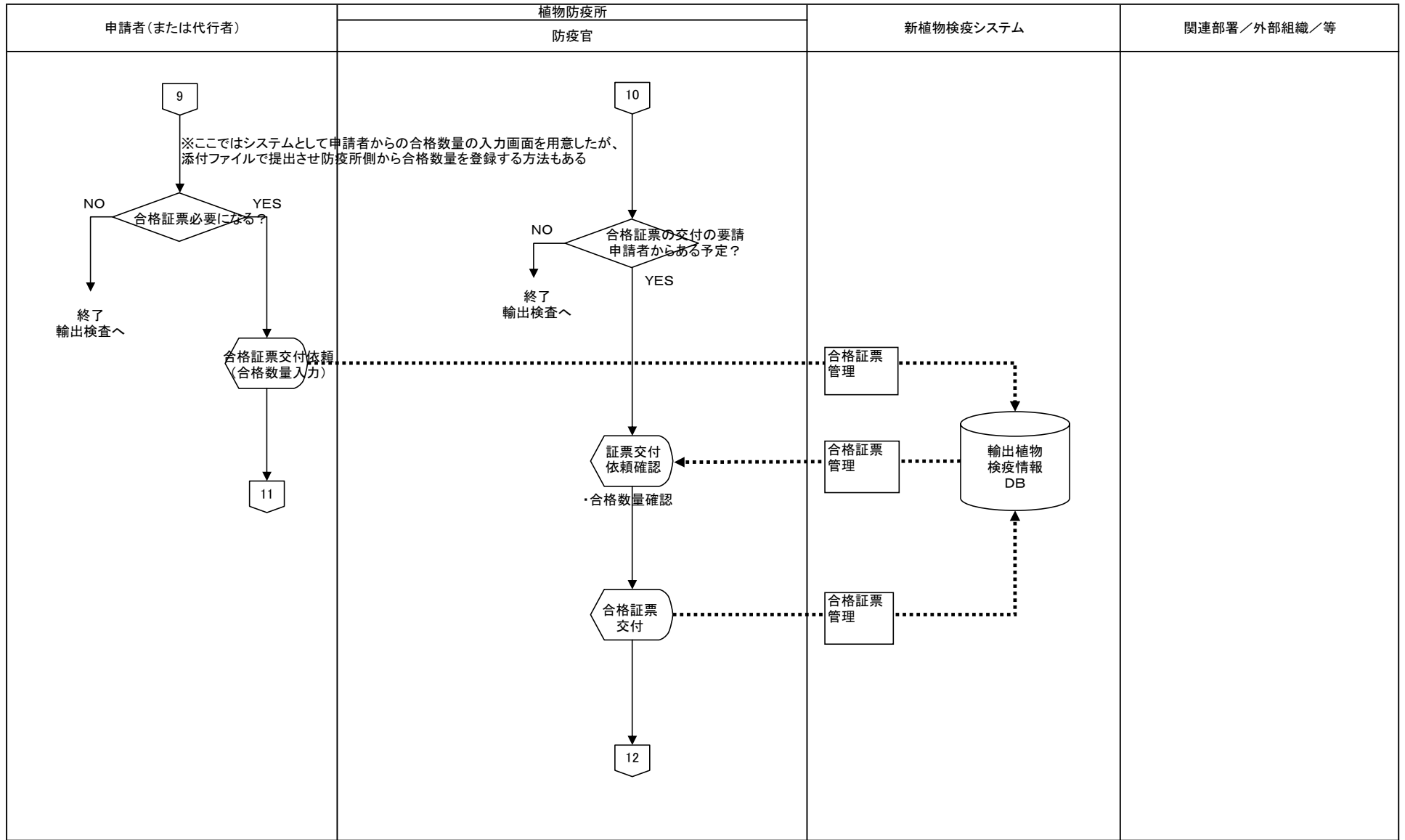
業務流れ図(将来)	植物輸出検疫	業務名	資料番号	業務サイクル	版数	日付	作成者	5
		組織培養植物栽培地検査		随時	初版	2005/11/24		10
Lv1		Lv2		Lv3		Lv4		Lv5



- 作業
- ◐ 決裁
- 機能
- ▭ 紙帳票
- ▭ 電子帳票
- ▭ 帳票を電子化
- 🗄 データファイル
- 🖥 画面
- ◇ 判断
- ✉ 電子メール
- ➡ 電子申請・決裁の流れ
- ⋯➡ データの流れ
- ➡ 事務及び書類の流れ
- ▭ 他システム

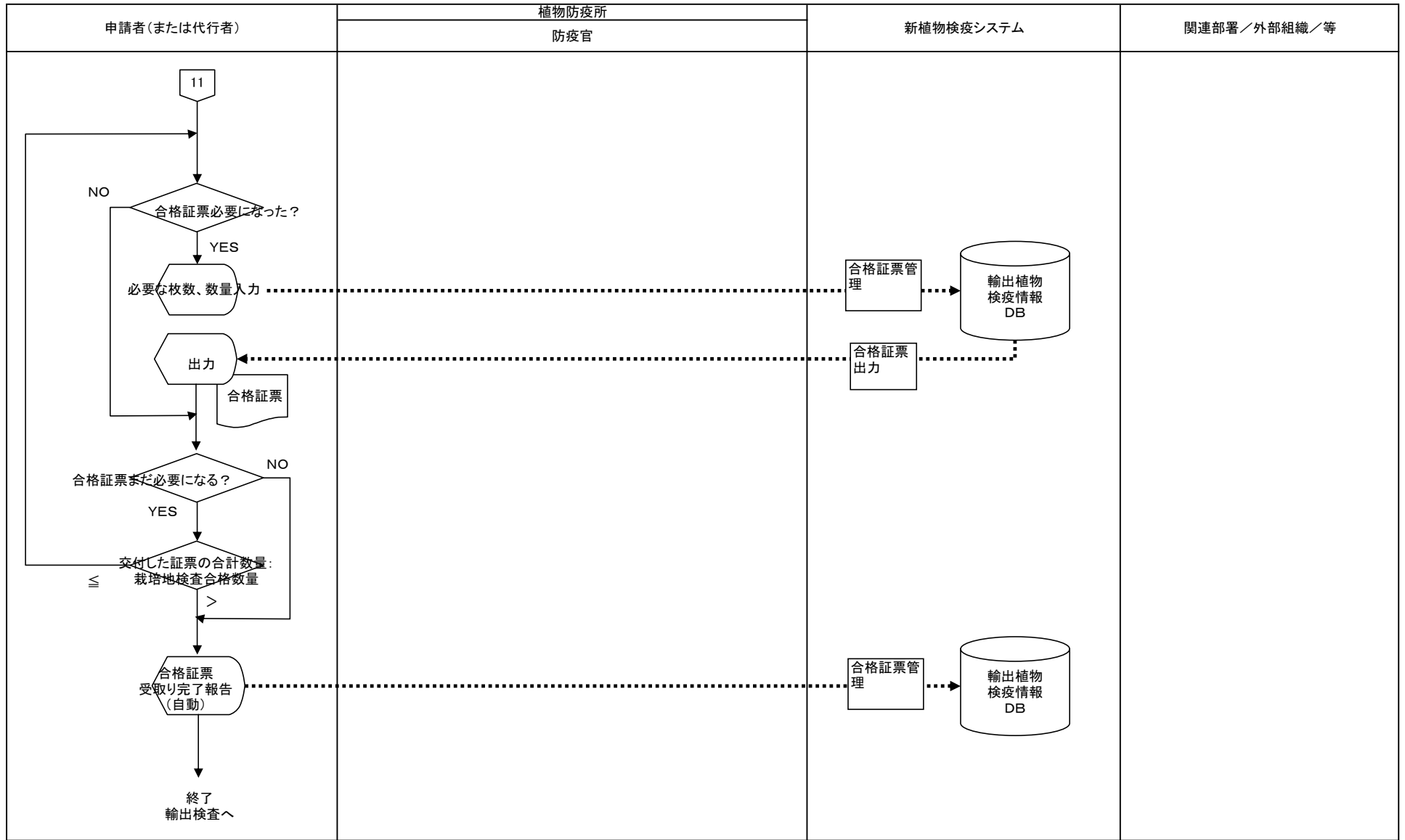


業務流れ図(将来)	植物輸出検査	業務名		資料番号	業務サイクル	版数	日付	作成者	7
		組織培養植物栽培地検査			随時	初版	2005/11/24		10
Lv1		Lv2		Lv3		Lv4		Lv5	



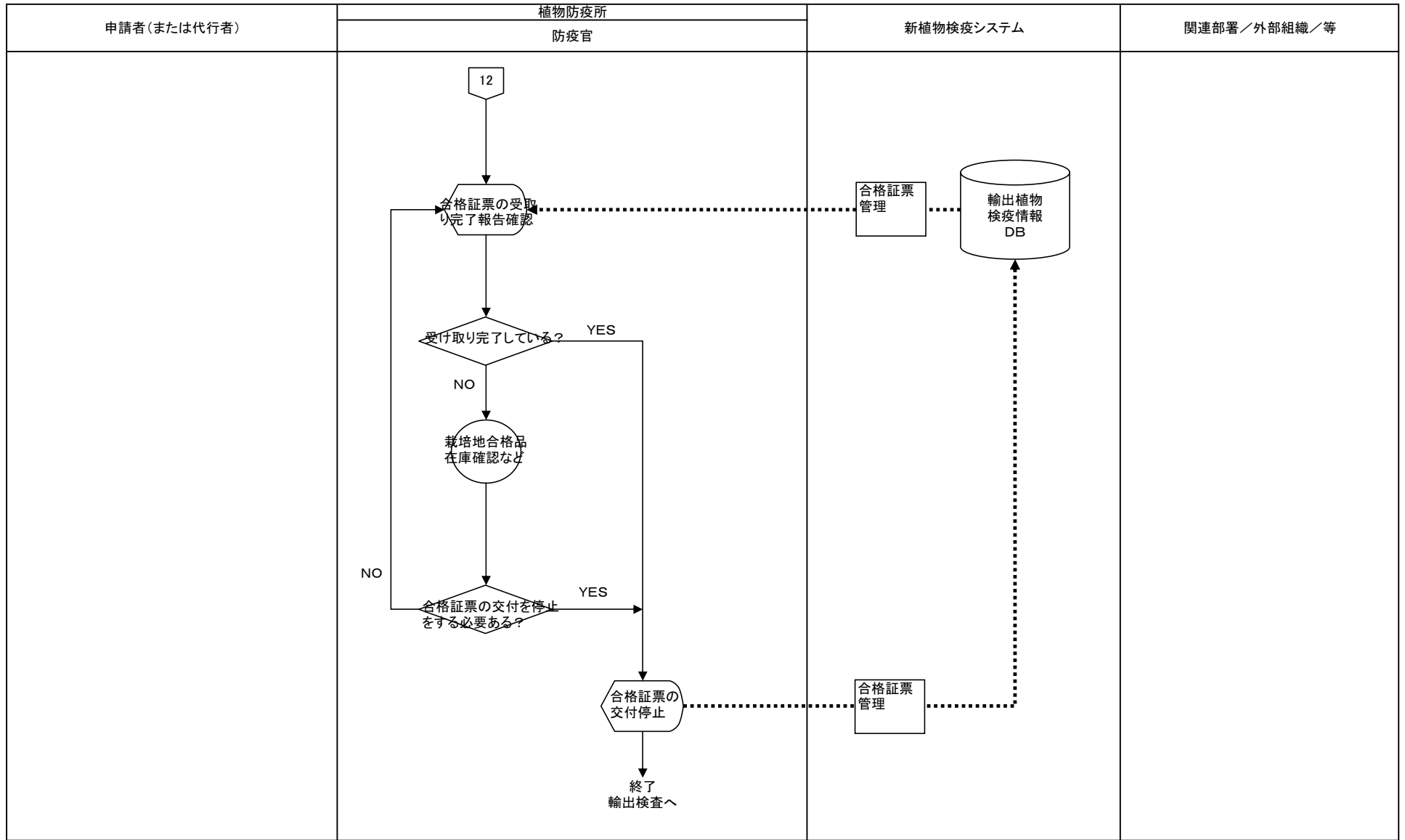
○ 作業    ◐ 決裁    □ 機能    ▭ 紙帳票    ▭ (dashed) 電子帳票    ▭ (dashed) 帳票を電子化    🗄️ データファイル    🖥️ 画面    ◇ 判断    ✉️ 電子メール    → (solid) 電子申請・決裁の流れ    → (dashed) データの流れ    → (solid) 事務及び書類の流れ    ▭ (dashed) 他のシステム

業務流れ図(将来)	植物輸出検疫	業務名	資料番号	業務サイクル	版数	日付	作成者	8
		組織培養植物栽培地検査		随時	初版	2005/11/24		10
Lv1	Lv2	Lv3	Lv4	Lv5				

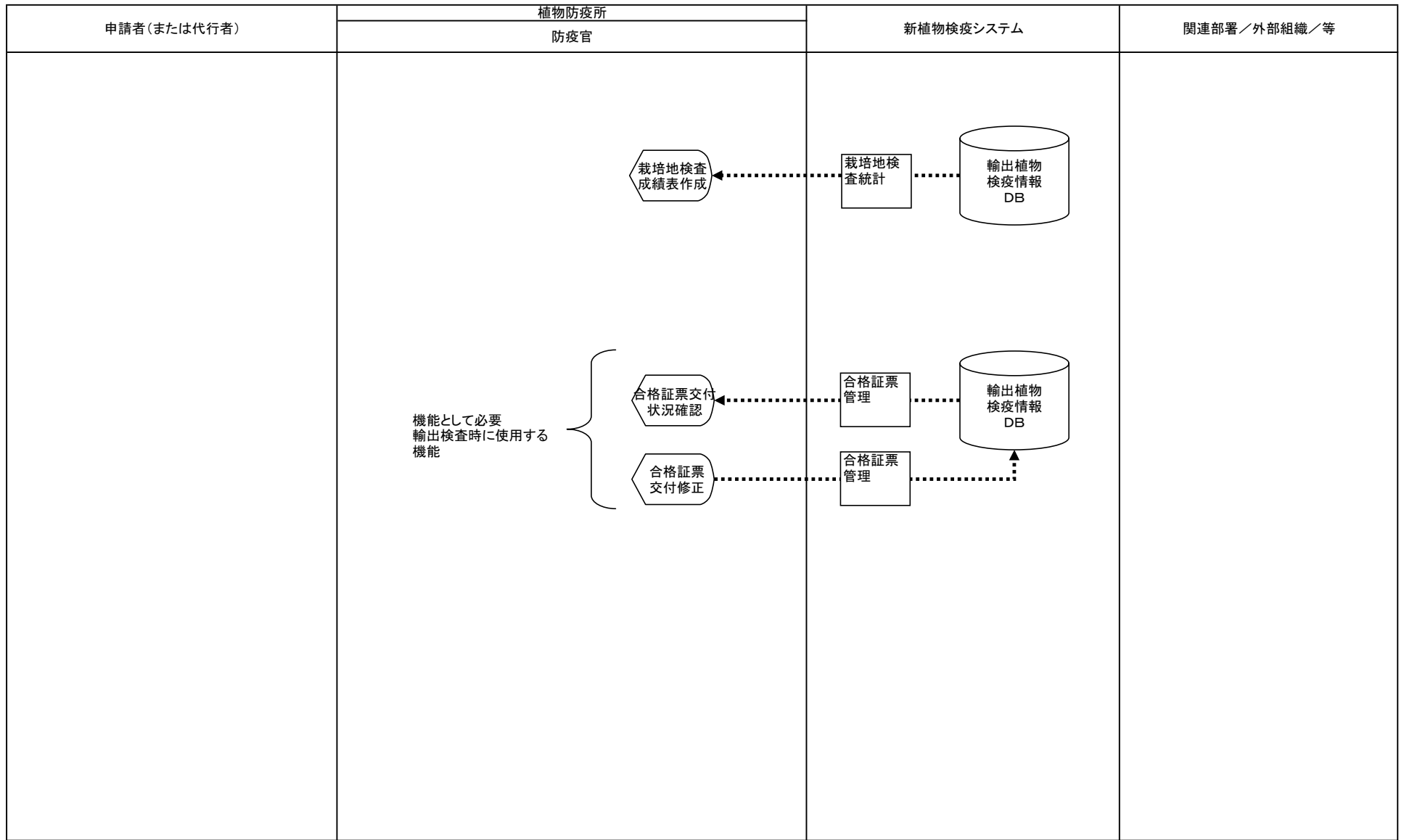


- 作業
- ◌ 決裁
- 機能
- ▭ 紙帳票
- ▭ 電子帳票
- [ ] 帳票を電子化
- 🗄️ データファイル
- 📄 画面
- ◇ 判断
- ✉️ 電子メール
- ➡️ 電子申請・決裁の流れ
- ⋯➡️ データの流れ
- ➡️ 事務及び書類の流れ
- [ ] 他のシステム

業務流れ図(将来)	植物輸出検疫	業務名	資料番号	業務サイクル	版数	日付	作成者	9
		組織培養植物栽培地検査		随時	初版	2005/11/24		10
Lv1	Lv2	Lv3	Lv4	Lv5				



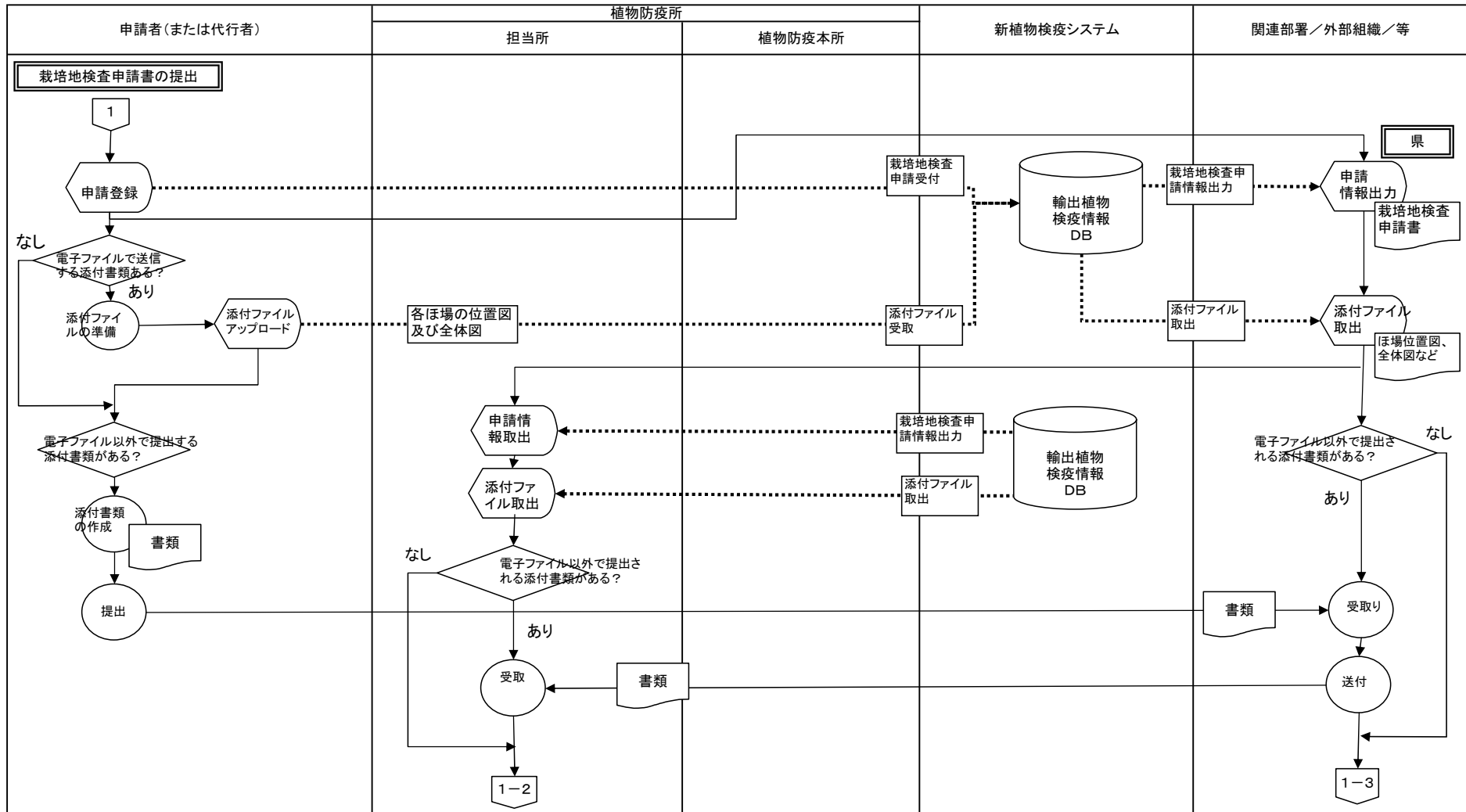
業務流れ図(将来)	植物輸出検疫	業務名		資料番号	業務サイクル	版数	日付	作成者	10
		組織培養植物栽培地検査			随時	初版	2005/11/24		10
Lv1		Lv2		Lv3		Lv4		Lv5	



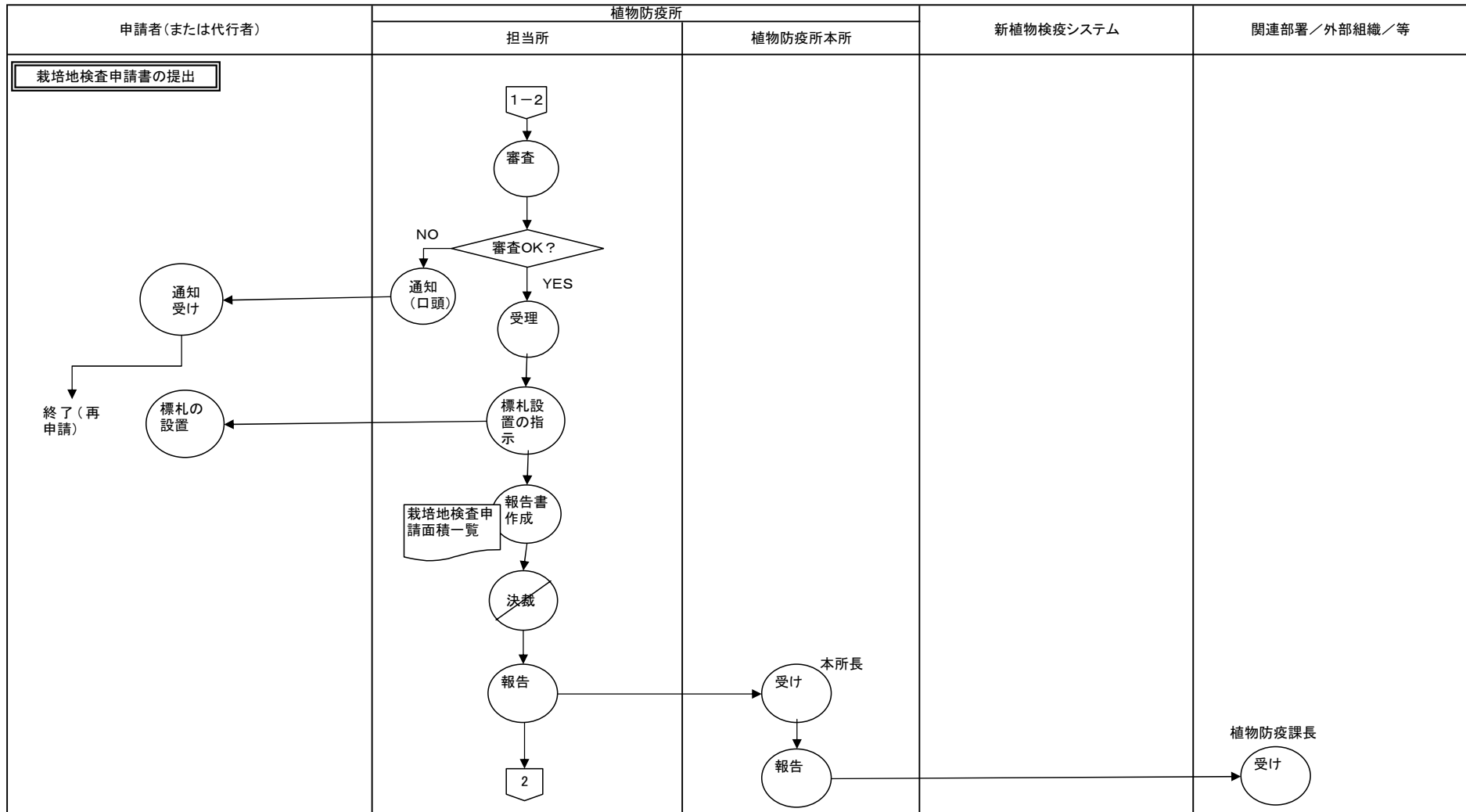
- 作業
- 決裁
- 機能
- 紙帳票
- 電子帳票
- 帳票を電子化
- データファイル
- 画面
- 判断
- 電子メール
- 電子申請・決裁の流れ
- データの流れ
- 事務及び書類の流れ
- 他のシステム



業務流れ図(将来)	植物輸出検疫	業務名		資料番号	業務サイクル	版数	日付	作成者	2
		米国向け輸出うんしゅうみかん栽培地検査			随時	初版	2006/1/11		
						第一版			28
Lv1	Lv2	Lv3	Lv4	Lv5					

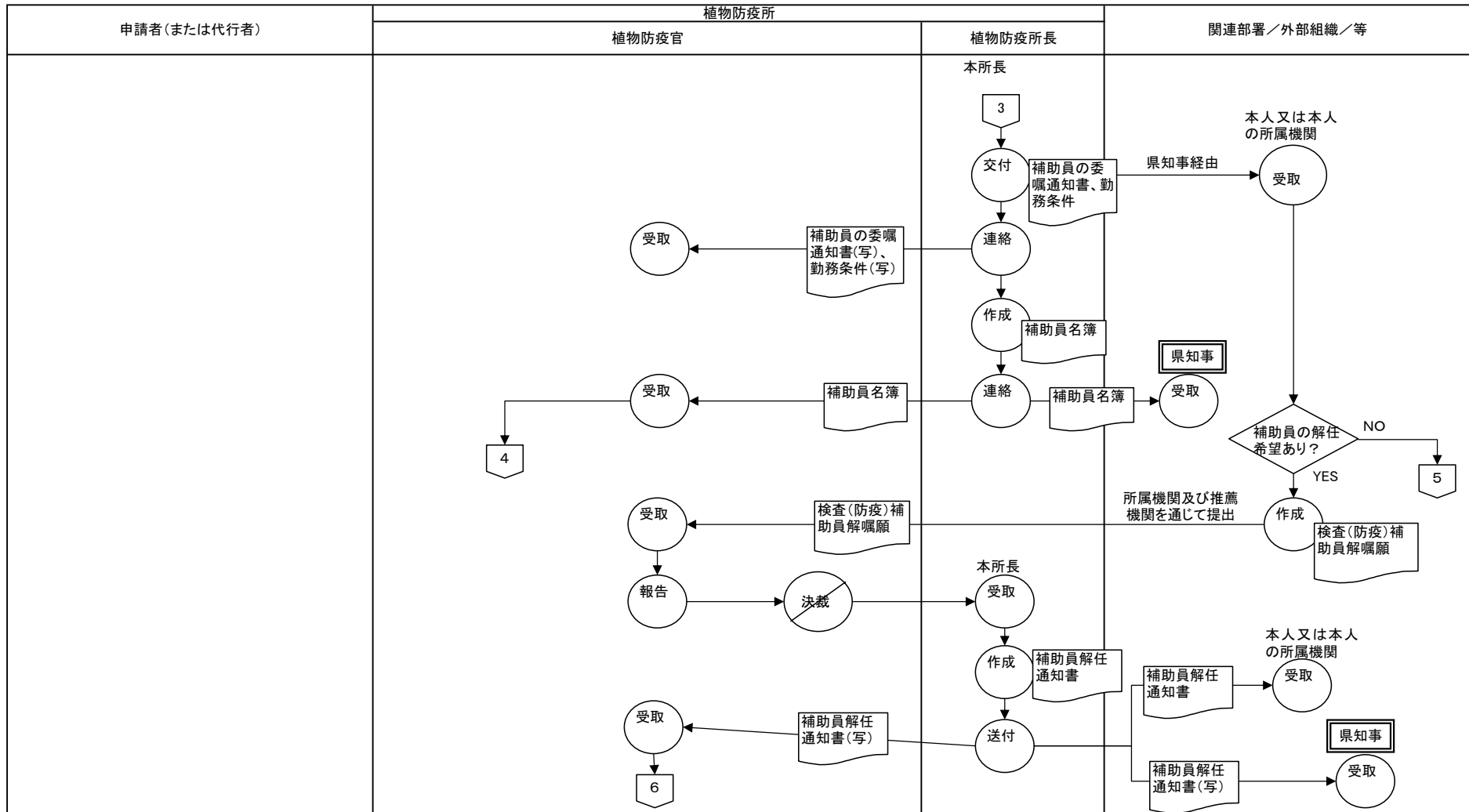


業務流れ図(将来)	植物輸出検疫	業務名		資料番号	業務サイクル	版数	日付	作成者	3
		米国向け輸出うんしゅうみかん栽培地検査			随時	初版	2006/1/11		
						第一版			28
Lv1	Lv2	Lv3	Lv4	Lv5					

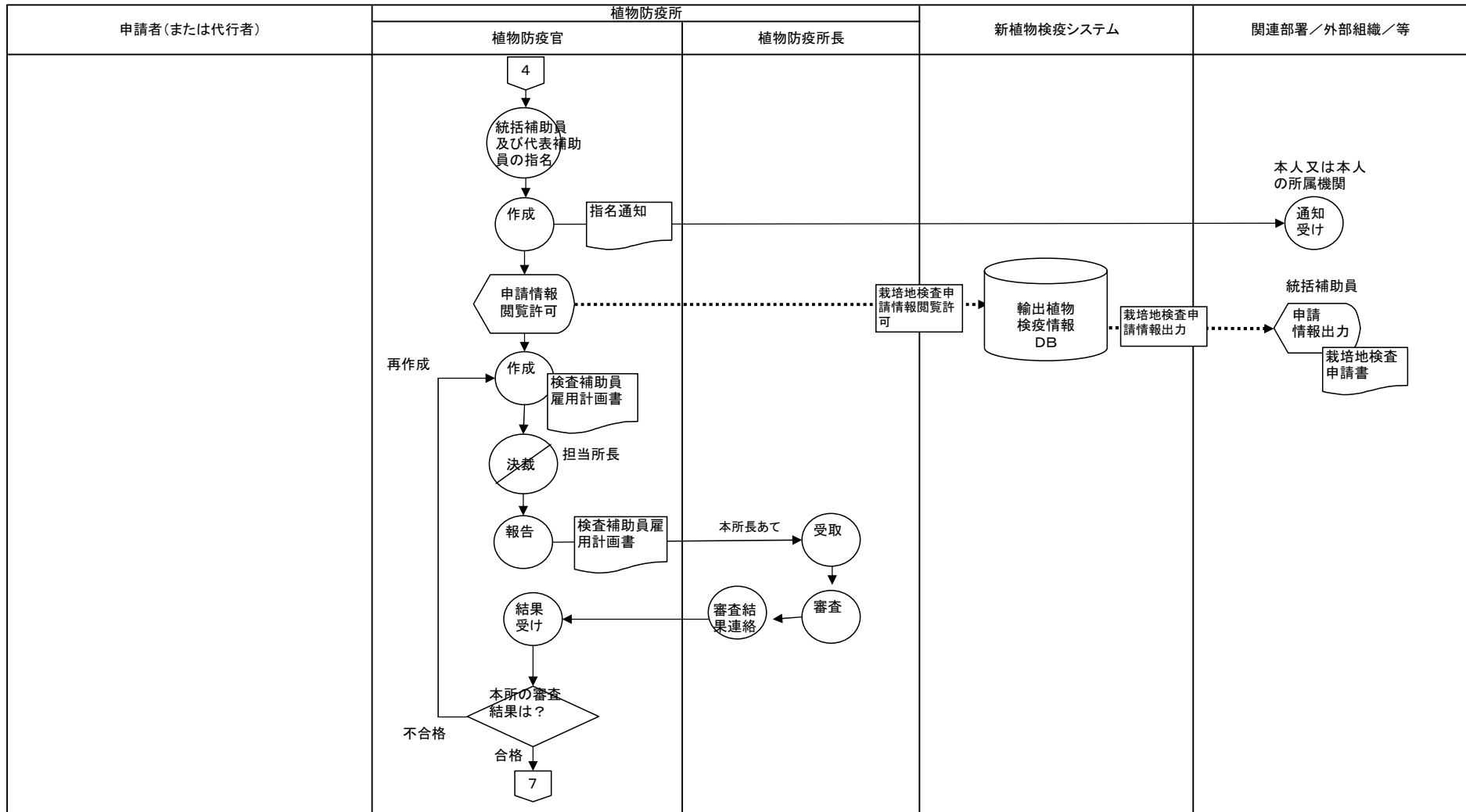




業務流れ図(将来)	植物輸出検疫	業務名		資料番号	業務サイクル	版数	日付	作成者	5
		米国向け輸出うんしゅうみかん栽培地検査			随時	初版	2006/1/11		
						第一版			28
Lv1		Lv2		Lv3		Lv4		Lv5	

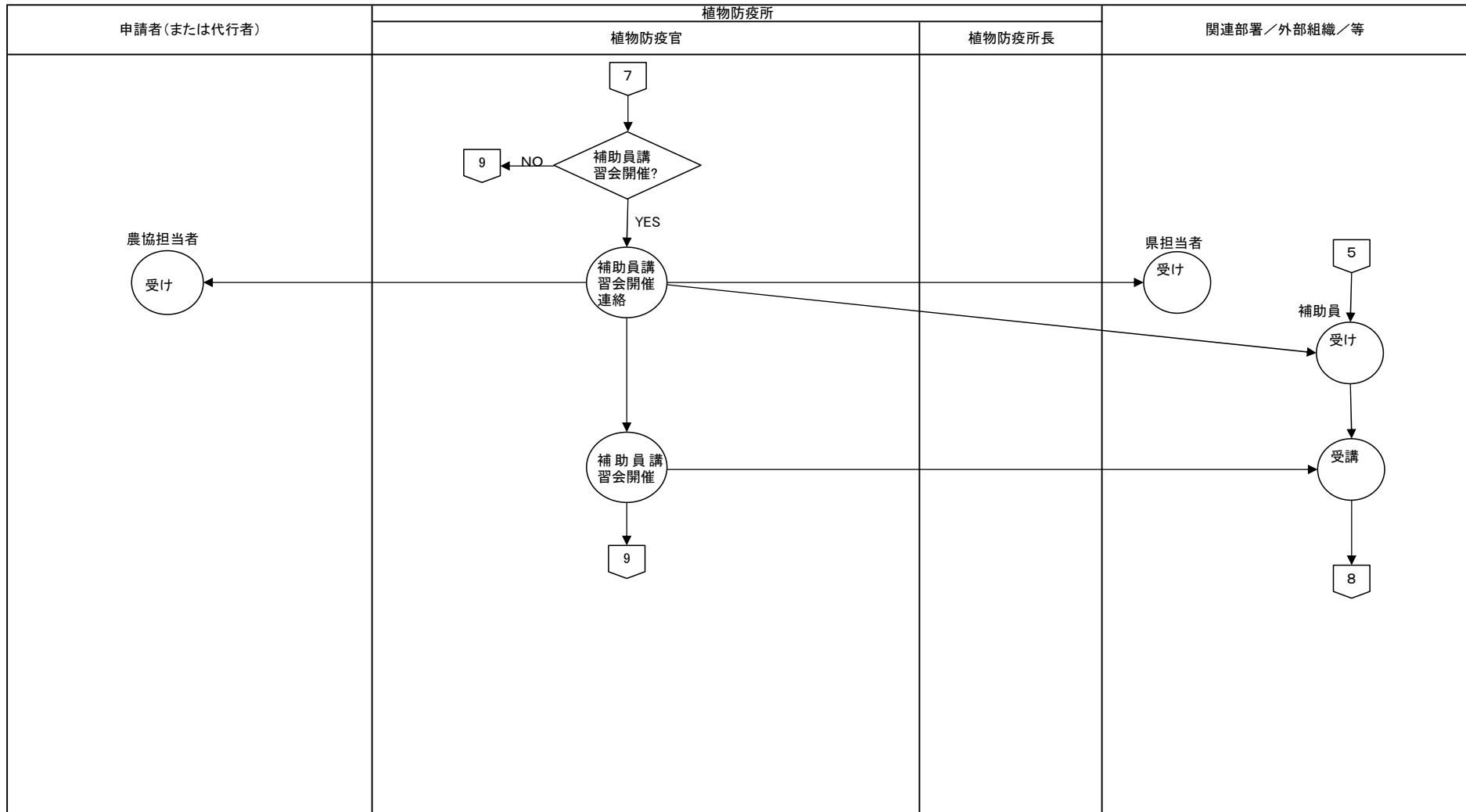


業務流れ図(将来)	植物輸出検疫	業務名		資料番号	業務サイクル	版数	日付	作成者	6
		米国向け輸出うんしゅうみかん栽培地検査			随時	初版	2006/1/11		28
						第一版			
Lv1	Lv2	Lv3	Lv4	Lv5					



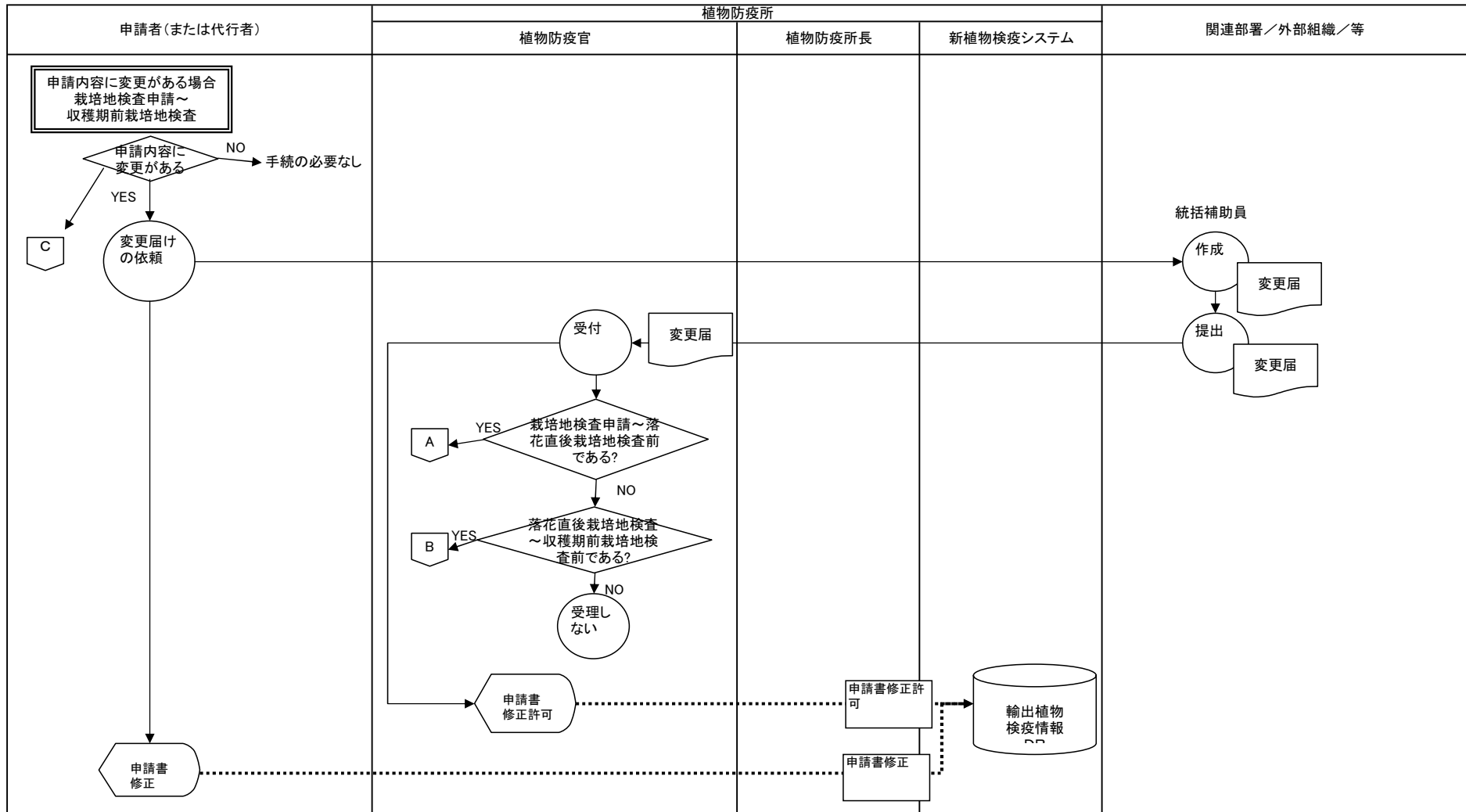
- 作業
- 決裁
- 機能
- 紙帳票
- 電子帳票
- 帳票を電子化
- データファイル
- 画面
- 判断
- 電子メール
- 電子申請・決裁の流れ
- データの流れ
- 事務及び書類の流れ
- 他のシステム

業務流れ図(将来)	植物輸出検疫	業務名		資料番号	業務サイクル	版数	日付	作成者	7
		米国向け輸出うんしゅうみかん栽培地検査			随時	初版	2006/1/11		
						第一版			28
Lv1	Lv2	Lv3	Lv4	Lv5					



- 作業
- ◌ 決裁
- 機能
- ▭ 紙帳票
- ▭ 電子帳票
- [ ] 帳票を電子化
- 🗄️ データファイル
- 🖥️ 画面
- ◇ 判断
- ✉️ 電子メール
- ➡️ 電子申請・決裁の流れ
- ⋯➡️ データの流れ
- ➡️ 事務及び書類の流れ
- [ ] 他のシステム

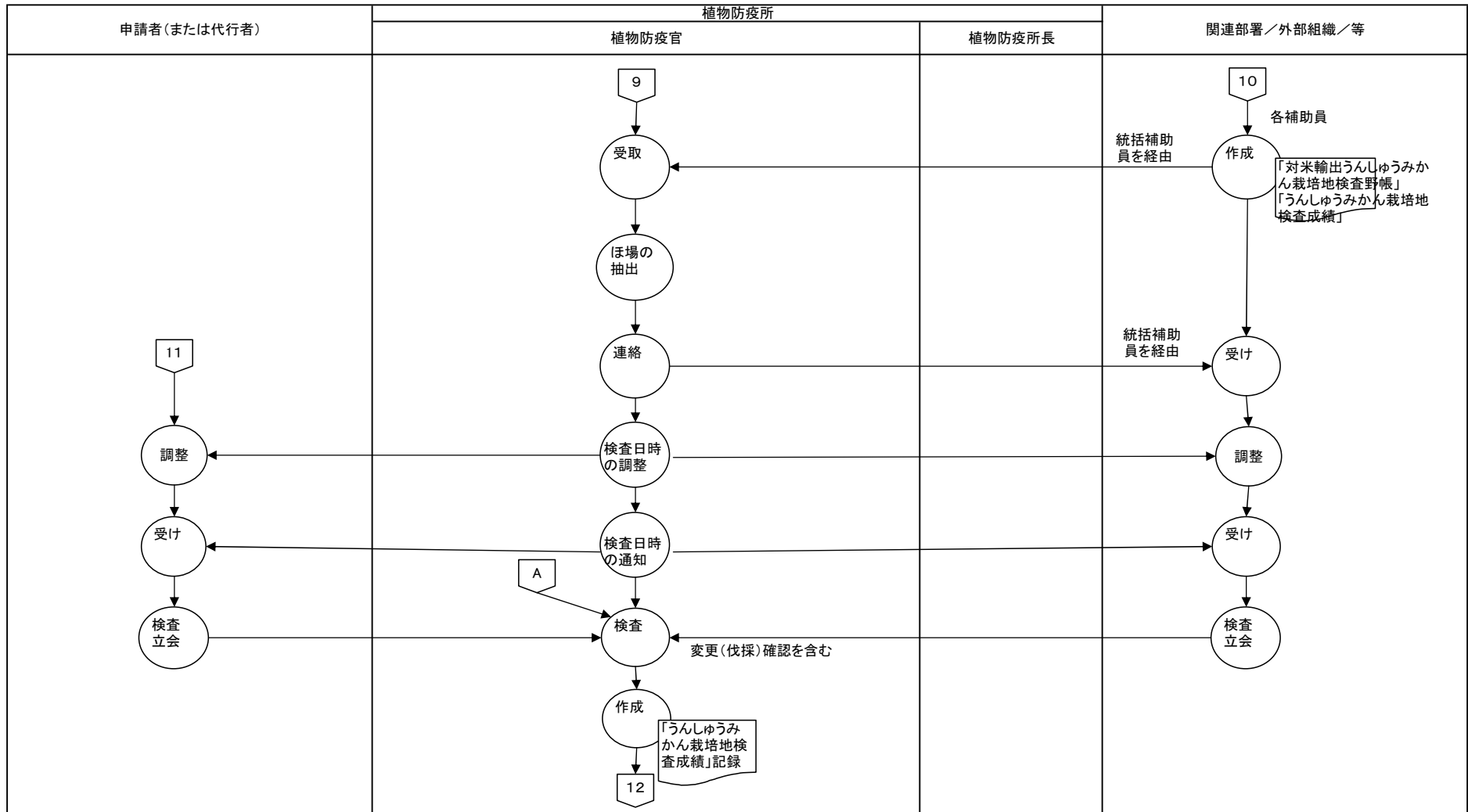
業務流れ図(将来)	植物輸出検疫	業務名		資料番号	業務サイクル	版数	日付	作成者	8
		米国向け輸出うんしゅうみかん栽培地検査			随時	初版	2006/1/11		
						第一版			28
Lv1	Lv2	Lv3	Lv4	Lv5					



業務流れ図(将来)	植物輸出検査	業務名		資料番号	業務サイクル	版数	日付	作成者	9
		米国向け輸出うんしゅうみかん栽培地検査			随時	初版	2006/1/11		
						第一版			28
Lv1	Lv2	Lv3	Lv4	Lv5					

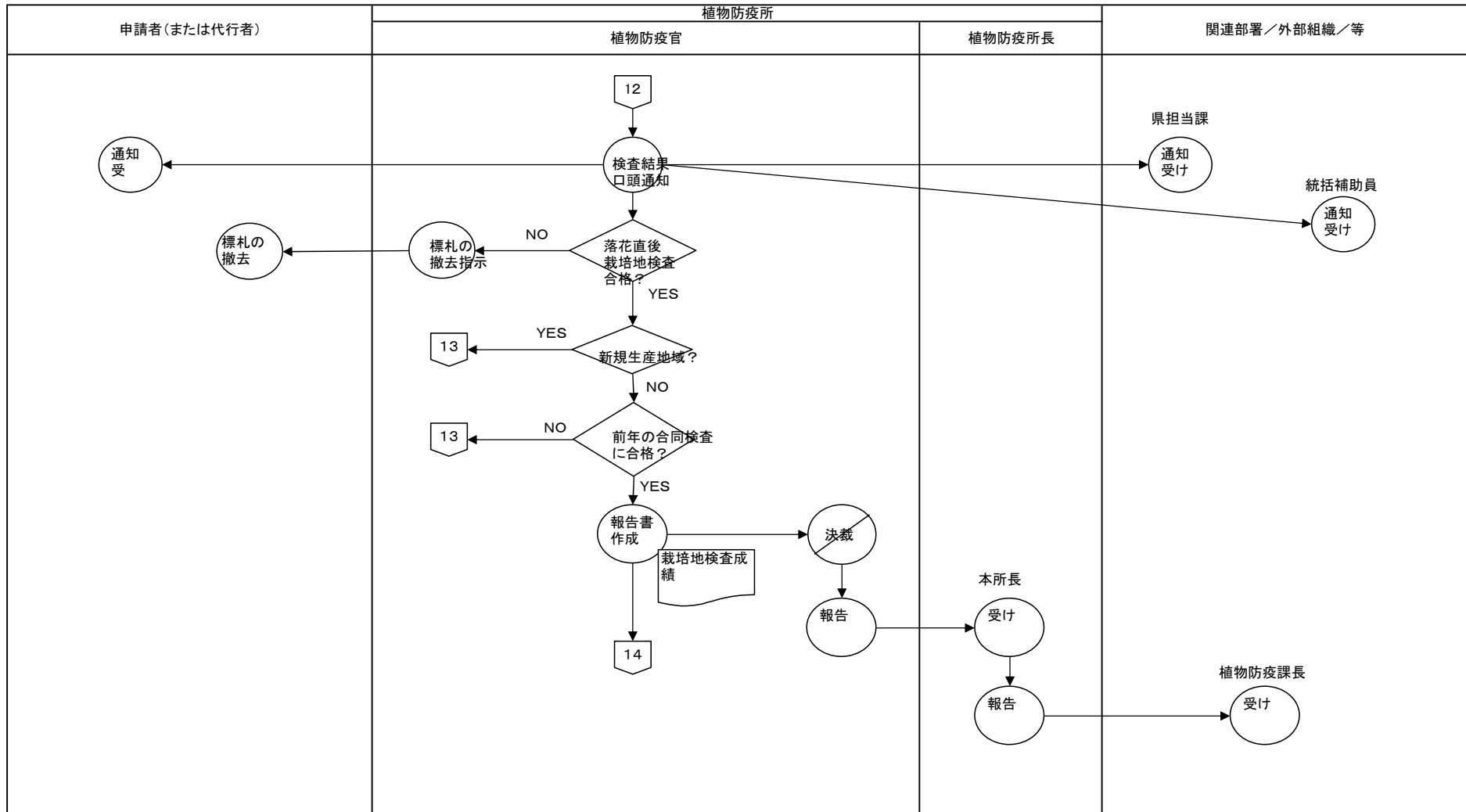


業務流れ図(将来)	植物輸出検疫	業務名		資料番号	業務サイクル	版数	日付	作成者	10
		米国向け輸出うんしゅうみかん栽培地検査			随時	初版	2006/1/11		28
						第一版			
Lv1	Lv2	Lv3	Lv4	Lv5					



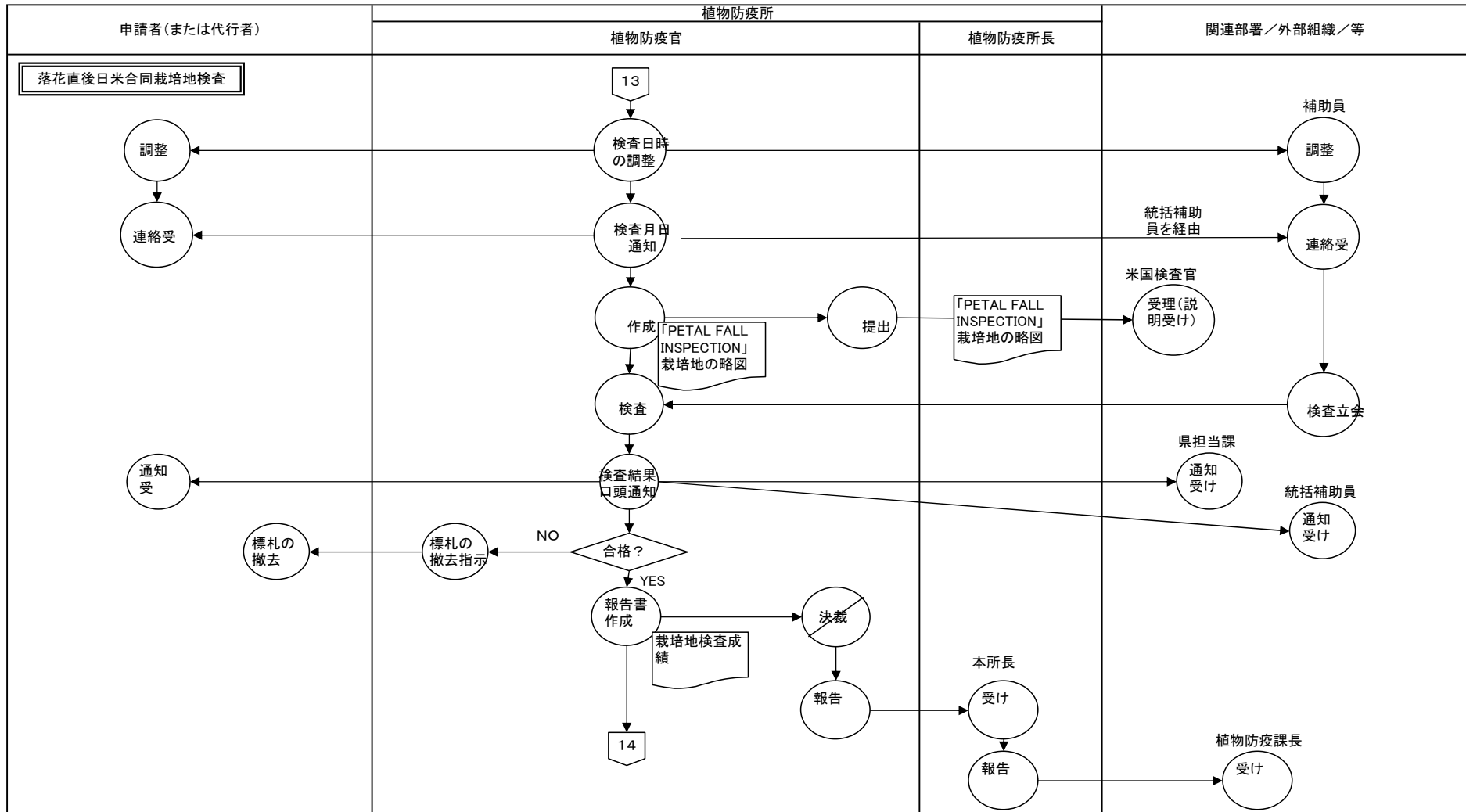
- 作業
- 決裁
- 機能
- 紙帳票
- 電子帳票
- 帳票を電子化
- データファイル
- 画面
- 判断
- 電子メール
- 電子申請・決裁の流れ
- データの流れ
- 事務及び書類の流れ
- 他のシステム

業務流れ図(将来)	植物輸出検疫	業務名		資料番号	業務サイクル	版数	日付	作成者	11
		米国向け輸出うんしゅうみかん栽培地検査			随時	初版	2006/1/11		28
						第一版			
Lv1	Lv2	Lv3	Lv4	Lv5					

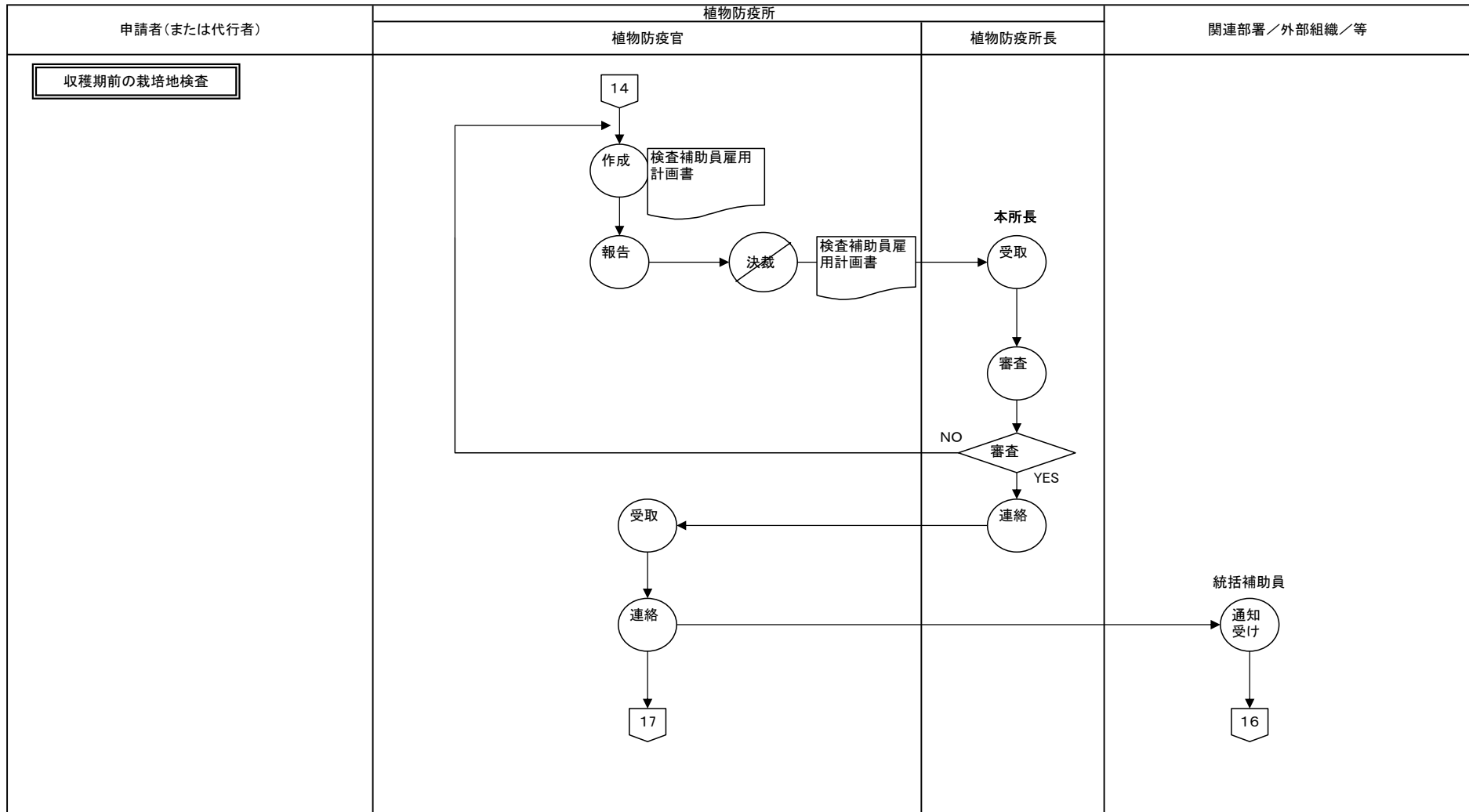


- 作業
- ⊘ 決裁
- 機能
- ▭ 紙帳票
- ▭ 電子帳票
- ⌋ 帳票を電子化
- 🗄️ データファイル
- 🖥️ 画面
- ◇ 判断
- ✉️ 電子メール
- ➡️ 電子申請・決裁の流れ
- ⋯ データの流れ
- ➡️ 事務及び書類の流れ
- ⌋ 他のシステム

業務流れ図(将来)	植物輸出検疫	業務名		資料番号	業務サイクル	版数	日付	作成者	12
		米国向け輸出うんしゅうみかん栽培地検査			随時	初版	2006/1/11		
						第一版			28
Lv1		Lv2		Lv3		Lv4		Lv5	



業務流れ図(将来)	植物輸出検疫	業務名		資料番号	業務サイクル	版数	日付	作成者	13
		米国向け輸出うんしゅうみかん栽培地検査			随時	初版	2006/1/11		28
						第一版			
Lv1	Lv2	Lv3	Lv4	Lv5					

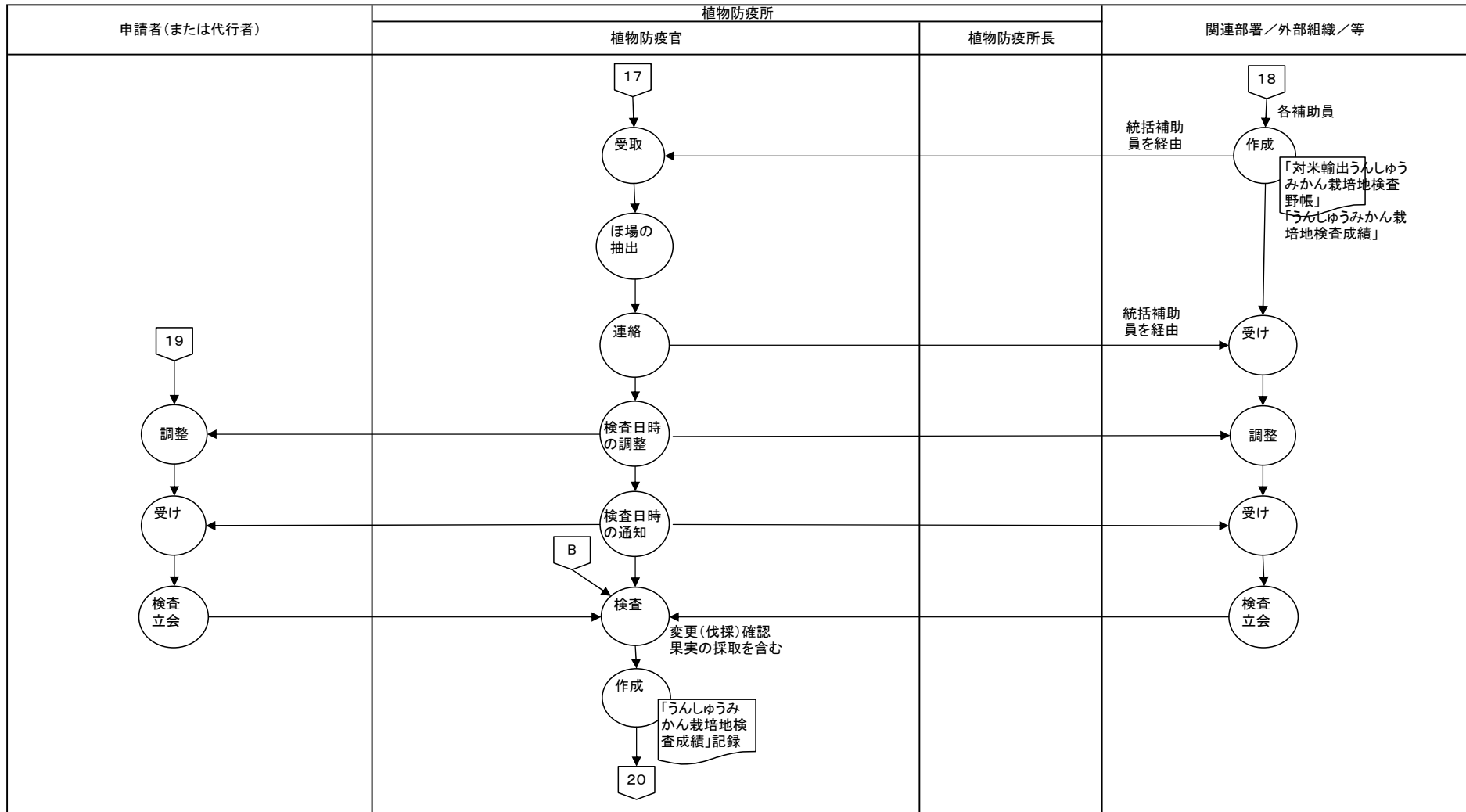


- 作業
- 決裁
- 機能
- 紙帳票
- 電子帳票
- 帳票を電子化
- データファイル
- 画面
- 判断
- 電子メール
- 電子申請・決裁の流れ
- データの流れ
- 事務及び書類の流れ
- 他のシステム

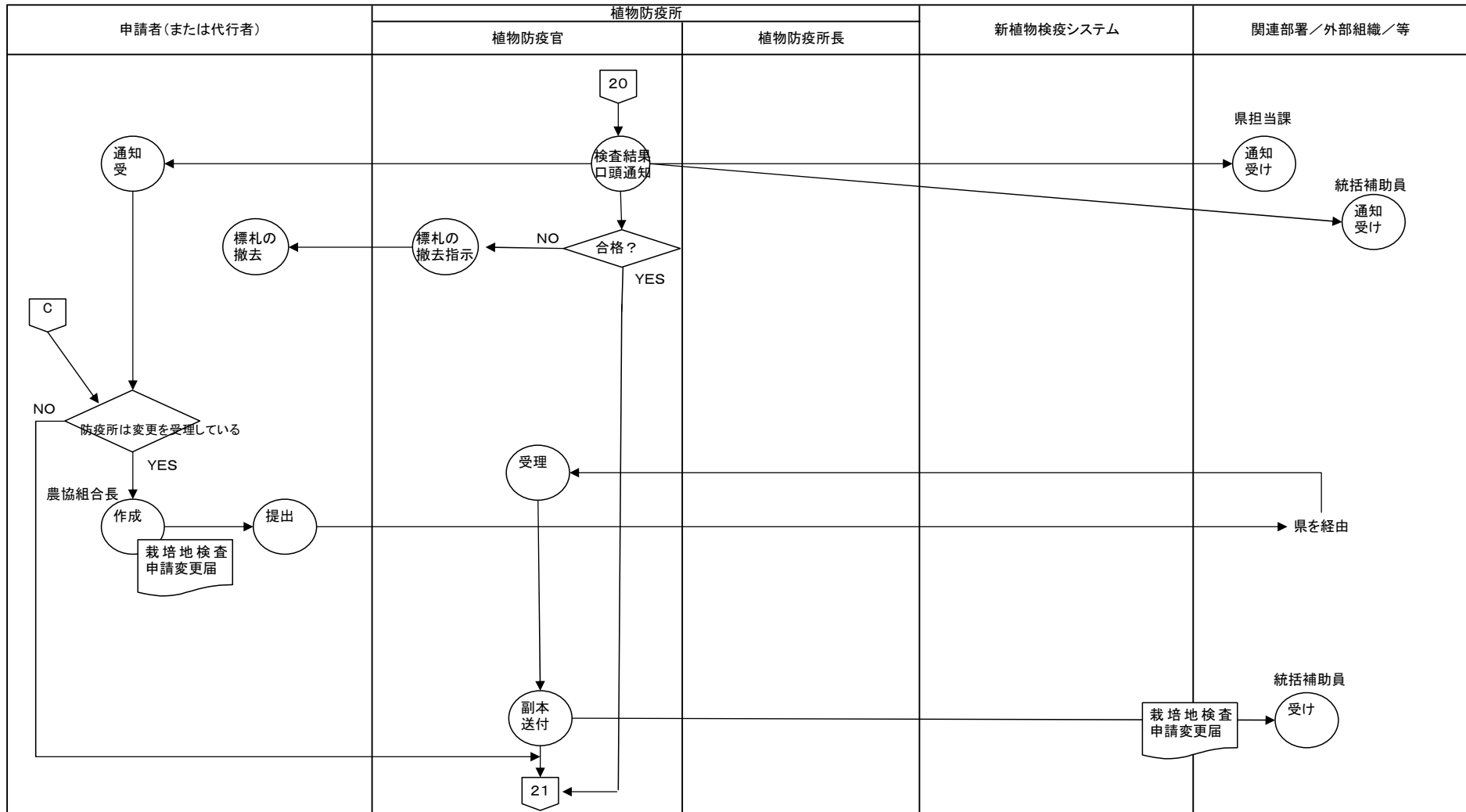
業務流れ図(将来)	植物輸出検疫	業務名		資料番号	業務サイクル	版数	日付	作成者	14
		米国向け輸出うんしゅうみかん栽培地検査			随時	初版	2006/1/11		
						第一版			28
Lv1		Lv2		Lv3		Lv4		Lv5	



業務流れ図(将来)	植物輸出検疫	業務名		資料番号	業務サイクル	版数	日付	作成者	15
		米国向け輸出うんしゅうみかん栽培地検査			随時	初版	2006/1/11		
						第一版			28
Lv1		Lv2		Lv3		Lv4		Lv5	

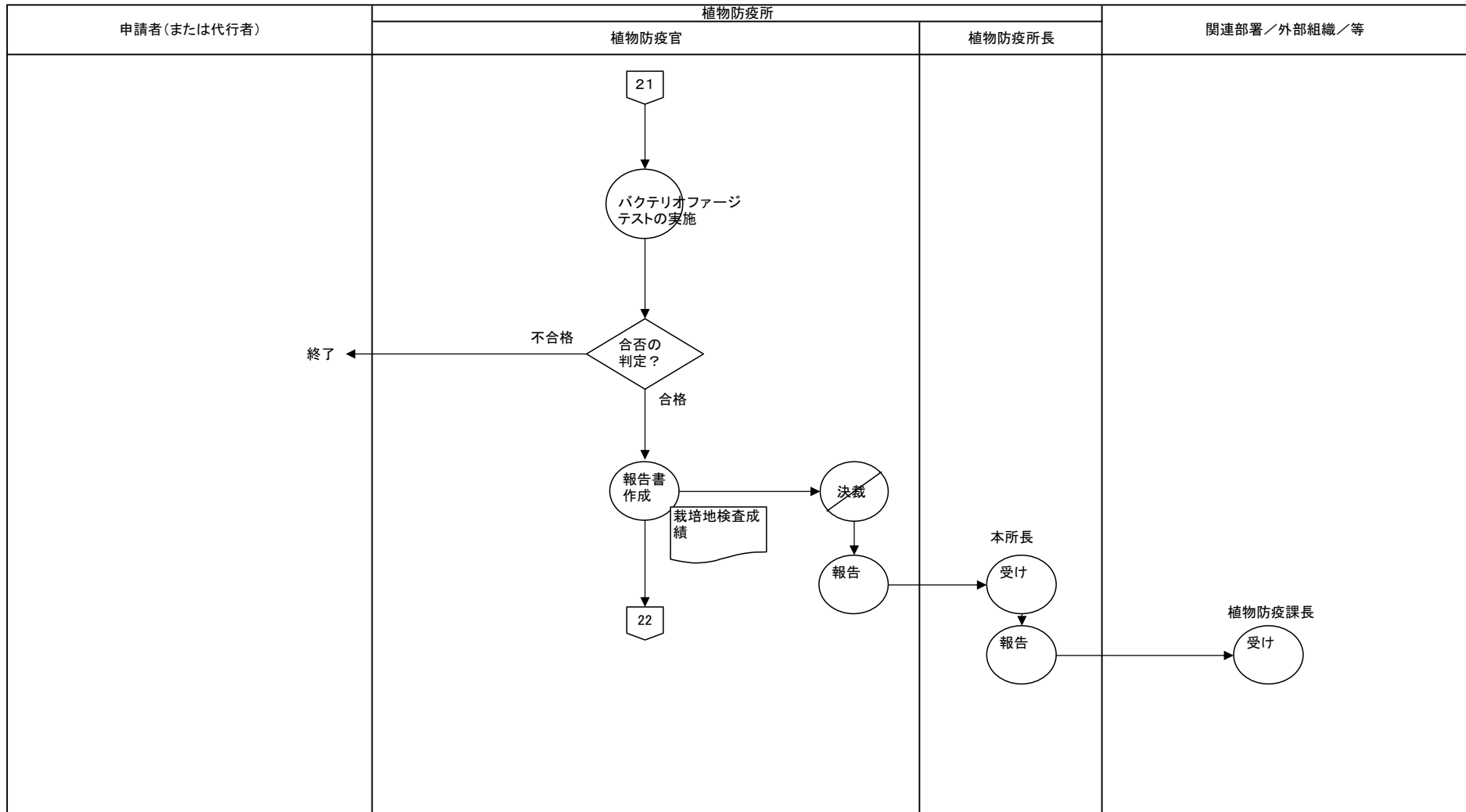


業務流れ図(将来)	植物輸出検疫	業務名		資料番号	業務サイクル	版数	日付	作成者	16
		米国向け輸出うんしゅうみかん栽培地検査			随時	初版	2006/1/11		28
Lv1	Lv2	Lv3	Lv4	Lv5					



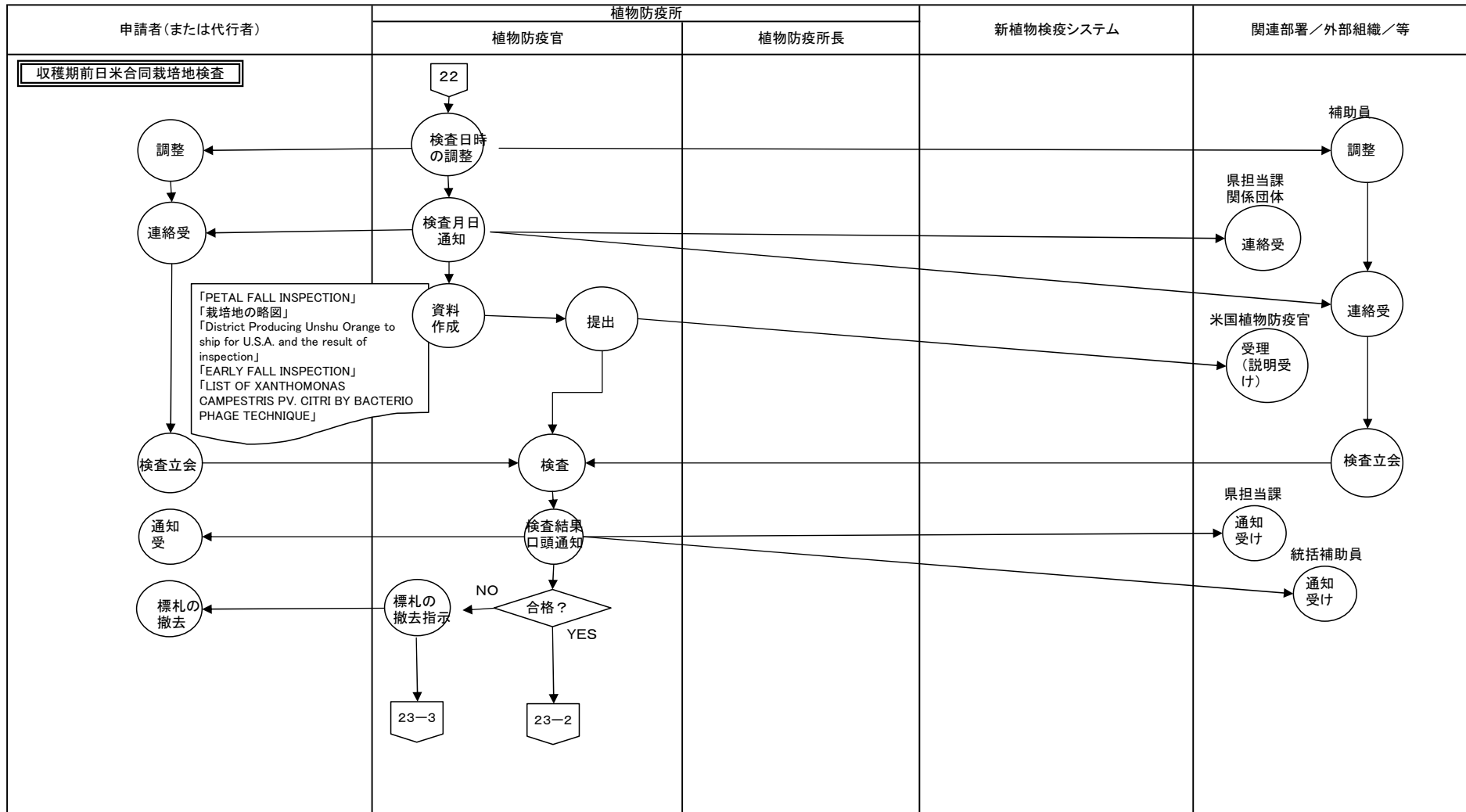
- 作業
- 決裁
- 機能
- 紙帳票
- 電子帳票
- 帳票を電子化
- データファイル
- 画面
- 判断
- 電子メール
- 電子申請・決裁の流れ
- データの流れ
- 事務及び書類の流れ
- 他のシステム

業務流れ図(将来)	植物輸出検疫	業務名		資料番号	業務サイクル	版数	日付	作成者	17
		米国向け輸出うんしゅうみかん栽培地検査			随時	初版	2006/1/11		
						第一版			28
Lv1		Lv2	Lv3	Lv4	Lv5				



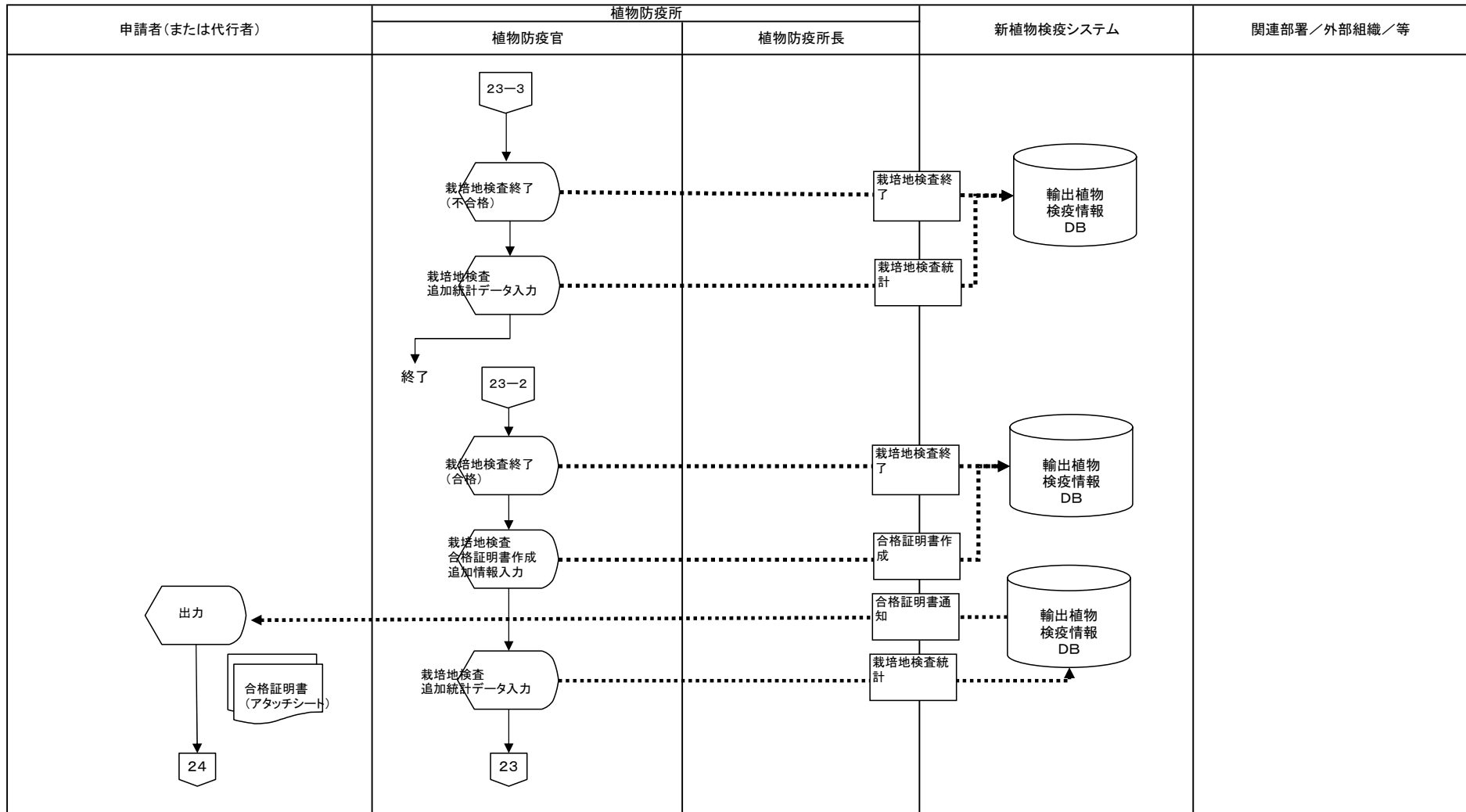
- 作業
- ⊘ 決裁
- 機能
- ▭ 紙帳票
- ▭ 電子帳票
- ⌈ 帳票を電子化
- 🗄️ データファイル
- 🖥️ 画面
- ◇ 判断
- ✉️ 電子メール
- ➡️ 電子申請・決裁の流れ
- ⋯➡️ データの流れ
- ➡️ 事務及び書類の流れ
- ⌈ 他のシステム

業務流れ図(将来)	植物輸出検疫	業務名		資料番号	業務サイクル	版数	日付	作成者	18
		米国向け輸出うんしゅうみかん栽培地検査			随時	初版	2006/1/11		
						第一版			28
Lv1	Lv2	Lv3	Lv4	Lv5					

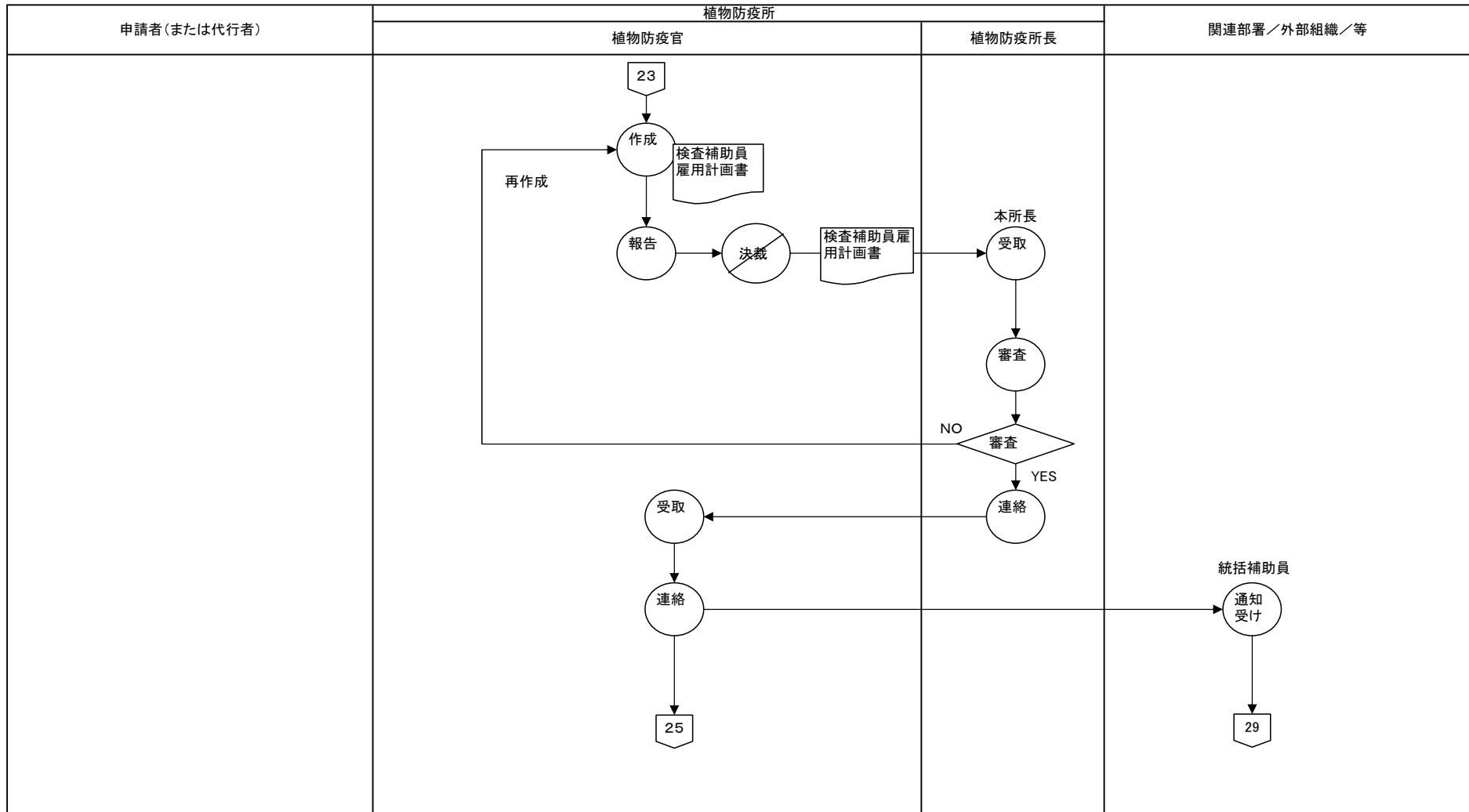


- 作業
- ◌ 決裁
- 機能
- 📄 紙帳票
- 📄 電子帳票
- 📄 帳票を電子化
- 🗄️ データファイル
- 📺 画面
- ◇ 判断
- ✉️ 電子メール
- ➡️ 電子申請・決裁の流れ
- ⋯➡️ データの流れ
- ➡️ 事務及び書類の流れ
- - - ➡️ 他のシステム

業務流れ図(将来)	植物輸出検査	業務名		資料番号	業務サイクル	版数	日付	作成者	19
		米国向け輸出うんしゅうみかん栽培地検査			随時	初版	2006/1/11		28
						第一版			
Lv1	Lv2	Lv3	Lv4	Lv5					

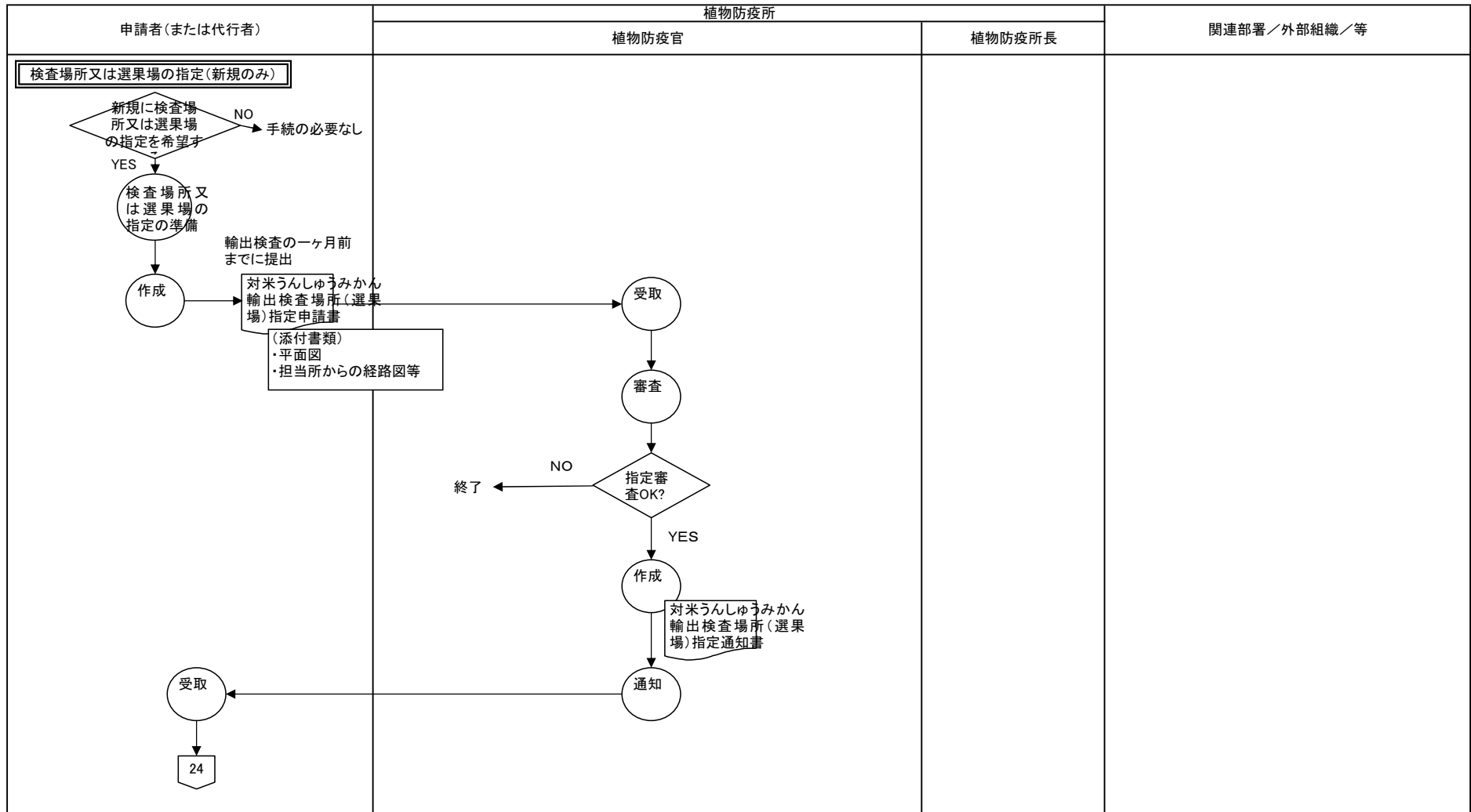


業務流れ図(将来)	植物輸出検疫	業務名		資料番号	業務サイクル	版数	日付	作成者	20
		米国向け輸出うんしゅうみかん栽培地検査			随時	初版	2006/1/11		
						第一版			28
Lv1		Lv2		Lv3		Lv4		Lv5	



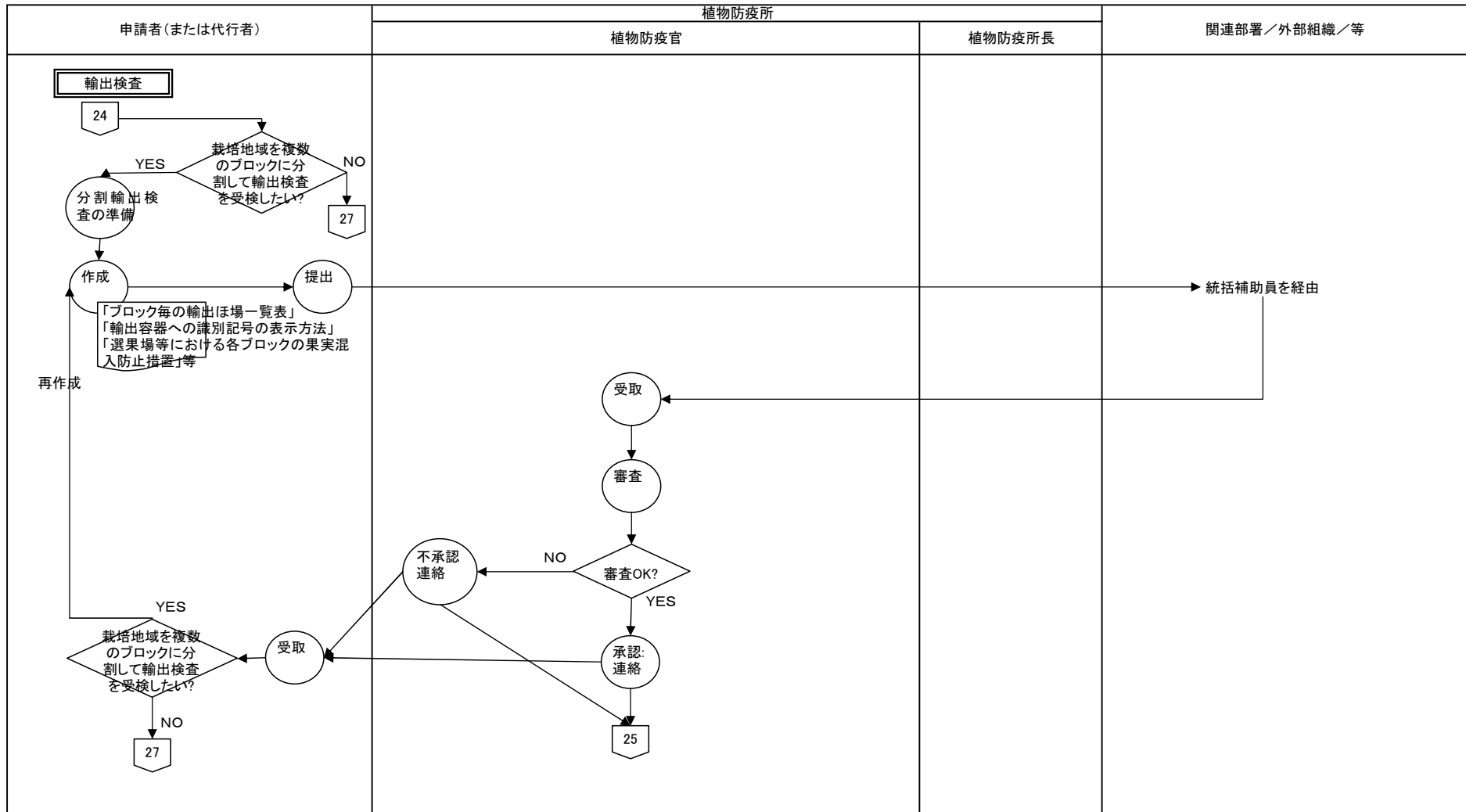
- 作業
- ⊘ 決裁
- 機能
- ▭ 紙帳票
- ▭ 電子帳票
- ⌚ 帳票を電子化
- 🗄️ データファイル
- 🖥️ 画面
- ◇ 判断
- ✉️ 電子メール
- ➡️ 電子申請・決裁の流れ
- ⋯➡️ データの流れ
- ➡️ 事務及び書類の流れ
- ⌚ 他のシステム

業務流れ図(将来)	植物輸出検疫	業務名		資料番号	業務サイクル	版数	日付	作成者	21
		米国向け輸出うんしゅうみかん栽培地検査			随時	初版	2006/1/11		28
						第一版			
Lv1	Lv2	Lv3	Lv4	Lv5					



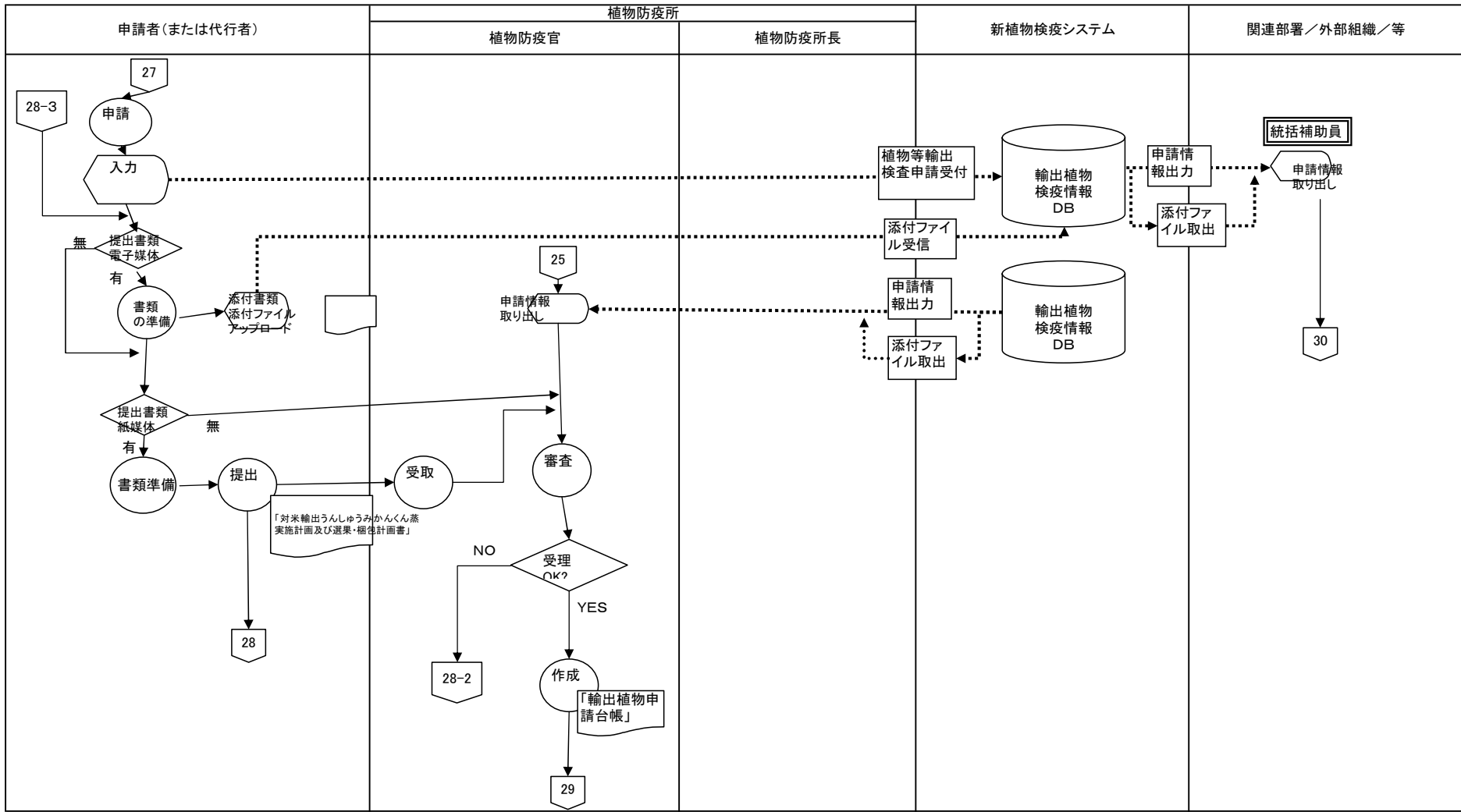
- 作業
- ◌ 決裁
- 機能
- ▭ 紙帳票
- ▭ 電子帳票
- ⌚ 帳票を電子化
- 🗄️ データファイル
- 🖥️ 画面
- ◇ 判断
- ✉️ 電子メール
- ➡️ 電子申請・決裁の流れ
- ⋯ データの流れ
- ➡️ 事務及び書類の流れ
- ⌚ 他のシステム

業務流れ図(将来)	植物輸出検査	業務名	資料番号	業務サイクル	版数	日付	作成者	22	
		米国向け輸出うしゅうみかん栽培地検査		随時	初版	2006/1/11			28
					第一版				
Lv1	Lv2	Lv3	Lv4	Lv5					



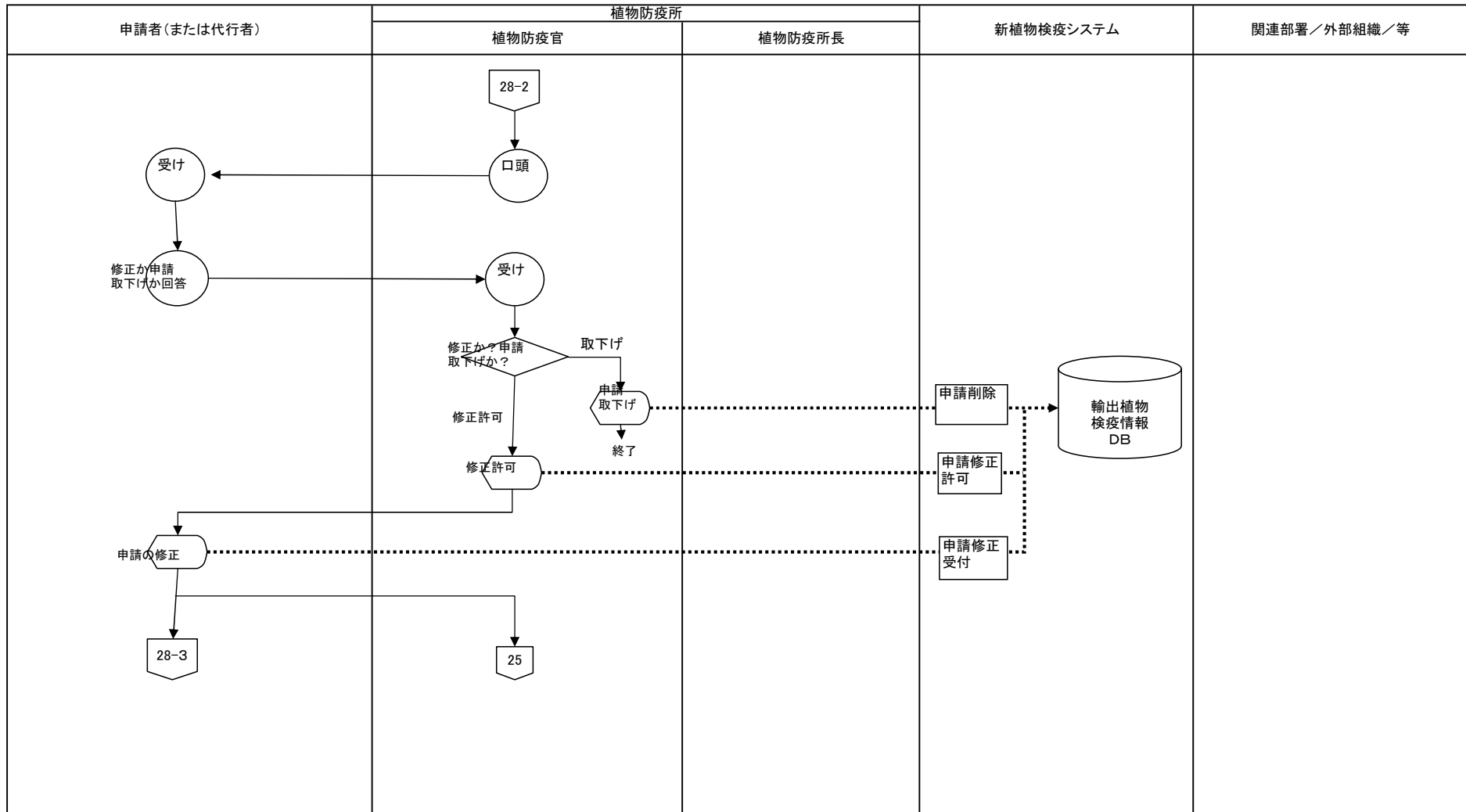
- 作業
- 決裁
- 機能
- 紙帳票
- 電子帳票
- 帳票を電子化
- データファイル
- 画面
- 判断
- 電子メール
- 電子申請・決裁の流れ
- データの流れ
- 事務及び書類の流れ
- 他のシステム

業務流れ図(将来)	植物輸出検疫	業務名	資料番号	業務サイクル	版数	日付	作成者	23
		米国向け輸出うんしゅうみかん栽培地検査		随時	初版	2006/1/11		28
					第一版			
Lv1	Lv2	Lv3	Lv4	Lv5				



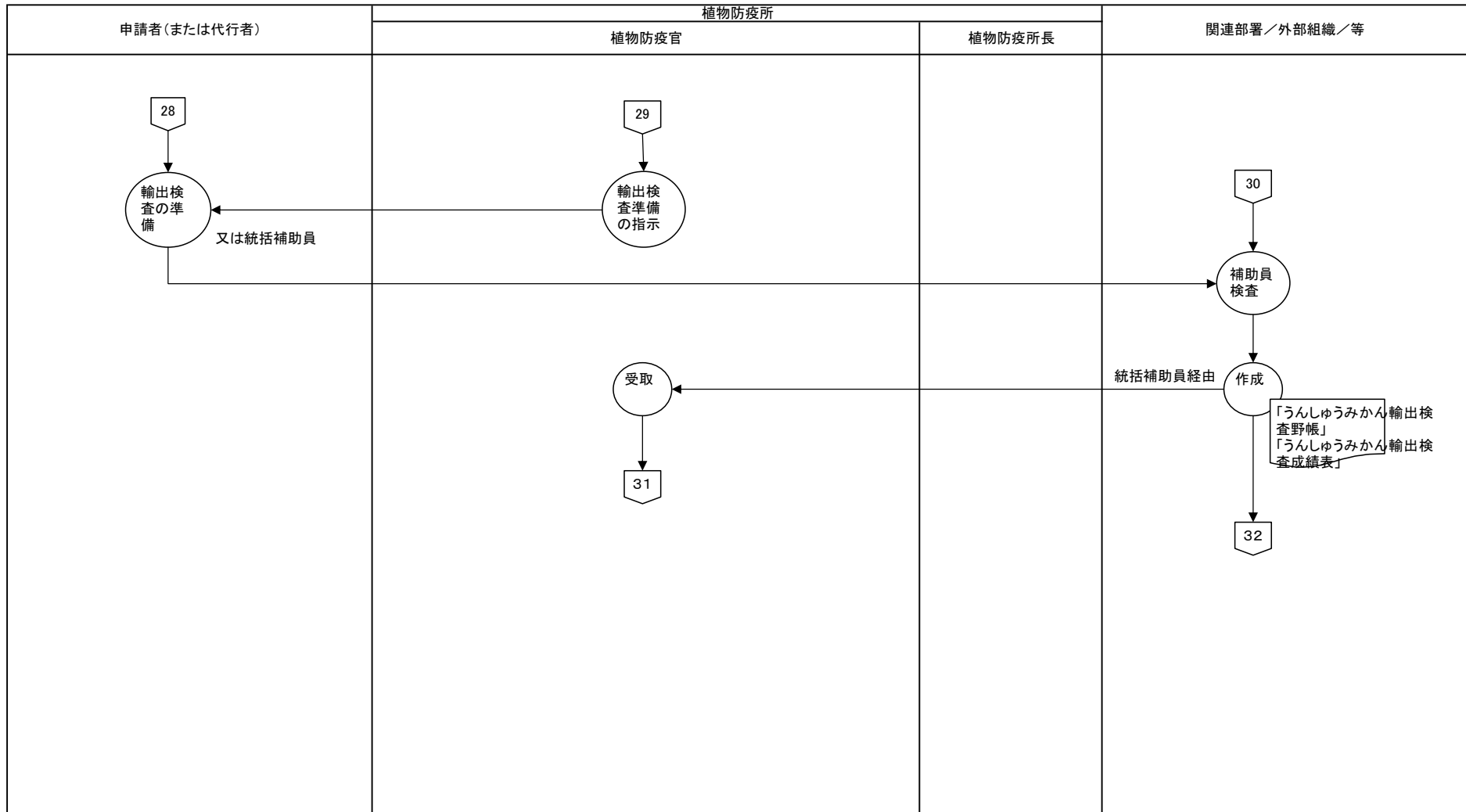
- 作業
- ◐ 決裁
- 機能
- ▭ 紙帳票
- ▭ 電子帳票
- ▭ 帳票を電子化
- 🗄️ データファイル
- 🖥️ 画面
- ◇ 判断
- ✉️ 電子メール
- ➡️ 電子申請・決裁の流れ
- ⋯➡️ データの流れ
- ➡️ 事務及び書類の流れ
- ▭ 他システム

業務流れ図(将来)	植物輸出検疫	業務名		資料番号	業務サイクル	版数	日付	作成者	24
		米国向け輸出うんしゅうみかん栽培地検査			随時	初版	2006/1/11		28
						第一版			
Lv1	Lv2	Lv3	Lv4	Lv5					



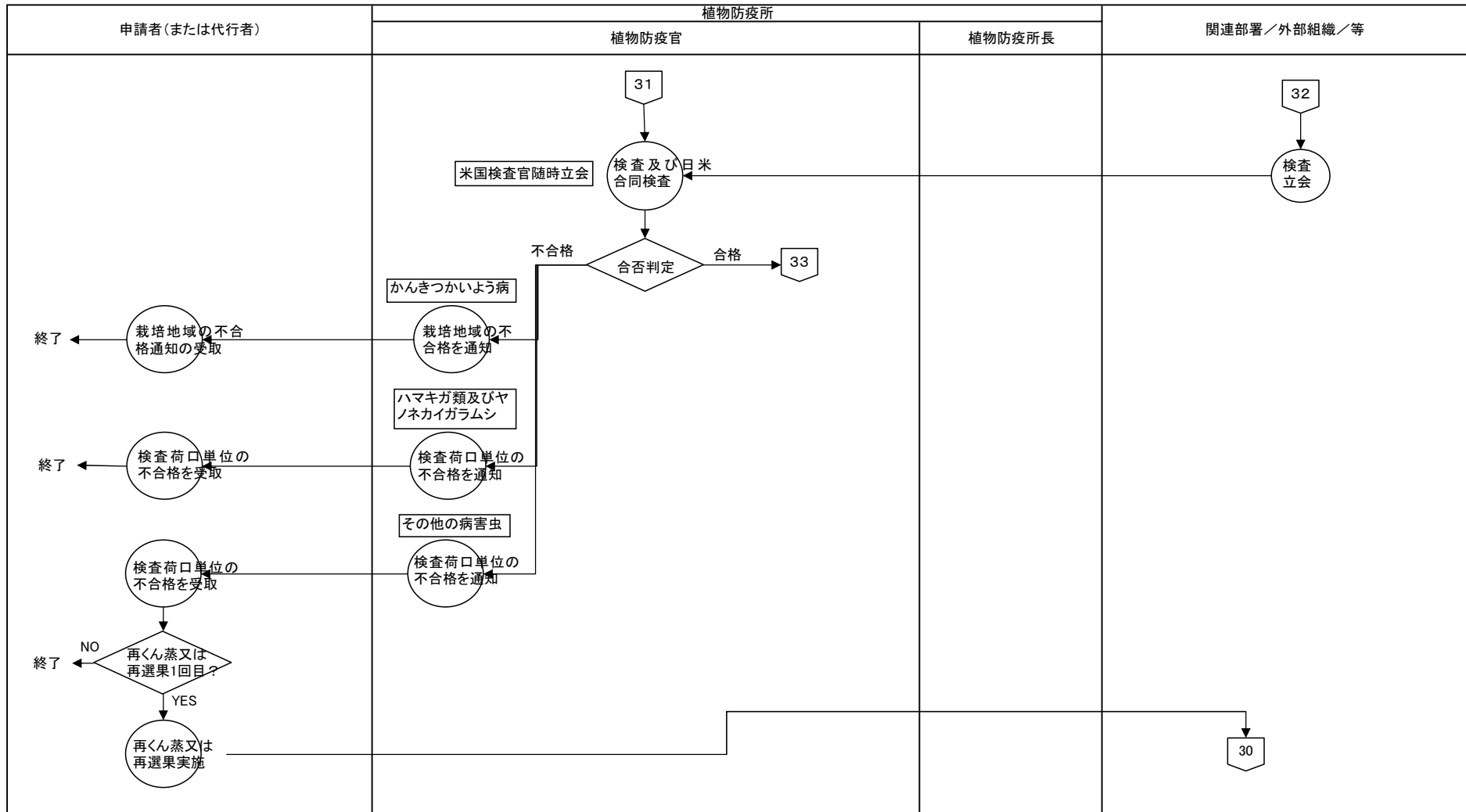
- 作業
- 決裁
- 機能
- 紙帳票
- 電子帳票
- 帳票を電子化
- データファイル
- 画面
- 判断
- 電子メール
- 電子申請・決裁の流れ
- データの流れ
- 事務及び書類の流れ
- 他のシステム

業務流れ図(将来)	植物輸出検査	業務名		資料番号	業務サイクル	版数	日付	作成者	25
		米国向け輸出うんしゅうみかん栽培地検査			随時	初版	2006/1/11		
						第一版			28
Lv1	Lv2	Lv3	Lv4	Lv5					



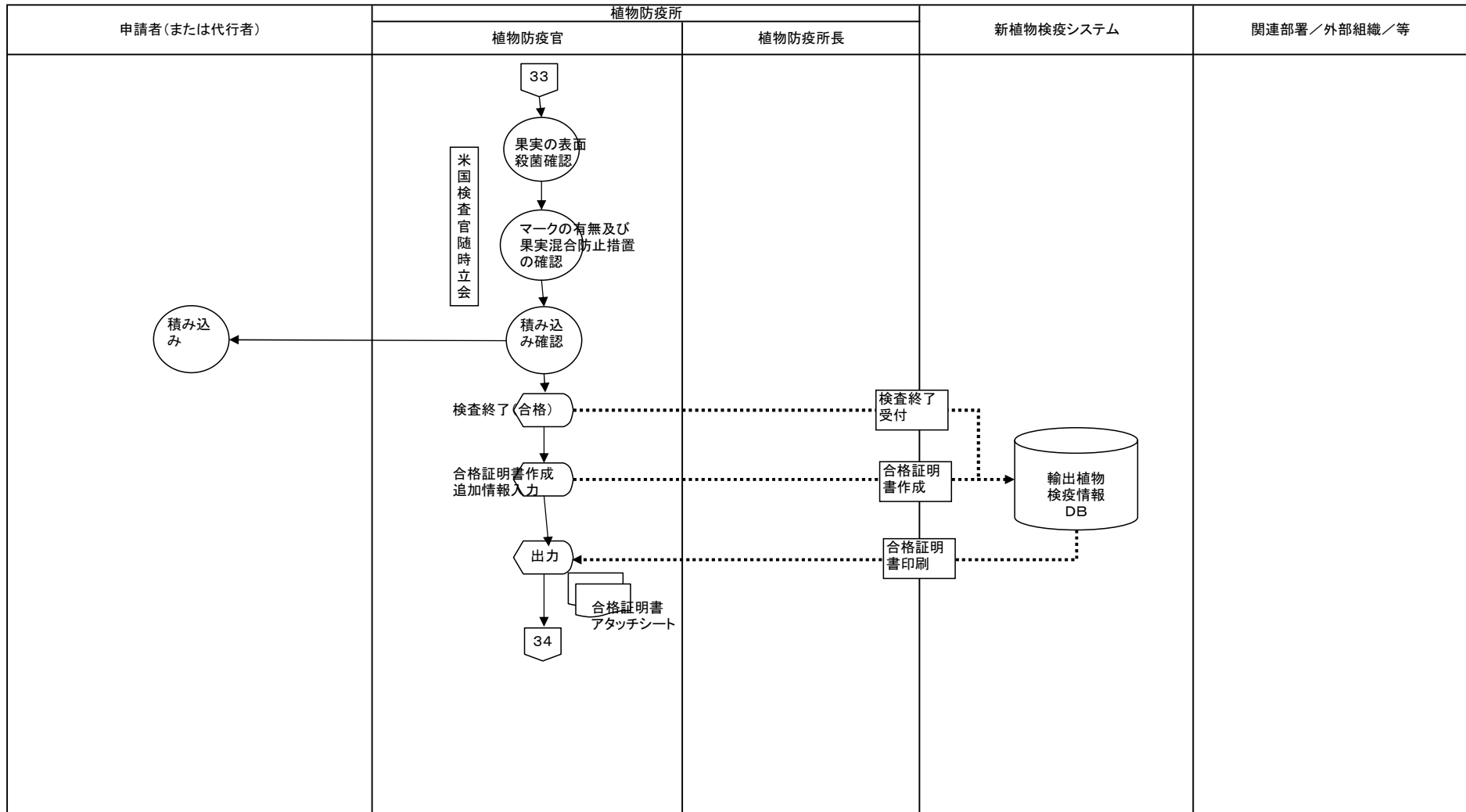
- 作業
- ⊘ 決裁
- 機能
- ▭ 紙帳票
- ▭ 電子帳票
- [ ] 帳票を電子化
- 🗄️ データファイル
- 🖥️ 画面
- ◇ 判断
- ✉️ 電子メール
- ➡️ 電子申請・決裁の流れ
- ⋯➡️ データの流れ
- ➡️ 事務及び書類の流れ
- [ ] 他のシステム

業務流れ図(将来)	植物輸出検疫	業務名		資料番号	業務サイクル	版数	日付	作成者	26
		米国向け輸出うんしゅうみかん栽培地検査			随時	初版	2006/1/11		
						第一版			28
Lv1	Lv2	Lv3	Lv4	Lv5					



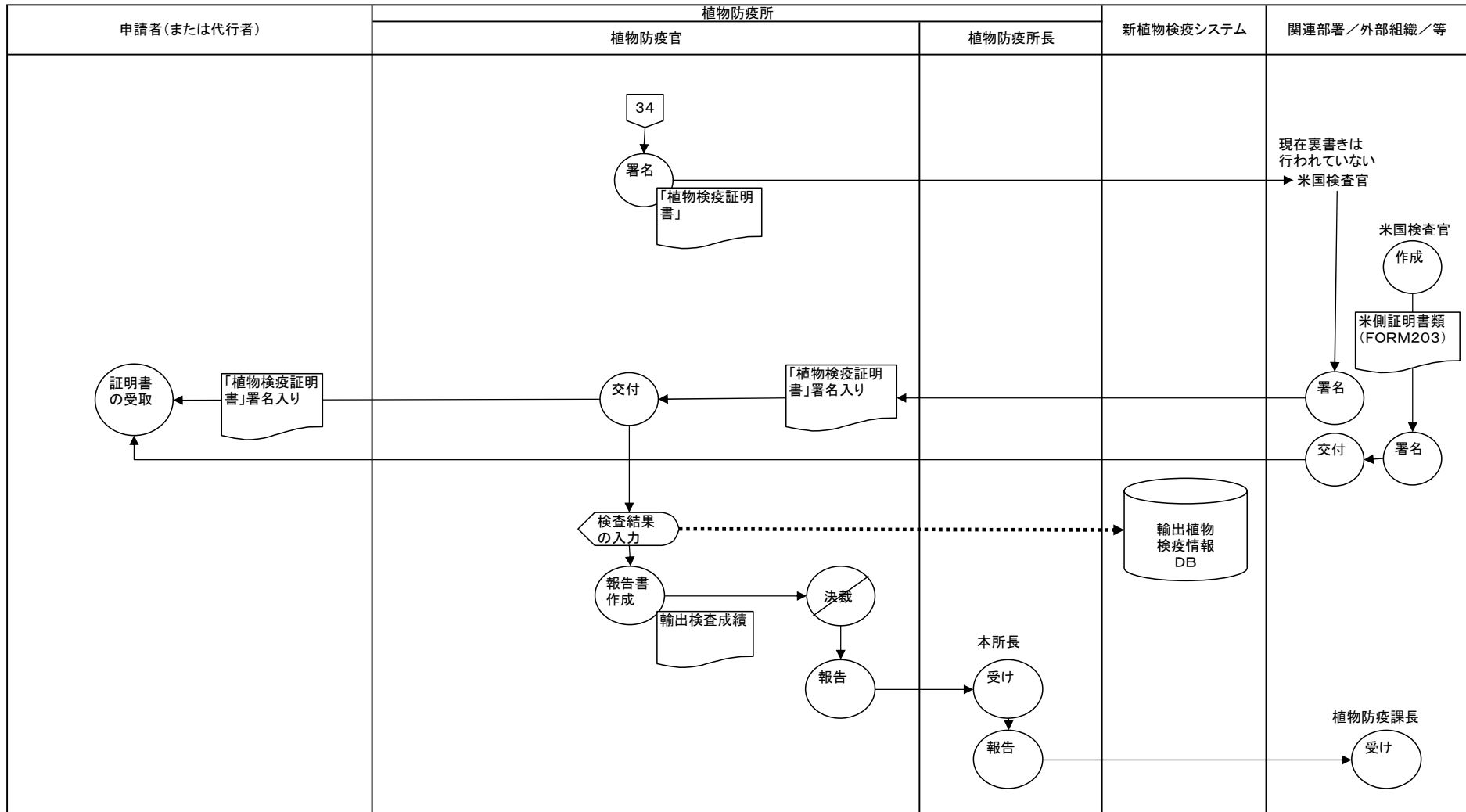
- 作業
- 決裁
- 機能
- 紙帳票
- 電子帳票
- 帳票を電子化
- データファイル
- 画面
- 判断
- 電子メール
- 電子申請・決裁の流れ
- データの流れ
- 事務及び書類の流れ
- 他のシステム

業務流れ図(将来)	植物輸出検疫	業務名		資料番号	業務サイクル	版数	日付	作成者	27
		米国向け輸出うんしゅうみかん栽培地検査			随時	初版	2006/1/11		28
						第一版			
Lv1	Lv2	Lv3	Lv4	Lv5					

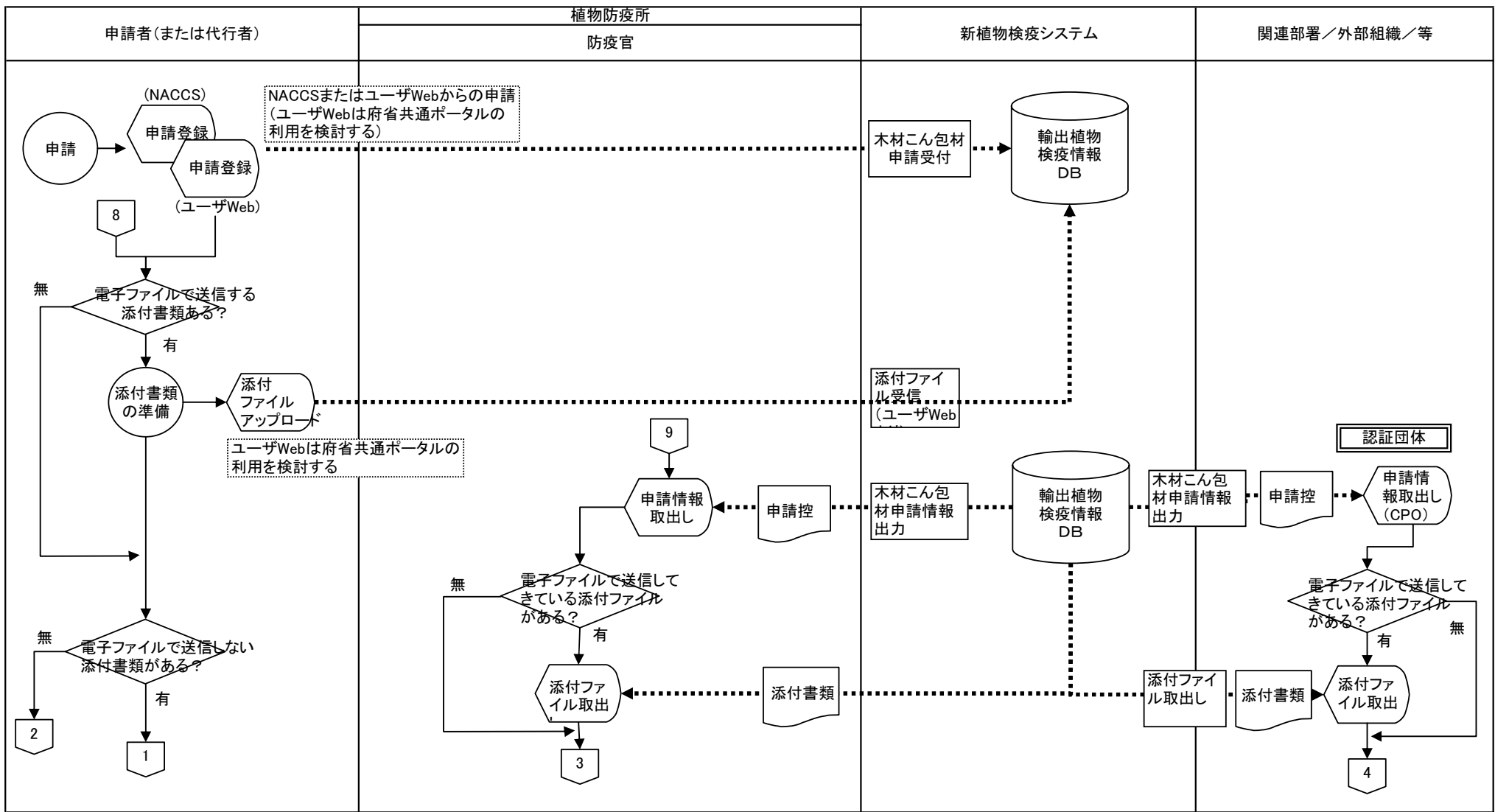


- 作業
- 決裁
- 機能
- 紙帳票
- 電子帳票
- 帳票を電子化
- データファイル
- 画面
- 判断
- 電子メール
- 電子申請・決裁の流れ
- データの流れ
- 事務及び書類の流れ
- 他のシステム

業務流れ図(将来)	植物輸出検疫	業務名		資料番号	業務サイクル	版数	日付	作成者	28
		米国向け輸出うんしゅうみかん栽培地検査			随時	初版	2006/1/11		
						第一版			28
Lv1	Lv2	Lv3	Lv4	Lv5					

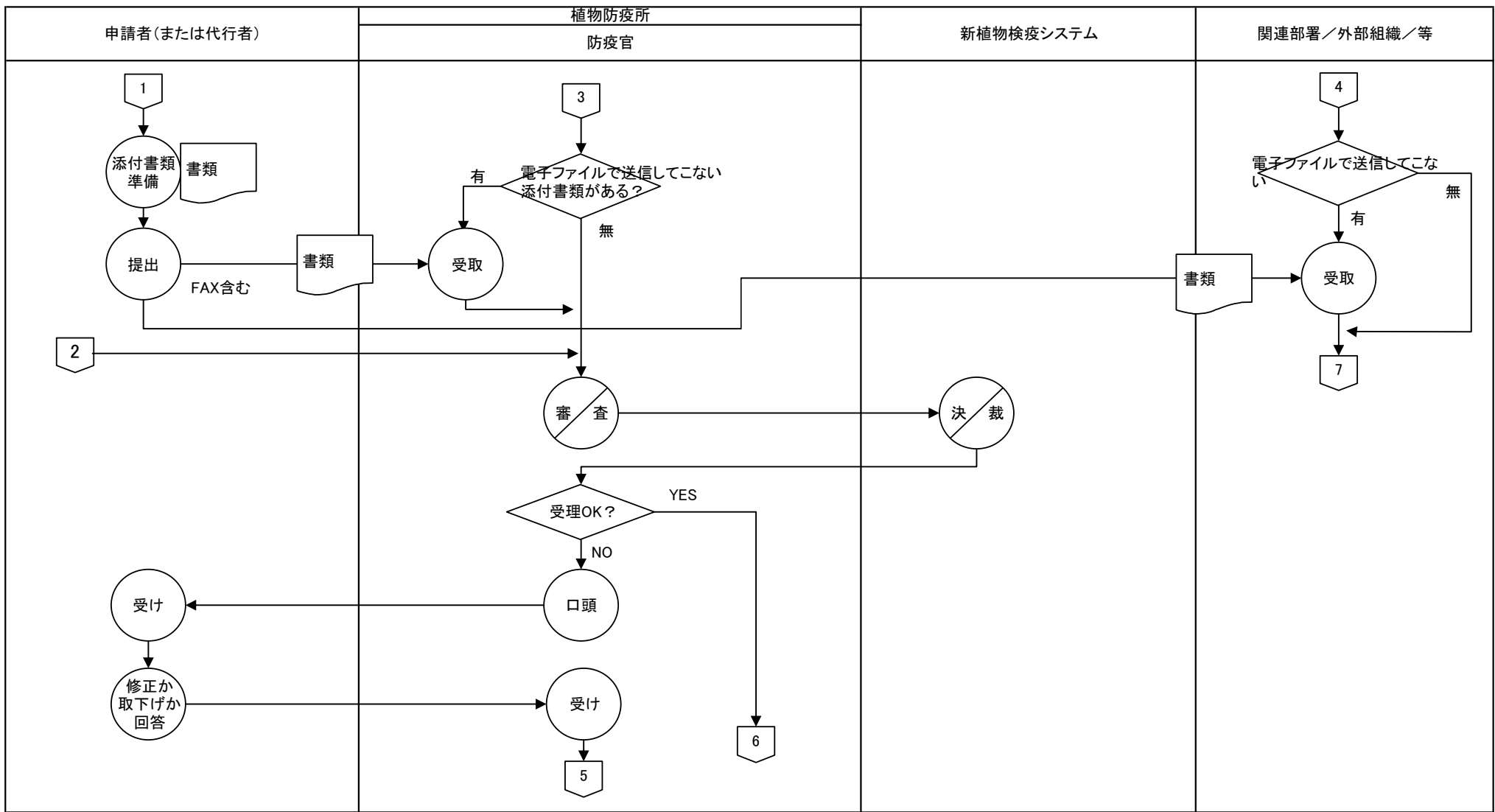


業務流れ図(将来)	植物輸出検疫	業務名	資料番号	業務サイクル	版数	日付	作成者	1
		輸出用木材こん包材生産者登録		随時	初版	2005/11/24		5
Lv1	Lv2	Lv3	Lv4	Lv5				



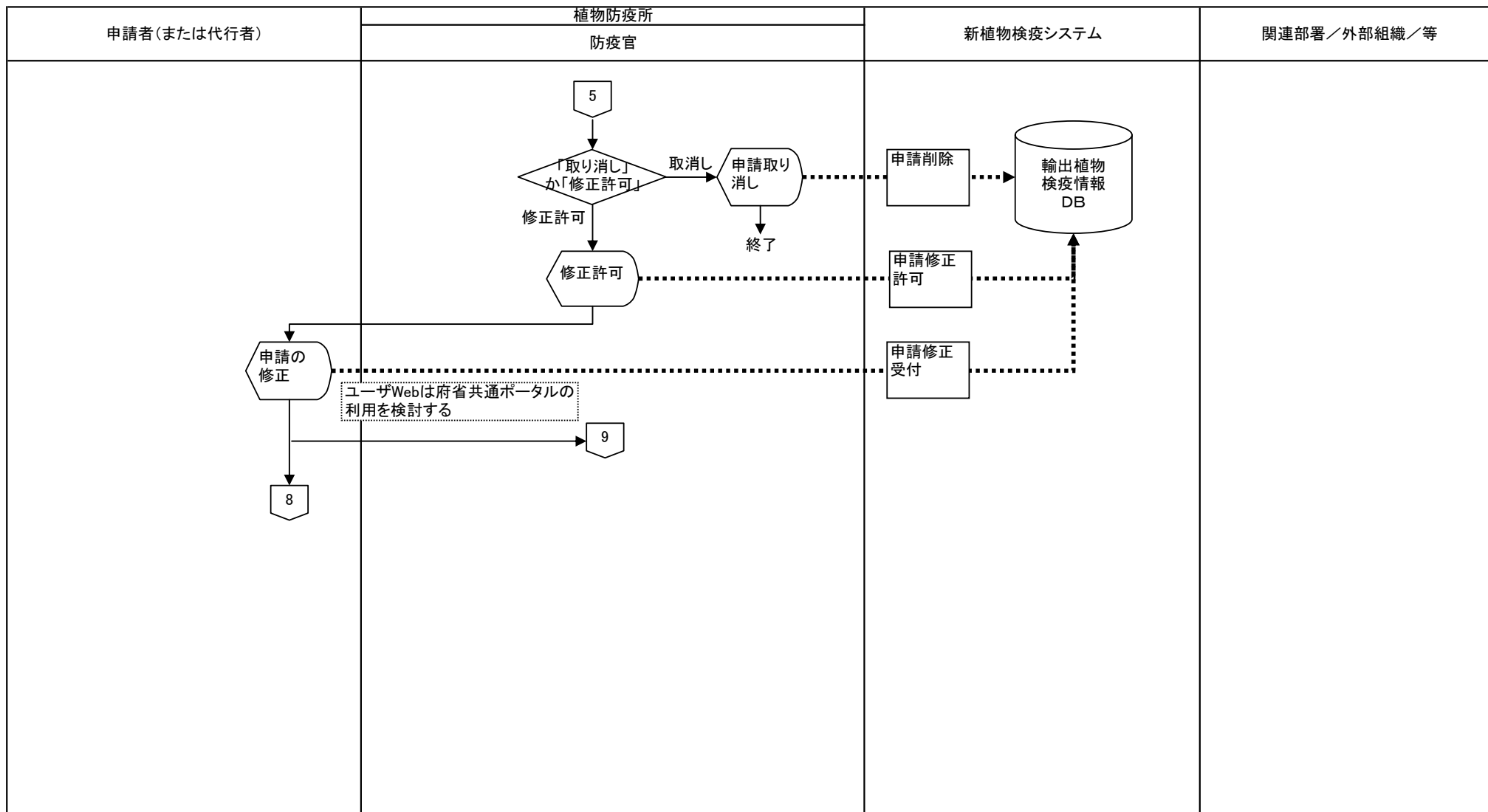
- 作業
- 決裁
- 機能
- 紙帳票
- 電子帳票
- 帳票を電子化
- データファイル
- 画面
- 判断
- 電子メール
- 電子申請・決裁の流れ
- データの流れ
- 事務及び書類の流れ
- 他のシステム

業務流れ図(将来)	植物輸出検疫	業務名	資料番号	業務サイクル	版数	日付	作成者	2
		輸出用木材こん包材生産者登録		随時	初版	2005/11/24		5
Lv1	Lv2	Lv3	Lv4	Lv5				



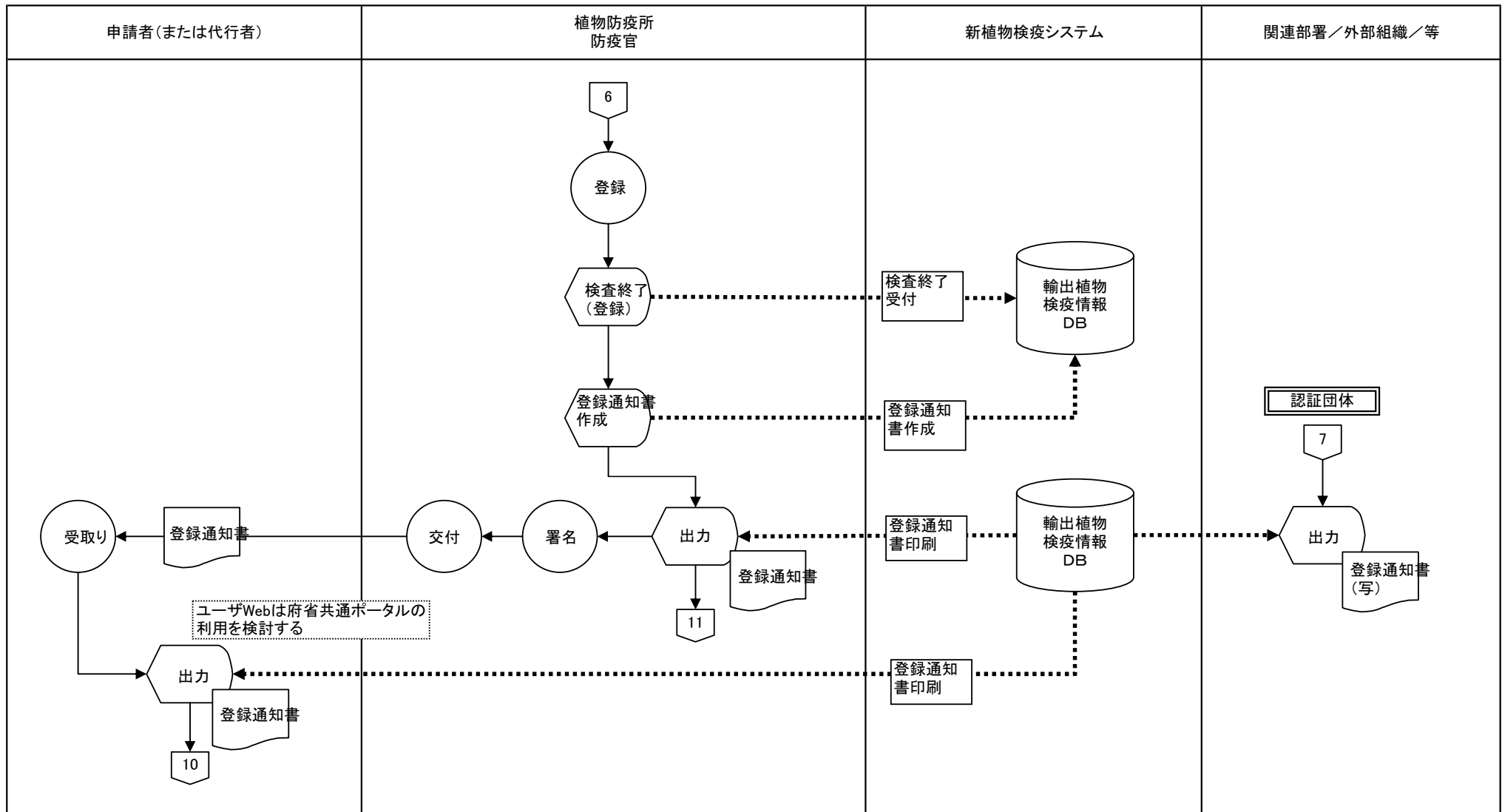
- 作業
- ◐ 決裁
- 機能
- ▭ 紙帳票
- ▭ 電子帳票
- ▭ 帳票を電子化
- 🗄️ データファイル
- 🖥️ 画面
- ◇ 判断
- ✉️ 電子メール
- ➡️ 電子申請・決裁の流れ
- ⋯➡️ データの流れ
- ➡️ 事務及び書類の流れ
- ▭ 他システム

業務流れ図(将来)	植物輸出検疫	業務名	資料番号	業務サイクル	版数	日付	作成者	3
		輸出用木材こん包材生産者登録		随時	初版	2005/11/24		5
Lv1	Lv2	Lv3	Lv4	Lv5				



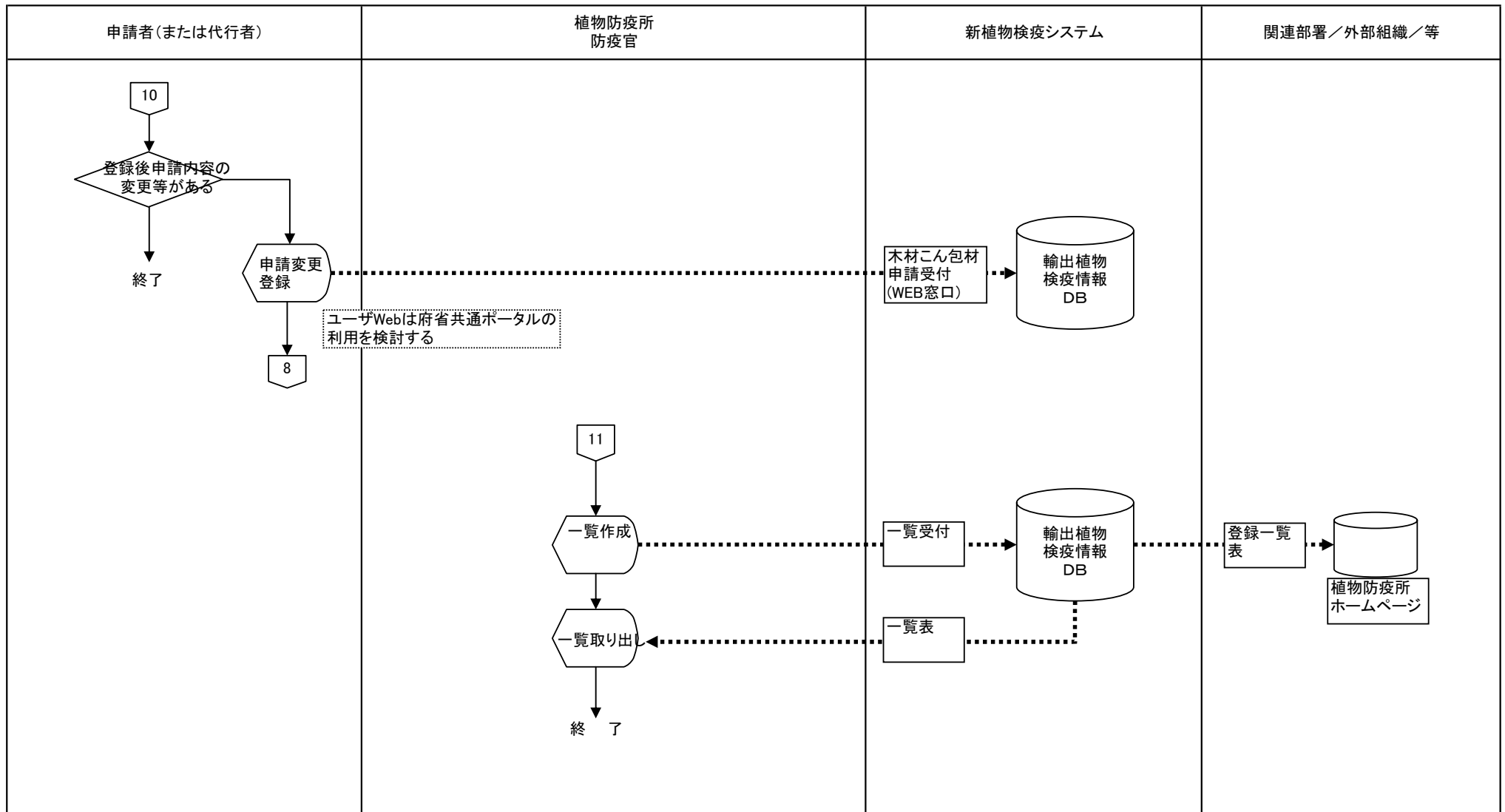
- 作業
- 決裁
- 機能
- 紙帳票
- 電子帳票
- 帳票を電子化
- データファイル
- 画面
- 判断
- 電子メール
- 電子申請・決裁の流れ
- データの流れ
- 事務及び書類の流れ
- 他のシステム

業務流れ図(将来)	植物輸出検疫	業務名	資料番号	業務サイクル	版数	日付	作成者	4
		輸出用木材こん包材生産者登録		随時	初版	2005/11/24		5
Lv1	Lv2	Lv3	Lv4	Lv5				



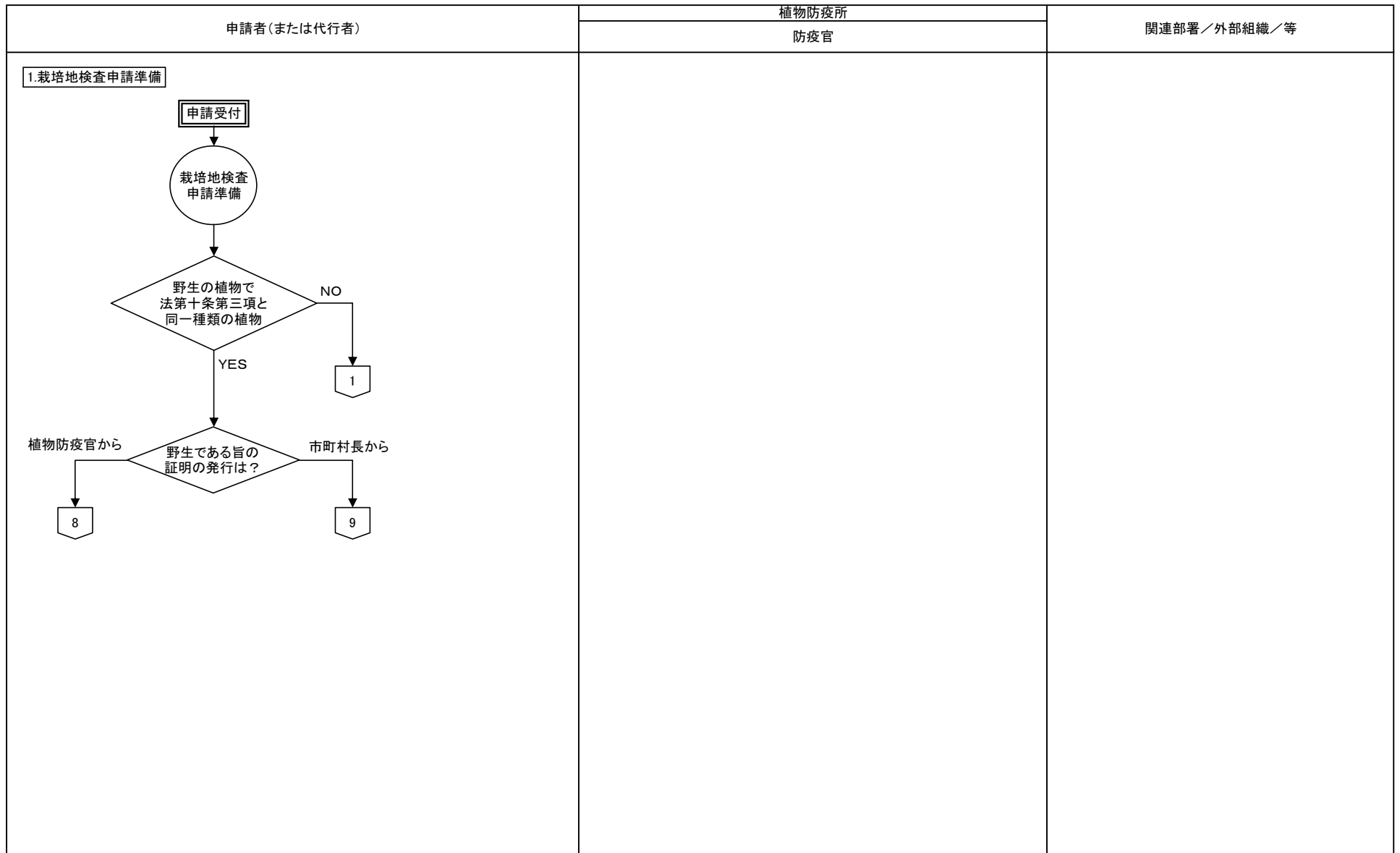
- 作業
- 決裁
- 機能
- 紙帳票
- 電子帳票
- 帳票を電子化
- データファイル
- 画面
- 判断
- 電子メール
- 電子申請・決裁の流れ
- データの流れ
- 事務及び書類の流れ
- 他のシステム

業務流れ図(将来)	植物輸出検疫	業務名	資料番号	業務サイクル	版数	日付	作成者	5
		輸出用木材こん包材生産者登録		随時	初版	2005/11/24		5
Lv1	Lv2	Lv3	Lv4	Lv5				



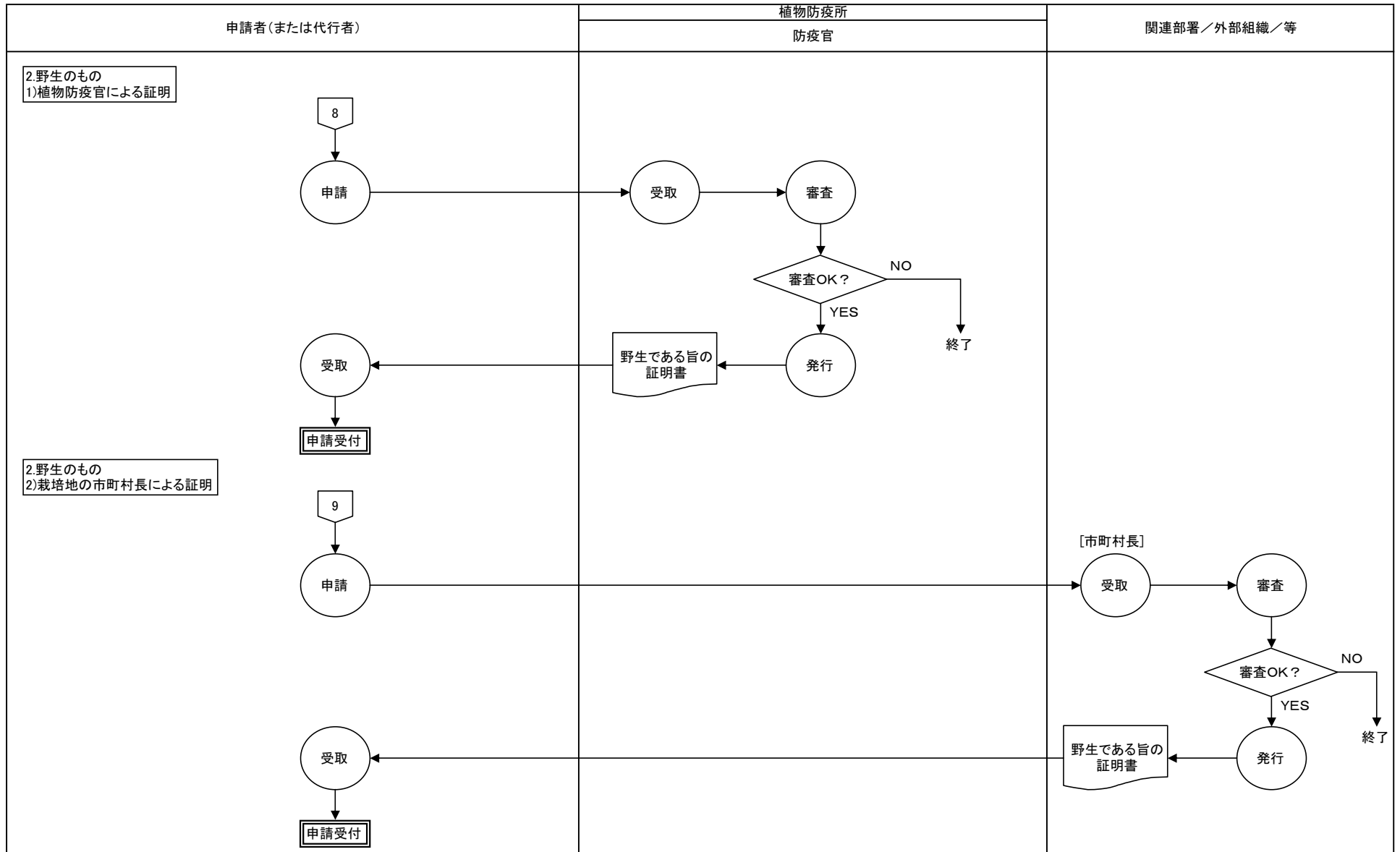
- 作業
- 決裁
- 機能
- 紙帳票
- 電子帳票
- 帳票を電子化
- データファイル
- 画面
- 判断
- 電子メール
- 電子申請・決裁の流れ
- データの流れ
- 事務及び書類の流れ
- 他のシステム

業務流れ図(将来)	植物輸出検査	業務名	資料番号	業務サイクル	版数	日付	作成者	1
		栽培地検査		随時	初版	2005/11/24		
					第二版			
Lv1	Lv2	Lv3	Lv4	Lv5				



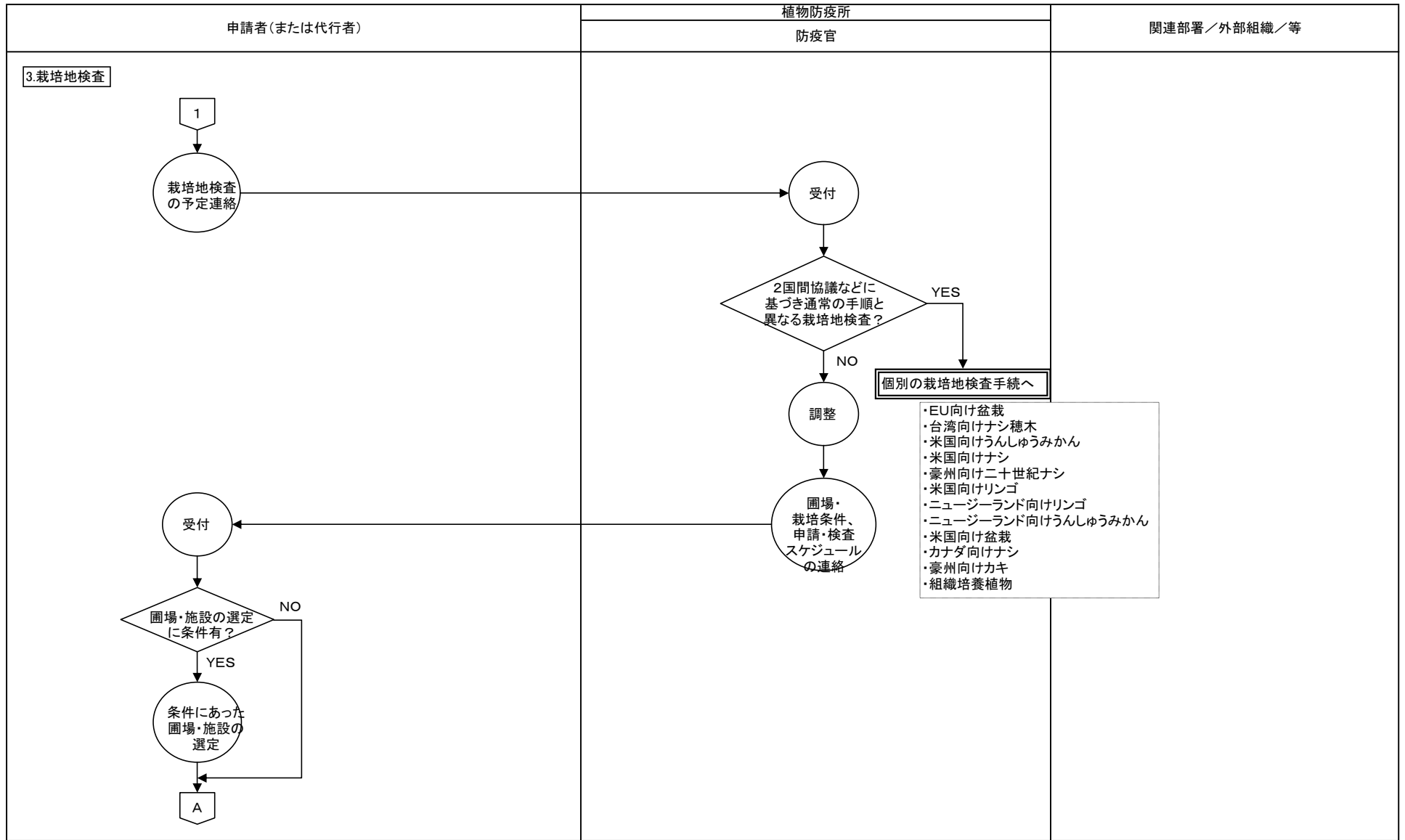
- 作業
- 決裁
- 機能
- 紙帳票
- 電子帳票
- 帳票を電子化
- データファイル
- 画面
- 判断
- 電子メール
- 電子申請・決裁の流れ
- データの流れ
- 事務及び書類の流れ
- 他のシステム

業務流れ図(将来)	植物輸出検疫	業務名	資料番号	業務サイクル	版数	日付	作成者	2
		栽培地検査		随時	初版	2005/11/24		
					第二版			10
Lv1	Lv2	Lv3	Lv4	Lv5				

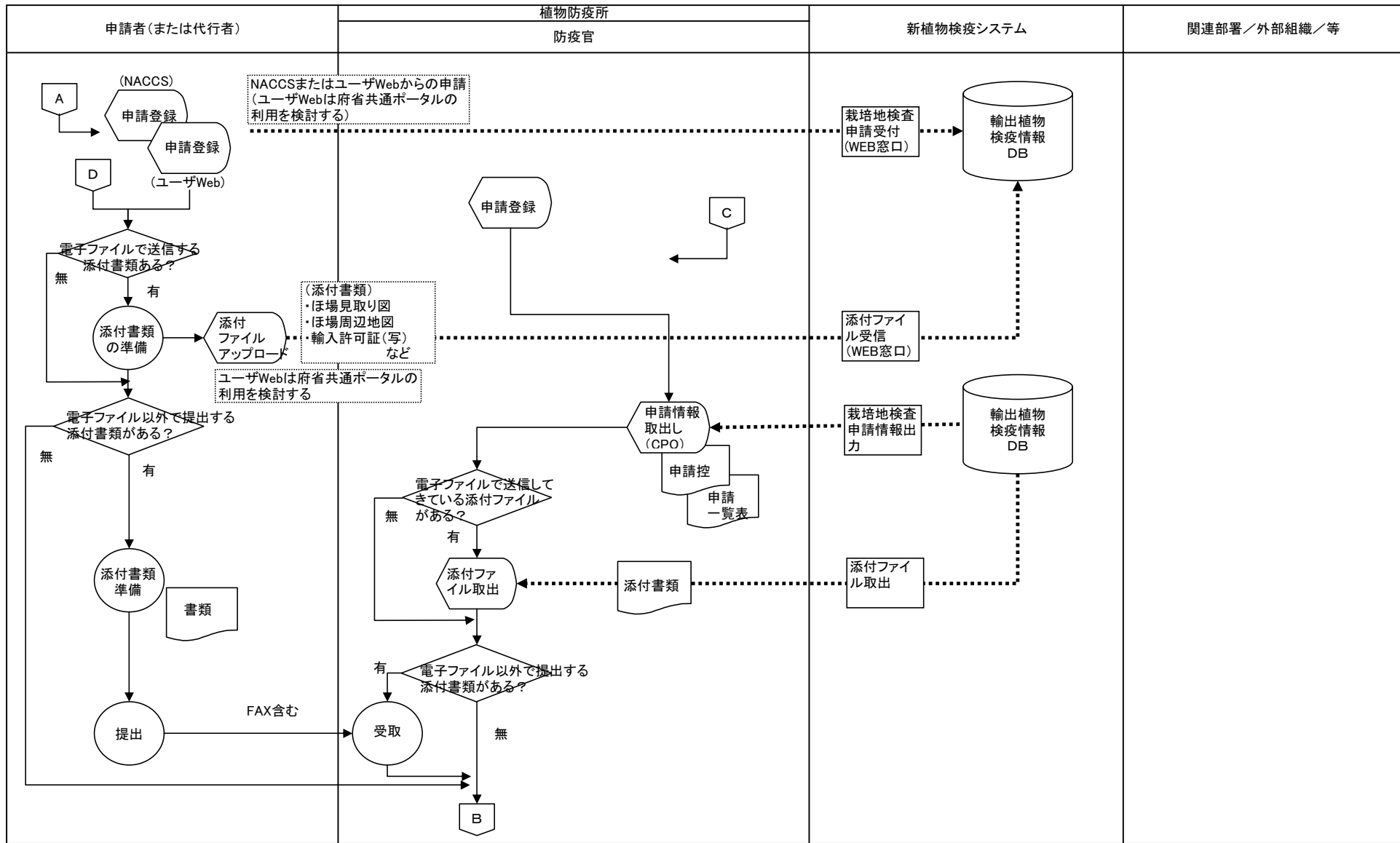


- 作業
- 決裁
- 機能
- 紙帳票
- 電子帳票
- 帳票を電子化
- データファイル
- 画面
- 判断
- 電子メール
- 電子申請・決裁の流れ
- データの流れ
- 事務及び書類の流れ
- 他のシステム

業務流れ図(将来)	植物輸出検査	業務名	資料番号	業務サイクル	版数	日付	作成者	3
		栽培地検査		随時	初版	2005/11/24		
					第二版			
Lv1	Lv2	Lv3	Lv4	Lv5				

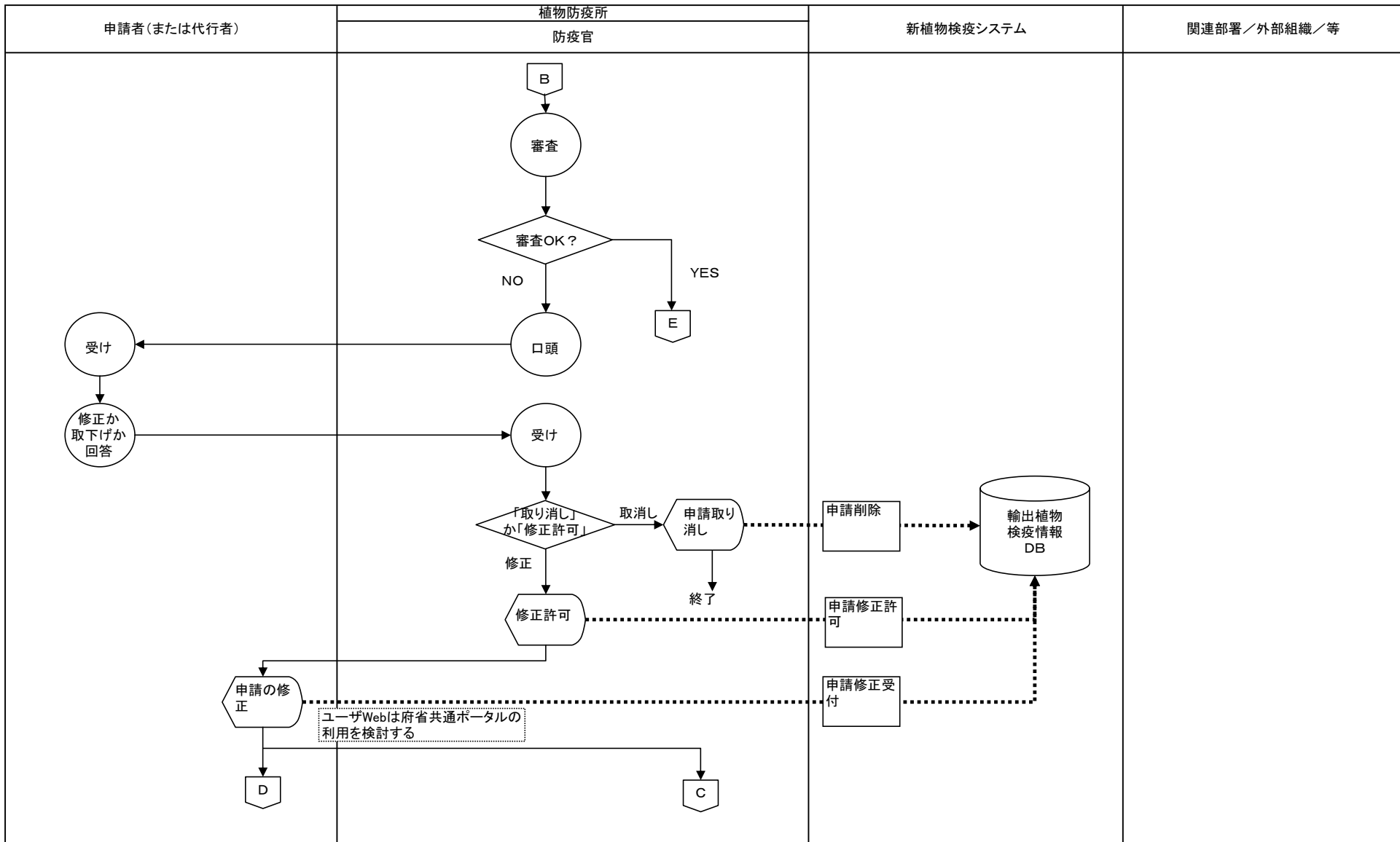


業務流れ図(将来)	植物輸出検疫	業務名	資料番号	業務サイクル	版数	日付	作成者	4
		栽培地検査		随時	初版	2005/11/24		
					第二版			
Lv1	Lv2	Lv3	Lv4	Lv5				



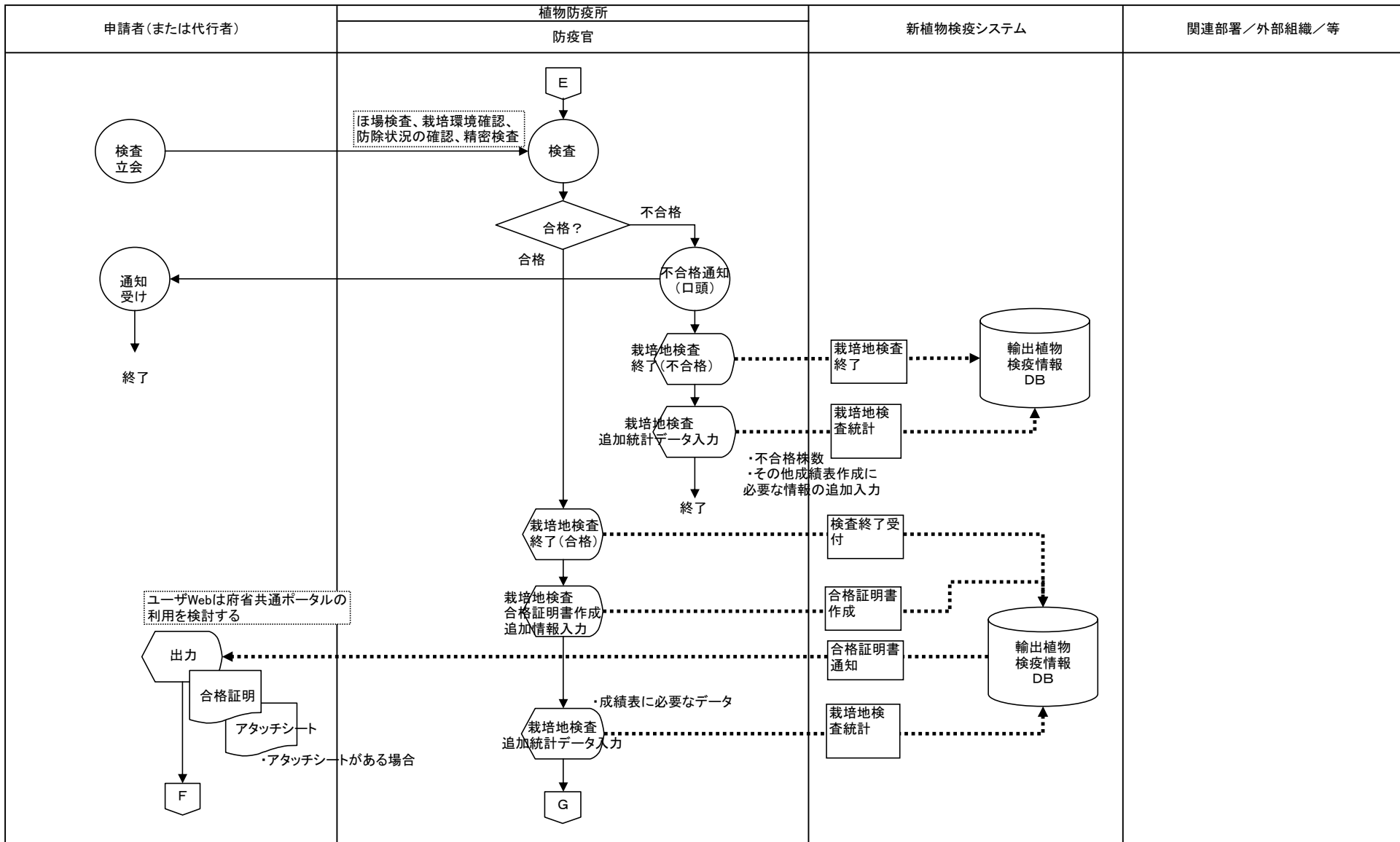
○ 作業    ◐ 決裁    □ 機能    ▭ 紙帳票    ▭ (dashed) 電子帳票    ▭ (dashed) 帳票を電子化    🗄️ データファイル    📄 画面    ◇ 判断    ✉️ 電子メール    → (solid) 電子申請・決裁の流れ    → (dotted) データの流れ    → (solid) 事務及び書類の流れ    ▭ (dashed) 他のシステム

業務流れ図(将来)	植物輸出検疫	業務名	資料番号	業務サイクル	版数	日付	作成者	5
		栽培地検査		随時	初版	2005/11/24		
					第二版			
Lv1	Lv2	Lv3	Lv4	Lv5				



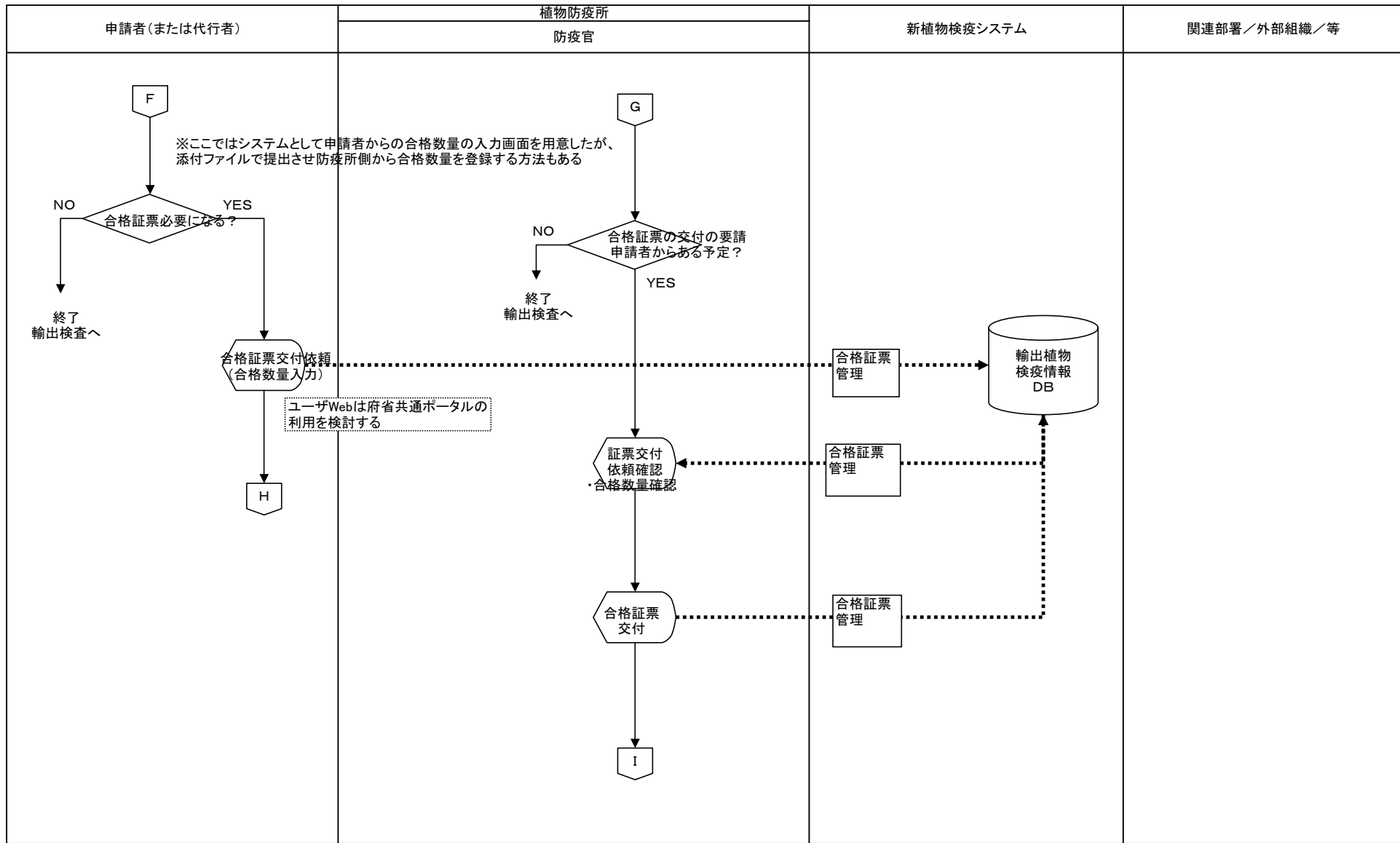
○ 作業    ○ (斜線) 決裁    □ 機能    □ (横線) 紙帳票    □ (縦線) 電子帳票    □ (点線) 帳票を電子化    □ (円筒) データファイル    □ (丸角) 画面    ◇ 判断    ✉ 電子メール    → (実線) 電子申請・決裁の流れ    → (点線) データの流れ    → (実線+縦線) 事務及び書類の流れ    □ (点線) 他のシステム

業務流れ図(将来)	植物輸出検疫	業務名	資料番号	業務サイクル	版数	日付	作成者	6
		栽培地検査		随時	初版 第二版	2005/11/24		10
Lv1	Lv2	Lv3	Lv4	Lv5				



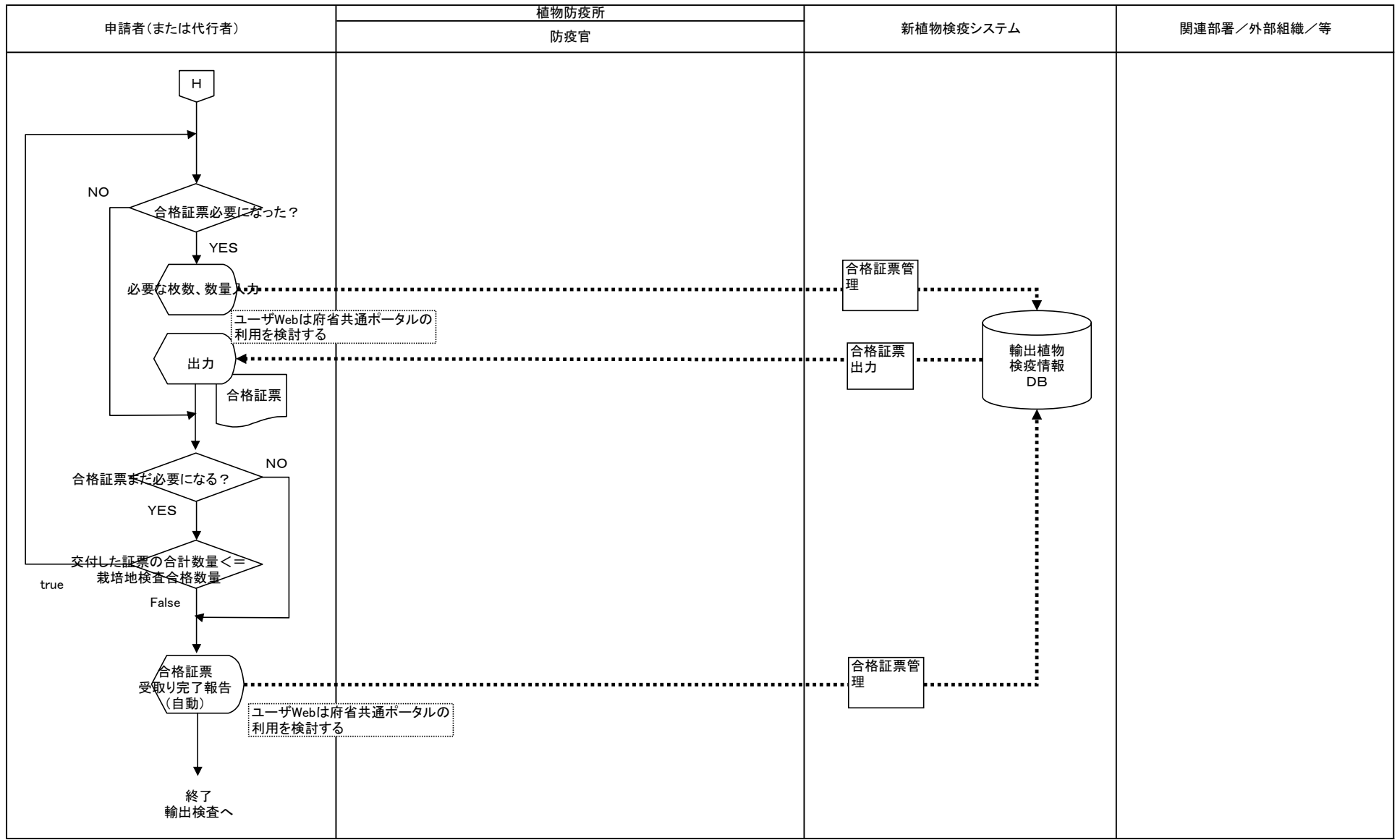
○ 作業    ○ 決裁    □ 機能    ▭ 紙帳票    ▭ 電子帳票    ▭ 帳票を電子化    🗄️ データファイル    🖥️ 画面    ◇ 判断    ✉️ 電子メール    → 電子申請・決裁の流れ    → データの流れ    → 事務及び書類の流れ    → 他のシステム

業務流れ図(将来)	植物輸出検査	業務名	資料番号	業務サイクル	版数	日付	作成者	7
		栽培地検査		随時	初版	2005/11/24		
					第二版			
Lv1	Lv2	Lv3	Lv4	Lv5				

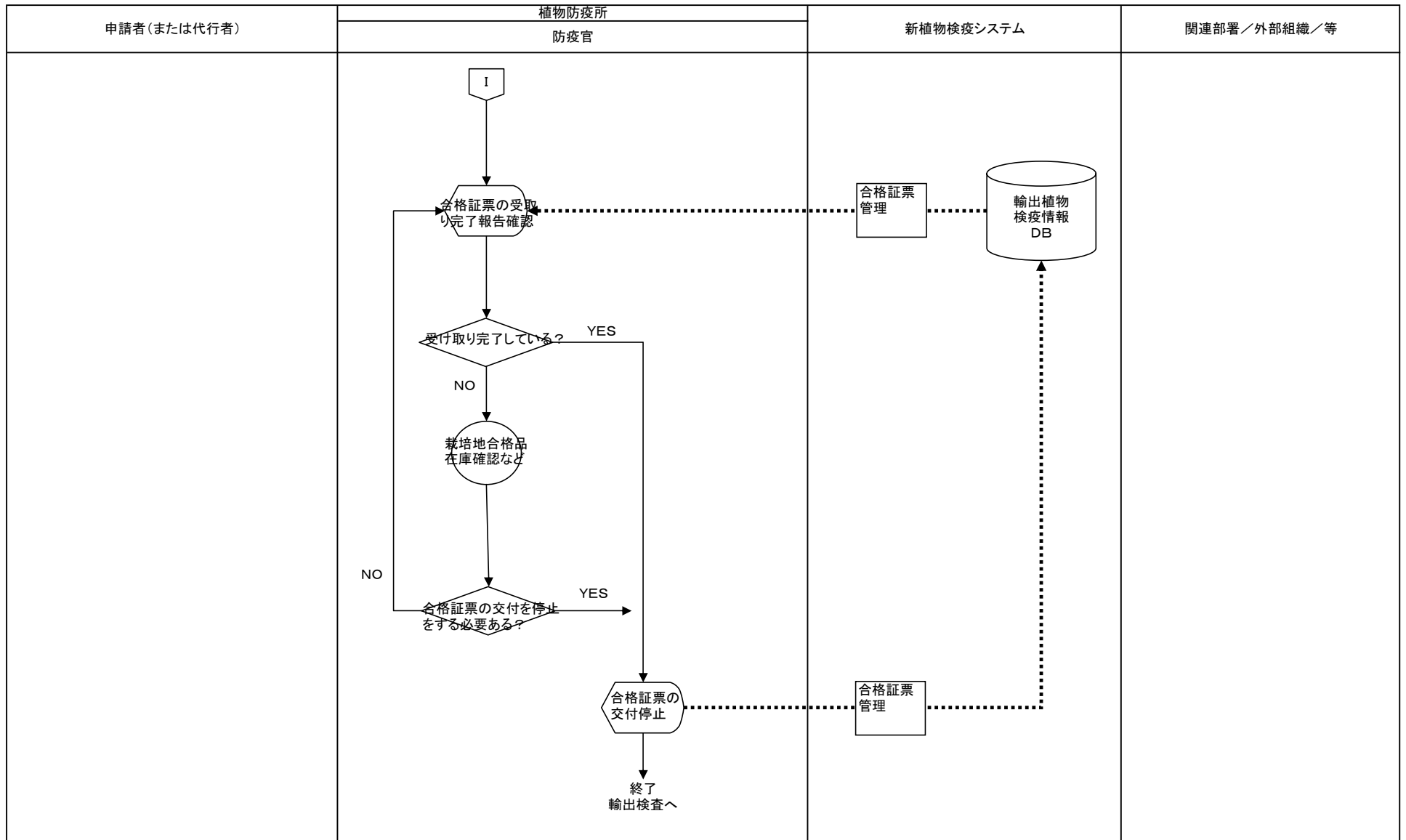


- 作業
- ◌ 決裁
- 機能
- ▭ 紙帳票
- ▭ 電子帳票
- [ ] 帳票を電子化
- 🗄️ データファイル
- ⬡ 画面
- ◇ 判断
- ✉️ 電子メール
- ➡️ 電子申請・決裁の流れ
- ⋯➡️ データの流れ
- ➡️ 事務及び書類の流れ
- [ ] 他システム

業務流れ図(将来)	植物輸出検査	業務名	資料番号	業務サイクル	版数	日付	作成者	8
		栽培地検査		随時	初版	2005/11/24		
					第二版			10
Lv1	Lv2	Lv3	Lv4	Lv5				

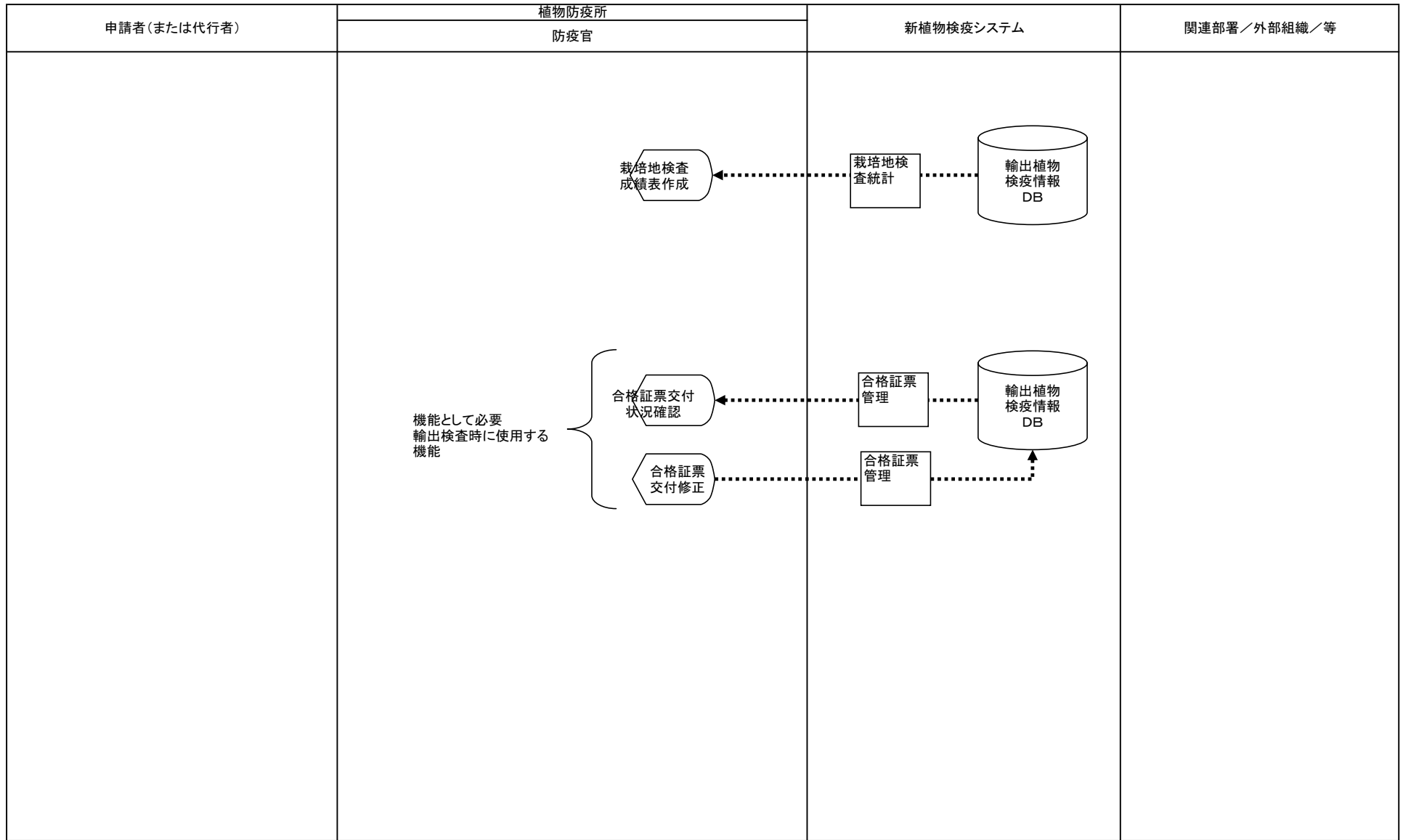


業務流れ図(将来)	植物輸出検査	業務名	資料番号	業務サイクル	版数	日付	作成者	9
		栽培地検査		随時	初版	2005/11/24		
					第二版			
Lv1	Lv2	Lv3	Lv4	Lv5				



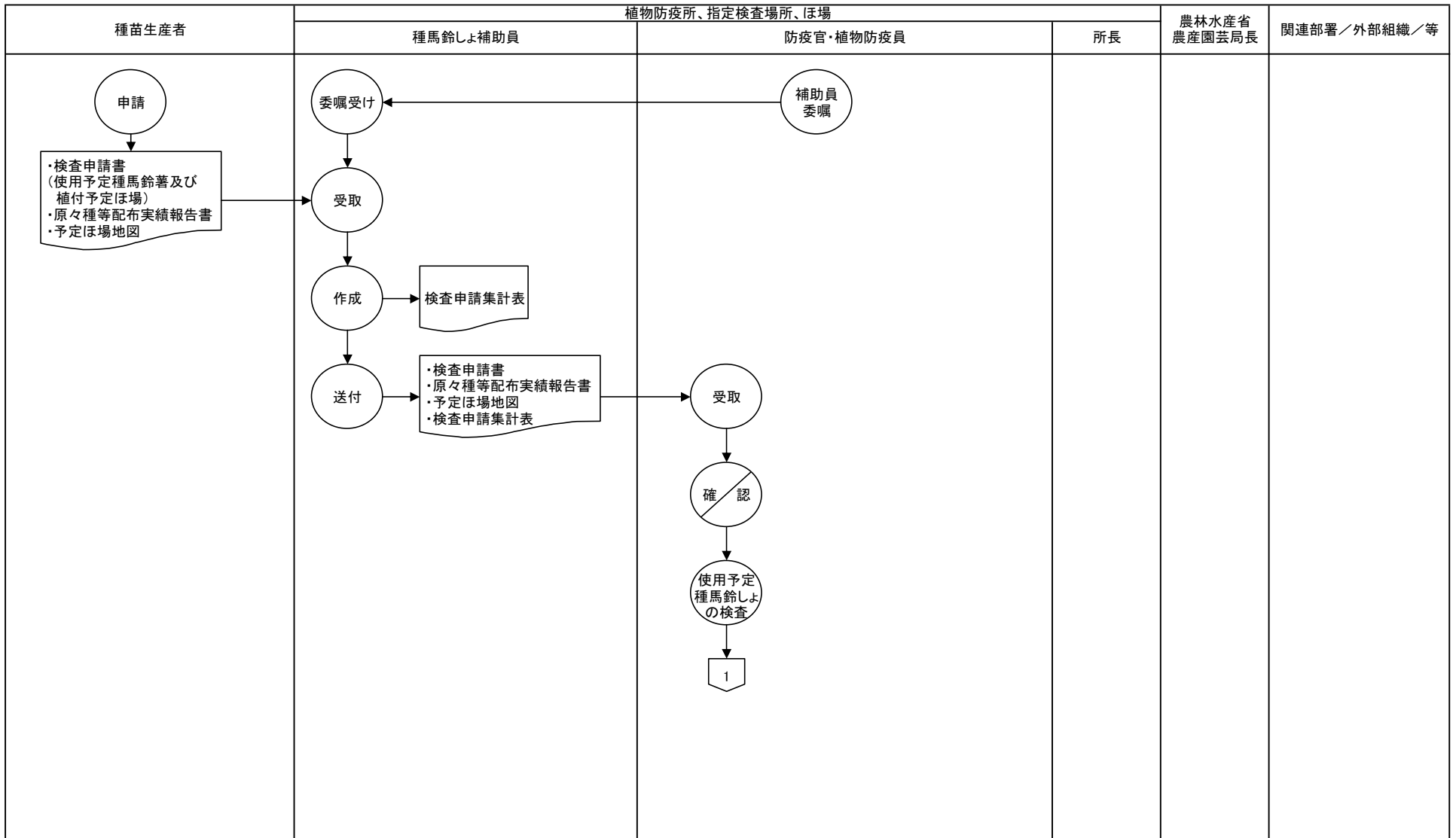
- 作業
- 決裁
- 機能
- 紙帳票
- 電子帳票
- 帳票を電子化
- データファイル
- 画面
- 判断
- 電子メール
- 電子申請・決裁の流れ
- データの流れ
- 事務及び書類の流れ
- 他のシステム

業務流れ図(将来)	植物輸出検疫	業務名	資料番号	業務サイクル	版数	日付	作成者	10
		栽培地検査		随時	初版	2005/11/24		
					第二版			
Lv1	Lv2	Lv3	Lv4	Lv5				10

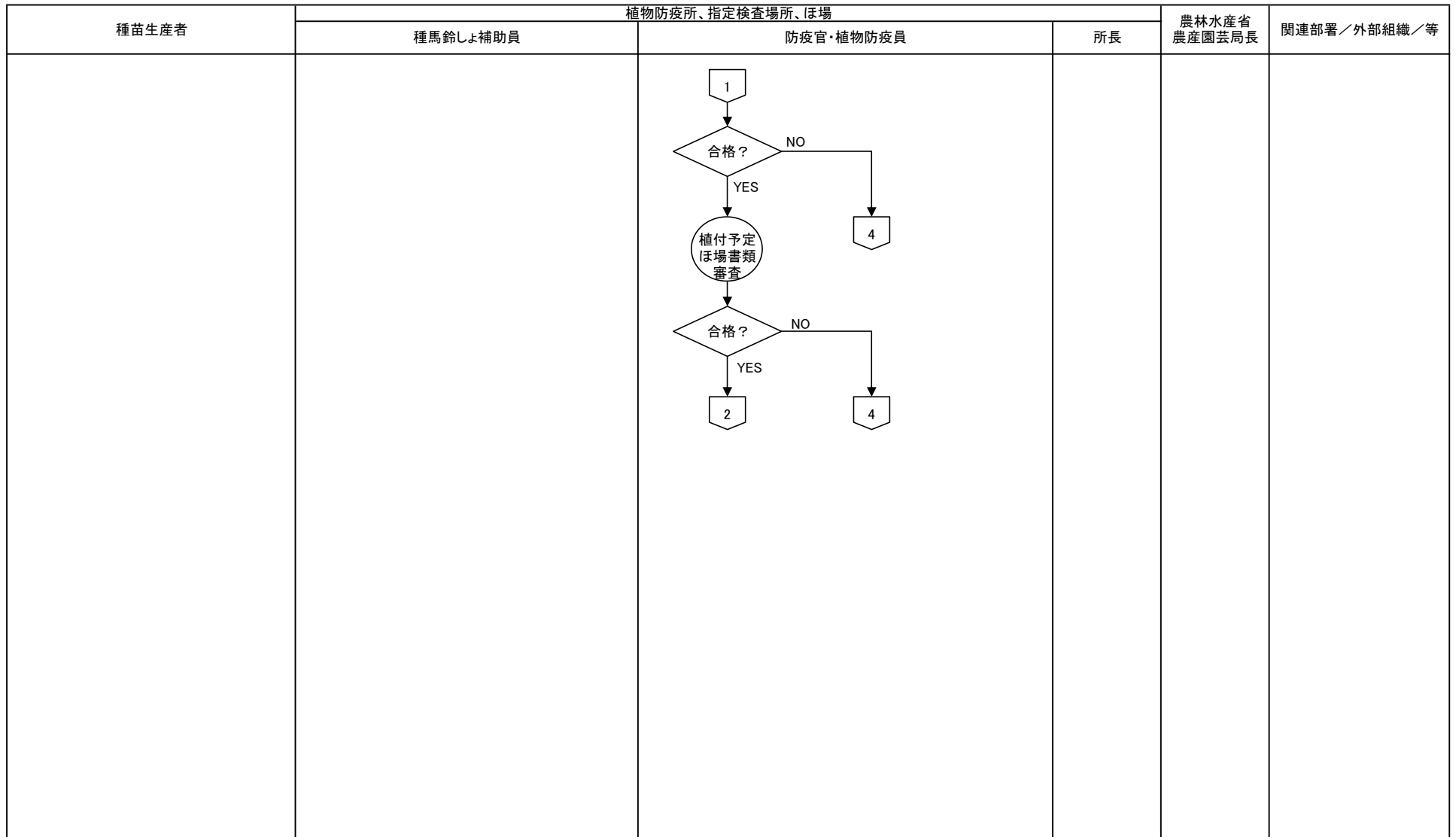


- 作業
- 決裁
- 機能
- 紙帳票
- 電子帳票
- 帳票を電子化
- データファイル
- 画面
- 判断
- 電子メール
- 電子申請・決裁の流れ
- データの流れ
- 事務及び書類の流れ
- 他のシステム

業務流れ図(将来)	植物国内検査	業務名		資料番号	業務サイクル	版数	日付	作成者	1
		指定種苗検査			随時	初版	2005/11/24		
						第二版			13
Lv1	Lv2	Lv3	Lv4	Lv5					

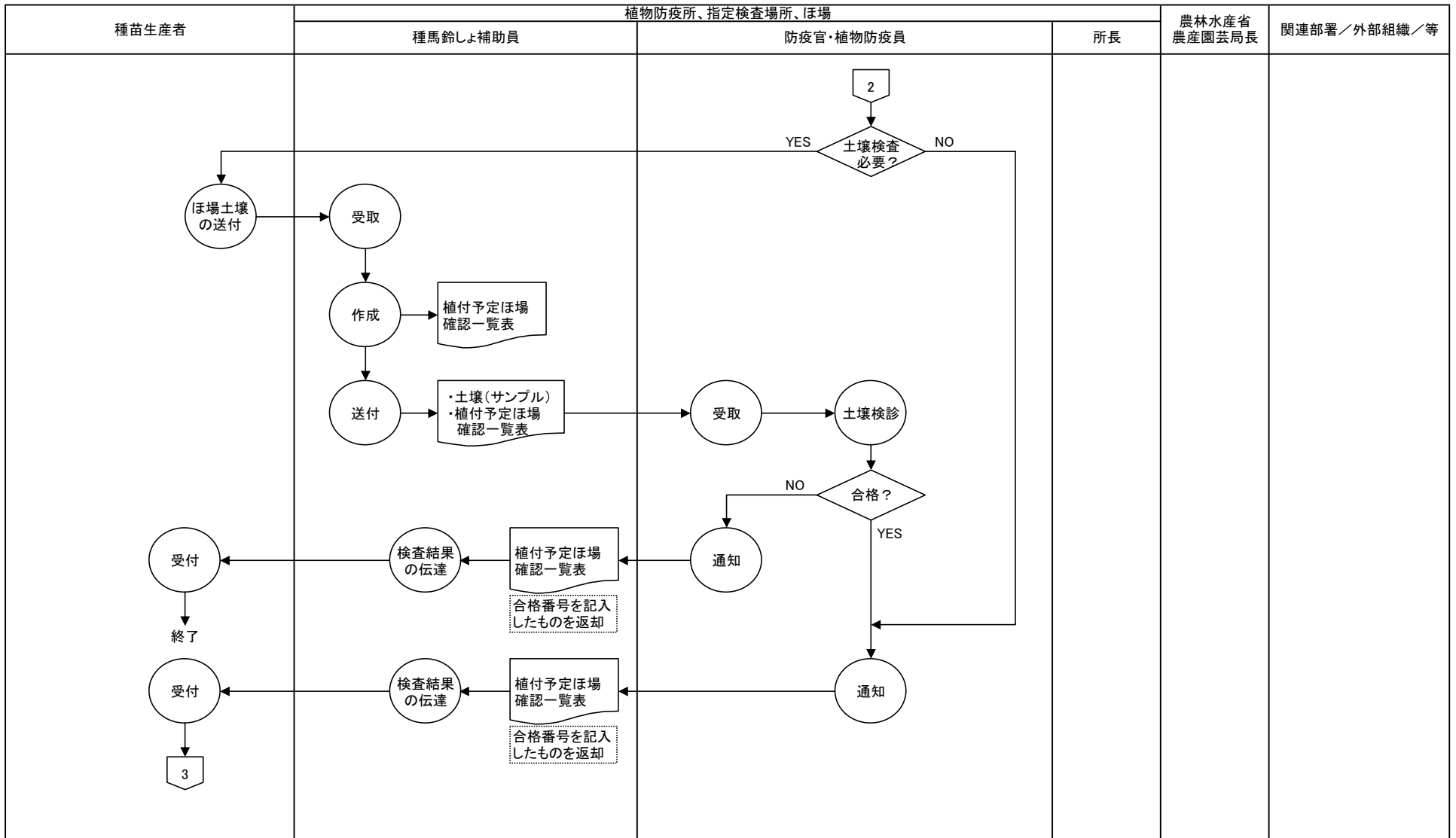


業務流れ図(将来)	植物国内検査	業務名		資料番号	業務サイクル	版数	日付	作成者	2
		指定種苗検査			随時	初版	2005/11/24		
						第二版			13
Lv1		Lv2		Lv3		Lv4		Lv5	

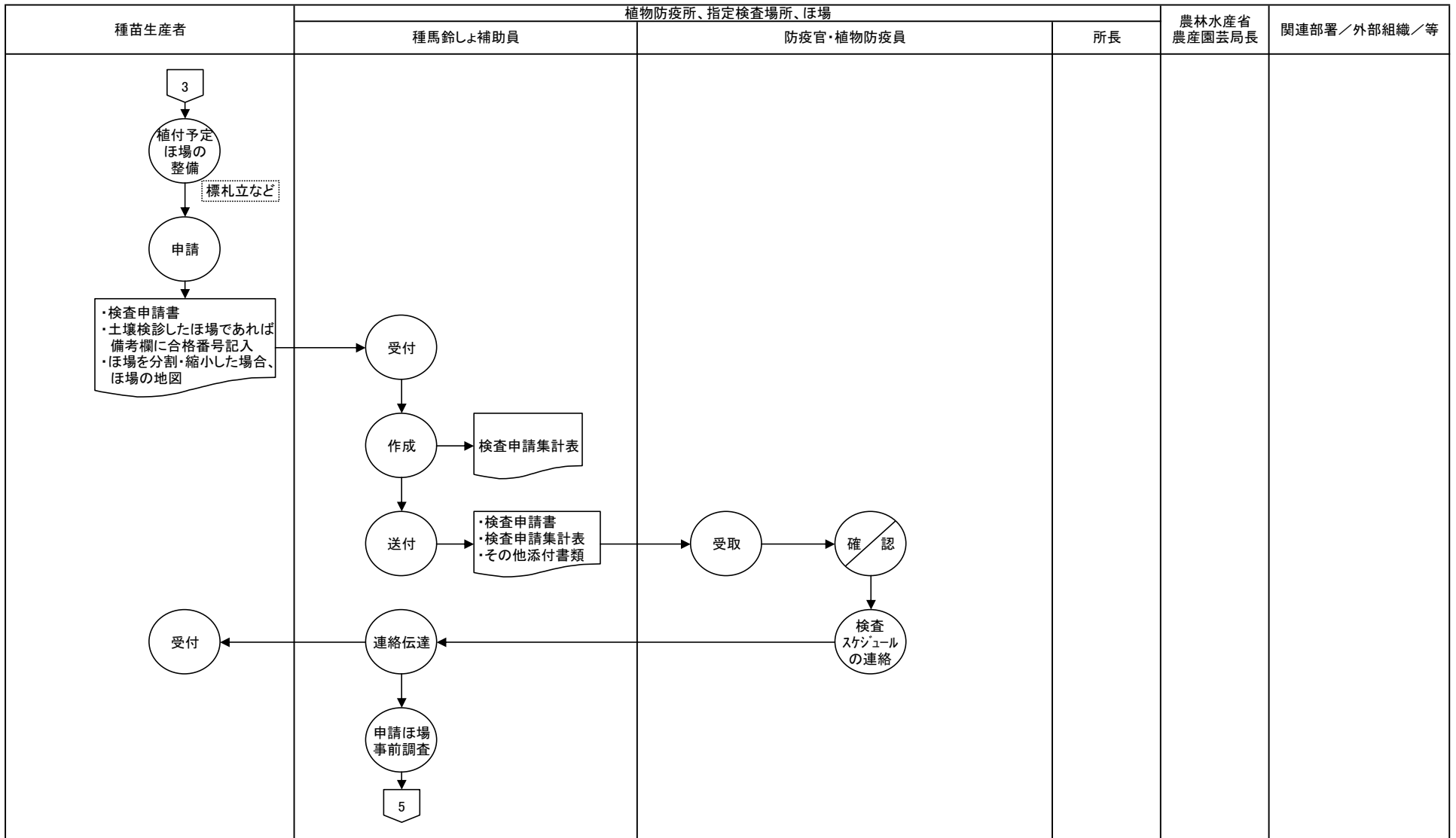


- 作業
- 決裁
- 機能
- 紙帳票
- 電子帳票
- 帳票を電子化
- データファイル
- 画面
- 判断
- 電子メール
- 電子申請・決裁の流れ
- データの流れ
- 事務及び書類の流れ
- 他のシステム

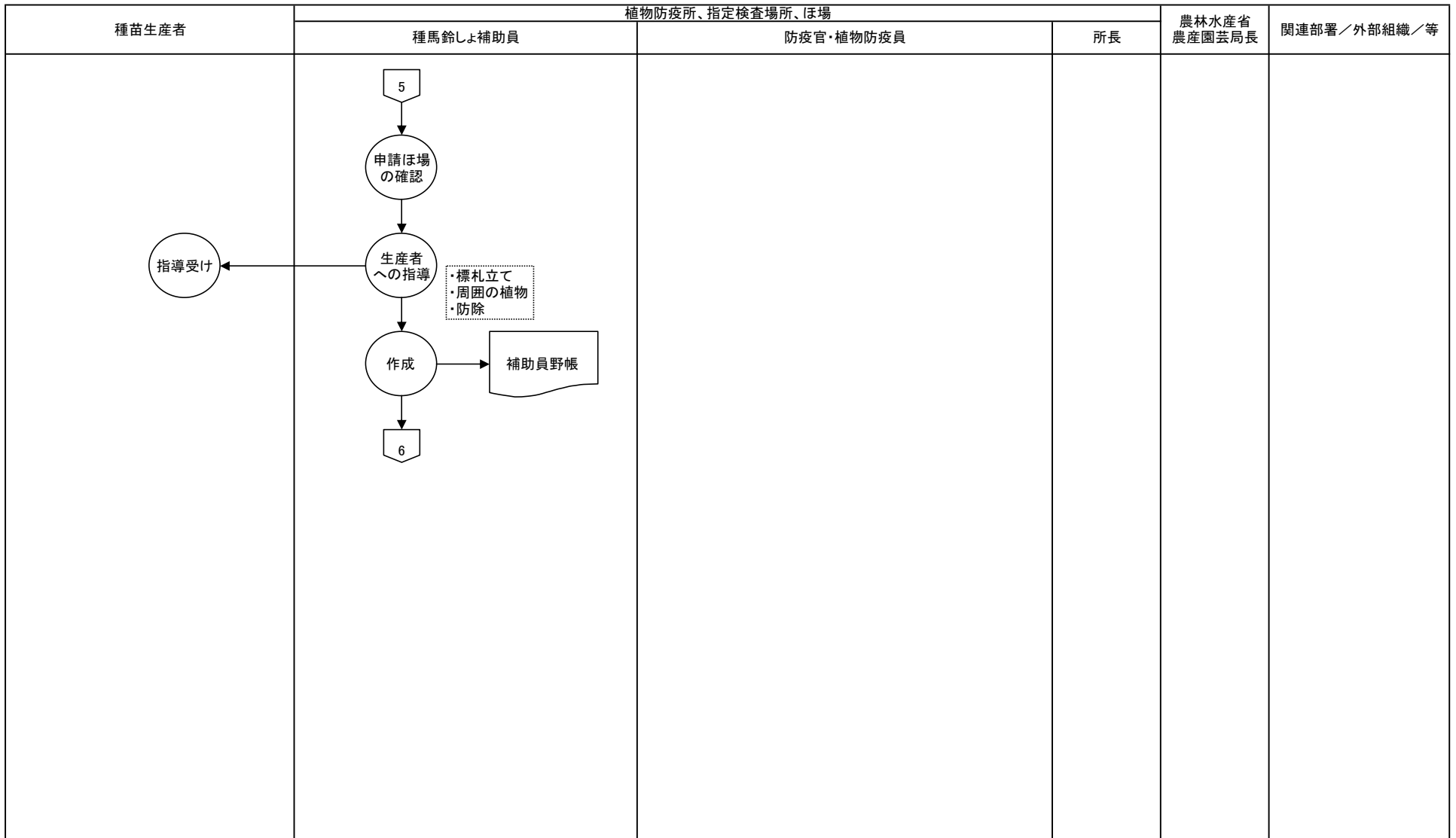
業務流れ図(将来)	植物国内検疫	業務名		資料番号	業務サイクル	版数	日付	作成者	3
		指定種苗検疫			随時	初版	2005/11/24		
						第二版			13
Lv1		Lv2		Lv3		Lv4		Lv5	



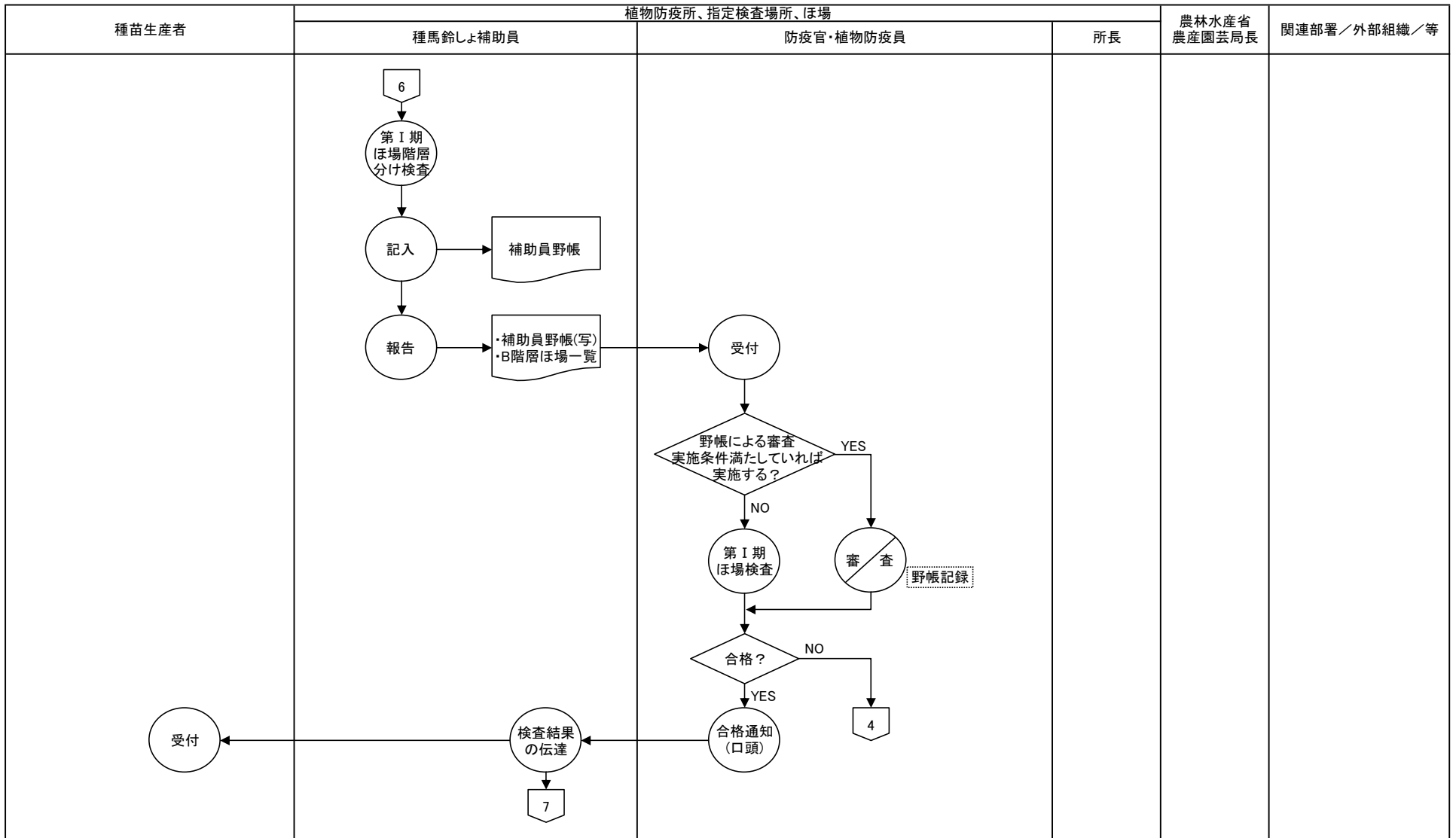
業務流れ図(将来)	植物国内検査	業務名		資料番号	業務サイクル	版数	日付	作成者	4
		指定種苗検査			随時	初版	2005/11/24		
						第二版			13
Lv1	Lv2	Lv3	Lv4	Lv5					



業務流れ図(将来)	植物国内検疫	業務名		資料番号	業務サイクル	版数	日付	作成者	5
		指定種苗検疫			随時	初版	2005/11/24		
						第二版			13
Lv1		Lv2		Lv3		Lv4		Lv5	

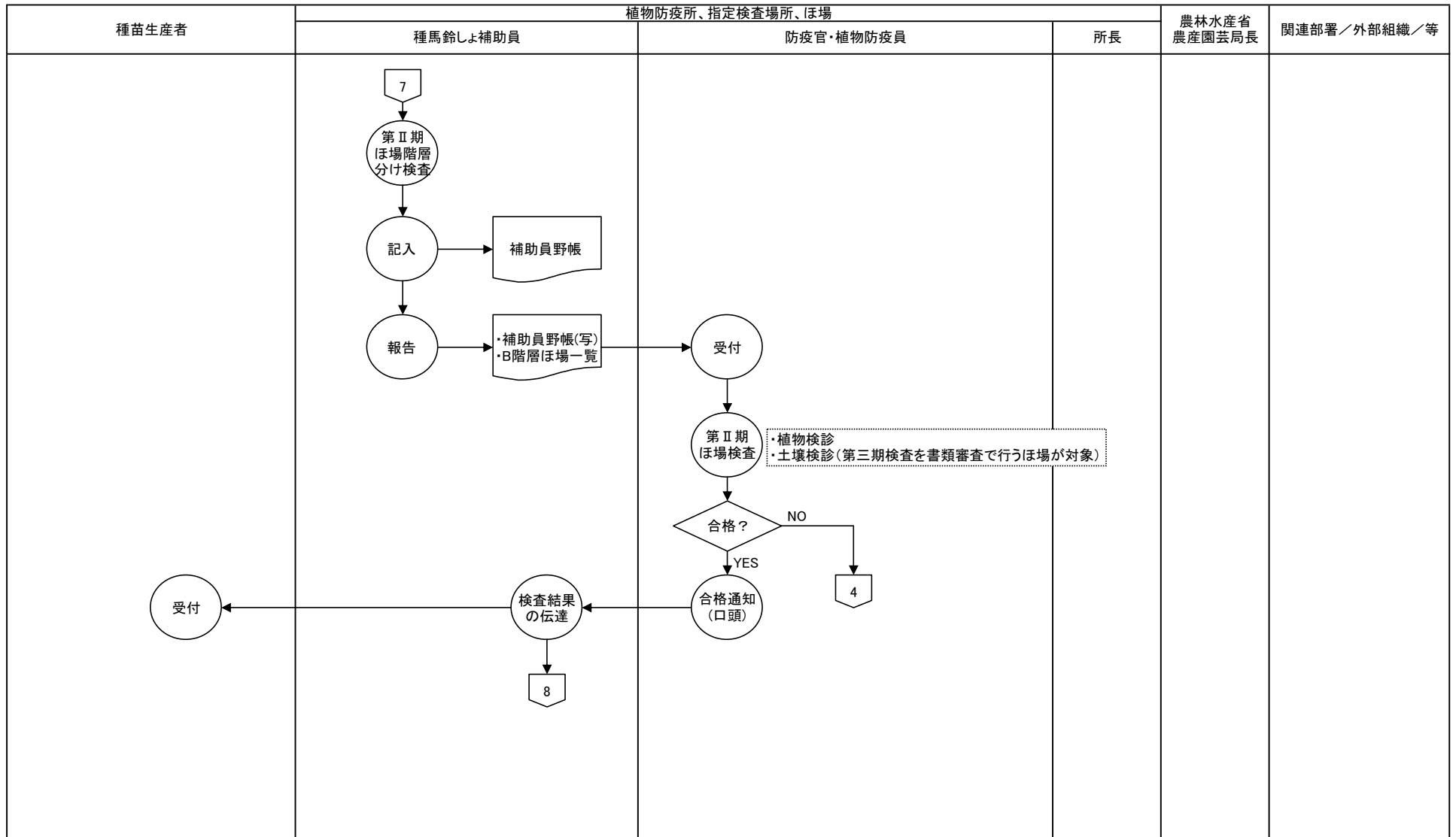


業務流れ図(将来)	植物国内検疫	業務名		資料番号	業務サイクル	版数	日付	作成者	6
		指定種苗検疫			随時	初版	2005/11/24		
						第二版			13
Lv1		Lv2		Lv3		Lv4		Lv5	

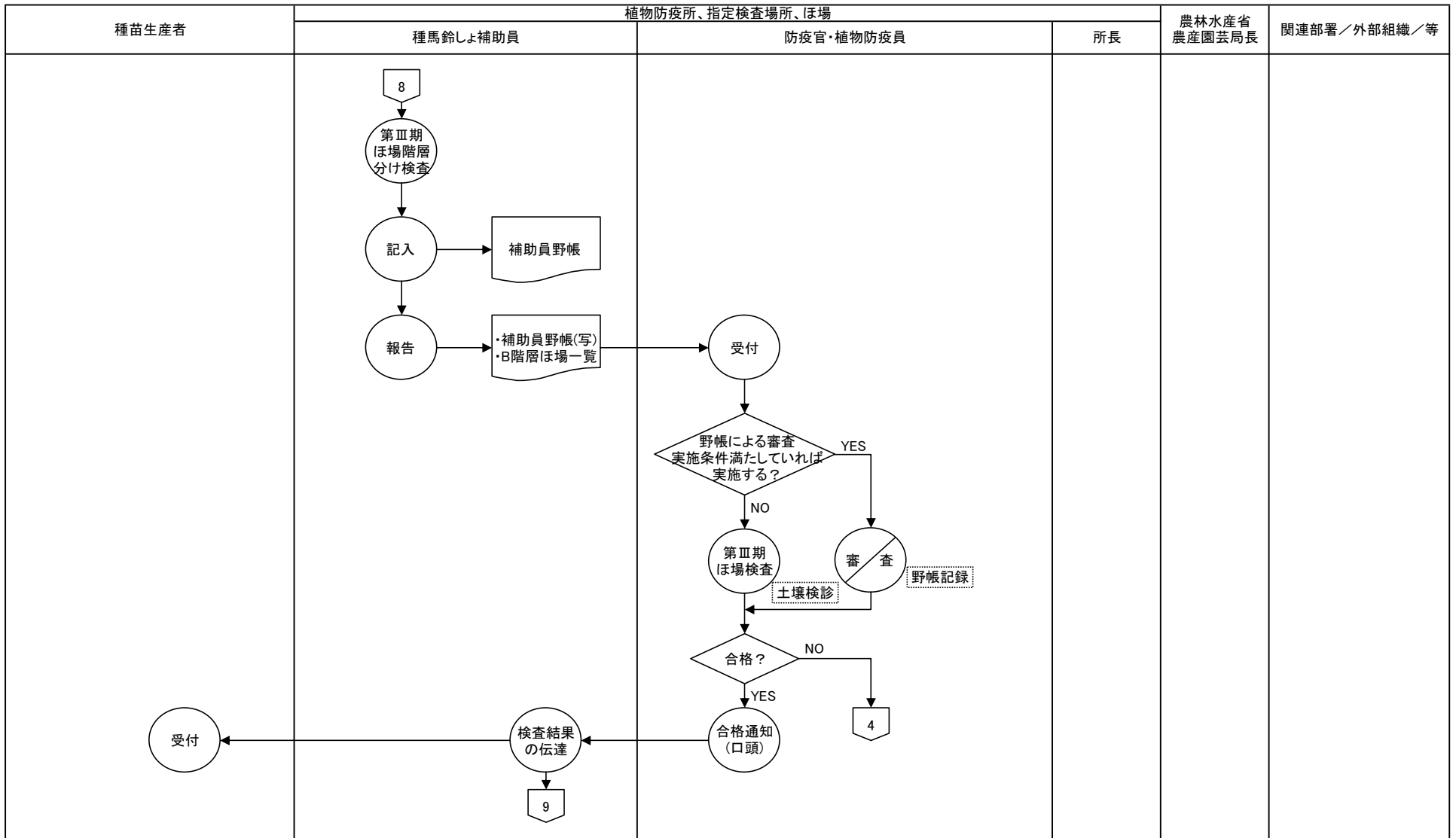


- 作業
- ⊘ 決裁
- 機能
- ▭ 紙帳票
- ▭ 電子帳票
- ▭ 帳票を電子化
- 🗄 データファイル
- 🖥 画面
- ◇ 判断
- 📧 電子メール
- ➡ 電子申請・決裁の流れ
- ⋯➡ データの流れ
- ➡ 事務及び書類の流れ
- ▭ 他システム

業務流れ図(将来)	植物国内検疫	業務名		資料番号	業務サイクル	版数	日付	作成者	7
		指定種苗検疫			随時	初版	2005/11/24		
						第二版			13
Lv1		Lv2		Lv3		Lv4		Lv5	

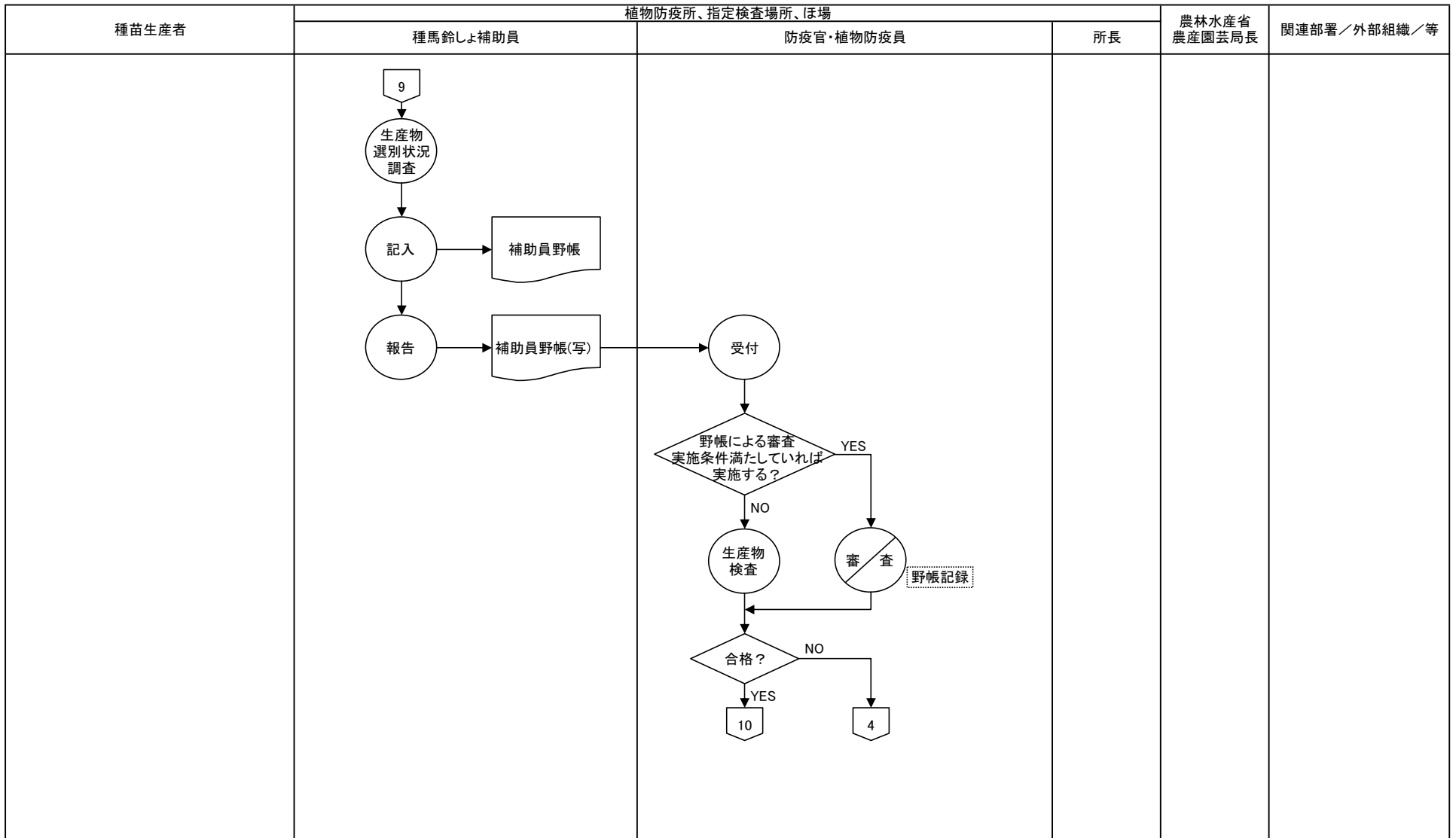


業務流れ図(将来)	植物国内検査	業務名	資料番号	業務サイクル	版数	日付	作成者	8
		指定種苗検査		随時	初版	2005/11/24		
					第二版			
Lv1	Lv2	Lv3	Lv4	Lv5				

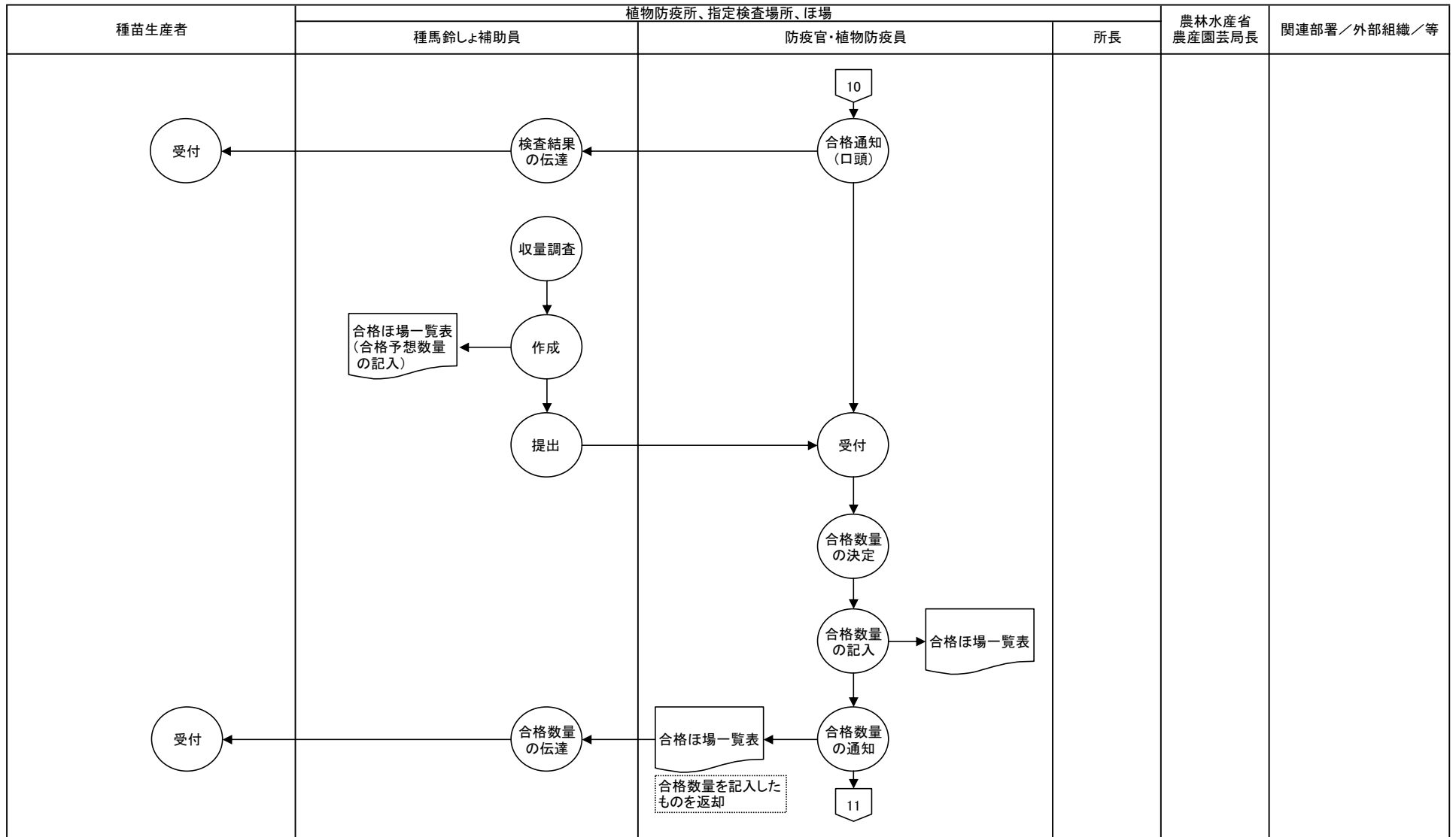


- 作業
- ⊘ 決裁
- 機能
- ▭ 紙帳票
- ▭ 電子帳票
- ▭ 帳票を電子化
- 🗄 データファイル
- 🖥 画面
- ◇ 判断
- 📧 電子メール
- ➡ 電子申請・決裁の流れ
- ⋯➡ データの流れ
- ➡ 事務及び書類の流れ
- ▭ 他システム

業務流れ図(将来)	植物国内検査	業務名	資料番号	業務サイクル	版数	日付	作成者	9
		指定種苗検査		随時	初版	2005/11/24		
					第二版			13
Lv1	Lv2	Lv3	Lv4	Lv5				

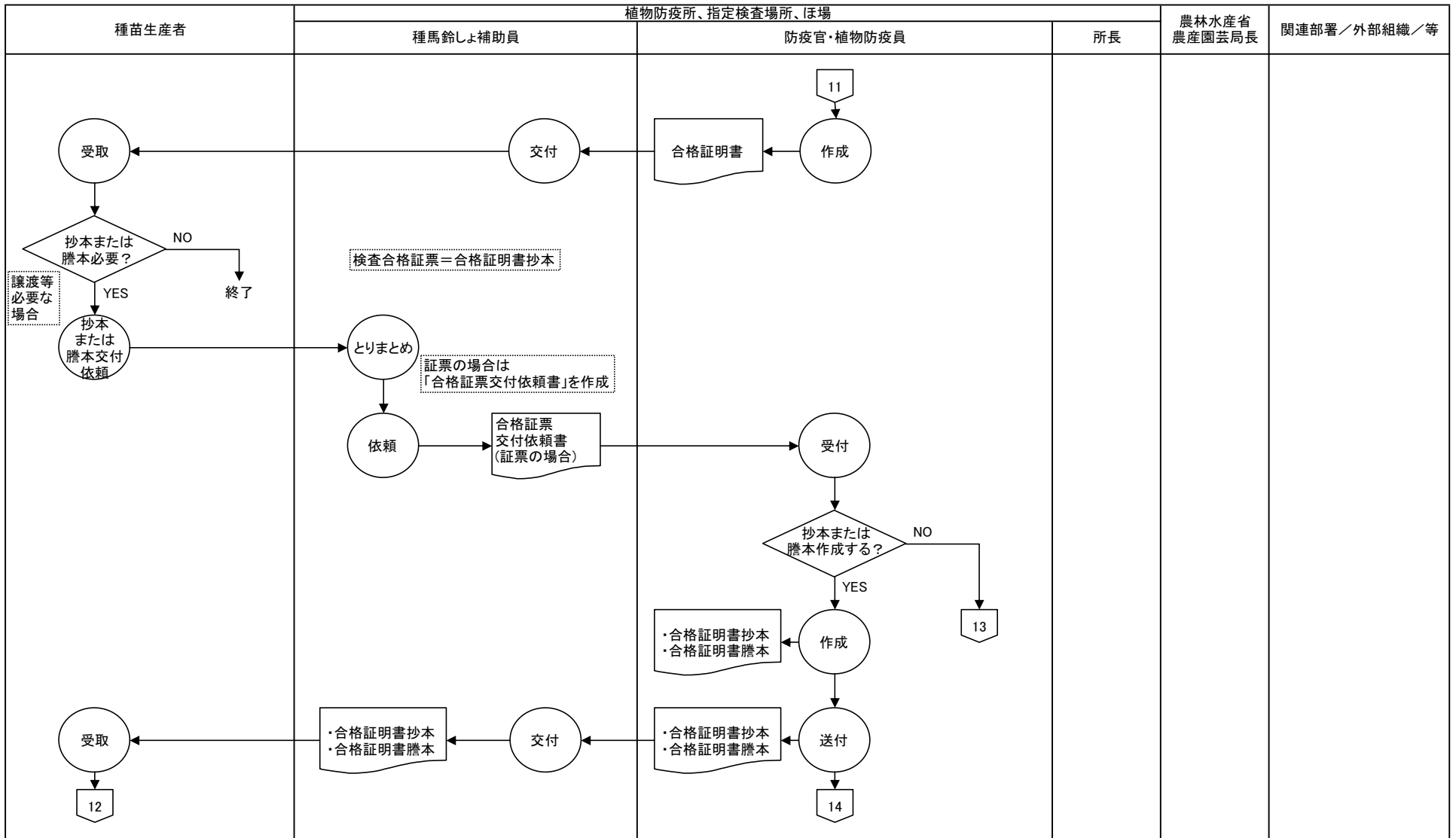


業務流れ図(将来)	植物国内検疫	業務名		資料番号	業務サイクル	版数	日付	作成者	10
		指定種苗検疫			随時	初版	2005/11/24		13
						第二版			
Lv1	Lv2	Lv3	Lv4	Lv5					

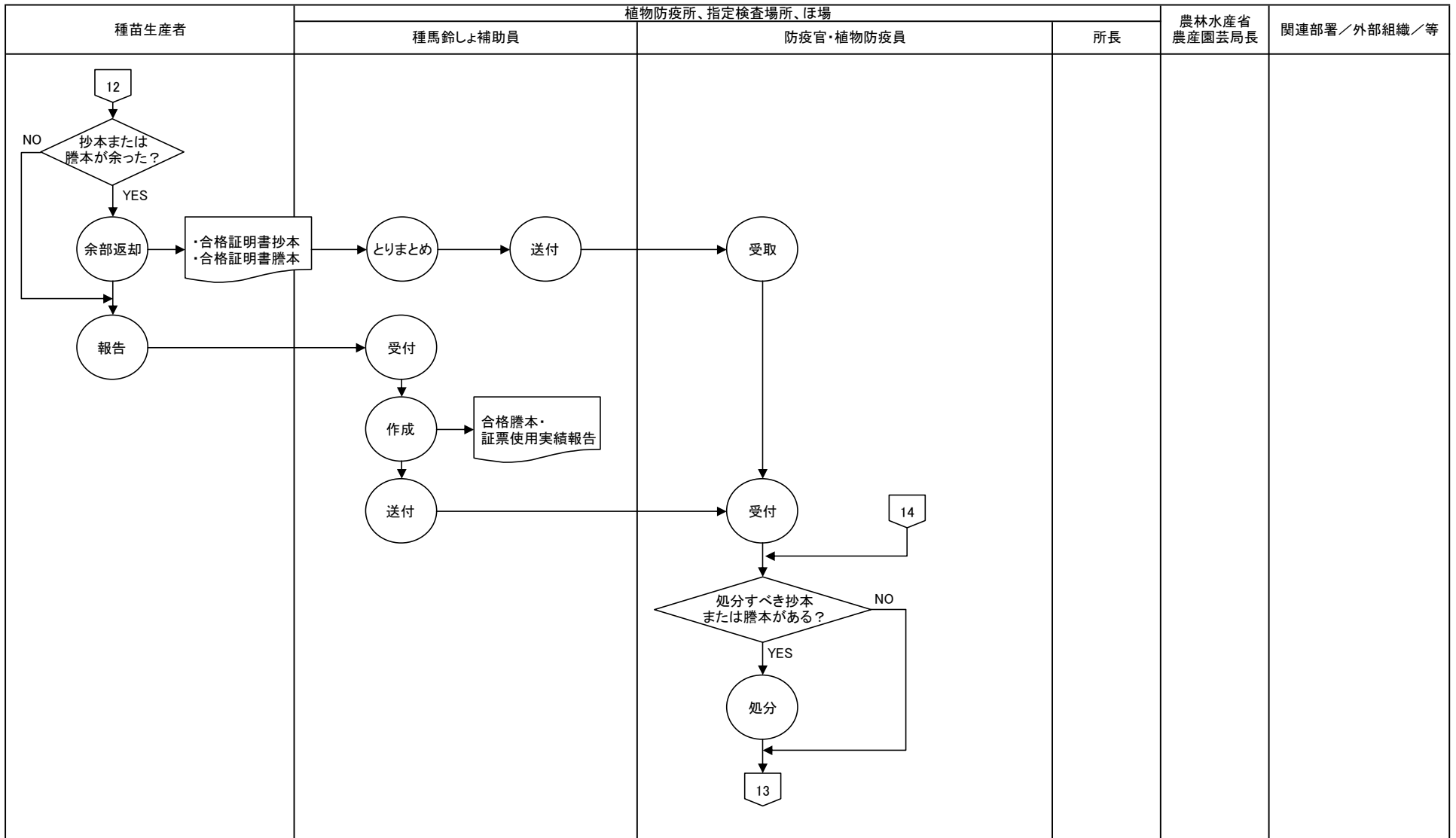


- 作業
- ◌ 決裁
- 機能
- ▭ 紙帳票
- ▭ 電子帳票
- ▭ 帳票を電子化
- 🗄️ データファイル
- 🖥️ 画面
- ◇ 判断
- 📧 電子メール
- ➡️ 電子申請・決裁の流れ
- ⋯➡️ データの流れ
- ➡️ 事務及び書類の流れ
- ▭ 他システム

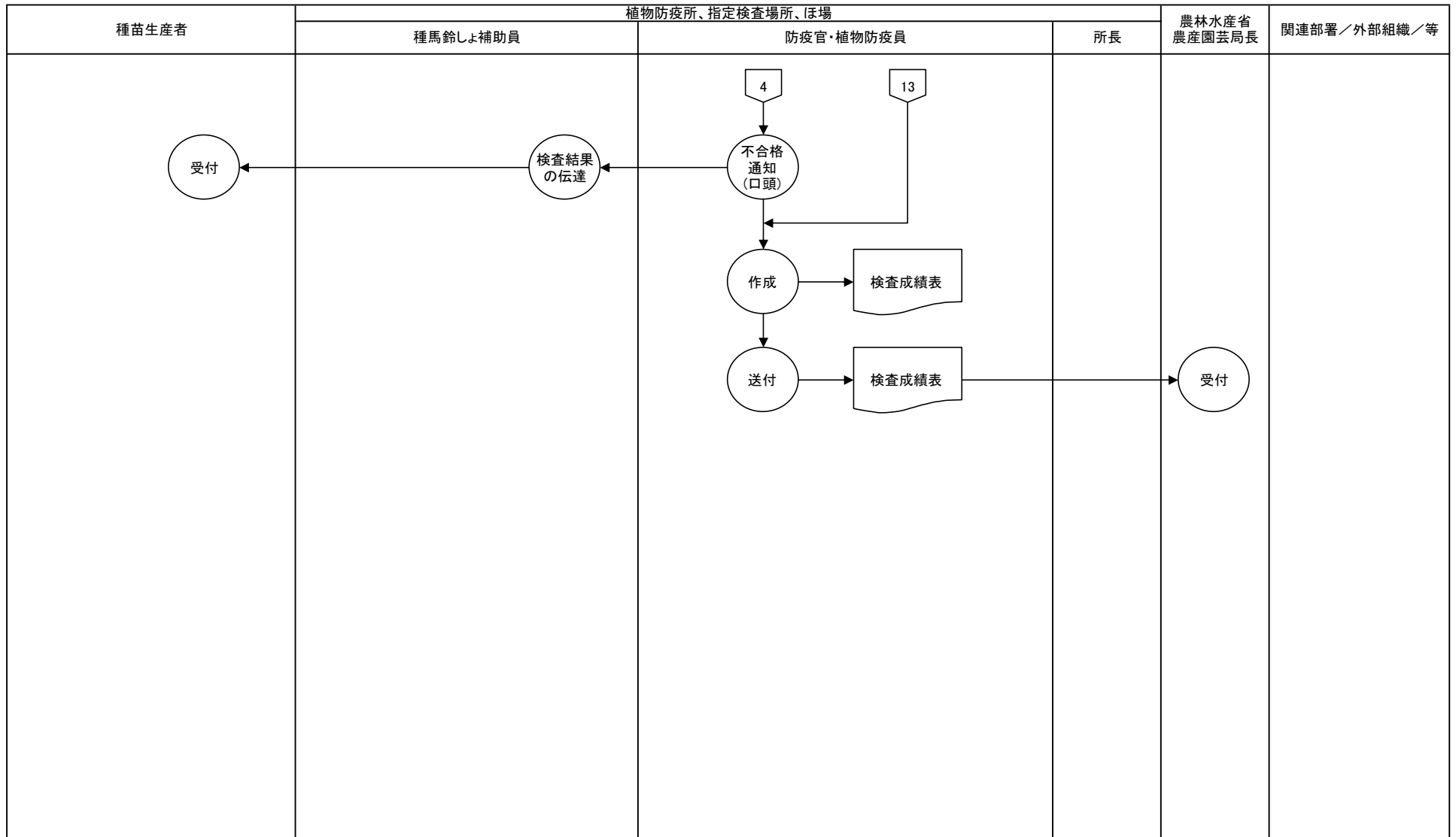
業務流れ図(将来)	植物国内検疫	業務名			資料番号	業務サイクル	版数	日付	作成者	11
		指定種苗検疫				随時	初版	2005/11/24		
Lv1	Lv2	Lv3	Lv4	Lv5						13



業務流れ図(将来)	植物国内検疫	業務名		資料番号	業務サイクル	版数	日付	作成者	12
		指定種苗検疫			随時	初版	2005/11/24		13
						第二版			
Lv1	Lv2	Lv3	Lv4	Lv5					

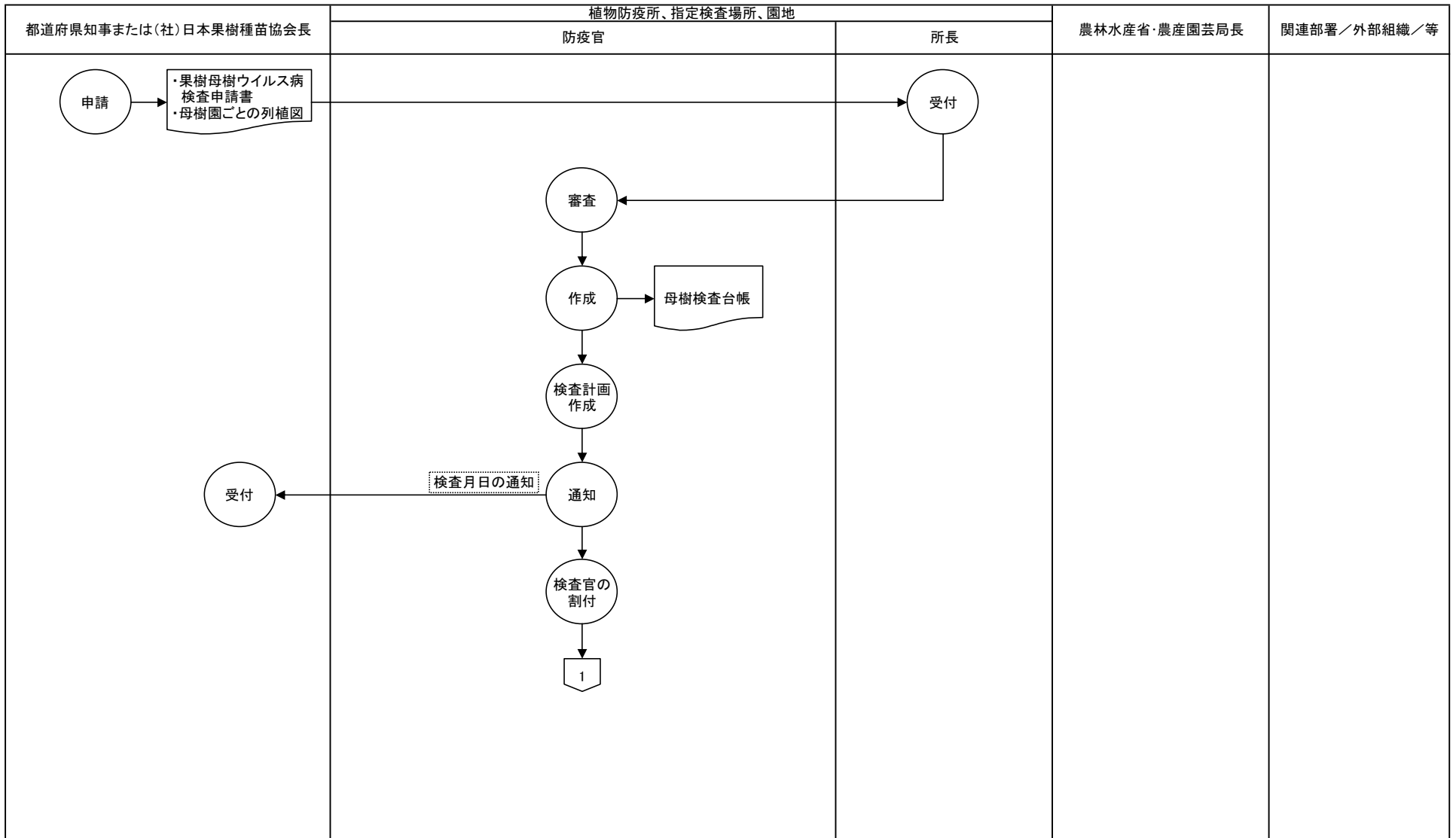


業務流れ図(将来)	植物国内検査	業務名		資料番号	業務サイクル	版数	日付	作成者	13
		指定種苗検査			随時	初版	2005/11/24		
						第二版			13
Lv1	Lv2	Lv3	Lv4	Lv5					

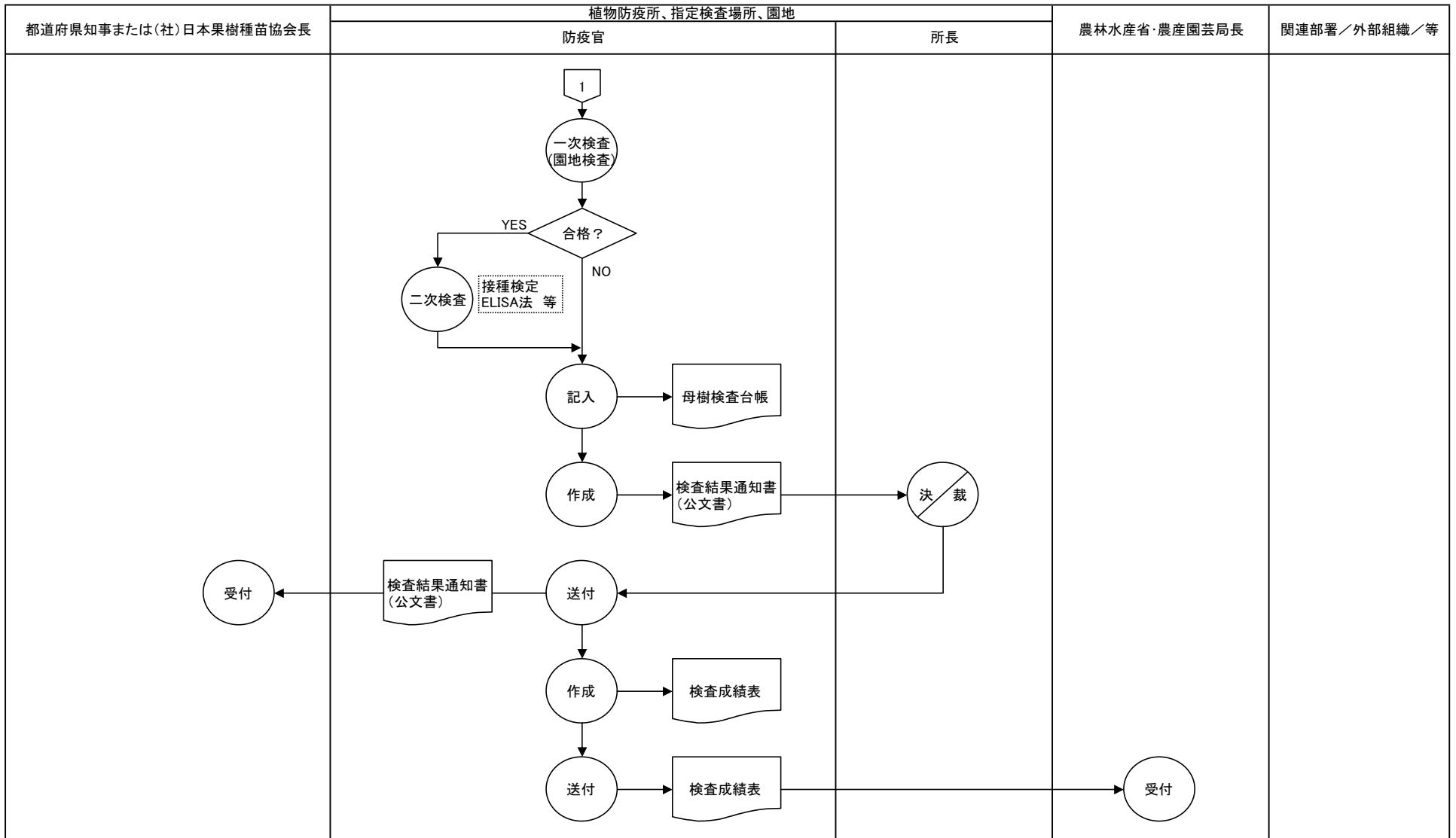


- 作業
- 決裁
- 機能
- 紙帳票
- 電子帳票
- 帳票を電子化
- データファイル
- 画面
- 判断
- 電子メール
- 電子申請・決裁の流れ
- データの流れ
- 事務及び書類の流れ
- 他のシステム

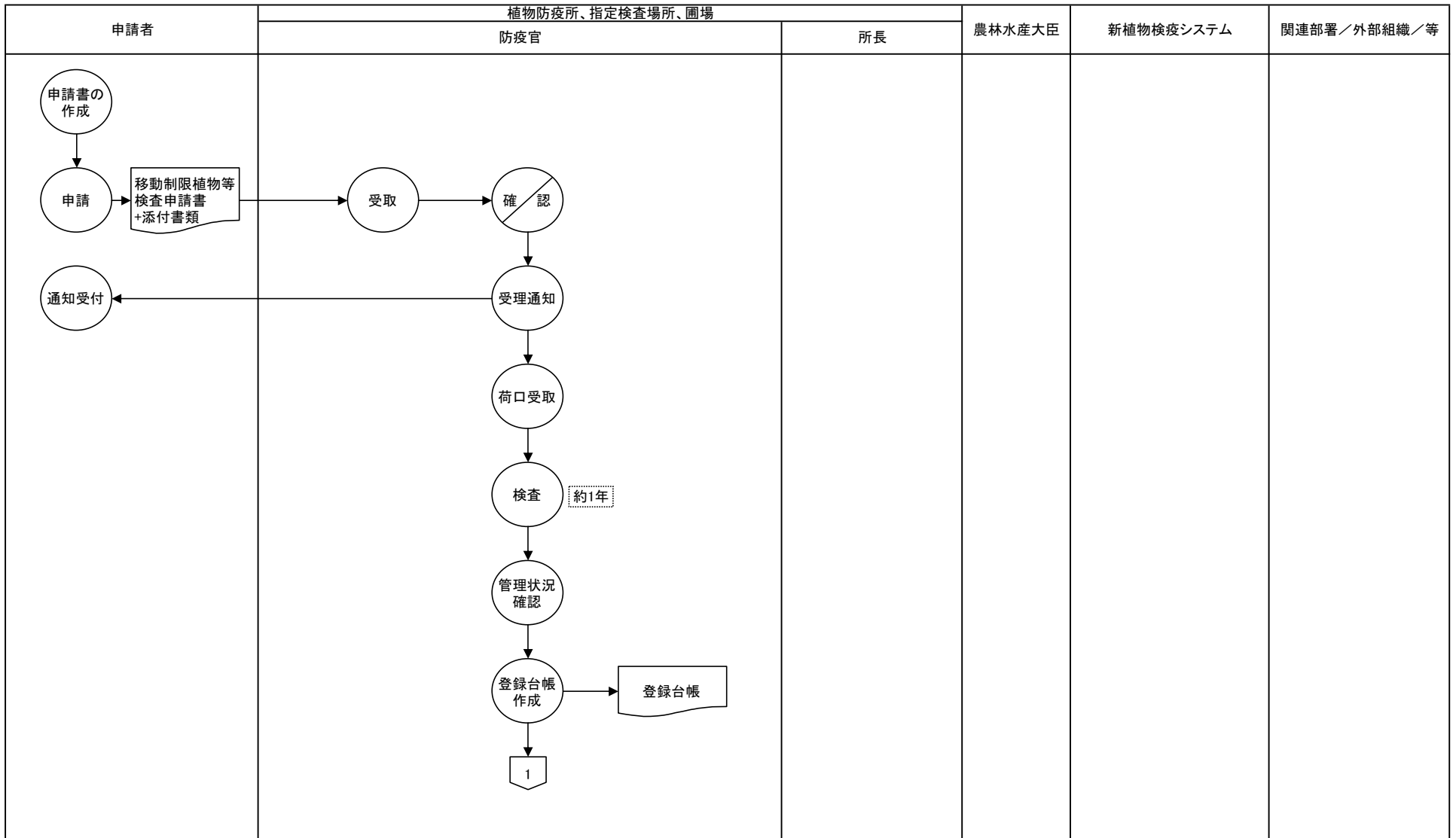
業務流れ図(将来)	植物国内検疫	業務名		資料番号	業務サイクル	版数	日付	作成者	1
		果樹母樹ウイルス病検査			随時	初版	2005/11/24		
						第二版			2
Lv1	Lv2	Lv3	Lv4	Lv5					



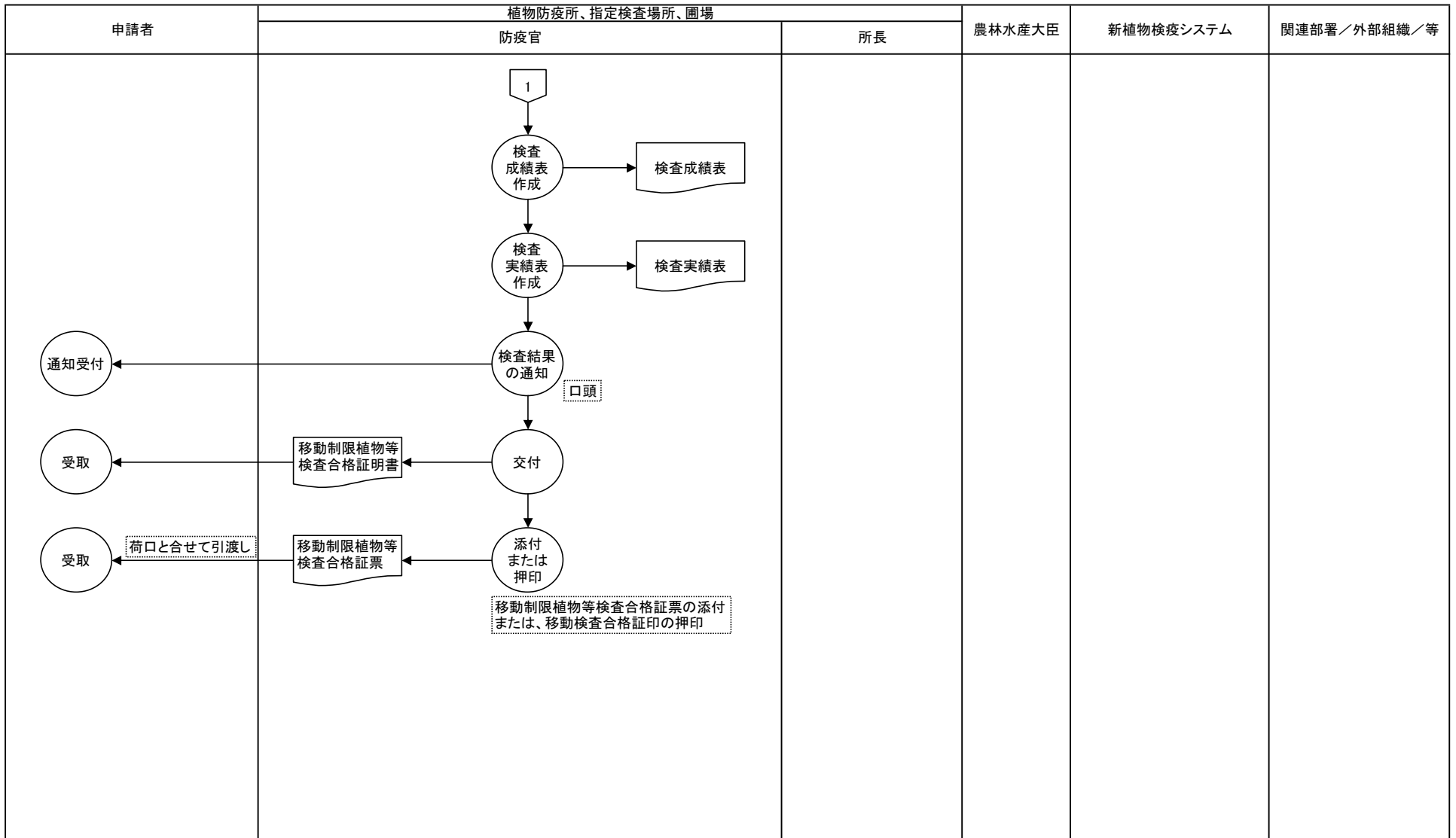
業務流れ図(将来)	植物国内検査	業務名		資料番号	業務サイクル	版数	日付	作成者	2
		果樹母樹ウイルス病検査			随時	初版	2005/11/24		
						第二版			2
Lv1	Lv2	Lv3	Lv4	Lv5					



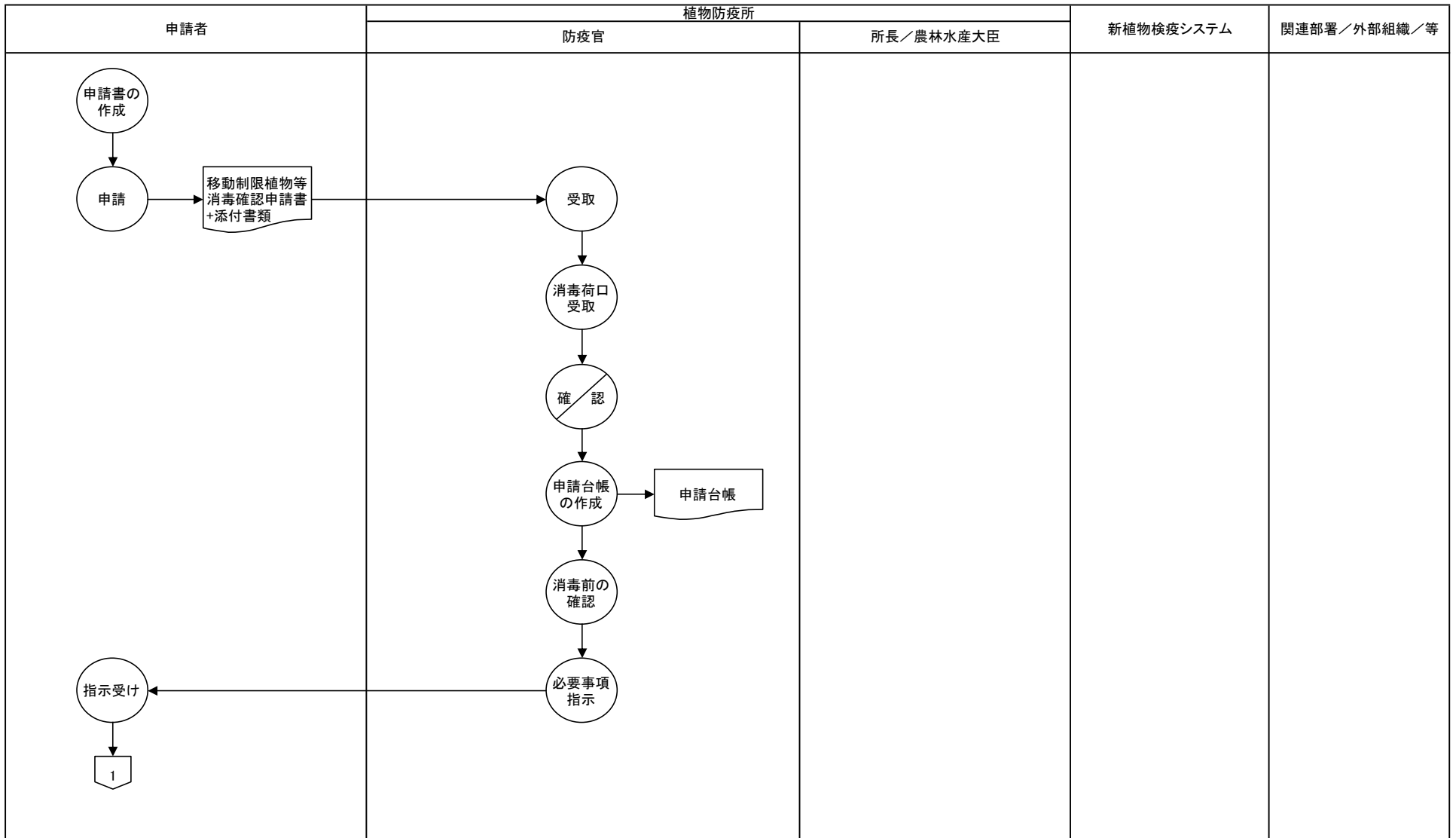
業務流れ図(将来)	植物国内検査	業務名		資料番号	業務サイクル	版数	日付	作成者	1
		移動制限植物(検査)			随時	初版	2005/11/24		
						第二版			2
Lv1	Lv2	Lv3	Lv4	Lv5					



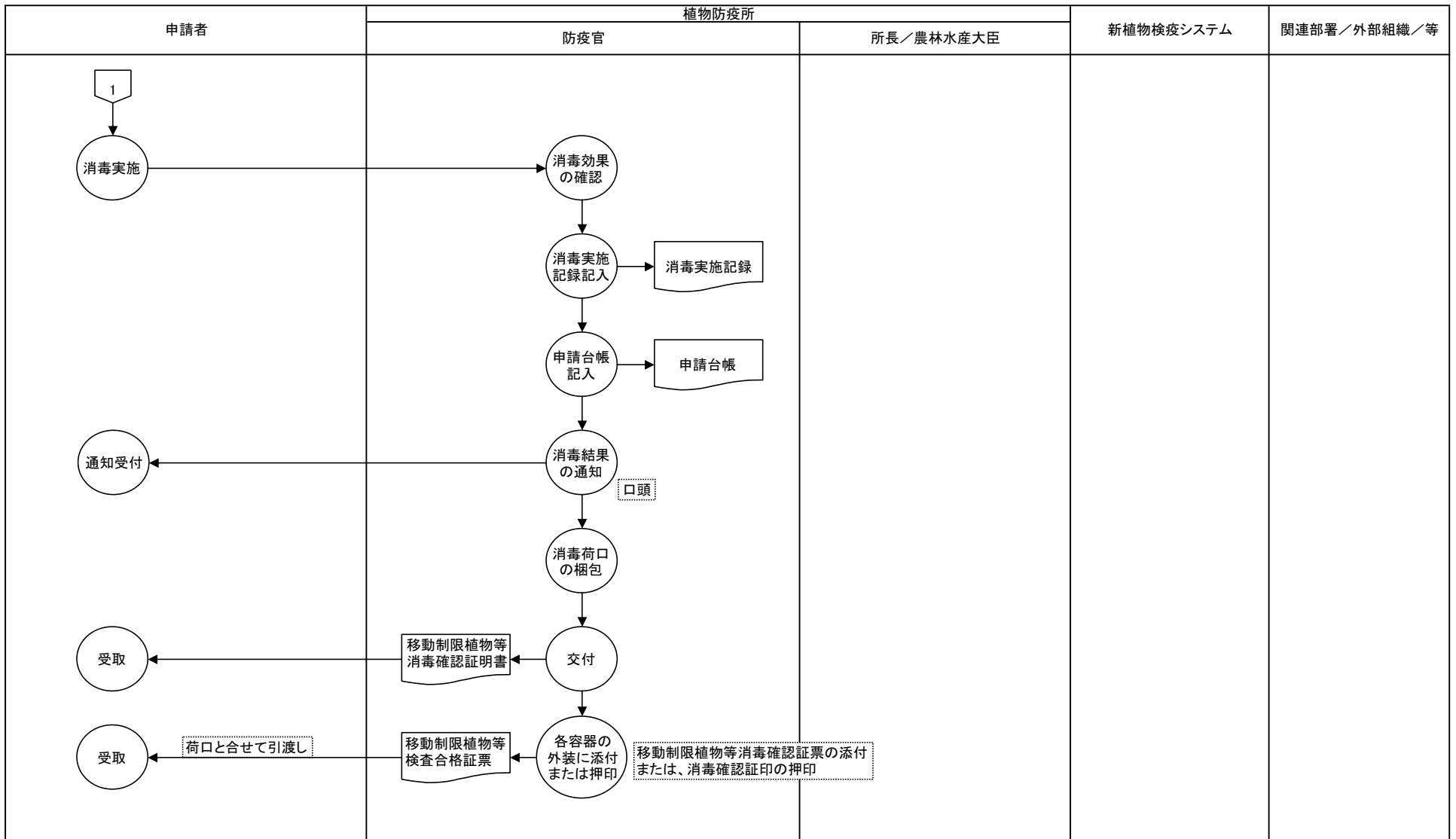
業務流れ図(将来)	植物国内検査	業務名		資料番号	業務サイクル	版数	日付	作成者	2
		移動制限植物(検査)			随時	初版	2005/11/24		
						第二版			2
Lv1	Lv2	Lv3	Lv4	Lv5					



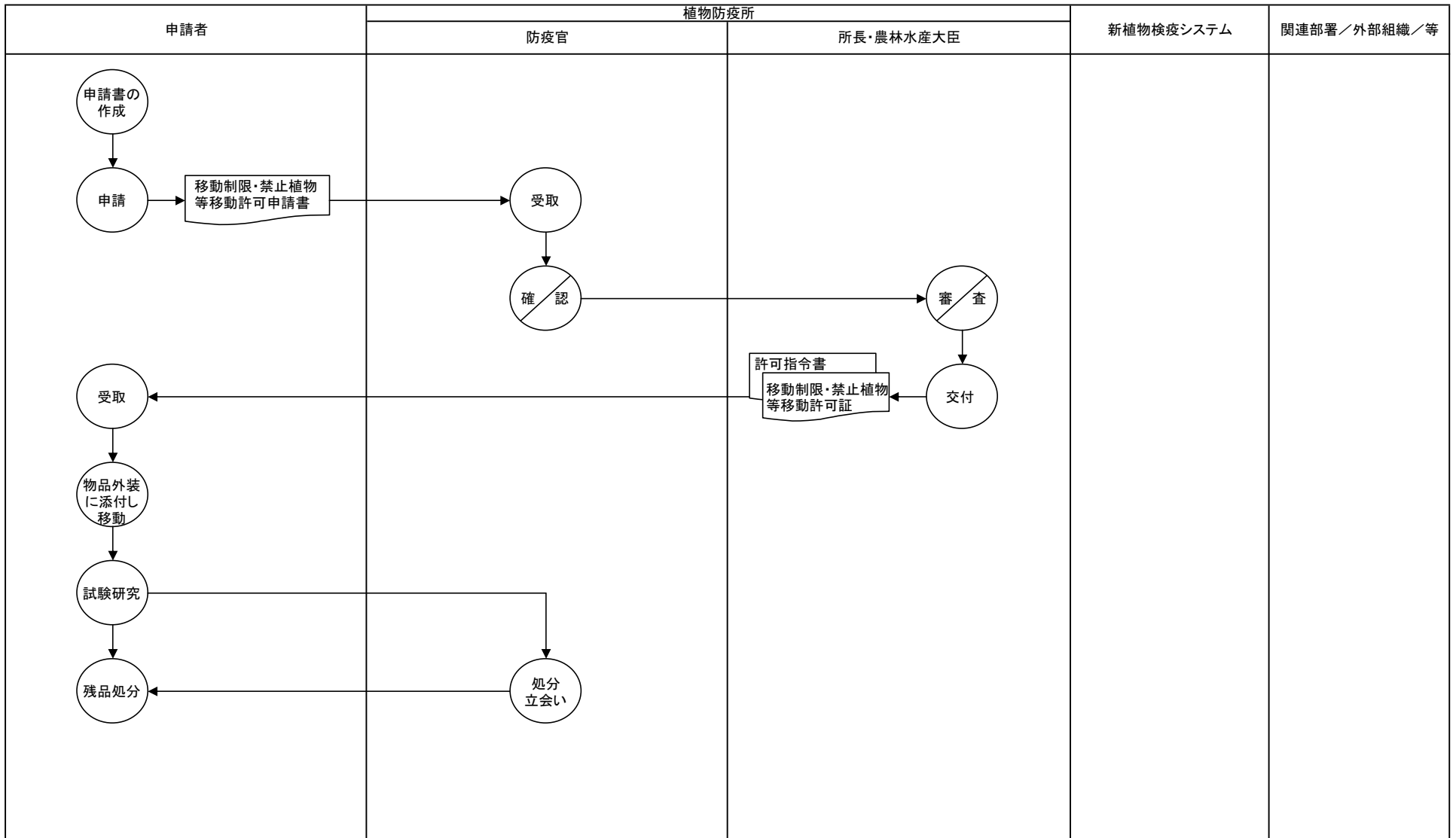
業務流れ図(将来)	植物国内検疫	業務名		資料番号	業務サイクル	版数	日付	作成者	1
		移動制限植物(消毒)			随時	初版	2005/11/24		
						第二版			2
Lv1		Lv2		Lv3		Lv4		Lv5	



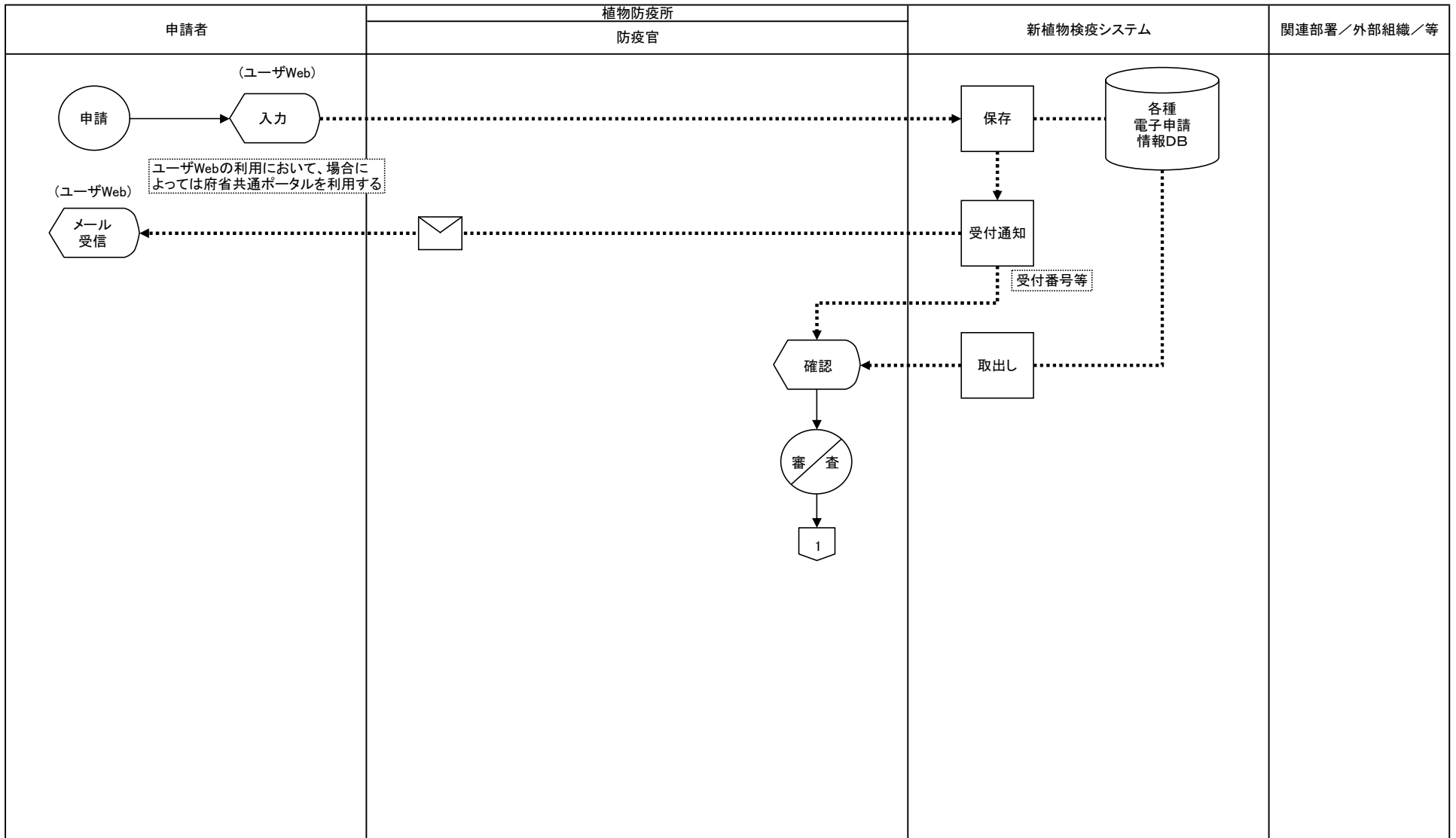
業務流れ図(将来)	植物国内検査	業務名		資料番号	業務サイクル	版数	日付	作成者	2
		移動制限植物(消毒)			随時	初版	2005/11/24		
						第二版			2
Lv1	Lv2	Lv3	Lv4	Lv5					



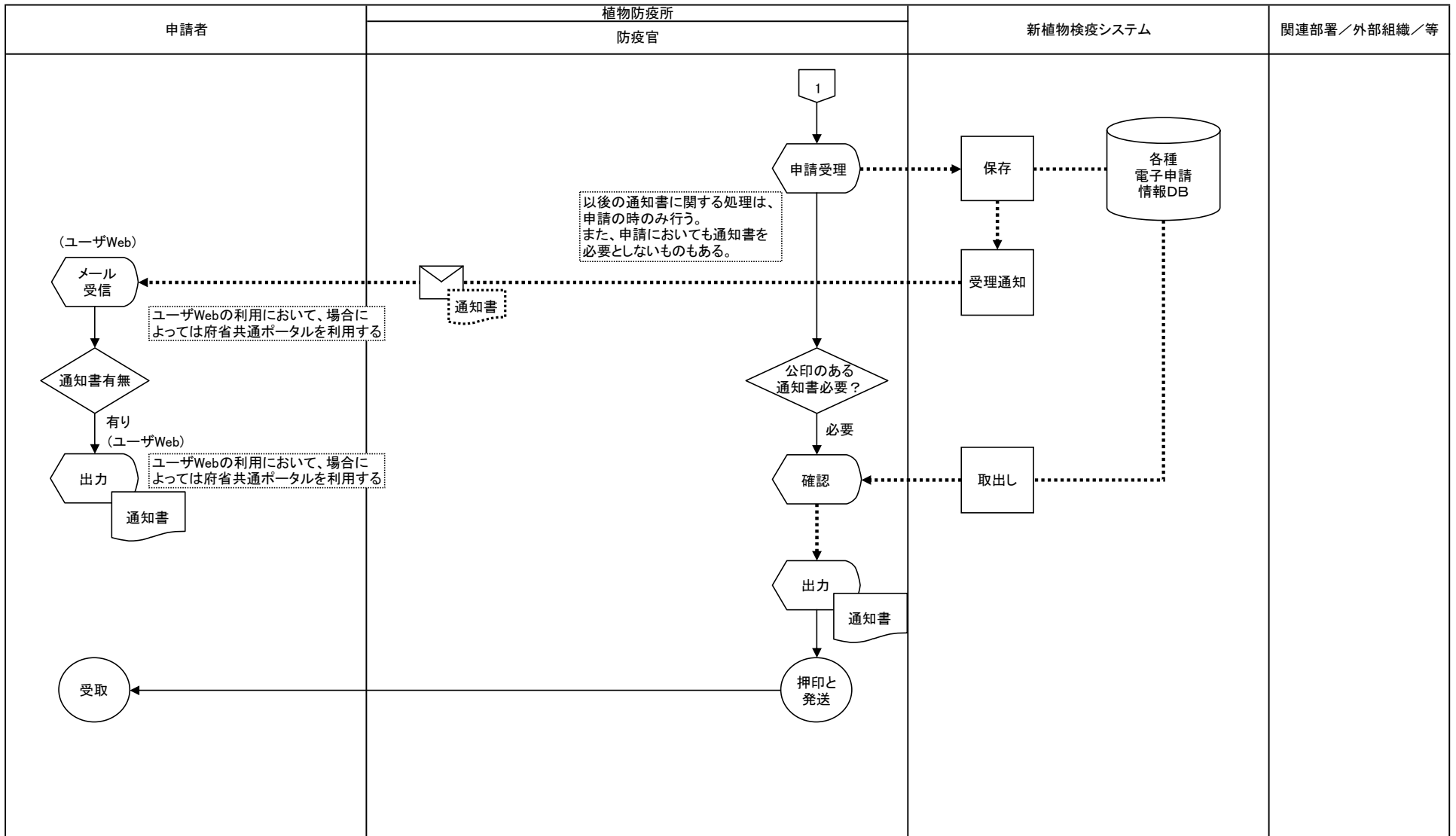
業務流れ図(将来)	植物国内検疫	業務名	資料番号	業務サイクル	版数	日付	作成者	1
		移動制限植物(例外)		随時	初版	2005/11/24		
					第二版			
Lv1	Lv2	Lv3	Lv4	Lv5				



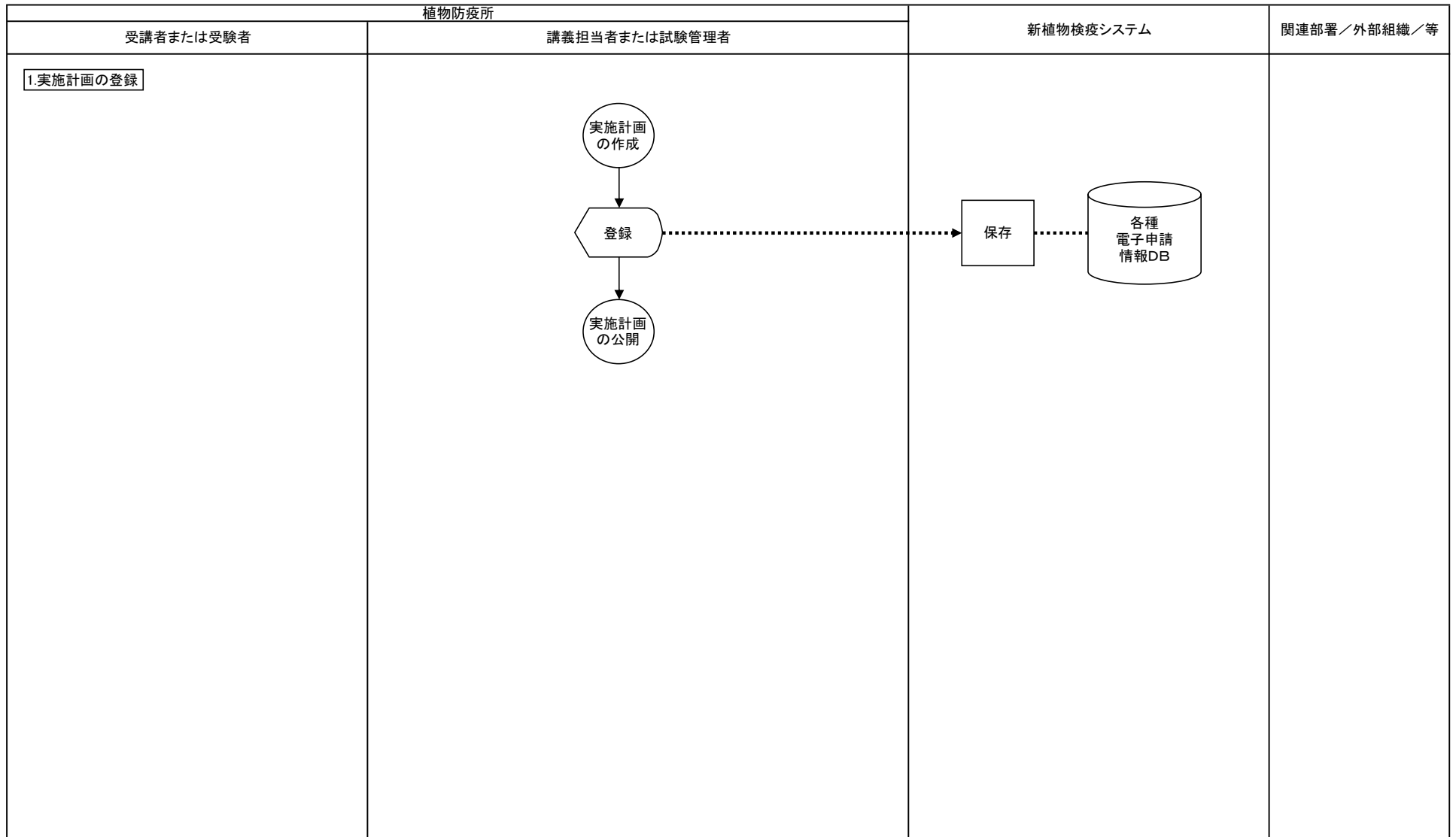
業務流れ図(将来)	各種届出・申請	業務名		資料番号	業務サイクル	版数	日付	作成者	1
		受付(一般)			随時	初版 第二版	2005/11/24		2
Lv1		Lv2		Lv3		Lv4		Lv5	



業務流れ図(将来)	各種届出・申請	業務名		資料番号	業務サイクル	版数	日付	作成者	2
		受付(一般)			随時	初版	2005/11/24		
						第二版			2
Lv1	Lv2	Lv3	Lv4	Lv5					

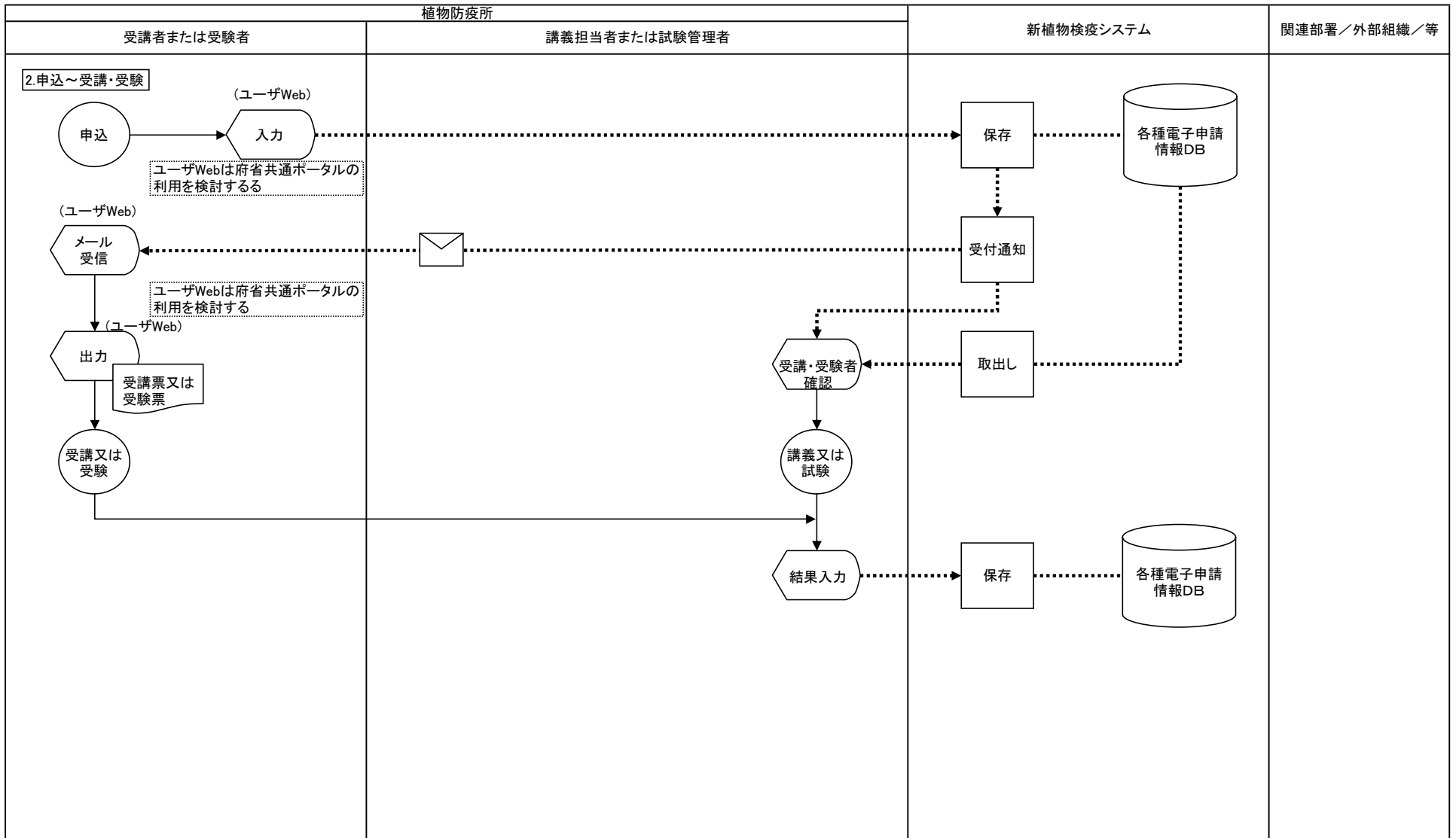


業務流れ図(将来)	各種届出・申請	業務名		資料番号	業務サイクル	版数	日付	作成者	1
		受付(講習・修了試験)			随時	初版	2005/11/24		
						第二版			4
Lv1		Lv2		Lv3		Lv4		Lv5	

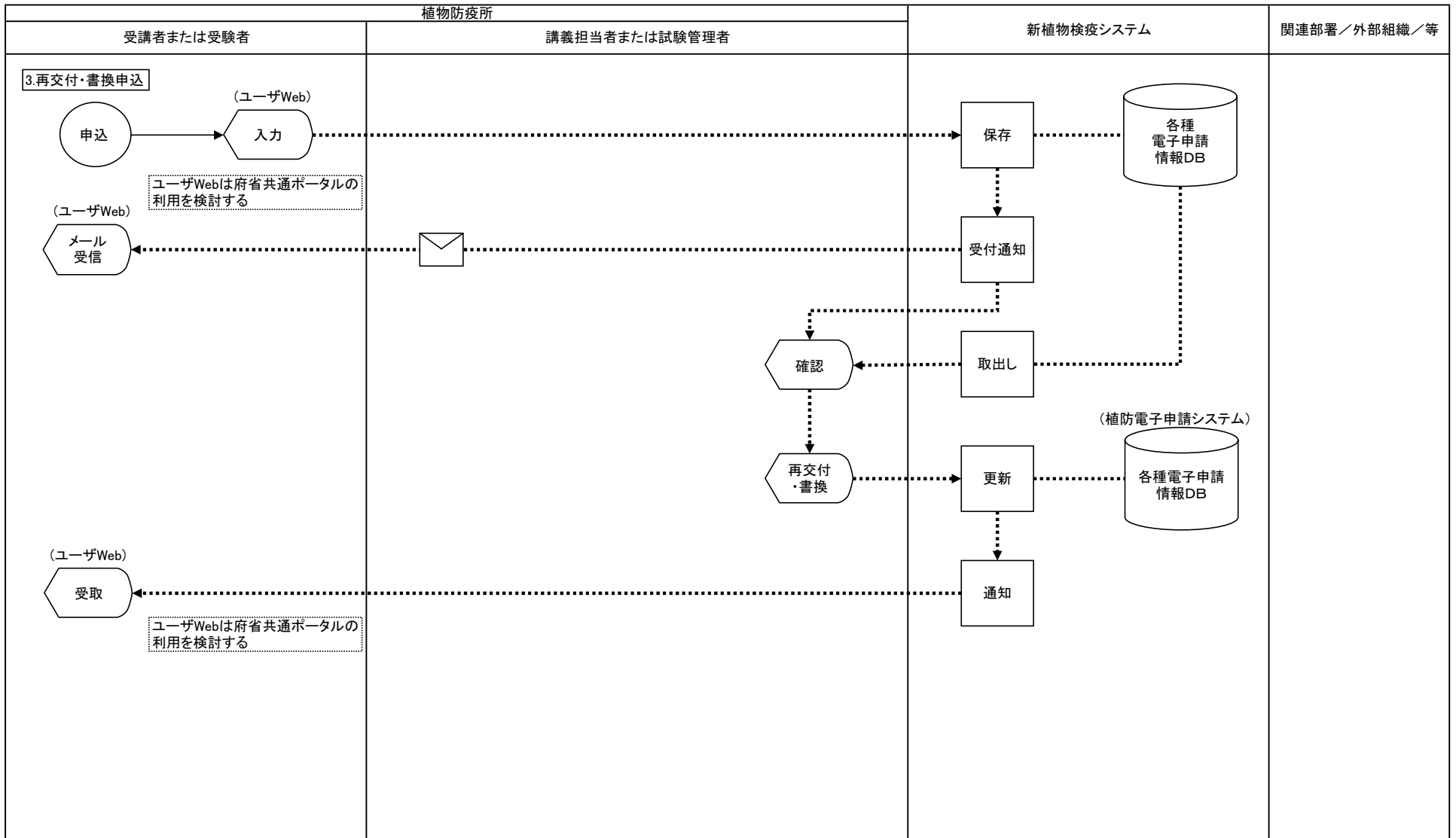


- 作業
- 決裁
- 機能
- 紙帳票
- 電子帳票
- 帳票を電子化
- データファイル
- 画面
- 判断
- 電子メール
- 電子申請・決裁の流れ
- データの流れ
- 事務及び書類の流れ
- 他のシステム

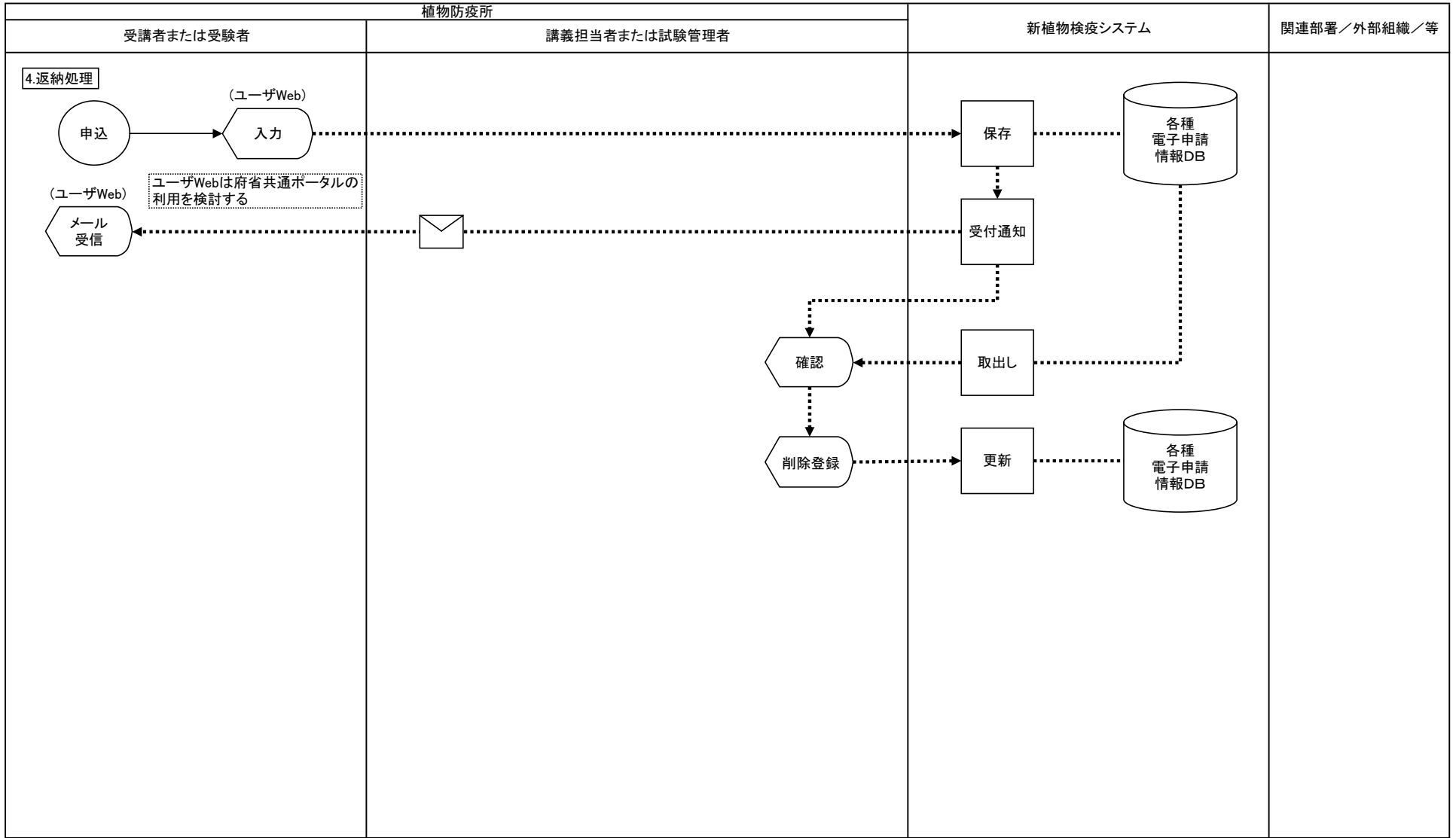
業務流れ図(将来)	各種届出・申請	業務名		資料番号	業務サイクル	版数	日付	作成者	2
		受付(講習・修了試験)			随時	初版	2005/11/24		4
						第二版			
Lv1	Lv2	Lv3	Lv4	Lv5					



業務流れ図(将来)	各種届出・申請	業務名		資料番号	業務サイクル	版数	日付	作成者	3
		受付(講習・修了試験)			随時	初版	2005/11/24		4
						第二版			
Lv1	Lv2	Lv3	Lv4	Lv5					

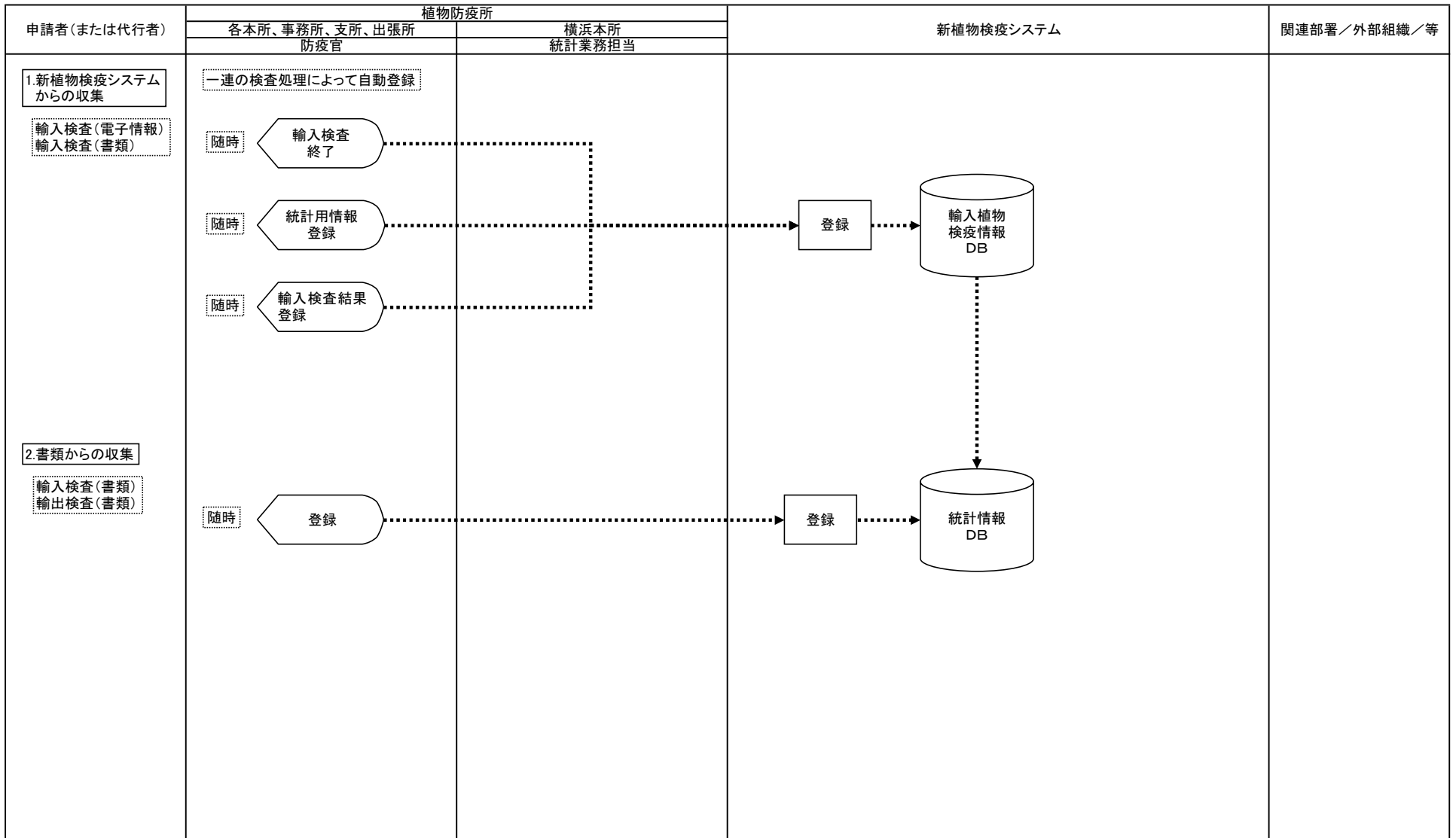


業務流れ図(将来)	各種届出・申請	業務名		資料番号	業務サイクル	版数	日付	作成者	4
		受付(講習・修了試験)			随時	初版	2005/11/24		
						第二版			4
Lv1		Lv2		Lv3		Lv4		Lv5	

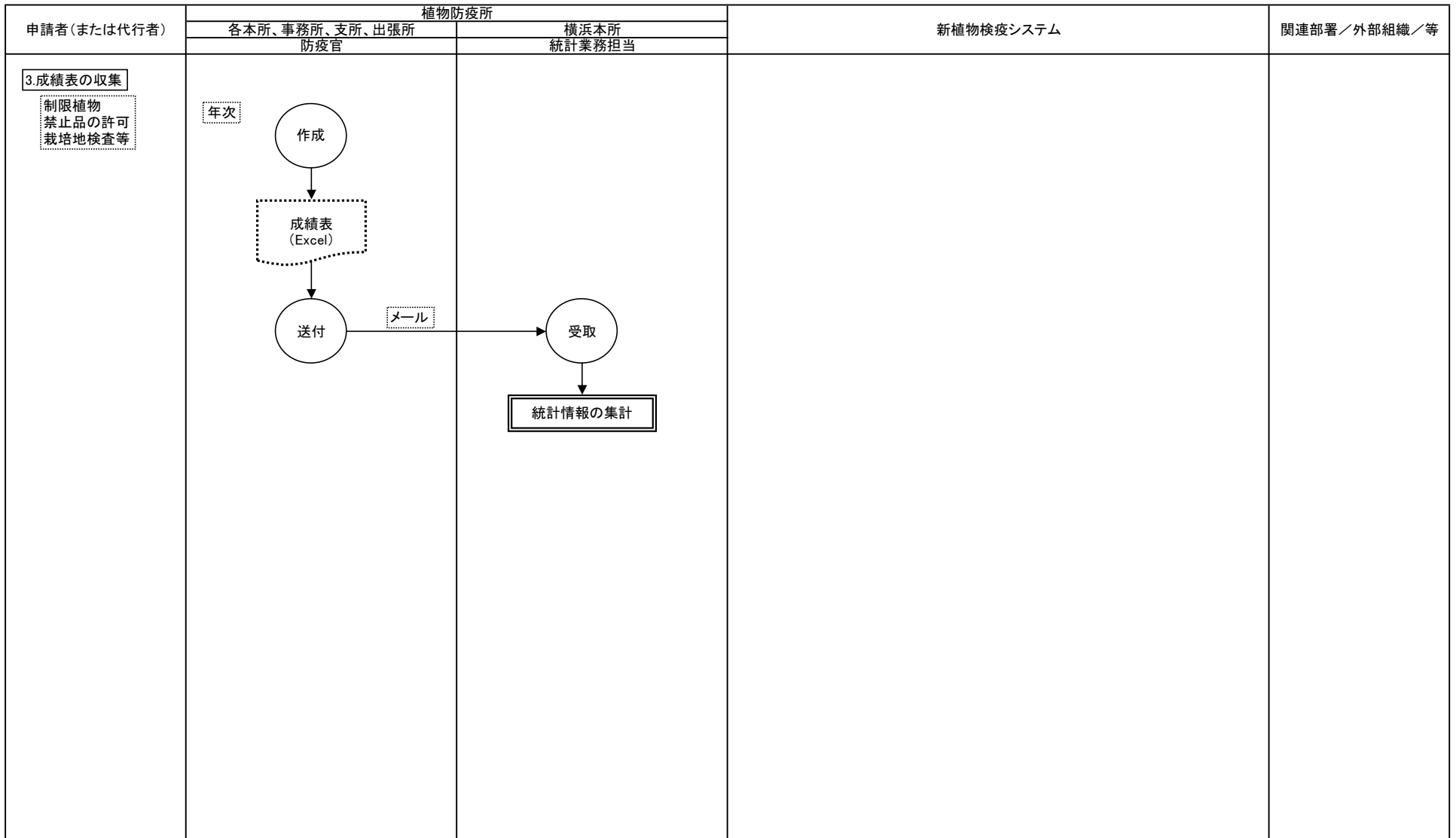


- 作業
- 決裁
- 機能
- 紙帳票
- 電子帳票
- 帳票を電子化
- データファイル
- 画面
- 判断
- 電子メール
- 電子申請・決裁の流れ
- データの流れ
- 事務及び書類の流れ
- 他のシステム

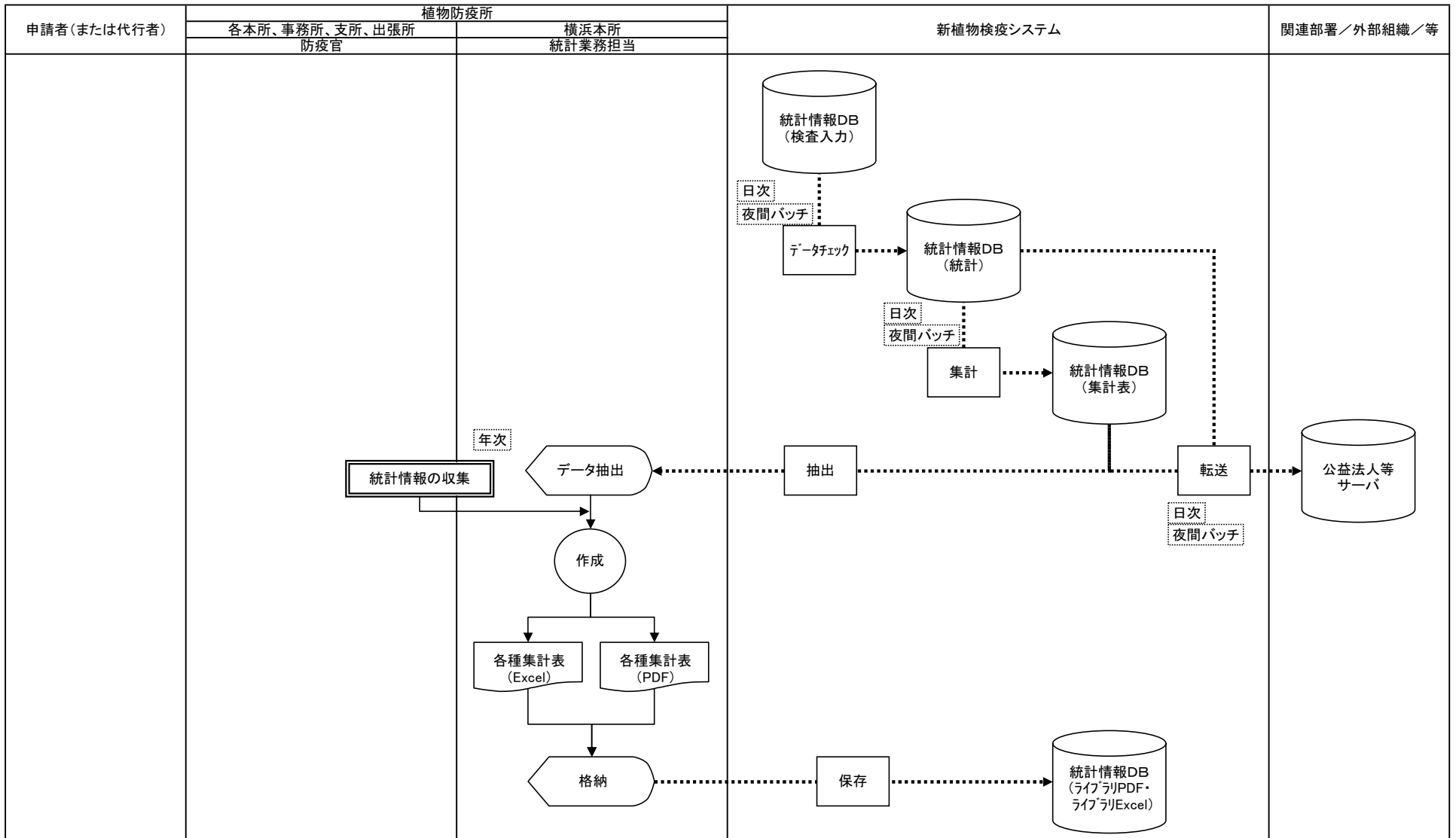
業務流れ図(将来)	植物検疫統計	業務名		資料番号	業務サイクル	版数	日付	作成者	1
		統計情報の収集				初版	2005/11/24		2
						第二版			
Lv1	Lv2	Lv3	Lv4	Lv5					



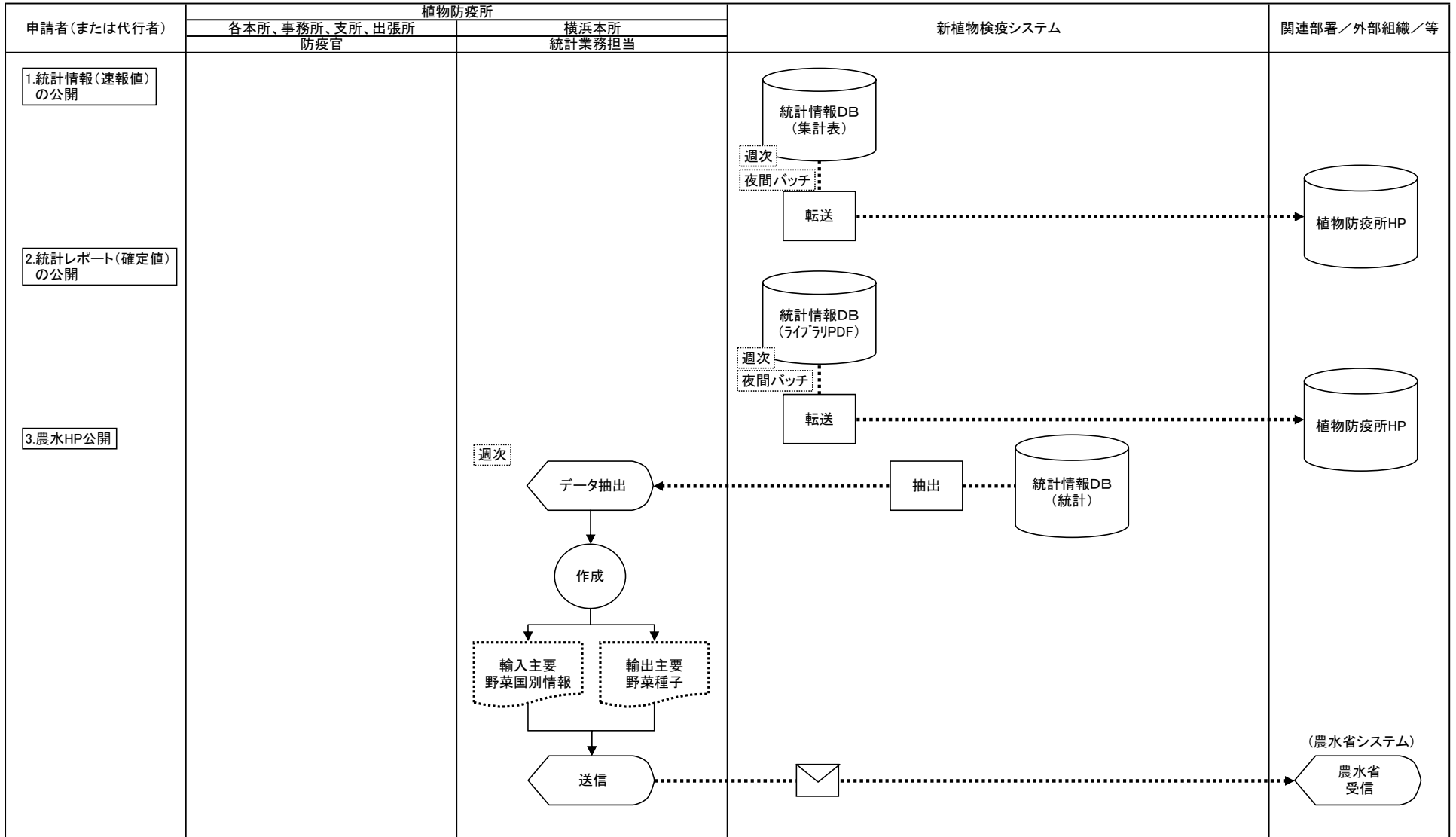
業務流れ図(将来)	植物検疫統計	業務名	資料番号	業務サイクル	版数	日付	作成者	2
		統計情報の収集			初版	2005/11/24		
				第二版				2
Lv1	Lv2	Lv3	Lv4	Lv5				



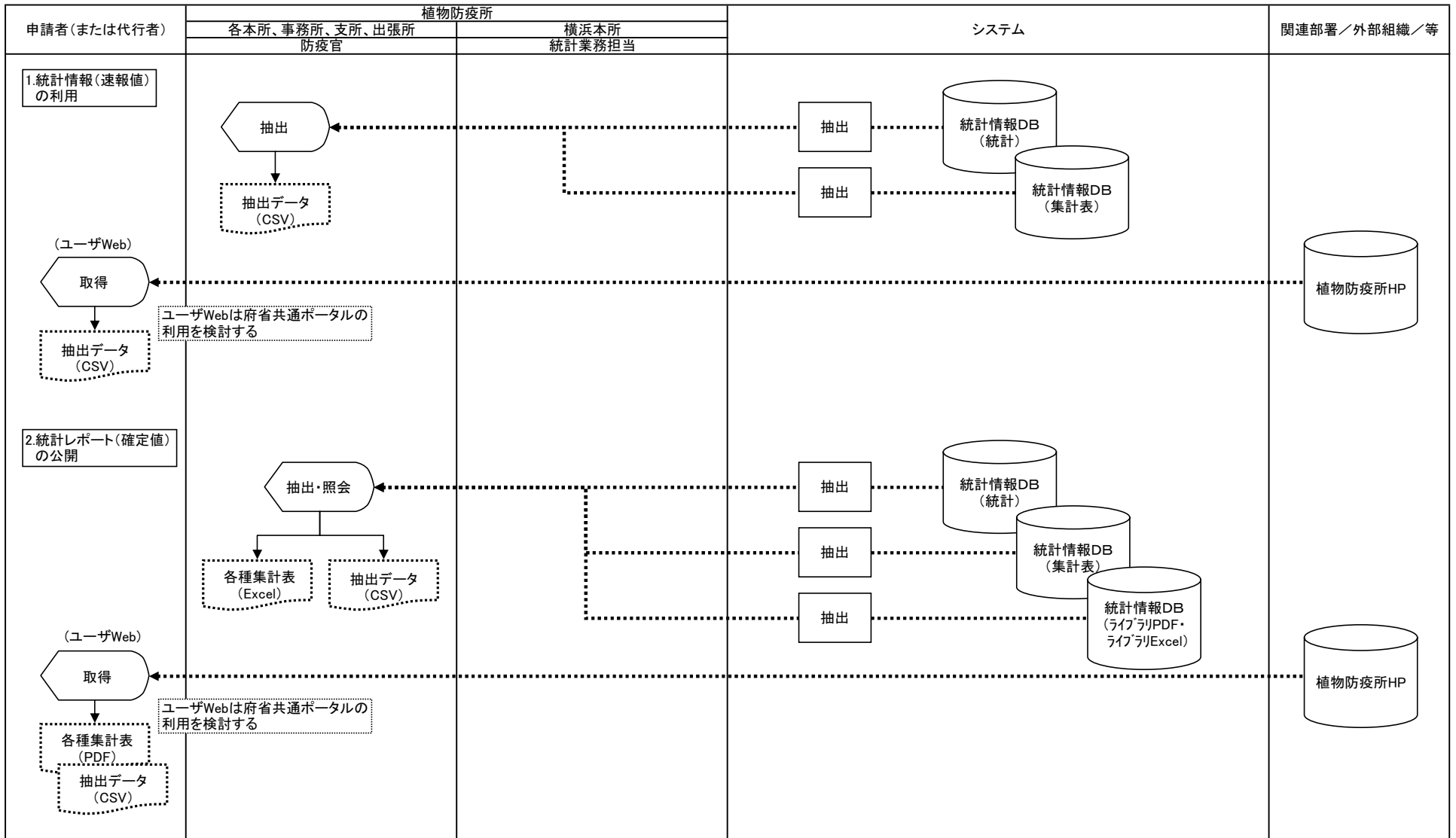
業務流れ図(将来)	植物検疫統計	業務名	資料番号	業務サイクル	版数	日付	作成者	1
		統計情報の集計		随時	初版	2005/11/24		
					第二版			
Lv1	Lv2	Lv3	Lv4	Lv5				



業務流れ図(将来)	植物検疫統計	業務名		資料番号	業務サイクル	版数	日付	作成者	1
		統計情報の公開				初版	2005/11/24		
						第二版			1
Lv1	Lv2	Lv3	Lv4	Lv5					



業務流れ図(将来)	植物検疫統計	業務名	資料番号	業務サイクル	版数	日付	作成者	1
		統計情報の利用		随時	初版	2005/11/24		
					第二版			
Lv1	Lv2	Lv3	Lv4	Lv5				



情報体系整理図 (将来)

農林水産省 植物防疫所

版数  
初版

日付  
2006/2/22

作成者

