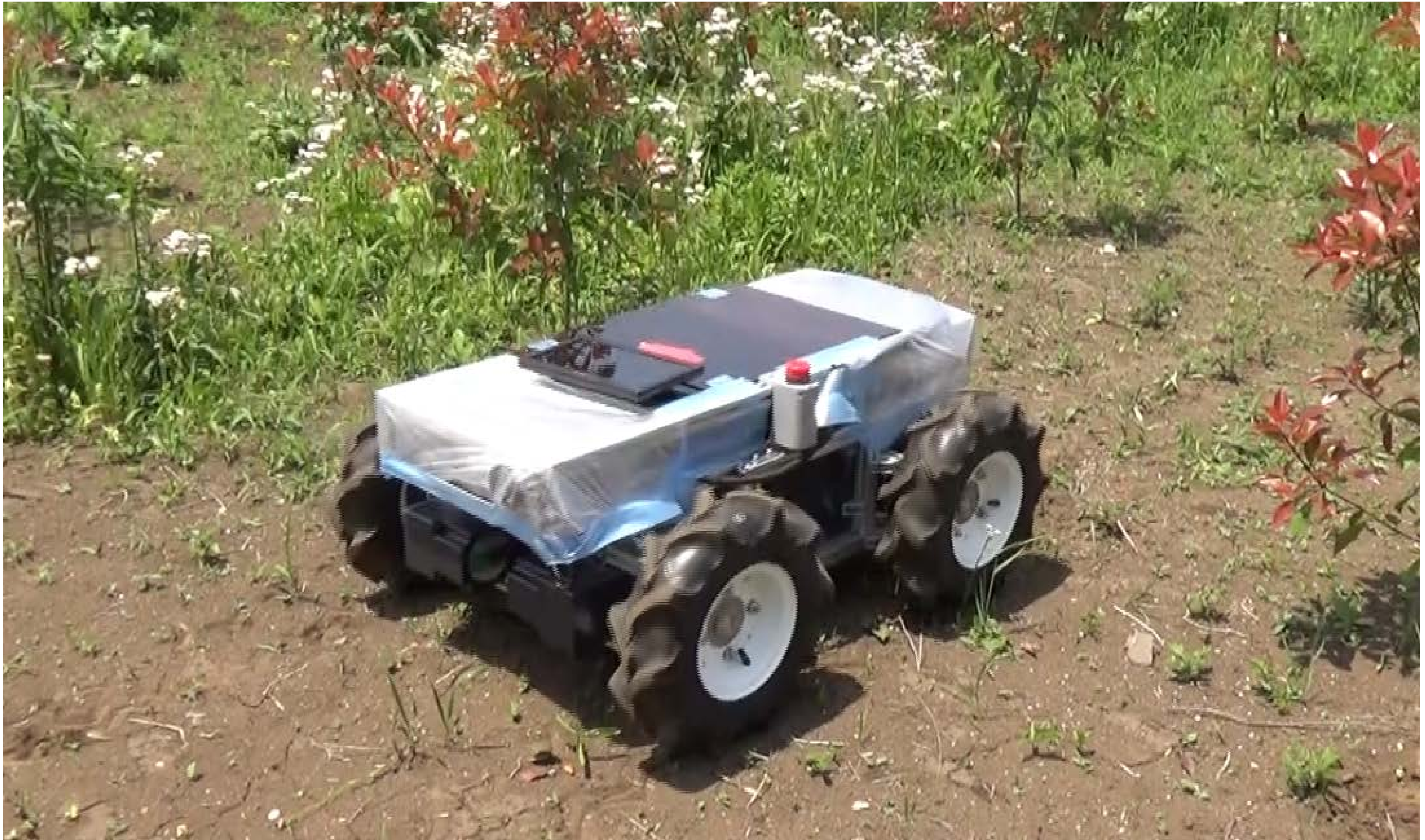


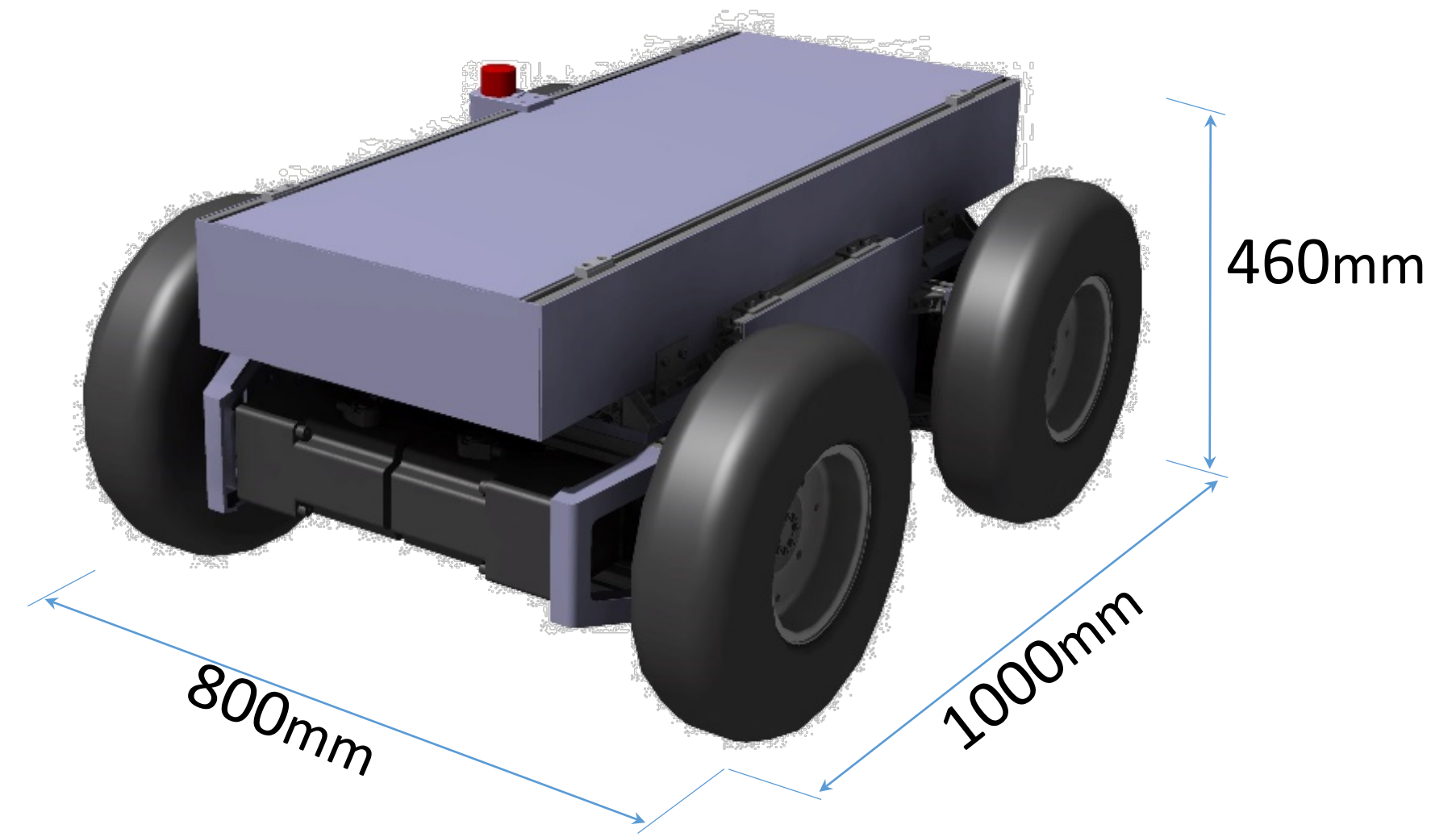
不整地用電動四輪駆動ロボット

アイ・イート株式会社



屋外農場に対応した電動四輪ロボット

『マルチエージェント分散協働型農業支援ロボットシステム』のコンセプトを基に開発中の不整地移動用四輪ロボットです。ロボットシステムにおける自律移動コアモジュールとしての機能を想定し、屋外におけるベースモジュールとして機能します。



| | |
|----------|------------------------|
| 型番 | IEAT-MM-4AW-0001 |
| 寸法 | W800mm×D1000mm×H460mm |
| 車輪径 | 400mm |
| モータ仕様 | 200W×4輪 (電磁ブレーキ付2輪) |
| 定格出力(連続) | 200W |
| バッテリー | 24V 75Ah |
| 稼働時間 | 5時間(理論値) |
| 積載可能重量 | 100kg |

研究用途向け遠隔操縦モデルの販売も開始しております。随時機能追加を予定しています。利用用途等に関するお問い合わせや、共同開発の提案等ございましたらお問い合わせ下さい。



アイ・イート株式会社

〒321-0904

栃木県宇都宮市陽東7-1-2 宇都宮大学地域共生研究開発センター3F

E-MAIL: info@ieat-fresh.com TEL: 028-689-6328