

第 12 章 トンネル工

12-1 トンネル工

(1) 適用	12-1
(2) 掘削・支保工	12-2
(3) 覆工	12-8
(4) 裏込注入工	12-11
(5) 付帯工	12-12
(6) 工事用仮設工	12-13

第12章 トンネル工

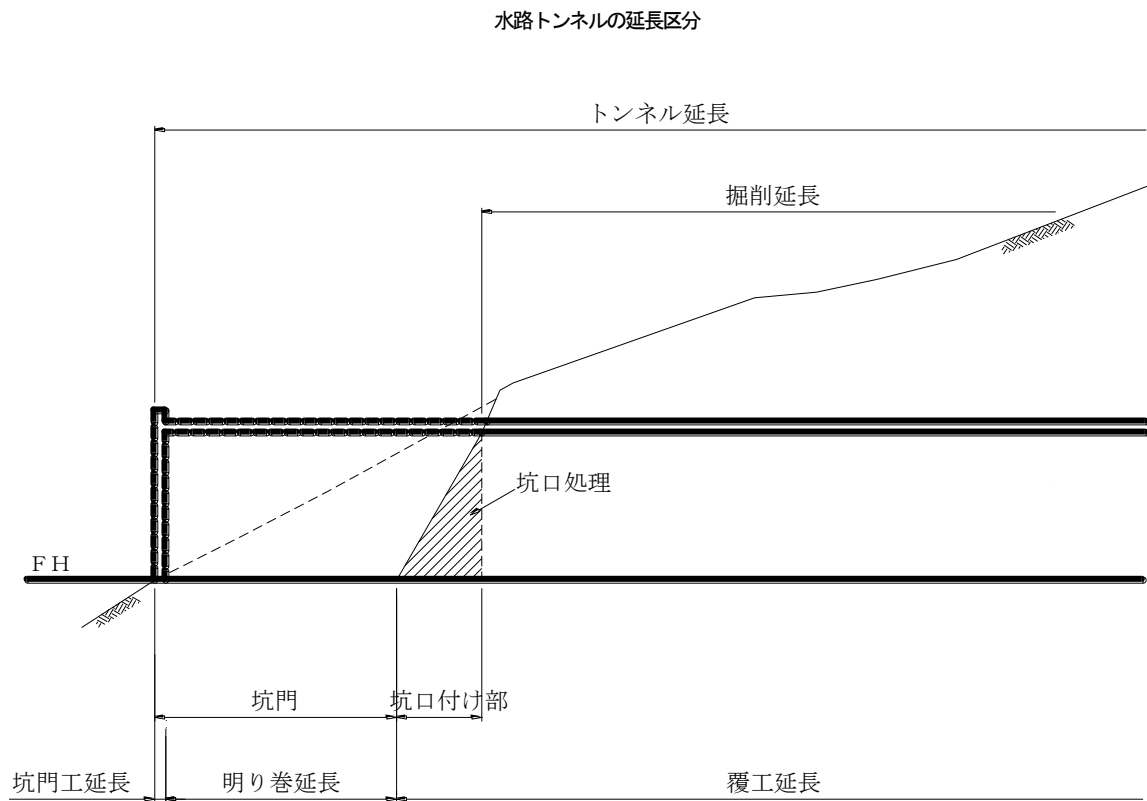
12-1 トンネル工

(1) 適用

水路トンネル及びこれに準ずるトンネルで連続リブ型鋼アーチ支保工を使用して掘削するものに適用する。

①トンネル延長

トンネル延長は、下図のとおりとする。



(2) 掘削・支保工

1) 数量算出項目

掘削断面積、掘削量、掘削延長、鋼製支保工の数量を区分ごとに算出する。

表12-1 数量算出項目区分一覧表

項目	区分	トンネル タイプ	掘削 工法	設計・ 支払	単位	数量	備考
掘削断面積		○	○	○	m ²		
掘削量		○	○	○	m ³		
掘削延長		○	○	×	m		
鋼製支保工		○	×	×	kg/基		タイロッド・ボルト 等の付属品含む

① トンネルタイプ区分

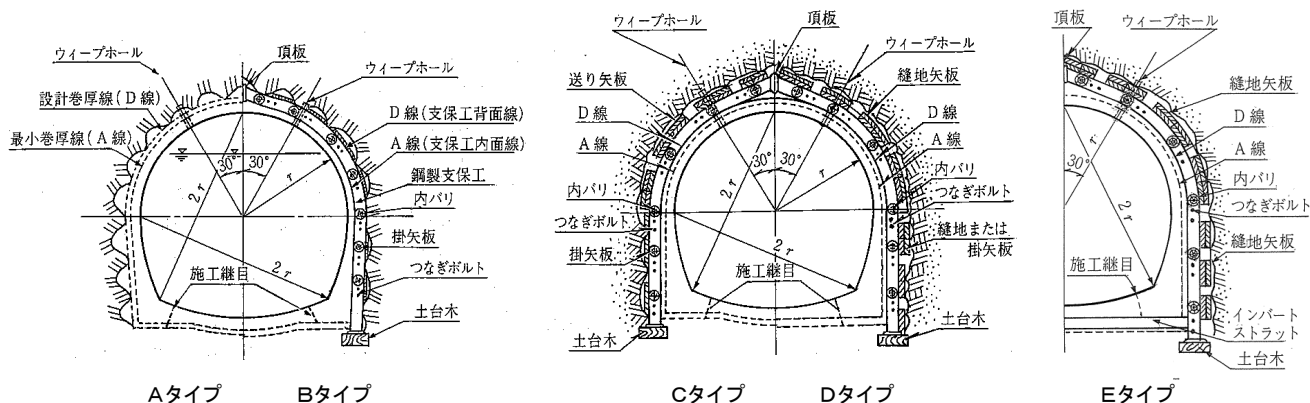
トンネルタイプは、「土地改良事業計画設計基準・設計「水路トンネル」基準書・技術書」技術書第5章5.2.4 タイプ判定 表-5.2.2 トンネルタイプ判定基準による。

なお、トンネルタイプと支保工（矢板工法）の定義については下表による。

トンネルタイプと支保工（矢板工法）の定義

トンネルタイプ	支保工	施工法と支保工（矢板工法）
A	無支保	硬岩で、割れ目が少なく、よく密着していて、肌落ちのないもので、部分的にはロックボルトを打込むこともあるが、支保工を施工しないものをいう。
B	掛矢板	掘削後に割れ目から肌落ち及び地山のゆるみを押えるために速やかに支保工建込及び矢板掛を行うものをいう。さらに、施工性から、切羽及び素掘りの状態で比較的長期間安定し肌落ちも軽微な硬い地山をB ₁ タイプ、軟岩及び時間の経過とともに肌落ちが生じる地山をB ₂ タイプにそれぞれ細分する。
C	送り矢板	軟岩及び風化がかなり進行して硬土砂化したもの、土砂礫等において、掘削後のズリ出し作業中の危険があり、ズリ出し前にアーチ部に片持梁として働くように矢板を送り込むものである。矢板はアーチ部を送り、サイド部は掛矢板で施工するのが一般的である。
D、E	縫地矢板	風化著しい軟岩、破碎帯、土砂礫等にあつて、爆発は心抜き程度を使用し、矢板は支保工のリップを使用して、これに天秤に掛けた矢板を打込みながら掘削するものである。 アーチ部を縫地、サイド部は縫地又は掛矢板で施工するのが一般的である。

矢板工法標準断面図（標準馬てい形の場合）



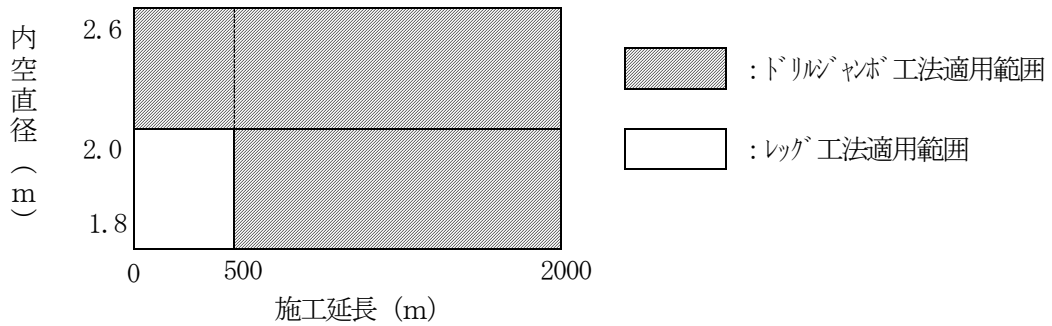
②掘削工法区分

掘削工法はトンネルの設計掘削断面積及び片押延長、現場条件等により区分する。

掘削工法適用範囲

	掘削工法	適用範囲
岩トンネル	レグ工法	設計掘削断面積 3.5 m ² 以上 6.5 m ² 以下、片押延長 500m以下
〃	ドリルジャンボ工法	設計掘削断面積 3.5 m ² 以上 10 m ² 以下、片押延長 2,000m以下
〃	機械掘削工法	設計掘削断面積 3.5 m ² 以上 10 m ² 以下、片押延長 2,000m以下
土砂トンネル	人力掘削工法	設計掘削断面積 3.5 m ² 以上 6.5 m ² 以下、片押延長 1,000m以下

- (注) 1. 現場条件等により、上記の工法によりがたい場合は別途工法を検討する。
 2. レグ工法とドリルジャンボ工法の重複する適用範囲については、下図のとおりとする。



③設計掘削断面積

レグ工法

トンネルタイプ	設計掘削断面積 (m ²)	適用範囲 (m ²)
A、B ₁ 、B ₂ 、 C、D、E	3.5	3.50 ≤ A < 3.75
	4.0	3.75 ≤ A < 4.25
	4.5	4.25 ≤ A < 4.75
	5.0	4.75 ≤ A < 5.25
	5.5	5.25 ≤ A < 5.75
	6.0	5.75 ≤ A < 6.25
	6.5	6.25 ≤ A ≤ 6.50

ドリルジャンボ工法

トンネルタイプ	設計掘削断面積 (m ²)	適用範囲 (m ²)
B ₁ 、B ₂ 、C、 D、E	3.5	3.50 ≤ A < 3.75
	4.0	3.75 ≤ A < 4.25
	4.5	4.25 ≤ A < 4.75
	5.0	4.75 ≤ A < 5.25
	5.5	5.25 ≤ A < 6.00
	6.5	6.00 ≤ A < 7.75
	9.0	7.75 ≤ A ≤ 10.00

機械掘削工法

トンネルタイプ	設計掘削断面積 (m ²)	適用範囲 (m ²)
B ₁ 、B ₂ 、C _岩 、 C _土 、D、E	3.5	3.50 ≤ A < 3.75
	4.0	3.75 ≤ A < 4.25
	4.5	4.25 ≤ A < 4.75
	5.0	4.75 ≤ A < 5.25
	5.5	5.25 ≤ A < 6.00
	6.5	6.00 ≤ A < 7.00
	7.5	7.00 ≤ A < 8.50
	9.0	8.50 ≤ A ≤ 10.00

(注) Cタイプは、弾性波速度 2.0~3.0km/sec をC_土タイプ、2.0km/sec未満をC_岩タイプとする。

人力掘削工法

トンネルタイプ	設計掘削断面積 (m ²)	適用範囲 (m ²)
C、D、E	3.5	3.50 ≤ A < 3.75
	4.0	3.75 ≤ A < 4.25
	4.5	4.25 ≤ A < 4.75
	5.0	4.75 ≤ A < 5.25
	5.5	5.25 ≤ A < 5.75
	6.0	5.75 ≤ A < 6.25
	6.5	6.25 ≤ A ≤ 6.50

④設計・支払区分

設計は余掘又は余巻を含まない数量、支払は余掘又は余巻を含む数量とし以下のとおりとする。

設計巻厚及び支払線

タイプ		設計巻厚 (t d) (cm)		掘削支払線 (cm)		コンクリート支払線 (cm)	
		アーチ側壁	インバート	アーチ側壁	インバート	アーチ側壁	インバート
ドリル ジャンボ 工法	A	$\frac{1}{20} Di \geq 15$	$\frac{1}{20} Di \geq 15$	平均厚 td+22	td+5	平均厚 td+18	td+5
	B	$\frac{1}{20} Di \geq 20$	$\frac{1}{20} Di \geq 15$	td+25	td+5	td+13	td+5
	C	$\frac{1}{15} Di \geq 20$	$\frac{1}{15} Di \geq 20$	td+tr+21	td+5	td+tr+7	td+5
	D、E	$\frac{1}{12} Di \geq 20$	$\frac{1}{15} Di \geq 20$	td+tr+17	td+5	td+tr+6	td+5
機械掘削 工法	B	$\frac{1}{20} Di \geq 20$	$\frac{1}{20} Di \geq 15$	td+21	td+5	td+11	td+5
	C	$\frac{1}{15} Di \geq 20$	$\frac{1}{15} Di \geq 20$	td+tr+21	td+5	td+tr+7	td+5
	D、E	$\frac{1}{12} Di \geq 20$	$\frac{1}{15} Di \geq 20$	td+tr+17	td+5	td+tr+6	td+5

(注) 数値はコンクリートライニング内面線よりの厚さを示す。

Di : トンネル内部断面上部半断面の直径

tr : 鋼製支保工の高さ

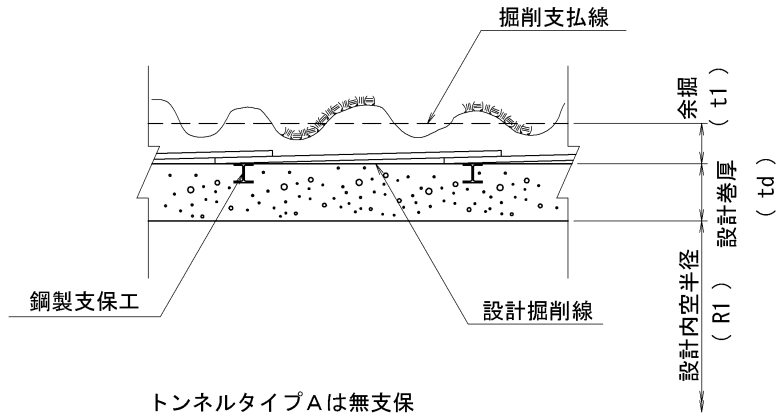
トンネルタイプA, Bの場合

設計掘削断面積は、設計掘削半径（設計掘削線）、支払掘削断面積は支払掘削半径（掘削支払線）による断面積とする。

$$\text{設計掘削半径} = \text{設計内空半径 (R1)} + \text{設計巻厚 (td)}$$

$$\text{支払掘削半径} = \text{設計内空半径 (R1)} + \text{設計巻厚 (td)} + \text{余掘 (t1)}$$

$$= \text{設計掘削半径} + \text{余掘 (t1)}$$



トンネルタイプC, D, Eの場合

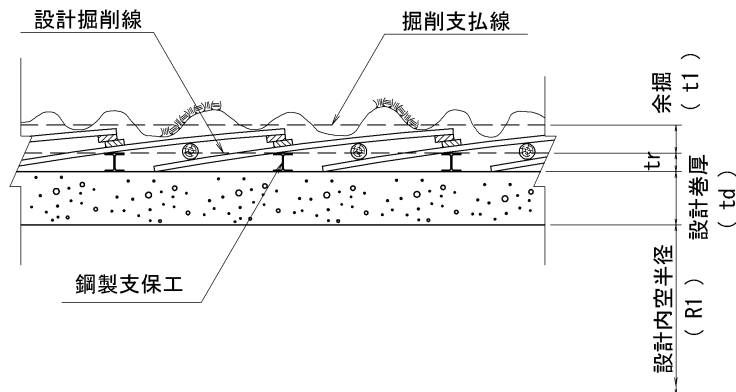
設計掘削断面積は、設計掘削半径（設計掘削線）、支払掘削断面積は支払掘削半径（掘削支払線）による断面積とする。

$$\text{設計掘削半径} = \text{設計内空半径 (R1)} + \text{設計巻厚 (td)} + \text{鋼製支保工高 (tr)}$$

$$\text{支払掘削半径} = \text{設計内空半径 (R1)} + \text{設計巻厚 (td)} + \text{鋼製支保工高 (tr)}$$

$$+ \text{余掘 (t1)}$$

$$= \text{設計掘削半径} + \text{余掘 (t1)}$$



⑤掘削延長

掘削延長は、片押延長毎に下表のとおり区分する。

なお、片押延長は、掘削を開始した坑口からの距離とする。

工法	片押延長区分(m)
レグ工法	0 < L ≤ 500
ドリルジャンボ工法	0 < L ≤ 500
	500 < L ≤ 800
機械掘削工法	800 < L ≤ 2,000
	0 < L ≤ 800
人力掘削工法	800 < L ≤ 2,000
	0 < L ≤ 1,000

2) 数量算出方法

①掘削断面積

設計掘削断面積及び支払掘削断面積は、設計内空半径及びトンネルタイプ毎に区分し、次式により算出する。

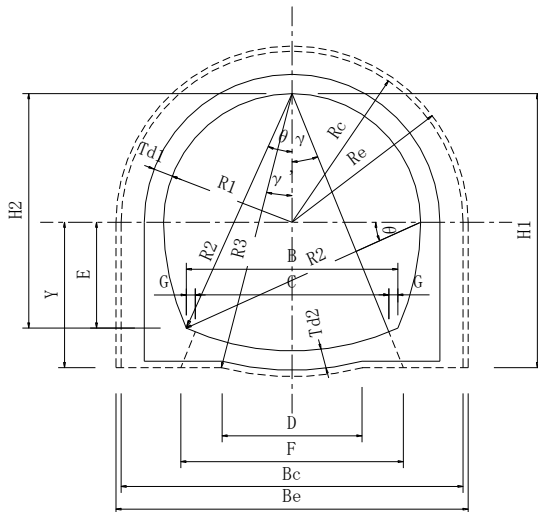
設計掘削断面積の算定（標準馬てい形の場合）

	計 算 式	単 位	数 量	備 考
設計掘削断面積	① $(R1+Td1+tr)^2 \times \pi \times 1/2$			trは鋼製リブの高さで、 Bタイプは0とする。
	② $Y \times (R1+Td1+tr) \times 2$			
	③ $(R2+Td2)^2 \times \pi \times 2 \gamma' / 360^\circ$			
	④ $D \times (R2+Td2) \times 1/2$			
(合 計)	① + ② + (③ - ④)	m ²		

支払掘削断面積及び支払掘削量の算定（標準馬てい形の場合）

	計 算 式	単 位	数 量	備 考
支払掘削断面積	① $Re^2 \times \pi \times 1/2$			
	② $Y \times Be$			
	③ $R3^2 \times \pi \times 2 \gamma' / 360^\circ$			
	④ $D \times H1 \times 1/2$			
(合 計)	① + ② + (③ - ④)	m ²		
支払掘削量	支払掘削断面積 × 掘削延長	m ³		

図12-1 各部寸法算定図（標準馬てい形の場合）

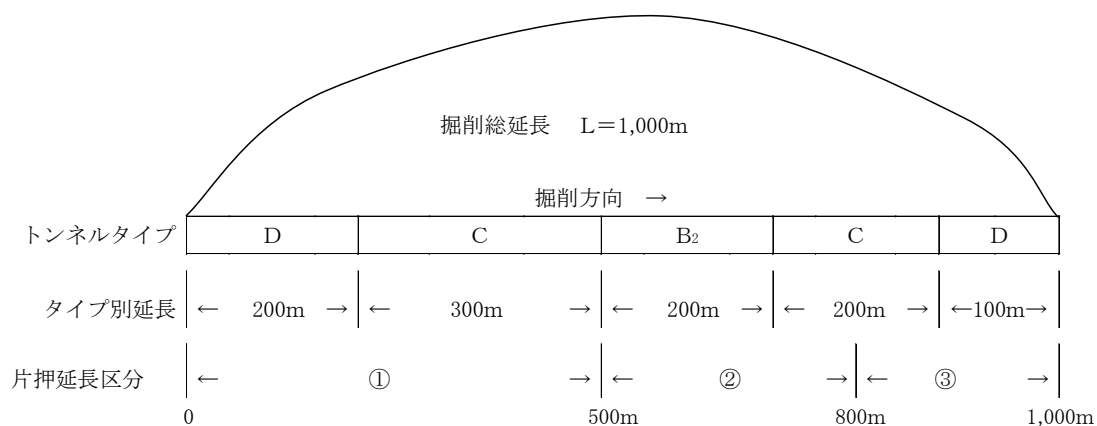


名 称	記号	単 位	備 考
設計内空半径	R1	m	
サト [°] ・インバ [°] ト内空半径	R2	m	
掘削支払線のインバ [°] ト半径	R3	m	
アチ部掘削支払半径	Re	m	
アチ部覆工支払半径	Rc	m	
設計巻厚(アチ・サト [°])	Td1	m	
〃 (インバ [°] ト)	Td2	m	
掘削支払幅	Be	m	
覆工支払幅	Bc	m	
インバ [°] ト内空水平距離	B	m	
インバ [°] ト施工継目の水平距離	C	m	
インバ [°] ト支払線の水平距離	D	m	
サト [°] 部鉛直高	E	m	
インバ [°] ト施工継目水平距離	F	m	
施工継目の離れ	G	m	
サト [°] 高	Y	m	
インバ [°] ト支払線とアチ部仕上りとの高さ	H1	m	
アチ・サト [°] 鉛直高	H2	m	
インバ [°] ト内空の交角	θ	°	
インバ [°] ト施工継目の交角	γ	°	
インバ [°] ト支払線の交角	γ'	°	

②掘削延長

掘削延長は、片押延長及びトンネルタイプ毎に区分し、算出する。

算出例（ドリルジャンボ工法の場合）



掘削延長集計表

片押延長区分	算出数量	
	トンネルタイプ	掘削延長(m)
①片押延長 500m以下	C	300
	D	200
②片押延長 500m超 800m以下	B ₂	200
	C	100
③片押延長 800m超 2,000m以下	C	100
	D	100

(3) 覆工

1) 数量算出項目

覆工コンクリート、止水板、ウィープホール等の数量を区分ごとに算出する。

表12-2 数量算出項目区分一覧表

項目		区分	設計・支払	単位	数量	備考
覆工コン クリート	覆工延長		×	m		
	覆工断面積		○	m ²		
ウィープホール			×	孔		
止水板			×	m		

①覆工断面積

支払覆工断面積 (m ²)	適用範囲 (m ²)
2.2	2.10 ≤ A < 2.30
2.4	2.30 ≤ A < 2.50
2.6	2.50 ≤ A < 2.70
2.8	2.70 ≤ A < 2.90
3.0	2.90 ≤ A < 3.10
3.2	3.10 ≤ A < 3.30
3.4	3.30 ≤ A < 3.55
3.7	3.55 ≤ A < 3.85
4.0	3.85 ≤ A < 4.15
4.3	4.15 ≤ A < 4.45
4.6	4.45 ≤ A ≤ 4.70

(注) 支払覆工断面積は、余巻を含む断面積である。

②設計・支払区分

設計・支払による区分は、「12-1 トンネル工 (2) 掘削・支保工」による。

③覆工延長

覆工延長は、坑口距離毎に下表のとおり区分する。

なお、坑口距離は、コンクリートを搬入する坑口からの距離とする。

坑口距離区分 (m)
0 < L ≤ 400
400 < L ≤ 800
800 < L ≤ 1,400
1,400 < L ≤ 2,000

2) 数量算出方法

① 覆工断面積

覆工断面積は、設計内空半径及びトンネルタイプ毎に区分し、次式により算出する。

支払覆工断面積の算定 (標準馬てい形の場合)

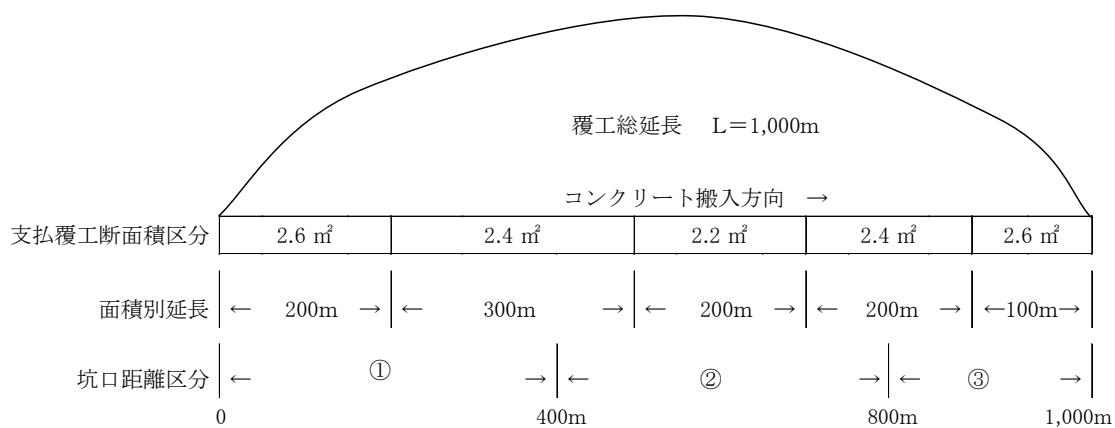
	計 算 式	単 位	数 量	備 考
支払覆工断面積	① $Rc^2 \times \pi \times 1/2$			
	② $Y \times Bc$			
	③ $R3^2 \times \pi \times 2 \cdot \gamma' / 360^\circ$			
	④ $D \times H1 \times 1/2$			
	I : ① + ② + (③ - ④)	m ²		(支払線断面積)
	⑤ $R1^2 \times \pi \times 1/2$			
	⑥ $E \times B$			
	⑦ $R2^2 \times \pi \times 2 \cdot \theta / 360^\circ$			
	⑧ $B \times H2 \times 1/2$			
	II : ⑤ + ⑥ + 2 × (⑦ - ⑧)	m ²		(内空断面積)
	⑨ $(C+F) \times (H1 - R2 \cdot \cos \gamma) \times 1/2$			
	⑩ $R2^2 \times \pi \times 2 \cdot \gamma / 360^\circ$			
	⑪ $C \times R2 \cdot \cos \gamma \times 1/2$			
	⑫ $R3^2 \times \pi \times 2 \cdot \gamma' / 360^\circ$			
	⑬ $D \times H1 \times 1/2$			
III : ⑨ - (⑩ - ⑪) + (⑫ - ⑬)	m ²		(インバート断面積)	
(アーチ・サイド)	I - II - III	m ²		
(インバート)	III	m ²		

(注) 計算式に用いている記号は、「図12-1 各部寸法算定図(標準馬てい形の場合)」による。

②覆工延長

覆工延長は、坑口距離及び支払覆工断面積毎に区分し、算出する。

算出例（覆工）



覆工延長集計表

坑口距離区分	算出数量	
	支払覆工断面積 区分 (m ²)	覆工延長 (m)
①坑口距離 400m以下	2.4	200
	2.6	200
②坑口距離 400m超 800m以下	2.2	200
	2.4	200
③坑口距離 800m超 1,400m以下	2.4	100
	2.6	100

(4) 裏込注入工

トンネル工での裏込めグラウト注入工に適用する。

1) 数量算出項目

裏込注入、目詰めの数量をトンネルタイプ毎に区分し算出する。

表 12-3 数量算出項目区分一覧表

項目 \ 区分	トンネルタイプ	単位	数量	備考
裏込注入	○	m ³		
目詰め	×	孔		

① トンネルタイプ

トンネルタイプ区分は、「12-1 トンネル工 (2) 掘削・支保工」による。

2) 数量算出方法

① 裏込注入

裏込注入の設計注入量は、次式により算出する。なお、現場の実情に合わない場合は、別途算出するものとする。

$$\text{設計注入量(m}^3\text{)} = [\text{支払掘削断面積(m}^2\text{)} - \{\text{支払覆工断面積(m}^2\text{)} + \text{設計矢板量(m}^2\text{)}\} + \text{設計ゆるみ量(m}^2\text{)} - \text{内空断面積(m}^2\text{)}] \times \text{覆工延長(m)}$$

$$\text{設計ゆるみ量(m}^2\text{)} = \text{アーチ部の設計巻厚線の周長(m)} \times 0.09(\text{m}^2/\text{m})$$

設計矢板量(m²)は次表による

設計矢板量	
トンネルタイプ	設計矢板量(m ²)
B1	0.247
B2	0.275
C	0.325
D、E	0.556

② 目詰め

目詰め1孔当りの注入量は、次式による。

$$\text{目詰め注入量(m}^3\text{/孔)} = \text{グラウト注入用パイプ内径断面積(m}^2\text{)} \times \text{パイプ長(m)}$$

(5) 付帯工

1) 数量算出項目

排水施設、安全施設、坑門工、法面保護工、その他維持管理に必要となる施設の数量を区分ごとに算出する。

表12-4 数量算出項目区分一覧表

項目	区分	現地条件	単位	数量	備考
排水施設		○	各単位		
安全施設		○	各単位		
坑門工		○	各単位		
法面保護工		○	各単位		

①現地条件

現地条件から必要とされる項目を検討し、数量を算出する。

2) 数量算出方法

①排水施設

排水掘削工、集水槽、アンダードレーン、集水ドレーンは、排水設備容量を勘案し算出する。

②安全施設

トンネルの出入口に設けるはしご、安全柵、ハンドレール、ガードレール、フェンス等の安全施設は、「第9章 道路工」により算出する。

③坑門工

坑門工については、オープントランジションは「第7章 河川・水路工」、クローズドトランジションは「第8章 管水路工」により算出する。

④法面保護工

トンネル坑口周辺における法面保護工は、「第4章 共通工」により算出する。

(6) 工事中仮設工

1) 数量算出項目

電気設備、照明設備、換気設備、給排水設備、工事中軌道設備等の数量を区分ごとに算出する。

表 12-5 数量算出項目区分一覧表

項目 \ 区分	施工計画	単位	数量	備 考
電気設備	○	各単位		
照明設備	○	各単位		
換気設備	○	各単位		
給排水設備	○	各単位		
工事中軌道設備	○	各単位		
濁水処理設備	○	各単位		

①施工計画

施工計画から、必要とする設備容量を勘案し、数量を算出する。

2) 数量算出方法

①電気設備

電気設備は、施工に必要な負荷設備容量、最大必要電力量を算出する。

②照明設備

照明設備は、坑内照明、坑外照明に区分し、規格別の設置数量を算出する。

また、坑内照明は、設置延長、設置間隔も算出する。

③給排水設備

給排水設備は、給水、排水別に区分し、ポンプ規格及び台数（水槽が必要となる場合は水槽の規格及び台数も併せて）を算出する。

④換気設備

換気設備は、“粉じん障害防止規則”及び“ずい道等建設工事における粉じん対策に関するガイドライン（平成12年12月、労働省）”に基づき、作業者呼気、発破後ガス、切羽付近に発生する粉じん等を考慮し、所要換気量、換気方式を決定し、換気ファンの規格及び台数、換気管の径、規格及び延長を算出する。

⑤工事中軌道設備

工事中軌道設備は、工事に使用される機関車、ズリ鋼車等の車輛の最大重量から決定し、軌道設備の規格及び延長を算出する。

⑥濁水処理設備

濁水処理設備は湧水量および排水基準、工事期間などをもとに、処理水量に応じた設備を選定し数量を算出する。

