

第9章 道路工

| | | |
|------|--------------|------|
| 9-1 | 路体・路床 | |
| (1) | 路体・路床工 | 9-1 |
| (2) | 安定処理工 | 9-1 |
| 9-2 | 舗装工 | |
| (1) | 路盤工 | 9-2 |
| (2) | アスファルト舗装工 | 9-4 |
| (3) | コンクリート舗装工 | 9-7 |
| (4) | 砂利舗装工 | 9-8 |
| (5) | グースアスファルト舗装工 | 9-9 |
| 9-3 | 落石防護工 | |
| (1) | 落石防止網工 | 9-10 |
| (2) | 落石防護柵工 | 9-12 |
| 9-4 | 排水工 | |
| (1) | プレキャストL形側溝 | 9-13 |
| (2) | 暗渠排水工 | 9-13 |
| (3) | 橋梁排水管設置 | 9-14 |
| 9-5 | 付帯施設工 | |
| (1) | マンホール | 9-15 |
| (2) | 防雪柵 | 9-17 |
| (3) | ガードケーブル | 9-22 |
| (4) | ガードレール | 9-24 |
| (5) | ガードパイプ | 9-25 |
| (6) | 横断・転落防止柵 | 9-26 |
| (7) | 標識板 | 9-27 |
| (8) | 区画線 | 9-29 |
| (9) | 路側工 | 9-35 |
| (10) | 視線誘導標 | 9-36 |
| 9-6 | PC橋架設工 | |
| (1) | PC橋架設工 | 9-38 |

第9章 道路工

9-1 路体・路床

(1) 路体・路床工

「第2章土工 2-2 (2) 盛土・埋戻」による。

(2) 安定処理工

地盤改良工における安定処理に適用するものとし、スタビライザ混合は現位置での路上混合作業で、混合深さ1 mまで、かつ1層までの混合に、バックホウ混合は現場条件によりスタビライザにより施工できない路床改良工事及び構造物基礎の地盤改良工事で1層の混合厚さが路床1 m以下・構造物基礎2 m以下における現位置での混合作業に適用する。

1) 数量算出項目

安定処理面積を区分ごとに算出する。

表9-1 数量算出項目区分一覧表

| 項目 | 区分 | 使用機種 | 施工箇所 | 混合深さ | 規格 | 単位 | 数量 | 備考 |
|--------|----|------|------|------|----|----------------|----|----|
| 安定処理面積 | | ○ | ○ | ○ | ○ | m ² | | |

①施工箇所区分

バックホウ混合の場合、路床、構造物基礎の施工箇所ごとに区分して算出する。

②混合深さ区分

施工面積を混合深さごとに区分して算出する。

| | | |
|----------|----------|---------------|
| スタビライザ | ——— | 0.6 m以下 |
| | └───┬─── | 0.6 mを超え1 m以下 |
| バックホウ 路床 | ——— | 1 m以下 |
| 構造物基礎 | └───┬─── | 1 m以下 |
| | └───┬─── | 1 mを超え2 m以下 |

③規格区分

施工面積を固化材の使用量(100 m²当り)、混合回数(スタビライザ混合)ごとに区分して算出する。

④固化材の使用量

固化材の使用量(100 m²当り)はロス等を含むものとする。

9-2 舗装工

(1) 路盤工

アスファルト舗装及びコンクリート舗装工事の不陸修正及び路盤工（瀝青安定処理路盤を含む）を施工する場合に適用する。

1) 数量算出項目

路床及び路盤の不陸修正、下層路盤、上層路盤の必要面積を区分ごとに算出する。

表9-2-1 数量算出項目区分一覧表

| 項目 | 区分 | 補足材料の有無 | 補足材料平均厚さ | 補足材料の規格 | 単位 | 数量 | 備考 |
|-------|----|---------|----------|---------|----------------|----|----|
| 不陸修正工 | | ○ | ○ | ○ | m ² | | |

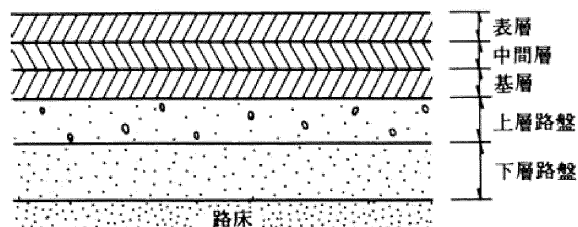
表9-2-2 数量算出項目区分一覧表

| 項目 | 区分 | 全仕上り厚 | 施工区分 | 材料 | 平均幅員 | 1層当り平均仕上り厚 | 瀝青材料種類・締固め後密度 | 単位 | 数量 | 備考 |
|--------------|----|-------|------|----|------|------------|---------------|----------------|----|----|
| 下層路盤（車道・路肩部） | | ○ | ○ | ○ | — | — | — | m ² | | |
| 下層路盤（歩道部） | | ○ | ○ | ○ | — | — | — | m ² | | |
| 上層路盤（車道・路肩部） | | ○ | ○ | ○ | ○ | ○ | ○ | m ² | | |
| 上層路盤（歩道部） | | ○ | ○ | ○ | — | — | — | m ² | | |

①全仕上り厚及び規格区分

路盤の全仕上り厚及び材料の規格（粒調碎石40～0、クラッシュラン40～0等）ごとに区分して算出する。

(アスファルト舗装の構成例)



| 項目 | 材料 | 平均幅員 | 施工区分 |
|------------------|--|--------------------------------------|------|
| 下層路盤 (車道・路肩部) | クラッシュラン C-20 | - | 1層施工 |
| | クラッシュラン C-30 | | 2層施工 |
| | クラッシュラン C-40 | | 3層施工 |
| | 再生クラッシュラン RC-30 | | 4層施工 |
| | 再生クラッシュラン RC-40 | | 5層施工 |
| | 路盤材各種 | | 6層施工 |
| 下層路盤 (歩道部) | " | - | 1層施工 |
| | | | 2層施工 |
| | | | 3層施工 |
| 上層路盤 (車道・路肩部) | 瀝青安定処理材(25) 瀝青安定処理材(30) 瀝青安定処理材(40) 再生瀝青安定処理材(40) 路盤材(各種) | 1.4m未満 (1層当り平均仕上り厚50mm以下) | - |
| | | 1.4m未満 (1層当り平均仕上り厚50mmを超え100mm以下) | |
| | | 1.4m以上3.0m以下 | |
| | | 3.0m超 | |
| | 再生粒度調整碎石 RM-30 再生粒度調整碎石 RM-40 粒度調整碎石 M-25 粒度調整碎石 M-30 粒度調整碎石 M-40 路盤材(各種) | - | 1層施工 |
| 2層施工 | | | |
| 3層施工 | | | |
| 上層路盤 (歩道部) | " | | 1層施工 |
| | | | 2層施工 |
| | | | 3層施工 |

2) その他

施工パッケージ型積算基準6. 道路工②路盤工③アスファルト舗装工における条件区分に示す補足材料(各種)及び路盤材(各種)等の(各種)は、条件区分に記載のある材料以外を使用する場合の材料のことである。

(2) アスファルト舗装工

アスファルト舗装工における基層・中間層・表層及び縁石工におけるアスカーブに適用する。なお、アスファルト混合物が現地プラント方式の場合、アスファルト混合物の締固め後密度が1.90t/m³未満、2.50t/m³以上の場合を除く。

1) 数量算出項目

車道・路肩部、歩道部の別に基層、中間層、表層の面積を、アスカーブの延長をそれぞれ区分ごとに算出する。面積＝本線＋すりつけ部＋非常駐車帯を算出する。

表9-3 数量算出項目区分一覧表

| 項目 | 区分 | 1層当り 平均仕 上り厚 | 平均 幅員 | 断面積 | 材料 | 瀝青 材料 種類 | 単位 | 数量 | 備考 |
|-------------|----|--------------------|----------|-----|----|----------------|----------------|----|----|
| 基層（車道・路肩部） | | ○ | ○ | — | ○ | ○ | m ² | | |
| 中間層（車道・路肩部） | | ○ | ○ | — | ○ | ○ | m ² | | |
| 表層（車道・路肩部） | | ○ | ○ | — | ○ | ○ | m ² | | |
| 基層（歩道部） | | ○ | ○ | — | ○ | ○ | m ² | | |
| 中間層（歩道部） | | ○ | ○ | — | ○ | ○ | m ² | | |
| 表層（歩道部） | | ○ | ○ | — | ○ | ○ | m ² | | |
| アスカーブ | | — | — | ○ | ○ | — | m | | |

①1層当り平均仕上り厚・材料・瀝青材料種類区分

舗装の厚さ及び材料の規格（再生密粒As13、再生粗粒As20、再生As安定処理路盤等）、瀝青材料種類（タックコート、プライムコート等）ごとに区分して算出する。

材料の規格は締固め後密度も示す。

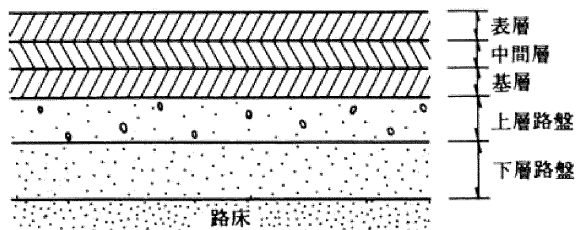
(車道・路肩部)

| 項目 | 材料 | 平均幅員 | 瀝青材料種類 |
|-------------|---|---|--|
| 基層（車道・路肩部） | 密粒度アスコン (20) 密粒度アスコン (13) 密粒度アスコン (20F) 密粒度アスコン (13F) 密粒度ギャップアスコン (13) 密粒度ギャップアスコン (13F) | 1.4m未満 (1層当り平均仕上り厚 50mm以下) | タックコート (PK-4) |
| 中間層（車道・路肩部） | 粗粒度アスコン (20) 再生密粒度アスコン (20) 再生密粒度アスコン (13) 再生粗粒度アスコン (20) 細粒度アスコン (13) 細粒度アスコン (13F) | 1.4m未満 (1層当り平均仕上り厚 50mmを超え70mm以下) | プライムコート(PK-3) タックコート(各種) プライムコート(各種) |
| 表層（車道・路肩部） | 細粒度ギャップアスコン (13F) 再生細粒度アスコン (13) 開粒度アスコン (13) 各種 (標準締固め後密度 1.90 以上 2.50t/m ³ 未満) | 1.4m以上 3.0m以下 | 無し |
| | | 3.0m超 | |

(歩道部)

| 項目 | 材料 | 平均幅員 | 瀝青材料種類 |
|----------|---|---|--|
| 基層（歩道部） | 密粒度アスコン (20) 密粒度アスコン (13) 密粒度アスコン (20F) 密粒度アスコン (13F) 密粒度ギャップアスコン (13) 密粒度ギャップアスコン (13F) | 1.4m未満 (1層当り平均仕上り厚 50mm以下) | タックコート (PK-4) |
| 中間層（歩道部） | 粗粒度アスコン (20) 再生密粒度アスコン (20) 再生密粒度アスコン (13) 再生粗粒度アスコン (20) 細粒度アスコン (13) 細粒度アスコン (13F) | 1.4m未満 (1層当り平均仕上り厚 50mmを超え70mm以下) | プライムコート(PK-3) タックコート(各種) プライムコート(各種) |
| 表層（歩道部） | 細粒度ギャップアスコン (13F) 再生細粒度アスコン (13) 各種 (標準締固め後密度 1.90 以上 2.40t/m ³ 未満) | 1.4m以上 | 無し |

(アスファルト舗装の構成例)

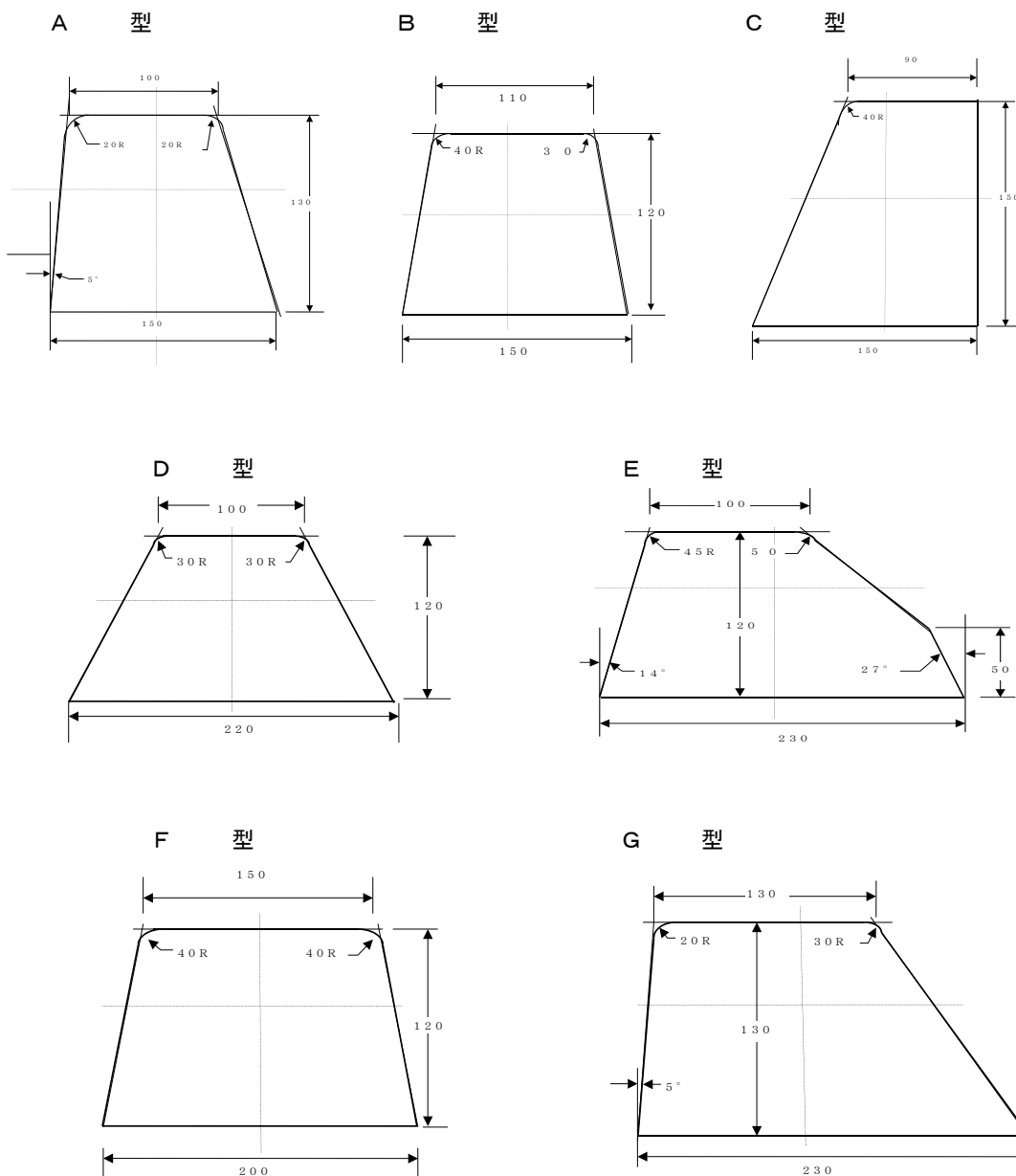


②平均幅員区分

平均幅員による区分は、下記のとおりとする。

1. 4m未満
1. 4m以上、3. 0m以下
3. 0m超

参考



(3) コンクリート舗装工

コンクリートを用いた舗装工事に適用する。

1) 数量算出項目

必要面積を区分ごとに算出する。

表9-4 数量算出項目区分一覧表

| 項目 | 区分 | コンクリート | 施工方法 | 仕上り 厚さ | 型枠の 有無 | 単位 | 数量 | 備 考 |
|------------|----|--------|------|-----------|-----------|----------------|----|-------|
| 舗設 (1層仕上げ) | | ○ | × | ○ | × | m ² | | (注) 1 |
| 舗設 (2層仕上げ) | | ○ | ○ | ○ | × | m ² | | (注) 2 |
| 舗設 (RCCP) | | ○ | × | ○ | ○ | m ² | | (注) 3 |

- (注) 1. 型枠、目地板、鉄網、プライムコート、スリップバー、養生 (1層仕上げの場合) 路盤紙等は別途算出する。
 2. 鉄網、補強鉄筋、縦目地、横目地、瀝青材等は別途算出する。
 3. RCCP=ローラー転圧コンクリート舗装

①コンクリート区分

コンクリートの規格ごとに区分する。

②施工方法区分

施工方法は、機械舗設を標準とするが、施工量が少ない場合、交差点、すりつけ部等機械持込みが不適当な場合は、人力舗設とする。

| 項 目 | 施 工 方 法 | |
|---------------|---------|-------|
| 舗設 (2層仕上げ) | 機械舗設 | 1車線 |
| | | 2車線同時 |
| | 人力舗設 | — |

③仕上り厚さ区分

コンクリートの仕上り厚さごとに区分する。

④型枠の有無区分

型枠の有無について区分する。

(4) 砂利舗装工

碎石等を用いた敷均し作業をする場合に適用する。

1) 数量算出項目

必要面積を区分ごとに算出する。

表9-5 数量算出項目区分一覧表

| 区分 項目 | 舗設材 | 舗設幅 | 舗設厚 | 不陸整正 の有無 | 舗装面仕上げ の有無 | 単位 | 数量 | 備考 |
|----------|-----|-----|-----|-------------|---------------|----------------|----|----|
| 砂利舗装工 | ○ | ○ | ○ | ○ | ○ | m ² | | |

①舗設材区分

舗設材の規格ごとに区分する。

②舗設幅区分

舗設幅は、下表で区分する。

| 舗 設 幅 |
|-----------------|
| 2.5m 以上 |
| 2.0m 以上 2.5m 未満 |
| 2.0m 未満 |

③舗設厚区分

舗設厚ごとに区分する。

④不陸整正の有無区分

舗設対象ごとに、不陸整正の有無について区分する。

⑤舗装面仕上げの有無区分

舗設対象ごとに、舗装面仕上げの有無について区分する。

(5) グースアスファルト舗装工

グースアスファルトを用いた橋梁における鋼床版上の基層のアスファルトを施工する場合に適用する

1) 数量算出項目

必要面積を区分ごとに算出する。

表9-6 数量算出項目区分一覧表

| 項目 | 区分 | | 単位 | 数量 | 備考 |
|--------------|-----|-------|----------------|----|-----|
| | 舗設材 | 仕上り厚さ | | | |
| グースアスファルト舗装工 | ○ | ○ | m ² | | (注) |

(注) プレコート砕石及び目地材は別途算出する。

①舗設材区分

舗設材の規格ごとに区分する。

②仕上り厚さ区分

仕上り厚さごとに区分する。

9-3 落石防護工

(1) 落石防止網工

落石防止網を設置する場合に適用する。

1) 数量算出項目

必要箇所又は面積を区分ごとに算出する。

表9-7 数量算出項目区分一覧表

| 項目 | 区分 | 金網 | 金網表面 | 支柱型式 | アンカー | 支柱高 | 支柱建込箇所 | 単位 | 数量 | 備考 |
|----------------|----|----|------|------|------|-----|--------|----------------|----|-----|
| 支柱建込 | | × | × | ○ | ○ | ○ | ○ | 箇所 | | (注) |
| アンカー設置 | | × | × | × | ○ | × | × | 箇所 | | |
| 金網+ロープ設置 | | ○ | ○ | × | × | × | × | m ² | | |
| 簡易ケーブルクレーン設置撤去 | | × | × | × | × | × | × | 基 | | |

(注) 支柱建込箇所は、埋込式ポケット式支柱の場合のみ区分する。

①金網区分

金網は、下表で区分する。

| 項目 | 金網 |
|----------|-----------|
| 金網+ロープ設置 | 線径 2.6 mm |
| | 線径 3.2 mm |
| | 線径 4.0 mm |
| | 線径 5.0 mm |

②金網表面区分

金網表面は、下表で区分する。

| 項目 | 金網表面 |
|----------|----------|
| 金網+ロープ設置 | 亜鉛メッキ |
| | 亜鉛メッキカラー |
| | 厚メッキ |
| | 厚メッキカラー |
| | 合成樹脂 |

③支柱形式およびアンカー区分

支柱形式およびアンカーは、下表で区分する。

| 項 目 | 支 柱 形 式 | ア ン カ ー |
|----------------|------------|------------------------------------|
| 支柱建込 アンカー設置 | 埋込式ポケット式支柱 | 岩部用アンカー (D22 mm×長 500 mm岩盤用) |
| | | 組立アンカー (径 25 mm×長 1500 mm土中用) |
| | 固定式ポケット式支柱 | 岩部用アンカー (D22 mm×長 1000 mm岩盤用) |
| | | 岩部用アンカー (D25 mm×長 1000 mm岩盤) |
| | | 岩部用アンカー (D29 mm×長 1000 mm岩盤) |
| | | 岩部用アンカー (D32 mm×長 1000 mm岩盤) |
| | | 羽付アンカー(径 25 mm×長 1500 mm土中用) |
| | | 高耐力アンカー(プレート羽付 アンカー有効長 1500 mm土中用) |
| | | 高耐力アンカー(プレート羽付 アンカー有効長 2000 mm土中用) |
| | | 高耐力アンカー(溝形鋼羽付 アンカー有効長 1500 mm土中用) |
| | | 高耐力アンカー(溝形鋼羽付 アンカー有効長 2000 mm土中用) |

④支柱高区分

支柱の高さ別に区分する。

⑤支柱建込箇所区分

支柱建込箇所は、下表で区分する。

| 項 目 | 支 柱 建 込 箇 所 |
|------|-------------|
| 支柱建込 | 軟岩 |
| | 土砂 |

(2) 落石防護柵工

落石防護柵を設置又は撤去する場合に適用する。

1) 数量算出項目

必要延長又は本数を区分ごとに算出する。

表9-8 数量算出項目区分一覧表

| 項目 | 区分 | 柵高 | 支柱 | 金網表面 | 施工 | 単位 | 数量 | 備考 |
|----------------|----|----|----|------|----|----|----|-----|
| 金網+ロープ+支柱 | | ○ | × | × | × | m | | (注) |
| 支柱 | | ○ | ○ | × | ○ | 本 | | |
| 支柱(曲支柱) | | ○ | ○ | × | ○ | 本 | | |
| ロープ+金網(間隔保持材付) | | ○ | × | ○ | ○ | m | | |
| ロープ+金網(上弦材付) | | ○ | × | ○ | ○ | m | | |
| ステーロープ | | × | × | × | × | 本 | | |

(注) 支柱高1.25m以下で、支柱間隔3mのみに適用する。

①柵高区分

柵の高さ別に区分する。

②支柱区分

支柱は、下表で区分する。

| 項目 | 種別 | 塗装 |
|----|------|-----------|
| 支柱 | 中間支柱 | 溶融亜鉛メッキ2種 |
| | | メッキ+焼付塗装 |
| | 端末支柱 | 溶融亜鉛メッキ2種 |
| | | メッキ+焼付塗装 |

③金網表面区分

金網表面は、下表で区分する。

| 項目 | 金網 |
|----------------|-------|
| ロープ+金網(間隔保持材付) | 亜鉛メッキ |
| ロープ+金網(上弦材付) | 厚メッキ |

④施工区分

施工は、下表で区分する。

| |
|----|
| 施工 |
| 据付 |
| 撤去 |

9-4 排水工

(1) プレキャストL形側溝

プレキャストL形側溝を設置する場合に適用する。

1) 数量算出項目

必要延長を区分ごとに算出する。

表9-9 数量算出項目区分一覧表

| 項目 | 区分 作業区分 | 基礎碎石 の有無 | L型側溝 の種類 | 単位 | 数量 | 備考 |
|------------|------------|-------------|-------------|----|----|----|
| プレキャストL形側溝 | ○ | ○ | ○ | m | | |

- (注) 1. プレキャスト製L形側溝の据付、撤去、据付・撤去の場合である。
 2. 基礎碎石の敷均し厚は、20 cm以下を標準としており、これにより難しい場合は、別途考慮する。
 3. 撤去作業の場合、基礎碎石は含まない。
 4. 基礎碎石は、材料の種類・規格にかかわらず適用できる。

(2) 暗渠排水工

暗渠排水管（硬質ポリ塩化ビニル管、ポリエチレン管等の有孔無孔管で、管水路工事、水路工事及びほ場整備工事等を除く）を施工する場合に適用する。

1) 数量算出項目

必要数量を区分ごとに算出する。

表9-10 数量算出項目区分一覧表

| 項目 | 区分 作業区分 | 管種別 | 呼び径 | 継手 材料費 | フィルター 材の種類 | 単位 | 数量 | 備考 |
|--------|------------|-----|-----|-----------|---------------|----------------|----|----|
| 暗渠排水管 | ○ | ○ | ○ | ○ | | m | | |
| フィルター材 | | | | | ○ | m ³ | | |

- (注) 1. 硬質塩化ビニル管、ポリエチレン管等の有孔・無孔管の据付、撤去、据付・撤去の場合である。
 2. 暗渠排水管の敷設であり、埋設を行わない地上露出配管の敷設は、別途考慮する。
 3. 暗渠排水管の敷設に伴うフィルター材（クラッシュラン・単粒度碎石等）の敷設の場合である。

(3) 橋梁排水管設置

鋼管、VP管による各種系統タイプ及び溝部の橋梁排水管を設置する場合に適用する。

1) 数量算出項目

必要延長を区分ごとに算出する。

表9-11 数量算出項目区分一覧表

| 項目 \ 区分 | 管種 | 管径 | コンクリートアンカーボルト規格 | 単位 | 数量 | 備考 |
|---------------|----|----|-----------------|----|----|----|
| 橋梁排水管設置 | ○ | ○ | × | m | | |
| コンクリートアンカーボルト | × | × | ○ | 本 | | |

①管種区分

管種は、下表で区分する。

| 管 種 |
|------------|
| 鋼管 |
| 硬質ポリ塩化ビニル管 |

②管径区分

管径ごとに区分する。

③コンクリートアンカーボルト規格区分

コンクリートアンカーボルトの規格ごとに区分する。

9-5 付帯施設工

(1) マンホール

蓋板（プレキャスト製、鋼製）を含む、プレキャストコンクリート製マンホールの据付、撤去、据付・撤去の場合に適用する。

1) 数量算出項目

必要基数を区分ごとに算出する。

表9-13 数量算出項目区分一覧表

| 項目 | 区分 | 作業区分 | 製品質量 | 基礎碎石の有無 | 単位 | 数量 | 備考 |
|-------------|----|------|------|---------|----|----|----|
| プレキャストマンホール | | ○ | ○ | ○ | 基 | | |

- (注) 1. プレキャスト製マンホールの据付、撤去、据付・撤去の場合である。
 2. 基礎碎石の敷均し厚は、20cm以下を標準としており、これにより難しい場合は、別途考慮する。
 3. 撤去作業の場合、基礎碎石は含まない。
 4. 基礎碎石は、材料の種別・規格にかかわらず適用できる。

①作業区分

据付け、撤去、据付・撤去ごとに区分する。

②製品質量区分

製品質量は、下表で区分する。

| 製品質量 (kg/基) |
|---------------|
| 2,000 kg/基下 |
| 2,000 kg/基を超え |
| 4,000 kg/基以下 |

③基礎区分

必要性の有無：基礎碎石について判定する。

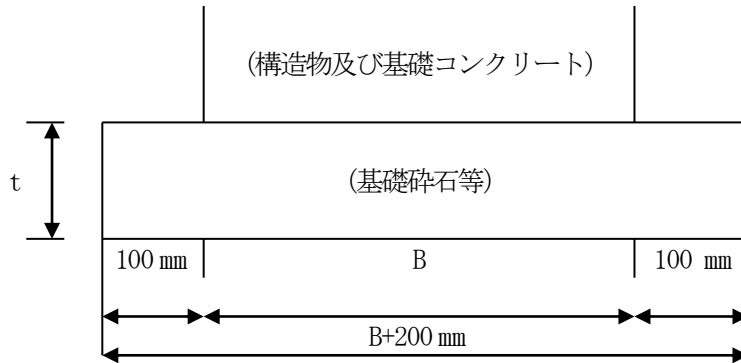
数量：必要に応じて、基礎碎石の数量を算出する。

- ・基礎碎石は、「第3章コンクリート工 3-1 基礎碎石工」により数量を算出する。

2) その他

「第3章コンクリート工 3-1 基礎砕石工」により構造物等基礎の設置を行う場合、標準寸法としては次のとおりである。

※無筋コンクリート構造物及びコンクリート二次製品



(2) 防雪柵

(2) - 1 防雪柵

防雪柵の設置及び撤去を行う場合に適用する。

1) 数量算出項目

必要延長を区分ごとに算出する。

表9-14-1 数量算出項目区分一覧表

| 項目 \ 区分 | 規格 | 作業区分 | 形式 | 取付方法 | 柵高 | 単位 | 数量 | 備考 |
|----------|----|------|----|------|----|----|----|----|
| 防雪柵 | ○ | ○ | ○ | ○ | ○ | m | | |
| 防雪柵(材料費) | ○ | × | × | × | × | m | | |

①作業区分

作業は、下表で区分する。

| |
|-----|
| 作 業 |
| 設置 |
| 撤去 |

②形式区分

形式は、下表で区分する。

| |
|-----|
| 形 式 |
| 吹溜式 |
| 吹払式 |

③取付区分

取付は、下表で区分する。

| |
|--------------|
| 取 付 |
| 仮設式 (支柱+張立材) |
| 仮設式 (張立材のみ) |
| 固定式 (支柱+張立材) |
| 固定式 (張立材のみ) |

④柵高区分

柵高は、下表で区分する。

| |
|---------------------------|
| 取 付 |
| 3.5m 以下 (吹溜式 仮設式) |
| 3.5m 超え 6.0m 以下 (吹溜式 仮設式) |
| 5.0m 以下 (吹溜式 固定式) |
| 4.0m 以下 (吹払式 仮設・固定式) |

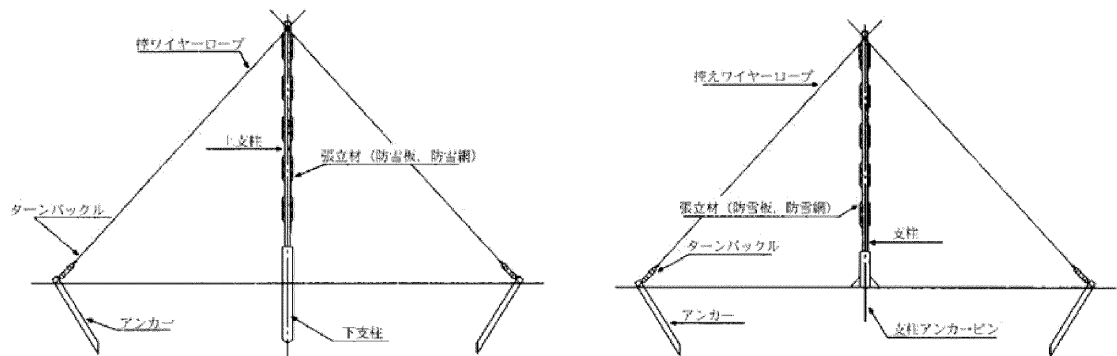
2) 数量算出方法

数量算出は、「第1章適用範囲及び共通事項」によるほか、下記の方法によるものとする。

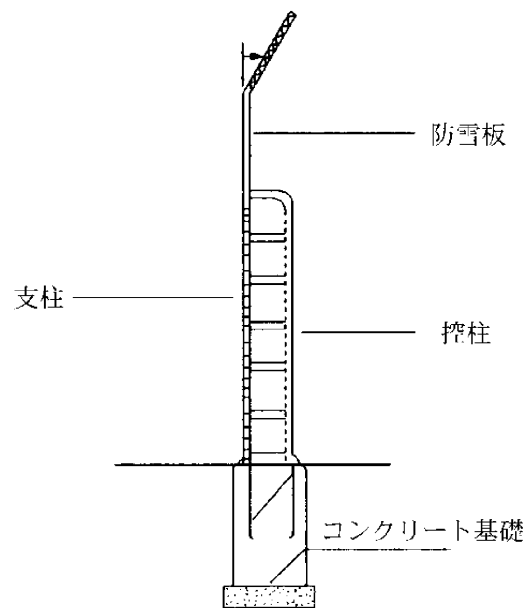
①防雪柵(材料費)は、規格ごとに延長(m)を算出する。

参考図 防雪柵の概念図

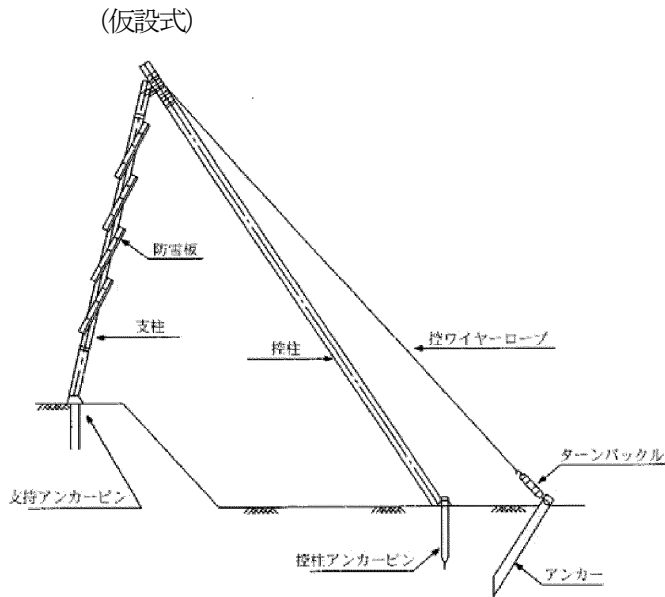
(1) 吹溜式防雪柵 (仮設式)



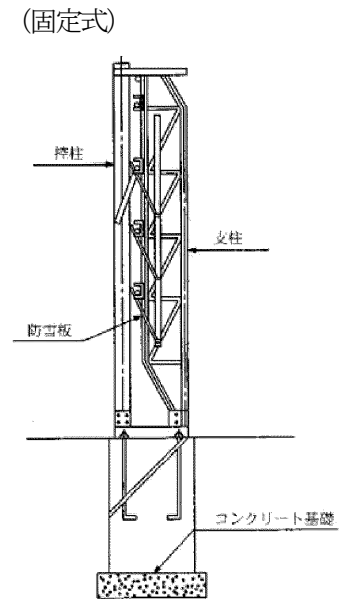
(2) 吹溜式防雪柵 (固定式)



(3) 吹払式防雪柵 (仮設式)



(4) 吹払式防雪柵 (固定式)



(2) - 2 防雪柵現地張出し・収納工

現地収納式防雪柵の張出し及び収納に適用する。

適用できる範囲

- ・下表に示す種類、収納方式、柵高、支間長の場合

防雪柵の種類及び高さ・支間長

| 種類 | 収納方法 | 柵高 | 支間長 |
|------------------|-------------------------|--------|--------|
| 吹払式 又は 吹止式 | 支柱・防雪板下部収納 (連動型・単動型) | 4.3m以下 | 4.0m以下 |

1) 数量算出項目

必要延長を区分ごとに算出する。

表9-14-2 数量算出項目区分一覧表

| 項目 | 区分 | 標高(m) | 支間長(m) | 作業区分 | 単位 | 数量 | 備考 |
|-----------------|----|-------|--------|------|----|----|----|
| | | | | | | | |
| 防雪柵 現地張出し・収納 | | ○ | ○ | ○ | m | | |

(注) 1. 標高は、張出し状態における支柱固定端から支柱・防雪板を問わず最上端となるまで

の高さとする。

2. 支間長は、支柱の中心間長さとする。

①作業区分

作業は、下表で区分する。

| |
|-----|
| 作 業 |
| 張出し |
| 収納 |

2) 数量算出方法

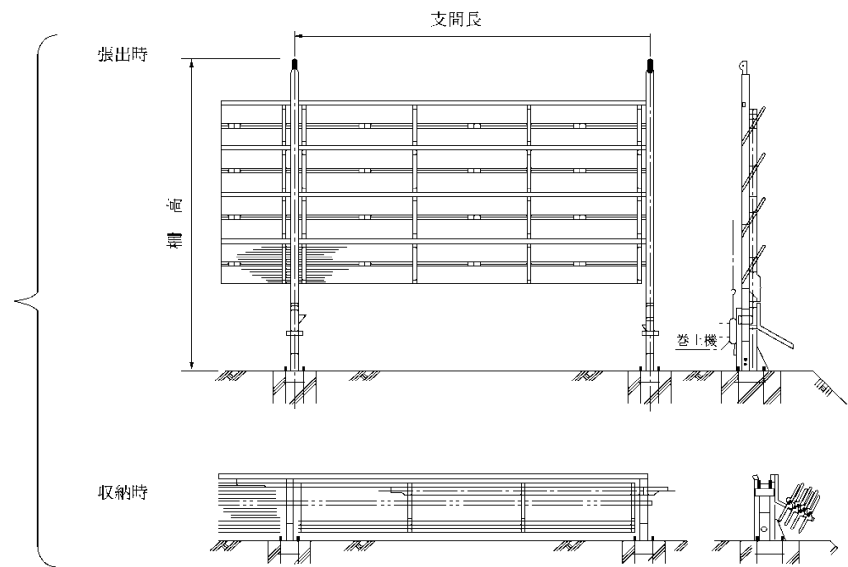
数量算出は、「第1章適用範囲及び共通事項」によるほか、下記の方法によるものとする。

①柵高は、張出し状態における支柱固定端から支柱・防雪板を問わず最上端となるまでの高さとする。

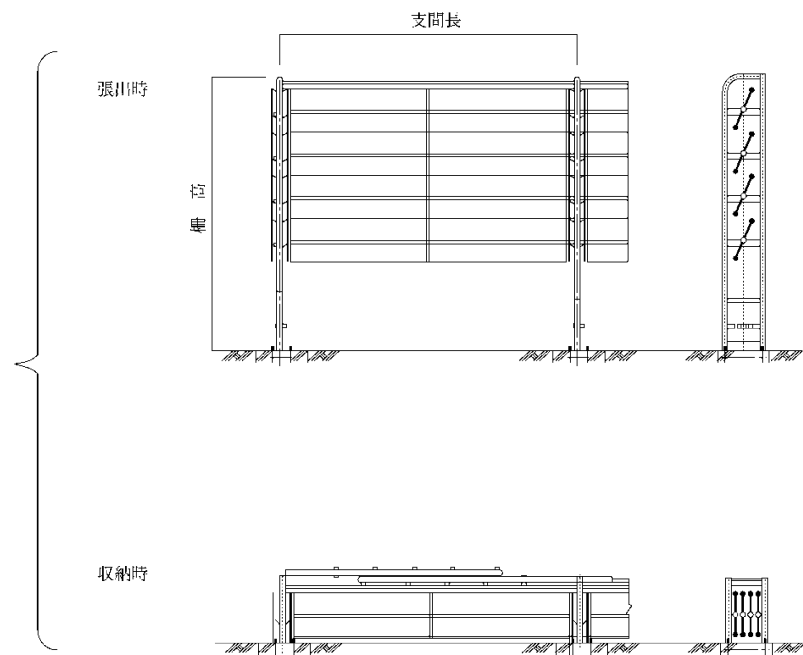
②支間長は、支柱の中心間長さとする。

参考図

連動型
防雪板全数を同
時に張出・収納
するタイプ



単動型
防雪板を一枚ご
とに張出・収納
するタイプ



(3) ガードケーブル

ガードケーブルの設置を行う場合に適用する。

1) 数量算出項目

必要延長または必要箇所を区分ごとに算出する。

表9-15 数量算出項目区分一覧表

| 項目 | 区分 | 作業種別 | 製品種別 | 製品形式 | 塗装 | 単位 | 数量 | 備考 |
|------|----|------|------|------|----|----|----|----|
| ケーブル | | ○ | ○ | ○ | ○ | m | | |
| 中間支柱 | | ○ | ○ | ○ | ○ | 本 | | |
| 端末支柱 | | ○ | ○ | ○ | ○ | 本 | | |

(注) 根巻きコンクリートブロック及び端末補助支柱が必要な場合は、別途算出する。

①作業種別、製品種別、製品形式区分

作業、製品種別、製品形式は、下表で区分する。

(標準型)

| 作業種別 | 製品種別 | 製品形式 | | |
|----------------|-----------------|-----------------|-----|---------------|
| 土中建込 | 路側用 | 塗装品Gc-A-3E~6E | | |
| | | 塗装品Gc-B-3E~6E | | |
| | | 塗装品Gc-C-3E~6E | | |
| | | 塗装品Gc-S-3E~6E | | |
| | | 塗装品Gc-A-3E~6E | | |
| | | メッキ品Gc-B-3E~6E | | |
| | | メッキ品Gc-C-3E~6E | | |
| | | メッキ品Gc-S-3E~6E | | |
| | 分離帯用 | 塗装品Gc-Am-3E~6E | | |
| | | 塗装品Gc-Bm-3E~6E | | |
| | | メッキ品Gc-Am-3E~6E | | |
| | | メッキ品Gc-Bm-3E~6E | | |
| | | コンクリート建込 | 路側用 | 塗装品Gc-A-3B~6B |
| | | | | 塗装品Gc-3B~6B |
| 塗装品Gc-C-3B~6B | | | | |
| 塗装品Gc-S-3B~6B | | | | |
| メッキ品Gc-A-3B~6B | | | | |
| メッキ品Gc-B-3B~6B | | | | |
| メッキ品Gc-C-3B~6B | | | | |
| メッキ品Gc-S-3B~6B | | | | |
| 分離帯用 | 塗装品Gc-Am-3B~6B | | | |
| | 塗装品Gc-Bm-3B~6B | | | |
| | メッキ品Gc-Am-3B~6B | | | |
| | メッキ品Gc-Bm-3B~6B | | | |

(耐雪型)

| 作業種別 | 製品種別 | 製品形式 |
|----------|------|--------------------|
| 土中建込 | 路側用 | 塗装品Gc-A2~5-3E~6E |
| | | 塗装品Gc-B2~5-3E~6E |
| | | 塗装品Gc-C2~5-3E~6E |
| | | 塗装品Gc-S2~5-3E~6E |
| | | 塗装品Gc-A2~5-3E~6E |
| | | メッキ品Gc-B2~5-3E~6E |
| | | メッキ品Gc-C2~5-3E~6E |
| | | メッキ品Gc-S2~5-3E~6E |
| | 分離帯用 | 塗装品Gc-Am2~5-3E~6E |
| | | 塗装品Gc-Bm2~5-3E~6E |
| | | メッキ品Gc-Am2~5-3E~6E |
| | | メッキ品Gc-Bm2~5-3E~6E |
| コンクリート建込 | 路側用 | 塗装品Gc-A2~5-3B~6B |
| | | 塗装品Gc-A2~5-3B~6B |
| | | 塗装品Gc-C2~5-3B~6B |
| | | 塗装品Gc-S2~5-3B~6B |
| | | メッキ品Gc-A2~5-3B~6B |
| | | メッキ品Gc-B2~5-3B~6B |
| | | メッキ品Gc-C2~5-3B~6B |
| | | メッキ品Gc-S2~5-3B~6B |
| | 分離帯用 | 塗装品Gc-Am2~5-3B~6B |
| | | 塗装品Gc-Bm2~5-3B~6B |
| | | メッキ品Gc-Am2~5-3B~6B |
| | | メッキ品Gc-Bm2~5-3B~6B |

(4) ガードレール

ガードレールの設置又は撤去を行う場合に適用する。

1) 数量算出項目

必要延長を区分ごとに算出する。

表9-16 数量算出項目区分一覧表

| 項目 | 区分 | 作業種別 | 製品形式 | 支柱 | 施工 | 充填材料 | 単位 | 数量 | 備考 |
|---------------|----|------|------|----|----|------|----|----|----|
| ガードレール設置 | | ○ | ○ | ○ | ○ | × | m | | |
| ガードレール撤去 | | ○ | ○ | × | × | × | m | | |
| ガードレール(橋梁用)設置 | | ○ | ○ | × | × | ○ | m | | |
| ガードレール(橋梁用)撤去 | | ○ | ○ | × | × | × | m | | |

①作業種別及び製品形式区分

作業種別及び製品形式は、下表で区分する。

| 項目 | 作業種別 | 製品形式 |
|----------|----------|-----------|
| 設置 撤去 | 土中建込 | 塗装品 B-4E |
| | | 塗装品 C-4E |
| | | メッキ品 B-4E |
| | コンクリート建込 | 塗装品 B-2B |
| | | 塗装品 C-2B |
| | | メッキ品 B-2B |
| | 橋梁建込 | Ck-2PHL |
| | | C-2B-5 |
| | | C-2B-4 |
| | | C-2B |

②支柱区分

支柱は、下表で区分する。

| 項目 | 支柱 |
|----|------|
| 設置 | 曲げ支柱 |
| | 直支柱 |

③施工区分

施工規模は、下表で区分する。

| 項目 | 施工 |
|----|--------------|
| 設置 | 直線部 |
| | 曲線部(半径30m以下) |

④充填材料区分

充填材料は、下表で区分する。

| 項目 | 充填材料 |
|----|-----------|
| 設置 | 無収縮モルタル以外 |
| | 無収縮モルタル |

(5) ガードパイプ

ガードパイプの設置又は撤去を行う場合に適用する。

1) 数量算出項目

必要延長を区分ごとに算出する。

表9-17 数量算出項目区分一覧表

| 項目 | 区分 | 作業種別 | 製品形式 | 支柱高 | 支柱 | 施工 | 単位 | 数量 | 備考 |
|----|----|------|------|-----|----|----|----|----|----|
| 設置 | | ○ | ○ | ○ | ○ | ○ | m | | |
| 撤去 | | ○ | ○ | × | × | × | m | | |

①作業種別及び製品形式区分

作業種別及び製品形式は、下表で区分する。

| 項目 | 作業種別 | 製品形式 |
|----------|----------|---------------|
| 設置 撤去 | 土中建込 | 塗装品 Gp-Bp-2E |
| | | 塗装品 Gp-Cp-2E |
| | | メッキ品 Gp-Bp-2E |
| | コンクリート建込 | 塗装品 Gp-Bp-2B |
| | | 塗装品 Gp-Cp-2B |
| | | メッキ品 Gp-Bp-2B |
| パイプのみ | Bp・Cp種 | |

②支柱高区分

支柱高は、下表で区分する。

| 項目 | 作業種別 | 支柱高 |
|----|----------|----------|
| 設置 | 土中建込 | 標準支柱 |
| | コンクリート建込 | 標準支柱より長い |

③支柱区分

支柱は、下表で区分する。

| 項目 | 作業種別 | 支柱 |
|----|----------|------|
| 設置 | 土中建込 | 曲げ支柱 |
| | コンクリート建込 | 直支柱 |

④施工区分

施工は、下表で区分する。

| 項目 | 施工 |
|----|--------------|
| 設置 | 直線部 |
| | 曲線部(半径30m以下) |

(6) 横断・転落防止柵

横断・転落防止柵の設置及び撤去を行う場合に適用する。

1) 数量算出項目

必要延長または必要箇所を区分ごとに算出する。

表9-18 数量算出項目区分一覧表

| 項目 \ 区分 | 作業種別 | 支柱間隔 | 製品形式 | 単位 | 数量 | 備考 |
|-------------|------|------|------|----|----|----|
| 設置 | ○ | ○ | ○ | m | | |
| 撤去 | ○ | ○ | ○ | m | | |
| 根巻きコンクリート設置 | ○ | × | × | 箇所 | | |

①作業種別、支柱間隔、製品形式区分

作業種別、支柱間隔、製品形式は、下表で区分する。

| 項目 | 作業種別 | 支柱間隔 | 製品形式 |
|----------|--------------------|------|-----------|
| 設置 撤去 | 土中建込 | 1.0m | ビーム式 |
| | | 1.5m | ビーム式 |
| | | 2.0m | ビーム式・パネル式 |
| | | 3.0m | ビーム式・パネル式 |
| | コンクリート建込 | 1.0m | ビーム式 |
| | | 1.5m | ビーム式 |
| | | 2.0m | ビーム式・パネル式 |
| | | 3.0m | ビーム式・パネル式 |
| | プレキャストコンクリートブロック建込 | 1.0m | ビーム式 |
| | | 1.5m | ビーム式 |
| | | 2.0m | ビーム式・パネル式 |
| | | 3.0m | ビーム式・パネル式 |
| | アンカボルト固定 | 1.0m | ビーム式 |
| | | 1.5m | ビーム式 |
| | | 2.0m | ビーム式・パネル式 |
| | | 3.0m | ビーム式・パネル式 |

| 項目 | 作業種別 |
|-------------|-------|
| 根巻きコンクリート設置 | 土中建込用 |

(7) 標識板

標識板の設置及び撤去を行う場合に適用する。

1) 数量算出項目

必要基数または必要体積を区分ごとに算出する。

表9-19 数量算出項目区分一覧表

| 項目 | 区分 | 製品種別 | 製品形式 | 障害物の有無 | 支柱 | 景観色塗装 | 裏面塗装 | アンカボルト使用 | 取付金具 | 単位 | 数量 | 備考 |
|-----------|----|------|------|--------|----|-------|------|----------|------|----------------|----|----|
| 標識柱・基礎設置 | | ○ | ○ | × | ○ | ○ | × | × | × | 基 | | |
| 標識柱設置 | | ○ | ○ | × | × | × | × | × | × | 基 | | |
| 標識板既製品設置 | | × | × | × | × | × | ○ | × | × | 基 | | |
| 添架式取付金具設置 | | ○ | ○ | × | × | × | × | × | ○ | 基 | | |
| 標識基礎設置 | | ○ | ○ | ○ | × | × | × | ○ | × | m ³ | | |
| 標識柱・基礎撤去 | | ○ | ○ | × | × | × | × | × | × | 基 | | |
| 標識柱撤去 | | ○ | ○ | × | × | × | × | × | × | 基 | | |
| 標識板既製品撤去 | | × | × | × | × | × | × | × | × | 基 | | |
| 添架式標識板撤去 | | ○ | ○ | × | × | × | × | × | × | 基 | | |
| 標識基礎撤去 | | ○ | ○ | × | × | × | × | × | × | m ³ | | |

①製品種別及び形式区分

製品種別及び形式は、下表で区分する。

| 項目 | 製品種別 | 製品形式 | |
|-----------------------|------------|------------------------|--------|
| 標識柱・基礎設置、撤去 | 単柱式 復柱式 | メッキ品 | φ60.5 |
| | | | φ76.3 |
| | | | φ89.1 |
| | | | φ101.6 |
| | | 下地亜鉛メッキ +静電粉体塗装 | φ60.5 |
| | | | φ76.3 |
| | | | φ89.1 |
| | | 静電粉体塗装 | φ60.5 |
| | | | φ76.3 |
| φ89.1 | | | |
| 標識柱設置、撤去 | 片持式 | 400 kg未満 | |
| | | 400 kg以上 | |
| | 門形式 | スパン10m未満 | |
| | | スパン10m～20m スパン20m以上 | |
| 添架式取付金具設置 添架式標識板撤去 | 信号アーム部 | | |
| | 照明柱既設標識柱 | | |
| | 歩道橋 | | |
| 標識基礎設置、撤去 | 片持式 門形式 | 4.0 m ³ 未満 | |
| | | 4.0～6.0 m ³ | |
| | | 6.0 m ³ 以上 | |

②障害物の有無区分

障害物の有無は、下表により区分する。

| 項 目 | 障害物の有無 |
|--------|--------|
| 標識基礎設置 | 有 |
| | 無 |

③支柱区分

支柱は、下表で区分する。

| 項 目 | 支 柱 |
|----------|------|
| 標識柱・基礎設置 | 曲げ支柱 |
| | 直支柱 |

④景観色塗装区分

景観色塗装は、下表で区分する。

| 項 目 | 景 観 色 塗 装 |
|----------|-----------|
| 標識柱・基礎設置 | する |
| | しない |

⑤裏面塗装区分

裏面塗装は、下表で区分し、1基当りの塗装面積を算出する。

| 項 目 | 裏 面 塗 装 |
|----------|---------|
| 標識板既製品設置 | する |
| | しない |

⑥アンカーボルト使用区分

アンカーボルト使用は、下表で区分し、1㎡当りの質量を算出する。

| 項 目 | アンカーボルト使用 |
|--------|-----------|
| 標識基礎設置 | する |
| | しない |

⑦取付金具区分

取付金具は、下表で区分し、1基当りの追加段数を算出する。

| 項 目 | 取付金具 |
|-----------|------|
| 添架式取付金具設置 | する |
| | しない |

(8) 区画線

区画線の設置及び消去を行う場合に適用する。

1) 数量算出項目

必要延長を区分ごとに算出する。

表9-20 数量算出項目区分一覧表

| 項目 | 区分 | 供用 | 線 | 幅 | 塗布厚 | 排水性舗装 | 線色 | 対象物 | 単位 | 数量 | 備考 |
|--------------------------------|----|----|---|---|-----|-------|----|-----|----|----|----------|
| 溶融式(手動) | | ○ | ○ | ○ | ○ | ○ | ○ | × | m | | (注) 1, 2 |
| 溶剤型 ^{ペイント} 式 (車載式) | | ○ | ○ | ○ | × | × | ○ | × | m | | (注) 1 |
| 水性型 ^{ペイント} 式 (車載式) | | ○ | ○ | ○ | × | × | ○ | × | m | | (注) 1 |
| 消去(削り取り式) | | × | × | × | × | × | × | × | m | | (注) 3, 4 |
| 消去(ウォータージェット式) | | × | × | × | × | × | × | ○ | m | | (注) 3, 4 |

- (注) 1. 破線、ゼブラについては、実際の塗布延長を算出する。
 2. 矢印・記号・文字については、重複施工する部分を平均20%と見込み、実際の塗布延長に加えた「所要材料換算長」を線幅15cmに換算し算出する。
 所要材料換算長(m) = 設計数量(塗布面積(m²)) ÷ 0.15 × 1.20 (重複施工ロス分)
 3. 消去面積を15cm換算し算出する。
 4. 排水性舗装の上に施工された区画線、道路標示の消去はウォータージェット式とする。

①規格、仕様、幅、時間的制約、区画線設置、豪雪補正の有無

規格、仕様、幅、時間的制約、区画線設置、豪雪補正の有無は、下表で区分する。

| 規格 (区画線設置) | 仕様 (区画線設置) | 幅 (区画線設置) | 時間的制約 (区画線設置) | 区画線設置 (昼間、夜間) | 豪雪補正の有無 (区画線設置) |
|---------------|---------------|--------------|------------------|------------------|--------------------|
| 溶融式(手動) | 実線 | 15cm | なし | 昼間 | なし |
| | | | | | あり |
| | | | 夜間 | なし | |
| | | | | あり | |
| | | | 受ける | 昼間 | なし |
| | | | | | あり |
| | | 夜間 | なし | | |
| | | | あり | | |
| | | 著しく受ける | 昼間 | なし | |
| | | | | あり | |
| | | 夜間 | なし | | |
| | | | あり | | |
| 20cm | なし | 昼間 | なし | | |
| | | | あり | | |
| 夜間 | なし | | | | |
| | あり | | | | |

| 規格 (区画線設置) | 仕様 (区画線設置) | 幅 (区画線設置) | 時間的制約 (区画線設置) | 区画線設置 (昼間、夜間) | 豪雪補正の有無 (区画線設置) | |
|---------------|---------------|--------------|------------------|------------------|--------------------|----|
| 溶融式(手動) | 実線 | 20cm | 受ける | 昼間 | なし | |
| | | | | 夜間 | あり | |
| | | | 著しく受ける | 昼間 | なし | |
| | | | | 夜間 | あり | |
| | | | 30cm | なし | 昼間 | なし |
| | | | | | 夜間 | あり |
| | | 受ける | | 昼間 | なし | |
| | | | | 夜間 | あり | |
| | | 著しく受ける | | 昼間 | なし | |
| | | | | 夜間 | あり | |
| | | 45cm | なし | なし | 昼間 | なし |
| | | | | | 夜間 | あり |
| | 受ける | | | 昼間 | なし | |
| | | | | 夜間 | あり | |
| | 著しく受ける | | | 昼間 | なし | |
| | | | | 夜間 | あり | |
| | 破線 | | 15cm | なし | 昼間 | なし |
| | | | | | 夜間 | あり |
| | | | | 受ける | 昼間 | なし |
| | | | | | 夜間 | あり |
| | | | | 著しく受ける | 昼間 | なし |
| | | | | | 夜間 | あり |

| 規格 (区画線設置) | 仕様 (区画線設置) | 幅 (区画線設置) | 時間的制約 (区画線設置) | 区画線設置 (昼間、夜間) | 豪雪補正の有無 (区画線設置) | |
|---------------|---------------|--------------|------------------|------------------|--------------------|----|
| 溶融式(手動) | 破線 | 20cm | なし | 昼間 | なし | |
| | | | | 夜間 | あり | |
| | | | 受ける | 昼間 | なし | |
| | | | | 夜間 | あり | |
| | | | 著しく受ける | 昼間 | なし | |
| | | | | 夜間 | あり | |
| | | 30cm | なし | 昼間 | なし | |
| | | | | 夜間 | あり | |
| | | | 受ける | 昼間 | なし | |
| | | | | 夜間 | あり | |
| | | | 著しく受ける | 昼間 | なし | |
| | | | | 夜間 | あり | |
| | 45cm | なし | なし | 昼間 | なし | |
| | | | | 夜間 | あり | |
| | | | 受ける | 昼間 | なし | |
| | | | | 夜間 | あり | |
| | | | 著しく受ける | 昼間 | なし | |
| | | | | 夜間 | あり | |
| | | ゼブラ | 15cm | なし | 昼間 | なし |
| | | | | | 夜間 | あり |
| | | | | 受ける | 昼間 | なし |
| | | | なし | なし | 昼間 | なし |
| | | | | | 夜間 | あり |
| | | | | 受ける | 昼間 | あり |

| 規格 (区画線設置) | 仕様 (区画線設置) | 幅 (区画線設置) | 時間的制約 (区画線設置) | 区画線設置 (昼間、夜間) | 豪雪補正の有無 (区画線設置) |
|---------------|---------------|--------------|------------------|------------------|--------------------|
| 溶融式(手動) | ゼブラ | 15cm | 受ける | 夜間 | なし |
| | | | | | あり |
| | | 20cm | なし | 昼間 | なし |
| | | | | | あり |
| | | | | 夜間 | なし |
| | | | | | あり |
| | | | 受ける | 昼間 | なし |
| | | | | | あり |
| | | | | 夜間 | なし |
| | | | | | あり |
| | | | 著しく受ける | 昼間 | なし |
| | | | | | あり |
| | | | | 夜間 | なし |
| | | | | | あり |
| | | 30cm | なし | 昼間 | なし |
| | | | | | あり |
| | | | | 夜間 | なし |
| | | | | | あり |
| | | | 受ける | 昼間 | なし |
| | | | | | あり |
| | | | | 夜間 | なし |
| | | | | | あり |
| | | | 著しく受ける | 昼間 | なし |
| | | | | | あり |
| 夜間 | なし | | | | |
| | あり | | | | |
| 45cm | なし | 昼間 | なし | | |
| | | | あり | | |
| | | 夜間 | なし | | |
| | | | あり | | |
| | 受ける | 昼間 | なし | | |
| | | | あり | | |
| | | 夜間 | なし | | |
| | | | あり | | |
| | 著しく受ける | 昼間 | なし | | |
| | | | あり | | |
| | | 夜間 | なし | | |
| | | | あり | | |

| 規格 (区画線設置) | 仕様 (区画線設置) | 幅 (区画線設置) | 時間的制約 (区画線設置) | 区画線設置 (昼間、夜間) | 豪雪補正の有無 (区画線設置) |
|---------------|---------------|--------------|------------------|------------------|--------------------|
| 溶融式(手動) | 矢印・記号 ・文字 | 15cm 換算 | なし | 昼間 | なし |
| | | | | | あり |
| | | | | 夜間 | なし |
| | | | | | あり |
| | | | 受ける | 昼間 | なし |
| | | | | | あり |
| | | | | 夜間 | なし |
| | | | | | あり |
| | | | 著しく受ける | 昼間 | なし |
| | | | | | あり |
| | | | | 夜間 | あり |
| | | | | | なし |
| ペイント式(車載式) | 実線 | 15cm | なし | 昼間 | なし |
| | | | | | あり |
| | | | | 夜間 | なし |
| | | | | | あり |
| | | | 受ける | 昼間 | なし |
| | | | | | あり |
| | | | | 夜間 | なし |
| | | | | | あり |
| | | | 著しく受ける | 昼間 | なし |
| | | | | | あり |
| | | | | 夜間 | なし |
| | | | | | あり |
| | 破線 | 15cm | なし | 昼間 | なし |
| | | | | | あり |
| | | | | 夜間 | なし |
| | | | | | あり |
| | | | 受ける | 昼間 | なし |
| | | | | | あり |
| | | | | 夜間 | なし |
| | | | | | あり |
| | | | 著しく受ける | 昼間 | なし |
| | | | | | あり |
| | | | | 夜間 | なし |
| | | | | | あり |
| 30cm | なし | 昼間 | なし | | |
| | | | あり | | |
| | | 夜間 | なし | | |
| | | | あり | | |
| | 受ける | 昼間 | なし | | |
| | | | あり | | |
| | | 夜間 | なし | | |
| | | | あり | | |

| 規格 (区画線設置) | 仕様 (区画線設置) | 幅 (区画線設置) | 時間的制約 (区画線設置) | 区画線設置 (昼間、夜間) | 豪雪補正の有無 (区画線設置) |
|---------------|---------------|--------------|------------------|------------------|--------------------|
| ペイント式(車載式) | 破線 | 30cm | 著しく受ける | 昼間 | なし |
| | | | | | あり |
| | | | | 夜間 | なし |
| | | | | | あり |

②塗布厚区分

塗布厚は1.5mm、1.0mmとする。

③排水性舗装区分

排水性舗装に施工する場合は、下表で区分する。

| 項 目 | 排 水 性 舗 装 |
|---------|-----------|
| 溶融式(手動) | 施工する |
| | 施工しない |

④対象物区分

区画線消去でウォータージェット式により施工する場合は、下表で区分する。

| 項 目 | 対 象 物 区 分 |
|-------------------|-----------|
| 区画線消去(ウォータージェット式) | 溶融式 |
| | ペイント式 |

(9) 路側工

路側工の設置・撤去を行う場合に適用する。

1) 数量算出項目

必要延長を区分ごとに算出する。

表9-21 数量算出項目区分一覧表

| 項目 | 区分 | 規格 | 作業区分 | 均し基礎 コンクリートの 有無 | 養生工 の種類 | 現場内 小運搬 の有無 | 単位 | 数量 | 備考 |
|-----------|----|----|------|-----------------------|------------|-------------------|----|----|----|
| 歩車道境界ブロック | | ○ | ○ | ○ | ○ | ○ | m | | |
| 地先境界ブロック | | ○ | ○ | ○ | ○ | ○ | m | | |

(注) 1. 土工(床掘り・埋戻し)、基礎(砕石・コンクリート等)、舗装版切断等が必要な場合は、別途算出する。

(10) 視線誘導標

視線誘導標の設置及び撤去を行う場合に適用する。

1) 数量算出項目

必要本数を区分ごとに算出する。

表9-22 数量算出項目区分一覧表

| 項目 | 区分 | 製品形式 | 設置 | 反射体 | 規格 | 防塵型 | さや管 | 単位 | 数量 | 備考 |
|----|----|------|----|-----|----|-----|-----|----|----|----|
| 設置 | | ○ | ○ | ○ | ○ | ○ | ○ | 本 | | |
| 撤去 | | × | ○ | × | × | × | × | 本 | | |

①設置、反射体、規格区分

設置、反射体、規格は、下表で区分する。

| 項目 | 製品型式 | 設置 | 反射体 | 規格 | | |
|-----------|--------------|--------------|------------------------|----------------------|--------------|-----------|
| 設置 | 標準型 | 土中建込み用 | 両面反射 φ100 以下 | 支柱径 φ34 | | |
| | | | | 支柱径 φ60.5 | | |
| | | | | 支柱径 φ89 | | |
| | | | 両面反射 φ300 | 支柱径 φ60.5 | | |
| | | | | 片面反射 φ100 以下 | 支柱径 φ34 | |
| | | | | | 支柱径 φ60.5 | |
| | | | 支柱径 φ89 | | | |
| | | | 片面反射 φ300 | 支柱径 φ60.5 | | |
| | | | | コンクリート建込み用 (穿孔含む) | 両面反射 φ100 以下 | 支柱径 φ34 |
| | | | | | | 支柱径 φ60.5 |
| | | | 支柱径 φ89 | | | |
| | | | 両面反射 φ300 | | 支柱径 φ60.5 | |
| | | 片面反射 φ100 以下 | | 支柱径 φ34 | | |
| | | | 支柱径 φ60.5 | | | |
| | | 支柱径 φ89 | | | | |
| | | 片面反射 φ300 | 支柱径 φ60.5 | | | |
| | | | コンクリート建込み用 (穿孔含まない) | 両面反射 φ100 以下 | 支柱径 φ34 | |
| | | | | | 支柱径 φ60.5 | |
| | | | | 支柱径 φ89 | | |
| | | 両面反射 φ300 | | 支柱径 φ60.5 | | |
| | | | 片面反射 φ100 以下 | 支柱径 φ34 | | |
| | | 支柱径 φ60.5 | | | | |
| | | 支柱径 φ89 | | | | |
| | | 片面反射 φ300 | 支柱径 φ60.5 | | | |
| 防護柵取付用 | 両面反射 φ100 以下 | | バンド式 | | | |
| | | | ボルト式 | | | |
| | | | かぶせ式 | | | |
| | 両面反射 φ300 | バンド式 | | | | |
| | | 片面反射 φ100 以下 | バンド式 | | | |
| | | | ボルト式 | | | |
| かぶせ式 | | | | | | |
| 片面反射 φ300 | バンド式 | | | | | |

| 項目 | 製品型式 | 設置 | 反射体 | 規格 | |
|--------|-----------|------------------------|--------------|------------------|---|
| 設置 | 標準型 | 構造物取付用 | 両面反射 φ100 以下 | 側壁用 ベースプレート式 | |
| | | | 両面反射 φ300 | ベースプレート式 | |
| | | | 片面反射 φ100 以下 | 側壁用 ベースプレート式 | |
| | | | 片面反射 φ300 | ベースプレート式 | |
| | スノーポール併用型 | 土中建込み用 | 両面反射 φ100 以下 | 反射体数1個 | |
| | | | 片面反射 φ100 以下 | 反射体数2個 反射体数1個 | |
| | | コンクリート建込み用 (穿孔含む) | 両面反射 φ100 以下 | 反射体数1個 | |
| | | | 片面反射 φ100 以下 | 反射体数2個 反射体数1個 | |
| | | コンクリート建込み用 (穿孔含まない) | 両面反射 φ100 以下 | 反射体数1個 | |
| | | | 片面反射 φ100 以下 | 反射体数2個 反射体数1個 | |
| | | 撤去 | — | 土中建込み用 | — |
| | | | | コンクリート建込み用 | — |
| 防護柵取付用 | — | | | | |
| 構造物取付用 | — | | | | |

②防塵型区分

防塵型は、下表で区分する。

| 項目 | 反射体 | 防塵型 |
|----|--------------|-----|
| 設置 | 両面反射 φ100 以下 | 両面 |
| | | 片面 |
| | 両面反射 φ300 | 両面 |
| | | 片面 |
| | 片面反射 φ100 以下 | 片面 |
| | 片面反射 φ300 | 片面 |

③さや管区分

さや管を設置する場合は、下表で区分する。

| 項目 | さや管 |
|----|-------|
| 設置 | 設置する |
| | 設置しない |

9-6 PC橋架設工

(1) PC橋架設工

プレストレストコンクリート橋桁[A又はB活荷重桁] (JIS A 5373) の架設及び横組を行う場合に適用する。

1) 数量算出項目

必要数量を区分ごとに算出する。

表9-23 数量算出項目区分一覧表

| 項目 | 区分 | 材料規格 | | | | | 落橋防止装置 | 桁 | 足場 | 防護工 | 単位 | 数量 | 備考 |
|---------|----|------|---|----|--------|------|--------|---|----|-------------------|----|-------|----|
| | | 支承 | 桁 | 鉄筋 | コンクリート | ケーブル | | | | | | | |
| 支承工 | ○ | × | × | × | × | × | × | × | × | m、個 | | (注) 1 | |
| 架設工 | × | ○ | × | × | × | × | × | × | × | 本 | | | |
| 鉄筋工 | × | × | ○ | × | × | × | × | × | × | t | | | |
| コンクリート工 | × | × | × | ○ | × | × | ○ | × | × | m ³ | | | |
| PC工 | × | × | × | × | ○ | × | × | × | × | m | | | |
| 緊張工 | × | × | × | × | × | × | × | × | × | ケーブル | | | |
| 落橋防止工 | × | × | × | × | × | ○ | × | × | × | 組 | | | |
| 足場工 | × | × | × | × | × | × | × | ○ | ○ | m ² 、m | | (注) 2 | |
| 防護工 | × | × | × | × | × | × | × | × | ○ | m ² | | | |
| 登架橋工 | × | × | × | × | × | × | × | × | × | 箇所 | | | |

(注) 1. 簡易ゴム支承はm、ゴム支承は個とする。

2. 桁下足場はm²、側部足場はmとする。

①材料規格区分

上表に該当する項目について、区分する。

②桁区分

桁は、下表で区分する。

| 項目 | 桁 |
|---------|------|
| コンクリート工 | T桁 |
| | スラブ桁 |

③足場及び防護工区分

足場及び防護工は、下表で区分する。

| 項目 | 足場 | 防護工 |
|-----|------|------|
| 足場工 | 桁下足場 | 両側朝顔 |
| | | 片側朝顔 |
| 防護工 | 側部足場 | - |