

## 第13章 地すべり防止工

13-1	集水井工	
	(1) 集水井 (ライナープレート土留工法) . . . . .	13-1
	(2) 集水井 (プレキャスト土留工法) . . . . .	13-2
13-2	集排水ボーリング工 . . . . .	13-3
13-3	集排水ボーリング孔洗淨工 . . . . .	13-4
13-4	集排水ボーリング孔洗淨工足場 . . . . .	13-5
13-5	かご工 . . . . .	13-6
13-6	山腹水路工 . . . . .	13-7



# 第13章 地すべり防止工

## 13-1 集水井工

### (1) 集水井（ライナープレート土留工法）

人力併用機械掘削、ライナープレート土留工法による径3.5mで深さ40mまでの集水井の施工に適用する。

なお、径はライナープレートの公称径（ボルト穴間の径）とする。

#### 1) 数量算出項目

集水井の施工数量を区分ごとに算出する。

表13-1 数量算出項目区分一覧表

項目	区分	掘削工法	土質	掘削長	規格	単位	数量	備考
集水井掘削	A工法		○	○	×	m		
	B工法		○	○	×	m		
	C工法		○	○	×	m		
井戸蓋設置		×	×	×	○	基		
昇降用設備		×	×	×	○	m		

(注) A工法とは人力併用機械掘削（クラムシェルによる掘削・排土）である。

B工法とは人力併用機械掘削（バックホウによる掘削・クレーン排土）である。

C工法とは人力併用機械掘削（バックホウによる掘削、簡易やぐらによる排土）である。

#### ①土質区分

掘削する土質により区分する。

土質区分
砂・砂質土、粘性土、レキ質土 岩塊・玉石混り土、軟岩、中硬岩

#### ②掘削長区分

掘削する延長により区分する。

掘削長区分
0m < L < 10m
10m ≤ L < 20m
20m ≤ L < 30m
30m ≤ L ≤ 40m

#### ③規格区分

井戸蓋及び昇降用設備について、集水井1基ごとに区分して算出する。

(2) 集水井（プレキャスト土留壁工法）

人力併用機械掘削、プレキャスト土留工法による径3.5mで深さ20mまでの集水井の自沈方式の施工に適用する。

1) 数量算出項目

集水井の施工数量を区分ごとに算出する。

表13-2 数量算出項目区分一覧表

区分 項目	土質	掘削長	規格	単位	数量	備考
集水井掘削	○	○	×	m		
井戸蓋設置	×	×	○	基		
昇降用設備	×	×	○	m		

①土質区分

掘削する土質により区分する。

土質区分
粘性土、レキ質土 軟岩

②掘削長区分

掘削する延長により区分する。

掘削長区分
0m < L < 10m 10m ≤ L ≤ 20m

③規格区分

井戸蓋及び昇降用設備について、集水井1基ごとに区分して算出する。

## 13-2 集排水ボーリング工

小口径ボーリングによる集水井内ボーリング及び地表ボーリングを施工する場合に適用する。

なお口径範囲は66～116mm、削孔長100m以下とする。

### 1) 数量算出項目

集水井内、地表ボーリングの施工数量を区分ごとに算出する。

表13-4 数量算出項目区分一覧表

項目	区分	土質	口径	保孔管	仮設機材	単位	数量	備考
集水井内ボーリング		○	○	○	○	m		
地表ボーリング		○	○	○	○	m		

#### ①土質区分

削孔する土質にて区分する。

土質区分
粘性土
砂・砂質土
礫質土
岩塊・玉石
軟岩Ⅰ
軟岩Ⅱ

#### ②口径区分

削孔するボーリング口径にて区分する。

口径区分
φ66 mm
φ76 mm
φ86 mm
φ101 mm
φ116 mm

#### ③保孔管区分

集水井内、地表ボーリングの際に使用する保孔管については、硬質ポリ塩化ビニール有孔管（TS片スリーブ一般管、VP40）を使用する。

#### ④仮設機材区分

ボーリング仮設資材の内訳は下記の項目で算出する。

※ボーリングマシン設置撤去については、地表部と集水井内部で区分する。

### 13-3 集排水ボーリング孔洗浄工

地すべり防止工における横ボーリング孔及び集水井内での集排水ボーリング孔の洗浄工に適用する。

なお口径範囲は30～150mm、延長は130m以下/本とする。

#### 1) 数量算出項目

ボーリング孔の洗浄延長数量を区分ごとに算出する。

表13-5 数量算出項目区分一覧表

項目 \ 区分	施工	洗浄孔	口径	単位	数量	備考
ボーリング孔 洗浄工	○	○	○	m		

#### ①施工区分

洗浄を行う場所について区分する。

施工区分
集水井内
集水井外

#### ②洗浄孔区分

洗浄を行う孔の種類について区分する。

洗浄孔区分
集水孔
排水孔

#### ②口径区分

洗浄するボーリングの口径毎に区分する。

### 13-4 集排水ボーリング孔洗淨工足場

地すべり防止工における孔の洗淨工におけるライナープレート集水井内の足場の設置・撤去に適用する。

なお足場の設置高さに関係なく適用できる。

#### 1) 数量算出項目

足場の設置回数を算出する。

表13-6 数量算出項目区分一覧表

項目 \ 区分	設置	単位	数量	備考
洗淨工足場	○	回		

#### ①設置区分

設置の回数にて区分する。

### 13-5 かご工

地すべり防止施設及び急傾斜崩壊施設におけるじゃかご（径45～60cm）及びふとんかご（パネル式、高さ40～100cm、長さ120cm～200cm、階段式）の施工に適用する。

なお、ふとんかごについてスロープ式は適用しない。

#### 1) 数量算出項目

かごの設置数量を区分ごとに算出する。

表13-7 数量算出項目区分一覧表

区分 項目	規 格				詰 石	単 位	数 量
	かご高さ	かご幅	かご網目	径			
じゃかご	×	×	○	○	○	m	
ふとんかご	○	○	○	×	○	m	

#### ①規格区分

使用するかごの高さ、幅、網目間隔、径にて区分する。

項 目	径 (cm)	かご網目 (cm)	
じゃかご	45 60	10, 13, 15 10, 13, 15	
項 目	かご高さ (cm)	かご幅 (cm)	かご網目 (cm)
ふとんかご	40 50 60 100	120 120, 200 120 120, 200	10, 13, 15 13, 15 13, 15 13, 15

#### ②詰石区分

かごに詰める詰石の材料にて区分する。

詰 石 区 分
栗石 (径 15 cm程度)
割栗石 (径 15～20 cm)
割栗石 (径 25～35 cm)
玉石 (控 25 cm)

(注) じゃかごの施工の際に止杭及び吸出防止材が必要となった場合は別途考慮して算出する。

なお、止杭の規格については、松丸太末口9cm・長さ1.5mを標準とする。

### 13-6 山腹水路工

地すべり防止施設及び急傾斜崩壊対策施設における水路工（山腹集水路・排水路工、山腹明暗渠工、山腹暗渠工）のプレキャストU型側溝の製品質量100kg/個を超え450kg/個以下の機械据付及びプレキャストU型側溝、コルゲートフリューム、暗渠管の製品質量100kg/個以下の人力据付に適用する。

また、内空積1m<sup>3</sup>/基以下の現場打ち集水柵の設置及びプレキャスト集水柵の製品質量150kg/個を超え1700kg/個以下の機械据付に適用する。

#### 1) 数量算出項目

各水路の設置数量を区分ごとに算出する。

表13-8 数量算出項目区分一覧表

項目	区分	水路	製品重量	製品長さ	管種	断面積 ・口径 ・内空積	使用材料	単位	数量	備考
水路工		○	○	○	○	○	○	m		集排水路工 明暗渠工
暗渠工		×	×	×	○	○	○	m		明暗渠工 暗渠工
集水柵工		×	×	×	×	○	○	基		現場打ち
		×	○	×	×	×	○	基		プレキャスト

#### ①水路工（水路区分、製品重量区分、製品長さ区分、管種区分、断面積・口径区分）

水路工（集排水路工、明暗渠工）について、水路の区分、製品規格（長さ、重量、管種、口径）、掘削する断面積別に以下の表により区分する。

水路区分	製品長さ（単位：mm）	製品重量(kg/個)	掘削断面積
鉄筋コンクリート U形水路	600, 1000, 2000	100kg 以下	0.5 m <sup>2</sup> 以下
		100kg 超え 450kg 以下	0.5 m <sup>2</sup> を超え 1.0 m <sup>2</sup> 以下
鉄筋コンクリート ベンチフリューム	1000, 2000	〃	0.5 m <sup>2</sup> 以下 0.5 m <sup>2</sup> を超え 1.0 m <sup>2</sup> 以下
コルゲートフリューム	—	100kg 以下	0.5 m <sup>2</sup> 以下 0.5 m <sup>2</sup> を超え 1.0 m <sup>2</sup> 以下 1.0 m <sup>2</sup> を超え 2.0 m <sup>2</sup> 以下

水路区分	製品長さ (単位：mm)	暗渠管管種	製品重量(kg/個)	掘削断面積
U形水路 暗渠管	600 1000 2000	硬質ポリ塩化 ビニル有孔管 硬質ポリエチレン 吸水管	100kg 以下 100kg 超え 450kg 以下	0.5 m <sup>2</sup> 以下 0.5 m <sup>2</sup> を超え 1.0 m <sup>2</sup> 以下 1.0 m <sup>2</sup> を超え 2.0 m <sup>2</sup> 以下 2.0 m <sup>2</sup> を超え 3.0 m <sup>2</sup> 以下 3.0 m <sup>2</sup> を超え 4.0 m <sup>2</sup> 以下 (50, 60, 65, 75, 100, 125, 150, 200, 250, 300)
ベンチ フリーム 暗渠管	1000 2000	〃	〃	0.5 m <sup>2</sup> 以下 0.5 m <sup>2</sup> を超え 1.0 m <sup>2</sup> 以下 1.0 m <sup>2</sup> を超え 2.0 m <sup>2</sup> 以下 2.0 m <sup>2</sup> を超え 3.0 m <sup>2</sup> 以下 3.0 m <sup>2</sup> を超え 4.0 m <sup>2</sup> 以下 (50, 60, 65, 75, 100, 125, 150, 200, 250, 300)
コルゲート フリーム 暗渠管	—	〃	100kg 以下	0.5 m <sup>2</sup> 以下 0.5 m <sup>2</sup> を超え 1.0 m <sup>2</sup> 以下 1.0 m <sup>2</sup> を超え 2.0 m <sup>2</sup> 以下 2.0 m <sup>2</sup> を超え 3.0 m <sup>2</sup> 以下 3.0 m <sup>2</sup> を超え 4.0 m <sup>2</sup> 以下 (50, 60, 65, 75, 100, 125, 150, 200, 250, 300)

(注) ( ) 内は暗渠管の口径区分を示しており、単位はmmである。

### ②暗渠工 (管種区分、断面積・口径区分)

暗渠工 (明暗渠工、暗渠工) について、使用する管種の区分、掘削する断面積及び口径別に以下の表により区分する。

管 種	掘削断面積	管径区分(単位：mm)
硬質塩化ビニル有孔管	0.5 m <sup>2</sup> 以下 0.5 m <sup>2</sup> を超え 1.0 m <sup>2</sup> 以下 1.0 m <sup>2</sup> を超え 2.0 m <sup>2</sup> 以下 2.0 m <sup>2</sup> を超え 3.0 m <sup>2</sup> 以下 3.0 m <sup>2</sup> を超え 4.0 m <sup>2</sup> 以下	50, 65, 75, 100, 125, 150, 200, 250, 300
硬質ポリエチレン吸水管	〃	50, 60, 65, 75, 100, 125, 150, 200, 250, 300

### ③集水枡工

集水枡設置工について、枡の内空積別に以下の表により区分する。

内 空 積
0.4m <sup>3</sup> 以下 0.4m <sup>3</sup> を超え 0.8m <sup>3</sup> 以下 0.8m <sup>3</sup> を超え 1.0m <sup>3</sup> 以下

プレキャスト集水枡据付工について、製品規格 (重量) 別に以下の表により区分する。

製品重量(kg/個)
150kg 超え 500kg 以下 500kg 超え 1000kg 以下 1000kg 超え 1500kg 以下 1500kg 超え 1700kg 以下

④使用材料区分

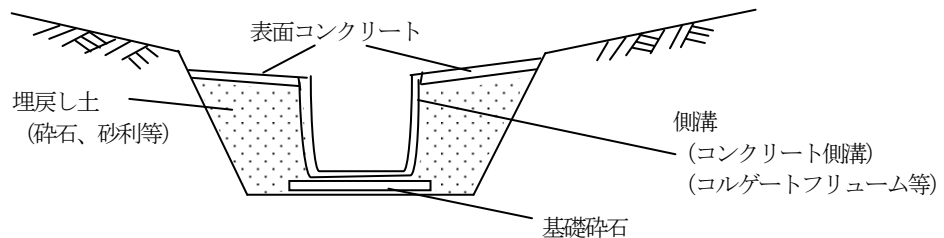
基礎材の材料及び規格、集水桝の現場打ちにおけるコンクリートの材料及び規格について、以下の表により区分する。

使用材料区分	使用材料規格
基礎砕石あり	切込み砂利 洗砂利 (40 mm以下) コンクリート用砕石 (40～5 mm) クラッシュラン (C-40, JIS 規格品) クラッシュラン (C-40, JIS 規格外) 砕石ダスト (0～2.5 mm) 高炉スラグ (CS-40) 再生クラッシュラン (RC-40)
基礎砕石なし	—

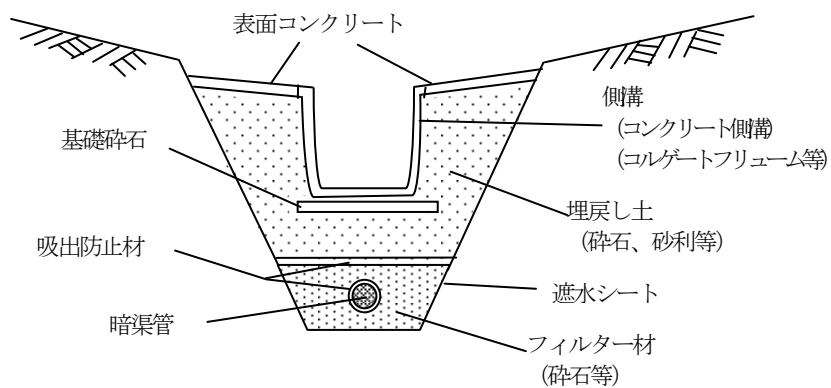
遮水シート及び吸出防止材の規格区分は使用材料毎に算出する。

使用材料区分	使用材料規格
コンクリート (普通ポルトランド、高炉B)	18-5-25
	18-8-25
	18-5-40
	18-8-40

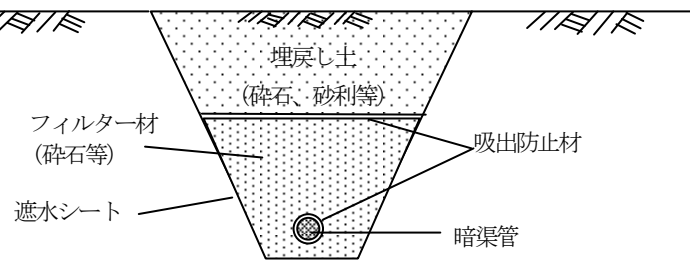
参考図) 集排水路工



明暗渠工



### 暗渠工



### 集水枘工

