

第16章 仮設工

| | | |
|-------|----------------|-------|
| 16-1 | 土のう設置撤去 | 16-1 |
| 16-2 | 締切排水工 | 16-2 |
| 16-3 | 釜場設置撤去工 | 16-3 |
| 16-4 | ウェルポイント | 16-4 |
| 16-5 | 仮設材設置撤去工 | 16-5 |
| 16-6 | たて込み簡易土留 | 16-8 |
| 16-7 | 鋼製足場 | 16-9 |
| 16-8 | 支保工 | 16-16 |
| 16-9 | 土工用マット敷設 | 16-20 |
| 16-10 | 敷鉄板 | 16-21 |
| 16-11 | 仮橋・仮棧橋工 | 16-23 |
| 16-12 | 鋼矢板・H形鋼工 | 16-25 |
| 16-13 | 工事用道路補修 | 16-27 |
| 16-14 | アンカー工 | 16-28 |
| 16-15 | 鉄筋挿入工（ロックボルト工） | 16-30 |
| 16-16 | 仮設材賃料（損料） | 16-32 |
| 16-17 | 仮設道路造成工 | 16-34 |
| 16-18 | 現場内除雪工 | 16-36 |

第16章 仮設工

16-1 土のう設置撤去

詰土による土のう・大型土のうを設置、撤去する場合に適用する。

1) 数量算出項目

土のう、大型土のうの数量を区分ごとに算出する。

表16-1 数量算出項目区分一覧表

| 項目 | 区分 | 施工 | 材料 | 単位 | 数量 | 詰土量 | 備考 |
|-------|----|----|----|----------------|----|-------------------------|-------------|
| 土のう | | ○ | ○ | m ³ | | | 地山土量 |
| 大型土のう | | | | 袋 | | 容量は1 m ³ を標準 | 掘りゆるめた状態の土量 |

- (注) 1. 標準的な土のう寸法は1袋当り有効高さ(H)=13cm、有効積幅(B)=35cm、有効積長(L)=45cmとする。
2. 大型土のうの規格は容量が確保できるものを、設置する仮設(構造)物の規模・規格に応じて最適なものを選定するものとする。なお、詰土として使用する土砂等については設計条件に合わせて適宜選定するものとする。
3. 大型土のうの詰土量は「掘りゆるめた状態」を標準とするが、当該現場において適正と認められる数値が把握されている場合は別途考慮する。

①施工区分

施工区分は、下表のとおりとする。

| |
|-----------|
| 施工区分 |
| 仕拵え～設置～撤去 |
| 仕拵え～設置 |
| 撤去のみ |

②材料区分

材料区分は、下表のとおりとする。

| |
|------|
| 材料区分 |
| 採取土 |
| 購入土 |

16-2 締切排水工

工事用水中ポンプによる水替えを行う場合に適用する。

1) 数量算出項目

締切排水の数量を区分ごとに算出する。

表16-2 数量算出項目区分一覧表

| 区分 項目 | 施工 | 排水 | 動力 | 揚程 | 排水量 | 単位 | 数量 | 備考 |
|----------|----|----|----|----|-----|----|----|----|
| 締切排水 | ○ | ○ | ○ | ○ | ○ | 箇所 | | |

①施工区分

施工区分は、下表のとおりとする。

| |
|------|
| 施工区分 |
| 据付 |
| 撤去 |

②排水区分

排水区分は、下表のとおりとする。

| |
|-------|
| 排水区分 |
| 作業時排水 |
| 常時排水 |

③動力区分

動力区分は、下表のとおりとする。

| |
|-------|
| 動力区分 |
| 商用電源 |
| 発動発電機 |

④揚程区分

揚程区分は、下表のとおりとする。

| |
|-------|
| 揚程区分 |
| 10m以下 |
| 15m以下 |

⑤排水量区分

排水量区分は、下表のとおりとする。

| 排水量区分 | |
|-----------------------------------|-----------------------------|
| 揚程15m以下 | |
| 揚程10m以下 | 揚程10mを超え15m以下 |
| 0以上~6 m ³ /h 未満 (小口径) | 0以上~40 m ³ /h 未満 |
| 6以上~30 m ³ /h 未満 (小口径) | |
| 30以上~40 m ³ /h 未満 | |
| 40以上~120 m ³ /h 未満 | |
| 120以上~450 m ³ /h 未満 | |
| 450以上~1,300 m ³ /h 未満 | |

16-3 釜場設置撤去工

ポンプ排水工法（釜場排水工法）における釜場設置、撤去を行う場合に適用する。

1) 数量算出項目

釜場設置撤去の数量を区分ごとに算出する。

表16-3 数量算出項目区分一覧表

| 項目 | 区分 | 施工区分 | 単位 | 数量 | 備考 |
|---------|----|------|----|----|----|
| 釜場掘削・設置 | | ○ | 箇所 | | |
| 釜場撤去・埋戻 | | ○ | 箇所 | | |

16-4 ウェルポイント

構造物等の掘削工事における、ウェルポイント工に適用する。

1) 数量算出項目

ウェルポイントの数量を区分ごとに算出する。

表16-4 数量算出項目区分一覧表

| 項目 \ 区分 | 施工 | 規格 | 単位 | 数量 | 備考 |
|---------|----|----|----|----|----|
| ウェルポイント | ○ | ○ | 日 | | |

①施工区分

施工区分は、下表のとおりとする。

| |
|------|
| 施工区分 |
| 設置 |
| 撤去 |

②規格区分

ウェルポイント本数をウェルポイントの種類・サンドフィルターの有無ごとに算出する。

2) 数量算出方法

数量の算出は「第1章 適用範囲及び共通事項」によるほか下記の方法によるものとする。

①ウェルポイントの内訳は下表のとおりとする。

| 項目 \ 区分 | 規格 | 単位 | 数量 | 備考 |
|------------|----|----|----|----|
| ウェルポイント | ○ | 本 | | |
| ヘッダーライン | ○ | m | | |
| ウェルポイントポンプ | ○ | 日 | | |
| ジェット装置 | ○ | 日 | | |

②ウェルポイント損料数量は、『土地改良工事積算基準（機械経費）』の土地改良事業等請負工事仮設材経費算定基準について 別表第1 を参考に、適宜検討のうえ算出する。

16-5 仮設材設置撤去工

切梁、腹起し、タイロッド、横矢板（土留板）、覆工板、覆工板受桁等を設置、撤去する場合に適用する。

1) 数量算出項目

仮設材の数量を区分ごとに算出する。

表16-5 数量算出項目区分一覧表

| 項目 | 区分 | 施工箇所 | 規格 | 単位 | 数量 | 備考 |
|-----------|----|------|----|----------------|----|--------------------------------|
| 切梁・腹起し | ○ | | ○ | t | | |
| タイロッド・腹起し | | | ○ | t | | |
| 横 矢 板 | | | ○ | m ² | | |
| 覆 工 板 | | | ○ | m ² | | |
| 覆工板受桁 | | | ○ | t | | 設置面積 700 m ² を超える場合 |
| 覆工板受桁用桁受 | | | ○ | t | | 設置面積 700 m ² を超える場合 |

①施工箇所区分

施工箇所（ブロック）ごとに算出する。

②規格区分

仮設材の材質、型式、寸法等ごとに算出する。

2) 数量算出方法

数量の算出は「第1章 適用範囲及び共通事項」によるほか下記の方法によるものとする。

①切梁・腹起し等

切梁・腹起し等の質量は、下表の算出方法により算出する。

| 部材名 | 部 品 名 | 質量算出方法 | 備 考 |
|------------|--|----------------------|---|
| 主部材 | 切梁、腹起し、 火打梁、補助ピース | 積上げ | キリジャッキ・火打受ピース（火打ブロック）の長さに相当する部材長の質量を控除すること。 |
| 副部材 (A) | 隅部ピース、交差部ピース、カバープレート、 キリジャッキ、ジャッキバー、ジャッキハンドル、 火打受ピース、腰掛金物、（火打ブロック） | 主部材質量× 0.22(0.67) | キリジャッキ・火打受ピースの長さは、 どちらも50cmとする。 火打ブロックを使用する場合は、 ()内の値とする。 |
| 副部材 (B) | ブラケット、ボルト、ナット | 主部材質量× 0.04(0.06) | 1回毎全損とする。 火打ブロックを使用する場合は、 ()内の値とする。 |

(注) 運搬質量については、主部材、副部材(A)（リース材）について計上するものとし、副部材(B)（1回毎全損とするもの）については運搬重量として計上しない。

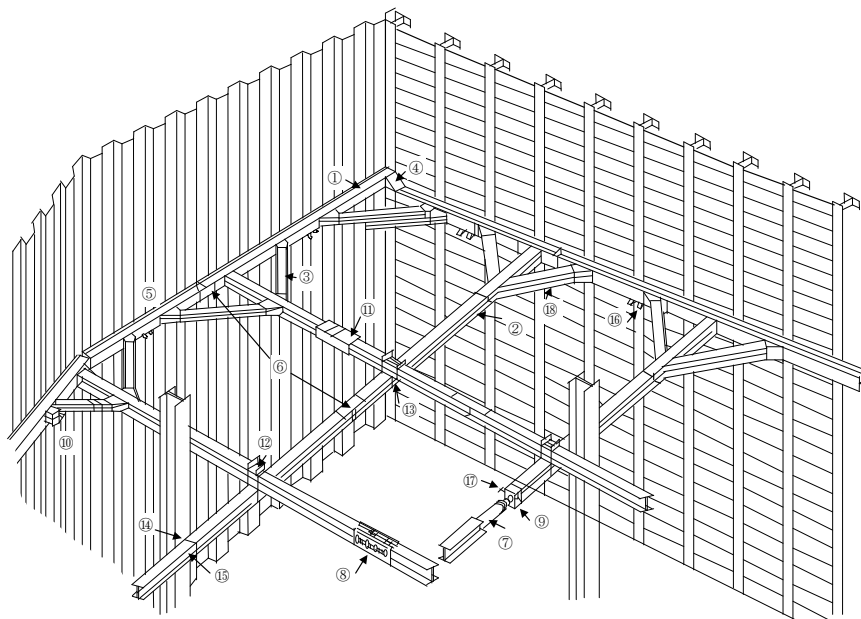
(注) 設計書（積算書）明細書計上数量は、主部材となるH形鋼（切梁、腹起し、火打梁、補助ピース）の重量とする。

②横矢板

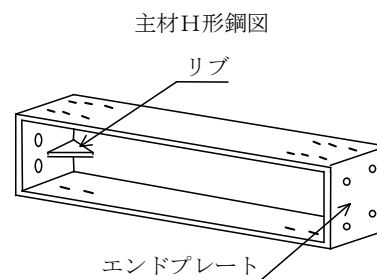
横矢板の数量は、横矢板を施工する壁面積を算出する。

③土留め・締切り概念図

鋼製山留材、組立部材図



| No | 部 材 名 | No | 部 材 名 |
|----|---------|----|--------------|
| 1 | 腹 起 | 10 | 自在火打受ピース |
| 2 | 切 ばり | 11 | 土圧計及び土圧計ボックス |
| 3 | 火打ばり | 12 | 交叉部ピース |
| 4 | 隅部ピース | 13 | 交叉部Uボルト |
| 5 | 火打受ピース | 14 | 締付用Uボルト |
| 6 | カバープレート | 15 | 切梁ブラケット |
| 7 | キリンジャッキ | 16 | 腹起ブラケット |
| 8 | ジャッキカバー | 17 | ジャッキハンドル |
| 9 | 補助ピース | 18 | 火打ブロック |

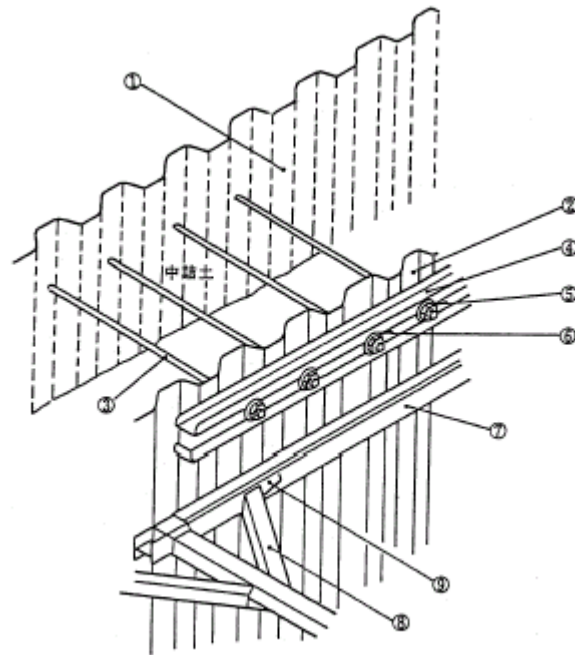


<参考>

H形鋼 (加工材) の単位質量

| 規 格 | 単位質量 (kg/m) |
|------|-------------|
| 200型 | 55.0 |
| 250型 | 80.0 |
| 300型 | 100.0 |
| 350型 | 150.0 |
| 400型 | 200.0 |

④二重鋼矢板締切概念図



| NO | 部材名称 |
|----|--------------|
| 1 | 外側鋼矢板 |
| 2 | 掘削側鋼矢板 |
| 3 | タイロッド |
| 4 | タイロッド取り付用腹起し |
| 5 | ナット |
| 6 | ワッシャー |
| 7 | 腹起し |
| 8 | 火打梁 |
| 9 | 火打受ピース |

16-6 たて込み簡易土留

たて込み簡易土留の掘削、設置、撤去する場合に適用する。

1) 数量算出項目

たて込み簡易土留の延長を区分ごとに算出する。

表16-6 数量算出項目区分一覧表

| 項目 | 区分 | 作業条件 | 単位 | 数量 | 備考 |
|----------|----|------|----|----|----|
| たて込み簡易土留 | | ○ | m | | |

(注) 捨梁が必要な場合は、規格毎に必要な本数を別途算出する。

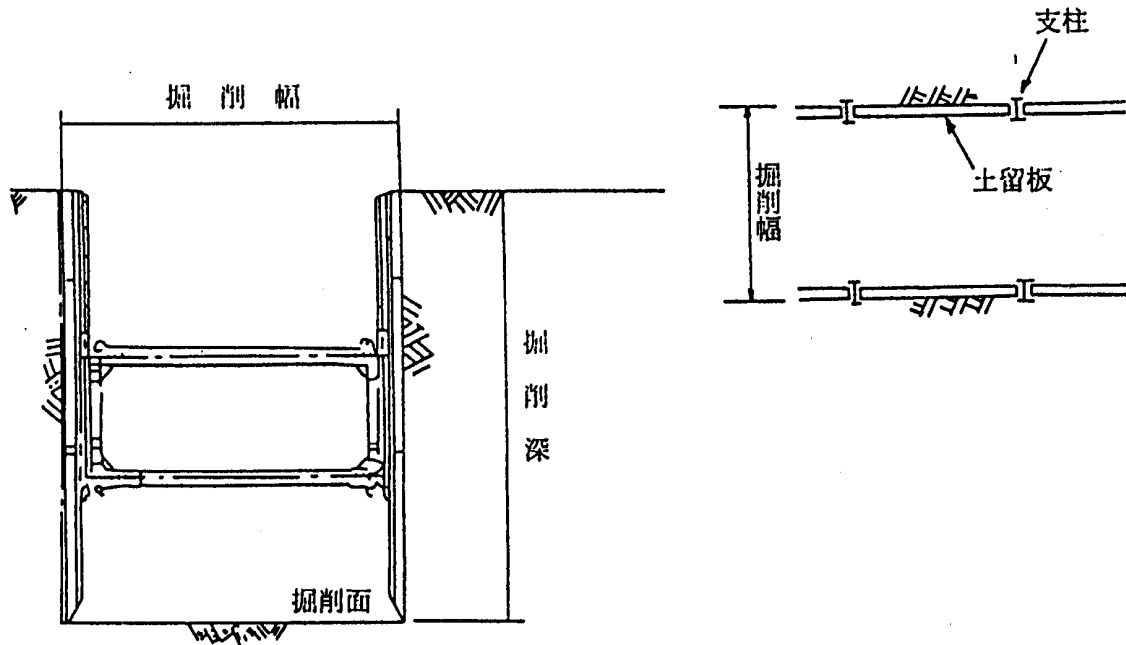
①作業条件区分

掘削深、掘削幅ごとに算出する。

2) 数量算出方法

数量の算出は「第2章 土工」による。なお、標準歩掛には「掘削」が含まれているため、土工計算時は本体土工から削除する。

参考図



16-7 鋼製足場

構造物施工にあたり、鋼製足場を設置、撤去する場合に適用する。

1) 数量算出項目

鋼製足場の数量を区分ごとに算出する。

表16-7 数量算出項目区分一覧表

| 項目 \ 区分 | 構造物 | 種類 | 設置高 | 単位 | 数量 | 備考 |
|---------|-----|----|-----|---------|----|----|
| 鋼製足場 | ○ | ○ | ○ | 掛 m^2 | | |

①構造物区分

構造物ごとに算出する。

②種類区分

種類による区分は、下表のとおりとする。

| 種類区分 | 設置場所 |
|-----------|--------------------------------|
| 単管傾斜足場 | 構造物面が傾斜している箇所 (勾配1分以上) |
| 手摺先行型枠組足場 | 構造物が垂直に近く(勾配1分未満) 設置面が平坦な箇所 |
| 単管足場 | 枠組足場の設置が不適當な箇所 |

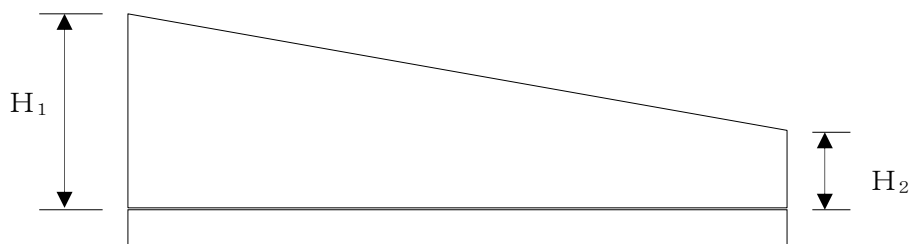
(注) 墜落防止のための安全ネットは、構造物と足場との距離が30cmを超え、且つ、作業を行う上で、手すり・中さん等の設置が困難、又は一時的に取り外す場合はありとする。

③設置高区分

設置高による区分は、下表のとおりとし、設置高さの平均が30mを超える場合は、その設置高さを備考欄に明記すること。

| | |
|--------|---------------------|
| 平均設置高さ | $H \leq 30\text{m}$ |
| | $H > 30\text{m}$ |

*平均設置高さ： $H = (H_1 + H_2) \div 2$



2) 数量算出方法

数量の算出は「第1章 適用範囲及び共通事項」によるほか以下の方法によるものとする。

①法枠工については、切土勾配が1割2分(40度)程度以上の場合に足場を計上するものとする。

②足場面積の算出例

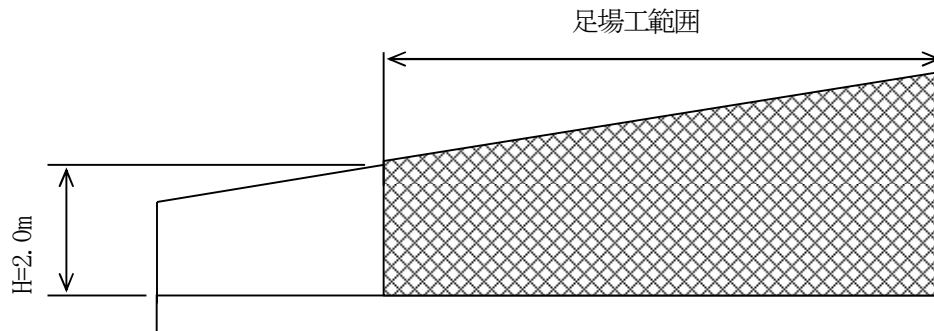
a. 足場面積の計上範囲は、下記のとおりとする。

(ア) 足場の構造

- ・ 足場工の設置側の構造物面が垂直に近い(勾配1分未満)の場合で
足場設置面が平坦な場合 ……手摺先行型枠組足場
 - ・ 足場工の設置側の構造物面が垂直に近い(勾配1分未満)の場合で
足場設置面が傾斜している場合 ……単管足場
- (ただし、掘削法面は使用しないものとする。)
- ・ 足場工の設置側の構造物面が傾斜している(勾配1分以上)場合……単管傾斜足場

(イ) 高さ2.0m未満の場合は原則として足場は計上しない。

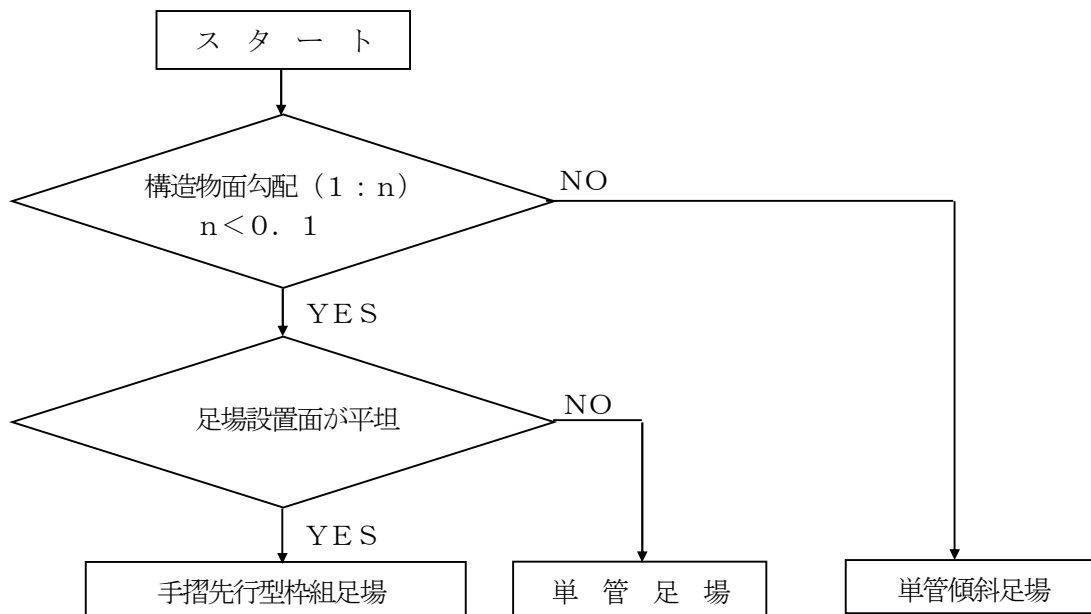
手摺先行型枠組足場の足場幅は1.2mを標準とする。



(ウ) 盛土部の石積、ブロック積は足場を計上しない。

(エ) ボックスカルバート等のボックス形構造物で内断面に支保工を計上した場合は、内断面の足場工は計上しない。

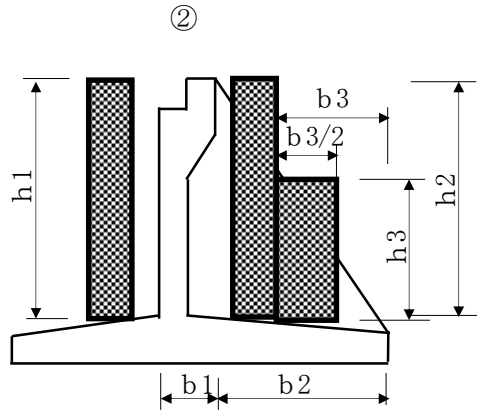
(オ) 足場の選定及び各構造物の足場工の計上例を以降に示す。



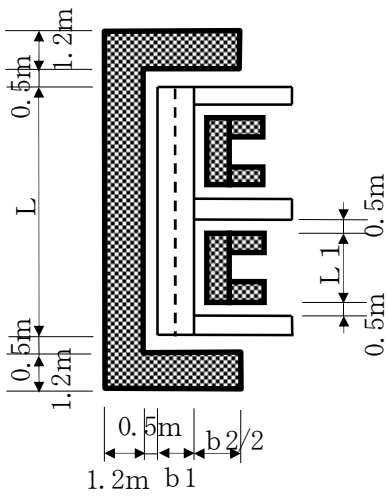
b. 足場面積の算出は、以下のとおりとする。なお、現場条件、構造物の構造及び施工方法などでこれによりがたい場合は、別途算出するものとする。

| | | |
|------------------|---|--|
| 擁 壁 工 等 | | <ol style="list-style-type: none"> 1. 足場工設置側が垂直に近い(勾配1分未満)場合 <ol style="list-style-type: none"> I. 標準(足場設置面が平坦) …手摺先行型枠組足場 II. Iが不適当な場合 …単管足場 2. 足場工設置側が傾斜している(勾配1分以上)場合 …単管傾斜足場 3. 高さ(h) 2.0m未満の場合は原則として足場は計上しない。 4. 盛土部の石積、ブロック積みは足場を計上しない。 5. 足場工面積(掛m^2) L=延長(m) <ol style="list-style-type: none"> ① 単管傾斜=$h1 \times L$ 枠組=$h2 \times L$ ② 単管傾斜=$h1 \times L$ 枠組 or 単管=$h2 \times L$ ③ 枠組=$h1 \times L + h2 \times L$ ④ ($h3 < 2.0$mの場合) 枠組=$h1 \times L + h2 \times \Sigma L1$ ($h3 > 2.0$mの場合) 枠組=$h1 \times L1 + h2 \times \Sigma L1 + N \times h3 \times b$ N=控え壁(扶壁)数 |
| | <p>「凡例」</p> <p> 手摺先行型枠組足場</p> <p> 単管傾斜足場</p> <p> 現場条件に応じて手摺先行型枠組足場又は単管足場を計上</p> | |

| | | |
|------------------------|---|---|
| <p>もたれ擁壁、ブロック・石積工等</p> | <p>①</p> <p>②</p> <p>h</p> <p>h</p> <p>単管傾斜足場</p> | <ol style="list-style-type: none"> 足場工設置側が垂直に近い(勾配1分未満)場合 <ol style="list-style-type: none"> 標準(足場設置面が平坦) …手摺先行型枠組足場 Iが不適当な場合 …単管足場 足場工設置側が傾斜している(勾配1分以上)場合 …単管傾斜足場 高さ(h) 2.0m未満の場合は原則として足場は計上しない。 足場工面積(掛m^2) ①② 単管傾斜 = $h \times L$ |
| <p>橋台</p> | <p>①</p> <p>h</p> <p>h</p> <p>b</p> <p>① 平面図</p> <p>0.5m</p> <p>0.5m</p> <p>1.2m</p> <p>1.2m</p> <p>0.5m</p> <p>0.5m</p> <p>L</p> <p>1.2</p> <p>1.2</p> | <ol style="list-style-type: none"> 足場工設置側が垂直に近い(勾配1分未満)場合 <ol style="list-style-type: none"> 標準(足場設置面が平坦) …手摺先行型枠組足場 Iが不適当な場合 …単管足場 足場工設置側が傾斜している(勾配1分以上)場合 …単管傾斜足場 高さ(h) 2.0m未満の場合は原則として足場は計上しない。 フーチング部についても高さ(h)が2.0m以上の場合は足場を計上する。 足場工面積(掛m^2) ① 枠組 = $\{2(b + L) + 8.8\} \times h$ コーナー部 $0.5 \times 8 + 1.2 \times 4 = 8.8m$ |

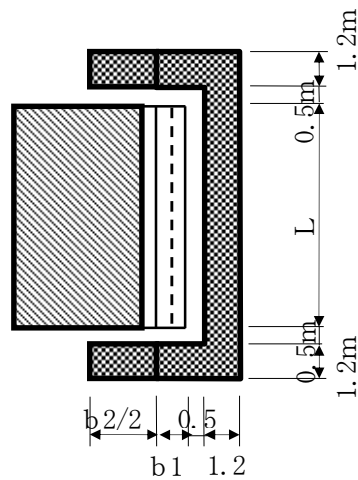
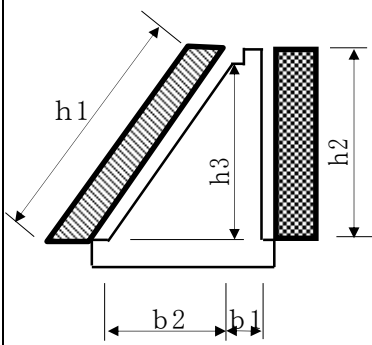


② 平面図



③

③ 平面図



単管傾斜足場



手摺先行型杵組足場

②

($h_3 < 2.0$ mの場合)

$$\text{杵組} = (L + 2 \times b_1 + 4.4 + b_2) \times h_1 + L_1 \times 2 \times h_2$$

($h_3 > 2.0$ mの場合)

$$\text{杵組} = \{L + 2 \times b_1 + 4.4 + b_2\} \times h_1 + L_1 \times 2 \times h_2 + h_3 \times b_3 \times 2$$

③

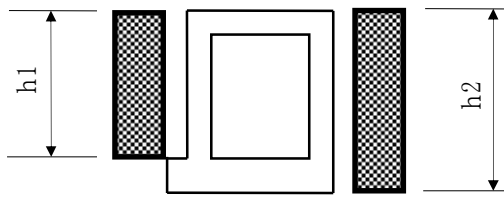
単管傾斜 = $h_1 \times L$

$$\text{杵組} = (L + 2 \times b_1 + 4.4) \times h_2 + b_2 \times h_3$$

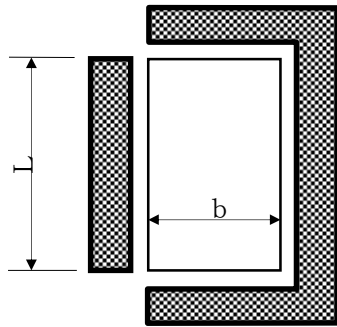
コーナー部

$$3.4 + 0.5 \times 2 = 4.4 \text{ m}$$

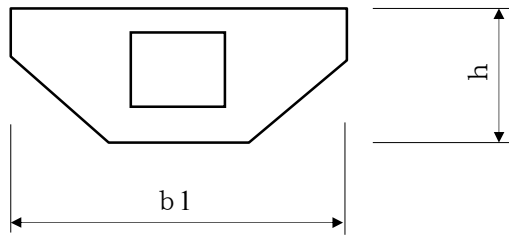
① 正面図



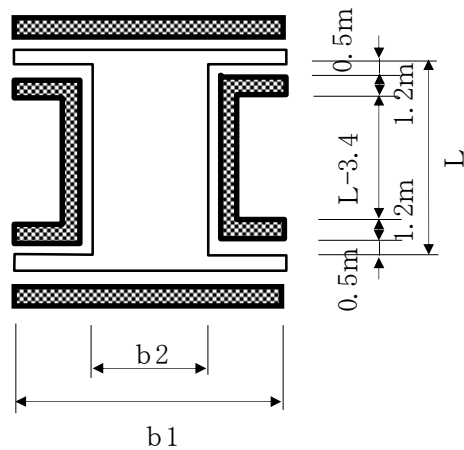
① 平面図



② 正面図



② 平面図



手摺先行型枠組足場

1. 手摺先行型枠組足場を標準とする。

2. 高さ(h)が2.0m未満は原則として足場は計上しない。

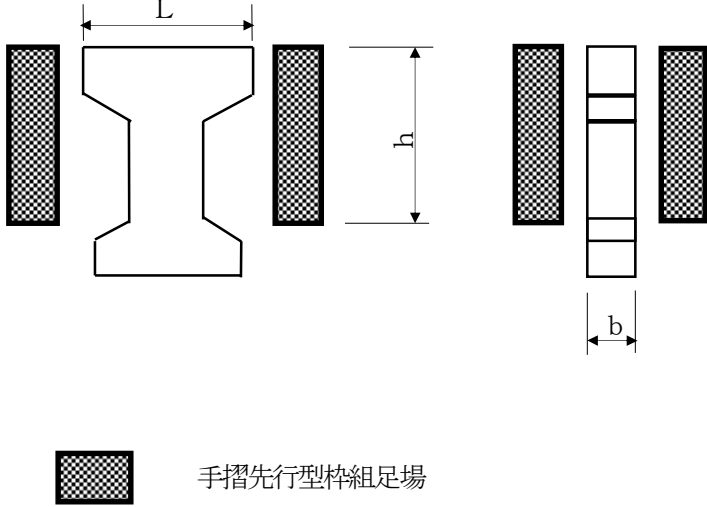
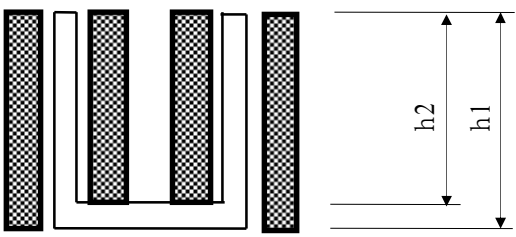
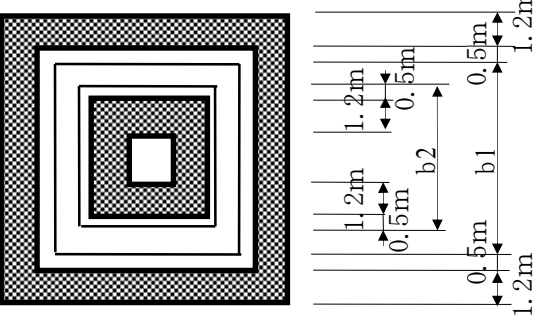
3. 足場工面積 (掛 m^2)

①

$$\text{枠組} = L \times h1 + (L + 2 \times b + 4.4) \times h2$$

②

$$\text{枠組} = 2 \times (L + 2 \times b1 - b2 - 4.4) \times h$$

| | | |
|--------------|---|---|
| <p>橋脚</p> |  <p>手摺先行型枠組足場</p> | <ol style="list-style-type: none"> 1. 手摺先行型枠組足場を標準とする。 2. 高さ(h)が2.0m未満は原則として足場は計上しない。 3. 構造が変わっても考え方は同じものとする。 4. 足場工面積 (掛m^2) $\text{枠組} = \{2 \times (b + L) + 8.8\} \times h$ |
| <p>付帯構造物</p> | <p>(側面図)</p>  <p>(平面図)</p>  <p>手摺先行型枠組足場</p> | <ol style="list-style-type: none"> 1. 手摺先行型枠組足場を標準とする。 2. 高さ(h)が2.0m未満は原則として足場は計上しない。 3. 平面図を正方形としているがb値が違っていても考え方は同じものとする。 4. 足場工面積 (掛m^2) (外面) $(b1 \times 4 + 8.8) \times h1$ (内面) $(b2 \times 4 - 8.8) \times h2$ |

16-8 支保工

一般土木工事の構造物施工にあたり、支保工を設置、撤去する場合に適用する。

1) 数量算出項目

支保工の数量を区分ごとに算出する。

表 16-8 数量算出項目区分一覧表

| 項目 | 区分 | 構造物 | 種類 | 支保耐力 | 設置高 | 単位 | 数量 | 備考 |
|-----|----|-----|----|------|-----|------------------|----|----|
| 支保工 | | ○ | ○ | ○ | ○ | 空 ³ m | | |

①構造物区分

構造物ごとに算出する。

②種類別区分

種類による区分は、下表のとおりとする。

| 種類 | 設置条件 |
|---------------------|---|
| パイプサポート支保工 | 平均設置高さ 4 m 未満かつ支保耐力 60 KN/m^2 (6.1 t/m^2) 以下の場合 |
| パイプサポート支保工 (小規模) | 平均設置高さ 4 m 未満かつ支保耐力 40 KN/m^2 (4.1 t/m^2) 以下で、総設置数量が 40 空 m^3 以下の場合 |
| くさび結合支保工 | <ul style="list-style-type: none"> 平均設置高さ 4 m 以上の場合 支保耐力 60 KN/m^2 (6.1 t/m^2) を超える場合 |

(注) くさび結合支保工で、支保耐力 80 KN/m^2 (8.2 t/m^2) を超える場合、又は最大設置高さが 30 m を超える場合は、別途工法等を検討するものとする。

③支保耐力及び設置高区分

a. パイプサポート支保工

| 平均設置高 (m) | 支保耐力 | コンクリート厚 t (cm) |
|-----------|---|--|
| H < 4.0 m | 40 KN/m^2 (4.1 t/m^2) 以下 | $t \leq 120 \text{ cm}$ |
| | 40 KN/m^2 (4.1 t/m^2) を超え | $120 \text{ cm} < t \leq 190 \text{ cm}$ |
| | 60 KN/m^2 (6.1 t/m^2) 以下 | |

(注) 1. 平均設置高による区分は、全数量について対象とする。
2. 張出部等で断面が変化する場合のコンクリート厚は平均であり、参考値を示したものである。(支保工概念図参照)

b. パイプサポート支保工 (小規模)

| 平均設置高 (m) | 支保耐力 | コンクリート厚 t (cm) |
|-----------|--|-------------------------|
| H < 4.0 m | 40 KN/m^2 (4.1 t/m^2) 以下 | $t \leq 120 \text{ cm}$ |

(注) 1. 平均設置高による区分は、全数量について対象とする。
2. 張出部等で断面が変化する場合のコンクリート厚は平均であり、参考値を示したものである。(支保工概念図参照)

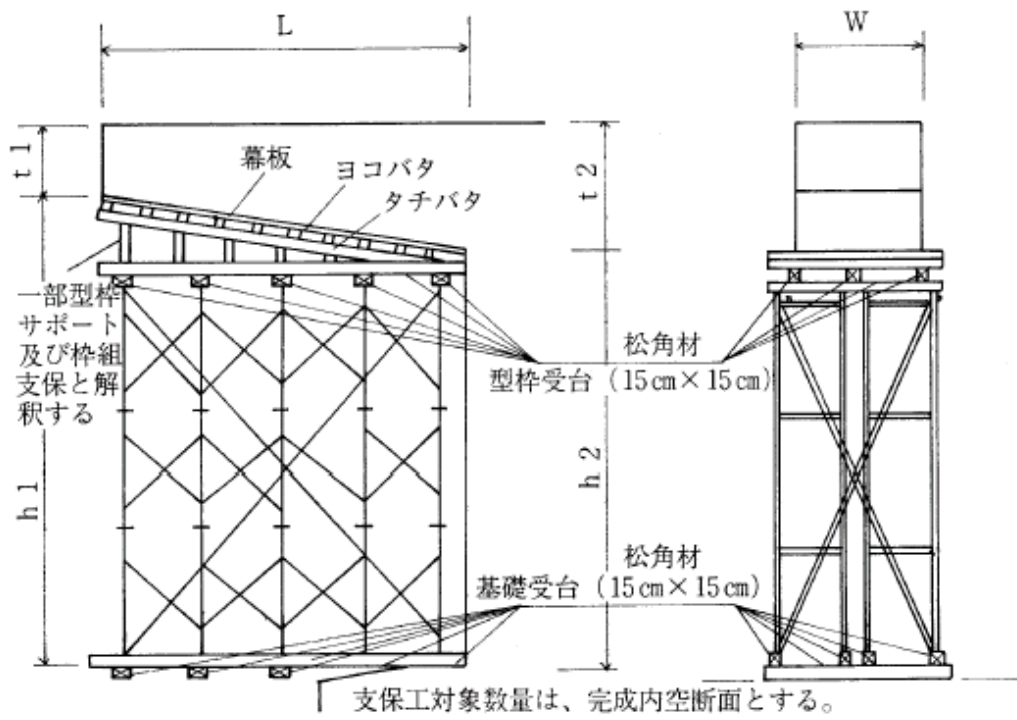
c. くさび結合支保工

| 施工基面からの最大高さ (m) | 支保耐力 | コンクリート厚 t (cm) |
|-----------------|--|-------------------------|
| $h \leq 30$ | 40 KN/m^2 (4.1 t/m^2) 以下 | $t \leq 120 \text{ cm}$ |

| | | |
|--------|---|-------------------|
| | 40KN/m ² (4.1 t/m ²) を超え 80KN/m ² (8.2 t/m ²) 以下 | 120cm < t ≤ 250cm |
| h > 30 | 40KN/m ² (4.1 t/m ²) 以下 | t ≤ 120cm |
| | 40KN/m ² (4.1 t/m ²) を超え 80KN/m ² (8.2 t/m ²) 以下 | 120cm < t ≤ 250cm |

(注) 張出部等で断面が変化する場合のコンクリート厚は平均であり、参考値を示したものである。(支保工概念図参照)

支保工概念図 (参考例)



支保耐力決定のためのコンクリート圧 (t) は、次式により算出する。

$$t = (t_1 + t_2) / 2$$

支保工の空体積 (空m³) は、次式により算出する。

$$V = (h_1 + h_2) / 2 \times L \times W$$

2) 数量算出方法

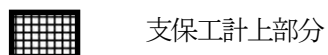
数量の算出は「第1章 適用範囲及び共通事項」によるほか下記の方法によるものとする。

①空体積の算出例

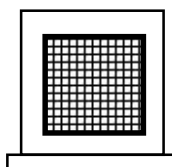
支保工の空体積の算出は、以下のとおりとする。なお、現場条件、構造物の構造及び施工方法等でこれによりがたい場合は、別途算出する。

支保工の計上例

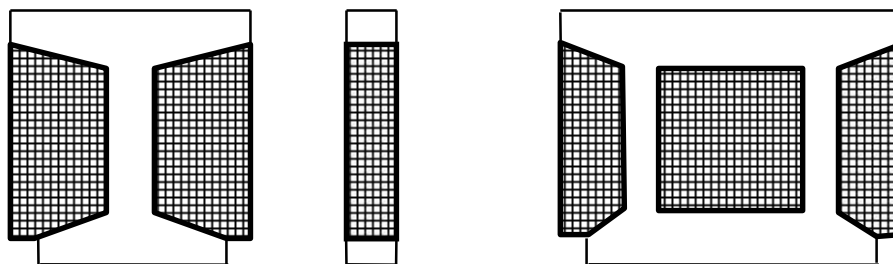
支保工の数量（空 m^3 ）は、下図に示す内空断面とする。



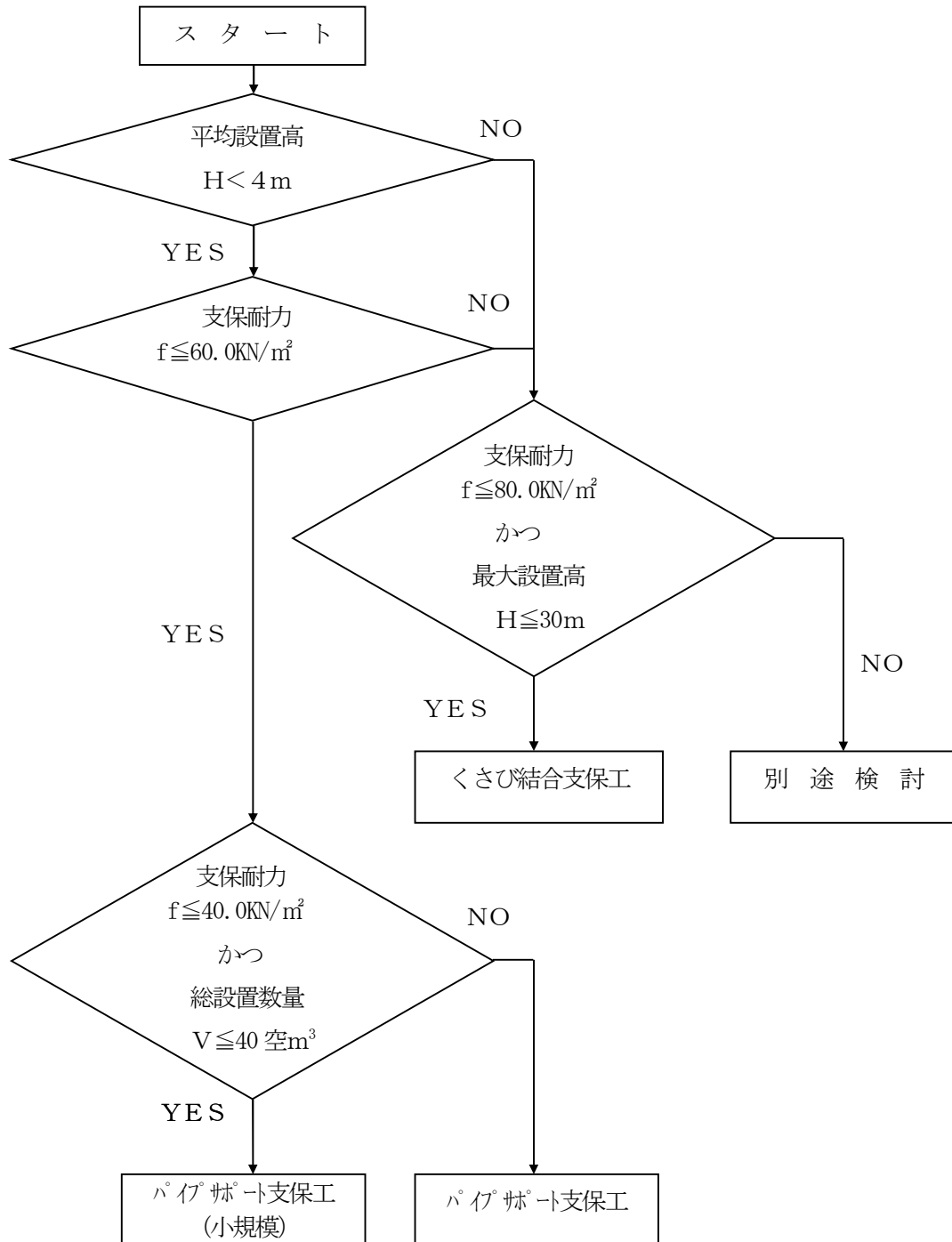
「ボックスカルバート」



「橋梁等」



支保工の選定は以下による。



16-9 土工用マット敷設

土木安定用材（マット、シート類）を敷設、撤去する場合に適用する。

1) 数量算出項目

土工用マットの面積を区分ごとに算出する。

表16-9 数量算出項目区分一覧表

| 項目 \ 区分 | 施工区分 | 単位 | 数量 | 備考 |
|---------|------|----------------|----|----|
| 土工用マット | ○ | m ² | | |

①施工区分

施工区分は、下表のとおりとする。

| |
|-------|
| 施工区分 |
| 敷設～撤去 |
| 敷設 |
| 撤去のみ |

16-10 敷鉄板

敷鉄板を設置、撤去する場合に適用する。

1) 数量算出項目

敷鉄板の面積を区分ごとに算出する。

表16-10 数量算出項目区分一覧表

| 項目 \ 区分 | 施工区分 | 供用日数 | 使用回数 | 単位 | 数量 | 備考 |
|---------|------|------|------|----------------|----|----|
| 敷鉄板 | ○ | ○ | ○ | m ² | | |

①施工区分

施工区分は、下表のとおりとする。

| |
|-------|
| 施工区分 |
| 設置～撤去 |
| 設置 |
| 撤去のみ |

②供用日数

供用日数毎に区分する。

③使用回数

使用回数毎に区分する。

2) 数量算出方法

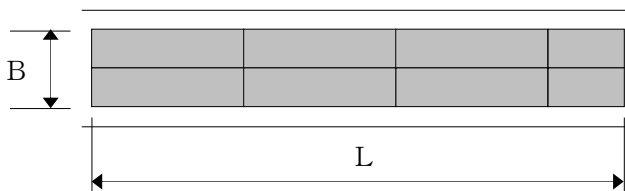
数量の算出は「第1章 適用範囲及び共通事項」によるほか下記の方法によるものとする。

なお、敷鉄板については、現場条件、工程等から経済的な施工計画を十分検討し、敷鉄板の数量算出を行うものとする。

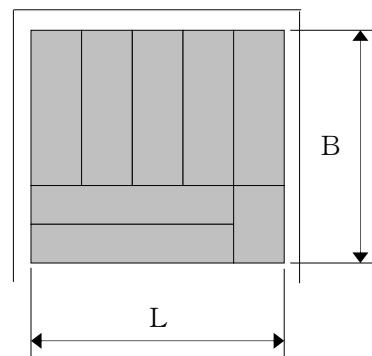
①敷鉄板計上面積は次式により算出する。

$$\text{面積 (A)} = B \times L$$

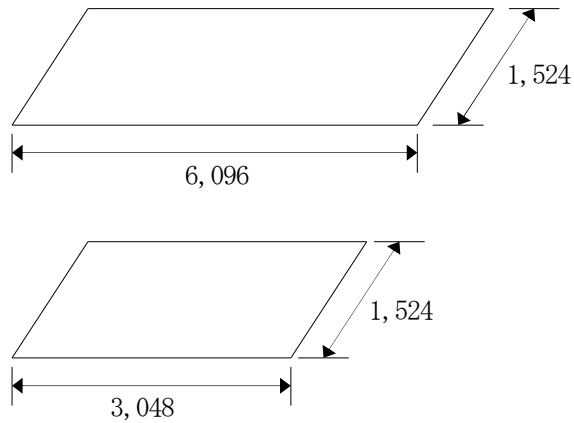
[仮設道路の場合]



[仮設ヤードの場合]



②敷鉄板の規格は次図を参考とする。



※敷鉄板規格を示しているが、数量算出時、規格別に算出する必要はない。

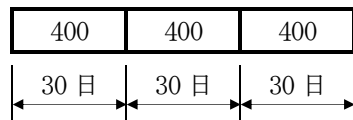
③敷鉄板の数量計上例

数回使用する場合の数量算定例を次に示す。

例① 1,200 m²の施工に当り、400 m²を3回使用する場合

- ・ 計上数量 1,200 m²
- ・ 供用日数 90日
- ・ 使用回数 3回

使用 (1) (2) (3)



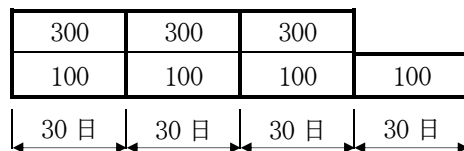
搬入搬出数量



例② 1,300 m²の施工に当り、最後の使用に端数がでる場合

- ・ 計上数量 (a)900 m²、(b)400 m²
- ・ 供用日数 (a) 90日、(b)120日
- ・ 使用回数 (a) 3回、(b) 4回

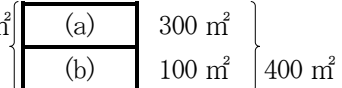
使用 (1) (2) (3) (4)



搬入数量

400 m²

搬出数量



16-11 仮橋・仮栈橋工

仮設橋及び仮栈橋の上部工（桁、覆工板、高欄）と下部工（橋脚、杭橋脚）を施工する場合に適用する。

1) 数量算出項目

仮橋、仮栈橋の数量を区分ごとに算出する。

表16-11 数量算出項目区分一覧表

| 項目 | | 区分 | 規格 | 単位 | 数量 | 備考 |
|-------|------------|--------|----|----------------|-------|-------|
| 上部工 | 主桁・横桁 | | ○ | t | | (注) 2 |
| | 覆工板 | | ○ | m ² | | |
| | 高欄 | ガードレール | ○ | m | | (注) 3 |
| 単管パイプ | | ○ | m | | | |
| 下部工 | 橋脚（直接基礎形式） | | ○ | t | | (注) 4 |
| | 杭橋脚（杭基礎形式） | | ○ | t | | (注) 5 |
| | | | | 本 | | |
| 導杭・導枠 | | ○ | 本 | | (注) 6 | |

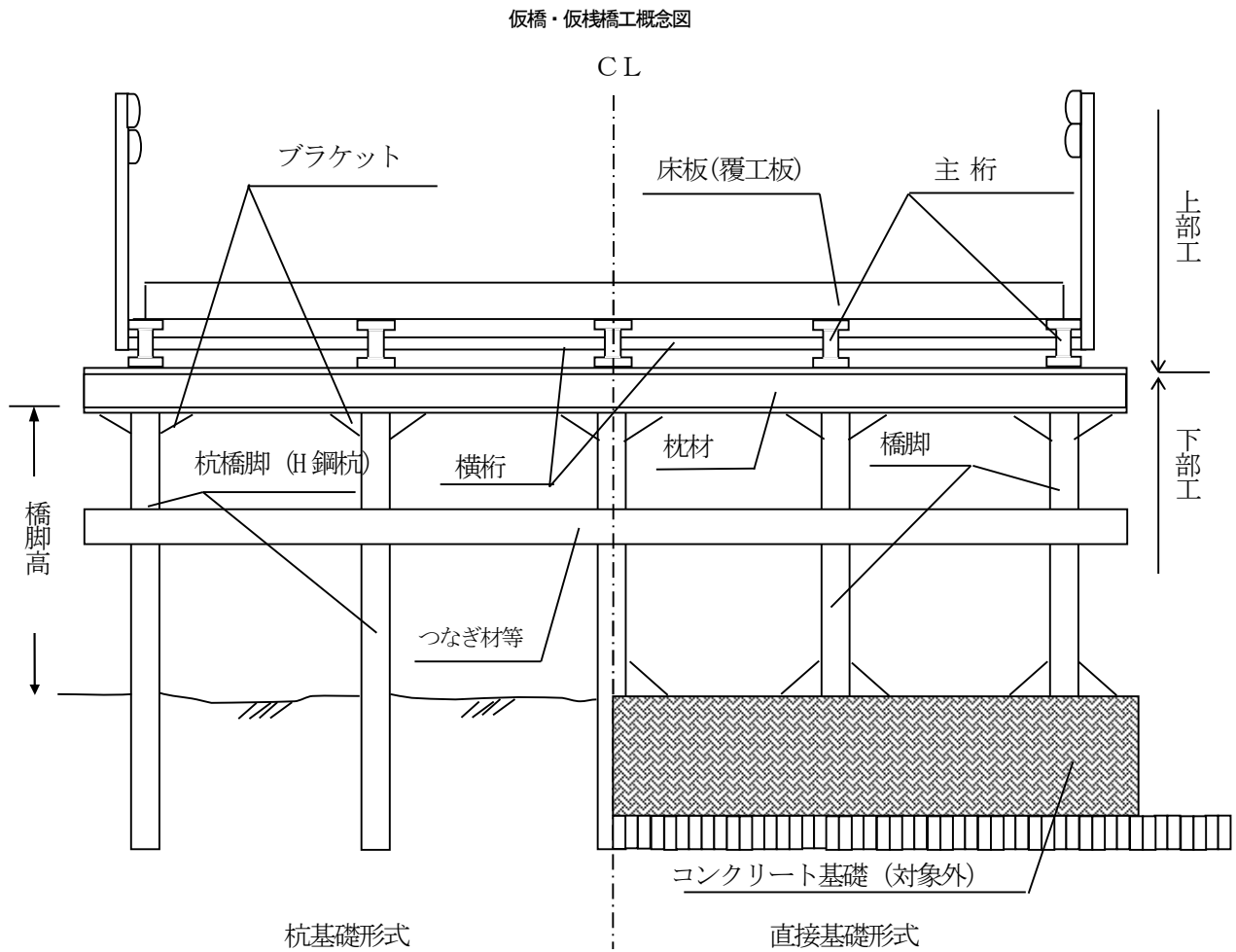
- (注) 1. 直接基礎の場合、コンクリート基礎は別途計上する。
 2. 上部工の対象質量は、主桁、横桁の質量で、高力ボルトの質量は含まない。
 3. 仮橋の高欄型式はガードレール型、仮栈橋の高欄型式は単管パイプ型を標準とする。また、ガードレール型の場合で支柱基礎が必要な場合の数量は別途積み上げ、単管パイプ型の場合、固定ベース、クランプ、ボルト等の数量は別途積み上げる。
 4. 橋脚の対象質量は、橋脚、枕、ブラケット、つなぎ材等の質量で、高力ボルトの質量は含まない。
 5. 杭橋脚の対象質量は、橋脚質量、枕、ブラケット、つなぎ材等の質量で、高力ボルトの質量は含まない。
 6. 導杭・導枠はH形鋼（300×300）とし、導杭施工本数は杭橋脚打込み10本当たり8本が標準であり、導杭の本数を算出のこと。

①規格区分

仮設材の材質、型式、寸法ごとに区分する。

②仮設・仮栈橋工の概念図

橋脚、杭橋脚等の区分は、下図による。



「仮 橋」：仮橋とは、橋の架替時に代替として架ける橋あるいは工事用車両などを通行させるために架ける橋など、一時的に使用することを目的として架ける橋をいう。

「仮栈橋」：仮栈橋とは、水上あるいは水中等での工事のために陸からアプローチとして作業員や工事用機械・材料等の運搬及び船舶の接岸や係留などのために設けられ、工事用作業足場として利用されるものをいう。

2) 数量算出方法

数量の算出は、「第1章 適用範囲及び共通事項」によるものとする。

16-12 鋼矢板・H形鋼工

鋼矢板、H形鋼を打設または圧入、引抜する場合に適用する。

1) 数量算出項目

鋼矢板、H形鋼の数量を区分ごとに算出する。

表16-12 数量算出項目区分一覧表

| 項目 | 区分 | 施工箇所 | 規格 | 矢板長 (H形鋼長) | 単位 | 数量 | 備考 |
|--------|----|------|----|---------------|------|----|----|
| 延長 | | | | | m | | |
| 枚数(本数) | | ○ | ○ | ○ | 枚(本) | | |
| 質量 | | | | | t | | |

(注) () 書きは、H形鋼に適用する。

①施工箇所区分

施工箇所(ブロック)ごとに区分する。

②規格および矢板長(H形鋼長)区分

矢板(H形鋼)の材質、型式、1枚当り長さ(1本当り長さ)ごとに区分して算出する。なお、親杭に使用するH形杭鋼は、杭用を標準とする。

2) 数量算出方法

数量の算出は「第1章 適用範囲及び共通事項」によるほか下記の方法によるものとする。

①枚数

施工枚数は、鋼矢板の中心線の長さを1枚当りの幅で除した値とし、小数点以下の端数は切上げて整数にまとめるものとする。

なお、施工場所から矢板置場までの距離について、30m以内の場合と30mを超える場合ごとに区分する。

②継手数

鋼矢板を施工する場合は、矢板(H形鋼)の規格ごとに、1枚(本)当り継手数(箇所)についても算出する。

③質量

施工質量は、次式により算出するものとする。

施工質量=矢板長(H形鋼長)×単位質量×施工枚数(本数)

◎ 鋼矢板の施工質量算出例

施工延長 L=30.8m、Ⅲ型 H=10m/枚の場合

施工質量=46.2t

$$\left(\begin{array}{l} 30.8\text{m} \div 0.4\text{m/枚} = 77\text{枚} \\ 10\text{m/枚} \times 0.06\text{t/m} \times 77\text{枚} = 46.2\text{t} \end{array} \right)$$

- ④打込み長又は圧入長及び引抜長を、施工箇所（ブロック）ごとに算出する。
 また、打込み長又は圧入長に対する最大N値又は各地層ごとの加重平均N値も算出する。

<参考>

| 型 式 | 単位質量 (kg/m) | 幅 (mm) |
|---------|-------------|--------|
| SP-I A | 35.5 | 400 |
| SP-II | 48.0 | 400 |
| SP-III | 60.0 | 〃 |
| SP-IV | 76.1 | 〃 |
| SP-VL | 105.0 | 500 |
| SP-VIL | 120.0 | 〃 |
| SP-IIW | 61.8 | 600 |
| SP-IIIW | 81.6 | 〃 |
| SP-IVW | 106.0 | 〃 |
| SP-10H | 86.4 | 900 |
| SP-25H | 113.0 | 〃 |
| H-200 | 49.9 | — |
| H-250 | 71.8 | — |
| H-300 | 93.0 | — |
| H-350 | 135.0 | — |
| H-400 | 172.0 | — |

(注) H形鋼は、杭用（生材）である。

16-13 工事用道路補修

一般工事で工事期間中に重車両（ダンプトラック10t 積級相当以上）を使用する全幅3m以上6m以下の既設道路（アスファルト、コンクリート舗装道を除く）及び仮設道路を砕石等により補修する作業に適用する。

なお、使用前に表層を締固機械等で転圧する場合または、敷鉄板等を敷設する場合は、除く。

1) 数量算出項目

1 路線ごとに算出する。

表16-13 数量算出項目区分一覧表

| 項目 \ 区分 | 補足材の種別 | 通行台数 | 使用路線延長 | 単位 | 数量 | 備考 |
|---------|--------|------|--------|----|----|----|
| 道路補修工 | ○ | ○ | ○ | 路線 | | |

①補足材の種別

補足材の材料規格ごとに区分する。

②通行台数

通行台数は、工事実施期間中に、対象となる路線を通行する重車両（ダンプトラック10t 積級相当以上）の通行回数であり、次により区分する。

| 区 分 | 補足材料の設計数量 |
|-------------------|-------------------------|
| 100 台以下 | 75 m ³ /k m |
| 100 台超え 500 台以下 | 105 m ³ /k m |
| 500 台超え 2,500 台以下 | 140 m ³ /k m |

③使用路線延長

使用路線延長（k m）は、対象となる路線延長の1 m単位を四捨五入し、10m単位とする。

16—14 アンカー工

ロータリーパーカッション式ボーリングマシンにより削孔を行い引張鋼材にてアンカーを施工するものに適用する。

1) 数量算出項目

アンカーを区分ごとに算出する。

表16-14 数量算出項目区分一覧表

| 項目 \ 区分 | 呼び径 | 土質 | 規格 | 単位 | 数量 | 備考 |
|---------|-----|----|----|----|----|----|
| アンカー | ○ | ○ | ○ | 本 | | |

①呼び径区分

呼び径による区分は、下表のとおりとする。

| |
|---------|
| 呼び径区分 |
| φ 90mm |
| φ 115mm |
| φ 135mm |
| φ 146mm |

②土質区分

土質区分は、下表のとおりとする。

| |
|---------|
| 土質区分 |
| 粘性土、砂質土 |
| レキ質土 |
| 玉石混じり土 |
| 軟 岩 |
| 硬 岩 |

③規格

規格区分は、下表のとおりとする。

| |
|------|
| 規格区分 |
| 単 管 |
| 二重管 |

(注) 土砂を貫通して岩部分にアンカーを定着する場合は二重管掘削を標準とする。

2) 数量算出方法

数量の算出は、「第1章 適用範囲及び共通事項」によるほか下記の方法によるものとする。

①アンカーの内訳は下表の項目で算出する。

| 区 分 項 目 | 規格 | 単位 | 数量 | 備考 |
|------------|----|-----------------|----|----------------------|
| 削孔長 | ○ | m | | |
| アンカー鋼材 | ○ | m | | |
| 注入パイプ | ○ | m | | |
| シーす | ○ | m | | |
| 防錆材 | ○ | kg | | |
| 定着加工用具 | ○ | 組 | | パイロットキャップ スパーサ等 |
| アンカー定着具 | ○ | 組 | | アンカーヘッド、プレート、 クワ等 |
| グラウト | ○ | m ³ | | |
| 足場 | ○ | 空m ³ | | |

(注) 数量は、必要量（ロスを含む）を算出すること。

②アンカー鋼材

アンカー鋼材は下表の区分で算出する。

| |
|---|
| 設計荷重 |
| 400 kN (40.8t) 未満 |
| 400 kN (40.8t) 以上1, 300 kN (32.7t) 未満 |
| 1, 300 kN (32.7t) 以上2, 000 kN (204.1t) 未満 |

| |
|-------------|
| 削孔長 |
| 10m以内 |
| 10mを超え20m以内 |
| 20mを超える |

③足場

足場は施工場所が既設の構造物（斜面）等で、必要な場合に計上する。

また、作業面の足場幅は、4.5mを標準とする。

④グラウトの使用量

グラウトの使用量は次式を参考とし、材料の補正（ロス）を含んだ数量を算出する。

$$V = \frac{D^2 \times \pi}{4 \times 10^6} \times L \times (1 + K)$$

V：注入量 (m³)

D：ドリルパイプの外径 (mm)

L：削孔長 (m)

K：補正係数

(注) 補正係数は2.2を標準とするが、過去の実績や地質条件等により本係数を使用することが不適当な場合は、別途考慮すること。

16-15 鉄筋挿入工（ロックボルト工）

鉄筋挿入工（ロックボルト工）に適用する。

1) 数量算出項目

鉄筋挿入の延長を区分ごとに算出する。

表16-15 数量算出項目区分一覧表

| 項目 \ 区分 | 現場条件 | 規格 | 垂直高 | 単位 | 数量 | 備考 |
|---------|------|----|-----|----|----|----|
| 鉄筋挿入 | ○ | ○ | ○ | m | | |

2) 数量算出方法

数量の算出は、「第1章 適用範囲及び共通事項」によるほか下記の方法によるものとする。

①鉄筋挿入の内訳は下表の項目で算出する。

| 項目 \ 区分 | 現場条件 | 規格 | 垂直高 | 単位 | 数量 | 備考 |
|---------|------|----|-----|-----------------|----|-----|
| 鉄筋挿入 | ○ | ○ | ○ | m | | |
| 足場 | ○ | × | × | 空m ³ | | (注) |
| 上下移動 | ○ | × | × | 回 | | (注) |

(注) 足場、上下移動については、必要に応じて計上する。

②鉄筋挿入は現場条件、規格、垂直高毎に以下の区分で算出する。

| | |
|------|---|
| 現場条件 | (I) 削孔に要する重機が搬入可能な場合：削孔長1m以上5m以下、削孔径42mm以上65mm以下、法面垂直高さ30m以下 |
| | (II) 削孔が仮設足場（単管足場）または土足場となる場合：削孔長1m以上5m以下、削孔径42mm以上65mm以下、法面垂直高さ40m以下（ただし、機械設置基面から削孔位置までの高さが1m以下） |
| | (III) 削孔がロープ足場（命綱）となる場合：削孔長1m以上2m以下、削孔径42mm以上50mm以下、法面垂直高さ40m以下 |

③グラウト注入の規格はその配合を1m³当りで算出し、アンカー1本当りのグラウト注入量も算出する。

アンカー1本当りに必要なグラウト注入量は、次式を標準とする。

$$V = \frac{D^2 \times \pi}{4 \times 10^6} \times L \times (1 + K)$$

V：グラウト注入量（m³）

D：削孔径（mm）

L：削孔長（m）

K：補正係数（=0.4）

④垂直高

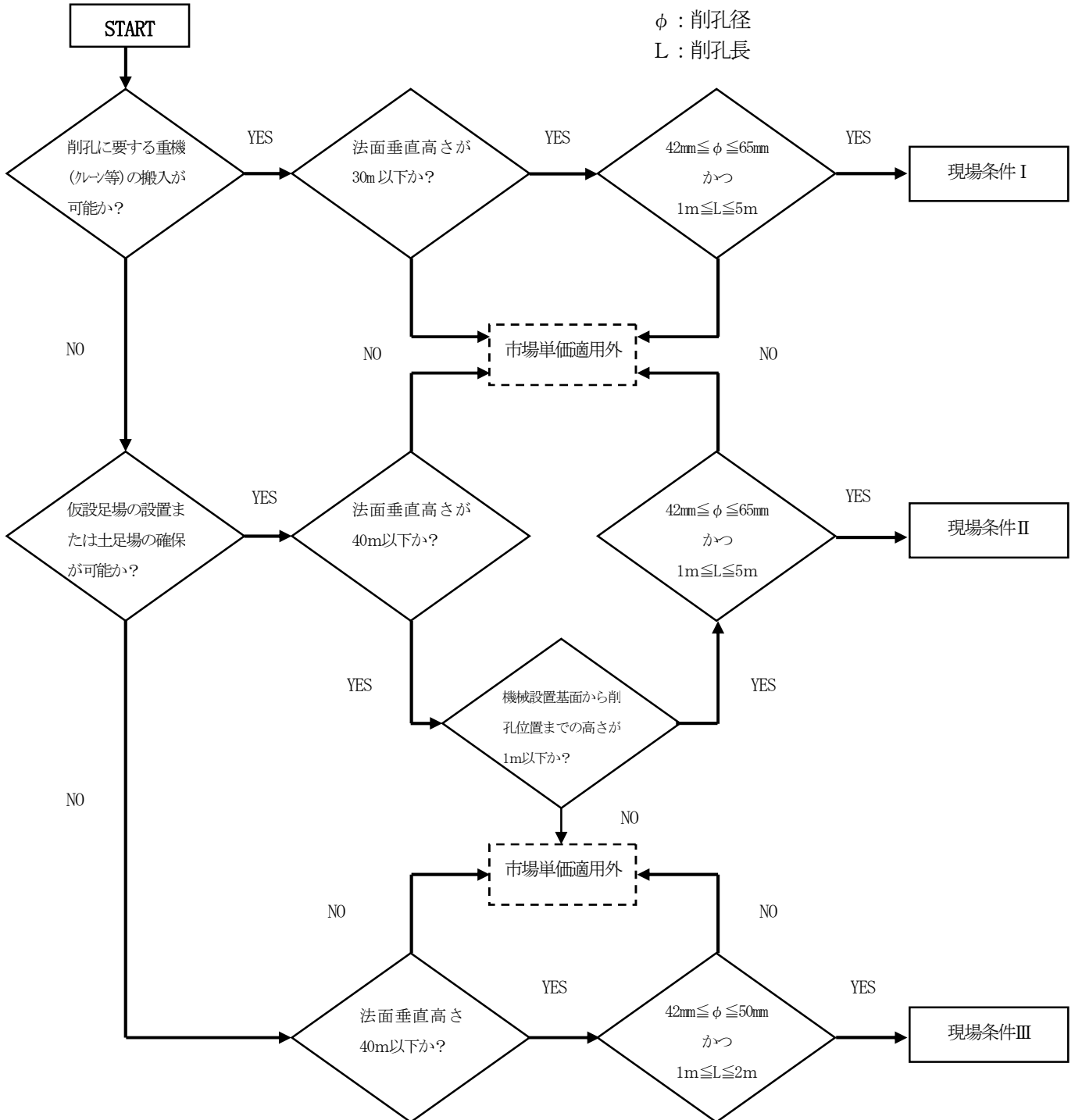
| 項目 | 法面垂直高による区分 | |
|-------|------------|----------|
| 現場条件Ⅰ | ①30m以下 | ②30mを超える |
| 現場条件Ⅱ | ①40m以下 | ②40mを超える |
| 現場条件Ⅲ | ①40m以下 | ②40mを超える |

(注) 法面垂直高さとは、法面下部からの高さである。

⑤仮設足場は現場条件(Ⅱ)の場合で、必要な場所に計上する。
又、作業面の足場幅は2.0mを標準とする。

⑥削孔機械の上下移動は現場条件(Ⅱ)の場合で、必要な場所に計上する。

(参 考) 適用のフロー図



16-16 仮設材質料（損料）

賃料（損料）を積み上げにより積算する場合の数量算定に適用する。

1) 数量算出項目

区分条件ごとに算出する。

表16-16 数量算出項目区分一覧表

| 項目 | 区分 | 施工箇所 | 規格 | 作業区分 ^{(注)1} | 供用日数 | 使用回数 | 単位 | 数量 | 備考 |
|----------|----|------|----|----------------------|------|------|----------------|----|-------|
| 鋼矢板 | | ○ | ○ | ○ | ○ | ○ | t | | 賃料 |
| H形鋼 | | ○ | ○ | ○ | ○ | ○ | t | | 〃 |
| 覆工板 | | ○ | ○ | ○ | ○ | ○ | m ² | | 〃 |
| 鋼製マット | | ○ | ○ | ○ | ○ | ○ | m ² | | 〃 |
| 敷鉄板 | | ○ | ○ | ○ | ○ | ○ | m ² | | 〃 |
| たて込み簡易土留 | | ○ | ○ | ○ | ○ | ○ | m ² | | 〃 |
| 鋼製型枠 | | ○ | ○ | ○ ^{(注)2} | ○ | ○ | 各単位 | | 賃料・損料 |
| 鋼製足場材 | | ○ | ○ | ○ ^{(注)2} | ○ | ○ | 各単位 | | 〃 |
| 異形ブロック型枠 | | ○ | ○ | × | ○ | ○ | m ² | | 〃 |

- (注) 1. 上表の作業区分は賃料の場合の1現場当り修理費及び損耗費の作業区分である。
 2. 市場に賃料実態がある場合には賃料計上を基本とする。賃料計上の場合のみ区分する。

①施工箇所区分

施工箇所（ブロック）ごとに算出する。

②規格区分

仮設材の材質、型式、寸法等ごとに算出する。

③作業区分(賃料の場合)

【鋼矢板・H形鋼】

作業区分ごと（軽作業・標準作業・重作業）に算出する。

作業による区分は、次のとおりとする。

イ. 打ち込みを伴う場合（打撃、振動、圧入工法）

最大N値が 20未満…………… 軽作業

〃 20以上39以下…………… 標準

〃 40以上…………… 重作業

ロ. 補助工法を併用し打ち込みを伴う場合（ジェット併用バイブロハンマ・オーガ併用圧入・ジェット併用圧入工法）及び打ち込みを伴わない場合（プレボーリング工法）

最大N値が 39以下…………… 軽作業

〃 40以上…………… 標準

(注) 「先端部分のみに補助工法を併用しないで打ち込む場合」及び「プレボーリング工法で先端部分のみを打撃する場合」についても、ロ. を適用する。

〔主桁・腹起材〕

主桁・腹起材…………… 標準

【覆工板・鋼製マット・敷鉄板】

作業区分ごと（あり）に算出する。

1現場当り修理費等、計上の有無…………… あり（標準）

(注) 特別な理由がある場合を除き「あり」を選択する。

【たて込み簡易土留】

作業区分ごと（掘削幅3m未満・掘削幅3m以上）に算出する。

- 1 現場当り修理費等・掘削幅条件…………… 3m未満
- " …………… 3m以上

【鋼製型枠・鋼製足場材】

作業区分ごと（あり）に算出する。

- 1 現場当り修理費等、計上の有無…………… あり（標準）
- (注) 特別な理由がある場合を除き「あり」を選択する。

④供用日数

供用日数ごとに区分する。

⑤使用回数

使用回数ごとに区分する。

2) 数量算出方法

数量の算出は「第1章 適用範囲及び共通事項」によるほか下記の方法によるものとする。

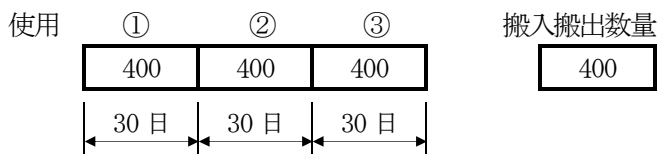
①仮設材（鋼矢板、H形鋼等）の数量計上例

大型仮設材については、現場条件、工程等から経済的な施工計画を十分検討し、仮設材の数量算定を行うものとする。

流用を行う場合の数量算定例を次に示す。

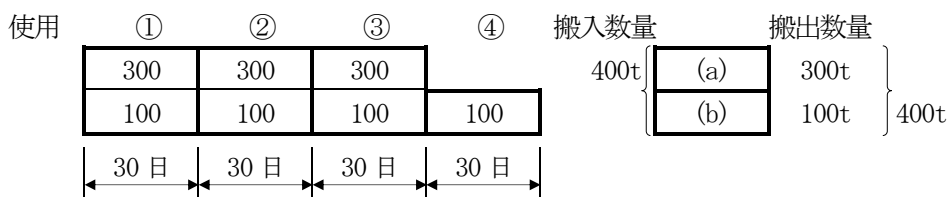
例① 1,200tonの施工に当り、400tonを3回施工する場合

- ・ 計上数量 1,200ton
- ・ 供用日数 90日
- ・ 使用回数 3回 (= 転用回数2回)



例② 1,300tonの施工に当り、最後の転用に端数ができる場合

- ・ 計上数量 (a)900ton、(b)400ton
- ・ 供用日数 (a)90日、(b)120日
- ・ 使用回数 (a)3回 (= 転用回数2回)
- (b)4回 (= 転用回数3回)



16-17 仮設道路造成工

山砂、山土砂、及び山土を基盤材とし、クラッシャランC-40または、再生クラッシャランRC-40を舗設材とした仮設道路に適用する。

1) 数量算出項目

必要延長を区分毎に算出する。

表16-17 数量算出項目区分一覧表

| 項目 | 区分 | | | | |
|--------------|-----|-----|----|----|----|
| | 基盤材 | 舗設材 | 単位 | 数量 | 備考 |
| 仮設道路造成(標準断面) | ○ | ○ | m | | |
| 仮設道路造成(任意断面) | ○ | ○ | m | | |

①基盤材区分

基盤材の種別毎に区分する。

②舗設材区分

舗設材の種別毎に区分する。

2) 数量算出方法

数量の算出は、「第1章 適用範囲及び共通事項」によるほか下記の方法によるものとする。

なお、法面整形は、「第2章土工 2-2-(4)整形工」により必要に応じて別途算出すること。

①標準断面の場合

| 項目 | 区分 | | | |
|-----|----|----------------|----|-----|
| | 種別 | 単位 | 数量 | 備考 |
| 基盤材 | ○ | m ³ | | (注) |
| 舗設材 | ○ | m ³ | | (注) |

(注) 基盤材及び舗設材の100m当り設計数量は下表のとおりとする。

基盤材及び舗設材の設計使用量

| 基盤厚さ (cm) | 舗設厚さ (cm) | 基盤材設計使用量 (m ³ /100m) | 舗設材設計使用量 (m ³ /100m) |
|--------------|--------------|------------------------------------|------------------------------------|
| 60 | 10 | 306 | 36 |
| | 20 | | 74 |
| 50 | 10 | 250 | 36 |
| | 20 | | 74 |
| 40 | 10 | 196 | 36 |
| | 20 | | 74 |
| 30 | 10 | 144 | 36 |
| | 20 | | 74 |

(注) 「第2章土工 2-2(4)2)④数量算出留意事項b」の場合は、基盤材設計使用量から土羽土相当量を控除すること

②任意断面の場合

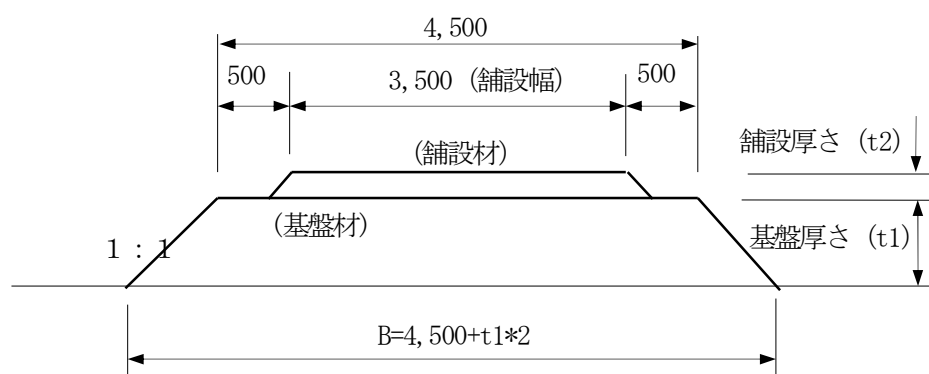
| 項目 \ 区分 | 種別 | 単位 | 数量 | 備考 |
|---------|----|----------------|----|-----|
| 基盤材 | ○ | m ³ | | (注) |
| 舗設材 | ○ | m ³ | | (注) |
| 舗設幅 | ○ | m | | |

(注) 基盤材及び舗設材の100m当り設計数量を備考欄に明記する。

3) 参考

工事用道路が標準断面の場合。

図16-17 標準断面図



※ 上図は、あくまで標準的な断面を示しているため、施工計画等により各現場において、断面等を決定するものとする。

16-18 現場内除雪工

工事現場内の除雪に適用する。なお、対象除雪深は10cm以上とする。

1) 数量算出項目

除雪量を区分ごとに算出する。

表16-18 数量算出項目区分一覧表

| 項目 | 区分 | 除雪工法区分 | 単位 | 数量 | 備考 |
|-----|----|--------|----------------|----|----|
| 除雪量 | | ○ | m ³ | | |

①除雪工法区分

除雪工法は、除雪箇所により区分する。

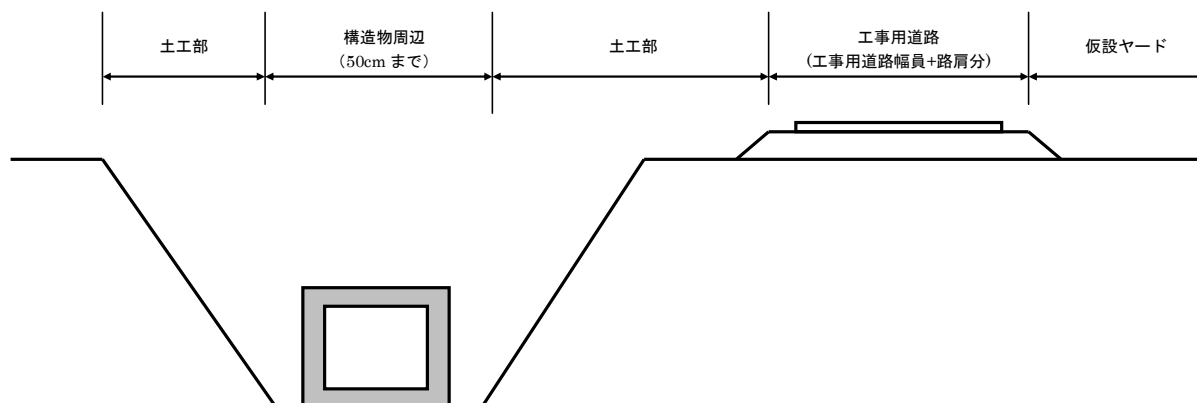
表16-19 除雪工法適用一覧表

| 除雪工法 | 適用範囲 |
|---------|-----------------------------------|
| 構造物周辺除雪 | 機械除雪ができない構造物周辺の人力による除雪に適用する。 |
| 土工部除雪 | 工事用運搬路等を除く工事現場内の土工部における除雪に適用する。 |
| 仮設ヤード除雪 | 工事用運搬路等を除く工事現場内の仮設ヤードにおける除雪に適用する。 |
| 工事用道路除雪 | 工事用の運搬路等における除雪に適用する。 |

②除雪作業対象範囲

除雪作業対象範囲は、下図のとおりとする。

除雪作業対象範囲 概念図



- (注) 1. 構造物周辺除雪範囲は、構造物及び資機材の周辺50cmまでとする。
2. 工事用道路除雪範囲は、「工事用道路幅員+路肩分」とする。

2) 数量算出方法

①数量の計上は、下式により算出する。

$$\text{除雪量 (m}^3\text{)} = \text{除雪対象面積 (m}^2\text{)} \times \text{除雪深 (m)}$$

なお、除雪量は、1回毎の除雪量の累計とする。

また、数量変更が生じた場合は、実績数量により変更するものとする。

なお除雪深は以下より算出するものとする。

- a. 過年度工事の実績
- b. 近隣の参考となるデータ