

## 農業経営統計調査 平成28年 個別経営の経営形態別経営統計

－ 全農業経営体（個別経営）の1経営体当たり農業所得は21.0%増加 －

### 【調査結果】

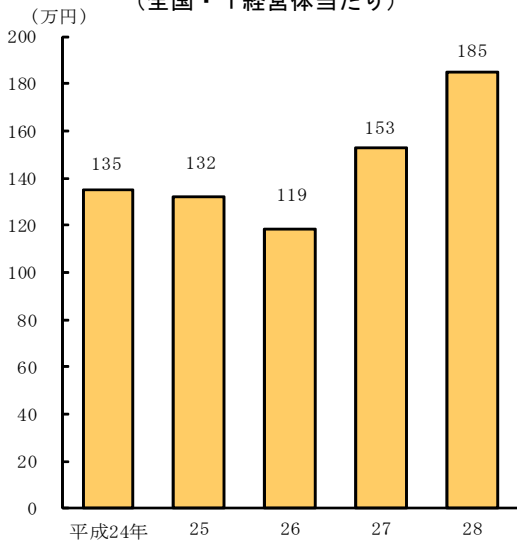
#### 1 農業経営収支

農業生産物の販売を目的とする農業経営体（個別経営）の全国の1経営体当たり農業粗収益は593万円で、前年に比べ9.1%増加した。これは畜産、野菜、稲作収入等が増加したことによる。

一方、農業経営費は408万円で、前年に比べ4.3%増加した。これは飼料費、光熱動力費は減少したものの、動物費、農機具費等が増加したことによる。

この結果、農業粗収益から農業経営費を差し引いた農業所得は185万円となり前年に比べ21.2%増加した。

図 農業経営体（個別経営）の農業所得の推移  
（全国・1経営体当たり）



#### 2 農外所得及び年金等の収入

農外所得は140万円で、前年に比べ4.7%減少し、年金等の収入は195万円で、同0.3%増加した。

#### 3 総所得

農業所得に農業生産関連事業所得、農外所得及び年金等の収入を加えた総所得は521万円で、前年に比べ5.1%増加した。

表 農業経営体（個別経営）の収支（全国・1経営体当たり）

区分	平成27年	28	対前年増減率 %
	千円	千円	
農業所得	1,527	1,851	21.2
農業粗収益	5,440	5,934	9.1
うち 稲作収入	1,004	1,124	12.0
野菜収入	1,187	1,353	14.0
果樹収入	549	627	14.2
畜産収入	1,325	1,496	12.9
農業経営費	3,913	4,083	4.3
うち 動物	196	247	26.0
肥料	302	315	4.3
飼料	560	523	△ 6.6
光熱動力	266	253	△ 4.9
農機具	547	582	6.4
農業生産関連事業所得	15	6	△ 60.0
農外所得	1,472	1,403	△ 4.7
年金等の収入	1,946	1,952	0.3
総所得	4,960	5,212	5.1

本調査は、2010年世界農林業センサスに基づく農業経営体のうち、世帯による農業経営を行い、農業生産物の販売を目的とする農業経営体（個別経営）を対象に実施した。

本資料は、農林水産省ホームページ「統計情報」の次のURLから御覧いただけます。  
【 [http://www.maff.go.jp/j/tokei/kouhyou/noukei/einou\\_syusi/index.html#y](http://www.maff.go.jp/j/tokei/kouhyou/noukei/einou_syusi/index.html#y) 】

◎ 調査結果の利活用

- ・ 農業経営体の経営収支及びその動向を把握することで、農業経営政策の企画・立案、政策評価等に活用
- ・ 「食料・農業・農村白書」において、農業経営体の農業経営の実態及び動向、農業の生産性の動向等に関して様々な視点からの分析に使用

◎ 累年データ

1 農業経営体（個別経営）の所得の推移（全国・1経営体当たり）

区 分	月 平 均 農業経営関 与者数	総 所 得	農 業 所 得		農 業 生 産 関 連 事 業 所 得	農 外 所 得	年 金 等 の 収 入
			千円	千円			
平 成 19 年	2.10	4,836	1,195	4	1,936	1,701	
20	2.10	4,657	1,082	5	1,858	1,712	
21	2.08	4,566	1,042	6	1,685	1,833	
22	2.09	4,660	1,223	7	1,610	1,820	
23	2.08	4,633	1,196	8	1,604	1,825	
24	2.10	4,762	1,347	9	1,553	1,853	
25	2.08	4,727	1,321	10	1,531	1,865	
26	2.09	4,562	1,186	12	1,455	1,909	
27	2.06	4,960	1,527	15	1,472	1,946	
28	2.06	5,212	1,851	6	1,403	1,952	

資料：農林水産省統計部「農業経営統計調査 経営形態別経営統計（個別経営）」（以下、2まで同じ。）

2 主副業別の所得の推移（全国・1経営体当たり）

単位：千円

区 分	総 所 得	農 業 所 得		農 業 生 産 関 連 事 業 所 得	農 外 所 得	年 金 等 の 収 入
		千円	千円			
(主業経営体)						
平 成 24 年	6,306	5,021	6	410	869	
25	6,386	5,050	13	407	916	
26	6,336	4,988	14	397	937	
27	7,037	5,583	7	425	1,022	
28	7,877	6,492	11	467	907	
(準主業経営体)						
平 成 24 年	5,401	389	53	3,638	1,321	
25	5,726	469	50	4,047	1,160	
26	5,160	304	49	3,429	1,378	
27	5,873	579	109	4,108	1,077	
28	6,890	785	47	4,668	1,390	
(副業的経営体)						
平 成 24 年	4,222	437	0	1,551	2,234	
25	4,104	393	2	1,455	2,254	
26	4,005	316	4	1,433	2,252	
27	4,236	469	3	1,442	2,322	
28	4,285	612	4	1,362	2,307	

注：主副業別分類とは、次のとおりである。

- 主業経営体： 農業所得が「農業＋農業生産関連事業＋農外所得」の50%以上であり、65歳未満の農業就業者（年間の自営農業従事日数が60日以上）の者がいる経営体
- 準主業経営体： 農業所得が「農業＋農業生産関連事業＋農外所得」の50%未満であり、65歳未満の農業就業者がいる経営体
- 副業的経営体： 65歳未満の農業就業者がいない経営体

◎ 参 考

農業経営体（個別経営）の労働農業所得の試算（全国・1経営体当たり）

単位：万円

区 分	農 業 粗 収 益	共 済 ・ 補 助 金 等 受 取 金	農 業 経 営 費	農 業 所 得	【 試 算 値 】 勞 働 農 業 所 得 （ 家 族 ）	【 試 算 値 】 勞 働 農 業 所 得 （ 経 営 主 ）
平 成 28 年	593	56	408	185	129	80

資料：農林水産省統計部「農業経営統計調査 経営形態別経営統計（個別経営）」

- 注：1 労働農業所得（家族）とは、以下の計算式で算出したものである。  
 労働農業所得（家族）＝農業所得－共済・補助金等受取金
- 2 労働農業所得（経営主）とは、経営主の労働対価を以下の計算式で推計したものである。  
 労働農業所得（経営主）＝（労働農業所得（家族）－自己資本利子・自作地地代）  
 ×経営主農業労働時間÷家族農業労働時間＋自己資本利子・自作地地代



## 【統計表】

### 統計表一覧

	ページ
1 全国平均、北海道・都府県経営耕地規模別 .....	6
2 全国農業地域別 .....	14
3 主副業別及び認定農業者のいる経営体 .....	18
4 農業地域類型別 .....	20

### 利用上の注意

- 1 統計数値については、表示単位未満を四捨五入したため、合計値と内訳の計が一致しない場合がある。
- 2 表中に用いた記号は、次のとおりである。
  - 「0」： 単位に満たないもの（0.4千円 → 0千円）
  - 「0.0」： 増減がないもの
  - 「-」： 事実のないもの
  - 「△」： 負数又は減少したもの
  - 「nc」： 計算不能
- 3 この統計表に掲載された数値を他に転載する場合は、「農業経営統計調査 平成28年 個別経営の経営形態別経営統計」（農林水産省）による旨を記載してください。

1 全国平均、北海道・都府県経営耕地規模別

(1) 収支の概要

区 分	集 計 経営体数	事 業 等 の					
		農 業			農業生産関連事業		
		粗収益	経営費	所 得	収 入	支 出	所 得
全 国 平 均	経営体	千円	千円	千円	千円	千円	千円
平成 27 年 (1)	4,498	5,440	3,913	1,527	32	17	15
28 (2)	4,490	5,934	4,083	1,851	27	21	6
対前年増減率 (%) (3)	△ 8	9.1	4.3	21.2	△15.6	23.5	△60.0
北 海 道 平 均 (4)	582	30,750	21,446	9,304	23	30	△ 7
5.0 ha 未 満 (5)	42	10,862	7,771	3,091	74	102	△ 28
5.0 ～ 10.0 (6)	52	15,977	10,226	5,751	-	-	-
10.0 ～ 15.0 (7)	55	19,216	12,063	7,153	-	-	-
15.0 ～ 20.0 (8)	48	24,801	17,022	7,779	-	-	-
20.0 ha 以上 (9)	385	54,092	38,377	15,715	7	6	1
20.0 ～ 25.0 (10)	43	27,648	18,498	9,150	-	-	-
25.0 ～ 30.0 (11)	63	37,154	25,372	11,782	2	1	1
30.0 ～ 40.0 (12)	98	43,012	30,138	12,874	7	9	△ 2
40.0 ～ 50.0 (13)	55	39,655	28,767	10,888	29	21	8
50.0ha 以上 (14)	126	91,722	66,080	25,642	-	-	-
都 府 県 平 均 (15)	3,908	5,144	3,532	1,612	28	21	7
0.5 ha 未 満 (16)	300	3,802	3,052	750	7	4	3
0.5 ～ 1.0 (17)	523	2,138	1,627	511	6	5	1
1.0 ～ 1.5 (18)	487	3,327	2,247	1,080	34	27	7
1.5 ～ 2.0 (19)	418	4,003	2,822	1,181	23	20	3
2.0 ～ 3.0 (20)	576	5,947	3,752	2,195	58	33	25
3.0 ～ 5.0 (21)	573	8,549	5,645	2,904	39	29	10
5.0 ～ 7.0 (22)	279	13,366	8,966	4,400	18	17	1
7.0 ～ 10.0 (23)	229	17,644	11,140	6,504	99	39	60
10.0 ha 以上 (24)	523	30,927	20,684	10,243	127	103	24
10.0 ～ 15.0 (25)	190	24,856	16,710	8,146	158	117	41
15.0 ～ 20.0 (26)	109	26,944	18,324	8,620	17	20	△ 3
20.0ha 以上 (27)	224	45,565	30,122	15,443	143	135	8

注：集計経営体数の対前年増減率は、対前年差である（以下の統計表において同じ。）。

収 入		支 出		年金等の 収 入	総所得	租税公課 諸 負 担	可処分 所 得	(参考) 推 計 家計費	
農 業		支 出	所 得						
農外事業 収 入	給料・俸給 等の収入								
千円	千円	千円	千円	千円	千円	千円	千円	千円	
589	1,172	289	1,472	1,946	4,960	670	4,290	3,772	(1)
522	1,129	248	1,403	1,952	5,212	711	4,501	3,738	(2)
△11.4	△ 3.7	△14.2	△ 4.7	0.3	5.1	6.1	4.9	△ 0.9	(3)
144	629	80	693	753	10,743	1,856	8,887	5,271	(4)
131	638	146	623	1,171	4,857	673	4,184	3,877	(5)
13	782	6	789	524	7,064	1,266	5,798	4,498	(6)
60	749	33	776	832	8,761	1,579	7,182	5,270	(7)
91	506	87	510	577	8,866	1,719	7,147	5,399	(8)
243	538	84	697	598	17,011	2,980	14,031	6,493	(9)
83	664	4	743	806	10,699	2,351	8,348	5,659	(10)
126	631	38	719	363	12,865	2,259	10,606	5,976	(11)
107	402	81	428	437	13,737	2,917	10,820	6,645	(12)
265	682	184	763	501	12,160	2,143	10,017	5,884	(13)
476	447	86	837	828	27,307	4,234	23,073	7,416	(14)
534	1,144	253	1,425	1,990	5,034	674	4,360	3,676	(15)
1,089	1,070	368	1,791	2,653	5,197	740	4,457	3,321	(16)
786	1,282	395	1,673	2,329	4,514	618	3,896	3,584	(17)
487	1,376	248	1,615	1,955	4,657	657	4,000	3,509	(18)
306	1,050	177	1,179	1,984	4,347	556	3,791	3,720	(19)
242	861	128	975	1,588	4,783	618	4,165	3,813	(20)
145	1,122	52	1,215	1,513	5,642	694	4,948	3,884	(21)
451	987	222	1,216	1,361	6,978	873	6,105	4,260	(22)
139	651	87	703	1,096	8,363	902	7,461	4,302	(23)
385	885	255	1,015	949	12,231	1,736	10,495	5,090	(24)
176	807	108	875	935	9,997	1,451	8,546	4,716	(25)
376	886	308	954	1,073	10,644	1,350	9,294	5,196	(26)
821	1,045	520	1,346	879	17,676	2,619	15,057	5,758	(27)

1 全国平均、北海道・都府県経営耕地規模別（続き）

(2) 分析指標

区 分	農 業 依存度	農 業 所得率	付 加 価値額	付 加 価値率	農 業 固定資産 装 備 率	収	
						農業経営 関与者 一人当たり 農業所得	農業経営 関与者 一人当たり 総所得
	%	%	千円	%	円	千円	千円
全 国 平 均							
平成 27 年 (1)	50.7	28.1	1,826	33.6	1,894	741	2,408
28 (2)	56.8	31.2	2,180	36.7	1,894	899	2,530
対前年増減率 (%) (3)	6.1	3.1	19.4	3.1	0.0	21.3	5.1
北 海 道 平 均 (4)	93.1	30.3	10,684	34.7	4,077	3,798	4,385
5.0 ha 未 満 (5)	83.9	28.5	3,825	35.2	2,014	1,493	2,346
5.0 ～ 10.0 (6)	87.9	36.0	6,549	41.0	2,241	2,579	3,168
10.0 ～ 15.0 (7)	90.2	37.2	8,141	42.4	2,390	3,281	4,019
15.0 ～ 20.0 (8)	93.8	31.4	8,971	36.2	3,041	3,051	3,477
20.0 ha 以 上 (9)	95.7	29.1	17,899	33.1	5,777	5,514	5,969
20.0 ～ 25.0 (10)	92.5	33.1	10,226	37.0	2,425	3,547	4,147
25.0 ～ 30.0 (11)	94.2	31.7	13,369	36.0	3,836	4,497	4,910
30.0 ～ 40.0 (12)	96.8	29.9	14,581	33.9	4,497	4,716	5,032
40.0 ～ 50.0 (13)	93.4	27.5	12,231	30.8	4,988	3,889	4,343
50.0ha 以 上 (14)	96.8	28.0	29,475	32.1	7,766	7,963	8,480
都 府 県 平 均 (15)	53.0	31.3	1,909	37.1	1,730	786	2,456
0.5 ha 未 満 (16)	29.5	19.7	866	22.8	1,370	387	2,679
0.5 ～ 1.0 (17)	23.4	23.9	588	27.5	1,527	257	2,268
1.0 ～ 1.5 (18)	40.0	32.5	1,249	37.5	1,225	548	2,364
1.5 ～ 2.0 (19)	50.0	29.5	1,360	34.0	1,589	585	2,152
2.0 ～ 3.0 (20)	68.7	36.9	2,516	42.3	1,659	1,040	2,267
3.0 ～ 5.0 (21)	70.3	34.0	3,381	39.5	1,896	1,320	2,565
5.0 ～ 7.0 (22)	78.3	32.9	5,338	39.9	1,939	1,956	3,101
7.0 ～ 10.0 (23)	89.5	36.9	7,690	43.6	2,624	2,791	3,589
10.0 ha 以 上 (24)	90.8	33.1	13,451	43.5	3,686	4,017	4,796
10.0 ～ 15.0 (25)	89.9	32.8	10,330	41.6	3,122	3,352	4,114
15.0 ～ 20.0 (26)	90.1	32.0	11,024	40.9	3,819	3,341	4,126
20.0ha 以 上 (27)	91.9	33.9	21,217	46.6	4,463	5,575	6,381

注：農業依存度、農業所得率及び付加価値率の対前年増減率は、対前年差である（以下の統計表において同じ。）。



益 性				生産性 (付加価値額)			
農業専従者 一人当たり 農業所得	家族農業 労働1時間 当たり 農業所得	農業固定 資産千円 当たり 農業所得	経営耕地 面積10a 当たり 農業所得	自営農業 労働1時間 当たり	農業固定 資産千円 当たり	経営耕地 面積10a 当たり	
千円	円	円	千円	円	円	千円	
2,776	906	424	59	960	507	70	(1)
3,247	1,084	502	68	1,120	591	80	(2)
17.0	19.6	18.4	15.3	16.7	16.6	14.3	(3)
6,203	2,532	514	41	2,405	590	47	(4)
2,273	1,134	464	139	1,156	574	172	(5)
4,137	1,780	642	77	1,639	731	88	(6)
6,387	2,484	843	59	2,293	959	67	(7)
6,273	2,509	682	45	2,391	786	52	(8)
8,635	3,275	474	34	3,118	540	39	(9)
7,093	2,608	945	41	2,560	1,056	45	(10)
8,239	3,086	687	43	2,990	779	48	(11)
7,529	3,076	600	37	3,055	679	42	(12)
6,979	2,794	505	24	2,830	567	27	(13)
10,257	3,726	378	34	3,375	435	39	(14)
3,042	981	499	77	1,022	591	91	(15)
3,261	768	505	196	798	583	227	(16)
1,893	489	294	70	517	338	80	(17)
2,348	677	504	87	714	583	100	(18)
2,271	745	422	68	772	486	79	(19)
2,966	1,031	545	90	1,036	624	103	(20)
3,499	1,215	561	77	1,239	654	90	(21)
3,964	1,469	621	75	1,460	753	91	(22)
5,162	1,981	630	79	1,955	745	94	(23)
7,064	2,833	563	56	2,726	739	74	(24)
5,860	2,316	566	68	2,242	718	86	(25)
6,113	2,489	529	51	2,584	677	65	(26)
9,303	3,940	572	49	3,510	786	68	(27)

1 全国平均、北海道・都府県経営耕地規模別（続き）

(3) 経営の概要

区 分	月平均 農業経営 関与者数	農 業 専従者数	経営耕地 面 積		自営農業 労働時間	家 族 (ゆい・ 手間替 受け含 む。)	農業固定 資 産 額 (土地を 除く。)	年末借入 金・買掛 金未 残 高	農 業 負 担 分	
			a	a						
全 国 平 均		人	人	a	a	時間	時間	千円	千円	千円
平成 27 年 (1)	2.06	0.55	259.3	85.3	1,903	1,686	3,605	2,018	1,031	
28 (2)	2.06	0.57	273.6	86.4	1,946	1,707	3,686	2,066	1,063	
対前年増減率 (%) (3)	0.0	3.6	5.5	1.3	2.3	1.2	2.2	2.4	3.1	
北 海 道 平 均 (4)	2.45	1.50	2,258.8	504.1	4,442	3,674	18,110	11,564	11,419	
5.0 ha 未 満 (5)	2.07	1.36	222.6	11.5	3,308	2,726	6,662	3,355	3,354	
5.0 ～ 10.0 (6)	2.23	1.39	742.1	57.2	3,995	3,230	8,954	3,741	3,739	
10.0 ～ 15.0 (7)	2.18	1.12	1,210.4	251.3	3,551	2,880	8,488	4,721	4,582	
15.0 ～ 20.0 (8)	2.55	1.24	1,739.8	344.3	3,752	3,101	11,408	9,200	8,353	
20.0 ha 以 上 (9)	2.85	1.82	4,599.6	1,108.1	5,741	4,799	33,167	22,461	22,260	
20.0 ～ 25.0 (10)	2.58	1.29	2,258.1	471.5	3,994	3,509	9,684	8,107	8,096	
25.0 ～ 30.0 (11)	2.62	1.43	2,766.6	658.9	4,471	3,818	17,151	16,598	16,573	
30.0 ～ 40.0 (12)	2.73	1.71	3,495.6	968.5	4,773	4,185	21,462	15,088	14,750	
40.0 ～ 50.0 (13)	2.80	1.56	4,511.3	963.8	4,322	3,897	21,556	19,824	19,288	
50.0ha 以 上 (14)	3.22	2.50	7,565.7	1,835.9	8,733	6,881	67,821	39,044	38,970	
都 府 県 平 均 (15)	2.05	0.53	210.7	73.1	1,867	1,644	3,229	1,766	735	
0.5 ha 未 満 (16)	1.94	0.23	38.2	3.8	1,085	976	1,486	1,574	493	
0.5 ～ 1.0 (17)	1.99	0.27	73.2	8.4	1,138	1,044	1,738	2,358	267	
1.0 ～ 1.5 (18)	1.97	0.46	124.4	15.6	1,749	1,596	2,143	1,536	333	
1.5 ～ 2.0 (19)	2.02	0.52	172.9	30.0	1,762	1,585	2,799	723	460	
2.0 ～ 3.0 (20)	2.11	0.74	243.7	51.2	2,429	2,130	4,030	1,031	619	
3.0 ～ 5.0 (21)	2.20	0.83	375.8	125.7	2,728	2,390	5,172	1,293	1,267	
5.0 ～ 7.0 (22)	2.25	1.11	583.8	255.4	3,655	2,996	7,086	2,247	1,790	
7.0 ～ 10.0 (23)	2.33	1.26	822.1	463.8	3,934	3,284	10,321	2,682	2,536	
10.0 ha 以 上 (24)	2.55	1.45	1,822.7	1,335.3	4,935	3,616	18,191	9,076	8,504	
10.0 ～ 15.0 (25)	2.43	1.39	1,200.7	818.6	4,607	3,518	14,383	5,416	5,043	
15.0 ～ 20.0 (26)	2.58	1.41	1,693.0	1,139.0	4,266	3,463	16,292	10,539	9,009	
20.0ha 以 上 (27)	2.77	1.66	3,133.0	2,484.8	6,044	3,920	26,977	15,200	14,951	

## (4) 農業粗収益

単位：千円

計	農業粗収益								農業現金収入	
	作物収入	稲作	野菜	果樹	畜産収入	酪農	その他	共済・補助金等受取金		
5,440	3,414	1,004	1,187	549	1,325	633	701	572	5,229	(1)
5,934	3,736	1,124	1,353	627	1,496	676	702	558	5,672	(2)
9.1	9.4	12.0	14.0	14.2	12.9	6.8	0.1	△ 2.4	8.5	(3)
30,750	12,684	3,040	5,193	294	11,921	10,195	6,145	5,623	28,868	(4)
10,862	5,433	643	2,721	825	4,752	3,491	677	470	10,223	(5)
15,977	12,300	3,813	8,165	14	1,520	465	2,157	1,981	15,716	(6)
19,216	14,244	5,340	6,113	668	1,756	611	3,216	2,822	18,953	(7)
24,801	16,041	7,025	7,160	1	2,733	1,058	6,027	5,674	24,311	(8)
54,092	16,697	3,041	5,077	0	25,182	22,706	12,213	11,278	50,057	(9)
27,648	17,176	4,163	6,462	-	1,315	989	9,157	8,571	27,360	(10)
37,154	17,621	5,250	4,476	-	9,191	4,925	10,342	9,626	36,174	(11)
43,012	16,991	3,504	4,162	1	12,859	10,663	13,162	12,375	41,022	(12)
39,655	16,635	2,666	2,825	-	11,482	11,269	11,538	10,766	37,860	(13)
91,722	15,775	1,122	6,698	-	61,579	57,744	14,368	12,955	81,514	(14)
5,144	3,449	1,064	1,228	639	1,167	374	528	397	4,932	(15)
3,802	1,063	209	480	269	2,582	445	157	77	3,612	(16)
2,138	1,577	365	673	343	442	52	119	50	2,023	(17)
3,327	2,793	572	1,326	451	360	38	174	111	3,186	(18)
4,003	3,151	854	1,119	779	569	114	283	209	3,855	(19)
5,947	4,878	1,244	1,806	1,204	659	201	410	320	5,747	(20)
8,549	6,026	2,034	1,804	1,162	1,619	548	904	699	8,193	(21)
13,366	8,099	2,799	2,359	1,294	3,532	1,170	1,735	1,278	12,786	(22)
17,644	9,834	4,180	3,054	868	5,499	2,617	2,311	1,849	16,886	(23)
30,927	14,573	9,351	2,507	124	8,248	6,068	8,106	6,749	29,672	(24)
24,856	11,649	5,576	3,190	176	8,305	5,299	4,902	3,819	23,641	(25)
26,944	14,842	11,264	1,528	35	6,438	4,706	5,664	4,543	26,084	(26)
45,565	20,119	15,451	1,833	83	9,376	8,513	16,070	14,016	43,949	(27)

1 全国平均、北海道・都府県経営耕地規模別（続き）

(5) 農業経営費

区 分	農 業 経 営 費							
	計	農 業 雇用労賃	種 苗・ 苗 木	動 物	肥 料	飼 料	農 業 薬 剤	諸 材 料
全 国 平 均								
平 成 27 年 (1)	3,913	195	192	196	302	560	255	106
28 (2)	4,083	224	201	247	315	523	274	113
対前年増減率 (%) (3)	4.3	14.9	4.7	26.0	4.3	△ 6.6	7.5	6.6
北 海 道 平 均 (4)	21,446	850	949	1,511	2,133	3,212	1,386	586
5.0 ha 未 満 (5)	7,771	646	419	472	356	1,870	278	200
5.0 ～ 10.0 (6)	10,226	662	475	371	908	517	515	415
10.0 ～ 15.0 (7)	12,063	668	862	429	1,272	403	933	346
15.0 ～ 20.0 (8)	17,022	651	897	426	1,990	722	1,281	531
20.0 ha 以 上 (9)	38,377	1,145	1,526	3,137	4,068	6,370	2,617	989
20.0 ～ 25.0 (10)	18,498	502	1,339	111	2,869	285	1,962	538
25.0 ～ 30.0 (11)	25,372	707	1,358	1,065	3,089	2,277	2,323	739
30.0 ～ 40.0 (12)	30,138	667	1,596	1,355	4,172	3,105	2,652	867
40.0 ～ 50.0 (13)	28,767	484	1,554	1,415	4,356	2,904	2,543	655
50.0ha 以 上 (14)	66,080	2,394	1,641	7,929	4,951	15,733	3,099	1,608
都 府 県 平 均 (15)	3,532	204	177	207	257	437	239	98
0.5 ha 未 満 (16)	3,052	105	79	377	77	1,221	126	59
0.5 ～ 1.0 (17)	1,627	65	91	98	105	185	96	38
1.0 ～ 1.5 (18)	2,247	151	161	59	181	154	151	78
1.5 ～ 2.0 (19)	2,822	145	164	118	220	220	202	71
2.0 ～ 3.0 (20)	3,752	259	224	105	327	227	303	130
3.0 ～ 5.0 (21)	5,645	302	310	382	442	538	411	165
5.0 ～ 7.0 (22)	8,966	616	365	801	647	1,025	629	243
7.0 ～ 10.0 (23)	11,140	638	423	658	936	1,635	822	302
10.0 ha 以 上 (24)	20,684	1,555	622	1,221	1,605	2,568	1,410	484
10.0 ～ 15.0 (25)	16,710	1,168	504	1,557	1,088	2,511	1,044	447
15.0 ～ 20.0 (26)	18,324	960	508	662	1,543	2,163	1,318	476
20.0ha 以 上 (27)	30,122	2,723	930	947	2,660	2,959	2,197	565

注： その他には、土地改良・水利費、支払小作料、包装荷造・運搬等料金等の費目が含まれている（以下の統計表において同じ。）。

単位：千円

営 費								農 業 現金支出	減 価 償却費	
光熱動力	農 用 自動車	農機具	農用建物	賃借料	作 業 委託料	その他	共 済 等 の掛金・ 拠 出 金			
266	154	547	212	215	92	621	70	3,249	662	(1)
253	167	582	219	223	89	653	69	3,391	692	(2)
△ 4.9	8.4	6.4	3.3	3.7	△ 3.3	5.2	△ 1.4	4.4	4.5	(3)
917	513	2,908	949	2,084	223	3,225	619	17,911	3,548	(4)
387	358	664	543	555	46	977	137	6,450	1,317	(5)
489	307	1,699	633	1,000	168	2,067	237	8,811	1,443	(6)
499	376	2,013	571	1,279	169	2,243	284	10,245	1,844	(7)
623	438	3,021	642	2,074	98	3,628	476	14,634	2,402	(8)
1,605	749	5,119	1,503	3,762	399	5,388	1,206	31,853	6,540	(9)
803	360	2,848	567	2,306	280	3,728	605	16,366	2,118	(10)
941	684	3,677	931	2,571	287	4,723	808	21,966	3,411	(11)
1,116	662	4,474	937	3,045	477	5,013	883	25,811	4,336	(12)
1,099	653	4,546	943	2,932	381	4,302	876	24,358	4,465	(13)
2,980	1,078	7,757	2,967	6,081	473	7,389	2,121	53,026	13,073	(14)
231	156	508	196	164	85	573	53	2,929	602	(15)
145	95	183	130	98	49	308	49	2,801	254	(16)
117	104	220	123	64	55	266	14	1,318	308	(17)
175	139	305	165	96	77	355	18	1,846	399	(18)
214	150	479	177	124	108	430	33	2,260	561	(19)
263	169	588	243	195	87	632	48	3,060	684	(20)
395	223	887	271	262	100	957	89	4,664	988	(21)
547	293	1,331	366	476	119	1,508	183	7,490	1,464	(22)
603	332	1,588	452	593	191	1,967	267	9,322	1,830	(23)
1,013	558	3,456	725	1,171	319	3,977	481	17,103	3,567	(24)
808	492	2,622	556	910	294	2,709	325	13,779	2,927	(25)
952	569	3,329	642	1,036	272	3,894	425	15,033	3,293	(26)
1,456	681	5,181	1,115	1,778	401	6,529	827	25,062	5,012	(27)

## 2 全国農業地域別

### (1) 収支の概要

区 分	集 計 経営体数	事 業 等 の					
		農 業			農業生産関連事業		
		粗収益	経営費	所 得	収 入	支 出	所 得
	経営体	千円	千円	千円	千円	千円	千円
全 国 (1)	4,490	5,934	4,083	1,851	27	21	6
北 海 道 (2)	582	30,750	21,446	9,304	23	30	△ 7
都 府 県 (3)	3,908	5,144	3,532	1,612	28	21	7
東 北 (4)	736	5,297	3,633	1,664	59	36	23
北 陸 (5)	252	3,789	2,641	1,148	8	3	5
関 東・東 山 (6)	946	5,509	3,659	1,850	27	16	11
東 海 (7)	363	5,525	3,959	1,566	63	54	9
近 畿 (8)	260	3,368	2,305	1,063	4	2	2
中 国 (9)	216	3,210	2,177	1,033	21	16	5
四 国 (10)	209	4,336	2,855	1,481	-	-	-
九 州 (11)	824	7,824	5,479	2,345	16	22	△ 6

### (2) 分析指標

区 分	農 業 依存度	農 業 所得率	付 加 価値額	付 加 価値率	農 業 固定資産 装 備 率	収	
						農業経営 関与者 一人当たり 農業所得	農業経営 関与者 一人当たり 総所得
	%	%	千円	%	円	千円	千円
全 国 (1)	56.8	31.2	2,180	36.7	1,894	899	2,530
北 海 道 (2)	93.1	30.3	10,684	34.7	4,077	3,798	4,385
都 府 県 (3)	53.0	31.3	1,909	37.1	1,730	786	2,456
東 北 (4)	56.4	31.4	1,957	36.9	1,633	808	2,256
北 陸 (5)	38.3	30.3	1,387	36.6	2,495	577	2,642
関 東・東 山 (6)	53.1	33.6	2,158	39.2	1,608	889	2,644
東 海 (7)	52.3	28.3	1,892	34.2	1,884	742	2,512
近 畿 (8)	41.8	31.6	1,259	37.4	2,091	521	2,355
中 国 (9)	47.5	32.2	1,224	38.1	1,150	541	2,376
四 国 (10)	56.7	34.2	1,681	38.8	1,808	741	2,311
九 州 (11)	62.6	30.0	2,804	35.8	1,919	1,122	2,561

収 入		支 出		年金等の 収 入	総所得	租税公課 諸 負 担	可処分 所 得	(参考) 推 計 家 計 費	
農外事業 収 入	給料・俸給 等の収入	支 出	所 得						
千円	千円	千円	千円	千円	千円	千円	千円	千円	
522	1,129	248	1,403	1,952	5,212	711	4,501	3,738	(1)
144	629	80	693	753	10,743	1,856	8,887	5,271	(2)
534	1,144	253	1,425	1,990	5,034	674	4,360	3,676	(3)
326	1,111	173	1,264	1,696	4,647	558	4,089	3,584	(4)
47	1,835	37	1,845	2,260	5,258	630	4,628	3,406	(5)
968	1,072	420	1,620	2,019	5,500	845	4,655	3,931	(6)
901	928	411	1,418	2,308	5,301	808	4,493	3,911	(7)
567	1,070	159	1,478	2,261	4,804	674	4,130	3,563	(8)
120	1,063	46	1,137	2,363	4,538	458	4,080	3,517	(9)
858	890	618	1,130	2,011	4,622	589	4,033	3,802	(10)
333	1,270	193	1,410	1,604	5,353	708	4,645	3,673	(11)

益 性				生産性 (付加価値額)			
農業専従者 一人当たり 農業所得	家族農業 労働1時間 当たり 農業所得	農業固定 資産千円 当たり 農業所得	経営耕地 面積10a 当たり 農業所得	自営農業 労働1時間 当たり	農業固定 資産千円 当たり	経営耕地 面積10a 当たり	
千円	円	円	千円	円	円	千円	
3,247	1,084	502	68	1,120	591	80	(1)
6,203	2,532	514	41	2,405	590	47	(2)
3,042	981	499	77	1,022	591	91	(3)
3,467	1,059	567	56	1,089	667	66	(4)
6,753	1,242	461	47	1,391	557	56	(5)
2,891	1,002	553	92	1,037	645	107	(6)
2,955	940	438	97	996	529	117	(7)
3,037	829	351	83	870	416	98	(8)
2,152	616	494	68	673	585	80	(9)
2,428	851	421	106	864	478	121	(10)
3,212	1,174	521	95	1,195	623	114	(11)

2 全国農業地域別（続き）

(3) 経営の概要

区 分	月平均 農業経営 関与者数	農 業 専従者数	経営耕地積		自営農 業労働 時間	家 族 (ゆい・ 手間替 受け含 む。)	農業固定 資産額 (土地を 除く。)	年末借入 金・買掛 未払金高	農 業 負担分
			面積	借入地					
全 国 (1)	人	人	a	a	時間	時間	千円	千円	千円
北 海 道 (2)	2.06	0.57	273.6	86.4	1,946	1,707	3,686	2,066	1,063
都 府 県 (3)	2.45	1.50	2,258.8	504.1	4,442	3,674	18,110	11,564	11,419
東 北 (4)	2.05	0.53	210.7	73.1	1,867	1,644	3,229	1,766	735
北 陸 (5)	2.06	0.48	295.8	82.0	1,797	1,572	2,934	1,279	855
関東・東山 (6)	1.99	0.17	246.7	107.9	997	924	2,488	358	354
東 海 (7)	2.08	0.64	201.1	67.0	2,082	1,847	3,347	3,191	499
近 畿 (8)	2.11	0.53	161.8	71.2	1,900	1,666	3,579	2,801	1,063
中 国 (9)	2.04	0.35	128.6	43.0	1,447	1,283	3,026	1,267	237
四 国 (10)	1.91	0.48	152.3	45.9	1,820	1,677	2,093	339	266
九 州 (11)	2.00	0.61	139.1	39.0	1,945	1,740	3,516	688	420
	2.09	0.73	246.8	102.1	2,346	1,997	4,501	2,131	1,734

(5) 農業経営費

区 分	農 業 経 営 費								
	計	農 業 雇用労賃	種 苗 ・ 苗 木	動 物	肥 料	飼 料	農 業 薬 剤	諸 材 料	光 熱 動 力
全 国 (1)	4,083	224	201	247	315	523	274	113	253
北 海 道 (2)	21,446	850	949	1,511	2,133	3,212	1,386	586	917
都 府 県 (3)	3,532	204	177	207	257	437	239	98	231
東 北 (4)	3,633	180	158	275	279	387	268	97	185
北 陸 (5)	2,641	77	139	12	244	85	204	68	128
関東・東山 (6)	3,659	224	172	207	242	487	250	106	223
東 海 (7)	3,959	249	209	255	291	580	253	109	283
近 畿 (8)	2,305	160	140	47	221	131	169	58	143
中 国 (9)	2,177	163	105	42	173	160	143	87	173
四 国 (10)	2,855	155	199	98	230	317	199	63	237
九 州 (11)	5,479	310	281	470	334	967	323	144	422



## (4) 農業粗収益

単位：千円

計	農 業 粗 収 益				畜産収入	酪 農	その他	共 済・ 補助金等 受 取 金	農 業 現金収入	
	作物収入	稲 作	野 菜	果 樹						
5,934	3,736	1,124	1,353	627	1,496	676	702	558	5,672	(1)
30,750	12,684	3,040	5,193	294	11,921	10,195	6,145	5,623	28,868	(2)
5,144	3,449	1,064	1,228	639	1,167	374	528	397	4,932	(3)
5,297	3,355	1,652	745	713	1,169	364	773	585	5,041	(4)
3,789	3,084	2,323	346	235	174	109	531	380	3,641	(5)
5,509	3,833	861	1,748	696	1,232	544	444	340	5,295	(6)
5,525	3,670	713	1,441	530	1,427	589	428	312	5,266	(7)
3,368	2,743	758	859	818	334	182	291	178	3,238	(8)
3,210	2,532	745	1,274	296	365	258	313	221	3,087	(9)
4,336	3,302	577	1,505	990	755	177	279	214	4,186	(10)
7,824	4,294	847	1,558	752	2,693	457	837	665	7,496	(11)

単位：千円

農 用 自動車	営 費						農 業 現金支出	減 価 償却費	
	農機具	農用建物	賃借料	作 業 委託料	その他	共 済 等 の掛金・ 拠 出 金			
167	582	219	223	89	653	69	3,391	692	(1)
513	2,908	949	2,084	223	3,225	619	17,911	3,548	(2)
156	508	196	164	85	573	53	2,929	602	(3)
166	566	161	184	125	602	71	3,027	612	(4)
99	575	133	196	111	570	45	2,087	550	(5)
148	540	216	134	60	650	49	3,003	656	(6)
202	458	235	125	85	625	49	3,333	623	(7)
136	415	166	130	41	348	29	1,795	509	(8)
150	379	104	92	71	335	22	1,748	427	(9)
116	384	231	189	33	404	35	2,336	511	(10)
194	601	295	259	103	776	87	4,722	755	(11)

### 3 主副業別及び認定農業者のいる経営体

#### (1) 収支の概要

区分	集計 経営体数	事業等の収							
		農 業			農業生産関連事業			農	
		粗収益	経営費	所得	収入	支出	所得	収入	給料・俸給 等の収入
主業経営体	2,370	18,408	11,916	6,492	44	33	11	216	419
準主業経営体	330	4,675	3,890	785	116	69	47	2,965	3,190
副業的経営体	1,790	2,422	1,810	612	15	11	4	377	1,137
認定農業者のいる 経営体	2,601	15,724	10,569	5,155	64	44	20	511	936

#### (2) 分析指標

区分	農業 依存度	農業 所得率	付加 価値額	付加 価値率	業 業 固定資産 装 備 率	収 益			
						農業経営 関与者 一人 当たり 農業所得	農業経営 関与者 一人 当たり 総所得	農 業 専 従 者 一 人 当 たり 農業所得	家 族 農 業 労 働 1 時 間 当 たり 農業所得
						円	円	円	円
主業経営体	93.1	35.3	7,514	40.8	1,965	2,586	3,138	4,007	1,612
準主業経営体	14.3	16.8	1,139	24.4	1,790	354	3,104	1,308	385
副業的経営体	30.9	25.3	737	30.4	1,824	320	2,243	2,661	613
認定農業者のいる 経営体	81.5	32.8	6,086	38.7	2,226	2,184	3,222	4,124	1,619

#### (3) 経営の概要

区分	月平均 農業経営 関与者数	農 業 専 従 者 数	経営耕地 面積		自営農 業労働 時間	家 族 (ゆい・ 手間替 受け含 む。)	農業固定 資産額 (土地を 除く。)	年末借入 金・買掛 未払金 高	農 業 負 担 分
			a	a					
主業経営体	2.51	1.62	663.4	253.0	4,751	4,028	9,338	4,743	3,995
準主業経営体	2.22	0.60	266.9	92.7	2,289	2,038	4,097	5,959	1,284
副業的経営体	1.91	0.23	160.5	37.0	1,095	998	1,997	911	186
認定農業者のいる 経営体	2.36	1.25	647.5	257.3	3,798	3,184	8,453	4,204	3,602

#### (5) 農業経営費

区分	農 業 経 営 費								
	計	農 業 雇用労賃	種 苗 ・ 木 苗	動 物	肥 料	飼 料	農 業 薬 剤	諸 材 料	光 熱 動 力
主業経営体	11,916	698	500	1,009	834	2,139	782	324	739
準主業経営体	3,890	236	332	65	338	164	264	143	285
副業的経営体	1,810	85	101	42	161	86	127	47	106
認定農業者のいる 経営体	10,569	600	465	825	765	1,692	688	290	645

支		年金等の収入	総所得	租 税 公 課 諸 負担	可処分 所 得	(参考) 推 計 家計費
支 出	所 得					
千円	千円	千円	千円	千円	千円	千円
168	467	907	7,877	1,196	6,681	4,892
1,487	4,668	1,390	6,890	1,308	5,582	4,243
152	1,362	2,307	4,285	515	3,770	3,339
297	1,150	1,280	7,605	1,094	6,511	4,501

性		生産性 (付加価値額)		
農業固定 資産千円 当 たり 農業所得	経営耕地 面積10a 当 たり 農業所得	自営農業 労働1時 間当たり	農業固定 資産千円 当 たり	経営耕地 面積10a 当 たり
円	千円	円	円	千円
695	98	1,582	805	113
192	29	498	278	43
306	38	673	369	46
610	80	1,602	720	94

(4) 農業粗収益

単位：千円

計	農 業 粗 収 益					畜産収入	酪 農	その他	共 済 等 補 助 金・ 受 取 金	農 業 現金収入
	作物収入	稲 作	野 菜	果 樹						
18,408	10,087	1,857	4,198	1,952	6,187	3,117	2,134	1,752	17,573	
4,675	3,748	1,344	939	545	349	56	578	444	4,548	
2,422	1,884	890	561	250	241	25	297	222	2,313	
15,724	8,644	2,367	3,370	1,172	4,896	2,399	2,184	1,788	15,069	

単位：千円

営 費							農 業 現金支出	減 価 償 却 費
農 用 自動車	農機具	農用建物	賃借料	作 業 委 託 料	その他	共 済 等 の 掛 金・ 抛 出 金		
354	1,282	571	659	113	1,912	245	10,280	1,642
179	729	241	207	62	645	55	3,067	820
111	362	114	97	84	287	22	1,407	401
307	1,319	523	605	129	1,716	228	8,998	1,573

#### 4 農業地域類型別

##### (1) 収支の概要

区 分	集 計 経営体数	事 業 等 の					
		農 業			農業生産関連事業		
		粗収益	経営費	所 得	収 入	支 出	所 得
	経営体	千円	千円	千円	千円	千円	千円
都市的地域 (1)	756	4,623	3,229	1,394	43	32	11
平地農業地域 (2)	2,157	7,105	4,758	2,347	11	7	4
中山間農業地域 (3)	1,577	5,385	3,804	1,581	37	26	11
中間農業地域 (4)	1,262	5,720	4,016	1,704	36	24	12
山間農業地域 (5)	315	4,344	3,128	1,216	39	31	8

##### (2) 分析指標

区 分	農 業 依存度	農 業 所得率	付 加 価値額	付 加 価値率	農 業 固定資産 装 備 率	収	
						農業経営 関与者 一人当たり 農業所得	農業経営 関与者 一人当たり 総所得
	%	%	千円	%	円	千円	千円
都市的地域 (1)	38.1	30.2	1,693	36.6	1,629	670	2,732
平地農業地域 (2)	68.4	33.0	2,760	38.8	1,908	1,128	2,532
中山間農業地域 (3)	54.6	29.4	1,839	34.2	2,017	779	2,427
中間農業地域 (4)	57.4	29.8	1,971	34.5	2,097	831	2,426
山間農業地域 (5)	45.5	28.0	1,446	33.3	1,710	620	2,435

収 入		支 出		年金等の 収 入	総所得	租税公課 諸 負担	可処分 所 得	(参考) 推 計 家計費	
農外事業 収 入	給料・俸給 等の収入	支 出	所 得						
千円	千円	千円	千円	千円	千円	千円	千円	千円	
1,673	1,295	719	2,249	2,029	5,683	1,017	4,666	3,827	(1)
198	977	95	1,080	1,835	5,266	675	4,591	3,752	(2)
280	1,196	170	1,306	2,029	4,927	598	4,329	3,655	(3)
327	1,131	204	1,254	2,003	4,973	611	4,362	3,660	(4)
153	1,373	76	1,450	2,098	4,772	563	4,209	3,624	(5)

益 性				生産性 (付加価値額)			
農業専従者 一人当たり 農業所得	家族農業 労働1時間 当たり 農業所得	農業固定 資産千円 当たり 農業所得	経営耕地 面積10a 当たり 農業所得	自営農業 労働1時間 当たり	農業固定 資産千円 当たり	経営耕地 面積10a 当たり	
千円	円	円	千円	円	円	千円	
2,630	847	450	82	891	547	99	(1)
3,785	1,250	574	70	1,287	674	82	(2)
3,100	1,012	444	61	1,042	517	71	(3)
3,156	1,036	439	64	1,065	508	74	(4)
3,118	929	476	51	969	566	61	(5)

4 農業地域類型別（続き）

(3) 経営の概要

区 分	月平均 農業経営 関与者数	農 業 専 従者数	経営耕地積		自営農 業労働 時間	家 族 (ゆい・ 手間替 受け含 む。)	農業固定 資産額 (土地を 除く。)	年末借入 金・買掛 金高 未 残	農 業 負 担 分
			面積	借入地					
	人	人	a	a	時間	時間	千円	千円	千円
都市的地域 (1)	2.08	0.53	170.3	59.2	1,901	1,646	3,097	4,835	639
平地農業地域 (2)	2.08	0.62	337.2	107.6	2,145	1,877	4,092	1,323	1,223
中山間農業地域 (3)	2.03	0.51	259.4	77.8	1,765	1,563	3,560	1,444	1,110
中間農業地域 (4)	2.05	0.54	266.4	81.2	1,851	1,645	3,881	1,636	1,190
山間農業地域 (5)	1.96	0.39	237.2	67.5	1,493	1,309	2,553	889	859

(5) 農業経営費

区 分	農 業 経 営 費								
	計	農 業 雇用労賃	種 苗・ 苗 木	動 物	肥 料	飼 料	農業薬剤	諸材料	光熱動力
都市的地域 (1)	3,229	229	185	92	254	331	218	97	216
平地農業地域 (2)	4,758	268	231	283	389	536	337	133	278
中山間農業地域 (3)	3,804	176	179	289	268	606	236	99	244
中間農業地域 (4)	4,016	177	191	329	284	652	253	103	262
山間農業地域 (5)	3,128	170	140	165	215	461	182	83	187

## (4) 農業粗収益

単位：千円

計	農業粗収益								農業現金収入	
	作物収入	稲作	野菜	果樹	畜産収入	酪農	その他	共済・補助金等受取金		
4,623	3,442	852	1,504	515	810	296	371	297	4,476	(1)
7,105	4,551	1,422	1,676	634	1,562	711	992	788	6,813	(2)
5,385	3,040	954	933	682	1,777	832	568	452	5,091	(3)
5,720	3,204	983	903	791	1,924	922	592	469	5,399	(4)
4,344	2,530	868	1,038	330	1,321	549	493	395	4,129	(5)

単位：千円

農用自動車	営費						農業現金支出	減価償却費	
	農機具	農用建物	賃借料	作業委託料	その他	共済等の掛金・拠出金			
158	489	220	118	57	565	39	2,629	600	(1)
180	671	245	272	110	825	89	3,981	776	(2)
157	534	190	225	83	518	68	3,156	649	(3)
156	559	200	216	83	551	72	3,329	688	(4)
159	460	158	253	83	412	50	2,596	533	(5)

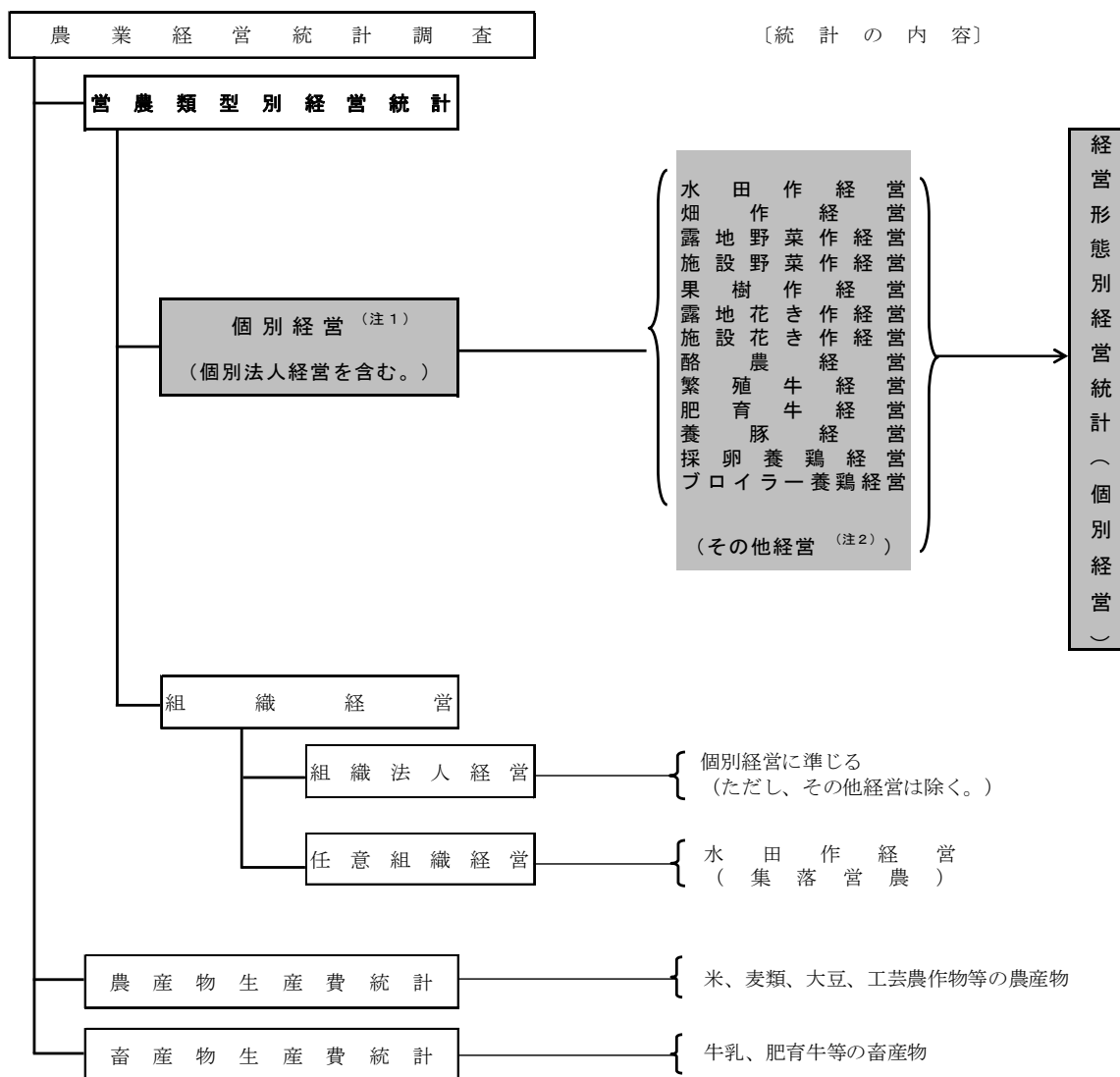
## 【調査の概要】

### 1 調査の目的

農業経営統計調査の経営形態別経営統計（個別経営）は、農業生産物の販売を目的とした農業経営体（個別経営）の農業経営の実態を明らかにし、農政の資料を整備することを目的としている。

### 2 調査の体系

調査の体系は、次のとおりである。



注：1 「個別経営」とは、農業生産物の販売を目的とする農業経営体のうち、世帯による農業経営を行う経営体をいい、このうち法人格を有するものを「個別法人経営」という。

2 「その他経営」とは、「水田作」、「畑作」、「露地野菜作」、「施設野菜作」、「果樹作」、「露地花き作」、「施設花き作」、「酪農」、「繁殖牛」、「肥育牛」、「養豚」、「採卵養鶏」及び「ブロイラー養鶏」のいずれにも属さない経営をいう。

### 3 調査の対象

本調査は、2010年世界農林業センサスに基づく農業経営体のうち、農業生産物の販売を目的とし、世帯による農業経営を行う経営体（農作業の受託事業のみを行う農業経営体を除く。）を対象に実施した。また、経営形態別経営統計（個別経営）は、営農類型別経営統計で取りまとめた次表の「水田作経営」から「ブロイラー養鶏経営」までの各営農類型に分類した調査対象経営体に、「その他経営」に分類した調査対象経営体を加えて集計したものである。

調査対象経営体の営農類型区分及び分類基準については、次のとおりである。



営農類型の種類	営農類型の分類基準
水田作経営	稲、麦類、雑穀、いも類、豆類、工芸農作物の販売収入のうち、水田で作付けした農業生産物の販売収入が他の営農類型の農業生産物販売収入と比べて最も多い経営
畑作経営	稲、麦類、雑穀、いも類、豆類、工芸農作物の販売収入のうち、畑で作付けした農業生産物の販売収入が他の営農類型の農業生産物販売収入と比べて最も多い経営
野菜作経営	野菜の販売収入が他の営農類型の農業生産物販売収入と比べて最も多い経営
露地野菜作経営	野菜作経営のうち、露地野菜の販売収入が施設野菜の販売収入以上である経営
施設野菜作経営	野菜作経営のうち、施設野菜の販売収入が露地野菜の販売収入より多い経営
果樹作経営	果樹の販売収入が他の営農類型の農業生産物販売収入と比べて最も多い経営
花き作経営	花きの販売収入が他の営農類型の農業生産物販売収入と比べて最も多い経営
露地花き作経営	花き作経営のうち、露地花きの販売収入が施設花きの販売収入以上である経営
施設花き作経営	花き作経営のうち、施設花きの販売収入が露地花きの販売収入より多い経営
酪農経営	酪農の販売収入が他の営農類型の農業生産物販売収入と比べて最も多い経営
肉用牛経営	肉用牛の販売収入が他の営農類型の農業生産物販売収入と比べて最も多い経営
繁殖牛経営	肉用牛経営のうち、肥育牛の飼養頭数より繁殖用雌牛の飼養頭数が多い経営
肥育牛経営	肉用牛経営のうち、肥育牛の飼養頭数が繁殖用雌牛の飼養頭数以上である経営
養豚経営	養豚の販売収入が他の営農類型の農業生産物販売収入と比べて最も多い経営
採卵養鶏経営	採卵養鶏の販売収入が他の営農類型の農業生産物販売収入と比べて最も多い経営
ブロイラー養鶏経営	ブロイラー養鶏の販売収入が他の営農類型の農業生産物販売収入と比べて最も多い経営
その他経営	上記の営農類型に分類されない経営

#### 4 経営収支並びに資産及び負債の把握範囲

経営収支並びに資産及び負債については、

- ・経営体の農業全体
- ・農業経営関与者が経営権を持っている農業生産関連事業及び農外事業等

に着目して把握しており、把握の範囲は次のとおりである。

- ① 農業：経営体全体の経営収支
- ② 農業以外：農業経営関与者の経営収支

注：「農業経営関与者」とは、農業経営主夫婦及び年間60日以上当該経営体の農業に従事する世帯員である家族をいう。

なお、15歳未満の世帯員及び高校・大学等への就学中の世帯員は、年間の自営農業従事日数が60日以上であっても農業経営関与者とはしない。

なお、主な経営収支の計上範囲については、次のとおりである。

(1) 農業粗収益

農業粗収益には、農業経営の成果である農産物等の販売収入、現物外部取引額、農業生産現物家計消費額、共済・補助金等受取金及び農作業受託収入等の収入を計上した。

なお、経営安定対策等の補てん金・助成金については農業雑収入に、販売価格の一部として交付される助成金等については当該農産物の販売収入として、それぞれ計上した。

また、助成金等は、当年の調査期間内に発生したものを当年に計上した。

(2) 農業経営費

農業経営費には、農業粗収益を得るために要した資材や料金の一切の費用を計上した。

(3) 農業生産関連事業収支

農業生産関連事業の収支には、農業経営関係者が経営権を持っている事業の収支を計上した。

なお、「農業生産関連事業」とは、農業経営関係者が経営する農産加工、農家民宿、農家レストラン、観光農園、市民農園等の農業経営に付帯する事業であって、①従事者がいること、②当該経営体で生産した農産物を使用していること、③当該経営体が所有又は借り入れている耕地若しくは農業施設を利用していること、のいずれかに該当するものとする。

ただし、これらの事業を行っていても、別法人を設立する等により別経営として行う事業は、農業生産関連事業とはせず、農外事業とした。

(4) 農外収入

農外収入のうち農外事業収入には、農業経営関係者が経営権を持っている農業及び農業生産関連事業以外の事業の収入を計上し、給料・俸給等の収入には、農業経営関係者が他の経営に雇用されて受け取る給料・俸給等のほか、農業経営関係者が受け取る歳費・手当、配当利子、貸付地の小作料及び地代収入等を計上した。

(5) 農外支出

農外支出には、(4)の事業に係る支出及び負債利子を計上した。

(6) 年金等の収入

農業経営関係者が受け取る年金及び各種社会保障制度による給付金、退職金並びに各種祝い金及び見舞金を計上した。

(7) 租税公課諸負担

農業経営関係者の農業経営以外の経営負担分を計上した。

(8) 推計家計費

推計家計費は、次により算出した。

推計家計費＝都道府県庁所在市別一人当たり年平均の消費支出<sup>(注)</sup>×家計費推計世帯員数  
＋生産現物家計消費額＋減価償却費（家計負担分）

注：総務省『平成28年家計調査』の「二人以上の世帯で農林漁家世帯を含む全世帯」の結果を用いた。

なお、家計調査の消費支出には、営農類型別経営統計で農外支出としている通勤定期代、固定資産購入としている自動車購入費（10万円以上）及び公課諸負担としている自賠責保険掛金（家計以外）が含まれること、経営体との水準が明らかに異なる家賃地代がそのまま含まれること、同一住居でない者は世帯人員としてしてカウントしないが、仕送り等は消費支出として含まれていることなどに留意する必要がある。

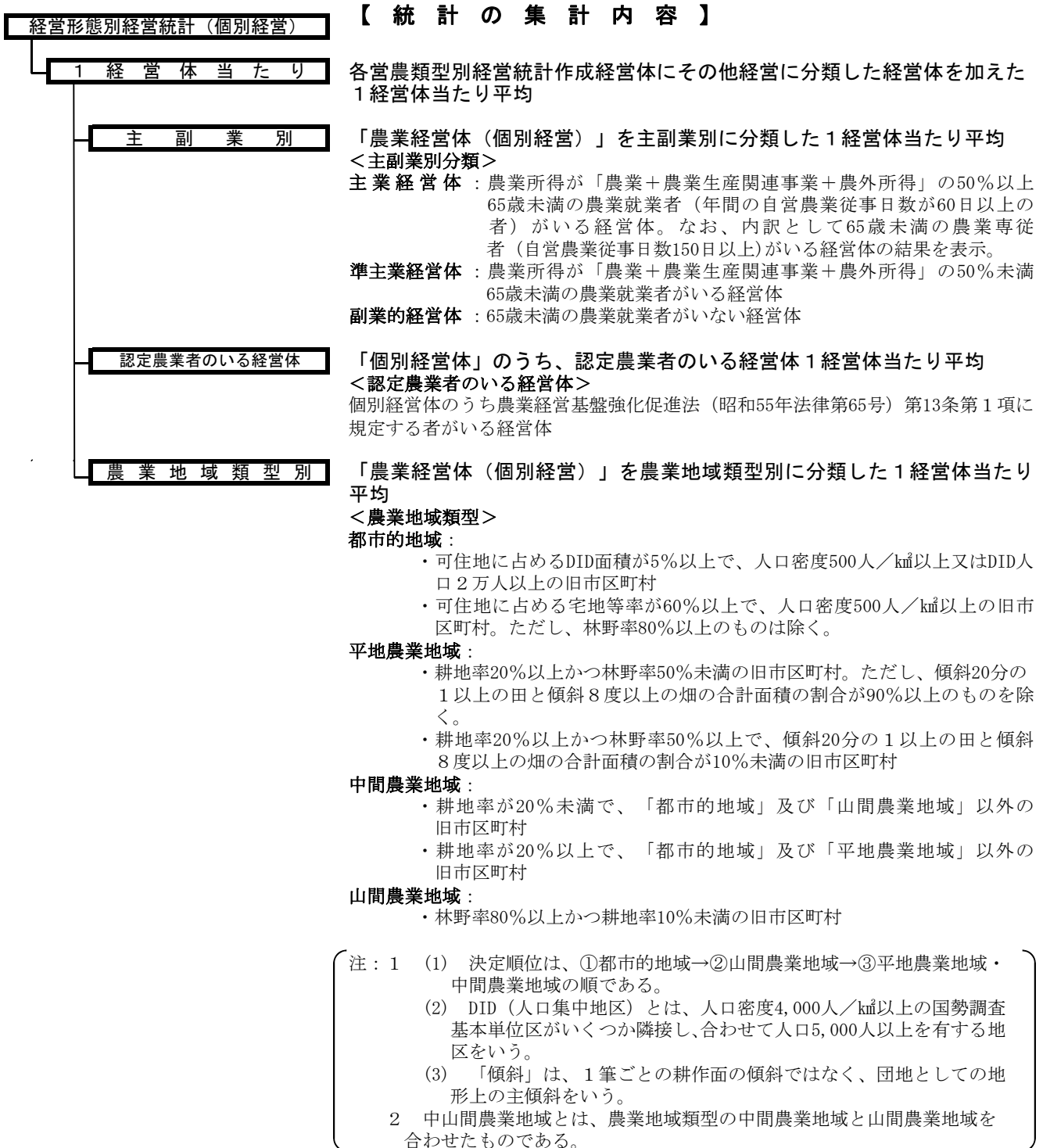
(9) 共済・補助金等

農産物の販売収支とは別に農業経営に由来する共済金や補助金等である。

## 5 統計表章の概要

### (1) 経営形態別経営統計（個別経営）における統計編成

経営形態別経営統計における統計編成は、次のとおりである。



### (2) 規模階層区分

規模階層区分は、経営耕地面積を指標として、北海道、都府県別に設定した。

### (3) 全国農業地域区分

統計表に用いた全国農業地域区分は、次のとおりである。

全国農業地域名	所 属 都 道 府 県 名
北 海 道	北海道
東 北	青森、岩手、宮城、秋田、山形、福島
北 陸	新潟、富山、石川、福井
関 東 ・ 東 山	茨城、栃木、群馬、埼玉、千葉、東京、神奈川、山梨、長野
東 海	岐阜、静岡、愛知、三重
近 畿	滋賀、京都、大阪、兵庫、奈良、和歌山
中 国	鳥取、島根、岡山、広島、山口
四 国	徳島、香川、愛媛、高知
九 州	福岡、佐賀、長崎、熊本、大分、宮崎、鹿児島
沖 縄	沖縄

注：沖縄については、全国及び都府県値に含むが、全国農業地域としての表章は行っていない。

### 6 調査期間

平成28年調査の期間は、平成28年1月から同年12月までの1年間である。

### 7 調査方法

調査は、調査票（現金出納帳・作業日誌及び経営台帳）を調査対象経営体に配布し、これに日々の現金収支、労働時間及び財産の増減等を調査対象経営体が記帳する自計調査の方法を基本とし、職員又は統計調査員による調査対象経営体に対する面接調査の方法を併用した。

### 8 集計経営体数

4,490経営体

### 9 集計方法

経営形態別経営統計における1経営体当たり平均値は、各営農類型別に集計経営体ごとに定めたウエイトを用いて加重平均により平均値を算出した。

平均値の推定方法

$$\text{求めようとする項目の平均値} = \frac{\sum_{i=1}^n w_i \times x_i}{\sum_{i=1}^n w_i}$$

$n$  : 当該集計対象区分に属する集計経営体数

$w_i$  : 当該集計対象区分に属する  $i$  番目の集計経営体のウエイト

$x_i$  : 当該集計対象区分に属する  $i$  番目の集計経営体の  $x$  についての調査結果

(参考) 営農類型別経営統計のウエイト算出方法

都道府県別、営農類型・規模別に区分した各階層ごとの標本抽出率（階層の大きさに対する集計経営体数の比率）の逆数とした。

## 10 分析指標等の計算方法

農業経営の主要な分析指標を次の算式により計算し、経営全体について表示した。

なお、農業固定資産額については、土地を除いて計算している。また、経営全体は、年始め現在価＋購入額とした。

- ① 農業依存度 (%) = 農業所得 ÷ (農業所得 + 農業生産関連事業所得 + 農外所得) × 100
- ② 農業所得率 (%) = 農業所得 ÷ 農業粗収益 × 100
- ③ 付加価値額 (千円) = 農業粗収益 - [農業経営費 - (雇用労賃 + 支払小作料 + 農業経営に係る負債利子)]
- ④ 付加価値率 (%) = 付加価値額 ÷ 農業粗収益 × 100
- ⑤ 農業固定資産装備率 (円) = 農業固定資産額 ÷ 自営農業労働時間 × 1,000
- ⑥ 農業経営関与者一人当たり農業所得 (千円) = 農業所得 ÷ 農業経営関与者数
- ⑦ 農業経営関与者一人当たり総所得 (千円) = 総所得 ÷ 農業経営関与者数
- ⑧ 農業専従者一人当たり農業所得 (千円) = 農業所得 ÷ 農業専従者数  
注: 「農業専従者」とは、年間の自営農業労働日数が150日以上のをいう。
- ⑨ 家族農業労働1時間当たり農業所得 (円) = 農業所得 ÷ 家族農業労働時間 × 1,000
- ⑩ 農業固定資産千円当たり農業所得 (円) = 農業所得 ÷ 農業固定資産額 × 1,000
- ⑪ 経営耕地面積10a 当たり農業所得 (千円) = 農業所得 ÷ 経営耕地面積 × 10
- ⑫ 自営農業労働1時間当たり付加価値額 (円) = 付加価値額 ÷ 自営農業労働時間 × 1,000
- ⑬ 農業固定資産千円当たり付加価値額 (円) = 付加価値額 ÷ 農業固定資産額 × 1,000
- ⑭ 経営耕地面積10a 当たり付加価値額 (千円) = 付加価値額 ÷ 経営耕地面積 × 10

## 11 東日本大震災の影響への対応

東日本大震災の影響により営農ができなかった東北地域の一部の調査経営体を除外して集計した。

## 12 その他

この資料の詳細な数値は、ホームページに掲載(平成30年5月予定)するとともに、その後刊行する『農業経営統計調査報告 平成28年経営形態別経営統計(個別経営)』に掲載する。

なお、公表した数値の正誤情報は、ホームページでお知らせする。

## 【ホームページ掲載案内】

- 各種農林水産統計調査結果は、農林水産省ホームページ中の統計情報で御覧いただけます。  
【 <http://www.maff.go.jp/j/tokei/> 】  
この結果は、分野別分類「農家の所得や生産コスト、農業産出額など」の「経営形態別経営統計（個別経営）」で御覧いただけます。  
【 [http://www.maff.go.jp/j/tokei/kouhyou/noukei/einou\\_syusi/index.html#y](http://www.maff.go.jp/j/tokei/kouhyou/noukei/einou_syusi/index.html#y) 】
  
- 本調査の累年データは、農林水産省ホームページ中の統計情報で御覧いただけます。  
【 [http://www.maff.go.jp/j/tokei/kouhyou/noukei/einou\\_syusi/index.html#l](http://www.maff.go.jp/j/tokei/kouhyou/noukei/einou_syusi/index.html#l) 】

### お問合せ先

- ◎本統計調査結果について  
農林水産省 大臣官房統計部  
経営・構造統計課 営農類型別経営統計班  
電話：（代表）03-3502-8111 内線3636  
（直通）03-6744-2043  
FAX： 03-5511-8772
  
- ◎農林水産統計全般について  
農林水産省 大臣官房統計部  
統計企画管理官 広報普及班  
電話：（代表）03-3502-8111 内線3589  
（直通）03-6744-2037  
FAX： 03-3501-9644



**政府統計**

政府統計の総合窓口  
(e-Stat)  
<http://www.e-stat.go.jp/>