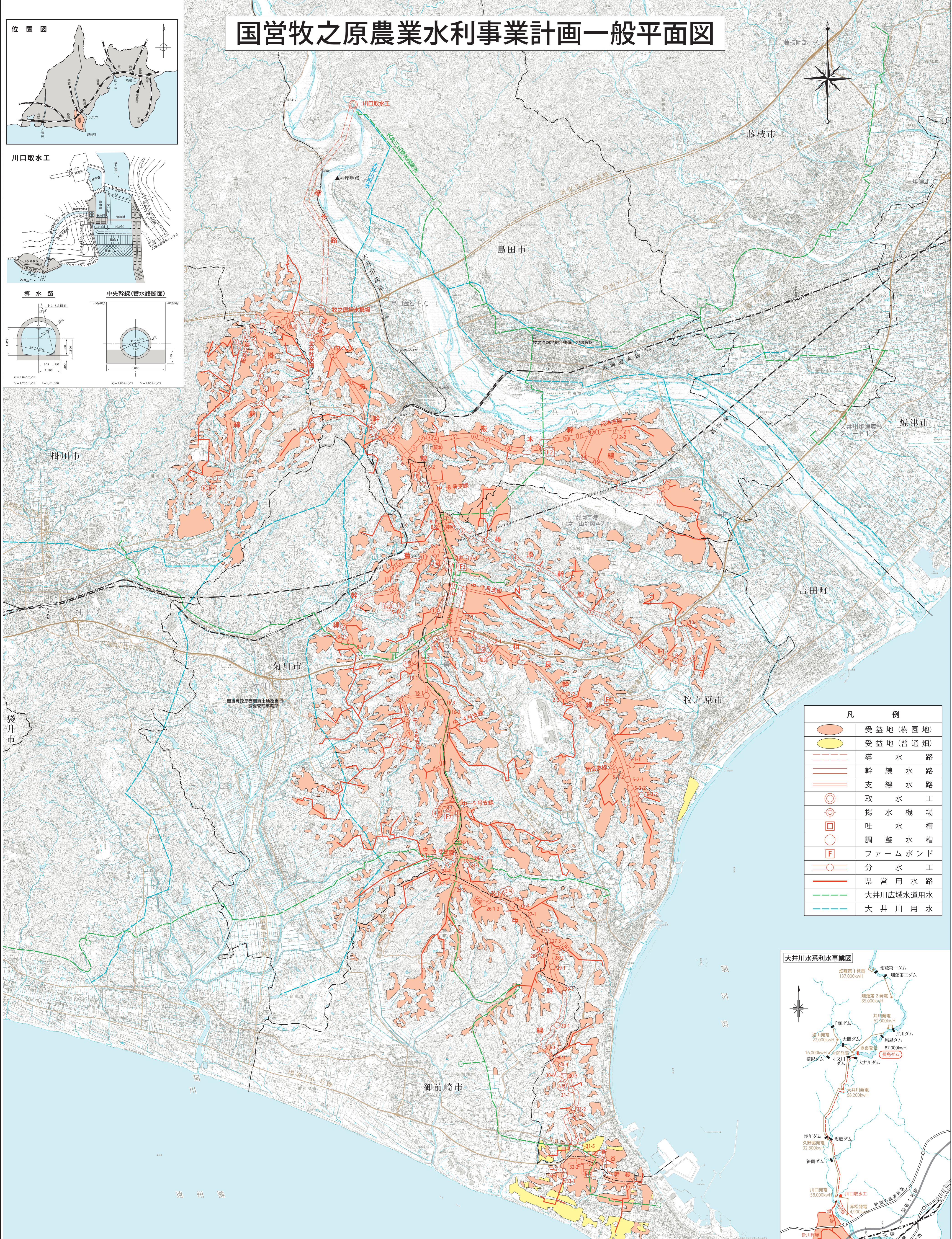
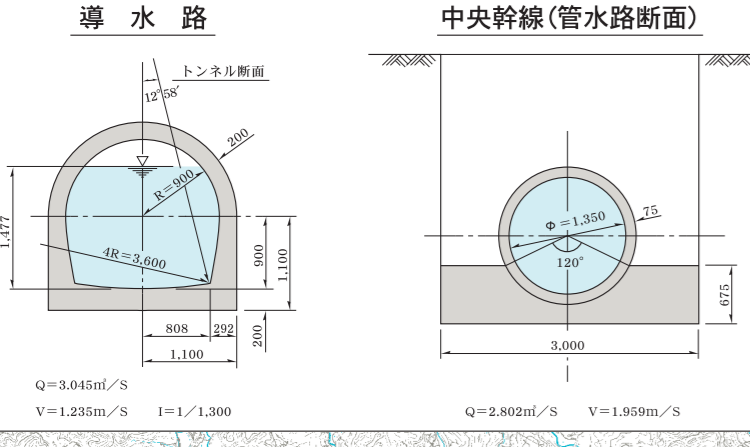
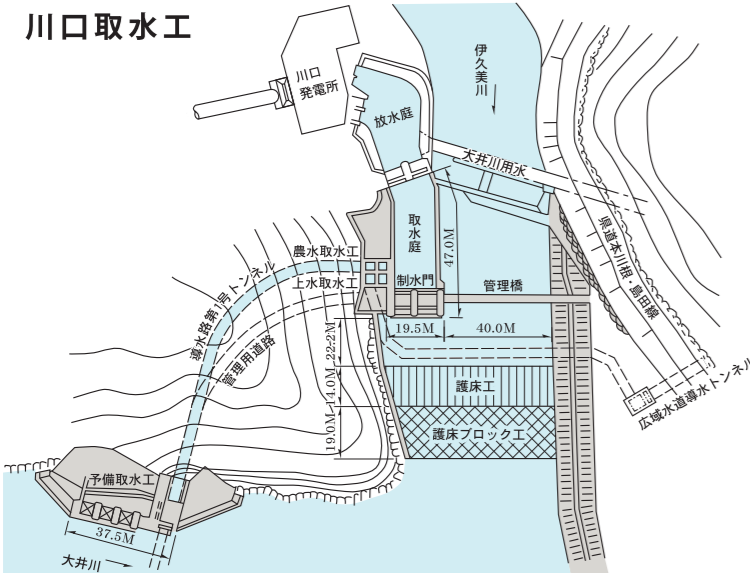
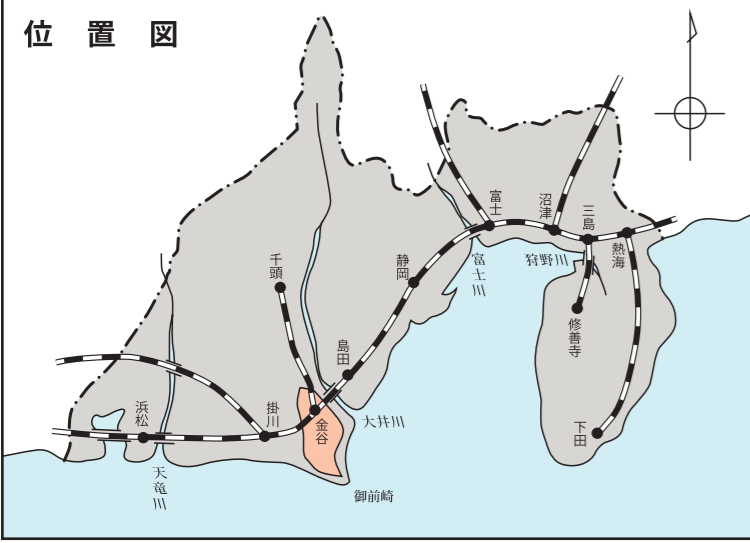
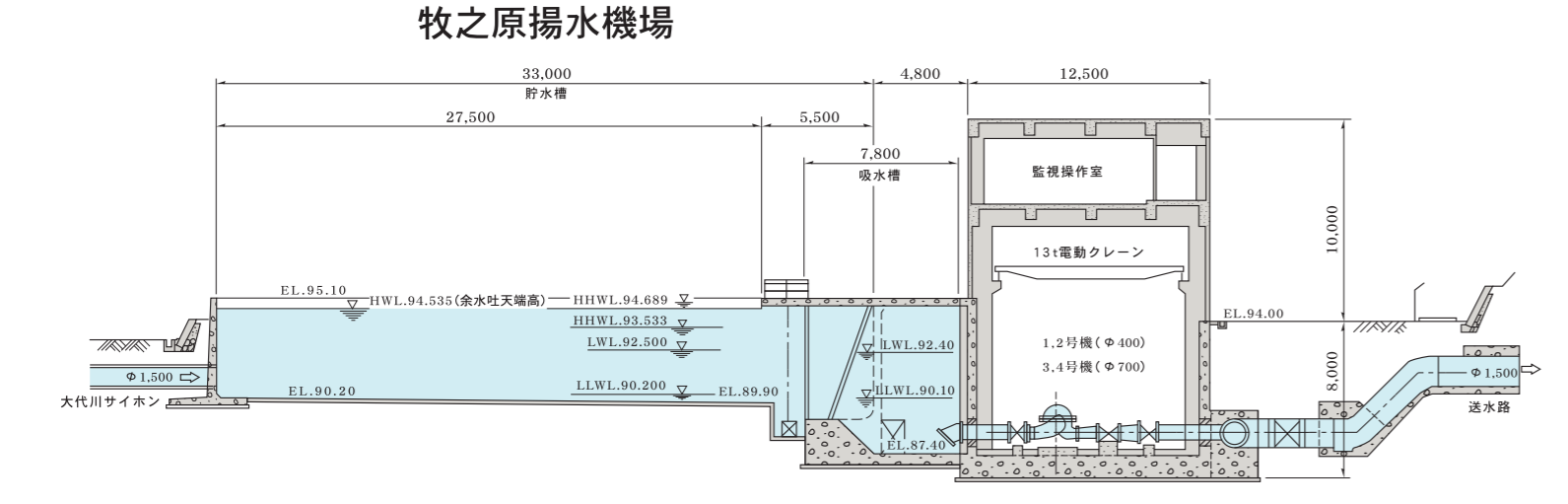
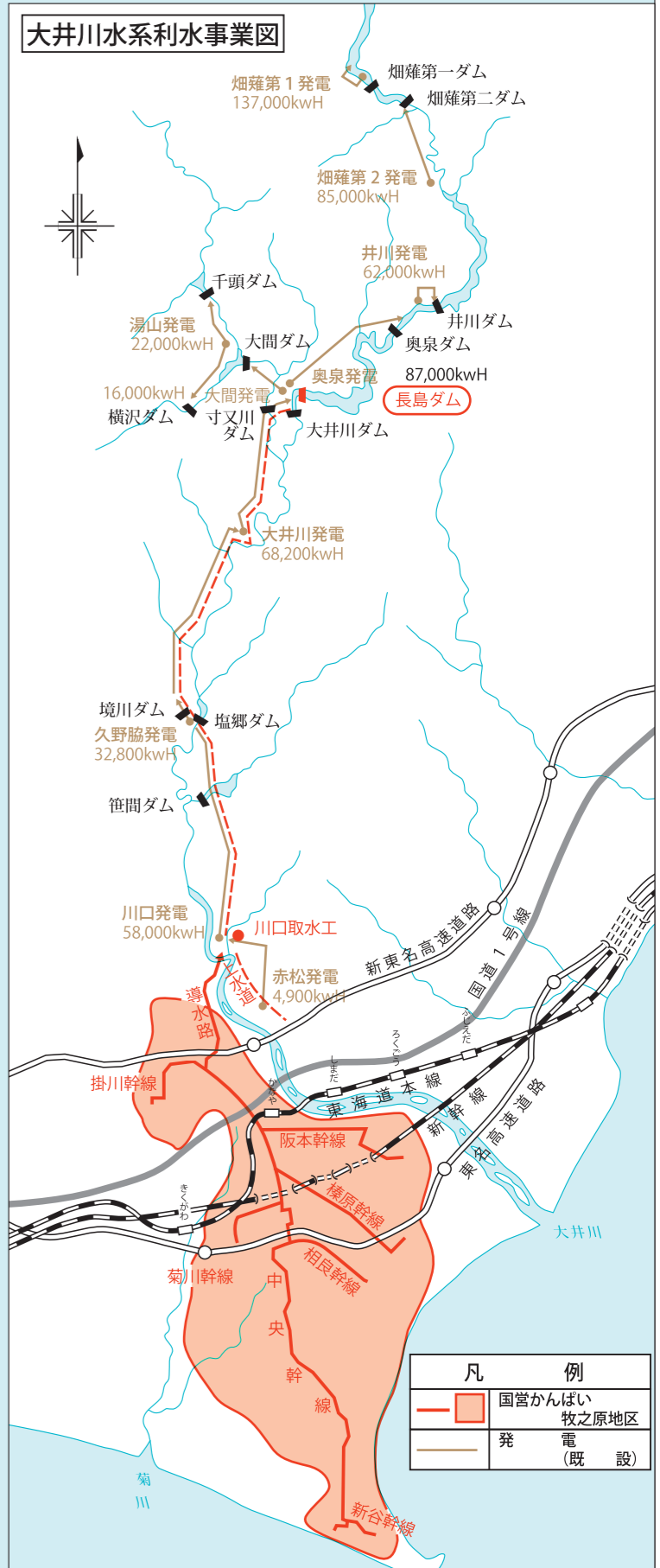


# 国営牧之原農業水利事業計画一般平面図



凡 例	
	受益地(樹園地)
	受益地(普通畑)
	導水路
	幹線水路
	支線水路
	取水工
	揚水機場
	吐水槽
	調整水槽
	ファーム Pond
	分水工
	県営用水路
	大井川広域水道用水
	大井川用水



1:50,000

この地図は、国土地理院長の承認を得て、同院発行の電子地形図 25000 を複製したものである。(承認番号 平 30 情複、第 715 号)