

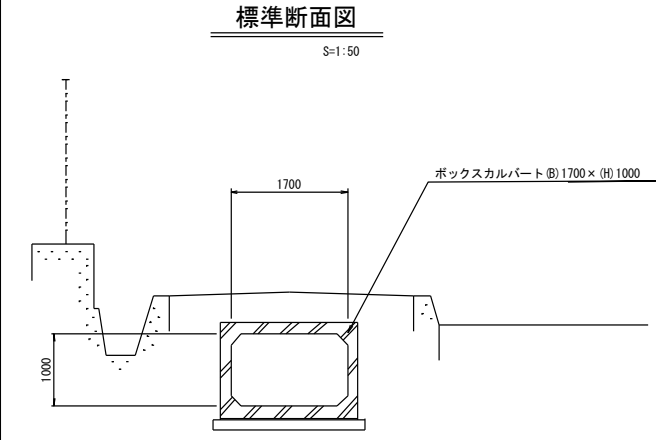
藤崎井支線水路（岡田排水路）【H30完成】

バイパス
排水路

排水専用のバイパス水路を新たに設置し、藤崎井支線水路に流入する排水を紀の川へ排水することで、藤崎井支線水路からの溢水被害の軽減を図ります。



【施設場所】 紀の川市下井坂及び岩出市岡田
 【施設概要】 排水路
 推進工法用コンクリート管
 φ1000 L=234m
 ボックスカルバート
 B1700×H1000 L=579m (ほか)
 【排水能力】 0.99m³/s



© SPOT IMAGE
 © 2016 ZENRIN

Google Earth

