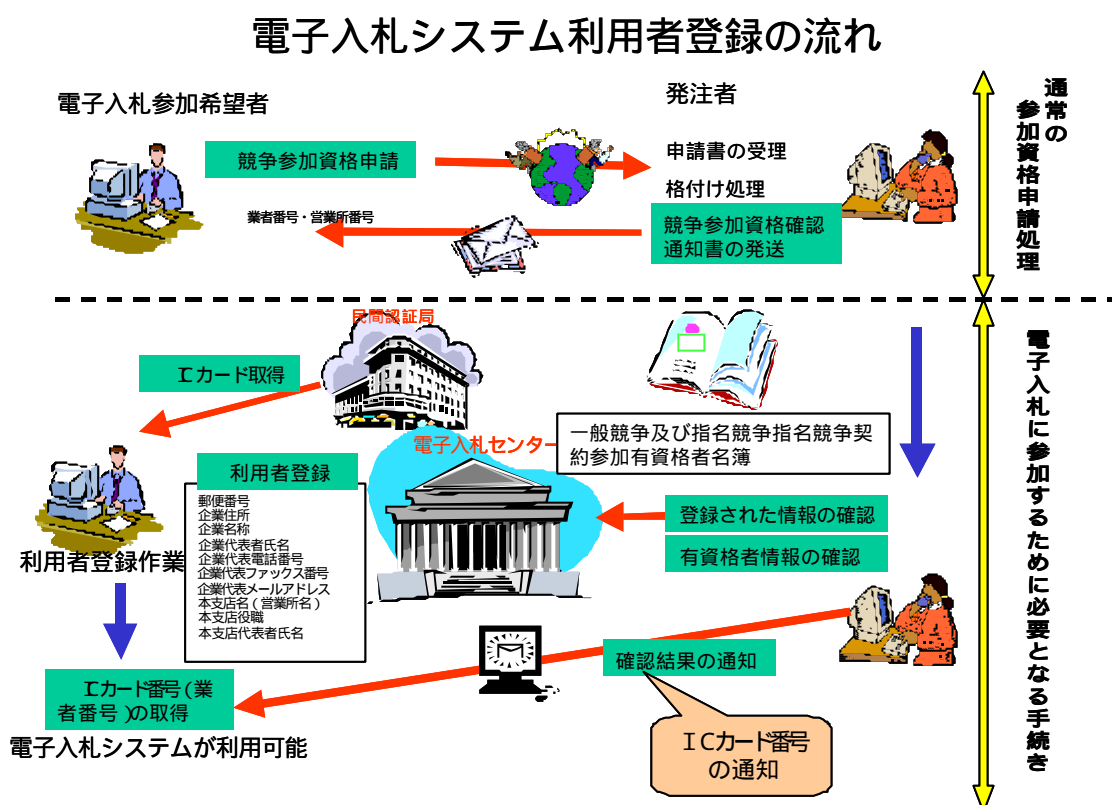


利用者登録について

1. はじめに

平成 15 年度から運用する農林水産省電子入札システム（以下「電子入札システム」という）を利用するにあたっては、電子入札コアシステム開発コンソーシアムが接続確認を行っている民間認証局から電子入札用の電子証明書(以下「IC カード」という)を取得した上で、その IC カードを電子入札システムで利用できるようにするために「利用者登録」を行う必要があります。

利用者登録の流れは以下の様になります。



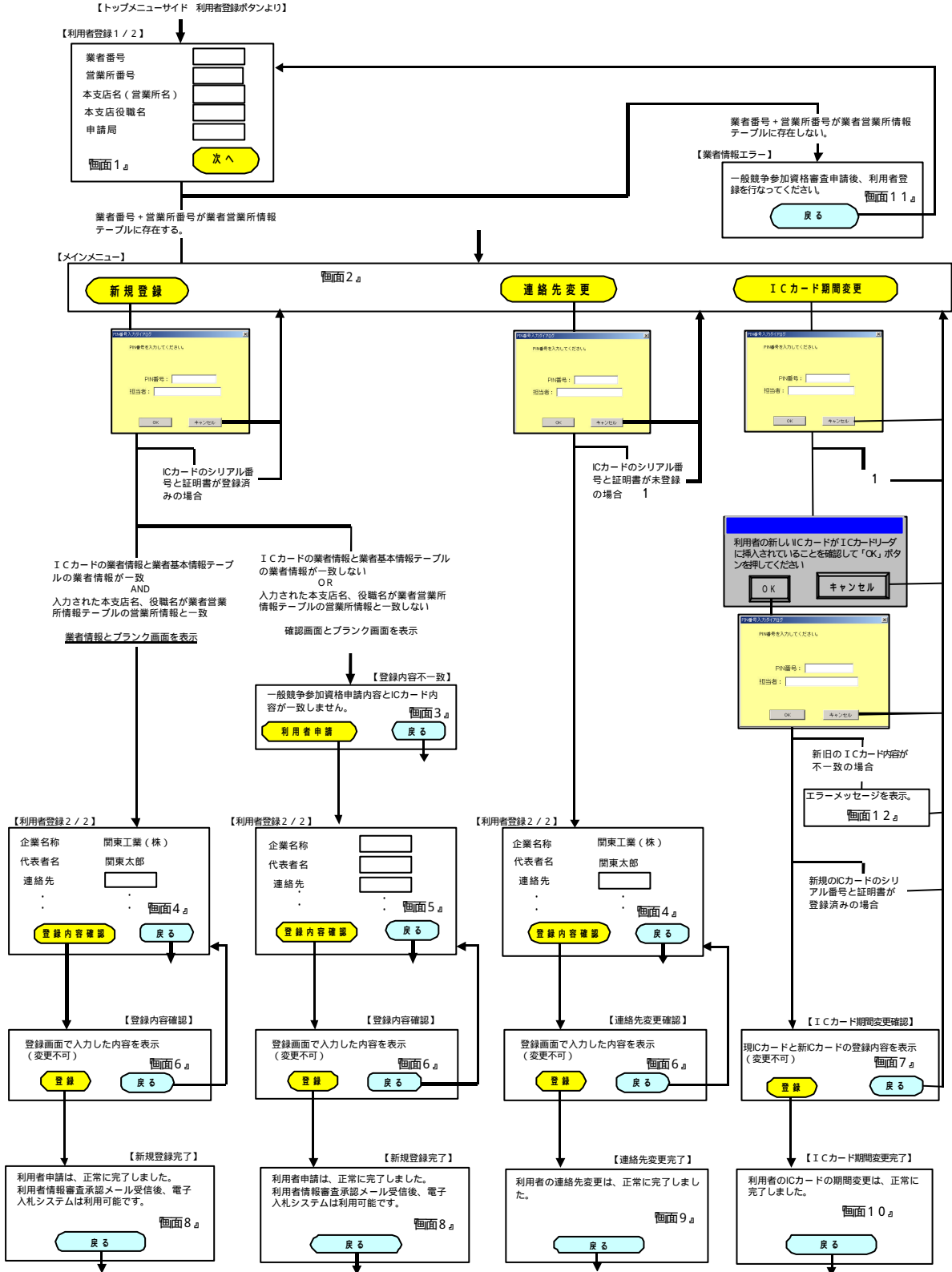
2. IC カード取得の注意点

IC カードの取得にあたっては、農林水産省の場合、競争参加資格確認通知書により通知された者が対象となります。企業の代表者が有資格者とならない場合もありますので、一般競争（指名競争）競争参加資格申請で申請された内容を確認の上 IC カードを取得してください。

国土交通省では「代表者（競争参加資格認定通知書に記載されている者）又は、入札・見積権限及び契約権限について年間委任状により委任を受けた者の IC カードに限られます。」としておりますので、農林水産省とは異なります。

3. 利用者登録のながれ

利用者登録の全体のながれは以下のフローのようになります。

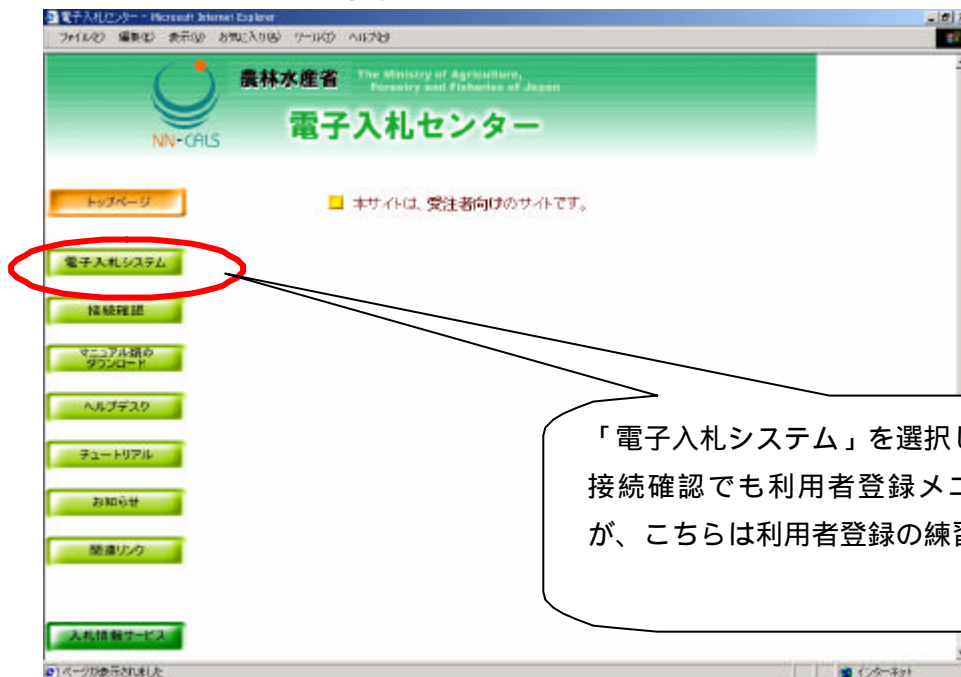


4. 利用者登録の方法

新規登録の方法について説明します。

- 1) 農林水産省電子入札システムのサイトへアクセスし、利用者登録画面まで進みます。

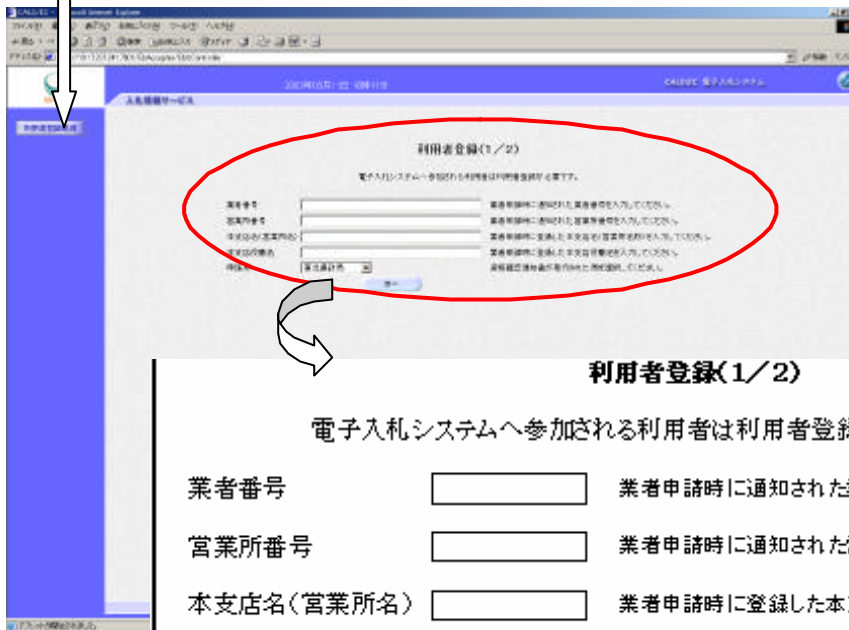
<http://www.maff-ebic.go.jp/menu.html>



- 2) 利用者登録を開始します。



「利用者登録処理」を押す。



利用者登録(1/2)

電子入札システムへ参加される利用者は利用者登録が必要です。

業者番号	<input type="text"/>	業者申請時に通知された業者番号を入力してください。
営業所番号	<input type="text"/>	業者申請時に通知された営業所番号を入力してください。
本支店名(営業所名)	<input type="text"/>	業者申請時に登録した本支店名(営業所名)を入力してください。
本支店役職名	<input type="text"/>	業者申請時に登録した本支店役職名を入力してください。
申請局	<input type="text" value="▼"/>	資格確認通知書が発行された局を選択してください。

業者番号、営業所番号、本支店名及び本支店役職名が正しく入力されると、利用者登録メニュー画面に変わります。間違っている場合は、以下のようなメッセージが表示され、再度利用者登録(1/2)の画面に戻ります。

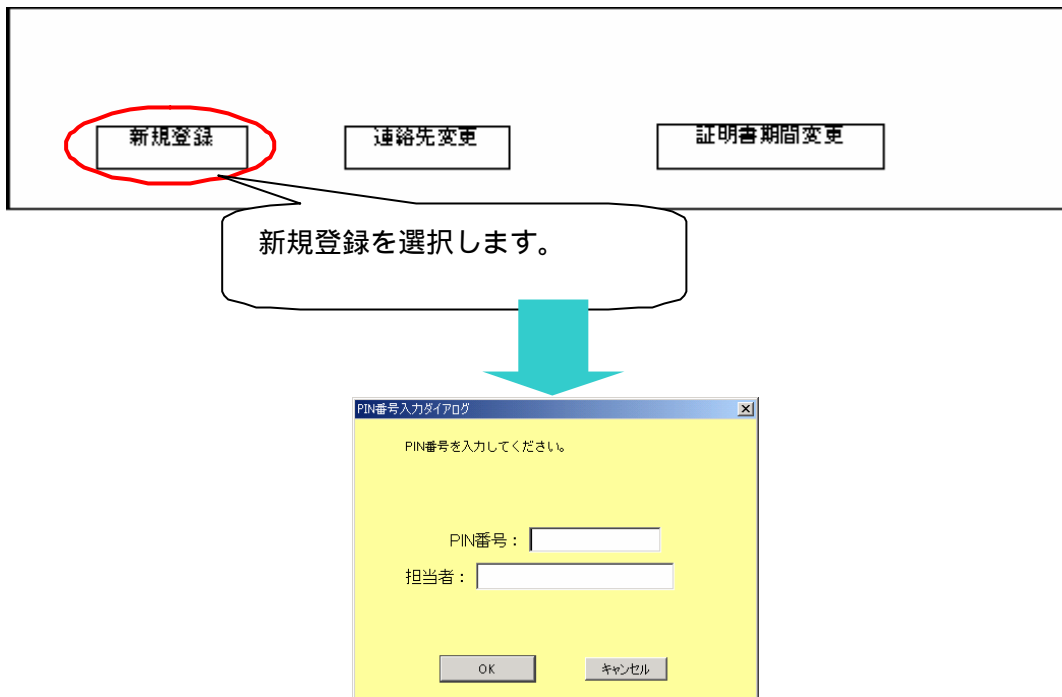
間違った入力をした場合

入力した業者番号または営業所番号が見つかりません。
業者番号または営業所番号をご確認ください。

一般競争参加資格審査申請がお済みでない場合は、
一般競争参加資格審査申請後、利用者登録を行なってください。

利用者登録(1/2)
画面へ戻る

正しく入力された場合、利用者登録メニュー画面が表示されます。



ICカードのPIN番号入力画面が表示されます。PIN以外は特に入力する必要ありません。PIN が正しく入力されると、電子入札システム利用者登録機能により、チェックが開始されます。

ICカードのシリアル番号及び証明書が既に利用者登録により登録されている場合、利用者登録メニュー画面に戻ります。

新規登録と判断された場合、ICカードの業者情報と業者基本情報（入札参加資格申請で登録）が一致し、なおかつ、入力された本支店名、役職名が業者営業所情報（入札参加資格申請時に登録）が完全に一致した場合、次の画面が表示されます。



画面の説明

利用者登録(2/2)		
業者番号	20090012312312ABCDEF①
営業所番号	123②
企業名称	東京建設株式会社③
営業所名称	東京支店④
企業郵便番号	020-0001⑤
企業住所	東京都港区赤坂1丁目1番地1⑥
代表者氏名	東京太郎⑦
代表者電話番号	03-1234-5678⑧
代表者FAX番号	03-5678-1234⑨
代表者メールアドレス	tokyo@tokyo.co.jp⑩
部署名	⑪
連絡先名称	東京建設株式会社 ○○営業所⑫
連絡先氏名	営業太郎⑬
連絡先住所	大阪府大阪市南町1丁目1番地1号⑭
連絡先電話番号	06-1234-5678⑮
連絡先メールアドレス	⑯
連絡先メールアドレス(確認)	⑰

項目 ~ は、電子入札システムに登録されている情報が表示されます。

実際にこのカードを使用して電子入札する人の情報(~ まで)を入力してください。

利用者登録機能のチェックにより上記の条件が満足できなかった場合(たとえば、競争参加資格申請時に登録した住所と、ICカードに入力されている住所が異なる場合等)は、次のような画面になります。

チェックの付いた以下の項目について、
一般競争参加資格申請内容とICカード内容が一致しません。

企業都道府県名
 企業住所
 企業名称
 証明書申請者氏名

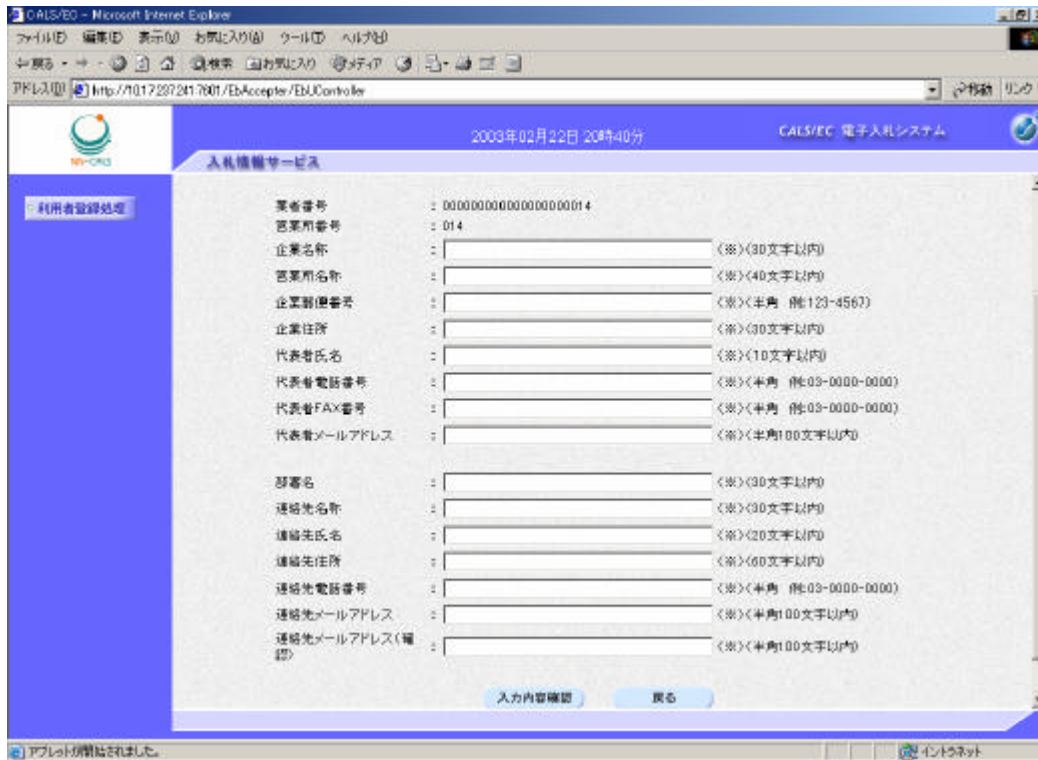
チェックの付いた以下の項目について、
一般競争参加資格申請内容と画面入力した内容が一致しません。

本支店名(営業所名)
 本支店役職名

続けて利用者申請を行なう場合は、利用者申請を選択してください。



利用者登録メニュー画面へ戻る。



完全に一致した場合と異なり、全ての項目を入力する必要があります。
競争参加資格申請時に申請した内容と同一の内容を入力してください。更に、一致した場合と同様に、実際に電子入札システムを利用する人の情報を入力します。

全ての項目を入力し、「入力内容確認」ボタンを押します。

すると、以下の様に入力内容の確認画面が表示されます



利用者登録内容確認

業者番号	20030012312312ABCDEF
営業所番号	123
企業名称	東京建設株式会社
営業所名称	東京支店
企業郵便番号	020-0001
企業住所	東京都港区赤坂1丁目1番地1号
代表者氏名	東京太郎
代表者電話番号	03-1234-5678
代表者FAX番号	03-5678-1234
代表者メールアドレス	tokyo@tokyo.co.jp

部署名	工事部
連絡先名称	東京建設株式会社 ○○営業所
連絡先氏名	宮業太郎
連絡先住所	大阪府大阪市南町1丁目1番地1号
連絡先電話番号	06-1234-5678
連絡先メールアドレス	osaka@osaka.co.jp

この内容でよろしければ登録ボタンを押してください。

登録

戻る

入力画面へ戻る。

利用者申請は、正常に完了しました。

利用者情報審査承認メール受信後、電子入札システムは利用可能です。

戻る

機能選択画面へ戻る。

以上で、利用者登録が終了しました。登録を申請した農政局の担当者が内容のチェックを行い、適正と判断された場合は利用者情報審査承認通知が利用者のメールアドレスに送信されます。このとき、IC カード番号も併せて通知されます。この IC カード番号（受注者番号）は電子入札システムに参加するための重要なものですので、厳重に保管してください。

発注者により内容がチェックされ適当と認められなかった場合、その事由を含め、利用者のメールアドレスに通知されます。この場合、電子入札システムの利用が出来ませんので、再度利用者登録を行うか、正しい有資格者の IC カードを取得してください。

適正と判断された場合に送信されるメール。

利用申請書受付票	
業者番号 001 営業所番号 011 連絡先氏名 札幌一郎 殿	農林水産省 ×××課 〇〇〇局長 農水 太郎
下記の利用申請について下記のとおり承認しました。	
記	
受信番号 1000200 受付日時 平成 15年 4月 1日 10時15分 受注者番号 1100200000000011	

ICカードに対して、電子入札システムが一意に付与される番号です。大切に保管してください。

申請された内容が適正と認められなかった場合に送信されるメール。

受付拒否通知書	
業者番号 003 営業所番号 031 連絡先氏名 京都一郎 殿	農林水産省 ×××課 〇〇〇局長 農水 太郎
下記の利用申請は、下記の事由により承認できません。	
記	
受信番号 1000211 受付日時 平成 15年 4月 1日 15時25分 承認できない事由	

適正と認められなかった事由が書かれています。