

9. ダクタイル鋳鉄任意曲管

- ・本単価表を無断転載・複写・印刷や電磁媒体等に加工することを禁じます。
- ・本単価表の使用、あるいは使用不能における結果として生じた直接的・間接的な損害・損失等に関しては、一切の責任を負いかねます。

ダクティル鑄鉄任意曲管（K形） 調査結果

（単位：本/円）

口径	角度 0° < < 6°	6° < < 12°	12° < < 24°	24° < < 48°	48° 90°	備 考
600	267,000	267,000	242,000	242,000	316,000	
700	334,000	334,000	334,000	334,000	428,000	
800	405,000	405,000	442,000	442,000	559,000	
900	496,000	496,000	587,000	587,000	730,000	
1000	587,000	587,000	745,000	745,000	891,000	
1100	682,000	682,000	906,000	928,000	1,060,000	
1200	782,000	782,000	1,030,000	1,050,000	1,210,000	
1350	957,000	957,000	1,270,000	1,300,000	1,490,000	
1500	1,150,000	1,150,000	1,540,000	1,560,000	1,790,000	
1600	1,380,000	1,380,000	1,380,000	1,380,000	2,070,000	
1650	1,460,000	1,460,000	1,460,000	1,460,000	2,180,000	
1800	1,710,000	1,710,000	1,710,000	1,710,000	2,630,000	
2000	2,060,000	2,060,000	2,060,000	2,060,000	-	
2100						
2200						
2400						
2600						

（ - : 生産なし又は流通なし 空欄：調査対象外 ）

JIS規格管(5° 5/8、11° 1/4、22° 1/2、45°、90°)及びこれに準ずる管(30°、60°)については、別途価格が異なるため、Pコードを参照のこと。

5° 5/8、11° 1/4、22° 1/2、45° 管(P03907、P03913、P03916)

90° 管 (P03908、P03914、P03917)

30°、60° 管(P03919～P03936) (1600～は除く)

特記事項

1) 任意曲管採用における注意事項

任意曲管及びJIS規格管、準規格管の使い分けについては、路線計画(設計条件、用地、経済性)により決定されるため、各々の現場条件において検討すること。

2000mmの寸法・重量については設計段階でダクティル鑄鉄管製造メーカーに問い合わせること。

- ・本単価表を無断転載・複写・印刷や電磁媒体等に加工することを禁じます。
- ・本単価表の使用、あるいは使用不能における結果として生じた直接的・間接的な損害・損失等に関しては、一切の責任を負いかねます。

ダクティル鑄鉄管曲管(K形)寸法・参考価格表(参考) (任意曲管含む)

600mm ~ 1800mm

- ・本単価表を無断転載・複写・印刷や電磁媒体等に加工することを禁じます。
- ・本単価表の使用、あるいは使用不能における結果として生じた直接的・間接的な損害・損失等に関しては、一切の責任を負いかねます。

ダクト用 鋳鉄管曲管(K形) 寸法・参考価格表(参考)

呼び径 600mm 管厚(T)16mm 外径(D ₂)630.8mm						
角度	各寸法(mm)			管心長(ℓ) (mm)	質量 (Kg)	参考価格 (円/本)
	R	L ₁	L ₂			
1	12,000	160	310	470	162	267,000
2	12,000	260	420	680	208	267,000
3	12,000	370	520	890	255	267,000
4	12,000	470	630	1,100	301	267,000
5	12,000	580	730	1,309	347	267,000
5° 5/8	12,000	645	790	1,434	375	187,500
6	6,000	370	520	889	254	267,000
7	6,000	420	580	999	279	267,000
8	6,000	470	630	1,099	301	267,000
9	6,000	530	680	1,208	325	267,000
10	6,000	580	730	1,307	347	267,000
11	6,000	630	790	1,416	371	267,000
11° 1/4	6,000	646	791	1,434	375	187,500
12	2,600	330	480	808	236	242,000
13	2,600	350	510	857	247	242,000
14	2,600	370	530	897	256	242,000
15	2,600	400	550	946	267	242,000
16	2,600	420	580	995	278	242,000
17	2,600	440	600	1,034	286	242,000
18	2,600	460	620	1,073	295	242,000
19	2,600	490	650	1,132	308	242,000
20	2,600	510	670	1,171	317	242,000
21	2,600	530	690	1,209	325	242,000
22	2,600	560	720	1,268	338	242,000
22° 1/2	2,600	573	717	1,276	340	170,000
23	2,600	580	740	1,306	346	242,000
24	1,300	330	490	812	237	242,000
25	1,300	340	500	831	242	242,000
26	1,300	350	510	850	246	242,000
27	1,300	370	520	878	252	242,000
28	1,300	380	530	897	256	242,000
29	1,300	390	550	926	263	242,000
30	1,300	400	560	944	266	170,000
31	1,300	410	570	962	270	242,000
32	1,300	430	580	991	277	242,000
33	1,300	440	600	1,019	283	242,000
34	1,300	450	610	1,037	287	242,000
35	1,300	460	620	1,054	291	242,000
36	1,300	480	630	1,082	297	242,000
37	1,300	490	640	1,100	301	242,000
38	1,300	500	660	1,127	307	242,000
39	1,300	510	670	1,144	311	242,000
40	1,300	530	680	1,171	317	242,000
41	1,300	540	700	1,198	323	242,000
42	1,300	550	710	1,215	326	242,000
43	1,300	570	720	1,241	332	242,000
44	1,300	580	740	1,268	338	242,000
45	1,300	594	739	1,276	340	170,000
46	1,300	600	760	1,300	345	242,000
47	1,300	620	780	1,336	353	242,000
48	800	410	570	938	265	316,000
49	800	420	570	945	267	316,000
50	800	430	580	962	270	316,000
51	800	430	590	969	272	316,000
52	800	440	600	986	276	316,000
53	800	450	610	1,002	279	316,000
54	800	460	620	1,019	283	316,000

- ・本単価表を無断転載・複写・印刷や電磁媒体等に加工することを禁じます。
- ・本単価表の使用、あるいは使用不能における結果として生じた直接的・間接的な損害・損失等に関しては、一切の責任を負いかねます。

呼び径 600mm 管厚(T)16mm 外径(D ₂)630.8mm						
角度	各寸法(mm)			管心長(ℓ) (mm)	質量 (Kg)	参考価格 (円/本)
	R	L ₁	L ₂			
55	800	470	630	1,035	287	316,000
56	800	480	640	1,051	290	316,000
57	800	490	640	1,057	291	316,000
58	800	500	650	1,073	295	316,000
59	800	510	660	1,089	299	316,000
60	800	510	670	1,094	300	193,000
61	800	520	680	1,109	303	316,000
62	800	530	690	1,124	306	316,000
63	800	540	700	1,139	310	316,000
64	800	550	710	1,154	313	316,000
65	800	560	720	1,168	316	316,000
66	800	570	730	1,182	319	316,000
67	800	580	740	1,196	322	316,000
68	800	590	750	1,210	325	316,000
69	800	600	760	1,224	328	316,000
70	800	610	770	1,237	331	316,000
71	800	620	780	1,250	334	316,000
72	800	630	790	1,263	337	316,000
73	800	640	800	1,275	340	316,000
74	800	660	810	1,298	345	316,000
75	800	670	820	1,309	347	316,000
76	800	680	840	1,331	352	316,000
77	800	690	850	1,342	354	316,000
78	800	700	860	1,353	357	316,000
79	800	710	870	1,364	359	316,000
80	800	720	880	1,374	361	316,000
81	800	740	890	1,394	366	316,000
82	800	750	910	1,414	370	316,000
83	800	760	920	1,423	372	316,000
84	800	770	930	1,432	374	316,000
85	800	790	940	1,451	379	316,000
86	800	800	960	1,469	382	316,000
87	800	810	970	1,476	384	316,000
88	800	830	980	1,494	388	316,000
89	800	840	1,000	1,510	392	316,000
90	800	855	1,100	1,612	414	240,120

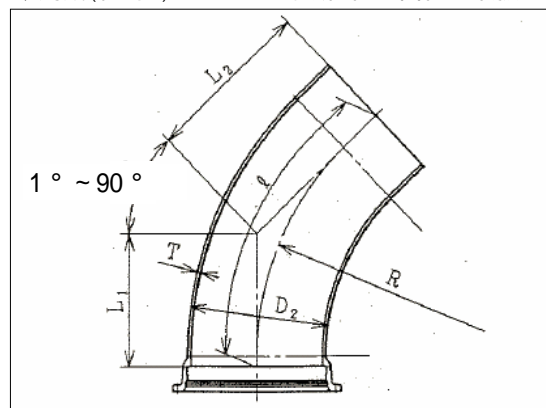
JIS規格管(5° 5/8、11° 1/4、22° 1/2、45°、90°)準規格(30°、60°)については**太字**で記載した。

寸法、重量(本)については、ダクタイル鑄鉄管製造メーカーが作成した資料による。

管厚(T)については、JIS規格管と同様である。

任意曲管使用に当っては、別紙(参考1)ダクタイル鑄鉄管任意曲管の取扱についてを参考にされたい。

寸法図(参考)



- ・本単価表を無断転載・複写・印刷や電磁媒体等に加工することを禁じます。
- ・本単価表の使用、あるいは使用不能における結果として生じた直接的・間接的な損害・損失等に関しては、一切の責任を負いかねます。

ダクトイル鋳鉄管曲管(K形)寸法・参考価格表(参考)

呼び径 700mm 管厚(T)17mm 外径(D2)733.0mm						
角度	各寸法(mm)			管心長(ℓ) (mm)	質量 (Kg)	参考価格 (円/本)
	R	L ₁	L ₂			
1	12,000	160	320	480	207	334,000
2	12,000	270	430	700	267	334,000
3	12,000	370	530	900	322	334,000
4	12,000	480	640	1,120	382	334,000
5	12,000	580	740	1,319	437	334,000
5° 5/8	12,000	647	790	1,435	468	234,000
6	6,000	370	530	899	322	334,000
7	6,000	420	590	1,009	352	334,000
8	6,000	480	640	1,119	382	334,000
9	6,000	530	690	1,218	409	334,000
10	6,000	580	740	1,317	436	334,000
11	6,000	630	800	1,426	466	334,000
11° 1/4	6,000	648	791	1,435	468	234,000
12	3,000	370	540	908	324	334,000
13	3,000	400	560	957	338	334,000
14	3,000	420	590	1,006	351	334,000
15	3,000	450	610	1,055	364	334,000
16	3,000	480	640	1,115	381	334,000
17	3,000	500	670	1,163	394	334,000
18	3,000	530	700	1,222	410	334,000
19	3,000	560	720	1,271	424	334,000
20	3,000	580	750	1,319	437	334,000
21	3,000	610	780	1,376	453	334,000
22	3,000	640	800	1,426	466	334,000
22° 1/2	3,000	654	797	1,435	468	234,000
23	3,000	670	830	1,484	482	334,000
24	1,500	370	540	901	322	334,000
25	1,500	390	550	929	330	334,000
26	1,500	400	570	958	338	334,000
27	1,500	420	580	987	346	334,000
28	1,500	430	590	1,005	351	334,000
29	1,500	440	610	1,033	358	334,000
30	1,500	450	620	1,062	366	234,000
31	1,500	470	640	1,090	374	334,000
32	1,500	490	650	1,118	382	334,000
33	1,500	500	660	1,135	386	334,000
34	1,500	510	680	1,163	394	334,000
35	1,500	530	690	1,190	401	334,000
36	1,500	540	710	1,218	409	334,000
37	1,500	560	720	1,245	416	334,000
38	1,500	570	740	1,272	424	334,000
39	1,500	590	750	1,299	431	334,000
40	1,500	600	770	1,325	438	334,000
41	1,500	620	780	1,352	446	334,000
42	1,500	630	800	1,378	453	334,000
43	1,500	650	810	1,404	460	334,000
44	1,500	660	830	1,430	467	334,000
45	1,500	678	821	1,435	468	234,000
46	1,500	690	860	1,481	481	334,000
47	1,500	710	870	1,506	488	334,000
48	900	460	620	1,033	358	428,000
49	900	470	630	1,049	363	428,000
50	900	480	640	1,066	367	428,000
51	900	490	650	1,083	372	428,000
52	900	490	660	1,089	374	428,000
53	900	500	670	1,105	378	428,000
54	900	510	680	1,121	382	428,000
55	900	520	690	1,137	387	428,000

- ・本単価表を無断転載・複写・印刷や電磁媒体等に加工することを禁じます。
- ・本単価表の使用、あるいは使用不能における結果として生じた直接的・間接的な損害・損失等に関しては、一切の責任を負いかねます。

呼び径 700mm 管厚(T)17mm 外径(D2)733.0mm						
角度	各寸法(mm)			管心長(ℓ) (mm)	質量 (Kg)	参考価格 (円/本)
	R	L ₁	L ₂			
56	900	530	700	1,153	391	428,000
57	900	540	710	1,168	395	428,000
58	900	550	720	1,183	399	428,000
59	900	570	730	1,208	406	428,000
60	900	580	740	1,223	410	264,000
61	900	590	750	1,238	414	428,000
62	900	600	760	1,252	418	428,000
63	900	610	770	1,267	422	428,000
64	900	620	780	1,281	426	428,000
65	900	630	790	1,294	430	428,000
66	900	640	800	1,308	434	428,000
67	900	650	820	1,331	440	428,000
68	900	660	830	1,344	443	428,000
69	900	670	840	1,357	447	428,000
70	900	690	850	1,379	453	428,000
71	900	700	860	1,391	456	428,000
72	900	710	870	1,403	460	428,000
73	900	720	890	1,425	466	428,000
74	900	730	900	1,436	469	428,000
75	900	750	910	1,457	474	428,000
76	900	760	920	1,467	477	428,000
77	900	770	940	1,488	483	428,000
78	900	780	950	1,498	486	428,000
79	900	800	960	1,517	491	428,000
80	900	810	980	1,536	496	428,000
81	900	820	990	1,545	498	428,000
82	900	840	1,000	1,563	503	428,000
83	900	850	1,020	1,581	508	428,000
84	900	870	1,030	1,599	513	428,000
85	900	880	1,040	1,606	515	428,000
86	900	900	1,060	1,632	522	428,000
87	900	910	1,070	1,638	524	428,000
88	900	930	1,090	1,664	531	428,000
89	900	940	1,100	1,669	532	428,000
90	900	957	1,200	1,771	560	324,800

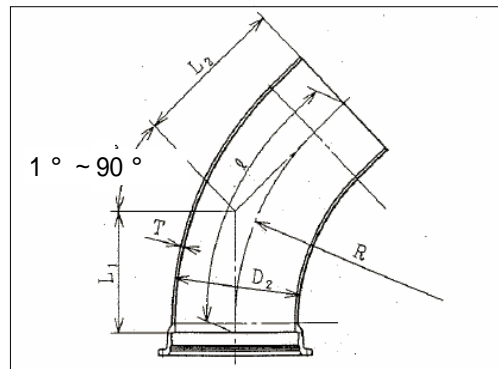
JIS規格管(5°/8、11°1/4、22°1/2、45°、90°)準規格(30°、60°)については太字で記載した。

寸法、重量(本)については、ダクタイル鑄鉄管製造メーカーが作成した資料による。

管厚(T)については、JIS規格管と同様である。

任意曲管使用に当っては、別紙(参考1)ダクタイル鑄鉄管任意曲管の取扱についてを参考にされたい。

寸法図(参考)



- ・本単価表を無断転載・複写・印刷や電磁媒体等に加工することを禁じます。
- ・本単価表の使用、あるいは使用不能における結果として生じた直接的・間接的な損害・損失等に関しては、一切の責任を負いかねます。

ダクタイル鋳鉄管曲管(K形)寸法・参考価格表(参考)

呼び径 800mm 管厚(T)18mm 外径(D2)836.0mm						
角度	各寸法(mm)			管心長(φ) (mm)	質量 (Kg)	参考価格 (円/本)
	R	L ₁	L ₂			
1	12,000	160	330	490	254	405,000
2	12,000	270	440	710	327	405,000
3	12,000	370	540	910	393	405,000
4	12,000	480	650	1,130	466	405,000
5	12,000	580	750	1,329	532	405,000
5° 5/8	12,000	650	790	1,439	568	284,000
6	6,000	370	540	909	393	405,000
7	6,000	430	600	1,029	432	405,000
8	6,000	480	650	1,129	465	405,000
9	6,000	530	700	1,228	498	405,000
10	6,000	580	750	1,327	531	405,000
11	6,000	640	810	1,446	570	405,000
11° 1/4	6,000	652	791	1,439	568	284,000
12	3,400	420	590	1,007	425	442,000
13	3,400	450	620	1,067	445	442,000
14	3,400	480	650	1,126	464	442,000
15	3,400	510	680	1,185	484	442,000
16	3,400	540	710	1,244	503	442,000
17	3,400	570	740	1,303	523	442,000
18	3,400	600	770	1,361	542	442,000
19	3,400	630	800	1,420	562	442,000
20	3,400	660	830	1,478	581	442,000
21	3,400	690	860	1,536	600	442,000
22	3,400	720	890	1,594	619	442,000
22° 1/2	3,400	737	876	1,596	620	310,000
23	3,400	750	920	1,651	638	442,000
24	1,700	420	590	999	422	442,000
25	1,700	440	610	1,038	435	442,000
26	1,700	450	620	1,056	441	442,000
27	1,700	470	640	1,095	454	442,000
28	1,700	480	650	1,113	460	442,000
29	1,700	500	670	1,151	473	442,000
30	1,700	510	690	1,179	482	308,000
31	1,700	530	700	1,207	491	442,000
32	1,700	550	720	1,245	504	442,000
33	1,700	560	730	1,262	509	442,000
34	1,700	580	750	1,299	522	442,000
35	1,700	600	770	1,336	534	442,000
36	1,700	610	780	1,353	539	442,000
37	1,700	630	800	1,390	552	442,000
38	1,700	640	820	1,417	561	442,000
39	1,700	660	830	1,443	569	442,000
40	1,700	680	850	1,479	581	442,000
41	1,700	690	870	1,505	590	442,000
42	1,700	710	880	1,531	598	442,000
43	1,700	730	900	1,567	610	442,000
44	1,700	750	920	1,602	622	442,000
45	1,700	765	904	1,596	620	310,000
46	1,700	780	950	1,652	638	442,000
47	1,700	800	970	1,686	650	442,000
48	1,000	500	680	1,127	465	559,000
49	1,000	510	690	1,144	470	559,000
50	1,000	530	700	1,170	479	559,000
51	1,000	540	710	1,186	484	559,000
52	1,000	550	720	1,202	490	559,000
53	1,000	560	730	1,218	495	559,000
54	1,000	570	740	1,233	500	559,000
55	1,000	580	750	1,249	505	559,000

- ・本単価表を無断転載・複写・印刷や電磁媒体等に加工することを禁じます。
- ・本単価表の使用、あるいは使用不能における結果として生じた直接的・間接的な損害・損失等に関しては、一切の責任を負いかねます。

呼び径 800mm 管厚(T)18mm 外径(D2)836.0mm						
角度	各寸法(mm)			管心長(ℓ) (mm)	質量 (Kg)	参考価格 (円/本)
	R	L ₁	L ₂			
56	1,000	590	760	1,264	510	559,000
57	1,000	600	770	1,279	515	559,000
58	1,000	610	780	1,294	520	559,000
59	1,000	620	800	1,318	528	559,000
60	1,000	640	810	1,342	536	346,000
61	1,000	650	820	1,357	541	559,000
62	1,000	660	830	1,370	545	559,000
63	1,000	670	840	1,384	550	559,000
64	1,000	680	850	1,397	554	559,000
65	1,000	700	870	1,430	565	559,000
66	1,000	710	880	1,443	569	559,000
67	1,000	720	890	1,456	574	559,000
68	1,000	730	900	1,468	578	559,000
69	1,000	750	920	1,500	588	559,000
70	1,000	760	930	1,511	592	559,000
71	1,000	770	940	1,523	596	559,000
72	1,000	790	960	1,554	606	559,000
73	1,000	800	970	1,564	609	559,000
74	1,000	810	980	1,574	613	559,000
75	1,000	830	1,000	1,604	623	559,000
76	1,000	840	1,010	1,614	626	559,000
77	1,000	850	1,030	1,633	632	559,000
78	1,000	870	1,040	1,652	638	559,000
79	1,000	880	1,050	1,660	641	559,000
80	1,000	900	1,070	1,688	650	559,000
81	1,000	910	1,080	1,696	653	559,000
82	1,000	930	1,100	1,723	662	559,000
83	1,000	940	1,110	1,729	664	559,000
84	1,000	960	1,130	1,755	672	559,000
85	1,000	980	1,150	1,781	681	559,000
86	1,000	990	1,160	1,786	683	559,000
87	1,000	1,010	1,180	1,811	691	559,000
88	1,000	1,020	1,200	1,825	696	559,000
89	1,000	1,040	1,210	1,838	700	559,000
90	1,000	1,061	1,300	1,931	731	423,980

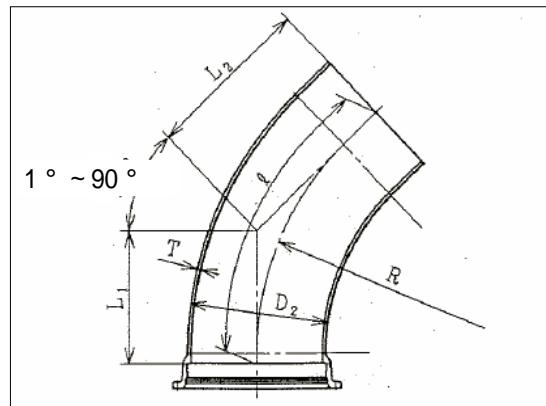
JIS規格管(5° 5/8、11° 1/4、22° 1/2、45°、90°)準規格(30°、60°)については太字で記載した。

寸法、重量(本)については、ダクタイル鋳鉄管製造メーカーが作成した資料による。

管厚(T)については、JIS規格管と同様である。

任意曲管使用に当っては、別紙(参考1)ダクタイル鋳鉄管任意曲管の取扱についてを参考にされたい。

寸法図(参考)



- ・本単価表を無断転載・複写・印刷や電磁媒体等に加工することを禁じます。
- ・本単価表の使用、あるいは使用不能における結果として生じた直接的・間接的な損害・損失等に関しては、一切の責任を負いかねます。

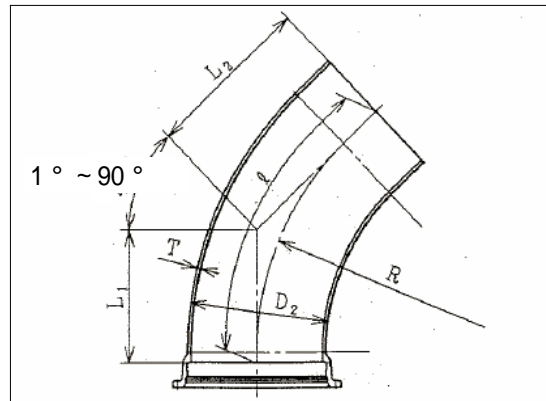
ダクト用 鋳鉄管曲管(K形) 寸法・参考価格表(参考)

呼び径 900mm 管厚(T)19mm 外径(D2)939.0mm						
角度	各寸法(mm)			管心長(ℓ) (mm)	質量 (Kg)	参考価格 (円/本)
	R	L ₁	L ₂			
1	12,000	170	340	510	313	496,000
2	12,000	270	450	720	396	496,000
3	12,000	380	550	930	478	496,000
4	12,000	480	660	1,140	561	496,000
5	12,000	590	760	1,349	643	496,000
5° 5/8	12,000	654	790	1,442	679	346,290
6	6,000	380	550	929	478	496,000
7	6,000	430	610	1,039	521	496,000
8	6,000	480	660	1,139	560	496,000
9	6,000	530	710	1,238	599	496,000
10	6,000	590	760	1,347	642	496,000
11	6,000	640	820	1,456	685	496,000
11° 1/4	6,000	655	791	1,442	679	346,290
12	3,800	460	640	1,097	544	587,000
13	3,800	490	670	1,156	567	587,000
14	3,800	530	710	1,235	598	587,000
15	3,800	560	740	1,294	621	587,000
16	3,800	600	770	1,363	648	587,000
17	3,800	630	810	1,432	675	587,000
18	3,800	660	840	1,490	698	587,000
19	3,800	700	880	1,568	729	587,000
20	3,800	730	910	1,626	751	587,000
21	3,800	770	940	1,694	778	587,000
22	3,800	800	980	1,762	805	587,000
22° 1/2	3,800	820	956	1,756	803	409,530
23	3,800	840	1,010	1,829	831	587,000
24	1,900	470	640	1,098	544	587,000
25	1,900	480	660	1,127	556	587,000
26	1,900	500	680	1,165	570	587,000
27	1,900	520	700	1,203	585	587,000
28	1,900	540	710	1,231	596	587,000
29	1,900	550	730	1,259	607	587,000
30	1,900	570	750	1,297	622	466,000
31	1,900	590	770	1,334	637	587,000
32	1,900	610	780	1,362	648	587,000
33	1,900	620	800	1,389	658	587,000
34	1,900	640	820	1,426	673	587,000
35	1,900	660	840	1,463	687	587,000
36	1,900	680	860	1,499	702	587,000
37	1,900	700	880	1,536	716	587,000
38	1,900	720	890	1,562	726	587,000
39	1,900	730	910	1,588	737	587,000
40	1,900	750	930	1,623	750	587,000
41	1,900	770	950	1,659	764	587,000
42	1,900	790	970	1,694	778	587,000
43	1,900	810	990	1,729	792	587,000
44	1,900	830	1,010	1,764	806	587,000
45	1,900	851	987	1,756	803	409,530
46	1,900	870	1,050	1,832	832	587,000
47	1,900	890	1,070	1,866	846	587,000
48	1,100	550	730	1,222	593	730,000
49	1,100	560	740	1,238	599	730,000
50	1,100	570	750	1,254	605	730,000

- ・本単価表を無断転載・複写・印刷や電磁媒体等に加工することを禁じます。
- ・本単価表の使用、あるいは使用不能における結果として生じた直接的・間接的な損害・損失等に関しては、一切の責任を負いかねます。

呼び径 900mm 管厚(T)19mm 外径(D2)939.0mm						
角度	各寸法(mm)			管心長(ℓ) (mm)	質量 (Kg)	参考価格 (円/本)
	R	L ₁	L ₂			
51	1,100	590	760	1,280	616	730,000
52	1,100	600	780	1,305	625	730,000
53	1,100	610	790	1,321	632	730,000
54	1,100	620	800	1,336	638	730,000
55	1,100	630	810	1,351	643	730,000
56	1,100	650	820	1,375	653	730,000
57	1,100	660	840	1,400	663	730,000
58	1,100	670	850	1,414	668	730,000
59	1,100	680	860	1,428	674	730,000
60	1,100	700	880	1,462	687	515,000
61	1,100	710	890	1,475	692	730,000
62	1,100	720	900	1,488	697	730,000
63	1,100	740	910	1,511	706	730,000
64	1,100	750	930	1,534	715	730,000
65	1,100	760	940	1,546	720	730,000
66	1,100	780	950	1,568	729	730,000
67	1,100	790	970	1,590	737	730,000
68	1,100	800	980	1,602	742	730,000
69	1,100	820	1,000	1,633	754	730,000
70	1,100	830	1,010	1,643	758	730,000
71	1,100	850	1,020	1,664	766	730,000
72	1,100	860	1,040	1,684	774	730,000
73	1,100	880	1,050	1,704	782	730,000
74	1,100	890	1,070	1,723	790	730,000
75	1,100	910	1,080	1,742	797	730,000
76	1,100	920	1,100	1,760	804	730,000
77	1,100	940	1,100	1,778	811	730,000
78	1,100	950	1,130	1,796	818	730,000
79	1,100	970	1,150	1,823	829	730,000
80	1,100	990	1,160	1,840	835	730,000
81	1,100	1,000	1,180	1,856	842	730,000
82	1,100	1,020	1,200	1,882	852	730,000
83	1,100	1,040	1,210	1,897	858	730,000
84	1,100	1,050	1,230	1,912	864	730,000
85	1,100	1,070	1,250	1,936	873	730,000
86	1,100	1,090	1,270	1,960	883	730,000
87	1,100	1,110	1,280	1,973	888	730,000
88	1,100	1,120	1,300	1,985	892	730,000
89	1,100	1,140	1,320	2,007	901	730,000
90	1,100	1,164	1,400	2,092	934	644,460

JIS規格管(5° 5/8、11° 1/4、22° 1/2、45°、90°)準規格(30°、60°)については太字で記載した。
 寸法、重量(本)については、ダクタイル鑄鉄管製造メーカーが作成した資料による。
 管厚(T)については、JIS規格管と同様である。
 任意曲管使用に当っては、別紙(参考1)ダクタイル鑄鉄管任意曲管の取扱についてを参考にされたい。
 寸法図(参考)



- ・本単価表を無断転載・複写・印刷や電磁媒体等に加工することを禁じます。
- ・本単価表の使用、あるいは使用不能における結果として生じた直接的・間接的な損害・損失等に関しては、一切の責任を負いかねます。

ダクティル鑄鉄管曲管(K形)寸法・参考価格表(参考)

呼び径 1000mm 管厚(T)20mm 外径(D2)1041.0mm						
角度	各寸法 (mm)			管心長(ℓ) (mm)	質量 (Kg)	参考価格 (円/本)
	R	L ₁	L ₂			
1	12,000	170	350	520	380	587,000
2	12,000	270	460	730	476	587,000
3	12,000	380	560	940	572	587,000
4	12,000	480	670	1,150	668	587,000
5	12,000	590	770	1,359	764	587,000
5° 5/8	12,000	657	790	1,446	804	410,040
6	6,000	380	560	939	572	587,000
7	6,000	430	620	1,049	622	587,000
8	6,000	480	670	1,149	668	587,000
9	6,000	540	720	1,258	718	587,000
10	6,000	590	770	1,357	763	587,000
11	6,000	640	830	1,466	813	587,000
11° 1/4	6,000	660	791	1,447	804	410,040
12	4,200	510	690	1,197	690	745,000
13	4,200	540	730	1,266	722	745,000
14	4,200	580	770	1,345	758	745,000
15	4,200	620	800	1,414	790	745,000
16	4,200	660	840	1,492	825	745,000
17	4,200	690	880	1,561	857	745,000
18	4,200	730	920	1,639	893	745,000
19	4,200	770	950	1,707	924	745,000
20	4,200	810	990	1,785	960	745,000
21	4,200	840	1,030	1,853	991	745,000
22	4,200	880	1,070	1,930	1,030	745,000
22° 1/2	4,200	903	1,035	1,917	1,020	520,200
23	4,200	920	1,100	1,997	1,060	745,000
24	2,100	510	700	1,197	690	745,000
25	2,100	530	720	1,235	707	745,000
26	2,100	550	730	1,263	720	745,000
27	2,100	570	750	1,301	738	745,000
28	2,100	590	770	1,339	755	745,000
29	2,100	610	790	1,377	773	745,000
30	2,100	630	810	1,414	790	592,000
31	2,100	650	830	1,451	807	745,000
32	2,100	670	850	1,489	824	745,000
33	2,100	690	870	1,525	840	745,000
34	2,100	710	890	1,562	857	745,000
35	2,100	730	910	1,599	874	745,000
36	2,100	750	930	1,635	891	745,000
37	2,100	770	950	1,671	907	745,000
38	2,100	790	970	1,707	924	745,000
39	2,100	810	990	1,742	940	745,000
40	2,100	830	1,010	1,777	956	745,000
41	2,100	850	1,040	1,822	977	745,000
42	2,100	870	1,060	1,857	993	745,000
43	2,100	890	1,080	1,892	1,010	745,000
44	2,100	910	1,100	1,926	1,020	745,000
45	2,100	937	1,070	1,917	1,020	520,200
46	2,100	960	1,140	2,003	1,060	745,000
47	2,100	980	1,160	2,036	1,070	745,000
48	1,150	580	760	1,279	728	891,000
49	1,150	590	770	1,295	735	891,000
50	1,150	600	790	1,321	747	891,000

- ・本単価表を無断転載・複写・印刷や電磁媒体等に加工することを禁じます。
- ・本単価表の使用、あるいは使用不能における結果として生じた直接的・間接的な損害・損失等に関しては、一切の責任を負いかねます。

呼び径 1000mm 管厚(T)20mm 外径(D2)1041.0mm						
角度	各寸法(mm)			管心長(ℓ) (mm)	質量 (Kg)	参考価格 (円/本)
	R	L ₁	L ₂			
51	1,150	610	800	1,337	754	891,000
52	1,150	630	810	1,362	766	891,000
53	1,150	640	820	1,377	773	891,000
54	1,150	650	840	1,402	784	891,000
55	1,150	660	850	1,417	791	891,000
56	1,150	680	860	1,441	802	891,000
57	1,150	690	870	1,455	808	891,000
58	1,150	700	890	1,479	819	891,000
59	1,150	720	900	1,503	830	891,000
60	1,150	730	910	1,516	837	627,000
61	1,150	740	930	1,540	847	891,000
62	1,150	760	940	1,562	857	891,000
63	1,150	770	950	1,575	863	891,000
64	1,150	780	970	1,597	874	891,000
65	1,150	800	980	1,619	884	891,000
66	1,150	810	1,000	1,641	894	891,000
67	1,150	830	1,010	1,662	903	891,000
68	1,150	840	1,030	1,683	913	891,000
69	1,150	860	1,040	1,704	923	891,000
70	1,150	870	1,060	1,725	932	891,000
71	1,150	890	1,070	1,744	941	891,000
72	1,150	900	1,090	1,764	950	891,000
73	1,150	920	1,100	1,783	959	891,000
74	1,150	930	1,120	1,802	968	891,000
75	1,150	950	1,130	1,820	976	891,000
76	1,150	960	1,150	1,838	984	891,000
77	1,150	980	1,160	1,856	992	891,000
78	1,150	1,000	1,180	1,883	1,000	891,000
79	1,150	1,010	1,200	1,900	1,010	891,000
80	1,150	1,030	1,210	1,916	1,020	891,000
81	1,150	1,050	1,230	1,941	1,030	891,000
82	1,150	1,060	1,250	1,956	1,040	891,000
83	1,150	1,080	1,270	1,981	1,050	891,000
84	1,150	1,100	1,290	2,005	1,060	891,000
85	1,150	1,120	1,300	2,018	1,070	891,000
86	1,150	1,140	1,320	2,041	1,080	891,000
87	1,150	1,160	1,340	2,064	1,090	891,000
88	1,150	1,180	1,360	2,085	1,100	891,000
89	1,150	1,200	1,380	2,106	1,110	891,000
90	1,150	1,218	1,450	2,174	1,140	786,600

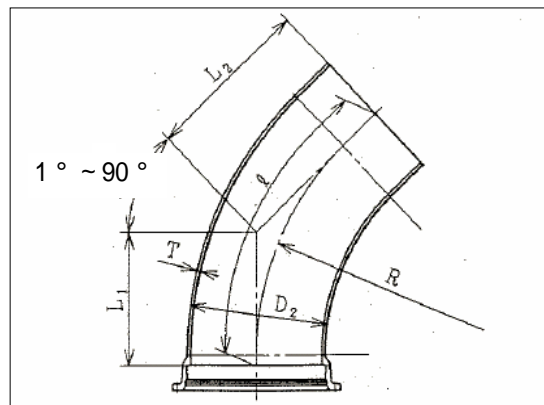
JIS規格管(5° 5/8、11° 1/4、22° 1/2、45°、90°)準規格(30°、60°)については太字で記載した。

寸法、重量(本)については、ダクタイル鑄鉄管製造メーカーが作成した資料による。

管厚(T)については、JIS規格管と同様である。

任意曲管使用に当っては、別紙(参考1)ダクタイル鑄鉄管任意曲管の取扱についてを参考にされたい。

寸法図(参考)



- ・本単価表を無断転載・複写・印刷や電磁媒体等に加工することを禁じます。
- ・本単価表の使用、あるいは使用不能における結果として生じた直接的・間接的な損害・損失等に関しては、一切の責任を負いかねます。

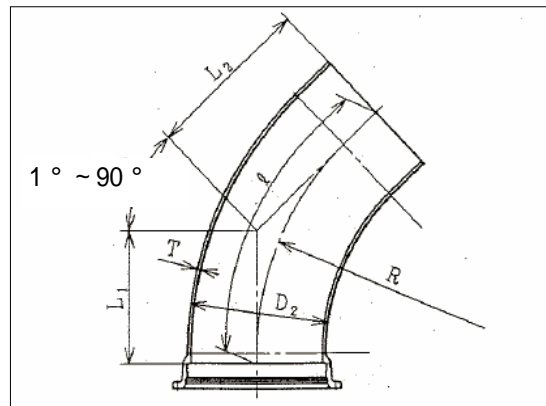
ダクト用 鋳鉄管曲管(K形) 寸法・参考価格表(参考)

呼び径 1100mm 管厚(T)21mm 外径(D2)1144.0mm						
角度	各寸法(mm)			管心長(φ) (mm)	質量 (Kg)	参考価格 (円/本)
	R	L ₁	L ₂			
1	12,000	170	360	530	447	682,000
2	12,000	280	470	750	563	682,000
3	12,000	380	570	950	669	682,000
4	12,000	490	680	1,170	786	682,000
5	12,000	590	780	1,369	891	682,000
5° 5/8	12,000	659	790	1,447	933	475,830
6	6,000	380	570	949	669	682,000
7	6,000	430	630	1,059	727	682,000
8	6,000	490	680	1,169	785	682,000
9	6,000	540	730	1,268	838	682,000
10	6,000	590	780	1,367	890	682,000
11	6,000	650	840	1,486	953	682,000
11° 1/4	6,000	660	791	1,447	933	475,830
12	4,500	540	730	1,267	837	906,000
13	4,500	580	770	1,346	879	906,000
14	4,500	620	810	1,424	920	906,000
15	4,500	660	850	1,503	962	906,000
16	4,500	700	890	1,582	1,000	906,000
17	4,500	740	930	1,660	1,050	906,000
18	4,500	780	970	1,738	1,090	906,000
19	4,500	820	1,010	1,816	1,130	906,000
20	4,500	860	1,050	1,894	1,170	906,000
21	4,500	900	1,090	1,971	1,210	906,000
22	4,500	940	1,130	2,048	1,250	906,000
22° 1/2	4,500	964	1,095	2,036	1,240	632,400
23	4,500	980	1,180	2,135	1,300	906,000
24	2,300	560	750	1,296	853	928,000
25	2,300	580	770	1,334	873	928,000
26	2,300	600	790	1,372	893	928,000
27	2,300	620	810	1,409	912	928,000
28	2,300	640	830	1,447	933	928,000
29	2,300	660	850	1,484	952	928,000
30	2,300	680	880	1,532	977	732,000
31	2,300	710	900	1,579	1,000	928,000
32	2,300	730	920	1,616	1,020	928,000
33	2,300	750	940	1,652	1,040	928,000
34	2,300	770	960	1,688	1,060	928,000
35	2,300	790	990	1,735	1,090	928,000
36	2,300	820	1,010	1,781	1,110	928,000
37	2,300	840	1,030	1,816	1,130	928,000
38	2,300	860	1,050	1,852	1,150	928,000
39	2,300	880	1,070	1,887	1,170	928,000
40	2,300	910	1,100	1,941	1,190	928,000
41	2,300	930	1,120	1,976	1,210	928,000
42	2,300	950	1,140	2,010	1,230	928,000
43	2,300	970	1,170	2,054	1,250	928,000
44	2,300	1,000	1,190	2,098	1,280	928,000
45	2,300	1,022	1,153	2,076	1,270	647,700
46	2,300	1,040	1,240	2,174	1,320	928,000
47	2,300	1,070	1,260	2,217	1,340	928,000
48	1,200	600	790	1,327	869	1,060,000
49	1,200	610	810	1,353	883	1,060,000
50	1,200	630	820	1,378	896	1,060,000
51	1,200	640	830	1,393	904	1,060,000
52	1,200	650	850	1,419	918	1,060,000
53	1,200	670	860	1,443	930	1,060,000
54	1,200	680	870	1,458	938	1,060,000
55	1,200	690	880	1,473	946	1,060,000

- ・本単価表を無断転載・複写・印刷や電磁媒体等に加工することを禁じます。
- ・本単価表の使用、あるいは使用不能における結果として生じた直接的・間接的な損害・損失等に関しては、一切の責任を負いかねます。

呼び径 1100mm 管厚(T)21mm 外径(D2)1144.0mm						
角度	各寸法(mm)			管心長(ℓ) (mm)	質量 (Kg)	参考価格 (円/本)
	R	L ₁	L ₂			
56	1,200	710	900	1,507	964	1,060,000
57	1,200	720	910	1,521	972	1,060,000
58	1,200	730	930	1,544	984	1,060,000
59	1,200	750	940	1,568	997	1,060,000
60	1,200	760	950	1,581	1,000	750,000
61	1,200	770	970	1,604	1,020	1,060,000
62	1,200	790	980	1,626	1,030	1,060,000
63	1,200	800	1,000	1,649	1,040	1,060,000
64	1,200	820	1,010	1,671	1,050	1,060,000
65	1,200	830	1,020	1,682	1,060	1,060,000
66	1,200	850	1,040	1,714	1,070	1,060,000
67	1,200	860	1,050	1,725	1,080	1,060,000
68	1,200	880	1,070	1,755	1,100	1,060,000
69	1,200	890	1,080	1,766	1,100	1,060,000
70	1,200	910	1,100	1,796	1,120	1,060,000
71	1,200	920	1,120	1,815	1,130	1,060,000
72	1,200	940	1,130	1,834	1,140	1,060,000
73	1,200	960	1,150	1,863	1,150	1,060,000
74	1,200	970	1,160	1,871	1,160	1,060,000
75	1,200	990	1,180	1,899	1,170	1,060,000
76	1,200	1,010	1,200	1,927	1,190	1,060,000
77	1,200	1,020	1,210	1,934	1,190	1,060,000
78	1,200	1,040	1,230	1,960	1,200	1,060,000
79	1,200	1,060	1,250	1,986	1,220	1,060,000
80	1,200	1,070	1,270	2,002	1,230	1,060,000
81	1,200	1,090	1,280	2,017	1,230	1,060,000
82	1,200	1,110	1,300	2,041	1,250	1,060,000
83	1,200	1,130	1,320	2,065	1,260	1,060,000
84	1,200	1,150	1,340	2,088	1,270	1,060,000
85	1,200	1,170	1,360	2,111	1,280	1,060,000
86	1,200	1,190	1,380	2,133	1,300	1,060,000
87	1,200	1,210	1,400	2,155	1,310	1,060,000
88	1,200	1,230	1,420	2,175	1,320	1,060,000
89	1,200	1,250	1,440	2,196	1,330	1,060,000
90	1,200	1,269	1,500	2,254	1,360	938,400

JIS規格管(5° 5/8、11° 1/4、22° 1/2、45°、90°)準規格(30°、60°)については太字で記載した。
 寸法、重量(本)については、ダクタイル鑄鉄管製造メーカーが作成した資料による。
 管厚(T)については、JIS規格管と同様である。
 任意曲管使用に当っては、別紙(参考1)ダクタイル鑄鉄管任意曲管の取扱についてを参考にされたい。
 寸法図(参考)



- ・本単価表を無断転載・複写・印刷や電磁媒体等に加工することを禁じます。
- ・本単価表の使用、あるいは使用不能における結果として生じた直接的・間接的な損害・損失等に関しては、一切の責任を負いかねます。

ダクト用鋳鉄管曲管(K形)寸法・参考価格表(参考)

呼び径 1200mm 管厚(T)22mm 外径(D2)1246.0mm						
角度	各寸法(mm)			管心長(\varnothing) (mm)	質量 (Kg)	参考価格 (円/本)
	R	L ₁	L ₂			
1	12,000	180	370	550	523	782,000
2	12,000	280	480	760	650	782,000
3	12,000	390	580	970	777	782,000
4	12,000	490	690	1,180	904	782,000
5	12,000	590	790	1,379	1,020	782,000
5° 5/8	12,000	661	790	1,449	1,070	545,700
6	6,000	390	580	969	776	782,000
7	6,000	440	640	1,079	843	782,000
8	6,000	490	690	1,179	903	782,000
9	6,000	540	740	1,278	963	782,000
10	6,000	600	790	1,387	1,030	782,000
11	6,000	650	850	1,496	1,090	782,000
11° 1/4	6,000	662	791	1,449	1,070	545,700
12	4,500	540	740	1,277	962	1,030,000
13	4,500	580	780	1,356	1,010	1,030,000
14	4,500	620	820	1,434	1,060	1,030,000
15	4,500	660	860	1,513	1,110	1,030,000
16	4,500	700	900	1,592	1,150	1,030,000
17	4,500	740	940	1,670	1,200	1,030,000
18	4,500	780	980	1,748	1,250	1,030,000
19	4,500	820	1,020	1,826	1,290	1,030,000
20	4,500	860	1,060	1,904	1,340	1,030,000
21	4,500	910	1,100	1,991	1,390	1,030,000
22	4,500	950	1,140	2,068	1,440	1,030,000
22° 1/2	4,500	966	1,095	2,038	1,420	724,200
23	4,500	990	1,190	2,155	1,490	1,030,000
24	2,300	560	760	1,306	980	1,050,000
25	2,300	580	780	1,344	1,000	1,050,000
26	2,300	600	800	1,382	1,030	1,050,000
27	2,300	620	820	1,419	1,050	1,050,000
28	2,300	640	840	1,457	1,070	1,050,000
29	2,300	670	860	1,504	1,100	1,050,000
30	2,300	690	890	1,552	1,130	847,000
31	2,300	710	910	1,589	1,150	1,050,000
32	2,300	730	930	1,626	1,170	1,050,000
33	2,300	750	950	1,662	1,200	1,050,000
34	2,300	770	970	1,698	1,220	1,050,000
35	2,300	800	1,000	1,755	1,250	1,050,000
36	2,300	820	1,020	1,791	1,270	1,050,000
37	2,300	840	1,040	1,826	1,290	1,050,000
38	2,300	860	1,060	1,862	1,320	1,050,000
39	2,300	890	1,080	1,907	1,340	1,050,000
40	2,300	910	1,110	1,951	1,370	1,050,000
41	2,300	930	1,130	1,986	1,390	1,050,000
42	2,300	950	1,150	2,020	1,410	1,050,000
43	2,300	980	1,180	2,074	1,440	1,050,000
44	2,300	1,000	1,200	2,108	1,470	1,050,000
45	2,300	1,024	1,153	2,077	1,450	739,500
46	2,300	1,050	1,250	2,194	1,520	1,050,000
47	2,300	1,070	1,270	2,227	1,540	1,050,000
48	1,200	610	800	1,347	1,000	1,210,000
49	1,200	620	820	1,373	1,020	1,210,000
50	1,200	630	830	1,388	1,030	1,210,000
51	1,200	640	840	1,403	1,040	1,210,000
52	1,200	660	860	1,439	1,060	1,210,000
53	1,200	670	870	1,453	1,070	1,210,000
54	1,200	680	880	1,468	1,080	1,210,000
55	1,200	700	890	1,493	1,090	1,210,000

- ・本単価表を無断転載・複写・印刷や電磁媒体等に加工することを禁じます。
- ・本単価表の使用、あるいは使用不能における結果として生じた直接的・間接的な損害・損失等に関しては、一切の責任を負いかねます。

呼び径 1200mm 管厚(T)22mm 外径(D2)1246.0mm						
角度	各寸法(mm)			管心長(ℓ) (mm)	質量 (Kg)	参考価格 (円/本)
	R	L ₁	L ₂			
56	1,200	710	910	1,517	1,110	1,210,000
57	1,200	720	920	1,531	1,120	1,210,000
58	1,200	740	940	1,564	1,140	1,210,000
59	1,200	750	950	1,578	1,140	1,210,000
60	1,200	760	960	1,591	1,150	862,000
61	1,200	780	980	1,624	1,170	1,210,000
62	1,200	790	990	1,636	1,180	1,210,000
63	1,200	810	1,010	1,669	1,200	1,210,000
64	1,200	820	1,020	1,681	1,210	1,210,000
65	1,200	840	1,030	1,702	1,220	1,210,000
66	1,200	850	1,050	1,724	1,230	1,210,000
67	1,200	870	1,060	1,745	1,250	1,210,000
68	1,200	880	1,080	1,765	1,260	1,210,000
69	1,200	900	1,090	1,786	1,270	1,210,000
70	1,200	910	1,110	1,806	1,280	1,210,000
71	1,200	930	1,130	1,835	1,300	1,210,000
72	1,200	940	1,140	1,844	1,310	1,210,000
73	1,200	960	1,160	1,873	1,320	1,210,000
74	1,200	980	1,170	1,891	1,330	1,210,000
75	1,200	990	1,190	1,909	1,340	1,210,000
76	1,200	1,010	1,210	1,937	1,360	1,210,000
77	1,200	1,030	1,220	1,954	1,370	1,210,000
78	1,200	1,040	1,240	1,970	1,380	1,210,000
79	1,200	1,060	1,260	1,996	1,400	1,210,000
80	1,200	1,080	1,280	2,022	1,410	1,210,000
81	1,200	1,100	1,290	2,037	1,420	1,210,000
82	1,200	1,110	1,310	2,051	1,430	1,210,000
83	1,200	1,130	1,330	2,075	1,450	1,210,000
84	1,200	1,150	1,350	2,098	1,460	1,210,000
85	1,200	1,170	1,370	2,121	1,470	1,210,000
86	1,200	1,190	1,390	2,143	1,490	1,210,000
87	1,200	1,210	1,410	2,165	1,500	1,210,000
88	1,200	1,230	1,430	2,185	1,510	1,210,000
89	1,200	1,250	1,450	2,206	1,520	1,210,000
90	1,200	1,271	1,500	2,256	1,550	1,069,500

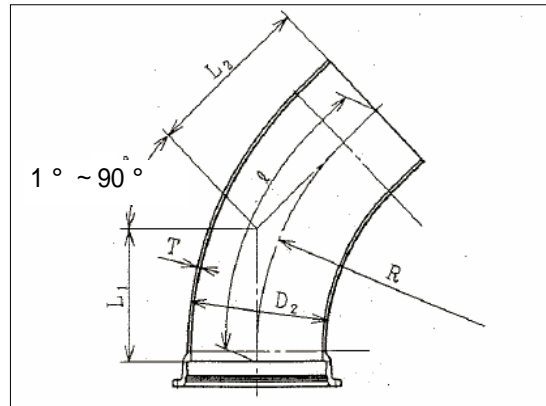
JIS規格管(5° 5/8、11° 1/4、22° 1/2、45°、90°)準規格(30°、60°)については太字で記載した。

寸法、重量(本)については、ダクタイル鋳鉄管製造メーカーが作成した資料による。

管厚(T)については、JIS規格管と同様である。

任意曲管使用に当っては、別紙(参考1)ダクタイル鋳鉄管任意曲管の取扱についてを参考にされたい。

寸法図(参考)



- ・本単価表を無断転載・複写・印刷や電磁媒体等に加工することを禁じます。
- ・本単価表の使用、あるいは使用不能における結果として生じた直接的・間接的な損害・損失等に関しては、一切の責任を負いかねます。

ダクタイル鋳鉄管曲管(K形)寸法・参考価格表(参考)

呼び径 1350mm 管厚(T)24mm 外径(D2)1400.0mm						
角度	各寸法(mm)			管心長(φ) (mm)	質量 (Kg)	参考価格 (円/本)
	R	L ₁	L ₂			
1	12,000	180	390	570	657	957,000
2	12,000	280	490	770	805	957,000
3	12,000	390	600	990	968	957,000
4	12,000	490	700	1,190	1,120	957,000
5	12,000	600	810	1,409	1,280	957,000
5° 5/8	12,000	664	790	1,453	1,310	668,100
6	6,000	390	600	989	968	957,000
7	6,000	440	650	1,089	1,040	957,000
8	6,000	500	700	1,199	1,120	957,000
9	6,000	550	760	1,308	1,200	957,000
10	6,000	600	810	1,407	1,280	957,000
11	6,000	650	860	1,506	1,350	957,000
11° 1/4	6,000	665	791	1,453	1,310	668,100
12	4,500	550	760	1,307	1,200	1,270,000
13	4,500	590	800	1,386	1,260	1,270,000
14	4,500	630	840	1,464	1,320	1,270,000
15	4,500	670	880	1,543	1,380	1,270,000
16	4,500	710	920	1,622	1,440	1,270,000
17	4,500	750	960	1,700	1,500	1,270,000
18	4,500	790	1,000	1,778	1,550	1,270,000
19	4,500	830	1,040	1,856	1,610	1,270,000
20	4,500	870	1,080	1,934	1,670	1,270,000
21	4,500	910	1,120	2,011	1,730	1,270,000
22	4,500	950	1,160	2,088	1,780	1,270,000
22° 1/2	4,500	970	1,095	2,042	1,750	892,500
23	4,500	990	1,200	2,165	1,840	1,270,000
24	2,300	560	770	1,316	1,210	1,300,000
25	2,300	590	790	1,364	1,250	1,300,000
26	2,300	610	820	1,412	1,280	1,300,000
27	2,300	630	840	1,449	1,310	1,300,000
28	2,300	650	860	1,487	1,340	1,300,000
29	2,300	670	880	1,524	1,360	1,300,000
30	2,300	690	900	1,562	1,390	1,040,000
31	2,300	710	920	1,599	1,420	1,300,000
32	2,300	740	940	1,646	1,460	1,300,000
33	2,300	760	970	1,692	1,490	1,300,000
34	2,300	780	990	1,728	1,520	1,300,000
35	2,300	800	1,010	1,765	1,540	1,300,000
36	2,300	820	1,030	1,801	1,570	1,300,000
37	2,300	850	1,050	1,846	1,600	1,300,000
38	2,300	870	1,080	1,892	1,640	1,300,000
39	2,300	890	1,100	1,927	1,660	1,300,000
40	2,300	910	1,120	1,961	1,690	1,300,000
41	2,300	940	1,140	2,006	1,720	1,300,000
42	2,300	960	1,170	2,050	1,750	1,300,000
43	2,300	980	1,190	2,084	1,780	1,300,000
44	2,300	1,000	1,210	2,118	1,810	1,300,000
45	2,300	1,027	1,153	2,081	1,780	907,800
46	2,300	1,050	1,260	2,204	1,870	1,300,000
47	2,300	1,080	1,290	2,257	1,910	1,300,000
48	1,200	610	820	1,367	1,250	1,490,000
49	1,200	620	830	1,383	1,260	1,490,000
50	1,200	640	840	1,408	1,280	1,490,000
51	1,200	650	860	1,433	1,300	1,490,000
52	1,200	660	870	1,449	1,310	1,490,000
53	1,200	670	880	1,463	1,320	1,490,000
54	1,200	690	900	1,498	1,350	1,490,000
55	1,200	700	910	1,513	1,360	1,490,000

- ・本単価表を無断転載・複写・印刷や電磁媒体等に加工することを禁じます。
- ・本単価表の使用、あるいは使用不能における結果として生じた直接的・間接的な損害・損失等に関しては、一切の責任を負いかねます。

呼び径 1350mm 管厚(T)24mm 外径(D ₂)1400.0mm						
角度	各寸法(mm)			管心長(ℓ) (mm)	質量 (Kg)	参考価格 (円/本)
	R	L ₁	L ₂			
56	1,200	710	920	1,527	1,370	1,490,000
57	1,200	730	940	1,561	1,390	1,490,000
58	1,200	740	950	1,574	1,400	1,490,000
59	1,200	750	960	1,588	1,410	1,490,000
60	1,200	770	980	1,621	1,440	1,080,000
61	1,200	780	990	1,634	1,450	1,490,000
62	1,200	800	1,010	1,666	1,470	1,490,000
63	1,200	810	1,020	1,679	1,480	1,490,000
64	1,200	830	1,030	1,701	1,500	1,490,000
65	1,200	840	1,050	1,722	1,510	1,490,000
66	1,200	850	1,060	1,734	1,520	1,490,000
67	1,200	870	1,080	1,765	1,540	1,490,000
68	1,200	880	1,090	1,775	1,550	1,490,000
69	1,200	900	1,110	1,806	1,570	1,490,000
70	1,200	920	1,130	1,836	1,600	1,490,000
71	1,200	930	1,140	1,845	1,600	1,490,000
72	1,200	950	1,160	1,874	1,620	1,490,000
73	1,200	960	1,170	1,883	1,630	1,490,000
74	1,200	980	1,190	1,911	1,650	1,490,000
75	1,200	1,000	1,210	1,939	1,670	1,490,000
76	1,200	1,010	1,220	1,947	1,680	1,490,000
77	1,200	1,030	1,240	1,974	1,700	1,490,000
78	1,200	1,050	1,260	2,000	1,720	1,490,000
79	1,200	1,060	1,270	2,006	1,720	1,490,000
80	1,200	1,080	1,290	2,032	1,740	1,490,000
81	1,200	1,100	1,310	2,057	1,760	1,490,000
82	1,200	1,120	1,330	2,081	1,780	1,490,000
83	1,200	1,140	1,350	2,105	1,800	1,490,000
84	1,200	1,160	1,370	2,128	1,810	1,490,000
85	1,200	1,180	1,380	2,141	1,820	1,490,000
86	1,200	1,190	1,400	2,153	1,830	1,490,000
87	1,200	1,210	1,420	2,175	1,850	1,490,000
88	1,200	1,230	1,440	2,195	1,860	1,490,000
89	1,200	1,250	1,460	2,216	1,880	1,490,000
90	1,200	1,274	1,500	2,259	1,910	1,317,900

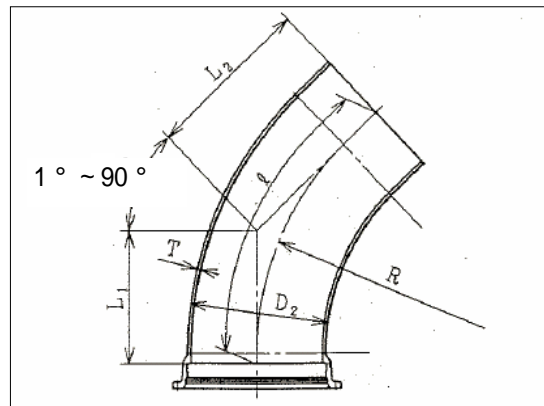
JIS規格管(5° 5/8、11° 1/4、22° 1/2、45°、90°)準規格(30°、60°)については太字で記載した。

寸法、重量(本)については、ダクタイル鋳鉄管製造メーカーが作成した資料による。

管厚(T)については、JIS規格管と同様である。

任意曲管使用に当っては、別紙(参考1)ダクタイル鋳鉄管任意曲管の取扱についてを参考にされたい。

寸法図(参考)



- ・本単価表を無断転載・複写・印刷や電磁媒体等に加工することを禁じます。
- ・本単価表の使用、あるいは使用不能における結果として生じた直接的・間接的な損害・損失等に関しては、一切の責任を負いかねます。

ダクト用鋳鉄管曲管(K形)寸法・参考価格表(参考)

呼び径 1500mm 管厚(T)26mm 外径(D2)1554.0mm						
角度	各寸法(mm)			管心長(φ) (mm)	質量 (Kg)	参考価格 (円/本)
	R	L ₁	L ₂			
1	12,000	180	400	580	801	1,150,000
2	12,000	290	510	800	997	1,150,000
3	12,000	390	610	1,000	1,180	1,150,000
4	12,000	500	720	1,220	1,370	1,150,000
5	12,000	600	820	1,419	1,550	1,150,000
5° 5/8	12,000	667	790	1,456	1,580	805,800
6	6,000	390	610	999	1,170	1,150,000
7	6,000	450	670	1,119	1,280	1,150,000
8	6,000	500	720	1,219	1,370	1,150,000
9	6,000	550	770	1,318	1,460	1,150,000
10	6,000	600	820	1,417	1,550	1,150,000
11	6,000	660	880	1,536	1,650	1,150,000
11° 1/4	6,000	669	791	1,456	1,580	805,800
12	4,500	550	770	1,317	1,460	1,540,000
13	4,500	590	810	1,396	1,530	1,540,000
14	4,500	630	850	1,474	1,600	1,540,000
15	4,500	670	890	1,553	1,670	1,540,000
16	4,500	710	930	1,632	1,740	1,540,000
17	4,500	750	970	1,710	1,810	1,540,000
18	4,500	790	1,010	1,788	1,880	1,540,000
19	4,500	830	1,050	1,866	1,950	1,540,000
20	4,500	870	1,090	1,944	2,020	1,540,000
21	4,500	910	1,130	2,021	2,090	1,540,000
22	4,500	950	1,170	2,098	2,160	1,540,000
22° 1/2	4,500	973	1,095	2,045	2,110	1,076,100
23	4,500	1,000	1,220	2,195	2,240	1,540,000
24	2,300	570	790	1,346	1,480	1,560,000
25	2,300	590	810	1,384	1,520	1,560,000
26	2,300	610	830	1,422	1,550	1,560,000
27	2,300	630	850	1,459	1,580	1,560,000
28	2,300	650	870	1,497	1,620	1,560,000
29	2,300	670	890	1,534	1,650	1,560,000
30	2,300	700	920	1,592	1,700	1,270,000
31	2,300	720	940	1,629	1,740	1,560,000
32	2,300	740	960	1,666	1,770	1,560,000
33	2,300	760	980	1,702	1,800	1,560,000
34	2,300	780	1,000	1,738	1,830	1,560,000
35	2,300	810	1,030	1,795	1,880	1,560,000
36	2,300	830	1,050	1,831	1,920	1,560,000
37	2,300	850	1,070	1,866	1,950	1,560,000
38	2,300	870	1,090	1,902	1,980	1,560,000
39	2,300	890	1,110	1,937	2,010	1,560,000
40	2,300	920	1,140	1,991	2,060	1,560,000
41	2,300	940	1,160	2,026	2,090	1,560,000
42	2,300	960	1,180	2,060	2,120	1,560,000
43	2,300	990	1,210	2,114	2,170	1,560,000
44	2,300	1,010	1,230	2,148	2,200	1,560,000
45	2,300	1,031	1,153	2,084	2,140	1,091,400
46	2,300	1,060	1,280	2,234	2,280	1,560,000
47	2,300	1,080	1,300	2,267	2,310	1,560,000
48	1,200	610	830	1,377	1,510	1,790,000
49	1,200	630	850	1,413	1,540	1,790,000
50	1,200	640	860	1,428	1,560	1,790,000
51	1,200	650	870	1,443	1,570	1,790,000
52	1,200	670	890	1,479	1,600	1,790,000
53	1,200	680	900	1,493	1,620	1,790,000
54	1,200	690	910	1,508	1,630	1,790,000
55	1,200	700	920	1,523	1,640	1,790,000

- ・本単価表を無断転載・複写・印刷や電磁媒体等に加工することを禁じます。
- ・本単価表の使用、あるいは使用不能における結果として生じた直接的・間接的な損害・損失等に関しては、一切の責任を負いかねます。

呼び径 1500mm 管厚(T)26mm 外径(D ₂)1554.0mm						
角度	各寸法(mm)			管心長(ℓ) (mm)	質量 (Kg)	参考価格 (円/本)
	R	L ₁	L ₂			
56	1,200	720	940	1,557	1,670	1,790,000
57	1,200	730	950	1,571	1,680	1,790,000
58	1,200	750	970	1,604	1,710	1,790,000
59	1,200	760	980	1,618	1,730	1,790,000
60	1,200	770	990	1,631	1,740	1,300,000
61	1,200	790	1,010	1,664	1,770	1,790,000
62	1,200	800	1,020	1,676	1,780	1,790,000
63	1,200	820	1,040	1,709	1,810	1,790,000
64	1,200	830	1,050	1,721	1,820	1,790,000
65	1,200	840	1,060	1,732	1,830	1,790,000
66	1,200	860	1,080	1,764	1,860	1,790,000
67	1,200	870	1,090	1,775	1,870	1,790,000
68	1,200	890	1,110	1,805	1,890	1,790,000
69	1,200	900	1,120	1,816	1,900	1,790,000
70	1,200	920	1,140	1,846	1,930	1,790,000
71	1,200	940	1,160	1,875	1,960	1,790,000
72	1,200	950	1,170	1,884	1,960	1,790,000
73	1,200	970	1,190	1,913	1,990	1,790,000
74	1,200	980	1,200	1,921	2,000	1,790,000
75	1,200	1,000	1,220	1,949	2,020	1,790,000
76	1,200	1,020	1,240	1,977	2,050	1,790,000
77	1,200	1,030	1,250	1,984	2,050	1,790,000
78	1,200	1,050	1,270	2,010	2,080	1,790,000
79	1,200	1,070	1,290	2,036	2,100	1,790,000
80	1,200	1,090	1,310	2,062	2,120	1,790,000
81	1,200	1,100	1,320	2,067	2,130	1,790,000
82	1,200	1,120	1,340	2,091	2,150	1,790,000
83	1,200	1,140	1,360	2,115	2,170	1,790,000
84	1,200	1,160	1,380	2,138	2,190	1,790,000
85	1,200	1,180	1,400	2,161	2,210	1,790,000
86	1,200	1,200	1,420	2,183	2,230	1,790,000
87	1,200	1,220	1,440	2,205	2,250	1,790,000
88	1,200	1,240	1,460	2,225	2,270	1,790,000
89	1,200	1,260	1,480	2,246	2,290	1,790,000
90	1,200	1,278	1,500	2,263	2,300	1,587,000

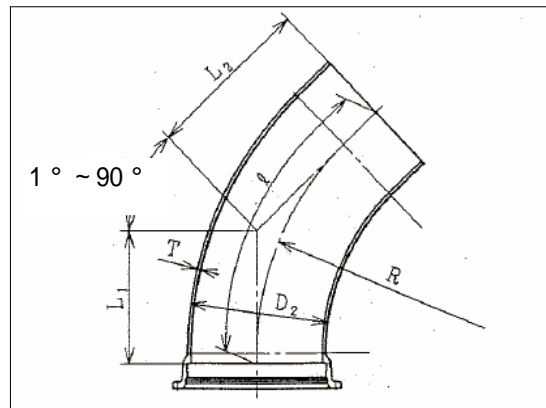
JIS規格管(5° 5/8、11° 1/4、22° 1/2、45°、90°)準規格(30°、60°)については太字で記載した。

寸法、重量(本)については、ダクタイル鋳鉄管製造メーカーが作成した資料による。

管厚(T)については、JIS規格管と同様である。

任意曲管使用に当っては、別紙(参考1)ダクタイル鋳鉄管任意曲管の取扱についてを参考にされたい。

寸法図(参考)



- ・本単価表を無断転載・複写・印刷や電磁媒体等に加工することを禁じます。
- ・本単価表の使用、あるいは使用不能における結果として生じた直接的・間接的な損害・損失等に関しては、一切の責任を負いかねます。

ダクタイル鋳鉄管曲管(K形)寸法・参考価格表(参考)

呼び径 1600mm 管厚(T)27.5mm 外径(D2)1650.0mm						
角度	各寸法(mm)			管心長(φ) (mm)	質量 (Kg)	参考価格 (円/本)
	R	L ₁	L ₂			
1	12,000	190	410	600	930	1,380,000
2	12,000	290	520	810	1,140	1,380,000
3	12,000	400	620	1,020	1,350	1,380,000
4	12,000	500	730	1,230	1,560	1,380,000
5	12,000	610	830	1,439	1,770	1,380,000
5° 5/8	12,000	668	890	1,557	1,890	1,152,900
6	6,000	400	620	1,019	1,350	1,380,000
7	6,000	450	680	1,129	1,460	1,380,000
8	6,000	500	730	1,229	1,560	1,380,000
9	6,000	560	780	1,338	1,670	1,380,000
10	6,000	610	830	1,437	1,770	1,380,000
11	6,000	660	890	1,546	1,880	1,380,000
11° 1/4	6,000	669	891	1,557	1,890	1,152,900
12	3,000	400	630	1,028	1,360	1,380,000
13	3,000	420	650	1,067	1,400	1,380,000
14	3,000	450	680	1,126	1,460	1,380,000
15	3,000	480	700	1,175	1,510	1,380,000
16	3,000	500	730	1,225	1,560	1,380,000
17	3,000	530	760	1,283	1,610	1,380,000
18	3,000	560	790	1,342	1,670	1,380,000
19	3,000	590	810	1,391	1,720	1,380,000
20	3,000	610	840	1,439	1,770	1,380,000
21	3,000	640	870	1,498	1,830	1,380,000
22	3,000	670	890	1,546	1,880	1,380,000
22° 1/2	3,000	675	897	1,557	1,890	1,152,900
23	3,000	690	920	1,594	1,930	1,380,000
24	1,500	400	630	1,021	1,350	1,380,000
25	1,500	420	640	1,049	1,380	1,380,000
26	1,500	430	660	1,078	1,410	1,380,000
27	1,500	440	670	1,097	1,430	1,380,000
28	1,500	460	680	1,125	1,460	1,380,000
29	1,500	470	700	1,153	1,480	1,380,000
30	1,500	480	710	1,172	1,500	1,380,000
31	1,500	500	730	1,210	1,540	1,380,000
32	1,500	510	740	1,228	1,560	1,380,000
33	1,500	530	750	1,255	1,590	1,380,000
34	1,500	540	770	1,283	1,610	1,380,000
35	1,500	560	780	1,310	1,640	1,380,000
36	1,500	570	800	1,338	1,670	1,380,000
37	1,500	580	810	1,355	1,690	1,380,000
38	1,500	600	830	1,392	1,720	1,380,000
39	1,500	610	840	1,409	1,740	1,380,000
40	1,500	630	860	1,445	1,780	1,380,000
41	1,500	640	870	1,462	1,790	1,380,000
42	1,500	660	890	1,498	1,830	1,380,000
43	1,500	670	900	1,514	1,850	1,380,000
44	1,500	690	920	1,550	1,880	1,380,000
45	1,500	700	921	1,557	1,890	1,152,900
46	1,500	720	950	1,601	1,930	1,380,000
47	1,500	740	960	1,626	1,960	1,380,000
48	1,200	620	840	1,397	1,730	2,070,000
49	1,200	630	860	1,423	1,760	2,070,000
50	1,200	640	870	1,438	1,770	2,070,000
51	1,200	660	880	1,463	1,800	2,070,000
52	1,200	670	900	1,489	1,820	2,070,000
53	1,200	680	910	1,503	1,840	2,070,000
54	1,200	690	920	1,518	1,850	2,070,000
55	1,200	710	930	1,543	1,880	2,070,000

- ・本単価表を無断転載・複写・印刷や電磁媒体等に加工することを禁じます。
- ・本単価表の使用、あるいは使用不能における結果として生じた直接的・間接的な損害・損失等に関しては、一切の責任を負いかねます。

呼び径 1600mm 管厚(T)27.5mm 外径(D ₂)1650.0mm						
角度	各寸法(mm)			管心長(ℓ) (mm)	質量 (Kg)	参考価格 (円/本)
	R	L ₁	L ₂			
56	1,200	720	950	1,567	1,900	2,070,000
57	1,200	730	960	1,581	1,910	2,070,000
58	1,200	750	980	1,614	1,950	2,070,000
59	1,200	760	990	1,628	1,960	2,070,000
60	1,200	780	1,000	1,651	1,980	2,070,000
61	1,200	790	1,020	1,674	2,010	2,070,000
62	1,200	800	1,030	1,686	2,020	2,070,000
63	1,200	820	1,050	1,719	2,050	2,070,000
64	1,200	830	1,060	1,731	2,060	2,070,000
65	1,200	850	1,070	1,752	2,080	2,070,000
66	1,200	860	1,090	1,774	2,110	2,070,000
67	1,200	880	1,100	1,795	2,130	2,070,000
68	1,200	890	1,120	1,815	2,150	2,070,000
69	1,200	910	1,130	1,836	2,170	2,070,000
70	1,200	920	1,150	1,856	2,190	2,070,000
71	1,200	940	1,170	1,885	2,220	2,070,000
72	1,200	950	1,180	1,894	2,230	2,070,000
73	1,200	970	1,200	1,923	2,260	2,070,000
74	1,200	990	1,210	1,941	2,270	2,070,000
75	1,200	1,000	1,230	1,959	2,290	2,070,000
76	1,200	1,020	1,250	1,987	2,320	2,070,000
77	1,200	1,040	1,260	2,004	2,340	2,070,000
78	1,200	1,050	1,280	2,020	2,350	2,070,000
79	1,200	1,070	1,300	2,046	2,380	2,070,000
80	1,200	1,090	1,320	2,072	2,410	2,070,000
81	1,200	1,110	1,330	2,087	2,420	2,070,000
82	1,200	1,130	1,350	2,111	2,440	2,070,000
83	1,200	1,140	1,370	2,125	2,460	2,070,000
84	1,200	1,160	1,390	2,148	2,480	2,070,000
85	1,200	1,180	1,410	2,171	2,500	2,070,000
86	1,200	1,200	1,430	2,193	2,530	2,070,000
87	1,200	1,220	1,450	2,215	2,550	2,070,000
88	1,200	1,240	1,470	2,235	2,570	2,070,000
89	1,200	1,260	1,490	2,256	2,590	2,070,000
90	1,200	1,278	1,550	2,313	2,650	1,828,500

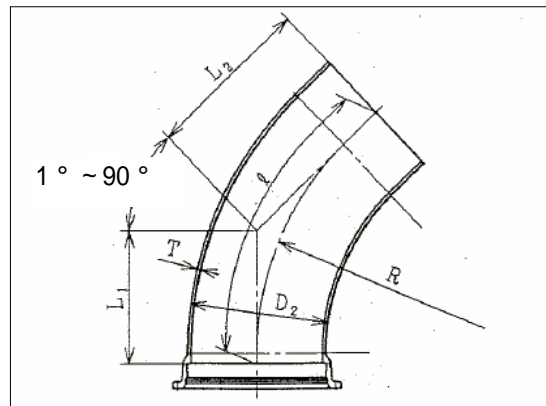
JIS規格管(5° 5/8、11° 1/4、22° 1/2、45°、90°)準規格(30°、60°)については太字で記載した。

寸法、重量(本)については、ダクタイル鋳鉄管製造メーカーが作成した資料による。

管厚(T)については、JIS規格管と同様である。

任意曲管使用に当っては、別紙(参考1)ダクタイル鋳鉄管任意曲管の取扱についてを参考にされたい。

寸法図(参考)



- ・本単価表を無断転載・複写・印刷や電磁媒体等に加工することを禁じます。
- ・本単価表の使用、あるいは使用不能における結果として生じた直接的・間接的な損害・損失等に関しては、一切の責任を負いかねます。

ダクタイル鋳鉄管曲管(K形)寸法・参考価格表(参考)

呼び径 1650mm 管厚(T)28mm 外径(D2)1701.0mm						
角度	各寸法(mm)			管心長(ℓ) (mm)	質量 (Kg)	参考価格 (円/本)
	R	L ₁	L ₂			
1	12,000	190	420	610	1,000	1,460,000
2	12,000	290	520	810	1,220	1,460,000
3	12,000	400	630	1,030	1,450	1,460,000
4	12,000	500	730	1,230	1,660	1,460,000
5	12,000	610	840	1,449	1,890	1,460,000
5° 5/8	12,000	670	890	1,558	2,000	1,220,000
6	6,000	400	630	1,029	1,450	1,460,000
7	6,000	450	680	1,129	1,550	1,460,000
8	6,000	500	730	1,229	1,660	1,460,000
9	6,000	560	790	1,348	1,780	1,460,000
10	6,000	610	840	1,447	1,890	1,460,000
11	6,000	660	890	1,546	1,990	1,460,000
11° 1/4	6,000	671	891	1,558	2,000	1,220,000
12	3,000	400	630	1,028	1,440	1,460,000
13	3,000	430	660	1,087	1,510	1,460,000
14	3,000	450	680	1,126	1,550	1,460,000
15	3,000	480	710	1,185	1,610	1,460,000
16	3,000	510	740	1,245	1,670	1,460,000
17	3,000	530	760	1,283	1,710	1,460,000
18	3,000	560	790	1,342	1,780	1,460,000
19	3,000	590	820	1,401	1,840	1,460,000
20	3,000	610	840	1,439	1,880	1,460,000
21	3,000	640	870	1,498	1,940	1,460,000
22	3,000	670	900	1,556	2,000	1,460,000
22° 1/2	3,000	677	897	1,558	2,000	1,220,000
23	3,000	690	930	1,604	2,050	1,460,000
24	1,500	400	630	1,021	1,440	1,460,000
25	1,500	420	650	1,059	1,480	1,460,000
26	1,500	430	660	1,078	1,500	1,460,000
27	1,500	440	680	1,107	1,530	1,460,000
28	1,500	460	690	1,135	1,560	1,460,000
29	1,500	470	700	1,153	1,580	1,460,000
30	1,500	490	720	1,192	1,620	1,460,000
31	1,500	500	730	1,210	1,640	1,460,000
32	1,500	510	750	1,238	1,670	1,460,000
33	1,500	530	760	1,265	1,690	1,460,000
34	1,500	540	770	1,283	1,710	1,460,000
35	1,500	560	790	1,320	1,750	1,460,000
36	1,500	570	800	1,338	1,770	1,460,000
37	1,500	590	820	1,375	1,810	1,460,000
38	1,500	600	830	1,392	1,830	1,460,000
39	1,500	620	850	1,429	1,870	1,460,000
40	1,500	630	860	1,445	1,880	1,460,000
41	1,500	650	880	1,482	1,920	1,460,000
42	1,500	660	890	1,498	1,940	1,460,000
43	1,500	680	910	1,534	1,980	1,460,000
44	1,500	690	920	1,550	1,990	1,460,000
45	1,500	702	921	1,558	2,000	1,220,000
46	1,500	720	950	1,601	2,050	1,460,000
47	1,500	740	970	1,636	2,080	1,460,000
48	1,200	620	850	1,407	1,840	2,180,000
49	1,200	630	860	1,423	1,860	2,180,000
50	1,200	640	870	1,438	1,880	2,180,000
51	1,200	660	890	1,473	1,910	2,180,000
52	1,200	670	900	1,489	1,930	2,180,000
53	1,200	680	910	1,503	1,940	2,180,000
54	1,200	700	930	1,538	1,980	2,180,000
55	1,200	710	940	1,553	2,000	2,180,000

- ・本単価表を無断転載・複写・印刷や電磁媒体等に加工することを禁じます。
- ・本単価表の使用、あるいは使用不能における結果として生じた直接的・間接的な損害・損失等に関しては、一切の責任を負いかねます。

呼び径 1650mm 管厚(T)28mm 外径(D2)1701.0mm						
角度	各寸法(mm)			管心長(ℓ) (mm)	質量 (Kg)	参考価格 (円/本)
	R	L ₁	L ₂			
56	1,200	720	950	1,567	2,010	2,180,000
57	1,200	740	970	1,601	2,050	2,180,000
58	1,200	750	980	1,614	2,060	2,180,000
59	1,200	760	990	1,628	2,080	2,180,000
60	1,200	780	1,010	1,661	2,110	2,180,000
61	1,200	790	1,020	1,674	2,120	2,180,000
62	1,200	810	1,040	1,706	2,160	2,180,000
63	1,200	820	1,050	1,719	2,170	2,180,000
64	1,200	830	1,060	1,731	2,180	2,180,000
65	1,200	850	1,080	1,762	2,220	2,180,000
66	1,200	860	1,090	1,774	2,230	2,180,000
67	1,200	880	1,110	1,805	2,260	2,180,000
68	1,200	890	1,120	1,815	2,270	2,180,000
69	1,200	910	1,140	1,846	2,310	2,180,000
70	1,200	920	1,160	1,866	2,330	2,180,000
71	1,200	940	1,170	1,885	2,350	2,180,000
72	1,200	960	1,190	1,914	2,380	2,180,000
73	1,200	970	1,200	1,923	2,390	2,180,000
74	1,200	990	1,220	1,951	2,420	2,180,000
75	1,200	1,010	1,240	1,979	2,450	2,180,000
76	1,200	1,020	1,250	1,987	2,450	2,180,000
77	1,200	1,040	1,270	2,014	2,480	2,180,000
78	1,200	1,060	1,290	2,040	2,510	2,180,000
79	1,200	1,070	1,300	2,046	2,520	2,180,000
80	1,200	1,090	1,320	2,072	2,540	2,180,000
81	1,200	1,110	1,340	2,097	2,570	2,180,000
82	1,200	1,130	1,360	2,121	2,590	2,180,000
83	1,200	1,150	1,380	2,145	2,620	2,180,000
84	1,200	1,160	1,400	2,158	2,630	2,180,000
85	1,200	1,180	1,410	2,171	2,650	2,180,000
86	1,200	1,200	1,430	2,193	2,670	2,180,000
87	1,200	1,220	1,450	2,215	2,690	2,180,000
88	1,200	1,240	1,470	2,235	2,710	2,180,000
89	1,200	1,260	1,490	2,256	2,740	2,180,000
90	1,200	1,280	1,550	2,315	2,800	1,932,000

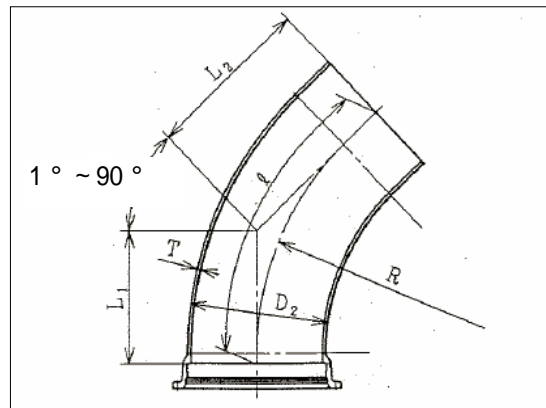
JIS規格管(5° 5/8、11° 1/4、22° 1/2、45°、90°)準規格(30°、60°)については太字で記載した。

寸法、重量(本)については、ダクタイル鋳鉄管製造メーカーが作成した資料による。

管厚(T)については、JIS規格管と同様である。

任意曲管使用に当っては、別紙(参考1)ダクタイル鋳鉄管任意曲管の取扱についてを参考にされたい。

寸法図(参考)



- ・本単価表を無断転載・複写・印刷や電磁媒体等に加工することを禁じます。
- ・本単価表の使用、あるいは使用不能における結果として生じた直接的・間接的な損害・損失等に関しては、一切の責任を負いかねます。

ダクタイル鋳鉄管曲管(K形)寸法・参考価格表(参考)

呼び径 1800mm 管厚(T)30mm 外径(D2)1848.0mm						
角度	各寸法(mm)			管心長(ℓ) (mm)	質量 (Kg)	参考価格 (円/本)
	R	L ₁	L ₂			
1	12,000	190	430	620	1,190	1,710,000
2	12,000	300	540	840	1,460	1,710,000
3	12,000	400	640	1,040	1,700	1,710,000
4	12,000	510	750	1,260	1,970	1,710,000
5	12,000	610	850	1,459	2,220	1,710,000
5° 5/8	12,000	675	890	1,563	2,340	1,427,400
6	6,000	400	640	1,039	1,700	1,710,000
7	6,000	460	700	1,159	1,850	1,710,000
8	6,000	510	750	1,259	1,970	1,710,000
9	6,000	560	800	1,358	2,090	1,710,000
10	6,000	610	850	1,457	2,210	1,710,000
11	6,000	670	910	1,576	2,360	1,710,000
11° 1/4	6,000	676	891	1,563	2,340	1,427,400
12	3,000	400	650	1,048	1,710	1,710,000
13	3,000	430	670	1,097	1,770	1,710,000
14	3,000	460	700	1,156	1,850	1,710,000
15	3,000	480	720	1,195	1,890	1,710,000
16	3,000	510	750	1,255	1,970	1,710,000
17	3,000	540	780	1,313	2,040	1,710,000
18	3,000	560	810	1,362	2,100	1,710,000
19	3,000	590	830	1,411	2,160	1,710,000
20	3,000	620	860	1,469	2,230	1,710,000
21	3,000	650	890	1,528	2,300	1,710,000
22	3,000	670	910	1,566	2,350	1,710,000
22° 1/2	3,000	682	897	1,563	2,340	1,427,400
23	3,000	700	940	1,624	2,420	1,710,000
24	1,500	410	650	1,051	1,720	1,710,000
25	1,500	420	660	1,069	1,740	1,710,000
26	1,500	440	680	1,108	1,790	1,710,000
27	1,500	450	690	1,127	1,810	1,710,000
28	1,500	460	700	1,145	1,830	1,710,000
29	1,500	480	720	1,183	1,880	1,710,000
30	1,500	490	730	1,202	1,900	1,710,000
31	1,500	500	750	1,230	1,940	1,710,000
32	1,500	520	760	1,258	1,970	1,710,000
33	1,500	530	770	1,275	1,990	1,710,000
34	1,500	550	790	1,313	2,040	1,710,000
35	1,500	560	800	1,330	2,060	1,710,000
36	1,500	580	820	1,368	2,100	1,710,000
37	1,500	590	830	1,385	2,130	1,710,000
38	1,500	610	850	1,422	2,170	1,710,000
39	1,500	620	860	1,439	2,190	1,710,000
40	1,500	630	880	1,465	2,220	1,710,000
41	1,500	650	890	1,492	2,260	1,710,000
42	1,500	660	910	1,518	2,290	1,710,000
43	1,500	680	920	1,544	2,320	1,710,000
44	1,500	700	940	1,580	2,360	1,710,000
45	1,500	706	921	1,563	2,340	1,427,400
46	1,500	730	970	1,631	2,430	1,710,000
47	1,500	740	980	1,646	2,450	1,710,000
48	1,250	650	890	1,474	2,230	2,630,000
49	1,250	660	900	1,490	2,250	2,630,000
50	1,250	670	910	1,505	2,270	2,630,000
51	1,250	690	930	1,540	2,320	2,630,000
52	1,250	700	940	1,555	2,330	2,630,000
53	1,250	710	950	1,570	2,350	2,630,000
54	1,250	730	970	1,604	2,390	2,630,000
55	1,250	740	980	1,618	2,410	2,630,000

- ・本単価表を無断転載・複写・印刷や電磁媒体等に加工することを禁じます。
- ・本単価表の使用、あるいは使用不能における結果として生じた直接的・間接的な損害・損失等に関しては、一切の責任を負いかねます。

呼び径 1800mm 管厚(T)30mm 外径(D2)1848.0mm						
角度	各寸法(mm)			管心長(ℓ) (mm)	質量 (Kg)	参考価格 (円/本)
	R	L ₁	L ₂			
56	1,250	750	990	1,632	2,430	2,630,000
57	1,250	770	1,010	1,666	2,470	2,630,000
58	1,250	780	1,020	1,680	2,490	2,630,000
59	1,250	800	1,040	1,713	2,530	2,630,000
60	1,250	810	1,050	1,726	2,540	2,630,000
61	1,250	830	1,070	1,758	2,580	2,630,000
62	1,250	840	1,080	1,770	2,600	2,630,000
63	1,250	860	1,100	1,802	2,640	2,630,000
64	1,250	870	1,110	1,814	2,650	2,630,000
65	1,250	890	1,130	1,845	2,690	2,630,000
66	1,250	900	1,140	1,856	2,700	2,630,000
67	1,250	920	1,160	1,887	2,740	2,630,000
68	1,250	930	1,170	1,897	2,750	2,630,000
69	1,250	950	1,190	1,927	2,790	2,630,000
70	1,250	960	1,210	1,947	2,810	2,630,000
71	1,250	980	1,220	1,966	2,840	2,630,000
72	1,250	1,000	1,240	1,994	2,870	2,630,000
73	1,250	1,010	1,250	2,003	2,880	2,630,000
74	1,250	1,030	1,270	2,031	2,920	2,630,000
75	1,250	1,050	1,290	2,058	2,950	2,630,000
76	1,250	1,070	1,310	2,085	2,980	2,630,000
77	1,250	1,080	1,320	2,091	2,990	2,630,000
78	1,250	1,100	1,340	2,117	3,020	2,630,000
79	1,250	1,120	1,360	2,143	3,050	2,630,000
80	1,250	1,140	1,380	2,168	3,090	2,630,000
81	1,250	1,160	1,400	2,192	3,110	2,630,000
82	1,250	1,180	1,420	2,216	3,140	2,630,000
83	1,250	1,190	1,440	2,229	3,160	2,630,000
84	1,250	1,210	1,460	2,252	3,190	2,630,000
85	1,250	1,230	1,480	2,274	3,210	2,630,000
86	1,250	1,250	1,500	2,295	3,240	2,630,000
87	1,250	1,280	1,520	2,326	3,280	2,630,000
88	1,250	1,300	1,540	2,346	3,300	2,630,000
89	1,250	1,320	1,560	2,365	3,330	2,630,000
90	1,250	1,335	1,600	2,399	3,370	2,325,300

JIS規格管(5° 5/8、11° 1/4、22° 1/2、45°、90°)準規格(30°、60°)については太字で記載した。

寸法、重量(本)については、ダクタイル鋳鉄管製造メーカーが作成した資料による。

管厚(T)については、JIS規格管と同様である。

任意曲管使用に当っては、別紙(参考1)ダクタイル鋳鉄管任意曲管の取扱についてを参考にされたい。

寸法図(参考)

