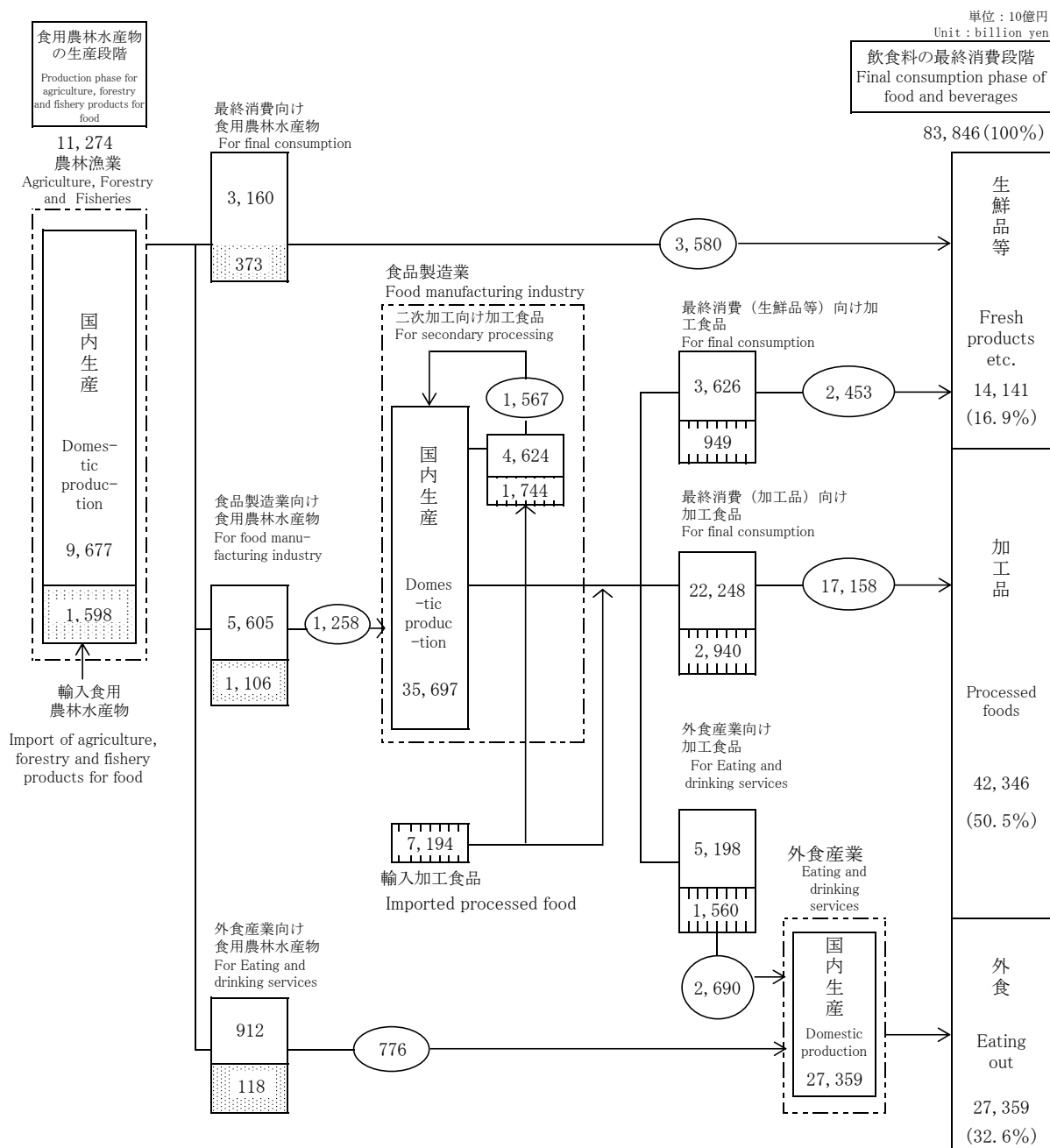


平成27年  
食用農林水産物の生産から飲食料の最終消費に至る流れ  
(飲食費のフロー)

Flowchart Between Production of Agriculture, Forestry and Fishery Products  
for Foods and Final Consumption of Foods and Beverages (2015)  
(Flow of Foods and Beverages Costs)



資料：農林水産省統計部「平成27年（2015年）農林漁業及び関連産業を中心とした産業連関表（飲食費のフローを含む。）」  
Source: "2015 Input-Output Tables for Agriculture, Forestry and Fisheries, and Related Industries (Includes the flow of food and beverage costs)" by the Statistics Department of MAFF.

- 注：1 総務省等10府省庁「平成27年産業連関表」を基に農林水産省で推計。  
2 旅館・ホテル、病院、学校給食等での食事は「外食」に計上するのではなく、使用された食材費を最終消費額として、それぞれ「生鮮品等」及び「加工品」に計上している。  
3 加工食品のうち、精穀（精米・精麦等）、食肉（各種肉類）及び冷凍魚介類は加工度が低いため、最終消費においては「生鮮品等」として取り扱っている。  
4 ○内は、各々の流通段階で発生する流通経費（商業マージン及び運賃）である。  
5 ■は食用農林水産物の輸入、▨は加工食品の輸入を表している。

Note: 1 Estimated in MAFF on the basis of MIC, etc. 10 ministries "Input-Output Tables."

2 Food served at hotels, hospitals and school lunch is not tallied as "Eating and drinking services" but the final prices of the consumed food mat are tallied in "Fresh products" and "Processed foods" respectively.

3 Among the processed foods, milled grains (milled rice/milled barley, etc.), meats and frozen fish and shellfish are not highly processed, the final price of consumed goods is subsumed under "Fresh products, etc."

4 The figures in ○ show the associated distribution costs (Trade margin and Transportation charges).

5 ■ shows the import of agriculture, forestry and fishery products for food, ▨ shows the import of processed foods.