

JAS 1424

日本農林規格
JAPANESE AGRICULTURAL
STANDARD

食用精製加工油脂

Edible refined and processed oils and fats

1979年 10月 12日 制定

2019年 6月 27日 改正

農林水産省

目 次

ページ

1 適用範囲	1
2 引用規格	1
3 用語及び定義	1
4 品質	2
4.1 性状	2
4.2 水分	2
4.3 融点又は曇り点	2
4.4 酸価	2
4.5 過酸化物価	2
4.6 原材料	2
4.7 添加物	2
4.8 内容量	2
5 表示	2
5.1 表示事項	2
5.2 表示の方法	3
5.3 表示の方式等	3
5.4 表示禁止事項	4
6 試験方法	4
6.1 一般	4
6.2 水分	4
6.3 融点	5
6.4 曇り点	5
6.5 酸価	5
6.6 過酸化物価	6

まえがき

この規格は、日本農林規格等に関する法律に基づき、日本農林規格調査会の審議を経て、農林水産大臣が改正した日本農林規格である。これによって、食用精製加工油脂の日本農林規格（平成30年3月29日付け農林水産省告示第683号）は改正され、この規格に置き換えられた。

この規格の一部が、特許権、出願公開後の特許出願、実用新案権又は出願公開後の実用新案登録出願に抵触する可能性があることに注意を喚起する。農林水産大臣及び日本農林規格調査会は、このような特許権、出願公開後の特許出願、実用新案権及び出願公開後の実用新案登録出願にかかわる確認について、責任はもたない。

食用精製加工油脂

Edible refined and processed oils and fats

1 適用範囲

この規格は、食用精製加工油脂（食用植物油脂に該当するものを除く。）の品質について規定する。

2 引用規格

次に掲げる規格は、この規格に引用されることによって、この規格の規定の一部を構成する。これらの規格は、その最新版（追補を含む。）を適用する。

CODEX STAN 192 食品添加物に関する一般規格

JIS K 0557 用水・排水の試験に用いる水

JIS P 3801 ろ紙（化学分析用）

JIS R 3503 化学分析用ガラス器具

JIS R 3505 ガラス製体積計

JIS Z 8305 活字の基準寸法

3 用語及び定義

この規格で用いる主な用語及び定義は、次による。

3.1

原料油脂

動物油脂（水産動物油を含む。）、植物油脂又はこれらの混合油脂。

3.2

水素添加

原料油脂（3.1）にニッケル、銅等の触媒を加えて加熱し、水素を送入することにより、当該原料油脂のアシルグリセロール組成の不飽和部の一部又は全部を飽和させる工程。

3.3

分別

原料油脂（3.1）に溶剤等を加え、又は加えないで冷却した後、遠心式、ろ過式又は滴下式による分離操作を行う工程。

3.4

エステル交換

原料油脂（3.1）にナトリウムメトキシド、水酸化ナトリウム、酵素等の触媒を加えて加熱し、又は加熱しないで反応させ、当該原料油脂のアシルグリセロール組成の脂肪酸配位を変えさせる工程。

3.5

精製

脱酸, 脱色, 脱臭等。

3.6

食用精製加工油脂

原料油脂 (3.1) に水素添加 (3.2), 分別 (3.3) 又はエステル交換 (3.4) を行って, 融点を調整し, 又は酸化安定性を付与したものであって, かつ, 食用に適するように精製 (3.5) をしたものの。

4 品質

4.1 性状

性状は, 次による。

- a) 鮮明な色調を有し, 異味異臭があってはならない。
- b) 清澄でなければならない (固状のものにあっては, 融解時に清澄でなければならない)。

4.2 水分

水分は, 6.2 によって試験したとき, 0.2 % 以下とする。

4.3 融点又は曇り点

融点又は曇り点は, 表示に適合しなければならない。

4.4 酸価

酸価は, 6.5 によって試験したとき, 0.3 以下とする。

4.5 過酸化物質価

過酸化物質価は, 6.6 によって試験したとき, 3.0 以下とする。

4.6 原材料

原材料は, 次の原材料に限る。

- a) 植物油脂
- b) 動物油脂

4.7 添加物

添加物は, 次による。

- a) **CODEX STAN 192 3.2** の規定に適合するものであって, かつ, その使用条件は同規格 **3.3** の規定に適合しなければならない。
- b) 使用量が正確に記録され, かつ, その記録が保管されているものでなければならない。

4.8 内容量

内容量は, 表示重量に適合しなければならない。

5 表示

5.1 表示事項

表示事項については, 食品表示基準 (平成 27 年内閣府令第 10 号) の規定 [名称, 保存の方法, 賞味期限, 原材料名, 添加物, 食品関連事業者の氏名又は名称及び住所並びに原産国名については, 第 10 条第 1 項前段 (義務表示の対象から除かれる販売形態に係る部分に限る。) 及び第 4 項並びに第 11 条第 1 項を除く。] に従うほか, 次の事項を表示しなければならない。

- a) 融点又は曇り点
- b) 内容量

5.2 表示の方法

表示の方法については、食品表示基準の規定に従うほか、次による。

- a) **名称** 名称の表示は、“食用精製加工油脂”の文字の次に、括弧を付して、主たる工程として水素添加を行ったものにあつては“硬化油”と、主たる工程として分別を行ったものにあつては“分別油”と、主たる工程としてエステル交換を行ったものにあつては“エステル交換油”と記載しなければならない。
- b) **融点又は曇り点** 常温において固状のものにあつては“融点”を、常温において液状のものにあつては“曇り点”を、それぞれ整数値で記載しなければならない。
- c) **原材料名** 原材料名の表示は、使用した原材料を、“大豆油”、“パーム油”、“ラード”、“魚油”等とその最も一般的な名称をもって、原材料に占める重量の割合の高いものから順に記載しなければならない。ただし、“植物油脂”又は“動物油脂”の区分により記載することができる。
- d) **内容量** 内容量の表示は、内容重量をグラム、キログラム又はトンの単位で、単位を明記して記載しなければならない。

5.3 表示の方式等

表示の方式等については、食品表示基準の規定に従うほか、次に定めるところにより、容器若しくは包装の見やすい箇所又は送り状に表示しなければならない。

- a) 表示の様式は、**図 1**による。ただし、表示事項が**図 1**による表示と同等程度に分かりやすく一括して表示される場合は、この限りではない。
- b) 表示に用いる文字及び枠の色は、背景の色と対照的な色としなければならない。
- c) 表示に用いる文字は、**JIS Z 8305**に規定する8ポイントの活字以上の大きさの文字としなければならない。ただし、表示可能面積がおおむね150 cm²以下のものにあつては、**JIS Z 8305**に規定する6ポイントの活字以上の大きさの文字とすることができる。

名称 ^{a)}
融点 ^{b)}
曇り点 ^{b)}
原材料名
添加物 ^{c)}
内容量
賞味期限 ^{d)}
保存方法 ^{e)}
原産国名 ^{f)}
製造者 ^{g)}

注記 1 この様式は、縦書とすることができる。

注記 2 この様式の枠を表示することが困難な場合には、枠を省略することができる。

注記 3 その他法令により表示すべき事項及び消費者の選択に資する適切な表示事項は、枠内に表示することができる。

注 a) “名称”は、これに代えて“品名”と記載することができる。

b) 常温において固状のものにあつてはこの様式中“曇り点”を、常温において液状のものにあつてはこの様式中“融点”を、それぞれ省略すること。

c) 添加物については、事項欄を設けずに、原材料名の欄に原材料名と明確に区分して表示することができる。

- ㉑ 賞味期限をこの様式に従い表示することが困難な場合には、この様式の賞味期限の欄に記載箇所を表示すれば、他の箇所に記載することができる。この場合において、保存方法についても、この様式の保存方法の欄に記載箇所を表示すれば、賞味期限の記載箇所に近接して記載することができる。
- ㉒ 保存方法の表示を省略するものにあつては、この様式中“保存方法”を省略すること。
- ㉓ 輸入品以外のものにあつては、この様式中“原産国名”を省略すること。
- ㉔ 食品関連事業者が、販売業者、加工業者又は輸入業者である場合にあつては、この様式中“製造者”とあるのは、それぞれ“販売者”、“加工者”又は“輸入者”とすること。

図 1—様式

5.4 表示禁止事項

表示禁止事項については、食品表示基準の規定に従うほか、5.1 によって表示してある事項の内容と矛盾する用語を表示してはならない。

6 試験方法

6.1 一般

試験に使用する試薬及び器具は、次による。

- a) 水 JIS K 0557 に規定する A2 又は同等以上のもの。
- b) 試薬 日本産業規格の特級等の規格に適合するもの。
- c) エタノール・ジエチルエーテル混合溶剤 エタノール (99.5) 1 容量にジエチルエーテル 1 容量を混合し、フェノールフタレイン溶液を指示薬として 0.1 mol/L 水酸化カリウム溶液で中和したもの。
- d) イソオクタン・酢酸混液 イソオクタン及び酢酸を 2 : 3 の容量の割合で混合したもの。
- e) 定温乾燥器 105 °C に設定した場合の温度調節精度が ± 2 °C のもの。
- f) ひょう量皿 下径直径 48 mm 以上、高さ 20 mm 以上のもので蓋を持つ又は持たないものでアルミニウム製のもの。
- g) デシケーター JIS R 3503 に規定するもので、乾燥剤としてシリカゲルを入れたもの。
- h) ガラス製体積計 JIS R 3505 に規定するクラス A 又は同等以上のもの。

6.2 水分

6.2.1 測定

水分の測定は、次による。

- a) あらかじめ 105 °C に設定した定温乾燥器に蓋を開けた状態のひょう量皿^{a)}を蓋とともに入れる。定温乾燥器の表示温度で庫内温度が 105 °C であることを確認した後、1 時間加熱する。定温乾燥器内でひょう量皿^{a)}に蓋をし、デシケーターに移し替え、室温になるまで放冷した後、直ちに質量を 0.1 mg の桁まで測定する。この操作を繰り返し、恒量を求める。
- b) 恒量を求めたひょう量皿に試料約 5 g をはかりとり、質量を 0.1 mg の桁まで測定する。
- c) 試料を入れたひょう量皿^{a)}の蓋を開け、蓋とともにあらかじめ 105 °C に設定した定温乾燥器に入れ、定温乾燥器の表示温度で庫内温度が 105 °C であることを確認した後、1 時間加熱する。
- d) 定温乾燥器内でひょう量皿^{a)}の蓋をし、デシケーターに移し替え、室温になるまで放冷した後、直ちに質量を 0.1 mg の桁まで測定する。

注^{a)} 蓋を持たないひょう量皿を使用する場合は、蓋の開閉操作は省略する。

6.2.2 計算

水分は、次の式によって求める。

$$\text{水分(\%)} = \frac{W_1 - (W_2 - W_0)}{W_1} \times 100$$

ここに、

W_0 : 乾燥容器の質量 (g)

W_1 : 乾燥前の試験試料の質量 (g)

W_2 : 乾燥後の試験試料と乾燥容器の質量 (g)

6.3 融点

融点の測定は、次による。

- a) 試料を調製した毛細管を温度計の下部に密着させ、これらの下端をそろえる。
- b) a)の温度計を蒸留水を満たしたビーカー中に浸し、ビーカーの水をかくはんしながら加熱し、試料が毛細管中で上昇し始める温度を融点とする。

6.4 曇り点

曇り点の測定は、次による。

- a) 試料を無水硫酸ナトリウムを用いて完全に脱水してろ過し、80℃に加熱した後冷却し、約40℃となった時点でその4mLを小試験管に取り、これを図2のように装置する。

注記 この場合、温度計は小試験管の底部に接触させる。

- b) ビーカーには砕いた氷と水（表示曇り点が10℃以上の場合）又は砕いた氷と氷の質量の20%以上の塩化ナトリウム（表示曇り点が10℃以下の場合）を入れ、試料の温度が表示曇り点より20℃高い温度となった時点で、大試験管をビーカーに入れて冷却する。
- c) 試料の温度が表示曇り点より5℃上になってからは30秒おきに大試験管をビーカーから取り出し試料の曇りを見る。水銀球の周囲に曇りを認めたときの温度を試料の曇り点とする。

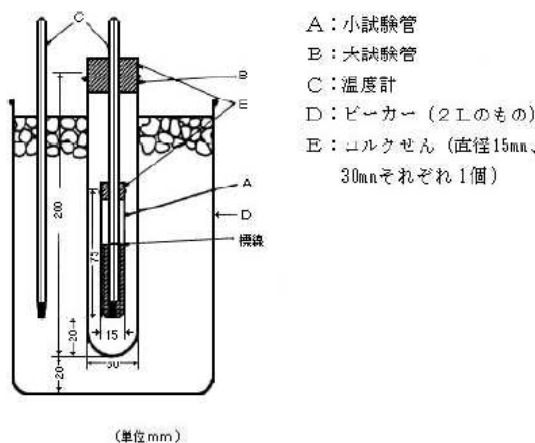


図2—小試験管の装置方法

6.5 酸価

6.5.1 測定

酸価の測定は、次による。

- a) 試料10～20gを200～300mL容三角フラスコに採取し、質量を0.1gの桁まで測定する。

注記1 試料は、水浴上で透明になるまで加温して溶解する。なお、加温はできる限り低い温度で行う。

注記2 三角フラスコは、共栓付きのものが望ましい。

- b) エタノール・ジエチルエーテル混合溶剤50 mLを加え、よく振り混ぜて試料を完全に溶解する。

注記1 室温が低い場合には、混合溶剤を20～30 °C程度に加熱して使用する。

注記2 試料が混合溶剤に溶解しない場合は、試料1.0 gを0.01 gの桁まではかりとり、エタノール：ジエチルエーテル=1：4の比率で混合し、エタノール・ジエチルエーテル混合溶剤と同様に中性にした溶剤を使用し、特に迅速に滴定操作を行う。室温が低い場合には、この溶剤を20～30 °C程度に加熱して使用する。

- c) フェノールフタレイン溶液を指示薬として、1～2 mL容ビュレットを用いてあらかじめ標定した0.1 mol/L水酸化カリウム溶液により滴定する。

なお、滴定の終点の判断は、淡紅色が30秒間持続した時点とする。

6.5.2 計算

酸価は、次の式によって求める。

$$\text{酸価} = \frac{T \times F \times 5.611}{W}$$

ここに、

T : 0.1 mol/L 水酸化カリウム溶液の滴定量 (mL)

F : 0.1 mol/L 水酸化カリウム溶液のファクター

W : 試料の採取質量 (g)

5.611 : 0.1 mol/L 水酸化カリウム溶液 1 mL 中の水酸化カリウムの量 (mg)

6.6 過酸化物価

6.6.1 測定

過酸化物価の測定は、次による。

- a) 試料約 5 g を共栓三角フラスコに正しくはかりとり、これにイソオクタン・酢酸混液 50 mL を加えて均一に溶解する。

注記 固体試料などで溶けにくい場合は、おだやかに加熱する。

- b) フラスコ内の空気を窒素ガス又は二酸化炭素で置換し、窒素ガス又は二酸化炭素を通しながら新たに煮沸した水で作成した飽和ヨウ化カリウム溶液 0.1 mL を加え、直ちに共栓をして 1 分間緩やかに振り混ぜる。

- c) b)に水 30 mL を加え、共栓をして 5～10 秒激しく振り混ぜ、でん粉溶液を指示薬として、0.01 mol/L チオ硫酸ナトリウム標準液で滴定する。

注記 本試験に先立って空試験を行い、でん粉溶液で青色にならないことを確認する。

6.6.2 計算

過酸化物価は、次の式によって求める。

$$\text{過酸化物価}(\text{meq/kg}) = \frac{A \times F}{S} \times 10$$

ここに、

S : 試料の採取量 (g)

A : 0.01 mol/L チオ硫酸ナトリウム標準液の使用量 (mL)

F : 0.01 mol/L チオ硫酸ナトリウム標準液のファクター

制定等の履歴

制 定 昭和 54 年 10 月 12 日農林水産省告示第 1424 号
改 正 昭和 57 年 8 月 17 日農林水産省告示第 1389 号
改 正 昭和 63 年 12 月 9 日農林水産省告示第 1973 号
改 正 平成 2 年 9 月 29 日農林水産省告示第 1225 号
改 正 平成 6 年 3 月 1 日農林水産省告示第 435 号
改 正 平成 6 年 12 月 26 日農林水産省告示第 1741 号
改 正 平成 9 年 2 月 17 日農林水産省告示第 248 号
改 正 平成 9 年 9 月 3 日農林水産省告示第 1381 号
改 正 平成 15 年 5 月 6 日農林水産省告示第 737 号
改 正 平成 16 年 7 月 23 日農林水産省告示第 1426 号
改 正 平成 16 年 10 月 7 日農林水産省告示第 1822 号
改 正 平成 20 年 7 月 23 日農林水産省告示第 1163 号
改 正 平成 24 年 7 月 17 日農林水産省告示第 1686 号
改 正 平成 25 年 12 月 24 日農林水産省告示第 3115 号
改 正 平成 27 年 3 月 27 日農林水産省告示第 714 号
改 正 平成 28 年 2 月 24 日農林水産省告示第 489 号
改 正 平成 30 年 3 月 29 日農林水産省告示第 683 号
改 正 平成 31 年 2 月 25 日農林水産省告示第 440 号
最終改正 令和元年 6 月 27 日農林水産省告示第 475 号

制定文、改正文、附則等（抄）

○ 令和元年 6 月 27 日農林水産省告示第 475 号
令和元年 7 月 1 日から施行する。