

JAS 0701

日本農林規格
JAPANESE AGRICULTURAL
STANDARD

単板積層材

Laminated Veneer Lumber

2008年5月13日 制定
2020年6月1日 改正

農林水産省

目 次

ページ

JAS 0701-1 単板積層材—第1部：一般要求事項

1	適用範囲	1
2	引用規格	1
3	用語及び定義	1
4	品質	2
4.1	造作用単板積層材	2
4.2	構造用単板積層材	5
5	表示	12
5.1	造作用単板積層材の表示事項	12
5.2	造作用単板積層材の表示の方法	13
5.3	構造用単板積層材の表示事項	13
5.4	構造用単板積層材の表示の方法	14
5.5	表示禁止事項	16
	附属書 A（規定）単板積層材の表示の様式	17
	附属書 B（規定）試験試料の採取・試験結果の判定	19
B.1	試験試料の採取	19
B.2	試験結果の判定	20
	附属書 C（規定）実証試験を伴うシミュレーション計算による強度性能の確認に係る認証審査等について	21

JAS 0701-2 単板積層材—第2部：試験方法

1	適用範囲	22
2	引用規格	22
3	用語及び定義	22
4	試験	22
4.1	温水浸せき剥離試験	22
4.2	冷水浸せき剥離試験	23
4.3	煮沸剥離試験	23
4.4	減圧加圧剥離試験	24
4.5	水平せん断試験	24
4.6	ブロックせん断試験	25
4.7	含水率試験	26
4.8	寒熱繰返し試験	27
4.9	曲げ試験	27
4.10	めり込み試験	28
4.11	寸法測定	30
4.12	防虫処理試験	30

4.13	ホルムアルデヒド放散量試験	34
4.14	浸潤度試験	37
4.15	吸収量試験	38

まえがき

この規格は、日本農林規格等に関する法律に基づき、日本農林規格調査会の審議を経て、農林水産大臣が改正した日本農林規格である。これによって、単板積層材の日本農林規格（平成20年5月13日農林水産省告示第701号）は改正され、この規格に置き換えられた。

JAS 0701 の規格群には、次に示す部編成がある。

JAS 0701-1 単板積層材—第1部：一般要求事項

JAS 0701-2 単板積層材—第2部：試験方法

単板積層材—第1部：一般要求事項

Laminated Veneer Lumber— Part 1 : General requirements

1 適用範囲

この規格は、ロータリーレース、スライサーその他の切削機械によって切削した単板を主としてその繊維方向を互いにほぼ平行にして積層接着した木材及び繊維方向が直交する単板を用いた場合にあつては、直交する単板の合計厚さが製品の厚さの30%未満であり、かつ、当該単板の枚数の構成比が30%以下である木材（以下“単板積層材”という。）に適用する。

2 引用規格

次に掲げる引用規格は、この規格に引用されることによって、その一部又は全部がこの規格の要求事項を構成している。これらの引用規格は、その最新版（追補を含む。）を適用する。

JIS K 1570 木材保存剤

JIS K 6806 水性高分子ーイソシアネート系木材接着剤

3 用語及び定義

この規格で用いる主な用語及び定義は、次による。

3.1

造作用単板積層材

単板積層材のうち、非構造用のもので、素地のもの及び表面（木口面及び側面を除く。）に美観を目的として薄板を貼り付けたもの又はこれらの面に塗装を施したものであつて、主として家具・建具の基材、構造物等の内部造作に用いられるもの。

3.2

構造用単板積層材

単板積層材のうち、主として構造物の耐力部材として用いられるもの。

3.3

A 種構造用単板積層材

構造用単板積層材(3.2)のうち、主繊維方向に直交する単板を入れないもの又は主繊維方向に直交する単板を入れる場合、その使用を最外層の隣接部分に限定したもの。

3.4

B 種構造用単板積層材

構造用単板積層材(3.2)のうち、A 種構造用単板積層材(3.3)以外のものであつて、**4.2.15** に適合するもの。

3.5

厚さ

単板を積層した方向の長さ。

3.6

幅

表面の短辺の長さ。

3.7

仕上げ材

造作用単板積層材(3.1)のうち、材面調整を行い、寸法仕上げをしたもの。

3.8

未仕上げ材

造作用単板積層材(3.1)のうち、寸法仕上げをしないもの。

3.9

二次接着

造作用単板積層材(3.1)にあつては単板積層材同士の積層方向、幅(3.6)方向及び長さ方向の接着。構造用単板積層材(3.2)にあつては同一の等級及び同一条件で製造された構造用単板積層材(3.2)同士の積層方向の接着。

3.10

使用環境 A

構造用単板積層材(3.2)の含水率が長期間継続的に又は断続的に 19 %を超える環境、直接外気にさらされる環境、太陽熱等によって長期間断続的に高温になる環境、構造物の火災時でも高度の接着性能を要求される環境その他構造物の耐力部材として、接着剤の耐水性、耐候性又は耐熱性について高度な性能が要求される使用環境。

3.11

使用環境 B

構造用単板積層材(3.2)の含水率が時々19 %を超える環境、太陽熱等によって時々高温になる環境、構造物の火災時でも高度の接着性能を要求される環境その他構造物の耐力部材として、接着剤の耐水性、耐候性又は耐熱性について通常のパフォーマンスが要求される使用環境。

3.12

使用環境 C

構造用単板積層材(3.2)の含水率が時々19 %を超える環境、太陽熱等によって時々高温になる環境その他構造物の耐力部材として、接着剤の耐水性、耐候性又は耐熱性について通常のパフォーマンスが要求される使用環境。

4 品質

4.1 造作用単板積層材

4.1.1 接着の程度

JAS 0701-2 の 4.1 温水浸せき剝離試験の結果、試験片の同一接着層における剝離した部分の長さが、それぞれの側面において 1/3 以下でなければならない。

4.1.2 含水率

JAS 0701-2 の 4.7 含水率試験の結果、同一試料単板積層材から採取した試験片の含水率の平均値が 14 %以下でなければならない。

4.1.3 温度変化に対する耐候性（表面に化粧加工を施したものに限る。）

JAS 0701-2 の 4.8 寒熱繰返し試験の結果、試験片の表面に割れ、ふくれ、しわ、変色及び目やせが生じず、かつ、寸法が比較的安定していなければならない。

4.1.4 防虫処理（防虫処理を施した旨の表示をしてあるものに限る。）

ほう素化合物で処理するものにあつては単板処理法、フェニトロチオン、ピフェントリン又はシフェノトリンで処理するものにあつては接着剤混入法によって防虫処理が行われており、かつ、JAS 0701-2 の 4.12 防虫処理試験の結果、薬剤の吸収量が次のとおりでなければならない。

- a) ほう素化合物 ほう酸で処理したものにあっては、1.2 kg/m³以上であること。
- b) フェニトロチオン フェニトロチオンで処理したものにあっては、0.1 kg/m³以上 0.5 kg/m³以下であること。
- c) ピフェントリン ピフェントリンで処理したものにあっては、0.01 kg/m³以上 0.05 kg/m³以下であること。
- d) シフェノトリン シフェノトリンで処理したものにあっては、0.01 kg/m³以上 0.05 kg/m³以下であること。
 注記 1 単板処理法とは、防虫剤を散布し、又は吹き付けた生単板を堆積し、薬剤を拡散浸透させる方法をいう。
 注記 2 接着剤混入法とは、防虫剤を混入した接着剤を単板（表面単板又は裏面単板として用いるものにあつては厚さ 2.0 mm 以下、心板又はそえ心板として用いるものにあつては厚さ 4.0 mm 以下のものに限る。）に塗布し、これをプレスして接着する際に薬剤を浸透させる方法をいう。

4.1.5 ホルムアルデヒド放散量

JAS 0701-2 の 4.13 ホルムアルデヒド放散量試験において、附属書 A A.1 によって抜き取られた試料単板積層材のホルムアルデヒド放散量の平均値及び最大値が、性能区分に応じ、それぞれ表 1 の数値以下でなければならない。ただし、ホルムアルデヒドを含む接着剤及びホルムアルデヒドを放散する塗料を使用していないことを登録認証機関又は登録外国認証機関が認めた場合にあっては、この限りでない。

表 1—ホルムアルデヒド放散量の基準

性能区分	単位 mg/L	
	平均値	最大値
F☆☆☆☆	0.3	0.4
F☆☆☆	0.5	0.7
F☆☆	1.5	2.1
F☆	5.0	7.0

4.1.6 表面の品質

4.1.6.1 表面に化粧加工を施さないもの

表 2 の基準に適合しなければならない。

表 2—表面に化粧加工を施さないものの表面の品質の基準

事項	基準		
	1 等	2 等	3 等
生き節又は死に節	長径が 10 mm 以下であること。	—	—

抜け節又は穴	ないこと。ただし、透き間がないものであって、脱落又は陥没するおそれがないように補修されているものにあつては、この限りでない。	抜け落ちた部分又は穴の長径が 10 mm 以下であること。ただし、これを超えるものうち透き間がないものであって、脱落又は陥没するおそれがないように補修されているものにあつては、この限りでない。	抜け落ちた部分又は穴の長径が 40 mm 以下であること。ただし、これを超えるものうち透き間がないものであって、脱落又は陥没するおそれがないように補修されているものにあつては、この限りでない。
入り皮、やにつぼ又はみみず	長径が 15 mm 以下であること。ただし、透き間がないものであって、脱落又は陥没するおそれがないように補修されているものにあつては、この限りでない。	顕著でないこと。	顕著でないこと。
腐れ	ないこと。	ないこと。	ないこと。
開口した割れ、はぎ目の透き間又は欠け	ないこと。ただし、透き間がないものであって、脱落又は陥没するおそれがないように補修されているものにあつては、この限りでない。	長さが材長の 20 %以下、幅が 1.5 mm 以下であり、かつ、その個数が 2 個以下であること。	長さが材長の 50 %以下、幅が 6 mm 以下であること。
横割れ又は接合の透き間	ないこと。	ないこと。	極めて軽微であること。
その他の欠点	極めて軽微であること。	軽微であること。	顕著でないこと。
注記 二次加工されることが明らかなものを補修する場合にあつては、二次加工に影響のない方法で行われていること。			

4.1.6.2 表面に化粧加工を施したもの

次の a) から h) までに適合しなければならない。

- a) 塗装の状態 (塗装加工を施したものに限る。) 良好であること。
- b) 節、いきこぶあと、入り皮又は変色 木材質特有の状態を強調し、かつ、特徴づけるものにあつては、数、大きさ、程度、位置等の状態が調和しており、それ以外のものにあつては、長径が 10 mm 以下であること。
- c) 虫穴 ないこと。
- d) 腐れ ないこと。
- e) はがれ、ふくれ、きれつ又はプレスマーク ないこと。
- f) 補修 材色又は木理が周囲の材と調和し、補修部分の透き間がなく、脱落又は陥没のおそれがないこと。
- g) みぞつけその他の加工 整っていて良好であること。
- h) その他の欠点 極めて軽微であること。

4.1.7 表面以外の単板の品質

次の a) から e) までに適合しなければならない。

- a) 抜け節又は穴 抜け落ちた部分又は穴の長径が 40 mm 以下であること。
- b) 入り皮、やにつぼ又はみみず 顕著でないこと。
- c) 腐れ ないこと。
- d) 横割れ 軽微であること。
- e) その他の欠点 顕著でないこと。

4.1.8 曲がり、反り及びねじれ

利用上支障のないこと。

4.1.9 木口面及び側面の品質（単板の重なり及び透き間に限る。）

利用上支障のないこと。

4.1.10 二次接着の仕上げ

積層及び幅方向の接着については、接着仕上げが良好であり、被着材の外観に調和がとれていなければならない。また、単板積層材同士の長さ方向の接合接着部はフィンガージョイントとし、造作用材として利用上支障のない強度を有し、接着仕上げが良好であり、被着材の外観に調和がとれていなければならない。

4.1.11 寸法

JAS 0701-2 の 4.11 寸法測定の結果、表示された寸法と測定した寸法との差が表 3 の数値以下でなければならない。ただし、厚さ、幅及び長さの寸法の許容差について、特に要求のある場合には製造業者、販売業者又は輸入業者と販売先の協定等による。

表 3—寸法の許容差

区分		表示された寸法と測定した寸法との差	
厚さ及び幅	仕上げ材	±1.0	
	未仕上げ材	+3.0	-0
長さ		+制限なし	-1.0

単位 mm

4.2 構造用単板積層材

4.2.1 接着の程度

- a) 次の 1)、2)及び4)の要件、又は次の 3)及び4)の要件を満たさなければならない。
- 1) JAS 0701-2 の 4.2 冷水浸せき剥離試験の結果、試験片の 4 側面における剥離率が 5%以下であり、かつ、同一接着層における剥離の長さがそれぞれの側面において当該接着層の長さの 1/4 以下であること。
 - 2) JAS 0701-2 の 4.3 煮沸剥離試験の結果、試験片の 4 側面における剥離率が 5%以下であり、かつ、同一接着層における剥離の長さがそれぞれの側面において当該接着層の長さの 1/4 以下であること。
 - 3) JAS 0701-2 の 4.4 減圧加圧剥離試験の結果、試験片の 4 側面における剥離率が 5%以下であり、かつ、同一接着層における剥離の長さがそれぞれの側面において当該接着層の長さの 1/4 以下であること。
 - 4) JAS 0701-2 の 4.5 水平せん断試験の結果、せん断強さが、A 種構造用単板積層材にあつては表 4、B 種構造用単板積層材にあつては表 5 の数値以上であること。

表 4—A 種構造用単板積層材のせん断強さの基準

単位 MPa 又は N/mm²

水平せん断区分	せん断強さ	
	縦使い方向 (V)	平使い方向 (H)
65V—55H	6.5	5.5
60V—51H	6.0	5.1
55V—47H	5.5	4.7
50V—43H	5.0	4.3
45V—38H	4.5	3.8
40V—34H	4.0	3.4

35V-30H	3.5	3.0
---------	-----	-----

表5-B種構造用単板積層材のせん断強さの基準

単位 MPa 又は N/mm²

水平せん断区分	せん断強さ	
	縦使い方向 (V)	平使い方向 (H)
65V-43H	6.5	4.3
60V-40H	6.0	4.0
55V-36H	5.5	3.6
50V-33H	5.0	3.3
45V-30H	4.5	3.0
40V-26H	4.0	2.6
35V-23H	3.5	2.3
30V-20H	3.0	2.0
25V-16H	2.5	1.6

b) 二次接着したものにあつては、a)に定めるほか、次の1)又は2)の要件を満たさなければならない。

- 1) JAS 0701-2 の 4.5 水平せん断試験の結果、二次接着層を含む試験片のせん断強さ（平使い方向）が、A種構造用単板積層材にあつては表6の①の数値以上であること。
- 2) JAS 0701-2 の 4.6 ブロックせん断試験の結果、二次接着層のせん断強さが、A種構造用単板積層材にあつては表6の②、B種構造用単板積層材にあつては表7の数値以上であること。

表6-二次接着をしたA種構造用単板積層材のせん断強さの基準

単位 MPa 又は N/mm²

水平せん断区分	せん断強さ	
	①	②
65V-55H	5.5	6.5
60V-51H	5.1	6.0
55V-47H	4.7	5.5
50V-43H	4.3	5.0
45V-38H	3.8	4.5
40V-34H	3.4	4.0
35V-30H	3.0	3.5

表7-二次接着をしたB種構造用単板積層材のせん断強さの基準

単位 MPa 又は N/mm²

水平せん断区分	せん断強さ
65V-43H	5.1
60V-40H	4.8
55V-36H	4.3
50V-33H	3.9
45V-30H	3.6
40V-26H	3.1
35V-23H	2.7
30V-20H	2.4
25V-16H	1.9

4.2.2 含水率

JAS 0701-2 の 4.7 含水率試験の結果，同一試料単板積層材から採取した試験片の含水率の平均値が 14 %以下でなければならない。

4.2.3 曲げ性能

JAS 0701-2 の 4.9 曲げ試験の結果，次に掲げる条件を満たさなければならない。

- 同一の荷口から抜き取られた試料単板積層材から採取した試験片の曲げヤング係数の平均値が，A 種構造用単板積層材にあつては表 8，B 種構造用単板積層材にあつては表 9 の曲げヤング係数の平均値の欄の数値以上であること。
- 同一の荷口から抜き取られた試料単板積層材から採取した試験片の 95 %以上の曲げヤング係数が，A 種構造用単板積層材にあつては表 8，B 種構造用単板積層材にあつては表 9 の曲げヤング係数の下限値の欄の数値以上であること。
- 同一の荷口から抜き取られた試料単板積層材から採取した試験片の 95 %以上の曲げ強さが，A 種構造用単板積層材にあつては表 8，B 種構造用単板積層材にあつては表 9 の曲げ強さの欄の格付しようとする等級の数値以上であること。

表 8—A 種構造用単板積層材の曲げ性能の基準

曲げヤング 係数区分	曲げヤング係数 (GPa 又は 10^3N/mm^2)		曲げ強さ (MPa 又は N/mm^2)				
	平均値	下限値	特級 ^{a)}	1 級		2 級	
				平使い、	縦使い、	平使い、	縦使い、
180E	18.0	15.5	67.5	58.0	67.5	48.5	67.5
					58.0		58.0
							48.5
160E	16.0	14.0	60.0	51.5	60.0	43.0	60.0
					51.5		51.5
							43.0
140E	14.0	12.0	52.5	45.0	52.5	37.5	52.5
					45.0		45.0
							37.5
120E	12.0	10.5	45.0	38.5	45.0	32.0	45.0
					38.5		38.5
							32.0
110E	11.0	9.0	41.0	35.0	41.0	29.5	41.0
					35.0		35.0
							29.5
100E	10.0	8.5	37.5	32.0	37.5	27.0	37.5
					32.0		32.0
							27.0
90E	9.0	7.5	33.5	29.0	33.5	24.0	33.5
					29.0		29.0
							24.0
80E	8.0	7.0	30.0	25.5	30.0	21.5	30.0
					25.5		25.5
							21.5
70E	7.0	6.0	26.0	22.5	26.0	18.5	26.0
					22.5		22.5
							18.5

60E	6.0	5.0	22.5	19.0	22.5	16.0	22.5
					19.0		19.0
							16.0
50E	5.0	4.2	18.5	16.0	18.5	13.0	18.5
					16.0		16.0
							13.0

注^{a)} 曲げ強さの特級については、平使い及び縦使いともに同じ数値とする。

表9-B 種構造用単板積層材の曲げ性能の基準

曲げヤング係数区分	曲げヤング係数 (GPa 又は 10 ³ N/mm ²)		曲げ強さ (MPa 又は N/mm ²)
	平均値	下限値	
140E	14.0	12.0	37.5
120E	12.0	10.5	32.0
110E	11.0	9.0	29.5
100E	10.0	8.5	27.0
90E	9.0	7.5	24.0
80E	8.0	7.0	21.5
70E	7.0	6.0	18.5
60E	6.0	5.0	16.0
50E	5.0	4.2	13.0
40E	4.0	3.0	10.5
30E	3.0	2.5	8.0

4.2.4 めり込み性能 (A 種構造用単板積層材のうち、めり込み性能の表示をしてあるものに限る。)

JAS 0701-2 の 4.10 めり込み試験の結果、次に掲げる条件を満たさなければならない。

- a) 同一の荷口から抜き取られた試験片単板積層材から採取した試験片の部分圧縮比例限度の平均値が、5.4 b)の表示の区分及び表示する方向に応じ、表 10 の部分圧縮比例限度の平均値の欄の数値以上であること。
- b) 同一の荷口から抜き取られた試験片単板積層材から採取した試験片の 95 %以上の部分圧縮比例限度の下限値が、5.4 b)の表示の区分及び表示する方向に応じ、表 10 の部分圧縮比例限度の下限値の欄の数値以上であること。

表 10—めり込み性能の基準

単位 MPa 又は N/mm²

表示の区分	部分圧縮比例限度	
	平均値	下限値
180B と表示するもの	12.0	8.0
160B と表示するもの	10.8	7.5
135B と表示するもの	9.0	6.0
90B と表示するもの	6.0	4.0

4.2.5 ホルムアルデヒド放散量 (ホルムアルデヒド放散量についての表示をしてあるものに限る。)

JAS 0701-2 の 4.13 ホルムアルデヒド放散量試験の結果、同一の荷口から抜き取られた試験片単板積層材のホルムアルデヒド放散量の平均値及び最大値が、表示の区分に応じ、それぞれ表 11 の数値以下でなければならない。

表 11—ホルムアルデヒド放散量の基準

単位 mg/L

表示の区分	平均値	最大値
-------	-----	-----

F☆☆☆☆と表示するもの	0.3	0.4
F☆☆☆と表示するもの	0.5	0.7
F☆☆と表示するもの	1.5	2.1
F☆と表示するもの	5.0	7.0

4.2.6 保存処理（使用環境 A であって、インサイジングを行わないもののうち、保存処理を施した旨の表示をしてあるものに限る。）

- a) 保存処理単板積層材は、1)及び2)に掲げるいずれかの種類のうち、当該1)又は2)に定める木材保存剤（JIS K 1570に規定するものをいう。以下同じ。）によって保存処理が行われていなければならない。ただし、a)は同様の保存処理が施された単板によって構成されたもの（以下“単板処理単板積層材”という。）に用いる場合、b)は構造用単板積層材に保存処理を施したものの（以下“製品処理単板積層材”という。）に用いる場合に限る。
- 1) ほう素・第四級アンモニウム化合物系 ほう素・ジデシルジメチルアンモニウムクロリド剤（BACC）
- 2) アゾール・ネオニコチノイド化合物系 シプロコナゾール・イミダクロプリド剤（AZN）
- b) JAS 0701-2 の 4.14 浸潤度試験の結果、断面積の 60 %以上で、かつ、材面から深さ 10 mm までの部分の浸潤度が 80 %以上でなければならない。
- c) JAS 0701-2 の 4.15 吸収量試験の結果、木材保存剤の吸収量が表 12 の使用した木材保存剤の種類の欄に掲げる使用した木材保存剤の種類に応じ、それぞれ同表の右欄に掲げる基準に適合しなければならない。ただし、複数の有効成分を配合したものについては、その配合比が JIS K 1570 に規定する範囲内であって、かつ、各有効成分の合計が同表の基準に適合しなければならない。

表 12—吸収量の基準

			単位 kg/m ³
性能区分	使用した木材保存剤の種類	保存処理を施した単板積層材の区分	基準
K3	ほう素・第四級アンモニウム化合物系	単板処理単板積層材	ほう酸・ジデシルジメチルアンモニウムクロリドとして 3.2 以上
	アゾール・ネオニコチノイド化合物系	製品処理単板積層材	シプロコナゾール・イミダクロプリドとして 0.15 以上

4.2.7 二次接着の仕上げ等

接着仕上げが良好であり、被着材の外観に調和がとれていなければならない。

4.2.8 反り又はねじれ

極めて軽微であること。

4.2.9 寸法

JAS 0701-2 の 4.11 寸法測定の結果、表示された寸法と測定した寸法との差が表 13 の数値以下でなければならない。ただし、厚さ、幅及び長さの寸法の許容差について、特に要求のある場合には製造業者、販売業者又は輸入業者と販売先の協定等による。

表 13—寸法の許容差

		単位 mm	
区分		表示された寸法と測定した寸法との差	
厚さ	15 cm 以上	±1.5	
	15 cm 未満	+1.5	-1.0
幅		±1.5	

長さ	+10	-2.0
----	-----	------

4.2.10 厚さ

21 mm 以上でなければならない。

4.2.11 単板の積層数

表 14 に規定するとおりでなければならない。

表 14—単板の積層数

	基準		
	特級	1 級	2 級
A 種構造用 単板積層材	12 層以上とする。ただし、直交単板を用いたものにあつては、最外層の単板及び当該直交単板を除き 12 層以上とする。 ^{a)}	9 層以上とする。ただし、直交単板を用いたものにあつては、最外層の単板及び当該直交単板を除き 9 層以上とする。 ^{a)}	6 層以上とする。ただし、直交単板を用いたものにあつては、最外層の単板及び当該直交単板を除き 6 層以上とする。
B 種構造用 単板積層材	9 層以上とする。		
注 ^{a)}	A 種構造用単板積層材にあつては、構造用単板積層材の実証試験を伴うシミュレーション計算によって曲げ性能等が確認されている場合は、“12 層以上”又は“9 層以上”を“6 層以上”と置き換える。		

4.2.12 隣接する単板の長さ方向の接着部の間隔（単板の長さ方向の接着部にラップジョイント又はスカーフジョイントを使用した場合であつて、かつ厚さが 40 mm 以上の構造用単板積層材を用いて二次接着を行う場合において、二次接着層に隣接する単板は除く。）

隣接する単板において、それぞれの単板の接着部が単板の厚さ（厚さの異なる単板で構成されている場合にあつては、最も厚い単板の厚さ。以下同じ。）の 30 倍以上離れていなければならない。ただし、構造用単板積層材の実証試験を伴うシミュレーション計算によって曲げ性能が確認されている場合は、上のことによらなくてもこの項の基準に適合したものとみなしてもよい。

4.2.13 同一の横断面における単板の長さ方向の接着部の間隔

表 15 に規定するとおりでなければならない。

表 15—同一の横断面における単板の長さ方向の接着部の間隔

	基準 ^{a)}		
	特級	1 級	2 級
A 種構造用 単板積層材 ^{b)}	直交単板を除き、6 層以上離れていること。	直交単板を除き、4 層以上離れていること。	直交単板を除き、2 層以上離れていること。
B 種構造用 単板積層材	6 層以上離れていること。		
注 ^{a)}	当該接着部を含む横断面から、長さ方向に単板の厚さの 10 倍以内の部分にある接着部は、同一の横断面にあるものとする。		
注 ^{b)}	A 種構造用単板積層材にあつては、構造用単板積層材の実証試験を伴うシミュレーション計算によって曲げ性能等が確認されている場合は、上のことによらなくてもこの項の基準に適合したものとみなすことができる。		

4.2.14 単板の長さ方向の接着部の品質

表 16 に規定するとおりでなければならない。

表 16—単板の長さ方向の接着部の品質

	基準		
	特級	1 級	2 級
A 種構造用 単板積層材	スカーフジョイント又はラップジョイントを用いて、接着部の透き間がないこと。	—	—
B 種構造用 単板積層材	スカーフジョイント又はラップジョイントを用いて、接着部の透き間がないこと。		

4.2.15 単板の構成

B 種構造用単板積層材にあつては、a)から c)までの単板の構成の基準に適合しなければならない。

a) 直交単板の配置

- 1) 直交する単板は最外層から 3 枚目に必ず配置すること。
- 2) 直交する単板は連続して配置しないこと。

b) 平行単板の連続枚数

連続する平行単板は 2 枚以上 5 枚以下とし、かつ、平行単板が 3 枚以上連続する部分があること。

c) 単板の構成

単板の構成は積層方向の中心軸に対して対称であること。また、構成する単板は全て等厚であること。

4.2.16 単板の品質

4.2.16.1 生き節, 死に節, 抜け節又は穴

幅方向の径が 75 mm 以下でなければならない。

ただし、A 種構造用単板積層材にあつては、構造用単板積層材の実証試験を伴うシミュレーション計算によって曲げ性能が確認されている場合は、“75 mm”を“100 mm”と置き換える。

4.2.16.2 埋め木

幅方向の径が 100 mm 以下でなければならない。

4.2.16.3 入り皮, やにつぼ, いきこぶあと又はみみず

利用上支障のないこと。

4.2.16.4 腐れ

ないこと。

4.2.16.5 開口した割れ (欠け又ははぎ目の透き間を含む。)

- a) 板面における長さ方向のりょう線から 25 mm 以内の部分にあつては、幅が 6 mm 以下でなければならない。ただ

し、幅が 6 mm を超え 10 mm 以下のものであれば長さ 300 mm を限度として許容する。

b) a)の部分以外にあっては、次のとおりでなければならない。

- 1) 板面における幅方向のりょう線から 200 mm 離れた箇所における幅が 25 mm 以下で、かつ、先端が狭くなっていること。
- 2) 板面における幅方向のりょう線から 200 mm 以内の部分における幅が 75 mm 以下であること。

4.2.16.6 横割れ

極めて軽微であること。

4.2.16.7 虫穴

利用上支障のないこと。

4.2.16.8 その他の欠点

顕著でないこと。

4.2.17 接着剤の種類

次の要件を満たしたものでなければならない。

- a) **使用環境 A の表示をしてあるもの** 使用環境 A の表示をしてあるものにあつては、フェノール樹脂、レゾルシノール樹脂及びレゾルシノール・フェノール樹脂又はこれらと同等以上の性能を有するものであること。
- b) **使用環境 B の表示をしてあるもの** 使用環境 B の表示をしてあるものにあつては、フェノール樹脂、レゾルシノール樹脂及びレゾルシノール・フェノール樹脂又はこれらと同等以上の性能を有するものであること。
- c) **使用環境 C の表示をしてあるもの** 使用環境 C の表示をしてあるものにあつては、フェノール樹脂、レゾルシノール樹脂、レゾルシノール・フェノール樹脂及び水性高分子ーイソシアネート系樹脂（JIS K 6806 に定める 1 種 1 号の性能を満足するもの。）又はこれらと同等以上の性能を有するものであること。

5 表示

5.1 造作用単板積層材の表示事項

a) 次の事項を一括して表示しなければならない。

- 1) 品名
- 2) 寸法
- 3) ホルムアルデヒド放散量 [d)又はe)に規定する表示をする場合を除く。]
- 4) 製造業者又は販売業者（輸入品にあつては、輸入業者）の氏名又は名称及び所在地

b) 表面に化粧加工を施したものにあっては、a)に規定するもののほか、化粧加工の方法を一括して表示しなければならない。

c) 防虫処理を施した旨の表示をしてあるものにあつては、a)又はb)に規定するもののほか、使用した防虫剤の種類を一括して表示しなければならない。

d) 塗装したものであつて、ホルムアルデヒドを含む接着剤及びホルムアルデヒドを放散する塗料を使用していないことを登録認証機関又は登録外国認証機関が認めた場合にあつては、a)からc)までに規定するもののほか、非ホルムアルデヒド系接着剤及びホルムアルデヒドを放散しない塗料を使用している旨を表示してもよい。なお、その旨を表示する場合にあつては、一括表示するものとする。

e) 塗装していないものであつて、ホルムアルデヒドを含む接着剤を使用していないことを登録認証機関又は登録外国認証機関が認めた場合にあつては、a)からc)までに規定するもののほか、非ホルムアルデヒド系接着剤を使用

している旨を表示してもよい。なお、その旨を表示する場合にあっては、一括表示するものとする。

- f) こりに表示する場合にあっては、**a)**から**e)**までに規定するもののほか、入り数を一括して表示しなければならない。

5.2 造作用単板積層材の表示の方法

- a) **5.1 a) 1)**から**3)**までに掲げる事項の表示は、次に規定する方法によって行われなければならない。
- 1) **品名** 仕上げ材にあっては“造作用単板積層材”と、未仕上げ材にあっては“造作用単板積層材(未仕上げ)”と記載すること。
 - 2) **寸法** 厚さ、幅及び長さをミリメートル、センチメートル又はメートルの単位で、単位を明記して記載すること。
 - 3) **ホルムアルデヒド放散量** 性能区分がF☆☆☆☆のものにあっては“F☆☆☆☆”と、性能区分がF☆☆☆のものにあっては“F☆☆☆”と、性能区分がF☆☆のものにあっては“F☆☆”と、性能区分がF☆のものにあっては“F☆”と記載すること。
- b) **5.1 b)**によって、化粧加工の方法を表示する場合には、天然木の単板を表面に貼ったものにあつては“天然木化粧加工”と、表面に塗装加工を施したものにあつては“塗装加工”と記載しなければならない。
- c) **5.1 c)**によって、防虫剤の種類を表示する場合には、使用した薬剤の種類について、次の**1)**から**4)**までに規定するところによって記載しなければならない。
- 1) ほう素化合物にあっては、“防虫処理ほう素化合物”又は“防虫処理B”と記載すること。
 - 2) フェントロチオンにあっては、“防虫処理フェントロチオン”又は“防虫処理FE”と記載すること。
 - 3) ビフェントリンにあっては、“防虫処理ビフェントリン”又は“防虫処理BF”と記載すること。
 - 4) シフェノトリンにあっては、“防虫処理シフェノトリン”又は“防虫処理CF”と記載すること。
- d) **5.1 d)**によって、非ホルムアルデヒド系接着剤及びホルムアルデヒドを放散しない塗料を使用している旨の表示をする場合には、“非ホルムアルデヒド系接着剤及びホルムアルデヒドを放散しない塗料使用”と記載しなければならない。
- e) **5.1 e)**によって、非ホルムアルデヒド系接着剤を使用している旨の表示をする場合には、“非ホルムアルデヒド系接着剤使用”と記載しなければならない。
- f) **5.1**の表示は、**附属書A**によって、各個又は各こりごとに見やすい箇所になしなければならない。

5.3 構造用単板積層材の表示事項

- a) 次の事項を一括して表示しなければならない。
- 1) 品名
 - 2) 接着性能
 - 3) 樹種名
 - 4) 寸法
 - 5) 曲げ性能
 - 6) 水平せん断区分
 - 7) 製造業者又は販売業者(輸入品にあっては、輸入業者)の氏名又は名称及び所在地
- b) むり込み性能についての表示をしてあるものにあつては、**a)**に規定するもののほか、むり込み性能についての表示記号を一括して表示しなければならない。
- c) ホルムアルデヒド放散量についての表示をしてあるものにあつては、**a)**及び**b)**に規定するもののほか、ホルムアルデヒド放散量の表示記号を一括して表示しなければならない。
- d) 保存処理を施した旨の表示がしてあるものにあつては、**a)**から**c)**までに規定するもののほか、性能区分、使用した木材保存剤の種類及び処理方法を一括して表示しなければならない。
- e) 使用する接着剤又は木材保存剤がいずれもホルムアルデヒドを含まないものであり、かつ、放散しないものであることを登録認証機関又は登録外国認証機関が認めた場合にあっては、**a)**から**d)**までに規定するもののほか、その旨を表示してもよい。
- f) 実証試験を伴うシミュレーション計算を実施したものにあつては、**a)**から**e)**までに規定するもののほか、実証試

験を伴うシミュレーション計算を実施した旨を一括して表示しなければならない。

5.4 構造用単板積層材の表示の方法

a) 5.3 a) 1)から 6)までに掲げる事項の表示は、次に規定する方法によって行われなければならない。

1) 品名

1.1) A 種構造用単板積層材にあつては、“A 種構造用単板積層材”と記載すること。

1.2) B 種構造用単板積層材にあつては、“B 種構造用単板積層材”と記載すること。

1.3) 用いられる構造物の部分が特定しているものにあつては、“A 種構造用単板積層材”又は“B 種構造用単板積層材”の文字の次に、括弧を付して、“はり”、“まぐさ”等と、その用いられる構造物の部分を一般的な呼称で記載すること。

2) 接着性能

2.1) “使用環境 A”、“使用環境 B”又は“使用環境 C”と記載すること。

2.2) 壁、床又は屋根に用いるものとして製造されたものにあつては、使用環境の次に括弧を付して接着剤名又は接着剤の記号（フェノール樹脂にあつては“PF”，レゾルシノール樹脂にあつては“RF”，レゾルシノール・フェノール樹脂にあつては“RPF”，水性高分子-イソシアネート系樹脂にあつては“API”）を記載すること。

3) 樹種名 使用量の多いものから順に、最も一般的な名称を記載すること。

4) 寸法 厚さ、幅及び長さをミリメートル、センチメートル又はメートルの単位を明記して記載すること。

5) 曲げ性能

5.1) A 種構造用単板積層材 曲げヤング係数区分及び等級ごとに表 17 によって記載すること。

表 17—曲げヤング係数区分及び等級ごとの表示

曲げヤング 係数区分	特級	1 級		2 級		
180E	180E-675F _{HV}	180E -580F _H -675F _V	180E-580F _{HV}	180E -485F _H -675F _V	180E -485F _H -580F _V	180E-485F _{HV}
160E	160E-600F _{HV}	160E -515F _H -600F _V	160E-515F _{HV}	160E -430F _H -600F _V	160E -430F _H -515F _V	160E-430F _{HV}
140E	140E-525F _{HV}	140E -450F _H -525F _V	140E-450F _{HV}	140E -375F _H -525F _V	140E -375F _H -450F _V	140E-375F _{HV}
120E	120E-450F _{HV}	120E -385F _H -450F _V	120E-385F _{HV}	120E -320F _H -450F _V	120E -320F _H -385F _V	120E-320F _{HV}
110E	110E-410F _{HV}	110E -350F _H -410F _V	110E-350F _{HV}	110E -295F _H -410F _V	110E -295F _H -350F _V	110E-295F _{HV}
100E	100E-375F _{HV}	100E -320F _H -375F _V	100E-320F _{HV}	100E -270F _H -375F _V	100E -270F _H -320F _V	100E-270F _{HV}
90E	90E-335F _{HV}	90E -290F _H -335F _V	90E-290F _{HV}	90E -240F _H -335F _V	90E -240F _H -290F _V	90E-240F _{HV}
80E	80E-300F _{HV}	80E -255F _H -300F _V	80E-255F _{HV}	80E -215F _H -300F _V	80E -215F _H -255F _V	80E-215F _{HV}

70E	70E-260F _{HV}	70E -225F _H -260F _V	70E-225F _{HV}	70E -185F _H -260F _V	70E -185F _H -225F _V	70E-185F _{HV}
60E	60E-225F _{HV}	60E -190F _H -225F _V	60E-190F _{HV}	60E -160F _H -225F _V	60E -160F _H -190F _V	60E-160F _{HV}
50E	50E-185F _{HV}	50E -160F _H -185F _V	50E-160F _{HV}	50E -130F _H -185F _V	50E -130F _H -160F _V	50E-130F _{HV}
注記 “H” については平使い, “V” については縦使いを示す。						

5.2) B 種構造用単板積層材 曲げヤング係数区分ごとに表 18 によって記載すること。

表 18—曲げヤング係数区分ごとの表示

曲げヤング係数区分	表示
140E	140E-375F
120E	120E-320F
110E	110E-295F
100E	100E-270F
90E	90E-240F
80E	80E-215F
70E	70E-185F
60E	60E-160F
50E	50E-130F
40E	40E-105F
30E	30E-80F

- 6) 水平せん断区分 4.2.1 a) 4)の A 種構造用単板積層材にあつては表 4 及び表 6, B 種構造用単板積層材にあつては表 5 及び表 7 の水平せん断区分を記載すること。
- b) 5.3 b)によって, むり込み性能の表示記号を表示する場合には, JAS 0701-2 の 4.10 むり込み試験の試験結果に応じて, 表 10 に示す“表示の区分”によって記載しなければならない。なお, “表示の区分”に括弧を付して試験を行った方向を“縦使い方向”, “平使い方向”又は“両方向”と記載しなければならない。
- c) ホルムアルデヒド放散量 性能区分が F☆☆☆☆のものにあつては“F☆☆☆☆”と, 性能区分が F☆☆☆のものにあつては“F☆☆☆”と, 性能区分が F☆☆のものにあつては“F☆☆”と, 性能区分が F☆のものにあつては“F☆”と記載しなければならない。
- d) 5.3 d)によって, 保存処理を施した旨の表示をする場合にあっては, 性能区分は“保存処理 K3”又は“保存 K3”と記載するほか, 使用した木材保存剤の種類を表 19 の左欄に掲げる木材保存剤名又は同表の右欄に掲げる木材保存剤の記号をもって記載しなければならない。また, 処理方法は性能区分の次に“(製品処理)”又は“(単板処理)”と記載しなければならない。

表 19—木材保存剤の記号

木材保存剤名	木材保存剤の記号
ほう素・ジデシルジメチルアンモニウムクロリド剤	BAAC
シプロコナゾール・イミダクロプリド剤	AZN

- e) 5.3 e)によって, 接着剤又は木材保存剤にホルムアルデヒドを含まない又は放散しない旨の表示をする場合には, 次の 1)又は 2)のいずれかの方法によること。
- 1) 当該接着剤又は木材保存剤を列記する方法 (“非ホルムアルデヒド系接着剤及びホルムアルデヒドを放散しない木材保存剤を使用”等。)
 - 2) “ホルムアルデヒド不使用”と記載する方法

- f) **5.3 f)**によって、実証試験を伴うシミュレーション計算を実施した旨を表示する場合には、実証試験を伴うシミュレーション計算を実施したものにあっては“実証試験を伴うシミュレーション計算を実施”と記載しなければならない。
- g) 表示事項の項に掲げる事項の表示は、**附属書 A**によって、各個又は各こりごとに、見やすい箇所にしなければならない。

5.5 表示禁止事項

次に掲げる事項は、これを表示してはならない。

- a) **5.1** 又は**5.3**によって表示してある事項の内容と矛盾する用語
- b) その他品質を誤認させるような文字、絵その他の表示

附属書 A (規定) 単板積層材の表示の様式

A.1 簡条 5 に規定する事項の表示を次に示す。

a) 造作用単板積層材の表示の様式

品 名 化粧加工の方法 ^{a)} 防虫処理 ^{a)} 寸法 ホルムアルデヒド放散量 ^{b)} 使用接着剤等の種類 ^{c), d)} 入り数 ^{a)} 製造業者 ^{e), f)}	
---	--

注記 この様式は、縦書きとしてもよい。

注^{a)} 表面に化粧加工を施していないもの、防虫処理を施した旨の表示をしていないもの又はこりに表示しないものにあつては、この様式中それぞれ“化粧加工の方法”、“防虫処理”又は“入り数”を省略すること。

注^{b)} ホルムアルデヒド放散量の表示をしない場合にあつては、この様式中“ホルムアルデヒド放散量”を省略すること。

注^{c)} 5.1 d)及びe)の表示をするものにあつては、この様式中“使用接着剤等の種類”に表示すること。

注^{d)} ホルムアルデヒド放散量の表示をする場合にあつては、この様式中“使用接着剤等の種類”を省略すること。

注^{e)} 表示を行う者が販売業者である場合にあつては、この様式中“製造業者”を“販売業者”とすること。

注^{f)} 輸入品にあつては、注^{c)}にかかわらず、この様式中“製造業者”を“輸入業者”とすること。

図 A.1—造作用単板積層材の表示の様式

b) 構造用単板積層材の表示の様式

品 名 接着性能 樹種名 寸法 曲げ性能 水平せん断区分 めり込み性能 ^{a)} ホルムアルデヒド放散量 ^{b)} 使用接着剤の種類 ^{c)} 性能区分及び処理方法 ^{d)} 木材保存剤 ^{e)} 実証試験等 ^{e)} 製造業者 ^{f), g)}	
--	--

注記 この様式は、縦書きとしてもよい。

注^{a)} めり込み性能についての表示をしないものにあつては、この様式中“めり込み性能”を省略すること。

注^{b)} ホルムアルデヒド放散量についての表示をしていないものにあつては、この様式中“ホルムアルデヒド放散量”を省略すること。

- 注⁹ 非ホルムアルデヒド系接着剤を使用した旨の表示をしていないものにあつては、この様式中“使用接着剤の種類”を省略すること。
- 注¹⁰ 保存処理を施した旨の表示をしていないものにあつては、この様式中“性能区分及び処理方法”及び“木材保存剤”を省略すること。
- 注⁹ 実証試験を伴うシミュレーション計算を行った旨の表示をしていないものにあつては、この様式中“実証試験等”を省略すること。
- 注¹¹ 表示を行うものが販売業者である場合にあつては、この様式中“製造業者”を“販売業者”とすること。
- 注¹² 輸入品にあつては、注¹¹にかかわらず、この様式中“製造業者”を“輸入業者”とすること。

図 A.2—構造用単板積層材の表示の様式

附属書 B (規定) 試験試料の採取・試験結果の判定

B.1 試験試料の採取

JAS 0701-2 の 4.1 温水浸せき剥離試験, 4.2 冷水浸せき剥離試験, 4.3 煮沸剥離試験, 4.4 減圧加圧剥離試験, 4.5 水平せん断試験, 4.6 ブロックせん断試験, 4.7 含水率試験, 4.8 寒熱繰返し試験, 4.9 曲げ試験, 4.10 めり込み試験, 4.11 寸法測定, 4.12 防虫処理試験, 4.13 ホルムアルデヒド放散量試験, 4.14 浸潤度試験及び4.15 吸収量試験に供する試験片を切り取るべき単板積層材 (以下“試料単板積層材”という。)は, 1 荷口から, 表 B.1, 表 B.2 又は表 B.3 の左欄に掲げる単板積層材の枚数又は本数に応じ, それぞれ同表の右欄に掲げる枚数又は本数を任意に抜き取るものとする。ただし, 当該試験において, 規定する試験片の数量が得られない場合は, 試料単板積層材の枚数又は本数を追加すること。なお, 追加した試料単板積層材については当該試験以外の試験は課さないこととする。

表 B.1—造作用単板積層材 (JAS 0701-2 の 4.13 ホルムアルデヒド放散量試験を除く。)の抜き取り枚数又は本数
単位 枚 (本)

荷口の単板積層材の枚数又は本数		試料単板積層材の枚数又は本数 ^{a)}
	200 以下	2
201 以上	500 以下	3
501 以上	1 000 以下	4
1 001 以上	3 000 以下	5
3 001 以上		6
注 ^{a)} 再試験を行う場合は, 右欄に掲げる枚数又は本数の 2 倍の試料単板積層材を抜き取る。		

表 B.2—構造用単板積層材 (JAS 0701-2 の 4.13 ホルムアルデヒド放散量試験, 4.14 浸潤度試験及び4.15 吸収量試験を除く。)の抜き取り枚数又は本数
単位 枚 (本)

荷口の単板積層材の枚数又は本数		試料単板積層材の枚数又は本数 ^{a)}
	1 000 以下	4
1 001 以上	2 000 以下	6
2 001 以上	3 000 以下	8
3 001 以上		10
注 ^{a)} JAS 0701-2 の 4.2 冷水浸せき剥離試験, 4.3 煮沸剥離試験, 4.4 減圧加圧剥離試験, 4.5 水平せん断試験, 4.6 ブロックせん断試験及び4.7 含水率試験において, 再試験を行う場合は, 右欄に掲げる枚数又は本数の 2 倍の試料単板積層材を抜き取る。		

表 B.3—JAS 0701-2 の 4.13 ホルムアルデヒド放散量試験, 4.14 浸潤度試験及び4.15 吸収量試験の抜き取り枚数又は本数
単位 枚 (本)

荷口の単板積層材の枚数又は本数		試料単板積層材の枚数又は本数 ^{a)}
	1 000 以下	2
1 001 以上	2 000 以下	3
2 001 以上	3 000 以下	4
3 001 以上		5
注 ^{a)} JAS 0701-2 の 4.14 浸潤度試験の再試験を行う場合には, 右欄に掲げる枚数又は本数の 2 倍の試料単板積層材を抜き取るものとする。		

B.2 試験結果の判定

JAS 0701-2 の 4.9 曲げ試験, 4.10 めり込み試験, 4.11 寸法測定, 4.13 ホルムアルデヒド放散量試験及び 4.15 吸収量試験以外の試験にあつては, 1 荷口から抜き取られた試料単板積層材から切り取られた試験片 (4.7 含水率試験及び 4.12 防虫処理試験) にあつては, 1 荷口から抜き取られた試料単板積層材) のうち, 当該試験に係る基準に適合するものの数とその総数の 90 %以上であるときは, その荷口の単板積層材は当該試験に合格したものとし, 70 %未満であるときは不合格とする。適合するものの数が 70 %以上 90 %未満であるときは, その荷口の単板積層材について改めて当該試験に要する試料単板積層材を抜き取って再試験を行い, その結果, 適合するものの数が 90 %以上であるときは当該試験に合格したものとし, 90 %未満であるときは不合格とする。

附属書 C

(規定)

実証試験を伴うシミュレーション計算による強度性能の確認に係る認証審査等について

C.1 JAS 0701-1 に規定する実証試験を伴うシミュレーション計算による強度性能の確認については、認証申請時、認証事項の変更時には以下の事項を行うこと。

- a) 製造業者等は、申請しようとする最も上位の強度等級の製品が、“特殊な許容応力度及び特殊な材料強度を定める件（平成 13 年 6 月 12 日国土交通省告示第 1024 号）第 3 基準強度の二の表 6 A 種構造用単板積層材の圧縮、引張り及び曲げの基準強度” に定める等級ごとの基準に適合することを確認すること。
- b) a)の結果について、登録認証機関等は、書類審査において、再度シミュレーション計算を行う等により、申請内容の適合性を確認すること。
- c) 登録認証機関等は、実地による調査の際に、a)により確認した製品の品質管理状況について確認を行うこと。

C.2 登録認証機関等が行う確認調査においては、**C.1 c)**において確認した内容に変更が無いことを確認すること。変更があった場合には、再度 **C.1** により適合性の確認を行うこと。

単板積層材—第2部：試験方法

Laminated Veneer Lumber— Part 2 : Test methods

1 適用範囲

この規格は、**JAS 0701-1** の試験方法について規定する。

2 引用規格

次に掲げる規格は、この規格に引用されることによって、この規格の規定の一部を構成する。これら規格は、その最新版（追補を含む。）を適用する。

- JIS K 8001** 試薬試験方法通則
- JIS K 8005** 容量分析用標準物質
- JIS K 8027** アセチルアセトン（試薬）
- JIS K 8180** 塩酸（試薬）
- JIS K 8355** 酢酸（試薬）
- JIS K 8359** 酢酸アンモニウム（試薬）
- JIS K 8576** 水酸化ナトリウム（試薬）
- JIS K 8625** 炭酸ナトリウム（試薬）
- JIS K 8637** チオ硫酸ナトリウム五水和物（試薬）
- JIS K 8659** でんぷん（溶性）（試薬）
- JIS K 8872** ホルムアルデヒド液（試薬）
- JIS K 8913** よう化カリウム（試薬）
- JIS K 8920** よう素（試薬）
- JIS K 8951** 硫酸（試薬）
- JIS R 3503** 化学分析用ガラス器具
- JIS R 3505** ガラス製体積計

3 用語及び定義

3.1

関係温湿度

温度 $20\text{ }^{\circ}\text{C}\pm 2\text{ }^{\circ}\text{C}$ 、湿度 $65\%\pm 5\%$ 。

4 試験

4.1 温水浸せき剥離試験

4.1.1 試験片の作製

試験片は、各試料単板積層材から、1辺が75 mmの正方形のもの（幅が75 mm未満の試料単板積層材にあつては、当該試料単板積層材の幅で、長さが75 mmの長方形のもの）を4片ずつ作製する。

4.1.2 手順

試験片を70℃±3℃の温水中に2時間浸せきした後、60℃±3℃の恒温乾燥器に入れ、器中に湿気がこもらないようにして質量が試験前の質量の100%～110%の範囲となるように乾燥する。

4.1.3 計算

試験片の4側面における剥離¹⁾の長さ²⁾を測定し、同一接着層における剥離¹⁾の長さ²⁾の合計を算出する。

剥離率は、式(1)によって算出する。

注¹⁾ 剥離は、その透き間が0.05 mm未満のもの及び剥離の長さが3 mm以下のものを除く。

注²⁾ 剥離の長さの測定にあつては、干割れ、節等による木材の破壊、節が存在する部分のはがれは、スカーフジョイント又はラップジョイント部分の接着部の透き間、単板の幅はぎ部は、剥離とみなさない。

$$D = \frac{l_d}{l_t} \times 100 \dots\dots\dots(1)$$

ここで、
D: 剥離率 (%)
l_d: 4側面の剥離長さの合計 (mm)
l_t: 4側面の接着層の長さの合計 (mm)

4.2 冷水浸せき剥離試験

4.2.1 試験片の作製

試験片は、各試料単板積層材から、1辺が75 mmの正方形のもの（幅が75 mm未満の試料単板積層材にあつては、当該試料単板積層材の幅で、長さが75 mmの長方形のもの）を2片ずつ作製する。

4.2.2 手順

試験片を室温（10℃～25℃）の水中に24時間浸せきした後、70℃±3℃の恒温乾燥器に入れ、器中に湿気がこもらないようにして質量が試験前の質量の100%～110%の範囲となるように乾燥する。ただし、使用環境Aの表示をしてあるものにあつては、上記処理を2回繰り返すものとする。

4.2.3 計算

4.1.3によって算出する。

4.3 煮沸剥離試験

4.3.1 試験片の作製

4.2.1に同じ。

4.3.2 手順

試験片を沸騰水中に4時間浸せきし、さらに室温（10℃～25℃）の水中に1時間浸せきした後、水中から取り出した試験片を70℃±3℃の恒温乾燥器に入れ、器中に湿気がこもらないようにして質量が試験前の質量の100%～110%

の範囲となるように乾燥する。ただし、使用環境 A の表示をしてあるものにあつては、上記処理を 2 回繰り返すものとする。

4.3.3 計算

4.1.3 によって算出する。

4.4 減圧加圧剝離試験

4.4.1 試験片の作製

4.2.1 に同じ。

4.4.2 手順

試験片を室温（10℃～25℃）の水中に浸せきし、0.085 MPa 以上の減圧を 5 分間行い、更に 0.51 MPa±0.03 MPa の加圧を 1 時間行う。この処理を 2 回繰り返した後、試験片を水中から取り出し、70℃±3℃の恒温乾燥器に入れ、器中に湿気がこもらないようにして質量が試験前の質量の 100%～110%の範囲となるように乾燥する。ただし、使用環境 A の表示をしてあるものにあつては、上記処理を 2 回繰り返すものとする。

4.4.3 計算

4.1.3 によって算出する。

4.5 水平せん断試験

4.5.1 試験片の作製

4.5.1.1 A 種構造用単板積層材

試験片は、各試料単板積層材から、平使い方向（単板の積層方向を荷重方向にする。以下同じ。）の試験用に幅方向に 40mm、長さ方向に試料単板積層材の厚さの 6 倍の長さの長方形状のものを 2 片ずつ（二次接着の試験にあつては、全ての二次接着層について、当該接着層が中央部となるように厚さを調整したものを 2 片ずつ）及び縦使い方向（単板の積層方向の直角方向を荷重方向にする。以下同じ。）の試験用に幅方向に試料単板積層材の厚さと等倍の長さ、長さ方向に試料単板積層材の厚さの 6 倍の長さの長方形状のものを 2 片ずつ作製する。ただし、厚さが 40 mm 以上のものにあつては、当該試料単板積層材の中央部の層が残るように削り、厚さを 40 mm とする。なお、試験片は、関係温湿度の条件の中で質量が一定³⁾になるまで調湿したものをを用いることとする。

注³⁾ 24 時間間隔で測定した質量差が試験片質量の 0.1%以下であることをいう。

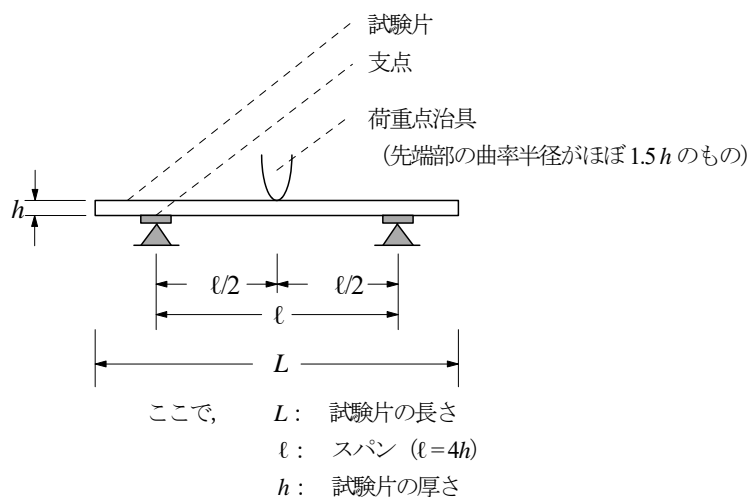
4.5.1.2 B 種構造用単板積層材

試験片は、各試料単板積層材から、平使い方向の試験用に幅方向に 40mm、長さ方向に試料単板積層材の厚さの 6 倍の長さの長方形状のものを 2 片ずつ及び縦使い方向の試験用に幅方向に試料単板積層材の厚さと等倍の長さ、長さ方向に試料単板積層材の厚さの 6 倍の長さの長方形状のものを 2 片ずつ作製する。なお、試験片は、関係温湿度の条件の中で質量が一定³⁾になるまで調湿したものをを用いることとする。

4.5.2 手順

試験は、関係温湿度の条件の中で、図 1 に示す方法によって最大荷重を測定する。ただし、この関係温湿度の条件の

中での試験が困難な場合には、試験片の調湿後、直ちに試験を行うこととする。なお、設備の都合によって関係温湿度の条件をつくるのが困難な場合又は製造上の理由によって、関係温湿度条件で恒量に達するまでに長時間を要する場合には、関係温湿度条件によらずに試験を行うことができることとするが、この場合、試験の結果と試験片の含水率の関係等によって関係温湿度条件下におけるせん断強さが確保されていることが適切に評価できるものであること。



注記 平均荷重速度は、毎分 14.7 MPa 以下とする。

図 1—水平せん断試験の方法

4.5.3 計算

式(2)によってせん断強さを求める。

$$\tau_H = \frac{3 \times P_b}{4 \times b \times h} \dots\dots\dots(2)$$

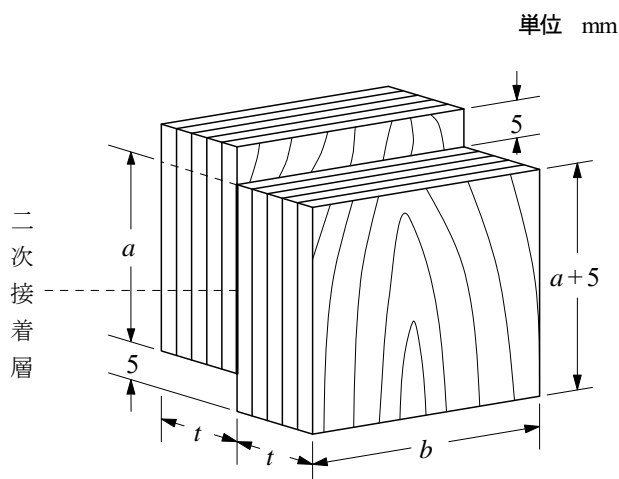
ここで、
 τ_H : せん断強さ (MPa 又は N/mm²)
 P_b : 最大荷重 (N)
 b : 試験片の幅 (mm) (縦使い方向の場合は、試験片の厚さ)
 h : 試験片の厚さ (mm) (縦使い方向の場合は、試験片の幅)

4.6 ブロックせん断試験

4.6.1 試験片の作製

試験片は、各試料単板積層材から、二次接着を行った全ての接着層について図 2 に示す形のものを 4 片ずつ作製する。なお、試験片は関係温湿度の条件の中で質量が一定⁴⁾になるまで調湿したものをを用いることとする。

注⁴⁾ 24 時間間隔で測定した質量差が試験片質量の 0.1% 以下であることをいう。



ここで、
 a : 25 mm 以上, 55 mm 以下の任意の長さとする。
 b : 25 mm 以上, 55 mm 以下の任意の長さとする。
 t : 試験を実施するのに支障のない厚さ (10 mm~20 mm 程度) とする。

図2—ブロックせん断試験用試験片

4.6.2 手順

試験は、関係温湿度の条件の中で、試験片の破壊時の荷重が試験機の容量の 15%~85%に当たる試験機及び試験片のせん断面と荷重軸が平行かつ、試験片に回転モーメント等が生じないように設計されたせん断装置を用い、荷重速度毎分 15.7 MPa を標準として試験片を破断させる。ただし、この関係温湿度の条件の中での試験が困難な場合にあつては、試験片の調湿後、直ちに試験を行うこととする。なお、設備の都合によって関係温湿度の条件をつくるのが困難な場合又は製造上の理由によって、関係温湿度条件で恒量に達するまでに長時間を要する場合には、関係温湿度条件によらずに試験を行うことができることとするが、この場合、試験の結果と試験片の含水率の関係等によって関係温湿度条件下におけるせん断強さが確保されていることが適切に評価できるものであること。

4.6.3 計算

式(3)によってせん断強さを求める。

$$\tau_B = \frac{P_b}{a \times b} \dots\dots\dots(3)$$

ここで、 τ_B : せん断強さ (MPa 又は N/mm²)
 P_b : 最大荷重 (N)

4.7 含水率試験

4.7.1 試験片の作製

試験片は、各試料単板積層材から、全層を含む質量 20 g 以上のものを 2 片ずつ作製する。

4.7.2 手順

試験片の質量を測定し、これを恒温乾燥器中で 103 °C±2 °C で乾燥し、恒量に達したと認められるときの質量 (以下“全乾質量”という。)を測定する。

注記 恒量とは一定時間 (6 時間以上とする。)ごとに測定したときの質量の差が試験片の質量の 0.1 %以下の状態に

あることをいう。

4.7.3 計算

全乾質量を測定した後、式(4)によって 0.1 % の単位まで含水率を算出し、同一の試料単板積層材から作製された試験片の含水率の平均値を 0.5 % の単位まで算出する。

$$W = \frac{W_1 - W_2}{W_2} \times 100 \dots\dots\dots(4)$$

ここで、 W : 含水率 (%)
 W_1 : 乾燥前の質量 (g)
 W_2 : 全乾質量 (g)

注記 ただし、これ以外の方法によって含水率試験に係る基準に適合するかどうかを明らかに判定することができる場合は、その方法によることができる。

4.8 寒熱繰返し試験

4.8.1 試験片の作製

試験片は、各試料単板積層材から 1 辺が 150 mm の正方形のもの（幅が 150 mm に満たないものにあつては、木口断面寸法をそのままとし、長さは 150 mm とする。）を 2 片ずつ作製する。

4.8.2 手順

試験片を金属枠に固定（幅が 150 mm に満たないものにあつては、150 mm の部分のみ固定）し、80 °C±3 °C の恒温乾燥器中に 2 時間放置した後、-20 °C±3 °C の恒温器中に 2 時間放置する工程を 2 回繰返し、室温に達するまで放置する。

4.9 曲げ試験

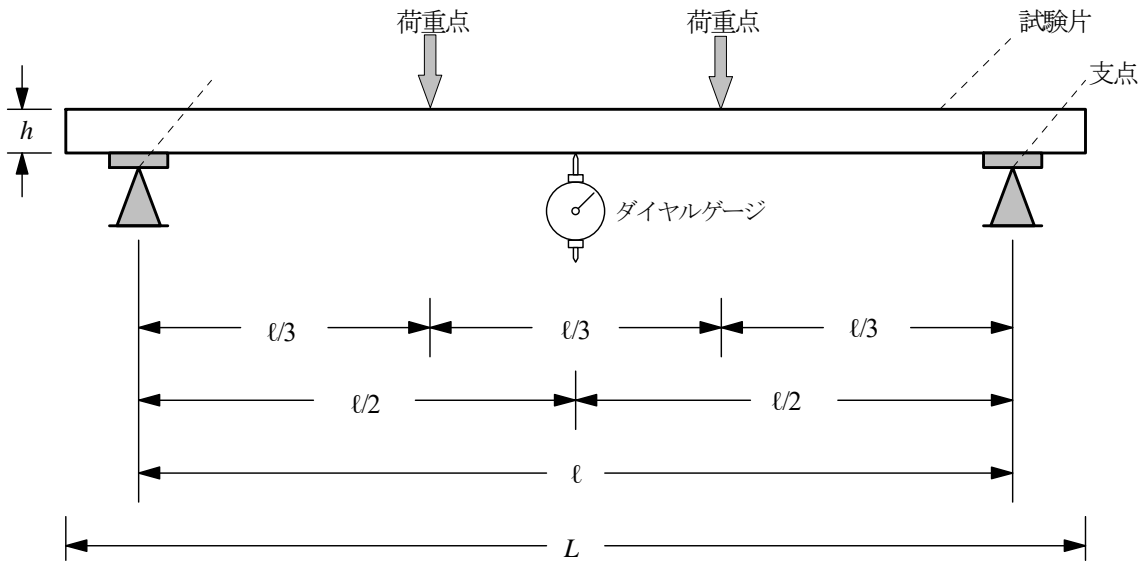
4.9.1 試験片の作製

試験片は、各試料単板積層材から、平使い方向の試験用に、厚さはそのまま、幅方向に試料単板積層材の厚さと等倍以上の長さ、長さ方向に試料単板積層材の厚さの 23 倍の長さの長方形のものを 2 片ずつ及び縦使い方向の試験用に、厚さはそのまま、幅方向に試料単板積層材の厚さと等倍の長さ、長さ方向に試料単板積層材の厚さの 23 倍の長さの長方形のものを 2 片ずつ作製する。ただし、平使い方向の試験用の場合に、試料単板積層材の最外層の単板に長さ方向の接着部があるときは、当該接着部が試験片のほぼ中央に位置するように作製する。なお、試験片は、関係温湿度の条件の中で質量が一定⁵⁾になるまで調湿したものをを用いることとする。

注⁵⁾ 24 時間間隔で測定した質量差が試験片質量の 0.1 % 以下であることをいう。

4.9.2 手順

試験は、関係温湿度の条件の中で、**図 3** に示す方法によって比例域における上限荷重及び下限荷重、これらに対応するたわみ並びに最大荷重を測定する。ただし、この関係温湿度の条件の中で試験が困難な場合には、試験片の調湿後、直ちに試験を行うこととする。なお、設備の都合によって関係温湿度の条件をつくるのが困難な場合又は製造上の理由によって、関係温湿度条件で恒量に達するまでに長期間を要する場合には、関係温湿度条件によらずに試験を行うことができることとするが、この場合、試験の結果と試験片の含水率の関係等によって関係温湿度条件下における曲げ強さ及び曲げヤング係数が確保されていることが適切に評価できるものであること。



ここで、
 L : 試験片の長さ
 l : スパン ($l=21h$ とする。)
 h : 試験片の厚さ

注記1 両荷重点に等しい荷重をかけるものとし、平均荷重速度は、毎分 14.7MPa 以下とする。

注記2 平使い方向の試験を行う場合は、試験片の最外層の単板に長さ方向の接着部があるときは、当該接着部が引張り側 (図3における下側) に位置するようにする。

図3—曲げ試験の方法

4.9.3 計算

式(5)及び(6)によって曲げ強さ及び曲げヤング係数を算出する。

$$\sigma_b = \frac{P_b \times l}{b \times h^2} \dots\dots\dots(5)$$

$$E_b = \frac{23 \times \Delta P \times l^3}{108 \times b \times h^3 \times \Delta y} \dots\dots\dots(6)$$

ここで、
 σ_b : 曲げ強さ (MPa 又は N/mm²)
 E_b : 曲げヤング係数 (GPa 又は N/mm²)
 P_b : 最大荷重 (N)
 l : スパン (mm)
 b : 試験片の幅 (mm) (縦使い方向の場合は、試験片の厚さ)
 h : 試験片の厚さ (mm) (縦使い方向の場合は、試験片の幅)
 ΔP : 比例域における上限荷重と下限荷重との差 (N)
 Δy : 上限荷重に対応するたわみと下限荷重に対応するたわみとの差 (mm)

4.10 めり込み試験

4.10.1 試験片の作製

試験片は、各試料単板積層材から、幅方向及び厚さ方向にそれぞれ 25 mm~40 mm の正方形とし、長さ方向に幅及び厚さの3倍以上の直方体のものを、JAS 0701-1 の 5.4 b)により表示を行おうとする表示の区分及び表示する方向ご

とに各2片ずつ作製する。ただし、試験片に直交層がある場合には、試験片の直交層の構成比及び厚さの割合が、試料単板積層材の直交層の構成比及び厚さの割合を超えないこととし、また、単板の構成は中心軸に対して対称であること。なお、試験片は、関係温湿度の条件の中で質量が一定⁶⁾になるまで調湿したものをを用いることとする。

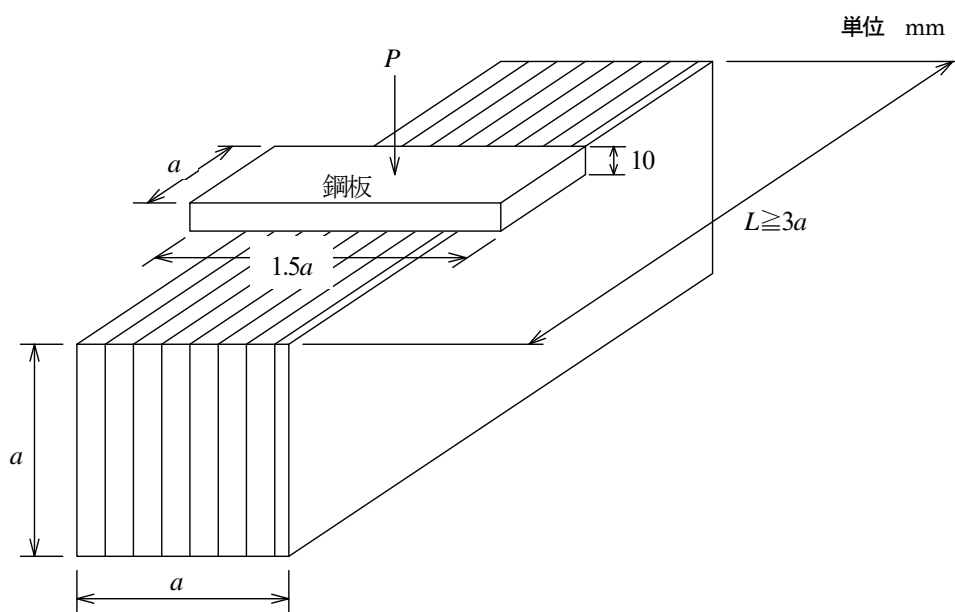
注⁶⁾ 24時間間隔で測定した質量差が試験片質量の0.1%以下であることをいう。

4.10.2 手順

4.10.2.1 試験は関係温湿度の条件の中で図4に示す方法によって加力し、荷重及び荷重ブロックの変位を測定する。試験は、一定の荷重速度又は変形速度で負荷することによって試験片が負荷開始から1分～2分で辺長の5%の変形が生じるまで行う。比例限度時の荷重 (P_p)、辺長の5%変形時の荷重 ($P_{5\%}$) を1%の精度で測定する。

4.10.2.2 変位の測定は、被圧部の全厚さについて、1%の精度で行う。

4.10.2.3 関係温湿度の条件の中での試験が困難な場合には、試験片の調湿後、直ちに試験を行うこととする。なお、設備の都合によって関係温湿度の条件をつくるのが困難な場合又は製造上の理由によって、関係温湿度条件で恒量に達するまでに長時間を要する場合には、関係温湿度条件によらずに試験を行うことができることとするが、この場合、試験の結果と試験片の含水率の関係等によって関係温湿度条件下におけるめり込み強さが確保されていることが適切に評価できるものであること。



ここで、 a : 正方形横断面の1辺の長さ
 L : 試験片の長さ
 P : 荷重方向

注記 図4は縦使い方向の試験図を示す。平使い方向の試験の場合は、積層方向に加力すること。

図4—めり込み試験の方法

4.10.3 計算

式(7)によって部分圧縮比例限度を算出する。

$$P_c = \frac{P_p}{A} \dots\dots\dots(7)$$

ここで、 P_c : 部分圧縮比例限度 (MPa 又は N/mm²)
 P_p : 比例限度時の荷重 (N)
 A : 試験片の断面積 (mm²)

4.11 寸法測定

寸法の測定方法は、次による。

- a) 単板積層材の厚さは、次によって測定する。
- 1) 断面が正方形の単板積層材にあつては、図5の a, b 及び c の3点で厚さの辺長を 0.1 mm の単位まで読み取り可能な測定器具で測定し、その平均値を 0.1 mm の単位まで算出する。
 - 2) 断面が長方形の単板積層材にあつては、図6の a, b, c, d, e 及び f の6点で厚さの辺長を 0.1 mm の単位まで読み取り可能な測定器具で測定し、その平均値を 0.1 mm の単位まで算出する。
- b) 単板積層材の幅は、図5又は図6の w の辺長を L の辺長のほぼ中心の位置で、1 mm の単位まで読み取り可能な測定器具で測定する。
- c) 単板積層材の長さは、図5又は図6の L の辺長を w の辺長のほぼ中心の位置で、1 mm の単位まで読み取り可能な測定器具で測定する。

注記 節, その他の欠点が存在する場所は避けて測定すること。

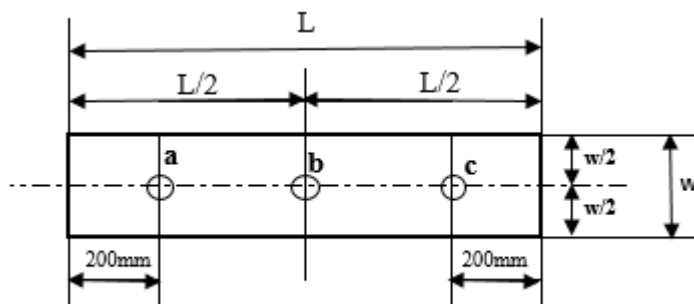


図5—製品厚さの測定箇所（正方形）

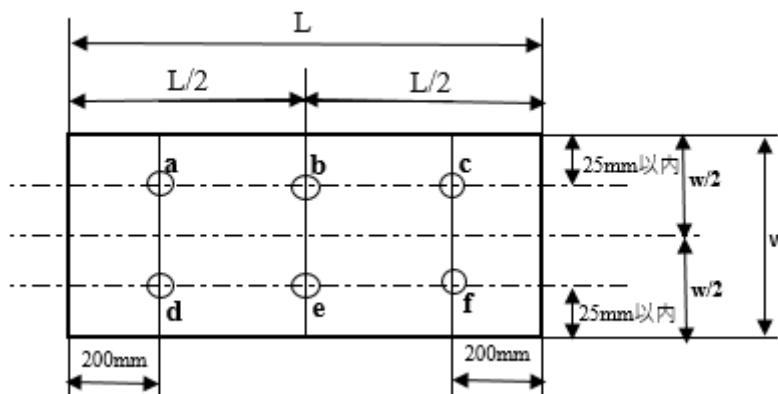


図6—製品厚さの測定箇所（長方形）

ここで、 L : 製品の長さ
 w : 製品の幅

4.12 防虫処理試験

4.12.1 分析用試料の作製

各試料単板積層材から適当な大きさの試験片を2片ずつ作製し、同一の試料単板積層材から作製した2片の試験片から削り取った木片を混ぜ合わせた後、細かく砕いたものを分析用試料とする。ただし、ほう素化合物で処理したものにあっては、更に100℃～105℃の恒温乾燥器で全乾したものを分析用試料とする。

4.12.1.2 吸収量の計算

分析用試料に含有される薬剤を4.12.1.3に示す方法によって定量し、式(8)によって薬剤の吸収量を算出する。

$$A = \frac{R}{V} \dots\dots\dots(8)$$

ここで、
 A: 薬剤吸収量 (kg/m³)
 R: 薬剤含有量 (mg)
 V: 採取した分析用試料の全乾体積 (cm³)

4.12.1.3 定量方法

4.12.1.3.1 ほう素化合物で処理したもの

4.12.1.3.1.1 試薬の作製

- a) カルミン酸溶液 カルミン酸25 mgに硫酸を加え溶解して、全量を100 mLとする。
- b) 硫酸第一鉄溶液 硫酸第一鉄5 gに0.5 mol/L硫酸100 mLを加えて溶解する。
- c) ほう酸標準溶液 硫酸デシケーターの中で5時間乾燥したほう酸250 mgを100 mLの全量フラスコに量り採り定容した後、この原液10 mLを500 mLの全量フラスコに採り定容する。

4.12.1.3.1.2 分析用試料溶液の調製

分析用試料約1 gを石英ガラス製又は無ほう酸ガラス製の200 mL～500 mLの共通すり合わせケルダールトラップ球付き丸底フラスコ（以下“丸底フラスコ”という。）に正確に量り採り、過酸化水素水15 mL、硫酸2 mL及びりん酸2 mLを添加する。次に、これを砂浴上で徐々に加熱し、内容物を分解し、内容物が黒色になったところで過酸化水素水5 mLを追加する。この操作を繰り返し、分析用試料が完全に分解して内容物が透明になり、硫酸白煙が発生するまで濃縮した後放冷する。

その後、丸底フラスコの中の分解液を200 mLの全量フラスコに移し定容し、これを分析用試料溶液とする。

4.12.1.3.1.3 ほう酸の定量

分析用試料溶液2 mLを25 mLの全量フラスコに量り採り、塩酸3滴、硫酸第一鉄溶液3滴及び硫酸10 mLを加えて混合し、25 mLの全量フラスコに共栓を付し水冷した後、カルミン酸溶液10 mLを加えて混合する。次に、これを再び水冷し、硫酸で定容し、45分間室温で放置した後その一部を吸収セルに移し、空試験液を対照液として波長600 nmにおける吸光度を測定する。

4.12.1.3.1.4 検量線の作成

ほう酸標準溶液0 mL～2.0 mLを段階的に全量フラスコに採り、4.12.1.3.1.3の定量方法と同じく操作して、ほう酸の濃度と吸光度との関係線を作成して検量線とする。

4.12.1.3.1.5 計算

検量線からほう酸の濃度を求め、式(9)によって分析用試料溶液全量中におけるほう酸の量を算出する。

$$R_B = \frac{P_B \times 25 \times 100}{1\,000} \dots\dots\dots(9)$$

ここで、 R_B : ほう酸含有量 (mg)
 P_B : 検量線から求めたほう酸の濃度 (μg/mL)

4.12.1.3.2 フェニトロチオンで処理したもの

4.12.1.3.2.1 フェニトロチオン標準溶液の作製

フェニトロチオン標準品約 100 mg を 200 mL の全量フラスコに正確に量り採り、アセトンで定容する。

4.12.1.3.2.2 分析用試料溶液の調製

分析用試料約 1 g を 100 mL の共栓付き三角フラスコに正確に量り採り、ぎ酸 5 mL を加え、試料に均等に湿潤するまで放置し、トルエン 50 mL を加え、よく振り混ぜ超音波による抽出工程を 30 分間行い、室温で 18 時間放置する。次にこれをよく振り混ぜ、ろ過して、200 mL の分液ロートに移す。更に、これを水で洗浄し、トルエン層のみを 150 mL のなす形フラスコに分取し、ロータリーエバポレーターでトルエンを揮散させ、蒸発乾固した抽出物にアセトン 2 mL 及びりん酸トリオクチル標準溶液 2 mL を加えて、これを分析用試料溶液とする。

4.12.1.3.2.3 フェニトロチオンの定量

分析用試料溶液を表 1 を標準としてガスクロマトグラフ（以下“GC”という。）で測定する。

表 1—フェニトロチオンの定量における GC の条件

項目	GC 条件
カラム	ガラスカラム (内径 3.0 mm, 長さ 1 000 mm)
充填剤	25 %シアノエチルメチルシリコンをシラン処理した 60 メッシュ～80 メッシュの けい 藻土担体に 3 %コーティングしたもの又はこれと同等の分離性能を有するも の
キャリアガス	窒素ガス (内部標準が約 10 分後に検出される時間に流量を調整)
カラム温度	180 °C
インジェクション 及び検出器温度	200 °C
検出器	FID
注入量	2 μL

4.12.1.3.2.4 検量線の作成

フェニトロチオン標準溶液 0 mL～2.0 mL を段階的に採り、りん酸トリオクチル標準溶液 2 mL を加え、この溶液各 2 μL を 4.12.1.3.2.3 の定量方法と同じく操作して、フェニトロチオン及びりん酸トリオクチルのピーク高さの比と質量比との関係線を作成し検量線とする。

4.12.1.3.2.5 計算

クロマトグラムを得た後、フェニトロチオン及びりん酸トリオクチルのピーク高さの比を求め、次にあらかじめ作成した検量線から質量比を求め、式(10)によって分析用試料溶液全量中におけるフェニトロチオンの量を算出する。

$$R_F = \frac{\lambda_F \times m_{TP}}{100} \dots\dots\dots(10)$$

ここで、 R_F : フェニトロチオン含有量 (mg)
 λ_F : 検量線から求めた質量比
 m_{TP} : リン酸トリオクチル標準溶液作製時に量り採ったりん酸トリオクチルの質量 (mg)

4.12.1.3.3 ビフェントリンで処理したもの

4.12.1.3.3.1 ビフェントリン標準溶液の作製

ビフェントリン標準品を正確に量り採り、所定濃度に高速液体クロマトグラフ（以下“HPLC”という。）移動相又はそれに準じる溶媒で溶解する。

4.12.1.3.3.2 分析用試料溶液の調製

分析用試料約 1 g を 100 mL の共栓付き三角フラスコに正確に量り採り、ぎ酸 5 mL を加え、試料に均等に湿潤するまで放置し、トルエン 50 mL を加え、よく振り混ぜ超音波による抽出工程を 30 分間行い、室温で 18 時間放置する。次にこれをよく振り混ぜ、ろ過して、200 mL の分液ロートに移す。更に、これを水で洗浄し、トルエン層のみを 150 mL のなす形フラスコに分取し、ロータリーエバポレーターでトルエンを揮散させ、蒸発乾固した抽出物を HPLC 移動相又はそれに準じる溶媒 10 mL に溶解させたものを分析用試料溶液とする。

4.12.1.3.3.3 ビフェントリンの定量

分析用試料溶液を表 2 の条件を標準として HPLC で測定する。

表 2—ビフェントリンの定量における HPLC の条件

項目	HPLC 条件
カラム	内径 4.6 mm 長さ 150 mm のステンレス管にシリカー C18 (ODS) を充填したものの又はこれと同等以上の分離能力を有するもの
移動相	CH ₃ CN/H ₂ O=80/20 (V/V)
移動相流量	1.0 mL/min
カラム温度	40 °C
測定波長	220 nm
注入量	10 µL

4.12.1.3.3.4 検量線の作成

ビフェントリン標準溶液適正量を正確に採り、所定濃度に HPLC 移動相又はそれに準じる溶媒で溶解させ、この溶液 10 µL を 4.12.1.3.3.3 の定量方法と同じく操作して、ピーク高さとしビフェントリン濃度との関係線を作成し検量線とする。

4.12.1.3.3.5 計算

クロマトグラムを得た後、分析用試料溶液全量中におけるビフェントリンの量を算出する。

4.12.1.3.4 シフェントリンで処理したもの

4.12.1.3.4.1 シフェントリン標準溶液の作製

シフェントリン標準品約 100 mg を 200 mL の全量フラスコに正確に量り採り、アセトンで定容する。

4.12.13.4.2 分析用試料溶液の調製

分析用試料約 5 g を 100 mL の共栓付き三角フラスコに正確に量り採り、ぎ酸 20 mL を加え、試料に均等に湿潤するまで放置し、トルエン 80 mL を加え、よく振り混ぜ超音波による抽出工程を 30 分間行い、室温で 18 時間放置する。次にこれをよく振り混ぜ、ろ過して、200 mL の分液ロートに移す。更に、これを水で洗浄し、トルエン層のみを 200 mL のなす形フラスコに分取し、ロータリーエバポレーターでトルエンを揮散させ、蒸発乾固した抽出物にアセトン 2 mL 及びフタル酸ジ (2-エチルヘキシル) 標準溶液 [フタル酸ジ (2-エチルヘキシル) 約 50 mg を 200 mL の全量フラスコに正確に量り採り、アセトンで定容して作製したものをいう。以下同じ。] 2 mL を加えて、これを分析用試料溶液とする。

4.12.13.4.3 シフェノトリンの定量

分析用試料溶液を表 3 の条件を標準として GC で測定する。

表 3—シフェノトリンの定量における GC の条件

項目	GC 条件
カラム	ガラスカラム (内径 3.0 mm, 長さ 1 000 mm)
充填剤	ジメチルシリコンをシラン処理した 60 メッシュ～80 メッシュのけい藻土担体に 5%コーティングしたもの又はこれと同等の分離性能を有するもの
キャリアガス	窒素ガス, 50 mL/min
カラム温度	230 °C → (5 °C/min) → 300 °C
インジェクション温度	250 °C
検出器温度	300 °C
検出器	FID
注入量	2 μL

4.12.13.4.4 検量線の作成

シフェノトリン標準溶液 0 mL～2.0 mL を段階的に採り、フタル酸ジ (2-エチルヘキシル) 標準溶液 2 mL を加え、この溶液各 2 μL を 4.12.13.4.3 の定量方法と同じく操作して、シフェノトリン及びフタル酸ジ (2-エチルヘキシル) 標準溶液のピーク高さの比と質量比との関係線を作成し検量線とする。

4.12.13.4.5 計算

クロマトグラムを得た後、シフェノトリン及びフタル酸ジ (2-エチルヘキシル) 標準溶液のピーク高さの比を求め、次に検量線から質量比を求め、式(11)によって分析用試料溶液全量中におけるシフェノトリンの量を算出する。

$$R_{Cy} = \frac{\lambda_{Cy} \times m_{DOP}}{100} \dots\dots\dots(11)$$

ここで、 R_{Cy} : シフェノトリン含有量 (mg)
 λ_{Cy} : 検量線から求めた質量比
 m_{DOP} : フタル酸ジ (2-エチルヘキシル) 標準溶液作製時に量り採ったフタル酸ジ (2-エチルヘキシル) の質量 (mg)

4.13 ホルムアルデヒド放散量試験

4.13.1 装置及び器具

装置及び器具は、次による。

- a) **分光光度計** 分光光度計は、410 nm～415 nm の範囲での吸光波長が測定可能なものとする。
注記 50 mm 以上の光路長のセルを使用することが望ましい。
- b) **恒温水槽** 分析に使用する恒温水槽は、65 °C±2 °C に温度を維持することが可能なものとする。
- c) **天びん** 天びんは、0.1 g の差を読み取れるものとする。
- d) **アクリルデシケーター** アクリルデシケーターは、気密性をもつアクリル樹脂製で内容量が約 40 L の容器とする。
- e) **捕集水容器** 水を入れる捕集水容器は、ポリプロピレン又はポリエチレン製で内径 57 mm、高さ 50 mm～60 mm のものとする。
- f) **全量フラスコ** 全量フラスコは、JIS R 3505 に規定するものとする。
- g) **全量ピペット** 全量ピペットは、JIS R 3505 に規定する全量ピペット又は同等の品質をもつ自動ピペットとする。
- h) **ビュレット** ビュレットは、JIS R 3505 に規定するビュレット又は自動計量装置とする。
- i) **共栓付き三角フラスコ** 共栓付き三角フラスコは、JIS R 3503 に規定する共通すり合わせ三角フラスコとする。

4.13.2 試薬の調製

試薬の調製は、次による。

- a) **よう素溶液 (0.05 mol/L)** JIS K 8913 に規定するよう化カリウム 40 g を水 25 mL に溶かし、これに JIS K 8920 に規定するよう素 13 g を溶かした後、これを全量フラスコ 1 000 mL に移し入れ、JIS K 8180 に規定する塩酸 3 滴を加えた後、水を標線まで加えて調製した溶液。
- b) **チオ硫酸ナトリウム溶液 (0.1 mol/L)** JIS K 8637 に規定するチオ硫酸ナトリウム五水和物 26 g 及び JIS K 8625 に規定する炭酸ナトリウム 0.2 g を溶存酸素を含まない水 1 000 mL に溶かし、2 日間放置した後、JIS K 8005 に規定するよう素酸カリウムを用いて、JIS K 8001 の JA.6.4 t) 2) によって標定を行った溶液。
- c) **水酸化ナトリウム溶液 (1 mol/L)** JIS K 8576 に規定する水酸化ナトリウム 40 g を水 200 mL に溶かした後、これを全量フラスコ 1 000 mL に移し入れ、水を標線まで加えて調製した溶液。
- d) **硫酸溶液 (1 mol/L)** JIS K 8951 に規定する硫酸 56 mL を水 200 mL に溶かし、これを全量フラスコ 1 000 mL に移し入れ、水を標線まで加えて調製した溶液。
- e) **でんぷん溶液** JIS K 8659 に規定するでんぷん (溶性) 1 g を水 10 mL とよく混和し、熱水 200 mL 中にかき混ぜながら加える。約 1 分間煮沸し、冷却した後、ろ過した溶液。
- f) **ホルムアルデヒド標準原液** JIS K 8872 に規定するホルムアルデヒド液 1 mL を全量フラスコ 1 000 mL に入れ、水を標線まで加えて調製した溶液。

この溶液のホルムアルデヒド濃度は、次の要領によって求める。

上記、ホルムアルデヒド標準原液 20 mL を共栓付き三角フラスコ 100 mL に分取し、a)よう素溶液 25 mL 及び c)水酸化ナトリウム溶液 10 mL を加え、遮光した状態で 15 分間室温に放置する。次いで、d)硫酸溶液 15 mL を加え、遊離したよう素を直ちに b)チオ硫酸ナトリウム溶液で滴定する。溶液が淡黄色になってから、e)でんぷん溶液 1 mL を指示薬として加え、更に滴定する。別に水 20 mL を用いて空試験を行い、式(12)によってホルムアルデヒド濃度を算出する。

$$C = 1.5 \times (V_0 - V) \times f \times 1\,000/20 \dots\dots\dots(12)$$

ここで、
C: ホルムアルデヒド標準原液中のホルムアルデヒド濃度 (mg/L)
V: ホルムアルデヒド標準原液の 0.1 mol/L のチオ硫酸ナトリウム溶液の滴定量 (mL)
*V*₀: 空試験における 0.1 mol/L のチオ硫酸ナトリウム溶液の滴定量 (mL)
f: 0.1 mol/L のチオ硫酸ナトリウム溶液のファクター
 1.5: 0.1 mol/L のチオ硫酸ナトリウム溶液 1 mL に相当するホルムアルデヒド量 (mg)

- g) **ホルムアルデヒド標準溶液 A** ホルムアルデヒド標準原液を水 1 000 mL 中に 5 mg のホルムアルデヒドを含むように、全量フラスコ 1 000 mL に適量とり、水を標線まで加えて調製した溶液。
- h) **ホルムアルデヒド標準溶液 B** ホルムアルデヒド標準原液を水 1 000 mL 中に 50 mg のホルムアルデヒドを含むよ

うに、全量フラスコ 1 000 mL に適量とり、水を標線まで加えて調製した溶液。

- i) **アセチルアセトン-酢酸アンモニウム溶液 JIS K 8359** に規定する酢酸アンモニウム 150 g を 800 mL の水に溶かし、これに **JIS K 8355** に規定する氷酢酸 3 mL 及び **JIS K 8027** に規定するアセチルアセトン 2 mL を加え、溶液の中で十分混和させ、更に水を加えて調製し、1 000 mL とした溶液。なお、直ちに測定ができない場合は、0 °C ~ 10 °C の冷暗所に調整後 3 日を超えない間保管することができる。

4.13.3 試験片

4.13.3.1 試験片の作製

試験片は、各試料単板積層材の幅方向及び長さ方向の端部から原則として 5 cm 以上離れた部分で外層の表裏のいずれかに幅はぎ接着層を含むように、厚さをそのままに、幅方向に 15 cm の長さ、長さ方向に表面、裏面及び幅方向の切断面の表面積が 450 cm² となる長さの試験片を 1 個ずつ作製し、ホルムアルデヒドを透過しない自己接着アルミニウムテープ又はパラフィンを用いて、長さ方向の切断面を密封する。

なお、試験片の厚さが試験容器よりも大きくなる場合には、試験片を同一の形状の複数の試験片に切断し用いることができるものとする。この場合、切断面も密封するものとする。

4.13.3.2 試験片の養生

同一試料単板積層材から作製した試験片ごとにビニール袋で密封し、その内部温度が 20 °C ± 1 °C となるように調整された恒温室等で 1 日以上養生する。

4.13.4 ホルムアルデヒドの捕集

図 7 に示すように、アクリルデシケーター-の底の中央部に 20 mL の蒸留水を入れた捕集水容器を置き、その上に試験片を設置する。なお、複数の試験片がある場合は、それぞれが接触しないように支持金具等に固定する。

アクリルデシケーターを、その内部温度が 20 °C ± 1 °C となるように調整された恒温室等に 24 時間以上 24 時間 5 分以内静置して、試験片が放散するホルムアルデヒドを蒸留水に吸収させて試験用溶液とする。

また、バックグラウンドのホルムアルデヒド濃度を測定するために試験片を入れない状態で上記の操作を行い、これをバックグラウンド溶液とする。なお、ホルムアルデヒドの捕集、捕集水容器への蒸留水の挿入及び定量のための蒸留水の取り出し時以外に、空気中のホルムアルデヒドが捕集水容器に吸着したり、その中の蒸留水に吸収されないよう、捕集水容器に中蓋を付ける。

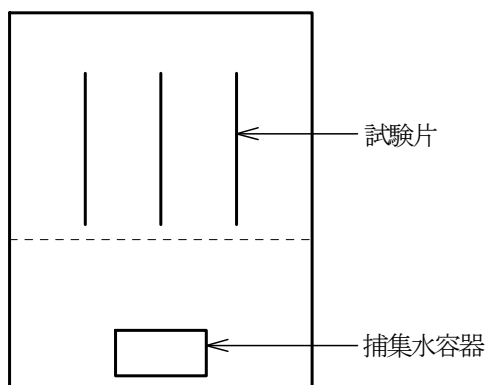


図 7—ホルムアルデヒドの捕集

4.13.5 試験用溶液のホルムアルデヒドの濃度測定

試験用溶液のホルムアルデヒド濃度は、アセチルアセトン吸光光度法によって測定する。

4.13.4 の試験用溶液 10 mL を共栓付き三角フラスコに入れ、次に、アセチルアセトン-酢酸アンモニウム溶液 10 mL を加え、軽く栓をして混和する。この共栓付き三角フラスコを、65 °C±2 °C の水中で 10 分間加温した後、この溶液を室温になるまで遮光した状態で静置する。この溶液を吸収セルにとり、水を対照として、波長 412 nm で分光光度計で吸光度を測定する。

注記 試験用溶液中のホルムアルデヒド濃度が検量線の範囲を超えた場合には、残った試験用溶液から 5 mL をとり、4 倍～5 倍に希釈したものを用いて 4.13.5 に準じて測定することによって希釈液中のホルムアルデヒド濃度を求めることができる。

4.13.6 検量線の作成

検量線は、想定される試験用溶液の濃度に応じて、ホルムアルデヒド標準溶液 A 又は B を、全量ピペットで 0 mL、2.0 mL、4.0 mL 及び 6.0 mL とり、別々の全量フラスコ 100 mL に入れた後、水を標線まで加え、検量線作成用ホルムアルデヒド溶液とする。それぞれの検量線作成用ホルムアルデヒド溶液から 10 mL を分取し、4.13.5 の操作を行い、ホルムアルデヒド量と吸光度との関係線を作成する。その傾き (F) は、グラフ又は計算によって算出する。

4.13.7 計算

試験用溶液のホルムアルデヒド濃度は、式(13)によって算出する。

$$G = F \times (A_d - A_b) \times (1/3.75) \dots\dots\dots(13)$$

ここで、
G : 試験片のホルムアルデヒド濃度 (mg/L)
A_d : 試料溶液の吸光度
A_b : バックグラウンド溶液の吸光度
F : 検量線の傾き (mg/L)
 (1/3.75) : ホルムアルデヒド濃度の換算係数

4.14 浸潤度試験

4.14.1 試験片の作製

試験片は、各試料単板積層材の材長の中央部付近において、試料単板積層材そのものの厚さ及び幅の状態によって、5 mm 以上の長さの試験片を 1 枚ずつ採取する。

4.14.2 浸潤度の計算

浸潤度は、試験片に含有される薬剤を 4.14.3 に示す方法によって呈色させ、式(14)及び式(15)によって算出する。

$$P_{ca} = \frac{C_{ca}}{S_c} \times 100 \dots\dots\dots(14)$$

ここで、
P_{ca} : 断面積の浸潤度 (%)
C_{ca} : 試験片の切断面の呈色面積 (mm²)
S_c : 試験片の切断面の面積 (mm²)

$$P_{10d} = \frac{C_{10d}}{S_{10d}} \times 100 \dots\dots\dots(15)$$

ここで、
P_{10d} : 材の表面から深さ 10 mm までの浸潤度 (%)
C_{10d} : 試験片の材の表面から 10 mm までの呈色面積 (mm²)
S_{10d} : 試験片の材の表面から深さ 10 mm までの面積 (mm²)

4.14.3 手順

試験片の切断面を木材保存剤ごとに次に定める方法によって呈色させる。使用する薬品（試薬）について JIS が定められている場合には、当該 JIS によるものとする。

4.14.3.1 ほう素・第四級アンモニウム化合物系木材保存剤で処理されたもの

ブロモフェノールブルー0.2g をトルエンに溶解して 100 mL としたもの又はブロモフェノールブルー0.1g をアセトン及びヘキサンを 1 : 3 (V/V) の比率で混合した溶液に溶解して 100 mL としたものを塗布し、又は噴霧することによって、約 5 分後に、浸潤部を青色に呈色させる。

4.14.3.2 アゾール・ネオニコチノイド化合物系木材保存剤で処理されたもの

ジチゾン (1,5-ジフェニルチオカルバゾン) 0.1 g をアセトン 100 mL に溶解したものを塗布し、又は噴霧することによって、浸潤部を赤色に呈色させる。なお、当該薬剤の場合には、処理材中に有効成分と同様に浸潤する亜鉛化合物が含まれており、これが呈色する。

4.15 吸収量試験

4.15.1 試料の作製

各試料単板積層材から 4.14.1 と同様に作製したもの又は 4.14 浸潤度試験によって呈色させたものを試験片とし、試験片ごとに、それぞれ図 8 に示す箇所から深さ 10 mm、幅 5 mm 以上及び長さ 20 mm の木片を採取する。同一荷口から採取された木片を全て合わせ、これを細かく砕いて混合した後、全乾にしたものを試料とする。なお、気乾の状態の試料又は比較的温和な条件で乾燥（例えば 60 °C で 48 時間乾燥）した試料で分析を行うことも可能とするが、その場合は、同一試料から分離したもののから別途含水率を求め、分析値を全乾質量を基にした値に補正するものとする。

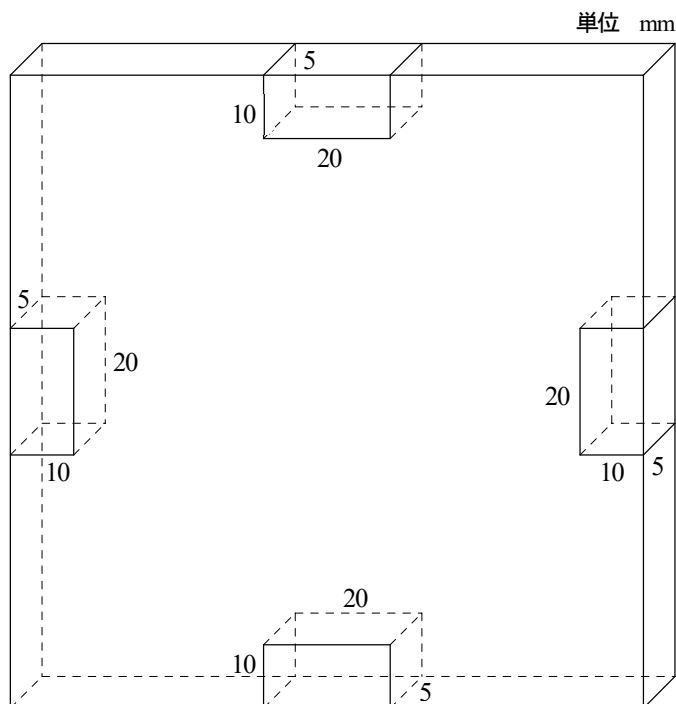


図 8—吸収量試験における木片採取位置

4.15.2 吸収量の計算

試料に含有される薬剤又は主要成分を木材保存剤ごとに 4.15.3 に定める方法によって定量し、式(16)によって算出する。なお、当該薬剤が複数成分の混合物である場合には、成分ごとに吸収量を求め、それぞれの合計をもって吸収量とする。

$$A_b = \frac{R_0}{V_0} \dots\dots\dots(16)$$

ここで、 A_b : 吸収量 (kg/m³)
 R_0 : 木材保存剤含有量 (mg)
 V_0 : 採取した試料の全乾体積 (cm³)

また、採取した試料の全乾体積は、採取した試験片又は近接した部分から採取した木片から全乾密度を求め、これを用いて式(17)によって算出する。

$$V_0 = \frac{M_t}{D_t} \dots\dots\dots(17)$$

ここで、 M_t : 採取した試料の全乾質量 (g)
 D_t : 全乾密度 (g/cm³)

4.15.3 手順

4.15.3.1 ほう素・第四級アンモニウム化合物系木材保存剤で処理されたもの

4.15.3.1.1 ほう素化合物

4.15.3.1.1.1 クルクミン法

- a) **試験溶液の調製** 試料約 1 g をるつぼ又は蒸発皿に正確に量り採り、炭酸ナトリウム溶液を加えてアルカリ性として、水浴上でその混合物を乾燥させる。次に、マッフル炉を用いてできる限り低い温度でゆっくり灰化させ、次第に温度を上げて暗い赤熱状態 (約 580 °C) とし、それ以上の温度にならないようにする。放冷した後、灰分を塩酸 (1+9) で酸性とした後、100 mL の全量フラスコに移し入れ、水で定容したものを試験溶液とする。
- b) **試薬の調製**
 - 1) **炭酸ナトリウム溶液** 無水炭酸ナトリウム 10 g を水に溶解して全量を 1 000 mL にしたもの
 - 2) **クルクミン溶液** クルクミン (植物製) 0.1 g をエタノールに溶解して 400 mL にしたもの
 - 3) **しゅう酸アセトン溶液** しゅう酸 50 g をアセトンに溶解して 500 mL とし、ろ過したもの
 - 4) **ほう酸標準溶液** 硫酸デシケーター中で 5 時間乾燥したほう酸約 0.5 g を正確に量り採り、水に溶解して 1 000 mL の全量フラスコで定容したものをほう酸標準原液とし、使用時にこの原液を水で 50 倍に希釈したもの
- c) **検量線の作成** ほう酸標準溶液 0 mL~4 mL を、段階的に内径 5 cm のるつぼに正確に量り採り、d) の定量方法と同様に操作してほう酸の量と吸光度との関係線を作成し、検量線とする。
- d) **定量方法** 試験溶液 1 mL を内径 5 cm のるつぼに正確に量り採り、炭酸ナトリウム溶液を加えてアルカリ性とした後、水浴上で蒸発乾固させる。次に、残留物を放冷した後、塩酸 (1+4) 1 mL、しゅう酸アセトン溶液 5 mL 及びクルクミン溶液 2 mL を加えて、55 °C±2 °C の水浴上で 2 時間 30 分加熱する。これを放冷した後、残留物にアセトン 20 mL~30 mL を加えて溶出し、ろ過しながら 100 mL の全量フラスコに入れる。アセトンで容器及び残留物を数回洗い、洗液を合わせてアセトンで定容したものを試験溶液とする。試験溶液の一部を吸収セルに移し、空試験溶液を対照液として波長 540 nm における吸光度を測定し、あらかじめ作成した検量線からほう酸の量を求める。試験溶液の吸光度が検量線の範囲を超える場合には、アセトンで一定量に希釈し、検量線の範囲内に入るように調製して測定する。
- e) **木材保存剤含有量の計算** d) によって求めた値から式(18)によって薬剤含有量を算出する。

$$R_{BN1} = P_{BN1} \times 100 \times M_{BN1} \dots\dots\dots(18)$$

ここで、
 R_{BM} : 薬剤含有量 (mg)
 P_{BM} : 検量線から求めた試験溶液中のほう酸の量 (mg)
 M_{BM} : 試験溶液の希釈倍数

4.15.3.1.1.2 カルミン酸法

- a) **試験溶液の調製** 試料約 1 g を石英ガラス製又は無ほう酸ガラス製の 200 mL～500 mL の共通すり合わせトラップ球付き丸底フラスコに正確に量り採り、過酸化水素水 15 mL、硫酸 2 mL 及びりん酸 2 mL を添加する。次に、これを砂浴上で徐々に加熱し、内容物を分解し、内容物が黒色になったところで過酸化水素水 5 mL を追加する。この操作を繰り返し、試料が完全に分解して内容物が透明になり、硫酸白煙が発生するまで濃縮した後、放冷する。その後、丸底フラスコの中の内容物を 200 mL の全量フラスコに移し入れ、水で定容したものを試験溶液とする。
- b) **試薬の調製**
 - 1) **カルミン酸溶液** カルミン酸 25 mg を硫酸に溶解して、100 mL にしたもの
 - 2) **硫酸第一鉄溶液** 硫酸第一鉄 [硫酸鉄 (II) 七水和物] 5 g を 0.5 mol/L 硫酸 100 mL に溶解したもの
 - 3) **ほう酸標準溶液** 硫酸デシケーター中で 5 時間乾燥したほう酸約 0.25 g を正確に量り採り、水に溶解して 100 mL の全量フラスコで定容したものをほう酸標準原液とし、使用時にこの原液を水で 50 倍に希釈したもの
- c) **検量線の作成** ほう酸標準溶液 0 mL～2 mL を、段階的に 25 mL の全量フラスコに正確に量り採り、それぞれの全量が 2 mL になるよう水を加えた後、塩酸 3 滴、硫酸第一鉄溶液 3 滴及び硫酸 10 mL を加えて混合し、全量フラスコに共栓を付して水冷した後、カルミン酸溶液 10 mL を加えて混合する。次に、これを再び水冷し、硫酸で定容し、45 分間室温で放置して、試験溶液とする。試験溶液の一部を吸収セルに移し、空試験溶液を対照液として波長 600 nm における吸光度を測定して、ほう酸の濃度と吸光度との関係線を作成し、検量線とする。
- d) **定量方法** 試験溶液 2 mL を 25 mL の全量フラスコに正確に量り採り、c) と同様に操作して、作成した検量線からほう酸の量を求める。試験溶液の吸光度が検量線の範囲を超える場合には、硫酸で一定量に希釈し、検量線の範囲内に入るように調製して測定する。
- e) **木材保存剤含有量の計算** d) によって求めた値から式(18)によって薬剤含有量を算出する。

4.15.3.1.1.3 高周波融合結合プラズマ (以下 “ICP” という。) 発光分光法-1

- a) **試験溶液の調製** 4.15.3.1.1.2 a) によって分解濃縮した内容物を 100 mL の全量フラスコに移し、内部標準として原子吸光分析用イットリウム標準原液 (1 g/L) 1 mL を加えた後、水で定容したものを試験溶液とする。
- b) **検量線の作成** 原子吸光分析用ほう素標準原液 1 mL を 100 mL の全量フラスコに正確に量り採ったものと、これとは別に 100 mL の全量フラスコを用意し、それぞれに原子吸光分析用イットリウム標準原液 (1 g/L) 1 mL を正確に加えた後、水で定容し、ほう素とイットリウムとの発光強度比から関係線を作成し、検量線とする。
- c) **定量方法** ICP 発光分光分析装置によって、試験溶液の発光強度を表 4 の各成分ごとの測定波長によって測定し、あらかじめ作成した検量線からほう素の量を求める。試験溶液の吸光度が検量線の範囲を超える場合には、検量線の範囲内に入るように試験溶液を調製して測定する。

表 4-分析成分ごとの波長

単位 nm	
成分	測定波長
ほう素	249.773
イットリウム	371.030

- d) **薬剤含有量の計算** c) によって求めた値から式(19)によって薬剤含有量を算出する。

$$R_{BN3} = P_{BN3} \times 5.718 \times 100 \times M_{BN3} \dots\dots\dots(19)$$

ここで、
 R_{BN3} : 薬剤含有量 (mg)

P_{BNS} : 検量線から求めた試験溶液中のほう酸の量 (mg)
 M_{BNS} : 試験溶液の希釈倍数

4.15.3.1.1.4 ICP 発光分光法-2

- a) **試験溶液の調製** 試料約 0.5 g を石英ガラス製、無ほう酸ガラス製又はテフロン製の 100 mL のサンプル管又はビーカーに量り採り、濃硝酸 5 mL を添加する。次に、これを砂浴上で 115 °C に加熱して内容物の分解を開始し、内容物から暗褐色の煙が上がってきたところで過酸化水素水 1 mL を添加する。この操作を繰り返し、試料が完全に分解して内容物が透明になった後、放冷する。その後、サンプル管又はビーカーの中の内容物を 200 mL の全量フラスコに移し入れ、内部標準として原子吸光分析用イットリウム標準原液 (1 g/L) 1 mL を加えた後、水で定容したものを試験溶液とする。
- b) **検量線の作成** 4.15.3.1.1.3 b) に同じ。
- c) **定量方法** 4.15.3.1.1.3 c) に同じ。
- d) **薬剤含有量の計算** 4.15.3.1.1.3 d) に同じ。

4.15.3.1.2 DDAC

- a) **試験溶液の調製** 試料約 1 g を球管冷却器付き 300 mL の平底フラスコに正確に量り採り、塩酸-エタノール混液 50 mL を加えて湯浴上で 3 時間煮沸する。放冷した後、抽出物を吸引ろ過するとともに、木粉を約 30 mL のエタノールで洗浄する。ろ液を 100 mL の全量フラスコに移し、エタノールで定容したものを試験溶液とする。
- b) **試薬の調製**
 - 1) **DDAC 標準溶液** DDAC 0.1 g を正確に量り採り、水に溶解し、1 000 mL の全量フラスコで定容したもの
 - 2) **検量線用標準溶液** DDAC 標準溶液 0 mL ~ 4 mL を段階的にビーカーに量り採り、それぞれについて塩酸-エタノール混液 2 mL を加えた後、水を加えて約 40 mL とし、1 mol/L 水酸化ナトリウム溶液数滴を加えて、万能 pH 試験紙による pH を約 3.5 としたもの
 - 3) **塩酸-エタノール混液** 塩酸 (35%) 3 mL にエタノールを加えて 100 mL としたもの
 - 4) **1 mol/L 水酸化ナトリウム溶液** 水酸化ナトリウム 4 g を水に溶解して 100 mL としたもの
 - 5) **pH3.5 の緩衝液** 0.1 mol/L 酢酸水溶液及び 0.1 mol/L 酢酸ナトリウム水溶液を 16 : 1 (V/V) の比率で混合したもの又は酢酸 5.45 g と酢酸ナトリウム 0.66 g を水に溶解して 1 L としたもの
 - 6) **オレンジ II 溶液** オレンジ II (p-β-ナフトール・アズベンゼンスルホン酸) 0.1 g を水に溶解して 100 mL としたもの
- c) **検量線の作成** あらかじめ、pH3.5 の緩衝液 10 mL、オレンジ II 溶液 3 mL、塩化ナトリウム 5 g 及びクロロホルム 20 mL を入れた 100 mL の分液ロートに検量線用標準溶液を加える。約 5 分間振とうした後、約 30 分間静置してクロロホルム層と水層との分離を待った後、クロロホルム層の一部を採り、少量の硫酸ナトリウム (無水) を加えて脱水し、波長 485 nm における吸光度を測定して検量線を作成する。
- d) **定量方法** a) で調製した試験溶液のうちから、DDAC として 0.4 mg 以下を含む量を正確に量り採り、100 mL のビーカーに入れ、水を加えて約 40 mL とした後、1 mol/L 水酸化ナトリウム溶液数滴を加えて、万能 pH 試験紙による pH を約 3.5 とし、これを試験溶液とする。
 あらかじめ、pH3.5 の緩衝液 10 mL、オレンジ II 溶液 3 mL、塩化ナトリウム 5 g 及びクロロホルム 20 mL を入れた 100 mL の分液ロートに、試験溶液を加える。約 5 分間振とうした後、約 30 分間静置してクロロホルム層と水層との分離を待った後、クロロホルム層の一部を採り、少量の硫酸ナトリウム (無水) を加えて脱水し、波長 485 nm における吸光度を測定し、検量線から DDAC の量を求める。
- e) **木材保存剤含有量の計算** d) によって求めた値から次の式(20)によって薬剤含有量を算出する。

$$R_{DC1} = P_{DC1} \times \frac{100}{V_{DC1}} \dots\dots\dots(20)$$

ここで、
 R_{DC1} : 薬剤含有量 (mg)
 P_{DC1} : 検量線から求めた DDAC の量 (mg)
 V_{DC1} : 試験溶液の採取量 (mL)

4.15.3.2 アゾール・ネオニコチノイド化合物系木材保存剤で処理されたもの

4.15.3.2.1 シプロコナゾール

4.15.3.2.1.1 HPLC 法

- a) **試験溶液の調製** 試料約 1 g を共栓付き三角フラスコ等のメタノールに対する耐性を有する密栓可能な容器に正確に量り採り、メタノール 20 mL を加えて栓をし、30 分ごとによく振り混ぜながら超音波による抽出工程（水温は約 30 °C～40 °C とする。）を 2 時間行う。静置した後、抽出物を吸引ろ過し、木粉を約 5 mL のメタノールで洗い込み、洗液をろ液と共に回収する。得られたろ液はメタノールを用いて 25 mL に定容したものを抽出溶液とする。

抽出溶液 25 mL のうち、予想されるシプロコナゾール濃度に応じて 1 mL～5 mL を分取し、ロータリーエバポレーターに装着して 45 °C の湯浴上で減圧しながら留去する。残さを表 5 に定める比率で調製した移動相に溶解しながら 1 mL～5 mL に定容したものを試験溶液とする。

なお、この試験溶液による分析で、木材成分などの影響によって、シプロコナゾールのピークが不明確な場合にあっては、以下による抽出（固相抽出法）を更に行い、それを試験溶液とする。

抽出溶液 25 mL のうち 5 mL を分取し、事前にメタノール 2 mL 及び水 2 mL で洗浄した固相抽出カートリッジに導入する。ただし、HPLC 分析においてシプロコナゾールのピーク高さが検量線の範囲を超えた場合は、導入量を 5 mL 以下で行う。また、シプロコナゾールの濃度が低い場合は、抽出溶液 25 mL のうち 5 mL を超える量を固相抽出してよいが、その場合は、溶液を濃縮し、メタノール 5 mL で溶解、導入するものとする。

この固相抽出カートリッジを、メタノール 3 mL 及びメタノール-アンモニア混液 A 3 mL で洗浄した後、メタノール-アンモニア混液 B 5 mL で溶出する。

その後、溶出した液をロータリーエバポレーターに装着して 45 °C の湯浴上で減圧しながら留去する。残さを表 5 に定める比率で調製した移動相に溶解しながら 1 mL に定容したものを試験溶液とする。

b) **試薬の調製**

- 1) **シプロコナゾール標準溶液** シプロコナゾール標準品（純度 95 %以上で既知のもの）約 0.05 g を正確に量り採り、表 5 に定める比率で調製した移動相に溶解して 100 mL の全量フラスコで定容したもの
 - 2) **100mM リン酸緩衝液 (pH2.1)** リン酸二水素ナトリウム二水和物 7.8 g 及びりん酸 (85 %) 3.4 mL を水に溶解して 1 000 mL の全量フラスコで定容したもの
 - 3) **メタノール-アンモニア混液 A** メタノール及び 1 mol/L アンモニア水を 20 : 80 (V/V) の比率で混合したもの
 - 4) **メタノール-アンモニア混液 B** メタノール及び 28 %アンモニア水を 95 : 5 (V/V) の比率で混合したもの
 - 5) **固相抽出カートリッジ** 強陽イオン交換基としてスルホン基が導入されたジビニルベンゼン-*N*-ビニルピロリドン共重合体あるいはそれと同等の保持能力を持つ物を担体とするものであること。また、担体の充填量は 1.0 meq/g が 60 mg 以上充填されている場合に相当する量であること。
- c) **検量線の作成** シプロコナゾール標準溶液をアセトニトリル、100 mM リン酸緩衝液 (pH2.1) 及び水 50 : 10 : 40 (V/V/V) の比率で混合した溶液で段階的に 1 µg/mL～20 µg/mL になるよう調製した後、HPLC 専用フィルターでろ過したものを HPLC で測定し、濃度とピーク面積によって検量線を作成する。
- d) **定量方法** 試験溶液を HPLC 専用フィルターでろ過し、表 5 に掲げる条件を標準として HPLC で測定して作成した検量線からシプロコナゾールの量を求める。ただし、カラムの内径等の変更、それに伴うアセトニトリルの割合や流量等の変更は可能とする。

表 5—シプロコナゾールの定量の HPLC の条件

項目	HPLC の条件
カラム	ODS 系カラム (ID : 4.6 mm, L : 150 mm)
移動相	アセトニトリル : 100 mM リン酸緩衝液 (pH2.1) : 水 = 50 : 10 : 40 (V/V/V)
移動相流速	1.0 mL/min
カラム温度	40 °C
測定波長	220 nm (UV 検出器)
注入量	10 µL

- e) 木材保存剤含有量の計算 d)によって求めた値から式(21)によって木材保存剤含有量を算出する。

$$R_{CE1} = (P_{CE1} \times Y_{CE1} / X_{CE1} \times 25) / 1000 \dots\dots\dots(21)$$

ここで、
 R_{CE1} : 薬剤含有量 (mg)
 P_{CE1} : 検量線から求めたシプロコナゾールの濃度 (µg/mL)
 X_{CE1} : 抽出定容した 25 mL の溶液から分取した試料量 (mL)。ただし、固相抽出を用いた場合は、固相抽出に供した量とする。
 Y_{CE1} : 抽出液から分取した試料を濃縮乾固した残さを溶解した移動相量 (mL)

4.15.3.2.1.2 GC 法

- a) 試験溶液の調製 試料約 1 g を 200 mL のなす形フラスコに正確に量り採り、水 10 mL を加えて 30 分間膨潤させる。この試料にアセトン 50 mL を加えて 30 分間振とうしながら抽出し、抽出物を吸引ろ過するとともに、試料を約 50 mL のアセトンで洗い込む。ろ紙上の試料を再度 200 mL のなす形フラスコに移し、水 10 mL 及びアセトン 50 mL を加えて上記の抽出操作を行う。ろ液をロータリーエバポレーターに装着して 40 °C の湯浴上で減圧しながら、おおむね 10 mL になるまで濃縮する。これに水を加えて約 20 mL とする。これをけい藻土カラムに加え、10 分間保持する。けい藻土カラムに注射器を取り付け、トルエン 120 mL を加えて溶出させる。溶出液をロータリーエバポレーターに装着して 40 °C の湯浴上で減圧しながら留去する。残さをトルエン 10 mL で溶解し、10 mL 容注射器を取り付け洗浄を終えたシリカゲルミニカラムに 10 mL/min の速度でこれを通液する。同様に、酢酸エチルーシクロヘキサン溶液 5 mL を通液した後、これを酢酸エチル 10 mL で溶出し、溶出液をロータリーエバポレーターに装着して 40 °C の湯浴上で減圧しながら留去する。残さをアセトンで溶解しながら 5 mL に定容したものを試験溶液とする。
- b) 試薬の調製
- 1) シプロコナゾール標準溶液 4.15.3.2.1.1 b) 1)に同じ。ただし、“表 5 に定める比率で調製した移動相”とあるのは、“アセトン”と読み替えるものとする。
 - 2) 酢酸エチルーシクロヘキサン溶液 酢酸エチル及びシクロヘキサンを 2 : 3 (V/V) の比率で混合したもの
 - 3) シリカゲルミニカラム 使用時に酢酸エチル 10 mL で洗浄した後、更にトルエン 10 mL で洗浄したもの
- c) 検量線の作成 シプロコナゾール標準溶液をアセトンで段階的に 10 µg/mL ~ 50 µg/mL になるよう調製した後、GC で測定し、検量線を作成する。
- d) 定量方法 試験溶液を、表 6 に掲げる条件を標準として作成した検量線からシプロコナゾールの量を求める。

表 6—シプロコナゾールの定量の GC の条件

項目	GC の条件
カラム	5%フェニルメチルポリシロキサンを 0.25 µm コーティングした溶融シリカキャピラリカラム (I.D : 0.32 mm, L : 30 m)
分析条件	60 °C, 1 min → (20 °C/min) → 240 °C, 10 min → (20 °C/min) → 260 °C
注入法	インジェクション
注入口温度	250 °C
メイクアップガス	He 30 mL/min
キャリアガス	He 2 mL/min 又は 45 cm/s
燃焼ガス	水素 30 mL/min, 空気 370 mL/min
検出器	FID
注入量	2 µL

- e) 木材保存剤含有量の計算 d)によって求めた値から式(22)によって木材保存剤含有量を算出する。

$$R_{CE2} = P_{CE2} \times 5 \dots\dots\dots(22)$$

ここで、
 R_{CE2} : 薬剤含有量 (mg)

P_{CE2} : 検量線から求めたシプロコナゾールの量 (mg)

4.15.3.2.2 イミダクロプリド

4.15.3.2.2.1 HPLC 法-1

- a) **試験溶液の調製** 試料約 5 g を共栓付き三角フラスコに正確に量り採り、ジメチルスルホキシド (DMSO) 5 mL を試料全体に滴下した後、エタノール 50 mL~100 mL を加えて栓をし、1 時間ごとによく振り混ぜながら超音波による抽出工程 (水温は約 40 °C とする。) を 3 時間行う。静置した後、抽出物を吸引ろ過するとともに、木粉を約 30 mL のエタノールで洗い込む。ろ液をロータリーエバポレーターに装着して 45 °C の湯浴上で減圧しながら、おおむね 5 mL になるまで濃縮する。これを少量のエタノールで溶解した後、25 mL の全量フラスコに移し、エタノールで定容したものを試験溶液とする。
- b) **イミダクロプリド標準溶液の調製** イミダクロプリド標準品 (純度 95 % 以上で既知のもの) 約 0.05 g を正確に量り採り、エタノールに溶解して 50 mL の全量フラスコで定容したもの
- c) **検量線の作成** イミダクロプリド標準溶液を段階的に 5 µg/mL~50 µg/mL になるよう調製し (ただし、試験溶液の濃度が検量線から外れる場合には、検量線の濃度を調製することができる。)、HPLC 専用フィルターでろ過したものを HPLC で測定し、検量線を作成する。
- d) **定量方法** 試験溶液を HPLC 専用フィルターでろ過し、表 7 に掲げる条件を標準として HPLC で測定して作成した検量線からイミダクロプリドの量を求める。

表 7-イミダクロプリドの定量における HPLC-1 の条件

項目	HPLC の条件
カラム	ODS 系カラム (I.D : 4.6 mm, L : 150 mm)
移動相	アセトニトリル : 水 = 60 : 40 (V/V)
移動相流速	1.0 mL/min
カラム温度	40 °C
測定波長	271 nm (UV 検出器)
注入量	10 µL

- e) **木材保存剤含有量の計算** d) によって求めた値から式(23)によって木材保存剤含有量を算出する。

$$R_{ID1} = P_{ID1} \times 5 \dots\dots\dots (23)$$

ここで、 R_{ID1} : 薬剤含有量 (mg)
 P_{ID1} : 検量線から求めたイミダクロプリドの濃度 (mg/mL)

4.15.3.2.2.2 HPLC 法-2

- a) **試験溶液の調製** 試料約 1 g を共栓付き三角フラスコ等密栓可能なガラス製容器に正確に量り採り、アセトニトリル 20 mL~30 mL を正確に加えて栓をし、時々振り混ぜながら超音波による抽出工程 (水温は約 40 °C とする。) を 2 時間行う。水温の上昇や超音波洗浄器の過熱を避けるため、超音波照射を複数回に分け照射時間の合計を 2 時間としてもよい。その後、ガラス製容器を超音波洗浄器から取り出し、室温下で静置する。静置後、上澄液をアセトニトリルに対する耐性を有するシリンジフィルター等を用いてろ過したものを抽出溶液とする。
抽出溶液のうち 1 mL~5 mL を分取しロータリーエバポレーター等を用いて減圧濃縮乾固する。この際、抽出溶液の加温は 45 °C 以下とする。濃縮後の残さをアセトニトリルと水を 1 : 1 (V/V) の比率で混合した溶液 1 mL~5 mL に溶解したものを試験溶液とする。
なお、この試験溶液による分析で、木材成分などの影響によって、イミダクロプリドのピークが不明確な場合等にあつては、以下による精製 (分散型固相抽出法) を更に行い、それを試験溶液とする。
抽出溶液のうち約 6 mL を 1 200 mg の硫酸マグネシウム、400 mg の PSA が入った 15 mL のプラスチック製スピッツバイアルに加えたのち密栓する。バイアルを 30 秒間激しく振り混ぜた後、1 時間静置する。1 mL~3 mL の上

澄液を分取し、減圧濃縮乾固する。濃縮後の残さを、アセトニトリルと水を 1 : 1 (V/V) の比率で混合したもの 1 mL~3 mL に溶解し、HPLC 専用フィルターでろ過したものを試験溶液とする。

b) 試薬の調製

- 1) イミダクロプリド標準溶液 4.15.3.2.2.1 b)に同じ。ただし、“エタノール”とあるのは、“アセトニトリルと水を 1 : 1 (V/V) の比率で混合した溶液”と読み替えるものとする。
- 2) ぎ酸アンモニウム緩衝液 59.5 mmol ぎ酸 2.74 g 及び 40.5 mmol ぎ酸アンモニウム 2.55 g を水に溶解して 1 000 mL の全量フラスコで定容したもの

c) 検量線の作成 イミダクロプリド標準溶液をアセトニトリルと水を 1 : 1 (V/V) の比率で混合した溶液で検量線の直線性が確保される濃度範囲 (例えば 0.5 µg/mL~50 µg/mL の濃度範囲) で段階的に調製した後、HPLC 専用フィルターでろ過したものを HPLC で測定し、検量線を作成する。

d) 定量方法 試験溶液を、表 8 に掲げる条件を標準として HPLC で測定し、作成した検量線からイミダクロプリドの量を求める。HPLC の条件はイミダクロプリドの保持時間以降に有機溶媒比率を上げ、きょう雑物をカラム中より除去するためグラジエント分析とする。記載のグラジエント条件は一例であり、分析に影響のない範囲での変更は可能とするが、イミダクロプリドの保持時間までは移動相 (A) を 100% で通液するものとする。分析を行う上で支障がなければ、表 8 の移動相組成にある“ぎ酸アンモニウム緩衝液”を“水”として実施してもよいこととする。ただし、カラムの内径等の変更、それに伴う移動相 (A) のアセトニトリルの割合や流量等の変更は可能とする。

表 8-イミダクロプリドの定量における HPLC-2 の条件

項目	HPLC の条件
カラム	ODS 系カラム (粒子径 3 µm, ID : 3 mm, L : 150 mm)
移動相	(A) アセトニトリル : 水 : ぎ酸アンモニウム緩衝液 (100 mM, pH3.5) = 20 : 70 : 10 (B) アセトニトリル : ぎ酸アンモニウム緩衝液 = 90 : 10
グラジエント分析	0-13 分 A : 100%, B : 0% 13-14 分 A : 100%→0%, B : 0%→100% 14-29 分 A : 0%, B : 100% 29-30 分 A : 0%→100%, B : 100%→0% 30-45 分 A : 100%, B : 0%
移動相流速	0.4 mL/min~0.6 mL/min
カラム温度	40 °C
測定波長	271 nm (UV 検出器)
注入量	10 µL

e) 木材保存剤含有量の計算 d)によって求めた値から式(24)によって木材保存剤含有量を算出する。

$$R_{ID2} = P_{ID2} \times Y/X \times Z \dots\dots\dots(24)$$

- ここで、
- R_{ID2} : 薬剤含有量 (mg)
 - P_{ID2} : 検量線から求めたイミダクロプリドの濃度 (mg/mL)
 - X : 抽出溶液から分取した量 (mL)。ただし、分散型固相抽出を用いた場合は、採取した上澄液の量 (mL) とする。
 - Y : 抽出溶液から分取した溶液を濃縮乾固した残さを溶解したアセトニトリルと水を 1 : 1 (V/V) の比率で混合した溶液量 (mL)。ただし、分散型固相抽出を用いた場合は、採取した上澄液を濃縮乾固した残さを溶解したアセトニトリルと水を 1 : 1 (V/V) の比率で混合した溶液量 (mL) とする。
 - Z : 木材からの抽出に用いたアセトニトリル量 (mL)

制定等の履歴

制 定：平成 20 年 5 月 13 日農林水産省告示第 701 号
一部改正：平成 25 年 11 月 12 日農林水産省告示第 2773 号
一部改正：平成 28 年 8 月 30 日農林水産省告示第 1639 号
一部改正：平成 29 年 10 月 20 日農林水産省告示第 1580 号
一部改正：平成 30 年 3 月 29 日農林水産省告示第 683 号
一部改正：令和 元年 6 月 27 日農林水産省告示第 475 号
最終改正：令和 2 年 6 月 1 日農林水産省告示第 1062 号

制定文、改正文、附則等（抄）

○ 令和 2 年 6 月 1 日農林水産省告示第 1062 号

附 則

（施行期日）

1 この告示は、令和 2 年 9 月 29 日から施行する。

（経過措置）

2 この告示の施行の際現にこの告示による改正前の単板積層材の日本農林規格により格付の表示が付された単板積層材については、なお従前の例による。