

JAS
0360

日本農林規格
JAPANESE AGRICULTURAL
STANDARD

構造用パネル

Structural Panel

1987年 3月 27日 制定

2026年 2月 26日 改正

農林水産省

目 次

	ページ
1 適用範囲	1
2 引用規格	1
3 用語及び定義	2
4 品質	2
4.1 接着の程度	2
4.2 含水率	2
4.3 曲げ性能	2
4.4 吸水性	3
4.5 釘耐力性能	3
4.6 ホルムアルデヒド放散量（ホルムアルデヒド放散量についての表示をしてあるものに限る。）	3
4.7 表面、裏面及び側面の品質	3
4.8 反り又はねじれ	3
4.9 辺の曲がり	3
4.10 寸法	3
5 試験	4
5.1 常態剝離試験	4
5.2 煮沸剝離試験	5
5.3 含水率試験	6
5.4 常態曲げ試験	6
5.5 湿潤曲げ試験	8
5.6 吸水厚さ膨張率試験	9
5.7 釘接合せん断試験	10
5.8 釘引き抜き試験	11
5.9 ホルムアルデヒド放散量試験	12
6 表示	15
6.1 表示事項	15
6.2 表示の方法	15
6.3 表示禁止事項	16
附属書 A（規定）試験試料の採取・試験結果の判定	17
A.1 試験試料の採取	17
A.1.1 5.1 常態剝離試験，5.2 煮沸剝離試験，5.3 含水率試験，5.4 常態曲げ試験，5.5 湿潤曲げ試験，5.6 吸水厚さ膨張率試験，5.7 釘接合せん断試験及び5.8 釘引き抜き試験	17
A.1.2 5.9 ホルムアルデヒド放散量試験	17
A.2 試験結果の判定	17
附属書 B（規定）事項の表示	19

B.1 事項の表示..... 19

まえがき

この規格は、日本農林規格等に関する法律第5条において準用する同法第4条第1項の規定に基づき、独立行政法人農林水産消費安全技術センター（FAMIC）から、日本農林規格原案を添えて日本農林規格を改正すべきとの申出があり、日本農林規格調査会の審議を経て、農林水産大臣が改正した日本農林規格である。これによって、**JAS 0360:2024** は改正され、この規格に置き換えられた。

この規格の一部が、特許権、出願公開後の特許出願又は実用新案権に抵触する可能性があることに注意を喚起する。農林水産大臣及び日本農林規格調査会は、このような特許権、出願公開後の特許出願及び実用新案権に関わる確認について、責任はもたない。

構造用パネル

Structural Panel

1 適用範囲

この規格は、パネル [木材の小片を接着し板状に成型した木材、これにロータリーレース、スライサー等により切削した単板を積層接着した木材又はこれらにその表面若しくは裏面を被覆する材料（以下“被覆材料”という。）を貼付した木材をいう。以下同じ。] のうち、主として構造物の耐力部材として用いられるもの（以下“構造用パネル”という。）に適用する。

2 引用規格

次に掲げる規格は、この規格に引用されることによって、この規格の規定の一部を構成する。これらの引用規格は、その最新版（追補を含む。）を適用する。

枠組壁工法構造用製材及び枠組壁工法構造用たて継ぎ材の日本農林規格

JIS A 5508 くぎ

JIS K 6806 水性高分子-イソシアネート系木材接着剤

JIS K 8001 試薬試験方法通則

JIS K 8005 容量分析用標準物質

JIS K 8027 アセチルアセトン（試薬）

JIS K 8180 塩酸（試薬）

JIS K 8355 酢酸（試薬）

JIS K 8359 酢酸アンモニウム（試薬）

JIS K 8576 水酸化ナトリウム（試薬）

JIS K 8625 炭酸ナトリウム（試薬）

JIS K 8637 チオ硫酸ナトリウム五水和物（試薬）

JIS K 8659 でんぷん（溶性）（試薬）

JIS K 8872 ホルムアルデヒド液（試薬）

JIS K 8913 よう化カリウム（試薬）

JIS K 8920 よう素（試薬）

JIS K 8951 硫酸（試薬）

JIS R 3503 化学分析用ガラス器具

JIS R 3505 ガラス製体積計

3 用語及び定義

この規格で用いる主な用語及び定義は、次による。

3.1

長さ

板面の長辺の辺長。

3.2

幅

板面の短辺の辺長。

3.3

厚さ

板面に垂直方向の辺長。

4 品質

4.1 接着の程度

5.1 の常態剥離試験及び 5.2 の煮沸剥離試験の結果、a)及びb)に適合していなければならない。

- a) 5.1 の常態剥離試験の結果、同一試料パネルから採取した試験片の剥離強さの平均値が 0.3 MPa（又は N/mm²）以上であること。
- b) 5.2 の煮沸剥離試験の結果、木材の小片が試験片の表面から分離しないこと。ただし、単板を積層接着したものにあっては、試験片の同一接着層における剥離した部分の長さがそれぞれの側面において 1/3 以下であること。

4.2 含水率

5.3 の含水率試験の結果、同一試料パネルから採取した試験片の含水率の平均値が 13 %以下でなければならない。

4.3 曲げ試験

5.4 の常態曲げ試験及び 5.5 の湿潤曲げ試験の結果、試料パネルの強軸方向及び弱軸方向の曲げヤング係数及び曲げ強さが、表 1 の計算式によって算出した数値以上でなければならない。

表 1—曲げ性能の基準

試験項目	等級	曲げヤング係数 GPa 又は 10 ³ N/mm ²	曲げ強さ MPa 又は N/mm ²
------	----	---	----------------------------------

		強軸方向 ^{a)}	弱軸方向 ^{b)}	強軸方向	弱軸方向
常態曲げ試験	1 級	29 890/h ^{3c)}	8 820/h ³	7 056/h ²	2 107/h ²
	2 級	13 230/h ³	3 920/h ³	5 537/h ²	1 666/h ²
	3 級	6 860/h ³	1 960/h ³	3 675/h ²	1 127/h ²
	4 級	3 430/h ³	980/h ³	2 156/h ²	637/h ²
湿潤曲げ試験	1 級	14 700/h ³	4 410/h ³	3 528/h ²	1 078/h ²
	2 級	6 860/h ³	1 960/h ³	2 793/h ²	833/h ²
	3 級	3 430/h ³	980/h ³	1 862/h ²	539/h ²
	4 級	1 470/h ³	490/h ³	1 078/h ²	343/h ²
注 ^{a)} 強軸方向とは、木材の小片を一定方向に配列し成型されたパネルにおける表面及び裏面の小片の主たる繊維方向をいう。 注 ^{b)} 弱軸方向とは、強軸方向と直交する方向をいう。 注 ^{c)} h は試料パネルに表示してある厚さ (mm) とする。					

4.4 吸水率

5.6 の吸水厚さ膨張率試験の結果，吸水厚さ膨張率が 24 %以下でなければならない。

4.5 釘耐力性能

5.7 の釘接合せん断試験及び 5.8 の釘引き抜き試験の結果，次の a) 及び b) に適合していなければならない。

- a) 釘接合せん断試験 最大耐力を 4 で割った値が 686 N 以上であること。
- b) 釘引き抜き試験 最大引き抜き耐力が 88 N 以上であること。

4.6 ホルムアルデヒド放散量（ホルムアルデヒド放散量についての表示をしてあるものに限る。）

5.9 のホルムアルデヒド放散量試験において，附属書 A の A.1 によって抜き取られたホルムアルデヒド放散量試験用試料パネル（被覆材料を貼付したものにあっては，被覆材料を取り除いて試験をしたもの及び取り除かずに試験をしたもの）のホルムアルデヒド放散量の平均値及び最大値が，表示の区分に応じ，それぞれ表 2 の数値以下でなければならない。

表 2—ホルムアルデヒド放散量の基準

表示の区分	単位 mg/L	
	平均値	最大値
F☆☆☆☆と表示するもの	0.3	0.4
F☆☆☆と表示するもの	0.5	0.7
F☆☆と表示するもの	1.5	2.1
F☆と表示するもの	5.0	7.0

4.7 表面，裏面及び側面の品質

次の a) 及び b) に適合していなければならない。

- a) 表面及び裏面にあっては，木材の小片の浮き上がりが無いこと。また，防湿等の目的以外の油，塗料等によって，著しい汚染がないものであること。
- b) 側面にあっては，切断面が平滑であること。

4.8 反り又はねじれ

次の a)又は b)の場合ごとに、それぞれ 1)又は 2)に適合していなければならない。

- a) 表示厚さが 7.5 mm 未満のもの
- 1) 矢高が 50 mm 以下であること又は手で押して水平面に接触すること。
 - 2) 質量 10 kg の重りを載せたとき、水平面に接触すること。
- b) 表示厚さが 7.5 mm 以上のもの
- 1) 矢高が 30 mm 以下であること又は手で押して水平面に接触すること。
 - 2) 質量 15 kg の重りを載せたとき、水平面に接触すること。

4.9 辺の曲がり

曲がりの最大矢高が 1 mm 以下でなければならない。

4.10 寸法

次の a)及び b)に適合していなければならない。

- a) 表示された寸法に対する測定した寸法の差が、表 3 の数値以下であること。

表 3—寸法の許容差

寸法の区分		表示された寸法と測定した寸法との差
厚さ	16 mm 以下	±0.8 mm
	16 mm を超えるもの	±5 %
幅及び長さ		+0 -4 mm

- b) 対角線の長さの差が、4 mm 以下であること。

5 試験

5.1 常態剝離試験

5.1.1 試験片の作製

試験片は、各試料パネルから一辺が 50 mm の正形状のものを 5 片ずつ作製する。なお、被覆材料を貼付したものにあっては、被覆材料を取り除くこととする。

5.1.2 手順

図 1 及び図 2 に示す方法によって試験片を鋼又はアルミブロックに接着し、板面に垂直の方向に引っ張り、その破壊時における最大荷重を測定し、剝離強さを求める。この場合の平均荷重速度は、試験片の厚

さ 1 cm 当たり毎分 2 mm とする。

5.1.3 計算方法

剝離強さは、式(1)によって算出する。

$$T_s = \frac{P}{b \times l} \dots\dots\dots(1)$$

ここに、
 T_s : 剝離強さ (MPa 又は N/mm²)
 P : 剝離破壊時の最大荷重 (N)
 b : 試験片の幅 (mm)
 l : 試験片の長さ (mm)

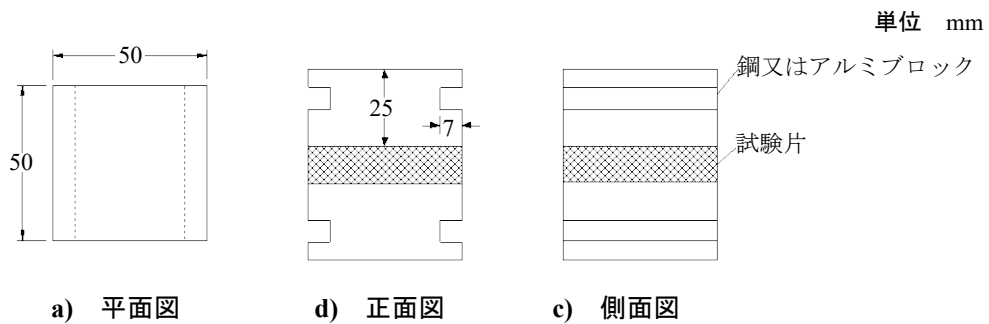


図 1—試験片の接着方法の例

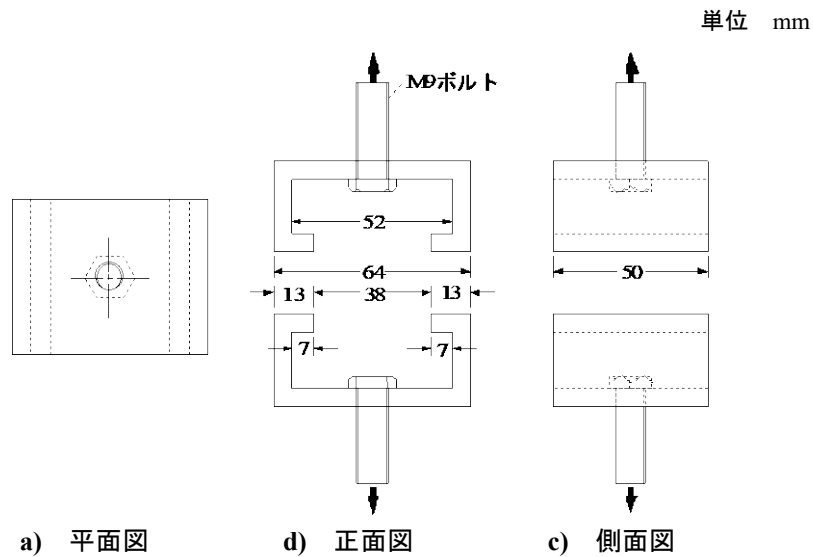


図 2—常態剝離試験用治具の例

5.2 煮沸剝離試験

5.2.1 試験片の作製

試験片は、各試料パネルから一辺が 75 mm の正形状のものを 2 片ずつ作製する。ただし、パネルの表

面において折りたたまれた状態で成型された木材の小片が存しないものに限る。なお、被覆材料を貼付したものにあっては、被覆材料を取り除くこととする。

5.2.2 試験の方法

試験片を沸騰水中に2時間浸せきする。

5.3 含水率試験

5.3.1 試験片の作製

試験片は、各試料パネルから1辺が75 mmの正形状のもの又は質量20 g以上のものを2片ずつ作製する。なお、被覆材料を貼付したものにあっては、被覆材料を取り除くこととする。

5.3.2 手順

試験片の質量を測定し、これを乾燥器中で 103 ± 2 °Cで乾燥し、恒量[一定時間(6時間以上とする。)ごとに測定したときの質量の差が試験片の質量の0.1%以下の状態にあることをいう。]に達したと認められるときの質量(以下“全乾質量”という。)を測定する。

5.3.3 計算方法

全乾質量を測定した後、式(2)により0.1%の単位まで含水率を算出し、同一の試料パネルから作成された試験片の含水率の平均値を0.5%の単位まで算出する。

$$W = \frac{W_1 - W_2}{W_2} \times 100 \quad \dots\dots\dots(2)$$

ここに、
 W : 含水率 (%)
 W_1 : 乾燥前の質量 (g)
 W_2 : 乾燥後の質量 (g)

5.3.4 その他

5.3.2 及び 5.3.3 に掲げる方法以外の方法によって含水率試験に係る基準に適合するかどうかを明らかに判定することができる場合は、その方法によることができる。

5.4 常態曲げ試験

5.4.1 試験片の作製

試験片は、各試料パネルから弱軸方向に300 mm、強軸方向に400 mmの長形状のもの(以下“試験片

①”という。)及び弱軸方向に 400 mm, 強軸方向に 300 mm の長方形のもの(以下“試験片②”という。)をそれぞれ 2 片ずつ作製する。なお, 被覆材料を貼付したものにあっては, それぞれ 6 片ずつ作製し, そのうち試験片①及び試験片②それぞれ 2 片ずつは, 被覆材料を取り除くこととする。

5.4.2 手順

図 3 に示す方法によって, スパンの方向と試験片の長辺方向を平行にして, 最大荷重並びに比例域における上限荷重, 下限荷重及びこれらに対応するたわみを測定し, 曲げヤング係数及び曲げ強さを求める。この場合の平均荷重速度は, 毎分 14.7 MPa 以下とする。なお, 被覆材料を貼付した試験片のうち, 被覆材料を取り除いていないものにあっては, 被覆面を上面及び下面としてそれぞれ 2 片ずつ試験することとする。

5.4.3 計算方法

曲げヤング係数及び曲げ強さは, それぞれ式(3)又は式(4)によって算出する。

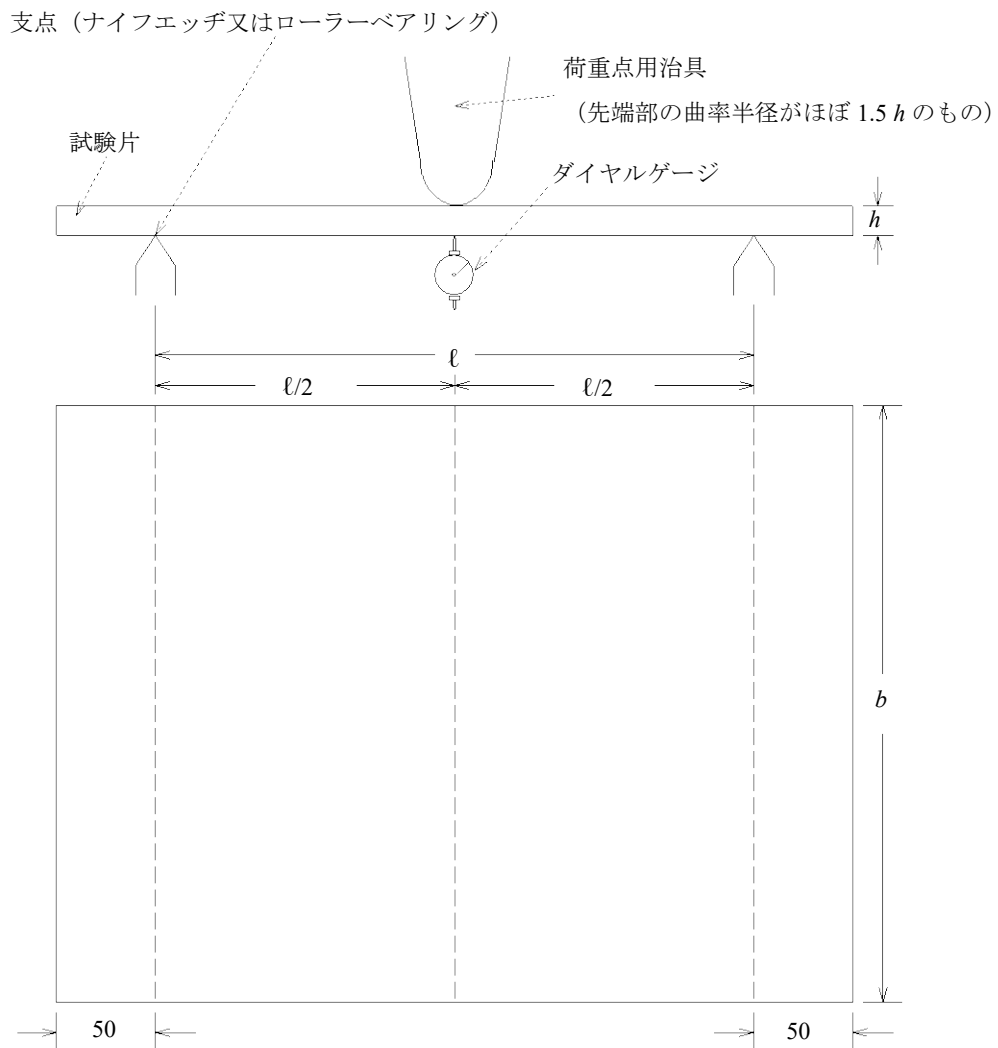
$$E = \frac{\Delta P l^3}{4bh^3 \Delta y} \times 10^{-3} \dots\dots\dots(3)$$

ここに, E : 曲げヤング係数 (GPa 又は 10^3N/mm^2)
 ΔP : 比例域における上限荷重と下限荷重との差 (N)
 l : スパン (mm)
 b : 試験片の幅 (mm)
 h : 試験パネルに表示された厚さ (mm)
 Δy : ΔP に対応するスパン中央のたわみ (mm)

$$\sigma = \frac{3P_b l}{2bh^2} \dots\dots\dots(4)$$

ここに, σ : 曲げ強さ (MPa 又は N/mm^2)
 P_b : 最大荷重 (N)
 l : スパン (mm)
 b : 試験片の幅 (mm)
 h : 試験パネルに表示された厚さ (mm)

単位 mm



l : スパン
 h : 試験片の厚さ
 b : 試験片の幅

図3—曲げ試験の方法

5.5 湿潤曲げ試験

5.5.1 試験片の作製

5.4.1 に同じ。

5.5.2 手順

5.4.2 に同じ。ただし、試験片を水平面から 5° 傾けて設置し、これに均一に散水できる装置により 72 時間散水した後、試験片の散水面を上面とし、ぬれたままの状態で行うこととする。また、散水量は、毎分 4 L/m^2 する。なお、被覆材料を貼付した試験片のうち、被覆材料を取り除いていないものにあつては、

被覆面を上面及び下面としてそれぞれ2片ずつ散水することとする。

5.6 吸水厚さ膨張率試験

5.6.1 試験片の作製

試験片は、各試料パネルから弱軸方向に 300 mm、強軸方向に 400 mm の長方形状のものを 2 片ずつ作製する。なお、被覆材料を貼付したものにあっては 6 片ずつ作製し、そのうち 2 片ずつは、被覆材料を取り除くこととする。ただし、試験片は、湿潤曲げ試験に供する試験片を湿潤曲げ試験の前に用いてよい。

5.6.2 手順

図 4 に示す方法によって各辺付近の 4 箇所の厚さを精度 0.01 mm のダイヤルゲージ又はマイクロメータで測定する。次に、試験片を水平面から 5° 傾けて設置し、これに均一に散水できる装置により 72 時間散水した後、同じ箇所の厚さを測定する。なお、被覆材料を貼付した試験片のうち、被覆材料を取り除いていないものにあっては、被覆面を上面及び下面としてそれぞれ 2 片ずつ試験することとする。

5.6.3 計算方法

吸水厚さ膨張率は、各測定点ごとに式(5)によって算出する。

$$T = \frac{t_2 - t_1}{t_1} \dots\dots\dots (5)$$

ここに、
 T: 吸水厚さ膨張率 (%)
 t₁: 吸水前の厚さ (mm)
 t₂: 吸水後の厚さ (mm)

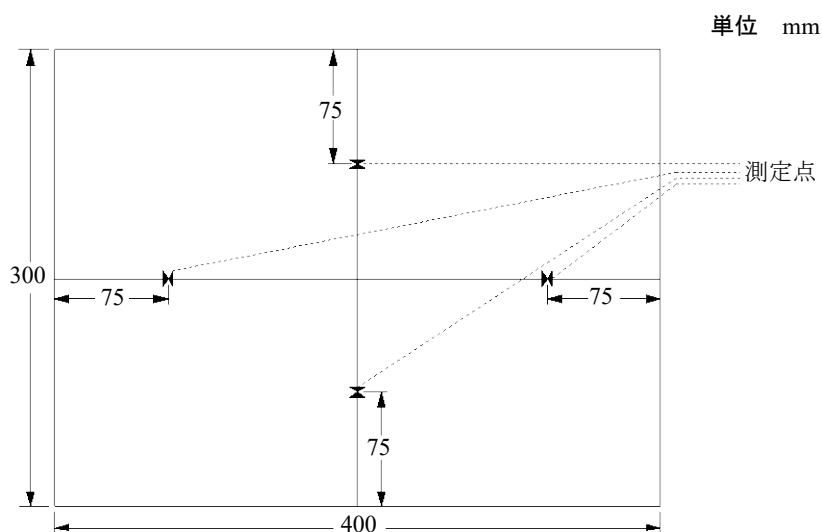


図 4—吸水厚さ膨張率の測定点

5.7 釘接合せん断試験

5.7.1 試験片の作製

試験片は、各試料パネルから弱軸方向に 100 mm、強軸方向に 300 mm の長方形状のものを 2 片ずつ作製する。なお、被覆材料を貼付したものにあっては 6 片ずつ作成し、そのうち 2 片ずつは、被覆材料を取り除くこととする。

5.7.2 手順

枠組壁工法構造用製材及び枠組壁工法構造用縦継ぎ材の日本農林規格(昭和 49 年 7 月 8 日農林省告示第 600 号) 別表第 3 の Hem-Fir の項、S-P-F 又は Spruce-Pine-Fir の項及び W Cedar の項に掲げる樹種の乾燥材であって、厚さ 38 mm、幅 89 mm、長さ 300 mm のものを用意し、図 5 に示す方法によって試験片を釘 (JIS A 5508 に規定する太め鉄丸くぎの CN50 をいう。以下同じ。) によって当該乾燥材に接合した後、図 6 に示す方法によって板面に平行の方向に圧縮し、最大耐力 (破壊時における最大荷重をいう。) を測定する。この場合の平均荷重速度は、毎分 2.5 mm 以下とする。なお、被覆材料を貼付した試験片のうち、被覆材料を取り除いていないものにあっては、被覆面及び被覆面以外の面を乾燥材に接する面としてそれぞれ 2 片ずつ接合し試験を実施することとする。

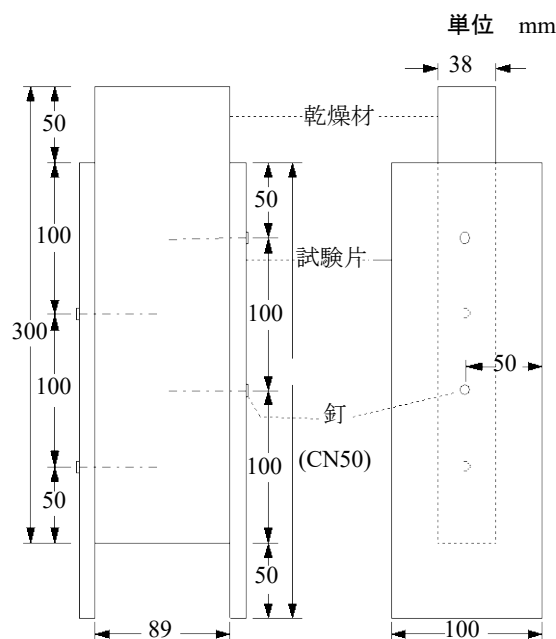


図 5—釘接合せん断試験の試験体の作製方法

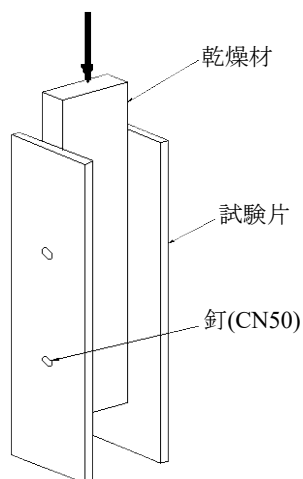


図 6—釘接合せん断試験の方法

5.8 釘引き抜き試験

5.8.1 試験片の作製

試験片は、各試料パネルから一辺が 50 mm の正形状のものを 1 片ずつ作製する。なお、被覆材料を貼付したものにあっては 3 片ずつ作製し、そのうち 1 片は、被覆材料を取り除くこととする。

5.8.2 手順

釘をその長さの 1/2 まで板面に垂直に打ち込み、図 7 に示す方法によって釘を引き抜く方向に力を加え、最大引き抜き耐力(釘が抜けた時における最大荷重をいう。)を測定する。この場合の平均引き抜き速度は、毎分 5 mm 以下とする。なお、被覆材料を貼付した試験片のうち、被覆材料を取り除いていないものにあつては、被覆面を上面及び下面としてそれぞれ 1 片ずつ試験することとする。

単位 mm

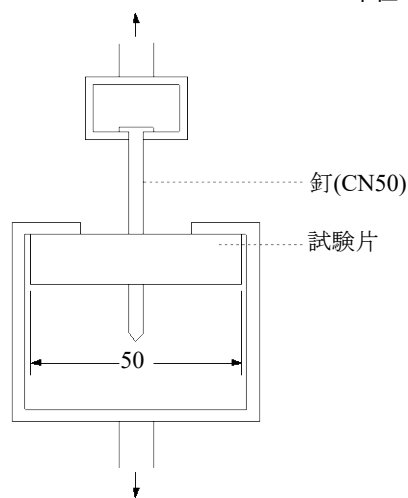


図 7—釘引き抜き試験の方法

5.9 ホルムアルデヒド放散量試験

5.9.1 装置及び器具

装置及び器具は、次による。

- a) デシケーター デシケーターは、**JIS R 3503**に規定するものとする。
- b) 全量フラスコ 全量フラスコは、**JIS R 3505**に規定するものとする。
- c) 全量ピペット 全量ピペットは、**JIS R 3505**に規定するものとする。
- d) 共栓付き三角フラスコ 共栓付き三角フラスコは、**JIS R 3503**に規定するものとする。

5.9.2 試薬の調製

試薬の調製は、次による。

- a) よう素溶液 (0.05 mol/L) **JIS K 8913**に規定するよう化カリウム 40 g を水 25 mL に溶かし、これに **JIS K 8920**に規定するよう素 13 g を溶かした後、これを全量フラスコ 1 000 mL に移し入れ、**JIS K 8180**に規定する塩酸 3 滴を加えた後、水を標線まで加えて調製した溶液。
- b) チオ硫酸ナトリウム溶液 (0.1 mol/L) **JIS K 8637**に規定するチオ硫酸ナトリウム五水和物 26 g 及び **JIS K 8625**に規定する炭酸ナトリウム 0.2 g を溶存酸素を含まない水 1 000 mL に溶かし、2 日間放置した後、**JIS K 8005**に規定するよう素酸カリウムを用いて、**JIS K 8001**の JA.6.4 t) 2)によって標定を行った溶液。
- c) 水酸化ナトリウム溶液 (1 mol/L) **JIS K 8576**に規定する水酸化ナトリウム 40 g を水 200 mL に溶かした後、これを全量フラスコ 1 000 mL に移し入れ、水を標線まで加えて調製した溶液。
- d) 硫酸溶液 (1 mol/L) **JIS K 8951**に規定する硫酸 56 mL を水 200 mL に溶かし、これを全量フラスコ 1 000 mL に移し入れ、水を標線まで加えて調製した溶液。
- e) でんぷん溶液 **JIS K 8659**に規定するでんぷん (溶性) 1 g を水 10 mL とよく混和し、熱水 200 mL 中にかき混ぜながら加える。約 1 分間煮沸し、冷却した後、ろ過した溶液。
- f) ホルムアルデヒド標準原液 **JIS K 8872**に規定するホルムアルデヒド液 1 mL を全量フラスコ 1 000 mL に入れ、水を標線まで加えて調製した溶液。

この溶液のホルムアルデヒド濃度は、次の要領によって求める。

上記、ホルムアルデヒド標準原液 20 mL を 100 mL の共栓付き三角フラスコに分取し、a)のよう素溶液 25 mL 及び c)の水酸化ナトリウム溶液 10 mL を加え、遮光した状態で 15 分間室温に放置する。次に、d)の硫酸溶液 15 mL を加え、遊離したよう素を直ちに b)のチオ硫酸ナトリウム溶液で滴定する。溶液が淡黄色になってから、e)のでんぷん溶液 1 mL を指示薬として加え、更に滴定する。別に水 20 mL を用いて空試験を行い、式(6)によってホルムアルデヒド濃度を求める。

$$C = 1.5 \times (V_0 - V) \times f \times 1\,000/20 \dots\dots\dots (6)$$

ここに、
C : ホルムアルデヒド標準原液中のホルムアルデヒド濃度 (mg/L)
V : ホルムアルデヒド標準原液の 0.1 mol/L のチオ硫酸ナトリウム溶液の滴定量 (mL)
V₀ : 空試験における 0.1 mol/L のチオ硫酸ナトリウム溶液の滴定量 (mL)

- f : 0.1 mol/L のチオ硫酸ナトリウム溶液のファクター
1.5: 0.1 mol/L のチオ硫酸ナトリウム溶液 1 mL に相当するホルムアルデヒド量 (mg)

- g) **ホルムアルデヒド標準溶液** ホルムアルデヒド標準原液を水 1 000 mL 中に 3 mg のホルムアルデヒドを含むように、1 000 mL の全量フラスコに適量採り、水を標線まで加えて調製した溶液。
- h) **アセチルアセトナー酢酸アンモニウム溶液** JIS K 8359 に規定する酢酸アンモニウム 150 g を水 800 mL に溶かし、これに JIS K 8355 に規定する氷酢酸 3 mL 及び JIS K 8027 に規定するアセチルアセトン 2 mL を加え、溶液の中で十分混和させ、更に水を加えて、1 000 mL とした溶液。なお、直ちに測定ができない場合は、0~10 °C の冷暗所に調整後 3 日を超えない間保管することができる。

5.9.3 試験片

5.9.3.1 試験片の作製

試験片は、各ホルムアルデヒド放散量試験用試料パネルから長さ 150 mm、幅 50 mm の長方形状のものを、木口面及び表裏面の合計面積が 1 800 cm² 以上となる最小枚数（被覆材料を貼付したものにあっては、最小枚数の 2 倍の枚数）分作製する。なお、被覆材料を貼付した試験片のうち、半数は被覆材料を取り除くこととする。

5.9.3.2 試験片の養生

同一ホルムアルデヒド放散量試験用試料パネルから採取した試験片ごとにビニール袋で密封し、温度を 20±1 °C に調整した恒温室等で 1 日以上養生する。

5.9.4 ホルムアルデヒドの捕集

図 8 のように JIS R 3503 に規定する大きさ 240 mm のデシケーターの底の中央部に 300±1 mL の蒸留水を入れた直径 120 mm、高さ 60 mm の結晶皿を置き、その上に図 9 のように試験片をそれぞれが接触しないように支持金具に固定してのせ、20±1 °C で 24 時間 -0, +5 分放置して、放散するホルムアルデヒドを蒸留水に吸収させて試料溶液とする。また、バックグラウンドのホルムアルデヒド濃度を測定するために試験片を入れない状態で上記の操作を行い、これをバックグラウンド溶液とする。

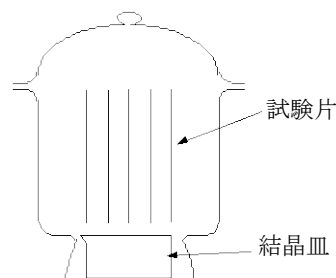


図 8—ホルムアルデヒドの捕集方法

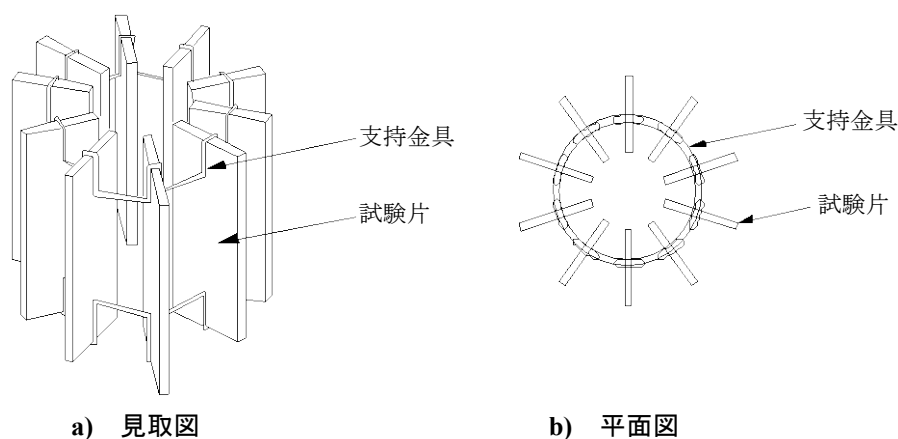


図 9—試験片の固定方法例（10 枚の場合）

5.9.5 試料溶液中のホルムアルデヒド濃度の測定

試料溶液及びバックグラウンド溶液中のホルムアルデヒド濃度は、アセチルアセトン吸光度法によって測定する。

5.9.4 の試料溶液 25 mL を共栓付き容器に入れ、次に、アセチルアセトン—酢酸アンモニウム溶液 25 mL を加え、軽く栓をして混和する。この共栓付き容器を、 65 ± 2 °C の水中で 10 分間加温した後、この溶液を室温になるまで遮光した状態で静置する。この溶液を吸収セルにとり、水を対照として、波長 412 nm で分光光度計を用いて吸光度を測定する。

5.9.6 検量線の作成

検量線は、ホルムアルデヒド標準溶液を、全量ピペットで 0 mL、5 mL、10 mL、20 mL、50 mL 及び 100 mL ずつとり、別々の全量フラスコ 100 mL に入れた後、水を標線まで加え、検量線作成用ホルムアルデヒド溶液とする。それぞれの検量線作成用ホルムアルデヒド溶液から 25 mL を分取し、5.9.5 の操作を行い、ホルムアルデヒド量 (0~3 mg) と吸光度との関係線を作成する。その傾き (F) は、グラフ又は計算によって求める。

5.9.7 計算

試料溶液のホルムアルデヒド濃度は、式(7)によって計算する。

$$G = F \times (A_d - A_b) \dots\dots\dots(7)$$

- ここに、
- G : 試験片のホルムアルデヒド濃度 (mg/L)
 - A_d : 試験溶液の吸光度
 - A_b : バックグラウンド溶液の吸光度
 - F : 検量線の傾き (mg/L)

6 表示

6.1 表示事項

表示事項については、次による。

- a) 次の事項を一括して表示しなければならない。
 - 1) 品名
 - 2) 等級
 - 3) 寸法
 - 4) 製造業者、販売業者又は輸入業者（以下“製造業者等”という。）の氏名又は名称及び所在地
- b) ホルムアルデヒド放散量についての表示をしてあるものにあつては、**a)**に規定するもののほか、ホルムアルデヒド放散量の表示記号を一括して表示しなければならない。
- c) **a)**及び**b)**に規定するもののほか、強軸方向を表示しなければならない。
- d) ホルムアルデヒドを含む接着剤を使用していないことを登録認証機関又は登録外国認証機関が認めた場合にあつては、**a)～c)**に規定するもののほか、非ホルムアルデヒド系接着剤を使用している旨を表示してもよい。なお、その旨を表示する場合にあつては、一括して表示しなければならない。
- e) 被覆材料を貼付した構造用パネルにあつては、**a)～d)**に規定するもののほか、被覆材料を貼付した旨を一括して表示しなければならない。

6.2 表示の方法

表示の方法については、次による。

- a) **6.1 a)**に掲げる事項の表示は、次に規定する方法によって行われなければならない。
 - 1) 品名 “構造用パネル”と記載する。
 - 2) 等級 “1級”，“2級”，“3級”又は“4級”の別を記載する。
 - 3) 寸法 厚さ、幅及び長さをミリメートル、センチメートル又はメートルの単位を明記して記載する。
 - 4) 製造業者等の氏名又は名称及び所在地 製造業者にあつては製造業者の氏名又は名称及び所在地を、販売業者にあつては販売業者の氏名又は名称及び所在地を記載しなければならない。ただし、輸入品にあつては、輸入業者の氏名又は名称及び所在地を記載しなければならない。
- b) **6.1 b)**によって、ホルムアルデヒド放散量の表示記号を表示する場合には、次の**1)～4)**に規定するところによって記載しなければならない。
 - 1) **5.9**のホルムアルデヒド放散量試験による試験結果が**表2**のF☆☆☆☆と表示するものの項に該当するときは、“F☆☆☆☆”と記載する。
 - 2) **5.9**のホルムアルデヒド放散量試験による試験結果が**表2**のF☆☆☆と表示するものの項に該当するときは、“F☆☆☆”と記載する。
 - 3) **5.9**のホルムアルデヒド放散量試験による試験結果が**表2**のF☆☆と表示するものの項に該当するときは、“F☆☆”と記載する。
 - 4) **5.9**のホルムアルデヒド放散量試験による試験結果が**表2**のF☆と表示するものの項に該当するときは、“F☆”と記載する。
- c) **6.1 c)**の強軸方向にあつては、見やすい位置に強軸方向と平行に“強軸方向”と記載しなければならない

い。

- d) 6.1 d)によって、非ホルムアルデヒド系接着剤を使用している旨の表示をする場合には、“非ホルムアルデヒド系接着剤使用”と記載しなければならない。
- e) 6.1 e)の被覆材料を貼付した旨の表示にあっては、被覆材料名を最も一般的な名称で記載しなければならない。
- f) 6.1 a), 6.1 b), 6.1 d)及び6.1 e)に掲げる事項の表示は、附属書 B によって、各個又は各こりの、見やすい箇所に明瞭にしなければならない。

6.3 表示禁止事項

次に掲げる事項は、これを表示してはならない。

- a) 表示事項の項の規定によって表示してある事項の内容と矛盾する用語
- b) その他品質を誤認させるような文字その他の表示

附属書 A (規定) 試験試料の採取・試験結果の判定

A.1 試験試料の採取

A.1.1 5.1 常態剝離試験, 5.2 煮沸剝離試験, 5.3 含水率試験, 5.4 常態曲げ試験, 5.5 湿潤曲げ試験, 5.6 吸水厚さ膨張率試験, 5.7 釘接合せん断試験及び 5.8 釘引き抜き試験

5.1 の常態剝離試験, 5.2 の煮沸剝離試験, 5.3 の含水率試験, 5.4 の常態曲げ試験, 5.5 の湿潤曲げ試験, 5.6 の吸水厚さ膨張率試験, 5.7 の釘接合せん断試験及び 5.8 の釘引き抜き試験に供する試験片を切り取るべき構造用パネル (以下“試料パネル”という。) は, 1 荷口から, 表 A.1 の左欄に掲げる構造用パネルの枚数に応じ, それぞれ同表の右欄に掲げる枚数を任意に抜き取るものとする。

表 A.1—構造用パネルの抜取枚数 (5.9 ホルムアルデヒド放散量試験に供するものを除く。)

荷口の構造用パネルの枚数		試料パネルの枚数 ^{a)}
1 000 以下		4
1 001 以上	2 000 以下	6
2 001 以上	3 000 以下	8
3 001 以上		10

単位 枚

注^{a)} 再試験を行う場合は, 左に掲げる数量の 2 倍の試料パネルを抜き取る。

A.1.2 5.9 ホルムアルデヒド放散量試験

5.9 のホルムアルデヒド放散量試験に供する試験片を切り取るべき構造用パネル (以下“ホルムアルデヒド放散量試験用試料パネル”という。) は, 1 荷口から, 表 A.2 の左欄に掲げる構造用パネルの枚数に応じ, それぞれ同表の右欄に掲げる枚数を任意に抜き取るものとする。

表 A.2—5.9 ホルムアルデヒド放散量試験に供する構造用パネルの抜取枚数

荷口の構造用パネルの枚数		ホルムアルデヒド放散量試験用試料パネルの枚数
1 000 以下		2
1 001 以上	2 000 以下	3
2 001 以上	3 000 以下	4
3 001 以上		5

単位 枚

A.2 試験結果の判定

A.2.1 5.9 ホルムアルデヒド放散量試験以外の試験

5.9 のホルムアルデヒド放散量試験以外の試験にあつては, 1 荷口から抜き取られた試料パネルから切り

取られた試験片(5.1の常態剥離試験及び5.3の含水率試験にあつては、1荷口から採取された試料パネル)のうち当該試験に係る基準に適合するものの数がその総数の90%以上であるときは、その荷口の構造用パネルは、当該試験に合格したものとし、70%未満であるときは、不合格とする。適合するものの数が70%以上90%未満であるときは、その荷口の構造用パネルについて改めて当該試験に要する試料パネルを抜き取って再試験を行い、その結果、適合するものの数が90%以上であるときは、当該試験に合格したものとし、90%未満であるときは、不合格とする。

A.2.2 被覆材料を貼付した構造用パネルの5.4常態曲げ試験、5.5湿潤曲げ試験、5.6吸水厚さ膨張率試験、5.7釘接合せん断試験及び5.8釘引き抜き試験

A.2.1にかかわらず、被覆材料を貼付した構造用パネルの5.4の常態曲げ試験、5.5の湿潤曲げ試験、5.6の吸水厚さ膨張率試験、5.7の釘接合せん断試験及び5.8の釘引き抜き試験にあつては、1荷口から抜き取られた試料パネルから切り取られた試験片のうち、被覆材料を取り除いたもの1種類及び被覆材料を取り除いていないものであつて試験時の被覆面の方向が異なるもの2種類の計3種類の試験片(以下“3種類の試験片”という。)で試験を行い、3種類の試験片それぞれについて基準に適合するものの数がその総数の90%以上であるときは、その荷口の被覆材料を貼付した構造用パネルは、当該試験に合格したものとし、3種類の試験片のうちいずれかが70%未満であるときは、不合格とする。3種類の試験片いずれかについて適合するものの数が70%以上90%未満であるときは、その荷口の構造用パネルについて改めて当該試験に要する試料パネルを抜き取って再試験を行い、その結果、3種類の試験片それぞれについて適合するものの数が90%以上であるときは、当該試験に合格したものとし、3種類の試験片のうちいずれかが90%未満であるときは、不合格とする。

附属書 B (規定) 構造用パネルの表示の様式

6.1 に規定する事項の表示について、表示の様式は次による。この様式は、縦書きとしてもよい。

品名	
等級	
ホルムアルデヒド放散量 ^{a)}	
寸法	
使用接着剤の種類 ^{b)}	
被覆材料 ^{c)}	
製造業者等 ^{d)}	

注^{a)} ホルムアルデヒド放散量についての表示をしていないものにあつては、この様式中“ホルムアルデヒド放散量”を省略する。

注^{b)} 非ホルムアルデヒド系接着剤を使用した旨の表示をしないものにあつては、この様式中“使用接着剤の種類”を省略する。

注^{c)} 被覆材料についての表示をしないものにあつては、この様式中“被覆材料”を省略する。

注^{d)} 製造業者等は、製造業者である場合にあつては、“製造業者”に、販売業者である場合にあつては、“販売業者”に、輸入品にあつては、“輸入業者”に置き換える。

図 B.1—構造用パネルの表示の様式

制定等の履歴

制 定：昭和 62 年 3 月 27 日農林水産省告示第 360 号
一部改正：昭和 63 年 3 月 30 日農林水産省告示第 375 号
一部改正：平成 3 年 5 月 27 日農林水産省告示第 700 号
一部改正：平成 12 年 7 月 6 日農林水産省告示第 980 号
一部改正：平成 13 年 12 月 3 日農林水産省告示第 1604 号
一部改正：平成 15 年 2 月 27 日農林水産省告示第 238 号
一部改正：平成 20 年 6 月 10 日農林水産省告示第 938 号
一部改正：平成 25 年 11 月 28 日農林水産省告示第 2904 号
一部改正：平成 30 年 3 月 29 日農林水産省告示第 683 号
確 認：平成 30 年 12 月 7 日農林水産省告示第 2659 号
一部改正：令和 元年 6 月 27 日農林水産省告示第 475 号
一部改正：令和 元年 8 月 15 日農林水産省告示第 664 号
確 認：令和 6 年 1 月 31 日農林水産省告示第 203 号
最終改正：令和 8 年 2 月 26 日農林水産省告示第 237 号

制定文、改正文、附則等（抄）

○ 令和 8 年 2 月 26 日農林水産省告示第 237 号
令和 8 年 5 月 29 日から施行する。