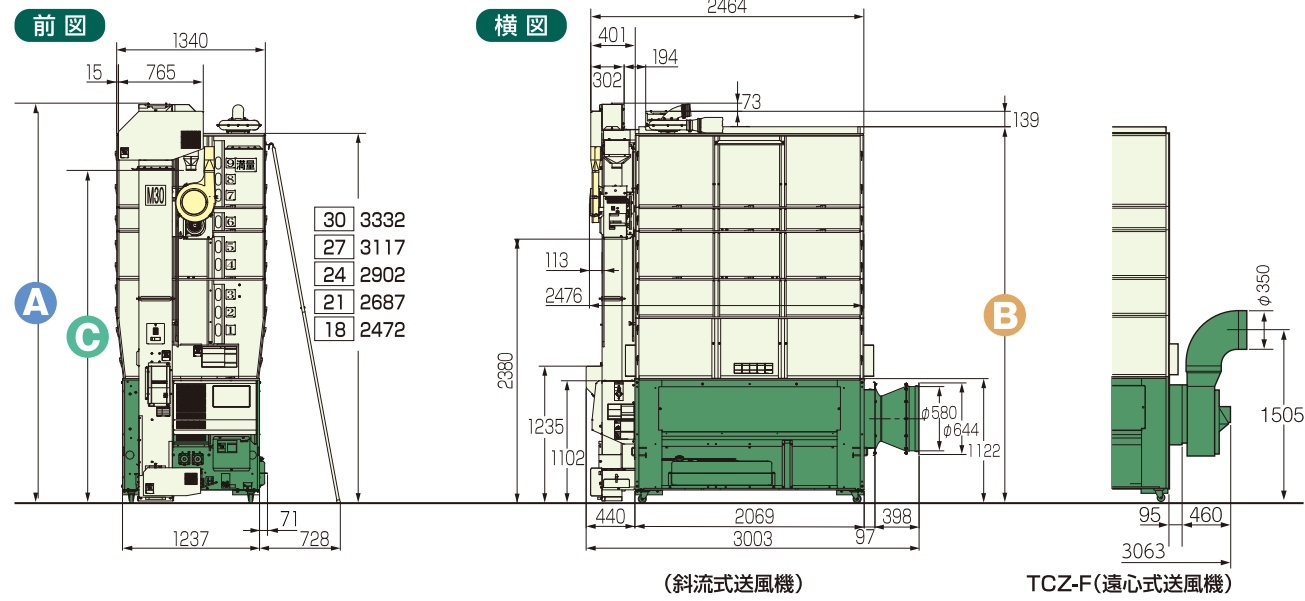


寸法図 TCZ-M

18 21 24 27 30石



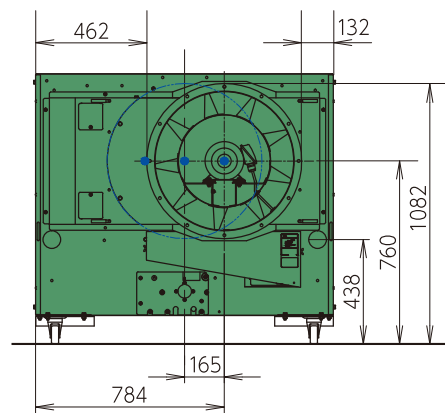
A 全高	30石	3605	B 屋根	30石	3393	C 排出口	30石	2938
	27石	3390		27石	3178		27石	2723
	24石	3175		24石	2963		24石	2508
	21石	2960		21石	2748		21石	2293
	18石	2745		18石	2533		18石	2078

単位:mm

斜流式送風機

排風機室 反転取付可能です。
昇降機後部取付時は反転取付できません。

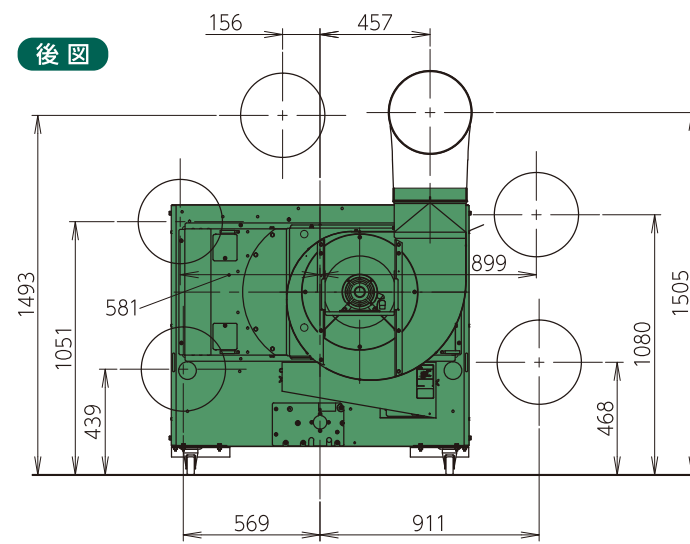
後図



遠心式送風機

排風機室 反転取付できません。

後図



Shizuoka Seiki

TCZ

遠赤乾燥機
熱風乾燥機

M 18~30石



Toughness

タフネス

Compact

コンパクト

Z

the Zenith 「頂き」へ

●デザイン・仕様は改良のため予定なく変更することがあります。
●製品の色調は、印刷のため実際とは多少異なる場合があります。
●このカタログの内容は令和2年11月1日現在のものです。



インクはベジタブルインクを使用しています。
弊社では地球にやさしい印刷物を使います。

■お取扱は



静岡製機株式会社

北海道営業所 〒007-0804 北海道札幌市東区東苗穂4条3-4-12 TEL. (011) 781-2234
東北営業所 〒989-6136 宮城県大崎市古川穂波3-1-14 TEL. (0229) 23-7210
新潟営業所 〒950-0923 新潟市中央区鏡ヶ山1-5-30 TEL. (025) 287-1110
関東営業所 〒302-0017 茨城県取手市桑原1424-1 TEL. (0297) 73-3530
中部営業所 〒437-8601 静岡県袋井市山名町4-1 TEL. (0538) 43-2251
北陸営業所 〒920-0365 石川県金沢市神野町東52 TEL. (076) 249-6177
関西営業所 〒661-0032 兵庫県尼崎市武庫之荘東2-10-8 TEL. (06) 6432-7890
中国営業所 〒700-0975 岡山市北区今2-8-12 TEL. (086) 244-4123
九州営業所 〒835-0004 福岡県みやま市瀬高町山門1841-1 TEL. (0944) 88-9793
農機営業部 〒437-1121 静岡県袋井市諸井1300 TEL. (0538) 23-2822

ホームページアドレス <https://www.shizuoka-seiki.co.jp/>

静岡製機株式会社

TCZ Toughness

タフネス

Compact

コンパクト

Z

the Zenith 「頂き」へ

the Zenith 「頂き」へ

シズオカ史上トップクラスのコンパクトサイズ、シズオカ史上最も豊富な設置パターンを誇るTCZ-Mシリーズ(18~30石)が登場。

「これなら入る」をお届けするために全国の乾燥機倉庫を調査し最適な答えに到達しました。

単粒水分計による「シズオカ伝統の測定精度」を磨き上げ、さらに機能充実の新型コントロールBOXを採用。

全方位に進化したTCZ-Mシリーズ、乾燥機の「頂き」へ。

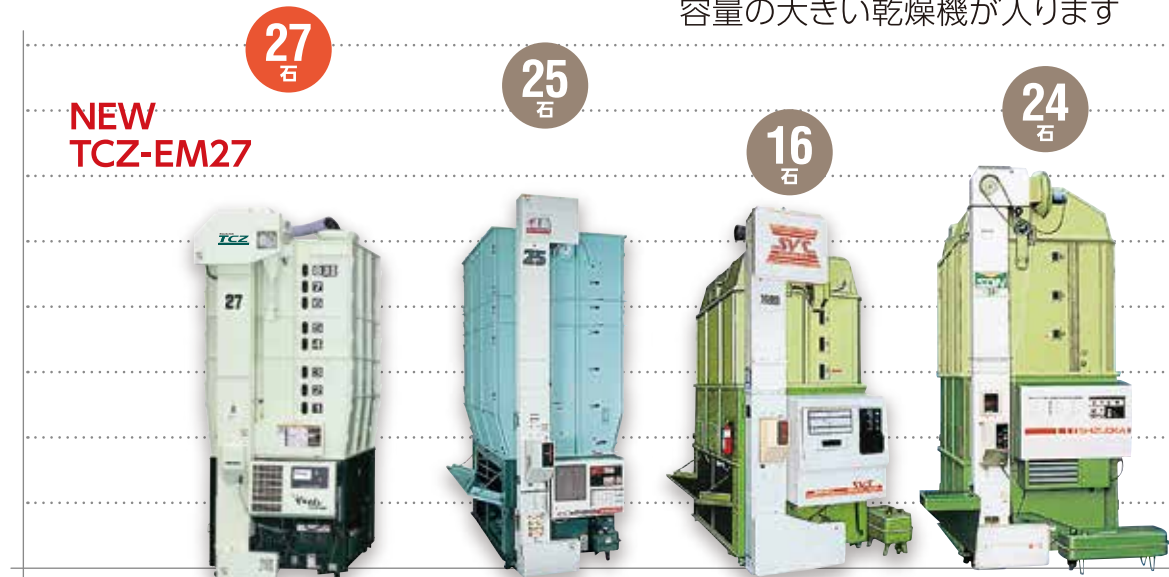


Compact | 低全高とスリムの両立

シズオカ史上トップクラスのコンパクトサイズ「これなら入る」をお届けします

シズオカ歴代乾燥機と比較して

今お使いの乾燥機と同じスペースで容量の大きい乾燥機が入ります



単位:mm

全高	3,390	3,410	3,340	3,540
全幅	1,340	1,340	1,380	1,480
型式	TCZ-EM27	PCE-25M	SVC-1600	SDN-24T5
製造年	NEW 2020年~	2003~2005年	1992~1999年	1993~1995年

例

1999年に生産終了したSVC1600と比較すると、同じくらいの寸法で**11石分**大きな乾燥機を選ぶことができます。

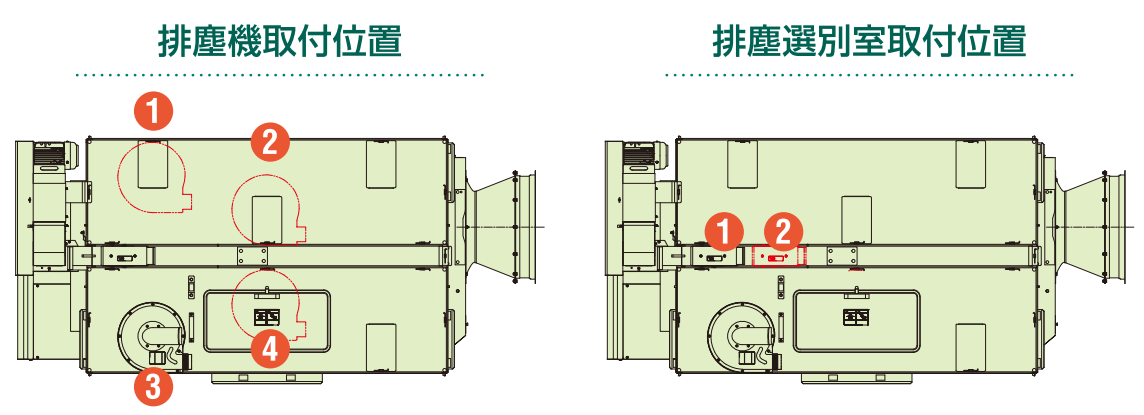
Diversity | 多彩な乾燥機設置パターン

設置パターン内訳

- 排塵機:4箇所 × 排塵選別室:2箇所 × 送風機:9箇所 × 張込ホッパー:2箇所
- 燃料タンク:3箇所 × 梯子掛け:6箇所 × 排出管:2方向 × 屋根点検窓:2箇所

設置パターン
10,368
通り

排塵機 排塵選別室 排塵機と排塵選別室の組み合わせにより8パターンの設置ができます。



干渉する天井や梁を避けることができます。

送風機 2種類の送風機(斜流式/遠心式)で9パターンの設置ができます。



乾燥機後方に排風します。
取付は中心位置と左右の3パターンから選択できます。
画像は中心位置です。

エルボの向きを変えることで
横方向や前方向にも排風が出来ます。

横送風機取付口セット(オプション)で、斜流式送風機・遠心式送風機ともに乾燥機側面への取付も可能です。

排出管 前後偏芯対応。
左右どちらでも排出がスムーズに。



燃料タンク 本体足元に内蔵(左右どちらでも)と外付けの3パターンの設置。



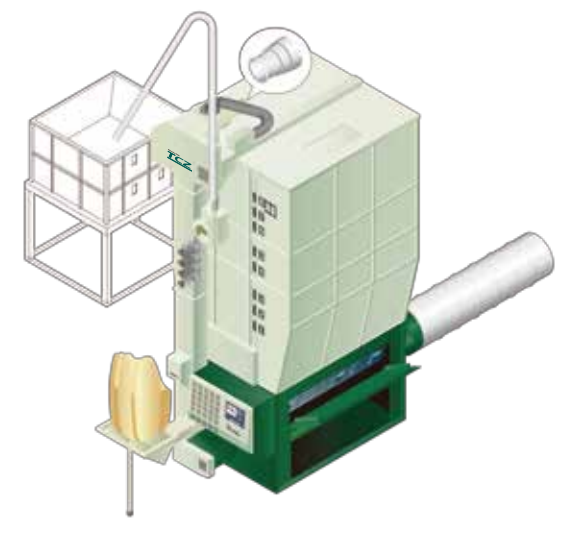
オプション 便利で豊富なオプション類でさらに広がる設置バリエーション

昇降機後部取付



乾燥機後方に排出ができます。
※昇降機後部取付コード(オプション)が必要です。

張込ホッパー／排出スロワー



乾燥機前面からの張込や
乾燥機の上方向、遠方にも排出ができます。