

トヨフレックスのコアテクノロジーから 腰アシストスーツ Way※sist が誕生

自社で開発・設計・生産まで一貫の安心供給体制

世界をリードする安全と信頼のワイヤーロープ技術と
ぜんまいバネを組み合わせた、画期的かつシンプルな構造

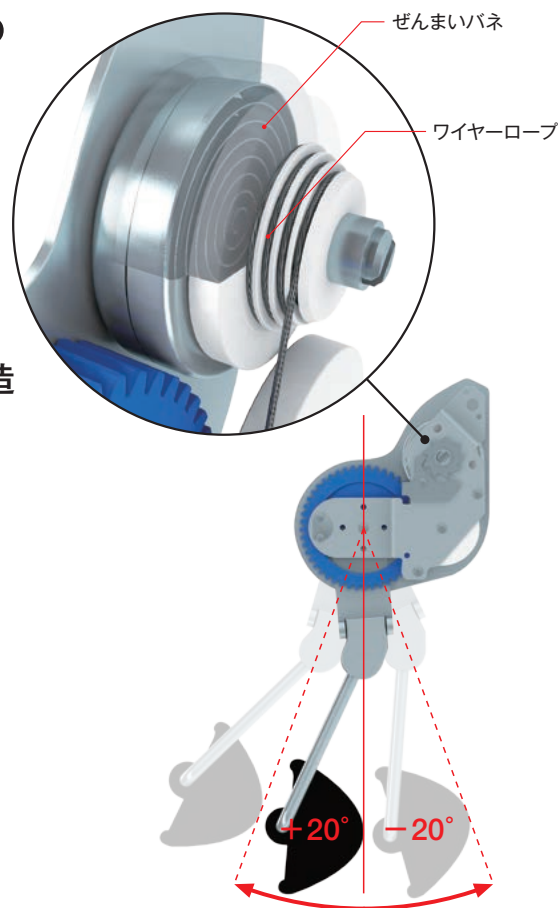
実際の現場に寄り添った仕様

- 充電不要ですぐに使える
- 下肢部のパッドを外せば、歩行も可能
- 左右のパワーユニットが独立している為、自由度の高い作業を実現

製品仕様

外形寸法	H66cm × W51cm × L33cm
重量	3.8kg
補助力	8.76kgf
適用身長	165cm ~ 185cm

●補助効果については個人差があります。



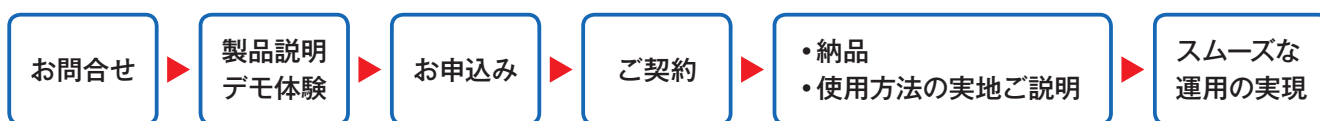
下肢部に不感領域（補助力が働かない領域）± 20°

持ち上げ・移動もスムーズ

様々な作業域に対応



ご契約・ご使用までの流れ



販売

リース

お客様のニーズに沿ったご契約タイプをお選びいただけます。

試着会やデモを行っており、ご購入前にモニター体験※が可能です。
試着会の日程は弊社 Web サイトをご覧ください。

※モニター体験は条件により有償になる場合があります。

明日も着けよう

●カタログの内容は予告なく変更する場合があります。ご了承ください。(Rev2)

開発・製造販売元

トヨフレックス株式会社

朝日インテックグループ

〒160-0023 東京都新宿区西新宿 1 丁目24番1号 エステック情報ビル9階

TEL : 03-5909-4803

FAX : 03-5909-4807

E-mail : webmail@toyoflex.com



詳しくはこちら

www.toyoflex.com

トヨフレックス

