

3. 機器・部品の参考耐用年数と保全方式

3.1 機器・部品の参考耐用年数と保全方式

時間計画保全で対応すべき各部品については、機器の予防保全による効率的な長寿命化（ストックマネジメント）を図るために、機器毎の部品交換・取替の目安となるべく標準的な年数の設定は不可欠である。

特に、状態監視による傾向管理が難しい機器・部品においては、設備の信頼性を維持するために時間計画保全(定期的な取替・更新)を実施することが必要となる。

各機器、部品の標準的な参考耐用年数と保全方式を表 3.1.2~26 に示す。

本表に示す参考耐用年数は、平成6年度に行った維持管理に関する実態調査「土地改良施設(機械・電気設備等)の実態調査(揚排水機場)(交換及び補修)」及び「更新又は交換のメーカー実態調査」結果を統計的手法(ワイブル分析)で分析し、信頼性評価手法(アンアベイラビリティ値)を用いて検討したものであり、構成する各部品についてはメーカーへの聞き取り調査を行って取りまとめたものである。なお、参考耐用年数と構成部品は令和8年度の改定検討時に確認を行っている。

これらの参考耐用年数は、あくまでも一般的なポンプ場施設のポンプ設備についての目安を示す。実際のポンプ設備、機器の耐用年数は、設備が設置されている施設(用水ポンプ場、排水ポンプ場)の使用状況(取扱い水質、運転時間など)、操作状況(運転頻度)、維持管理状態、設置環境等で異なる。実態を踏まえ、交換・取替等の時期を判断することが必要である。

なお、部品の部分更新を実施する場合は、当該部品の耐用年数は一体品としての評価対象とならないことに留意が必要である。

表 3.1.1 参考耐用年数と保全方式一覧表

対象機器	用途	参考耐用年数表 と 保全方式表
横軸両吸込渦巻ポンプ	用水	表 3.1. 2
立軸片吸込渦巻ポンプ	用水	表 3.1. 3
横軸片吸込渦巻ポンプ	用水	表 3.1. 4
立軸軸流（又は斜流）ポンプ	用水	表 3.1. 5
横軸軸流（又は斜流）ポンプ	常時排水、洪水時排水	表 3.1. 6
立軸軸流（又は斜流）ポンプ	常時排水、洪水時排水	表 3.1. 7
巻線形（高圧）誘導電動機	用水、常時排水	表 3.1. 8
巻線形（低圧）誘導電動機	用水、常時排水	表 3.1. 9
巻線形（高圧）誘導電動機	洪水時排水	表 3.1.10
巻線形（低圧）誘導電動機	洪水時排水	表 3.1.11
かご形（高圧）誘導電動機	用水、常時排水、洪水時排水	表 3.1.12
かご形（低圧）誘導電動機	用水、常時排水、洪水時排水	表 3.1.13
液体抵抗器	用水、常時排水、洪水時排水	表 3.1.14
カム形始動器	用水、常時排水、洪水時排水	表 3.1.15
ディーゼル機関	洪水時排水	表 3.1.16
平行軸、遊星、直交軸歯車減速機	常時排水、洪水時排水	表 3.1.17
流体継手	常時排水、洪水時排水	表 3.1.18
手動（又は電動）仕切弁	用水、常時排水、洪水時排水	表 3.1.19
手動（又は電動）バタフライ弁	用水、常時排水、洪水時排水	表 3.1.20
逆止め弁	用水	表 3.1.21
フラップ弁	常時排水、洪水時排水	表 3.1.22
コーン弁	用水	表 3.1.23
補機設備（1）		表 3.1.24
補機設備（2）		表 3.1.25
補機設備（3）		表 3.1.26

表 3.1.2 参考耐用年数と保全方式（横軸両吸込渦巻ポンプ）

設備区分	形式	用途	部品名称	規格・材質	参考耐用年数	保全方式	備考欄
主ポンプ	横軸両吸込渦巻ポンプ	用水	完備品		35	TBM	
			ケーシング	FC	35	CBM	
			ケーシングの塗膜		5	PBM	
			インペラ	CAC 又は SC	20	CBM	
			インペラ補修	CAC 又は SC	10	CBM	
			主軸	S-C	20	CBM	
			主軸補修	S-C	10	CBM	
			パッキンスリーブ	SUS	10	CBM	
			軸スリーブ	SUS	20	CBM	
			インペラリング	CAC 他	10	CBM	
			ライナリング	CAC 他	10	CBM	
			軸受箱	FC	35	CBM	
			軸受	ころがり軸受	5	CBM 又は TBM	
			すべり軸受	FC/WJ	10	CBM 又は TBM	
			軸封部	グランドパッキン	1～3	CBM	
			軸封部	無給水軸封装置(メカニカルシール等)	10	TBM	
			軸封部	同上摺動部	5	TBM	
			名称説明				

表 3.1.3 参考耐用年数と保全方式（立軸片吸込渦巻ポンプ）

設備区分	形式	用途	部品名称	規格・材質	参考耐用年数	保全方式	備考欄
主ポンプ	立軸片吸込渦巻ポンプ	用水	完備品		35	TBM	
			ケーシング	FC	35	CBM	
			ケーシングの塗膜		5	PBM	
			インペラ	CAC 又は SC	20	CBM	
			インペラ補修	CAC 又は SC	10	CBM	
			主軸	S-C	20	CBM	
			主軸補修	S-C	10	CBM	
			パッキンスリーブ	SUS	10	CBM	
			軸スリーブ	SUS	20	CBM	
			インペラリング	CAC 他	10	CBM	
			ライナリング	CAC 他	10	CBM	
			軸受箱	FC	35	CBM	
			軸受	ころがり軸受	5	TBM 又は CBM	
			すべり軸受	FC/WJ	10	TBM 又は CBM	
			軸封部	グランドパッキン	1~3	PBM	
			軸封部	無給水軸封装置(メカニカルシール等)	10	TBM	
			軸封部	同上摺動部	5	TBM	
名称説明							

表 3.1.4 参考耐用年数と保全方式（横軸片吸込渦巻ポンプ）

設備区分	形式	用途	部品名称	規格・材質	参考耐用年数	保全方式	備考欄
主ポンプ	横軸片吸込渦巻ポンプ	用水	完備品		35	TBM	
			ケーシング	FC	35	CBM	
			ケーシングの塗膜		5	PBM	
			インペラ	CAC 又は SC	20	CBM	
			インペラ補修	CAC 又は SC	10	CBM	
			主軸	S-C	20	CBM	
			主軸補修	S-C	10	CBM	
			パッキンスリーブ	SUS	10	CBM	
			軸スリーブ	SUS	20	CBM	
			インペラリング	CAC 他	10	CBM	
			ライナリング	CAC 他	10	CBM	
			軸受箱	FC	35	CBM	
			軸受	ころがり軸受	5	TBM 又は CBM	
			すべり軸受	FC/WJ	10	TBM 又は CBM	
			軸封部	グランドパッキン	1~3	CBM	
			軸封部	無給水軸封装置(メカニカルシール等)	10	TBM	
			軸封部	同上摺動部	5	TBM	
				名称説明			

表 3.1.5 参考耐用年数と保全方式（立軸軸流（又は斜流）ポンプ）

設備区分	形式	用途	部品名称	規格・材質	参考耐用年数	保全方式	備考欄
主ポンプ	立軸軸流（又は斜流）ポンプ	用水	完備品		30	TBM	
			ケーシング	FC	30	TBM	
			ケーシングの塗膜		5	PBM	
			インペラ	CAC 又は SC	20	TBM	
			インペラ補修	CAC 又は SC	10	TBM	
			主軸	S-C	20	TBM	
			主軸補修	S-C	10	TBM	
			パッキンスリーブ	SUS 又は SCS	10	TBM	
			水中軸受スリーブ	SUS	10	TBM	
			ケーシングライナ	CAC 他	15	TBM	
			水中軸受	カッタレス	10	TBM	
			軸受箱	FC	30	TBM	
			軸受	ころがり軸受	5	TBM	
			軸封部	グランドパッキン	1～3	CBM	
			軸封部	無給水軸封装置（メカニカルシール等）	10	TBM	
			軸封部	同上摺動部	5	TBM	
名称説明							

表 3.1.6 参考耐用年数と保全方式 (横軸軸流 (又は斜流) ポンプ)

設備区分	形式	用途	部品名称	規格・材質	参考耐用年数	保全方式	備考欄
横軸軸流 (又は斜流) ポンプ	常時排水、洪水時排水	完備品			30	TBM	
		ケーシング	FC		30	CBM	
		ケーシングの塗膜			10	PBM	
		インペラ	CAC 又は SC		20	CBM	
		インペラ補修	CAC 又は SC		10	CBM	
		主軸	S-C		20	CBM	
		主軸補修	S-C		10	CBM	
		パッキンスリーブ	SUS 又は SCS		10	CBM	
		水中軸受スリーブ	SUS		10	CBM	
		水中軸受	ホワイトメタル		10	TBM	
			FC		20	TBM	
		軸受箱	FC		30	CBM	
		軸受	ころがり軸受		10	TBM 又は CBM	
		軸封部	グランドパッキン		3~5	CBM	
		軸封部	無給水軸封装置 (メカニカルシール等)		10	TBM	
軸封部	同上摺動部		5	TBM			
主ポンプ	名称説明	<p>横軸斜流ポンプ</p> <p>横軸軸流ポンプ</p>					

表 3.1.7 参考耐用年数と保全方式 (立軸軸流 (又は斜流) ポンプ)

設備区分	形式	用途	部品名称	規格・材質	参考耐用年数	保全方式	備考欄
立軸軸流 (又は斜流) ポンプ	常時排水、洪水時排水	完備品			30	TBM	
		ケーシング	FC		30	TBM	
		ケーシングの塗膜			10	PBM	
		インペラ	CAC 又は SC		20	TBM	
		インペラ補修	CAC 又は SC		10	TBM	
		主軸	S-C		20	TBM	
		主軸補修	S-C		10	TBM	
		パッキンスリーブ	SUS 又は SCS		10	TBM	
		水中軸受スリーブ	SUS		10	TBM	
		ケーシングライナ	CAC 他		15	TBM	
		水中軸受	カッタレス		10	TBM	
		軸受箱	FC		30	TBM	
		軸受	ころがり軸受		10	TBM	
		軸封部	グランドパッキン		3~5	CBM	
		軸封部	無給水軸封装置 (メカニカルシール等)		10	TBM	
		軸封部	同上摺動部		5	TBM	
主ポンプ	名称説明						
		立軸軸流ポンプ	立軸斜流ポンプ				

表 3.1.8 参考耐用年数と保全方式 (巻線形 (高圧) 誘導電動機)

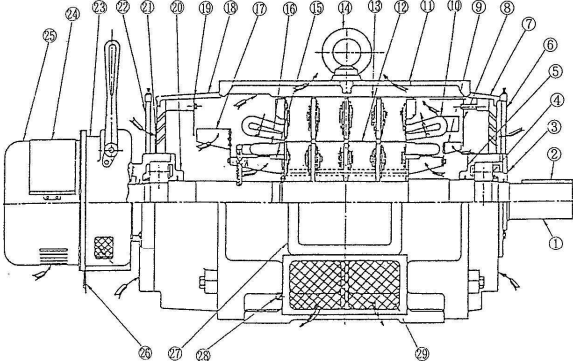
設備区分	形式	用途	部品名称	規格・材質	参考耐用年数	保全方式	備考欄																																																																
巻線形 (高圧) 誘導電動機	用水、常時排水	完備品			25	TBM																																																																	
		フレーム		FC	40	TBM																																																																	
		〃		SS	40	TBM																																																																	
		固定子部 (コア、コイル、コイルエンド)			25	TBM																																																																	
		回転子部 (コア、コイル)			25	TBM																																																																	
		主軸		S-C	35	TBM																																																																	
		軸受		ころがり軸受	5	TBM 又は CBM																																																																	
		すべり軸受		FC/WJ	10	TBM 又は CBM																																																																	
		オイルリング		C3604	10	TBM																																																																	
		ブラシ		黒鉛	0.5~2	TBM																																																																	
		ブラシホルダー			10	TBM																																																																	
		スリップリング			10	TBM																																																																	
		スペースヒータ			10	TBM																																																																	
		リード線			20	TBM																																																																	
主原動機	名称説明	 <p style="text-align: center;">高圧巻線形誘導電動機 (防滴保護形) 構造図</p> <table border="1" style="width: 100%; border-collapse: collapse;"> <thead> <tr> <th>部品番号</th> <th>部品名称</th> <th>部品番号</th> <th>部品名称</th> </tr> </thead> <tbody> <tr><td>1</td><td>軸</td><td>16</td><td>回転子巻線</td></tr> <tr><td>2</td><td>軸端キー</td><td>17</td><td>ファン</td></tr> <tr><td>3</td><td>外側油切</td><td>18</td><td>軸受ブラケット</td></tr> <tr><td>4</td><td>軸受</td><td>19</td><td>防風板</td></tr> <tr><td>5</td><td>内側油切</td><td>20</td><td>内側油切</td></tr> <tr><td>6</td><td>グリース誘導管</td><td>21</td><td>軸受</td></tr> <tr><td>7</td><td>軸受ブラケット</td><td>22</td><td>グリース誘導管</td></tr> <tr><td>8</td><td>防風板</td><td>23</td><td>コレクターブラケット</td></tr> <tr><td>9</td><td>ファン</td><td>24</td><td>コレクター点検カバー</td></tr> <tr><td>10</td><td>固定子巻線</td><td>25</td><td>コレクターカバー</td></tr> <tr><td>11</td><td>回転子ワグ</td><td>26</td><td>二次側口出し線</td></tr> <tr><td>12</td><td>回転子鉄心</td><td>27</td><td>一次側端子線</td></tr> <tr><td>13</td><td>固定子鉄心</td><td>28</td><td>接地端子</td></tr> <tr><td>14</td><td>フリボルト</td><td>29</td><td>保護網</td></tr> <tr><td>15</td><td>回転子打押え板</td><td></td><td></td></tr> </tbody> </table>						部品番号	部品名称	部品番号	部品名称	1	軸	16	回転子巻線	2	軸端キー	17	ファン	3	外側油切	18	軸受ブラケット	4	軸受	19	防風板	5	内側油切	20	内側油切	6	グリース誘導管	21	軸受	7	軸受ブラケット	22	グリース誘導管	8	防風板	23	コレクターブラケット	9	ファン	24	コレクター点検カバー	10	固定子巻線	25	コレクターカバー	11	回転子ワグ	26	二次側口出し線	12	回転子鉄心	27	一次側端子線	13	固定子鉄心	28	接地端子	14	フリボルト	29	保護網	15	回転子打押え板		
部品番号	部品名称	部品番号	部品名称																																																																				
1	軸	16	回転子巻線																																																																				
2	軸端キー	17	ファン																																																																				
3	外側油切	18	軸受ブラケット																																																																				
4	軸受	19	防風板																																																																				
5	内側油切	20	内側油切																																																																				
6	グリース誘導管	21	軸受																																																																				
7	軸受ブラケット	22	グリース誘導管																																																																				
8	防風板	23	コレクターブラケット																																																																				
9	ファン	24	コレクター点検カバー																																																																				
10	固定子巻線	25	コレクターカバー																																																																				
11	回転子ワグ	26	二次側口出し線																																																																				
12	回転子鉄心	27	一次側端子線																																																																				
13	固定子鉄心	28	接地端子																																																																				
14	フリボルト	29	保護網																																																																				
15	回転子打押え板																																																																						

表 3.1.9 参考耐用年数と保全方式（巻線形（低圧）誘導電動機）

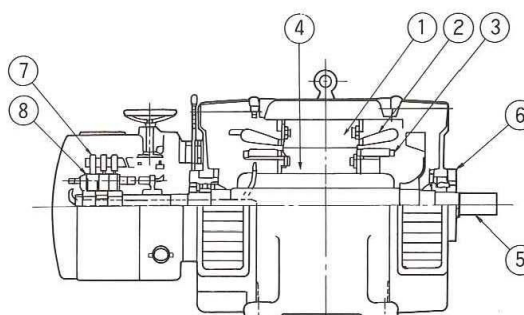
設備区分	形式	用途	部品名称	規格・材質	参考耐用年数	保全方式	備考欄																		
巻線形（低圧）誘導電動機	用水、常時排水	完備品			25	TBM																			
		フレーム	FC		35	TBM																			
		〃	SS		35	TBM																			
		固定子部 (コア、コイル、コイルエンド)			25	TBM																			
		回転子部 (コア、コイル)			25	TBM																			
		主軸	S-C		35	TBM																			
		軸受	ころがり軸受		5	TBM 又は CBM																			
		すべり軸受	FC/WJ		10	TBM 又は CBM																			
		オイルリング	C3604		10	TBM																			
		ブラシ	黒鉛		0.5~2	TBM																			
		ブラシホルダー			10	TBM																			
		スリップリング			10	TBM																			
		スペースヒータ			10	TBM																			
		リード線			20	TBM																			
主原動機	名称説明	 <table border="1" data-bbox="1037 1388 1308 1624"> <thead> <tr> <th>番号</th> <th>名称</th> </tr> </thead> <tbody> <tr> <td>1</td> <td>固定子鉄心</td> </tr> <tr> <td>2</td> <td>固定子コイル</td> </tr> <tr> <td>3</td> <td>回転子コイル</td> </tr> <tr> <td>4</td> <td>回転子鉄心</td> </tr> <tr> <td>5</td> <td>軸受</td> </tr> <tr> <td>6</td> <td>軸</td> </tr> <tr> <td>7</td> <td>ブラシ及び保持器</td> </tr> <tr> <td>8</td> <td>スリップリング</td> </tr> </tbody> </table>						番号	名称	1	固定子鉄心	2	固定子コイル	3	回転子コイル	4	回転子鉄心	5	軸受	6	軸	7	ブラシ及び保持器	8	スリップリング
番号	名称																								
1	固定子鉄心																								
2	固定子コイル																								
3	回転子コイル																								
4	回転子鉄心																								
5	軸受																								
6	軸																								
7	ブラシ及び保持器																								
8	スリップリング																								

表 3.1.10 参考耐用年数と保全方式（巻線形（高圧）誘導電動機）

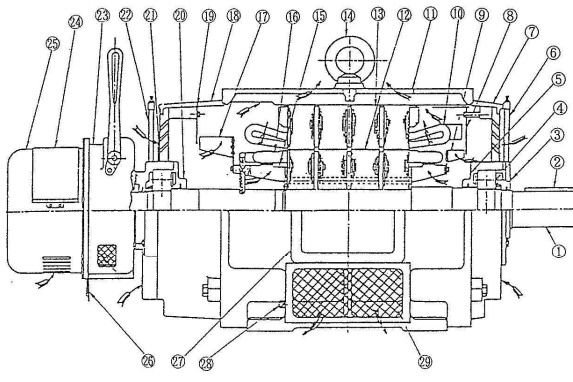
設備区分	形式	用途	部品名称	規格・材質	参考耐用年数	保全方式	備考欄																																																																
巻線形（高圧） 誘導電動機	洪水時排水	完備品			25	TBM																																																																	
		フレーム	FC		40	TBM																																																																	
		〃	SS		40	TBM																																																																	
		固定子部 （コア、コイル、コイルエンド）			25	TBM																																																																	
		回転子部（コア、コイル）			25	TBM																																																																	
		主軸	S-C		35	TBM																																																																	
		軸受	ころがり軸受		5	TBM 又は CBM																																																																	
		すべり軸受	FC/WJ		10	TBM 又は CBM																																																																	
		オイルリング	C3604		10	TBM																																																																	
		ブラシ	黒鉛		3～5	TBM																																																																	
		ブラシホルダー			10	TBM																																																																	
		スリップリング			10	TBM																																																																	
		スペースヒータ			10	TBM																																																																	
		リード線			20	TBM																																																																	
主原動機	名称説明	 <p style="text-align: center;">高圧巻線形誘導電動機（防滴保護形）構造図</p> <table border="1" style="width: 100%; border-collapse: collapse;"> <thead> <tr> <th>部品番号</th> <th>部品名称</th> <th>部品番号</th> <th>部品名称</th> </tr> </thead> <tbody> <tr><td>1</td><td>軸</td><td>16</td><td>回転子巻線</td></tr> <tr><td>2</td><td>軸端キー</td><td>17</td><td>ファン</td></tr> <tr><td>3</td><td>外側油切</td><td>18</td><td>軸受ブラケット</td></tr> <tr><td>4</td><td>軸受</td><td>19</td><td>防風板</td></tr> <tr><td>5</td><td>内側油切</td><td>20</td><td>内側油切</td></tr> <tr><td>6</td><td>グリース誘導管</td><td>21</td><td>軸受</td></tr> <tr><td>7</td><td>軸受ブラケット</td><td>22</td><td>グリース誘導管</td></tr> <tr><td>8</td><td>防風板</td><td>23</td><td>コレクターブラケット</td></tr> <tr><td>9</td><td>ファン</td><td>24</td><td>コレクター点検カバー</td></tr> <tr><td>10</td><td>固定子巻線</td><td>25</td><td>コレクターカバー</td></tr> <tr><td>11</td><td>回転子ワク</td><td>26</td><td>二次側口出し線</td></tr> <tr><td>12</td><td>回転子鉄心</td><td>27</td><td>一次側端子線</td></tr> <tr><td>13</td><td>固定子鉄心</td><td>28</td><td>接地端子</td></tr> <tr><td>14</td><td>フリボルト</td><td>29</td><td>保護網</td></tr> <tr><td>15</td><td>回転子打押え板</td><td></td><td></td></tr> </tbody> </table>						部品番号	部品名称	部品番号	部品名称	1	軸	16	回転子巻線	2	軸端キー	17	ファン	3	外側油切	18	軸受ブラケット	4	軸受	19	防風板	5	内側油切	20	内側油切	6	グリース誘導管	21	軸受	7	軸受ブラケット	22	グリース誘導管	8	防風板	23	コレクターブラケット	9	ファン	24	コレクター点検カバー	10	固定子巻線	25	コレクターカバー	11	回転子ワク	26	二次側口出し線	12	回転子鉄心	27	一次側端子線	13	固定子鉄心	28	接地端子	14	フリボルト	29	保護網	15	回転子打押え板		
部品番号	部品名称	部品番号	部品名称																																																																				
1	軸	16	回転子巻線																																																																				
2	軸端キー	17	ファン																																																																				
3	外側油切	18	軸受ブラケット																																																																				
4	軸受	19	防風板																																																																				
5	内側油切	20	内側油切																																																																				
6	グリース誘導管	21	軸受																																																																				
7	軸受ブラケット	22	グリース誘導管																																																																				
8	防風板	23	コレクターブラケット																																																																				
9	ファン	24	コレクター点検カバー																																																																				
10	固定子巻線	25	コレクターカバー																																																																				
11	回転子ワク	26	二次側口出し線																																																																				
12	回転子鉄心	27	一次側端子線																																																																				
13	固定子鉄心	28	接地端子																																																																				
14	フリボルト	29	保護網																																																																				
15	回転子打押え板																																																																						

表 3.1.11 参考耐用年数と保全方式（巻線形（低圧）誘導電動機）

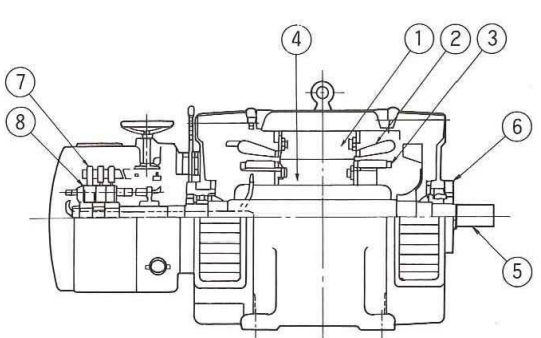
設備区分	形式	用途	部品名称	規格・材質	参考耐用年数	保全方式	備考欄																		
主原動機	巻線形（低圧）誘導電動機	洪水時排水	完備品		25	TBM																			
			フレーム	FC	35	TBM																			
			〃	SS	35	TBM																			
			固定子部 （コア、コイル、コイルエンド）		25	TBM																			
			回転子部（コア、コイル）		25	TBM																			
			主軸	S-C	35	TBM																			
			軸受	ころがり軸受	5	TBM 又は CBM																			
			すべり軸受	FC/WJ	10	TBM 又は CBM																			
			オイルリング	C3604	10	TBM																			
			ブラシ	黒鉛	3～5	TBM																			
			ブラシホルダー		10	TBM																			
			スリップリング		10	TBM																			
			スペースヒータ		10	TBM																			
			リード線		20	TBM																			
名称説明	 <table border="1" data-bbox="1053 1388 1324 1635"> <thead> <tr> <th>番号</th> <th>名 称</th> </tr> </thead> <tbody> <tr> <td>1</td> <td>固 定 子 鉄 心</td> </tr> <tr> <td>2</td> <td>固 定 子 コ イ ル</td> </tr> <tr> <td>3</td> <td>回 転 子 コ イ ル</td> </tr> <tr> <td>4</td> <td>回 転 子 鉄 心</td> </tr> <tr> <td>5</td> <td>軸</td> </tr> <tr> <td>6</td> <td>軸 受</td> </tr> <tr> <td>7</td> <td>ブ ラ シ 及 び 保 持 器</td> </tr> <tr> <td>8</td> <td>ス リ ッ プ リ ン グ</td> </tr> </tbody> </table>							番号	名 称	1	固 定 子 鉄 心	2	固 定 子 コ イ ル	3	回 転 子 コ イ ル	4	回 転 子 鉄 心	5	軸	6	軸 受	7	ブ ラ シ 及 び 保 持 器	8	ス リ ッ プ リ ン グ
番号	名 称																								
1	固 定 子 鉄 心																								
2	固 定 子 コ イ ル																								
3	回 転 子 コ イ ル																								
4	回 転 子 鉄 心																								
5	軸																								
6	軸 受																								
7	ブ ラ シ 及 び 保 持 器																								
8	ス リ ッ プ リ ン グ																								

表 3.1.12 参考耐用年数と保全方式（かご形（高圧）誘導電動機）

設備区分	形式	用途	部品名称	規格・材質	参考耐用年数	保全方式	備考欄																																		
かご形（高圧）誘導電動機		用水、常時排水、洪水時排水	完備品		25	TBM																																			
			フレーム	FC	40	TBM																																			
			〃	SS	40	TBM																																			
			固定子部 （コア、コイル、コイルエンド）		25	TBM																																			
			回転子部（コア、コイル）		25	TBM																																			
			主軸	S-C	35	TBM																																			
			軸受	ころがり軸受	5	TBM 又は CBM																																			
			すべり軸受	FC/WJ	10	TBM 又は CBM																																			
			オイルリング	C3604	10	TBM																																			
			スペースヒータ		10	TBM																																			
			リード線		20	TBM																																			
主原動機	名称説明	<p style="text-align: center;">高圧防滴保護形構造図（例）</p> <table border="1" style="float: right; margin-left: 20px;"> <thead> <tr> <th>商品番号</th> <th>部品名称</th> </tr> </thead> <tbody> <tr><td>1</td><td>固定子枠</td></tr> <tr><td>2</td><td>固定子巻線</td></tr> <tr><td>3</td><td>固定子押え板</td></tr> <tr><td>4</td><td>固定子鉄心</td></tr> <tr><td>5</td><td>回転子鉄心</td></tr> <tr><td>6</td><td>回転子押え板</td></tr> <tr><td>7</td><td>回転子導体</td></tr> <tr><td>8</td><td>冷却ファン</td></tr> <tr><td>9</td><td>防風板</td></tr> <tr><td>10</td><td>軸受ブラケット</td></tr> <tr><td>11</td><td>軸受</td></tr> <tr><td>12</td><td>グリース給油口</td></tr> <tr><td>13</td><td>グリース排油口</td></tr> <tr><td>14</td><td>軸</td></tr> <tr><td>15</td><td>端子箱</td></tr> <tr><td>16</td><td>風道（注）</td></tr> </tbody> </table> <p style="margin-top: 10px;">（注）高圧機種では、騒音等を考慮し容量によっては風道を設ける場合がある。</p>						商品番号	部品名称	1	固定子枠	2	固定子巻線	3	固定子押え板	4	固定子鉄心	5	回転子鉄心	6	回転子押え板	7	回転子導体	8	冷却ファン	9	防風板	10	軸受ブラケット	11	軸受	12	グリース給油口	13	グリース排油口	14	軸	15	端子箱	16	風道（注）
商品番号	部品名称																																								
1	固定子枠																																								
2	固定子巻線																																								
3	固定子押え板																																								
4	固定子鉄心																																								
5	回転子鉄心																																								
6	回転子押え板																																								
7	回転子導体																																								
8	冷却ファン																																								
9	防風板																																								
10	軸受ブラケット																																								
11	軸受																																								
12	グリース給油口																																								
13	グリース排油口																																								
14	軸																																								
15	端子箱																																								
16	風道（注）																																								

表 3.1.13 参考耐用年数と保全方式（かご形（低圧）誘導電動機）

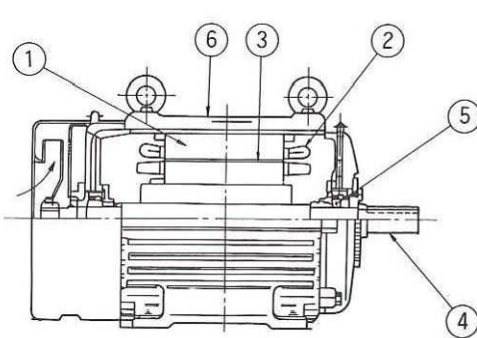
設備区分	形式	用途	部品名称	規格・材質	参考耐用年数	保全方式	備考欄									
主原動機	かご形（低圧）誘導電動機	用水、常時排水、洪水時排水	完備品		25	TBM										
			フレーム	FC	35	TBM										
			〃	SS	35	TBM										
			固定子部 （コア、コイル、コイルエンド）		25	TBM										
			回転子部（コア、コイル）		25	TBM										
			主軸	S-C	35	TBM										
			軸受	ころがり軸受	5	TBM 又は CBM										
			すべり軸受	FC/WJ	10	TBM 又は CBM										
			オイルリング	C3604	10	TBM										
			スペースヒータ		10	TBM										
			リード線		20	TBM										
			名称説明	 <table border="1" data-bbox="1021 1321 1340 1568"> <thead> <tr> <th>番号</th> <th>名 称</th> </tr> </thead> <tbody> <tr> <td>1</td> <td>固 定 子 鉄 心</td> </tr> <tr> <td>2</td> <td>固 定 子 コ イ ル</td> </tr> <tr> <td>3</td> <td>回 転 子 鉄 心</td> </tr> <tr> <td>4</td> <td>軸</td> </tr> <tr> <td>5</td> <td>軸 受</td> </tr> <tr> <td>6</td> <td>ハ ウ ジ ン グ</td> </tr> </tbody> </table>		番号	名 称	1	固 定 子 鉄 心	2	固 定 子 コ イ ル	3	回 転 子 鉄 心	4	軸	5
番号	名 称															
1	固 定 子 鉄 心															
2	固 定 子 コ イ ル															
3	回 転 子 鉄 心															
4	軸															
5	軸 受															
6	ハ ウ ジ ン グ															

表 3.1.14 参考耐用年数と保全方式（液体抵抗器）

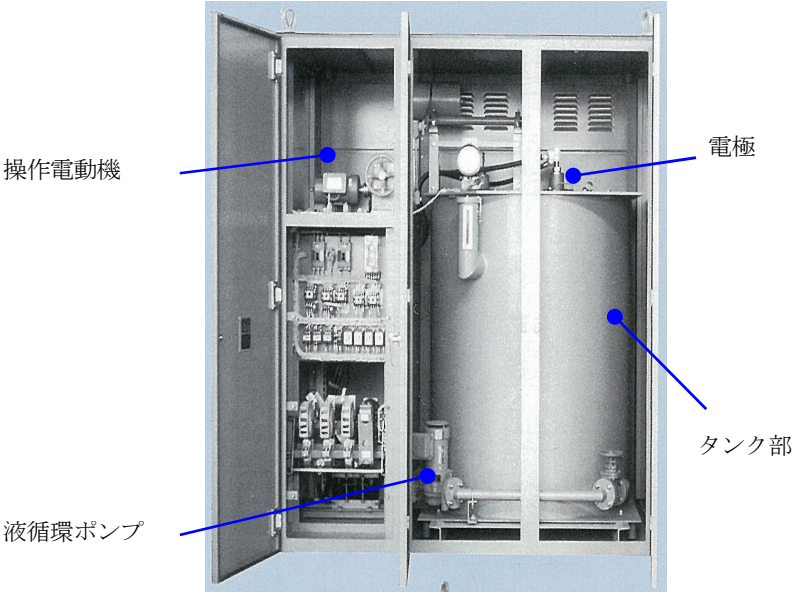
設備区分	形式	用途	部品名称	規格・材質	参考耐用年数	保全方式	備考欄
液体抵抗器		用水、 常時排水、 洪水時排水	完備品		20	TBM	
			タンク部	SS	20	TBM	
			電極	特殊合金	始動用 10、 速動制御用 5	TBM	
			絶縁筒	合成樹脂	10	TBM	
			絶縁管	合成樹脂	10	TBM	
			可動電極ガイド	エポキシ樹脂	10	TBM	
			液循環ポンプ (含電動機)		10	TBM	
			可動フレームガイド		10	TBM	
			チェーン		10	TBM	
			操作電動機		20	TBM	
			減速機		20	TBM	
主原動機	名称説明						

表 3.1.15 参考耐用年数と保全方式（カム形始動器）

設備区分	形式	用途	部品名称	規格・材質	参考耐用年数	保全方式	備考欄
主原動機	カム形始動器	用水、常時排水、洪水時排水	抵抗器完備品		15	TBM	
			制御器完備品		15	TBM	
			接触子		5	TBM	
			接点機構		10	TBM	
			リミットスイッチ		10	TBM	
			操作電動機		20	TBM	
			減速機		20	TBM	
	名称説明	 <p data-bbox="783 1653 952 1686">カム形始動器</p>					

表 3.1.16 参考耐用年数と保全方式 (ディーゼル機関)

設備区分	形式	用途	部品名称	規格・材質	参考耐用年数	保全方式	備考欄
主原動機	ディーゼル機関	洪水時排水	完備品		27	TBM	
			ピストン		20	TBM	
			ピストンリング		10	TBM	
			シリンダヘッド		20	TBM	
			クランク軸		30	TBM	
			連接棒		30	TBM	
			主軸受メタル他	すべり軸受	20	TBM	
			過給器部		20	CBM	
			潤滑油プライミングポンプ		20	TBM	
			潤滑油ポンプ		20	CBM	
			潤滑油クーラ		15	CBM	
			フィルタメント		5	TBM	
			燃料噴射ポンプ		10	CBM	
			燃料噴射弁		5	TBM	
			調速装置		20	TBM	
			内部冷却水ポンプ		20	TBM	
			冷却水温調弁		15	TBM	
			清水クーラー	S-C	15	CBM	
			始動弁		10	CBM	
			分配弁		10	TBM	
塞止弁		10	CBM				
セルモータ		10	CBM				
バッテリー	鉛 MSE	10	TBM				

主原動機

名称説明

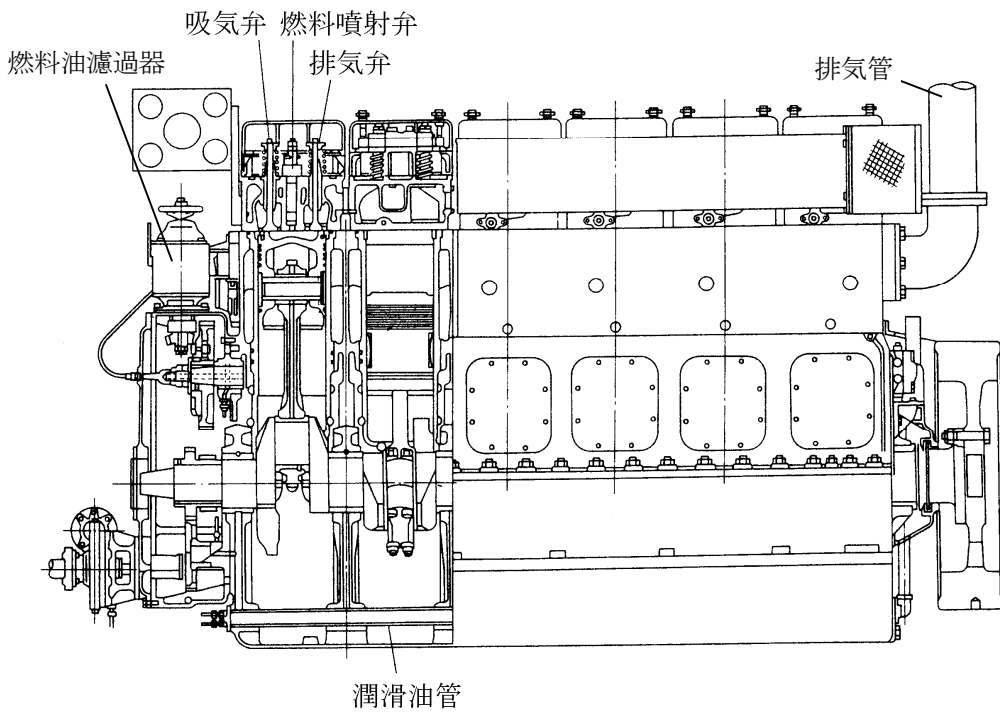
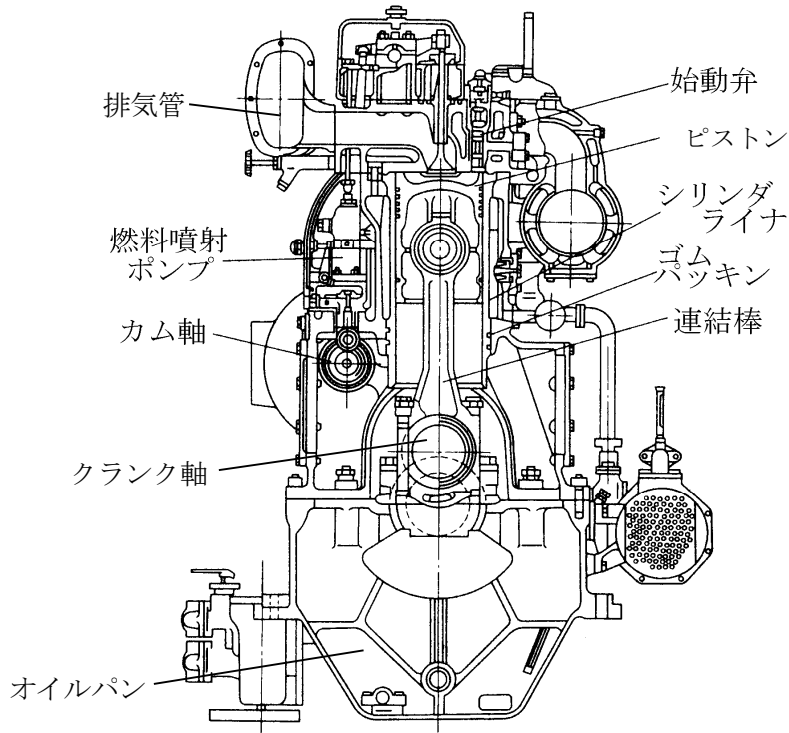
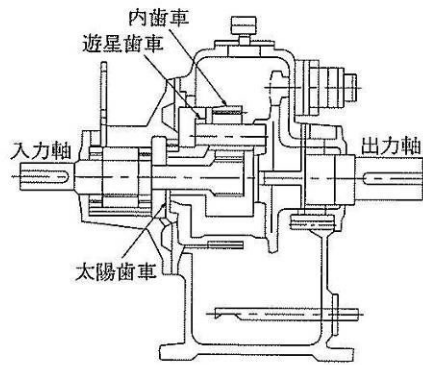
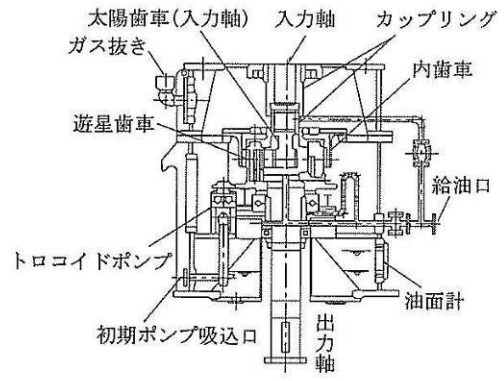


表 3.1.17 参考耐用年数と保全方式（平行軸、遊星、直交軸歯車減速機）

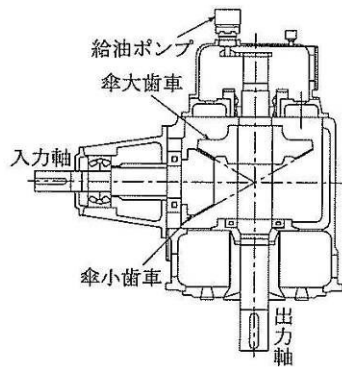
設備区分	形式	用途	部品名称	規格・材質	参考耐用年数	保全方式	備考欄
動力伝達装置	(平行軸、遊星、直交軸) 歯車減速機	常時排水、洪水時排水	完備品		30	TBM	
			ケース	FC	30	TBM	
			歯車	SCM	20	TBM	
			主軸	S-C	20	TBM	
			軸受	ころがり軸受	10	TBM 又は CBM	
			多板クラッチ		10	TBM	
			オイルクーラ		15	TBM	
			潤滑油ポンプ		10	TBM	
			安全弁		10	TBM	
			電磁切換弁		10	TBM	
			パッキン類		5	TBM	
			名称説明				



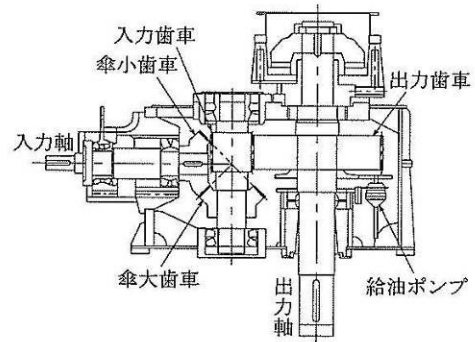
横軸遊星歯車減速機の構造 (例)



立軸遊星歯車減速機の構造 (例)



傘歯車減速機 (一段)



傘歯車減速機 (二段)

表 3.1.18 参考耐用年数と保全方式 (流体継手)

設備区分	形式	用途	部品名称	規格・材質	参考耐用年数	保全方式	備考欄
	流体継手	常時排水、洪水時排水	完備品		30	TBM	
			ケース	FC	30	TBM	
			インペラ、ライナ		20	TBM	
			主軸	S-C	20	TBM	
			軸受	ころがり軸受	10	TBM 又は CBM	
			オイルクーラ		15	TBM	
動力伝達装置	名称説明						

表 3.1.19 参考耐用年数と保全方式（手動（又は電動）仕切弁）

設備区分	形式	用途	部品名称	規格・材質	参考耐用年数	保全方式	備考欄
弁類	手動（又は電動）仕切弁	用水、常時排水、洪水時排水	完備品		30	TBM	
			弁箱	FC	30	TBM	
			弁箱の塗膜		用水、常時排水(5) 洪水時排水(10)	PBM	
			弁体	FC	30	TBM	
			弁体の塗膜		用水、常時排水(5) 洪水時排水(10)	PBM	
			弁軸	SUS	25	TBM	
			弁座	CAC 又は SUS	20	TBM	
			〃	ゴム	15	TBM	
			グラントパッキン		10	TBM	
			減速機		20	TBM	
			減速機補修		10	TBM	
			バルブコントローラ		20	TBM	
			リミット SW、トルク SW		10	TBM	
			名称説明				

表 3.1.20 参考耐用年数と保全方式（手動（又は電動）バタフライ弁）

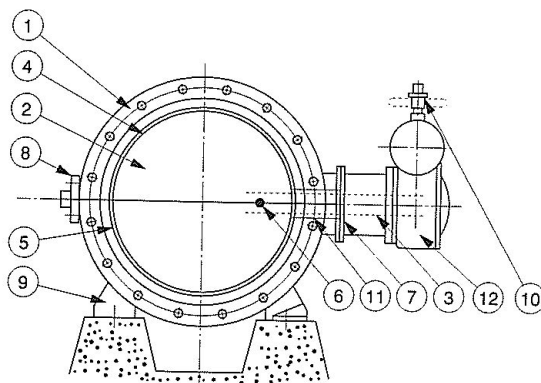
設備区分	形式	用途	部品名称	規格・材質	参考耐用年数	保全方式	備考欄																										
弁類	手動（又は電動）バタフライ弁	用水、常時排水、洪水時排水	完備品		30	TBM																											
			弁箱	FC	30	TBM																											
			弁箱の塗膜		用水、常時排水(5) 洪水時排水(10)	PBM																											
			弁体	FC	30	TBM																											
			弁体の塗膜		用水、常時排水(5) 洪水時排水(10)	PBM																											
			弁軸	SUS	25	TBM																											
			弁座	CAC 又は SUS	20	TBM																											
			〃	ゴム	15	TBM																											
			グランドパッキン		10	TBM																											
			減速機		20	TBM																											
			減速機補修		10	TBM																											
			バルブコントローラ		20	TBM																											
			リミット SW、トルク SW		10	TBM																											
名称説明	 <table border="1" data-bbox="1005 1209 1340 1612"> <thead> <tr> <th>番号</th> <th>部品名称</th> </tr> </thead> <tbody> <tr><td>1</td><td>弁箱</td></tr> <tr><td>2</td><td>弁体</td></tr> <tr><td>3</td><td>弁棒</td></tr> <tr><td>4</td><td>金属弁座</td></tr> <tr><td>5</td><td>ゴム弁座</td></tr> <tr><td>6</td><td>弁体取付用キー、リーマ ボルト、テーパピンなど</td></tr> <tr><td>7</td><td>グランドパッキン</td></tr> <tr><td>8</td><td>カバー</td></tr> <tr><td>9</td><td>脚</td></tr> <tr><td>10</td><td>キャップ</td></tr> <tr><td>11</td><td>弁軸受</td></tr> <tr><td>12</td><td>操作機</td></tr> </tbody> </table>							番号	部品名称	1	弁箱	2	弁体	3	弁棒	4	金属弁座	5	ゴム弁座	6	弁体取付用キー、リーマ ボルト、テーパピンなど	7	グランドパッキン	8	カバー	9	脚	10	キャップ	11	弁軸受	12	操作機
番号	部品名称																																
1	弁箱																																
2	弁体																																
3	弁棒																																
4	金属弁座																																
5	ゴム弁座																																
6	弁体取付用キー、リーマ ボルト、テーパピンなど																																
7	グランドパッキン																																
8	カバー																																
9	脚																																
10	キャップ																																
11	弁軸受																																
12	操作機																																

表 3.1.21 参考耐用年数と保全方式（逆止め弁）

設備区分	形式	用途	部品名称	規格・材質	参考耐用年数	保全方式	備考欄
弁類	逆止め弁	用水	完備品		25	TBM	
			弁箱	FC	25	TBM	
			弁箱の塗膜		5	PBM	
			弁体	FC	25	TBM	
			弁体の塗膜		5	PBM	
			弁軸	SUS	25	TBM	
			軸受		15	TBM	
			弁座	CAC 又は SUS	15	TBM	
			〃	ゴム	15	TBM	
			ダッシュポット		15	TBM	
			リミット SW		10	TBM	
名称説明	<p>(a) バイパス弁式</p> <p>(b) 親子弁式</p> <p>(a) 構造図</p> <p>(b) 外観</p>						

表 3.1.22 参考耐用年数と保全方式 (フラップ弁)

設備区分	形式	用途	部品名称	規格・材質	参考耐用年数	保全方式	備考欄								
弁類	フラップ弁	常時排水、洪水時排水	完備品		25	TBM									
			弁箱	FC	25	TBM									
			弁箱の塗膜		5	PBM									
			弁体	SS	20	TBM									
			弁体の塗膜		5	PBM									
			弁軸	SUS	25	TBM									
			軸受		15	TBM									
	名称説明	<table border="1" style="margin-left: auto; margin-right: auto;"> <thead> <tr> <th>品番</th> <th>部品名</th> </tr> </thead> <tbody> <tr> <td>1</td> <td>弁箱</td> </tr> <tr> <td>2</td> <td>弁体</td> </tr> <tr> <td>3</td> <td>弁軸</td> </tr> </tbody> </table>						品番	部品名	1	弁箱	2	弁体	3	弁軸
品番	部品名														
1	弁箱														
2	弁体														
3	弁軸														

表 3.1.23 参考耐用年数と保全方式 (コーン弁)

設備区分	形式	用途	部品名称	規格・材質	参考耐用年数	保全方式	備考欄																											
弁類	コーン弁	用水	完備品		30	TBM																												
			弁箱	FC	30	TBM																												
			弁箱の塗膜		5	PBM																												
			弁体	FC	30	TBM																												
			弁体の塗膜		5	PBM																												
			弁軸		25	TBM																												
			弁座	モネルメタル	20	TBM																												
			弁体スリーブ	SUS	10	TBM																												
			軸受	オイルレスメタル	10	TBM、CBM																												
			グラントパッキン		5	TBM																												
			減速機		20	TBM																												
			減速機補修		10	TBM																												
			バルブコントローラ		20	TBM																												
			リミットSW、トルクSW		10	TBM																												
			名称説明								<table border="1"> <thead> <tr> <th>番号</th> <th>名称</th> </tr> </thead> <tbody> <tr><td>1</td><td>弁箱</td></tr> <tr><td>2</td><td>弁箱シート</td></tr> <tr><td>3</td><td>弁体</td></tr> <tr><td>4</td><td>弁体シート</td></tr> <tr><td>5</td><td>弁箱プッシュ</td></tr> <tr><td>6</td><td>弁体プッシュ</td></tr> <tr><td>7</td><td>上蓋</td></tr> <tr><td>8</td><td>パッキン押さえ</td></tr> <tr><td>9</td><td>主軸</td></tr> <tr><td>10</td><td>開閉機構ケース</td></tr> <tr><td>11</td><td>減速機</td></tr> <tr><td>12</td><td>電動機</td></tr> </tbody> </table>	番号	名称	1	弁箱	2	弁箱シート	3	弁体	4	弁体シート	5	弁箱プッシュ	6	弁体プッシュ	7	上蓋	8	パッキン押さえ	9	主軸	10	開閉機構ケース	11
番号	名称																																	
1	弁箱																																	
2	弁箱シート																																	
3	弁体																																	
4	弁体シート																																	
5	弁箱プッシュ																																	
6	弁体プッシュ																																	
7	上蓋																																	
8	パッキン押さえ																																	
9	主軸																																	
10	開閉機構ケース																																	
11	減速機																																	
12	電動機																																	

表 3.1.24 参考耐用年数と保全方式（補機設備（1））

設備区分	形式	用途	部品名称	規格・材質	参考耐用年数	保全方式	備考欄
補機設備	横軸ポンプ	用水、常時排水、洪水時排水	完備品		18	TBM	
			ケーシング		18	TBM	
			インペラ	CAC	10	TBM	
			主軸	S-C	10	TBM	
			軸スリーブ	SUS	10	TBM	
			ライナリング類	CAC	10	TBM	
			外部軸受	ころがり軸受	5	TBM、CBM	
			グランドパッキン	炭化繊維	5	TBM	
			カップリングゴム	合成ゴム	5	TBM	
			パッキン類		5	TBM	
			駆動モータ		18	TBM	
			塗膜		10	PBM	
	立軸ポンプ	用水、常時排水、洪水時排水	完備品		15	TBM	
			ケーシング		15	TBM	
			インペラ	CAC	10	TBM	
			主軸	S-C	10	TBM	
			軸スリーブ	SUS	10	TBM	
			ライナリング類	CAC	10	TBM	
			外部軸受	ころがり軸受	5	TBM、CBM	
			水中軸受	スリーブ	5	TBM	
			グランドパッキン	炭化繊維	5	TBM	
			カップリングゴム	合成ゴム	5	TBM	
			パッキン類		5	TBM	
			駆動モータ		15	TBM	
	塗膜		10	PBM			
	水中ポンプ	用水、常時排水、洪水時排水	完備品		10	TBM	
			ケーシング	FC	10	TBM	
			インペラ	CAC	10	TBM	
			水中モータ		10	TBM	
			水中ケーブル		10	TBM	
			塗膜		5	PBM	
	水封式真空ポンプ	用水、常時排水、洪水時排水	完備品		15	TBM	
			インペラ	CAC	10	TBM	
			主軸	S-C	10	TBM	
			外部軸受	ころがり軸受	10	TBM、CBM	
			グランドパッキン	炭化繊維	5	TBM	
カップリングゴム			合成ゴム	5	TBM		
塗膜				10	PBM		

表3.1.25 参考耐用年数と保全方式（補機設備（2））

設備区分	形式	用途	部品名称	規格・材質	参考耐用年数	保全方式	備考欄
補機設備	真空ポンプ用 補水槽	用水、常時排水、洪水時排水	完備品		20	TBM	
			タンク本体	SS400	20	TBM	
			ボールタップ		10	TBM	
			水位計		10	TBM	
			塗膜		10	PBM	
	立軸式オートストレーナ	用水、常時排水、洪水時排水	完備品		20	TBM	
			ケース		20	TBM	
			エレメント	SUS	10	TBM	
			外部軸受	ころがり軸受	10	TBM、CBM	
			水中軸受		5	TBM	
			逆洗弁		10	TBM	
			自動排出弁		10	TBM	
			パッキン類		5	TBM	
			塗膜		10	PBM	
	空気圧縮機（水冷式・空冷式）	洪水時排水	完備品		15	TBM	
			アンローダ弁		10	TBM	
			Vベルト		5	TBM	
			カップリングゴム	合成ゴム	5	TBM	
			軸受	ころがり軸受	10	TBM、CBM	
			吸込清浄器		5	TBM	
			油水分離器		10	TBM	
			自動排出弁		10	TBM	
			パッキン類		5	TBM	
	燃料移送ポンプ	洪水時排水	完備品		20	TBM	
			メカニカルシール		5	TBM	
			カップリング		10	TBM	
			カップリングゴム		5	TBM	
			ストレーナ用エレメント	SUS	10	TBM	
			軸受	ころがり軸受	10	TBM、CBM	
			駆動モータ		20	TBM	
	燃料小 出槽	洪水時排水	完備品		25	TBM	
			タンク本体	SS400	25	TBM	
			油面計等計器類		10	TBM	

表3.1.26 参考耐用年数と保全方式（補機設備（3））

設備区分	形式	用途	部品名称	規格・材質	参考耐用年数	保全方式	備考欄	
補機設備	圧油ポンプ	用水、常時排水、洪水時排水	完備品		15	TBM		
			メカニカルシール		5	TBM		
			カップリング		10	TBM		
			カップリングゴム		5	TBM		
			軸受	ころがり軸受	10	TBM、CBM		
			駆動モータ		15	TBM		
	燃料貯油槽	洪水時排水	完備品		30	TBM		
			タンク本体	SS400	30	TBM		
			油面計等計器類		10	TBM		
	高架水槽	用水、常時排水、洪水時排水	完備品		25	TBM		
			タンク本体	SS400	25	TBM		
			油面計等計器類		10	TBM		
			ボールタップ		10	TBM		
	小配管	満水系統、給水系統	小配管	SUS	15	TBM		
			小型弁類	CAC、FC	15	TBM		
		燃料系統、潤滑油系統	小配管	SGP	15	TBM		
			小型弁類	FCMB、SC	15	TBM		
		始動空気系統	小配管	SUS又は銅管	15	TBM		
		排気系統	小配管	SGP又はSTPG	15	TBM		
			フレキ継手	SUS	20	TBM		
		全系系統	配管・弁類の塗膜		10	PBM		
		その他付属設備	電磁弁	用水、排水	完備品	ピストン式	10	TBM
ボール弁 電動			用水、排水	完備品	90° 回転式	10	TBM	