

令和8年度

土地改良工事数量算出要領（案）

令和8年6月

農林水産省農村振興局整備部設計課  
施工企画調整室



# 土地改良工事数量算出要領（案） 目次

## 第1章 適用範囲及び共通事項

1-1	適用範囲	1-1
1-2	数量計算方法	1-1
1-3	数量計算の単位及び数位	1-3
1-4	設計書明細数量の単位及び数位	1-5
1-5	歩掛単価表等の単位及び数位	1-10
1-6	単位体積質量等	1-11
1-7	数量計算における留意事項	
(1)	控除不要数量	1-13
(2)	加算不要数量	1-13
1-8	数量の算出について	1-14

## 第2章 土工

2-1	基本事項	
(1)	土及び岩の分類	2-1
(2)	法面勾配	2-4
(3)	床掘幅（B）及び床掘余裕幅（b）	
1)	最小床掘幅	2-6
2)	管水路の床掘幅（B）及び床掘余裕幅（b）	
①	素掘施工の場合（砂基礎・碎石基礎）	2-6
②	素掘施工の場合（コンクリート基礎）	2-8
③	土留施工の場合（砂基礎・碎石基礎）	2-8
④	土留施工の場合（コンクリート基礎）	2-10
3)	現場打ち構造物等の床掘余裕幅（b）	
①	素掘施工の場合	2-11
②	土留施工の場合	2-12
4)	土留方式別のB値及びb値の取扱い	2-13
(4)	土量変化率	2-15
2-2	数量算出	
(1)	掘削・床掘	2-16
(2)	盛土・埋戻	2-23
(3)	残土処理	2-28
(4)	整形工	2-29

## 第3章 コンクリート工

3-1	基礎碎石工	
(1)	基礎碎石工	3-1
(2)	裏込碎石工	3-3
3-2	コンクリート工	
(1)	コンクリート工	3-4
(2)	養生工	3-5
3-3	型枠工	3-6
3-4	鉄筋工	

(1) 鉄筋工（加工・組立）	3-8
(2) 鉄筋工（ガス圧接継手・機械式継手）	3-9
3-5 コンクリート継目工	3-10
3-6 ダウエルバー取付工	3-11

## 第4章 共通工

4-1 法枠工	
(1) プレキャスト法枠工	4-1
(2) 現場吹付法枠工	4-2
4-2 吹付工	4-5
4-3 植生工	4-6
4-4 コンクリートブロック積（張）工	4-7
4-5 石積（張）工	4-12
4-6 擁壁工	
(1) プレキャスト擁壁工	4-14
(2) 補強土壁工	4-15
4-7 構造物とりこわし工	
(1) 構造物とりこわし工	4-22
(2) 骨材再生工	4-23
4-8 ネットフェンス設置・撤去工	
(1) ネットフェンス設置工	4-24
(2) ネットフェンス撤去工	4-26
4-9 かご工	4-27
4-10 アンカー工	4-28

## 第5章 基礎工

5-1 基礎工	
(1) 既製杭工	5-1
(2) 場所打杭工	5-5
5-2 地盤改良工	
(1) 軟弱地盤処理工（スラリー攪拌工）	5-9
(2) 高圧噴射攪拌工	5-11
(3) 薬液注入工	5-13
(4) 中層混合処理工	5-16
(5) サンドマット工	5-17

## 第6章 フリューム類据付工

6-1 フリューム類据付工	
(1) 鉄筋コンクリートフリューム	6-1
(2) 鉄筋コンクリート柵渠	6-2
(3) 鉄筋コンクリート大型水路	6-3
(4) コルゲートフリューム	6-3
(5) ボックスカルバート	6-4
(6) 鉄筋コンクリートL形ブロック	6-5
(7) コンクリート分水槽	6-6
(8) 排水構造物工	6-8

(9) リフト台車によるプレキャストコンクリート水路据付	6-10
------------------------------	------

## 第7章 河川・水路工

7-1 水路工	7-1
7-2 排水材設置工	7-3
7-3 護岸工	7-4
7-4 根固工	
(1) 消波根固め工	7-5
(2) 捨石工	7-8
(3) 消波工(捨石均し工)	7-9
(4) 消波工(ブロック製作・据付工)	7-10
7-5 浚渫工(バックホウ式浚渫船)	7-11

## 第8章 管水路工

8-1 管体基礎工	8-1
8-2 管体工	
(1) 管類布設	8-3
(2) 管切断	8-4
(3) 鋼管継手塗装	8-4
(4) 硬質ポリ塩化ビニル管接合箇所	8-5
(5) 弁設置工	8-5
8-3 管水路浅埋設工(ジオグリッド)	8-7

## 第9章 道路工

9-1 路体・路床	
(1) 路体・路床工	9-1
(2) 安定処理工	9-1
9-2 舗装工	
(1) 路盤工	9-2
(2) アスファルト舗装工	9-4
(3) コンクリート舗装工	9-7
(4) 砂利舗装工	9-8
(5) グースアスファルト舗装工	9-9
9-3 落石防護工	
(1) 落石防止網工	9-10
(2) 落石防護柵工	9-12
9-4 排水工	
(1) プレキャストL形側溝	9-13
(2) 暗渠排水工	9-13
(3) 橋梁排水管設置	9-14
9-5 付帯施設工	
(1) マンホール	9-15
(2) 防雪柵	9-17
(3) ガードケーブル	9-22
(4) ガードレール	9-24
(5) ガードパイプ	9-25

(6) 横断・転落防止柵	9-26
(7) 標識板	9-27
(8) 区画線	9-29
(9) 路側工	9-35
(10) 視線誘導標	9-36
(11) 橋梁用高欄	9-38
9-6 PC橋架設工	
(1) PC橋架設工	9-39

## 第10章 ほ場整備工

10-1 ほ場整備工	
(1) ほ場整備整地工	10-1
(2) 基盤整地及び簡易整備	10-6
(3) 畦畔整形工	10-7
10-2 暗渠工	
(1) 暗渠排水工	10-8
(2) 弾丸暗渠工	10-10
10-3 雑物除去（水田ほ場整備工）	10-11
10-4 畦畔ブロック	10-11

## 第11章 農地造成工

11-1 刈払	11-1
11-2 集積	11-2
11-3 レーキドーザ抜根・排根	11-3
11-4 造成工	
(1) 基盤造成	11-4
(2) 基盤整地	11-5
11-5 畑面工	
(1) 耕起深耕	11-6
(2) 石礫除去	11-8
(3) 有機質資材散布	11-9
(4) 碎土	11-10
(5) 雑物除去（農地造成工）	11-11
(6) 畑面植生	11-12

## 第12章 トンネル工

12-1 トンネル工	
(1) 適用	12-1
(2) 掘削・支保工	12-2
(3) 覆工	12-8
(4) 裏込注入工	12-11
(5) 付帯工	12-12
(6) 工事用仮設工	12-13

## 第13章 地すべり防止工

13-1 集水井工	
-----------	--

(1) 集水井（ライナープレート土留工法）	13-1
13-2 集排水ボーリング工	
(1) 集水井ボーリング工（ロータリー式）	13-2
(2) 集水井ボーリング工（ロータリーパーカッション式）	13-3
13-3 集排水ボーリング孔洗浄工	13-5
13-4 集排水ボーリング孔洗浄工足場	13-6
13-5 かご工	13-7
13-6 山腹水路工	13-8

## 第14章 復旧工

14-1 耕地復旧工	
(1) 表土掘削・埋戻	14-1
(2) 耕地復旧（耕起）	14-2
(3) 畦畔復旧工	14-2
(4) 整地作業	14-2

## 第15章 コンクリート補修工

15-1 ひび割れ補修工	
(1) ひび割れ表面処理工（研磨工）	15-1
(2) ひび割れ低圧注工	15-1
(3) ひび割れ充填工	15-3
15-2 目地補修工	
(1) 成型ゴム挿入工	15-4
(2) 充填工	15-5
15-3 既設水路断面修復・表面被覆工	
(1) 高圧洗浄工	15-6
(2) 断面修復工	15-7
(3) 表面被覆工	15-8
15-4 表面被覆工・アンカー固定式パネル工	
(1) アンカー固定式パネル工（無収縮モルタル注入型）	15-9
(2) アンカー固定式パネル工（緩衝材設置型）	15-10

## 第16章 仮設工

16-1 土のう設置撤去	16-1
16-2 締切排水工	16-2
16-3 釜場設置撤去工	16-3
16-4 ウエルポイント	16-4
16-5 仮設材設置撤去工	16-5
16-6 たて込み簡易土留	16-9
16-7 鋼製足場	16-10
16-8 支保工	16-19
16-9 土工用マット敷設	16-23
16-10 敷鉄板	16-24
16-11 仮橋・仮栈橋工	16-26
16-12 鋼矢板・H形鋼工	16-28
16-13 工事中道路補修	16-30

16-14	鉄筋挿入工（ロックボルト工）	16-31
16-15	仮設材賃料（損料）	16-33
16-16	現場内除雪工	16-35
<b>第17章 共通仮設工</b>		
17-1	継目試験	17-1
17-2	溶接試験	17-2
<b>第18章 その他</b>		
18-1	殻運搬	18-1
18-2	舗装版切断工	18-2
18-3	舗装版破碎工	18-4
参考資料1	（数量計算の基本となる面積及び体積の算出式）	参考-1
参考資料2	（土量換算係数の取り扱い）	参考-4

## 第 1 章 適用範囲及び共通事項

1-1	適用範囲	1-1
1-2	数量計算方法	1-1
1-3	数量計算の単位及び数位	1-3
1-4	設計書明細数量の単位及び数位	1-5
1-5	歩掛単価表等の単位及び数位	1-10
1-6	単位体積質量等	1-11
1-7	数量計算における留意事項	
(1)	控除不要数量	1-13
(2)	加算不要数量	1-13
1-8	数量の算出について	1-14



# 第1章 適用範囲及び共通事項

## 1-1 適用範囲

土地改良工事数量算出要領（案）（以下「要領（案）」という。）は、農林水産省所管の国営土地改良事業、直轄海岸保全事業及び直轄地すべり対策事業に係る直轄工事において、予定価格積算に用いる工事数量を算出する場合に適用する。

## 1-2 数量計算方法

数量の単位は、計量法によるものとする。

長さ・面積・断面積等の計算は数学公式によるほか、スケールアップ、プランニメーター、平均面積（断面）法、平均距離法等により行うものとする。

また、CADソフト（3Dを含む）等による算出結果について、適宜結果の確認をした上で適用できるものとする。

算式計算の乗除は、記載の順序によって行うものとし、四捨五入して位止めするものとする。

### 1. 数量の単位

全て計量法によるものとする。

### 2. 長さの計算

数学公式によるほか、図面よりスケールアップ又はCADにより算出する。

なお、スケールアップの場合は、2回以上の測定値の平均とする。

### 3. 面積の計算

(1) 数学公式（参考資料-1参照）によるほか、三斜誘致法、平均面積法、プランニメーター又はCADにより算出する。

(2) プランニメーターを使用する場合は、3回以上測定したもののうち、正確と思われるものの3回の平均値とする。

(3) 線的な工事の面積算出における距離は、水平距離を基本とする。

(4) 上記によることを原則とするが、CADソフトによる算出結果について、適宜結果の確認をした上で適用できるものとする。

### 4. 体積の計算

(1) 数学公式（参考資料-1参照）によるほか、平均断面法及び平均距離法により算出する。

(2) 線的な工事は平均距離法を標準とする。

(3) 上記によることを原則とするが、CADソフト（3Dを含む）等による算出結果について、適宜結果の確認をした上で適用できるものとする。

### 5. 土工数量

曲線半径が小さく（ $R < 50\text{m}$ ）、設計中心線上の距離により体積を算出することが適当でない場合は、計算断面の図心位置での距離を用い、所定の体積を算出してよい。

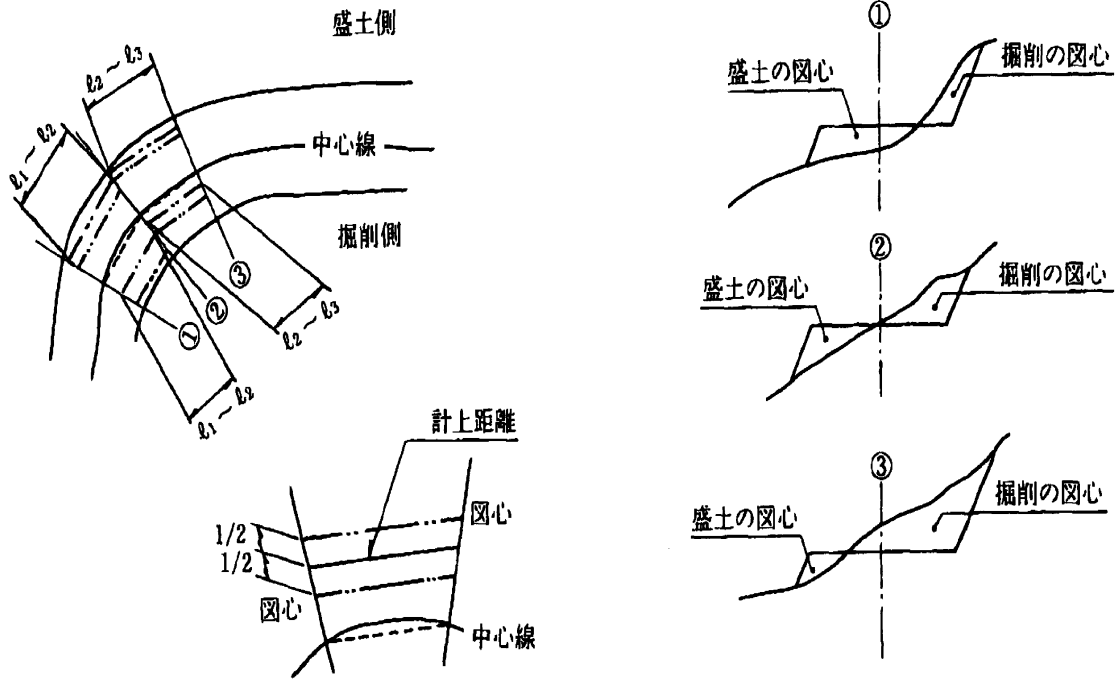
（図1-1参照）

### 6. 構造物の計算に用いる角度

計算に用いる角度は、管水路等線的な工事の延長は「秒」とし、構造物の計算に用いる角度は「分」まで、円周率、法長、乗率、三角関数及び弧度は四捨五入して少数第3位とする。

7. 分数は、約分せず分子分母にその値を求めた後に除法を行うものとし、四捨五入により位止めとするものとする。

図 1-1 曲線半径  $R < 50\text{m}$  の場合の距離



### 1-3 数量計算の単位及び数値

数量計算に用いる単位及び数値は、表1-1とし、数値以下の数値は、有効数値1位（有効数値2位を四捨五入）を数値とするものとする。

なお、表にないものは表1-1に準ずるものとする。

表1-1 数量計算の単位及び数値

項目	種別	単位	数値	摘要
土工量	距離	m	小数位以下1位止	2位四捨五入
	高	m	〃 1 〃	2 〃
	幅	m	〃 1 〃	2 〃
	断面積	m <sup>2</sup>	〃 1 〃	2 〃
	平均断面積	m <sup>2</sup>	〃 2 〃	3 〃
	土量	m <sup>3</sup>	〃 1 〃	2 〃
法面積	距離	m	小数位以下1位止	2位四捨五入
	法長	m	〃 1 〃	2 〃
	平均法長	m	〃 2 〃	3 〃
	面積	m <sup>2</sup>	〃 1 〃	2 〃
コンクリートブロック (石)積(張)面積	距離	m	小数位以下1位止	2位四捨五入
	法長	m	〃 1 〃	2 〃
	平均法長	m	〃 2 〃	3 〃
	面積	m <sup>2</sup>	〃 1 〃	2 〃
コンクリート・ アスファルト 体積	幅	m	小数位以下2位止	3位四捨五入
	高	m	〃 2 〃	3 〃
	長	m	〃 2 〃	3 〃
	体積	m <sup>3</sup>	〃 1 〃	2 〃
型枠面積	幅	m	小数位以下2位止	3位四捨五入
	高	m	〃 2 〃	3 〃
	長	m	〃 2 〃	3 〃
	面積	m <sup>2</sup>	〃 1 〃	2 〃
鉄筋質量	φ径	mm	整数	1本当り質量は 小数2位止 四捨五入
	単位質量	kg/m	小数位以下3位止 有効数字3桁	
	質量	kg	整数位止	1位四捨五入
足場・支保	幅	m	小数位以下1位止	2位四捨五入
	高	m	〃 1 〃	2 〃
	距離	m	〃 1 〃	2 〃
	面積	掛m <sup>2</sup>	整数位止	1 〃
	体積	空m <sup>3</sup>	〃	1 〃
粗朶沈床等面積	幅	m	小数位以下1位止	2位四捨五入
	長	m	〃 1 〃	2 〃
	面積	m <sup>2</sup>	〃 1 〃	2 〃
舗装面積	幅	m	小数位以下2位止	3位四捨五入
	距離	m	〃 1 〃	2 〃
	面積	m <sup>2</sup>	〃 1 〃	2 〃
区画線	幅	m	小数位以下2位止	3位四捨五入
	延長	m	〃 1 〃	2 〃
トンネル断面積	幅	m	小数位以下2位止	3位四捨五入
	高	m	〃 2 〃	3 〃
	長	m	〃 2 〃	3 〃
	断面積	m <sup>2</sup>	〃 2 〃	3 〃

項目	種別	単位	数 位	摘 要
鋼材質量	幅	m	小数位以下3位止	4位四捨五入
	高	m	” 3 ”	4 ”
	長	m	” 3 ”	4 ”
	質量	kg	整数位止	但し鉄筋は cm止め(四捨五入)とする 1位四捨五入
ボルト質量	単位質量	g/本	整数位止	1位四捨五入
	本数	本	整数	
	質量	kg	整数位止	1位四捨五入
塗布面積	幅	m	小数位以下3位止	4位四捨五入
	高	m	” 3 ”	4 ”
	長	m	” 3 ”	4 ”
	面積	m <sup>2</sup>	” 1 ”	2 ”

(注) 数量計算書と明細書では単位が異なる場合があるため各々の単位を確認のうえ整理されたい。

#### 1-4 設計書明細数量の単位及び数値

設計書（積算書）明細書計上数量は、数量計算で求めた数量を、表1-2に示す数値に四捨五入した数値とする。

表1-2 明細数量の単位及び数量計上の数値

工種	種別	細別	単位	明細書計上数値	
土工	掘削工	土砂掘削、軟岩掘削、硬岩掘削	m <sup>3</sup>	100m <sup>3</sup> 未満 単位止	
	盛土工	流用土盛土、発生土盛土、採取土盛土、購入土盛土	m <sup>3</sup>	ただし、100m <sup>3</sup> 以上1,000m <sup>3</sup> 未満及び岩石の場合は10m <sup>3</sup> 単位とする	
	路体盛土工	流用土路体、発生土路体、採取土路体、購入土路体	m <sup>3</sup>	1,000m <sup>3</sup> 以上は100m <sup>3</sup> 単位とする	
	路床盛土工	流用土路床、発生土路床、採取土路床、購入土路床	m <sup>3</sup>	する	
	整形仕上げ工	法面整形（掘削部）、法面整形（盛土部）	m <sup>2</sup>	10m <sup>2</sup> 単位とする 100m <sup>2</sup> 未満 単位止	
	作業残土処理工	作業残土処理	m <sup>3</sup>	100m <sup>3</sup> 未満 単位止	
	作業土工	床掘、埋戻	m <sup>3</sup>	ただし、100m <sup>3</sup> 以上1,000m <sup>3</sup> 未満及び岩石の場合は10m <sup>3</sup> 単位とする 1,000m <sup>3</sup> 以上は100m <sup>3</sup> 単位とする	
共通工	植生工	種子散布、客土吹付、植生基材吹付、植生マット、植生シート、繊維ネット、筋芝、芝付、人工芝付	m <sup>2</sup>	10m <sup>2</sup> 単位とする 100m <sup>2</sup> 未満 単位止	
	法面吹付工	モルタル吹付、コンクリート吹付	m <sup>2</sup>		
	法枠工	現場打法枠、吹付枠、プレキャスト法枠	m <sup>2</sup>		
	法面工	アンカー		本	単位止
		受圧版		枚	単位止
		柵工		m	10m未満 小数点以下1位止 10m以上 単位止
	かご工	じゃかご、ふとんかご	m	単位止	
	石・ブロック積（張）工	コンクリートブロック基礎、石積基礎		m	単位止
		各種石・ブロック積（張）		m <sup>2</sup>	単位止
		裏込材、天端コンクリート		m <sup>3</sup>	単位止
現場打擁壁工	現場打小型擁壁		m	単位止	
プレキャスト擁壁工	プレキャストL型擁壁		m	単位止	
共通工	補強土壁工	補強土壁基礎		m	単位止
		補強土壁		m <sup>2</sup>	単位止
	矢板工	コンクリート矢板		枚	単位止
	切断工	ガス切断		m	10m未満 小数点以下1位止 10m以上 単位止
	付帯工	水抜きパイプ		箇所	単位止
通気孔、ステップ			個	単位止	
地盤改良工	路床安定処理工	安定処理		m <sup>2</sup>	単位止
	表層安定処理	サンドマット		m <sup>3</sup>	単位止 厚みを指定する場合はm <sup>2</sup> とする
		安定シート・ネット		m <sup>2</sup>	単位止
	バーチカルドレーン工	サンドドレーン、袋詰式サンドドレーン、ペーパードレーン		本	単位止
	締固め改良工	サンドコンパクションパイル		本	単位止

工 種	種 別	細 別	単位	明細書計上數位
地盤改良工	固結工	粉体噴射攪拌、高圧粉体噴射攪拌、セメントミルク攪拌、スラリー攪拌、消石灰パイル、薬液注入	本	単位止
		中層混合処理	m <sup>3</sup>	10m <sup>3</sup> 未満 小数点以下1位止 10m <sup>3</sup> 以上 単位止
構造物撤去工	構造物取壊し工	コンクリート構造物取壊し、	m <sup>3</sup>	10m <sup>3</sup> 未満 小数点以下1位止 10m <sup>3</sup> 以上 単位止
		舗装版破碎工、舗装切断工、吹付法面取壊し、石積み取壊し	m <sup>2</sup>	10m <sup>2</sup> 未満 小数点以下1位止 10m <sup>2</sup> 以上 単位止
		殻運搬、殻運搬・処理	m <sup>3</sup>	10m <sup>3</sup> 未満 小数点以下1位止 10m <sup>3</sup> 以上 単位止
コンクリート工	コンクリート工	基礎材	m <sup>2</sup>	10m <sup>2</sup> 未満 小数点以下1位止 10m <sup>2</sup> 以上 単位止
		裏込碎石	m <sup>3</sup>	単位止
		基礎コンクリート	m	単位止
		均しコンクリート、コンクリート、小口止コンクリート、防水モルタル	m <sup>3</sup>	10m <sup>3</sup> 未満 小数点以下1位止 10m <sup>3</sup> 以上 単位止
		鉄筋	t	1ton未満 小数点以下3位止 1ton以上 小数点以下2位止
		型枠	m <sup>2</sup>	10m <sup>2</sup> 未満 小数点以下1位止 10m <sup>2</sup> 以上 単位止
		目地材、吸出し防止材、収縮目地	m <sup>2</sup>	単位止
		止水板	m	小数点以下1位止
基礎工	既製杭工	既製コンクリート杭、カットオフ、鋼管杭、	本	単位止
		場所打杭工	場所打杭	本
	準備・処理工	やぐら	回	単位止
		杭土処理	m <sup>3</sup>	100m <sup>3</sup> 単位とする 100m <sup>3</sup> 未満 単位止
フリーム類据付工	水路工	鉄筋コンクリートU形、鉄筋コンクリートフリーム、鉄筋コンクリートベンチフリーム、鉄筋コンクリート大型フリーム、コルゲートフリーム、鉄筋コンクリート柵渠、プレキャストボックス、鉄筋コンクリート側溝、L形側溝、自由勾配側溝	m	小数点以下1位止
		鉄筋コンクリートL形ブロック	個	単位止
排水路工	排水路工	分水槽、マンホール	箇所	単位止
		蓋、側溝蓋	枚	単位止
		アンダードレーン、サイドドレーン	m	小数点第1位止
		排水材設置工	m	小数点第1位止
		ウィープホール、ドレーン流出弁	箇所	単位止
		土水路	m	単位止
河川構造物	覆土工	採取土覆土、購入土覆土	m <sup>3</sup>	100m <sup>3</sup> 未満 単位止 ただし、100m <sup>3</sup> 以上1,000m <sup>3</sup> 未満及び岩石の場合は10m <sup>3</sup> 単位とする 1,000m <sup>3</sup> 以上は100m <sup>3</sup> 単位とする
		海岸コンクリートブロック工	個	単位止
	消波根固めブロック	消波ブロック製作、	個	単位止

工種	種別	細別	単位	明細書計上數位
河川構造物	工	根固めブロック製作・据付		
	捨石工	捨石	m <sup>3</sup>	単位止
管水路工	管体基礎工	砂基礎、碎石基礎、 コンクリート基礎	m <sup>3</sup>	10m <sup>3</sup> 未満 小数点以下1位止 10m <sup>3</sup> 以上 単位止
		管体工	硬質ポリ塩化ビニル管、 強化プラスチック複合管、 ダクタイル鋳鉄管、 炭素鋼鋼管、 鋼管、 遠心力鉄筋コンクリート管	m
		硬質ポリ塩化ビニル管継手材	個	単位止
		異形管、継輪	本	単位止
		弁類	基	単位止
道路工	舗装準備工	不陸整正	m <sup>2</sup>	単位止
	舗装工	下層路盤、上層路盤、基層、中間層、 表層、敷砂利	m <sup>2</sup>	10m <sup>2</sup> 未満 小数点以下1位止 10m <sup>2</sup> 以上 単位止
	区画線工	区画線、区画線消去	m	10m未満 小数点以下1位止 10m以上 単位止
付属施設	落石防止網工	落石防止網（金網＋ロープ）	m <sup>2</sup>	10m <sup>2</sup> 単位とする 100m <sup>2</sup> 未満 単位止
		落石防止網（アンカー）、 落石防止網（ポケット支柱）	箇所	単位止
	落石防止柵	落石防護柵（支柱・金網）	m	単位止
		落石防護柵（ステーロープ）	本	単位止
	安全施設工	ガードレール、ガードケーブル、 ガードパイプ、横断・転落防止柵、 ネットフェンス	m	10m未満 小数点以下1位止 10m以上 単位止
		フェンス扉	組	単位止
	標識工	路側標識	基	単位止
		標識板	枚	単位止
	縁石工	アスファルトカーブ、 境界ブロック	m	10m未満 小数点以下1位止 10m以上 単位止
	境界工	境界杭	本	単位止
	付属物工	視線誘導標	本	単位止
	埋設物表示工	埋設物表示テープ	m	単位止
橋梁工	橋梁工	桁架設	本	単位止
		横組	m <sup>3</sup>	10m <sup>3</sup> 未満 小数点以下1位止 10m <sup>3</sup> 以上 単位止
		横締めケーブル、簡易ゴム支承、 場所打地覆	m	小数点1位止
		横締め緊張、落橋防止装置	箇所	単位止
		ゴム支承、大型ゴム支承	個	単位止
		調整コンクリート舗装	m <sup>2</sup>	10m <sup>2</sup> 未満 小数点以下1位止 10m <sup>2</sup> 以上 単位止
	橋梁仮設工	桁下足場、PC防護	m <sup>2</sup>	単位止
側部足場		m	単位止	
登り栈橋		箇所	単位止	
ほ場整備工	整地工	表土扱い、基盤造成・畦畔築立、 雑物除去	ha	小数点2位止
		筆外運土	m <sup>3</sup>	100m <sup>3</sup> 未満 単位止 100m <sup>3</sup> 以上 有効数字3桁 (最大100m <sup>3</sup> 単位止)
	進入路工	進入路	箇所	単位止
	用排水路工	呑口・吐口トランシジョン、柵、 水甲、田面排水口	箇所	単位止

工 種	種 別	細 別	単位	明細書計上數位
ほ場整備工		吸水渠、暗渠排水、集水渠、捕水渠、自動埋設暗渠、用水取水管	m	10m未満 小数点以下1位止 10m以上 単位止
		弾丸暗渠	ha	小数点2位止
農用地造成工	盛土工	堤体盛土、盛土法面転圧	m <sup>3</sup>	100m <sup>3</sup> 未満 単位止 ただし、100m <sup>3</sup> 以上1,000m <sup>3</sup> 未満及び岩石の場合は10m <sup>3</sup> 単位とする 1,000m <sup>3</sup> 以上は100m <sup>3</sup> 単位とする
		用排水路工	集水渠	m
	造成工	集水路、急流工、引き込み管	m	小数点1位止
		表土扱い、基盤整地、耕起深耕、石礫除去、土壌改良材散布、有機資材散布、砕土、心土破碎、雑物除去	ha	小数点2位止
	畑面保全工	基盤造成（土砂）、基盤造成（軟岩）	m <sup>3</sup>	100m <sup>3</sup> 未満 単位止 100m <sup>3</sup> 以上 有効数字3桁（最大100m <sup>3</sup> 単位止）
		承水路	m	小数点1位止
トンネル工	土工	畑面植生	ha	小数点2位止
		トンネル掘削	m	小数点1位止
トンネル工	土工	ずり処理	m <sup>3</sup>	100m <sup>3</sup> 未満 単位止 ただし、100m <sup>3</sup> 以上1,000m <sup>3</sup> 未満及び岩石の場合は10m <sup>3</sup> 単位とする 1,000m <sup>3</sup> 以上は100m <sup>3</sup> 単位とする
		覆工コンクリート	m	小数点1位止
	鉄筋	t	1ton未満 小数点以下3位止 1ton以上 小数点以下2位止	
	止水板	箇所	単位止	
	裏込グラウト	m <sup>3</sup>	10m <sup>3</sup> 未満 小数点以下1位止 10m <sup>3</sup> 以上 単位止	
地すべり防止工	地すべり防止工	集水井、集水柵	基	単位止
		振止コンクリート、面壁工	箇所	単位止
		水抜きボーリング、山腹集排水路、山腹明暗渠、山腹暗渠	m	小数点1位止
		ボーリングマシン移設、やぐら	回	単位止
		抑止杭	本	単位止
復旧工	復旧工	畦畔復旧	m	10m未満 小数点以下1位止 10m以上 単位止
		表土掘削・埋戻	m <sup>2</sup>	単位止
コンクリート補修工	ひび割れ補修工	ひび割れ表面処理、ひび割れ注入、ひび割れ充填	m	小数点以下1位止
	目地補修工	成型ゴム目地、充填目地	m	小数点以下1位止
	既設水路断面修復・表面被覆工	高圧洗浄工、断面修復工、表面被覆工	m <sup>2</sup>	10m <sup>2</sup> 未満 小数点以下1位止 10m <sup>2</sup> 以上 単位止
仮設工	仮設工	足場	掛m <sup>2</sup>	単位止
		支保	空m <sup>3</sup>	単位止
		敷鉄板	m <sup>2</sup>	単位止
		仮設鋼矢板、鋼矢板、鋼矢板引抜	枚	単位止
		仮設H鋼杭	本	単位止
		仮設タイロッド・腹起し、切梁・腹起し	t	小数点以下2位止
		横矢板	m <sup>2</sup>	単位止

工 種	種 別	細 別	単位	明細書計上數位	
仮設工	仮設工	たて込み簡易土留	m	単位止	
		油圧式杭圧入引抜機据付・解体	回	単位止	
		締切盛土、中詰盛土	m <sup>3</sup>	100m <sup>3</sup> 未満 単位止 ただし、100m <sup>3</sup> 以上1,000m <sup>3</sup> 未満及び岩石の場合は10m <sup>3</sup> 単位とする 1,000m <sup>3</sup> 以上は100m <sup>3</sup> 単位と する	
		土のう	m <sup>3</sup>	100m <sup>3</sup> 未満 小数点以下1位止 100m <sup>3</sup> 以上 単位止	
		大型土のう	袋	単位止	
		工事用道路	m	単位止	
		工事用道路補修	路線	単位止	
		仮設舗装	m <sup>2</sup>	10m <sup>2</sup> 未満 小数点以下1位止 10m <sup>2</sup> 以上 単位止	
		仮設区画線	m	10m未満 小数点以下1位止 10m以上 単位止	
		仮橋上部	t	小数点以下2位止	
		仮橋下部	橋	単位止	
		仮橋高欄	m	10m未満 小数点以下1位止 10m以上 単位止	
		仮橋覆工板	m <sup>2</sup>	単位止	
		仮橋コンクリート基礎	箇所	単位止	
	排水処理工	排水ドレーン、土水路（仮設）	m	小数点以下1位止	
		排水ポンプ	箇所	単位止	
		ウェルポイント	本	単位止	
		重建設機械分解・組立・輸送	台	単位止	
	設備工	受電設備、配電設備 トンネル受電設備、トンネル配電設備 トンネル照明設備、トンネル送気設備 トンネル軌道設備、トンネル換気設備 トンネル給水設備、トンネル排水設備	式	単位止	
		スライディングフォーム組立解体	基	単位止	
	共通仮設費 (積上げ)	運搬費	仮設材輸送	t	小数点以下2位止
		準備費	木根等処分	m <sup>3</sup>	単位止
			伐開・除根	t	小数点以下1位止
			ha	小数点以下2位止	
役務費		電力基本料金	式	単位止	
技術管理費		溶接試験、継目試験	箇所	単位止	
		歩掛調査	式	単位止	
	平板載荷試験、土質試験	回	単位止		

(注) 1. この表にないものについては、類似するものを準用するものとする。

2. 単位の参考例

○小数点以下1位止（小数点2位四捨五入）	1.23 m <sup>2</sup> → 1.2 m <sup>2</sup>
	4.56 m <sup>2</sup> → 4.6 m <sup>2</sup>
○単位止（小数点1位四捨五入、 但し1に満たないものは切り上げ）	0.4 m <sup>2</sup> → 1 m <sup>2</sup>
	1.2 m <sup>2</sup> → 1 m <sup>2</sup>
	45.6 m <sup>2</sup> → 46 m <sup>2</sup>
○有効数字3桁（有効数字4桁四捨五入）	123.4 m <sup>2</sup> → 123 m <sup>2</sup>
	2,345.6 m <sup>3</sup> → 2,350 m <sup>3</sup>
○最大100 m <sup>3</sup> 単位止（整数2位四捨五入）	12,345.6 m <sup>3</sup> → 12,300 m <sup>3</sup>
	123,456.7 m <sup>3</sup> → 123,500 m <sup>3</sup>

3. 数量計算は算式によるほか、図上計算または実物測定によることができる。この場合、原則として縮尺図又は実測略図を数量計算書に添付するものとする。

## 1-5 歩掛単価表等の単位及び数値

歩掛単価表等における単位及び数値は、表1-3に示すものとする。

表1-3 歩掛単価表等の単位及び数値

項目	種別	単位	数値	摘要
労務	一般労務	人	小数位以下2位止	3位四捨五入
	運転労務	人	〃 2 〃	3 〃
機械経費	機械経費(時間)	h	小数位以下1位止	2位四捨五入
	機械経費(日)	日	〃 2 〃	3 〃
	燃料	L	有効数字2桁(注)	四捨五入
材料	一般資材(指定のないもの)	—	小数位以下1位止	2位四捨五入
その他	1日当り作業量	—	小数位以下1位止	2位四捨五入
	補正值・係数	—	小数位以下2位止	3位四捨五入
	電力料金、燃料費	円	小数位以下2位止	3位四捨五入

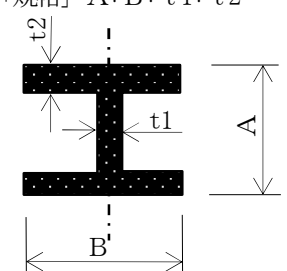
(注) 整数3桁以上は整数止、1未満は小数以下1位止とする。

## 1-6 単位体積質量等

数量計算に用いる各種資材の単位体積質量は表1-4、アスファルト混合物の締固め後の密度は表1-5、たて込み簡易土留機材の質量は表1-6を標準とする。

なお、試験等より当該資材の質量等が把握されている場合は、その値を用いることが出来る。

表1-4 各種資材の単位体積質量 (標準値)

名 称	規 格	単 位	単位質量	備 考
土 砂	自然状態	t/m <sup>3</sup>	1.80	
軟岩、岩塊・玉石	自然状態	t/m <sup>3</sup>	2.20	
中硬岩、硬岩	自然状態	t/m <sup>3</sup>	2.50	
コンクリート	無 筋	t/m <sup>3</sup>	2.35	
	有 筋	t/m <sup>3</sup>	2.50	
切込砂利		t/m <sup>3</sup>	2.02	
クラッシュラン		t/m <sup>3</sup>	2.04	
粒度調整碎石		t/m <sup>3</sup>	2.10	
セメント		t/m <sup>3</sup>	3.00	
ソイルセメント		t/m <sup>3</sup>	2.10	
木材		t/m <sup>3</sup>	0.80	
異形棒鋼(SD295A, SD345)	D10	kg/m	0.56	
	D13	kg/m	0.995	
	D16	kg/m	1.56	
	D19	kg/m	2.25	
	D22	kg/m	3.04	
	D25	kg/m	3.98	
	D29	kg/m	5.04	
	D32	kg/m	6.23	
	D35	kg/m	7.51	
	D38	kg/m	8.95	
	D41	kg/m	10.5	
丸鋼(SS400)	φ 13	kg/m	1.04	
	φ 16	kg/m	1.58	
	φ 25	kg/m	3.85	
	φ 32	kg/m	6.31	
H形鋼(幅広)	100*100*6*8	kg/m	16.9	「規格」 A*B*t1*t2 
	125*125*6.5*9	kg/m	23.6	
	150*150*7*10	kg/m	31.1	
	175*175*7.5*11	kg/m	40.4	
	200*200*8*12	kg/m	49.9	
	250*250*9*14	kg/m	71.8	
	300*300*10*15	kg/m	93.0	
	350*350*12*19	kg/m	135.0	
400*400*13*21	kg/m	172.0		
鋼矢板	I A型	kg/m	35.5	400(幅)*85(高)*8.0(厚)
	II型	kg/m	48.0	400*100*10.5
	III型	kg/m	60.0	400*125*13.0
	IV型	kg/m	76.1	400*170*15.5
	V L型	kg/m	105.0	500*200*24.3
(幅広鋼矢板)	VIL型	kg/m	120.0	500*225*27.6
	IIW型	kg/m	61.8	600*130*10.3
	IIIW型	kg/m	81.6	600*180*13.4
	IIIV型	kg/m	106.0	600*210*18.0

名 称	規 格	単 位	単位質量	備 考
(ハット型鋼矢板) //	10H	kg/m	86.4	900*230*10.8
	25H	kg/m	113.0	900*300*13.2
鋼製山留材 (H形鋼)	H-200	kg/m	55.0	
	H-250	kg/m	80.0	
	H-300	kg/m	100.0	
	H-350	kg/m	150.0	
	H-400	kg/m	200.0	
鋼 板	19(厚)*1,524(辺)*6,096(辺)	kg/枚	1,386	
	22*1,524*6,096	kg/枚	1,604	
	25*1,524*6,096	kg/枚	1,823	

表1-5 アスファルト混合物の締固め後密度 (標準値)

混 合 物	施工区分	設 計 密 度 (kg/m <sup>3</sup> )		
		車道及び路肩	歩 道	アスカーブ
粗粒度アスファルト混合物		2,350	2,200	—
密粒度アスファルト混合物		2,350	2,200	—
細粒度アスファルト混合物		2,300	2,150	2,100
開粒度アスファルト混合物		1,940	—	—
瀝青安定処理路盤材		2,350	—	—
グースアスファルト混合物		2,350	—	—

(注) 密粒度アスファルト混合物及び細粒度アスファルト混合物には、それぞれギャップアスファルト混合物を含む。

表1-6 たて込み簡易土留機材の質量

1セットの延長	掘削幅	掘削深	単 位	質 量
30m	3m未満	1.5m	t/セット	9.0
		2.0m	t/セット	12.0
		2.5m	t/セット	14.6
		3.0m	t/セット	18.4
		3.5m	t/セット	23.0
		4.0m	t/セット	32.7
		4.5m	t/セット	38.3
		5.0m	t/セット	46.5
	3m以上	5.5m	t/セット	52.6
		6.0m	t/セット	58.5
		3.0m	t/セット	23.4
		3.5m	t/セット	24.8
		4.0m	t/セット	34.6
		4.5m	t/セット	40.8
15m	3m未満	5.0m	t/セット	47.8
		5.5m	t/セット	56.3
		6.0m	t/セット	62.2
		1.5m	t/セット	4.6
		2.0m	t/セット	6.1
		2.5m	t/セット	7.4
		3.0m	t/セット	9.4
		3.5m	t/セット	11.7

## 1-7 数量計算における留意事項

### (1) 控除不要数量

次に示す数量は、原則として所要構造物の積算数量より控除しなくてよいものとする。

- 1) 盛土中で現地盤線以上の断面積が1 m<sup>2</sup>未満の構造物。
- 2) 石積・ブロック積工の内径φ300 mm以下の排水管及び内空断面積0.1 m<sup>2</sup>以下の暗渠。
- 3) コンクリート構造物内の鉄筋、土留材、支保材及びスペーサーブロック。
- 4) コンクリート構造物の面取り。
- 5) コンクリート構造物の伸縮目地の間隔及び止水板。
- 6) コンクリート構造物内のステップ等埋込み金具。
- 7) コンクリート構造物内の内径φ300 mm以下の管類。但し、スラストブロック等で管等の空間比率が大きい場合は除く。
- 8) 基礎材（均しコン含む）中の径30 cm以下の杭及び洞木
- 9) 材のボルト孔及びアンカー孔。
- 10) その他、記1)～8)に準じると判断されるもの。

### (2) 加算不要数量

次に示す数量は、原則として所要構造物の積算数量に加算しないものとする。

- 1) 発注者が当該構造物の品質・形状等が不相当と認め解体・撤去を命じた構造物。
- 2) 型枠の余裕面積。
- 3) 積算歩掛等において考慮されているコンクリートまたは鉄筋等の材料損失量。
- 4) 鉄筋の組立・据付に要したタイクリップ等。
- 5) 管水路工事における管接合箇所の継手掘りに係る数量。
- 6) その他、上記1)～5)に準じると判断されるもの。

## 1-8 数量の算出について

各工種の数量は、各章の記載内容により算出するものとする。  
また、数量は、施工箇所、構造物ごとに数量をとりまとめるものとする。

なお、各章における「数量算出項目区分一覧表」に記載されている「○」、「×」が意味する内容は次の通りである。

「○」…数量算出項目の数量を算出するに当たって、○の区分については考慮する必要があることを示す。

「×」…数量算出項目の数量を算出するに当たって、×の区分については考慮する必要があることを示す。

## 第2章 土 工

2-1	基本事項	
(1)	土及び岩の分類	2-1
(2)	法面勾配	2-4
(3)	床掘幅 (B) 及び床掘余裕幅 (b)	
1)	最小床掘幅	2-6
2)	管水路の床掘幅 (B) 及び床掘余裕幅 (b)	
①	素掘施工の場合 (砂基礎・碎石基礎)	2-6
②	素掘施工の場合 (コンクリート基礎)	2-8
③	土留施工の場合 (砂基礎・碎石基礎)	2-8
④	土留施工の場合 (コンクリート基礎)	2-10
3)	現場打ち構造物等の床掘余裕幅 (b)	
①	素掘施工の場合	2-11
②	土留施工の場合	2-12
4)	土留方式別のB値及びb値の取扱い	2-13
(4)	土量変化率	2-15
2-2	数量算出	
(1)	掘削・床掘	2-16
(2)	盛土・埋戻	2-23
(3)	残土処理	2-28
(4)	整形工	2-29



## 第2章 土 工

### 2-1 基本事項

#### (1) 土及び岩の分類

土質区分は、施工パッケージ型積算基準の1. 土工 ①土量変化率 2. 土量変化率及び4. 土質区分の対応による。

なお、施工パッケージ型積算基準と共通仕様書及び日本統一土質分類法との相関を表2-1及び表2-2に示す。

表2-1 土質分類表 (土 砂)

土 砂	共通仕様書・日本統一土質分類法			
土 質 名	区 分 1		区 分 2	
	土 質 名	粒度組成	土 質 名	粒度組成
砂	砂 {S}	砂分 $\geq$ 礫分 細粒分 $<$ 15% 礫分 $<$ 15%	砂 (S)	細粒分 $<$ 5% 礫分 $<$ 5%
			礫まじり砂 (S-G)	細粒分 $<$ 5% 5% $\leq$ 礫分 $<$ 15%
			細粒分まじり砂 (S-F)	5% $\leq$ 細粒分 $<$ 15% 礫分 $<$ 5%
			細粒分礫まじり砂 (S-FG)	5% $\leq$ 細粒分 $<$ 15% 5% $\leq$ 礫分 $<$ 15%
砂質土	礫質砂 {SG}	砂分 $\geq$ 礫分 細粒分 $<$ 15% 15% $\leq$ 礫分	礫質砂 (SG)	細粒分 $<$ 5% 15% $\leq$ 礫分
			細粒分まじり礫質砂 (SG-F)	5% $\leq$ 細粒分 $<$ 15% 15% $\leq$ 礫分
	細粒分まじり砂 {SF}	砂分 $\geq$ 礫分 15% $\leq$ 細粒分	細粒分質砂 (SF)	15% $\leq$ 細粒分 礫分 $<$ 5%
			礫まじり細粒分質砂 (SF-G)	15% $\leq$ 細粒分 5% $\leq$ 礫分 $<$ 15%
			細粒分質礫質砂 (SFG)	15% $\leq$ 細粒分 15% $\leq$ 礫分
	粘性土	シルト {M}	細粒分 $\geq$ 50%	シルト (低液性限界) (ML)
シルト (高液性限界) (MH)				WL $\geq$ 50%
粘土 {C}		細粒分 $\geq$ 50%	粘土 (低液性限界) (CL)	WL $<$ 50%
			粘土 (高液性限界) (CH)	WL $\geq$ 50%
有機質土 {O}		細粒分 $\geq$ 50%	有機質粘土 (低液性限界) (OL)	WL $<$ 50%
			有機質粘土 (高液性限界) (OH)	WL $\geq$ 50%
	有機質火山灰土 (OV)		有機質で火山灰質である	

土 砂		共通仕様書・日本統一土質分類法		
土 質 名	区 分 1		区 分 2	
	土 質 名	粒度組成	土 質 名	粒度組成
粘性土	火山灰質粘性土 {V}	細粒分 $\geq$ 50%	火山灰質粘性土 (低液性限界) (VL)	WL<50%
			火山灰質粘性土 (I型) (VH1)	50% $\leq$ WL<80%
			火山灰質粘性土 (II型) (VH2)	WL $\geq$ 80%
	高有機質土 {Pt}	有機質を多く 含むもの	泥炭 (Pt)	未分解で繊維質
			黒泥 (Mk)	分解が進み黒色
礫質土	礫 {G}	礫分>砂分 細粒分<15% 砂分<15%	礫 (G)	細粒分<5% 砂分<5%
			砂まじり礫 (G-S)	細粒分<5% 5% $\leq$ 砂分<15%
			細粒分まじり礫 (G-F)	5% $\leq$ 細粒分<15% 砂分<5%
			細粒分砂まじり礫 (G-FS)	5% $\leq$ 細粒分<15% 5% $\leq$ 砂分<15%
	砂礫 {GS}	礫分>砂分 細粒分<15% 15% $\leq$ 砂分	砂質礫 (GS)	細粒分<5% 15% $\leq$ 砂分
			細粒分まじり砂質礫 (GS-F)	5% $\leq$ 細粒分<15% 15% $\leq$ 砂分
	細粒分まじり礫 {GF}	礫分>砂分 15% $\leq$ 細粒分	細粒分質礫 (GF)	15% $\leq$ 細粒分 砂分<5%
			砂まじり細粒分質礫 (GF-S)	15% $\leq$ 細粒分 5% $\leq$ 砂分<15%
			細粒分質砂質礫 (GFS)	15% $\leq$ 細粒分 15% $\leq$ 細粒分

- (注) 1. 上表「区分1」は、共通仕様書3-3-1の「名称 [C] 欄」並びに、日本統一土質分類法 (JGS 0051) での「中分類」を示している。
2. 上表「区分2」は、共通仕様書3-3-1の「摘要欄」並びに、日本統一土質分類法 (JGS 0051) での「小分類」を示している。

表2-2 土質分類表（岩及びその他）

岩及びその他		共通仕様書等	
土質名		説明	摘要
転石混り土		岩塊・玉石（7.5 cm以上）の混入率が30%を超え、50%未満のもの。	玉石混じり土
岩塊・玉石		岩塊・玉石は粒径7.5 cm以上とし、丸みのあるものを玉石とする。 岩塊・玉石（7.5 cm以上）の混入率が50%を超えるもの。	玉石混じり土 岩塊破碎された岩
岩	軟岩Ⅰ	第三紀の岩石で固結の程度が弱いもの。 風化がはなはだしくもろいもの。 指先で離せる程度のもので、クラック間の間隔は1～5 cm程度のもの。 第三紀の岩石で固結の程度が良好なもの。 風化が相当進み、多少変色を伴い軽い打撃により容易に割れるもの、離れやすいもので、亀裂間隔は5～10 cm程度のもの。	
	軟岩Ⅱ	凝灰質で強く固結しているもの。 風化が目に沿って相当進んでいるもの。 亀裂間隔が10～30 cm程度で軽い打撃により離せる程度のもの。 異質の硬い互層をなすもので層面が楽に離し得るもの。	
	中硬岩	石灰岩、多孔質安山岩のように、特にち密でなくても相当の硬さを有するもの。 風化の程度があまり進んでいないもの。 硬い岩石で間隔が30～50 cm程度の亀裂を有するもの。	
	硬岩Ⅰ	花崗岩、結晶片岩などで全く変化していないもの。 亀裂間隔が1m内外で相当密着しているもの。 硬い良好な石材が取り得るようなもの。	

## (2) 法面勾配

### 1) 切土法面 (掘削)

掘削する場合の法面勾配は設計図書によるが、参考として土質別の法勾配を表2-3に示す。

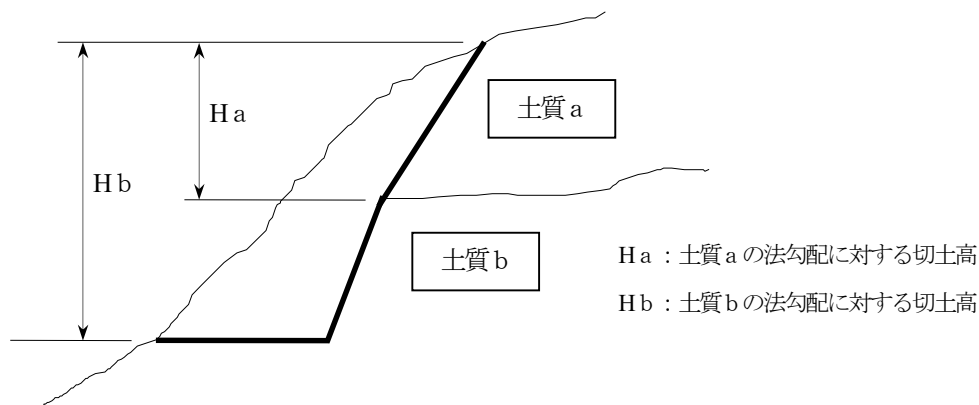
表2-3 土質別切土法面 (掘削) 勾配

地山の土質		切土高	勾配
硬岩			1:0.3 ~ 1:0.8
軟岩			1:0.5 ~ 1:1.2
砂	密実でない粒度分布の悪いもの		1:1.5 ~
砂質土	密実なもの	5m以下	1:0.8 ~ 1:1.0
		5~10m	1:1.0 ~ 1:1.2
	密実でないもの	5m以下	1:1.0 ~ 1:1.2
		5~10m	1:1.2 ~ 1:1.5
砂利 岩塊まじり砂質土	密実なもの、または粒度分布のよいもの	10m以下	1:0.8 ~ 1:1.0
		10~15m	1:1.0 ~ 1:1.2
	密実でないもの、または粒度分布の悪いもの	10m以下	1:1.0 ~ 1:1.2
		10~15m	1:1.2 ~ 1:1.5
粘性土		10m以下	1:0.8 ~ 1:1.2
岩塊混じり 玉石混じりの粘性土		5m以下	1:1.0 ~ 1:1.2
		5~10m	1:1.2 ~ 1:1.5

【出典：「道路土工 (切土工・斜面安定工指針)」P136】

- (注) 1. 上表の標準勾配は地盤条件、切土条件等により適用できない場合があるので「道路土工 (切土工・斜面安定工指針)」本文を参照すること。
2. 土質構成などにより単一勾配としないときの切土高及び勾配の考え方は図2-1を参考とする。
3. 勾配に小段は含めない。
4. 勾配に対する切土高は当該切土法面から上部の全切土高とする。
5. シルトは粘性土として取扱う。
6. 表記載以外の土質は別途考慮する。

図2-1 土質構成により単一勾配としない場合の法勾配



## 2) 切土法面 (床掘)

床掘の場合の法面勾配は、表2-4を標準とする。

表2-4 土質別切土法面 (床掘) 勾配

地 質	法 高	2m未満	2m以上5m未満	5m以上
	岩又は堅い粘土		0~0.1	0~0.3
粘 性 土		0~0.3	0.2~0.5	0.6~
シ ル ト		0.2~0.4	0.3~0.6	1.0~
砂 質 土		0.4~0.6	0.5~1.2	1.2~
砂		1.5	1.5~	—
礫及び礫質土		0.3~0.8	0.6~1.5	—
ゆるんだ地山		1.0	—	—

【出典：土地改良事業計画設計基準及び運用・解説 設計「パイプライン」P553】

- (注) 1. 過去の施工実績より、所定の勾配が把握されている場合は、その勾配を用いる。  
 2. 法面の含水状態、湧水状態及び地表面の状態 (水田、沢等) により本表により難しい場合は、上表の値を適宜増減できる。ただし、労働安全衛生規則の下限を下回ってはならない。  
 3. 切土法面に奥行きが2m以上の水平な小段があるときは、当該段により法高さを算定できる。(労働安全衛生規則第356条の考え方による。)  
 4. 地層が互層になっている場合の勾配の決定方法は、表2-4における主体的な地層で決定する。なお、これにより難しい場合は、次のとおりとする。  
 a. 下層に緩勾配適用土層、上層に急勾配適用土層が位置する場合は、全体の切土勾配は下層の緩勾配で統一する。  
 b. 下層に急勾配、上層に緩勾配土層が位置する場合は、各土層の勾配に基づき決定する。  
 c. 上記のいずれの場合においても切土法高は各地層で考えるのではなく、全体で考えるものとする。

## 3) 盛土法面

盛土の法面勾配は設計図書によるが、参考として土質別の法勾配を表2-5に示す。

表2-5 土質別盛土法面勾配

盛 土 材 料	盛土高	勾 配	摘 要
粒度の良い砂 (S) , 礫及び細粒分混じり礫 (G)	5m以下	1:1.5~1:1.8	( ) の統一分類は代表的なものを参考に示す。
	5~15m	1:1.8~1:2.0	
粒度の悪い砂 (SG)	10m以下	1:1.8~1:2.0	
岩塊(ずりを含む)	10m以下	1:1.5~1:1.8	
	10~20m	1:1.8~1:2.0	
砂質土 (SF) , 硬い粘質土, 硬い粘土 (洪積層の固い粘性土, 粘土, 関東ロームなど)	5m以下	1:1.5~1:1.8	
	5~10m	1:1.8~1:2.0	
火山灰質粘性土 (V)	5m以下	1:1.8~1:2.0	

【出典：「道路土工 (盛土工指針)」P106】

- (注) 1. 上表は、基礎地盤の支持力が十分にあり、基礎地盤からの地下水の流入、あるいは浸水のおそれがなく、水平薄層に敷均し転圧された盛土で、必要に応じて浸食の対策 (土羽土、植生工、簡易な法枠、ブロック張工等による保護工) を施した法面の安定確保に必要な最急勾配を示したものである。  
 2. 盛土高とは、法肩と法尻の高低差をいう。  
 3. すべり等の安定計算により所定の勾配を求めた場合は、その勾配による。

### (3) 床掘幅 (B) 及び床掘余裕幅 (b)

#### 1) 最小床掘幅

施工方法による最小床掘底幅は、表 2-6 を標準とする。

表 2-6 施工方法による最小床掘底幅

施工方法	最小床掘底幅 (mm)
機械施工	500 程度
人力施工	600

【出典：土地改良事業計画設計基準及び運用・解説 設計「パイプライン」P549】

#### 2) 管水路の床掘幅 (B) 及び床掘余裕幅 (b)

##### ① 素掘施工の場合 (砂基礎・碎石基礎)

素掘施工の場合の砂基礎または碎石基礎における各管種の床掘幅 (B) は、表 2-7～表 2-9 を標準とする。なお、設計幅が同表と異なる場合は、設計幅とする。

図 2-2 素掘施工の床掘幅 (砂・碎石基礎)

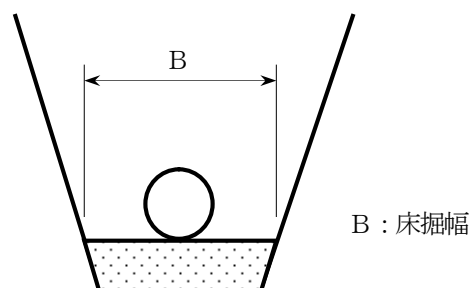


表 2-7 硬質ポリ塩化ビニル管のB値

管径(呼径)	施工方法	人力施工 (mm)	機械施工 (mm)
100mm 以下		600	500
150mm		600	500
200		600	500
250		600	600
300		800	800
350		850	850
400		900	900
450		950	950
500		1,000	1,000
600		1,100	1,100
700		1,200	1,200
800		1,300	1,300

【出典：土地改良事業計画設計基準及び運用・解説 設計「パイプライン」P549】

- (注) 1. 管径 200 mm以下の布設作業は、原則として、溝外作業の場合であるが、溝内で作業する箇所 (空気弁、排泥弁、立上り管、分岐管等) の機械施工のB値は人力施工に準じる。
2. 溝内排水用の側溝幅はB値に含む。

表2-8 コンクリート管のB値

管径(呼径)	施工方法 人力・機械施工 (mm)	管径(呼径)	施工方法 人力・機械施工 (mm)
200mm	850	1,100mm	2,100
250	900	1,200	2,400
300	950	1,350	2,550
350	1,000	1,500	2,700
400	1,050	1,650	2,900
450	1,150	1,800	3,050
500	1,400	2,000	3,300
600	1,500	2,200	3,500
700	1,600	2,400	3,750
800	1,750	2,600	4,000
900	1,850	2,800	4,200
1,000	1,950	3,000	4,450

【出典：土地改良事業計画設計基準及び運用・解説 設計「パイプライン」P550】

- (注) 1. 溝内排水用の側溝幅はB値に含む。  
 2. 管径 450 mm以下で、ブルドーザ等により地表面より転圧する場合は、表2-7の人力施工のB値に準ずる。

表2-9 鋼管・ダクタイル鋳鉄管・強化プラスチック複合管のB値

管径(呼径)	施工方法 人力施工 (mm)	機械施工 (mm)	管径(呼径)	施工方法 人力施工 (mm)	機械施工 (mm)
100mm 以下	600	500	1,000mm	1,800	1,800
150mm	600	500	1,100	1,900	1,900
200	600	600	1,200	2,200	2,200
250	850	850	1,350	2,350	2,350
300	900	900	1,500	2,500	2,500
350	950	950	1,650	2,650	2,650
400	1,000	1,000	1,800	2,800	2,800
450	1,050	1,050	2,000	3,000	3,000
500	1,300	1,300	2,200	3,200	3,200
600	1,400	1,400	2,400	3,400	3,400
700	1,500	1,500	2,600	3,600	3,600
800	1,600	1,600	2,800	3,800	3,800
900	1,700	1,700	3,000	4,000	4,000

【出典：土地改良事業計画設計基準及び運用・解説 設計「パイプライン」P550】

- (注) 1. 鋼管で中間径の場合は直近上位管径のB値を採用する。  
 2. 溝内排水用の側溝幅はB値に含む。  
 3. 管径 150 mm以下の布設作業は、原則として溝外作業であるが、溝内で作業する箇所(空気弁、排泥弁、立上り管、分岐管等)の機械施工のB値は人力施工に準じる。

②素掘施工の場合（コンクリート基礎）

素掘施工の場合のコンクリート基礎における各管種の床掘余裕幅（b）は、表2-10を標準とする。

図2-3 素掘施工の床掘余裕幅（コンクリート基礎）



表2-10 コンクリート基礎のb値

h	b
600 mm未満	450 mm
600 mm以上	500 mm

【出典：土地改良事業計画設計基準及び運用・解説 設計「パイプライン」P551-1】

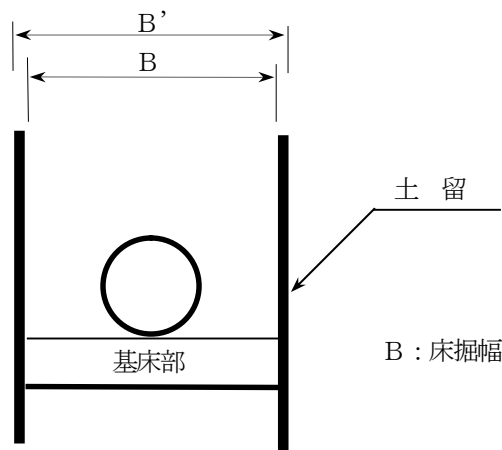
- (注) 1. 溝内排水用の側溝を設ける場合は別途計上する。  
2. 足場が必要な場合は、別途考慮する。

③土留施工の場合（砂基礎・碎石基礎）

土留施工の場合の砂基礎または碎石基礎における各管種の床掘幅（B）は、表2-11～表2-13を標準とする。

なお、設計幅が同表と異なる場合は、設計幅とする。

図2-4 土留施工の床掘幅（砂・碎石基礎）



(注) ただし、鋼矢板土留、たて込み簡易土留の場合、掘削量の計算はB'値を採用する。

表2-11 硬質ポリ塩化ビニル管のB値

管径(呼径)	施工方法	人力施工・機械施工 (mm)
250mm以下		900
300mm		950
350		1,000
400		1,100
450		1,200
500		1,300
600		1,500
700		1,600
800		1,700

【出典：土地改良事業計画設計基準及び運用・解説 設計「パイプライン」P551-1】

- (注) 1. 溝内排水用の側溝幅はB値に含む  
 2. 管径 200 mm以下で、溝内で作業しない箇所（空気弁、排泥弁、立上り管、分岐管等以外）が連続で 30m以上ある場合はB値を 600 mmまで減じることができる。この場合に矢板を引抜く時は、管の浮き上り等の危険を考慮して幅を決定する。

表2-12 コンクリート管のB値

管径(呼径)	施工方法	人力施工 機械施工	管径(呼径)	施工方法	人力施工 機械施工
200 mm		950 mm	1,100 mm		2,500 mm
250		1,000	1,200		2,800
300		1,050	1,350		3,000
350		1,100	1,500		3,150
400		1,150	1,650		3,300
450		1,250	1,800		3,550
500		1,700	2,000		3,800
600		1,800	2,200		4,000
700		1,900	2,400		4,250
800		2,150	2,600		4,500
900		2,250	2,800		4,700
1,000		2,350	3,000		4,950

【出典：土地改良事業計画設計基準及び運用・解説 設計「パイプライン」P551-2】

- (注) 溝内排水用の側溝幅はB値に含む。

表2-13 鋼管・ダクタイル鉄管・強化プラスチック複合管のB値

管径(呼径)	施工方法 人力・機械施工 (mm)	管径(呼径)	施工方法 人力・機械施工 (mm)
100 mm以下	900	1,000 mm	2,200
150mm	900	1,100	2,300
200	900	1,200	2,600
250	950	1,350	2,750
300	1,000	1,500	2,900
350	1,050	1,650	3,050
400	1,100	1,800	3,300
450	1,150	2,000	3,500
500	1,600	2,200	3,700
600	1,700	2,400	3,900
700	1,800	2,600	4,100
800	2,000	2,800	4,300
900	2,100	3,000	4,500

【出典：土地改良事業計画設計基準及び運用・解説 設計「パイプライン」P551-2】

- (注) 1. 鋼管で中間径の場合は直近上位管径のB値を採用する。  
 2. 溝内排水用の側溝幅は、B値に含む。

④土留施工の場合（コンクリート基礎）

土留施工の場合のコンクリート基礎における各管種の床掘余裕幅（b）は、表2-14を標準とする。

図2-5 土留施工の床掘余裕幅（コンクリート基礎）

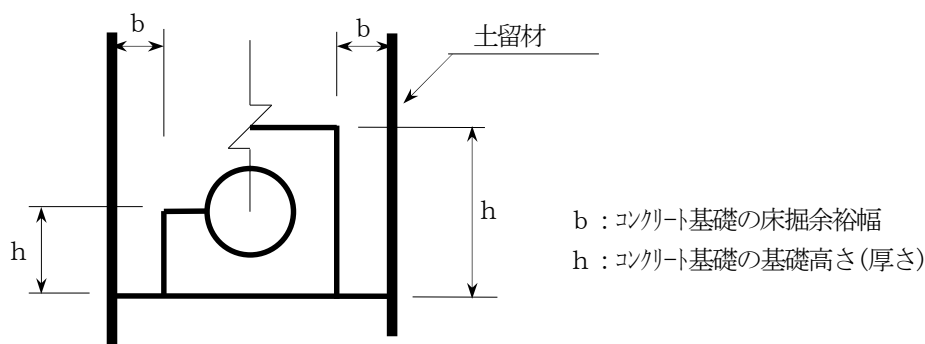


表2-14 コンクリート基礎のb値

h	b
600 mm未満	500 mm
600 mm以上	600mm

【出典：土地改良事業計画設計基準及び運用・解説 設計「パイプライン」P552】

- (注) 溝内排水用の側溝を設ける場合は別途計上する。

### 3) 現場打ち構造物等の床掘余裕幅 (b)

#### ①素掘施工の場合

素掘施工の場合の現場打ち及び二次製品構造物における床掘余裕幅 (b) は、表 2-15～表 2-16 を標準とする。

図 2-6 素掘施工の床掘余裕幅

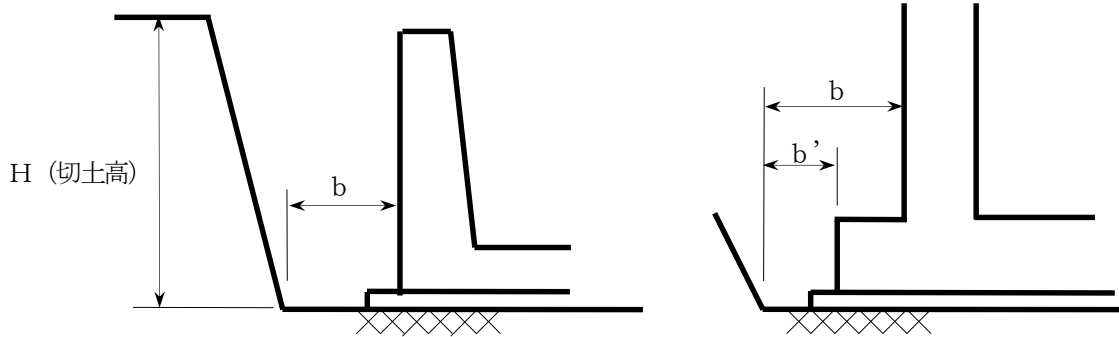


表 2-15 二次製品構造物の b 値

切土高	床掘余裕幅
$H \leq 1.0\text{m}$	$b \geq 300\text{mm}$ 且つ $b' \geq 200\text{mm}$
$H > 1.0\text{m}$	$b \geq 500\text{mm}$ 且つ $b' \geq 200\text{mm}$

(注) 作業上足場等が必要な場合は、別途検討する。

図 2-7 足場設置の場合<参考図>

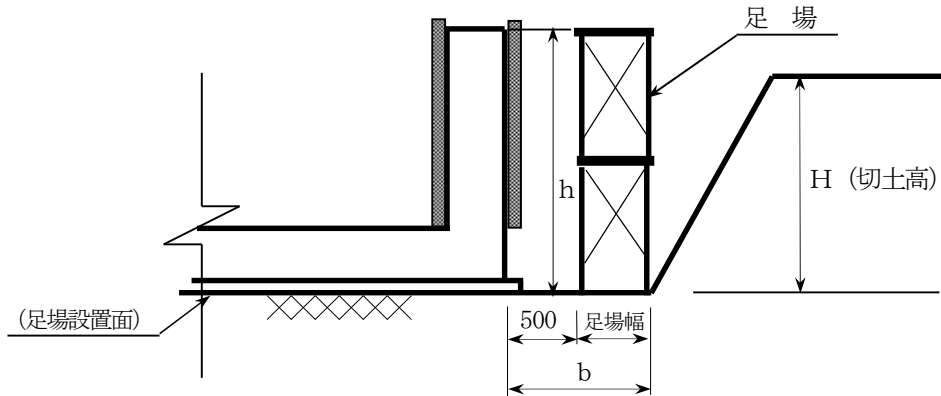


図 2-8 足場設置の場合<参考図> (フーチングのある場合)

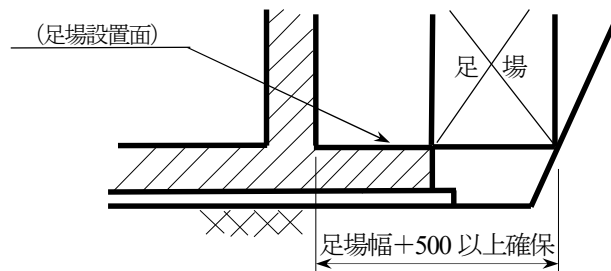


表2-16 現場打ち構造物のb値

切土高	床掘余裕幅
$H < 2.0\text{m}$	$b \geq 500\text{mm}$ 且つ $b' \geq 300\text{mm}$
$H \geq 2.0\text{m}$	$b \geq 1000\text{mm}$ 且つ $b' \geq 300\text{mm}$

- (注) 1. 高さ (h) 2.0m 未満の場合は原則として足場は計上しない。  
 2. 足場を設置する場合は、足場設置面で所用の床掘余裕幅 (b) が確保されるよう計画する。(図2-7参照)  
 3. フーチング (張り出し) のある場合の足場設置面は、フーチング上面とする。(図2-8参照)  
 4. 足場幅は、16-7鋼製足場による。

②土留施工の場合

土留施工の場合の現場打ち及び二次製品構造物における床掘余裕幅 (b) は、表2-17～表2-18を標準とする。

図2-9 土留施工の床掘余裕幅

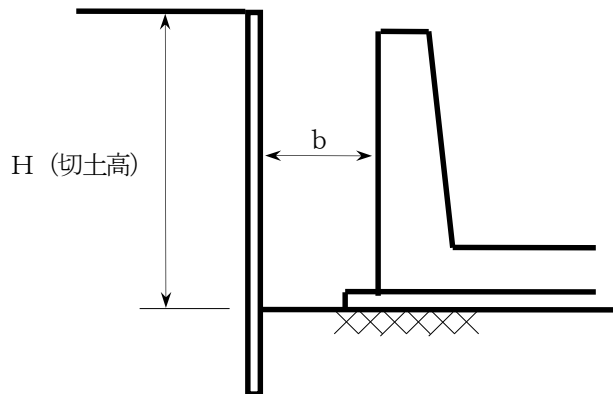


表2-17 二次製品構造物のb値

標準	床掘余裕幅
	$b = 500\text{mm}$

- (注) 1. 排水側溝等については、b値に含むものとするが、湧水等が異常に多い場合は別途考慮するものとする。  
 2. 床掘深さが深く足場が必要な場合には、別途考慮するものとする。

図2-10 足場設置の場合<参考図>

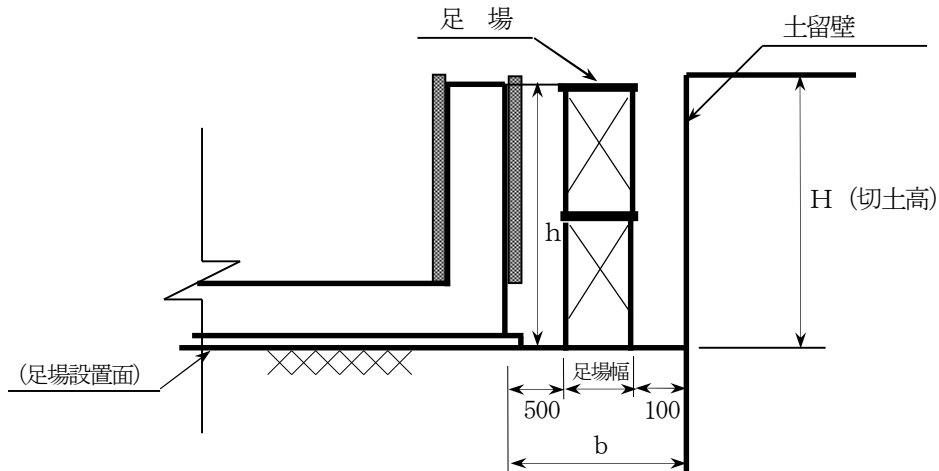


表2-18 現場打ち構造物のb値

構造物の高さ	床掘余裕幅
$h < 2.0\text{m}$	$b = 1000\text{mm}$
$h \geq 2.0\text{m}$	$b = 600\text{mm} + \text{足場幅}$

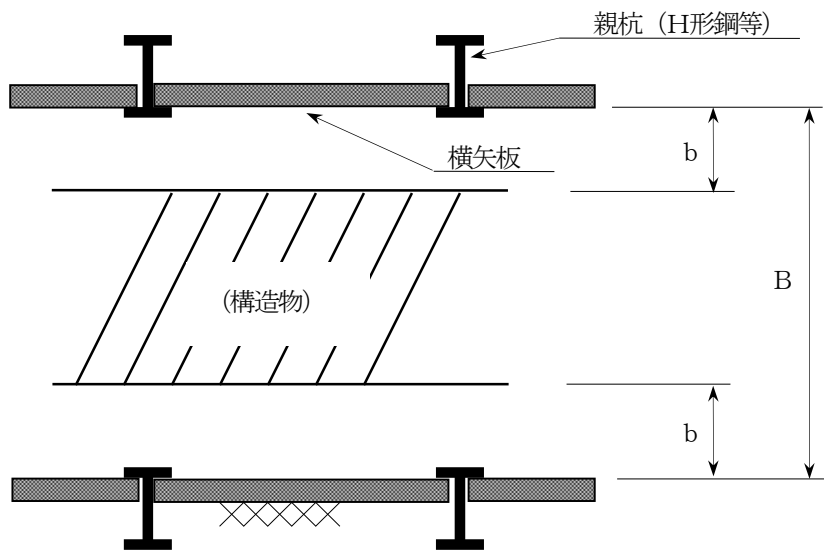
- (注) 1. 高さ (h) 2.0m 未満の場合は原則として足場は計上しない。  
 2. 排水側溝等については、b 値に含むものとするが、湧水等が異常に多い場合は別途考慮するものとする。  
 3. 足場幅は、16-7 鋼製足場による。

4) 土留方式別のB値及びb値の取扱い

各種土留方式の場合の床掘幅 (B) 及び床掘余裕幅 (b) の取扱いは、図2-11~図2-14による。

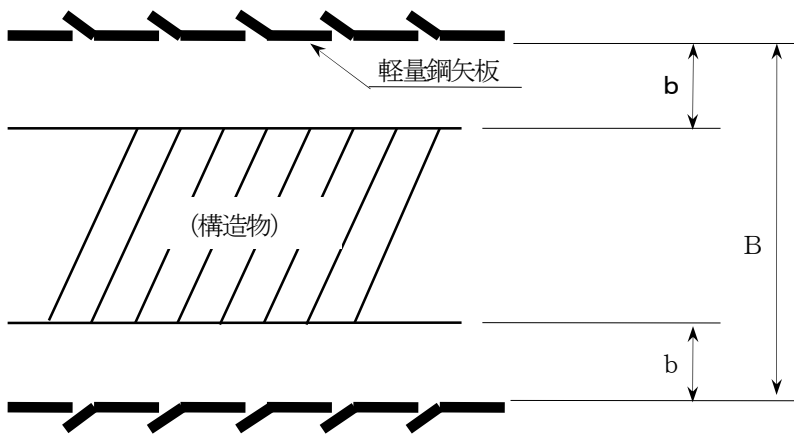
なお、腹起しが構造物の施工に支障となる場合は、図2-15の取扱いとする。

図2-11 親杭横矢板土留の場合



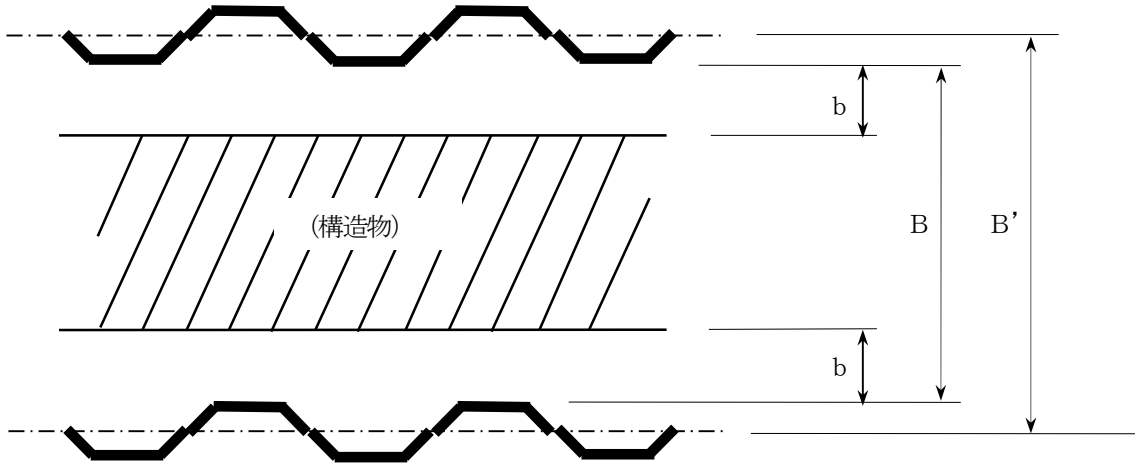
(注) 床掘幅 (B) 及び床掘余裕幅 (b) は、横矢板内面からの幅とする。

図2-12 軽量鋼矢板土留の場合



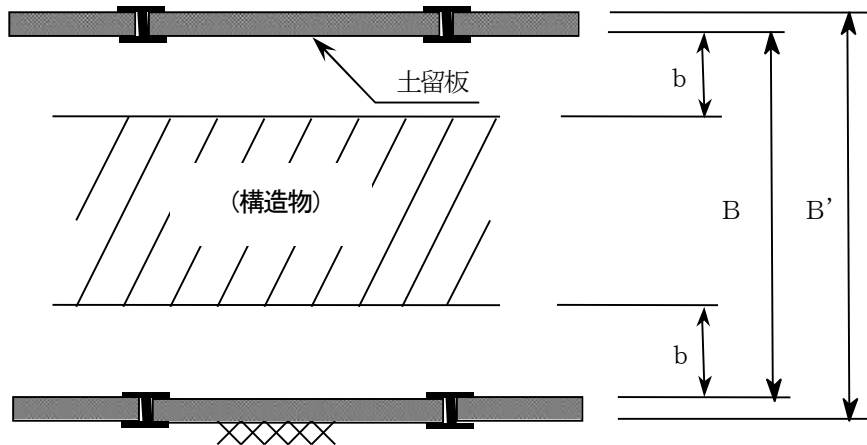
(注) 床掘幅 (B) 及び床掘余裕幅 (b) は、軽量鋼矢板内面からの幅とする。

図2-13 鋼矢板土留の場合



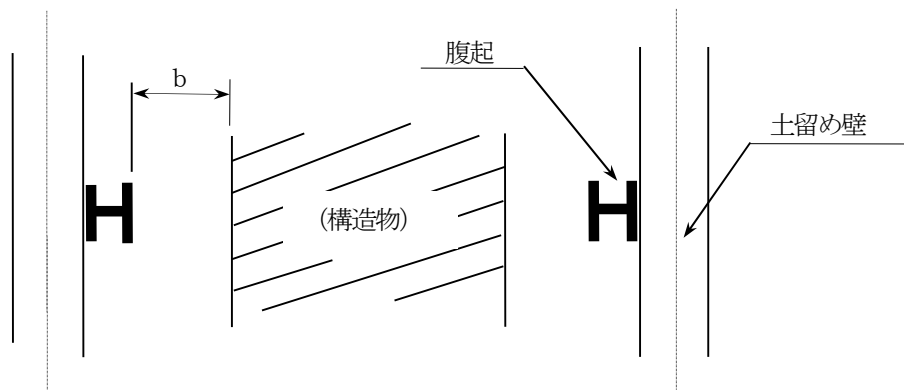
- (注) 1. 床掘幅は、鋼矢板の部材中心線間からの幅 (B') とする。  
 [B' = B + 矢板ウェブ長 × 2]  
 2. 床掘余裕幅 (b) は、鋼矢板内面からの幅とする。

図2-14 たて込み簡易土留の場合



- (注) 1. 床掘幅 (B') は、土留板外面からの幅とする。 [B' = B + 土留板厚 × 2]  
 2. 床掘余裕幅 (b) は、土留板内面からの幅とする。  
 3. 土留め板厚は、掘削深 3.5m以下 65mm × 2 = 130mm、3.5m超え 105mm × 2 = 210mm とする。

図2-15 腹起が構造物施工に支障となる場合の床掘余裕幅



#### (4) 土量変化率

工事において土量操作を行う場合には、土量変化率を考慮する。

各土質による土量変化率の標準を表2-19に示す。なお細分し難いときは、表2-20を使用してよい。

なお、ほ場整備工事及び農用地造成工事は、表2-19によらず、各地区の実態による土量変化率を用いる。

表2-19 土量の変化率

分類名称		変化率L (ほぐした状態)	変化率C (締固め後の状態)
主要区分			
礫質土	礫	1.20	0.95
	礫質土	1.20	0.90
砂質土及び砂	砂	1.20	0.95
	砂質土 (普通土)	1.20	0.90
粘性土	粘性土	1.30	0.90
	高含水比 粘性土	1.25	0.90
転石混り土	転石混り土	1.20	1.00
岩塊・玉石		1.20	1.00
軟岩Ⅰ		1.30	1.15
軟岩Ⅱ		1.50	1.20
中硬岩		1.60	1.25
硬岩Ⅰ		1.65	1.40

- (注) 1. 本表は体積(土量)より求めたL、Cである。  
 2. 土量変化率には、施工中の損失量は含まれない。  
 3. 当該現場の土量変化率が把握されている場合には、その値を用いる。  
 4. 土質及び現場条件等により上記の数値を使用できない場合は、別途検討する。

表2-20 土量の変化率

分類名称	変化率L (ほぐした状態)	変化率C (締固め後の状態)	1/C	L/C
主要区分				
礫質土	1.20	0.90	1.11	1.33
砂質土及び砂	1.20	0.90	1.11	1.33
粘性土	1.25	0.90	1.11	1.39

- (注) 1. 上表により求めた数値は、小数点以下第3位を四捨五入し2位止めとする。  
 2. 本表は体積(土量)より求めたL、Cである。  
 3. 1/Cは「締固め後の土量」を「地山の土量」に換算する場合に使用する。  
 4. L/Cは「締固め後の土量」を「ほぐした土量」に換算する場合に使用する。

## 2-2 数量算出

数量は、「掘削」、「床掘」、「盛土」、「埋戻」、「残土処理」及び「整形工」に区分し算出する。

### (1) 掘削・床掘

#### 1) 数量算出区分

「掘削」とは、現地盤線から施工基面までの土砂等を掘り下げる箇所であり、埋戻（基礎も含む）を伴わないものである。

また、「床掘」とは、構造物の築造または撤去を目的に、現地盤線または施工基面から土砂等を掘り下げる箇所であり、埋戻（基礎も含む）を伴うものである。

出来高で受け取る断面については掘削とし、出来高が要らないものは床掘とする。

なお、具体的な算出区分の例を図2-16～図2-20に示す。

図2-16 積ブロック擁壁の場合

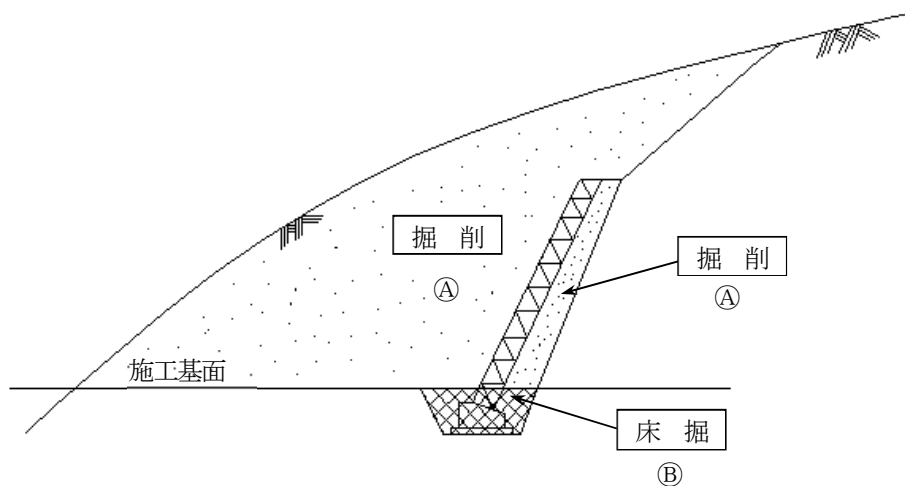
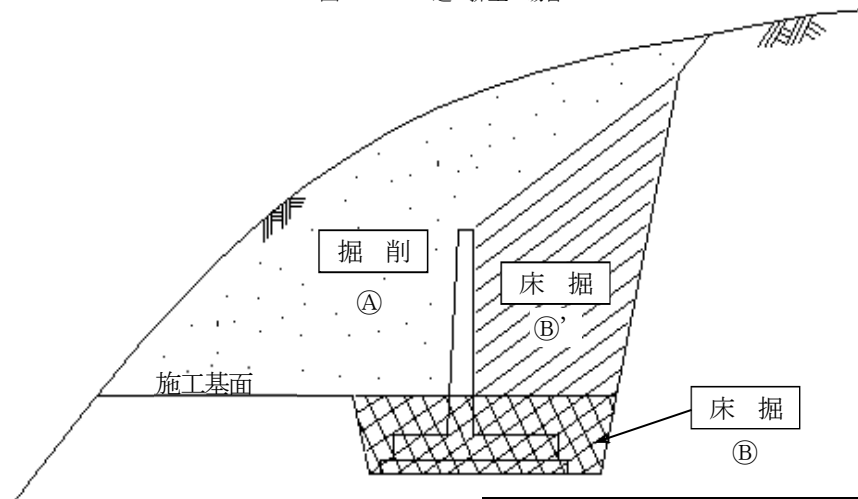


図2-17 逆T擁壁の場合



記号	数量算出項目	実作業
①	掘削	掘削 (地山)
②	床掘	掘削 (床掘)
②'	床掘	掘削 (地山)

※②' は埋戻が伴うため、数量算出項目は床掘として計上するが、積算は掘削 (地山) で行う。

図2-18 農道の場合

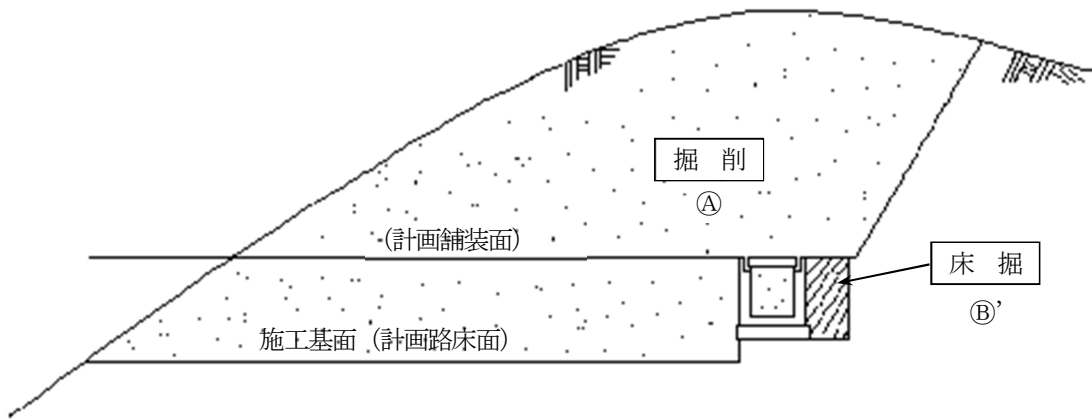


図2-19 開水路の場合

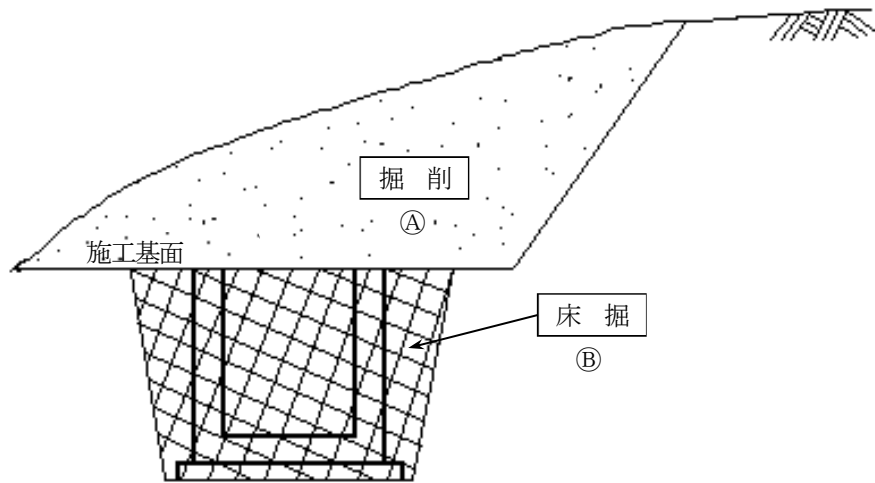
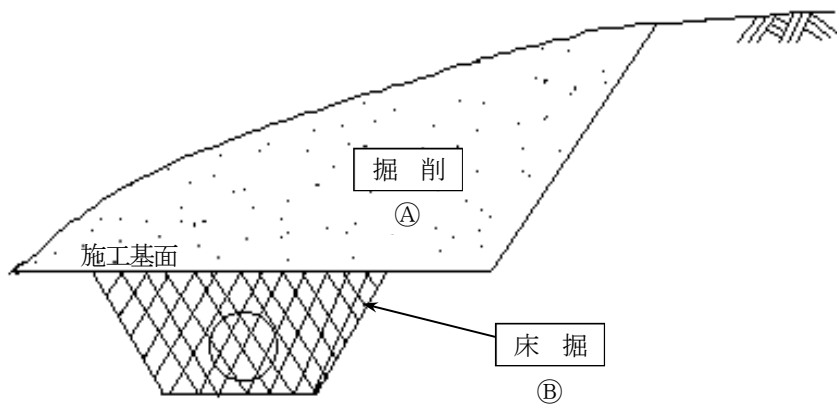


図2-20 管水路の場合



記号	数量算出項目	実作業
Ⓐ	掘削	掘削 (地山)
Ⓑ	床掘	掘削 (床掘)
Ⓑ'	床掘	掘削 (地山)

2) 数量算出項目

掘削または床掘の数量は、次の項目に区分し算出する。

表2-21 数量算出項目区分一覧表

項目	区分	土質	施工形態	構造物	施工幅員	領域	障害の有無	単位	数量	備考
掘削		○	○	○	○	×	○	m <sup>3</sup>		
床掘		○	○	○	×	○	○	m <sup>3</sup>		

表2-22 施工方法・障害の有無・施工幅員区分

土質	施工方法	押土の有無	障害の有無	平均施工幅員	火薬	破砕片除去の有無	集積押土の有無	
土砂	オープンカット	有り	—	—	—	—	—	
		無し	無し	—	—	—	—	
	有り		—	—	—	—	—	
	片切掘削	—	—	—	—	—	—	
	水中掘削	—	—	—	—	—	—	
	現場制約あり	—	—	—	—	—	—	
上記以外 (小規模)	—	—	—	—	—	—	—	
岩塊・玉石	オープンカット	有り	—	—	—	—	—	
		無し	無し	—	—	—	—	
	有り		—	—	—	—	—	
	水中掘削	—	—	—	—	—	—	
現場制約あり	—	—	—	—	—	—		
軟岩	オープンカット	—	無し	—	—	無し	無し	
		—		—	—		有り	
		—		—	—	—	有り	無し
		—		—	20m未満	—	無し	無し
		—		—		—		有り
		—		—		—	有り	無し
		—		—	20m以下	—	—	—
	—	有り	—	—		—		
	片切掘削	—	—	—	—	—	無し	
		—	—	—	—	—	有り	
—		—	—	—	有り	—		
硬岩	オープンカット	—	無し	—	不可	無し	無し	
		—		—			—	有り
		—		—		—	有り	無し
		—		—	—	可	—	—
		—		有り	—	不可	無し	無し
		—			—			有り
	—	—	—		有り		無し	
	片切掘削	—	—	—	不可	無し	無し	
		—	—	—			有り	
		—	—	—	可	無し	無し	
—		—	—	有り				

注) 1. 破砕片除去：大型ブレイカ掘削工法の掘削補助作業であり、掘削箇所の破砕片の取除き、掘削作業面（機械基面）の整地及び浮石除去等の総称

2. 押土の有無

①有り：土砂、岩塊・玉石の場合は、60mまでの運搬を含む。

※なお、下記の条件における掘削の場合は、30mまでの運搬は含まれている。

軟岩：施工数量「7,000m<sup>3</sup>以上」を選択した場合

施工数量「5,000m<sup>3</sup>以上 7,000m<sup>3</sup>未満」かつ平均施工幅員「20m以上」を選択した場合

集積押土「有り」を選択した場合

硬岩：施工方法「オープンカット」かつ火薬使用「可」を選択した場合

集積押土「有り」を選択した場合

①土質区分

土質は、表2-1及び表2-2における施工パッケージ型積算基準等の土質名に基づき、適用する施工パッケージ等の土質区分を考慮し算出する。

②施工形態区分

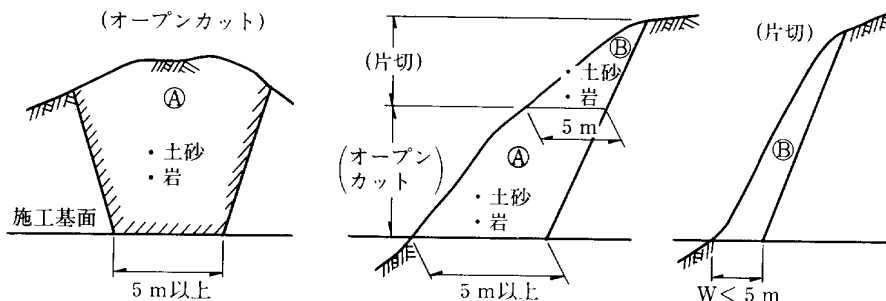
a. 掘削

掘削の施工形態は、「オープンカット」、「片切掘削」、「水中掘削」、「現場制約有り」、「上記以外(小規模)」に区分し算出する。

なお、軟岩又は硬岩のオープンカット、片切掘削の場合は、「破砕片除去の有無」及び「集積押土の有無」を区分して算出する。

また、掘削の施工形態の細別は図2-21のとおりである。

図2-21 掘削施工形態区分



オープンカット	上左図のように、切取面が水平もしくは緩傾斜を成すように施工できる場合で、切取幅5m以上、且つ延長20m以上を標準とする。
片切掘削	上右図及び上中図の(B)領域のように、切取幅5m未満の場合とする。 なお、上中図のような箇所であっても、地形及び工事量等の現場条件を十分考慮の上、前述オープンカット工法が可能と判断される場合は(A)領域、オープンカットを適用する。
水中掘削	土留・仮締切工の施工条件において掘削深さが5mを超える場合、又は掘削深さが5m以内でも土留・仮締切工の切梁等のためバックホウが使用できない場合で水中の掘削積込作業。
現場制約有り	機械施工が困難な場合に適用する。
上記以外(小規模)	標準：1箇所当り施工土量が100m <sup>3</sup> 以下、又は100m <sup>3</sup> 以上で現場が狭隘な場合(平均施工幅が1m未満)。 標準以外：構造物及び建造物等の障害物により施工条件が制限されるような狭隘な場合(平均施工幅が1m未満)、又は1箇所当り施工土量が5m <sup>3</sup> 以下の場合。

b. 床 掘

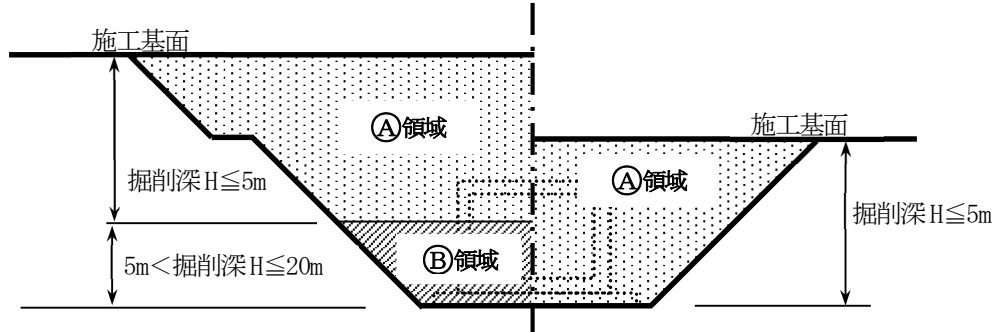
床掘の施工形態は、「標準」、「平均施工幅 1m以上 2m未満」、「上記以外（小規模）」、「掘削深さ 5m超 20m以下」、「掘削深さ 20m超」、「現場制約有り」に区分し算出する。

施工形態区分	区分内容
標準 平均施工幅 1m以上 2m未満 上記以外（小規模）	バックホウを使用する場合に適用する。
掘削深さ 5m超 20m以下 掘削深さ 20m超	クラムシエルを使用する場合に適用する。
現場制約有り	機械施工が困難な場合に適用する。

また、「素掘施工」と「土留施工」に区分し、土留施工の場合は、さらに「自立式土留」、「グラウンドアンカー方式土留」、「切梁腹起方式土留」及び「たて込み簡易土留」に区分し算出する。

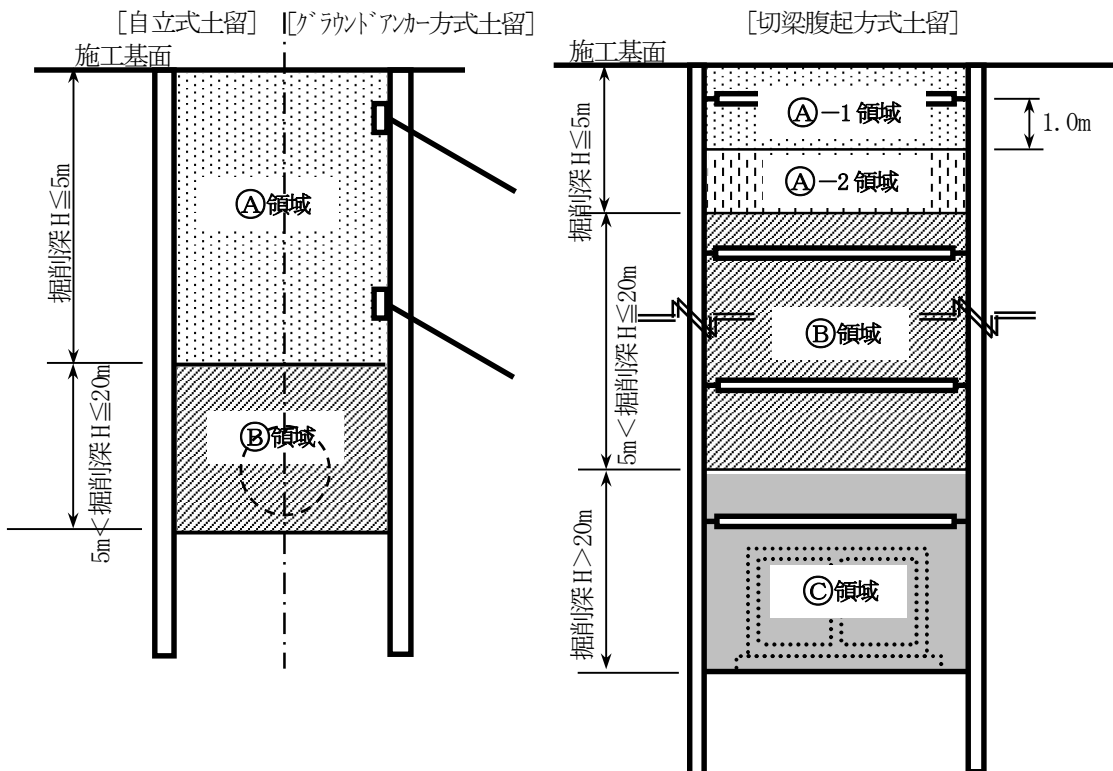
なお、素掘施工と土留施工の細別を図 2-22～図 2-23 に示す。

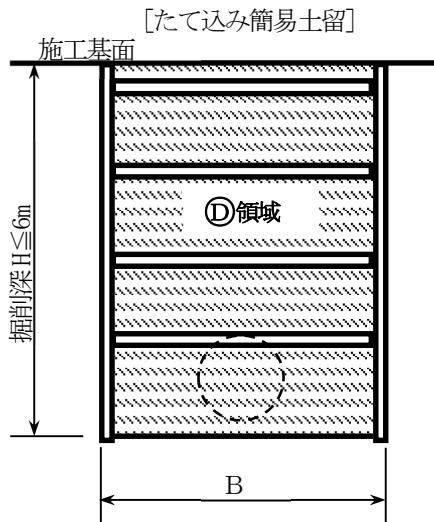
図 2-22 素掘施工の施工形態区分



(注) (B)領域で掘削深Hが20mを超える場合は、さらに区分する。

図 2-23 土留施工の施工形態区分





(注) たて込み簡易土留における④領域は、次の掘削深(H)と掘削幅(B)により区分する。

掘削深H	B
掘削深H ≤ 3 m	0.90 m ≤ B < 1.10 m
掘削深H ≤ 4 m	1.10 m ≤ B < 1.35 m
掘削深H ≤ 6 m	1.35 m ≤ B ≤ 4.70 m

### ③構造物区分

造成目的構造物毎に区分し算出する。

### ④領域区分

図2-22～図2-23に示す領域毎に区分し算出する。

領域区分	区分内容
④領域	施工基面から掘削深Hが5m以内の部分
④-1領域	切梁式土留の場合で、最上段切梁部材中心線より掘削深Hが1m以内の部分
④-2領域	掘削深Hが④-1領域を超え、施工基面から5m以内の部分
⑤領域	施工基面から掘削深Hが5mを超え20m以内の部分
⑥領域	施工基面から掘削深Hが20mを超えた部分
⑦領域	たて込み簡易土留の場合で、施工基面から掘削深Hが6m以内の部分

### ⑤障害の有無区分

以下を参考に障害の有無に区分して算出する。

#### a. 掘削

土砂、岩塊・玉石の場合

無し：構造物及び建造物等の障害物や交通の影響により施工条件が制限されず、連続掘削作業ができる場合

有り：掘削作業において障害物等により施工条件に制限があり（例えば作業障害が多い場合）連続掘削作業ができない場合

掘削深さ5m以内で掘削箇所が地下水位等で排水をせず水中掘削（溝掘り、基礎掘削）を行う場合

軟岩の場合

無し：掘削量が5,000m<sup>3</sup>未満、5,000m<sup>3</sup>以上7,000m<sup>3</sup>未満かつ平均施工幅員20m未満で掘削箇所大型ブレイカが入り作業出来る場合、もしくは掘削量が5,000m<sup>3</sup>以上7,000m<sup>3</sup>未満かつ平均施工幅員20m以上、7,000m<sup>3</sup>以上の場合

有り：掘削量が5,000m<sup>3</sup>未満、5,000m<sup>3</sup>以上7,000m<sup>3</sup>未満かつ平均施工幅員20m未満で掘削箇所大型ブレイカが入れない場合で、掘削箇所の外から作業する場合

硬岩の場合

無し：掘削箇所に大型ブレイカが入り作業できる場合、もしくは火薬を使用する場合

有り：掘削箇所に大型ブレーカが入れない場合で、掘削箇所の外から作業する場合

b. 床 掘

無し：構造物及び建造物等の障害物や交通の影響により施工条件が制限されないオープン掘削の場合

構造物及び建造物等の障害物や交通の影響により施工条件が制限されない矢板のみの土留・仮締切工法掘削の場合

土留・仮締切工の中に切梁・腹越し又は基礎杭等の障害がない場合

有り：床掘作業において、障害物等により施工条件に制限がある場合（例えば作業障害が多い場合）

土留・仮締切工の中に切梁・腹越し又は基礎杭等の障害がある場合

「平均施工幅2 m以上」及び「平均施工幅1 m以上2 m未満」において掘削箇所が地下水位等で排水をせず水中掘削作業を行う場合

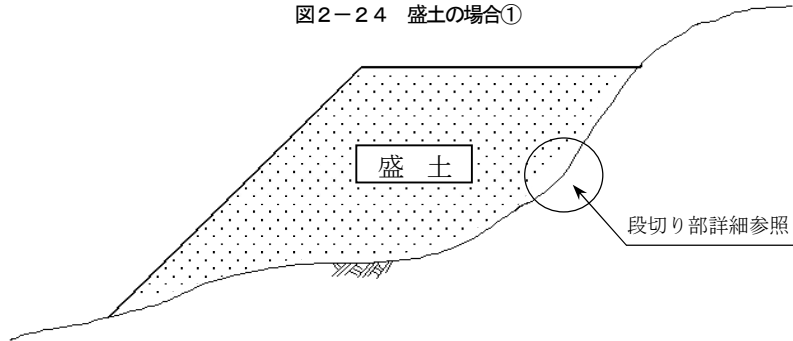
## (2) 盛土・埋戻

### 1) 数量算出区分

「盛土」とは、現況地盤線または計画埋戻線より上方に土砂等を盛立てる箇所である。  
 また、「埋戻」とは、構造物の築造または撤去後、現況地盤線または計画埋戻線まで土砂等を埋戻す箇所である。

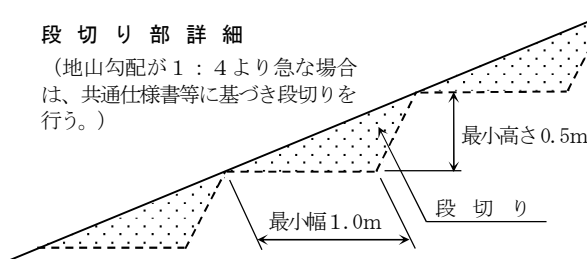
なお、具体的な算出区分の例を図2-24～図2-29に示す。

図2-24 盛土の場合①



#### 段切り部詳細

(地山勾配が1:4より急な場合は、共通仕様書等に基づき段切りを行う。)



※ 滑動防止等のために指定又は任意によって行う段切りに係る、掘削、盛土に要する費用は準備費に含まれているため、段切りに係る数量を計上する必要はない。また、盛土材を購入する場合にあっても、段切り部の盛土に必要な材料を計上する必要はない。

図2-25 盛土の場合②

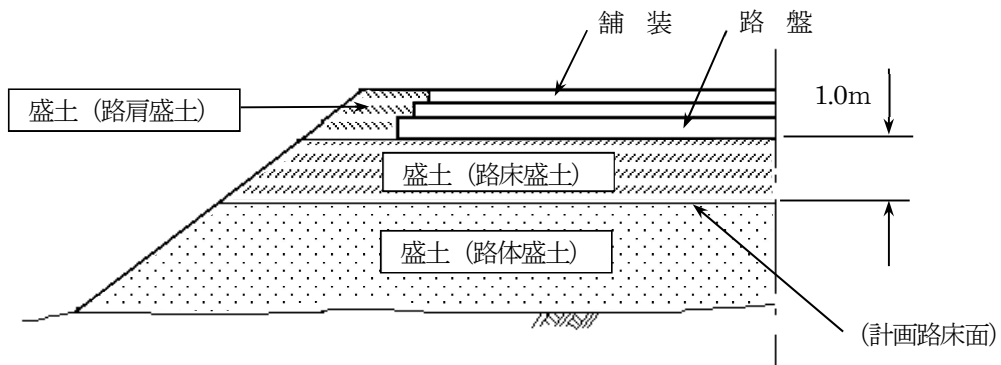


図2-26 埋戻の場合①

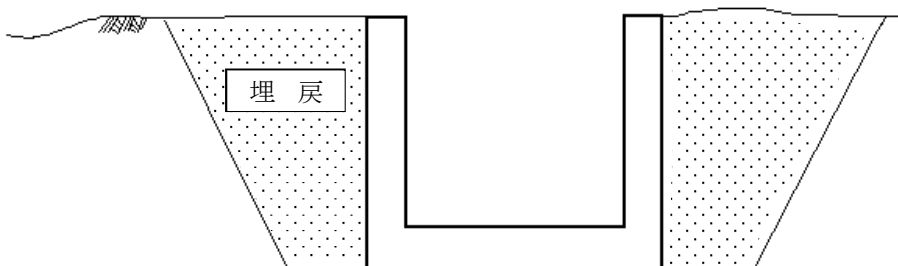


図2-27 埋戻の場合②

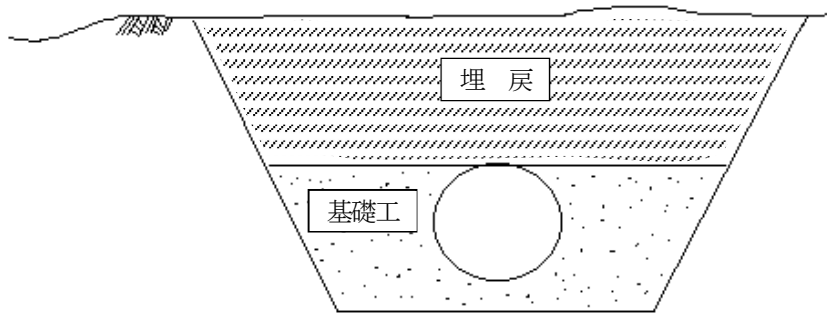


図2-28 複合（盛土+埋戻）の場合①

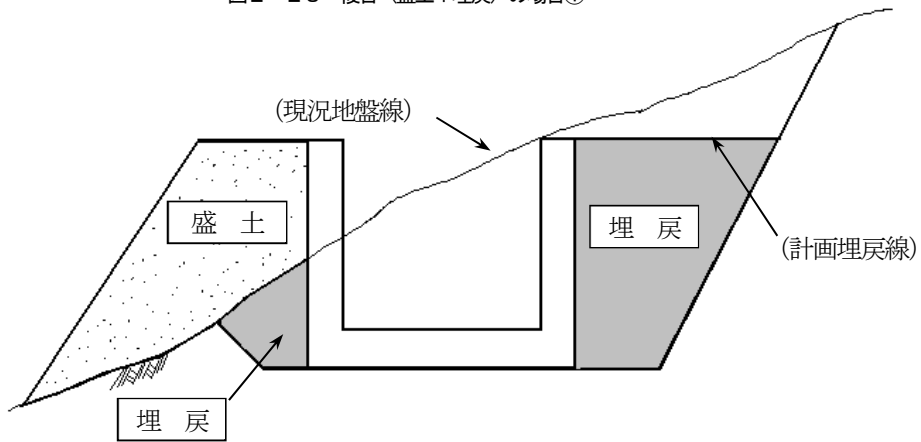
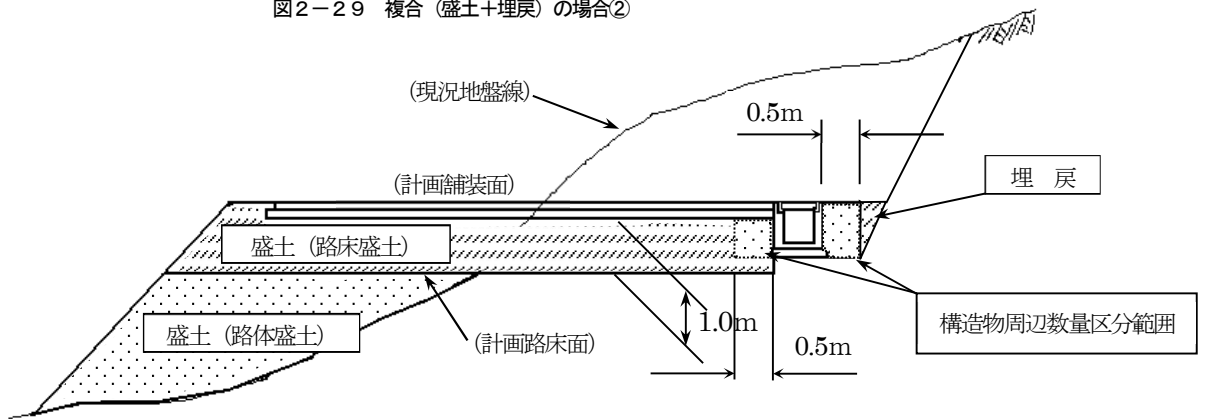


図2-29 複合（盛土+埋戻）の場合②



2) 数量算出項目

盛土または埋戻の数量は、次の項目に区分し算出する。

表2-23 数量算出項目区分一覧表

項目	区分	土質	施工幅	構造物	障害の有無	単位	数量	備考
盛土		○	○	○	○	m <sup>3</sup>		
埋戻		○	○	○	×	m <sup>3</sup>		

① 土質区分

土質は、表2-1における施工パッケージ型積算基準等の土質名に基づき、適用する施工パッケージ等の土質区分を考慮し算出する。

② 施工幅区分

施工幅は、表2-24により区分する。

なお、構造物周辺の盛土及び埋戻については、図2-30～図2-33により区分する。

表2-24 施工幅区分

区分	施工箇所	施工幅
盛土 埋戻	構造物周辺	0.5m
	上記以外	$B \geq 4.0\text{m}$
		$2.5\text{m} \leq B < 4.0\text{m}$
		$1.0\text{m} \leq B < 2.5\text{m}$
		$B < 1.0\text{m}$

(注) 【盛土の場合】

1. 施工幅  $1.0\text{m} \leq B < 2.5\text{m}$  の締固め機種は振動ローラ(搭乗式)を標準とする。
2. 施工幅  $B < 1.0\text{m}$  の締固め機種は振動ローラ(ハンドガイド式)又は振動コンパクタ及びタンパのうち現場条件により適切な機種を選定する。

【埋戻の場合】

1. 施工幅  $1.0\text{m} \leq B < 2.5\text{m}$  の締固め機種は振動ローラ(搭乗式)又は振動ローラ(ハンドガイド式)を現場条件により適切な機種を選定する。
2. 施工幅  $B < 1.0\text{m}$  の締固め機種は振動コンパクタ又はタンパのうち現場条件により適切な機種を選定する。

図2-30 開水路の場合

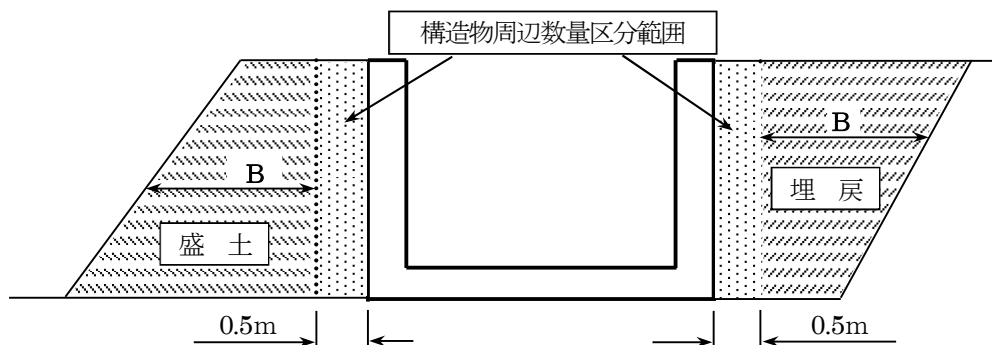


図2-31 擁壁の場合

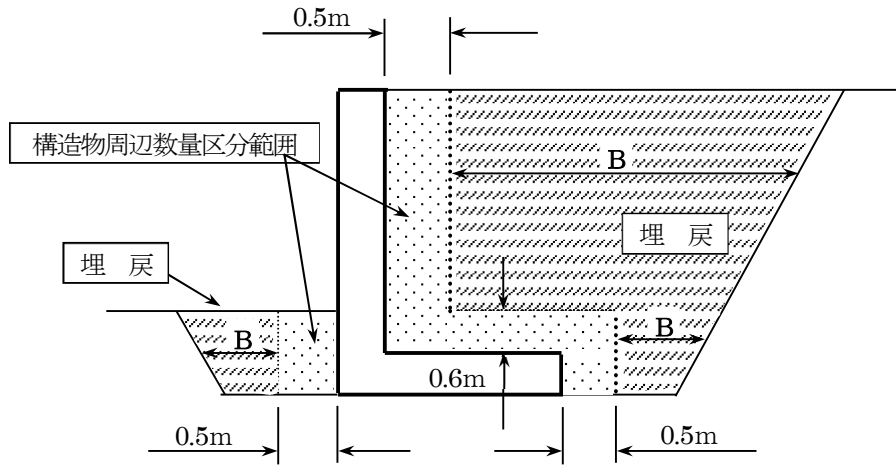
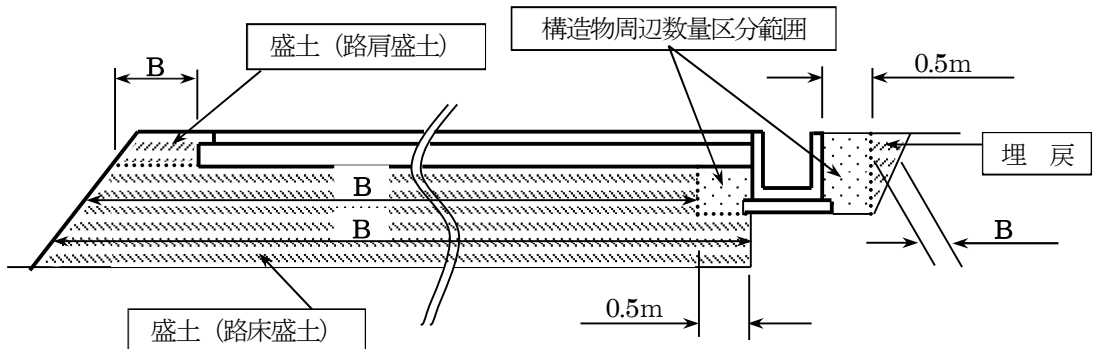
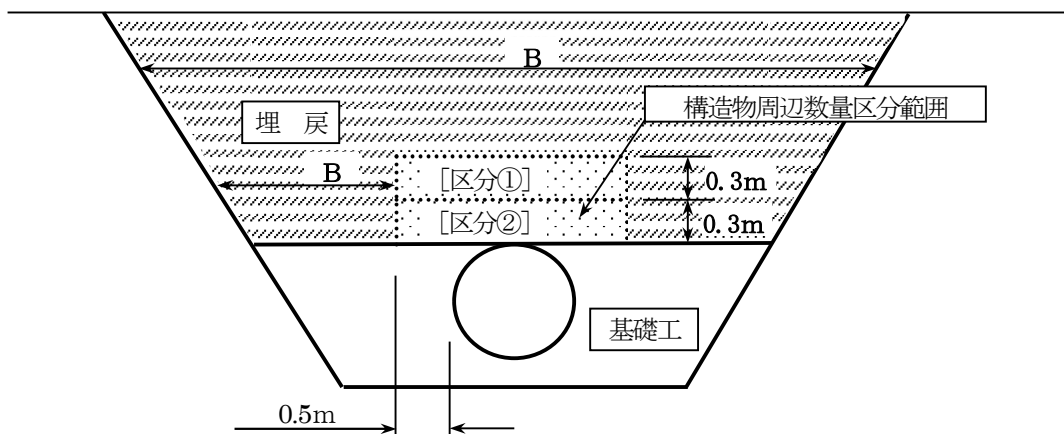


図2-32 農道の場合



- (注) 1. 舗装端部に各種側溝、境界ブロック及びアスファルトカーブを設置した側方に、路肩盛土を設置する場合は、構造物周辺数量区分範囲として取扱う。  
 2. 盛土法面を築立(土羽)整形する場合の施工幅(B)は、土羽土厚さを含めない。

図2-33 管水路の場合



- (注) 1. 管水路の場合の構造物周辺数量区分範囲で、Bが1.0m以上の場合は、区分①と区分②に細分し算出する。なお、区分①における締固め作業の適用機種は、振動ローラハンドガイド式(0.8~1.1t)とし、区分②における締固め作業の適用機種は、振動コンパクタ(前進型90kg)又はタンパ(60~80kg)とする。  
 2. ボックスカルバートの頂版上方の埋戻は、管水路の場合と同様に取扱う。

③構造物区分

造成目的構造物毎に区分し算出する。

④障害の有無

無し:作業現場が広く、かつ作業障害が少ない場合(例えば、バイパス工事など、工事をするうえでの障害が少ない工事)

有り:作業現場が狭い、又は作業障害が多い場合(例えば、現道上の工事、一車線程度の現道拡幅工事等の交通規制を伴う工事、現場が不連続、構造物等の障害)

### (3) 残土処理

#### 1) 数量算出区分

掘削及び床掘に伴い生じた残土を運搬・処理する作業を「作業残土処理」として算出する。

#### 2) 数量算出項目

作業残土処理の数量を区分ごとに算出する。

表2-25 数量算出項目区分一覧表

区分 項目	土質	処理形態	単位	数量	備考
作業残土処理	○	○	m <sup>3</sup>		

#### ①土質区分

土質は、表2-1及び表2-2における施工パッケージ型積算基準等の土質名に基づき、適用する施工パッケージ等の土質区分を考慮し算出する。

#### ②処理形態区分

他工区への流用処理と建設発生土受入地への搬入処理に区分し算出する。

#### ③数量算出留意事項

- a. 「作業残土処理」における土量の算出に当たっての埋戻必要土量は、土量変化率（地山の土量）を考慮する。
- b. 建設発生土受入地への搬入処理において、建設発生土受入地が複数存在する場合は、それぞれの建設発生土受入地毎に区分し算出する。

## (4) 整形工

### 1) 数量算出区分

整形工は、「法面整形」、「荒仕上げ」、「基面整正」及び「管水路基礎整形」に区分する。

「法面整形」とは、掘削または盛土により造成された法面において、構造物の品質、円滑な施工性及び設計断面を確保する目的で行われる作業で、「切土」と「盛土」に区分する。

「荒仕上げ」とは、床掘により生じる法面において、工事期間中の雨水等による法面浸食や落石の発生を防止し、作業時における安全性を確保する目的で行われる作業である。

「基面整正」とは、床掘における床付面（構造物設置基面）を平滑に整形する作業である。

「管水路基礎整形」とは、管水路における基礎の品質、円滑な施工性及び設計断面を確保する目的で行われる作業で、「基面」と「法面」に区分する。

なお、具体的な算出区分の例を図2-34～図2-38に示す。

図2-34 農道の場合

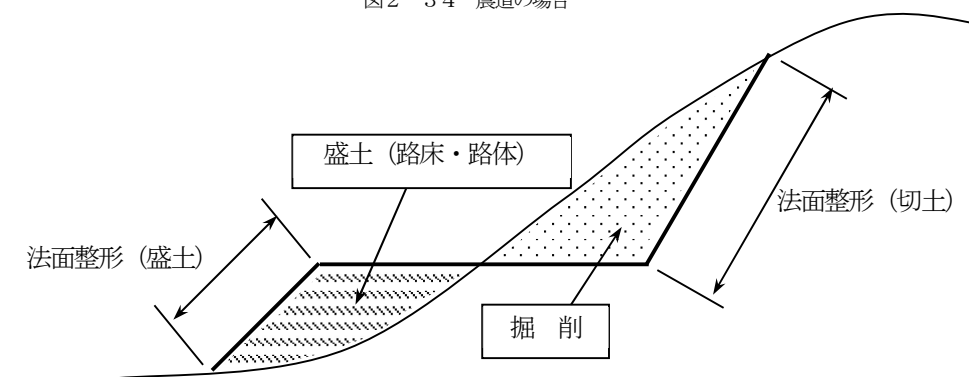


図2-35 開水路の場合

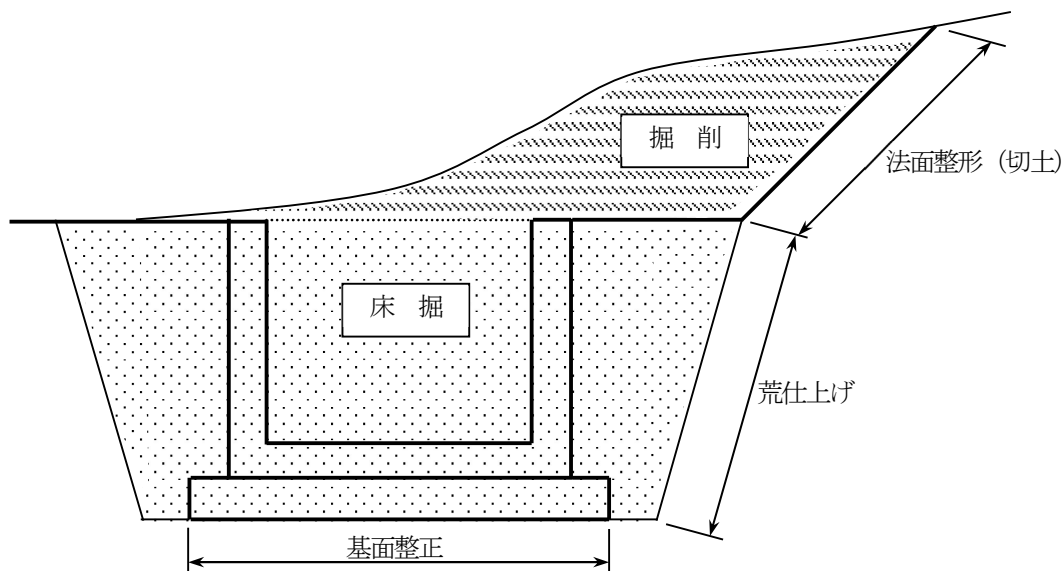


図2-36 管水路 (砂・碎石基礎) の場合

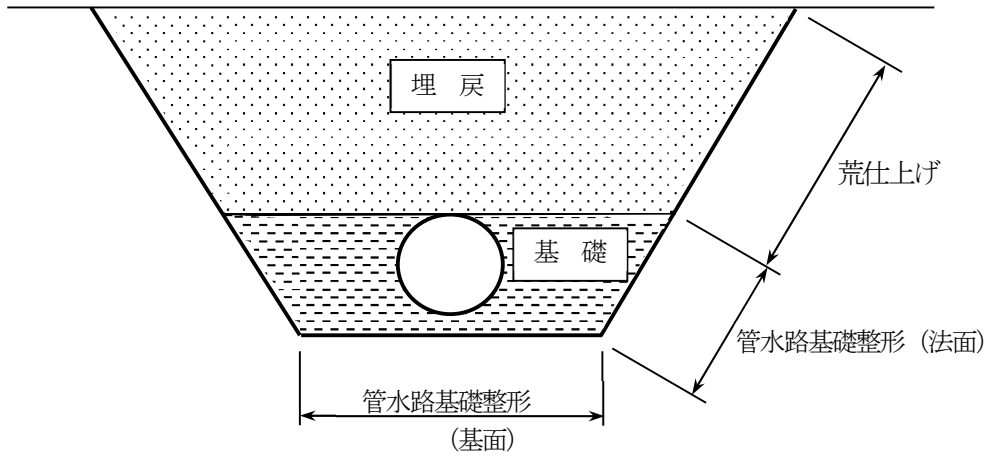


図2-37 管水路 (コンクリート基礎) の場合

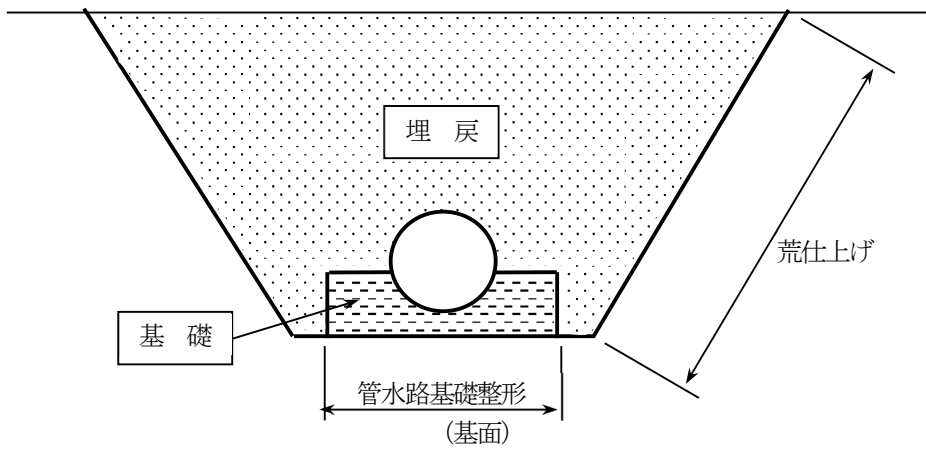
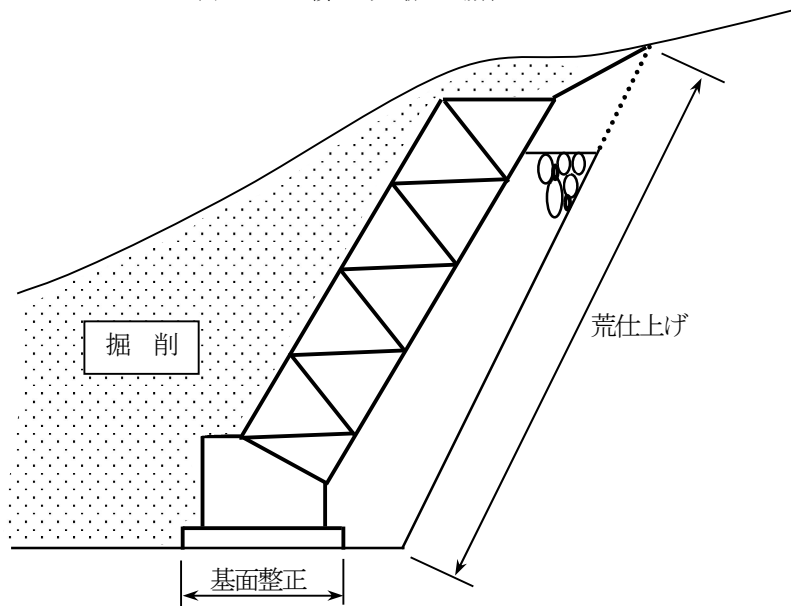


図2-38 積ブロック擁壁の場合



## 2) 数量算出項目

整形工の数量は、次の項目に区分し算出する。

表2-26 数量算出項目区分一覧表

項目	区分	土質	施工部位	施工形態	障害の有無	単位	数量	備考
法面整形		○	○	○	○	m <sup>2</sup>		
荒仕上げ		○	×	×	○	m <sup>2</sup>		
基面整正		○	×	×	○	m <sup>2</sup>		
管水路基礎整形		○	○	×	○	m <sup>2</sup>		

### ①土質区分

土質は、表2-1及び表2-2における施工パッケージ型積算基準等の土質名に基づき、適用する施工パッケージ等の土質区分を考慮し区分する。

法面整形の土質による区分は、下表のとおりとする。

		砂・砂質土	粘性土	礫質土	軟岩Ⅰ	軟岩Ⅱ	中硬岩・硬岩
切土部	現場制約無し	○			○	×	
	現場制約有り	○			○		
盛土部	現場制約無し	○			×		
	現場制約有り	○	×		×		

(注) 1. 下記の条件のいずれかに該当する場合は現場制約有りとする。

- ・機械施工が困難な場合
- ・一度法面整形を完成した後、局部的に浸食・崩壊を生じた場合
- ・法面保護工を施工する前に必要に応じて行う整形作業（二次整形）をする場合

2. 植生筋工、筋芝工については別途計上すること。

### ②施工部位

#### a. 法面整形

切土法面と盛土法面に区分し算出する。

#### b. 管水路基礎整形

法面部と基面部（水平部）に区分し算出する。

### ③施工形態

#### a. 法面整形（切土法面）

切土法面の法面整形は、現場制約の有無に区分し算出する。

#### b. 法面整形（盛土法面）

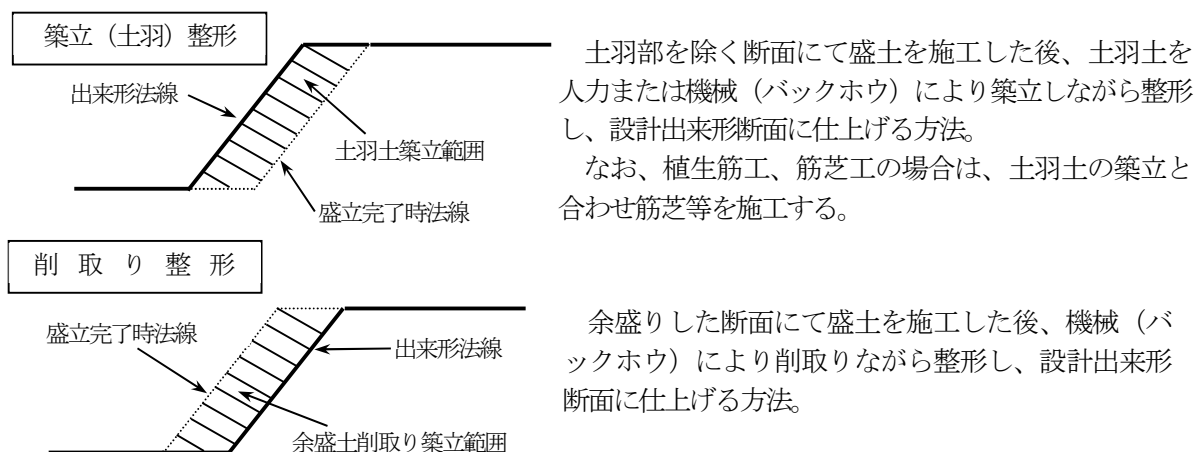
盛土法面の法面整形は、現場制約の有無に区分し算出する。

また、盛土部については、次のとおり法面締固めの有無に区分し算出する。

- ・築立（土羽）整形：法面締固め有り
- ・削取り整形：法面締固め無し

なお、築立（土羽）整形と削取り整形の概略を図2-39に示す。

図2-39 築立（土羽）整形・削取り整形概略図



土羽部を除く断面にて盛土を施工した後、土羽土を人力または機械（バックホウ）により築立しながら整形し、設計出来形断面に仕上げる方法。

なお、植生筋工、筋芝工の場合は、土羽土の築立と合わせ筋芝等を施工する。

余盛りした断面にて盛土を施工した後、機械（バックホウ）により削取りながら整形し、設計出来形断面に仕上げる方法。

#### ④障害の有無

無し：作業現場が広く、かつ作業障害が少ない場合

有り：作業現場が狭い、又は作業障害が多い場合

#### ⑤数量算出留意事項

a. 「法面整形」において、切土法面内に設置する小段等の水平部面積は、法面整形面積に含めるが、盛土法面に設置する小段等の水平部面積は、整形面積に含めない。

b. 「法面整形工」の築立整形、市場単価「植生筋工」または「筋芝工」を選定した場合の盛土の積算計上数量は、本体盛土量（出来形として受取る断面より算出した盛土量）より、土羽土相当量を控除する。

なお、土羽土相当量は、 $[\text{土羽土相当量} = \text{築立整形計上面積} \times 0.3\text{m}]$ として算出する。

c. 「荒仕上げ」において、対象地盤が岩の場合の面積は、計上しない。

d. 「荒仕上げ」は、素掘による床掘の場合で、現場状況等を勘案し必要な場合に計上する。

e. 掘削法面にブロック積み擁壁または、もたれ式擁壁を設置する場合の掘削法面の整形は、「荒仕上げ」として取扱う。

f. 「基面整正」は、床掘をショベル系掘削機械（バックホウ、クラムシェル）により施工した場合に計上し、床掘を人力により施工する場合は計上しない。

g. 「基面整正」において、対象地盤が岩の場合の面積は計上しない。

h. 「管水路基礎整形」は、床掘を機械施工した場合に計上し、人力施工の場合は計上しない。

i. 「管水路基礎整形」での法面部の整形は、現場状況等を勘案し必要な場合に計上する。

j. 小規模土工の場合は、基面整正及び荒仕上げは別途計上しない。

## 第3章 コンクリート工

3-1	基礎砕石工	
(1)	基礎砕石工	3-1
(2)	裏込砕石工	3-3
3-2	コンクリート工	
(1)	コンクリート工	3-4
(2)	養生工	3-5
3-3	型枠工	3-6
3-4	鉄筋工	
(1)	鉄筋工(加工・組立)	3-8
(2)	鉄筋工(ガス圧接継手・機械式継手)	3-9
3-5	コンクリート継目工	3-10
3-6	ダウエルバー取付工	3-11



## 第3章 コンクリート工

### 3-1 基礎砕石工

#### (1) 基礎砕石工

無筋構造物、鉄筋構造物、小型構造物の基礎砕石工に適用する。

##### 1) 数量算出項目

基礎砕石の面積を区分ごとに算出する。  
区分は、砕石の厚さ、砕石の種類とする。

表3-1 数量算出項目区分一覧表

項目	区分	砕石の厚さ	砕石の種類	単位	数量	備考
基礎砕石工		○	○	m <sup>2</sup>		

(注) 敷均し厚は30cmを上限とする。

##### ① 砕石の厚さ区分

施工する厚さにて区分する。

##### ② 砕石の種類区分

使用する材料、規格にて区分する。

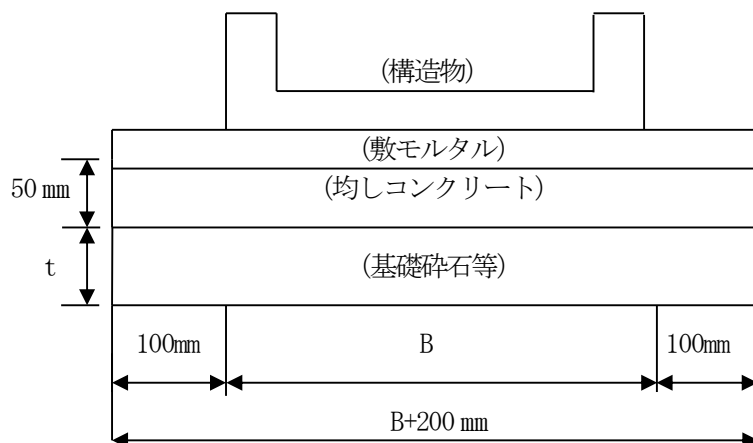
使用材料	規格
切込砂利	—
洗砂利	40 mm以下
コンクリート用砕石	40～5 mm
クラッシュラン	C-40 40～0 mm (JIS 規格品)
〃	C-40 40～0 mm (JIS 規格外)
砕石ダスト	0～2.5 mm
高炉スラグ	CS-40
再生クラッシュラン	RC-40 40～0 mm
〃	RC-30 30～0 mm

## 2) その他

構造物等基礎の設置を行う場合、標準寸法としては次のとおりである。

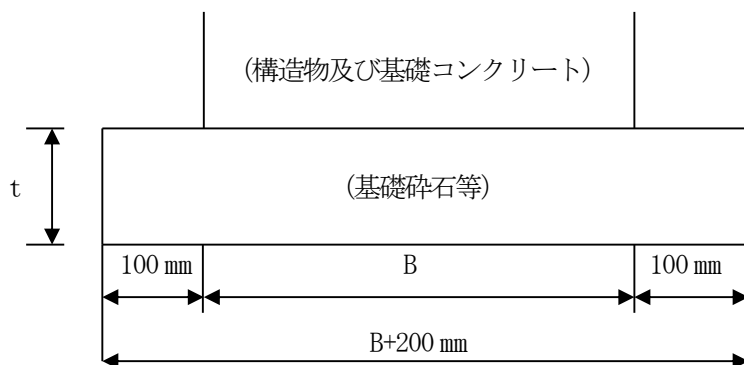
参考) 構造物基礎等の標準寸法

※鉄筋コンクリート構造物及びコンクリート二次製品



(注) 上図の寸法はあくまで標準的な寸法を示しており、設計及び施工計画等により各現場で検討し、決定するものとする。

※無筋コンクリート構造物及びコンクリート二次製品



(注) 上図の寸法はあくまで標準的な寸法を示しており、設計及び施工計画等により各現場で検討し、決定するものとする。

## (2) 裏込砕石工

無筋構造物、鉄筋構造物、小型構造物の裏込砕石工に適用する。

### 1) 数量算出項目

裏込砕石の敷設数量を区分ごとに算出する。

表3-2 数量算出項目区分一覧表

項目	区分	砕石の種類	単位	数量	備考
裏込砕石工		○	m <sup>3</sup>		

### ①使用材料区分

使用する材料、規格にて区分する。

使用材料	規格
切込砂利	—
洗砂利	40 mm以下
コンクリート用砕石	40~5 mm
クラッシュラン	C-40 40~0 mm (JIS 規格品)
〃	C-40 40~0 mm (JIS 規格外)
砕石ダスト	0~2.5 mm
高炉スラグ	CS-40
再生クラッシュラン	RC-40 40~0 mm
〃	RC-30 30~0 mm

## 3-2 コンクリート工

### (1) コンクリート工

一般的な構造物（無筋構造物、鉄筋構造物・小型構造物）のコンクリート打設に適用する。  
ただし、ダムコンクリート、トンネル覆工コンクリート、砂防コンクリート、コンクリート舗装、消波根固めブロック、コンクリート桁及び軽量コンクリート等の特殊コンクリート打設には適用しない。

#### 1) 数量算出項目

コンクリートの数量を区分ごとに算出する。

表3-4 数量算出項目区分一覧表

項目 \ 区分	構造物種別	施工条件	コンクリート規格	設計日打設量	養生工の種類	圧送管延長距離区分	現場内小運搬の有無	打設高さ、水平打設距離	単位	数量	備考
コンクリート	○	○	○	○	○	○	○	○	m <sup>3</sup>		

#### ①構造物種別区分

構造物種別区別については、次表による。

構造物種別	コンクリート構造物の分類
無筋構造物	重力式擁壁等のマッシュな無筋構造物。比較的単純な鉄筋を有する構造物で半重力式擁壁、均しコンクリート等
鉄筋構造物	水路、ボックスカルバート、水門、ポンプ場下部工、栈橋上部コンクリート、突桁又は扶壁式の擁壁及び橋台、橋脚、橋梁床版等の鉄筋量の多い構造物等
小型構造物	コンクリート断面積が 1m <sup>2</sup> 以下の連続している側溝、笠コンクリート等、コンクリート量が 1m <sup>3</sup> 以下の点在する集水桝、照明基礎、標識基礎等

#### ②施工条件区分

コンクリート日打設量、打設地上高さ及び水平打設距離で区分する。

#### ③コンクリート規格区分

使用するコンクリートの材料及び規格で区分する。

#### ④養生工の種類区分

養生工の種類による区分は、次表による。

養生工の種類	適用内容
養生無し	—
一般養生	一般的なコンクリート構造物の養生に適用する。
特殊養生 (練炭養生)	寒中コンクリートの養生に適用する。 養生の為の足場は別途算出する。
特殊養生 (ジェットヒータ養生)	

(注) 練炭とジェットヒータ養生の使い分けは原則として下記とする。

ただし、現地状況、構造物規模等によりこれにより難しい場合は別途考慮する。

①鉄筋構造物の場合はジェットヒータによる養生を原則とする。

②上記以外には練炭による養生とする。

## (2) 養生工

標準歩掛による一般養生及び特殊養生に適用する。

ただし、(1) コンクリート工の施工パッケージ型積算基準による養生及び橋梁床版・異形ブロック製作の養生には適用しない。

### 1) 数量算出項目

養生を行うコンクリート量を区分ごとに算出する。

表3-5 数量算出項目区分一覧表

項目 \ 区分	養生	構造物	単位	数量	備考
コンクリート養生	○	○	m <sup>3</sup>		

#### ①養生区分

次表に示すコンクリートの養生方法別に区分する。

養生区分	適用内容
一般養生	一般的なコンクリート構造物の養生に適用する。
特殊養生 (練炭養生)	寒中コンクリートの養生に適用する。 養生の為の足場は別途算出する。
特殊養生 (ジェットヒータ養生)	

(注) 練炭とジェットヒータ養生の使い分けは原則として下記とする。

ただし、現地状況、構造物規模等によりこれにより難しい場合は別途考慮する。

①鉄筋構造物の場合はジェットヒータによる養生を原則とする。

②上記以外は練炭による養生とする。

#### ②構造物区分

構造物区分についての区分は、次表による。

構造物区分	コンクリート構造物の分類
無筋構造物	重力式擁壁等のマッシブな無筋構造物。比較的単純な鉄筋を有する構造物で半重力式擁壁、均しコンクリート等
鉄筋構造物	水路、ボックスカルバート、水門、ポンプ場下部工、栈橋上部コンクリート、突桁又は扶壁式の擁壁及び橋台、橋脚、橋梁床版等の鉄筋量の多い構造物等
小型構造物	コンクリート断面積が 1m <sup>2</sup> 以下の連続している側溝、笠コンクリート等、コンクリート量が 1m <sup>3</sup> 以下の点在する集水桝、照明基礎、標識基礎等

### 3-3 型枠工

一般土木工事の構造物施工にかかる平均設置高30m以下の型枠工に適用する。  
また、化粧型枠を使用する場合において、化粧型枠の貼付・はく離作業が必要な場合に適用する。

#### 1) 数量算出項目

設置する型枠の数量を区分ごとに算出する。

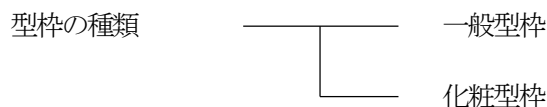
表3-6 数量算出項目区分一覧表

項目	区分	型枠の種類	構造物の種類	単位	数量	備考
型枠		○	○	m <sup>2</sup>		

注) 鉄筋・無筋構造物(合板円形型枠使用)は、半径5m以下の円形部分に適用する。

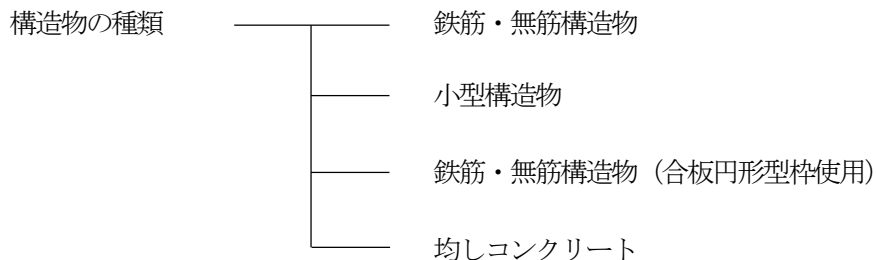
#### ①型枠の種類区分

型枠の種類による区分は、以下のとおりとする。



#### ②構造物の種類区分

構造物の種類による区分は、以下のとおりとする。



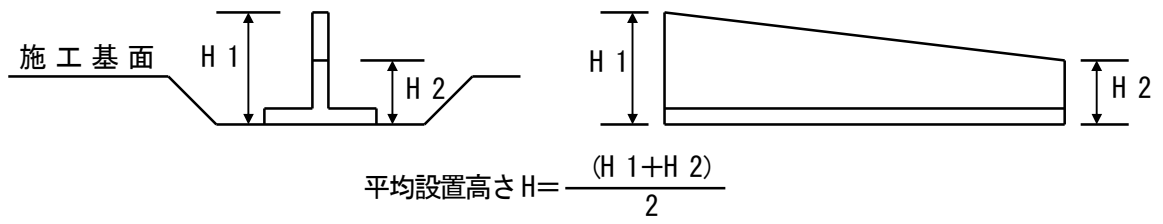
なお、各コンクリート構造物の内容は次表による。

構造物の種類	コンクリート構造物の内容
無筋構造物	重力式擁壁等のマッシブな無筋構造物、比較的単純な鉄筋を有する構造物で、半重力式擁壁等。
鉄筋構造物	水路、ボックスカルバート、水門、ポンプ場下部工、栈橋上部コンクリート、突桁又は扶壁式の擁壁及び橋台、橋脚、橋梁床版等の鉄筋量の多い構造物等。
小型構造物	コンクリート断面積が1m <sup>2</sup> 以下の連続している側溝、笠コンクリート等、コンクリート量が1m <sup>3</sup> 以下の点在する集水桝、照明基礎、標識基礎等。
均しコンクリート	均し基礎コンクリート

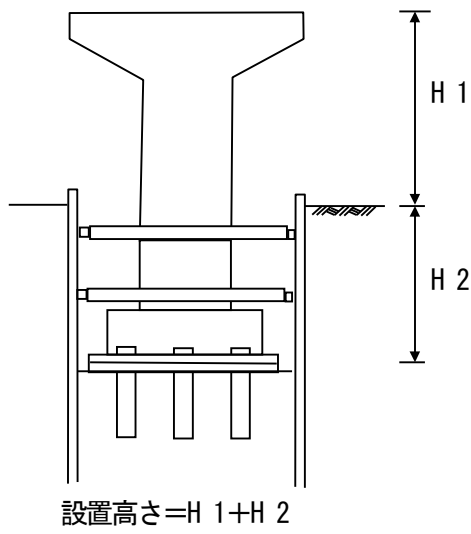
③妻型枠については、小型構造物は計上しない。無筋構造物は、施工手順を検討の上、必要数量を計上する。

構造物平均設置高さ及び設置高さ参考図

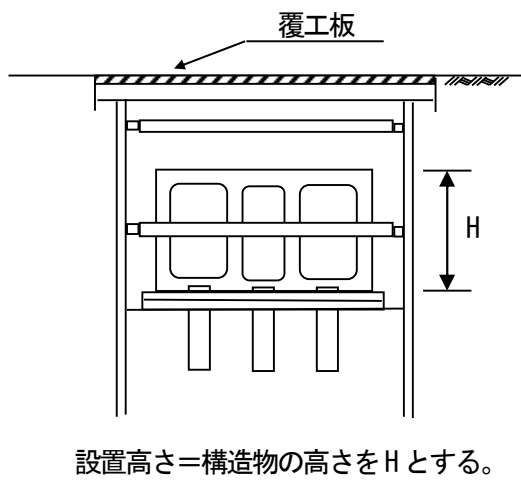
参考図 1



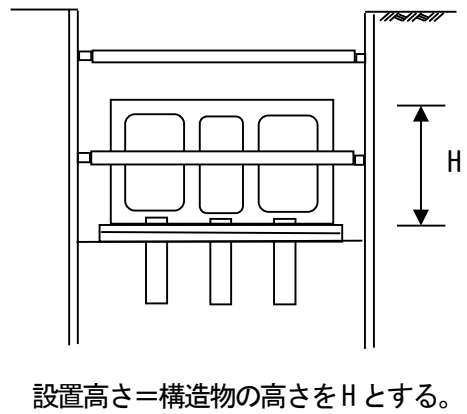
参考図 2



参考図 3



参考図 4



## 3-4 鉄筋工

### (1) 鉄筋工 (加工・組立)

一般構造物、橋梁用床版、場所打ち杭の鉄筋かご工、トンネル内構造物、差筋および杭頭処理の鉄筋構造物の加工・組立に適用する。なお、鉄筋径は、D10 (φ9) 以上 D51 (φ51) 以下とする。

#### 1) 数量算出項目

鉄筋の質量は少数点以下1位を4捨5入とする。  
重ね継ぎ手を含む延長の鉄筋重量 (t) とする。

##### ①材料規格区分及び鉄筋径区分

- ・一般構造物 (鉄筋径: 10mm~51mm)
- ・橋梁用床版 (鉄筋径: 13mm~25mm)
- ・場所打ち杭の鉄筋かご (鉄筋径: 13mm~35mm)
- ・トンネル内構造物 (鉄筋径: 10mm~51mm)
- ・差筋および杭頭処理 (鉄筋径: 10mm~51mm)

##### ②施工規模区分

1 工事当りの各鉄筋規格、径毎の全体数量で算出する。

##### ③太径鉄筋の割合区分: なし

##### ④その他

鉄筋の継手方法がガス圧接や機械式継手 (グラウト、ねじ加工) の場合、別途、鉄筋工 (圧接・機械式継手) で数量を算出するものとする。

## (2) 鉄筋工（ガス圧接継手・機械式継手）

現場における継手に適用する。なお、鉄筋は普通鉄筋、異形棒鋼問わず適用できるものとする。

### 1) 数量算出項目

ガス圧接継手・機械式継手の必要な箇所を計上する。

区分は、作業区分、鉄筋径毎の箇所数とする。

表3-8 数量算出項目区分一覧表

項目 \ 区分	作業区分	鉄筋径 (mm)	単位	数量	備考
ガス圧接工・ 機械式継手	○	○	箇所		

#### ①作業区分

作業区分は、以下のとおりとする。

作業区分
ガス圧接
機械式継手（グラウト）
機械式継手（ねじ加工）

#### ②鉄筋径(mm)

作業区分による鉄筋径は、以下のとおりとする。

作業区分	鉄筋径 (mm)
ガス圧接	1 6mm～5 1mm
機械式継手（グラウト）	1 3mm～5 1mm
機械式継手（ねじ加工）	1 3mm～5 1mm

### 3-5 コンクリート継目工

水路、ボックスカルバート等のコンクリート継目工（止水板、目地板、ペイント塗装）の設置に適用する。

目地板取付については瀝青質又はゴム発泡体目地板取付に適用する。

止水板取付については塩化ビニル樹脂製、天然ゴム製を用いた止水板を取り付ける場合に適用する。

ペイント塗装については収縮継目等に収縮継目ペイントを塗布する作業に適用する。

#### 1) 数量算出項目

目地板及び止水板の設置数量を区分ごとに算出する。

表3-9 数量算出項目区分一覧表

項目	区分	目地板の種類	止水板の種類	単位	数量	備考
目地板設置		○	×	m <sup>2</sup>		
止水板設置		×	○	m		
ペイント塗装		×	×	m <sup>2</sup>		

#### ①目地板の種類区分

使用する目地板の種類にて区分する。

目地板の種類	
瀝青質目地板	t=10 mm、t=20 mm
瀝青繊維質目地板	t=10 mm、t=20 mm
ゴム発泡体	t=10 mm、t=20 mm

(注) 目地板の材料ロスを含む。

#### ②止水板の種類区分

使用する止水板の種類にて区分する。

規格区分	
・塩化ビニル樹脂製	CF150 mm×5 mm CC150 mm×5 mm CF200 mm×5 mm CC200 mm×5 mm CF300 mm×7 mm CC300 mm×7 mm FF150 mm×5 mm FF200 mm×5 mm
・ゴム製	300mm×12.5mm φ50mm、300mm×12.5mm φ30mm

(注) 止水板の材料ロスを含む。

(止水板参考図)

符号	種類	止水板断面構造模式図
CF	塩化ビニル樹脂製	
CC		
FF		
	ゴム製	

### 3-6 ダウエルバー取付工

異形棒鋼を使用したダウエルバー取付に適用する。

#### 1) 数量算出項目

取り付けるダウエルバーの本数を区分ごとに算出する。

表3-10 数量算出項目区分一覧表

項目	区分	規格	単位	数量	備考
ダウエルバー取付		○	本		

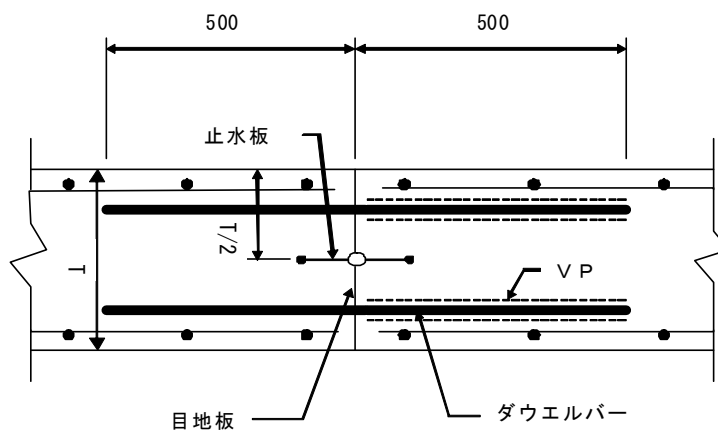
#### ①規格区分

使用する材料の規格毎に区分する。

径	摘要	硬質ポリ塩化ビニル管
D 1 6	縦方向鉄筋がD 1 3以下	VP φ 2 0
D 1 9	縦方向鉄筋がD 1 6及びD 1 9	VP φ 2 5
D 2 5	縦方向鉄筋がD 2 2以上	VP φ 3 0

(参考) ダウエルバー構造図

(単位 : mm)





## 第4章 共通工

4-1	法粹工	
(1)	プレキャスト法粹工 . . . . .	4-1
(2)	現場吹付法粹工 . . . . .	4-2
4-2	吹付工 . . . . .	4-5
4-3	植生工 . . . . .	4-6
4-4	コンクリートブロック積(張)工 . . . . .	4-7
4-5	石積(張)工 . . . . .	4-12
4-6	擁壁工	
(1)	プレキャスト擁壁工 . . . . .	4-14
(2)	補強土壁工 . . . . .	4-15
4-7	構造物とりこわし工	
(1)	構造物とりこわし工 . . . . .	4-22
(2)	骨材再生工 . . . . .	4-23
4-8	ネットフェンス設置・撤去工	
(1)	ネットフェンス設置工 . . . . .	4-24
(2)	ネットフェンス撤去工 . . . . .	4-26
4-9	かご工 . . . . .	4-27
4-10	アンカー工 . . . . .	4-28



## 第4章 共 通 工

### 4-1 法 枠 工

#### (1) プレキャスト法枠工

プレキャストブロックによる法枠工に適用する。

##### 1) 数量算出項目

プレキャストブロック、中詰等の数量を区分ごとに算出する。

表4-1 数量算出項目区分一覧表

区 分		中 詰 種 類	規 格	単 位	数 量	備 考
プレキャストブロック		○	○	m <sup>2</sup>		中詰面積を含めた面積とする
敷砂利		○	○	m <sup>3</sup>		必要な場合算出
中 詰	中 詰 フ ` ロック	×	○	m <sup>2</sup>		法枠面積を含めた面積とする
	客 土	×	○	m <sup>3</sup>		
	中 詰 張 コンクリート	×	○	m <sup>3</sup>		
	中 詰 張 芝	×	○	m <sup>2</sup>		
	植 生 土 の う	×	○	袋		
	割 石 又 は 栗 石	×	○	m <sup>3</sup>		
	砕 石	×	○	m <sup>3</sup>		

- (注) 1. プレキャストブロックについては、アンカー及び吸出防止材の有無に区分し算出する。  
 2. プレキャストブロック及び中詰ブロックについては、1 m<sup>2</sup>当りプレキャストブロック  
 使用量(個)も算出する。  
 3. 中詰ブロックについては、段数(1~2段 or 2段を超える)ごとに区分し算出する。  
 4. 足場工が必要な場合は別途算出する。

##### 2) 数量算出方法

数量の算出は、「第1章適用範囲及び共通事項」によるほか下記の方法によるものとする。

###### ①プレキャスト法枠

プレキャスト法枠の数量は、中詰面積を含めた面積を算出する。

プレキャスト法枠の材料は、種類に応じて使用量(個)を算出する。

###### ②中詰ブロック

中詰ブロックの数量は、中詰ブロックの使用量(法枠面積100 m<sup>2</sup>当り)及び法枠面積を含めた全体面積を算出する。

## (2) 現場吹付法砕工

金網メッシュ、プラスチック、段ボール等の自由に変形可能な型枠鉄筋のプレハブ部材を用い鉄筋を含む吹付砕工に適用する。

### 1) 数量算出項目

吹付枠、ラス張、水切モルタル・コンクリート、表面コテ仕上げ、枠内吹付等の数量を区分毎に算出する。

表4-2 数量算出項目区分一覧表

項目		区分	規格	法面の垂直高	単位	数量	備考
吹付枠			○	○	m		目地が必要な場合は別途算出する。
ラス張			×	×	m <sup>2</sup>		必要に応じて計上する。 全面積対象
水切モルタル・コンクリート			×	×	m <sup>3</sup>		必要に応じて計上する。 体積を算出
表面コテ仕上げ			×	×	m <sup>2</sup>		// 面積を算出
間詰モルタル・コンクリート			×	×	m <sup>3</sup>		// 体積を算出
枠内吹付	モルタル		○	○	m <sup>2</sup>		必要に応じて、4-2 吹付工、 4-3 植生工により必要量を算出する。
	コンクリート		○	○	m <sup>2</sup>		
	植生基材		○	○	m <sup>2</sup>		

(注) グランドアンカーは、「第16章仮設工 16-14 アンカー工」、ロックボルトは、「第16章仮設工 16-15 鉄筋挿入工 (ロックボルト工)」により必要に応じて別途算出すること。

#### ①吹付枠の規格による区分

吹付枠の規格による区分は、下表のとおりとする。

区		分		
吹付法枠	コンクリート ・ モルタル	梁断面	150×150	枠材固定に使用する主アンカー (アンカーバー) 及び、補助アンカー (アンカーピン) の長さ (m) アンカー長は、1 m以内と1 mを超えるものに区分して算出する。
			200×200	
			300×300	
			400×400	
			500×500	
			600×600	

#### ②法面の垂直高等による区分

法面の垂直高等による区分は、下表のとおりとする。

項目	法面の垂直高等による区分
吹付枠	垂直高さが4.5 m以下かつ吹付ホース延長10.0 m以下の部分の法枠長
	垂直高さが4.5 mを超える部分または吹付ホース延長10.0 mを超える部分の法枠長

## 2) 数量算出方法

数量算出は、「第1章適用範囲及び共通事項」によるほか下記の方法によるものとする。

### ①吹付枠

吹付枠の数量は、コンクリート吹付及びモルタル吹付のそれぞれの施工延長を算出する。

### ②ラス張

ラス張の数量は、全面積を対象とし、必要に応じ算出する。

### ③水切モルタル・コンクリート

水切モルタル・コンクリートの数量は、必要に応じ体積を算出する。

### ④表面コテ仕上げ

表面コテ仕上げの数量は、必要に応じ面積を算出する。

### ⑤間詰モルタル・コンクリート

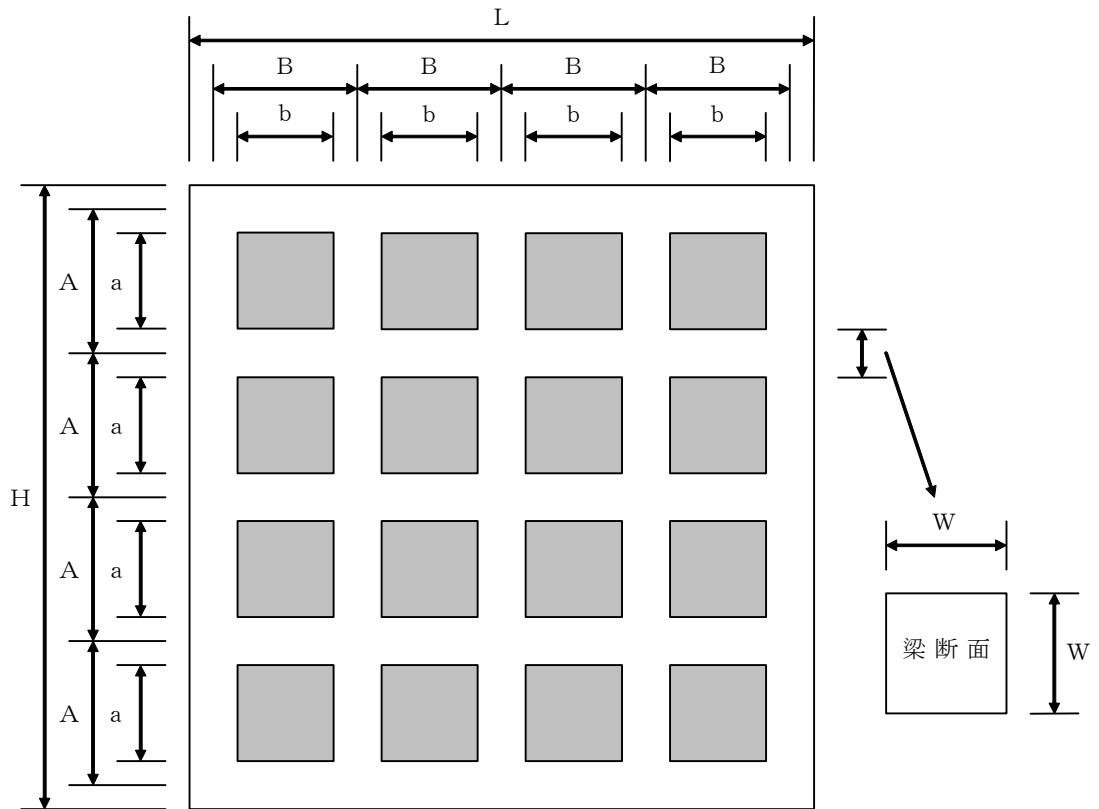
間詰モルタル・コンクリートの数量は、必要に応じ体積を算出する。

### ⑥枠内吹付

枠内吹付の数量は、4-2吹付工、4-3植生工により必要量を算出する。

(設計量算出例)

法枠長を計上する際の梁の延長は、下記を基本とする。



計算方法

$$\text{縦枠} : H \times \{(L - W) \div B + 1\}$$

$$\text{横枠} : b \times \{(L - W) \div B\} \times \{(H - W) \div A + 1\}$$

## 4-2 吹付工

モルタル吹付、コンクリート吹付工に適用する。

### 1) 数量算出項目

モルタル吹付、コンクリート吹付の面積を区分ごとに算出する。

表4-3 数量算出項目区分一覧表

項目 \ 区分	吹付厚さ	垂直高	単位	数量	備考
モルタル吹付	○	○	m <sup>2</sup>		金網有無
コンクリート吹付	○	○	m <sup>2</sup>		金網有無

- (注) 1. モルタル吹付、コンクリート吹付の補強鉄筋 (kg/m<sup>2</sup>) が必要な場合は別途算出する。  
また、金網 (m<sup>2</sup>) は、菱形金網と溶接金網で区分して算出する。  
2. 通常の吹付と枠内吹付に区分して算出する。

#### ①吹付厚さ区分

吹付厚さ (cm) ごとに区分して算出する。

#### ②垂直高区分

法面の垂直高による区分は、下表のとおりとする。

垂直高区分
4.5 m以下
4.5 mを超える

(注) 垂直高は、施工基面 (機械設置面) からの高さとする。

### 4-3 植 生 工

植生基材吹付工、客土吹付工、種子散布工、植生マット工、植生シート工、植生筋工、筋芝工、芝付工、人工芝付工、繊維ネット工に適用する。

#### 1) 数量算出項目

植生基材吹付、客土吹付、種子散布、植生マット、植生シート、植生筋、筋芝、芝付、人工芝付、繊維ネットの面積を区分ごとに算出する。

表4-4 数量算出項目区分一覧表

区 分 項 目	吹付厚さ	種子配合	垂直高	単位	数量	備 考
植生基材吹付	○	○	○	m <sup>2</sup>		(注) 1
客土吹付	○	○	○	m <sup>2</sup>		
種子散布	×	○	○	m <sup>2</sup>		
植生マット	×	○	×	m <sup>2</sup>		
植生シート	×	○	×	m <sup>2</sup>		(注) 2
植 生 筋	×	×	×	m <sup>2</sup>		(注) 3
筋 芝	×	×	×	m <sup>2</sup>		(注) 3
芝 付	×	×	×	m <sup>2</sup>		(注) 3, 4
人工芝付	×	×	×	m <sup>2</sup>		
繊維ネット	×	×	×	m <sup>2</sup>		(注) 5

- (注) 1. 植生基材吹付については、通常の吹付と枠内吹付に区分して算出する。また、施工基面（機械設置基面）から上面への施工か、下面への施工であるかを区分して算出する。
2. 植生シートについては、標準品と特殊品（分解 [腐食] 型及び循環型 [間伐材等使用]）に区分して算出する。
3. 植生筋、筋芝、芝付は、芝の総面積ではなく、対象となる法面の面積を算出する。
4. 芝付については平面部、法面部に区分せず合計を算出する。
5. 繊維ネットは、肥料袋の有無でも区分して算出する。

#### ①垂直高区分

法面の垂直高による区分は、下表のとおりとする。

項 目	法面垂直高による区分		
植生基材吹付	①4.5m以下	②4.5mを超え8.0m以下	③8.0mを超える
客土吹付	①2.5m以下	②2.5mを超える	
種子散布	①3.0m以下	②3.0mを超える	

(注) 垂直高は、施工基面（機械設置基面）からの高さとする。

#### 4-4 コンクリートブロック積（張）工

##### コンクリートブロック積工、コンクリートブロック張工に適用する。

##### 1) 数量算出項目

コンクリートブロック積、コンクリートブロック張、大型ブロック積、間知ブロック張、平ブロック張、連節ブロック張、胴込・裏込コンクリート、胴込・裏込材（砕石）、遮水シート、吸出防止材（全面）設置、現場打基礎コンクリート、天端コンクリート、プレキャスト基礎ブロック、小口止の数量を区分ごとに算出する。

表4-5 数量算出項目区分一覧表 コンクリートブロック積（ブロック質量150kg/個未満）

区 分 項 目	規格	構造	単位	数量	備 考
ブロック積	○	○	m <sup>2</sup>		
胴込・裏込材	○	×	m <sup>3</sup>		(注) 4
胴込・裏込コンクリート			m <sup>3</sup>		(注) 5
鉄筋			t		
目地材			m <sup>2</sup>		

- (注) 1. コンクリートブロック積工は、勾配1割未満の場合である。  
 2. 設計面積は、調整コンクリートを含んだ面積とし、小口止、天端コンクリートは別途計上する。  
 3. 施工箇所が点在する場合は、その施工箇所ごとに区分して算出する。  
 4. 必要に応じて数量を各項目ごとに算出する。  
 5. 胴込材の数量算出については、積算基準 標準歩掛 2. 共通工 ③コンクリートブロック積（張）工 表4. 1により算出すること。なお、裏込材については施工箇所ごとに別途算出すること。  
 6. 胴込・裏込コンクリートの算出については、積算基準 標準歩掛 2. 共通工 ③コンクリートブロック積（張）工 表4. 3により算出すること。  
 7. 吸出防止材及び水抜パイプの有無についても記載すること。

表4-6 数量算出項目区分一覧表 コンクリートブロック張（ブロック質量150kg/個未満）

区 分 項 目	規格	構造	単位	数量	備 考
ブロック張	○	○	m <sup>2</sup>		
裏込材	○	×	m <sup>3</sup>		
目地材			m <sup>2</sup>		

- (注) 1. コンクリートブロック張工は、勾配1割以上の場合である。  
 2. 設計面積は、調整コンクリートを含んだ面積とし、小口止、天端コンクリートは別途計上する。  
 3. 施工箇所が点在する場合は、その施工箇所ごとに区分して算出する。  
 4. 必要に応じて数量を各項目ごとに算出する。  
 5. 吸出防止材及び水抜パイプ及び目地モルタルの有無についても記載すること。

表4-7 数量算出項目区分一覧表 間知ブロック積（ブロック質量150kg/個以上730kg/個以下）

項目	区分	ブロック規格	鉄筋規格	鉄筋10m <sup>2</sup> 当り使用量	単位	数量	備考
間知ブロック積		○	○	○	m <sup>2</sup>		

- (注) 1. 間知ブロック積工は、勾配1割未満、ブロック質量150kg/個以上730kg/個以下の場合である。  
 2. 設計面積は、調整コンクリートを含んだ面積とし、小口止、横帯（隔壁）、天端コンクリートは別途計上する。  
 3. 施工箇所が点在する場合は、その施工箇所ごとに区分して算出する。

表4-8 数量算出項目区分一覧表 大型ブロック積（ブロック質量4,600kg/個以下 控え長さ500mm以上）

項目	区分	ブロック規格	水抜きパイプの有無	単位	数量	備考
大型ブロック積		○	○	m <sup>2</sup>		

- (注) 1. 大型ブロック積工は、勾配1割未満、ブロック質量4,600kg/個以下、控え長さ500mm以上の場合である。  
 2. 設計面積は、調整コンクリートを含んだ面積とし、小口止、横帯（隔壁）、天端コンクリートは別途計上する。  
 3. 施工箇所が点在する場合は、その施工箇所ごとに区分して算出する。

表4-9 数量算出項目区分一覧表 間知ブロック張（ブロック質量770kg/個以下）

項目	区分	間知ブロック規格	裏込材規格	裏込材10m <sup>2</sup> 当り使用量	胴込・裏込コンクリート規格	胴込・裏込コンクリート10m <sup>2</sup> 当り使用量	遮水シートの有無	単位	数量	備考
間知ブロック張		○	○	○	○	○	○	m <sup>2</sup>		

- (注) 1. 間知ブロック張工は、法勾配が1割以上、ブロック質量770kg/個以下の場合である。  
 2. 設計面積は、調整コンクリートを含んだ面積とし、小口止、横帯（隔壁）、天端コンクリートは別途計上する。  
 3. 間知ブロック張と遮水シート張（ブロック背面）は、同施工面積とする。

表4-10 数量算出項目区分一覧表 平ブロック張（ブロック質量150kg/個以上770kg/個以下）

項目	区分	ブロックの質量	平ブロック規格	裏込材規格	裏込材10m <sup>2</sup> 当り使用量	遮水シートの有無	吸出防止材の有無	連結金具の有無	連結金具10m <sup>2</sup> 当り使用量	単位	数量	備考
平ブロック張		○	○	○	○	○	○	○	○	m <sup>2</sup>		

- (注) 1. 平ブロックの張工（勾配1割以上、ブロック質量150kg/個以上770kg/個以下）の場合である。  
 2. 平ブロック張と遮水シート張（ブロック背面）は、同施工面積とする。  
 3. 設計面積は、調整コンクリートを含んだ面積とし、小口止、横帯（隔壁）、天端コンクリートは別途計上する。  
 4. 施工箇所が点在する場合は、その施工箇所ごとに区分し、河川護岸においてはさらに低水・高水護岸に区分して算出する。

表4-11 数量算出項目区分一覧表 連節ブロック張（ブロック質量770kg/個以下）

区分 項目	作業 区分	ブロッ クの 質量	連結 方法	連結 鉄筋 (鋼線) 規格	遮水 シート の有無	吸出し 防止材 の有無	単位	数量	備考
連節ブロック張	○	○	○	○	○	○	m <sup>2</sup>		

- (注) 1. 連節ブロックの張工（勾配1割以上、ブロック質量770kg/個以下）の場合である。  
 2. 連節ブロック張と遮水シート張（ブロック背面）は、同施工面積とする。  
 3. 設計面積は、調整コンクリートを含んだ面積とし、小口止、横帯（隔壁）、天端コンクリートは別途計上する。  
 4. 施工箇所が点在する場合は、その施工箇所ごとに区分し、河川護岸においてはさらに低水・高水護岸に区分して算出する。

表4-12 数量算出項目区分一覧表 胴込・裏込コンクリート、胴込・裏込材（碎石）、遮水シート張、吸出し防止材（全面）設置

区分 項目	生コンクリ ート規格	ブロッ クの 種類	胴込・ 裏込材 規格	遮水シ ート規 格	単位	数量	備 考
胴込・裏込コンクリート	○	○	×	×	m <sup>3</sup>		
胴込・裏込材（碎石）	×	○	○	×	m <sup>3</sup>		
遮水シート張	×	×	×	○	m <sup>2</sup>		
吸出し防止材 （全面）設置	×	×	×	×	m <sup>2</sup>		

- (注) 1. 施工箇所が点在する場合は、その施工箇所ごとに区分して算出する。

表4-13 数量算出項目区分一覧表 現場打基礎コンクリート、プレキャスト基礎ブロック

区分 項目	生コンクリ ート規 格	プレカ スト 基礎ブ ロック の種類	基礎碎 石の有 無	養生工 の種類	単位	数量	備 考
現場打基礎コンクリート	○	×	○	○	m		
プレキャスト基礎ブロック	×	○	×	×	m		
プレキャスト基礎ブロック （材料費）	×	○	×	×	m		

- (注) 1. 現場打基礎コンクリートは体積（m<sup>3</sup>）も算出するとともに、底辺と高さも示す。

表4-14 数量算出項目区分一覧表 現場打天端コンクリート

区分 項目	生コンクリ ート規 格	コンクリ ート打 設条件	養生工 の種類	単位	数量	備 考
天端コンクリート	○	○	○	m <sup>3</sup>		

表4-15 数量算出項目区分一覧表 現場打小口止コンクリート、プレキャスト小口止ブロック

区分 項目	生コンクリ ート規 格	プレカ スト 小口止 ブロッ クの 種類	基礎碎 石の有 無	養生工 の種類	単位	数量	備 考
現場打小口止コンクリート	○	×	○	○	m		
プレキャスト小口止ブロック	×	○	×	×	m		
プレキャスト小口止ブロック （材料費）	×	○	×	×	m		

(注) 1. 現場打小口止コンクリートは体積 (m<sup>3</sup>) も算出すること。

(注) 2. プレキャスト小口止めブロックの単位「m」は、法長とする。

表4-16 数量算出項目区分一覧表 現場打横帯 (隔壁) コンクリート、プレキャスト横帯 (隔壁) ブロック

項目 \ 区分	生コンクリート規格	プレキャスト横帯 (隔壁) ブロックの種類	基礎碎石の有無	養生工の種類	単位	数量	備考
現場打横帯 (隔壁) コンクリート	○	×	○	○	m		
プレキャスト横帯 (隔壁) ブロック	×	○	×	×	m		
プレキャスト横帯 (隔壁) ブロック (材料費)	×	○	×	×	m		

(注) 1. 現場打横帯 (隔壁) コンクリートは体積 (m<sup>3</sup>) も算出すること。

(注) 2. プレキャスト横帯 (隔壁) ブロックの単位「m」は、法長とする。

表4-17 数量算出項目区分一覧表 プレキャスト巻止ブロック

項目 \ 区分	プレキャスト巻止ブロックの種類	単位	数量	備考
プレキャスト巻止ブロック	○	m		
プレキャスト巻止ブロック (材料費)	○	m		

①規格区分

コンクリートブロック積、コンクリートブロック張は、ブロックの種類、質量、形状及び大きさごとに区分して算出する。

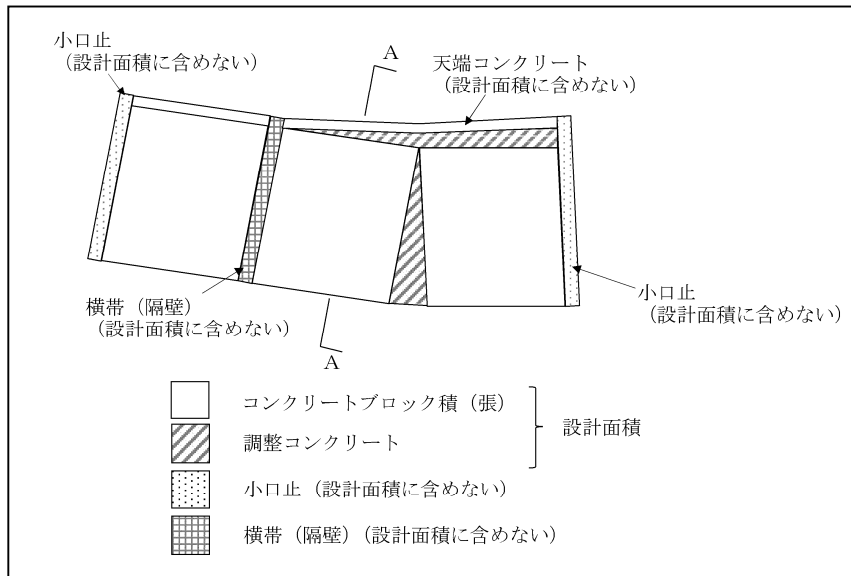
基礎コンクリート、天端コンクリート、小口止、横帯（隔壁）コンクリートは、形状及び寸法ごとに区分して算出する。

②構造区分

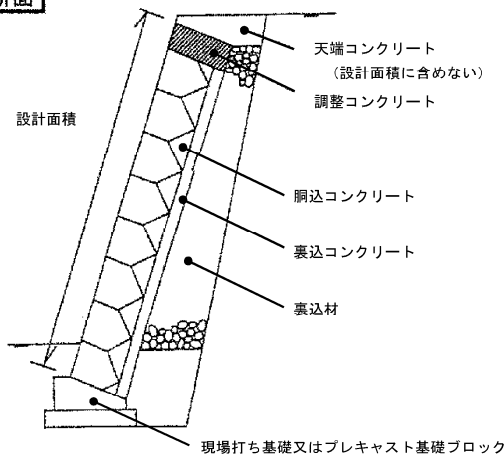
空積（張）及び練積（張）に区分して算出する。

2) コンクリートブロック積工（ブロック質量 150 kg/個未満）の場合の参考図

正面図



A-A断面



#### 4-5 石積（張）工

玉石及び雑割石（控長25cm～50cm）の積工（勾配1割未満）及び張工（勾配1割以上）であって、胴込・裏込コンクリートは、打設高さが18m以下かつ水平打設距離10m以下の場合に適用する。

##### 1) 数量算出項目

石積（練石）（複合）、石張（複合）、石積（張）、石積（張）（材料費）、胴込・裏込コンクリート、裏込材（クラッシュラン）の数量を区分ごとに算出する。

表4-18 数量算出項目区分一覧表 石積（練石）（複合）（控長35cmのみに適用）

区 分 項 目	石の 種類	直高	胴込・裏込 コンクリート規格	裏込材 規格	単位	数量	備 考
石積（練石）（複合）	○	○	○	○	m <sup>2</sup>		
石積（張）（材料費）	×	×	×	×	m <sup>2</sup>		

（注）1. 吸出し防止材を全面に設置する場合は、別途考慮する。

表4-19 数量算出項目区分一覧表 石張（複合）（玉石のみに適用）

区 分 項 目	構造 区分	玉石 控	胴込・裏込 コンクリート規格	裏込材 の有無	胴込・ 裏込材 規格	単位	数量	備 考
石張（複合）	○	○	○	○	○	m <sup>2</sup>		
石積（張）（材料費）	×	×	×	×	×	m <sup>2</sup>		

（注）1. 吸出し防止材を全面に設置する場合は、別途考慮する。

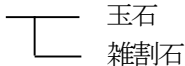
表4-20 数量算出項目区分一覧表 石積（張）

区 分 項 目	積張の 区分	構造 区分	石の 種類	胴込・裏込 コンクリート規格	裏込材 規格	単位	数量	備 考
石積（張）	○	○	○	×		m <sup>2</sup>		
石積（張）（材料費）	×	×	×	×		m <sup>2</sup>		
胴込・裏込コンクリート	○	×	×	○		m <sup>3</sup>		
裏込材（クラッシュラン）	○	×	×	×	○	m <sup>3</sup>		

（注）1. 吸出し防止材を全面に設置する場合は、別途考慮する。

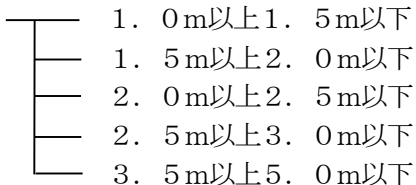
##### (1) 石の種類による区分

石の種類による区分は、以下のとおりとする。

石の種類 

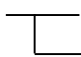
##### (2) 直高による区分

直高による区分は、以下のとおりとする。

直高 

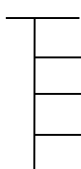
### (3) 構造区分

構造区分は、以下のとおりとする。

構造区分  練石  
空石

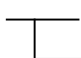
### (4) 玉石控えによる区分

玉石控えによる区分は、以下のとおりとする。

玉石控え  25 cm以上35 cm以下  
30 cm以上40 cm以下  
35 cm以上45 cm以下  
40 cm以上50 cm以下  
45 cm以上50 cm以下

### (5) 裏込材の有無による区分

裏込材の有無による区分は、以下のとおりとする。

裏込材の有無  有り  
無し

### (6) 積張の区分

積張の区分は、以下のとおりとする。

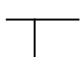
積張の区分  積工  
張工

表4-21 関連数量算出項目

項目	区分	単位	数量	備考
水抜パイプ (材料)		m		必要な場合別途計上
吸出し防止材 (材料)		m <sup>2</sup>		必要な場合別途計上
吸出し防止材設置工		m <sup>2</sup>		全面設置が必要な場合別途計上
現場打基礎コンクリート		m <sup>3</sup>		「第4章 共通工4-5コンクリートブロック積(張)工」参照
天端コンクリート		m <sup>3</sup>		「第4章 共通工4-5コンクリートブロック積(張)工」参照

(注) 1. 吸出し防止材を全面に設置する場合は、別途考慮する。

## 2) 数量算出方法

数量算出は、「第1章 適用範囲及び共通事項」によるほか、下記の方法によるものとする。

### (1) 胴込コンクリート量

胴込コンクリート量は、玉石の場合は面積に控長の1/3を、雑割石の場合は1/2を乗じた体積(m<sup>3</sup>)とする。

### (2) 裏込コンクリート及び裏込材の量

裏込コンクリート及び裏込材の量は、面積に必要厚を乗じた体積(m<sup>3</sup>)とする。

### (3) 空石張の胴込材の量

空石張の胴込材の量は、面積に玉石の控長の1/3を乗じた体積(m<sup>3</sup>)とする。

### (4) 石積(張) (材料費)

石積(張) (材料費)は、石の種類(玉石、雑割石)ごとに面積(m<sup>2</sup>)を算出する。

## 4-6 擁壁工

### (1) プレキャスト擁壁工

プレキャスト擁壁の設置に適用する。

#### 1) 数量算出項目

プレキャスト擁壁の延長を区分ごとに算出する。

表4-22 数量算出項目区分一覧表

区 分		擁壁高さ	必要の有無	単位	数量	備 考
プレキャスト擁壁		○	—	m	○	
基礎碎石	20cm 超え	×	—	m <sup>2</sup>	○	(注) 3、4
	20cm 以下	×	○	—	×	(注) 3、4
均しコンクリート		×	○	m <sup>2</sup>	×	(注) 3、4

- (注) 1. 製品を斜めにカットしたタイプの擁壁ブロックの高さは、中央値を採用する。  
 2. 床掘、埋戻しは別途算出する。  
 3. プレキャスト擁壁高さが0.5m以上5.0m以下の場合、基礎碎石、均しコンクリートについては、数量の算出は必要ないが、必要の有無は記載すること。  
 4. プレキャスト擁壁高さが0.5m未満または5.0mを超える場合は、基礎碎石、均しコンクリート、敷モルタル、目地モルタル、排水材等その他必要な項目の数量を適正に算出すること。

#### ① 擁壁高さ区分

プレキャスト擁壁高さによる区分は、下表のとおりとする。

擁壁高さ区分
0.5m以上1.0m以下
1.0mを超え2.0m以下
2.0mを超え3.5m以下
3.5mを超え5.0m以下

#### ② 必要の有無

基礎碎石、均しコンクリートの有無について区分する。

## (2) 補強土壁工

### 1. 補強土壁工（帯鋼補強土壁、アンカー補強土壁、ジオテキスタイル補強土壁）

補強土壁工（帯鋼補強土壁、アンカー補強土壁、ジオテキスタイル補強土壁）の施工に適用する。なお、ジオテキスタイル補強土壁（鋼製枠タイプ）は「施工パッケージ型積算基準 2. 共通工③補強盛土工」による。

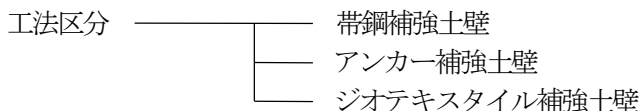
#### 1) 数量算出項目

①補強土壁壁面材組立・設置、補強土壁壁面材（材料費）、補強材取付、補強材（材料費）、まき出し・敷均し、締固めの数量を区分ごとに算出する。

表 4-23 数量算出項目区分一覧表

項 目 \ 区 分	規格	工法区分	単位	数量	備考
補強土壁壁面材組立・設置	×	○	m <sup>2</sup>		
補強土壁壁面材（材料費）	○	×	m <sup>2</sup>		
補強材取付	×	○	m		
補強材（材料費）	○	×	m		
まき出し・敷均し、締固め	×	○	m <sup>3</sup>		
砕石投入	○	○	m <sup>3</sup>		ジオテキスタイル補強土壁の場合

②工法区分は、以下のとおりとする。



#### 2) 数量算出方法

数量算出は、「第1章適用範囲及び共通事項」によるほか、下表の方法によるものとする。

#### 関連数量算出項目

項 目 \ 区 分	規格	単位	数量	備考
コンクリート（天端コンクリート部）	○	m <sup>3</sup>		「第3章コンクリート工 3-2 コンクリート工」参照
型枠（天端コンクリート部）	×	m <sup>2</sup>		「第3章コンクリート工 3-3 型枠工」参照
鉄筋工（天端コンクリート部）	○	t		「第3章コンクリート工 3-4 鉄筋工」参照
足場	○	掛m <sup>2</sup>		「第16章仮設工 16-7 鋼製足場」参照
暗渠排水管	○	m		「第9章道路工 9-4 排水工」参照
フィルター材	○	m <sup>3</sup>		「第9章道路工 9-4 排水工」参照
コンクリート（補強土壁基礎部）	○	m <sup>3</sup>		「第3章コンクリート工 3-2 コンクリート工」参照

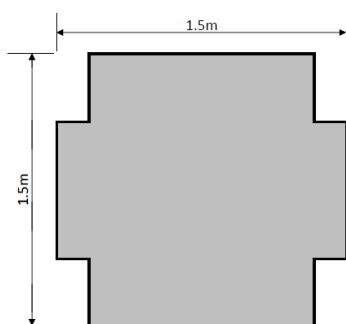
型枠（補強土壁基礎部）	×	m <sup>2</sup>		「第3章コンクリート工 3-3型枠工」参照
基礎工（補強土壁基礎部）	○	m <sup>2</sup>		「第3章コンクリート工 3-1基礎砕石工」参照

### 3) 参考図等

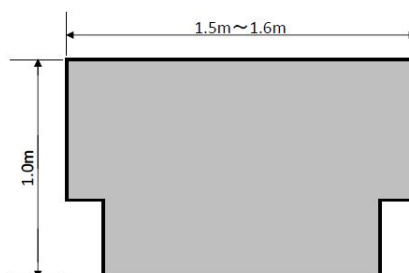
帯鋼補強土壁・アンカー補強土壁における壁面材・補強材の標準仕様

工 種	帯鋼補強土壁	アンカー補強土壁	ジオテキスタイル補強土壁 (二重壁タイプ)
標準壁面形状	十字型の1.5m×1.5m (高さ×長さ)	1.0m×1.5~1.6m (高さ×長さ)	0.9m×1.25m (高さ×長さ)
補 強 材	ストリップ幅：60~80mm	SNR400、SNR490	ジオテキスタイル
壁 面 材 強 度	コンクリート設計基準強度： 21N/mm <sup>2</sup> 以上	コンクリート設計基準強度： 40N/mm <sup>2</sup> 以上	30N/mm <sup>2</sup>

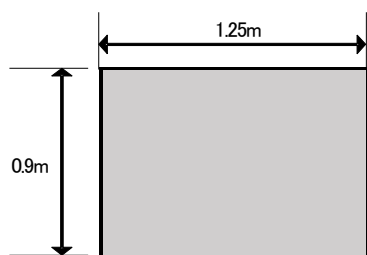
#### 各工種の標準壁面形状



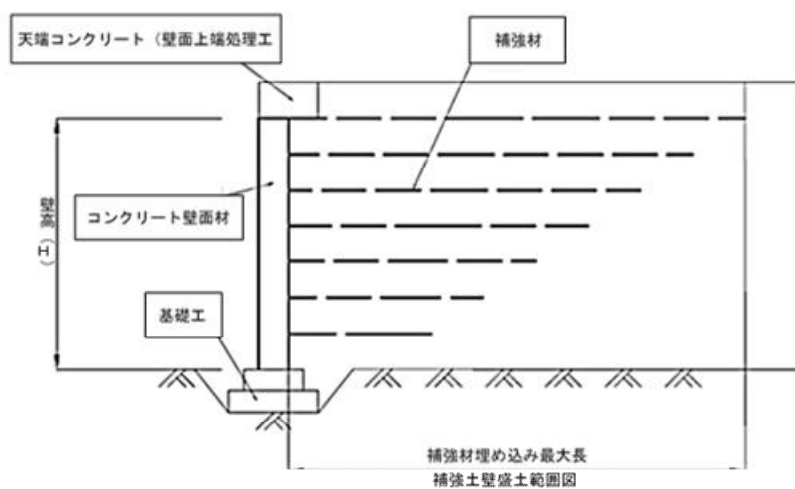
帯鋼補強土壁正面図



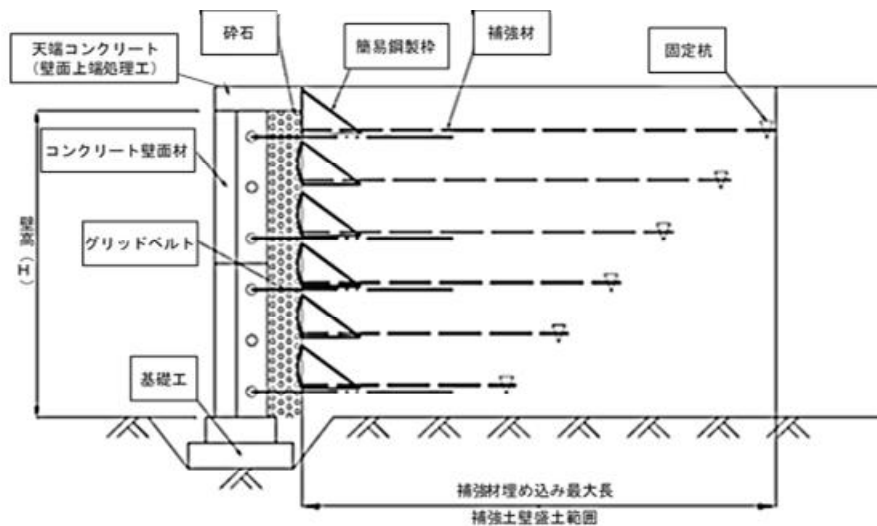
アンカー補強土壁正面図



ジオテキスタイル補強土壁（二重壁タイプ） 正面図



帯鋼補強土壁、アンカー補強土壁工標準断面図



ジオテキスタイル補強土壁標準断面図（二重壁タイプ）

- (注) 1. 補強土壁盛土工範囲以外の盛土については、「第2章土工」により算出するものとする。  
 2. 天端コンクリート等、壁面上端処理工の施工において足場を必要とする場合は、別途考慮するものとする。  
 3. 参考図に示したのは、各工種の標準壁面形状である。  
 4. 本施工パッケージは、壁面最上段部（ハーフ）、最下段部（ハーフ）、コーナー部等の異形壁面材にかかわらず適用できる。

## 2. 補強盛土工

ジオテキスタイル（ジオグリット、ジオネット、織布、不織布）を用いた補強盛土及びジオテキスタイル補強土壁（鋼製枠タイプ）に適用する。

ただし、軟弱地盤における敷設材工法及び盛土補強工法は適用外とする。

### 1) 数量算出項目

ジオテキスタイル壁面材組立・設置、ジオテキスタイル壁面材（材料費）、ジオテキスタイル敷設、ジオテキスタイルまき出し・敷均し、締固め、ジオテキスタイル（材料費）の数量を区分ごとに算出する。

表4-24 数量算出項目区分一覧表

区 分	規格	壁面材種類	単位	数量	備考
ジオテキスタイル壁面材組立・設置	○	○	m <sup>2</sup>		
ジオテキスタイル壁面材（材料費）	○	×	m <sup>2</sup>		
ジオテキスタイル敷設	○	×	m <sup>2</sup>		
ジオテキスタイルまき出し・敷均し・締固め	×	×	m <sup>3</sup>		
ジオテキスタイル（材料費）	○	×	m <sup>2</sup>		

(注) 1. 壁面材の種類は下表を標準としており、これにより難しい場合については別途考慮する。

壁面材種類	規 格		備 考
	幅 (mm)	一層当りの施工高	
鋼製枠タイプ	2,000	500mm 以下	タイプA
	2,000	600mm 以下	タイプB
	1,000	600mm 以下	タイプC
	1,200	600mm 以下	タイプD

2. ジオテキスタイル工1段当りのまき出し厚さ及び締固め回数に関係なく適用できる。

①壁面材種類区分

ジオテキスタイル壁面材組立・設置の壁面材種類には、以下のとおりである。

壁面材種類 : 鋼製枠タイプ

2) 数量算出方法

数量算出は、「第1章適用範囲及び共通事項」によるほか、下記の方法によるものとする。

(1) ジオテキスタイル壁面材組立・設置の施工量は、鋼製枠タイプは、直面積（壁高×施工延長）とする。〔(3) 図、3) 参考図(2) 参照〕

(2) ジオテキスタイル壁面材（材料費）は規格ごとに壁面材面積当たりの鋼製枠タイプの個数（個/㎡）を算出する。〔3) 参考図(1) 参照〕

なお、施工方法別の数量算出項目及び壁面材の標準使用量は以下のとおりである。

①施工方法別の数量算出項目

適用 施工法（工法）	壁面材 組立・設置	ジオテキスタイル敷設 まき出し・敷均し、締固め	標準図
鋼製枠タイプ工法	○	○	3) 参考図(1) 図A
巻込み工法 (壁面材なし)	×	○	3) 参考図(1) 図B
普通敷設工法 (壁面材なし)	×	○	3) 参考図(1) 図C

②鋼製枠タイプ標準使用量

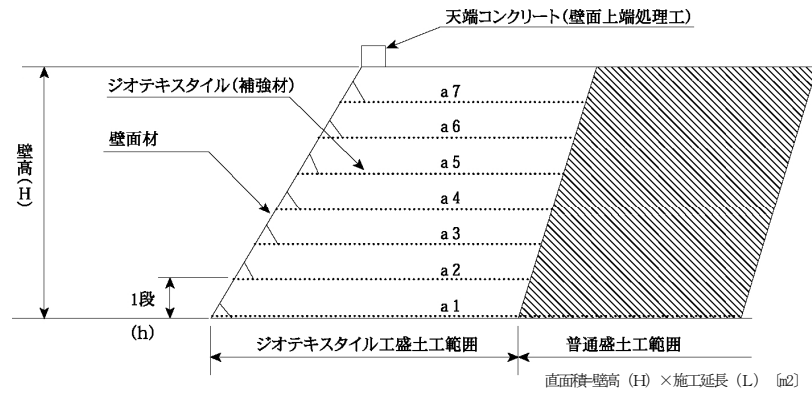
(直面積100㎡当り)

壁面材種類	タイプ	一層当り施工高	単位	数量	標準図
鋼製枠タイプ	タイプA	500mm 以下	個	100	3) 参考図(1) 図A
	タイプB	600mm 以下		83	
	タイプC	600mm 以下		167	
	タイプD	600mm 以下		139	

(直面積1㎡当り)

壁面材種類	タイプ	一層当り施工高	単位	数量	標準図
鋼製枠タイプ	タイプA	500mm 以下	個	1.00	3) 参考図(1) 図A
	タイプB	600mm 以下		0.83	
	タイプC	600mm 以下		1.67	
	タイプD	600mm 以下		1.39	

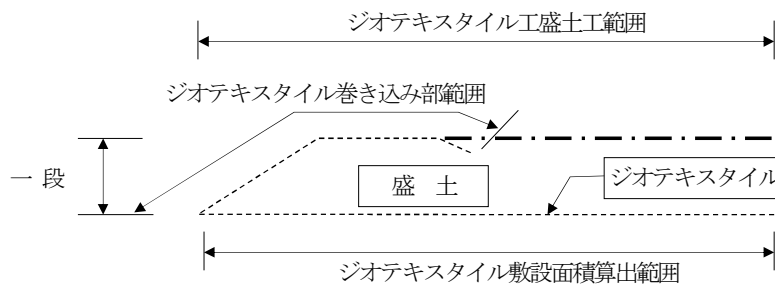
(3) ジオテキスタイル敷設の施工量は、ジオテキスタイル敷設面積を計上し、算出については下図及び次式による。



- (注) 1. ジオテキスタイルの敷設面積については、次式のとおりとする。  

$$\text{ジオテキスタイル敷設面積 (m}^2\text{)} = a_1 + a_2 + a_3 + \dots$$

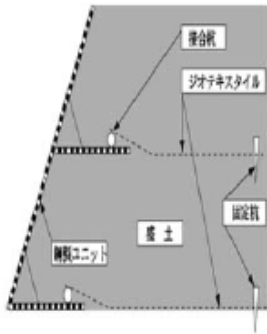
$$a_1, a_2, a_3 \dots \text{ジオテキスタイル工一段当り敷設面積 (m}^2\text{)}$$
2. ジオテキスタイル一段当り敷設面積は、ジオテキスタイル工盛土工範囲における、一段当りの底面積を算出するものとし、壁面補強材の面積も含み、巻き込み面積は含まないものとする。



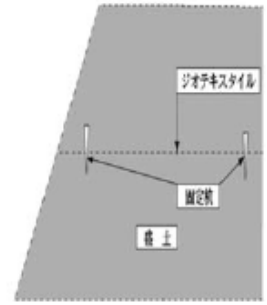
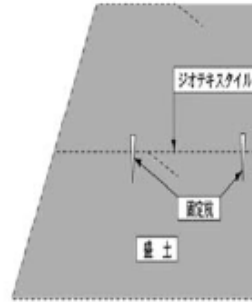
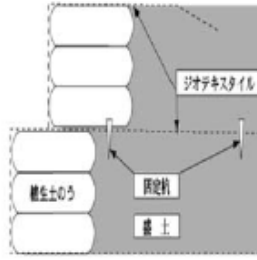
3. ジオテキスタイル工盛土工範囲以外の普通盛土工については、第2章土工により算出するものとする。
4. ジオテキスタイル (材料費) は、巻き込み部、重ね合わせ等を含んだジオテキスタイル必要面積 (m<sup>2</sup>) を規格ごとに算出する。
5. 盛土材においては、一層当りの施工高を記載する。
6. コンクリートブロック積が必要な場合は別途計上する。
7. ジオテキスタイル盛土工範囲の盛土材については、必要に応じて別途計上する。
8. 現場発生土の粒径処理等が必要な場合は、別途計上する。

3) 参考図

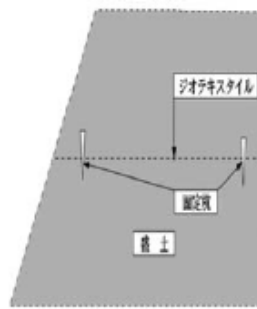
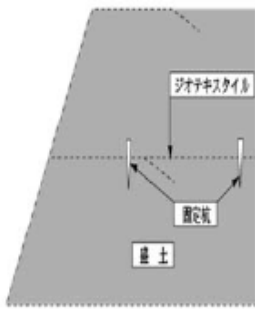
(1) 施工法別参考図



図A 鋼製ユニット工法参考図

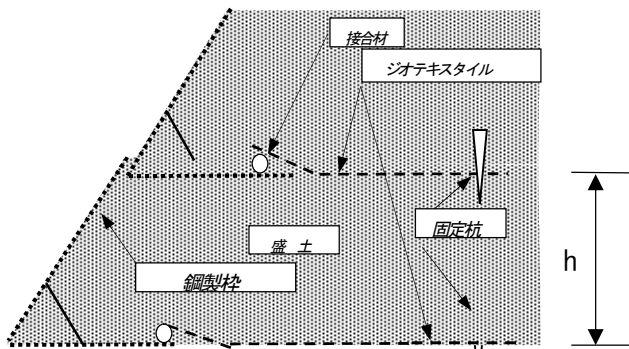


図B 巻込み工法（壁面材なし）参考図



図C 普通敷設工法（壁面材なし）参考図

(2) 施工数量標準図



h: 一層当り施工高さ 0.5m又は0.6m

図① 鋼製杭タイプ施工数量標準図

## 4-7 構造物とりこわし工

### (1) 構造物とりこわし工

土木工事におけるコンクリート構造物等のとりこわし工に適用する。  
ただし、建築物及び舗装版のとりこわし工には適用しない。

#### 1) 数量算出項目

コンクリート構造物等のとりこわしの数量を区分ごとに算出する。

#### 2) 区分

石積とりこわしとコンクリートはつりの区分は、種別、形状とする。

吹付法面とりこわしの区分は、種別、形状、集積積込の有無とする。

表4-25 数量算出項目区分一覧表

項目	区分	種別	形状	集積積込の有無	単位	数量	備考
コンクリート 構造物とりこわし		無筋構造物	—	—	m <sup>3</sup>		(注) 4, 5, 6
		鉄筋構造物	—	—	m <sup>3</sup>		(注) 4, 5, 6
石積 とりこわし	練積		控 35 cm以上 45 cm未満	—	(m <sup>3</sup> ) m <sup>2</sup>	( )	(注) 3
			控 25 cm以上 60 cm未満	—	(m <sup>3</sup> ) m <sup>2</sup>	( )	〃
	空積		控 45 cm未満	—	(m <sup>3</sup> ) m <sup>2</sup>	( )	〃
			控 45 cm以上 60 cm未満	—	(m <sup>3</sup> ) m <sup>2</sup>	( )	〃
			控 60 cm以上 90 cm未満	—	(m <sup>3</sup> ) m <sup>2</sup>	( )	〃
			控 20 cm以上 60 cm未満	—	(m <sup>3</sup> ) m <sup>2</sup>	( )	〃
	コンクリート はつり	コンクリート 構造物	厚さ 3 cm以下	—	(m <sup>3</sup> ) m <sup>2</sup>	( )	〃
			厚さ 3 cmを超え 6 cm以下	—	(m <sup>3</sup> ) m <sup>2</sup>	( )	〃
吹付法面 とりこわし		モルタル	厚さ 5 cm以上 15 cm以下	○	(m <sup>3</sup> ) m <sup>2</sup>	( )	〃 人力施工と機械 施工に区分し数 量を算出する。

- (注) 1. 形状の範囲外の場合も区分して算出する。  
 2. C o塊等を工事区間外へ搬出する場合は、運搬距離についても算出する。  
 3. とりこわし数量 (m<sup>3</sup>) については、とりこわす前の数量とする。  
 4. PC・RC 橋上部、鋼橋床版のとりこわしは、コンクリート構造物とりこわしの鉄筋構造物を適用する。  
 5. コンクリート構造物とりこわしにおいて、施工基面 (機械設置基面) より上下 5 m を超える場合については、区分して算出する。  
 6. 乾燥収縮によるひび割れ対策の鉄筋程度を含むものは、無筋構造物とする。  
 7. 人力とりこわしと機械とりこわしに区分し算出する。

## (2) 骨材再生工

自走式破碎機によるコンクリート殻（鉄筋有無）の破碎作業で骨材粒度0～40mmの骨材再生工（自走式）に適用する。

### 1) 数量算出項目

骨材再生の数量を区分ごとに算出する。

表4-26 数量算出項目区分一覧表

項目 \ 区分	規格	単位	数量	備考
骨材再生工	○	m <sup>3</sup>		

- (注) 1. 骨材再生工は、破碎前の殻処理量を規格（殻投入寸法600mm以下、600mm超え）ごとに区分して算出する。
2. 骨材再生により、鉄屑が発生する場合は、鉄屑質量（t）を算出する。
3. 計上数量は、取壊し前の構造物の状態に相当する容積とする。

## 4-8 ネットフェンス設置・撤去工

### (1) ネットフェンス設置工

ネットフェンスの設置に適用する。

#### 1) 数量算出項目

ネットフェンス本体、ネットフェンス門扉の設置数量を区分ごとに算出する。

表4-27 数量算出項目区分一覧表

区 分 項 目	柵高	規格	材料	支柱 間隔	基礎 型式	単位	数量	備 考
ネットフェンス工(本体)	○	○	○	○	○	m		
ネットフェンス工(扉)	○	○	○	×	×	組		

(注) 構造物設置の場合の箱抜き又は、アンカーブロック基礎の場合の床掘、埋戻しは別途算出する。

#### ① 柵高、規格区分

「ネットフェンス工(本体)」の柵高区分は、下表のとおりとする。

柵高区分
1.0m
1.2m
1.5m

(注) 忍び返し付きネットフェンスは、柵高1.5mに限る。

「ネットフェンス工(扉)」の柵高、規格による区分は、下表のとおりとする。

柵高区分
1.0m
1.2m
1.5m

規格区分
ネット式片開
ネット式両開

#### ② 材料区分

材料による区分は、下表のとおりとする。

材料区分
メッキ着色塗装製

③ 支柱間隔区分

支柱間隔による区分は、下表のとおりとする。

支柱間隔区分
1. 2m
1. 5m
1. 8m
2. 0m

④ 基礎型式区分

基礎型式による区分は、下表のとおりとする。

基礎型式区分
アンカーブロック設置

## (2) ネットフェンス撤去工

ネットフェンスの撤去を行う場合に適用する。

### 1) 数量算出項目

必要延長または必要箇所を区分ごとに算出する。

表4-28 数量算出項目区分一覧表

項目 \ 区分	柵高	規格	基礎状況	処分方法	単位	数量	備考
撤去(本体)	○	○	○	○	m		
撤去(扉)	×	○	×	○	組		

#### ① 柵高、規格、基礎状況区分

柵高、規格、基礎状況は、下表で区分する。

項目	柵高	基礎状況
撤去 (本体)	1.0m	構造物
		アンカーブロック
	1.2m	構造物
		アンカーブロック
	1.5m	構造物
		アンカーブロック

項目	規格
撤去(扉)	ネット式片開
	ネット式両開

#### ① 材料処分方法区分

材料処分方法は下表で区分する。

処分方法
廃棄
再利用

#### 4-9 かご工

地すべり防止施設及び急傾斜崩壊対策施設におけるかご工を除くかご工のうち、じゃかご（径 45, 60cm）、ふとんかご（パネル式、高さ 40~60cm、幅 120cm）の施工に適用する。

##### 1) 数量算出項目

じゃかご、ふとんかご等の数量を区分ごとに算出する。

表 4-29 数量算出項目区分一覧表

項目	区分		単位	数量	備考
	作業区分	規格			
じゃかご	○	○	m		長さは総延長を記入
ふとんかご	○	○	m		〃
止杭打込	×	×	本		必要に応じて

(注) 1. じゃかご及びふとんかごについては、総延長を上記区分ごとに算出する。

なお、じゃかごにおいて止杭を使用する場合は、必要本数を算出する。

2. 止杭打込は、1本当たり松丸太末口 9cm、長さ 1.5m を標準とする。

##### ① 作業区分

設置、撤去に区分して算出する。

##### ② 規格区分

じゃかごについては、径、鉄線の規格（線径、網目、材料等）ごとに区分し、ふとんかごについては、ふとんかご種別（スロープ式、階段式）、高さ、幅、鉄線の規格ごとに区分して算出する。

なお、曲線部の施工等で特別製作するものは、別途区分して算出する。

## 4-10 アンカー工

ロータリーパーカッション式ボーリングマシンにより二重管による削孔を行い、アンカー鋼材にて引張力を地盤に伝達し、長期に供用するグラウンドアンカー工法に適用する。

### 1) 数量算出項目

削孔（アンカー）、アンカー鋼材加工・組立、挿入、緊張・定着・頭部処理（アンカー）、グラウト注入（アンカー）、ボーリングマシン移設（アンカー）、足場工（アンカー）を区分ごとに算出する。

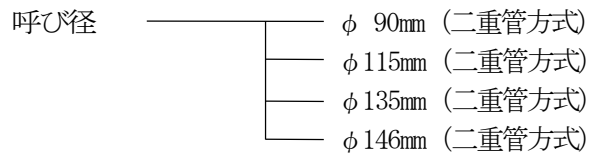
区分は、足場工の有無、方式、呼び径、土質、防食方式、アンカー鋼材、削孔長、設計荷重、頭部処理の有無とする

(1) 数量算出項目及び区分一覧表

項目	区分								単位	数量	備考
	足場工の有無	呼び径	土質	防食方式	アンカー鋼材	削孔長	設計荷重	頭部処理の有無			
削孔（アンカー）	○	○	○	×	×	×	×	×	m		
アンカー鋼材加工・組立、挿入、緊張・定着・頭部処理（アンカー）	×	×	×	○	○	○	○	○	本		

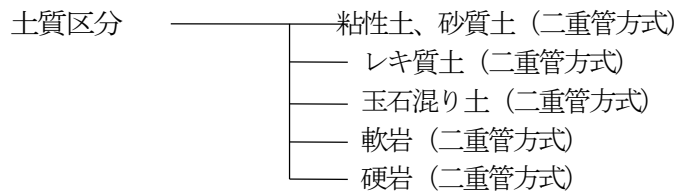
### (2) 呼び径区分

呼び径による区分は、以下のとおりとする。呼び径とは、ドリルパイプ外径（mm）をいう。



### (3) 土質区分

土質区分は、以下のとおりとする。



注) 1. 硬岩は、コンクリートを含む。

## 2) 数量算出方法

数量の算出は、「第1章 適用範囲及び共通事項」によるほか下記の方法によるものとする。

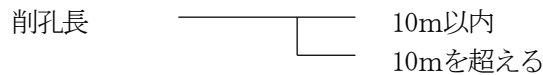
(1) アンカーの内訳は下記の項目で算出する。

項 目 \ 区 分	規 格	単 位	数 量	備 考
ア ン カ ー 鋼 材	○	m		
注 入 パ イ プ	○	m		
シ ー ス	○	m		
防 錆 材	○	kg		
定 着 加 工 用 具	○	組		パイロットキャップ スペーサ等
ア ン カ ー 定 着 具	○	組		アンカーヘッド、プレート、 クサビ等
グ ラ ウ ト	○	m <sup>3</sup>		
足 場	○	空m <sup>3</sup>		

(注) 数量は、必要量（ロスを含む）を算出すること。

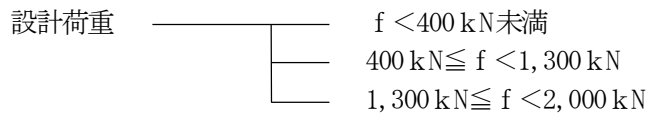
(2) 削孔長区分

削孔長による区分は、以下のとおりとする。



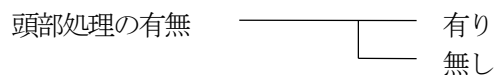
(3) 設計荷重区分

設計荷重は、以下の区分で算出する。



(4) 頭部処理の有無区分

頭部処理の有無による区分は、以下のとおりとする。



(5) 足場

足場は、施工場所が既設の構造物（斜面）等で必要な場所に計上する。

また、作業面の足場幅は、4.5mを標準とする。

(6) グラウト

グラウトの使用量

グラウトの使用量は、次式を参考とし、材料の補正（ロス）を含んだ数量を算出する。

$$V = \frac{D^2 \times \pi}{4 \times 10^6} \times L \times (1 + K)$$

V：注入量（m<sup>3</sup>）

D：ドリルパイプの外形（mm）

L：削孔長（m）

K：補正係数

(注) 補正係数は 2.2 を標準とするが、過去の実績や地質条件等により本係数を使用することが不適当な場合は、別途考慮すること。

(7) 削孔（アンカー）施工時に用いる上下水道等が必要な場合は、別添算出する。

## 第5章 基礎工

5-1	基礎工	
(1)	既製杭工	5-1
(2)	場所打杭工	5-5
5-2	地盤改良工	
(1)	軟弱地盤処理工（スラリー攪拌工）	5-11
(2)	高圧噴射攪拌工	5-13
(3)	薬液注入工	5-15
(4)	中層混合処理工	5-16
(5)	サンドマット工	5-17



## 5章 基礎工

### 5-1 基礎工

#### (1) 既製杭工

土木構造物の既製杭工に適用する。

##### 1) 数量算出項目

既製コンクリート杭、鋼管杭等の数量を区分ごとに算出する。

杭の種類（RC杭、PHC杭、SC杭、SC+PHC杭、鋼管杭、H形鋼杭）

表5-1 数量算出項目区分一覧表

既製コンクリート杭（RC杭、PHC杭、SC杭、SC+PHC杭）	別紙-1 参照
鋼管杭	別紙-2 参照

##### 2) 数量算出方法

数量の算出は、「第1章適用範囲及び共通事項」によるほか下記の方法によるものとする。

###### ① RC杭（中掘工対象外）、PHC杭、SC杭、SC+PHC杭（別紙-1参照）

###### ・パイルハンマ工

別紙-1の数量のほか杭打込長及び掘削層の加重平均N値（別紙-3参照）を算出する。また、杭打込長の最小単位は、0.5mを標準とする。

###### ・中掘工

別紙-1の数量のほか掘削長及び掘削層の加重平均N値（別紙-3参照）を算出する。また、掘削長の最小単位は、0.5mを標準とする。

###### ② 鋼管杭（別紙-2参照）

###### ・パイルハンマ工

別紙-2の数量のほか杭打込長及び掘削層の加重平均N値（別紙-3参照）を算出する。また、杭打込長の最小単位は、0.5mを標準とする。

###### ・中掘工

別紙-2の数量のほか掘削長及び掘削層の加重平均N値（別紙-3参照）を算出する。また、掘削長の最小単位は、0.5mを標準とする。

別紙—1

(1) 既製コンクリート杭 (RC杭、PHC杭、SC杭、SC+PHC杭)

工 種	種 別	杭 径	杭 1 本 当 り																								杭 総 本 数
			杭 長																				杭 頭 処 理				
			上 杭						中 杭						下 杭						全 長	鉄 筋 量	中 詰 コ ン ク リ ー ト	中 詰 コ ン ク リ ー ト 種 類	取 壊 コ ン ク リ ー ト		
			RC		PHC			SC	SC+PHC	RC		PHC			SC	SC+PHC	RC		PHC							SC	
1種	2種	A種	B種	C種	—	—	1種	2種	A種	B種	C種	—	—	1種	2種	A種	B種	C種	—	—	m	kg	m <sup>3</sup>		m <sup>3</sup>		
ファーム ポンド	本 体		m	m	m	m	m	m	m	m	m	m	m	m	m	m	m	m	m	m	m	m	m	m			
樋 門 水 門 用排水機場	本 体																										
	胸 壁																										
	翼 壁																										
	水 叩																										
	水 槽																										
沈砂池																											
擁 壁	本 体																										
橋 梁	橋 台																										
	橋 脚																										

- (注) 1. 継杭の場合は合わせて1本として算出する。  
 2. 同種の杭であっても杭径、長さごとに集計する。  
 3. 杭頭鉄筋の鉄筋量は鉄筋規格・径別に集約する。  
 4. 橋梁については、各橋台・橋脚ごとに集計する。  
 5. 掘削残土については別途算出する。  
 6. 吊型枠及び砕石又は砂が必要な場合別途算出する。

別紙—2

(2) 鋼管杭

工種	種別	杭径	材質	上杭			中杭			下杭			計			杭1本当たり													杭総本数	備考							
				板厚	杭長	質量	板厚	杭長	質量	板厚	杭長	質量	板厚	杭長	質量	端部補強バンド	端部補強溶接長	杭頭鉄筋	中詰コンクリート	中詰コンクリート種類	ズレ止リング質量	ズレ止ストッパー	現場円周溶接部材	( ) 補強材	丸蓋質量	つり金具	鉄筋溶接長	ズレ止リング溶接長			その他附属品						
																																kg	m	kg	m <sup>3</sup>	kg	個
ファームポンド	本体			mm	m	kg	mm	m	kg	mm	m	kg	mm	m	kg	kg	m	kg	m <sup>3</sup>		kg	個	kg	kg	kg	kg	kg	m	m	kg							
樋門 樋管 水門 用排水 機場	本体																																				
	胸壁																																				
	翼壁																																				
	水叩																																				
	水槽																																				
沈砂池																																					
擁壁	本体																																				
橋梁	橋台																																				
	橋脚																																				

- (注) 1. 継杭の場合は合わせて1本として算出する。  
 2. 杭径、長さごとに集計する。  
 3. 端部補強材の溶接長は、杭先端に補強バンドを溶接する場合に算出する。  
 4. 現場円周補強材には、裏当てリング及びストッパーが含まれる。  
 5. 補強材には、十字、二十字、井桁の種類を記入する。  
 6. 杭頭鉄筋の鉄筋量は鉄筋規格・径別に集計する。  
 7. 鉄筋溶接長は、杭外周に補強鉄筋を溶接する場合に算出する。  
 8. ズレ止めリングの溶接長は、ズレ止めリング上側一面の全周を算出する。  
 9. その他附属品には、チャッキングプレート、回転防止板等の附属品を算出する。  
 10. 橋梁については、各橋台・橋脚ごとに集計する。  
 11. 掘削残土については別途算出する。

別紙—3

(3) 加重平均N値

工種	種別	杭規格				土質区分										備考		
		種別	径 (mm)	長さ (m)	板厚 (mm)	本数	土質 層No	1	2	3	4	5	6	7	8		計	加重 平均 N値
							土質											
							N値											
							層厚 L (m)											
							N× L											
							土質											
							N値											
							層厚 L (m)											
							N× L											
							土質											
							N値											
							層厚 L (m)											
							N× L											

(注) 板厚は鋼管杭のみ記入し、鋼管杭で板厚の異なる継杭の場合には、薄い板厚とする。

## (2) 場所打杭工

土木構造物の場所打杭工に適用する。

### 1) 数量算出項目

場所打杭の数量を区分ごとに算出する。

表 5-2 数量算出項目区分一覧表

場所打杭	別紙-1 参照
------	---------

### 2) 数量算出方法

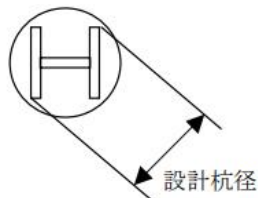
数量の算出は、「第1章適用範囲及び共通事項」によるほか下記の方法によるものとする。

#### ①大口径ボーリングマシン工

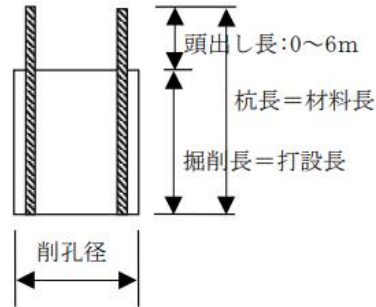
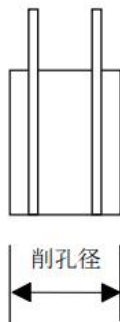
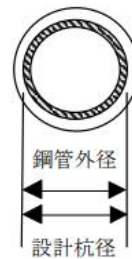
別紙-1の数量のほか下記の項目について算出する。

- ・ H形鋼を使用する場合の設計杭径は、H形鋼の対角線長とし、鋼管を使用する場合の設計杭径は鋼管の外径とし、数量を算出する。なお、設計杭径については小数第1位以下を四捨五入して算出する。

H形鋼の場合



鋼管の場合



- ・ 土質区分別掘削長（1本当たり）  
杭打込長の最小単位は、0.1mを標準とする。

区分 項目	杭種別			土質区分				
	モルタル 杭 (H形鋼)	モルタル 杭 (鋼管)	コンクリート 杭 (鋼管)	礫質土 軟岩 (I)	砂及び砂質 土・粘性土	岩塊 玉石	軟岩 (II)	硬岩
掘削長 (m)	○	○	○	○	○	○	○	○

- ・ 杭1本当たりモルタル及びコンクリート使用量  
モルタルを使用する場合

$$Q = \pi / 4 \times D^2 \times L \times (1 + K1)$$

Q : モルタル使用量…………… (m<sup>3</sup>/本)

D : 削孔径…………… (m)  
 L : 打設長…………… (m)  
 K 1 : モルタル補正係数 +0.1

コンクリート（生コン）を使用する場合

$$Q 1 = \pi / 4 \times (D 1^2 - D^2) \times L \times (1 + K 2)$$

$$Q 2 = \pi / 4 \times D^2 \times L \times (1 + K 3)$$

Q 1 : モルタル使用量…………… (m<sup>3</sup>/本)

Q 2 : 中詰コンクリート使用量…………… (m<sup>3</sup>/本)

D : 設計杭径…………… (m)

D 1 : 削孔径…………… (m)

L : 打設長…………… (m)

K 2 : モルタル補正係数 +0.1

K 3 : 中詰コンクリート補正係数 +0.02

・ H形鋼等

H形鋼・鋼管材料長 (m) を算出する。

・ 溶接回数

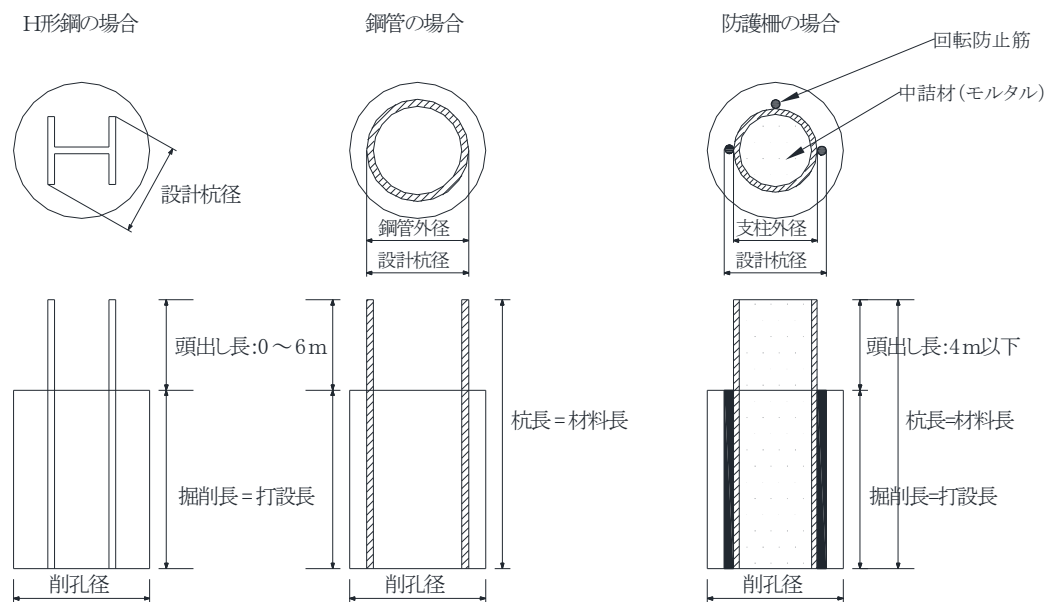
継杭の場合は、1本当りの溶接回数 (回) を算出する。

また、鋼管の場合は鋼管板厚を算出する。

②ダウンザホールハンマ工

別紙—1の数量のほか下記の項目について算出する。

・ H形鋼を使用する場合の設計杭径は、H形鋼の対角線長とし、鋼管を使用する場合の設計杭径は鋼管の外径とし、防護柵を使用する場合の設計杭径は回転防止筋を含む外径とし、数量を算出する。なお、設計杭径は、小数第1位以下を四捨五入して算出する。



・ 土質区分別掘削長 (1本当り)

杭打設長の最小単位は、0.1mを標準とする。

区分 項目	杭種別					
	モルタル杭 (H型钢)	モルタル杭 (鋼管)	コンクリート 杭 (鋼管)	H形鋼杭 (土砂埋戻し)	鋼管杭 (土砂埋戻し)	モルタル杭 (防護柵)
掘削長 (m)	○	○	○	○	○	○

区分 項目	土質区分			
	砂質土	粘性土	礫質土 岩塊・玉石 軟岩 中硬岩	硬岩
掘削長 (m)	○	○	○	○

- モルタル杭使用における杭1本当りモルタル使用量は以下のとおりとする。

$$Q = \pi / 4 \times D_1^2 \times L \times (1 + K_1)$$

Q : モルタル使用量…………… (m<sup>3</sup>/本)

D<sub>1</sub> : 削孔径…………… (m)

L : 打設長…………… (m)

K<sub>1</sub> : モルタル補正係数 +0.1

- コンクリート杭使用におけるモルタル、コンクリート（生コン）杭1本当り使用量は以下のとおりとする。

$$Q_1 = \pi / 4 \times (D_1^2 - D_2^2) \times L \times (1 + K_2)$$

$$Q_2 = \pi / 4 \times D_2^2 \times \ell \times (1 + K_3)$$

Q<sub>1</sub> : モルタル使用量…………… (m<sup>3</sup>/本)

Q<sub>2</sub> : 中詰コンクリート使用量…………… (m<sup>3</sup>/本)

D<sub>1</sub> : 削孔径…………… (m)

D<sub>2</sub> : 設計杭径…………… (m)

L : 打設長…………… (m)

K<sub>2</sub> : モルタル補正係数 +0.1

K<sub>3</sub> : 中詰コンクリート補正係数 +0.02

- 土砂埋戻しにおける購入土（砂）杭1本当り使用量は以下のとおりとする。

$$Q = \pi / 4 \times D_1^2 \times L$$

Q : 購入土（砂）使用量…………… (m<sup>3</sup>/本)

D<sub>1</sub> : 削孔径…………… (m)

L : 打設長…………… (m)

- H形鋼等

H形鋼・鋼管・防護柵材料長（m）を算出する。

別紙—1

(1) 場所打杭

工種	種別	杭 径	杭 長	杭 1 本 当 り																	杭 総 本 数	
				鉄 筋								コンクリート	コンクリート 種類	モルタル	モルタル 規格	中詰材 規格 使用量	H形鋼 規格 単位質量	鋼管 規格 単位質量	防護柵 規格 単位質量	杭頭処 理取壊 コンクリート		継材の 有無
				D = 1 3	16 ≤ D ≤ 25	29 ≤ D ≤ 32	D = 3 5	D = 3 8	D = 4 1	D = 5 1	計											
ファーム ポンド	本体	mm	m	Kg	Kg	Kg	Kg	Kg	Kg	Kg	Kg	m <sup>3</sup>		m <sup>3</sup>						m <sup>3</sup>	本	
樋門 樋管 水門 用 排 水 機 場	本体																					
	胸壁																					
	翼壁																					
	水叩																					
	水槽																					
沈砂 池	沈砂																					
	池																					
擁 壁	本体																					
橋 梁	橋台																					
	橋脚																					

- (注) 1. 杭の種類に応じて必要材料の算出を行う。  
 2. 杭頭鉄筋の鉄筋量は鉄筋規格・径別に集計する。  
 3. 掘削残土については、「第2章土工」により別途算出する。  
 4. 泥水については別途算出する。

## 5-2 地盤改良工

### (1) 軟弱地盤処理工（スラリー攪拌工）

粘性土、砂質土、シルト及び有機質土等の軟弱地盤を対象として行うセメント及び石灰によるスラリー攪拌工に適用する。

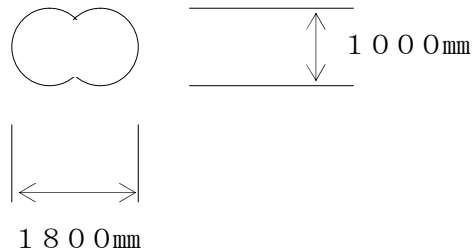
#### 1) 数量算出項目

杭施工本数を区分ごとに算出する。

表5-4 数量算出項目区分一覧表

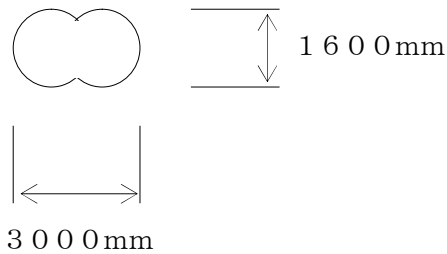
項目	区分	施工方法	杭径	打設長	杭長	規格	改良材使用量	単位	数量	備考
杭施工本数		○	○	○	○	○	○	本		

(注) 1. 二軸施工の1本当り改良断面図は下図を標準とする。

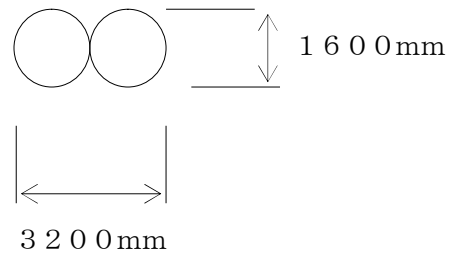


2. 二軸施工（変位低減型φ1,600mm）の1本当り改良断面図は下図を標準とする。

ラップ式



杭式



3. バックホウによる先掘が必要な場合は別途算出する。

#### ①施工方法、杭径区分

・施工方法、杭径区分は下表のとおりとする。

施工方法	杭径区分	打設長 (L)
単軸施工	杭径φ 800mm～φ 1200mm	3m < L ≤ 10m
	杭径φ 1000mm～φ 1600mm	10m < L ≤ 30m
	杭径φ 1800mm、φ 2000mm	3m < L ≤ 27m
二軸施工	杭径φ 1000mm	3m < L ≤ 40m
二軸施工 (変位低減型)	杭径φ 1000mm	3m < L ≤ 40m
	杭径φ 1600mm	3m < L ≤ 36m

・工法名についても明記する。

②打設長、杭長区分

杭施工本数を、打設長及び杭長ごとに区分して算出する。

③規格区分

スラリー攪拌工の改良材の種類とする。

④改良材使用量区分

・改良材使用量を杭施工本数ごとに区分して算出する。また、杭長1m当り改良材使用量についても算出する。

・改良材の杭一本当り使用量は次式により算出する。

$$V = v \times L_1 \times (1 + K)$$

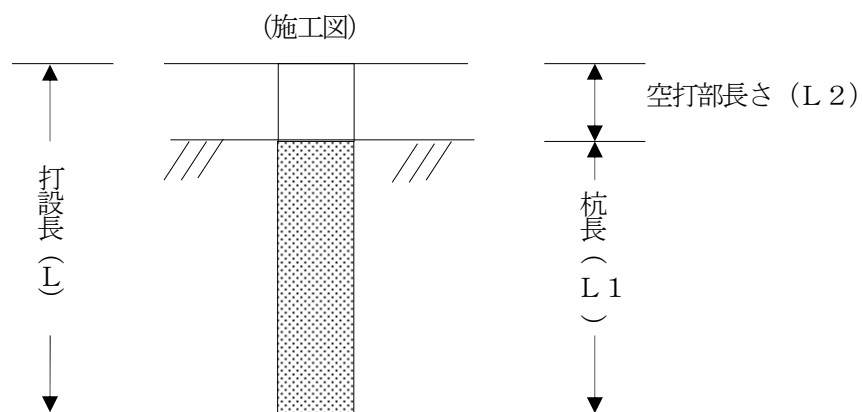
V : 杭一本当り改良材使用量 (t/本)

v : 杭長1m当り改良材使用量 (t/m)

L<sub>1</sub> : 杭長

K : ロス率 (+0.1)

2) 参考図



## (2) 高圧噴射攪拌工

粘性土及び砂質土等の地盤を対象として行う高圧噴射攪拌工のうち単管工法、二重管工法、三重管工法に適用する。

### 1) 数量算出項目

打設本数を区分ごとに算出する。

表5-5 数量算出項目区分一覧表

区分 項目	杭径	削孔長	規格	土質	単位	数量	備考
打設本数	○	○	○	○	本		
注入設備の移設	×	×	×	×	回		(注) 2

- (注) 1. 足場が必要な場合は、「第16章仮設工 16-7 鋼製足場」による。  
 2. 注入設備の移設は、注入設備を中心に50mを超える場合、または同一現場内に施工箇所が2箇所以上あり、注入設備を移設しなければならない場合に、移設必要回数を算出する。

### ①杭径区分

杭径区分は下表による。

工法名	杭径区分
単管工法	700mm以上800mm以下
	800mmを超え、1,100mm以下
	上記以外(実杭径毎)
二重管工法	1,000mm
	1,200mm
	1,400mm
	1,600mm
	1,800mm
	2,000mm
	2,300mm
	2,500mm
	3,000mm
	上記以外(実杭径毎)
三重管工法	1,800mm
	2,000mm
	上記以外(実杭径毎)

### ②削孔長区分

打設本数を注入長及び土被り長ごとに区分して算出する。

### ③規格区分

高圧噴射攪拌工の注入材の種類とする。

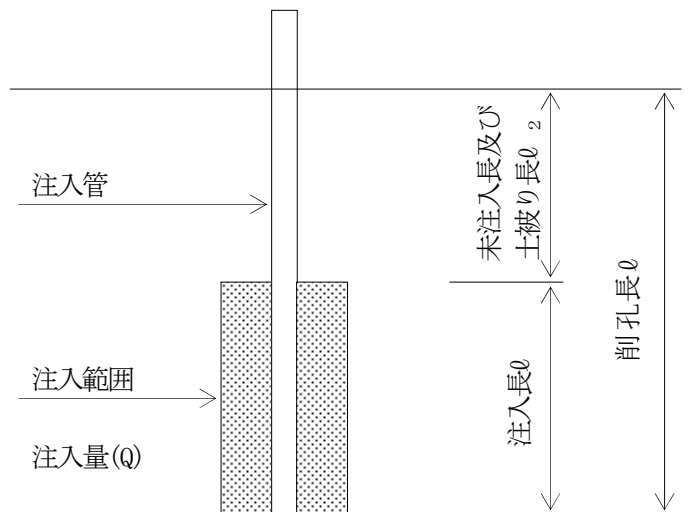
④土質区分

イ. 工法ごとに下表の区分により算出する。

工 法 名	土質区分
単管工法	砂質土 (N値 $\leq 13$ )
	粘性土 (N値 $< 1$ )
	粘性土 ( $1 \leq$ N値 $\leq 4$ )
二重管工法	レキ質土
	砂質土 (N値 $\leq 30$ )
	砂質土 (N値 $> 30$ )
	粘性土
三重管工法	レキ質土 (N値 $\leq 50$ )
	レキ質土 (N値 $> 50$ )
	砂質土 (N値 $\leq 50$ )
	砂質土 (N値 $> 50$ )
	粘性土

ロ. 工法名についても明記する。

2) 参考図



### (3) 薬液注入工

粘土、シルト及び砂質土等の地盤に薬液を注入する薬液注入工法に適用する。

#### 1) 数量算出項目

薬液注入工の施工本数を区分ごとに算出する。

表5-6 数量算出項目区分一覧表

項目 \ 区分	削孔長	土質	規格	単位	数量	備考
施工本数	○	○	○	本		
注入設備の移設	×	×	×	回		(注) 2

(注) 1. 足場が必要な場合は、「第16章仮設工 16-7 鋼製足場」による。

2. 注入設備の移設は、注入設備を中心に50mを超える場合、または同一現場内に施工箇所が2箇所以上あり、注入設備を移設しなければならない場合に、移設必要回数を算出する。

#### ①削孔長区分

薬液注入工の施工本数を土被り長及び注入長ごとに区分して算出する。

#### ②土質区分

土質による区分は、下表のとおりとする。

施工区分	土質区分
二重管ストレーナー	レキ質土
	砂質土
	粘性土
二重管ダブルパッカー	レキ質土
	砂質土
	粘性土

#### ③規格

薬液注入工に使用する薬液の種類とし、一本当りの注入量も算出する。

二重管ストレーナー工法に必要な注入材料は次式による。

$$Q_s = V \times \lambda \times 1000$$

$Q_s$  : 二重管ストレーナー工法の本当り注入量 (ℓ)

$V$  : 対象注入土量 (m<sup>3</sup>)

$\lambda$  : 注入率

注) 注入率は現場の土質状況により設定するものとする。

二重管ダブルパッカー工法における注入材料使用量は次式による。

グラウト注入材料

$$Q_G = r_5 \times L$$

$Q_G$  : グラウト注入の本当り注入量 (ℓ)

$r_5$  : グラウト注入の単位使用量 = 12 (ℓ/m)

$L$  : 削孔長 (m)

一次注入材料

$$Q_{p1} = V \times \lambda \times 1000$$

$Q_{p1}$  : 二重管ダブルパッカー工法の一次注入の1本当り注入量 (ℓ)

$V$  : 二重管ダブルパッカー工法の一次注入の1本当り注入対象土量 (m<sup>3</sup>)

$\lambda$  : 注入率

注) 注入率は現場の土質状況により設定するものとする。

二次注入材料

$$Q_{p2} = V \times \lambda \times 1000$$

$Q_{p2}$  : 二重管ダブルパッカー工法の二次注入の1本当り注入量 (ℓ)

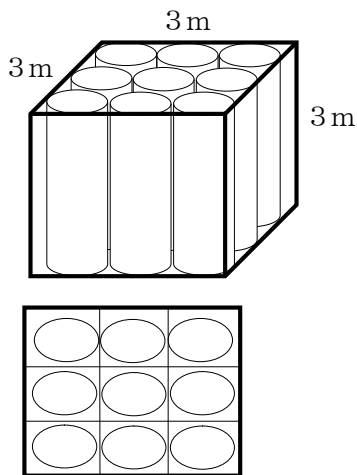
$V$  : 二重管ダブルパッカー工法の二次注入の1本当り注入対象土量 (m<sup>3</sup>)

$\lambda$  : 注入率

注) 注入率は現場の土質状況により設定するものとする。

※「薬液注入工」の1本当りの対象土量の算出方法は、全体計画対象土量を計画施工本数で按分すること。

【数量算出イメージ】



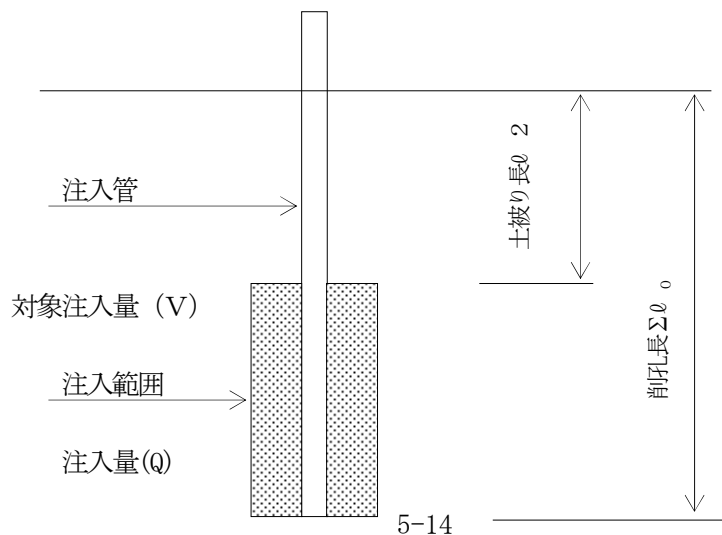
$$\text{対象土量 } V = 3 \text{ m} \times 3 \text{ m} \times 3 \text{ m} = 27 \text{ m}^3$$

$$\text{削孔本数 } n = 9 \text{ 本}$$

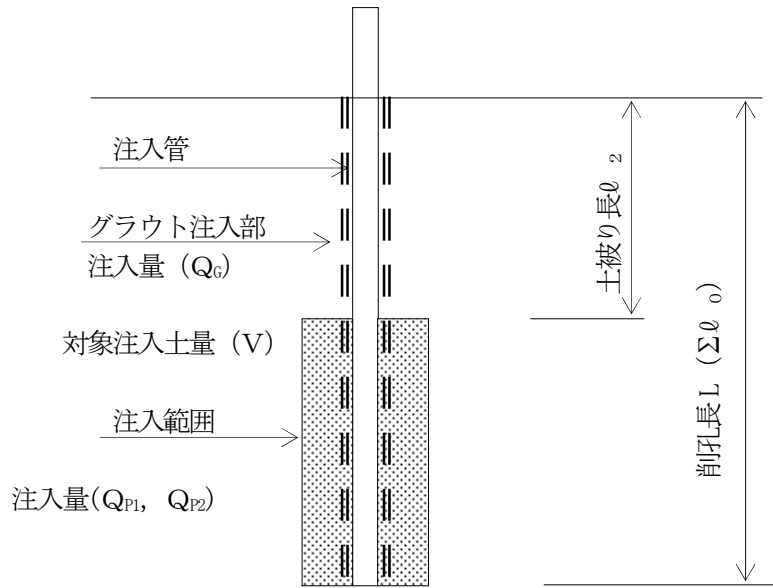
$$\text{1本当り対象土量} : 27 \text{ m}^3 \div 9 \text{ 本} = 3 \text{ m}^3 / \text{本}$$

## 2) 参考図 (施工図)

施工図 (二重管ストレーナ工法)



施工図 (二重管ダブルパッカー工法)



#### (4) 中層混合処理工

粘性土、砂質土、シルト及び有機質土等の軟弱地盤を対象として行う中層混合処理工に適用する。

施工方法は、スラリー噴射方式の機械攪拌混合とし、改良方式は全面改良とする。

##### 1) 数量算出項目

施工数量を区分ごとに算出する。

表5-7 数量算出項目区分一覧表

区分 項目	改良 深度	施工 規模	規格	改良 材使 用料	単位	数量	備考
施 工 数 量	○	○	○	○	m <sup>3</sup>		

##### ①改良深度区分

施工数量を、改良深度ごとに区分し算出する。

改良深度は下表のとおりとする。

改良深度区分
2 m < L ≤ 5 m
5 m < L ≤ 8 m
8 m < L ≤ 10 m
10 m < L ≤ 13 m

注) L : 改良深度 (m)

##### ②施工規模区分

施工規模の区分は下表のとおりとする。

施工規模単位	施工規模区分
1 工事当りの施工規模	1,000m <sup>3</sup> 未満
	1,000m <sup>3</sup> 以上

##### ③規格区分

中層混合処理工の改良材の種類とする。

##### ④改良材使用量区分

1) 改良材使用量を施工数量ごとに区分して算出する。

また、施工1m<sup>3</sup>当り改良材使用量についても算出する。

2) 改良材の使用量は次式により算出する。

$$V = v \times (1 + k) / 1000$$

V : 1 m<sup>3</sup>当りの改良材使用量 (t/m<sup>3</sup>)

v : 1 m<sup>3</sup>当りの改良材添加量 (kg/m<sup>3</sup>)

k : ロス率 (0.06)

## (5) サンドマット工

粘土、シルト及び有機質土等の地盤を対象として行うサンドマット工に適用する。

### 1) 数量算出項目

サンドマットの体積、安定シート・ネットの面積を区分ごとに算出する。

表5-8 数量算出項目区分一覧表

項目	区分	規格	単位	数量	備考
サンドマット		○	m <sup>3</sup>		
土木安定シート・ネット		○	m <sup>2</sup>		

サンドマットの対象体積、安定シート・ネットの対象面積

サンドマットの設計体積、土木安定シート・ネットの設計面積は次式により算出する。

$$V_m = A \times L$$

$V_m$  : 設計体積 (m<sup>3</sup>)

$A$  : 設計断面積 (m<sup>2</sup>)

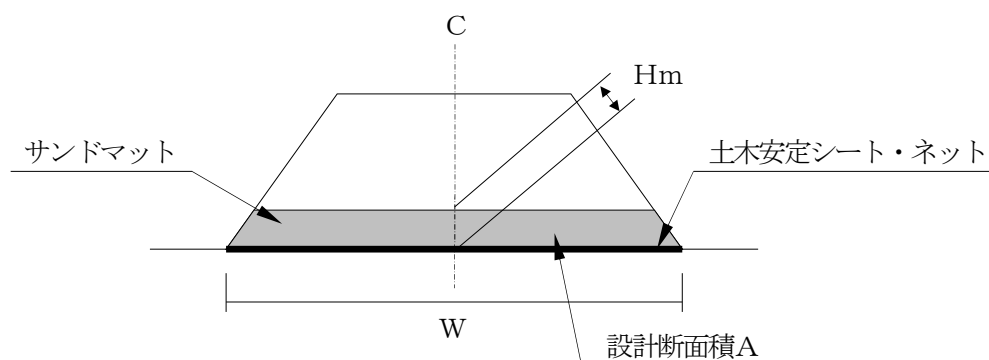
$L$  : 設計延長 (m)

$$A_m = W \times L$$

$A_m$  : 設計面積 (m<sup>2</sup>)

$W$  : 設計幅員 (m)

$L$  : 設計延長 (m)





## 第6章 フリューム類据付工

6-1	フリユーム類据付工	
(1)	鉄筋コンクリートフリユーム	6-1
(2)	鉄筋コンクリート柵渠	6-2
(3)	鉄筋コンクリート大型水路	6-3
(4)	コルゲートフリユーム	6-3
(5)	ボックスカルバート	6-4
(6)	鉄筋コンクリートL形ブロック	6-5
(7)	コンクリート分水槽	6-6
(8)	排水構造物工	6-8
(9)	リフト台車によるプレキャストコンクリート水路据付	6-10



## 第6章 フリューム類据付工

### 6-1 フリューム類据付工

フリューム類の据付に適用する。

#### (1) 鉄筋コンクリートフリューム

鉄筋コンクリートフリューム（JIS A 5372）（材料規格呼称 200～1,000）又は本体＋受台を据え付ける場合に適用する。

##### 1) 数量算出項目

必要延長を区分ごとに算出する。

表6-1 数量算出項目区分一覧表

項目	区分	製品規格	受台の有無	単位	数量	備考
鉄筋コンクリートフリューム		○	○	m		

##### ①製品規格区分

製品規格ごとに区分する。

##### ②受台の有無区分

受台の有無について区分する。

## (2) 鉄筋コンクリート柵渠

鉄筋コンクリート柵渠を据え付ける場合に適用する。

### 1) 数量算出項目

必要延長を区分ごとに算出する。

表6-2 数量算出項目区分一覧表

項目	区分	製品規格	アーム間隔	形式	断面積	単位	数量	備考
鉄筋コンクリート柵渠		○	○	○	○	m		(注)

(注) 必要に応じ、基面整正、底版コンクリート、底版栗石を別途算出する。

#### ①製品規格区分

製品規格ごとに区分する。

#### ②アーム間隔区分

アーム間隔ごとに区分する。

#### ③形式区分

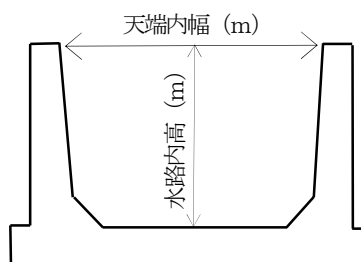
形式ごとに区分する。

#### ④断面積区分

断面積は次式により求め、下表で区分する。

$$\text{断面積 (m}^2\text{)} = \text{水路内高 (m)} \times \text{天端内幅 (m)}$$

断面積 (m <sup>2</sup> )
0.16m <sup>2</sup> 未満
0.16 m <sup>2</sup> 以上 2.50 m <sup>2</sup> 以下
2.50 m <sup>2</sup> を超え 3.60 m <sup>2</sup> 以下



### (3) 鉄筋コンクリート大型水路

鉄筋コンクリート大型水路 (L=1,000mm で 1,450 kg/個を越え 7,000 kg/個以下及び L=2,000mm で 2,900 kg/個を越え 7,000 kg/個以下) を据え付ける場合に適用する。

#### 1) 数量算出項目

必要延長を区分ごとに算出する。

表6-3 数量算出項目区分一覧表

項目	区分	材料規格			接合材	単位	数量	備考
		製品規格	製品長	製品質量				
鉄筋コンクリート大型水路		○	○	○	○	m		

(注) 必要に応じ、基礎砕石、基礎コンクリート等を別途算出する。

#### ①材料規格区分

布設対象ごとに、上表に該当する項目について区分する。

##### a. 製品長及び製品質量区分

製品長及び製品質量は、下表で区分する。

製品長(mm/個)	製品質量(kg/個)
1000	1450kg 超え 1500 kg以下
	1500 kg超え 2000 kg以下
	2000 kg超え 2500 kg以下
	2500 kg超え 3500 kg以下
	3500 kg超え 5500 kg以下
	5500 kg超え 7000 kg以下
2000	2900 kg超え 3500 kg以下
	3500kg 超え 5500kg 以下
	5500kg 超え 7000kg 以下

#### ②接合材区分

接合材ごとに区分する。

### (4) コルゲートフリューム

コルゲートフリュームを据え付ける場合に適用する。

#### 1) 数量算出項目

必要延長を区分ごとに算出する。

表6-4 数量算出項目区分一覧表

項目	区分	規格	接合	単位	数量	備考

#### ①規格区分

規格ごとに区分する。

#### ②接合区分

接合の有無により区分する。

(5) ボックスカルバート

プレキャストのボックスカルバートで、1ブロックを1部材で構成する製品（内空断面が台形タイプの物を含む）の据付、撤去、据付・撤去到適用する。

1) 数量算出項目

必要延長を区分ごとに算出する。

表6-5 数量算出項目区分一覧表

項目	区分	規格	作業区分	製品長	内空幅・内空高	基礎材種別	PC鋼材による縦締め	単位	数量	備考
ボックスカルバート			○	○	○	○	○	m		
ボックスカルバート(材料費)		○						m		

- 注) 1. 1ブロックを1部材で構成するプレキャスト製ボックスカルバート（内空断面が台形タイプの物を含む）の据付、撤去、据付・撤去の場合である。
2. 対象としている製品は、1ブロックを1部材で構成するボックスカルバートである。
3. 内空断面が台形タイプの場合やインバート形状の場合の内空高、内空幅は、最大値とする。
4. 縦締めは、直線部にのみ適用する。
5. 基礎碎石の敷均し厚は、20cm以下を標準としており、これにより難しい場合は別途考慮する。
6. 基礎碎石、均しコンクリートの材料は、種別・規格にかかわらず適用できる。

## (6) 鉄筋コンクリートL形ブロック

水路用鉄筋コンクリートL形ブロック（80 kg/個を越え 4,000 kg/個以下）の据付及び水路用鉄筋コンクリートL形ブロックの突出し鉄筋と底版鉄筋を片面全溶接継手により施工する場合に適用する。

### 1) 水路用鉄筋コンクリートL形ブロック数量算出項目

必要個数を区分ごとに算出する。

表6-6 数量算出項目区分一覧表

項目	区分	製品規格	製品質量	接合	単位	数量	備考
鉄筋コンクリートL形水路		○	○	○	個		(注)

(注) 必要に応じ、基礎砕石、基礎コンクリート等を別途算出する。

#### ①製品規格区分

製品規格ごとに区分する。

#### ②製品質量区分

製品質量は、下表で区分する。

製品質量 (kg/個)	
80 kg超え 450 kg以下	1500 kg超え 1900 kg以下
450 kg超え 800 kg以下	1900 kg超え 2200 kg以下
800 kg超え 1100 kg以下	2200 kg超え 2600 kg以下
1100 kg超え 1500 kg以下	2600 kg超え 3000 kg以下
	3000 kg超え 3400 kg以下
	3400 kg超え 3800kg 以下
	3800 kg超え 4000kg 以下

#### ③接合区分

接合材料ごとに区分する。

### 2) 底版鉄筋溶接数量算出項目

必要箇所を区分ごとに算出する。

表6-7 数量算出項目区分一覧表

項目	区分	鉄筋配列	鉄筋規格	単位	数量	備考
底版鉄筋溶接		○	○	箇所		

#### ①鉄筋配列

鉄筋配列と鉄筋規格は、下表で区分する。

鉄筋配列	鉄筋規格
1列	D13
	D16
2列	D13
	D13 と D16
	D16

## (7) コンクリート分水槽

コンクリート分水槽(1ブロックを1部材で構成する製品)の据付、撤去、据付・撤去の場合に適用する。

### 1) 数量算出項目

必要基数を区分ごとに算出する。

表6-8 数量算出項目区分一覧表

項目	区分	作業区分	製品質量	基礎碎石の有無	単位	数量	備考
コンクリート分水槽		○	○	○	基		

- (注) 1. コンクリート分水槽の据付、撤去、据付・撤去の場合である。  
 2. 蓋版の有無にかかわらず適用できる。  
 3. 基礎碎石の敷均し厚は、20cm以下を標準としており、これにより難しい場合は、別途考慮する。  
 4. 撤去作業の場合は、基礎碎石は含まない。  
 5. 基礎碎石は、材料の種別・規格にかかわらず適用できる。

#### ①作業区分

据付け、撤去、据付・撤去ごとに区分する。

#### ②製品質量区分

製品質量は、下表で区分する。

製品質量 (kg/基)
50 kg以上 80 kg以下
80 kgを超え 200 kg以下
200kg を超え 400kg 以下
400 kgを超え 600 kg以下
600kg を超え 800kg 以下
800 kgを超え 1,200 kg以下
1,200 kgを超え 1,600 kg以下
1,600 kgを超え 2,200 kg以下
2,200kg を超え 2,800kg 以下

#### ③基礎区分

必要性の有無：基礎碎石について判定する。

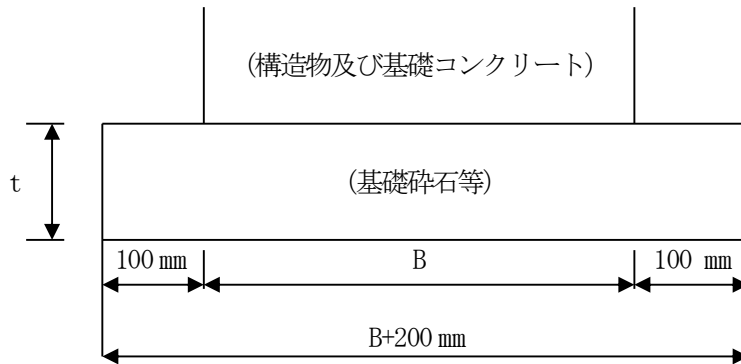
数 量：必要に応じて、基礎碎石の数量を算出する。

- ・基礎碎石は、「第3章コンクリート工 3-1 基礎碎石工」により数量を算出する。

## 2) その他

「第3章コンクリート工 3-1 基礎砕石工」により構造物等基礎の設置を行う場合、標準寸法としては次のとおりである。

※無筋コンクリート構造物及びコンクリート二次製品



(8) 排水構造物工

プレキャスト製品によるU型（落蓋型、鉄筋コンクリートベンチフリュームを含む）側溝、自由勾配側溝および蓋版の設置、再利用撤去の場合に適用する。

1) 数量算出項目

必要延長を区分ごとに算出する。

表6-9 数量算出項目区分一覧表

項目	区分	材料規格		昼間・夜間の別	施工箇所 (法面小段、縦排水)	基礎碎石の有無	再利用撤去	単位	備考
		製品規格	製品質量						
U形側溝		○	○	○	○	○	○	m	(注) 1
自由勾配側溝		○	○	○	○	○	○	m	(注) 2
蓋版		○	○	○	○	×	○	枚	(注) 3

- (注) 1. 製品長は600、1000、2000mm。基礎碎石の断面積は別途算出する。  
 2. 基礎碎石、基礎コンクリート、底部コンクリートの断面積、基面整正は別途算出する。  
 3. 鋼製蓋版の場合は、受枠の設置を含む。

①材料規格区分

布設対象ごとに、上表に該当する項目について区分する。

a. 製品質量

製品質量は、下表で区分する。

項目	製品長(mm)	製品質量(kg/個)
U形側溝	600	60 kg/個以下
		60 を超え 300 kg/個以下
	2000	1000 kg/個以下
		1000 を超え 2000 kg/個以下 2000 を超え 2900 kg/個以下
自由勾配側溝	2000	1000 kg/個以下
		1000 を超え 2000 kg/個以下
		2000 を超え 2900 kg/個以下

項目	材質	製品質量(kg/枚)
蓋版	コンクリート・鋼製	40 kg/枚以下
		40 を超え 170kg/枚以下

(注) 鋼製蓋版については、受枠の質量を含めた1枚当たり質量とする。

②基礎碎石の有無区分（蓋版を除く）

基礎碎石の有無について区分する。

③時間的制約について区分する。

④施工箇所区分

施工箇所は、下表で区分する。

施 工 箇 所
一般
法面小段面
法面縦排水

⑤施工区分

施工は、下表で区分する。

施 工 区 分
据付
再利用撤去

(9) リフト台車によるプレキャストコンクリート水路据付

リフト台車により、製品質量 15t 以下のボックスカルバート、大型フリーウム、L 形ブロックを運搬し据え付ける場合に適用する。

1) 数量算出項目

必要延長を区分ごとに算出する。

表 6-10 数量算出項目区分一覧表

項目	区分	製品種別	製品長	内空幅・高、 底版厚	製品質量	平均搬送 距離	単位	数量	備 考
ボックスカルバート		○	○	○	○	○	個		
大型フリーウム		×	○	○	○	○	個		
L 形ブロック		×	○	○	○	○	個		

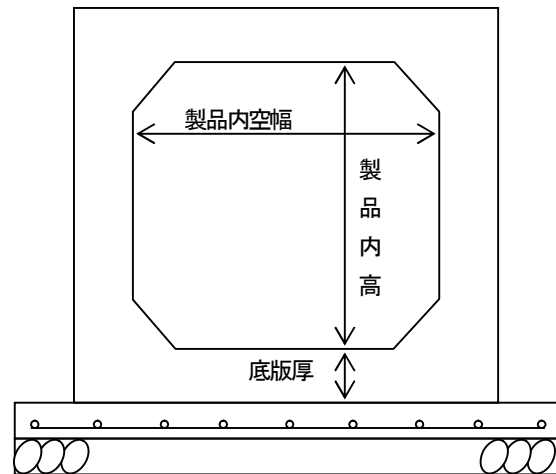
①製品種別区分

製品種別は下表で区分する。

製品種別
一般製品
PC 鋼縦締用製品

②製品長、内空幅・高区分、底版厚

内空幅・高、底版厚は、右図により求め、製品長を含め、製品種類毎に下表で区分する。



ボックスカルバート、大型フリーウムの区分

製品内高	製品内空幅	底版厚
800mm以上	800mm以上 1,500mm以下	240mm 未満
1,000mm以上	1,500mm超え 2,300mm以下	300mm 未満
900mm以上	2,300mm超え 3,000mm以下	300mm 未満
1,500mm以上	3,000mmを超える	500mm 未満

(注) 製品内高は、頂版による高さ制限のあるボックスカルバート等に適用する。

L形ブロックの区分

製品内高
2,500mm以下
5,000mm以下

③製品質量

製品質量は、製品種類毎に下表で区分する。

ボックスカルバート、大型フリームの区分

製品質量
6t以下
10t以下
15t以下

L形ブロックの区分

製品質量
2.5t以下
9t以下

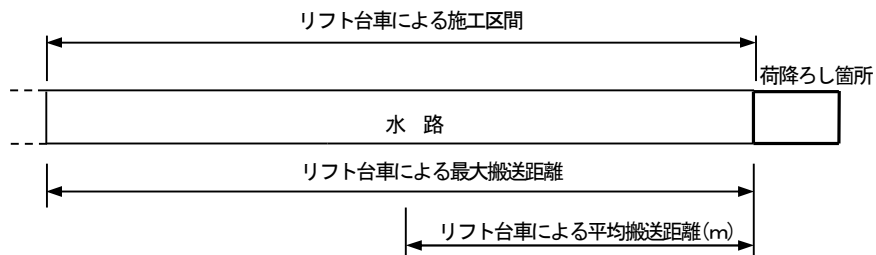
④平均搬送距離

製品質量は、下図により求め、下表で区分する。

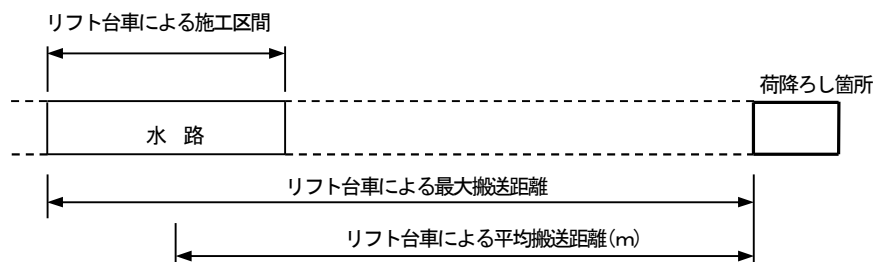
平均搬送距離
50m以下
50mを超え80m以下
80mを超え120m以下
120mを超え160m以下
160mを超え200m以下
200mを超え230m以下
230mを超え250m以下

平均搬送距離算定参考図

[参考図-1]



[参考図-2]





## 第7章 河川・水路工

7-1	水路工	7-1
7-2	排水材設置工	7-3
7-3	護岸工	7-4
7-4	根固工	
(1)	消波根固め工	7-5
(2)	捨石工	7-8
(3)	消波工(捨石均し工)	7-9
(4)	消波工(ブロック製作・据付工)	7-10
7-5	浚渫工(バックホウ式浚渫船)	7-11



## 第7章 河川・水路工

### 7-1 水路工

河川・水路工におけるウィープホール取付工及びサイド・アンダードレーンに適用する。

- ・ウィープホール取付工
- ・サイド・アンダードレーン工

ウィープホールについてはコンクリート構造物のウィープホール取付けに適用する。

サイドドレーンについては、構造物に沿って設ける幅300mm・高さ300mmのサイドドレーンの取付けに適用する。

アンダードレーンについては、硬質ポリ塩化ビニル有孔管を用いた幅350mm・高さ400mmのアンダードレーンの取付けに適用する。

#### 1) 数量算出項目

各々の構造物の設置数量を区分ごとに算出する。

表7-1 数量算出項目区分一覧表

項目	区分	使用材料	規格	施工及び設置	単位	数量	備考
ウィープホール		×	×	○	箇所		
サイド・アンダードレーン		○	○	×	m		

#### ①使用材料区分

使用する材料に区分する。

使用材料	洗砂利、コンクリート用砕石、単粒度砕石
------	---------------------

#### ②規格区分

使用する材料の規格に区分する。

洗砂利	25 mm以下、40 mm以下
コンクリート用砕石	25～5 mm、40～5 mm
単粒度砕石	40～30 mm、30～20 mm、20～13 mm、13～5 mm

#### ③施工及び設置区分

ウィープホール取付の際の施工及び設置区分は、下表のとおりである。

項目	施工区分	設置区分
ウィープホール取付	型枠及び鉄筋 箱抜	壁部 底版

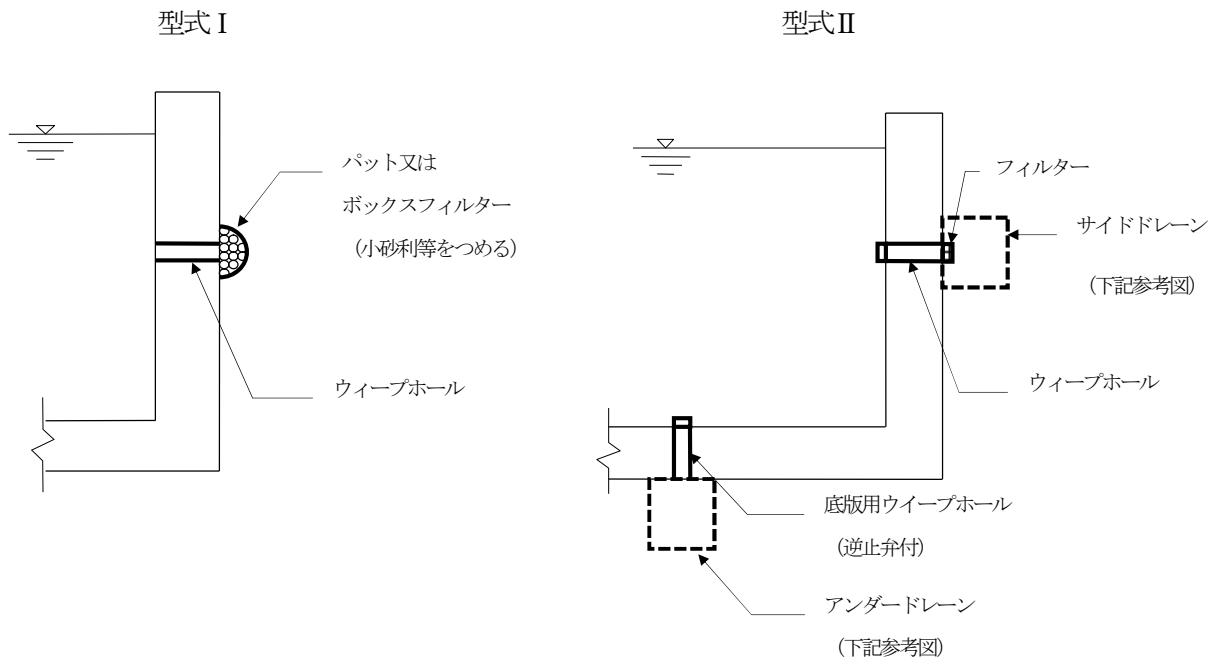
(注) 施工区分については以下による。

型枠及び鉄筋 : 壁部で型枠にセットする場合又は底版で、鉄筋等で固定する場合。

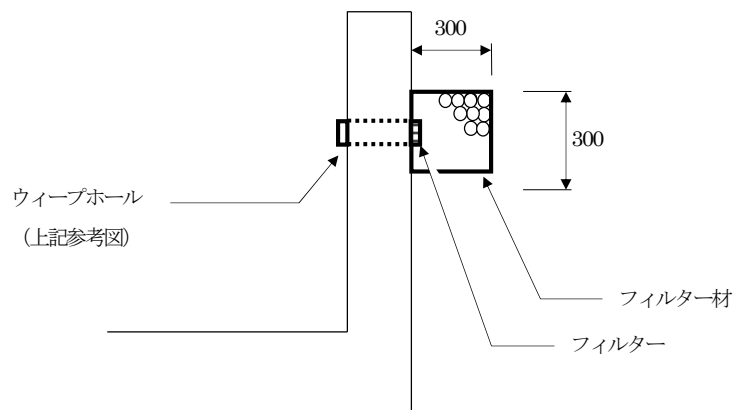
箱 抜 : 箱抜きされた箇所にウィープホールをセットする場合。

(参考図)

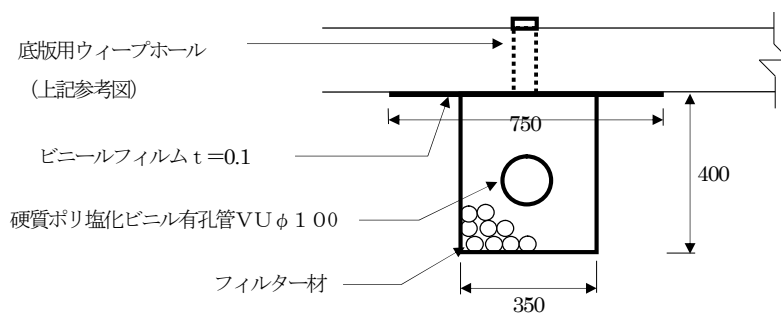
(ウイープホール)



(サイドドレーン)



(アンダードレーン)



## 7-2 排水材設置工

構造物埋戻し背面のコンクリート面に帯状の排水材（全透水型（立体網状体及びメッシュチューブ型等））を設置する作業に適用する。

### 1) 数量算出項目

排水材設置工の延長を区分ごとに算出する。

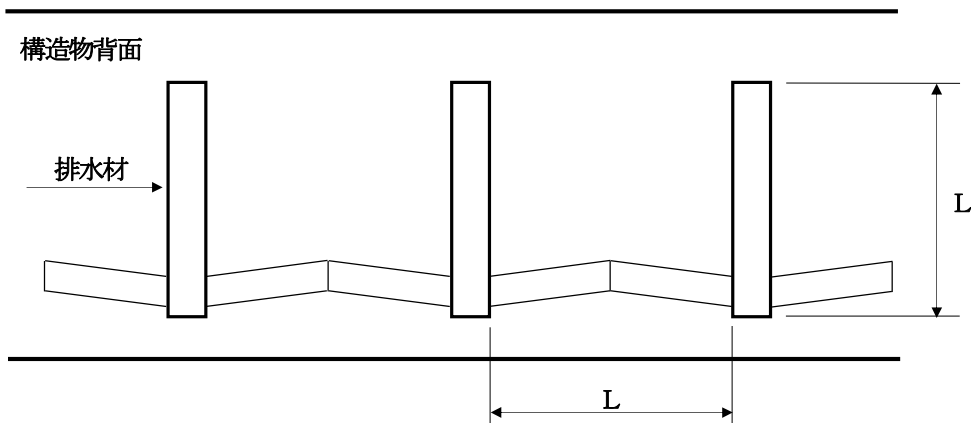
表7-2 数量算出項目区分一覧表

項目	区分	幅 厚さ	単位	数量	備考
排水材設置工		○	箇所		

- (注) 1. 排水材の設置方法は、コンクリート釘、接着剤、固定金具等を用いて固定する方法を標準とする。
2. 固定金具を用いて固定する金具材料の材料費は、必要に応じて別途計上する。
3. 水抜きパイプ等に接続する継手材料の材料費及び施工費は、必要に応じて別途計上する。

### 2) 数量算出方法

施工延長 (L) のとり方は、下図のとおりとする。



### 7-3 護岸工

土地改良工事で行う護岸工で、以下に示す工種について適用する。

1) ブロックマット設置工    2) 合成ゴムシート布設工    3) 多自然型護岸工

ブロックマット設置工は、河川及び水路における護岸の法面保護・浸食防止を目的としたブロックマットの布設に適用する。

合成ゴムシート布設工は、ため池改修工事及び調整池工事等における、合成ゴムシートの布設に適用する。

多自然型護岸工は、多自然型護岸工の施工で木杭の打ち込みに適用する。

#### 1) 数量算出項目

設置される各種護岸工の数量を区分ごとに算出する。

表7-3 数量算出項目区分一覧表

項目	区分	使用材料	単位	数量	備考
ブロックマット設置工		○	m <sup>2</sup>		
合成ゴムシート布設工		○	m <sup>2</sup>		
多自然型護岸工		○	本		

#### ①使用材料区分

使用する材料の規格及び施工長等について、次表にて区分する。

材 料	規 格	施工長
ブロックマット	厚さ (mm) 、 幅 (m) 、 型式	3.0m、4.0m、5.0m、6.0m、7.0 m、8.0m

材 料	規格厚
合成ゴムシート	1.0 mm、1.5 mm

材 料	杭長	杭 径
木杭 (松杭丸太) その他	1.8m	6cm、7.5cm、9cm
	2.0m	6cm、7.5cm、9cm、12cm、15cm、18cm
	2.5m	12cm
	2.6m	12cm
	2.8m	12cm
	3.0m	6cm、7.5cm、9cm、12cm、15cm、18cm
	3.2m	12cm
	3.3m	12cm
	その他	—

## 7-4 根固工

### (1) 消波根固め工

河川、砂防、海岸、道路工事に使用する11.0t以下（実質量とする）の消波根固めブロックの現地製作、陸上よりの敷設工事に適用する。

#### 1) 数量算出項目

消波根固めブロックの個数を区分ごとに算出する。

##### ① 消波根固めブロック製作

表7-4 数量算出項目区分一覧表

区分 項目	ブロック規格	型枠の種類	生コンクリート規格	1個当り コンクリート 設計量	1個当り 型枠面積	養生工 の種類別	単位	数量	備考
消波根固め ブロック製作	○	○	○	○	○	○	個		

- (注) 1. 型枠の種類（プラスチック・鋼製等）について備考欄に明記する。  
2. ブロック質量は、ブロック実質量とする。

##### ② 消波根固めブロック横取り

表7-5 数量算出項目区分一覧表

区分 項目	ブロック規格	クレーン機種	単位	数量	備考
消波根固め ブロック横取り	○	○	個		

- (注) 1. クレーンによるブロックの移動距離50m未満の範囲とする。

##### ③ 消波根固めブロック積込み

表7-6 数量算出項目区分一覧表

区分 項目	ブロック規格	クレーン機種	単位	数量	備考
消波根固め ブロック積込み	○	○	個		

##### ④ 消波根固めブロック荷卸

表7-7 数量算出項目区分一覧表

区分 項目	ブロック規格	クレーン機種	単位	数量	備考
消波根固め ブロック荷卸	○	○	個		

⑤ 消波根固めブロック据付け

表7-8 数量算出項目区分一覧表

区分 項目	ブロック 規格	据付 場所	ブロック10個 当り連結金 具設置数量	据付 方法	クレーン 機種	単位	数量	備考
消波根固め ブロック据付け	○	○	○	○	○	個		

(注) 1. 据付け(水中)とは、据付作業の内、玉外し作業又はブロックの据付位置の確認作業を水中で行う場合に適用する。

⑥ 消波根固めブロック運搬

表7-9 数量算出項目区分一覧表

区分 項目	ブロック規格	作業区分	トラック1台 当りブロック 積載個数	トラック 1台当り 運搬距離	単位	数量	備考
消波根固め ブロック運搬	○	○	○	○	個		

(注) 1. 運搬距離は片道であり、往路と復路が異なる場合は、平均値とする。片道運搬距離が15kmを超える場合は、別途考慮すること。

2) 数量の算出方法について

(1) 乱積

乱積の場合は、横断面図より空体積を計算し、コンクリートブロックの空隙率を考慮し、次式より算出する。

$$N = V(1 - a) / v$$

$N$  = 個数 (個)  
 $V$  = 空体積 (m<sup>3</sup>)  
 $v$  = 1個当り空体積 (m<sup>3</sup>/個)  
 $a$  = 空隙率

(2) 層積

層積における設置間隔については、ブロックメーカーのカタログによるものとする。

(3) トラック1台当りブロック積載個数(n)は、ブロックの形状、寸法及びトラック等の荷台寸法、積載質量を考慮して決定するが、一般の場合は、次式より算出する。

$$n = X / W \text{ (小数以下切り捨て)}$$

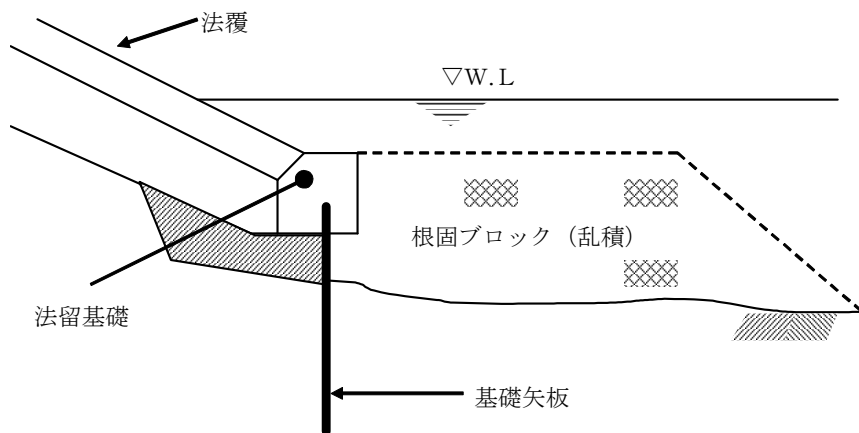
$X$  : トラック等の積載質量 (t)  
 $W$  : ブロック1個当りの質量 (実質量) (t)

※その他

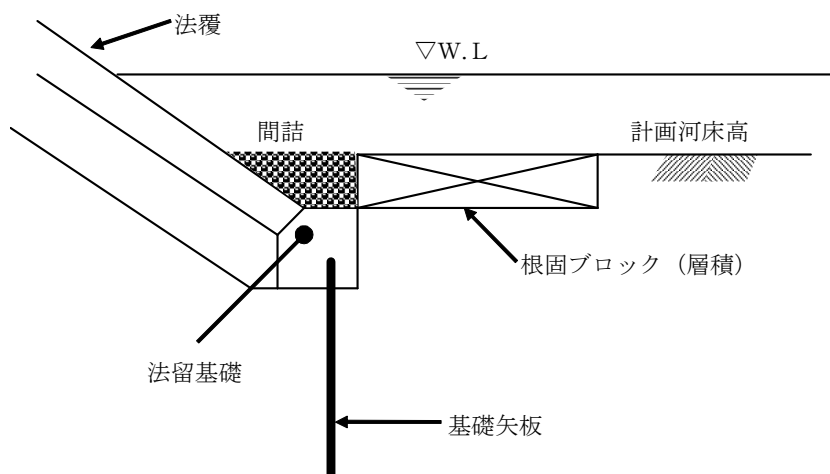
間詰め、連結金具が必要な場合は別途算出する。

(参考図)

・乱積



・層積



## (2) 捨石工

河川及び海岸工事における護岸の根固めを目的とした、捨石工の陸上からの施工に適用する。ただし、表面均しにおいて潜水土等を用いて水中部の表面を均す場合は適用しない。

### 1) 数量算出項目

捨石投入の体積、表面均しの面積を算出する。  
区分は、規格、最大作業半径及び設置高さとする。

表7-10 数量算出項目区分一覧表

項目	区分	規格	最大作業半径 及び設置高さ	単位	数量	備考
捨石投入		○	○	m <sup>3</sup>		
捨石 (材料費)		○	×	m <sup>3</sup>		
表面均し		○	×	m <sup>2</sup>		

注) 1. 作業半径は、機械を水平で安定した地盤に設置した場合における機械の旋回中心から捨石投入箇所(表面均し箇所)までの水平距離である。  
2. 設置高さは、施工基面(機械設置基面)から捨石投入底面(表面均し面)である。  
3. 表面均しには、人力による間詰及び中積石の20m程度の現場小運搬を含む。

#### ①捨石投入

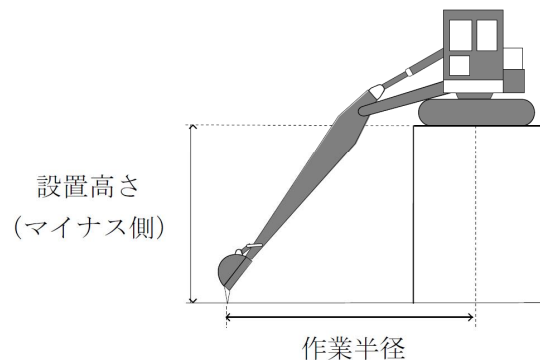
捨石投入は以下の区分で算出する。

最大作業半径及び設置高さ
最大作業半径7m以下かつ 設置高さ-5m 以上
最大作業半径7mを超え 12m以下かつ 設置高さ-7m 以上
最大作業半径12m を超え15m 以下 かつ 設置高さ-7m 以上
最大作業半径7m を超え15m 以下 かつ 設置高さ-7m 未満
最大作業半径15m を超え24m 以下

#### ②表面均し

表面均しは以下の区分で算出する。

最大作業半径及び設置高さ
最大作業半径7m 以下 かつ 設置高さ-5m 以上
最大作業半径7m を超え12m 以下 かつ 設置高さ-7m 以上
最大作業半径12m を超え15m 以下 かつ 設置高さ-7m 以上
最大作業半径15m を超え24m 以下 かつ 設置高さ-5m 以上



<参考図>バックホウによる捨石投入・表面均しにおける作業半径及び設置高さ

### (3) 消波工（捨石均し工）

海岸工事における離岸堤、消波堤、突堤等の海上作業における捨石均し工に適用する。

#### 1) 数量算出項目

捨石投入の体積、捨石均しの面積を算出する。  
区分は、規格とする。

表7-11 数量算出項目区分一覧表

項目 \ 区分	規格	単位	数量	備考
捨石投入	○	m <sup>3</sup>		
捨石均し	○	m <sup>2</sup>		

#### ① 捨石投入の規格区分

捨石に使用する材料を砂利及び岩石に区分して算出する。

#### ② 捨石均しの規格区分

捨石均しの規格の区分は以下のとおりとする。

捨石均し
本均し (精度±5cm)
荒均し (精度±30cm)
荒均し (精度±50cm)
被覆均し (精度±30cm)
被覆均し (精度±50cm)

#### (4) 消波工（ブロック製作・据付工）

海岸工事における離岸堤、消波堤、突堤等の海上作業におけるブロック製作・据付工に適用する。

##### 1) 数量算出項目

ブロックの個数を区分ごとに算出する。

区分は、作業区分、規格とする。

表7-12 数量算出項目区分一覧表

項目 \ 区分	作業区分	規格	単位	数量	備考
ブロック	○	○	個		(注)1.

(注) 1. 型枠の種類（プラスチック・鋼製等）について、備考欄に明記する。

2. ブロックの積込場所から据付場所までの片道運搬距離(km)についても算出する。

##### ①作業区分

作業区分は、以下のとおりとする。

ブロック据付作業区分
陸上設置
水上設置

(注) 陸上設置とは、ブロックを平均干潮面より上に設置する場合を言い、平均干潮面が設定されていないところでは、平均水面と塑望平均干潮面との1/2とする。

##### ②ブロックの規格区分

ブロックの規格区分は、以下のとおりとする。

##### ブロック製作

ブロック1個当りの実質量とする。

##### ブロック据付

ブロック1個当りの実質量
4.5 t以下
4.5 tを超え7.5 t以下
7.5 tを超え12.5 t以下
12.5 tを超え22.0 t以下
22.0 tを超え31.0 t以下
31.0 tを超え37.5 t以下
37.5 tを超え50.0 t以下

##### 2) 数量算出方法

数量の算出は、「第1章適用範囲及び共通事項」によるほか下記の方法によるものとする。

- ① ブロック1個当りコンクリート設計量 (m<sup>3</sup>/個)、コンクリート規格、1個当り型枠面積 (m<sup>2</sup>/個) 及び必要に応じて鉄筋（連結用フックを含む）量 (t/個) を径毎に算出する。

## 7-5 浚渫工（バックホウ式浚渫船）

河川及びダムにおける、バックホウ式浚渫船による浚渫工の施工に適用する。

### 1) 数量算出項目

浚渫土量の数量を区分ごとに算出する。

区分は、N値とする。

表7-13 数量算出項目区分一覧表

項目 \ 区分	N値	単位	数量	備考
浚渫土量	○	m <sup>3</sup>		
浚渫面積	○	m <sup>2</sup>		
浚渫深さ	○	m		

### ①N値区分

浚渫する土砂の土質について、以下により区分する。

土質分類	N値
粘性土	10 未満
砂質土及び砂	10～30 未満
礫質土	30～50 未満



## 第8章 管水路工

8-1	管体基礎工	8-1
8-2	管体工	
(1)	管類布設	8-3
(2)	管切断	8-4
(3)	鋼管継手塗装	8-4
(4)	硬質ポリ塩化ビニル管接合箇所	8-5
(5)	弁設置工	8-5
8-3	管水路浅埋設工（ジオグリッド）	8-7



## 第8章 管水路工

### 8-1 管体基礎工

管体の基礎工に適用する。

「管体基礎工」とは、管体周辺を所定の材料により巻き立てる箇所で、使用材料により「砂基礎」、「碎石基礎」に区分し算出する。なお、コンクリート基礎の場合は「第3章 コンクリート工」による。

#### 1) 数量算出項目

基礎の体積を区分ごとに算出する。

表8-1 数量算出項目区分一覧表

項目	区分	使用材料	作業条件 (施工幅)	締固め区分	単位	数量	備考
砂基礎		○	○	○	m <sup>3</sup>		
碎石基礎		○	○	○	m <sup>3</sup>		(注)

(注) 農業用プラスチック被覆鋼管 WSP A-101-2005 (追補) による施工の場合で、管上半周部の管表面から半径方向に約 10cm の離れ・被りについての碎石締固め数量を控除する必要はない。

#### ①使用材料区分

現場発生材料、購入材料 (材料規格ごと) に区分する。

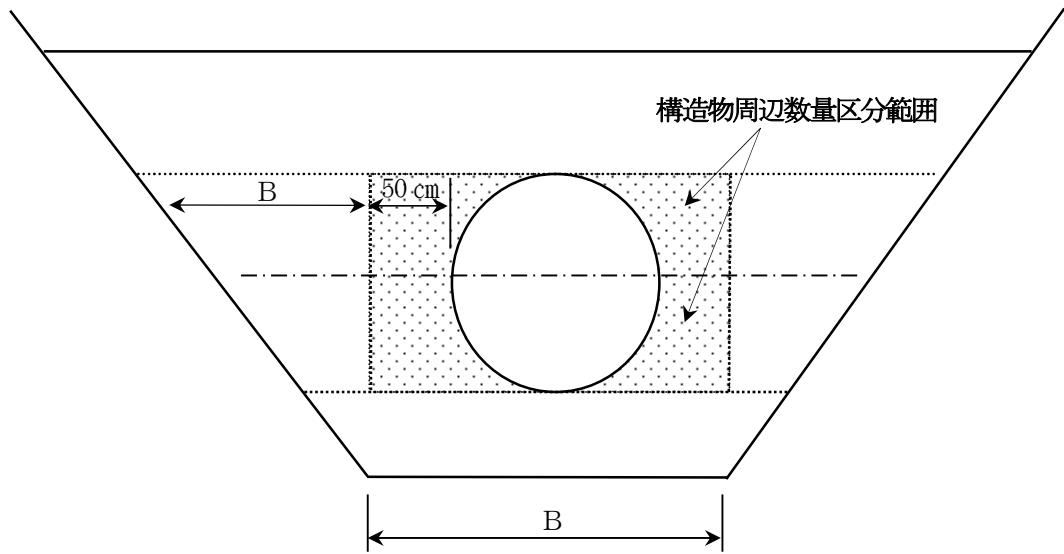
#### ②作業条件 (作業幅)

作業条件 (作業幅) は、次により区分する。

区分	施工条件	備考
砂基礎	$B < 0.45\text{m}$	B : 作業幅
	$1.0\text{m} > B \geq 0.45\text{m}$	〃
碎石基礎	$B \geq 1.0\text{m}$	〃
	構造物周辺	

(注) 構造物周辺の管体基礎は、下図により区分する。

砂・碎石基礎の場合



③締固め区分

締固め区分は、次により区分する。

区 分	条 件
締固め区分Ⅰ	締固め度85%以上
締固め区分Ⅱ	締固め度90%以上

## 8-2 管体工

### (1) 管類布設

硬質ポリ塩化ビニル管、強化プラスチック複合管、ダクタイル鋳鉄管、鋼管、遠心力鉄筋コンクリート管、コルゲートパイプ、高密度ポリエチレン管を布設する場合に適用する。

#### 1) 数量算出項目

材料規格、施工箇所ごとに必要延長または必要本数を算出する。

表8-2-1 数量算出項目区分一覧表

項目	区分	作業区分	管径	規格	単位	数量	備考
遠心力鉄筋コンクリート管 (B形)		○	○	○	m		

- (注) 1. 遠心力鉄筋コンクリート管 (B形) の据付、撤去、据付・撤去の場合である。  
2. 作業区分とは「据付」、「撤去」、「据付・撤去」である。

表8-2-2 数量算出項目区分一覧表

項目	区分	材 料 規 格				施工箇所 区分	単位	数量	備考
		口径	管種	継手形状	板厚				
硬質ポリ塩化ビニル管		○	○	○	×	○	×	m	(注) 1
硬質ポリ塩化ビニル管継手材		○	×	○	×	×	×	個	
強化プラスチック複合管(直管)		○	○	×	×	○	○	本	
強化プラスチック複合管(短管)		○	○	×	×	○	○	本	
ダクタイル鋳鉄管(直管)		○	○	○	×	○	○	本	
ダクタイル鋳鉄管(短管)		○	○	○	×	○	○	本	
鋼管(直管)		○	×	×	○	○	○	本	
鋼管(短管)		○	×	×	○	○	○	本	
鋼管溶接		○	×	×	○	×	×	箇所	
鋼製異形管		○	○	○	○	○	○	本	(注) 2
コルゲートパイプ		○	○	×	○	×	×	m	
高密度ポリエチレン管		○	○	×	×	×	×	m	

- (注) 1. 布設延長の計上にあたっては、継手材の延長も含める。  
2. スティフナー付鋼製短管、フランジ付鋼製短管、受口・挿口付鋼製短管等は短管として算出する。  
曲管、T字管、片落ち管、空気弁用管、排泥用管、可とう管、フランジアダプター、特殊短管、ラップ管等は異形管として算出する。

#### ①材料規格区分

布設対象ごとに、上表に該当する項目について、区分する。

#### ②施工箇所区分

施工箇所区分は、下表のとおりとする。

項 目	施工箇所区分
強化プラスチック複合管、ダクタイル鋳鉄管、鋼管	素掘・矢板
	たて込み簡易土留

## (2) 管切断

現場でダクタイル鋳鉄管及び強化プラスチック複合管を切断する場合に適用する。

### 1) 数量算出項目

管種別、口径別に必要箇所を算出する。

表8-3 数量算出項目区分一覧表

項目 \ 区分	管種	口径	単位	数量	備考
管切断	○	○	箇所		

#### ①管種区分

管種（ダクタイル鋳鉄管、強化プラスチック複合管）を区分する。

#### ②口径区分

口径ごとに区分する。

## (3) 鋼管継手塗装

鋼管継手溶接箇所の塗装作業を行う場合に適用する。

### 1) 数量算出項目

口径別、施工区分別に必要箇所を算出する。

表8-4 数量算出項目区分一覧表

項目 \ 区分	口径	施工区分	単位	数量	備考
鋼管継手塗装（外面）	○	○	箇所		
鋼管継手塗装（内面）	○	×	箇所		

#### ①口径区分

口径ごとに区分する。

#### ②施工区分

施工区分は、下表の通りとする。

項目	施工区分
鋼管継手塗装（外面）	耐衝撃シートあり
	耐衝撃シートなし

#### (4) 硬質ポリ塩化ビニル管接合箇所

硬質ポリ塩化ビニル管を布設する場合に適用する。

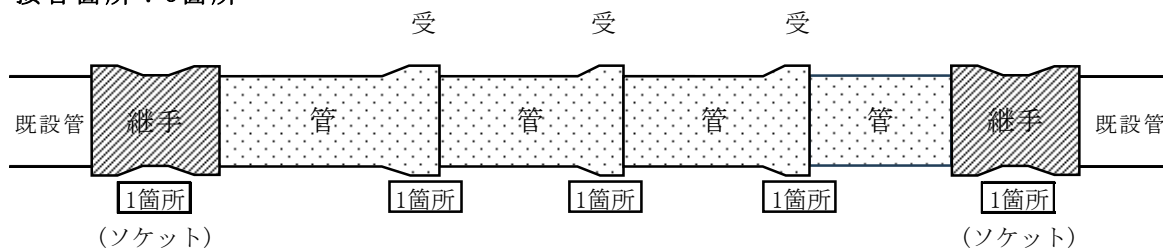
##### 1) 数量算出項目

呼び径別に算出する。

なお、接合箇所とは管の接合を含み、継手材による接合の部分は継手材1個当たり1箇所である。  
接合箇所の算出例を下図に示す。

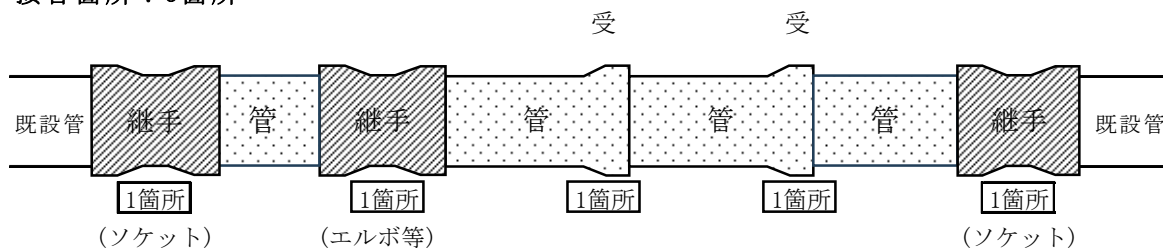
##### パターン①

接合箇所：5箇所



##### パターン②

接合箇所：5箇所

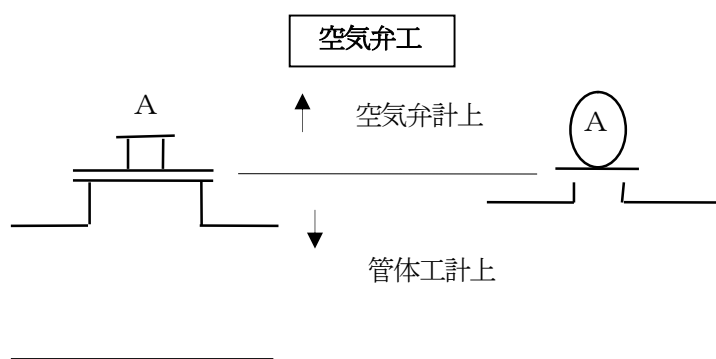


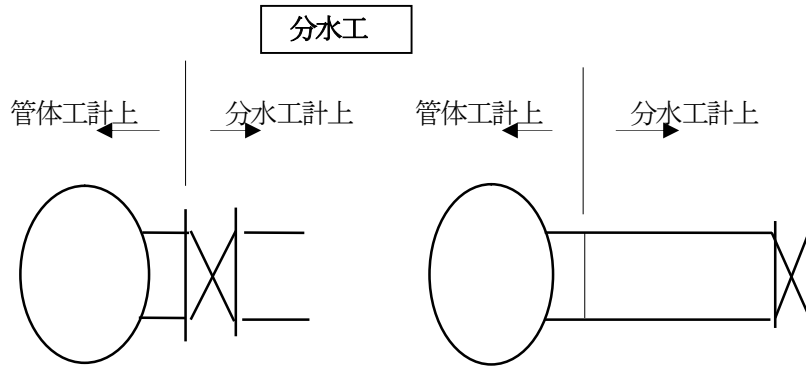
#### (5) 弁設置工

仕切弁、バタフライ弁、水道用空気弁、急排空気弁、ねじ込み形の小型バルブ類の設置に適用する。

##### 1) 数量算出区分

管体工との仕分けは下図を標準とする。





## 2) 数量算出項目

施工区分別に口径別、板厚別、管長別に必要個数を算出する。

表8-5 数量算出項目区分一覧表

項目	区分	口径	材質	形式	単位	数量	備考
制水弁		○	○	○	基		
空気弁		○	×	○	基		
小バルブ類		○	×	×	個		

### ①口径区分

口径ごとに区分する。

### ②材質区分

材質（鋳鉄製、樹脂製）ごとに区分する。

### ③形式区分

形式区分は、下表のとおりとする。

項目	形式区分
制水弁	仕切弁
	バタフライ弁(フランジ型)
	バタフライ弁(フランジレス型)
空気弁	水道用空気弁
	急排空気弁

### 8-3 管水路浅埋設工（ジオグリッド）

素掘施工による管水路浅埋設工の浮上防止対策（軟弱地盤対策併用含む）として設置する、ジオグリッド敷設・接合作業に適用する。

#### 1) 数量算出項目

ジオグリッドの敷設面積及び接合延長を区分ごとに算出する。

表8-6 数量算出項目区分一覧表

項目	区分	規格	敷設方向	単位	数量	備考
ジオグリッド敷設		○	○	m <sup>2</sup>		(注) 1
ジオグリッド接合		○	×	m		(注) 2

- (注) 1. 敷設面積の計上にあたっては、施工ロス及び重ね代の面積は含めないものとする。  
 2. 継手に引張強度が必要な縦方向（管と平行方向）の接合作業にのみ適用する。

#### ① 格区分

ジオグリッド及びジオグリッド接合材の規格ごとに区分する。

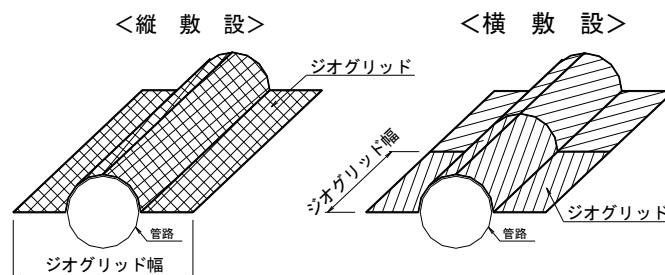
#### ②敷設方向区分

敷設方向区分は、下表のとおりとする。

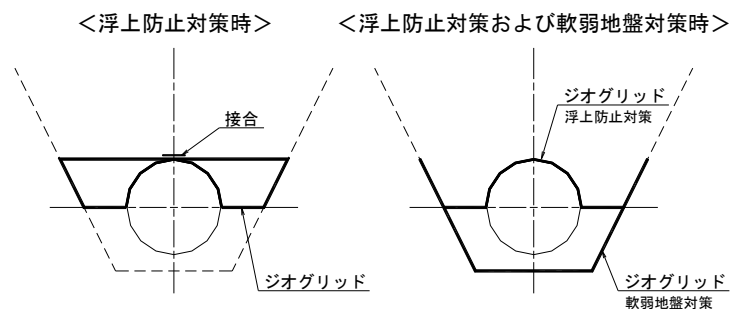
項目	敷設方向
ジオグリッド敷設	縦敷設（管路に平行に敷設する場合）
	横敷設（管路に直角に敷設する場合）

(参考図)

#### 【 敷設概念図 】



#### 【 標準断面図 】





## 第9章 道路工

9-1	路体・路床	
(1)	路体・路床工	9-1
(2)	安定処理工	9-1
9-2	舗装工	
(1)	路盤工	9-2
(2)	アスファルト舗装工	9-4
(3)	コンクリート舗装工	9-7
(4)	砂利舗装工	9-8
(5)	グースアスファルト舗装工	9-9
9-3	落石防護工	
(1)	落石防止網工	9-10
(2)	落石防護柵工	9-12
9-4	排水工	
(1)	プレキャストL形側溝	9-13
(2)	暗渠排水工	9-13
(3)	橋梁排水管設置	9-14
9-5	付帯施設工	
(1)	マンホール	9-15
(2)	防雪柵	9-17
(3)	ガードケーブル	9-22
(4)	ガードレール	9-24
(5)	ガードパイプ	9-25
(6)	横断・転落防止柵	9-26
(7)	標識板	9-27
(8)	区画線	9-29
(9)	路側工	9-35
(10)	視線誘導標	9-36
(11)	橋梁用高欄	9-38
9-6	PC橋架設工	
(1)	PC橋架設工	9-39



## 第9章 道路工

### 9-1 路体・路床

#### (1) 路体・路床工

「第2章土工 2-2 (2) 盛土・埋戻」による。

#### (2) 安定処理工

地盤改良工における安定処理に適用するものとし、スタビライザによる施工が出来ない路床改良工事のうち1層の混合深さが路床1 m以下における現位置での混合作業、又は構造物基礎の地盤改良工事で1層の混合深さが2 m以下における現位置での混合作業に適用する。

##### 1) 数量算出項目

安定処理面積を区分ごとに算出する。

表9-1 数量算出項目区分一覧表

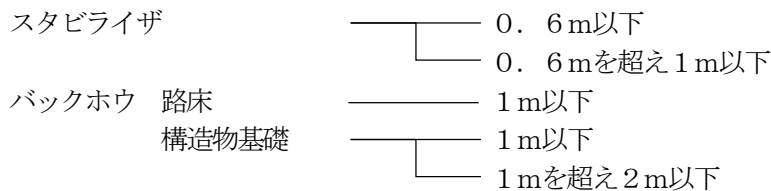
項目	区分	使用機種	施工箇所	混合深さ	規格	単位	数量	備考
安定処理面積		○	○	○	○	m <sup>2</sup>		

##### ①施工箇所区分

バックホウ混合の場合、路床、構造物基礎の施工箇所ごとに区分して算出する。

##### ②混合深さ区分

施工面積を混合深さごとに区分して算出する。



##### ③規格区分

施工面積を固化材の使用量（100 m<sup>2</sup>当り）、混合回数（スタビライザ混合）ごとに区分して算出する。

##### ④固化材の使用量

固化材の使用量（100 m<sup>2</sup>当り）はロス等を含むものとする。

## 9-2 舗装工

### (1) 路盤工

アスファルト舗装及びコンクリート舗装工事の不陸修正及び路盤工（瀝青安定処理路盤を含む）を施工する場合に適用する。

#### 1) 数量算出項目

路床及び路盤の不陸修正、下層路盤、上層路盤の必要面積を区分ごとに算出する。

表9-2-1 数量算出項目区分一覧表

項目	区分	補足材料の有無	補足材料平均厚さ	補足材料の規格	単位	数量	備考
不陸修正工		○	○	○	m <sup>2</sup>		

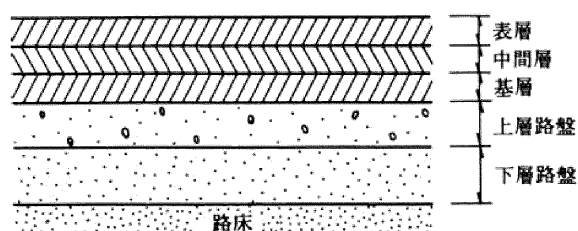
表9-2-2 数量算出項目区分一覧表

項目	区分	全仕上り厚	施工区分	材料	平均幅員	1層当り平均仕上り厚	瀝青材料種類・締固め後密度	単位	数量	備考
下層路盤（車道・路肩部）		○	○	○	—	—	—	m <sup>2</sup>		
下層路盤（歩道部）		○	○	○	—	—	—	m <sup>2</sup>		
上層路盤（車道・路肩部）		○	○	○	○	○	○	m <sup>2</sup>		
上層路盤（歩道部）		○	○	○	—	—	—	m <sup>2</sup>		

#### ①全仕上り厚及び規格区分

路盤の全仕上り厚及び材料の規格（粒調砕石40～0、クラッシュラン40～0等）ごとに区分して算出する。

(アスファルト舗装の構成例)



項目	材料	平均幅員	施工区分
下層路盤 (車道・路肩部)	クラッシュラン C-20	-	1層施工
	クラッシュラン C-30		2層施工
	クラッシュラン C-40		3層施工
	再生クラッシュラン RC-30		4層施工
	再生クラッシュラン RC-40		5層施工
	路盤材各種		6層施工
下層路盤 (歩道部)	"	-	1層施工
			2層施工
			3層施工
上層路盤 (車道・路肩部)	瀝青安定処理材(25) 瀝青安定処理材(30) 瀝青安定処理材(40) 再生瀝青安定処理材(40) 路盤材(各種)	1.4m未満 (1層当り平均仕上り厚50mm以下)	-
		1.4m未満 (1層当り平均仕上り厚50mmを超え100mm以下)	
		1.4m以上3.0m以下	
		3.0m超	
	再生粒度調整碎石 RM-30 再生粒度調整碎石 RM-40 粒度調整碎石 M-25 粒度調整碎石 M-30 粒度調整碎石 M-40 路盤材(各種)	-	1層施工
2層施工			
3層施工			
上層路盤 (歩道部)	"	-	1層施工
			2層施工
			3層施工

## 2) その他

施工パッケージ型積算基準6. 道路工②路盤工③アスファルト舗装工における条件区分に示す補足材料(各種)及び路盤材(各種)等の(各種)は、条件区分に記載のある材料以外を使用する場合の材料のことである。

## (2) アスファルト舗装工

アスファルト舗装工における基層・中間層・表層及び縁石工におけるアスカーブに適用する。なお、アスファルト混合物が現地プラント方式の場合、アスファルト混合物の締固め後密度が1.90t/m<sup>3</sup>未満、2.50t/m<sup>3</sup>以上の場合を除く。

### 1) 数量算出項目

車道・路肩部、歩道部の別に基層、中間層、表層の面積を、アスカーブの延長をそれぞれ区分ごとに算出する。面積＝本線＋すりつけ部＋非常駐車帯を算出する。

表9-3 数量算出項目区分一覧表

項目	区分	1層当り 平均仕 上り厚	平均 幅員	断面積	材料	瀝青 材料 種類	単位	数量	備考
基層（車道・路肩部）		○	○	—	○	○	m <sup>2</sup>		
中間層（車道・路肩部）		○	○	—	○	○	m <sup>2</sup>		
表層（車道・路肩部）		○	○	—	○	○	m <sup>2</sup>		
基層（歩道部）		○	○	—	○	○	m <sup>2</sup>		
中間層（歩道部）		○	○	—	○	○	m <sup>2</sup>		
表層（歩道部）		○	○	—	○	○	m <sup>2</sup>		
アスカーブ		—	—	○	○	—	m		

①1層当り平均仕上り厚・材料・瀝青材料種類区分

舗装の厚さ及び材料の規格（再生密粒As13、再生粗粒As20、再生As安定処理路盤等）、瀝青材料種類（タックコート、プライムコート等）ごとに区分して算出する。

材料の規格は締固め後密度も示す。

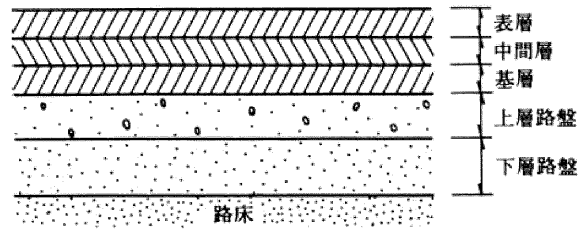
(車道・路肩部)

項目	材料	平均幅員	瀝青材料種類
基層（車道・路肩部）	密粒度アスコン (20) 密粒度アスコン (13) 密粒度アスコン (20F) 密粒度アスコン (13F) 密粒度ギャップアスコン (13) 密粒度ギャップアスコン (13F)	1.4m未満 (1層当り平均仕上り厚 50mm以下)	タックコート (PK-4)
中間層（車道・路肩部）	粗粒度アスコン (20) 再生密粒度アスコン (20) 再生密粒度アスコン (13) 再生粗粒度アスコン (20) 細粒度アスコン (13) 細粒度アスコン (13F)	1.4m未満 (1層当り平均仕上り厚 50mmを超え70mm以下)	プライムコート(PK-3) タックコート(各種) プライムコート(各種)
表層（車道・路肩部）	細粒度ギャップアスコン (13F) 再生細粒度アスコン (13) 開粒度アスコン (13)	1.4m以上3.0m以下	無し
	各種 (標準締固め後密度1.90以上 2.50t/m <sup>3</sup> 未満)	3.0m超	

(歩道部)

項目	材料	平均幅員	瀝青材料種類
基層（歩道部）	密粒度アスコン (20) 密粒度アスコン (13) 密粒度アスコン (20F) 密粒度アスコン (13F) 密粒度ギャップアスコン (13) 密粒度ギャップアスコン (13F)	1.4m未満 (1層当り平均仕上り厚 50mm以下)	タックコート (PK-4)
中間層（歩道部）	粗粒度アスコン (20) 再生密粒度アスコン (20) 再生密粒度アスコン (13) 再生粗粒度アスコン (20) 細粒度アスコン (13) 細粒度アスコン (13F)	1.4m未満 (1層当り平均仕上り厚 50mmを超え70mm以下)	プライムコート(PK-3) タックコート(各種) プライムコート(各種)
表層（歩道部）	細粒度ギャップアスコン (13F) 再生細粒度アスコン (13) 各種 (標準締固め後密度1.90以上 2.40t/m <sup>3</sup> 未満)	1.4m以上	無し

(アスファルト舗装の構成例)

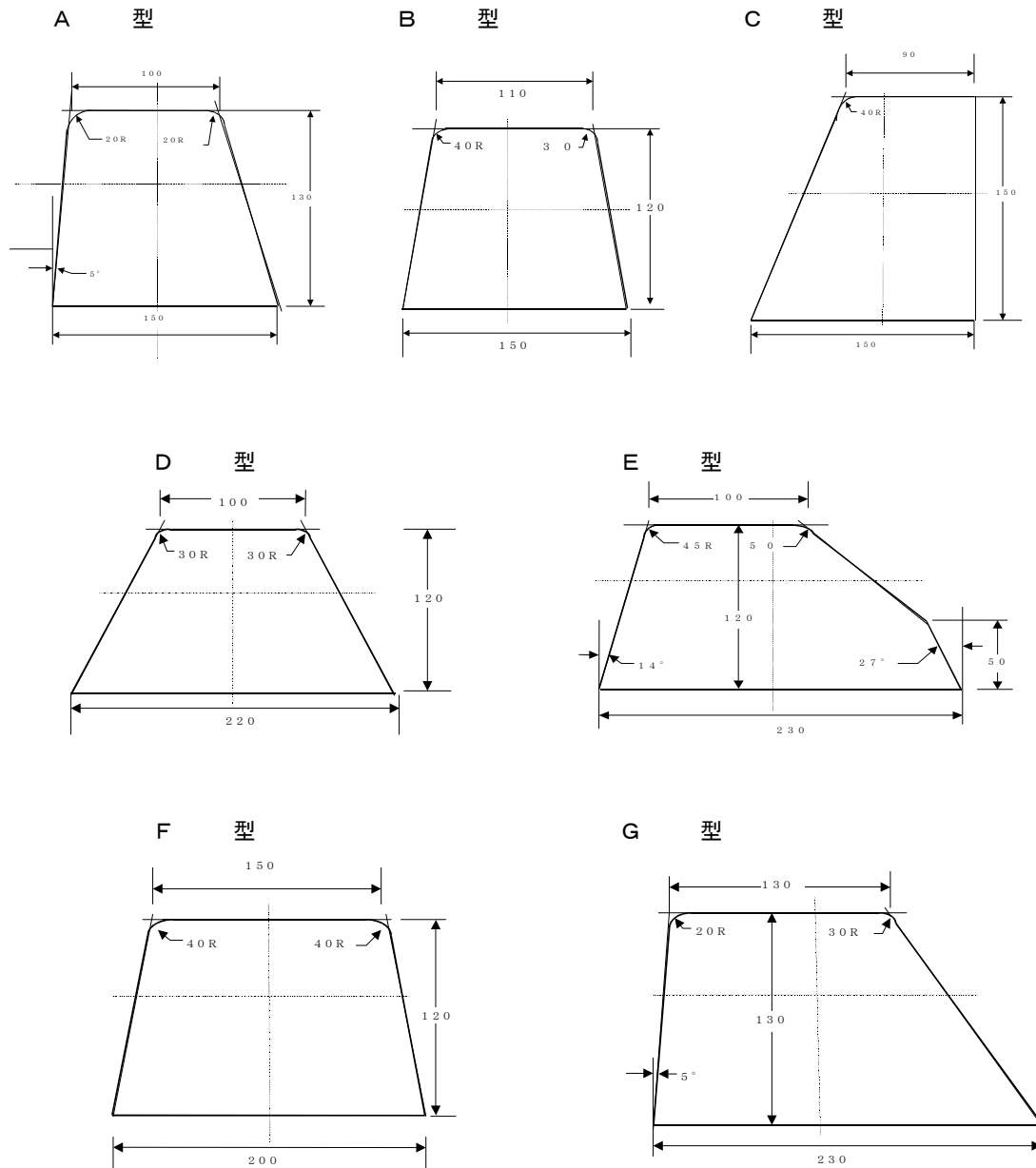


②平均幅員区分

平均幅員による区分は、下記のとおりとする。

1. 4m未満
1. 4m以上、3. 0m以下
3. 0m超

参考



### (3) コンクリート舗装工

コンクリートを用いた舗装工事に適用する。

#### 1) 数量算出項目

必要面積を区分ごとに算出する。

表9-4 数量算出項目区分一覧表

項目	区分	コンクリート	施工方法	仕上り 厚さ	型枠の 有無	単位	数量	備 考
舗設 (1層仕上げ)		○	×	○	×	m <sup>2</sup>		(注) 1
舗設 (2層仕上げ)		○	○	○	×	m <sup>2</sup>		(注) 2
舗設 (RCCP)		○	×	○	○	m <sup>2</sup>		(注) 3

- (注) 1. 型枠、目地板、鉄網、プライムコート、スリップバー、養生 (1層仕上げの場合) 路盤紙等は別途算出する。  
 2. 鉄網、補強鉄筋、縦目地、横目地、瀝青材等は別途算出する。  
 3. RCCP=ローラー転圧コンクリート舗装

#### ①コンクリート区分

コンクリートの規格ごとに区分する。

#### ②施工方法区分

施工方法は、機械舗設を標準とするが、施工量が少ない場合、交差点、すりつけ部等機械持込みが不適当な場合は、人力舗設とする。

項 目	施 工 方 法	
舗設 (2層仕上げ)	機械舗設	1車線
		2車線同時
	人力舗設	—

#### ③仕上り厚さ区分

コンクリートの仕上り厚さごとに区分する。

#### ④型枠の有無区分

型枠の有無について区分する。

#### (4) 砂利舗装工

碎石等を用いた敷均し作業をする場合に適用する。

##### 1) 数量算出項目

必要面積を区分ごとに算出する。

表9-5 数量算出項目区分一覧表

項目 \ 区分	舗設材	舗設幅	舗設厚	不陸整正の有無	舗装面仕上げの有無	単位	数量	備考
砂利舗装工	○	○	○	○	○	m <sup>2</sup>		

##### ①舗設材区分

舗設材の規格ごとに区分する。

##### ②舗設幅区分

舗設幅は、下表で区分する。

舗 設 幅
2.5m 以上
2.0m 以上 2.5m 未満
2.0m 未満

##### ③舗設厚区分

舗設厚ごとに区分する。

##### ④不陸整正の有無区分

舗設対象ごとに、不陸整正の有無について区分する。

##### ⑤舗装面仕上げの有無区分

舗設対象ごとに、舗装面仕上げの有無について区分する。

## (5) グースアスファルト舗装工

グースアスファルトを用いた橋梁における鋼床版上の基層のアスファルトを施工する場合に適用する。

### 1) 数量算出項目

必要面積を区分ごとに算出する。

表9-6 数量算出項目区分一覧表

項目 \ 区分	舗設材	仕上り厚さ	単位	数量	備考
グースアスファルト舗装工	○	○	m <sup>2</sup>		(注)

(注) プレコート砕石及び目地材は別途算出する。

#### ①舗設材区分

舗設材の規格ごとに区分する。

#### ②仕上り厚さ区分

仕上り厚さごとに区分する。

## 9-3 落石防護工

### (1) 落石防止網工

落石防止網を設置する場合に適用する。

#### 1) 数量算出項目

必要箇所又は面積を区分ごとに算出する。

表9-7 数量算出項目区分一覧表

項目	区分	金網	金網表面	アンカー	支柱高	単位	数量	備考
支柱建込		×	×	○	○	箇所		
アンカー設置		×	×	○	×	箇所		
金網+ロープ 設置		○	○	×	×	m <sup>2</sup>		
簡易ケーブルルーン 設置撤去		×	×	×	×	基		

#### ①金網区分

金網は、下表で区分する。

項 目	金 網
金網+ロープ 設置	線径 2.6 mm
	線径 3.2 mm
	線径 4.0 mm
	線径 5.0 mm

#### ②金網表面区分

金網表面は、下表で区分する。

項 目	金 網 表 面
金網+ロープ 設置	亜鉛メッキ
	亜鉛メッキカラー
	厚メッキ
	厚メッキカラー
	合成樹脂

③支柱形式およびアンカー区分

支柱形式およびアンカーは、下表で区分する。

支柱形式	アンカー仕様	アンカー規格
ポケット式支柱 (アンカー固定式)	岩盤用	岩部用アンカー (D22 mm×長 1000 mm)
		岩部用アンカー (D25 mm×長 1000 mm)
		岩部用アンカー (D29 mm×長 1000 mm)
		岩部用アンカー (D32 mm×長 1000 mm)
	土中用	羽付アンカー(径 25 mm×長 1500 mm)
		高耐力アンカー(プレート羽付 アンカー有効長 1500 mm)
		高耐力アンカー(プレート羽付 アンカー有効長 2000 mm)
		高耐力アンカー(溝形鋼羽付 アンカー有効長 1500 mm)
		高耐力アンカー(溝形鋼羽付 アンカー有効長 2000 mm)

④支柱高区分

支柱の高さ別に区分する。

⑤支柱建込箇所区分

支柱建込箇所は、下表で区分する。

項目	支柱建込箇所
支柱建込	軟岩
	土砂

## (2) 落石防護柵工

落石防護柵を設置又は撤去する場合に適用する。

### 1) 数量算出項目

必要延長又は本数を区分ごとに算出する。

表9-8 数量算出項目区分一覧表

項目	区分	柵高	支柱	金網表面	施工	単位	数量	備考
支柱		○	○	×	○	本		
支柱(曲支柱)		○	○	×	○	本		
ロープ+金網(間隔保持材付)		○	×	○	○	m		
ロープ+金網(上弦材付)		○	×	○	○	m		
ステーロープ		×	×	×	×	本		

#### ①柵高区分

柵の高さ別に区分する。

#### ②支柱区分

支柱は、下表で区分する。

項目	種別	塗装
支柱	中間支柱	溶融亜鉛メッキ2種
		メッキ+焼付塗装
	端末支柱	溶融亜鉛メッキ2種
		メッキ+焼付塗装

#### ③金網表面区分

金網表面は、下表で区分する。

項目	金網
ロープ+金網(間隔保持材付)	亜鉛メッキ
ロープ+金網(上弦材付)	厚メッキ

#### ④施工区分

施工は、下表で区分する。

施工
据付
撤去

## 9-4 排水工

### (1) プレキャストL形側溝

プレキャストL形側溝を設置する場合に適用する。

#### 1) 数量算出項目

必要延長を区分ごとに算出する。

表9-9 数量算出項目区分一覧表

項目	区分 作業区分	基礎碎石 の有無	L型側溝 の種類	単位	数量	備考
プレキャストL形側溝	○	○	○	m		

- (注) 1. プレキャスト製L形側溝の据付、撤去、据付・撤去の場合である。  
 2. 基礎碎石の敷均し厚は、20 cm以下を標準としており、これにより難しい場合は、別途考慮する。  
 3. 撤去作業の場合、基礎碎石は含まない。  
 4. 基礎碎石は、材料の種類・規格にかかわらず適用できる。

### (2) 暗渠排水工

暗渠排水管（硬質ポリ塩化ビニル管、ポリエチレン管等の有孔無孔管で、管水路工事、水路工事及びほ場整備工事等を除く）を施工する場合に適用する。

#### 1) 数量算出項目

必要数量を区分ごとに算出する。

表9-10 数量算出項目区分一覧表

項目	区分 作業区分	管種別	呼び径	継手 材料費	フィルター 材の種類	単位	数量	備考
暗渠排水管	○	○	○	○	×	m		(注) 1, 2
フィルター材	×	×	×	×	○	m <sup>3</sup>		(注) 3

- (注) 1. 硬質塩化ビニル管、ポリエチレン管等の有孔・無孔管の据付、撤去、据付・撤去の場合である。  
 2. 暗渠排水管の敷設であり、埋設を行わない地上露出配管の敷設は、別途考慮する。  
 3. 暗渠排水管の敷設に伴うフィルター材（クラッシュラン・単粒度碎石等）の敷設の場合である。

### (3) 橋梁排水管設置

鋼管、VP管による各種系統タイプ及び溝部の橋梁排水管を設置する場合に適用する。

#### 1) 数量算出項目

必要延長を区分ごとに算出する。

表9-11 数量算出項目区分一覧表

項目 \ 区分	管種	管径	コンクリートアンカーボルト規格	単位	数量	備考
橋梁排水管設置	○	○	×	m		
コンクリートアンカーボルト	×	×	○	本		

#### ①管種区分

管種は、下表で区分する。

管種
鋼管
VP管

#### ②管径区分

管径ごとに区分する。

#### ③コンクリートアンカーボルト規格区分

コンクリートアンカーボルトの規格ごとに区分する。

## 9-5 付帯施設工

### (1) マンホール

蓋板（プレキャスト製、鋼製）を含む、プレキャストコンクリート製マンホールの据付、撤去、据付・撤去の場合に適用する。

#### 1) 数量算出項目

必要基数を区分ごとに算出する。

表9-13 数量算出項目区分一覧表

項目	区分	作業区分	製品質量	基礎碎石の有無	単位	数量	備考
プレキャストマンホール		○	○	○	基		

- (注) 1. プレキャスト製マンホールの据付、撤去、据付・撤去の場合である。  
 2. 基礎碎石の敷均し厚は、20cm以下を標準としており、これにより難しい場合は、別途考慮する。  
 3. 撤去作業の場合、基礎碎石は含まない。  
 4. 基礎碎石は、材料の種別・規格にかかわらず適用できる。  
 5. 舗装工、床版工中の1箇所1.0m<sup>2</sup>未満の建造物は数量から控除しないものとする。

#### ①作業区分

据付け、撤去、据付・撤去ごとに区分する。

#### ②製品質量区分

製品質量は、下表で区分する。

製品質量 (kg/基)
2,000 kg/基下
2,000 kg/基を超え
4,000 kg/基以下

#### ③基礎区分

必要性の有無：基礎碎石について判定する。

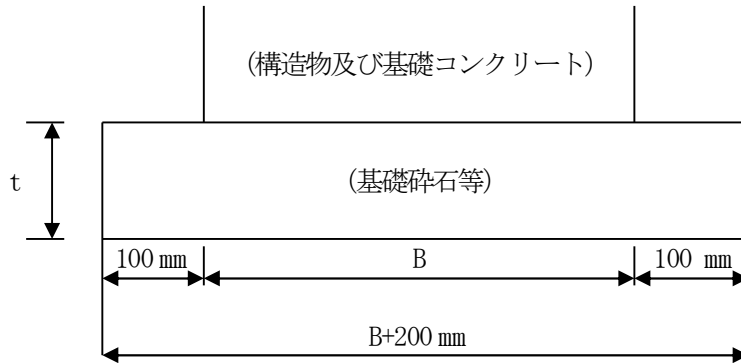
数量：必要に応じて、基礎碎石の数量を算出する。

- ・基礎碎石は、「第3章コンクリート工 3-1 基礎碎石工」により数量を算出する。

## 2) その他

「第3章コンクリート工 3-1 基礎砕石工」により構造物等基礎の設置を行う場合、標準寸法としては次のとおりである。

※無筋コンクリート構造物及びコンクリート二次製品



## (2) 防雪柵

### (2) - 1 防雪柵

防雪柵の設置及び撤去を行う場合に適用する。

#### 1) 数量算出項目

必要延長を区分ごとに算出する。

表9-14-1 数量算出項目区分一覧表

項目 \ 区分	規格	作業区分	形式	取付方法	柵高	単位	数量	備考
防雪柵	○	○	○	○	○	m		
防雪柵(材料費)	○	×	×	×	×	m		

#### ①作業区分

作業は、下表で区分する。

作 業
設置
撤去

#### ②形式区分

形式は、下表で区分する。

形 式
吹溜式
吹払式

#### ③取付区分

取付は、下表で区分する。

取 付
仮設式 (支柱+張立材)
仮設式 (張立材のみ)
固定式 (支柱+張立材)
固定式 (張立材のみ)

#### ④柵高区分

柵高は、下表で区分する。

取 付
3.5m 以下 (吹溜式 仮設式)
3.5m 超え 6.0m 以下 (吹溜式 仮設式)
5.0m 以下 (吹溜式 固定式)
4.0m 以下 (吹払式 仮設・固定式)

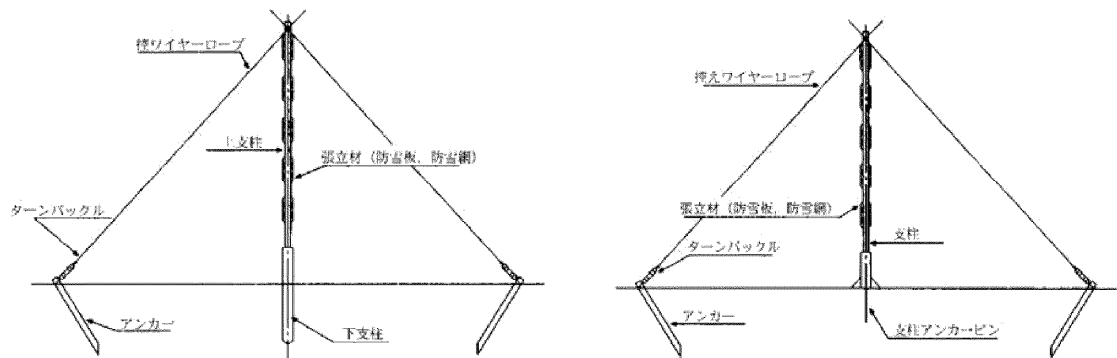
#### 2) 数量算出方法

数量算出は、「第1章適用範囲及び共通事項」によるほか、下記の方法によるものとする。

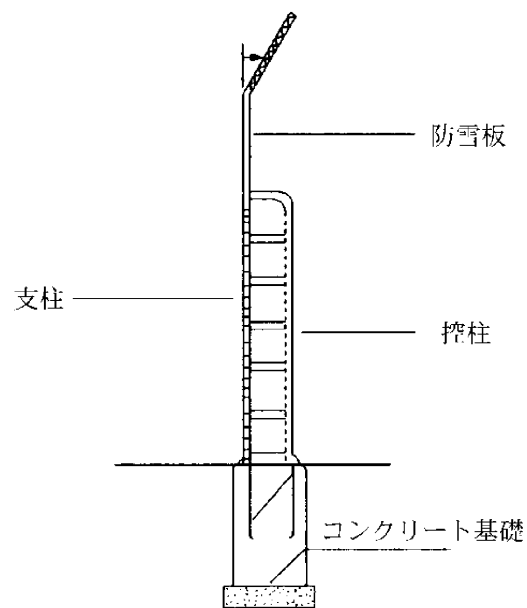
①防雪柵 (材料費) は、規格ごとに延長 (m) を算出する。

参考図 防雪柵の概念図

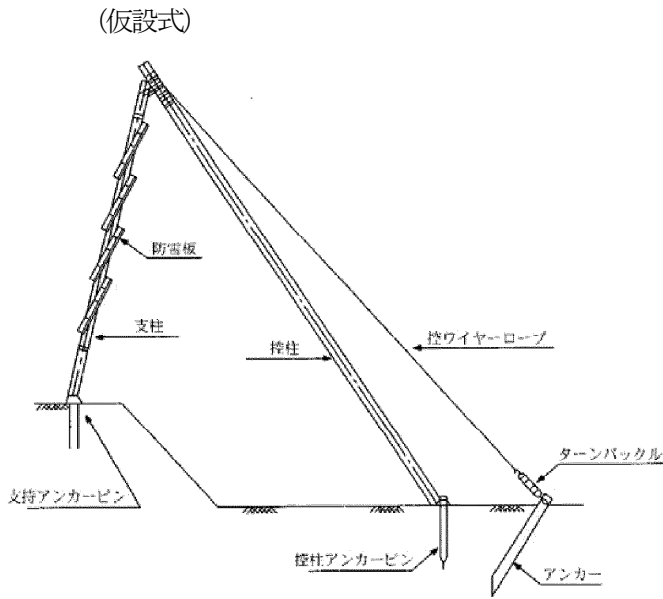
(1) 吹溜式防雪柵 (仮設式)



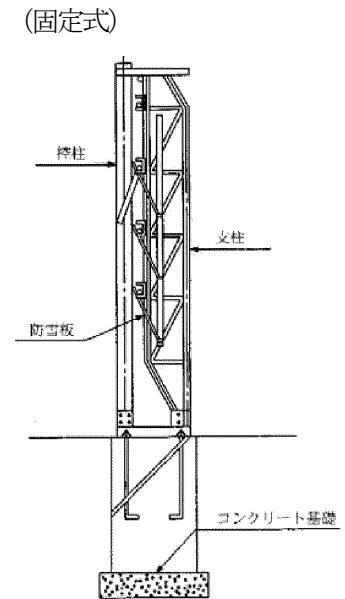
(2) 吹溜式防雪柵 (固定式)



(3) 吹払式防雪柵 (仮設式)



(4) 吹払式防雪柵 (固定式)



(2) - 2 防雪柵現地張出し・収納工

現地収納式防雪柵の張出し及び収納に適用する。

適用できる範囲

- ・ 下表に示す種類、収納方式、柵高、支間長の場合

防雪柵の種類及び高さ・支間長

種類	収納方法	柵高	支間長
吹払式 又は 吹止式	支柱・防雪板下部収納 (連動型・単動型)	5.5m以下	4.0m以下

1) 数量算出項目

必要延長を区分ごとに算出する。

表9-14-2 数量算出項目区分一覧表

項目	区分	標高(m)	支間長(m)	作業区分	単位	数量	備考
防雪柵 現地張出し・収納		○	○	○	m		

(注) 1. 標高は、張出し状態における支柱固定端から支柱・防雪板を問わず最上端となるまでの高さとする。

2. 支間長は、支柱の中心間長さとする。

①作業区分

作業は、下表で区分する。

作業	防雪柵高さ(種類)
張出し	4.3m以下(吹払式・吹止式)
	4.3mを超え5.5m以下(吹止式)
収納	4.3m以下(吹払式・吹止式)
	4.3mを超え5.5m以下(吹止式)

2) 数量算出方法

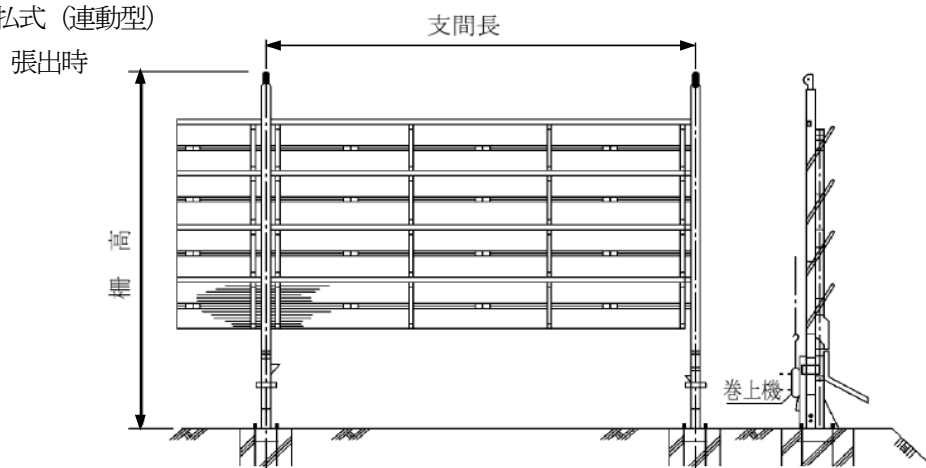
数量算出は、「第1章適用範囲及び共通事項」によるほか、下記の方法によるものとする。

①柵高は、張出し状態における支柱固定端から支柱・防雪板を問わず最上端となるまでの高さとする。

②支間長は、支柱の中心間長さとする。

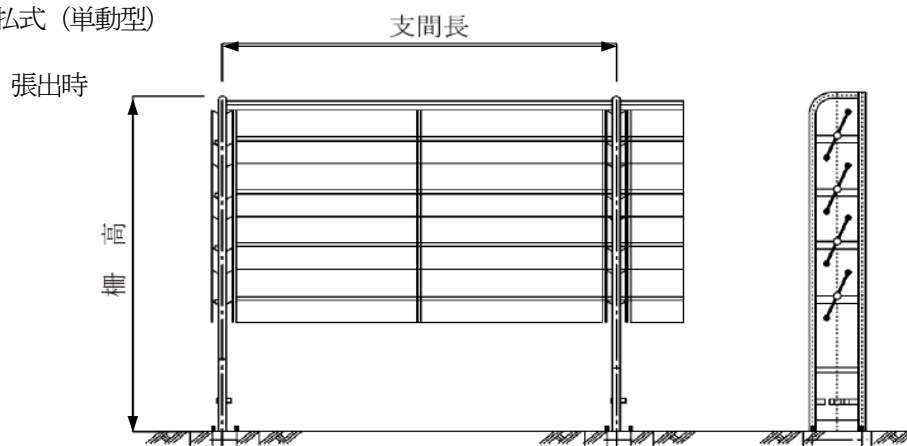
参考図

(1) 吹払式 (連動型)



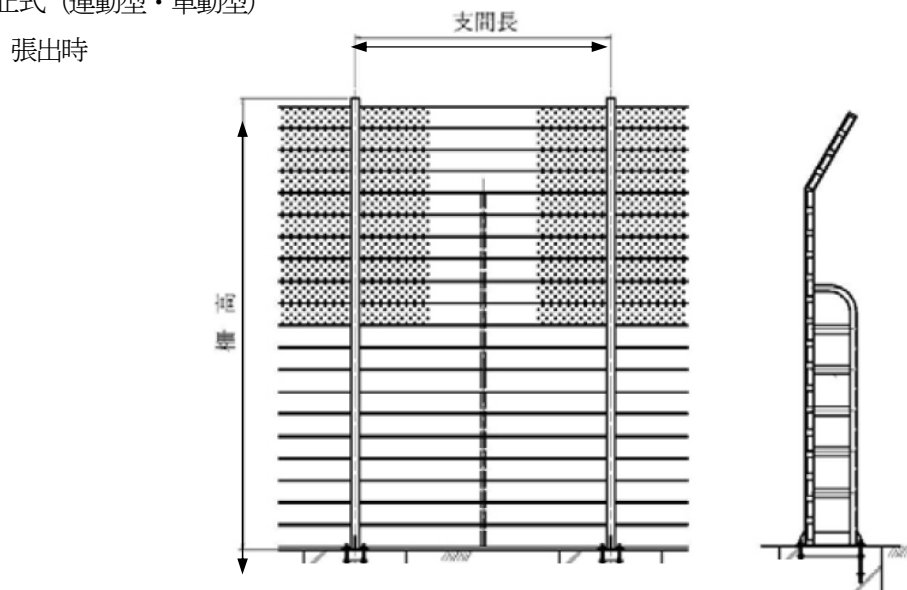
連動型：防雪板全数を同時に張出・収納するタイプ

(2) 吹払式 (単動型)



単動型：防雪板を一枚ごとに張出・収納するタイプ

(3) 吹止式 (連動型・単動型)



連動型：防雪板全数を同時に張出・収納するタイプ

単動型：防雪板を一枚ごとに張出・収納するタイプ

### (3) ガードケーブル

ガードケーブルの設置を行う場合に適用する。

#### 1) 数量算出項目

必要延長または必要箇所を区分ごとに算出する。

表9-15 数量算出項目区分一覧表

項目	区分	作業種別	製品種別	製品形式	塗装	単位	数量	備考
ケーブル		○	○	○	○	m		
中間支柱		○	○	○	○	本		
端末支柱		○	○	○	○	本		

(注) 根巻きコンクリートブロック及び端末補助支柱が必要な場合は、別途算出する。

#### ①作業種別、製品種別、製品形式区分

作業、製品種別、製品形式は、下表で区分する。

(標準型)

作業種別	製品種別	製品形式		
土中建込	路側用	塗装品Gc-A-3E~6E		
		塗装品Gc-B-3E~6E		
		塗装品Gc-C-3E~6E		
		塗装品Gc-S-3E~6E		
		メッキ品Gc-A-3E~6E		
		メッキ品Gc-B-3E~6E		
		メッキ品Gc-C-3E~6E		
		メッキ品Gc-S-3E~6E		
	分離帯用	塗装品Gc-Am-3E~6E		
		塗装品Gc-Bm-3E~6E		
		メッキ品Gc-Am-3E~6E		
		メッキ品Gc-Bm-3E~6E		
		コンクリート建込	路側用	塗装品Gc-A-3B~6B
				塗装品Gc-B-3B~6B
塗装品Gc-C-3B~6B				
塗装品Gc-S-3B~6B				
メッキ品Gc-A-3B~6B				
メッキ品Gc-B-3B~6B				
メッキ品Gc-C-3B~6B				
メッキ品Gc-S-3B~6B				
分離帯用	塗装品Gc-Am-3B~6B			
	塗装品Gc-Bm-3B~6B			
	メッキ品Gc-Am-3B~6B			
	メッキ品Gc-Bm-3B~6B			

(耐雪型)

作業種別	製品種別	製品形式		
土中建込	路側用	塗装品Gc-A2~5-3E~6E		
		塗装品Gc-B2~5-3E~6E		
		塗装品Gc-C2~5-3E~6E		
		塗装品Gc-S2~5-3E~6E		
		メッキ品Gc-A2~5-3E~6E		
		メッキ品Gc-B2~5-3E~6E		
		メッキ品Gc-C2~5-3E~6E		
		メッキ品Gc-S2~5-3E~6E		
	分離帯用	塗装品Gc-Am2~5-3E~6E		
		塗装品Gc-Bm2~5-3E~6E		
		メッキ品Gc-Am2~5-3E~6E		
		メッキ品Gc-Bm2~5-3E~6E		
		コンクリート建込	路側用	塗装品Gc-A2~5-3B~6B
				塗装品Gc-B2~5-3B~6B
塗装品Gc-C2~5-3B~6B				
塗装品Gc-S2~5-3B~6B				
メッキ品Gc-A2~5-3B~6B				
メッキ品Gc-B2~5-3B~6B				
メッキ品Gc-C2~5-3B~6B				
メッキ品Gc-S2~5-3B~6B				
分離帯用	塗装品Gc-Am2~5-3B~6B			
	塗装品Gc-Bm2~5-3B~6B			
	メッキ品Gc-Am2~5-3B~6B			
	メッキ品Gc-Bm2~5-3B~6B			

## 2) 数量算出方法

数量の算出は、「第1章適用範囲及び共通事項」によるほか下記の方法によるものとする。

### ①ガードケーブル

ガードケーブルの延長は、端末支柱間とし、中間（端末）支柱の本数も算出する。

#### (4) ガードレール

ガードレールの設置又は撤去を行う場合に適用する。

##### 1) 数量算出項目

必要延長を区分ごとに算出する。

表9-16 数量算出項目区分一覧表

項目	区分	作業種別	製品形式	支柱	施工	充填材料	単位	数量	備考
ガードレール設置		○	○	○	○	×	m		
ガードレール撤去		○	○	×	×	×	m		
ガードレール(橋梁用)設置		○	○	×	×	○	m		
ガードレール(橋梁用)撤去		○	○	×	×	×	m		

##### ①作業種別及び製品形式区分

作業種別及び製品形式は、下表で区分する。

項目	作業種別	製品形式
設置 撤去	土中建込	塗装品 B-4E
		塗装品 C-4E
		メッキ品 B-4E
	コンクリート建込	塗装品 B-2B
		塗装品 C-2B
		メッキ品 B-2B
	橋梁建込	Ck-2PHL
		C-2B-5
		C-2B-4
		C-2B

##### ②支柱区分

支柱は、下表で区分する。

項目	支柱
設置	曲げ支柱
	直支柱

##### ③施工区分

施工規模は、下表で区分する。

項目	施工
設置	直線部
	曲線部(半径 30m 以下)

##### ④充填材料区分

充填材料は、下表で区分する。

項目	充填材料
設置	無収縮モルタル以外
	無収縮モルタル

##### 2) 数量算出方法

数量の算出は、「第1章適用範囲及び共通事項」によるほか下記の方法によるものとする。

##### ①ガードレール

ガードレールの延長は、袖レールを含む延長とする。

## (5) ガードパイプ

ガードパイプの設置又は撤去を行う場合に適用する。

### 1) 数量算出項目

必要延長を区分ごとに算出する。

表9-17 数量算出項目区分一覧表

項目	区分	作業種別	製品形式	支柱高	支柱	施工	単位	数量	備考
設置		○	○	○	○	○	m		
撤去		○	○	×	×	×	m		

#### ①作業種別及び製品形式区分

作業種別及び製品形式は、下表で区分する。

項目	作業種別	製品形式
設置 撤去	土中建込	塗装品 Gp-Bp-2E
		塗装品 Gp-Cp-2E
		メッキ品 Gp-Bp-2E
	コンクリート建込	塗装品 Gp-Bp-2B
		塗装品 Gp-Cp-2B
		メッキ品 Gp-Bp-2B
パイプのみ	Bp・Cp種	

#### ②支柱高区分

支柱高は、下表で区分する。

項目	作業種別	支柱高
設置	土中建込	標準支柱
	コンクリート建込	標準支柱より長い

#### ③支柱区分

支柱は、下表で区分する。

項目	作業種別	支柱
設置	土中建込	曲げ支柱
	コンクリート建込	直支柱

#### ④施工区分

施工は、下表で区分する。

項目	施工
設置	直線部
	曲線部(半径30m以下)

(6) 横断・転落防止柵

横断・転落防止柵の設置及び撤去を行う場合に適用する。

1) 数量算出項目

必要延長または必要箇所を区分ごとに算出する。

表9-18 数量算出項目区分一覧表

項目	区分	作業種別	支柱間隔	製品形式	単位	数量	備考
設置		○	○	○	m		
撤去		○	○	○	m		
根巻きコンクリート設置		○	×	×	箇所		土中建込用

①作業種別、支柱間隔、製品形式区分

作業種別、支柱間隔、製品形式は、下表で区分する。

項目	作業種別	支柱間隔	製品形式
設置 撤去	土中建込	1.0m	ビーム式
		1.5m	ビーム式
		2.0m	ビーム式・パネル式
		3.0m	ビーム式・パネル式
	コンクリート建込	1.0m	ビーム式
		1.5m	ビーム式
		2.0m	ビーム式・パネル式
		3.0m	ビーム式・パネル式 門型
	プレキャストコンクリートブロック建込	1.0m	ビーム式
		1.5m	ビーム式
		2.0m	ビーム式・パネル式
		3.0m	ビーム式・パネル式 門型
	アンカーボルト固定	1.0m	ビーム式
		1.5m	ビーム式
		2.0m	ビーム式・パネル式
		3.0m	ビーム式・パネル式

項目	作業種別
根巻きコンクリート設置	土中建込用

## (7) 標識板

標識板の設置及び撤去を行う場合に適用する。

### 1) 数量算出項目

必要基数または必要体積を区分ごとに算出する。

表9-19 数量算出項目区分一覧表

項目	区分	製品種別	製品形式	障害物の有無	支柱	景観色塗装	裏面塗装	アンカーボルト使用	取付金具	単位	数量	備考
標識柱・基礎設置		○	○	×	○	○	×	×	×	基		
標識柱設置		○	○	×	×	×	×	×	×	基		(注)1
標識板既製品設置		×	×	×	×	×	○	×	×	基		(注)2
添架式取付金具設置		○	○	×	×	×	×	×	○	基		(注)3
標識基礎設置		○	○	○	×	×	×	○	×	m <sup>3</sup>		(注)4
標識柱・基礎撤去		○	○	×	×	×	×	×	×	基		
標識柱撤去		○	○	×	×	×	×	×	×	基		(注)1
標識板既製品撤去		×	×	×	×	×	×	×	×	基		
添架式標識板撤去		○	○	×	×	×	×	×	×	基		
標識基礎撤去		○	○	×	×	×	×	×	×	m <sup>3</sup>		

- (注) 1. 標識中 (片持式・門型式) の1基当り質量 (kg/基) も算出すること。  
 2. 標識板設置で裏面塗装する場合は、1機当りの面積 (m<sup>2</sup>/基) も算出すること。  
 3. 添加式標識板取付金具の単位 (基) は、標識板枚数で算出すること。  
 4. 標識基礎 (片持式・門型式) の1基当り体積 (m<sup>3</sup>/基) も算出すること。  
 また、アンカーボルトを使用する場合は、1m<sup>3</sup> 当り重量 (kg/m<sup>3</sup>) も算出すること。

#### ①製品種別及び形式区分

製品種別及び形式は、下表で区分する。

項目	製品種別	製品形式	
標識柱・基礎設置、撤去	単柱式 復柱式	メッキ品	φ 60.5
			φ 76.3
			φ 89.1
			φ 101.6
		下地亜鉛メッキ + 静電粉体塗装	φ 60.5
			φ 76.3
			φ 89.1
		静電粉体塗装	φ 60.5
			φ 76.3
φ 89.1			
標識柱設置、撤去	片持式	400 kg未満	
		400 kg以上	
	門形式	スパン 10m 未満	
		スパン 10m~20m	
添架式取付金具設置 添架式標識板撤去	信号アーム部		
	照明柱既設標識柱		
	歩道橋		

標識基礎設置、撤去	片持式 門形式	4.0 m <sup>3</sup> 未満
		4.0～6.0 m <sup>3</sup>
		6.0 m <sup>3</sup> 以上

②障害物の有無区分

障害物の有無は、下表により区分する。

項 目	障害物の有無
標識基礎設置	有
	無

③支柱区分

支柱は、下表で区分する。

項 目	支 柱
標識柱・基礎設置	曲げ支柱
	直支柱

④景観色塗装区分

景観色塗装は、下表で区分する。

項 目	景 観 色 塗 装
標識柱・基礎設置	する
	しない

⑤裏面塗装区分

裏面塗装は、下表で区分し、1基当りの塗装面積を算出する。

項 目	裏 面 塗 装
標識板既製品設置	する
	しない

⑥アンカーボルト使用区分

アンカーボルト使用は、下表で区分し、1 m<sup>3</sup>当りの質量を算出する。

項 目	アンカーボルト使用
標識基礎設置	する
	しない

⑦取付金具区分

取付金具は、下表で区分し、1基当りの追加段数を算出する。

項 目	取付金具
添架式取付金具設置	する
	しない

## (8) 区画線

区画線の設置及び消去を行う場合に適用する。

### 1) 数量算出項目

必要延長を区分ごとに算出する。

表9-20 数量算出項目区分一覧表

項目	区分	供用	線	幅	塗布厚	排水性 舗装	線色	対象物	単位	数量	備考
溶融式(手動)		○	○	○	○	○	○	×	m		(注) 1, 2
溶剤型 <sup>ペイント</sup> 式 (車載式)		○	○	○	×	×	○	×	m		(注) 1
水性型 <sup>ペイント</sup> 式 (車載式)		○	○	○	×	×	○	×	m		(注) 1
消去(削り取り式)		×	×	×	×	×	×	×	m		(注) 3, 4
消去(ウォータージェット式)		×	×	×	×	×	×	○	m		(注) 3, 4

- (注) 1. 破線、ゼブラについては、実際の塗布延長を算出する。  
 2. 矢印・文字・記号の設計数量は「所要材料換算長」とし、次式により算出する。  
 所要材料換算長 (m) = 設計数量 (塗布面積 (㎡)) ÷ 0.15 × 1.20 (重複施工ロス分)  
 3. 消去面積を15cm換算し算出する。  
 4. 排水性舗装の上に施工された区画線、道路標示の消去はウォータージェット式とする。

### ①規格、仕様、幅、時間的制約、区画線設置、豪雪補正の有無

規格、仕様、幅、時間的制約、区画線設置、豪雪補正の有無は、下表で区分する。

規格 (区画線設置)	仕様 (区画線設置)	幅 (区画線設置)	時間的制約 (区画線設置)	区画線設置 (昼間、夜間)	豪雪補正の有無 (区画線設置)
溶融式(手動)	実線	15cm	なし	昼間	なし あり
				夜間	なし あり
			受ける	昼間	なし あり
				夜間	なし あり
			著しく受ける	昼間	なし あり
				夜間	なし あり
		20cm	なし	昼間	なし あり
				夜間	なし あり

規格 (区画線設置)	仕様 (区画線設置)	幅 (区画線設置)	時間的制約 (区画線設置)	区画線設置 (昼間、夜間)	豪雪補正の有無 (区画線設置)		
溶融式(手動)	実線	20cm	受ける	昼間	なし		
				夜間	あり		
			著しく受ける	昼間	なし		
				夜間	あり		
		30cm	なし	昼間	なし		
				夜間	あり		
				受ける	昼間	なし	
					夜間	あり	
			著しく受ける		昼間	なし	
					夜間	あり	
				45cm	なし	昼間	なし
						夜間	あり
	受ける	昼間	なし				
		夜間	あり				
		著しく受ける	昼間		なし		
			夜間		あり		
	破線		15cm		なし	昼間	なし
						夜間	あり
		受ける		昼間	なし		
				夜間	あり		
		著しく受ける	昼間	なし			
			夜間	あり			

規格 (区画線設置)	仕様 (区画線設置)	幅 (区画線設置)	時間的制約 (区画線設置)	区画線設置 (昼間、夜間)	豪雪補正の有無 (区画線設置)	
溶融式(手動)	破線	20cm	なし	昼間	なし	
				夜間	あり	
			受ける	昼間	なし	
				夜間	あり	
			著しく受ける	昼間	なし	
				夜間	あり	
		30cm	なし	昼間	なし	
				夜間	あり	
			受ける	昼間	なし	
				夜間	あり	
			著しく受ける	昼間	なし	
				夜間	あり	
	45cm	なし	昼間	なし		
			夜間	あり		
		受ける	昼間	なし		
			夜間	あり		
		著しく受ける	昼間	なし		
			夜間	あり		
	ゼブラ	15cm	なし	昼間	なし	
				夜間	あり	
			受ける	昼間	なし	
			15cm	なし	昼間	なし
					夜間	あり
				受ける	昼間	あり

規格 (区画線設置)	仕様 (区画線設置)	幅 (区画線設置)	時間的制約 (区画線設置)	区画線設置 (昼間、夜間)	豪雪補正の有無 (区画線設置)
溶融式(手動)	ゼブラ	15cm	受ける	夜間	なし
					あり
		20cm	なし	昼間	なし
					あり
				夜間	なし
					あり
			受ける	昼間	なし
					あり
				夜間	なし
					あり
		著しく受ける	昼間	なし	
				あり	
			夜間	なし	
				あり	
		30cm	なし	昼間	なし
					あり
				夜間	なし
					あり
			受ける	昼間	なし
					あり
				夜間	なし
					あり
		著しく受ける	昼間	なし	
				あり	
夜間	なし				
	あり				
45cm	なし	昼間	なし		
			あり		
		夜間	なし		
			あり		
	受ける	昼間	なし		
			あり		
		夜間	なし		
			あり		
	著しく受ける	昼間	なし		
			あり		
		夜間	なし		
			あり		

規格 (区画線設置)	仕様 (区画線設置)	幅 (区画線設置)	時間的制約 (区画線設置)	区画線設置 (昼間、夜間)	豪雪補正の有無 (区画線設置)
溶融式(手動)	矢印・記号 ・文字	15cm 換算	なし	昼間	なし
					あり
				夜間	なし
					あり
			受ける	昼間	なし
					あり
				夜間	なし
					あり
			著しく受ける	昼間	なし
					あり
				夜間	あり
					なし
ペイント式(車載式)	実線	15cm	なし	昼間	なし
					あり
				夜間	なし
					あり
			受ける	昼間	なし
					あり
				夜間	なし
					あり
			著しく受ける	昼間	なし
					あり
				夜間	なし
					あり
	破線	15cm	なし	昼間	なし
					あり
				夜間	なし
					あり
			受ける	昼間	なし
					あり
				夜間	なし
					あり
			著しく受ける	昼間	なし
					あり
				夜間	なし
					あり
30cm	なし	昼間	なし		
			あり		
		夜間	なし		
			あり		
	受ける	昼間	なし		
			あり		
		夜間	なし		
			あり		

規格 (区画線設置)	仕様 (区画線設置)	幅 (区画線設置)	時間的制約 (区画線設置)	区画線設置 (昼間、夜間)	豪雪補正の有無 (区画線設置)
ペイント式(車載式)	破線	30cm	著しく受ける	昼間	なし
					あり
				夜間	なし
					あり

②塗布厚区分

塗布厚は1.5mm、1.0mmとする。

③排水性舗装区分

排水性舗装に施工する場合は、下表で区分する。

項 目	排水性舗装
溶融式(手動)	施工する
	施工しない

④対象物区分

区画線消去でウォータージェット式により施工する場合は、下表で区分する。

項 目	対 象 物 区 分
区画線消去(ウォータージェット式)	溶融式
	ペイント式

2) 数量算出方法

数量の算出は、「第1章適用範囲及び共通事項」によるほか下記の方法によるものとする。

①区画線設置

供用区間、未供用区間を区分して算出する。

なお、排水性舗装区間については、上記区分に追加して区分する。

②区画線消去

排水性舗装区間について区分し算出する。

## (9) 路側工

路側工の設置・撤去を行う場合に適用する。

### 1) 数量算出項目

必要延長を区分ごとに算出する。

表9-21 数量算出項目区分一覧表

項目	区分	規格	作業区分	均し基礎 コンクリートの 有無	養生工 の種類	現場内 小運搬 の有無	単位	数量	備考
歩車道境界ブロック		○	○	○	○	○	m		
地先境界ブロック		○	○	○	○	○	m		

(注) 1. 土工(床堀り・埋戻し)、基礎(砕石・コンクリート等)、舗装版切断等が必要な場合は、別途算出する。

(10) 視線誘導標

視線誘導標の設置及び撤去を行う場合に適用する。

1) 数量算出項目

必要本数を区分ごとに算出する。

表9-22 数量算出項目区分一覧表

項目	区分	製品形式	設置	反射体	規格	防塵型	さや管	単位	数量	備考
設置		○	○	○	○	○	○	本		
撤去		×	○	×	×	×	×	本		

①設置、反射体、規格区分

設置、反射体、規格は、下表で区分する。

項目	製品型式	設置	反射体	規格	
設置	標準型	土中建込み用	両面反射 φ100 以下	支柱径 φ34	
				支柱径 φ60.5	
				支柱径 φ89	
			両面反射 φ300	支柱径 φ60.5	
				片面反射 φ100 以下	支柱径 φ34
					支柱径 φ60.5
			支柱径 φ89	片面反射 φ300	支柱径 φ60.5
					支柱径 φ60.5
			コンクリート建込み用 (穿孔含む)	両面反射 φ100 以下	支柱径 φ34
					支柱径 φ60.5
					支柱径 φ89
				両面反射 φ300	支柱径 φ60.5
		片面反射 φ100 以下			支柱径 φ34
					支柱径 φ60.5
		支柱径 φ89		片面反射 φ300	支柱径 φ60.5
					支柱径 φ60.5
		コンクリート建込み用 (穿孔含まない)		両面反射 φ100 以下	支柱径 φ34
					支柱径 φ60.5
					支柱径 φ89
				両面反射 φ300	支柱径 φ60.5
			片面反射 φ100 以下		支柱径 φ34
					支柱径 φ60.5
			支柱径 φ89	片面反射 φ300	支柱径 φ60.5
					支柱径 φ60.5
防護柵取付用	両面反射 φ100 以下		バンド式		
			ボルト式		
			かぶせ式		
	両面反射 φ300		バンド式		
		片面反射 φ100 以下	バンド式		
			ボルト式		
	かぶせ式	片面反射 φ300	バンド式		
			バンド式		

項目	製品型式	設置	反射体	規格	
設置	標準型	構造物取付用	両面反射 φ100 以下	側壁用 ベースプレート式	
			両面反射 φ300	ベースプレート式	
			片面反射 φ100 以下	側壁用 ベースプレート式	
			片面反射 φ300	ベースプレート式	
	スノーポール併用型	土中建込み用	両面反射 φ100 以下	反射体数1個	
			片面反射 φ100 以下	反射体数2個 反射体数1個	
		コンクリート建込み用 (穿孔含む)	両面反射 φ100 以下	反射体数1個	
			片面反射 φ100 以下	反射体数2個 反射体数1個	
		コンクリート建込み用 (穿孔含まない)	両面反射 φ100 以下	反射体数1個	
			片面反射 φ100 以下	反射体数2個 反射体数1個	
		撤去	—	土中建込み用	—
				コンクリート建込み用	—
防護柵取付用	—				
構造物取付用	—				

### ②防塵型区分

防塵型は、下表で区分する。

項目	反射体	防塵型
設置	両面反射 φ100 以下	両面
		片面
	両面反射 φ300	両面
		片面
	片面反射 φ100 以下	片面
	片面反射 φ300	片面

### ③さや管区分

さや管を設置する場合は、下表で区分する。

項目	さや管
設置	設置する
	設置しない

## 2) 数量算出方法

数量の算出は、「第1章適用範囲及び共通事項」によるほか下記の方法によるものとする。

### ①視線誘導標

土中建込用においては、基礎を使用する場合も含め算出すること。

## (1.1) 橋梁用高欄

橋梁用高欄の設置を行う場合に適用する。

### 1) 数量算出項目

必要本数を区分ごとに算出する。

表9-23 数量算出項目区分一覧表

項目 \ 区分	設置方式	単位	数量	備考
新規設置	○	m		

#### ①設置方式区分

設置方式は、下表で区分する。

設置方式
組立式
一体式

## 9-6 PC橋架設工

### (1) PC橋架設工

プレストレストコンクリート桁[A又はB活荷重桁] (JIS A 5373) の架設及び横組を行う場合に適用する。

#### 1) 数量算出項目

必要数量を区分ごとに算出する。

表9-24 数量算出項目区分一覧表

項目	区分	材料規格					桁	足場	防護工	単位	数量	備考
		支承	桁	鉄筋	コンクリート	ケーブル						
支承工	○	×	×	×	×	×	×	×	×	m、個		(注) 1
架設工	×	○	×	×	×	×	×	×	×	本		
鉄筋工	×	×	○	×	×	×	×	×	×	t		
コンクリート工	×	×	×	○	×	×	○	×	×	m <sup>3</sup>		
PCI	×	×	×	×	○	×	×	×	×	m		
緊張工	×	×	×	×	×	×	×	×	×	ケーブル		
落橋防止工	×	×	×	×	×	○	×	×	×	組		
足場工	×	×	×	×	×	×	×	○	○	m <sup>2</sup> 、m		(注) 2
防護工	×	×	×	×	×	×	×	×	○	m <sup>2</sup>		
登架橋工	×	×	×	×	×	×	×	×	×	箇所		

(注) 1. 簡易ゴム支承はm、ゴム支承は個とする。

2. 桁下足場はm<sup>2</sup>、側部足場はmとする。

#### ①材料規格区分

上表に該当する項目について、区分する。

#### ②桁区分

桁は、下表で区分する。

項目	桁
コンクリート工	T桁
	床版桁

#### ③足場及び防護工区分

足場及び防護工は、下表で区分する。

項目	足場	防護工
足場工	桁下足場	両側朝顔
		片側朝顔
防護工	側部足場	-



## 第10章 ほ場整備工

10-1	ほ場整備工	
(1)	ほ場整備整地工	10-1
(2)	基盤整地及び簡易整備	10-6
(3)	畦畔整形工	10-7
10-2	暗渠工	
(1)	暗渠排水工	10-8
(2)	弾丸暗渠工	10-10
10-3	雑物除去(水田ほ場整備工)	10-11
10-4	畦畔ブロック	10-11



# 第10章 ほ場整備工

## 10-1 ほ場整備工

### (1) ほ場整備整地工

水田のほ場整備工事の表土整地、基盤整地等を行う場合に適用する。

#### 1) 数量算出項目

表土扱い、基盤切盛の面積を区分ごとに算出する。

また、必要な場合は筆外運土・筆内運土を算出する。

表10-1 数量算出項目区分一覧表

区 分		作業	計画平均区画面積	現況平均地形勾配	障害物状況	はぎ取る表土の厚さ	排水状況	土質	単位	数量	備考
はぎ取り 戻し工法	表土扱い	○	○	○	○	○	×	×	ha		
	基盤切盛	○	○	○	○	×	○	○	ha		

#### ①工法、作業区分

工法、作業による区分は、下表のとおりとする。

項 目		作業区分
はぎ取り戻し工法	表土扱い	表土はぎ取り
		表土戻し
		表土整地
		表土戻し+表土整地
		表土はぎ取り+表土戻し+表土整地
	基盤切盛、畦畔築立	基盤切盛+畦畔築立+基盤整地
		基盤切盛+畦畔築立
		基盤整地

工 法	内 容	適 用 区 分	計上面積	運 土 距 離(D)
はぎ取り戻し工法		表土扱いを必要とする計画田面が、隣接工区と計画田面標高差が0.5m未満で、点在しているほ区の場合。	計画耕区面積 (A)	$D = \frac{B}{4} + 5.0 + \frac{d \times B}{2 \times 2 \times H}$

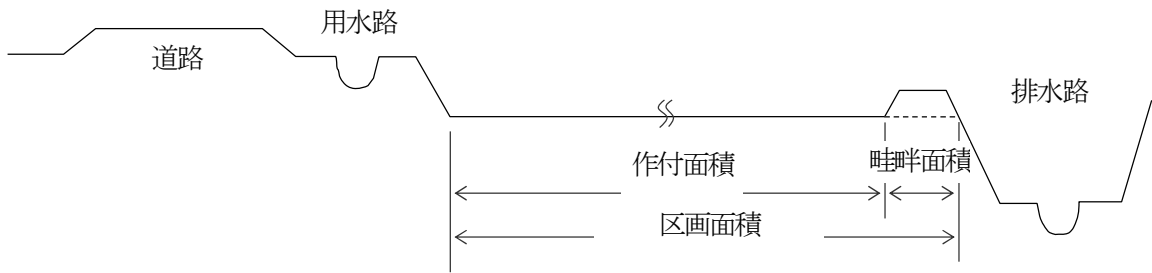
工 法	内 容	適 用 区 分	計上面積	運 土 距 離
はぎ取り戻し工法		表土扱いを必要とする計画田が、田差0.5m以上で連続しているほ区の場合。	計画耕区面積 (A)	$D = \frac{B}{2} + 5.0 + \frac{d \times B}{2 \times H}$
はぎ取り戻し工法		隣接する耕区との計画田面標高差が、0.5m以上の場合適用する。	計画耕区面積 (A)	$D = \frac{L}{4} + 5.0 + \frac{d \times L}{2 \times 2 \times H}$
工 法		計画筆内の整地標高に近い現況田に表土を集積し、基盤整地後撤き戻す工法。隣接区画に関係なく、独立して施工出来るので基盤整地の落ち着きを待つ場合や工期に制限のある場合。区画内の中央部又は隅部の田面標高と計画田面標高との差が±5cm程度の場合は、中央部又は隅部に集中的に集積する。	計画耕区面積 $A \times 0.9$ (集積面積) (0.1 A)	$D = \frac{L}{4} (1 - 0.1^{1/2})$ (中央に耕区と相似形に集める場合)

【出典：土地改良事業標準設計第1編ほ場整備 P34、P35】

②計画平均区画面積

計画平均区画面積を算出する。(対象地区の区画面積計÷区画(筆)数)

区画面積とは、作付面積(水張面積)に畦畔面積を加えたもので、道路、水路敷地を含まない。



③現況平均地形勾配

現況平均地形勾配を算出する。(計画区画短辺方向の現況平均勾配)

④障害物状況区分

障害物状況による区分は、下表のとおりとする。

項目	障害物状況区分
表土扱い、基盤切盛	少ない
	普通
	多い

⑤はぎ取る表土の厚さ

はぎ取る表土の厚さを算出する。(整備前のは場からはぎ取る表土の厚さ)

⑥排水状況区分

排水状況による区分は、下表のとおりとする。

項目	排水状況区分
基盤切盛	湿田
	半湿田
	乾田

⑦土質区分

土質による区分は、下表のとおりとする。

項目	土質区分
基盤切盛、畦畔築立	砂・砂質土
	粘性土・礫質土

2) 数量算出方法

数量の算出は以下の方法によるものとする。

数量(ha) = 出来上りの作付面積(水張面積) + 畦畔面積とし、道路敷地、水路敷地は含まない。

また、本歩掛に含まれない「ブルドーザによる運土が困難で積込みから運搬(不整地運搬車、ダンプトラック等)までの作業」を別に行う必要がある場合の数量の算出方法を以下に示す。

## i) 筆外運土

(ア) 原則として同一ほ区内で切盛を行うものとし運土は計上しないが、現場条件により同一耕区内で切盛の調整がつかず、残土等が生じる場合は、その作業毎、運搬機種毎に数量を求める。なお、運搬車による運土距離は重心間距離とし、具体的な計上の方法及び現場条件等を以下に示す。

### (イ) 筆外運土の場合の計上方法及び現場条件等

#### 1. ほ区内筆外運土(バックホウ+不整地運搬車) ※①

- 1) ブルドーザでの筆外運土が困難と考える条件は以下を想定している。
  - ・ 耕区をまたいで運土する場合

#### 2. 農区内筆外運土(バックホウ+不整地運搬車) ※②

- 1) ブルドーザでの筆外運土が困難と考える条件は以下を想定している。
  - ・ 水路を横断する場合

#### 3. 農区外筆外運土(バックホウ+不整地運搬車、バックホウ+ダンプトラック) ※③

- 1) ブルドーザでの筆外運土が困難と考える条件は以下を想定している。
  - ・ 道路を横断する場合

- 2) バックホウ+ダンプトラックでの計上は、道路が使用できる場合のみ行う。

なお、ダンプトラックは10 t級を標準とするが、道路幅員等により10 t級の通行が困難な場合は現場条件に合わせることを。

#### 4. ほ区内筆外運土(バックホウ+不整地運搬) ※④

- 1) ブルドーザでの筆外運土が困難と考える条件は以下を想定している。
  - ・ ほ場整備の平均計画区画面積が大きく、運土距離(重心間距離)が60m以上となる場合
  - ・ 運土を行う現況ほ場間に段差がある場合
  - ・ 石礫(巨礫)を運土する必要がある場合

注) 上記の※①～④は、次頁の図1を参照

## ii) 筆内運土

(ア) 原則として同一耕区内における運土は計上しないが、現場条件により、別に行う必要がある場合は、その作業毎、運搬機種毎に数量を求める。なお、不整地運搬車による運土距離は重心間距離とし、具体的な計上の方法及び現場条件等を以下に示す。

### (イ) 筆内運土の場合の計上方法及び現場条件等

#### 1. 耕区内筆内運土(バックホウ+不整地運搬) ※⑤

- 1) ブルドーザでの筆内運土が困難と考える条件は以下を想定している。
  - ・ ほ場整備の平均計画区画面積が大きく、運土距離(重心間距離)が60m以上となる場合
  - ・ 運土を行う現況ほ場間に段差がある場合
  - ・ 石礫(巨礫)を運搬する必要がある場合
  - ・ 表土扱いで、現況ほ場が狭く、ブルドーザによる運土が困難な場合
  - ・ 表土扱いで、現況ほ場が狭く、表土の仮置きが困難な場合

注) 上記の※⑤は、次頁の図1を参照

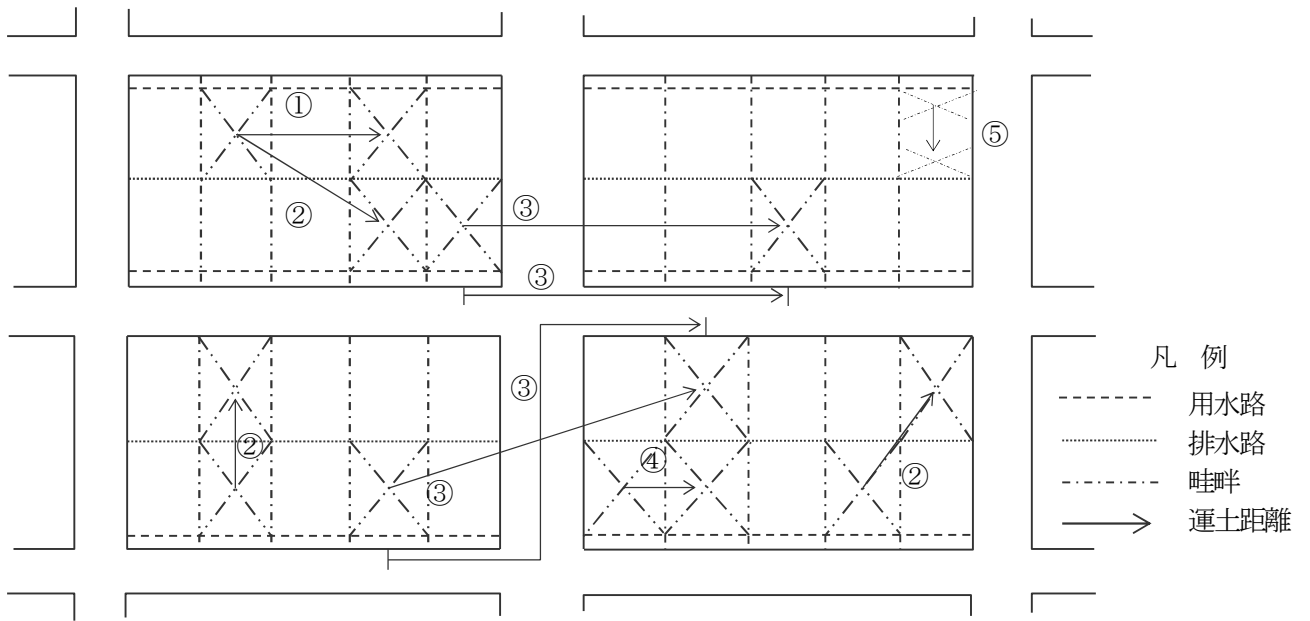
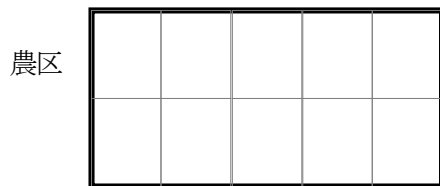
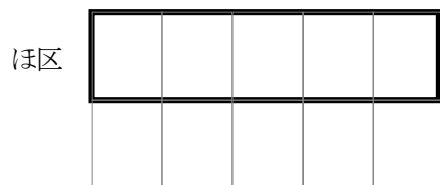
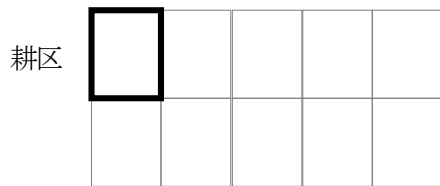


図1

(参考) 農区・ほ区・耕区について



## (2) 基盤整地及び簡易整備

ほ場整備工事のうち、現況地形勾配が1/10を超える急傾斜地及び極端に扱い土量の少ない平坦地の場合に適用する。

### 1) 数量算出項目

基盤整地、簡易整備の面積を区分ごとに算出する。

表10-2 数量算出項目区分一覧表

区分 項目	作業内容	作業条件	単位	数量	備考
基盤整地工	○	○	ha		
簡易整備工	×	○	ha		

#### ①作業内容区分

作業内容による区分は、下表のとおりとする。

項目	作業内容区分
基盤整地工	基盤整地
	表土整地

#### ②作業条件区分

作業条件による区分は、下表のとおりとする。

項目	作業条件区分
基盤整地工、簡易整備工	良好
	普通
	不良

### (3) 畦畔整形工

水田のほ場整備工事の畦畔築立後の畦畔整形（盛土の法面整形及び水平面整形）作業を行う場合に適用する。

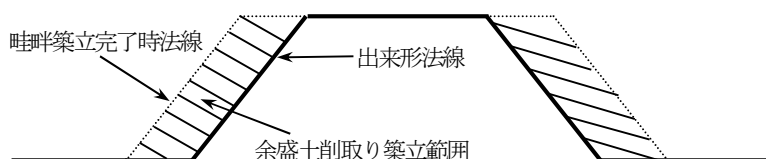
#### 1) 数量算出項目

畦畔整形工の数量は、整形面積（ $m^2$ ）で算出する。

表 10-3 数量算出項目区分一覧表

項目	区分	単位	数量	備考
畦畔整形		$m^2$		

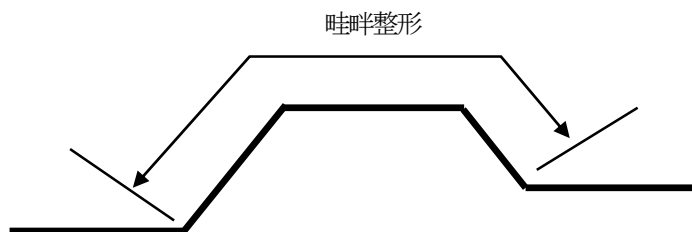
図2 畦畔整形工概略図



余盛りした断面にて畦畔築立を施工した後、機械（バックホウ）により削取りながら整形し、設計出来形断面に仕上げる方法で盛土法面として、畦畔整形を行う場合についてのみ適用。

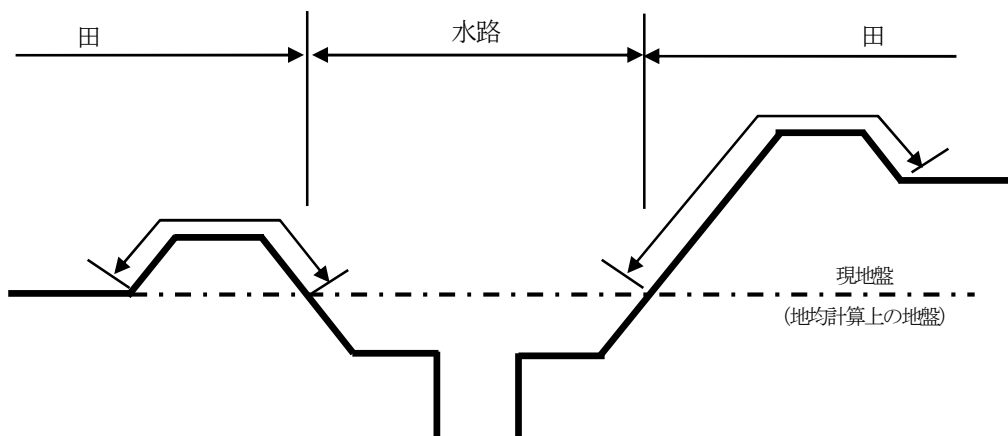
#### ① 数量算出留意事項

a. 下図のとおり、整形面積を算出する。なお「水平面整形」についても整形面積に含めること。



b. 水路に隣接する畦畔整形工を行う場合、下図の範囲まで適用可。

なお、この取り扱いは、現況地盤に対して、盛土を行い、畦畔築立を施工した後、盛土法面として、畦畔整形を行う場合についてのみ適用。



## 10-2 暗渠工

### (1) 暗渠排水工

ほ場整備工事の暗渠排水工（掘削深0.5～1.0m）を行う場合に適用する。

#### 1) 数量算出項目

必要数量を区分ごとに算出する。

表10-4 数量算出項目区分一覧表

区分 項目	掘削深	排水管	口径	被覆材	小運搬 距離	単位	数量	備考
暗渠排水	○	○	○	○	○	m		
被覆材 (材料費)	×	×	×	○	×	m <sup>3</sup>		

#### ①掘削深区分

掘削深区分は、下表のとおりとする。

掘削深区分
$0.5 \leq h \leq 0.7\text{m}$
$0.7 < h \leq 1.0\text{m}$

#### ②排水管区分

排水管区分は、下表のとおりとする。

排水管区分
暗渠排水管（定尺管）
暗渠排水管（ロール管）
土管、陶管

#### ③口径区分

口径区分は、下表のとおりとする。

口径区分	
暗渠排水管（定尺管）	50～75mm
	100 mm
暗渠排水管（ロール管）	50～75 mm
土管、陶管	60 mm
	75 mm
	90 mm

#### ④被覆材区分

被覆材区分は、下表のとおりとする。

被覆材区分
もみ殻
碎石
粗朶類

⑤小運搬距離

運搬距離区分は、下表のとおりとする。

運搬距離区分
50m以下
50mを超え100m以下
100mを超え150m以下

## (2) 弾丸暗渠工

弾丸暗渠を施工する場合に適用する。

### 1) 数量算出項目

弾丸暗渠の延長を区分ごとに算出する。

表10-5 数量算出項目区分一覧表

項目 \ 区分	配置間隔	単位	数量	備考
弾丸暗渠	○	ha		

#### ①配置間隔区分

配置間隔ごとに区分する。

### 10-3 雑物除去（水田ほ場整備工）

ほ場整備工事の雑物除去を行う場合に適用する。

#### 1) 数量算出項目

雑物除去の面積を区分ごとに算出する。

表10-7 数量算出項目区分一覧表

項目 \ 区分	雑物量	単位	数量	備考
既耕地	○	ha		
未墾地		ha		

#### ①雑物量区分

雑物量ごとに区分する。

項目	雑物量区分
既耕地	5.0(m <sup>3</sup> /ha)程度
	7.5(m <sup>3</sup> /ha)程度
	10.0(m <sup>3</sup> /ha)程度
未墾地	26.0(m <sup>3</sup> /ha)程度

### 10-4 畦畔ブロック

畦畔ブロックを設置する場合に適用する。

#### 1) 数量算出項目

畦畔ブロックの延長を区分ごとに算出する。

表10-8 数量算出項目区分一覧表

項目 \ 区分	規格	単位	数量	備考
畦畔ブロック	○	m		

#### ①規格区分

規格区分は、下表のとおりとする。

規格区分
450型
500型
600型



## 第 1 1 章 農地造成工

1 1-1	刈払	1 1-1
1 1-2	集積	1 1-2
1 1-3	レーキドーザ抜根・排根	1 1-3
1 1-4	造成工	
(1)	基盤造成	1 1-4
(2)	基盤整地	1 1-5
1 1-5	畑面工	
(1)	耕起深耕	1 1-6
(2)	石礫除去	1 1-8
(3)	有機質資材散布	1 1-9
(4)	碎土	1 1-10
(5)	雑物除去 (農地造成工)	1 1-11
(6)	畑面植生	1 1-12



## 第11章 農地造成工

### 11-1 刈 払

農用地造成工事における、草刈機（肩掛式）及びチェーンソーによる刈払を行う場合に適用する。

#### 1) 数量算出項目

刈払の面積を区分ごとに算出する。

表11-1 数量算出項目区分一覧表

項 目	区 分	樹 量	単 位	数 量	備 考
	草刈機（肩掛式）	草 類	×	ha	
樹木草類混合		○	ha		
チェーンソー	樹 木	○	ha		

#### ①樹量区分

樹量ごとに算出する。

#### 2) 数量算出方法

樹量の算出は次による。

$$\text{樹量 (本} \cdot \text{m} / 10 \text{a)} = 10 \text{a 当り本数 (本)} \times \text{樹径 (m)}$$

例) 1,000 本 / 10 a 当り  $\times 0.05\text{m} = 50.0 \text{本} \cdot \text{m} / 10 \text{a}$

## 11-2 集積

人力刈払後、伐採した樹木等を集積する場合に適用する。

### 1) 数量算出項目

集積の面積を区分ごとに算出する。

表11-2 数量算出項目区分一覧表

項目 \ 区分	施工区分	単位	数量	備考
人力刈払後の集積	○	ha		

### 11-3 レーキドーザ抜根・排根

農用地造成工事において、レーキドーザにより立木や切株を抜き取り、所定の排根場所に集積する作業に適用する。

#### 1) 数量算出項目

抜根、排根を行う面積を区分ごとに算出する。

表11-3 数量算出項目区分一覧表

項目 \ 区分	平均樹径	樹木密度	作業条件	単位	数量	備考
抜根	○	○	○	ha		
排根	×	○	○	ha		

##### ①平均樹径区分

平均樹径を算出する。

##### ②樹木密度区分

樹木密度を算出する。

##### ③作業条件区分

作業条件区分は、下表のとおりとする。

作業条件区分
良好
普通
不良

#### 2) 数量算出方法

樹木密度は、樹径（根元径）5cm以上の切株及び立木等のha当りの本数（本/ha）である。

平均樹径は、樹径（根元径）5cm以上の切株及び立木等の総断面積を総本数で割り、樹径に換算した値（cm）である。

立木率は、樹径（根元径）5cm以上の切株及び立木等から以下のように算定する。

$$\text{立木率（\%）} = \frac{\text{立木等本数}}{\text{切株本数} + \text{立木等本数}} \times 100$$

稚樹等密度は、根元径5cm未満のものから算定する。

## 11-4 造成工

### (1) 基盤造成

農用地造成工の掘削散土を行う場合に適用する。

#### 1) 数量算出項目

基盤造成の土量を区分ごとに算出する。

表11-4 数量算出項目区分一覧表

項目 \ 区分	土質	作業条件	単位	数量	備考
基盤造成	○	○	m <sup>3</sup>		

#### ①土質区分

土質区分は、下表のとおりとする。

土質区分
砂
砂質土
礫質土
粘性土

#### ②作業条件区分

作業条件区分は、下表のとおりとする。

作業条件区分
良好
普通
不良

## (2) 基盤整地

農用地造成工事の基盤整地を行う場合に適用する。

### 1) 数量算出項目

基盤整地の面積を区分ごとに算出する。

表 11-5 数量算出項目区分一覧表

区分 項目	造成畑	土質	整地回数	作業内容	単位	数量	備考
基盤整地	○	○	○	○	ha		

#### ①造成畑区分

造成畑区分は、下表のとおりとする。

造成畑区分
山成畑
改良山成畑
斜面畑
階段畑

山成畑工：関係者の山林等をほぼ現況の地形なりに開墾し、農地を造成する方式。

改良山成畑工：現況の複雑な地形の傾斜地を切盛土によって整形し、全体として傾斜のゆるい農地を造成する方式。

斜面畑工：現況の傾斜が比較的急な山林等をわずかな切盛土によって修正し、樹園地等の農地を造成する方式。

階段畑工：主として急傾斜地に適用され現況斜面地に対し、階段状に農地を造成する方式。

【出典：土地改良事業標準設計第10編農地造成（解説書）P3】

#### ②土質区分

土質区分は、下表のとおりとする。

土質区分
粘性土
砂質土

#### ③整地回数区分

整地回数を算出する。

#### ④作業内容区分

作業区分は、下表のとおりとする。

作業内容区分
基盤造成後の整地
耕起後の整地

## 11-5 畑面工

### (1) 耕起深耕

リッパドーザの耕起または深耕を行う場合に適用する。

#### 1) 数量算出項目

耕起、深耕の面積を区分ごとに算出する。

表 11-6 数量算出項目区分一覧表

区分 項目	短辺長	土質	掛回数	傾斜	耕起深	作業 条件	単位	数量	備考
耕起・深耕	○	○	○	○	○	○	ha		

#### ①短辺長区分

ほ場の短辺長を長さごとに算出する。

#### ②土質区分

土質区分は、下表のとおりとする。

土質区分
砂質土
粘性土

#### ③掛回数区分

掛回数区分は、下表のとおりとする。

掛回数区分
1回掛
2回掛
3回掛

#### ④傾斜区分

ほ場の傾斜区分は、下表のとおりとする。

傾斜区分
0～4° 未満
4° 以上

#### ⑤耕起深区分

耕起深区分は、下表のとおりとする。

耕起深区分
60cm 未満
60cm 以上

⑥作業条件区分

作業条件区分は、下表のとおりとする。

作業条件区分
良 好
普 通
不 良

## (2) 石礫除去

石礫除去（人力）…ほ場面又は造成面に露出している石礫を、人力で除去する場合に適用する。

石礫除去（機械）…除礫用機械（ストーンローダ0.4m<sup>3</sup>級）により石礫を除去する場合に適用する。

### 1) 数量算出項目

石礫除去の数量を区分ごとに算出する。

表11-7 数量算出項目区分一覧表

項目 \ 区分	除去量	土質	乾湿区分	単位	数量	備考
人力	○	×	×	ha		
機械	×	○	○	m <sup>3</sup>		

#### ①除去量区分

除礫量を10a当りで、算出する。

#### ②土質区分

土質区分は、下表のとおりとする。

項目	土質区分
機械	砂質土
	粘性土

#### ③乾湿区分

乾湿区分は、下表のとおりとする。

項目	乾湿区分
機械	乾燥
	普通
	湿潤

### 2) 数量算出方法

機械による数量の算出は、以下の方法によるものとする。

除礫量数量 (m<sup>3</sup>) = 除礫施工深 × 除礫施工面積

### (3) 有機質資材散布

農用地造成工事の有機質資材散布を行う場合に適用する。

#### 1) 数量算出項目

有機質資材散布の面積を区分ごとに算出する。

表 11-8 数量算出項目区分一覧表

項目 \ 区分	散布量	短辺長	長辺長	単位	数量	備考
有機質資材散布	○	○	○	ha		

#### ① 散布量区分

散布量を、ha当り散布量ごとに算出する。

#### ② 短辺、長辺長区分

ほ場の短辺長、長辺長を長さごとに算出する。

#### (4) 碎 土

農用地造成工事のロータリ（直装式）による耕起及び碎土を行う場合に適用する。

##### 1) 数量算出項目

耕起、碎土面積を区分ごとに算出する。

表 11-9 数量算出項目区分一覧表

項目 \ 区分	作業条件	短辺長	長辺長	掛回数	土湿	土質	傾斜	単位	数量	備考
耕起	○	○	○	○	○	○	○	ha		
碎土A	○	○	○	○	○	○	○	ha		
碎土B	○	○	○	○	○	○	○	ha		

##### ①作業条件区分

作業条件区分は、下表のとおりとする。

作業条件区分
良 好
普 通
不 良

##### ②短辺、長辺長区分

ほ場の短辺、長辺長を長さごとに算出する。

##### ③掛回数区分

掛回数区分は、下表のとおりとする。

掛回数区分
1 回掛
2 回掛

##### ④土湿区分

土湿区分は、下表のとおりとする。

土湿区分
乾 燥
湿 潤

##### ⑤土質区分

土質区分は、下表のとおりとする。

土質区分
砂
砂質土
粘性土

##### ⑥傾斜区分

ほ場の傾斜を算出する。

(5) 雑物除去（農地造成工）

農用地造成工事の雑物除去を行う場合に適用する。

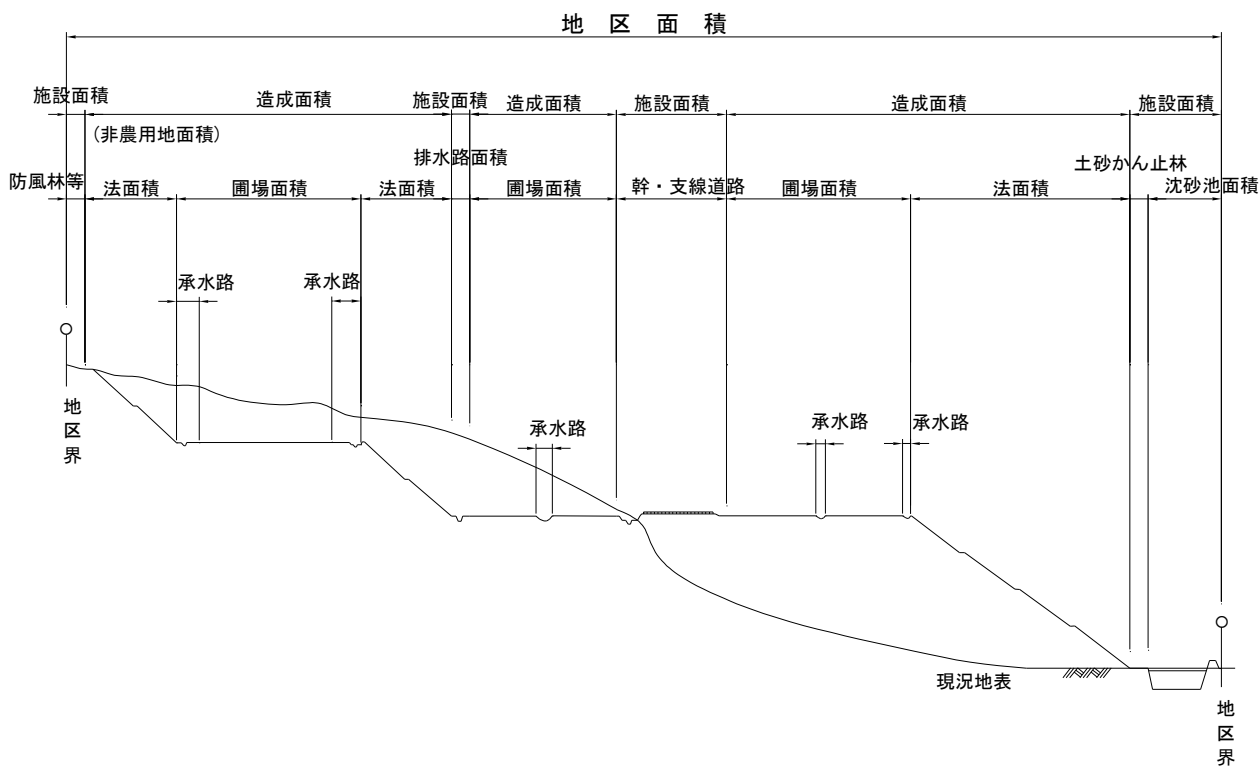
1) 数量算出項目

雑物除去の面積（造成面積）を区分ごとに算出する。

表11-10 数量算出項目区分一覧表

項目	区分	施工区分	単位	数量	備考
雑物除去		○	ha		

面積区分図



【出典：土地改良事業標準設計第10編農地造成（解説書）P6】

## (6) 畑面植生

種子の人力散布を行う場合に適用する。

### 1) 数量算出項目

畑面植生の面積を区分ごとに算出する。

表 11-11 数量算出項目区分一覧表

項目 \ 区分	施工区分	単位	数量	備考
畑面植生	○	ha		

## 第 1 2 章 トンネル工

### 1 2 - 1 トンネル工

(1) 適用	1 2 - 1
(2) 掘削・支保工	1 2 - 2
(3) 覆工	1 2 - 8
(4) 裏込注入工	1 2 - 1 1
(5) 付帯工	1 2 - 1 2
(6) 工事用仮設工	1 2 - 1 3



# 第12章 トンネル工

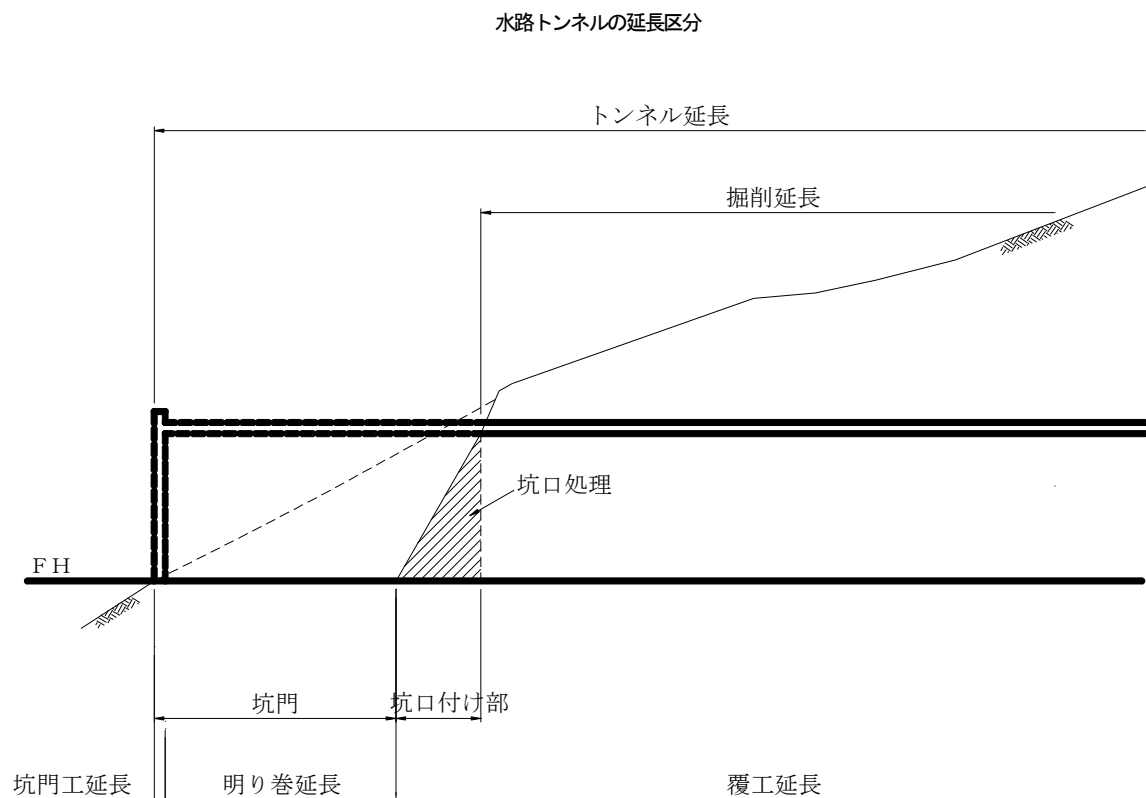
## 12-1 トンネル工

### (1) 適用

水路トンネル及びこれに準ずるトンネルで連続リブ型鋼アーチ支保工を使用して掘削するものに適用する。

#### ①トンネル延長

トンネル延長は、下図のとおりとする。



## (2) 掘削・支保工

### 1) 数量算出項目

掘削断面積、掘削量、掘削延長、鋼製支保工の数量を区分ごとに算出する。

表12-1 数量算出項目区分一覧表

項目	区分	トンネル タイプ	掘削 工法	設計・ 支払	単位	数量	備考
掘削断面積		○	○	○	m <sup>2</sup>		
掘削量		○	○	○	m <sup>3</sup>		
掘削延長		○	○	×	m		
鋼製支保工		○	×	×	kg/基		タイロッド・ボルト 等の付属品含む

#### ① トンネルタイプ区分

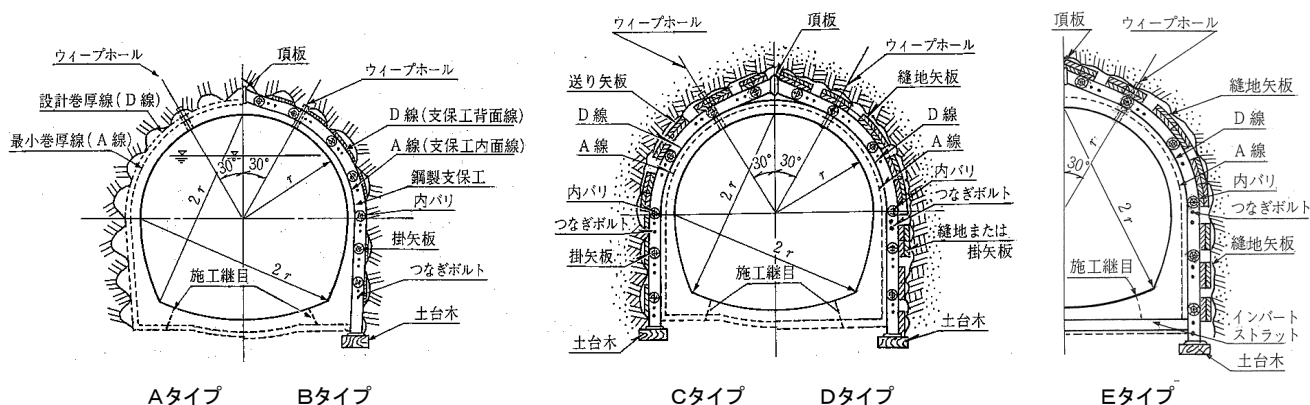
トンネルタイプは、「土地改良事業計画設計基準・設計「水路トンネル」基準書・技術書」技術書第5章5.2.4 タイプ判定 表-5.2.2 トンネルタイプ判定基準による。

なお、トンネルタイプと支保工（矢板工法）の定義については下表による。

トンネルタイプと支保工（矢板工法）の定義

トンネルタイプ	支保工	施工法と支保工（矢板工法）
A	無支保	硬岩で、割れ目が少なく、よく密着していて、肌落ちのないもので、部分的にはロックボルトを打込むこともあるが、支保工を施工しないものをいう。
B	掛矢板	掘削後に割れ目から肌落ち及び地山のゆるみを押えるために速やかに支保工建込及び矢板掛を行うものをいう。さらに、施工性から、切羽及び素掘りの状態で比較的長期間安定し肌落ちも軽微な硬い地山をB <sub>1</sub> タイプ、軟岩及び時間の経過とともに肌落ちが生じる地山をB <sub>2</sub> タイプにそれぞれ細分する。
C	送り矢板	軟岩及び風化がかなり進行して硬土砂化したもの、土砂礫等において、掘削後のズリ出し作業中の危険があり、ズリ出し前にアーチ部に片持梁として働くように矢板を送り込むものである。矢板はアーチ部を送り、サイド部は掛矢板で施工するのが一般的である。
D、E	縫地矢板	風化著しい軟岩、破碎帯、土砂礫等にあつて、爆発は心抜き程度を使用し、矢板は支保工のリップを使用して、これに天秤に掛けた矢板を打込みながら掘削するものである。 アーチ部を縫地、サイド部は縫地又は掛矢板で施工するのが一般的である。

矢板工法標準断面図（標準馬てい形の場合）



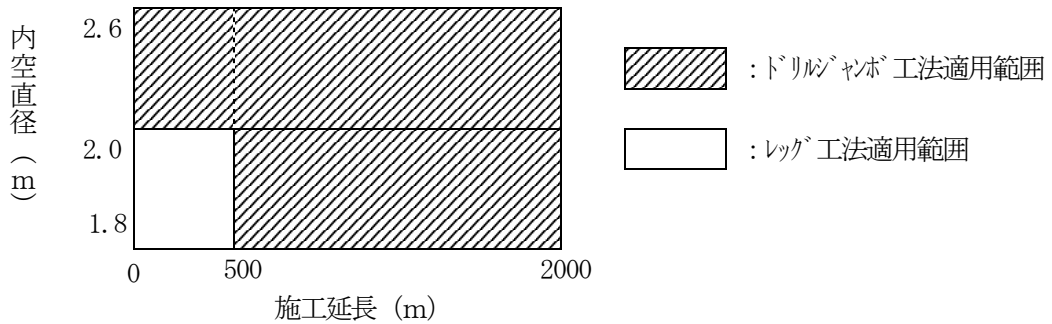
### ②掘削工法区分

掘削工法はトンネルの設計掘削断面積及び片押延長、現場条件等により区分する。

掘削工法適用範囲

	掘削工法	適用範囲
岩トンネル	レッグ工法	設計掘削断面積 3.5 m <sup>2</sup> 以上 6.5 m <sup>2</sup> 以下、片押延長 500m以下
〃	ドリルジャンボ工法	設計掘削断面積 3.5 m <sup>2</sup> 以上 10 m <sup>2</sup> 以下、片押延長 2,000m以下
〃	機械掘削工法	設計掘削断面積 3.5 m <sup>2</sup> 以上 10 m <sup>2</sup> 以下、片押延長 2,000m以下
土砂トンネル	人力掘削工法	設計掘削断面積 3.5 m <sup>2</sup> 以上 6.5 m <sup>2</sup> 以下、片押延長 1,000m以下

- (注) 1. 現場条件等により、上記の工法によりがたい場合は別途工法を検討する。  
 2. レッグ工法とドリルジャンボ工法の重複する適用範囲については、下図のとおりとする。



### ③設計掘削断面積

レッグ工法

トンネルタイプ	設計掘削断面積 (m <sup>2</sup> )	適用範囲 (m <sup>2</sup> )
A、B <sub>1</sub> 、B <sub>2</sub> 、 C、D、E	3.5	3.50 ≤ A < 3.75
	4.0	3.75 ≤ A < 4.25
	4.5	4.25 ≤ A < 4.75
	5.0	4.75 ≤ A < 5.25
	5.5	5.25 ≤ A < 5.75
	6.0	5.75 ≤ A < 6.25
	6.5	6.25 ≤ A ≤ 6.50

ドリルジャンボ工法

トンネルタイプ	設計掘削断面積 (m <sup>2</sup> )	適用範囲 (m <sup>2</sup> )
B <sub>1</sub> 、B <sub>2</sub> 、C、 D、E	3.5	3.50 ≤ A < 3.75
	4.0	3.75 ≤ A < 4.25
	4.5	4.25 ≤ A < 4.75
	5.0	4.75 ≤ A < 5.25
	5.5	5.25 ≤ A < 6.00
	6.5	6.00 ≤ A < 7.75
	9.0	7.75 ≤ A ≤ 10.00

機械掘削工法

トンネルタイプ	設計掘削断面積 (m <sup>2</sup> )	適用範囲 (m <sup>2</sup> )
B <sub>1</sub> 、B <sub>2</sub> 、C <sub>粗</sub> 、 C <sub>細</sub> 、D、E	3.5	3.50 ≤ A < 3.75
	4.0	3.75 ≤ A < 4.25
	4.5	4.25 ≤ A < 4.75
	5.0	4.75 ≤ A < 5.25
	5.5	5.25 ≤ A < 6.00
	6.5	6.00 ≤ A < 7.00
	7.5	7.00 ≤ A < 8.50
	9.0	8.50 ≤ A ≤ 10.00

(注) Cタイプは、弾性波速度 2.0~3.0km/sec をC<sub>粗</sub>タイプ、2.0km/sec 未満をC<sub>細</sub>タイプとする。

人力掘削工法

トンネルタイプ	設計掘削断面積 (m <sup>2</sup> )	適用範囲 (m <sup>2</sup> )
C、D、E	3.5	3.50 ≤ A < 3.75
	4.0	3.75 ≤ A < 4.25
	4.5	4.25 ≤ A < 4.75
	5.0	4.75 ≤ A < 5.25
	5.5	5.25 ≤ A < 5.75
	6.0	5.75 ≤ A < 6.25
	6.5	6.25 ≤ A ≤ 6.50

④設計・支払区分

設計は余掘又は余巻を含まない数量、支払は余掘又は余巻を含む数量とし以下のとおりとする。

設計巻厚及び支払線

タイプ		設計巻厚 (t d) (cm)		掘削支払線 (cm)		コンクリート支払線 (cm)	
		アーチ側壁	インバート	アーチ側壁	インバート	アーチ側壁	インバート
ドリル ジャンボ 工法	A	$\frac{1}{20} Di \geq 15$	$\frac{1}{20} Di \geq 15$	平均厚 td+22	td+5	平均厚 td+18	td+5
	B	$\frac{1}{20} Di \geq 20$	$\frac{1}{20} Di \geq 15$	td+25	td+5	td+13	td+5
	C	$\frac{1}{15} Di \geq 20$	$\frac{1}{15} Di \geq 20$	td+tr+21	td+5	td+tr+7	td+5
	D、E	$\frac{1}{12} Di \geq 20$	$\frac{1}{15} Di \geq 20$	td+tr+17	td+5	td+tr+6	td+5
機械掘削 工法	B	$\frac{1}{20} Di \geq 20$	$\frac{1}{20} Di \geq 15$	td+21	td+5	td+11	td+5
	C	$\frac{1}{15} Di \geq 20$	$\frac{1}{15} Di \geq 20$	td+tr+21	td+5	td+tr+7	td+5
	D、E	$\frac{1}{12} Di \geq 20$	$\frac{1}{15} Di \geq 20$	td+tr+17	td+5	td+tr+6	td+5

(注) 数値はコンクリートライニング内面線よりの厚さを示す。

Di : トンネル内部断面上部半断面の直径

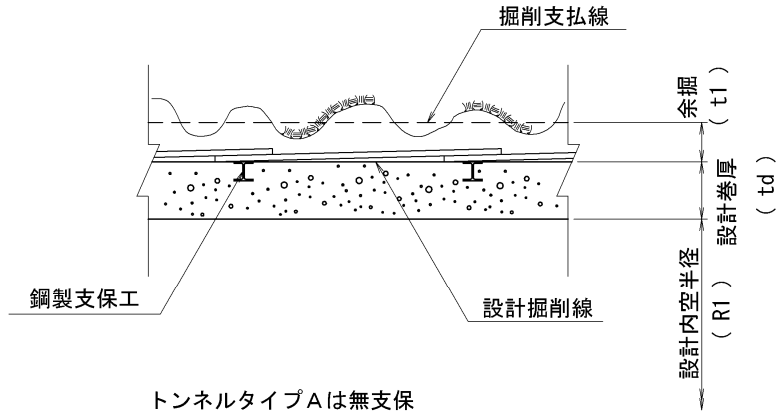
tr : 鋼製支保工の高さ

トンネルタイプA, Bの場合

設計掘削断面積は、設計掘削半径（設計掘削線）、支払掘削断面積は支払掘削半径（掘削支払線）による断面積とする。

$$\text{設計掘削半径} = \text{設計内空半径 (R1)} + \text{設計巻厚 (td)}$$

$$\begin{aligned} \text{支払掘削半径} &= \text{設計内空半径 (R1)} + \text{設計巻厚 (td)} + \text{余掘 (t1)} \\ &= \text{設計掘削半径} + \text{余掘 (t1)} \end{aligned}$$

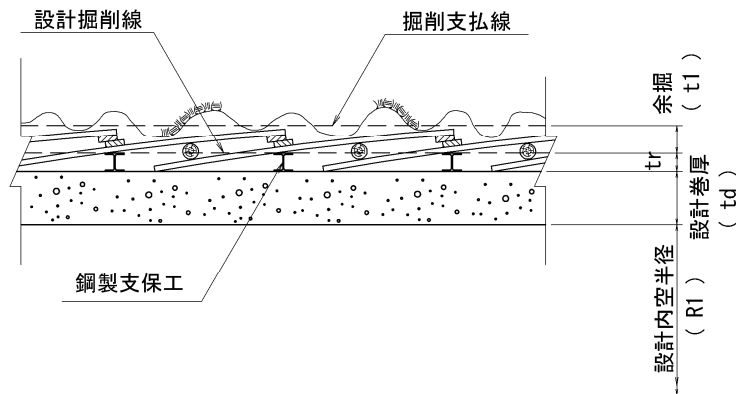


トンネルタイプC, D, Eの場合

設計掘削断面積は、設計掘削半径（設計掘削線）、支払掘削断面積は支払掘削半径（掘削支払線）による断面積とする。

$$\text{設計掘削半径} = \text{設計内空半径 (R1)} + \text{設計巻厚 (td)} + \text{鋼製支保工高 (tr)}$$

$$\begin{aligned} \text{支払掘削半径} &= \text{設計内空半径 (R1)} + \text{設計巻厚 (td)} + \text{鋼製支保工高 (tr)} \\ &\quad + \text{余掘 (t1)} \\ &= \text{設計掘削半径} + \text{余掘 (t1)} \end{aligned}$$



⑤掘削延長

掘削延長は、片押延長毎に下表のとおり区分する。

なお、片押延長は、掘削を開始した坑口からの距離とする。

工法	片押延長区分(m)
レッグ工法	0 < L ≤ 500
	0 < L ≤ 500
ドリルジャンボ工法	500 < L ≤ 800
	800 < L ≤ 2,000
機械掘削工法	0 < L ≤ 800
	800 < L ≤ 2,000
人力掘削工法	0 < L ≤ 1,000

## 2) 数量算出方法

### ①掘削断面積

設計掘削断面積及び支払掘削断面積は、設計内空半径及びトンネルタイプ毎に区分し、次式により算出する。

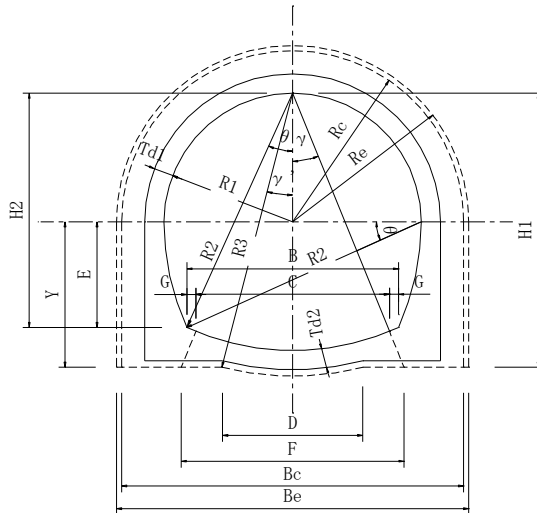
設計掘削断面積の算定（標準馬てい形の場合）

	計 算 式	単 位	数 量	備 考
設計掘削断面積	① $(R1+Td1+tr)^2 \times \pi \times 1/2$			tr は鋼製リブの高さで、 Bタイプは0とする。
	② $Y \times (R1+Td1+tr) \times 2$			
	③ $(R2+Td2)^2 \times \pi \times 2 \gamma' / 360^\circ$			
	④ $D \times (R2+Td2) \times 1/2$			
(合 計)	① + ② + (③ - ④)	m <sup>2</sup>		

支払掘削断面積及び支払掘削量の算定（標準馬てい形の場合）

	計 算 式	単 位	数 量	備 考
支払掘削断面積	① $Re^2 \times \pi \times 1/2$			
	② $Y \times Be$			
	③ $R3^2 \times \pi \times 2 \gamma' / 360^\circ$			
	④ $D \times H1 \times 1/2$			
(合 計)	① + ② + (③ - ④)	m <sup>2</sup>		
支払掘削量	支払掘削断面積 × 掘削延長	m <sup>3</sup>		

図12-1 各部寸法算定図（標準馬てい形の場合）

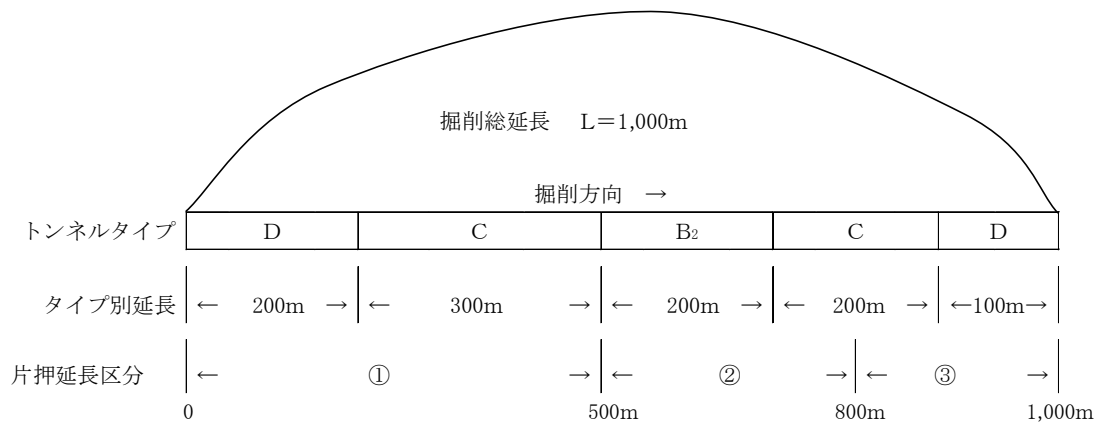


名 称	記号	単 位	備 考
設計内空半径	R1	m	
φ10°・インバート内空半径	R2	m	
掘削支払線のインバート半径	R3	m	
アチ部掘削支払半径	Re	m	
アチ部覆工支払半径	Rc	m	
設計巻厚(アチ・サイド)	Td1	m	
〃 (インバート)	Td2	m	
掘削支払幅	Be	m	
覆工支払幅	Bc	m	
インバート内空水平距離	B	m	
インバート施工継目の水平距離	C	m	
インバート支払線の水平距離	D	m	
φ10°部鉛直高	E	m	
インバート施工継目水平距離	F	m	
施工継目の離れ	G	m	
φ10°高	Y	m	
インバート支払線とアチ部仕上りの高さ	H1	m	
アチ・サイド鉛直高	H2	m	
インバート内空の交角	θ	°	
インバート施工継目の交角	γ	°	
インバート支払線の交角	γ'	°	

②掘削延長

掘削延長は、片押延長及びトンネルタイプ毎に区分し、算出する。

算出例（ドリルジャンボ工法の場合）



掘削延長集計表

片押延長区分	算出数量	
	トンネルタイプ	掘削延長(m)
①片押延長 500m以下	C	300
	D	200
②片押延長 500m超 800m以下	B <sub>2</sub>	200
	C	100
③片押延長 800m超 2,000m以下	C	100
	D	100

### (3) 覆工

#### 1) 数量算出項目

覆工コンクリート、止水板、ウィープホール等の数量を区分ごとに算出する。

表12-2 数量算出項目区分一覧表

項目		区分	設計・支払	単位	数量	備考
覆工コン クリート	覆工延長		×	m		
	覆工断面積		○	m <sup>2</sup>		
ウィープホール			×	孔		
止水板			×	m		

#### ①覆工断面積

支払覆工断面積 (m <sup>2</sup> )	適用範囲 (m <sup>2</sup> )
2.2	2.10 ≤ A < 2.30
2.4	2.30 ≤ A < 2.50
2.6	2.50 ≤ A < 2.70
2.8	2.70 ≤ A < 2.90
3.0	2.90 ≤ A < 3.10
3.2	3.10 ≤ A < 3.30
3.4	3.30 ≤ A < 3.55
3.7	3.55 ≤ A < 3.85
4.0	3.85 ≤ A < 4.15
4.3	4.15 ≤ A < 4.45
4.6	4.45 ≤ A ≤ 4.70

(注) 支払覆工断面積は、余巻を含む断面積である。

#### ②設計・支払区分

設計・支払による区分は、「12-1 トンネル工 (2) 掘削・支保工」による。

#### ③覆工延長

覆工延長は、坑口距離毎に下表のとおり区分する。

なお、坑口距離は、コンクリートを搬入する坑口からの距離とする。

坑口距離区分 (m)
0 < L ≤ 400
400 < L ≤ 800
800 < L ≤ 1,400
1,400 < L ≤ 2,000

## 2) 数量算出方法

### ①覆工断面積

覆工断面積は、設計内空半径及びトンネルタイプ毎に区分し、次式により算出する。

支払覆工断面積の算定 (標準馬てい形の場合)

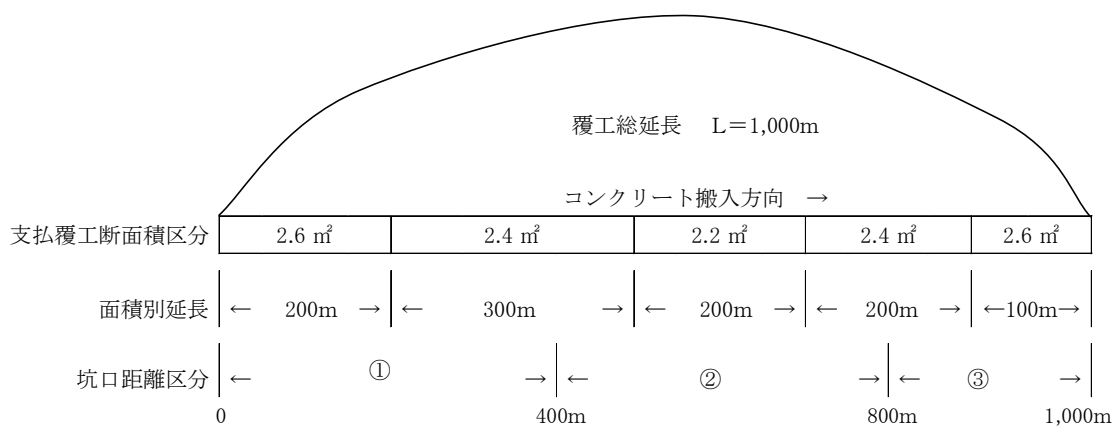
	計 算 式	単 位	数 量	備 考
支払覆工断面積	① $Rc^2 \times \pi \times 1/2$			
	② $Y \times Bc$			
	③ $R3^2 \times \pi \times 2 \cdot \gamma^2 / 360^\circ$			
	④ $D \times H1 \times 1/2$			
	I : ① + ② + (③ - ④)	m <sup>2</sup>		(支払線断面積)
	⑤ $R1^2 \times \pi \times 1/2$			
	⑥ $E \times B$			
	⑦ $R2^2 \times \pi \times 2 \cdot \theta / 360^\circ$			
	⑧ $B \times H2 \times 1/2$			
	II : ⑤ + ⑥ + 2 × (⑦ - ⑧)	m <sup>2</sup>		(内空断面積)
	⑨ $(C+F) \times (H1 - R2 \cdot \cos \gamma) \times 1/2$			
	⑩ $R2^2 \times \pi \times 2 \cdot \gamma / 360^\circ$			
	⑪ $C \times R2 \cdot \cos \gamma \times 1/2$			
⑫ $R3^2 \times \pi \times 2 \cdot \gamma^2 / 360^\circ$				
⑬ $D \times H1 \times 1/2$				
III : ⑨ - (⑩ - ⑪) + (⑫ - ⑬)	m <sup>2</sup>		(インバート断面積)	
(アーチ・サイド)	I - II - III	m <sup>2</sup>		
(インバート)	III	m <sup>2</sup>		

(注) 計算式に用いている記号は、「図12-1 各部寸法算定図(標準馬てい形の場合)」による。

②覆工延長

覆工延長は、坑口距離及び支払覆工断面積毎に区分し、算出する。

算出例（覆工）



覆工延長集計表

坑口距離区分	算出数量	
	支払覆工断面積 区分 (m <sup>2</sup> )	覆工延長 (m)
①坑口距離 400m以下	2.4	200
	2.6	200
②坑口距離 400m超 800m以下	2.2	200
	2.4	200
③坑口距離 800m超 1,400m以下	2.4	100
	2.6	100

#### (4) 裏込注入工

トンネル工での裏込めグラウト注入工に適用する。

##### 1) 数量算出項目

裏込注入、目詰めの数量をトンネルタイプ毎に区分し算出する。

表 12-3 数量算出項目区分一覧表

項目 \ 区分	トンネルタイプ	単位	数量	備考
裏込注入	○	m <sup>3</sup>		
目詰め	×	孔		

##### ① トンネルタイプ

トンネルタイプ区分は、「12-1 トンネル工 (2) 掘削・支保工」による。

##### 2) 数量算出方法

##### ① 裏込注入

裏込注入の設計注入量は、次式により算出する。なお、現場の実情に合わない場合は、別途算出するものとする。

$$\text{設計注入量(m}^3\text{)} = [\text{支払掘削断面積(m}^2\text{)} - \{\text{支払覆工断面積(m}^2\text{)} + \text{設計矢板量(m}^2\text{)}\} + \text{設計ゆるみ量(m}^2\text{)} - \text{内空断面積(m}^2\text{)}] \times \text{覆工延長(m)}$$

$$\text{設計ゆるみ量(m}^2\text{)} = \text{アーチ部の設計巻厚線の周長(m)} \times 0.09(\text{m}^2/\text{m})$$

設計矢板量(m<sup>2</sup>)は次表による

設計矢板量	
トンネルタイプ	設計矢板量(m <sup>2</sup> )
B1	0.247
B2	0.275
C	0.325
D、E	0.556

##### ② 目詰め

目詰め1孔当りの注入量は、次式による。

$$\text{目詰め注入量(m}^3\text{/孔)} = \text{グラウト注入用パイプ内径断面積(m}^2\text{)} \times \text{パイプ長(m)}$$

## (5) 付帯工

### 1) 数量算出項目

排水施設、安全施設、坑門工、法面保護工、その他維持管理に必要となる施設の数量を区分ごとに算出する。

表12-4 数量算出項目区分一覧表

項目	区分	現地条件	単位	数量	備考
排水施設		○	各単位		
安全施設		○	各単位		
坑門工		○	各単位		
法面保護工		○	各単位		

#### ①現地条件

現地条件から必要とされる項目を検討し、数量を算出する。

### 2) 数量算出方法

#### ①排水施設

排水掘削工、集水槽、アンダードレーン、集水ドレーンは、排水設備容量を勘案し算出する。

#### ②安全施設

トンネルの出入口に設けるはしご、安全柵、ハンドレール、ガードレール、フェンス等の安全施設は、「第9章 道路工」により算出する。

#### ③坑門工

坑門工については、オープントランジションは「第7章 河川・水路工」、クローズドトランジションは「第8章 管水路工」により算出する。

#### ④法面保護工

トンネル坑口周辺における法面保護工は、「第4章 共通工」により算出する。

## (6) 工事中仮設工

### 1) 数量算出項目

電気設備、照明設備、換気設備、給排水設備、工事中軌道設備等の数量を区分ごとに算出する。

表 12-5 数量算出項目区分一覧表

項目 \ 区分	施工計画	単位	数量	備考
電気設備	○	各単位		
照明設備	○	各単位		
換気設備	○	各単位		
給排水設備	○	各単位		
工事中軌道設備	○	各単位		
濁水処理設備	○	各単位		

#### ①施工計画

施工計画から、必要とする設備容量を勘案し、数量を算出する。

### 2) 数量算出方法

#### ①電気設備

電気設備は、施工に必要な負荷設備容量、最大必要電力量を算出する。

#### ②照明設備

照明設備は、坑内照明、坑外照明に区分し、規格別の設置数量を算出する。

また、坑内照明は、設置延長、設置間隔も算出する。

#### ③給排水設備

給排水設備は、給水、排水別に区分し、ポンプ規格及び台数（水槽が必要となる場合は水槽の規格及び台数も併せて）を算出する。

#### ④換気設備

換気設備は、“粉じん障害防止規則”及び“ずい道等建設工事における粉じん対策に関するガイドライン（令和2年7月、厚生労働省）”に基づき、作業者呼気、発破後ガス、切羽付近に発生する粉じん等を考慮し、所要換気量、換気方式を決定し、換気ファンの規格及び台数、換気管の径、規格及び延長を算出する。

#### ⑤工事中軌道設備

工事中軌道設備は、工事に使用される機関車、ズリ鋼車等の車輛の最大重量から決定し、軌道設備の規格及び延長を算出する。

#### ⑥濁水処理設備

濁水処理設備は湧水量および排水基準、工事期間などをもとに、処理水量に応じた設備を選定し数量を算出する。



## 第13章 地すべり防止工

13-1	集水井工	
	(1) 集水井 (ライナープレート土留工法) . . . . .	13-1
13-2	集排水ボーリング工	
	(1) 集排水ボーリング工 (ロータリー式) . . . . .	13-2
	(2) 集排水ボーリング工 (ロータリーパーカッション式) . . . . .	13-3
13-3	集排水ボーリング孔洗淨工 . . . . .	13-5
13-4	集排水ボーリング孔洗淨工足場 . . . . .	13-6
13-5	かご工 . . . . .	13-7
13-6	山腹水路工 . . . . .	13-8



## 第13章 地すべり防止工

### 13-1 集水井工

#### (1) 集水井（ライナープレート土留工法）

ライナープレート土留工法による集水井の施工に適用する。

##### 1) 数量算出項目

集水井掘削、コンクリート、井戸蓋、昇降用設備等を区分ごとに算出する。  
区分は、土質、規格とする。

表13-1 数量算出項目区分一覧表 (1基当り)

項目 \ 区分	土質	規格	単位	数量	備考
集水井掘削	○	×	m		
コンクリート	×	○	m <sup>3</sup>		
井戸蓋	×	○	枚(基)		
昇降用設備	×	○	m		

##### ① 土質区分

土質による区分は、以下のとおりとする。

土質区分
砂・砂質土、粘性土、礫質土 岩塊・玉石、軟岩、中硬岩

##### ② 規格区分

集水井1基ごとに区分して算出する。

##### 2) 数量算出方法

数量の算出は、「第1章適用範囲及び共通事項」によるほか下記の方法によるものとする。

##### ① 集水井掘削の土留材料の内訳は下記の項目で算出する。

表13-2 土留材料内訳表 (1基当り)

項目 \ 区分	土質	規格	単位	数量	備考
ライナープレート	×	○	m		
補強リング	×	○	個		
補強材	×	○	t		必要な場合算出

## 13-2 集排水ボーリング工

### (1) 集排水ボーリング工（ロータリー式）

ボーリングマシン（ロータリー式）による、口径範囲66～116mm、掘深長100m以下の地表ボーリング及び集水井内ボーリングを施工する場合に適用する。

#### 1) 数量算出項目

集水井内、地表ボーリングの施工数量を区分ごとに算出する。

表13-4 数量算出項目区分一覧表

項目	区分	土質	口径	保孔管	仮設機材	単位	数量	備考
集水井内ボーリング		○	○	○	○	m		
地表ボーリング		○	○	○	○	m		

#### ①土質区分

削孔する土質にて区分する。

土質区分
粘性土
砂・砂質土
礫質土
岩塊・玉石
軟岩Ⅰ
軟岩Ⅱ

#### ②口径区分

削孔するボーリング口径にて区分する。

口径区分
φ66 mm
φ76 mm
φ86 mm
φ101 mm
φ116 mm

#### ③保孔管区分

集水井内、地表ボーリングの際に使用する保孔管については、硬質ポリ塩化ビニール有孔管（T S片スリーブ一般管、VP40）を使用する。

#### ④仮設機材区分

ボーリング仮設資材の内訳は下記の項目で算出する。

※ボーリングマシン設置撤去については、地表部と集水井内部で区分する。

## (2) 集排水ボーリング工（ロータリーパーカッション式）

地表及び集水井内において、ロータリーパーカッション式ボーリングマシン（二重管方式）にて集排水ボーリング工を施工するものであり、呼び径90～135mm、削孔長80m以下、削孔角度は水平±10度以内の作業に適用する。

### 1) 数量算出項目

ボーリング、保孔管、ボーリング仮設機材、足場（地表）の数量を区分ごとに算出する。

表13-5 数量算出項目区分一覧表

項目 \ 区分	施工場所	土質区分	呼び径	削孔長区分	保孔管種別	ストレーナ 現場加工の有無	保孔管種類	製品区分	単位	数量	備考
ボーリング	○	○	○	○	×	×	×	×	m		
保孔管	○	×	×	×	○	○	○	○	m		
ボーリング仮設機材	○	×	×	×	×	×	×	×	回		
足場(地表)	○	×	×	×	×	×	×	×	空m <sup>3</sup>		

- (注) 1. 呼び径とは、ドリルパイプ外径 (mm) をいう。  
 2. 同一足場上の移動はボーリングに含む。  
 3. 作業足場の幅は4.5mとする。

#### ①施工場所による区分

ボーリング、保孔管、ボーリング仮設機材の場合

施工場所
地表
集水井内

足場（地表）の場合

施工場所
平地
傾斜地

#### ②土質区分による区分

土質区分
粘性土・砂質土
礫質土
岩塊・玉石
軟岩

#### ③呼び径による区分

呼び径
φ90mm
φ115mm
φ135mm

④削孔長区分

削孔長区分
50m/本以下
50m/本を超え80m/以下
80m/本を超える

⑤保孔管種別による区分

保孔管種別
VP
SGP

注) 保孔管はVP管 (J I S K 6 7 4 1) を標準とするが、活動中の地すべり地区で、挿入後剪断、よじれ等により保孔管破損のおそれのある場合はSGP管とする。

⑥ストレーナ現地加工の有無による区分は、以下のとおりとする。

ストレーナ現地加工の有無		
VP	SGP	
有り	有り	無し

⑦保孔管種類による区分

管 種 : VP、SGP

管 径 : (VP) 40、50、65、75、その他 (各種)

(SGP) 40A、50A、65A、80A、90A、その他 (各種)

⑧製品区分による区分

製品区分
工場加工品
既製保孔管

2) 数量算出方法

①削孔する土質が異なる場合は、土質ごとに延長を算出する。

②施工場所は、施工機械の配置位置を示す。

### 13-3 集排水ボーリング孔洗浄工

地すべり防止工における横ボーリング孔及び集水井内での集排水ボーリング孔の洗浄工に適用する。

なお口径範囲は30～150mm、延長は130m以下/本とする。

#### 1) 数量算出項目

ボーリング孔の洗浄延長数量を区分ごとに算出する。

表13-6 数量算出項目区分一覧表

項目 \ 区分	施工	洗浄孔	口径	単位	数量	備考
ボーリング孔 洗浄工	○	○	○	m		

#### ①施工区分

洗浄を行う場所について区分する。

施工区分
集水井内
集水井外

#### ②洗浄孔区分

洗浄を行う孔の種類について区分する。

洗浄孔区分
集水孔
排水孔

#### ②口径区分

洗浄するボーリングの孔径毎に区分する。

### 13-4 集排水ボーリング孔洗浄工足場

地すべり防止工における孔の洗浄工におけるライナープレート集水井内の足場の設置・撤去に適用する。

なお足場の設置高さに関係なく適用できる。

#### 1) 数量算出項目

足場の設置回数を算出する。

表13-7 数量算出項目区分一覧表

項目 \ 区分	設置	単位	数量	備考
洗浄工足場	○	回		

#### ①設置区分

設置の回数にて区分する。

### 13-5 かご工

地すべり防止施設及び急傾斜崩壊施設における、じゃかご及びふとんかご（階段式、パネル式）の施工に適用する。

#### 1) 数量算出項目

かごの設置数量を区分ごとに算出する。

区分は、規格とする。

表13-8 数量算出項目区分一覧表

区分 項目	規 格				詰石	単位	数量
	かご高さ	かご幅	かご網目	径			
じゃかご	×	×	○	○	○	m	
ふとんかご	○	○	○	×	○	m	

#### ①規格区分

使用するかごの高さ、幅、網目間隔、径にて区分する。

項 目	径 (cm)	かご網目 (cm)	
じゃかご	45	10, 13, 15	
	60	10, 13, 15	
項 目	かご高さ (cm)	かご幅 (cm)	かご網目 (cm)
ふとんかご	40	120	10, 13, 15
	50	120, 200	13, 15
	60	120	13, 15
	100	120, 200	13, 15

#### ②詰石区分

かごに詰める詰石の材料にて区分する。

詰 石 区 分
栗石 (径 15 cm程度)
割栗石 (径 15~20 cm)
割栗石 (径 25~35 cm)
玉石 (控 25 cm)

(注) じゃかごの施工の際に止杭及び吸出防止材が必要となった場合は別途考慮して算出する。

なお、止杭の規格については、松丸太末口9cm・長さ1.5mを標準とする。

### 13-6 山腹水路工

地すべり防止施設及び急傾斜崩壊対策施設における水路工（山腹集水路・排水路工、山腹明暗渠工、山腹暗渠工）のプレキャストU型側溝の製品質量100kg/個を超え450kg/個以下の機械据付及びプレキャストU型側溝、コルゲートフリューム、暗渠管の製品質量100kg/個以下の人力据付に適用する。

また、内空積1m<sup>3</sup>/基以下の現場打ち集水柵の設置及びプレキャスト集水柵の製品質量150kg/個を超え1700kg/個以下の機械据付に適用する。

#### 1) 数量算出項目

各水路の設置数量を区分ごとに算出する。

表13-9 数量算出項目区分一覧表

区分 項目	水路	製品 質量	製品長	管種	断面積 ・口径 ・内空積	使用 材料	単位	数量	備 考
水路工	○	○	○	○	○	○	m		集排水路工 明暗渠工
暗渠工	×	×	×	○	○	○	m		明暗渠工 暗渠工
集水柵工	×	×	×	×	○	○	基		現場打ち
	×	○	×	×	×	○	基		プレキャスト

#### ①水路工（水路区分、製品質量区分、製品長区分、管種区分、断面積・口径区分）

水路工（集排水路工、明暗渠工）について、水路の区分、製品規格（長さ、質量、管種、口径）、掘削する断面積別に以下の表により区分する。

水路区分	製品長さ（単位：mm）	製品質量(kg/個)	掘削断面積
鉄筋コンクリート U形水路	600, 1000, 2000	100kg 以下	0.5 m <sup>2</sup> 以下
		100kg 超え 450kg 以下	0.5 m <sup>2</sup> を超え 1.0 m <sup>2</sup> 以下
鉄筋コンクリート ベンチフリューム	1000, 2000	〃	0.5 m <sup>2</sup> 以下 0.5 m <sup>2</sup> を超え 1.0 m <sup>2</sup> 以下
コルゲートフリューム	—	100kg 以下	0.5 m <sup>2</sup> 以下 0.5 m <sup>2</sup> を超え 1.0 m <sup>2</sup> 以下 1.0 m <sup>2</sup> を超え 2.0 m <sup>2</sup> 以下

水路区分	製品長さ (単位：mm)	暗渠管管種	製品質量(kg/個)	掘削断面積
U形水路 暗渠管	600 1000 2000	硬質ポリ塩化 ビニル有孔管 硬質ポリエチレン 吸水管	100kg 以下 100kg 超え 450kg 以下	0.5 m <sup>2</sup> 以下 0.5 m <sup>2</sup> を超え 1.0 m <sup>2</sup> 以下 1.0 m <sup>2</sup> を超え 2.0 m <sup>2</sup> 以下 2.0 m <sup>2</sup> を超え 3.0 m <sup>2</sup> 以下 3.0 m <sup>2</sup> を超え 4.0 m <sup>2</sup> 以下 (50, 60, 65, 75, 100, 125, 150, 200, 250, 300)
ベンチ フリューム 暗渠管	1000 2000	〃	〃	0.5 m <sup>2</sup> 以下 0.5 m <sup>2</sup> を超え 1.0 m <sup>2</sup> 以下 1.0 m <sup>2</sup> を超え 2.0 m <sup>2</sup> 以下 2.0 m <sup>2</sup> を超え 3.0 m <sup>2</sup> 以下 3.0 m <sup>2</sup> を超え 4.0 m <sup>2</sup> 以下 (50, 60, 65, 75, 100, 125, 150, 200, 250, 300)
コルゲート フリューム 暗渠管	—	〃	100kg 以下	0.5 m <sup>2</sup> 以下 0.5 m <sup>2</sup> を超え 1.0 m <sup>2</sup> 以下 1.0 m <sup>2</sup> を超え 2.0 m <sup>2</sup> 以下 2.0 m <sup>2</sup> を超え 3.0 m <sup>2</sup> 以下 3.0 m <sup>2</sup> を超え 4.0 m <sup>2</sup> 以下 (50, 60, 65, 75, 100, 125, 150, 200, 250, 300)

(注) ( ) 内は暗渠管の口径区分を示しており、単位はmmである。

### ②暗渠工 (管種区分、断面積・口径区分)

暗渠工 (明暗渠工、暗渠工) について、使用する管種の区分、掘削する断面積及び口径別に以下の表により区分する。

管 種	掘削断面積	管径区分(単位：mm)
硬質塩化ビニル有孔管	0.5 m <sup>2</sup> 以下 0.5 m <sup>2</sup> を超え 1.0 m <sup>2</sup> 以下 1.0 m <sup>2</sup> を超え 2.0 m <sup>2</sup> 以下 2.0 m <sup>2</sup> を超え 3.0 m <sup>2</sup> 以下 3.0 m <sup>2</sup> を超え 4.0 m <sup>2</sup> 以下	50, 65, 75, 100, 125, 150, 200, 250, 300
硬質ポリエチレン吸水管	〃	50, 60, 65, 75, 100, 125, 150, 200, 250, 300

### ③集水枡工

集水枡設置工について、枡の内空積別に以下の表により区分する。

内 空 積
0.4m <sup>3</sup> 以下 0.4m <sup>3</sup> を超え 0.8m <sup>3</sup> 以下 0.8m <sup>3</sup> を超え 1.0m <sup>3</sup> 以下

プレキャスト集水枡据付工について、製品規格 (質量) 別に以下の表により区分する。

製品質量(kg/個)
150kg 超え 500kg 以下 500kg 超え 1000kg 以下 1000kg 超え 1500kg 以下 1500kg 超え 1700kg 以下

④使用材料区分

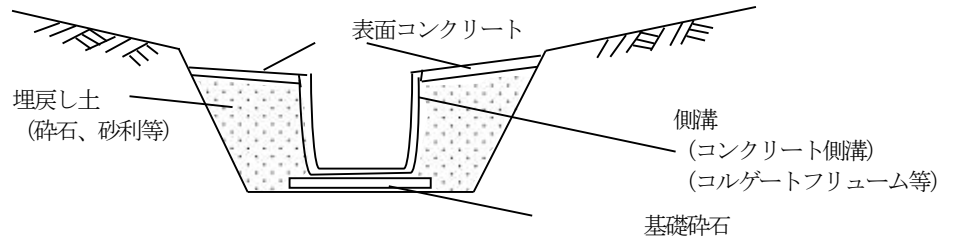
基礎材の材料及び規格、集水柵の現場打ちにおけるコンクリートの材料及び規格について、以下の表により区分する。

使用材料区分	使用材料規格
基礎砕石あり	切込み砂利 洗砂利 (40 mm以下) コンクリート用砕石 (40～5 mm) クラッシュラン (C-40, JIS 規格品) クラッシュラン (C-40, JIS 規格外) 砕石ダスト (0～2.5 mm) 高炉スラグ (CS-40) 再生クラッシュラン (RC-40)
基礎砕石なし	—

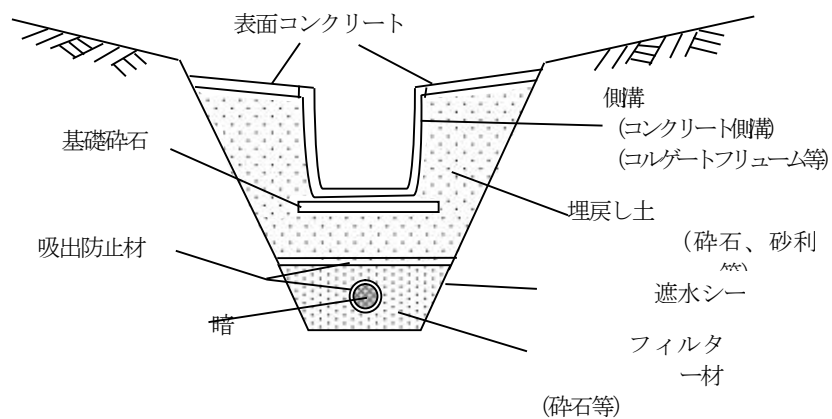
遮水シート及び吸出防止材の規格区分は使用材料毎に算出する。

使用材料区分	使用材料規格
コンクリート (普通ポルトランド、高炉B)	18-5-25 18-8-25 18-5-40 18-8-40

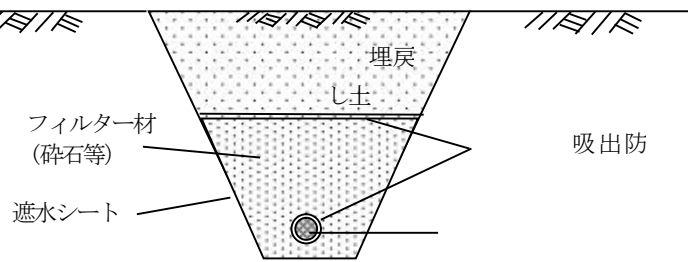
参考図) 集排水路工



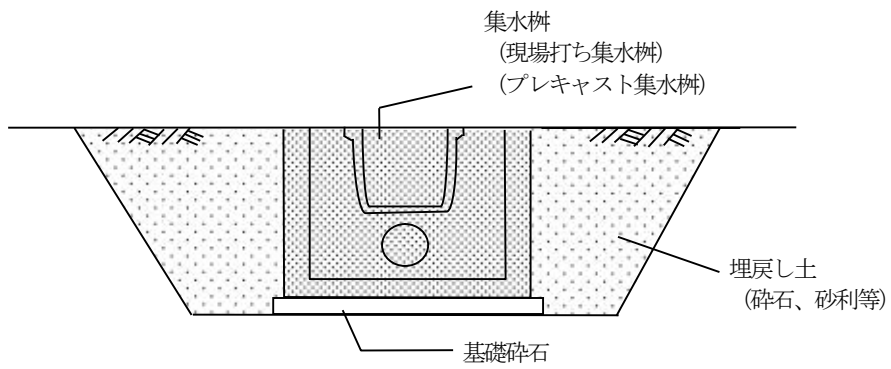
明暗渠工



### 暗渠工



### 集水枡工





## 第 1 4 章 復旧工

### 1 4 - 1 耕地復旧工

(1) 表土掘削・埋戻	1 4 - 1
(2) 耕地復旧 (耕起)	1 4 - 2
(3) 畦畔復旧工	1 4 - 2
(4) 整地作業	1 4 - 2



# 第14章 復旧工

## 14-1 耕地復旧工

### (1) 表土掘削・埋戻

バックホウによる耕地表土の掘削又は、埋戻作業が必要な場合に適用する。  
適用条件は下記のとおり。

- ・表土厚は、15～30 cmに適用する。  
(適用範囲内で最も支配的な表土厚で適用を判断する。)
  - ・施工幅は、表土掘削の場合 12～40m、表土埋戻の場合 12～46mに適用する。
- なお、作業土の運搬が必要な場合は、別途「第2章 土工」により算出する。

#### 1) 数量算出項目

施工項目区分ごとに算出する。

表14-1 数量算出項目区分一覧表

項目	区分	単位	数量	備考
表土掘削		m <sup>2</sup>		
表土埋戻		m <sup>2</sup>		

#### 2) 数量算出方法

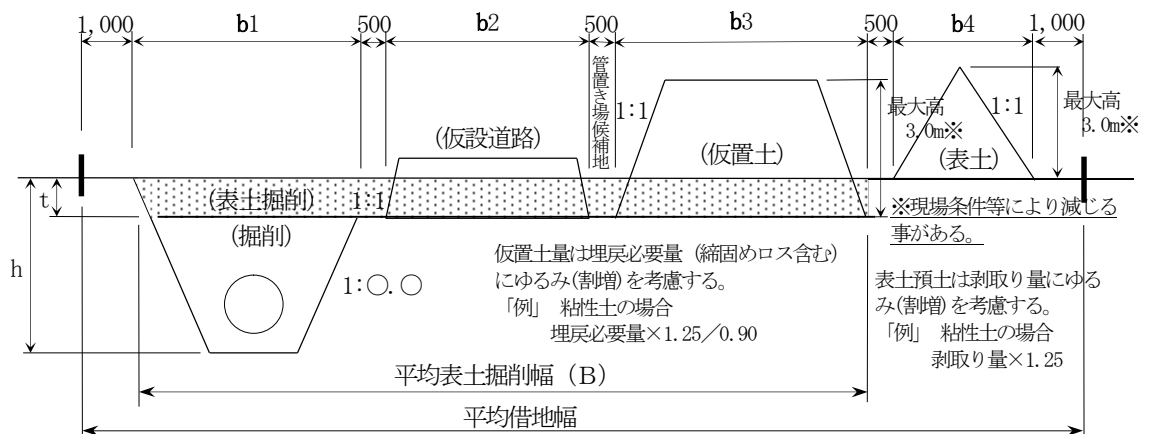
平坦地の場合は、土工タイプ毎に標準断面図により、数量を算定するものとする。

タイプ毎の数量＝平均表土掘削幅×(タイプ延長－X)

X：道路、水路等の控除延長(畦畔、耕地間の小規模な法面等は控除しない)

起伏地、施工方法(道路下施工等)、用地手当等の問題で標準断面図による算定が適さない場合は、平面図等から数量算定を行うものとする。

#### 3) 標準断面図例



(注) 管等資材置き場を必要とする場合は、必要幅を考慮するものとする。(管は呼び径寸法を標準とする)

## (2) 耕地復旧（耕起）

工事復旧時にトラクタによる埋戻後の耕起作業が必要な場合に適用する。

### 1) 数量算出項目

耕地復旧（耕起）の面積を区分ごとに算出する。

表14-2 数量算出項目区分一覧表

項目 \ 区分	施工区分	単位	数量	備考
耕地復旧（耕起）	○	m <sup>2</sup>		

(注) ふるい分けのような完全な方法による石礫、雑物の除去が必要な場合は除く。

#### ①施工区分

施工区分は、次により区分する。

区 分	施工区分
耕地復旧（耕起）	無；石礫、雑物の除去が必要無い場合
	有；石礫、雑物の除去が必要な場合

## (3) 畦畔復旧工

工事復旧時における、畦畔築立が必要な場合に適用する。

なお、畦畔復旧の形状は、図14-1を標準とする。

### 1) 数量算出項目

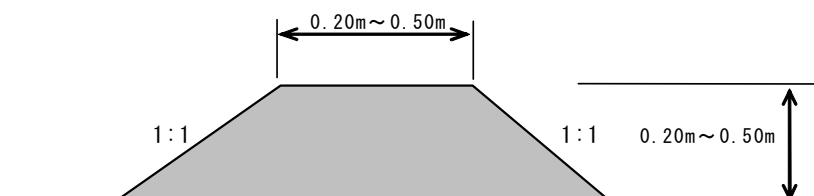
畦畔復旧工の数量は、延長（m）で算出する。

表14-3 数量算出項目区分一覧表

項目 \ 区分	単位	数量	備考
畦畔復旧工	m		

(注) 畦畔復旧工には、畦畔法面仕上げの経費も含まれているため盛土法面整形は算出しない。

図14-1



## (4) 整地作業

整地作業は、「第10章 ほ場整備工」10-1(2)に準じる。

## 第15章 コンクリート補修工

15-1	ひび割れ補修工	
(1)	ひび割れ表面処理工（研磨工）	15-1
(2)	ひび割れ低圧注入工	15-1
(3)	ひび割れ充填工	15-3
15-2	目地補修工	
(1)	成型ゴム挿入工	15-4
(2)	充填工	15-5
15-3	既設水路断面修復・表面被覆工	
(1)	高圧洗浄工	15-6
(2)	断面修復工	15-7
(3)	表面被覆工	15-8
15-4	表面被覆工・アンカー固定式パネル工	
(1)	アンカー固定式パネル工（無収縮モルタル型）	15-9
(2)	アンカー固定式パネル工（緩衝材設置型）	15-10



## 第15章 コンクリート補修工

### 15-1 ひび割れ補修工

#### (1) ひび割れ表面処理工（研磨工）

コンクリートひび割れ補修工（注入工、充填工）の施工に先立ち、人力によりワイヤブラシなどでひび割れ部のレイトンスや塵芥の除去作業を行う表面処理に適用する。

##### 1) 数量算出項目

表面処理工（研磨工）の数量は、延長（m）を算出する。

表15-1 数量算出項目区分一覧表

項目	区分	単位	数量	備考
表面処理工（研磨工）		m		

（注）施工幅5cmを標準とする。

#### (2) ひび割れ低圧注入工

ゴム圧式の注入器を使用し低圧低速によるひび割れ補修に適用する。

##### 1) 数量算出項目

低圧注入工の数量は、注入部延長（m）を算出する。

表15-2 数量算出項目区分一覧表

項目	区分	規格	設計量	養生区分	単位	数量	備考
低圧注入工		○	○	○	m		

（注）シール材の規格はエポキシ樹脂系又は変成シリコーン樹脂系とする。

注入材の規格は、アクリル樹脂系又はエポキシ樹脂系とする。

## 2) 数量算出方法

### ①延長

低圧注入工の数量は、注入部延長 (m) を算出する。

### ②シール材設計数量

シール材の10m当りの設計量を算出する。

10m当りのシール材設計量は次式による。

$$V = b_1 \times t \times 1000 \text{ cm} \times \rho \text{ g} / 1000$$

V : シール材の10m当りの設計量 (kg/10m)

b<sub>1</sub> : シール幅 (cm)

t : シール厚 (cm)

$\rho \text{ g}$  : シール材の単位体積重量 (g/cm<sup>3</sup>) . . . (参考) 1.3~1.7 g/cm<sup>3</sup>

※シール材の塗布幅、塗布厚、単位体積重量は、採用する工法により異なることから、カタログ等により適正に算定する。

(参考) 各工法のシール材の塗布幅、塗布厚、単位体積重量は、以下のとおりである。

シール材の塗布幅 10mm~50mm

シール材の塗布厚 2mm~3mm

単位体積重量 1.1~1.7 g/cm<sup>3</sup>

### ③注入材設計量

注入の10m当りの注入材設計量を算出する。

10m当りの注入材設計量は次式による。

$$V = b_2 \times h \times l / 2 \times 1000 \text{ cm} \times \rho \text{ g} / 1000$$

V : 注入材10m当り注入材設計量 (kg/10m)

b<sub>2</sub> : ひび割れ幅 (cm)

h : ひび割れ深さ (cm)

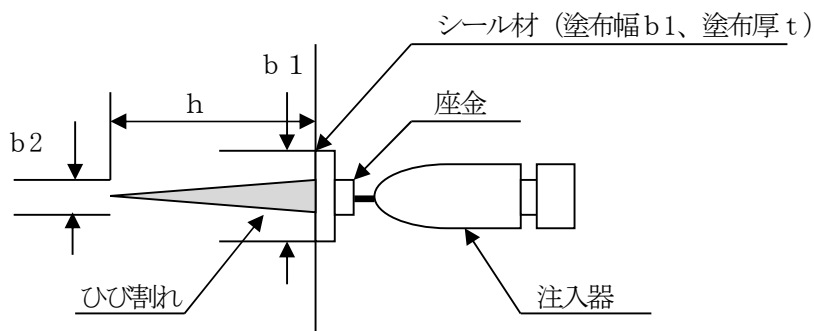
$\rho \text{ g}$  : 注入材の単位体積重量 (g/cm<sup>3</sup>) . . . (参考) 1.1~1.3 g/cm<sup>3</sup>

※注入材のカタログに比重で表示されている場合は、水の単位体積重量を乗じて、 $\rho \text{ g}$  に換算する。

$$\rho \text{ g} = \gamma \times 1 \text{ (水の単位体積重量)}$$

$\gamma$  : 注入材の比重 . . . (参考) 1.1~1.3

## 3) 参考図



### (3) ひび割れ充填工

開水路、暗渠水路及び水路トンネル等のコンクリートひび割れのうち、Uカット断面（幅20mm以下、深さ20mm以下）の充填工が必要な場合に適用する。

#### 1) 数量算出項目

表15-3 数量算出項目区分一覧表

項目	区分	使用材料	設計量	養生区分	単位	数量	備考
充填工		○	○	○	m		

#### ①使用材料区分

○プライマーの標準設計量は次式による。

プライマーの10m当たりの設計量を算出する。

$$\text{設計量(kg)} = (\text{深さ(h)} \times 2 + \text{幅(b)}) \times 10(\text{m}) \times \text{単位面積当たり設計量(kg/m}^2\text{)}$$

(参考) 単位面積当たり設計量：0.10～0.25kg/m<sup>2</sup>

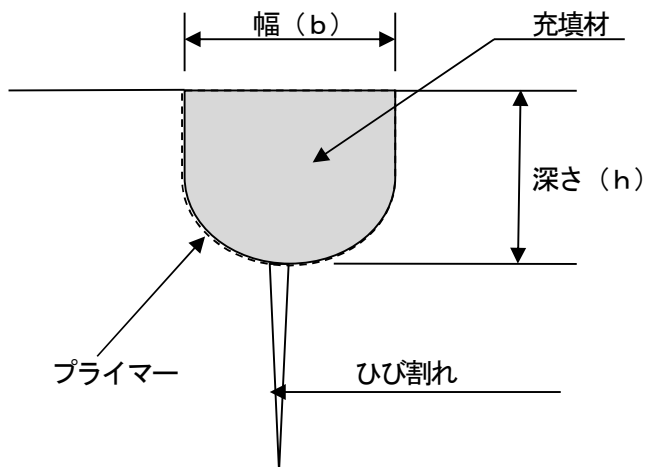
○充填材の材料区分は次式による。

充填材の10m当たりの設計量を算出する。

$$\text{設計量(kg)} = (\text{深さ(h)} \times \text{幅(b)}) \times 10(\text{m}) \times \text{単位体積当たり設計量(kg/m}^3\text{)}$$

(参考) 単位体積当たり設計量：1,350～1,800kg/m<sup>3</sup>

#### 2) 参考図



## 15-2 目地補修工

### (1) 成型ゴム挿入工

開水路（現場打ち、二次製品）の成型ゴム挿入工による目地補修を施工する場合に適用する。

#### 1) 数量算出項目

必要延長を区分ごとに算出する。

表15-4 数量算出項目区分一覧表

項目 \ 区分	目地規格	単位	数量	備考
成型ゴム挿入工	○	m		

#### ①目地規格区分

目地規格は下表で区分する。

目地規格
30×30
50×50

## (2) 充填工

開水路（現場打ち、二次製品）の充填工による目地補修を施工する場合に適用する。  
目地幅 10mm 以上 40mm 以下、目地深さ 5mm 以上 30mm 以下とする。

### 1) 数量算出項目

目地補修延長を区分ごとに算出する。

表 15-5 数量算出項目区分一覧表

項目 \ 区分	作業	材料	設計量	単位	数量	備考
充填工	○	○	○	m		

#### ①作業区分

既設目地撤去工の作業を以下により区分する。

作業区分	適用内容
機械はつり	機械によるカッター入れ・はつり作業により、目地幅の拡幅や既設目地撤去を行う場合。
人力はつり	既設目地幅と計画目地幅が同等などにより、機械による既設コンクリートのカッター入れ・はつり作業が不要で、人力によりノミ等を用いて既設目地をはつりとする場合。

#### ②材料区分

目地材(充填材)及びプライマーの規格毎に区分する。

バックアップ材の有無を区分する。

#### ③設計量区分

目地材(充填材)及びプライマーの 100m 当りの設計量毎に区分する。

100m 当りの設計量は次式による。

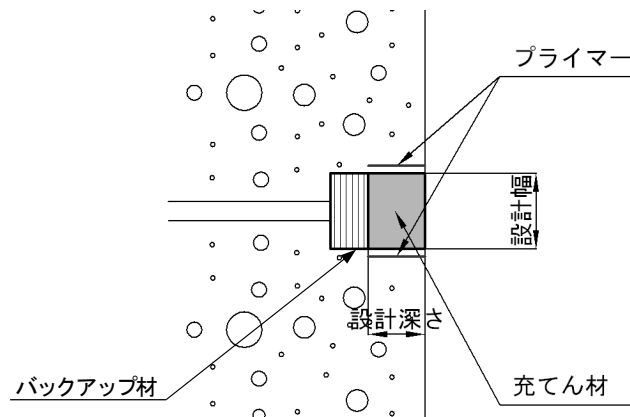
※ 設計量(100m 当り)計算式

目地材(充填材) (L/100m) = 設計幅(m) × 設計深さ(m) × 100m × 1000 (L/m<sup>3</sup>)

プライマー(L/100m) = 設計深さ(m) × 2 × 100m × 単位面積当たり設計量(L/m<sup>2</sup>)

(参考) プライマーの単位面積当たり設計量 : 0.2L/m<sup>2</sup>

### 2) 参考図



### 15-3 既設水路断面修復・表面被覆工

#### (1) 高圧洗浄工

開水路等において高圧洗浄を行う場合に適用する。

##### 1) 数量算出項目

必要面積を区分ごとに算出する。

表15-6 数量算出項目区分一覧表

項目 \ 区分	高圧洗浄機規格	単位	数量	備考
高圧洗浄工	○	m <sup>2</sup>		

##### ①高圧洗浄機区分

高圧洗浄機規格は下表で区分する。

吐出出力 (Mpa)	駆動方式
14.7	エンジン
30.0	エンジン
50.0	エンジン
80.0	エンジン
100.0	エンジン

## (2) 断面修復工

開水路等において左官による断面修復工を行う場合に適用する。  
 なお、修復厚 100 mm以内、1箇所当り施工面積 1.0 m<sup>2</sup>以内に適用する。

### 1) 数量算出項目

修復面積を区分ごとに算出する。

表 15-7 数量算出項目区分一覧表

項目 \ 区分	設計量	単位	数量	備考
断面修復工	○	m <sup>2</sup>		

#### ①設計量区分

○プライマーの 10 m<sup>2</sup>当たりの設計量は次式による。

※設計量 (10 m<sup>2</sup>当たり) 計算式

$$\text{プライマー (kg/10 m}^2\text{)} = \text{単位面積当たり設計量 (kg/m}^2\text{)} \times 10 \text{ m}^2$$

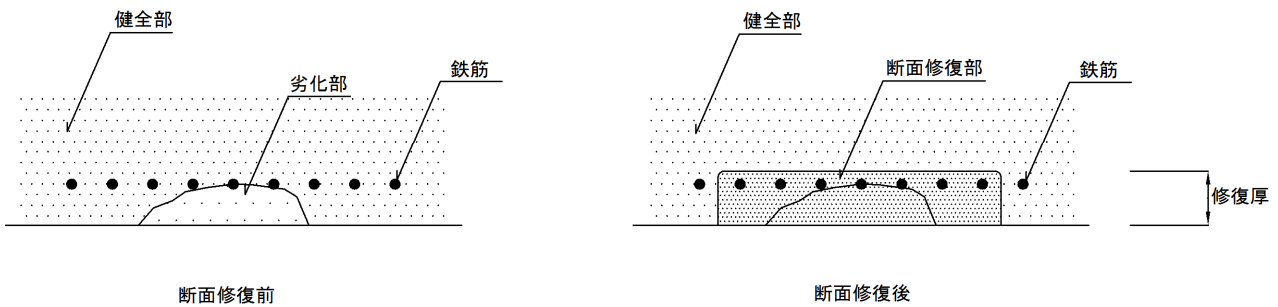
(参考) 単位面積当たり設計量 : 0.10~1.30kg/m<sup>2</sup>

○修復材の 10 m<sup>2</sup>当たりの設計量は次式による。

※設計量 (10 m<sup>2</sup>当たり) 計算式

$$\text{修復材 (kg/10 m}^2\text{)} = \text{修復厚 (m)} \times \text{材料の単位体積重量 (kg/m}^3\text{)} \times 10 \text{ m}^2$$

### 2) 参考図



### (3) 表面被覆工

開水路等において無機系被覆材による表面被覆工を行う場合に適用する。  
なお、設計被覆厚は10mm以内とし、養生材散布の有無にかかわらず適用できる。

#### 1) 数量算出項目

被覆面積を区分ごとに算出する。

表15-8 数量算出項目区分一覧表

項目 \ 区分	作業	設計量	単位	数量	備考
表面被覆工	○	○	m <sup>2</sup>		

#### ①作業区分

表面被覆工の作業を以下により区分する。

作業区分	適用内容
左官	吹付施工が困難な場合
吹付	水路幅800mm以上

#### ②設計量区分

○プライマーの100m<sup>2</sup>当たりの設計量は次式による。

※設計量(100m<sup>2</sup>当たり)計算式

$$\text{プライマー (kg/100 m}^2\text{)} = \text{単位面積当たり設計量 (kg/m}^2\text{)} \times 100 \text{ m}^2$$

(参考) 単位面積当たり平均設計量: 0.37kg/m<sup>2</sup>

○被覆材(左官)の100m<sup>2</sup>当たりの設計量は次式による。

※設計量(100m<sup>2</sup>当たり)計算式

$$\text{被覆材 (kg/100 m}^2\text{)} = \text{単位面積当たり設計量 (kg/m}^2\text{)} \times 100 \text{ m}^2$$

参考) 単位面積当たり平均設計量: 12.66kg/m<sup>2</sup>

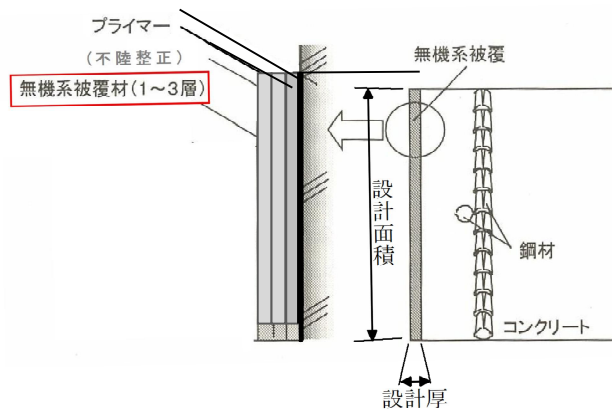
○被覆材(吹付)の100m<sup>2</sup>当たりの設計量は次式による。

※設計量(100m<sup>2</sup>当たり)計算式

$$\text{被覆材 (kg/100 m}^2\text{)} = \text{単位面積当たり設計量 (kg/m}^2\text{)} \times 100 \text{ m}^2$$

参考) 単位面積当たり平均設計量: 15.49kg/m<sup>2</sup>

#### 2) 参考図



## 15-4 表面被覆工・アンカー固定式パネル工

### (1) アンカー固定式パネル工（無収縮モルタル注入型）

開水路等においてアンカー固定式パネル板により表面被覆する工法で、表面とパネル板の間に無収縮モルタルを注入する場合に適用する。

#### 1) 数量算出項目

被覆面積等を区分ごとに算出する。

表15-7 数量算出項目区分一覧表

項目 \ 区分	設計量	単位	数量	備考
表面被覆工	○	m <sup>2</sup>		

#### ①設計量区分

○パネル板の100 m<sup>2</sup>当たりの設計量は次式による。

※設計量（100 m<sup>2</sup>当たり）計算式

$$\text{パネル板 (m}^2/100 \text{ m}^2) = \text{単位面積当たり設計量 (m}^2/\text{m}^2) \times 100 \text{ m}^2$$

（参考）単位面積当たり設計量：1.0 m<sup>2</sup>/m<sup>2</sup>

○無収縮モルタル材の100 m<sup>2</sup>当たりの設計量は次式による。

※設計量（100 m<sup>2</sup>当たり）計算式

$$\text{無収縮モルタル材 (kg/100 m}^2) = \text{材料の単位体積重量 (kg/m}^3) \times 100 \text{ m}^2$$

○アンカー材の100 m<sup>2</sup>当たりの設計量は次式による。

※設計量（100 m<sup>2</sup>当たり）計算式

$$\text{アンカー材 (本/100 m}^2) = \text{設計量 (本/100 m}^2)$$

## (2) アンカー固定式パネル工（緩衝材設置型）

開水路等においてアンカー固定式パネル板により表面被覆する工法で、表面とパネル板の間に緩衝材を設置する場合に適用する。

### 1) 数量算出項目

被覆面積等を区分ごとに算出する。

表 15-7 数量算出項目区分一覧表

区 分 項 目	設計量	単 位	数 量	備 考
表面被覆工	○	m <sup>2</sup>		

#### ①設計量区分

○パネル板の 100 m<sup>2</sup>当たりの設計量は次式による。

※設計量（100 m<sup>2</sup>当たり）計算式

$$\text{パネル板 (m}^2/100 \text{ m}^2) = \text{単位面積当たり設計量 (m}^2/\text{m}^2) \times 100 \text{ m}^2$$

（参考）単位面積当たり設計量：1.0 m<sup>2</sup>/m<sup>2</sup>

○緩衝材の 100 m<sup>2</sup>当たりの設計量は次式による。

※設計量（100 m<sup>2</sup>当たり）計算式

$$\text{緩衝材 (/100 m}^2) = \text{単位面積当たり設計量 (m}^2/\text{m}^2) \times 100 \text{ m}^2$$

（参考）単位面積当たり設計量：1.0 m<sup>2</sup>/m<sup>2</sup>

○アンカー材の 100 m<sup>2</sup>当たりの設計量は次式による。

※設計量（100 m<sup>2</sup>当たり）計算式

$$\text{アンカー材 (本/100 m}^2) = \text{設計量 (本/100 m}^2)$$

## 第16章 仮設工

16-1	土のう設置撤去	16-1
16-2	締切排水工	16-2
16-3	釜場設置撤去工	16-3
16-4	ウェルポイント	16-4
16-5	仮設材設置撤去工	16-5
16-6	たて込み簡易土留	16-9
16-7	鋼製足場	16-10
16-8	支保工	16-19
16-9	土工用マット敷設	16-23
16-10	敷鉄板	16-24
16-11	仮橋・仮棧橋工	16-26
16-12	鋼矢板・H形鋼工	16-28
16-13	工事用道路補修	16-30
16-14	鉄筋挿入工（ロックボルト工）	16-31
16-15	仮設材賃料（損料）	16-33
16-16	現場内除雪工	16-35



## 第16章 仮設工

### 16-1 土のう設置撤去

詰土による土のう・大型土のうを設置、撤去する場合に適用する。

#### 1) 数量算出項目

土のう、大型土のうの数量を区分ごとに算出する。

表16-1 数量算出項目区分一覧表

項目	区分	施工	材料	単位	数量	詰土量	備考
土のう				m <sup>3</sup>			地山土量
大型土のう		○	○	袋		容量は1 m <sup>3</sup> を標準	掘りゆるめた状態の土量 (ほぐした土量)

- (注) 1. 標準的な土のう寸法は1袋当り有効高さ(H)=13cm、有効積幅(B)=35cm、有効積長(L)=45cmとする。
2. 大型土のうの規格は容量が確保できるものを、設置する仮設(構造)物の規模・規格に応じて最適なものを選定するものとする。なお、詰土として使用する土砂等については設計条件に合わせて適宜選定するものとする。
3. 詰土量は、土のうの場合は「地山土量」、大型土のうの場合は「掘りゆるめた状態の土量(ほぐした土量)」を標準とするが、当該現場において適正と認められる数値が把握されている場合は別途考慮する。
4. 運搬土量は地山土量とする。
5. 土量計算については参考資料-2のケース4を参考とする。

#### ①施工区分

施工区分は、下表のとおりとする。

施工区分
仕拵え～設置～撤去
仕拵え～設置
撤去のみ

#### ②材料区分

材料区分は、下表のとおりとする。

材料区分
採取土
購入土

## 16-2 締切排水工

一般土木工事における工事用水中モータポンプによる水替工に適用する。

### 1) 数量算出項目

締切排水の数量を区分ごとに算出する。

表16-2 数量算出項目区分一覧表

項目	区分	施工	排水方法	動力源	全揚程	排水量	単位	数量	備考
締切排水		○	○	○	○	○	箇所		

#### ①施工区分

施工区分は、下表のとおりとする。

施工区分
設置及び撤去
設置
撤去

#### ②排水方法区分

排水方法区分は、下表のとおりとする。

排水方法区分
作業時排水
常時排水

(注) 作業時排水とは、作業前から排水し始めて作業終了後には排水を中止する方法をいう。なお、作業時排水には、コンクリート打設前後の型枠組立・養生などのための一時的に昼夜排水するものも含む。

常時排水とは、昼夜連続的に排水する方法をいう。

#### ③動力源区分

動力源区分は、下表のとおりとする。

動力源区分
商用電源
発動発電機

#### ④全揚程区分

全揚程区分は、下表のとおりとする。

全揚程区分
10m以下
15m以下
15mを超える

(注) 全揚程が15mを超える場合、全揚程を算出する。

#### ⑤排水量区分

排水量区分は、下表のとおりとする。

排水量区分		
排水量が 30 m <sup>3</sup> /h 未満かつ 全揚程 10m 以下の場合	左記に該当せず、 全揚程 15m 以下の場合	全揚程 15m 超え
0 以上 6 m <sup>3</sup> /h 未満	0 以上 40 m <sup>3</sup> /h 未満	流量を明記する
6 以上 30 m <sup>3</sup> /h 未満	40 以上 120 m <sup>3</sup> /h 未満	
	120 以上 450 m <sup>3</sup> /h 未満	
	450 以上 1,300 m <sup>3</sup> /h 未満	

### 16-3 釜場設置撤去工

ポンプ排水工法（釜場排水工法）における釜場設置、撤去を行う場合に適用する。

#### 1) 数量算出項目

釜場設置撤去の数量を区分ごとに算出する。

表16-3 数量算出項目区分一覧表

項目	区分	施工区分	単位	数量	備考
釜場掘削・設置		○	箇所		
釜場撤去・埋戻		○	箇所		

## 16-4 ウェルポイント

構造物等の掘削工事における、ウェルポイント工に適用する。

### 1) 数量算出項目

ウェルポイントの数量を区分ごとに算出する。

表 16-4 数量算出項目区分一覧表

項目 \ 区分	施 工	規 格	単 位	数 量	備 考
ウェルポイント	○	○	日		

#### ①施工区分

施工区分は、下表のとおりとする。

施工区分
設 置
撤 去

#### ②規格区分

ウェルポイント本数をウェルポイントの種類・サンドフィルターの有無ごとに算出する。

### 2) 数量算出方法

数量の算出は「第1章 適用範囲及び共通事項」によるほか下記の方法によるものとする。

#### ①ウェルポイントの内訳は下表のとおりとする。

項 目 \ 区 分	規 格	単 位	数 量	備 考
ウェルポイント	○	本		
ヘッダーライン	○	m		
ウェルポイントポンプ	○	日		
ジェット装置	○	日		

#### ②ウェルポイント損料数量は、『土地改良工事積算基準（機械経費）』の土地改良事業等請負工事仮設材経費算定基準について 別表第1 を参考に、適宜検討のうえ算出する。

## 16-5 仮設材設置撤去工

切梁、腹起し、タイロッド、横矢板（土留板）、覆工板、覆工板受桁等を設置、撤去する場合に適用する。

### 1) 数量算出項目

仮設材の数量を区分ごとに算出する。

表16-5 数量算出項目区分一覧表

項目	区分	施工箇所	規格	単位	数量	備考
切梁・腹起し	○		○	t		
タイロッド・腹起し			○	t		
横 矢 板			○	m <sup>2</sup>		
覆 工 板			○	m <sup>2</sup>		
覆工板受桁			○	t		設置面積 700 m <sup>2</sup> を超える場合
覆工板受桁用桁受			○	t		設置面積 700 m <sup>2</sup> を超える場合

#### ①施工箇所区分

施工箇所（ブロック）ごとに算出する。

#### ②規格区分

仮設材の材質、型式、寸法等ごとに算出する。

### 2) 数量算出方法

数量の算出は「第1章 適用範囲及び共通事項」によるほか下記の方法によるものとする。

#### ①切梁・腹起し等

切梁・腹起し等の質量は、下表の算出方法により算出する。

部材名	部品名	質量算出方法	備考
主部材	切梁、腹起し、火打梁、補助ピース	積上げ	キノジヤッキ・火打受ピース（火打ブロック）の長さに相当する部材長の質量を控除すること。
副部材（A）	隅部ピース、交差部ピース、カバープレート、キノジヤッキ、ジャッキバー、ジャッキハンドル、火打受ピース、腰掛金物、（火打ブロック）	主部材質量×0.22(0.67)	キノジヤッキ・火打受ピースの長さは、どちらも50cmとする。火打ブロックを使用する場合は、（ ）内の値とする。
副部材（B）	ブラケット、ボルト、ナット	主部材質量×0.04(0.06)	1回毎全損とする。火打ブロックを使用する場合は、（ ）内の値とする。

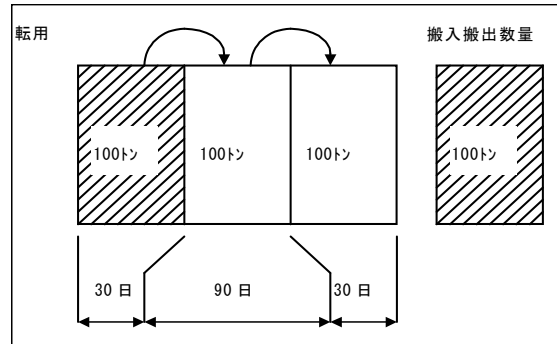
(注) 運搬質量については、主部材、副部材（A）（リース材）について計上するものとし、副部材（B）（1回毎全損とするもの）については運搬重量として計上しない。

(注) 設計書（積算書）明細書計上数量は、主部材となるH形鋼（切梁、腹起し、火打梁、補助ピース）の重量とする。

【計算例】 H形鋼 300t の施工に当たり 100t を 2 回転用し施工する場合

○積算条件

明細書計上数量：300t、供用日数=150、使用回数=3

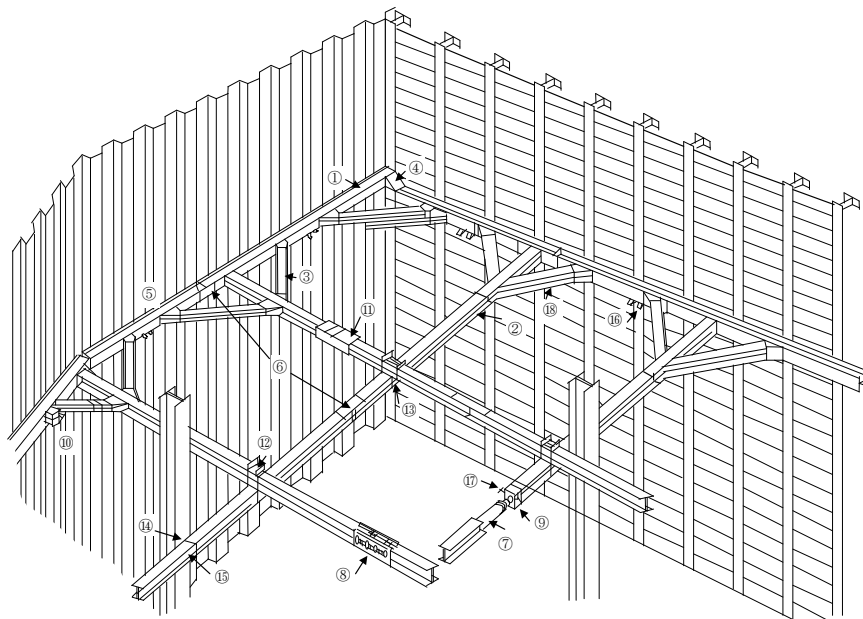


②横矢板

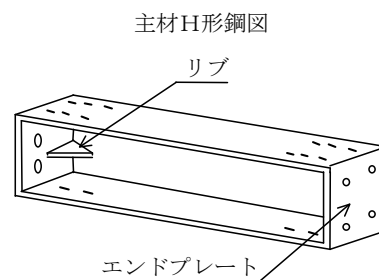
横矢板の数量は、横矢板を施工する壁面積を算出する。

### ③土留め・締切り概念図

鋼製山留材、組立部材図



No	部 材 名	No	部 材 名
1	腹 起	10	自在火打受ピース
2	切 ばり	11	土圧計及び土圧計ボックス
3	火打ばり	12	交叉部ピース
4	隅部ピース	13	交叉部Uボルト
5	火打受ピース	14	締付用Uボルト
6	カバープレート	15	切梁ブラケット
7	キリンジャッキ	16	腹起ブラケット
8	ジャッキカバー	17	ジャッキハンドル
9	補助ピース	18	火打ブロック

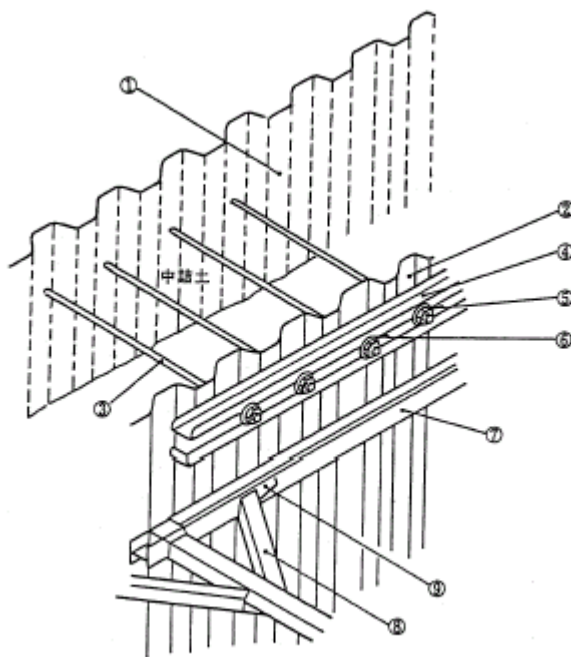


#### <参考>

#### H形鋼（加工材）の単位質量

規 格	単位質量 (kg/m)
200 型	55.0
250 型	80.0
300 型	100.0
350 型	150.0
400 型	200.0

④二重鋼矢板締切概念図



No	部材名称
1	外側鋼矢板
2	掘削側鋼矢板
3	タイロッド
4	タイロッド取り付用腹起し
5	ナット
6	ワッシャー
7	腹起し
8	火打梁
9	火打受ピース

## 16-6 たて込み簡易土留

たて込み簡易土留の掘削、設置、撤去する場合に適用する。

### 1) 数量算出項目

たて込み簡易土留の延長を区分ごとに算出する。

表16-6 数量算出項目区分一覧表

項目	区分	作業条件	単位	数量	備考
たて込み簡易土留		○	m		

(注) 捨梁が必要な場合は、規格毎に必要な本数を別途算出する。

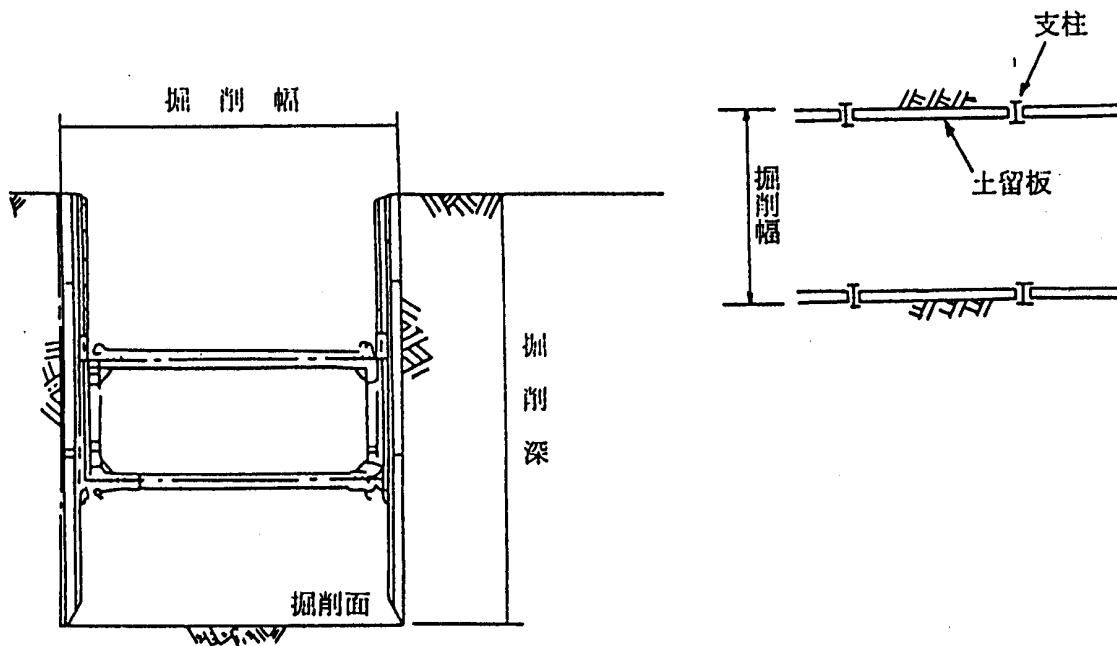
#### ①作業条件区分

掘削深、掘削幅ごとに算出する。

### 2) 数量算出方法

数量の算出は「第2章 土工」による。なお、標準歩掛には「掘削」が含まれているため、土工計算時は本体土工から削除する。

参考図



## 16-7 鋼製足場

構造物施工にあたり、鋼製足場を設置、撤去する場合に適用する。

### 1) 数量算出項目

足場の掛面積を区分ごとに算出する。  
区分は、構造物、工法とする。

表16-7 数量算出項目区分一覧表

項目	区分	構造物	工法	設置高	単位	数量	備考
鋼製足場		○	○	○	掛㎡		

(注) 平均設置高さ「30m以下」と「30m超」に区分し算出する。

#### ① 構造物区分

構造物ごとに区分して数量を算出する。

#### ② 工法区分

工法による区分は、下表のとおりとする。

工法	設置場所
単管傾斜足場	構造物面が傾斜している箇所 (勾配1分以上)
手摺先行型枠組足場	構造物が垂直に近く(勾配1分未満)、 設置面が平坦な箇所
単管足場	枠組足場の設置が不適当な箇所

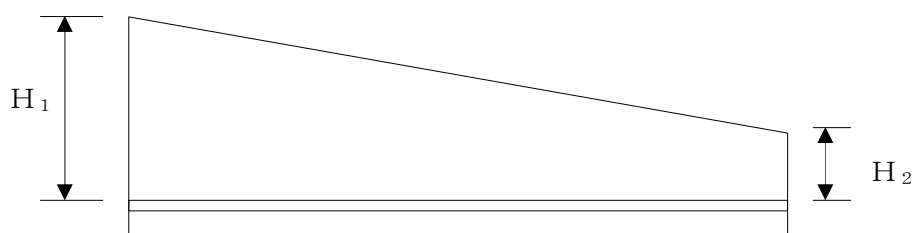
(注) 墜落防止のための安全ネットは、構造物と足場との距離が30cm以上の場合原則有りとする。  
必要ない場合は、明示し区分すること。

#### ③ 設置高区分

設置高による区分は、下表のとおりとし、設置高さの平均が30mを超える場合は、その設置高さを備考欄に明記すること。

平均設置高さ	$H \leq 30m$
	$H > 30m$

\*平均設置高さ： $H = (H_1 + H_2) \div 2$



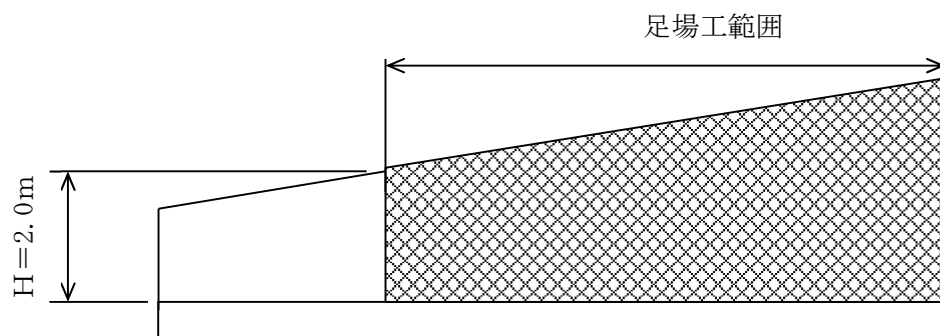
### 2) 数量算出方法

数量の算出は「第1章 適用範囲及び共通事項」によるほか以下の方法によるものとする。

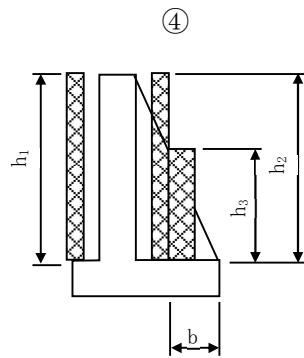
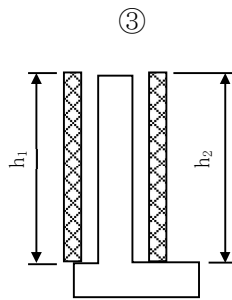
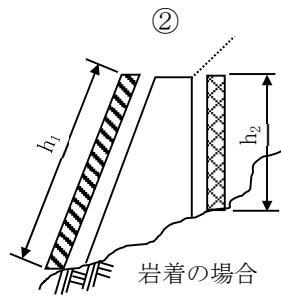
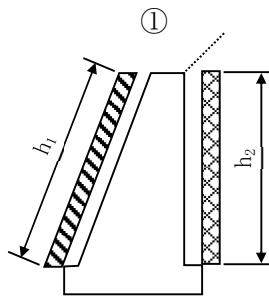
- ① 法枠工については、切土勾配が1割2分(40度)程度以上の場合に足場を計上するものとする。

②足場面積の算出例

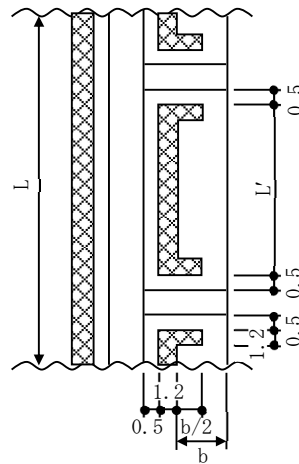
- a. 足場工の計上範囲は、下図のとおりとする。



- b. 足場面積の算出は、下表のとおりとする。なお、現場条件、構造物の構造及び施工方法等でこれによりがたい場合は、別途算出するものとする。



④平面図



単管傾斜足場



単管足場  
or  
枠組足場

1. 足場工設置側が垂直に近い(勾配1分未満)場合
  - I. 標準(足場設置面が平坦)
    - …枠組足場
  - II. Iが不適当な場合
    - …単管足場
2. 足場工設置側が傾斜している(勾配1分以上)場合
  - …単管傾斜足場

3. 高さ(h)2.0m未満の場合は原則として足場は計上しない。

4. 盛土部の石積、ブロック積は足場を計上しない。

5. 足場工面積(掛 $m^2$ )  
L=延長(m)

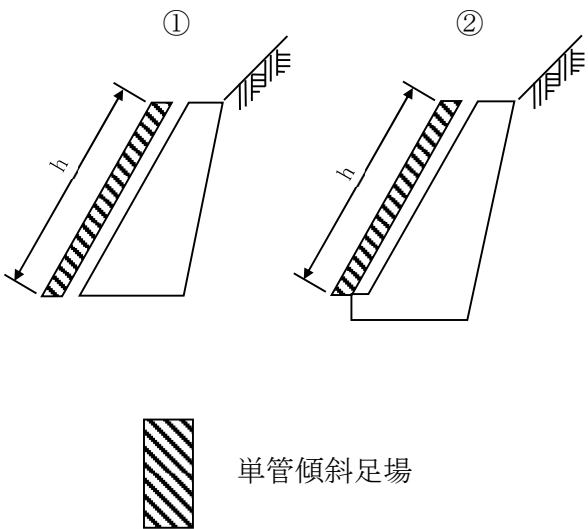
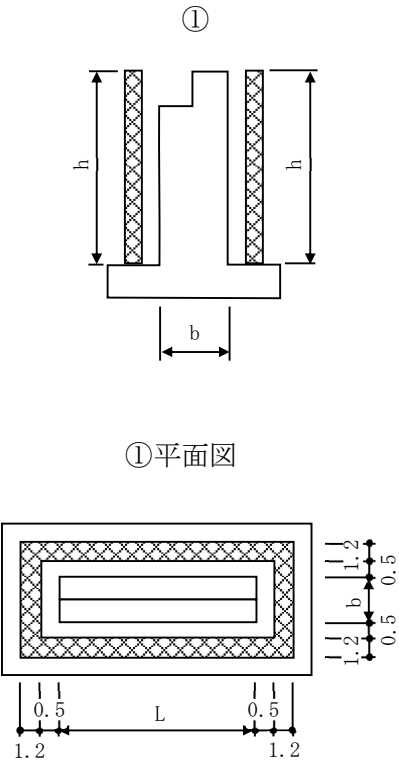
①  
単管傾斜= $h_1 \times L$   
枠組= $h_2 \times L$

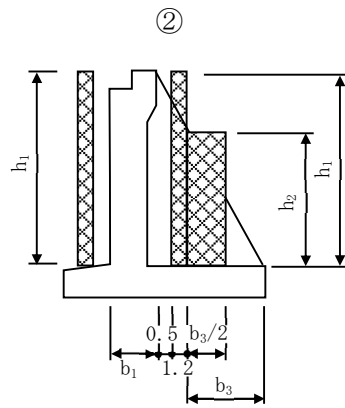
②  
単管傾斜= $h_1 \times L$   
枠組 or 単管= $h_2 \times L$

③  
枠組= $h_1 \times L + h_2 \times L$

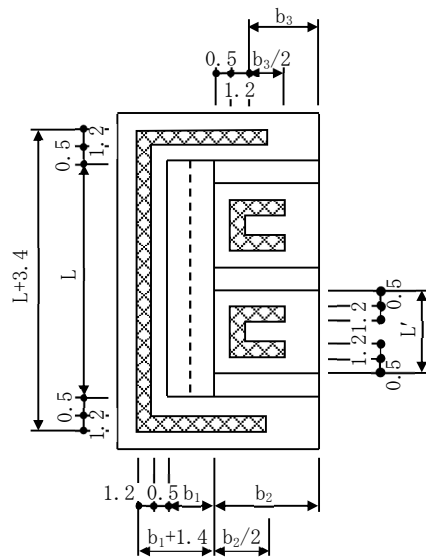
④  
( $h_3 < 2.0m$ の場合)  
枠組= $h_1 \times L + h_2 \times \Sigma L'$

( $h_3 > 2.0m$ の場合)  
枠組= $h_1 \times L_1 + h_2 \times \Sigma L' + N \times h_3 \times b$   
N=控え壁(扶壁)数

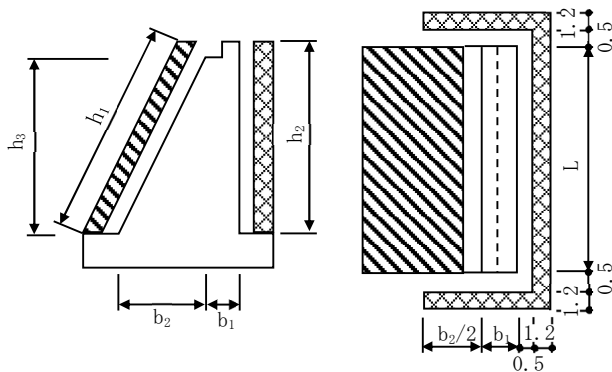
<p>切土部擁壁、ブロック積、石積工等</p>	 <p>①</p> <p>②</p> <p>単管傾斜足場</p>	<ol style="list-style-type: none"> <li>足場工設置側が垂直に近い(勾配 1 分未満)場合 <ol style="list-style-type: none"> <li>標準(足場設置面が平坦) …… 桝組足場</li> <li>I が不適当な場合 …… 単管足場</li> </ol> </li> <li>足場工設置側が傾斜している(勾配 1 分以上)場合 …… 単管傾斜足場</li> <li>高さ(h) 2.0m 未満の場合は原則として足場は計上しない。</li> <li>足場工面積 (掛㎡) <ol style="list-style-type: none"> <li>①② 単管傾斜 = <math>h \times L</math></li> </ol> </li> </ol>
<p>橋台</p>	 <p>①</p> <p>①平面図</p>	<ol style="list-style-type: none"> <li>足場工設置側が垂直に近い(勾配 1 分未満)場合 <ol style="list-style-type: none"> <li>標準(足場設置面が平坦) …… 桝組足場</li> <li>I が不適当な場合 …… 単管足場</li> </ol> </li> <li>足場工設置側が傾斜している(勾配 1 分以上)場合 …… 単管傾斜足場</li> <li>高さ(h) 2.0m 未満の場合は原則として足場は計上しない。</li> <li>フーチング部についても高さ(h)が 2.0m 以上の場合は足場を計上する。</li> <li>足場工面積(掛㎡) <ol style="list-style-type: none"> <li>① 桝組 = <math>\{2(b+L) + 8.8\} \times h</math></li> <li>② (<math>h_3 &lt; 2.0\text{m}</math> の場合) 桝組 = <math>\{L + 2 \times b_1 + 4.4 + 2 \times (L' - 1.0)\} \times h_1 + h_1 \times b_2</math> (<math>h_3 &gt; 2.0\text{m}</math> の場合) 桝組 = <math>\{L + 2 \times b_1 + 4.4 + 2 \times (L' - 1.0)\} \times h_1 + h_1 \times b_2 + h_2 \times b_3 \times 2</math></li> <li>③ 単管傾斜 = <math>h_1 \times L</math> 桝組 = <math>(L + 2 \times b_1 + 4.4) \times h_2 + h_3 \times b_2</math></li> </ol> </li> </ol>



②平面図



③平面図



1. 足場工設置側が垂直に近い(勾配1分未満)場合
  - I. 標準(足場設置面が平坦)
    - …枠組足場
  - II. Iが不適当な場合
    - …単管足場
2. 足場工設置側が傾斜している(勾配1分以上)場合
  - …単管傾斜足場
3. 高さ(h)2.0m未満の場合は原則として足場は計上しない。

4. フーチング部についても高さ(h)が2.0m以上の場合は足場を計上する。

5. 足場工面積(掛㎡)

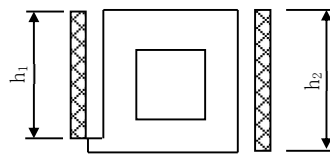
① 枠組 =  $\{2(b+L) + 8.8\} \times h$

② ( $h_1 < 2.0\text{m}$ の場合)  
 枠組 =  $\{L + 2 \times b_1 + 4.4 + 2 \times (L' - 1.0)\} \times h_1 + h_1 \times b_2$

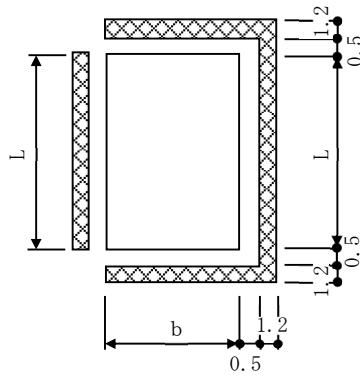
( $h_1 > 2.0\text{m}$ の場合)  
 枠組 =  $\{L + 2 \times b_1 + 4.4 + 2 \times (L' - 1.0)\} \times h_1 + h_1 \times b_2 + h_2 \times b_3 \times 2$

③ 単管傾斜 =  $h_1 \times L$   
 枠組 =  $(L + 2 \times b_1 + 4.4) \times h_2 + h_3 \times b_2$

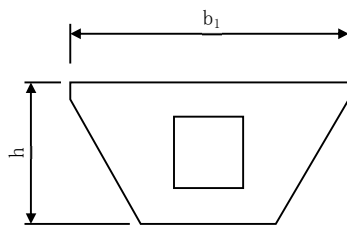
①



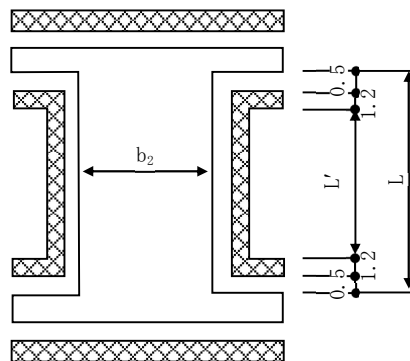
①平面図



②

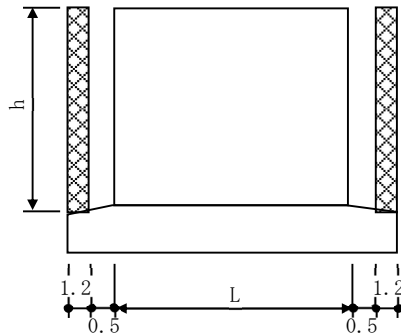


②平面図

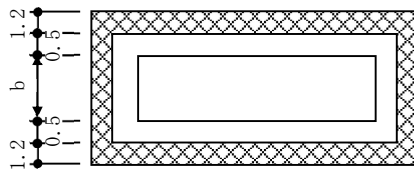


1. 枠組足場を標準とする。
2. 高さ(h)が2.0m未満は原則として足場は計上しない。
3. 足場工面積 (掛 $m^2$ )
  - ① 枠組 $=h_1 \times L + (L + 2 \times b + 4.4) \times h_2$
  - ② 枠組 $=2 \times (L + 2 \times b_1 - b_2 - 4.4) \times h$

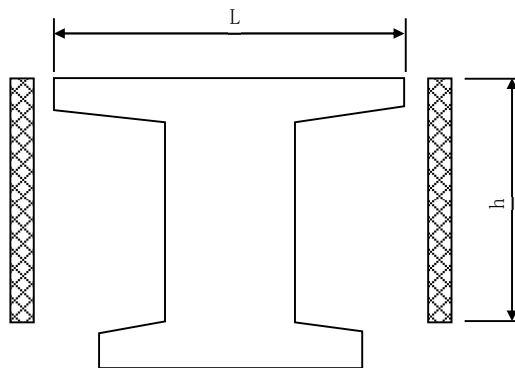
①



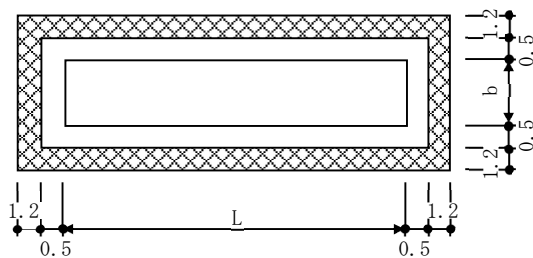
①平面図



② (埋戻しを考慮しない場合)



② (埋戻しを考慮しない場合) 平面図

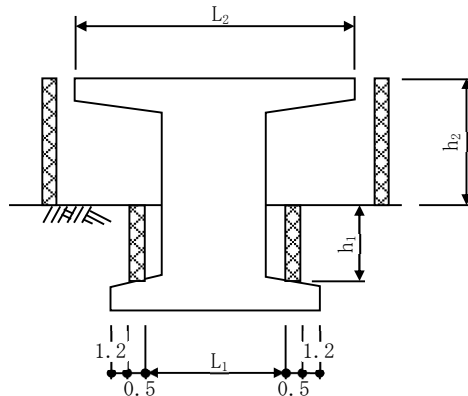


1. 枠組足場を標準とする。
2. 高さ (h) 2.0m未満は原則として足場は計上しない。
3. フーチング部についても高さ (h) が 2.0m 以上の場合は足場を計上する。

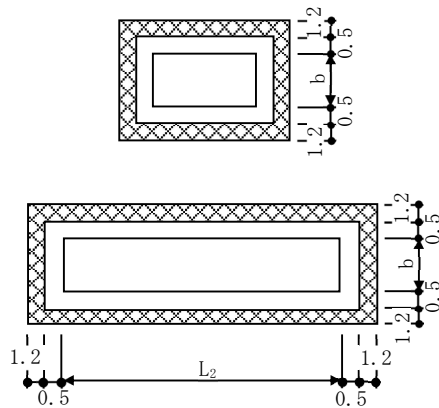
4. 足場工面積 (掛 $m^2$ )

- ① 枠組 =  $\{2 \times (b + L) + 8.8\} \times h$
- ② (埋戻しを考慮しない場合) 枠組 =  $\{2 \times (b + L) + 8.8\} \times h$
- ② (埋戻しを考慮する場合) 枠組 =  $\{2 \times (b + L_1) + 8.8\} \times h_1 + \{2 \times (b + L_2) + 8.8\} \times h_2$
- ③ (埋戻しを考慮しない場合) 枠組 =  $\{2 \times (b + L) + 8.8\} \times h$
- ③ (埋戻しを考慮する場合) 枠組 =  $\{2 \times (b + L_1) + 8.8\} \times 2 \times h_1 + \{2 \times (b + L_2) + 8.8\} \times h_2$
- ④ 枠組 =  $\{4 \times (b_1 + b_2) + 17.6\} \times h$

② (埋戻しを考慮する場合)



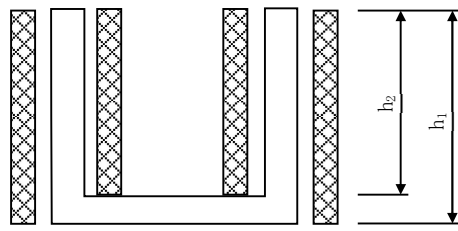
② (埋戻しを考慮する場合) 平面図



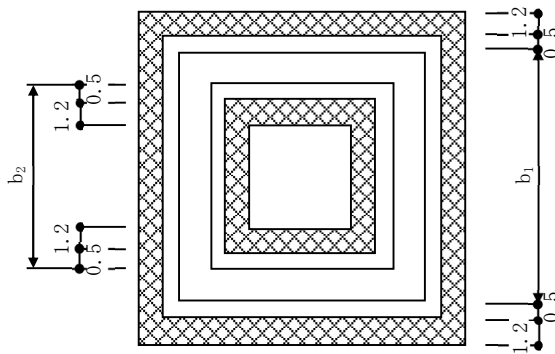
1. 枠組足場を標準とする。
2. 高さ (h) 2.0m未満は原則として足場は計上しない。
3. フーチング部についても高さ (h) が 2.0m 以上の場合は足場を計上する。
4. 足場工面積 (掛 $m^2$ )

- ① 枠組 =  $\{2 \times (b + L) + 8.8\} \times h$
- ② (埋戻しを考慮しない場合) 枠組 =  $\{2 \times (b + L) + 8.8\} \times h$
- ② (埋戻しを考慮する場合) 枠組 =  $\{2 \times (b + L_1) + 8.8\} \times h_1 + \{2 \times (b + L_2) + 8.8\} \times h_2$
- ③ (埋戻しを考慮しない場合) 枠組 =  $\{2 \times (b + L) + 8.8\} \times h$
- ③ (埋戻しを考慮する場合) 枠組 =  $\{2 \times (b + L_1) + 8.8\} \times 2 \times h_1 + \{2 \times (b + L_2) + 8.8\} \times h_2$
- ④ 枠組 =  $\{4 \times (b_1 + b_2) + 17.6\} \times h$

①



①平面図



1. 枠組足場を標準とする。
2. 高さ(h)が2.0m未満は原則として足場は計上しない。
3. 構造が変わっても考え方は同じものとする。
4. 足場工面積 (掛 $m^2$ )  
 (外面)  $(b_1 \times 4 + 8.8) \times h_1$   
 (内面)  $(b_2 \times 4 - 8.8) \times h_2$

## 16-8 支保工

一般土木工事の構造物施工にあたり、支保工を設置、撤去する場合に適用する。

### 1) 数量算出項目

支保工の数量を区分ごとに算出する。

表 16-8 数量算出項目区分一覧表

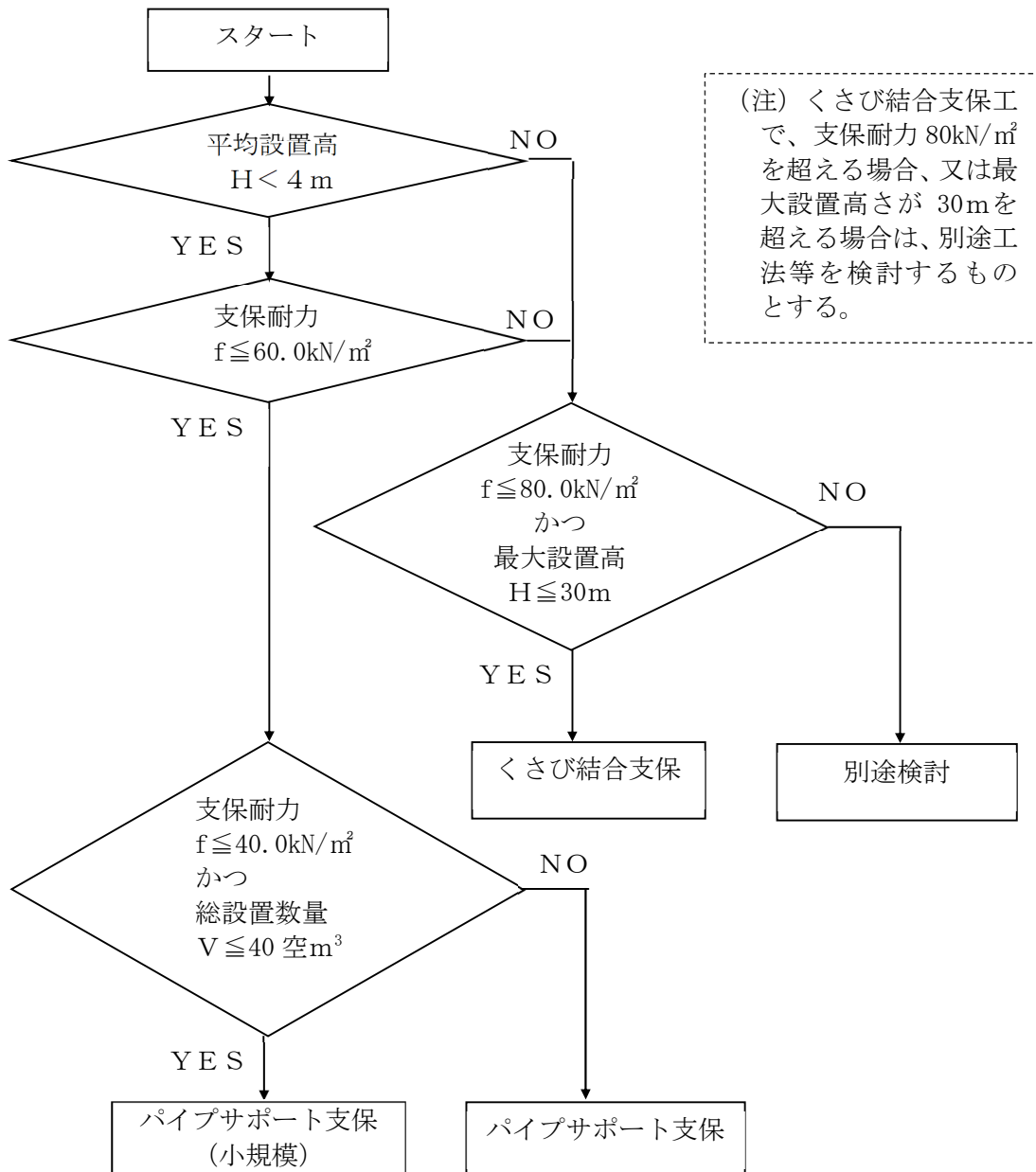
区分 項目	構造物	工法	支保耐力	設置高	単位	数量	備考
支保工	○	○	○	○	空 <sup>3</sup> m		

#### ①構造物区分

構造物ごとに区分して算出する。

#### ②工法区分

工法による区分は、下記工法選定フローによる。



③支保耐力及び設置高区分

支保耐力及び設置高による区分は、下表のとおりする。

a. パイプサポート支保

平均設置高 (m)	支 保 耐 力	コンクリート厚 t (cm)
H < 4.0m	40kN/m <sup>2</sup> 以下	t ≤ 120cm
	40kN/m <sup>2</sup> を超え 60kN/m <sup>2</sup> 以下	120cm < t ≤ 190cm

- (注) 1. 平均設置高による区分は、全数量について対象とする。  
 2. 張出部等で断面が変化する場合のコンクリート厚は平均であり、参考値を示したものである。(支保工概念図参照)

b. パイプサポート支保 (小規模)

平均設置高 (m)	支 保 耐 力	コンクリート厚 t (cm)
H < 4.0m	40kN/m <sup>2</sup> 以下	t ≤ 120cm

- (注) 1. 平均設置高による区分は、全数量について対象とする。  
 2. 張出部等で断面が変化する場合のコンクリート厚は平均であり、参考値を示したものである。(支保工概念図参照)

c. くさび結合支保

施工基面からの最大高さ (m)	支 保 耐 力	コンクリート厚 t (cm)
h ≤ 30	40kN/m <sup>2</sup> 以下	t ≤ 120cm
	40kN/m <sup>2</sup> を超え 80kN/m <sup>2</sup> 以下	120cm < t ≤ 250cm
h > 30	40kN/m <sup>2</sup> 以下	t ≤ 120cm
	40kN/m <sup>2</sup> を超え 80kN/m <sup>2</sup> 以下	120cm < t ≤ 250cm

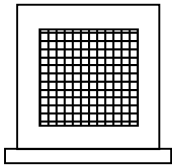
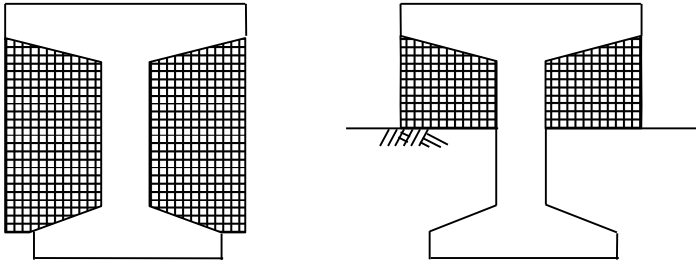
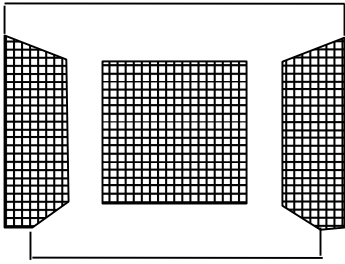
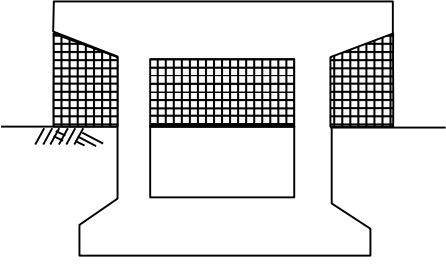
- (注) 張出部等で断面が変化する場合のコンクリート厚は平均であり、参考値を示したものである。(支保工概念図参照)

2) 数量算出方法

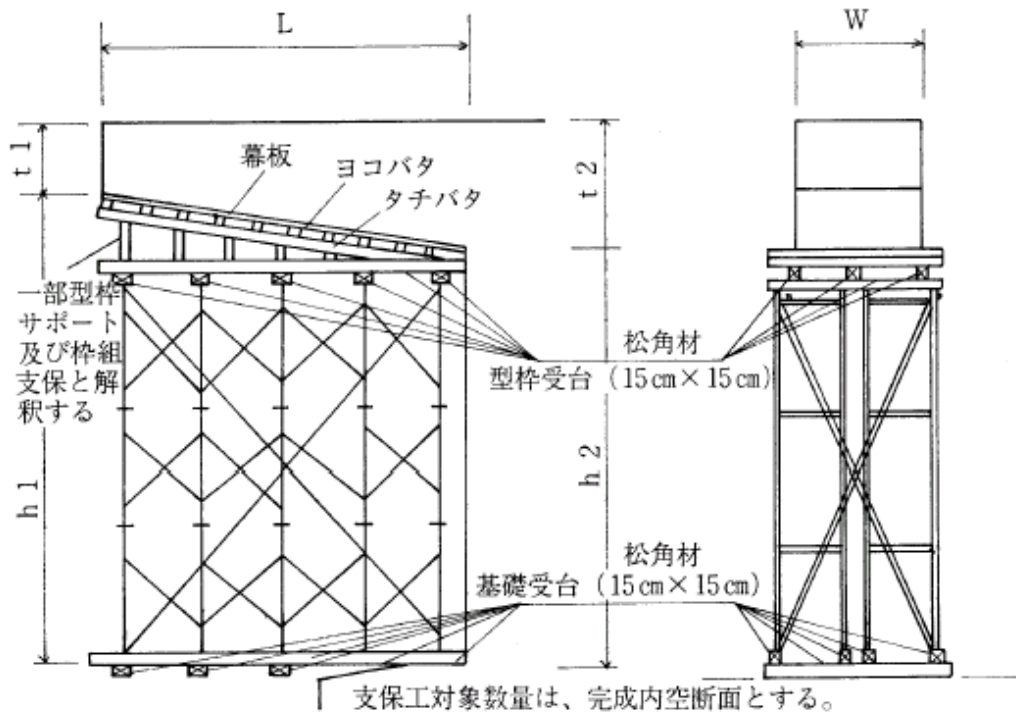
数量の算出は「第1章 適用範囲及び共通事項」によるほか下記の方法によるものとする。

①空体積の算出例

支保の空体積の算出は、下記のとおりとする。なお、現場条件、構造物の構造及び施工方法等でこれによりがたい場合は、別途算出するものとする。

函渠、橋脚等	<p style="text-align: center;">①</p>  <p>②(埋戻しを考慮しない場合)    ②(埋め戻しを考慮する場合)</p>  <p>②(埋戻しを考慮しない場合)</p>  <p>②(埋め戻しを考慮する場合)</p> 	<p>支保工の体積 (空<math>m^3</math>) 左図に示す内空断面</p>
--------	--	---

支保工概念図（参考例）



支保耐力決定のためのコンクリート厚（ $t$ ）は、次式により算出する。

$$t = (t_1 + t_2) \div 2$$

支保工の空体積（空 $m^3$ ）は、次式により算出する。

$$V = (h_1 + h_2) \div 2 \times L \times W$$

## 16-9 土工用マット敷設

土木安定用材（マット、シート類）を敷設、撤去する場合に適用する。

### 1) 数量算出項目

土工用マットの面積を区分ごとに算出する。

表16-9 数量算出項目区分一覧表

区分 項目	施工区分	単位	数量	備考
土工用マット	○	m <sup>2</sup>		

#### ①施工区分

施工区分は、下表のとおりとする。

施工区分
敷設～撤去
敷設
撤去のみ

## 16-10 敷鉄板

敷鉄板を設置、撤去する場合に適用する。

### 1) 数量算出項目

敷鉄板の面積を区分ごとに算出する。

表 16-10 数量算出項目区分一覧表

項目 \ 区分	施工区分	供用日数	使用回数	単位	数量	備考
敷鉄板	○	○	○	m <sup>2</sup>		

#### ①施工区分

施工区分は、下表のとおりとする。

施工区分
設置～撤去
設置
撤去のみ

#### ②供用日数

供用日数毎に区分する。

#### ③使用回数

使用回数毎に区分する。

### 2) 数量算出方法

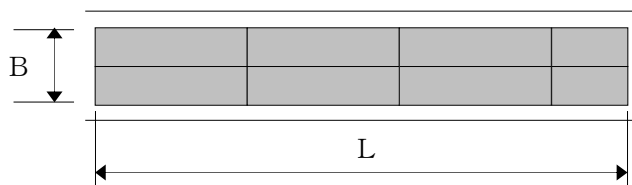
数量の算出は「第1章 適用範囲及び共通事項」によるほか下記の方法によるものとする。

なお、敷鉄板については、現場条件、工程等から経済的な施工計画を十分検討し、敷鉄板の数量算出を行うものとする。

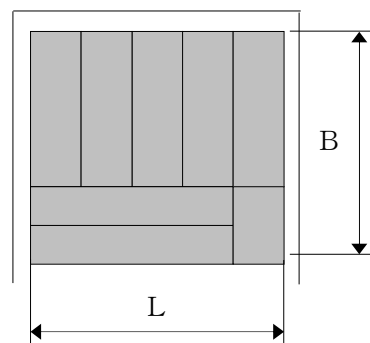
#### ①敷鉄板計上面積は次式により算出する。

$$\text{面積 (A)} = B \times L$$

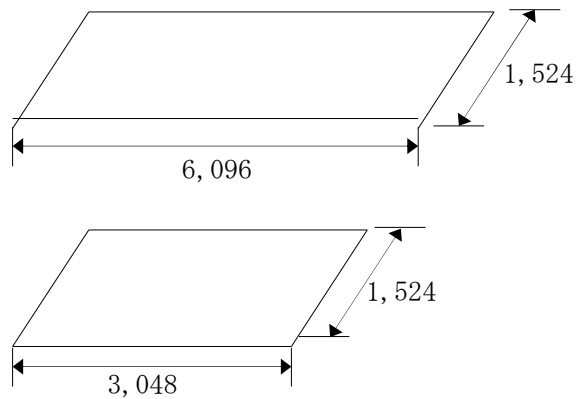
〔仮設道路の場合〕



〔仮設ヤードの場合〕



②敷鉄板の規格は次図を参考とする。



※敷鉄板規格を示しているが、数量算出時、規格別に算出する必要はない。

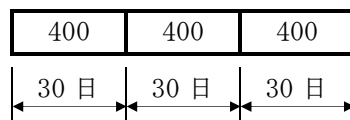
③敷鉄板の数量計上例

数回使用する場合の数量算定例を次に示す。

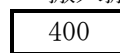
例① 1,200 m<sup>2</sup>の施工に当り、400 m<sup>2</sup>を3回使用する場合

- ・ 計上数量 1,200 m<sup>2</sup>
- ・ 供用日数 90日
- ・ 使用回数 3回

使用 (1) (2) (3)



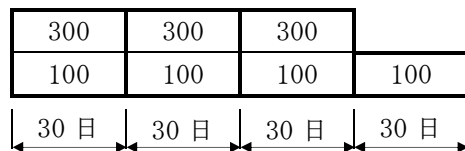
搬入搬出数量



例② 1,300 m<sup>2</sup>の施工に当り、最後の使用に端数ができる場合

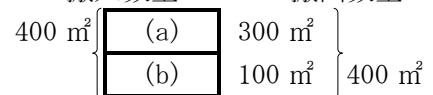
- ・ 計上数量 (a)900 m<sup>2</sup>、(b)400 m<sup>2</sup>
- ・ 供用日数 (a) 90日、(b)120日
- ・ 使用回数 (a) 3回、(b) 4回

使用 (1) (2) (3) (4)



搬入数量

搬出数量



## 16-11 仮橋・仮栈橋工

仮設橋及び仮栈橋の上部工（桁、覆工板、高欄）と下部工（橋脚、杭橋脚）を施工する場合に適用する。

### 1) 数量算出項目

仮橋、仮栈橋の数量を区分ごとに算出する。

表16-11 数量算出項目区分一覧表

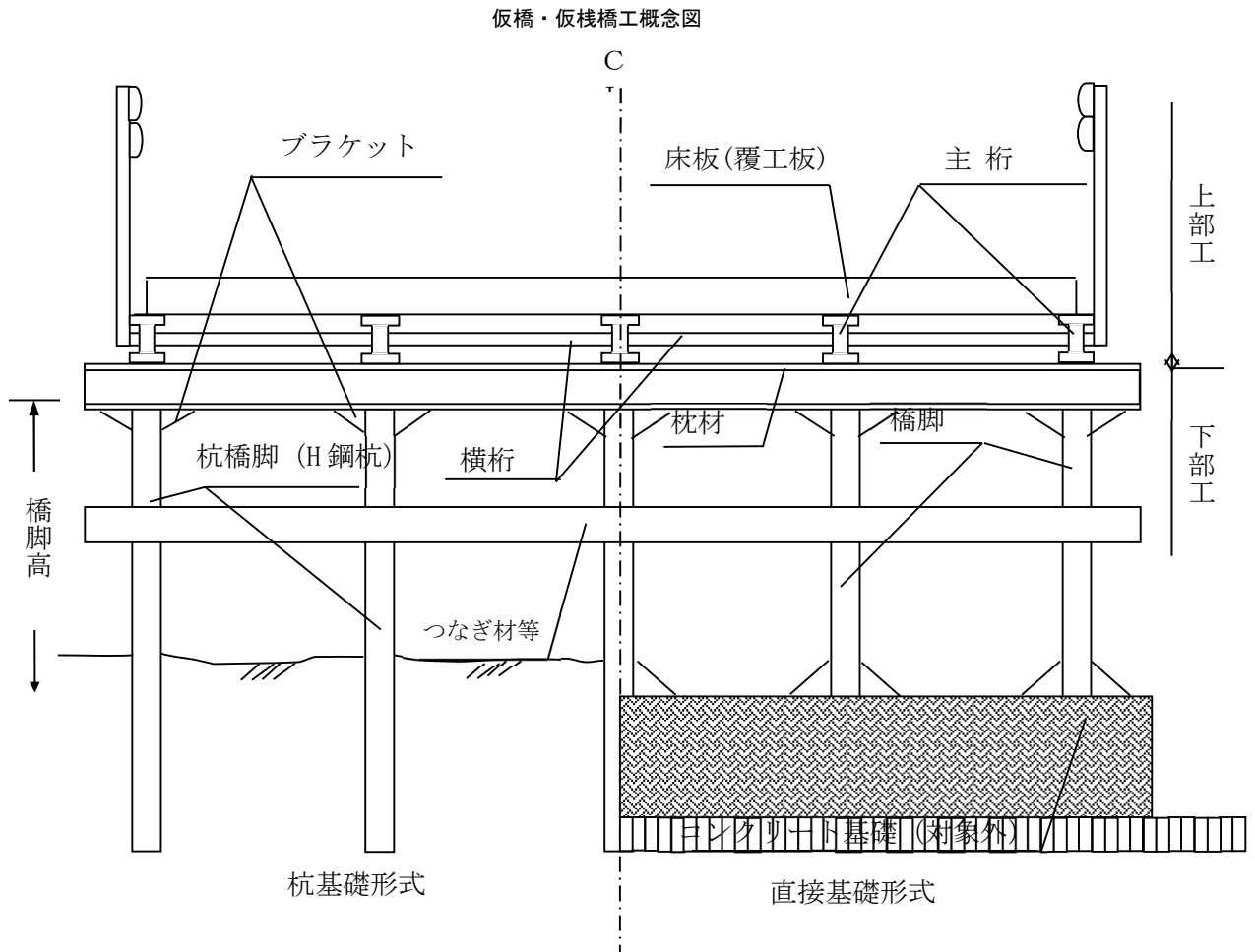
項目		区分	規格	継施工の有無	単位	数量	備考
上部工	主桁・横桁	H形鋼主桁	○		t		(注) 2, 3
		仮設銘桁	○		t		(注) 2, 3
	覆工板		○		m <sup>2</sup>		
	高欄	ガードレール	○		m		(注) 4
		単管パイプ	○		m		
下部工	橋脚（直接基礎形式）		○		t		(注) 2, 5
	杭橋脚（杭基礎形式）		○	○	t		(注) 6
					本		
導杭・導枠		○			本		(注) 7

- (注) 1. 直接基礎の場合、コンクリート基礎は別途計上する。  
 2. 高力ボルトの材料費は、必要数量を別途計上する。  
 3. 上部工の対象質量は、主桁、横桁の質量で、高力ボルト、覆工板、高欄の質量は含まない。  
 4. 仮橋の高欄型式はガードレール型、仮栈橋の高欄型式は単管パイプ型を標準とする。また、ガードレール型の場合で支柱基礎が必要な場合の数量は別途積み上げ、単管パイプ型の場合は、固定ベース、クランプ、ボルト等の数量は別途積み上げる。  
 5. 橋脚の対象質量は、橋脚、枕、ブラケット、つなぎ材等の質量で、高力ボルトの質量は含まない。  
 6. 杭橋脚の対象質量は、橋脚質量、枕、ブラケット、つなぎ材等の質量で、高力ボルトの質量は含まない。  
 7. 導杭・導枠はH形鋼（300×300）とし、導杭施工本数は杭橋脚打込み10本当たり8本が標準であり、導杭の本数を算出のこと。

#### ①規格区分

仮設材の材質、型式、寸法ごとに区分する。

- ②仮設・仮栈橋工の概念図  
橋脚、杭橋脚等の区分は、下図による。



「仮 橋」：仮橋とは、橋の架替時に代替として架ける橋あるいは工事用車両などを通行させるために架ける橋など、一時的に使用することを目的として架ける橋をいう。

「仮栈橋」：仮栈橋とは、水上あるいは水中等での工事のために陸からのアプローチとして作業員や工事用機械・材料等の運搬及び船舶の接岸や係留などのために設けられ、工事用作業足場として利用されるものをいう。

## 2) 数量算出方法

数量の算出は、「第1章 適用範囲及び共通事項」によるものとする。

## 16-12 鋼矢板・H形鋼工

鋼矢板、H形鋼を打設または圧入、引抜する場合に適用する。

### 1) 数量算出項目

鋼矢板、H形鋼の数量を区分ごとに算出する。

表 16-12 数量算出項目区分一覧表

項目	区分	施工箇所	規格	矢板長 (H形鋼長)	単位	数量	備考
延長					m		
枚数(本数)		○	○	○	枚 (本)		
質量					t		

(注) ( ) 書きは、H形鋼に適用する。

#### ①施工箇所区分

施工箇所(ブロック)ごとに区分して算出する。

#### ②規格および矢板長(H形鋼長)区分

矢板(H形鋼)の材質、型式、1枚当り長さ(1本当り長さ)ごとに区分して算出する。  
なお、親杭に使用するH形杭鋼は、杭用を標準とする。

### 2) 数量算出方法

数量の算出は「第1章 適用範囲及び共通事項」によるほか下記の方法によるものとする。

#### ①枚数

施工枚数は、鋼矢板の中心線の長さを1枚当りの幅で除した値とし、小数点以下の端数は切上げて整数にまとめるものとする。

なお、施工場所から矢板置場までの距離について、30m以内の場合と30mを超える場合ごとに区分する。

#### ②継手数

鋼矢板を施工する場合は、矢板(H形鋼)の規格ごとに、1枚(本)当り継手数(箇所)についても算出する。

#### ③質量

施工質量は、次式により算出するものとする。

施工質量 = 矢板長(H形鋼長) × 単位質量 × 施工枚数(本数)

◎ 鋼矢板の施工質量算出例

施工延長 L=30.8m、Ⅲ型 H=10m/枚の場合

施工質量=46.2 t

$$\left( \begin{array}{l} 30.8\text{m} \div 0.4\text{m/枚} = 77 \text{ 枚} \\ 10\text{m/枚} \times 0.06 \text{ t/m} \times 77 \text{ 枚} = 46.2 \text{ t} \end{array} \right)$$

- ④打込み長又は圧入長及び引抜長を、施工箇所（ブロック）ごとに算出する。  
 打込み長又は圧入長及び引抜長は1枚あたりとする。  
 なお、打込み長又は圧入長に対する最大N値又は各地層ごとの加重平均N値も算出する。

<参考>

型 式	単位質量 (kg/m)	幅 (mm)
SP-I A	35.5	400
SP-II	48.0	400
SP-III	60.0	〃
SP-IV	76.1	〃
SP-VL	105.0	500
SP-VIL	120.0	〃
SP-IIW	61.8	600
SP-IIIW	81.6	〃
SP-IVW	106.0	〃
SP-10H	86.4	900
SP-25H	113.0	〃
SP-45H	147.0	〃
SP-50H	167.0	〃
H-200	49.9	—
H-250	71.8	—
H-300	93.0	—
H-350	135.0	—
H-400	172.0	—

(注) H形鋼は、杭用（生材）である。

### 16-13 工事用道路補修

本歩掛は、一般工事で工事期間中に工事車両の通行で使用する全幅 2.5m以上 6m以下の既設道路（アスファルト、コンクリート舗装道を除く）及び仮設道路を砕石等により補修する作業に適用する。

#### 1) 数量算出項目

1 路線ごとに算出する。

表 16-13 数量算出項目区分一覧表

項目	区分	補足材の種別	補足材の設計数量	単位	数量	備考
道路補修工		○	○	m <sup>3</sup>		

#### ①補足材の種別

補足材の材料規格ごとに区分する。

#### ②補足材の設計数量

補足材料の設計数量は、次式により算定する。

$$\text{一路線当り補足材料の設計数量 (m}^3\text{)} = 2.4 \text{ (m}^3\text{/100m}^2\text{)} \times \text{施工面積 (m}^2\text{)} / 100$$

## 16-14 鉄筋挿入工（ロックボルト工） 鉄筋挿入工（ロックボルト工）に適用する。

### 1) 数量算出項目

鉄筋挿入の延長を区分ごとに算出する。

表16-15 数量算出項目区分一覧表

項目 \ 区分	現場条件	規格	垂直高	単位	数量	備考
鉄筋挿入	○	○	○	m		

### 2) 数量算出方法

数量の算出は、「第1章 適用範囲及び共通事項」によるほか下記の方法によるものとする。

#### ①鉄筋挿入の内訳は下表の項目で算出する。

項目 \ 区分	現場条件	規格	垂直高	単位	数量	備考
鉄筋挿入	○	○	○	m		
足場	○	×	×	空m <sup>3</sup>		(注)
上下移動	○	×	×	回		(注)

(注) 足場、上下移動については、必要に応じて計上する。

#### ②鉄筋挿入は現場条件、規格、垂直高毎に以下の区分で算出する。

現場条件	(I) 削孔に要する重機が搬入可能な場合：削孔長1m以上5m以下、削孔径42mm以上65mm以下、法面垂直高さ30m以下
	(II) 削孔が仮設足場（単管足場）または土足場となる場合：削孔長1m以上5m以下、削孔径42mm以上65mm以下、法面垂直高さ40m以下（ただし、機械設置基面から削孔位置までの高さが1m以下）
	(III) 削孔がロープ足場（命綱）となる場合：削孔長1m以上2m以下、削孔径42mm以上50mm以下、法面垂直高さ40m以下

#### ③グラウト注入の規格はその配合を1m<sup>3</sup>当りで算出し、アンカー1本当りのグラウト注入量も算出する。

アンカー1本当りに必要なグラウト注入量は、次式を標準とする。

$$V = \frac{D^2 \times \pi}{4 \times 10^6} \times L \times (1 + K)$$

V：グラウト注入量（m<sup>3</sup>）

D：削孔径（mm）

L：削孔長（m）

K：補正係数（=0.4）

④垂直高

項目	法面垂直高による区分	
現場条件Ⅰ	①30m以下	②30mを超える
現場条件Ⅱ	①40m以下	②40mを超える
現場条件Ⅲ	①40m以下	②40mを超える

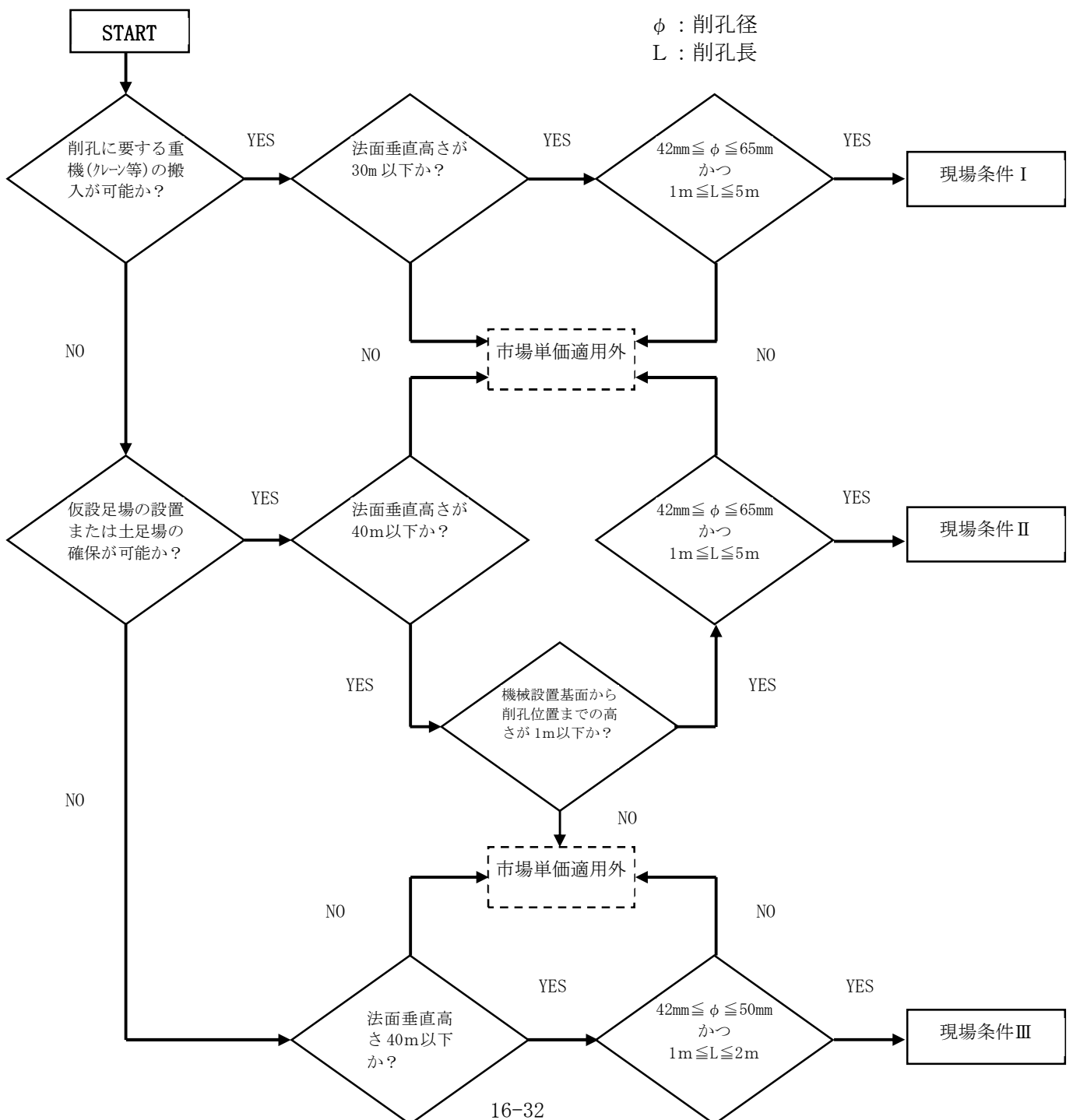
(注) 法面垂直高さとは、法面下部からの高さである。

⑤仮設足場は現場条件(Ⅱ)の場合で、必要な場所に計上する。

又、作業面の足場幅は2.0mを標準とする。

⑥削孔機械の上下移動は現場条件(Ⅱ)の場合で、必要な場所に計上する。

(参 考) 適用のフロー図



## 16-15 仮設材質料（損料）

賃料（損料）を積み上げにより積算する場合の数量算定に適用する。

### 1) 数量算出項目

区分条件ごとに算出する。

表 16-16 数量算出項目区分一覧表

項目	区分	施工箇所	規格	作業区分 (注)1	供用 日数	使用 回数	単位	数量	備考
鋼矢板		○	○	○	○	○	t		賃料
H形鋼		○	○	○	○	○	t		〃
覆工板		○	○	○	○	○	m <sup>2</sup>		〃
敷鉄板		○	○	○	○	○	m <sup>2</sup>		〃
たて込み簡易土留		○	○	○	○	○	m <sup>2</sup>		〃
鋼製型枠		○	○	○ <sup>(注)2</sup>	○	○	各単位		賃料・損料
鋼製足場材		○	○	○ <sup>(注)2</sup>	○	○	各単位		〃
異形ブロック型枠		○	○	×	○	○	m <sup>2</sup>		〃

(注) 1. 上表の作業区分は賃料の場合の1現場当り修理費及び損耗費の作業区分である。

2. 市場に賃料実態がある場合には賃料計上を基本とする。賃料計上の場合のみ区分する。

#### ①施工箇所区分

施工箇所（ブロック）ごとに算出する。

#### ②規格区分

仮設材の材質、型式、寸法等ごとに算出する。

#### ③作業区分（賃料の場合）

##### 【鋼矢板・H形鋼】

作業区分ごと（補助工法の有無）に算出する。

(注) 補助工法とは、ウォータージェットまたはアースオーガ併用工法、硬質地盤専用工法、プレボーリング工法等をいう。

##### 【覆工板・敷鉄板】

作業区分ごと（あり）に算出する。

1 現場当り修理費等、計上の有無…………… あり（標準）

(注) 特別な理由がある場合を除き「あり」を選択する。

##### 【たて込み簡易土留】

作業区分ごと（掘削幅3m未満・掘削幅3m以上）に算出する。

1 現場当り修理費等・掘削幅条件…………… 3m未満

〃 …………… 3m以上

##### 【鋼製型枠・鋼製足場材】

作業区分ごと（あり）に算出する。

1 現場当り修理費等、計上の有無…………… あり（標準）

(注) 特別な理由がある場合を除き「あり」を選択する。

#### ④供用日数

供用日数ごとに区分する。

⑤使用回数

使用回数ごとに区分する。

2) 数量算出方法

数量の算出は「第1章 適用範囲及び共通事項」によるほか下記の方法によるものとする。

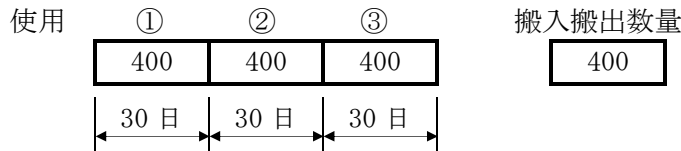
①仮設材（鋼矢板、H形鋼等）の数量計上例

大型仮設材については、現場条件、工程等から経済的な施工計画を十分検討し、仮設材の数量算定を行うものとする。

流用を行う場合の数量算定例を次に示す。

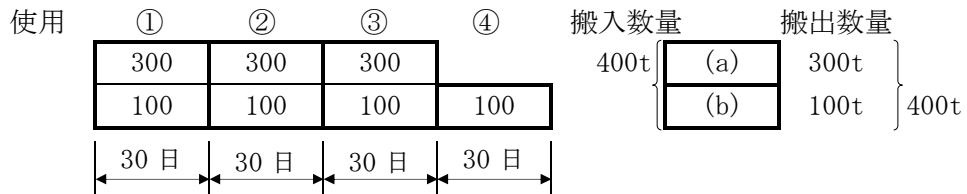
例① 1,200 t の施工に当り、400 t を3回施工する場合

- ・ 計上数量 1,200 t
- ・ 供用日数 90 日
- ・ 使用回数 3 回 (= 転用回数 2 回)



例② 1,300 t の施工に当り、最後の転用に端数がでる場合

- ・ 計上数量 (a)900 t、(b)400 t
- ・ 供用日数 (a) 90 日、(b)120 日
- ・ 使用回数 (a) 3 回 (= 転用回数 2 回)  
(b) 4 回 (= 転用回数 3 回)



## 16-16 現場内除雪工

工事現場内の除雪に適用する。なお、対象除雪深は10cm以上とする。

### 1) 数量算出項目

除雪量を区分ごとに算出する。

表16-17 数量算出項目区分一覧表

項目	区分	除雪工法区分	単位	数量	備考
除雪量		○	m <sup>3</sup>		

#### ①除雪工法区分

除雪工法は、除雪箇所により区分する。

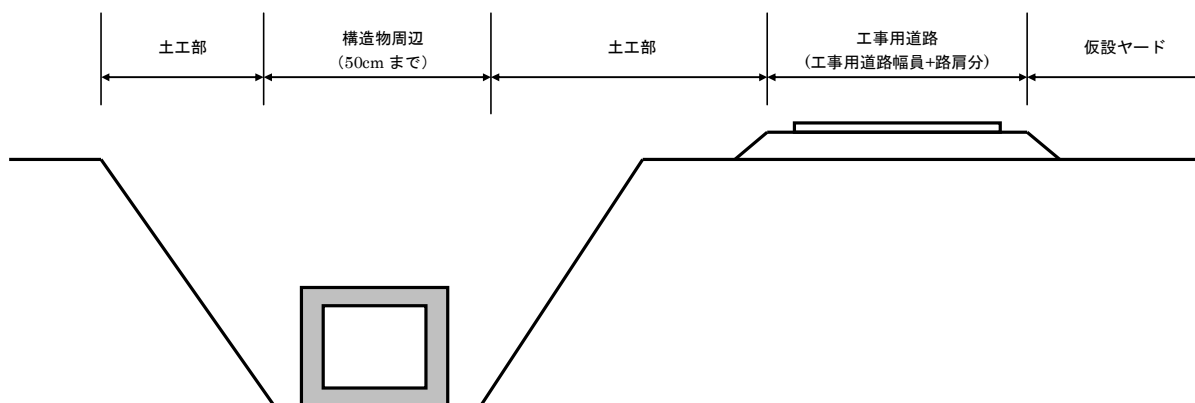
表16-18 除雪工法適用一覧表

除雪工法	適用範囲
構造物周辺除雪	機械除雪ができない構造物周辺の人力による除雪に適用する。
土工部除雪	工事用運搬路等を除く工事現場内の土工部における除雪に適用する。
仮設ヤード除雪	工事用運搬路等を除く工事現場内の仮設ヤードにおける除雪に適用する。
工事用道路除雪	工事用の運搬路等における除雪に適用する。

#### ②除雪作業対象範囲

除雪作業対象範囲は、下図のとおりとする。

除雪作業対象範囲 概念図



- (注) 1. 構造物周辺除雪範囲は、構造物及び資機材の周辺50cmまでとする。  
2. 工事用道路除雪範囲は、「工事用道路幅員+路肩分」とする。

### 2) 数量算出方法

①数量の計上は、下式により算出する。

$$\text{除雪量 (m}^3\text{)} = \text{除雪対象面積 (m}^2\text{)} \times \text{除雪深 (m)}$$

なお、除雪量は、1回毎の除雪量の累計とする。

また、数量変更が生じた場合は、実績数量により変更するものとする。

なお除雪深は以下より算出するものとする。

- a. 過年度工事の実績
- b. 近隣の参考となるデータ



## 第 17 章 共通仮設工

17-1	継目試験	.....	17-1
17-2	溶接試験	.....	17-2



## 第17章 共通仮設工

### 17-1 継目試験

パイプ布設後に行う、テストバンドによる継目試験を行う場合に適用する。

#### 1) 数量算出項目

継目試験の箇所数を区分ごとに算出する。

表17-1 数量算出項目区分一覧表

項目 \ 区分	管種	口径	単位	数量	備考
継目試験	○	○	箇所		

#### ①管種区分

管種ごとに区分する。

#### ②口径区分

口径ごとに区分する。

#### 2) 数量算出方法

数量の計上は、呼び径900mm以上のソケットタイプ継手のうち、次の場合を除く全ての箇所の合計とする。

- ①勾配5%以上の箇所（別途、移動及び滑落防止対策を行う場合を除く）
- ②内径が異なる2つの管の間にある継手（塗装管とモルタルライニング管など）
- ③鋼製継輪、可とう管
- ④バタフライ弁及び異形管等によりテストバンドの搬入が出来ない範囲

## 17-2 溶接試験

鋼管類現場溶接（突合せ溶接部）のX線撮影検査を行う場合に適用する。

### 1) 数量算出項目

溶接試験の枚数を区分ごとに算出する。

表17-2 数量算出項目区分一覧表

項目	区分	単位	数量	備考
溶接試験		枚		

### 2) 数量算出方法

①数量の計上は、鋼管類（管水路・水路橋）は全溶接線長の5%を撮影対象とし撮影枚数を算定する。  
ただし、重要度の高い構造物（水圧鉄管の分岐管、ダム用ゲート等）は20%を標準とする。

②撮影枚数の算出方法は次による。

$$N = a \times b / c$$

N : 枚数……切上げ整数とする (枚)      a : 全溶接線長 (m)

b : 撮影率 (5%又は20%)      c : フィルム一枚当りの長さ (0.3m)

## 第18章 その他

18-1	殻運搬	18-1
18-2	舗装版切断工	18-2
18-3	舗装版破碎工	18-4



# 第18章 その他

## 18-1 殻運搬

### (1) 殻運搬

構造物撤去工、舗装版破碎及びモルタルの吹付法面のとりこわし作業における殻運搬に適用する。

ただし、路面切削作業で発生したアスファルト殻の場合、自動車専用道路を利用する場合、運搬距離が60kmを超える場合には適用しない。

#### 1) 数量算出項目

運搬体積を区分ごとに算出する。

表18-1 数量算出項目区分一覧表

区分 項目	殻発生 作業	積込工法 区分	DID区間 の有無	運搬距離	単位	数量	備考
殻運搬	○	○	○	○	m <sup>3</sup>		

注) 1. 設計数量は、構造物をとりこわす前の体積とする。

2. 運搬距離は片道であり、往路と復路が異なる場合は、平均値とする。

#### 2) 殻発生作業と積込工法区分

①コンクリート（無筋・鉄筋） ———— 機械積込  
構造物とりこわし

②舗装版破碎 ————

- 機械積込（騒音対策不要、舗装版厚 15cm 超）
- 機械積込（騒音対策必要）
- 機械積込（騒音対策不要、舗装版厚 15cm 以下）
- 機械積込（小規模土工）

③吹付法面取壊し（モルタル） ———— 機械積込

## 18-2 舗装版切断工

### (1) 舗装版切断工

コンクリート舗装版、アスファルト舗装版及びこれらの重複舗装版におけるコンクリート+アスファルト（カバー）舗装版の切断工に適用する。

なお、切断作業において複数回切断（ステップカット）の有無にかかわらず適用できる。

#### 【適用できる範囲】

- ・アスファルト舗装版厚が40cm以下の場合
- ・コンクリート舗装版厚が30cm以下の場合
- ・重複舗装版（コンクリート+アスファルト（カバー））厚が40cm以下の場合

#### 【適用できない範囲】

- ・コンクリート+アスファルト（カバー）舗装版の場合、舗装版厚のうちアスファルト舗装版が占める割合が50%を超える場合

#### 1) 数量算出項目

舗装版切断の延長を区分ごとに算出する。

表 18-2 数量算出項目区分一覧表

区分 項目	舗装版 種別	舗装版切断厚さ (cm)		数量 (m)	備考
		全体厚	全体厚の内コンクリート 舗装版厚 注)2		
舗装版 切 断	○	t=○cm以下	tc=○cm以下	t= (tc= )	L=
				}	}
				t= (tc= )	L=
				計	L=
		t=○cm以下	tc=○cm を超え tc=○cm 以下	t= (tc= )	L=
				}	}
				t= (tc= )	L=
				計	L=
合 計				Σ L =	m

注) 1. 区分ごとに上表を集計する。

2. コンクリート+アスファルト（カバー）舗装版の場合、必要となる。

#### 2) 舗装版種別区分

- ① アスファルト舗装版
- ② コンクリート舗装版
- ③ コンクリート+アスファルト（カバー）舗装版

#### 3) 舗装版種別区分及び厚さ区分

- ① アスファルト舗装版のみ切断
  - 1) 15cm以下

- 2) 15cmを超え30cm以下
- 3) 30cmを超え40cm以下
- ② コンクリート舗装版のみ切断
  - 1) 15cm以下
  - 2) 15cmを超え30cm以下
- ③ コンクリート+アスファルト(カバー)舗装版の切断
  - 全体厚
    - 1) 15cm以下
    - 2) 15cmを超え30cm以下
    - 3) 30cmを超え40cm以下
  - 全体厚の内コンクリート舗装厚
    - 1) 15cm以下
    - 2) 15cmを超え30cm以下

#### 4) 数量算出項目

数量の算出は、「第1章 適用範囲及び共通事項」による。

## 18-3 舗装版破碎工

### (1) 舗装版破碎工

機械によるコンクリート舗装版、アスファルト舗装版、コンクリート+アスファルト（カバー）舗装版、または人力によるアスファルト舗装版の破碎作業及びバックホウにより直接掘削・積込の作業に適用する。

ただし、急速施工（舗装版とりこわしから舗装までを1日で完了する施工）、機械による橋梁舗装版撤去の場合、人力によるコンクリート舗装版、コンクリート+アスファルト（カバー）舗装版の破碎作業及び掘削・積込の場合、コンクリート+アスファルト（カバー）舗装版において全体厚が45cmを超える場合又は舗装版厚のうちアスファルト層が占める割合が50%を超える場合を除く。

#### 1) 数量算出項目

区分は、舗装版種類、舗装版破碎厚さとする。

表18-3 数量算出項目区分一覧表

項目	区分 舗装版種別	舗装版破碎厚さ		単位	数量	備考
		アスファルト舗装	コンクリート舗装			
舗装版破碎面積	○	○	○	m <sup>2</sup>		注) 3
舗装版破碎量				(t)	( )	m <sup>3</sup>

注) 1. 舗装版破碎量は、舗装版破碎前の体積として算出する。

2. アスファルト殻、コンクリート殻の運搬が必要な場合は、運搬距離（km）を算出する。殻運搬は別途算出する。

3. コンクリート+アスファルト（カバー）舗装版の場合は、備考欄に全体厚を明記する。

#### 2) 舗装版種別区分

- ① アスファルト舗装版
- ② コンクリート舗装版
- ③ コンクリート+アスファルト（カバー）舗装版

#### 3) 舗装版破碎厚さ区分

アスファルト舗装版（障害物無し 騒音振動対策不要）

- ① 15cm以下
- ② 15cmを超え40cm以下

アスファルト舗装版（障害物無し 騒音振動対策必要）

- ① 15cm以下
- ② 15cmを超え35cm以下

アスファルト舗装版（障害物有り）

- ① 4cm以下
- ② 4cmを超え10cm以下
- ③ 10cmを超え15cm以下
- ④ 15cmを超え30cm以下

コンクリート舗装版（障害物無し 騒音振動対策不要）

- ① 15cm以下
- ② 15cmを超え35cm以下

コンクリート舗装版（障害物無し 騒音振動対策必要）

- ① 15cm以下
- ② 15cmを超え35cm以下

コンクリート+アスファルト（カバー）舗装版  
全体厚

- ① 15cm以上35cm以下

アスファルト（カバー）舗装

- ① 15cm以下
- ② 15cmを超え22.5cm以下

#### 4) 数量算出項目

数量の算出は、「第1章 適用範囲及び共通事項」による。



**参考資料－1 数量計算の基本となる面積及び体積の算出式**

「凡例」 A：面積（立体の場合は表面積）、V：体積

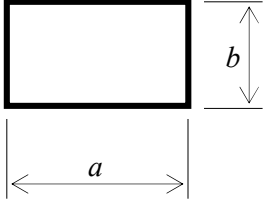
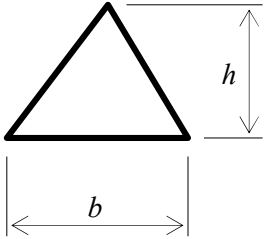
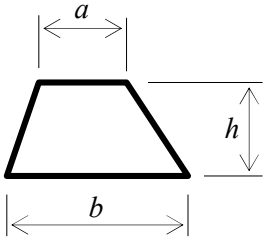
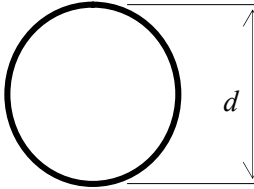
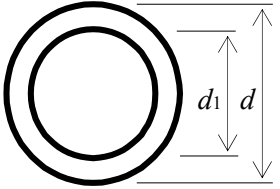
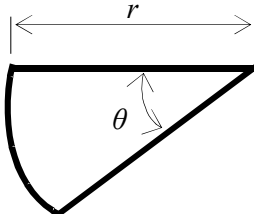
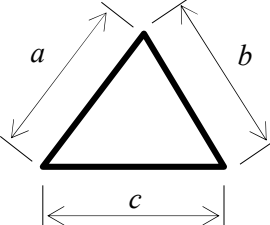
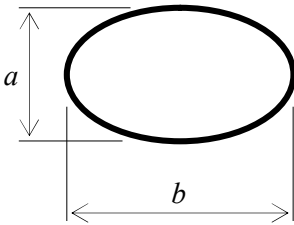
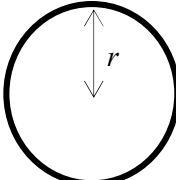
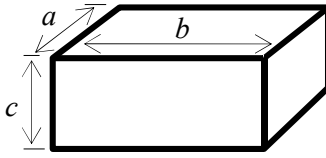
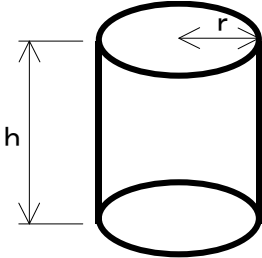
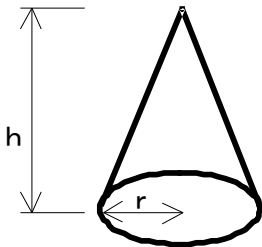
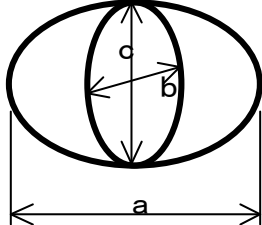
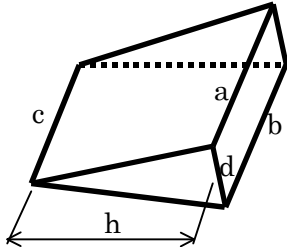
図 形	計 算 式	備 考
① 矩 形 	$A = a \times b$	
② 三 角 形 	$A = \frac{b \times h}{2}$	
③ 台 形 	$A = \frac{(a + b) \times h}{2}$	
④ 円 	$A = \frac{d \times d \times \pi}{4}$	
⑤ 中 空 円 	$A = \frac{(d \times d - d_1 \times d_1) \times \pi}{4}$	

図 形	計 算 式	備 考
⑥ 扇 形 	$A = r \times r \times \pi \times \left( \frac{\theta}{360} \right)$	
⑦ 三角形 (ヘロンの公式) 	$A = \sqrt{t(t-a)(t-b)(t-c)}$ <p>ただし、 <math>t = \frac{a+b+c}{2}</math></p>	
⑧ 楕 円 	$A = \frac{a \times b \times \pi}{4}$	
⑨ 球 	$A = 4 \times \pi \times r \times r$ $V = \frac{4 \times \pi \times r \times r \times r}{3}$	
⑩ 直六面体 	$A = 2(a \times b + b \times c + c \times a)$ $V = a \times b \times c$	

図形	計算式	備考
⑪ 円柱 	$A = 2 \times \pi \times r \times (r + h)$ $V = \pi \times r \times r \times h$	
⑫ 円錐 	$A = \pi \times r \times ((r \times r + h \times h) + r)$ $V = \frac{\pi \times r \times r \times h}{3}$	
⑬ 長円体 	$V = \frac{4 \times \pi \times a \times b \times c}{3}$	
⑭ くさび体 	$V = \frac{1}{6} (a + b + c) \times d \times h$	

## 参考資料－2 土量変化率の取り扱い

### 1. 土工流用の基本的な考え方

土工に係わる施工パッケージ等の基本的な考え方は、以下のとおりである。

- ① 土工に係わる作業能力等は、”地山の土量（掘削すべき土量）”を基本
- ② 仮置き場のスペースを計画する場合は、”ほぐした土量”を基本
- ③ 盛土及び埋戻は、”締固め後の土量（出来上がりの土量）”を基本

### 2. 土工流用の計算例

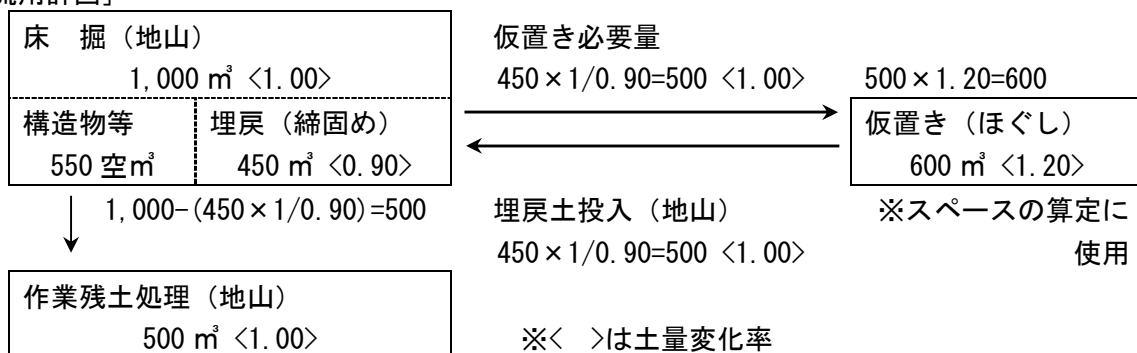
#### ケース1：埋戻用土に掘削土を流用する場合で標準の土量変化率による場合

##### [条件]

対象数量：床掘＝砂質土 1,000 m<sup>3</sup>、埋戻＝450 m<sup>3</sup>

土量変化率：地山の状態＝1.00、ほぐした状態＝1.20、締固め後の状態＝0.90

##### [流用計画]



##### [計上数量]

床掘土量＝1,000 m<sup>3</sup>、埋戻土量（投入）＝500 m<sup>3</sup>、埋戻土量（敷均・締固）＝450 m<sup>3</sup>

作業残土処理土量＝ 500 m<sup>3</sup>

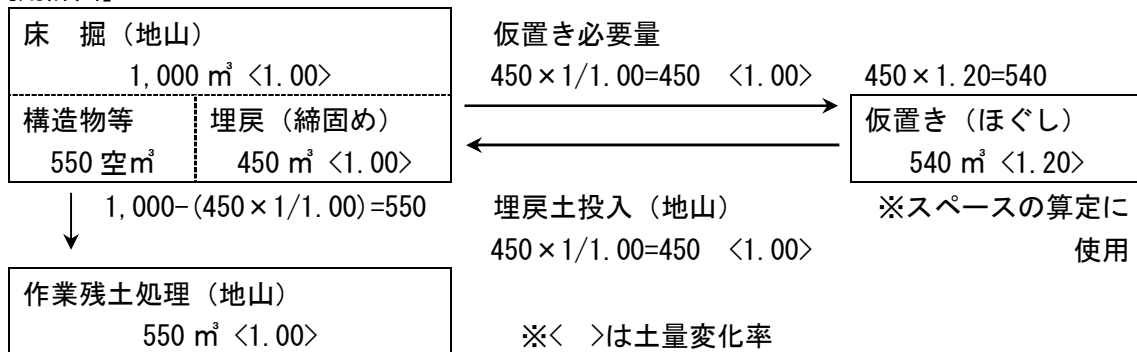
#### ケース2：埋戻用土に掘削土を流用する場合で現場実態の土量変化率による場合

##### [条件]

対象数量：床掘＝砂質土 1,000 m<sup>3</sup>、埋戻＝450 m<sup>3</sup>

土量変化率：地山の状態＝1.00、ほぐした状態＝1.20、締固め後の状態＝1.00

##### [流用計画]



##### [計上数量]

床掘土量＝1,000 m<sup>3</sup>、埋戻土量（投入）＝450 m<sup>3</sup>、埋戻土量（敷均・締固）＝450 m<sup>3</sup>、

作業残土処理＝550 m<sup>3</sup>

ケース3：埋戻の一部を購入土対応する場合で標準の土量変化率による場合

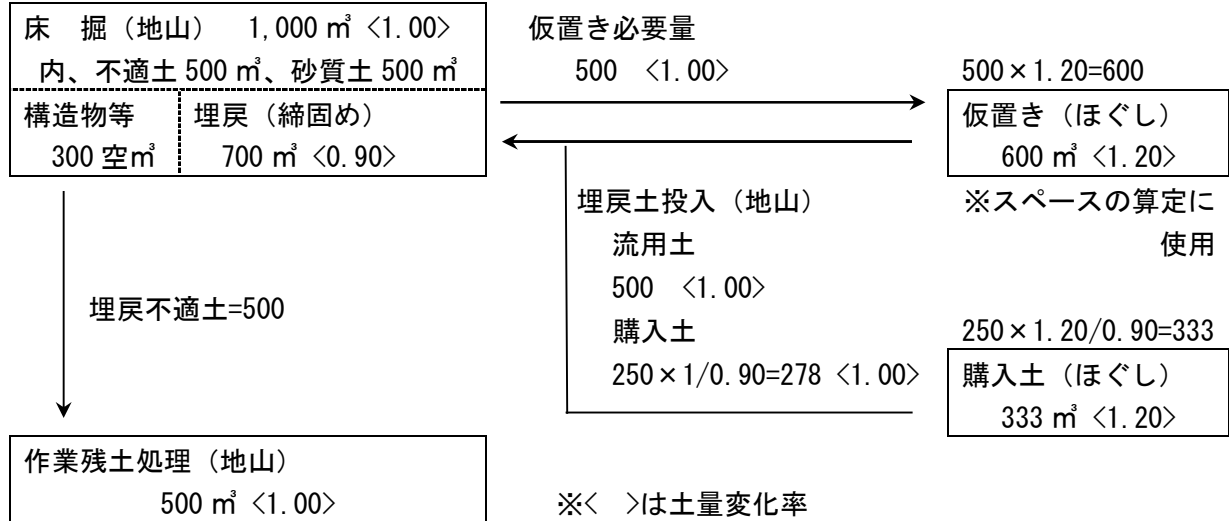
[条件]

対象土量：床掘=1,000 m<sup>3</sup> (砂質土 500 m<sup>3</sup>、埋戻不適土 500 m<sup>3</sup>)、埋戻=700 m<sup>3</sup>

土量変化率：地山の状態=1.00、ほぐした状態=1.20、締固め後の状態=0.90

購入土：砂質土

[流用計画]



※< >は土量変化率

購入土量 (ほぐした土量) 333 m<sup>3</sup>

- ・埋戻土量=700 m<sup>3</sup>
- ・流用可能土量=500×0.9=450 m<sup>3</sup> <0.90>
- ・不足土量=700-450=250 m<sup>3</sup> <0.90>
- ・購入土量=250×1.2/0.9=333 m<sup>3</sup>

[計上数量]

床掘土量 = 1,000 m<sup>3</sup>

埋戻土量 (投入) = 778 m<sup>3</sup> (現場流用土 500 m<sup>3</sup>・購入土 278 m<sup>3</sup>)

埋戻土量 (敷均・締固) = 700 m<sup>3</sup> (現場流用土 450 m<sup>3</sup>・購入土 250 m<sup>3</sup>)

購入土量 = 333 m<sup>3</sup> (ほぐした土量)

作業残土処理土量 = 500 m<sup>3</sup>

各ケースの注意事項

- (注) 1. 購入土の資材単価は、ほぐした状態で設定しているため、積算における計上数量は十分注意すること。
2. 歩掛に示された能力式での土量変化率は、地山状態 <1.00>とし、土工量操作は、積算計上数量において考慮することを原則とする。
3. 各ケースでの (地山) は『地山の状態』、(ほぐし) は『ほぐした状態』、(締固め) は『締め固め後の状態』を示している。

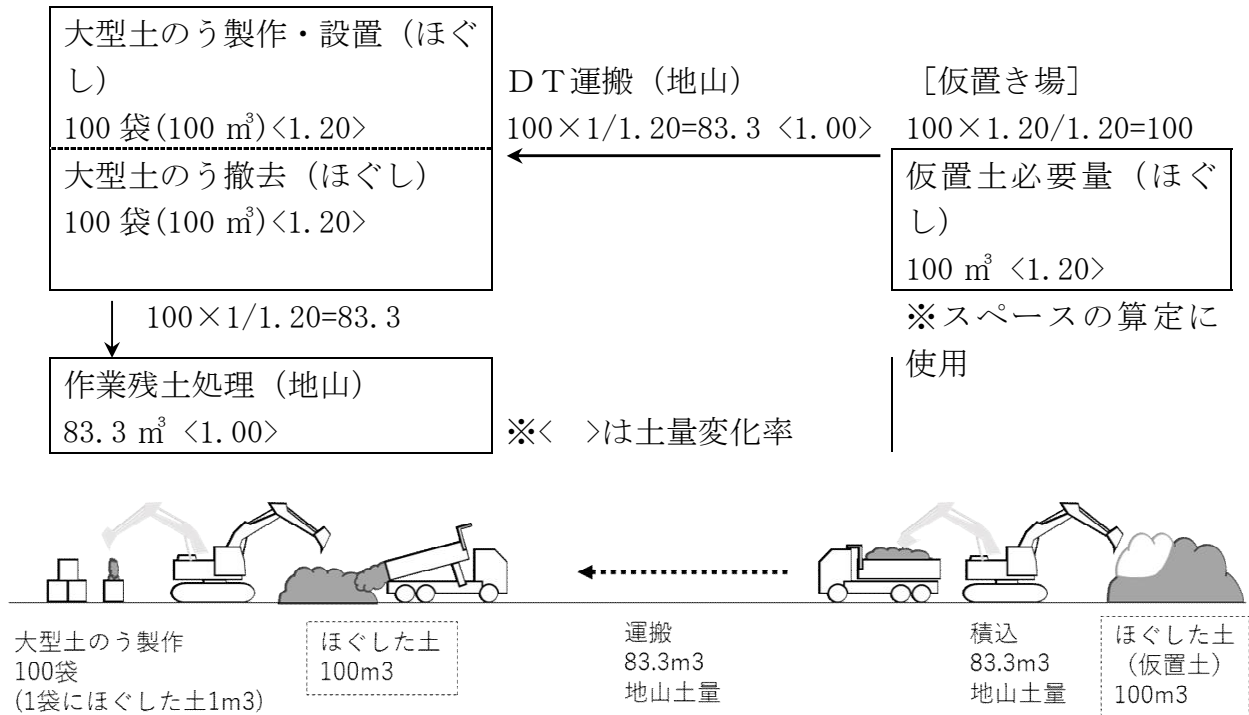
ケース4:大型土のうの詰土に掘削土を流用する場合で標準の土量変化率による場合

[条件]

対象数量:大型土のう 製作・設置=100袋(1m<sup>3</sup>/袋)、撤去=100袋(1m<sup>3</sup>/袋)

土量変化率:地山の状態=1.00、ほぐした状態=1.20、締固め後の状態=0.90

[流用計画]



[計上数量]

BH積込 = 83.3 m<sup>3</sup>、DT運搬 = 83.3 m<sup>3</sup>

大型土のう製作・設置 = 100袋、大型土のう撤去 = 100袋

作業残土処理土量 = 83.3 m<sup>3</sup>

[参考図]

[その他]

詰土に購入土を使用する場合は、仮置土を購入土に読み替える

各ケースの注意事項

- (注) 1. 購入土の資材単価は、ほぐした状態で設定しているため、積算における計上数量は十分注意すること。
2. 歩掛に示された能力式での土量変化率は、地山状態 <1.00>とし、土工量操作は、積算計上数量において考慮することを原則とする。
3. 各ケースでの(地山)は『地山の状態』、(ほぐし)は『ほぐした状態』、(締固め)は『締固め後の状態』を示している。