

第2章 土 工

2-1	基本事項	
(1)	土及び岩の分類	2-1
(2)	法面勾配	2-4
(3)	床掘幅 (B) 及び床掘余裕幅 (b)	
1)	最小床掘幅	2-6
2)	管水路の床掘幅 (B) 及び床掘余裕幅 (b)	
①	素掘施工の場合 (砂基礎・碎石基礎)	2-6
②	素掘施工の場合 (コンクリート基礎)	2-8
③	土留施工の場合 (砂基礎・碎石基礎)	2-8
④	土留施工の場合 (コンクリート基礎)	2-10
3)	現場打ち構造物等の床掘余裕幅 (b)	
①	素掘施工の場合	2-11
②	土留施工の場合	2-12
4)	土留方式別のB値及びb値の取扱い	2-13
(4)	土量変化率	2-15
2-2	数量算出	
(1)	掘削・床掘	2-16
(2)	盛土・埋戻	2-22
(3)	残土処理	2-27
(4)	整形工	2-28

第2章 土 工

2-1 基本事項

(1) 土及び岩の分類

土質区分は、施工パッケージ型積算基準の1. 土工 ①土量変化率 2. 土量変化率及び4. 土質区分の対応による。

なお、施工パッケージ型積算基準と共通仕様書及び日本統一土質分類法との相関を表2-1及び表2-2に示す。

表2-1 土質分類表 (土 砂)

土 砂	施工パッケージ 共通仕様書・日本統一土質分類法			
土 質 名	区 分 1		区 分 2	
	土 質 名	粒度組成	土 質 名	粒度組成
砂	砂 {S}	砂分 \geq 礫分 細粒分 $<$ 15% 礫分 $<$ 15%	砂 (S)	細粒分 $<$ 5% 礫分 $<$ 5%
			礫まじり砂 (S-G)	細粒分 $<$ 5% 5% \leq 礫分 $<$ 15%
			細粒分まじり砂 (S-F)	5% \leq 細粒分 $<$ 15% 礫分 $<$ 5%
			細粒分礫まじり砂 (S-FG)	5% \leq 細粒分 $<$ 15% 5% \leq 礫分 $<$ 15%
砂質土	礫質砂 {SG}	砂分 \geq 礫分 細粒分 $<$ 15% 15% \leq 礫分	礫質砂 (SG)	細粒分 $<$ 5% 15% \leq 礫分
			細粒分まじり礫質砂 (SG-F)	5% \leq 細粒分 $<$ 15% 15% \leq 礫分
	細粒分まじり砂 {SF}	砂分 \geq 礫分 15% \leq 細粒分	細粒分質砂 (SF)	15% \leq 細粒分 礫分 $<$ 5%
			礫まじり細粒分質砂 (SF-G)	15% \leq 細粒分 5% \leq 礫分 $<$ 15%
			細粒分質礫質砂 (SFG)	15% \leq 細粒分 15% \leq 礫分
	粘性土	シルト {M}	細粒分 \geq 50%	シルト (低液性限界) (ML)
シルト (高液性限界) (MH)				WL \geq 50%
粘土 {C}		細粒分 \geq 50%	粘土 (低液性限界) (CL)	WL $<$ 50%
			粘土 (高液性限界) (CH)	WL \geq 50%
有機質土 {O}		細粒分 \geq 50%	有機質粘土 (低液性限界) (OL)	WL $<$ 50%
			有機質粘土 (高液性限界) (OH)	WL \geq 50%
	有機質火山灰土 (OV)		有機質で火山灰質である	

土 砂		共通仕様書・日本統一土質分類法		
土 質 名	区 分 1		区 分 2	
	土 質 名	粒度組成	土 質 名	粒度組成
粘性土	火山灰質粘性土 {V}	細粒分 \geq 50%	火山灰質粘性土（低液性限界）（VL）	WL<50%
			火山灰質粘性土（I型）（VH1）	50% \leq WL<80%
			火山灰質粘性土（II型）（VH2）	WL \geq 80%
	高有機質土 {Pt}	有機質を多く 含むもの	泥炭（Pt）	未分解で繊維質
			黒泥（Mk）	分解が進み黒色
礫質土	礫 {G}	礫分>砂分 細粒分<15% 砂分<15%	礫（G）	細粒分<5% 砂分<5%
			砂まじり礫（G-S）	細粒分<5% 5% \leq 砂分<15%
			細粒分まじり礫（G-F）	5% \leq 細粒分<15% 砂分<5%
			細粒分砂まじり礫（G-FS）	5% \leq 細粒分<15% 5% \leq 砂分<15%
	砂礫 {GS}	礫分>砂分 細粒分<15% 15% \leq 砂分	砂質礫（GS）	細粒分<5% 15% \leq 砂分
			細粒分まじり砂質礫（GS-F）	5% \leq 細粒分<15% 15% \leq 砂分
	細粒分まじり礫 {GF}	礫分>砂分 15% \leq 細粒分	細粒分質礫（GF）	15% \leq 細粒分 砂分<5%
			砂まじり細粒分質礫（GF-S）	15% \leq 細粒分 5% \leq 砂分<15%
			細粒分質砂質礫（GFS）	15% \leq 細粒分 15% \leq 細粒分

- (注) 1. 上表「区分1」は、共通仕様書3-3-1の「名称 [C] 欄」並びに、日本統一土質分類法 (JGS 0051) での「中分類」を示している。
2. 上表「区分2」は、共通仕様書3-3-1の「摘要欄」並びに、日本統一土質分類法 (JGS 0051) での「小分類」を示している。

表2-2 土質分類表（岩及びその他）

岩及びその他		共通仕様書等	
土質名		説明	摘要
転石混り土		岩塊・玉石（7.5 cm以上）の混入率が30%を超え、50%未満のもの。	玉石混じり土
岩塊・玉石		岩塊・玉石は粒径7.5 cm以上とし、丸みのあるものを玉石とする。 岩塊・玉石（7.5 cm以上）の混入率が50%を超えるもの。	玉石混じり土 岩塊破碎された岩
岩	軟岩Ⅰ	第三紀の岩石で固結の程度が弱いもの。 風化がはなはだしくもろいもの。 指先で離せる程度のもので、クラック間の間隔は1～5 cm程度のもの。 第三紀の岩石で固結の程度が良好なもの。 風化が相当進み、多少変色を伴い軽い打撃により容易に割れるもの、離れやすいもので、亀裂間隔は5～10 cm程度のもの。	
	軟岩Ⅱ	凝灰質で強く固結しているもの。 風化が目に沿って相当進んでいるもの。 亀裂間隔が10～30 cm程度で軽い打撃により離せる程度のもの。 異質の硬い互層をなすもので層面が楽に離し得るもの。	
	中硬岩	石灰岩、多孔質安山岩のように、特にち密でなくても相当の硬さを有するもの。 風化の程度があまり進んでいないもの。 硬い岩石で間隔が30～50 cm程度の亀裂を有するもの。	
	硬岩Ⅰ	花崗岩、結晶片岩などで全く変化していないもの。 亀裂間隔が1m内外で相当密着しているもの。 硬い良好な石材が取り得るようなもの。	

(2) 法面勾配

1) 切土法面 (掘削)

掘削する場合の法面勾配は設計図書によるが、参考として土質別の法勾配を表 2-3 に示す。

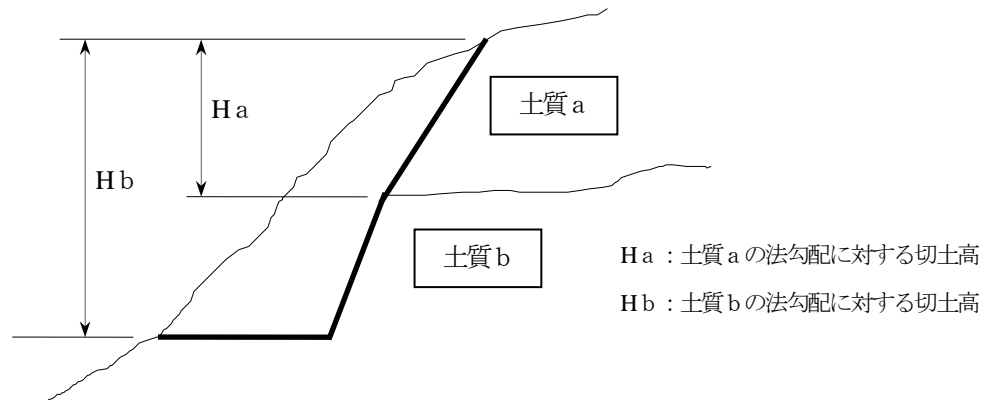
表 2-3 土質別切土法面 (掘削) 勾配

地山の土質		切土高	勾配
硬岩			1:0.3 ~ 1:0.8
軟岩			1:0.5 ~ 1:1.2
砂	密実でない粒度分布の悪いもの		1:1.5 ~
砂質土	密実なもの	5m以下	1:0.8 ~ 1:1.0
		5~10m	1:1.0 ~ 1:1.2
	密実でないもの	5m以下	1:1.0 ~ 1:1.2
		5~10m	1:1.2 ~ 1:1.5
砂利 岩塊まじり砂質土	密実なもの、または粒度分布のよいもの	10m以下	1:0.8 ~ 1:1.0
		10~15m	1:1.0 ~ 1:1.2
	密実でないもの、または粒度分布の悪いもの	10m以下	1:1.0 ~ 1:1.2
		10~15m	1:1.2 ~ 1:1.5
粘性土		10m以下	1:0.8 ~ 1:1.2
岩塊混じり 玉石混じりの粘性土		5m以下	1:1.0 ~ 1:1.2
		5~10m	1:1.2 ~ 1:1.5

【出典：「道路土工 (切土工・斜面安定工指針)」P136】

- (注) 1. 上表の標準勾配は地盤条件、切土条件等により適用できない場合があるので「道路土工 (切土工・斜面安定工指針)」本文を参照すること。
2. 土質構成などにより単一勾配としないときの切土高及び勾配の考え方は図 2-1 を参考とする。
3. 勾配に小段は含めない。
4. 勾配に対する切土高は当該切土法面から上部の全切土高とする。
5. シルトは粘性土として取扱う。
6. 表記載以外の土質は別途考慮する。

図 2-1 土質構成により単一勾配としない場合の法勾配



2) 切土法面 (床掘)

床掘の場合の法面勾配は、表 2-4 を標準とする。

表 2-4 土質別切土法面 (床掘) 勾配

地 質 \ 法 高	2m未満	2m以上5m未満	5m以上
岩又は堅い粘土	0~0.1	0~0.3	0.3~
粘 性 土	0~0.3	0.2~0.5	0.6~
シ ル ト	0.2~0.4	0.3~0.6	1.0~
砂 質 土	0.4~0.6	0.5~1.2	1.2~
砂	1.5	1.5~	—
礫及び礫質土	0.3~0.8	0.6~1.5	—
ゆるんだ地山	1.0	—	—

【出典：土地改良事業計画設計基準及び運用・解説 設計「パイプライン」P528】

- (注) 1. 過去の施工実績より、所定の勾配が把握されている場合は、その勾配を用いる。
 2. 法面の含水状態、湧水状態及び地表面の状態 (水田、沢等) により本表により難しい場合は、上表の値を適宜増減できる。ただし、労働安全衛生規則の下限を下回ってはならない。
 3. 切土法面に奥行きが 2m以上の水平な小段があるときは、当該段により法高さを算定できる。(労働安全衛生規則第 356 条の考え方による。)
 4. 地層が互層になっている場合の勾配の決定方法は、表 2-4 における主体的な地層で決定する。なお、これにより難しい場合は、次のとおりとする。
 a. 下層に緩勾配適用土層、上層に急勾配適用土層が位置する場合は、全体の切土勾配は下層の緩勾配で統一する。
 b. 下層に急勾配、上層に緩勾配土層が位置する場合は、各土層の勾配に基づき決定する。
 c. 上記のいずれの場合においても切土法高は各地層で考えるのではなく、全体で考えるものとする。

3) 盛土法面

盛土の法面勾配は設計図書によるが、参考として土質別の法勾配を表 2-5 に示す。

表 2-5 土質別盛土法面勾配

盛 土 材 料	盛土高	勾 配	摘 要
粒度の良い砂 (S) , 礫及び細粒分混じり礫 (G)	5m以下	1:1.5~1:1.8	() の統一分類は代表的なものを参考に示す。
	5~15m	1:1.8~1:2.0	
粒度の悪い砂 (SG)	10m以下	1:1.8~1:2.0	
岩塊(ずりを含む)	10m以下	1:1.5~1:1.8	
	10~20m	1:1.8~1:2.0	
砂質土 (SF) , 硬い粘質土, 硬い粘土 (洪積層の固い粘性土, 粘土, 関東ロームなど)	5m以下	1:1.5~1:1.8	
	5~10m	1:1.8~1:2.0	
火山灰質粘性土 (V)	5m以下	1:1.8~1:2.0	

【出典：「道路土工 (盛土工指針)」P106】

- (注) 1. 上表は、基礎地盤の支持力が十分にあり、基礎地盤からの地下水の流入、あるいは浸水のおそれがなく、水平薄層に敷均し転圧された盛土で、必要に応じて浸食の対策 (土羽土、植生工、簡易な法枠、ブロック張工等による保護工) を施した法面の安定確保に必要な最急勾配を示したものである。
 2. 盛土高とは、法肩と法尻の高低差をいう。
 3. すべり等の安定計算により所定の勾配を求めた場合は、その勾配による。

(3) 床掘幅 (B) 及び床掘余裕幅 (b)

1) 最小床掘幅

施工方法による最小床掘底幅は、表 2-6 を標準とする。

表 2-6 施工方法による最小床掘底幅

施工方法	最小床掘底幅 (mm)
機械施工	500 程度
人力施工	600

【出典：土地改良事業計画設計基準及び運用・解説 設計「パイプライン」P523】

2) 管水路の床掘幅 (B) 及び床掘余裕幅 (b)

① 素掘施工の場合 (砂基礎・碎石基礎)

素掘施工の場合の砂基礎または碎石基礎における各管種の床掘幅 (B) は、表 2-7～表 2-9 を標準とする。なお、設計幅が同表と異なる場合は、設計幅とする。

図 2-2 素掘施工の床掘幅 (砂・碎石基礎)

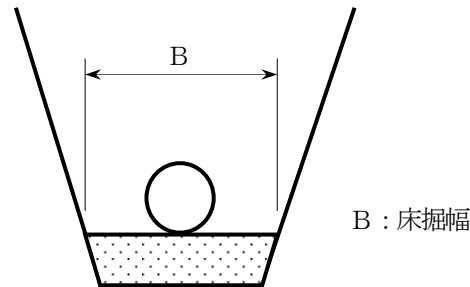


表 2-7 硬質ポリ塩化ビニル管のB値

管径(呼径)	施工方法	人力施工 (mm)	機械施工 (mm)
100mm 以下		600	500
150mm		600	500
200		600	500
250		600	600
300		800	800
350		850	850
400		900	900
450		950	950
500		1,000	1,000
600		1,100	1,100
700		1,200	1,200
800		1,300	1,300

【出典：土地改良事業計画設計基準及び運用・解説 設計「パイプライン」P523】

- (注) 1. 管径 200 mm 以下の布設作業は、原則として、溝外作業の場合であるが、溝内で作業する箇所 (空気弁、排泥弁、立上り管、分岐管等) の機械施工の B 値は人力施工に準じる。
2. 溝内排水用の側溝幅は B 値に含む。

表2-8 コンクリート管のB値

管径(呼径)	施工方法 人力・機械施工 (mm)	管径(呼径)	施工方法 人力・機械施工 (mm)
200mm	850	1,100mm	2,100
250	900	1,200	2,400
300	950	1,350	2,550
350	1,000	1,500	2,700
400	1,050	1,650	2,900
450	1,150	1,800	3,050
500	1,400	2,000	3,300
600	1,500	2,200	3,500
700	1,600	2,400	3,750
800	1,750	2,600	4,000
900	1,850	2,800	4,200
1,000	1,950	3,000	4,450

【出典：土地改良事業計画設計基準及び運用・解説 設計「パイプライン」P524】

- (注) 1. 溝内排水用の側溝幅はB値に含む。
 2. 管径 450 mm以下で、ブルドーザ等により地表面より転圧する場合は、表2-7の人力施工のB値に準ずる。

表2-9 鋼管・ダクタイル鋳鉄管・強化プラスチック複合管のB値

管径(呼径)	施工方法 人力施工 (mm)	機械施工 (mm)	管径(呼径)	施工方法 人力施工 (mm)	機械施工 (mm)
100mm 以下	600	500	1,000mm	1,800	1,800
150mm	600	500	1,100	1,900	1,900
200	600	600	1,200	2,200	2,200
250	850	850	1,350	2,350	2,350
300	900	900	1,500	2,500	2,500
350	950	950	1,650	2,650	2,650
400	1,000	1,000	1,800	2,800	2,800
450	1,050	1,050	2,000	3,000	3,000
500	1,300	1,300	2,200	3,200	3,200
600	1,400	1,400	2,400	3,400	3,400
700	1,500	1,500	2,600	3,600	3,600
800	1,600	1,600	2,800	3,800	3,800
900	1,700	1,700	3,000	4,000	4,000

【出典：土地改良事業計画設計基準及び運用・解説 設計「パイプライン」P524】

- (注) 1. 鋼管で中間径の場合は直近上位管径のB値を採用する。
 2. 溝内排水用の側溝幅はB値に含む。
 3. 管径 150 mm以下の布設作業は、原則として溝外作業であるが、溝内で作業する箇所(空気弁、排泥弁、立上り管、分岐管等)の機械施工のB値は人力施工に準じる。

②素掘施工の場合（コンクリート基礎）

素掘施工の場合のコンクリート基礎における各管種の床掘余裕幅（b）は、表2-10を標準とする。

図2-3 素掘施工の床掘余裕幅（コンクリート基礎）

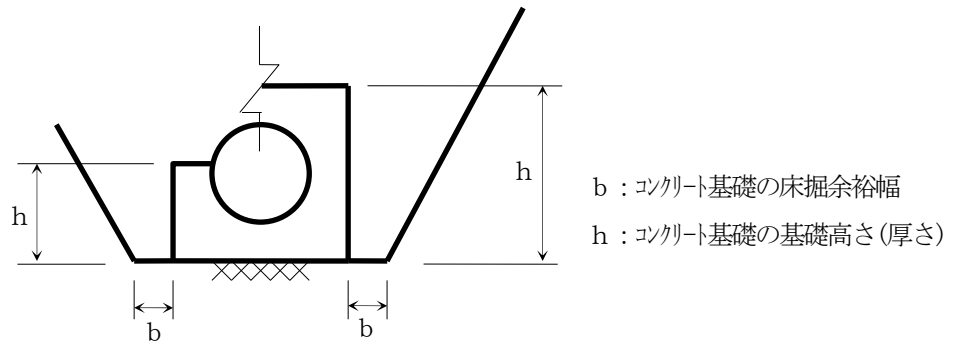


表2-10 コンクリート基礎のb値

h	b
600 mm未満	450 mm
600 mm以上	500 mm

【出典：土地改良事業計画設計基準及び運用・解説 設計「パイプライン」P525】

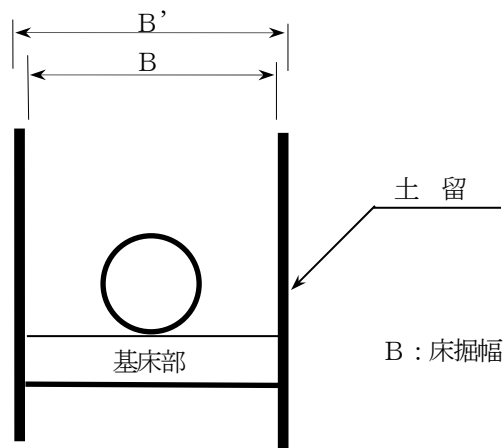
- (注) 1. 溝内排水用の側溝を設ける場合は別途計上する。
2. 足場が必要な場合は、別途考慮する。

③土留施工の場合（砂基礎・碎石基礎）

土留施工の場合の砂基礎または碎石基礎における各管種の床掘幅（B）は、表2-11～表2-13を標準とする。

なお、設計幅が同表と異なる場合は、設計幅とする。

図2-4 土留施工の床掘幅（砂・碎石基礎）



(注) ただし、鋼矢板土留、たて込み簡易土留の場合、掘削量の計算はB' 値を採用する。

表2-11 硬質ポリ塩化ビニル管のB値

管径(呼径)	施工方法	人力施工・機械施工 (mm)
250mm以下		900
300mm		950
350		1,000
400		1,100
450		1,200
500		1,300
600		1,500
700		1,600
800		1,700

【出典：土地改良事業計画設計基準及び運用・解説 設計「パイプライン」P525】

- (注) 1. 溝内排水用の側溝幅はB値に含む
 2. 管径 200 mm以下で、溝内で作業しない箇所（空気弁、排泥弁、立上り管、分岐管等以外）が連続で 30m以上ある場合はB値を 600 mmまで減じることができる。この場合に矢板を引抜く時は、管の浮き上り等の危険を考慮して幅を決定する。

表2-12 コンクリート管のB値

管径(呼径)	施工方法	人力施工 機械施工	管径(呼径)	施工方法	人力施工 機械施工
200 mm		950 mm	1,100 mm		2,500 mm
250		1,000	1,200		2,800
300		1,050	1,350		3,000
350		1,100	1,500		3,150
400		1,150	1,650		3,300
450		1,250	1,800		3,550
500		1,700	2,000		3,800
600		1,800	2,200		4,000
700		1,900	2,400		4,250
800		2,150	2,600		4,500
900		2,250	2,800		4,700
1,000		2,350	3,000		4,950

【出典：土地改良事業計画設計基準及び運用・解説 設計「パイプライン」P526】

- (注) 溝内排水用の側溝幅はB値に含む。

表2-13 鋼管・ダクタイル鋳鉄管・強化プラスチック複合管のB値

管径(呼径)	施工方法 人力・機械施工 (mm)	管径(呼径)	施工方法 人力・機械施工 (mm)
100 mm以下	900	1,000 mm	2,200
150mm	900	1,100	2,300
200	900	1,200	2,600
250	950	1,350	2,750
300	1,000	1,500	2,900
350	1,050	1,650	3,050
400	1,100	1,800	3,300
450	1,150	2,000	3,500
500	1,600	2,200	3,700
600	1,700	2,400	3,900
700	1,800	2,600	4,100
800	2,000	2,800	4,300
900	2,100	3,000	4,500

【出典：土地改良事業計画設計基準及び運用・解説 設計「パイプライン」P526】

- (注) 1. 鋼管で中間径の場合は直近上位管径のB値を採用する。
 2. 溝内排水用の側溝幅は、B値に含む。

④土留施工の場合（コンクリート基礎）

土留施工の場合のコンクリート基礎における各管種の床掘余裕幅（b）は、表2-14を標準とする。

図2-5 土留施工の床掘余裕幅（コンクリート基礎）

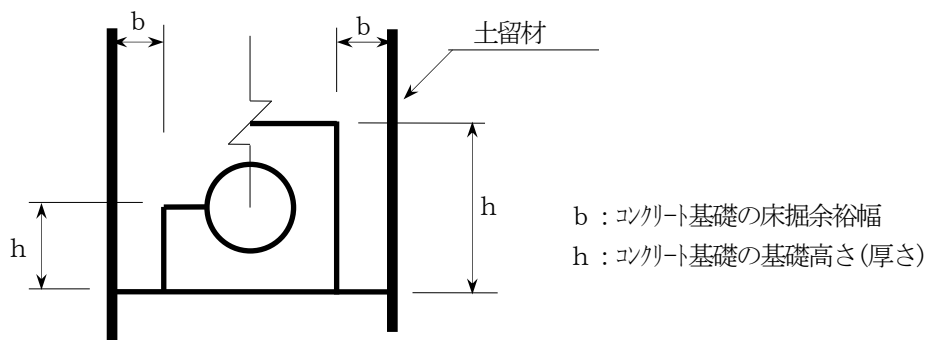


表2-14 コンクリート基礎のb値

h	b
600 mm未満	500 mm
600 mm以上	600mm

【出典：土地改良事業計画設計基準及び運用・解説 設計「パイプライン」P527】

- (注) 溝内排水用の側溝を設ける場合は別途計上する。

3) 現場打ち構造物等の床掘余裕幅 (b)

①素掘施工の場合

素掘施工の場合の現場打ち及び二次製品構造物における床掘余裕幅 (b) は、表 2-15～表 2-16 を標準とする。

図 2-6 素掘施工の床掘余裕幅

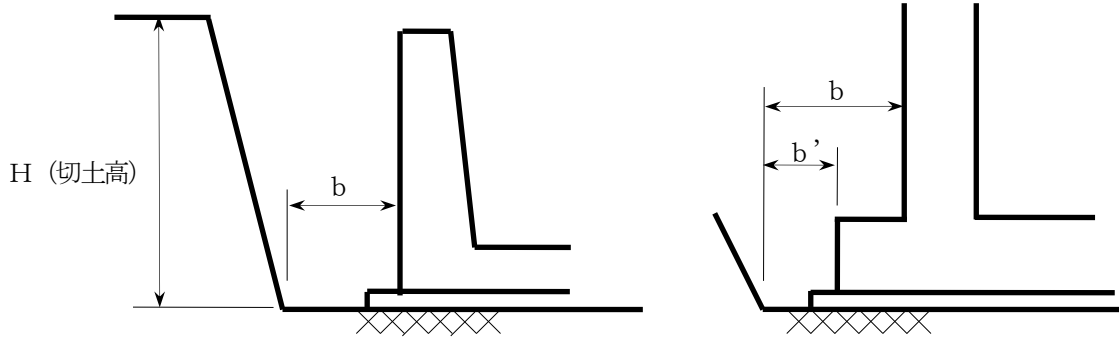


表 2-15 二次製品構造物の b 値

切土高	床掘余裕幅
$H \leq 1.0\text{m}$	$b \geq 300\text{mm}$ 且つ $b' \geq 200\text{mm}$
$H > 1.0\text{m}$	$b \geq 500\text{mm}$ 且つ $b' \geq 200\text{mm}$

(注) 作業上足場等が必要な場合は、別途検討する。

図 2-7 足場設置の場合<参考図>

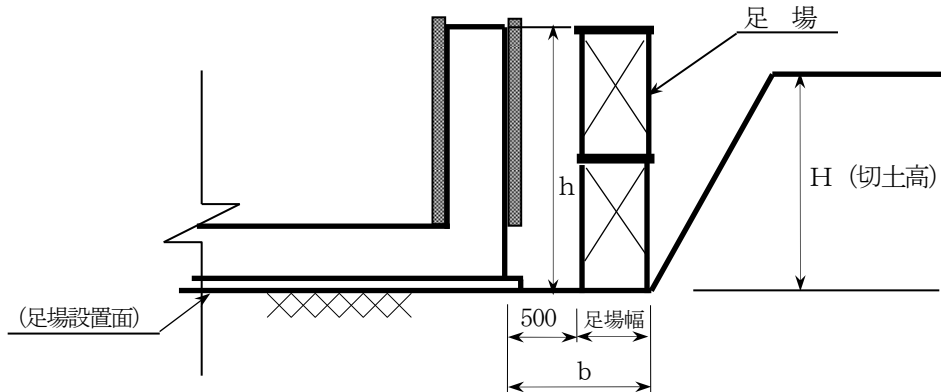


図 2-8 足場設置の場合<参考図> (フーチングのある場合)

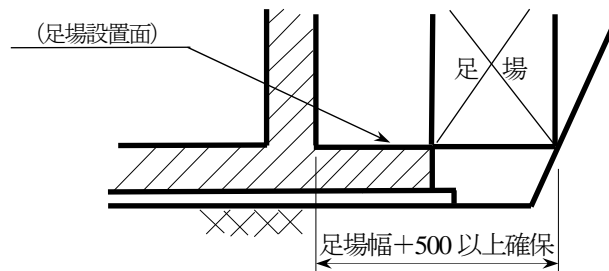


表2-16 現場打ち構造物のb値

切土高	床掘余裕幅
$H < 2.0\text{m}$	$b \geq 500\text{mm}$ 且つ $b' \geq 300\text{mm}$
$H \geq 2.0\text{m}$	$b \geq 1000\text{mm}$ 且つ $b' \geq 300\text{mm}$

- (注) 1. 高さ (h) 2.0m 未満の場合は原則として足場は計上しない。
 2. 足場を設置する場合は、足場設置面で所用の床掘余裕幅 (b) が確保されるよう計画する。(図2-7参照)
 3. フーチング (張り出し) のある場合の足場設置面は、フーチング上面とする。(図2-8参照)
 4. 足場幅は、16-7鋼製足場による。

②土留施工の場合

土留施工の場合の現場打ち及び二次製品構造物における床掘余裕幅 (b) は、表2-17～表2-18を標準とする。

図2-9 土留施工の床掘余裕幅

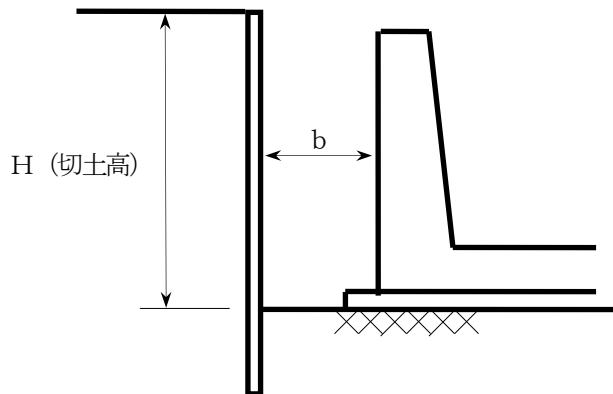


表2-17 二次製品構造物のb値

標準	床掘余裕幅
	$b = 500\text{mm}$

- (注) 1. 排水側溝等については、b値に含むものとするが、湧水等が異常に多い場合は別途考慮するものとする。
 2. 床掘深さが深く足場が必要な場合には、別途考慮するものとする。

図2-10 足場設置の場合<参考図>

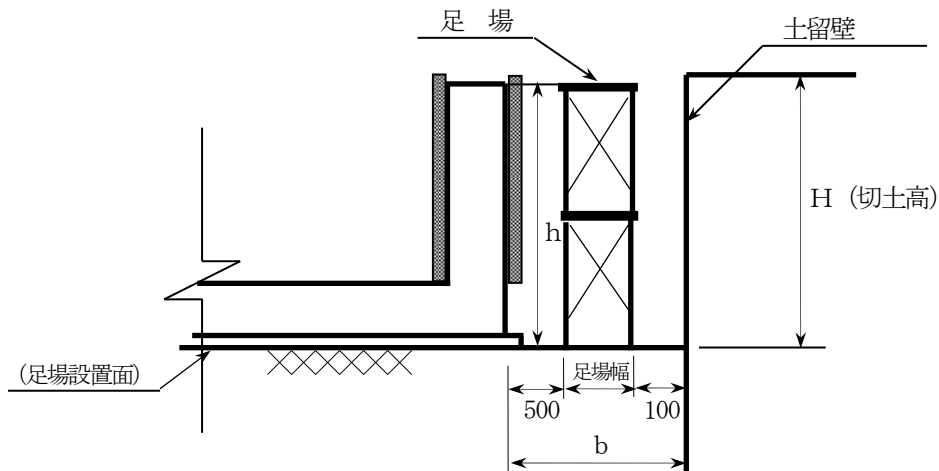


表 2-18 現場打ち構造物のb値

構造物の高さ	床掘余裕幅
$h < 2.0\text{m}$	$b = 1000\text{mm}$
$h \geq 2.0\text{m}$	$b = 600\text{mm} + \text{足場幅}$

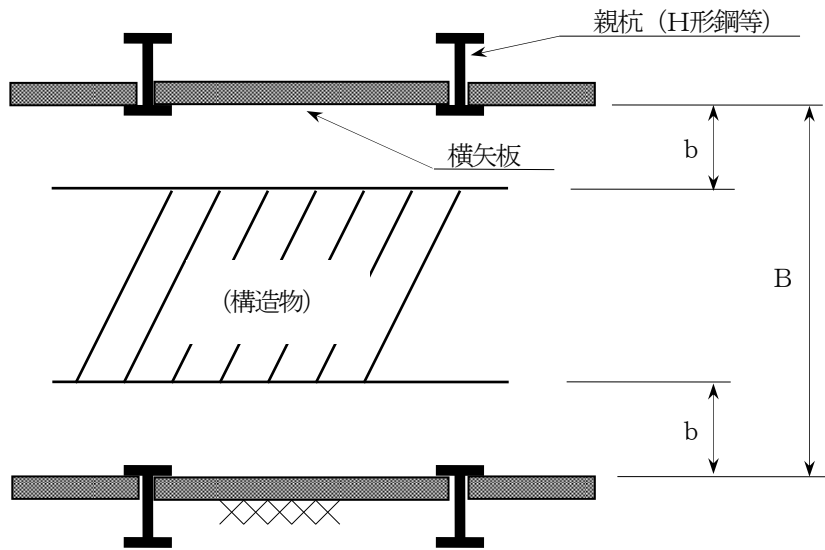
- (注) 1. 高さ (h) 2.0m 未満の場合は原則として足場は計上しない。
 2. 排水側溝等については、b 値に含むものとするが、湧水等が異常に多い場合は別途考慮するものとする。
 3. 足場幅は、16-7 鋼製足場による。

4) 土留方式別のB値及びb値の取扱い

各種土留方式の場合の床掘幅 (B) 及び床掘余裕幅 (b) の取扱いは、図 2-11 ~ 図 2-14 による。

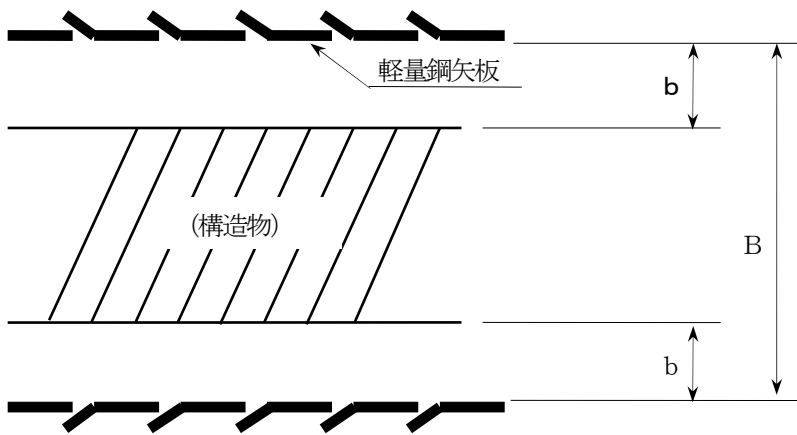
なお、腹起しが構造物の施工に支障となる場合は、図 2-15 の取扱いとする。

図 2-11 親杭横矢板土留の場合



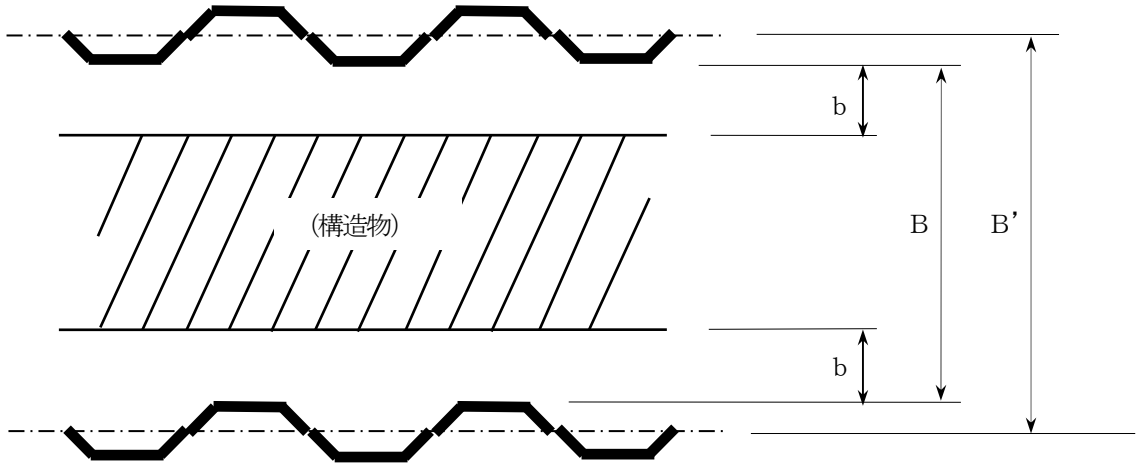
(注) 床掘幅 (B) 及び床掘余裕幅 (b) は、横矢板内面からの幅とする。

図 2-12 軽量鋼矢板土留の場合



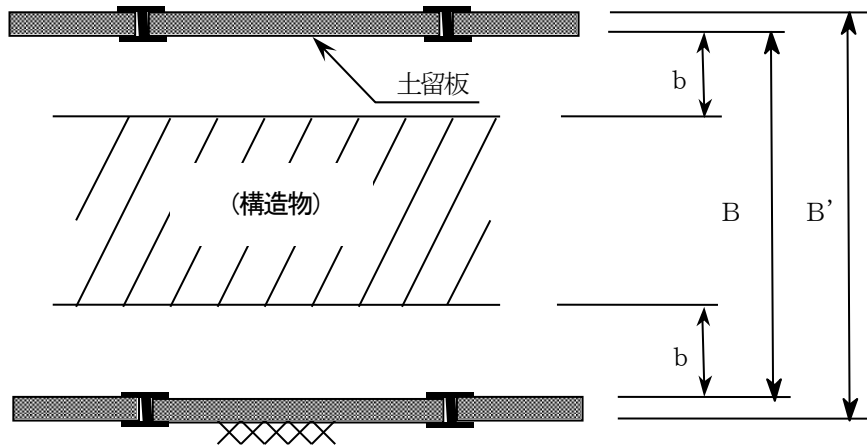
(注) 床掘幅 (B) 及び床掘余裕幅 (b) は、軽量鋼矢板内面からの幅とする。

図2-13 鋼矢板土留の場合



- (注) 1. 床掘幅は、鋼矢板の部材中心線間からの幅 (B') とする。
 [B' = B + 矢板ウェブ長 × 2]
 2. 床掘余裕幅 (b) は、鋼矢板内面からの幅とする。

図2-14 たて込み簡易土留の場合



- (注) 1. 床掘幅 (B') は、土留板外面からの幅とする。 [B' = B + 土留板厚 × 2]
 2. 床掘余裕幅 (b) は、土留板内面からの幅とする。
 3. 土留め板厚は、掘削深 3.5m以下 65mm × 2 = 130mm、3.5m超え 105mm × 2 = 210mm とする。

図2-15 腹起が構造物施工に支障となる場合の床掘余裕幅

