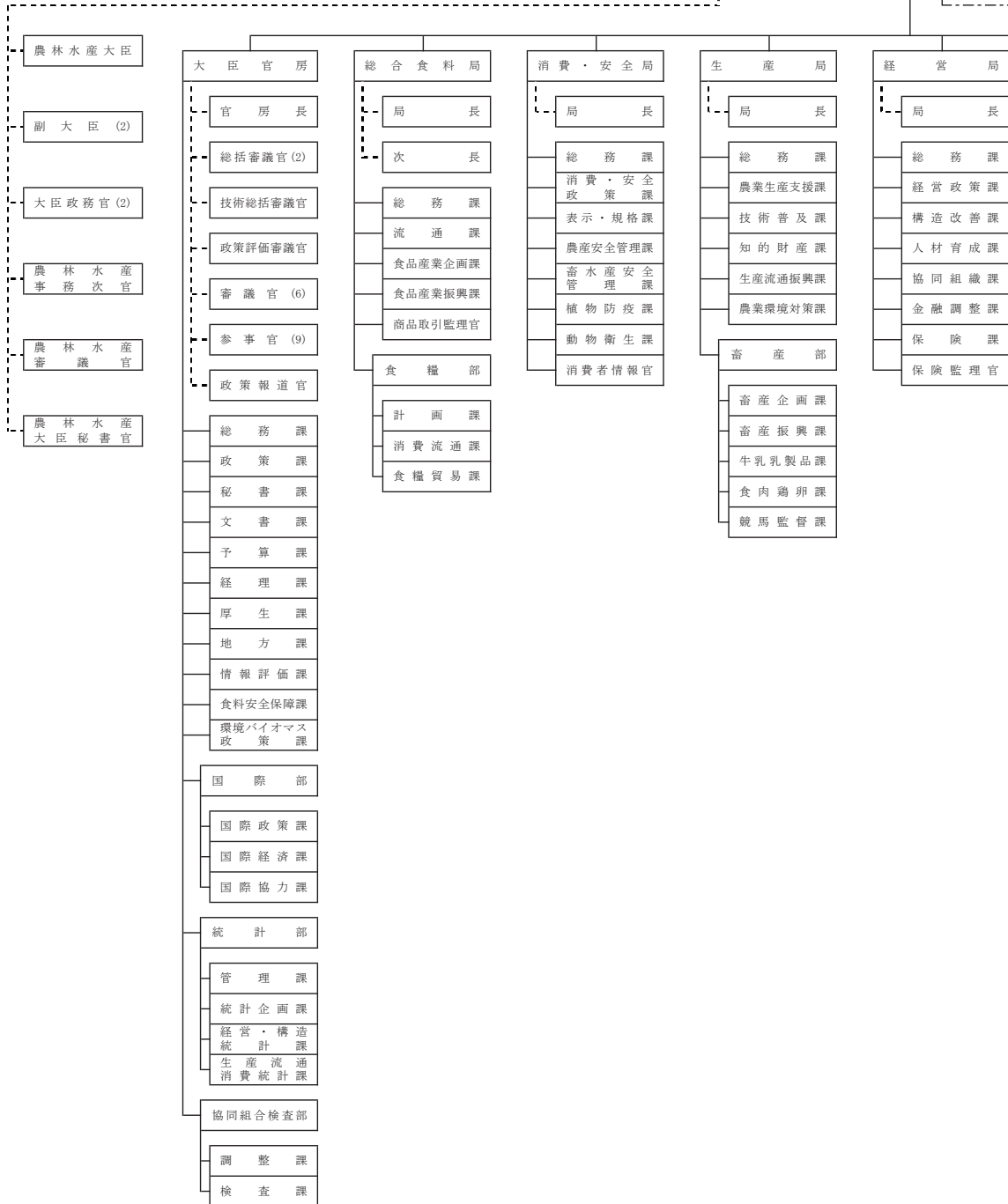


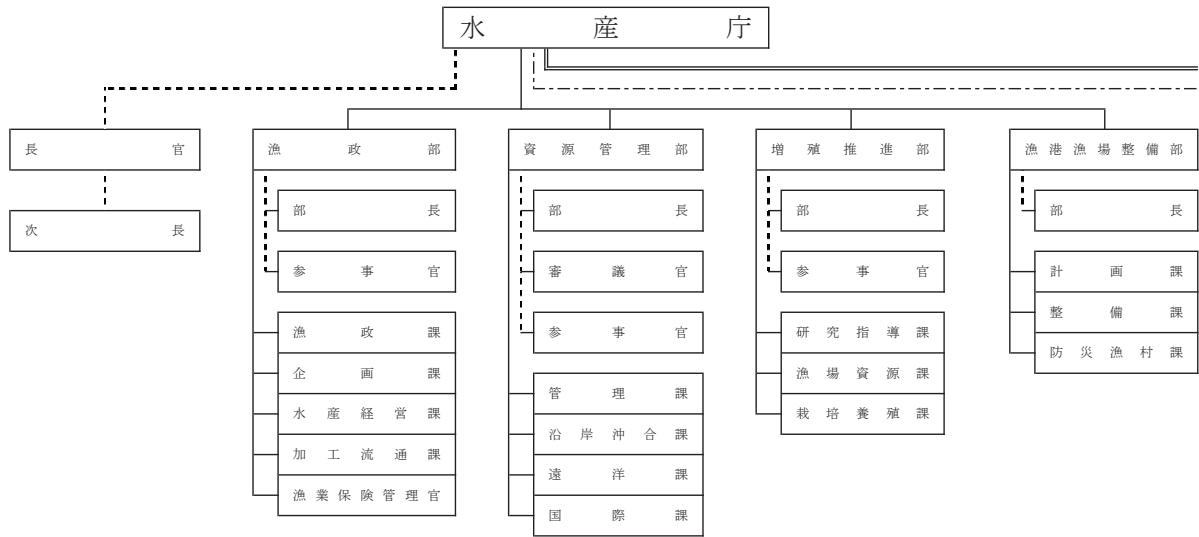
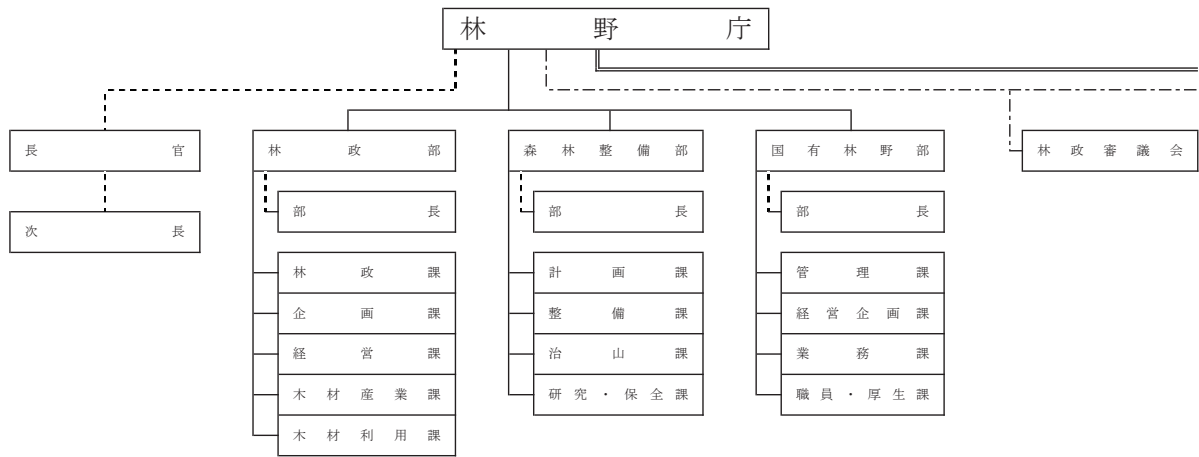
農林水産省組織図

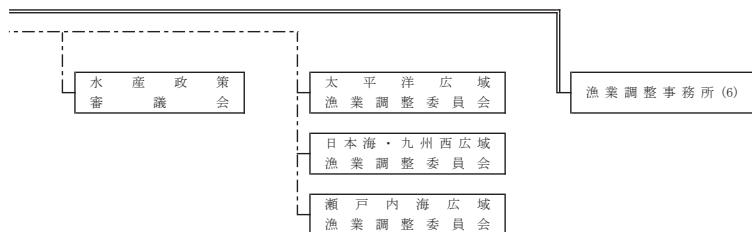
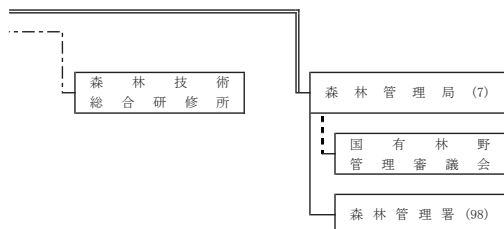
平成21年度

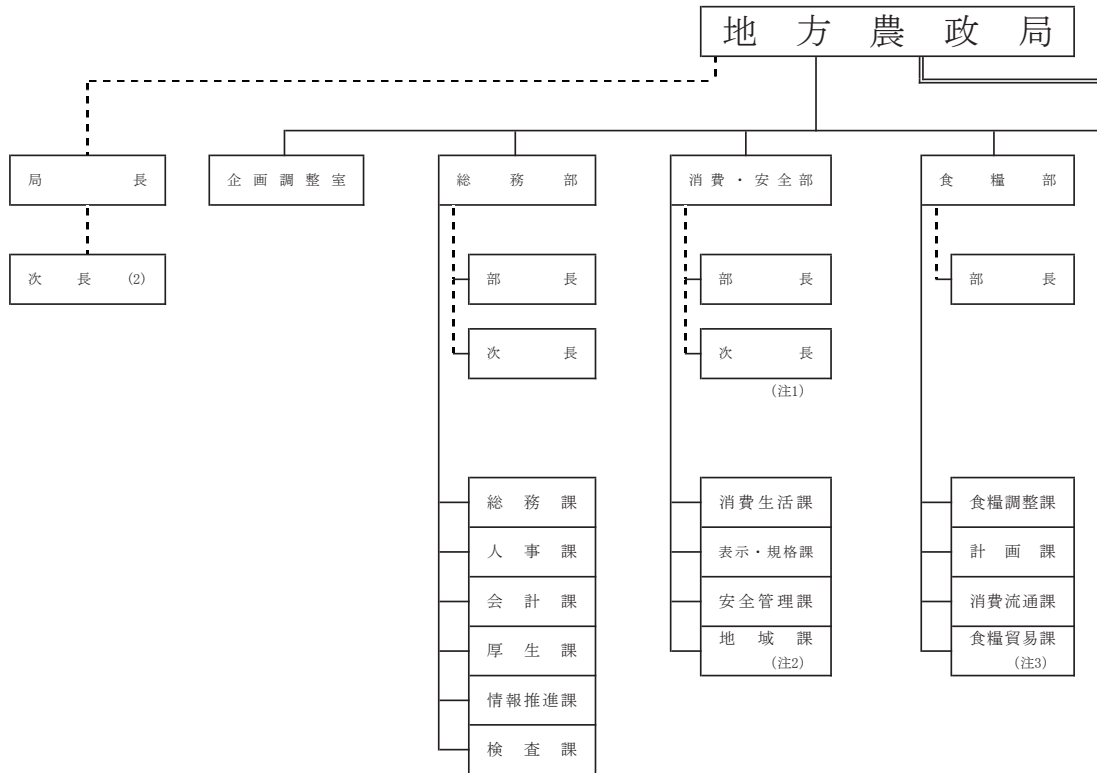
農林水産本省



(備考)
 — は、内部部局であることを示す。
 - - は、所掌事務を分掌し、又は、総括整理する等の職であることを示す。
 - - - は、審議会等、施設等機関及び特別の機関であることを示す。
 = は、地方支分部局であることを示す。
 () は、数を示す。







注1:消費・安全部次長は3局（関東、近畿、九州）に設置

注2:地域課は25箇所（東北4、関東3、北陸3、東海4、近畿3、中国四国4、九州4）

注3:食糧貿易課は2局（東北、東海）に設置

注4:整備部次長は九州にあっては2人設置

