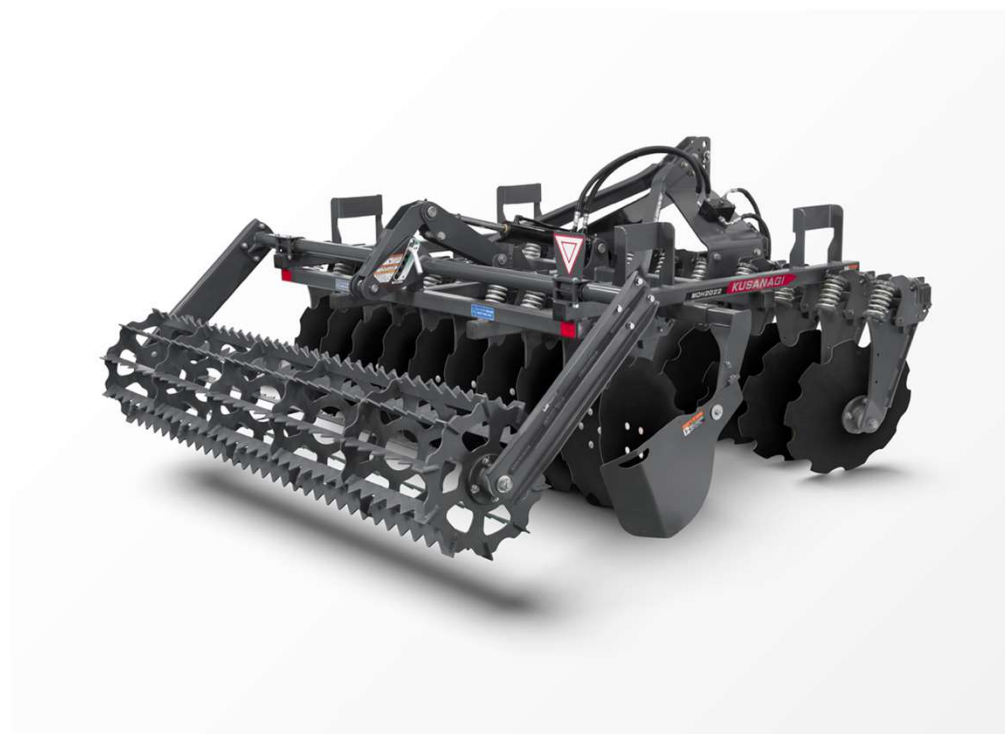


農作業安全対策全国推進会議

# 農作業安全の取り組みについて

2026年2月26日（木）

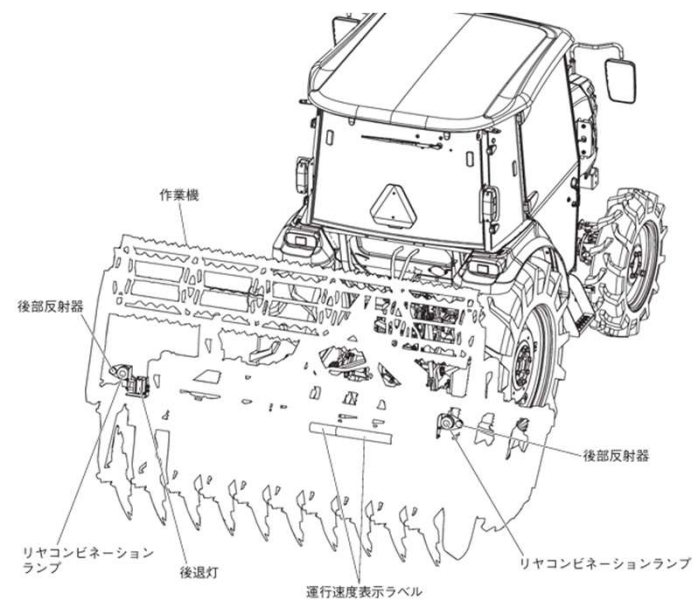


# 2025年度の取り組み

## 作業機付きトラクターの公道走行対応

### ◆ 公道走行対応作業機（ディスクハロー）の発売

2025年8月発売の60～105馬力トラクター向けディスクハロー「KUSANAGI Plus MDH2022」に公道走行キット（リヤコンビネーションランプ、運行速度ラベル他）をオプション設定。



# 2025年度の取り組み

## 管理機への自動速度けん制装置の採用

### ◆ 新たな安全性検査制度での合格機の発売

2025年度から安全性検査基準で強化された自動速度けん制装置（ハンドル等を回動させたときに、自動で最高走行速度を基準値以下にけん制する構造）を2026年1月発売の「MSD管理機（4.2馬力、6.3馬力）」に採用。  
※令和7年度第4次分として安全基準に適合（2026年1月21日公表）



ハンドルが逆位置の状態、後進時に高速で走行することを防ぎます。



# 2025年度の取り組み

## 動画を活用した安全教育

- ◆ 社内サイトに正しい使い方、積込・積降などの研修動画掲載  
社員研修だけでなく、お客様への納品説明時、展示会などにて活用。



# 2025年度の取り組み

## 取扱説明書の見直し

### ◆ 安全に関する記載内容を見直し

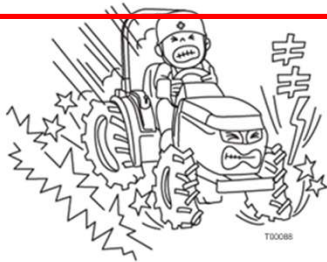
ユーザーに分かりやすい説明となっているか、トラクタ・コンバイン・田植機の機種問わず再点検。  
また、同業他社の取扱説明書も調査。言い回しの修正、文言の明確化、自社の取説に不足している内容を追加。

#### エンジン始動

- すべてのカバーを取付け、安全フレームをおこす
- トラクターや作業機の周囲から人を遠ざける
- 運転席に座り駐車ブレーキをかけ、シートベルトをする
- 副変速レバー、シャトルレバー [GEAR仕様]、PTO変速レバーを「〈N〉(中立)」にし、クラッチペダルを踏む
- 屋内で始動するときは窓や戸を開けて換気をする

#### 走行・運転

- ブレーキ連結ロックレバーの《道路走行》位置、デフロックの解除を確認する



<p><b>⚠警告</b> ◆心臓ペースメーカを装着されている方が無線機能搭載機種(※)を運転される際は医師にご相談ください。 ※…SE-Navii仕様</p>	<p>機器が発する電波によってペースメーカに影響を与えるおそれがあります。</p>
<p><b>⚠警告</b> ◆農業を使用される際は農業取扱説明書の指示内容を確認の上、マスクなど防具を使用してください。</p>	<p>健康を害するおそれがあります。</p>

#### 見直し内容一例

- ・ブレーキ連結解除ペダルレバー の《固定》  
⇒ レバーの《道路走行》
- ・自動操舵関係機器の影響を明記

# 2025年度の取り組み

## シーズン前の点検整備励行

- ◆ シーズン前の点検整備励行  
※事前点検でのトラブル防止
- 各種点検整備パックのご案内

### ミニパック～庭先点検整備～

スタッフがお客様のお宅に訪問して点検整備を行います。

### ダイヤパック～入庫点検整備～

三菱農業機械の取扱店でしっかりと点検整備いたします。



# 2025年度の取り組み

## 農作業安全啓発

- ◆ 農作業安全ステッカー配布
- ◆ 農作業安全ポスター配布
- 営業所の受付カウンターへポスター掲示、ステッカー配置（配布）



# 2025年度の取り組み

## 農作業安全啓発

### ◆ 各機種ごとに「安全のポイントポスター」を販売会社に配布

- 店舗に掲示の上、安全活動の推進に活用

#### コンバイン

#### 耕うん機、ティラー

#### トラクター

#### 田植機

**三菱コンバイン 安全のポイント**

**安全運転のために**

**始業点検**

**道路(公道)走行時**

**路上走行**

**駐車**

**作業中の危険、注意事項**

**格納**

※本ポスターは、農機具の安全に関する啓発資料であり、具体的な安全対策については、必ずしもこのポスターに限定されず、必ずしもこのポスターに記載されていない事項も含まれる場合があります。

**三菱管理機 三菱耕うん機 三菱ティラー 安全のポイント**

**安全運転のために**

**始業点検**

**道路(公道)走行時**

**路上走行**

**駐車**

**作業中の危険、注意事項**

**格納**

※本ポスターは、農機具の安全に関する啓発資料であり、具体的な安全対策については、必ずしもこのポスターに限定されず、必ずしもこのポスターに記載されていない事項も含まれる場合があります。

**三菱トラクタ 安全のポイント**

**安全運転のために**

**始業点検**

**道路(公道)走行時**

**路上走行**

**駐車**

**作業中の危険、注意事項**

**格納**

※本ポスターは、農機具の安全に関する啓発資料であり、具体的な安全対策については、必ずしもこのポスターに限定されず、必ずしもこのポスターに記載されていない事項も含まれる場合があります。

**三菱田植機 安全のポイント**

**安全運転のために**

**始業点検**

**道路(公道)走行時**

**路上走行**

**駐車**

**作業中の危険、注意事項**

**格納**

※本ポスターは、農機具の安全に関する啓発資料であり、具体的な安全対策については、必ずしもこのポスターに限定されず、必ずしもこのポスターに記載されていない事項も含まれる場合があります。

# 2025年度の取り組み

## 農作業安全啓発

◆ 農作業安全啓発（機種別）、2022年2月よりホームページ掲載中。（以下、掲載イメージとなります）

### トラクター作業の基本

ほ場作業だけでなく、公道走行の際にも特に注意が必要です。



**安全キャブ、フレームのあるトラクターを使用する**  
安全フレームは必ず立てて乗車してください。



**シートベルトを必ず着用する**  
トラクターに乗るときは、必ずシートベルトを着用してください。



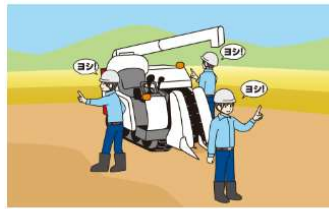
**始動・発進前に周囲を確認する**  
始動、発進時は、周囲に人や障害物がないか確認してください。



**あぜ越えは低速で、必ず直角に入る**  
あぜ越えやほ場への出入りのときは、低速にして、直角に横切るようにしてください。段差が大きい場合は、アユミ板を使用してください。

### コンバイン作業の基本

補助者もしっかり連携をとりながら作業しましょう。手こぎ作業は特に慎重に行ってください。



**始動前に周囲を確認する**  
始動、発進時は、周囲に人や障害物がないか確認してください。補助者と作業を行う場合、ホーン等で合図をして安全を確認してください。



**あぜ越えは低速で、必ず直角に入る**  
あぜ越えやほ場への出入りのときは、低速にして、直角に横切るようにしてください。段差が大きい場合は、アユミ板を使用してください。あぜ越えやほ場から出るときは、グレンタンクから粉を出してください。



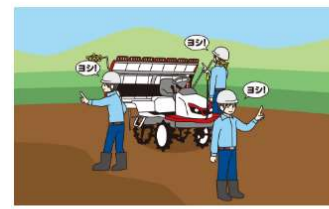
**機械の点検時は必ずエンジンを止める**  
機械を点検するときは、必ずエンジンを止め、各部が冷えてから行ってください。刈取部油圧固定、駐車ブレーキも必ず行ってください。



**手こぎ時にはフィードチェーンに触れない**  
手こぎ作業のときは、フィードチェーンに手や袖口が触れないように注意してください。巻き込まれやすい首まきタオルや軍手なども着用しないでください。

### 田植機作業の基本

不安定になりやすいほ場の出入り時は特に注意しましょう。



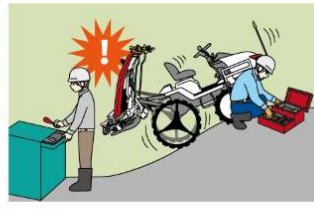
**始動前に周囲を確認する**  
始動、発進時は、周囲に人や障害物がないか確認してください。



**あぜ越えはアユミを使用し、直角に入る**  
あぜ越えやほ場への出入りのときは、低速にして、直角に横切るようにしてください。段差が大きい場合は、アユミ板を使用してください。あぜを上がるときは後進、降りるときは前進で、ゆっくり行ってください。



**急発進、急ブレーキ、急旋回を行わない**  
転倒事故を防ぐために、低速で発進し、走行速度は控えめにしてください。また、旋回は低速で行ってください。



**点検・整備は平坦な場所で行う**  
機械を点検・整備するときは、平坦な場所ですべてエンジンを止め、各部が冷えてから行ってください。

