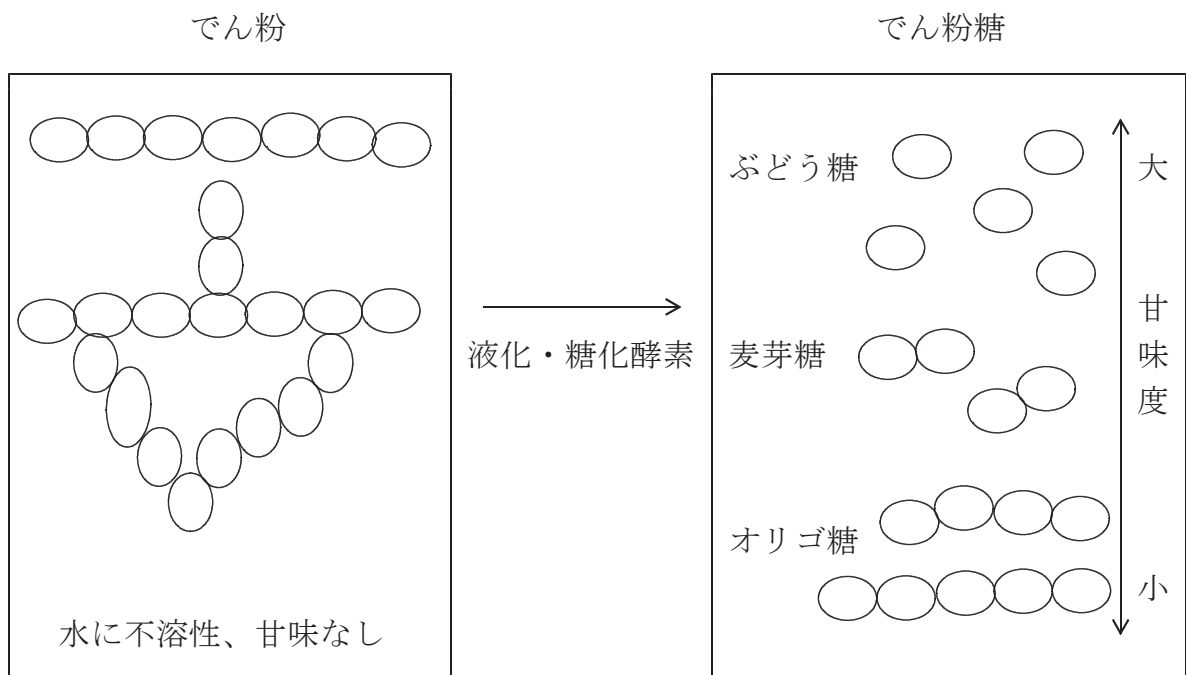
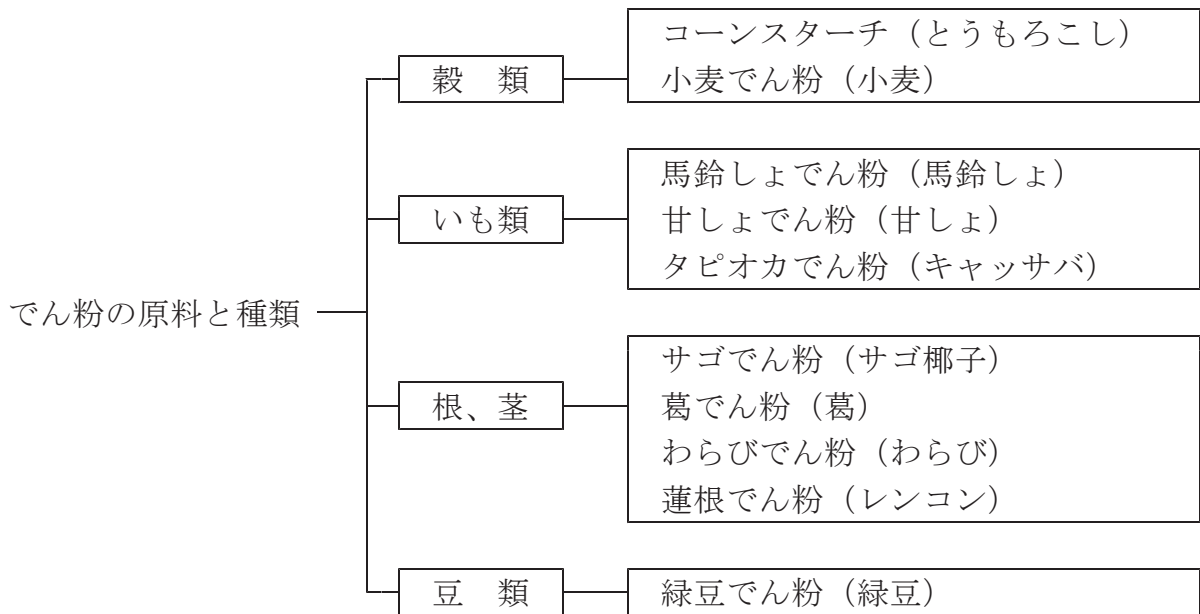


8 でん粉の需給

(1) でん粉について

でん粉は、植物が葉緑体を使って太陽と空気中の炭酸ガスと水から光合成によって作られる多糖類であり、多数のぶどう糖が繋がってできている。作られたでん粉は植物の根、幹、種実には蓄えられる。

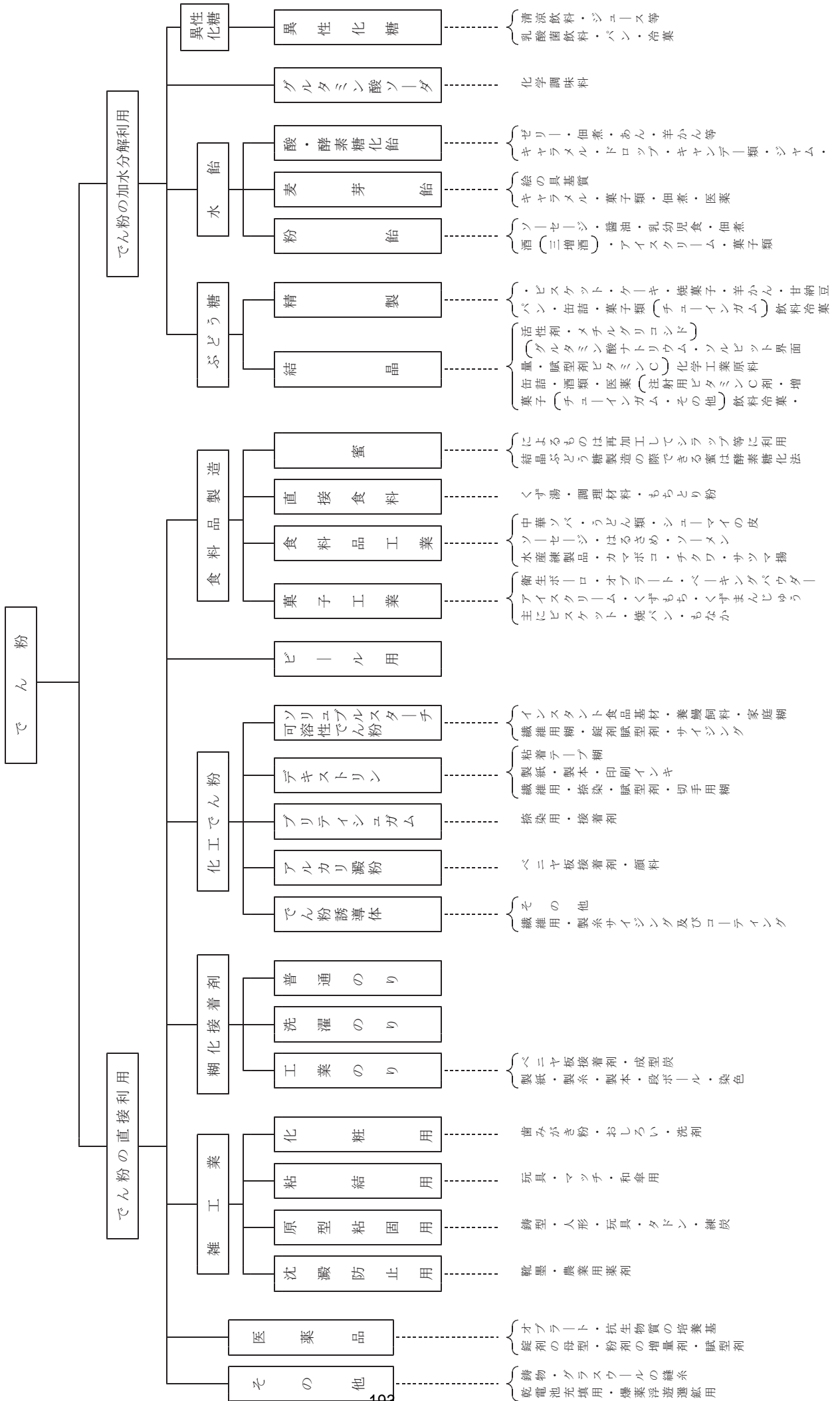
でん粉は、酸や酵素で分解すると甘味を有するでん粉糖となり、水で煮れば粘り糊のような糊を生成する。



(2) でん粉の種類、特性、用途等

でん粉の種類	粒径	特性	用途
馬鈴しよでん粉	15～100 μ (平均40 μ)	他のでん粉に比べ糊化温度が低く、最高粘度が高い。保水性が大さい。白度が高い。	食用、糖化用、水産練製品（ちくわ、かまぼこ、魚肉ソーセージ等）、化工でん粉（アルファでん粉等、養鰻飼料用・料理の増粘材等）
甘しよでん粉	15～35 μ (平均25 μ)	糊液は馬でんに似て透明。地上でん粉に比べ粘度が高く、長時間の加熱にも安定している。蛋白、脂肪などの不純物が少ない。糊化温度、粘度、白度の点で馬でんに劣る。	大部分は糖化用。一部はるさめ等
コーンスターチ	6～25 μ (平均14 μ)	コーンスターチを酸化処理した化工でん粉は、水に溶解しやすく、粘度が安定し、乾燥が早い。フィルム性が良い等の特性を持っている。	糖化用、製紙・段ボール、ビール等 化工でん粉（酸化でん粉等）
タピオカでん粉	5～35 μ (平均20 μ)	アミロース含有量が他のでん粉に比べ低く、粘性、接着性に優れている。	化工でん粉（デキストリン等、接着剤、製紙用等）、不燃建材、仕上げのり用等。また、価格が安いため、調味料用・糖化用のほか、加工貿易用原料として多く使用される。
サゴでん粉	10～60 μ (平均40 μ)	アミロース含有量が高く、糊化した場合、老化が早い欠点がある。一般に精製不十分なため、不純物が多い。	化工でん粉（可溶性でん粉、麵打ち粉等）
小麦でん粉	10～35 μ (平均21 μ)	加熱温度、時間に対して比較的均一な粘度を保持する。	水産練製品、繊維用のり等

でん粉の利用



(3) 国内産いもでん粉の計画生産数量と生産実績の推移

単位:千トン、%

年産	かんしょでん粉			ばれいしょでん粉			合 計	
	計画数量	生産実績	歩留	計画数量	生産実績	歩留	計画数量	生産実績
62	137	128		261	304		398	432
63	137	116		261	297		398	413
元	137	121		261	235		398	356
2	136	125		261	238		397	363
3	135	94		261	259		396	353
4	128	93		261	256		389	349
5	103	60		261	272		364	332
6	98	88		261	261		359	349
7	95	88		261	262		356	350
8	86	69		251	223		337	292
9	85	79.232	29.4	251	259.765	19.9	336	338.997
10	84	92.534	30.1	256	242.035	19.9	340	334.569
11	82	60.523	29.0	256	224.037	20.6	338	284.560
12	82	63.681	29.8	256	208.030	20.7	338	271.711
13	82	70.681	29.3	256	233.559	20.4	338	304.240
14	82	78.660	30.0	256	252.290	20.6	338	330.950
15	82	59.443	29.7	256	245.479	21.3	338	304.922
16	81	51.681	28.5	256	241.740	21.8	337	293.421
17	79	54.878	30.3	256	230.795	21.8	335	285.673
18	82	54.193	31.2	256	206.557	21.9	338	260.750
19	60	45.339	31.2	240	237.678	21.3	300	283.017
20	60	45.517	30.2	240	226.920	22.0	300	272.437
21	60	51.606	31.1	240	196.206	22.7	300	247.812
22	60	44.612	30.4	240	163.420	21.9	300	208.032
23	60	44.607	30.0	240	172.939	22.0	300	217.546
24	60	37.806	30.1	240	187.070	21.6	300	224.876
25	60	41.734	30.7	240	183.671	22.2	300	225.405
26	60	36.933	29.6	240	192.751	22.7	300	229.684
27	60	34.981	30.3	240	187.195	22.4	300	222.176
28	60	38.655	29.9	240	151.051	21.6	300	189.706
29	60	29.408	29.5	240	181.925	23.2	300	211.333
30	60	27.373	29.9	240	169.136	22.7	300	196.509
R元	60	28.166	30.1	240	178.430	21.7	300	206.596
R2	60	21.195	29.5	240	161.691	22.1	300	182.886
R3	60	20.520	29.3	240	148.140	21.1	300	168.660

資料:地域作物課調べ

- (注) 1. かんしょでん粉は18年産までは鹿児島、宮崎、千葉、茨城の4県の合計、19年産からは鹿児島、宮崎の合計、ばれいしょでん粉は北海道のみである。
 2. ラウンドの関係で合計と内訳が一致しない場合がある。
 3. R3年産の生産実績は概算値。

(4) でん粉の食料需給表

単位:断わりなき限り1,000トン

種別 品目別	国内		外国貿易		在庫の		国内消費 仕向量 B		国内仕向量の内訳					1人当たりの供給				自給率 A/B×100 %		
	生産量	うち国産 いもでん粉 A	輸入量	輸出量	増減	加工用	減耗量	総数	食料		歩留り	純食料	1年 当たり 数量	1日 当たり 数量	熱量	蛋白質	脂質			
									1人1年 当たり kg	1人1日 当たり g									kg	g
昭和35年度	770	632	1	0	△60	831	0	222	0	609	6.5	17.9	100.0	609	6.5	17.9	59.9	0.0	0.0	76
40	1,155	800	4	0	△38	1,197	0	381	0	816	8.3	22.7	100.0	816	8.3	22.7	76.3	0.0	0.1	67
45	1,115	474	41	0	0	1,156	0	318	0	838	8.1	22.1	100.0	838	8.1	22.1	75.8	0.0	0.1	41
50	960	307	83	0	△98	1,141	0	299	0	842	7.5	20.6	100.0	842	7.5	20.6	71.0	0.0	0.1	27
55	1,658	369	67	0	△38	1,763	0	406	0	1,357	11.6	31.8	100.0	1,357	11.6	31.8	110.5	0.0	0.2	21
60	2,101	410	130	0	23	2,208	0	505	0	1,702	14.1	38.5	100.0	1,702	14.1	38.5	134.4	0.0	0.2	19
平成2	2,667	363	104	0	△35	2,806	0	835	0	1,971	15.9	43.7	100.0	1,971	15.9	43.7	152.8	0.0	0.3	13
3	2,676	353	131	0	△36	2,843	0	868	0	1,975	15.9	43.5	100.0	1,975	15.9	43.5	152.1	0.0	0.3	12
4	2,676	349	138	0	8	2,806	0	913	0	1,893	15.2	41.6	100.0	1,893	15.2	41.6	145.7	0.0	0.2	12
5	2,577	332	167	0	0	2,744	0	863	0	1,881	15.1	41.2	100.0	1,881	15.1	41.2	144.4	0.0	0.2	12
6	2,751	349	147	0	48	2,850	0	890	0	1,960	15.6	42.9	100.0	1,960	15.6	42.9	150.3	0.0	0.3	12
7	2,744	350	108	0	37	2,815	0	852	0	1,963	15.6	42.7	100.0	1,963	15.6	42.7	149.8	0.0	0.3	12
8	2,764	292	126	0	△48	2,938	0	930	0	2,008	16.0	43.7	100.0	2,008	16.0	43.7	153.2	0.0	0.3	10
9	2,913	339	120	0	△3	3,036	0	942	0	2,094	16.6	45.5	100.0	2,094	16.6	45.5	159.3	0.0	0.3	11
10	2,893	335	109	0	16	2,986	0	878	0	2,108	16.7	45.7	100.0	2,108	16.7	45.7	160.0	0.0	0.3	11
11	2,873	285	115	0	△29	3,017	0	870	0	2,147	16.9	46.3	100.0	2,147	16.9	46.3	162.3	0.0	0.3	9
12	2,892	272	155	0	△33	3,080	0	868	0	2,212	17.4	47.7	100.0	2,212	17.4	47.7	167.3	0.0	0.3	9
13	2,873	296	161	0	11	3,023	0	821	0	2,202	17.3	47.4	100.0	2,202	17.3	47.4	166.1	0.0	0.3	10
14	2,902	331	140	0	31	3,011	0	815	0	2,196	17.2	47.2	100.0	2,196	17.2	47.2	165.4	0.0	0.3	11
15	2,867	305	153	0	△4	3,024	0	792	0	2,232	17.5	47.8	100.0	2,232	17.5	47.8	167.4	0.0	0.3	10
16	2,834	293	159	0	△4	2,997	0	763	0	2,234	17.5	47.9	100.0	2,234	17.5	47.9	168.0	0.0	0.3	10
17	2,860	286	137	0	△5	3,002	0	759	0	2,243	17.6	48.1	100.0	2,241	17.5	48.1	168.5	0.0	0.3	10
18	2,823	261	155	0	△25	3,003	0	750	0	2,253	17.6	48.3	100.0	2,253	17.6	48.3	169.4	0.0	0.3	9
19	2,802	283	130	0	△27	2,959	0	720	0	2,239	17.5	47.9	100.0	2,239	17.5	47.9	167.8	0.0	0.3	10
20	2,641	272	134	0	△8	2,783	0	623	0	2,160	16.9	46.3	100.0	2,160	16.9	46.3	162.5	0.0	0.3	10
21	2,515	248	140	0	△13	2,668	0	582	0	2,086	16.4	44.8	100.0	2,086	16.4	44.8	157.2	0.0	0.3	9
22	2,580	208	129	0	△52	2,761	0	626	0	2,135	16.7	45.7	100.0	2,135	16.7	45.7	160.3	0.0	0.3	8
23	2,596	218	144	0	17	2,723	0	578	0	2,145	16.8	45.8	100.0	2,145	16.8	45.8	161.1	0.0	0.3	8
24	2,526	225	147	0	30	2,643	0	553	0	2,090	16.4	44.9	100.0	2,090	16.4	44.9	157.7	0.0	0.3	9
25	2,499	227	140	0	9	2,630	0	545	0	2,085	16.4	44.9	100.0	2,085	16.4	44.8	157.4	0.0	0.3	9
26	2,493	231	140	0	16	2,617	0	575	0	2,042	16.1	44.0	100.0	2,042	16.1	44.0	154.4	0.0	0.3	9
27	2,473	223	134	0	△14	2,621	0	583	0	2,038	16.0	43.8	100.0	2,038	16.0	43.8	153.7	0.0	0.3	9
28	2,504	241	141	0	△35	2,680	0	611	0	2,069	16.3	44.7	100.0	2,069	16.3	44.7	156.8	0.0	0.3	9
29	2,473	211	158	0	6	2,625	0	607	0	2,018	15.9	43.6	100.0	2,018	15.9	43.6	153.2	0.0	0.3	8
30	2,532	197	140	0	1	2,671	0	638	0	2,022	16.0	43.8	100.0	2,022	16.0	43.8	153.9	0.0	0.3	7
R元	2,513	208	151	0	21	2,643	0	560	0	2,077	16.5	45.0	100.0	2,077	16.5	45.0	162.1	0.0	0.3	8
2(概算値)	2,177	185	142	0	△4	2,323	0	445	0	1,878	14.9	40.8	100.0	1,878	14.9	40.8	146.7	0.0	0.2	8

資料:農林水産省「食料需給表」、砂糖類課、特産振興課、生産流通振興課、地域作物課調べ
注1)国内生産量には、原料としてとつもろこし及び小麦を輸入し、国内ででん粉を製造した数量を含む。
注2)48年度から沖縄県を含む。