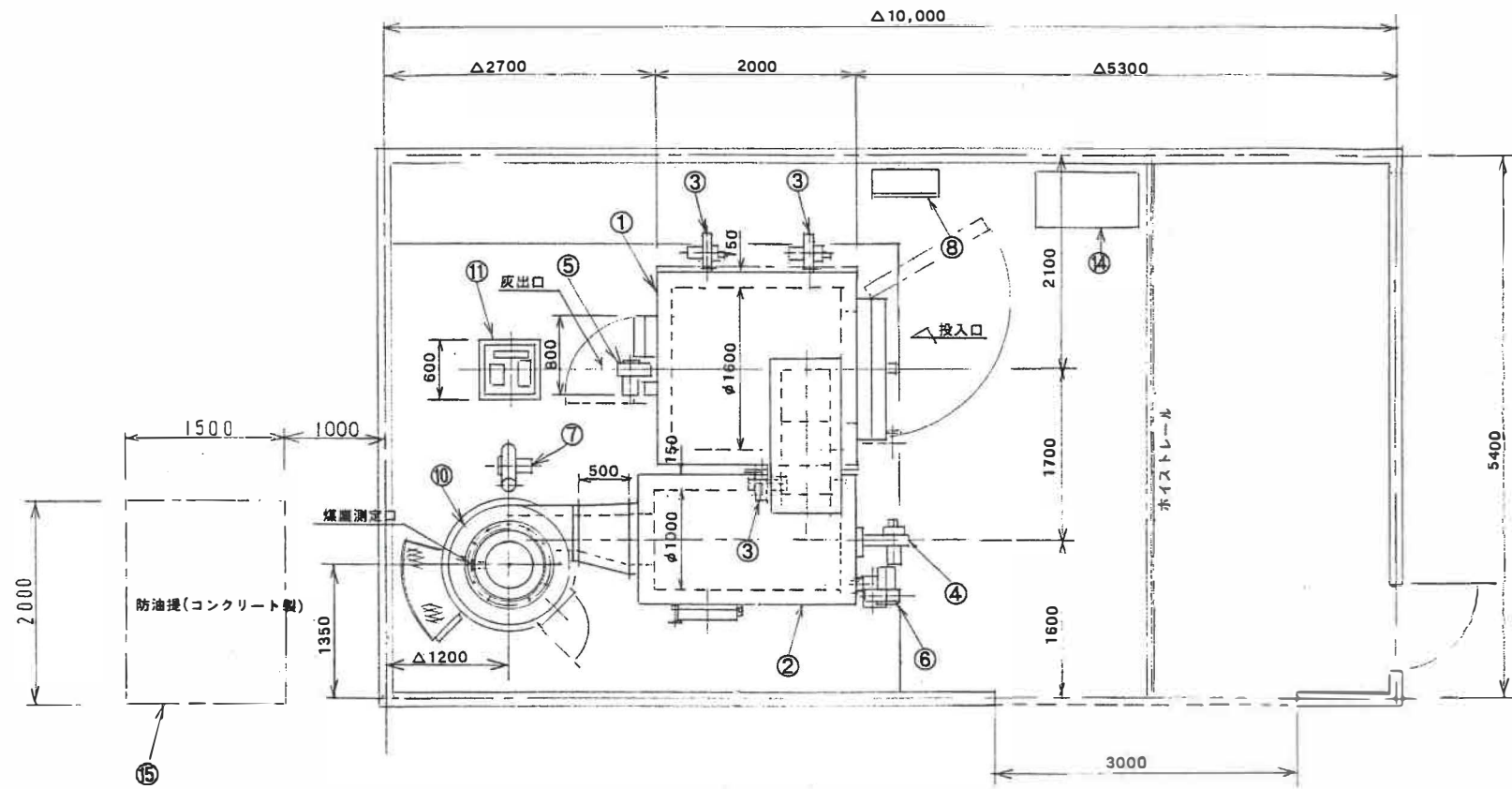


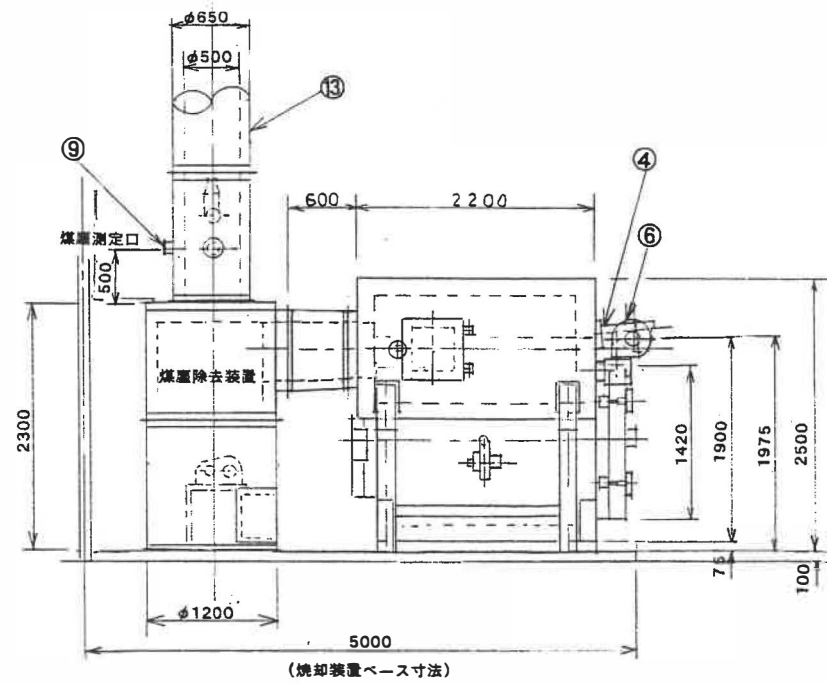
NS26SD型（側面投入式）



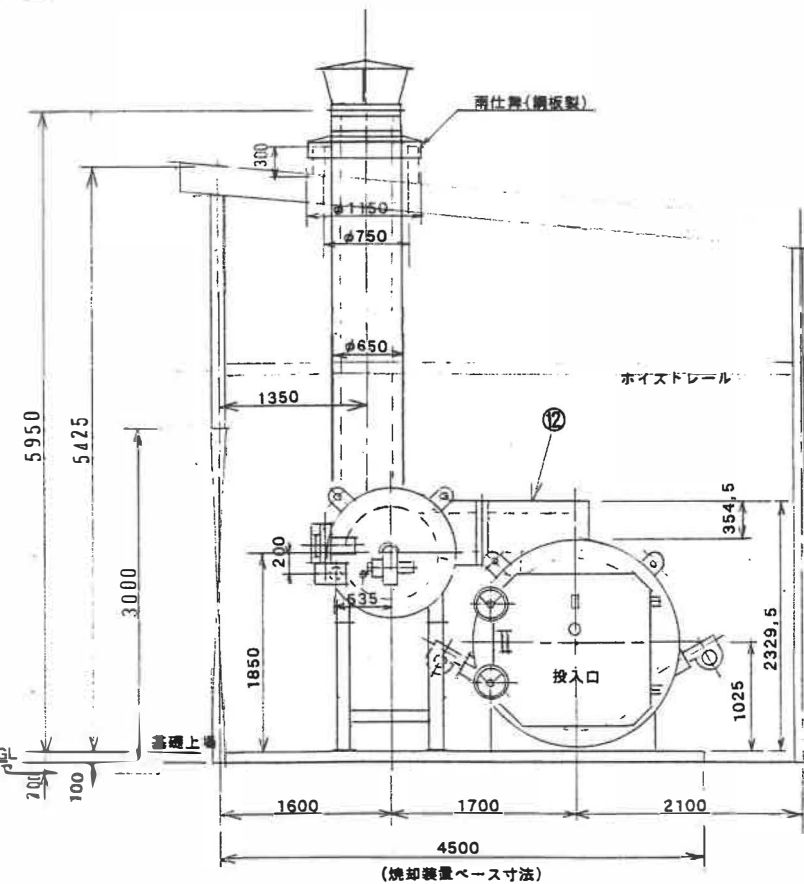


番号	名称	仕様	数量
1	1次焼却炉	焼却能力 100kg/hr (500kg/6hr) 炉内容積 3.46m ³ 火床面積 2.75m ² ; 炉内寸法 φ1.6x1.72m 材質 外殻 SS-400 4.5mm 耐火キャストブル 断熱材 投入口 開口寸法 W1,100mmxH1,100mm(電動ロック付) 炉体外周 防熱加工 重量 6,500kg	1
2	2次焼却炉	炉内容積 1.7m ³ 材質 外殻 SS-400 4.5mm 耐火キャストブル 断熱材 重量 3,000kg	1
3	1次バーナー	OM-3型 0.25Kw max25ℓ/hr ON-OFF制御方式 動力3φ 200V	3
4	2次バーナー	LT-51W型 0.4Kw max40ℓ/hr Hi-Lo-OFF 3位置制御方式 動力3φ 200V	1
5	送風機	1次燃焼室 FS-750-R313 0.75Kw 能力 21m ³ /min 0.8KPa 動力 3φ 200V	1
6	送風機	2次燃焼室 FS-750-R313 0.75Kw 能力 21m ³ /min 0.8KPa 動力 3φ 200V	1
7	送風機	エゼクター用 KSB-1500 1.5Kw 能力 35m ³ /min 2.5KPa 動力 3φ 200V	1
8	制御盤	屋内壁取付型 温度調節器 記録計 600w x 1000h x 300d	1
9	排ガス測定口		1
10	煤塵除去装置	サイクロン式 外殻 SS-400 4.5mm 耐火キャストブル内張 重量 (煙突含む) 2,500kg	1
11	電動ウインチ	巻上げドラム式 能力 500Kg 1.5Kw 動力 3φ 200V	1
12	煙導	材質 SS-400 3.2mm 耐火キャストブル内張	1
13	煙突	材質 SS-400 3.2mm 耐火キャストブル内張 室内自立型 排ガス測定口付 降傘 SS-400亜鉛メッキ SUS304製 降笠付	1
14	焼却灰貯留箱	材質 SS-400 密閉型 キャスター付	1
15	燃料タンク	ステンレス製 貯油量 950ℓ (ホームタンク480型x2基)	1

電気容量
動力 3相200V 5.65Kw



(焼却装置ベース寸法)



(焼却装置ベース寸法)