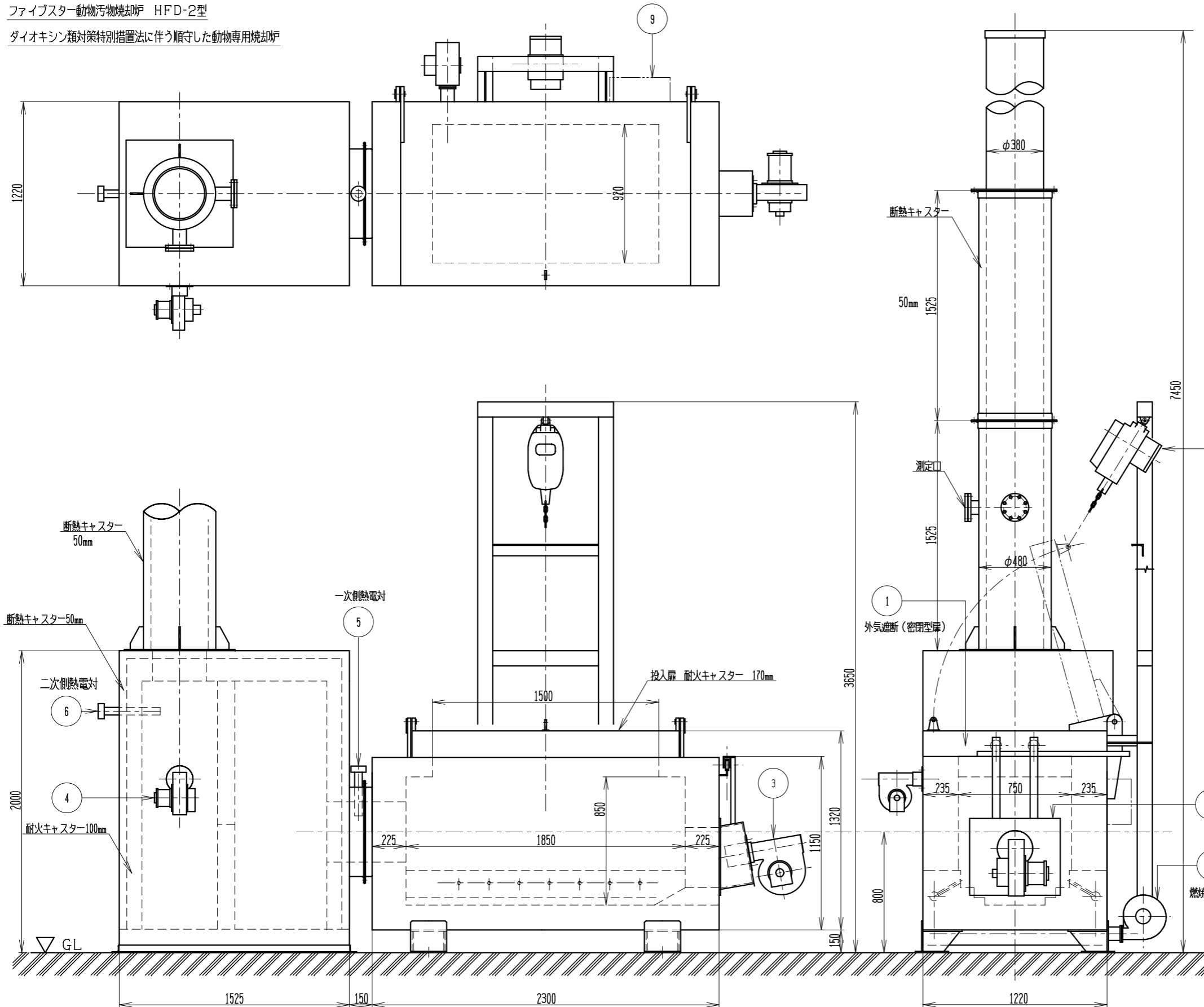


HFD-2型（上部投入式）



ファイブスター動物汚物焼却炉 HFD-2型

ダイオキシン類対策特別措置法に伴う順守した動物専用焼却炉



仕様		
形式	ファイブスター動物専用焼却炉 HFD-2型(新)	
焼却量	49Kg/h	
内容積	1.18m ³	
火床面積	1.39m ²	
火格子面積	格子状部(ロストル)無し	
形成	外部	形鋼 銅板
	内部	不定型耐火物
本体寸法	1220WX2300LX1320H	
二次燃焼室	1220WX1525LX2000H	

番号	名称	仕様	数量	備考
1	投入口	SS400 不定型耐火物	1	1500×920
2	灰出口	SS400 一部不定型耐火物	1	400×400
3	一次燃焼バーナー	ガンタイプ	1	20~30 (12/h)
4	二次燃焼バーナー	ガンタイプ	1	20~30 (12/h)
5	一次側熱電対	SUS310S 0° ~1150° C	1	
6	二次側熱電対	SUS310S 0° ~1150° C	1	
7	チェンブロック	1.0ton	1	
8	ブLOWER		1	
9	操作盤		1	900×600×300