

# 養豚業向焼却炉

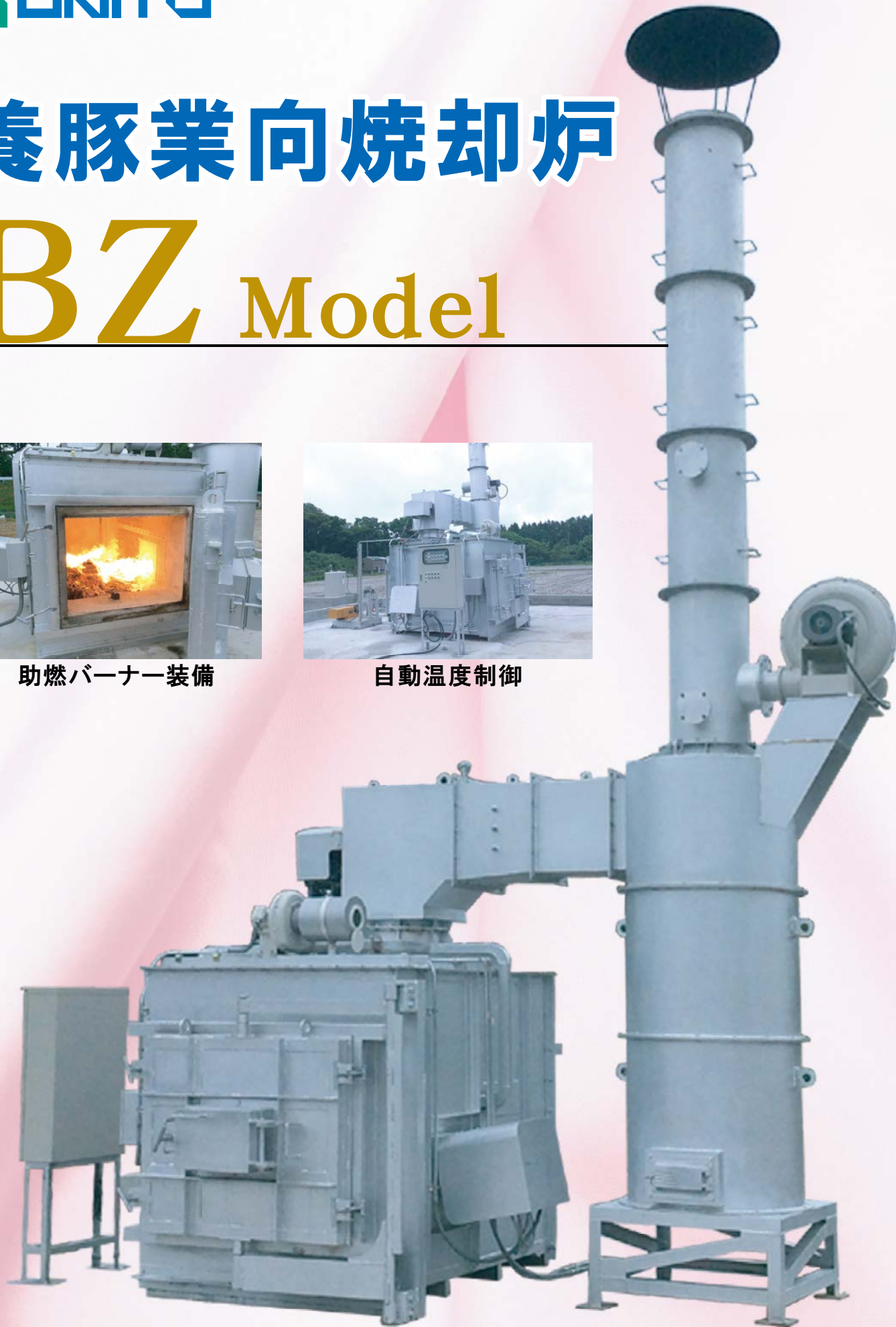
# BZ Model

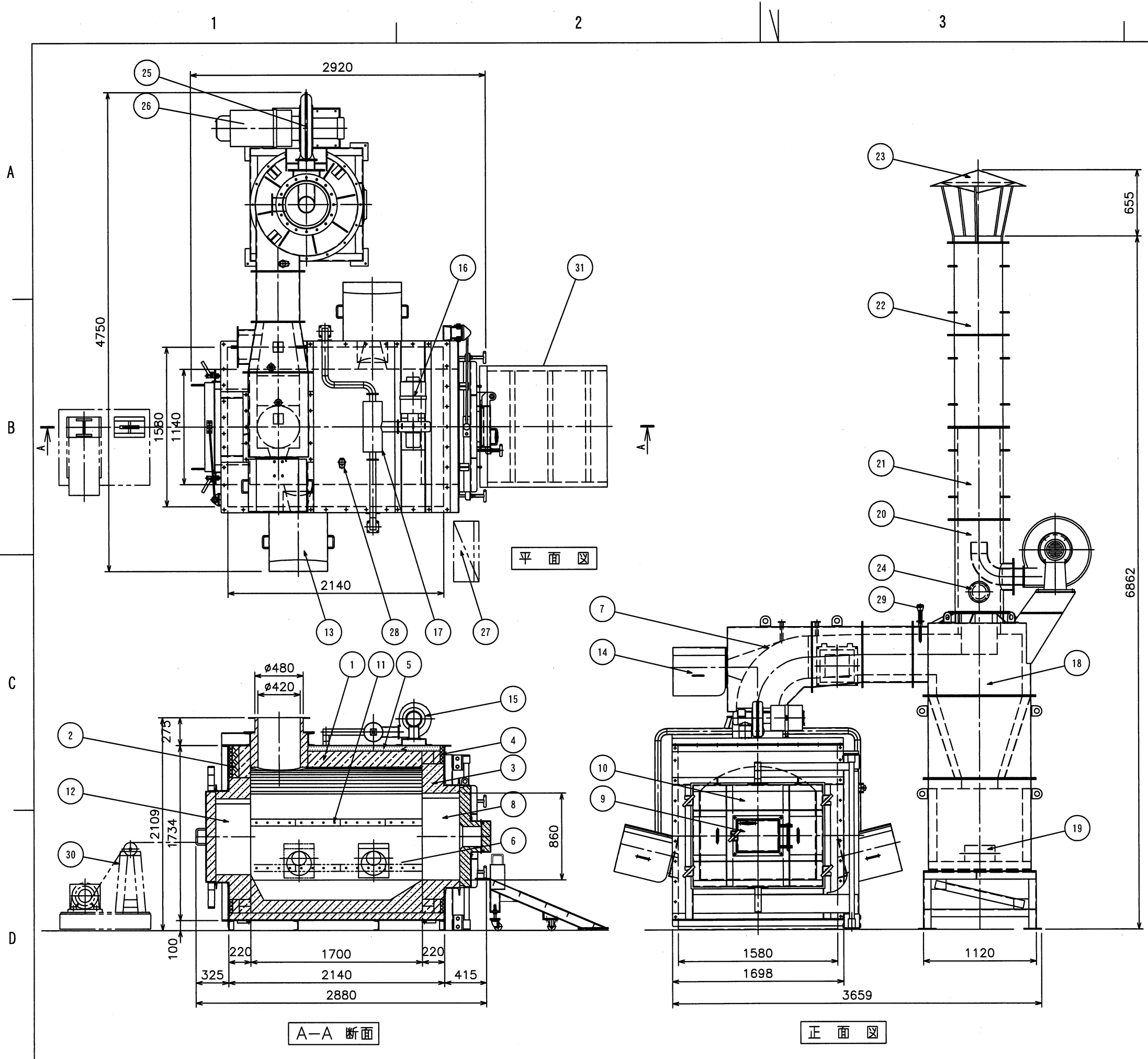


助燃バーナー装備



自動温度制御





仕様		
1	焼却能力	100 kg/hr
2	火床面積	1.94 m <sup>2</sup>
3	一次燃焼室容積	2.32 m <sup>3</sup>
4	焼却炉本体重量	13,000 kg
5	ばいじん除去装置容積	0.89 m <sup>3</sup>
6	ばいじん除去装置重量	3,400 kg
7		
8		
9		
10		

[注記]  
 1.細部仕様ハ、改良ノ為、予告ナク変更スルコトガ有リマス。  
 2.火口及ピ空口寸法ハ、社内呼称デアリ実際寸法トハ多少異ナリマス。

35			
34			
33			
32			
31	引込用スロープ	1	
30	ウインチ	1	電動式
29	熱電対	1	SUS310S K型 L=300
28	熱電対	1	SUS310S K型 L=500
27	制御盤	1	
26	消音器	1	
25	エジェクター送風機	1	200V 3.7kW
24	測定口	1	
23	煙突ハット	1	φ480
22	耐熱煙突	2	φ480
21	耐火煙突	1	φ480
20	耐火エジェクター煙突	1	φ480
19	灰出口(背面)	1	H150・W300
18	ばいじん除去装置	1	GFII-480
17	エアチャンバー	1	
16	消音器	1	
15	押込送風機	1	200V 0.3kW
14	再燃バーナー	1	200V 0.25kW
13	助燃バーナー	2	200V 0.25kW
12	灰出口(背面)	1	H750・W750
11	空気孔	2ヶ所	
10	投入扉	1	
9	投入口	1	H200・W300
8	投入口	1	H860・W1140
7	二次燃焼室		
6	一次燃焼室		
5	パーライト		
4	断熱ボード		
3	キャストブル耐火物		
2	断熱レンガ		
1	耐火レンガ		

品番	名称	数量	備考
型式	BZ-2000S	作成日	2018.6.5
設計		製図	M.Takagi
図名	焼却炉構造図	図法	照査
図番	E36A1702	尺度	1:40

