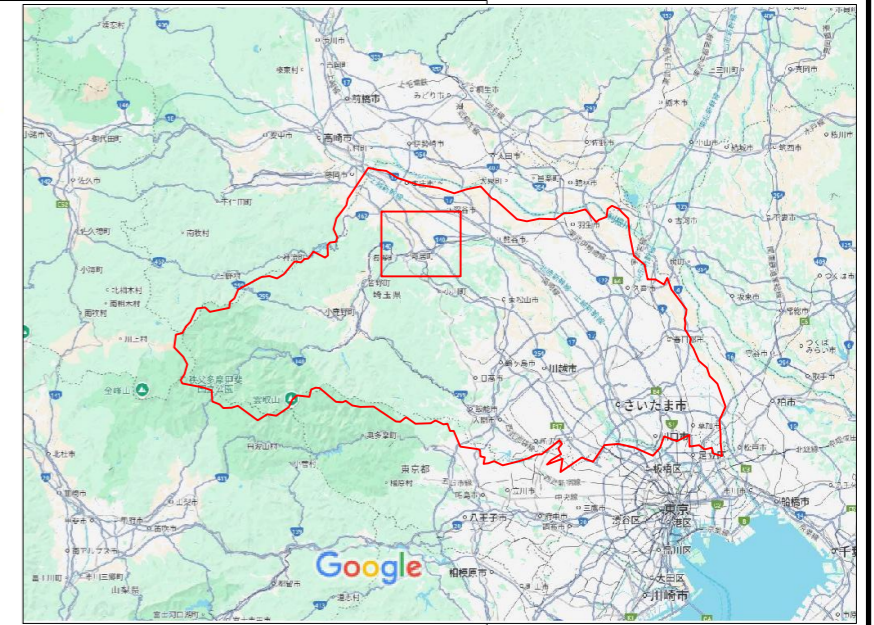
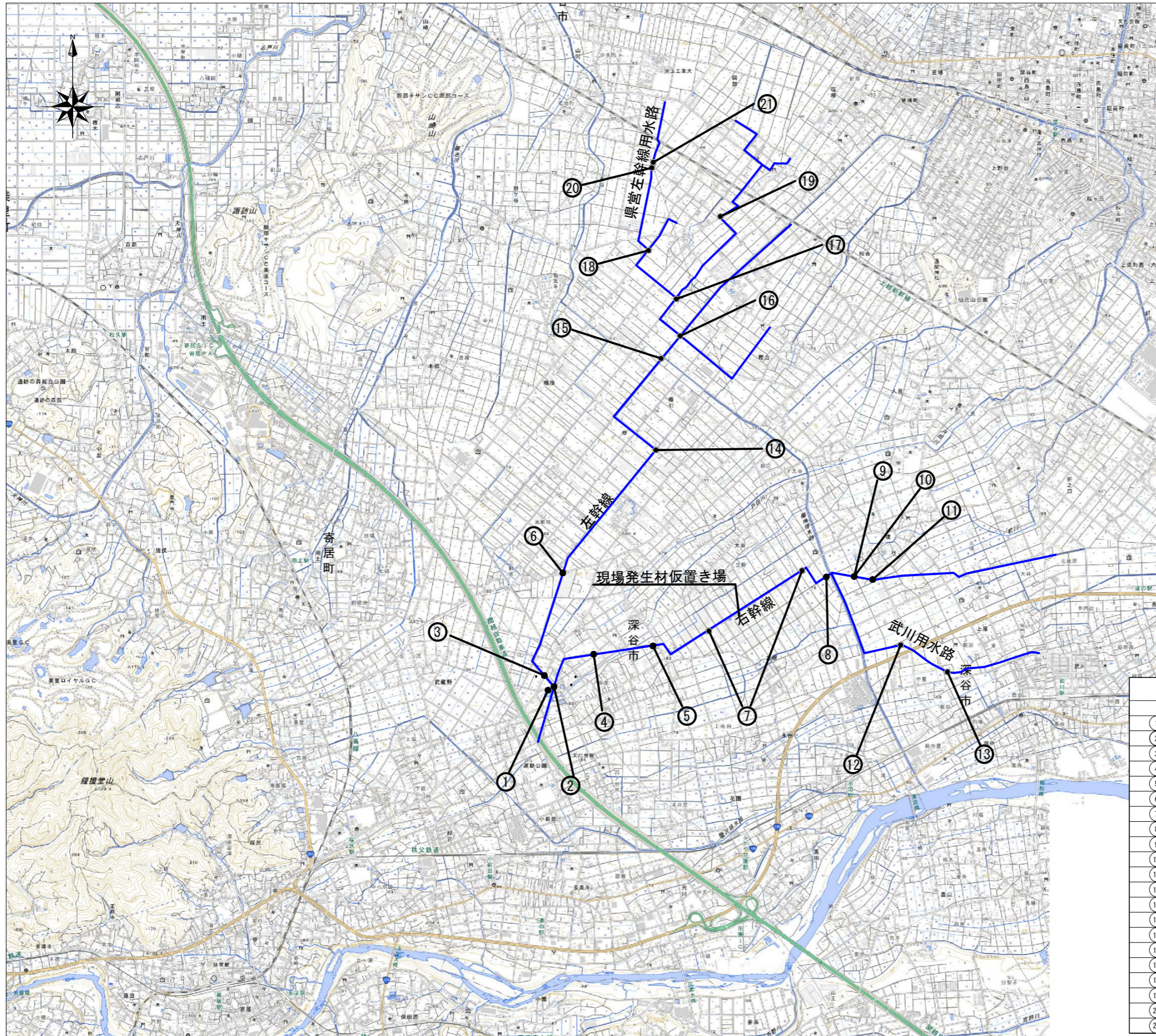


施工位置図

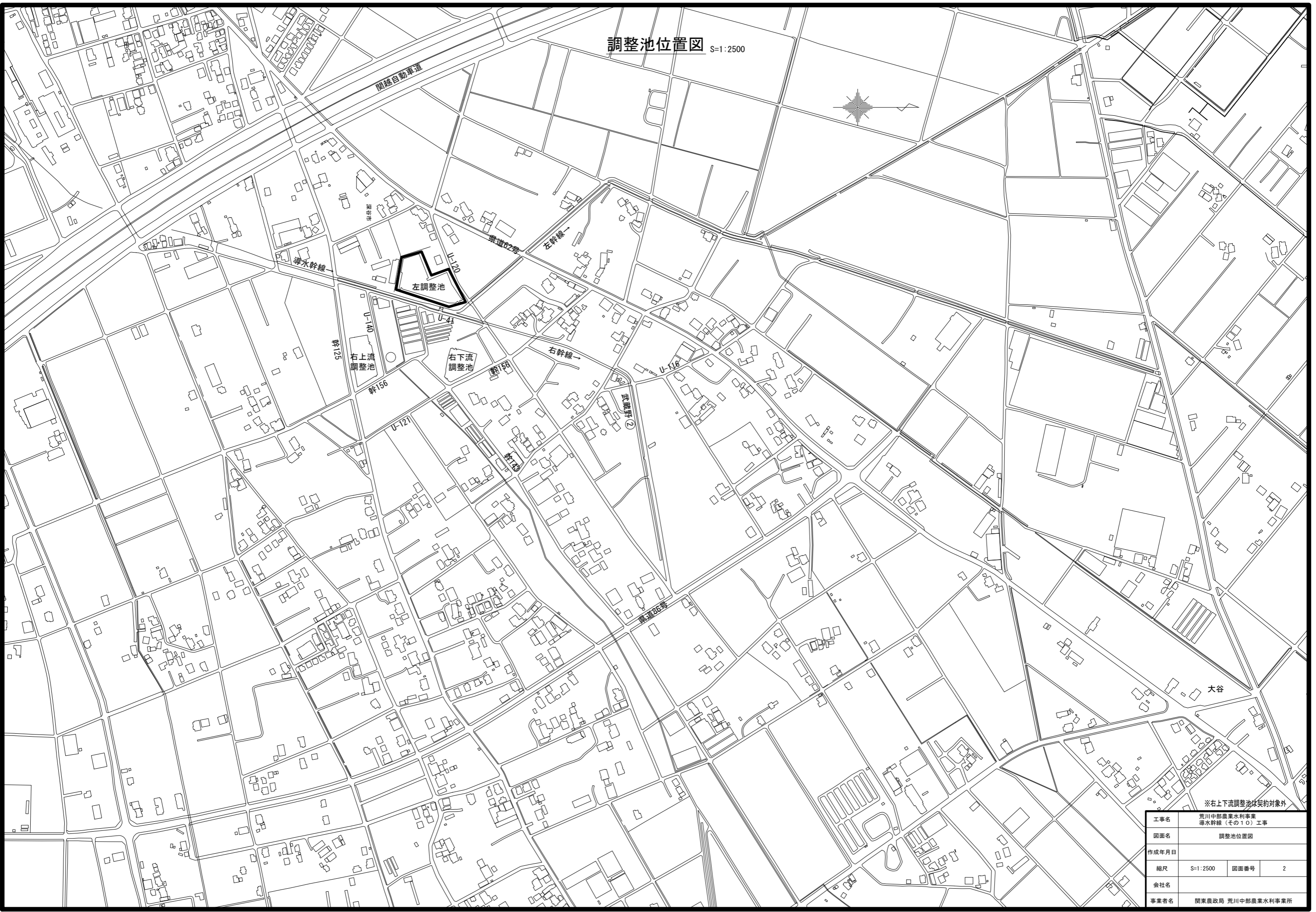
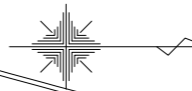
S=1:20000



番号	箇所
①	左調整池
②	左右分水工
③	県道深谷奇居線サイホン呑口・吐口
④	土塊スクリーン
⑤	榎堂サイホン呑口
⑥	櫛引入口サイホン呑口
⑦	下大谷・上大谷取入口
⑧	櫛引排水路直上流サイホン
⑨	境分水工
⑩	境調整水門下流落差工
⑪	境サイホン呑口
⑫	武川5号分水工
⑬	武川6号分水工
⑭	曲がりサイホン呑口
⑮	櫛引制水門下流サイホン呑口
⑯	西原鉄板サイホン呑口
⑰	県営南岡用水路上流スクリーン
⑱	県営左幹線水路スクリーン
⑲	県道奇居岡部深谷線横断サイホン出口
⑳	新幹線上流落差工
㉑	新幹線上流簡易ゲート

工事名	荒川中部農業水利事業 渾水幹線(その10)工事		
図面名	施工位置図		
作成年月日			
縮尺	S=1:20000	図面番号	1
会社名			
事業所名	関東農政局 荒川中部農業水利事業所		

調整池位置図 S=1:2500

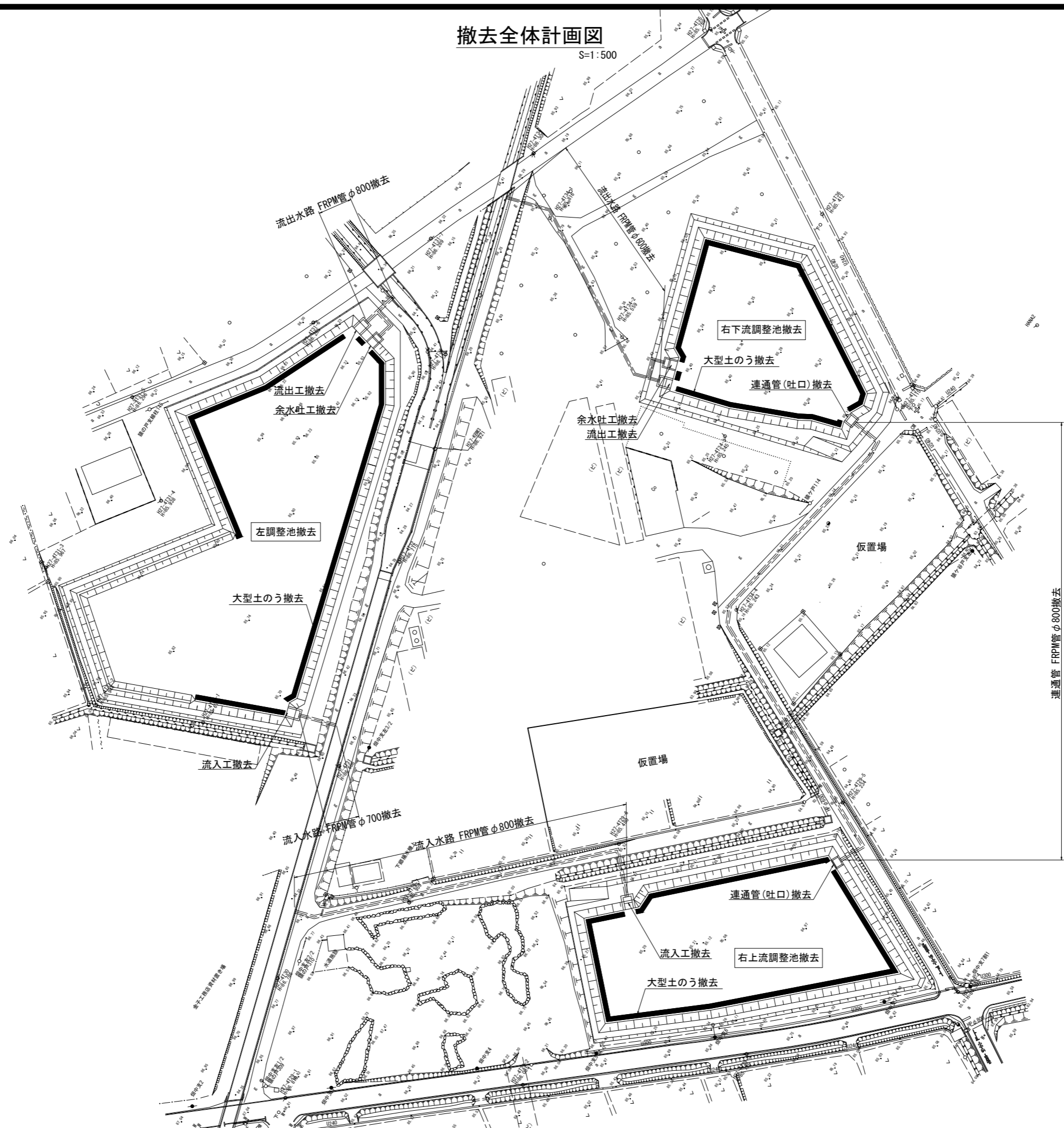
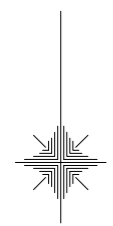


※右上下流調整池は契約対象外

工事名	荒川中部農業水利事業 導水幹線（その10）工事		
図面名	調整池位置図		
作成年月日			
縮尺	S=1:2500	図面番号	2
会社名			
事業者名	関東農政局 荒川中部農業水利事業所		

撤去全体計画図

S=1:500



※右上下流調整池は契約対象外

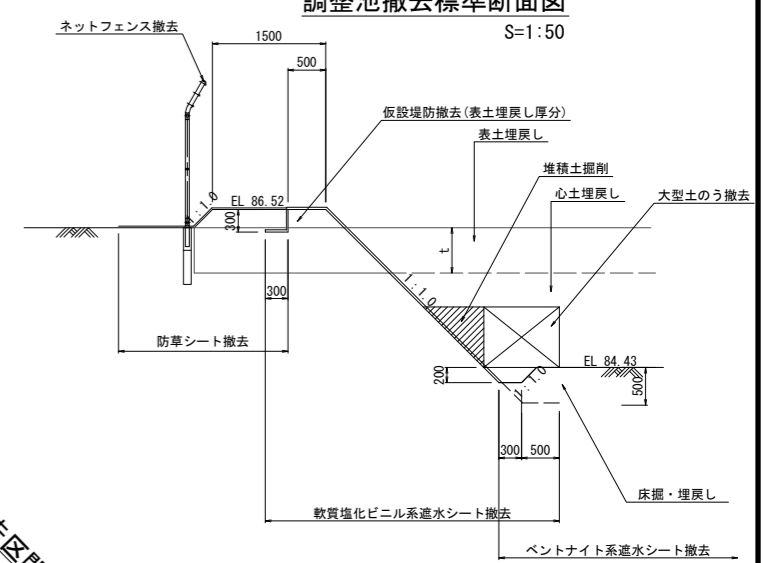
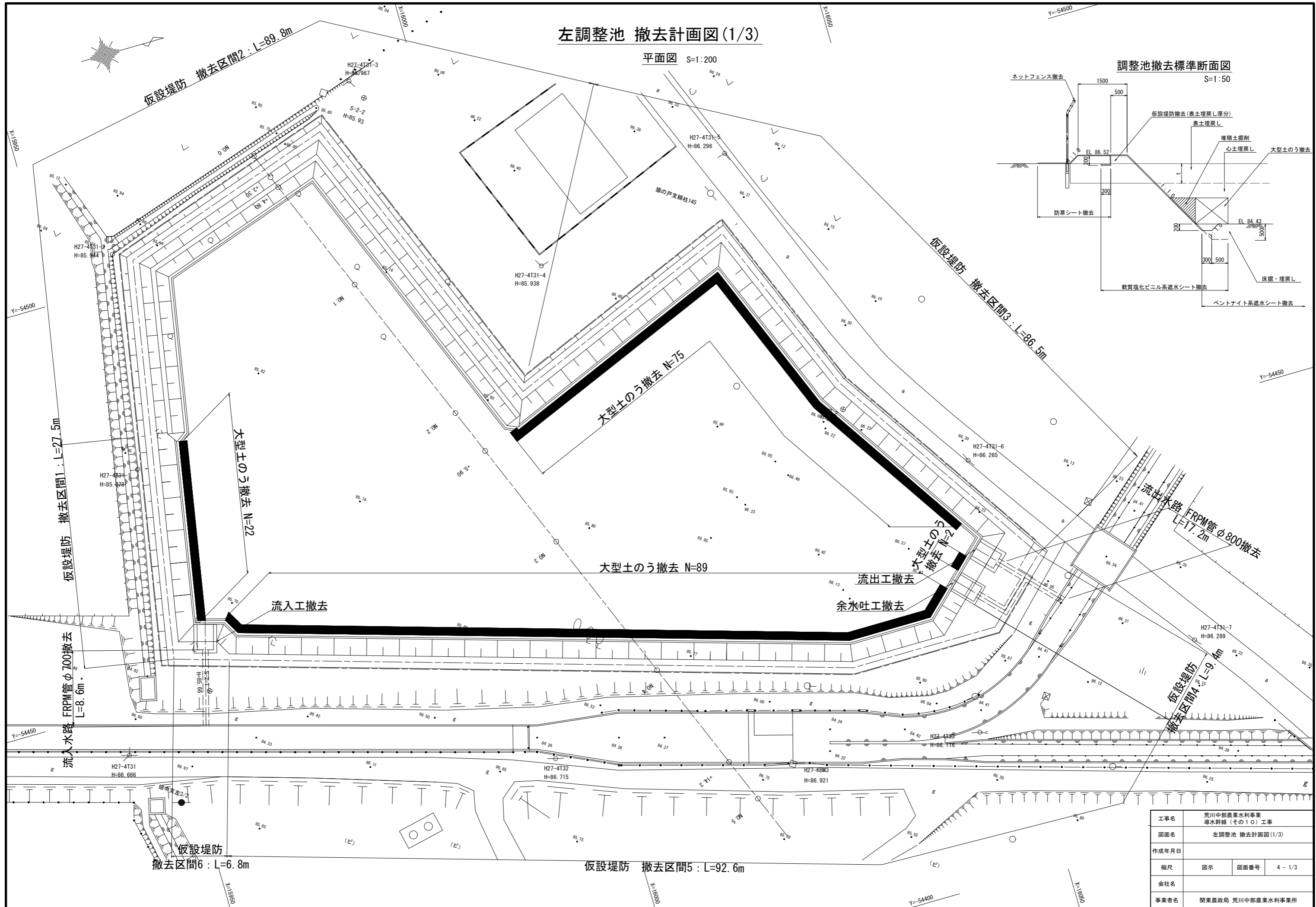
工事名	荒川中部農業水利事業 導水幹線(その10)工事		
図面名	撤去全体計画図		
作成年月日			
縮尺	S=1:500	図面番号	3
会社名			
事業者名	関東農政局 荒川中部農業水利事業所		

左調整池 撤去計画図(1/3)

平面図 S=1:200

調整池撤去標準断面図

S=1:50



工事名	荒川中部農業水利事業 導水幹線(その10)工事		
図面名	左調整池 撤去計画図(1/3)		
作成年月日			
縮尺	図示	図面番号	4-1/3
会社名			
事業者名	関東農政局 荒川中部農業水利事業所		

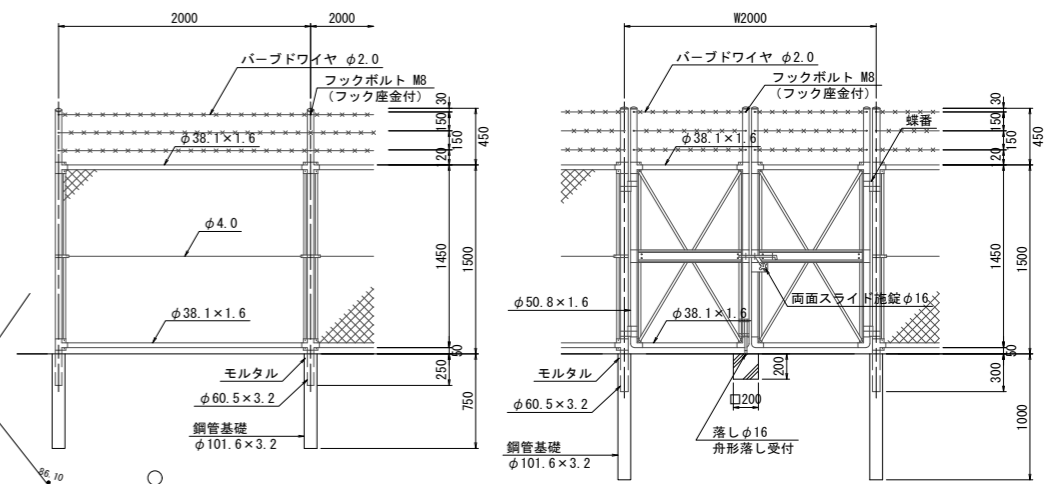
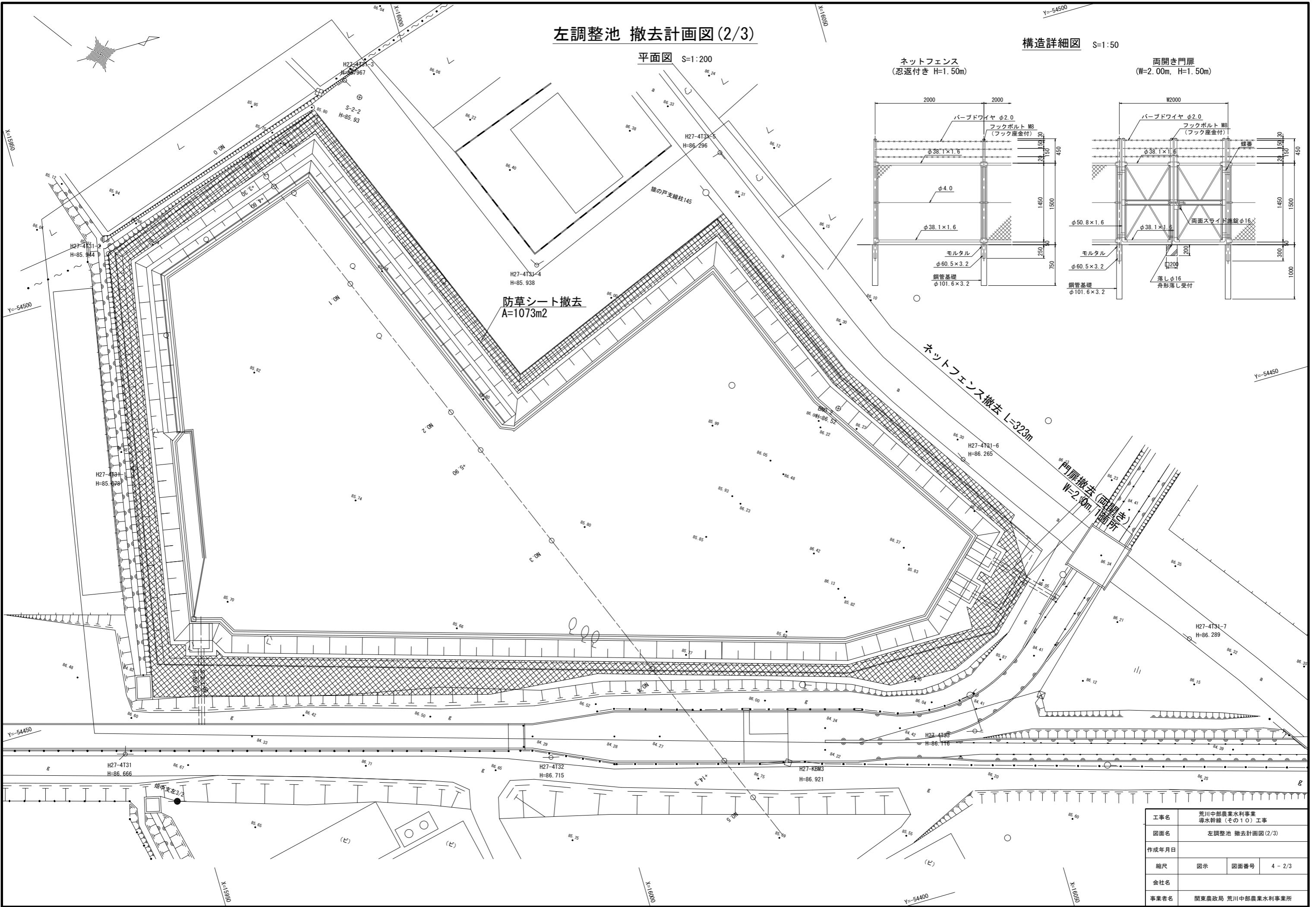
左調整池 撤去計画図 (2/3)

平面図 S=1:200

構造詳細図 S=1:50

ネットフェンス
(忍返付き H=1.50m)

両開き門扉
(W=2.00m, H=1.50m)



工事名	荒川中部農業水利事業 導水幹線 (その10) 工事		
図面名	左調整池 撤去計画図 (2/3)		
作成年月日			
縮尺	図示	図面番号	4 - 2/3
会社名			
事業者名	関東農政局 荒川中部農業水利事業所		

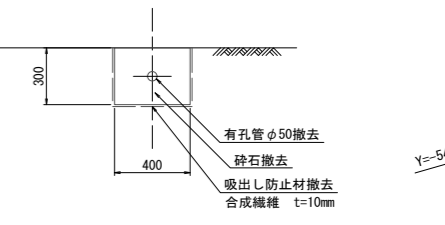
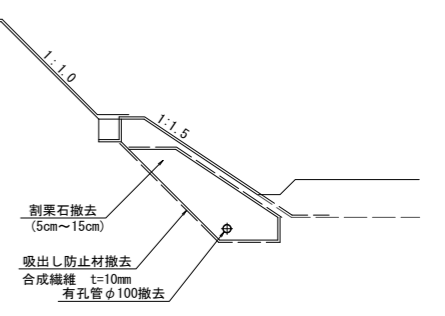
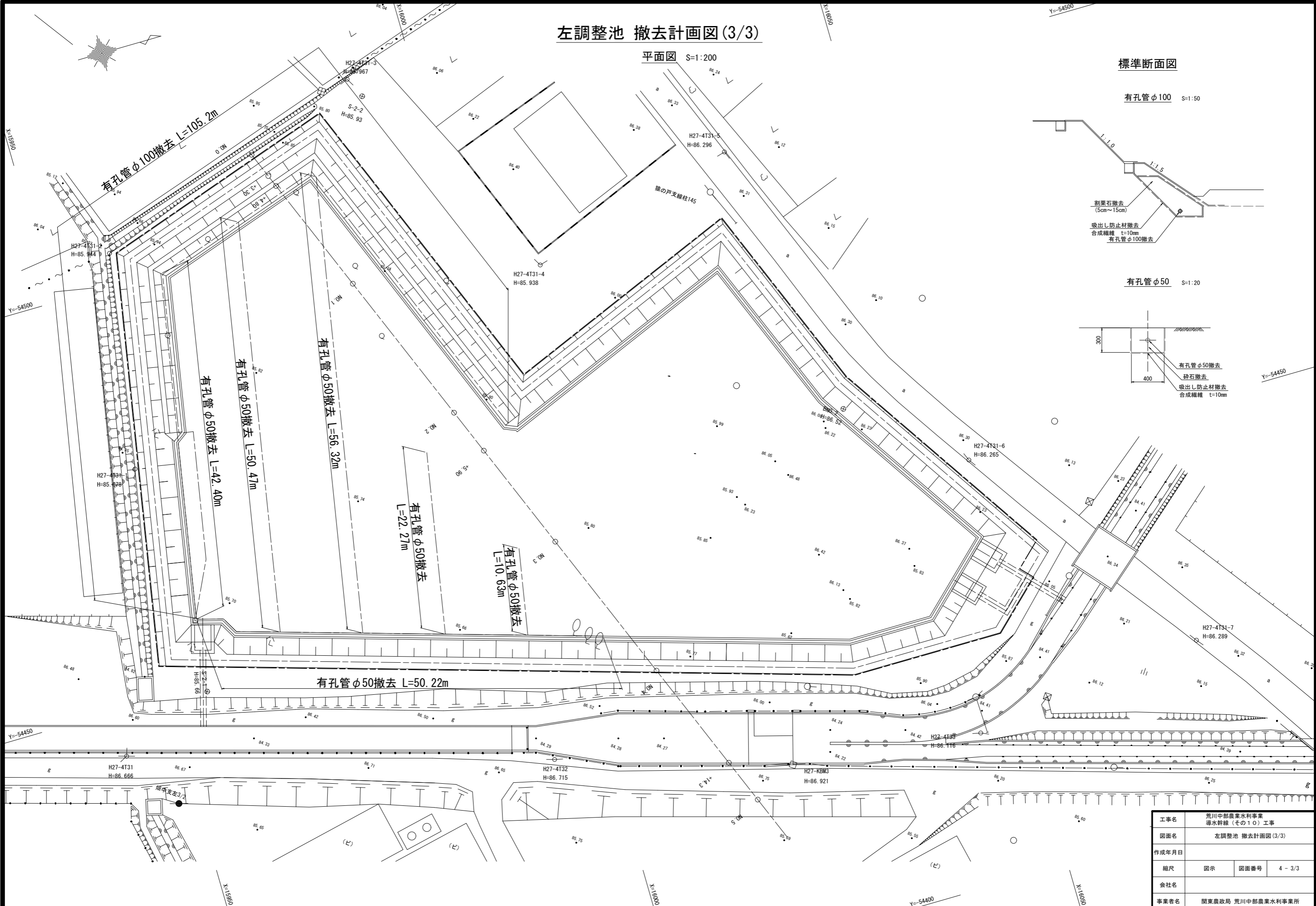
左調整池 撤去計画図(3/3)

平面図 S=1:200

標準断面図

有孔管φ100 S=1:50

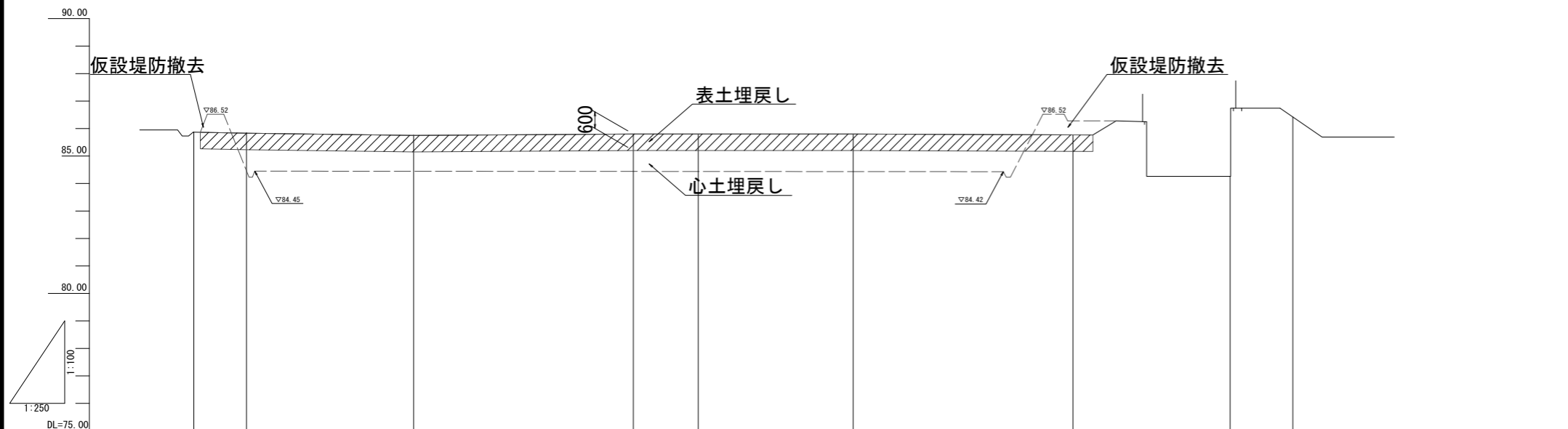
有孔管φ50 S=1:20



工事名	荒川中部農業水利事業 導水幹線(その10)工事		
図面名	左調整池 撤去計画図(3/3)		
作成年月日			
縮尺	図示	図面番号	4-3/3
会社名			
事業者名	関東農政局 荒川中部農業水利事業所		

左調整池 撤去縦断面図

H=1:250
V=1:100



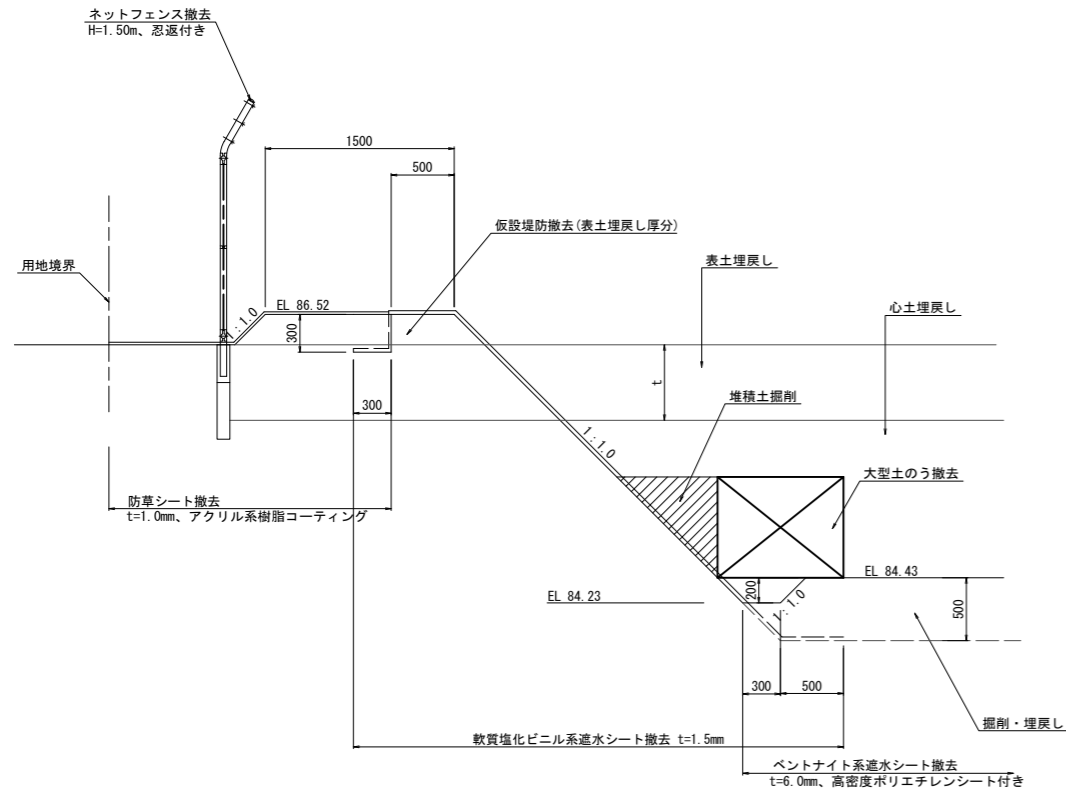
断面数高										
地盤高	85.87	84.45	84.44	84.44	84.43	84.43	86.28	84.26	86.42	
追加距離	0.000	4.800	20.000	40.000	45.500	60.000	80.000	94.300	100.000	
岸距離	0.000	4.800	15.200	20.000	5.900	14.100	20.000	14.300	5.700	
測点	NO.0	+4.80	NO.1	NO.2	+5.90	NO.3	NO.4	+14.30	NO.5	
平面線形										

工事名	荒川中部農業水利事業 導水幹線（その10）工事		
図面名	左調整池 撤去縦断面図		
作成年月日			
縮尺	H=1:250 V=1:100	図面番号	5
会社名			
事業者名	関東農政局 荒川中部農業水利事業所		

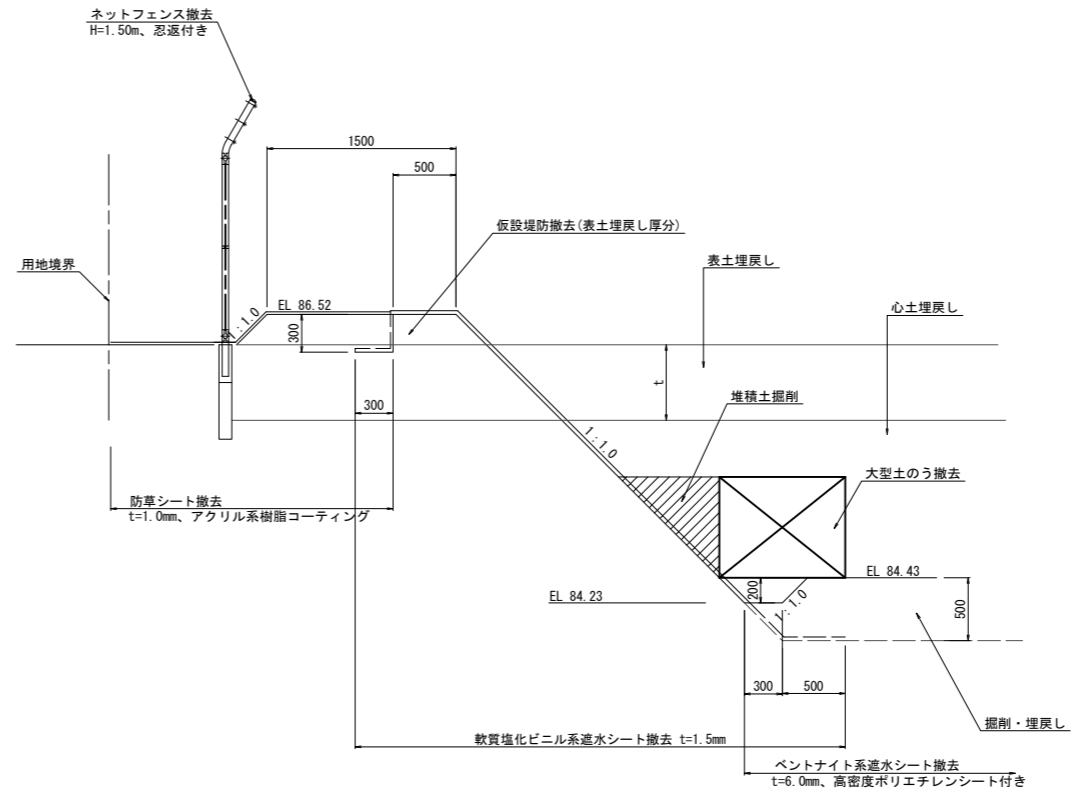
左調整池 撤去標準断面図(1/2)

S=1:30

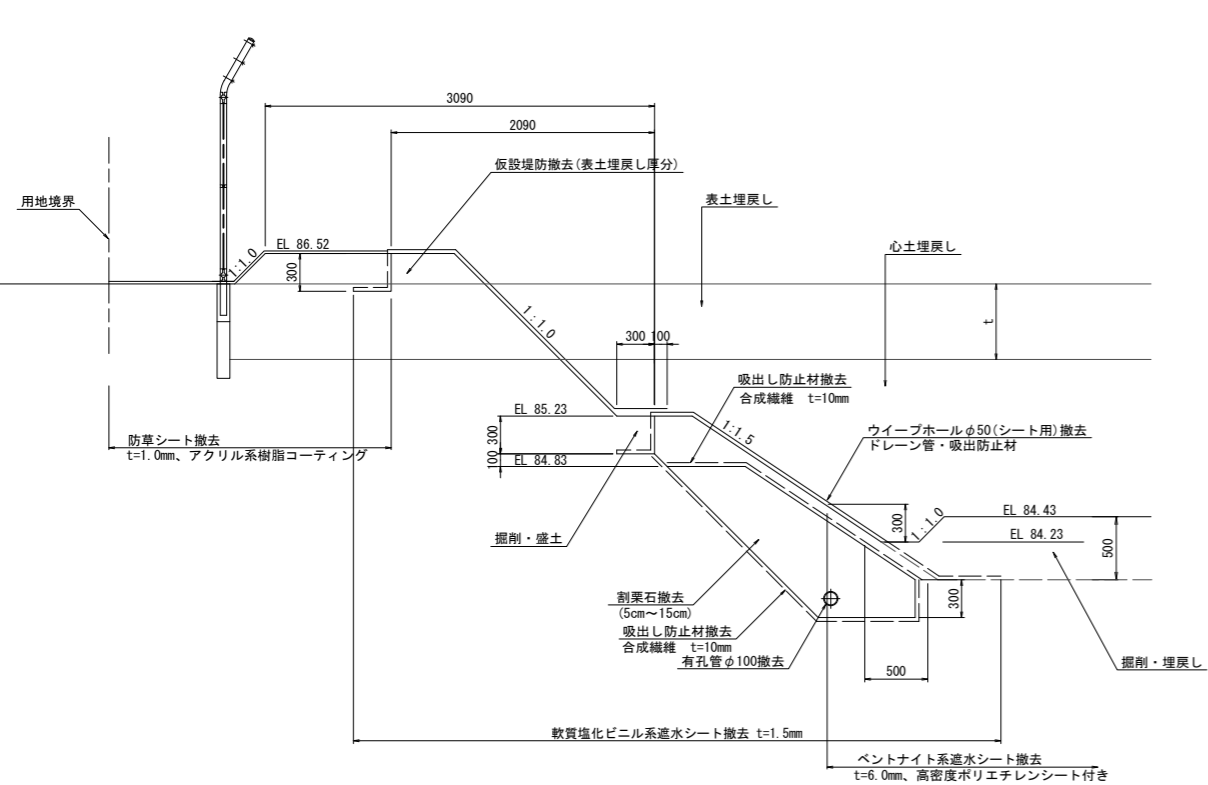
仮設堤防撤去区間1



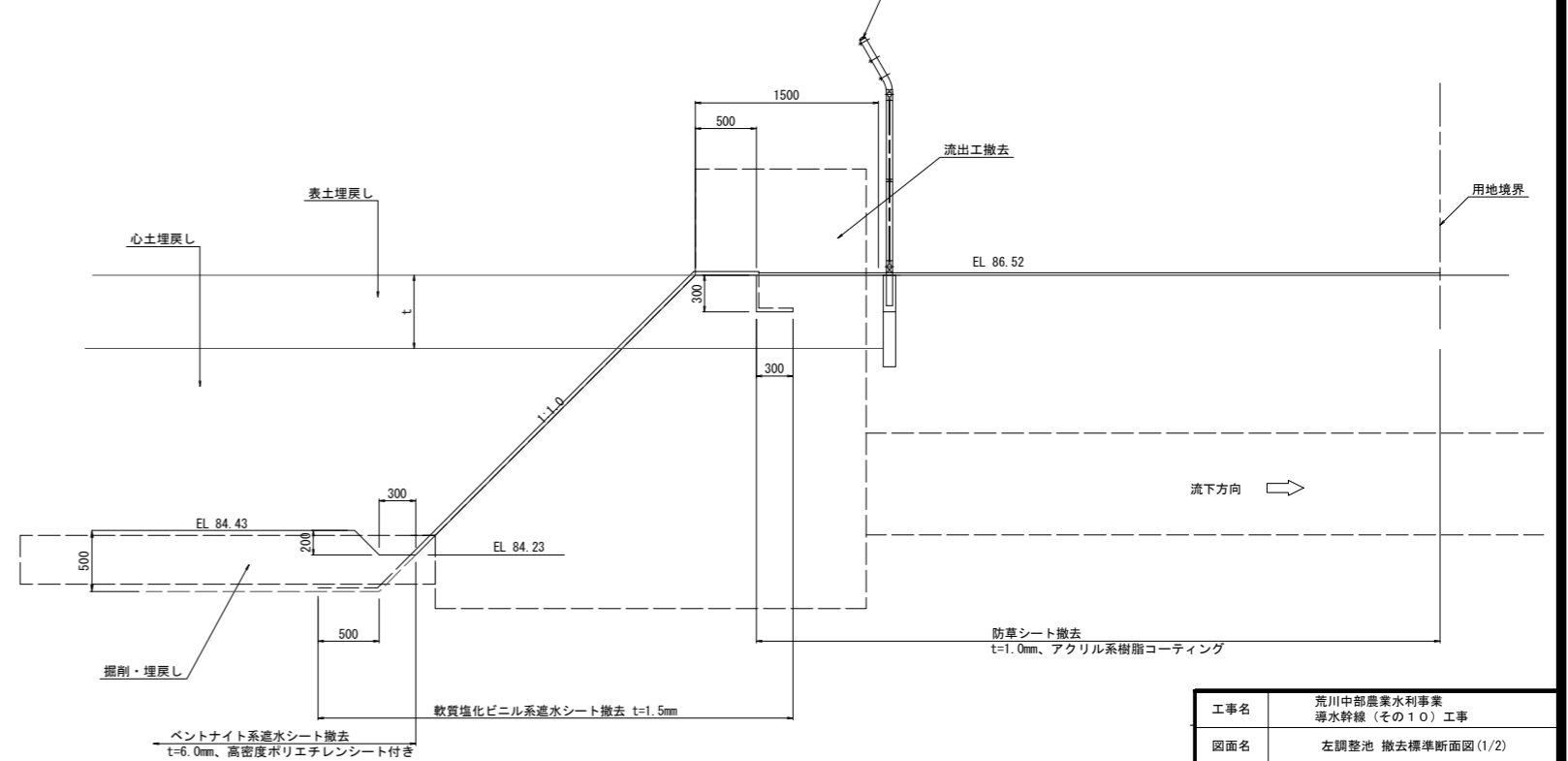
仮設堤防撤去区間3



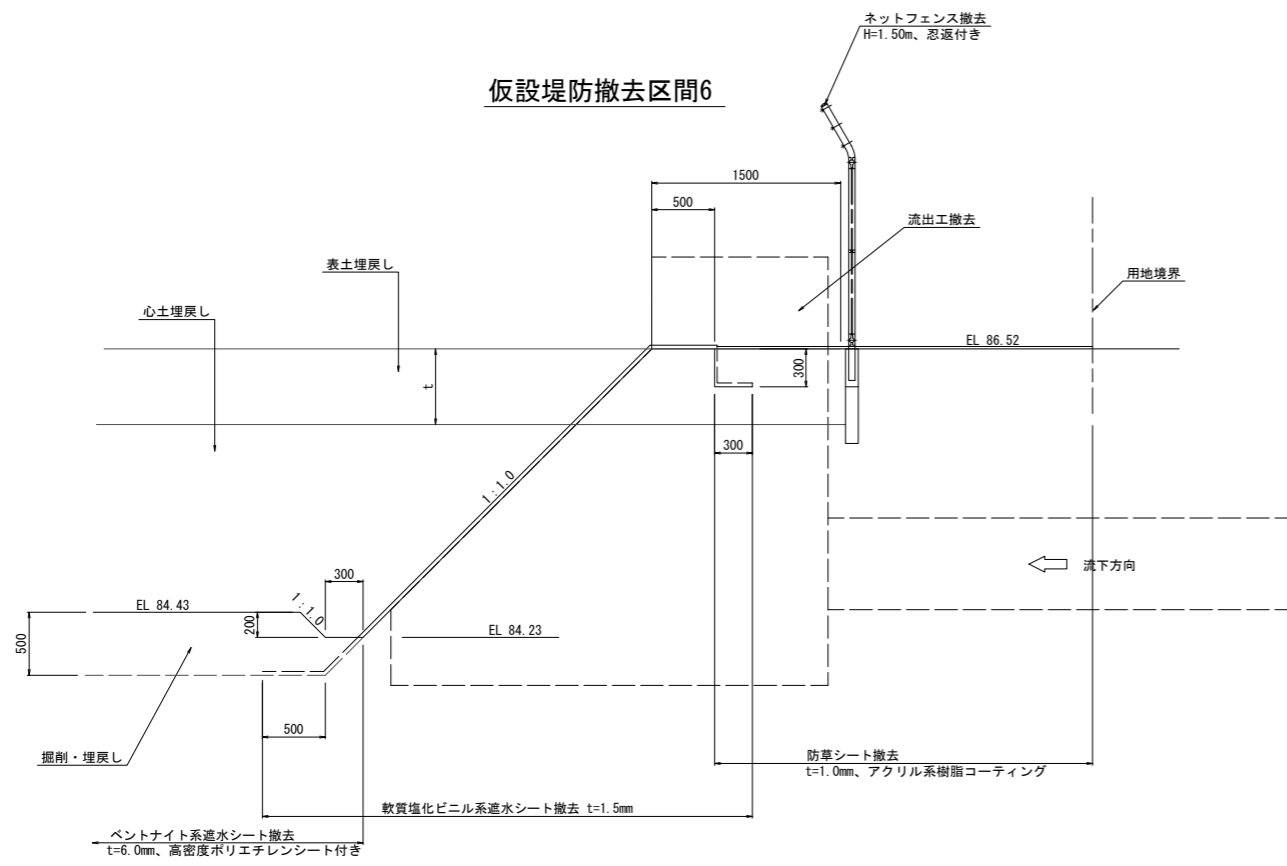
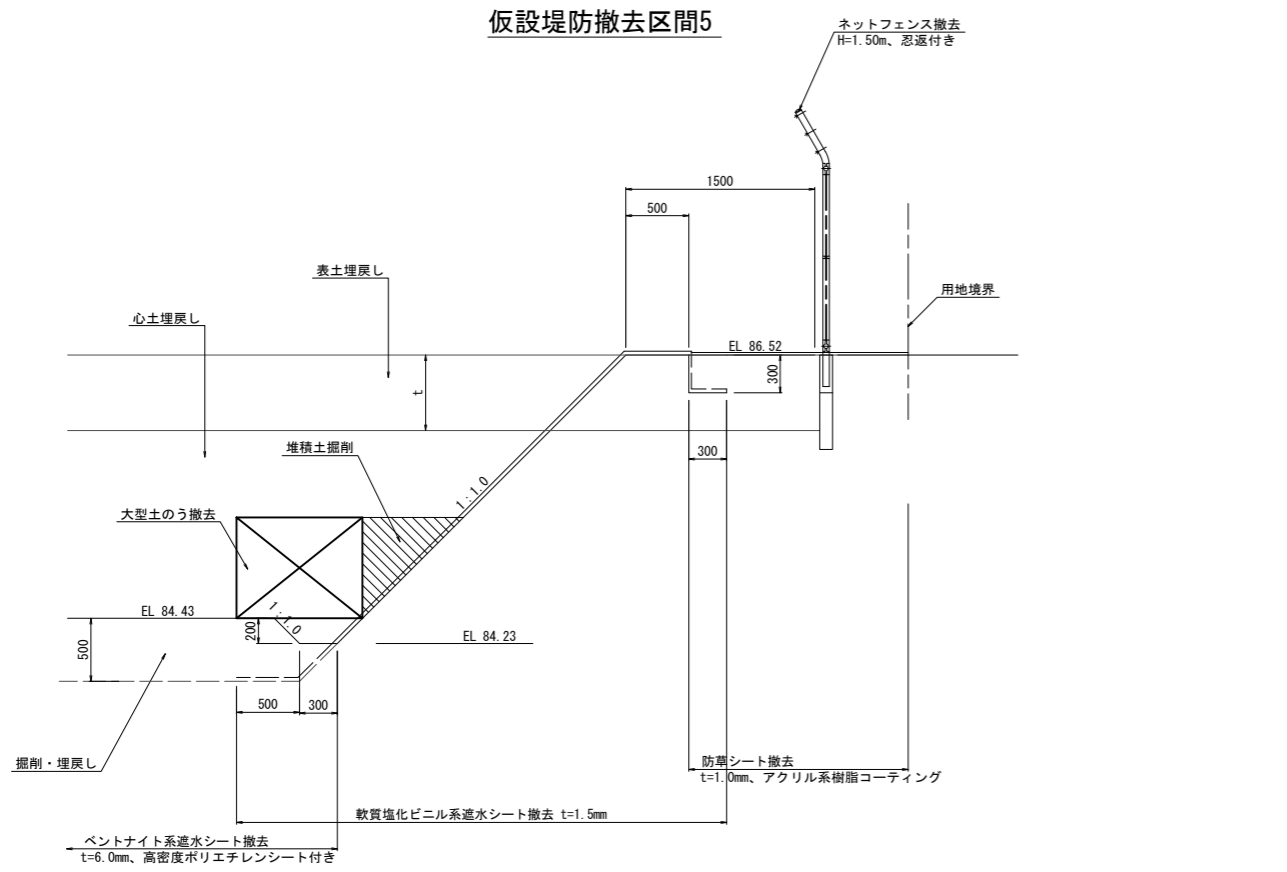
仮設堤防撤去区間2



仮設堤防撤去区間4



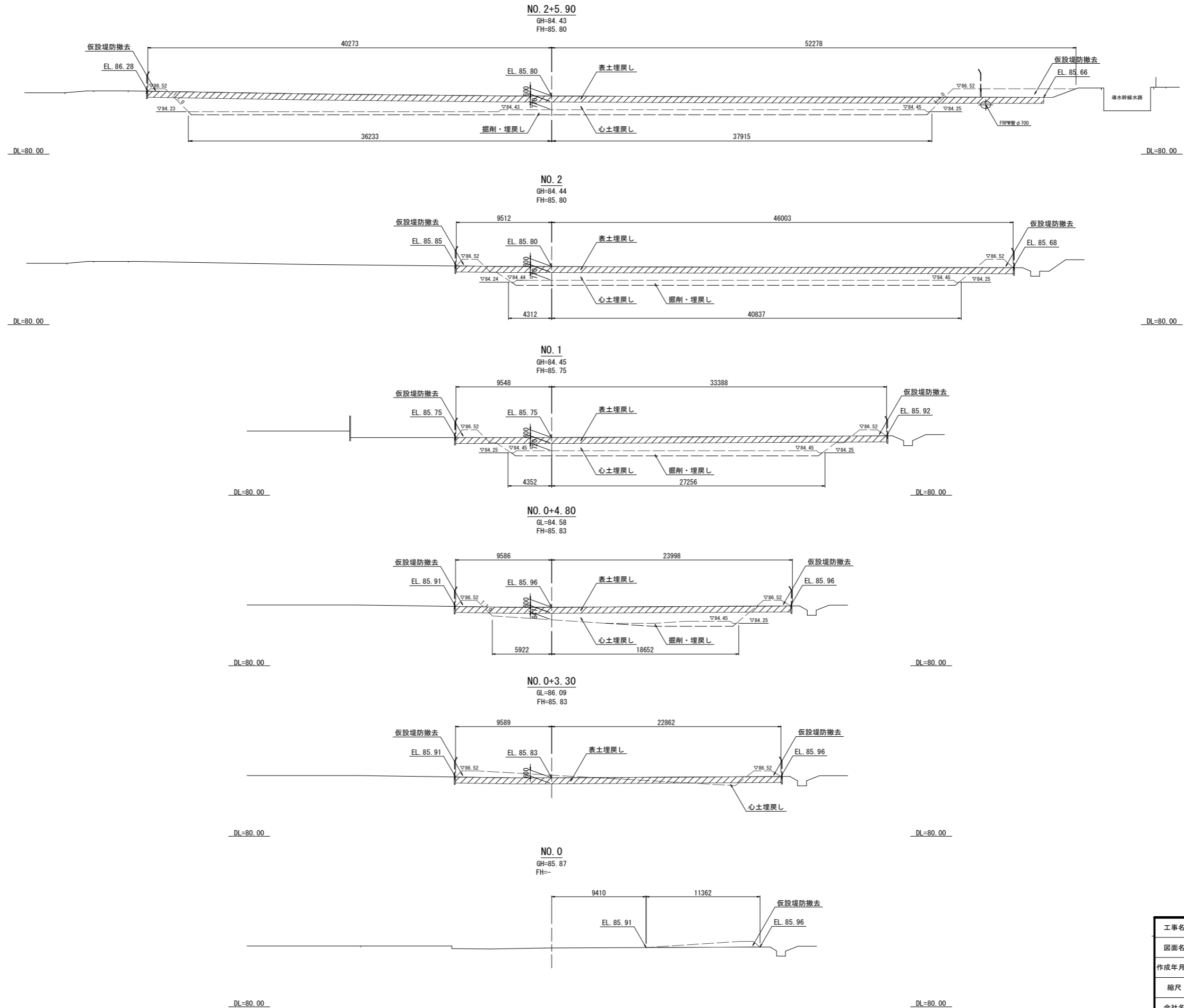
工事名	荒川中部農業水利事業 導水幹線(その10)工事		
図面名	左調整池 撤去標準断面図(1/2)		
作成年月日			
縮尺	S=1:30	図面番号	6-1/2
会社名			
事業者名	関東農政局 荒川中部農業水利事業所		



工事名	荒川中部農業水利事業 導水幹線(その10)工事		
図面名	左調整池 撤去標準断面図(2/2)		
作成年月日			
縮尺	S=1:30	図面番号	6-2/2
会社名			
事業者名	関東農政局 荒川中部農業水利事業所		

左調整池 撤去横断図(1/2)

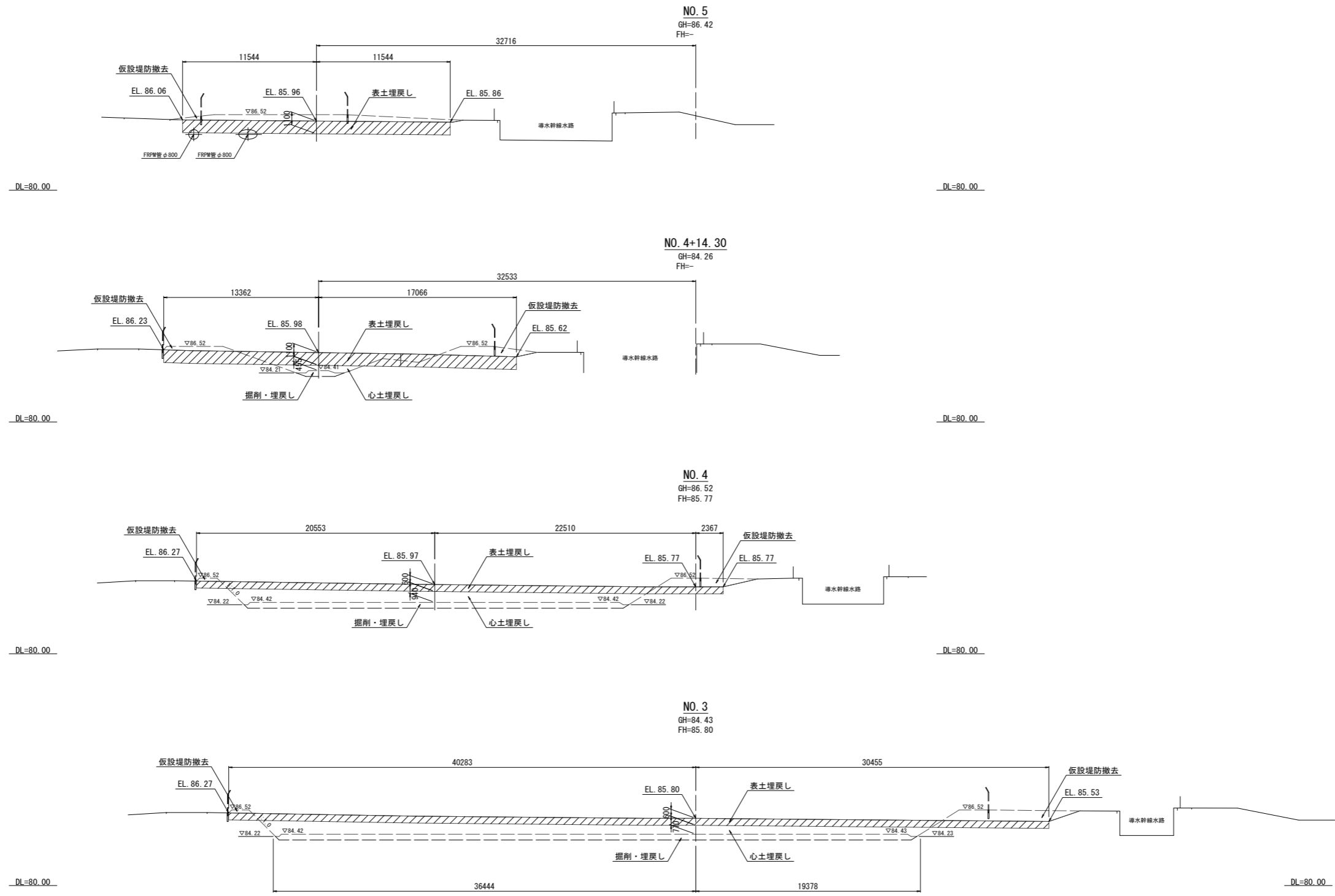
S=1:200



工事名	荒川中部農業水利事業 導水幹線(その10)工事		
図面名	左調整池 撤去横断図(1/2)		
作成年月日			
縮尺	S=1:200	図面番号	7-1/2
会社名			
事業者名	関東農政局 荒川中部農業水利事業所		

左調整池 撤去横断図(2/2)

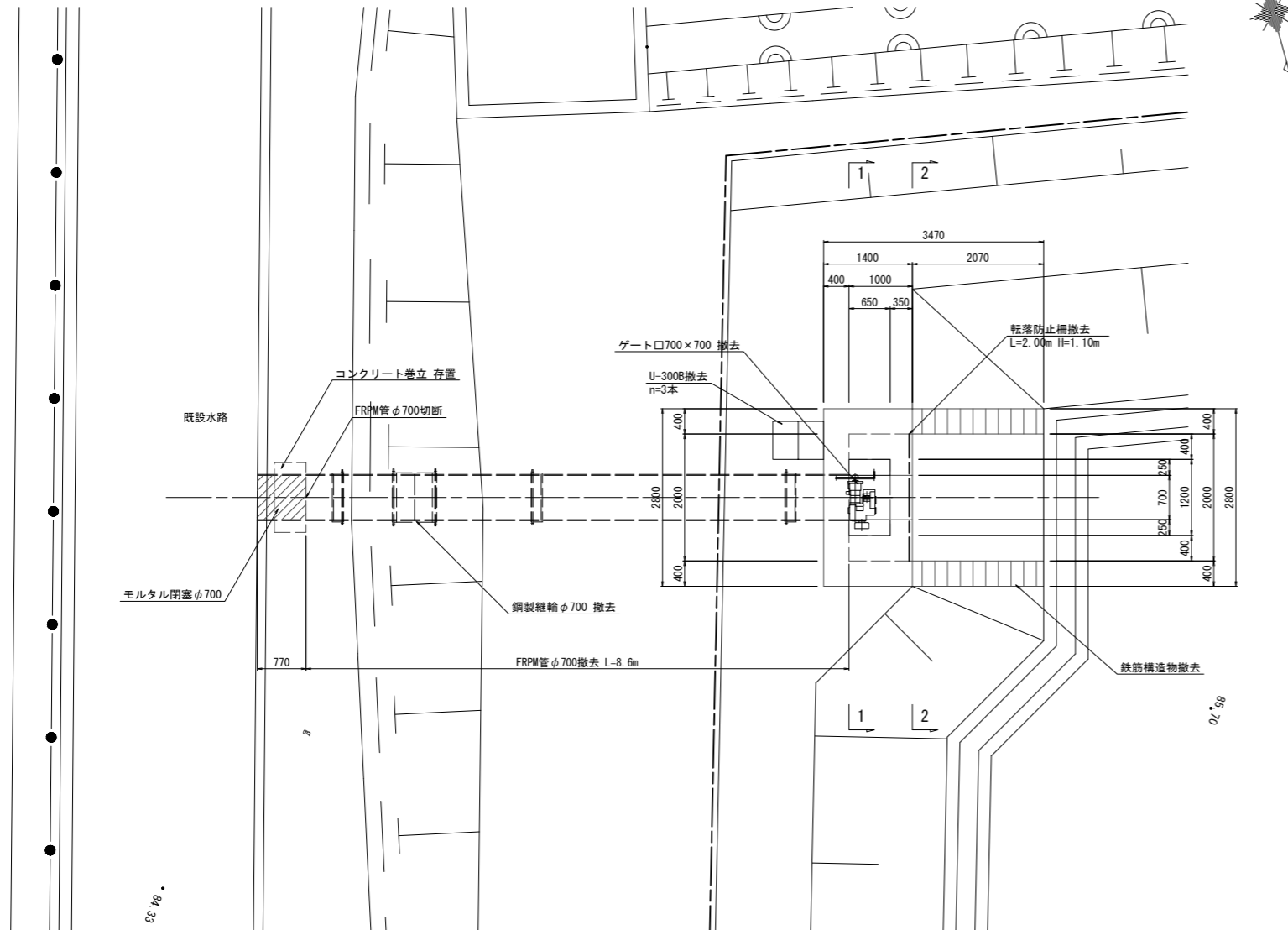
S=1:200



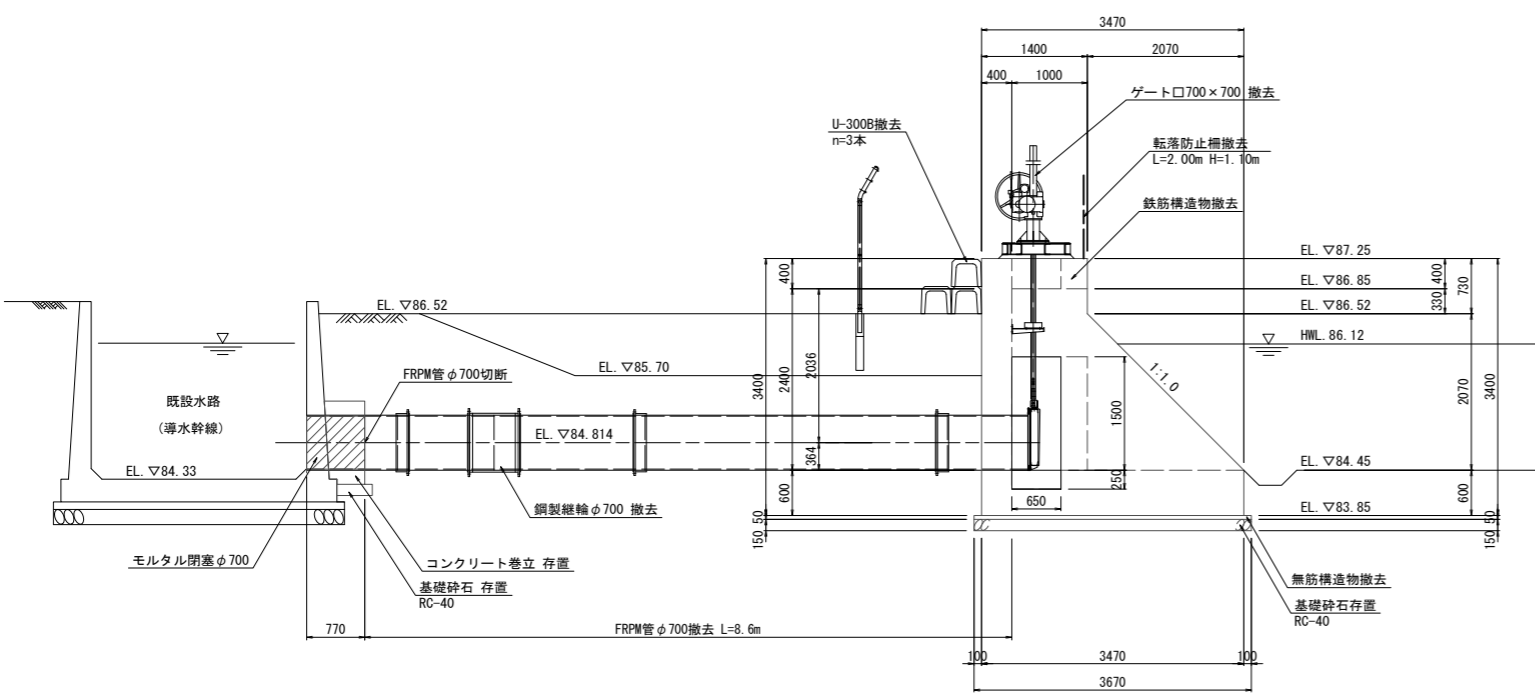
工事名	荒川中部農業水利事業 導水幹線(その10)工事		
図面名	左調整池 撤去横断図(2/2)		
作成年月日			
縮尺	S=1:200	図面番号	7-2/2
会社名			
事業者名	関東農政局 荒川中部農業水利事業所		

左調整池 流入工撤去構造図

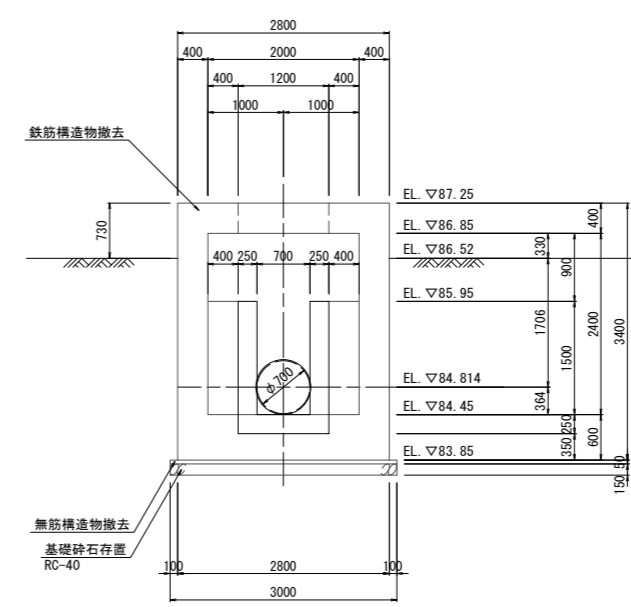
平面図 S=1:50



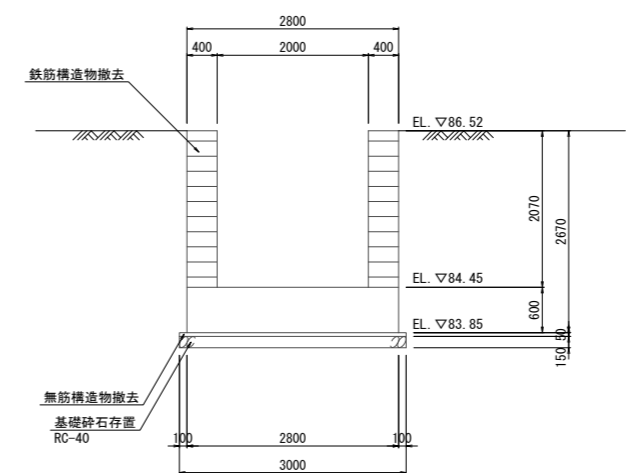
側面図 S=1:50



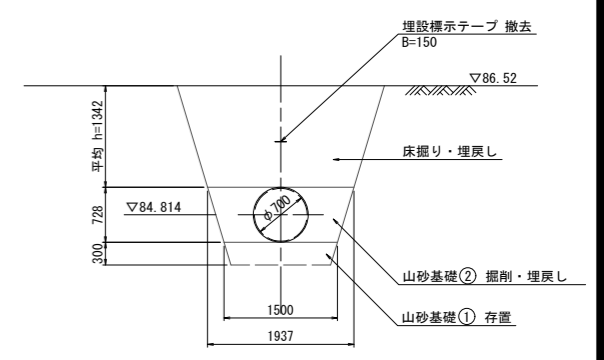
1-1断面図 S=1:50



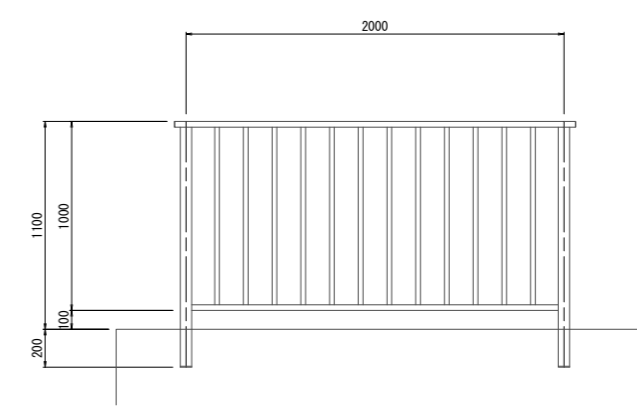
2-2断面図 S=1:50



管撤去標準断面図 (参考) S=1:50



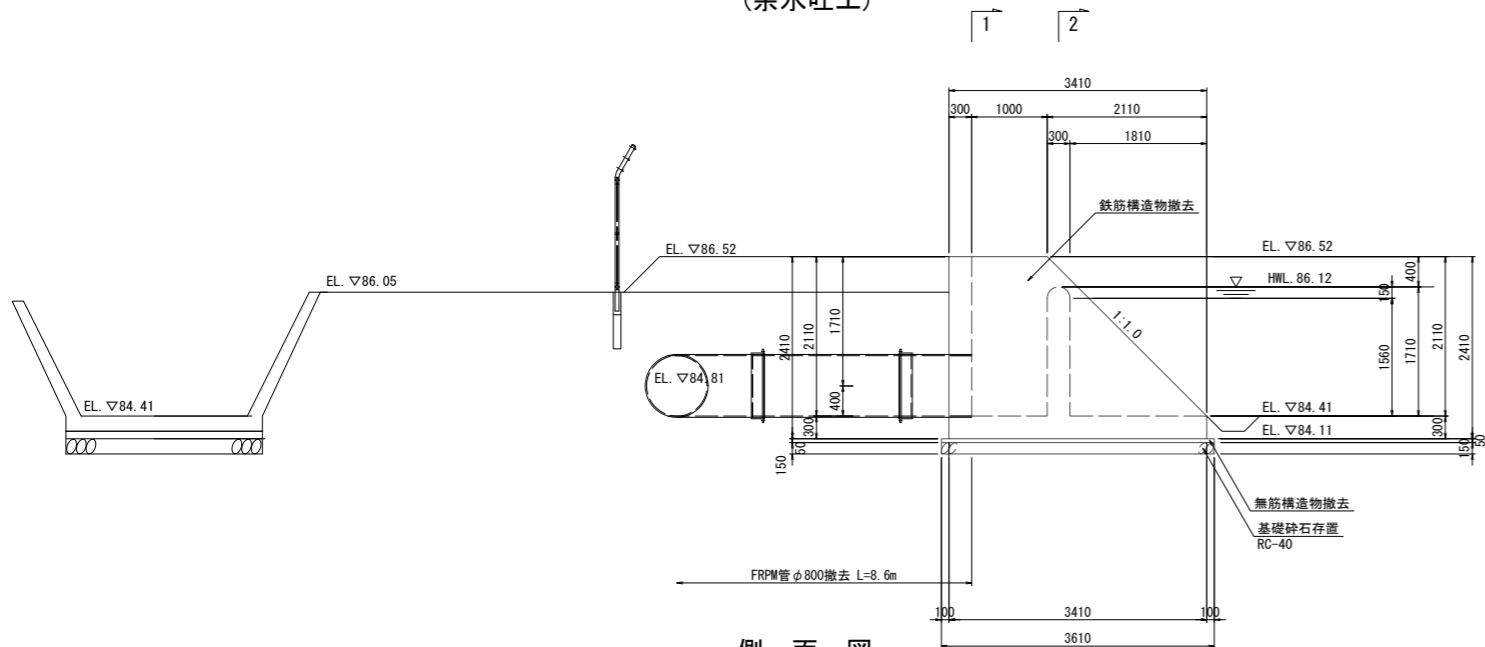
転落防止柵詳細図 S=1:20



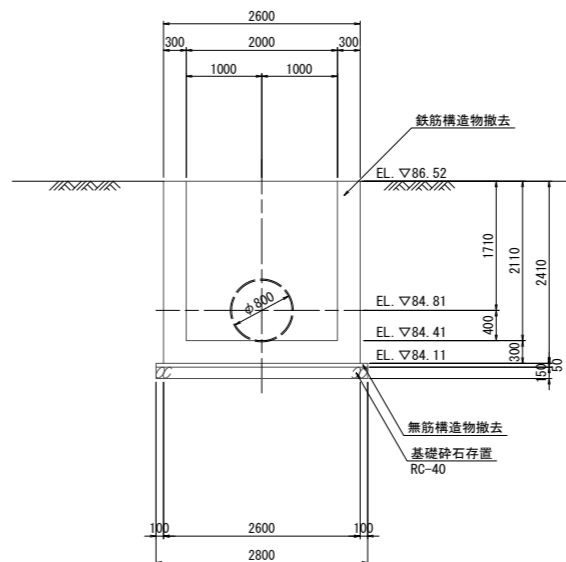
工事名	荒川中部農業水利事業 導水幹線 (その10) 工事		
図面名	左調整池 流入工撤去構造図		
作成年月日			
縮尺	図示	図面番号	8
会社名			
事業者名	関東農政局 荒川中部農業水利事業所		

左調整池 流出工(余水吐工)撤去構造図(2/2) S=1:50

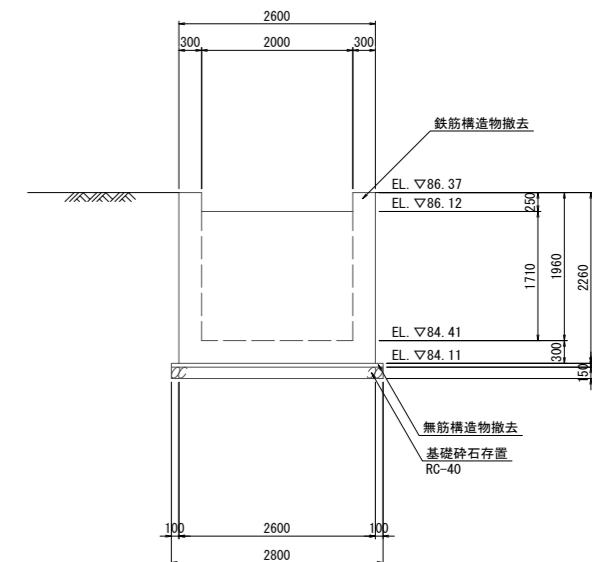
側面図
(余水吐工)



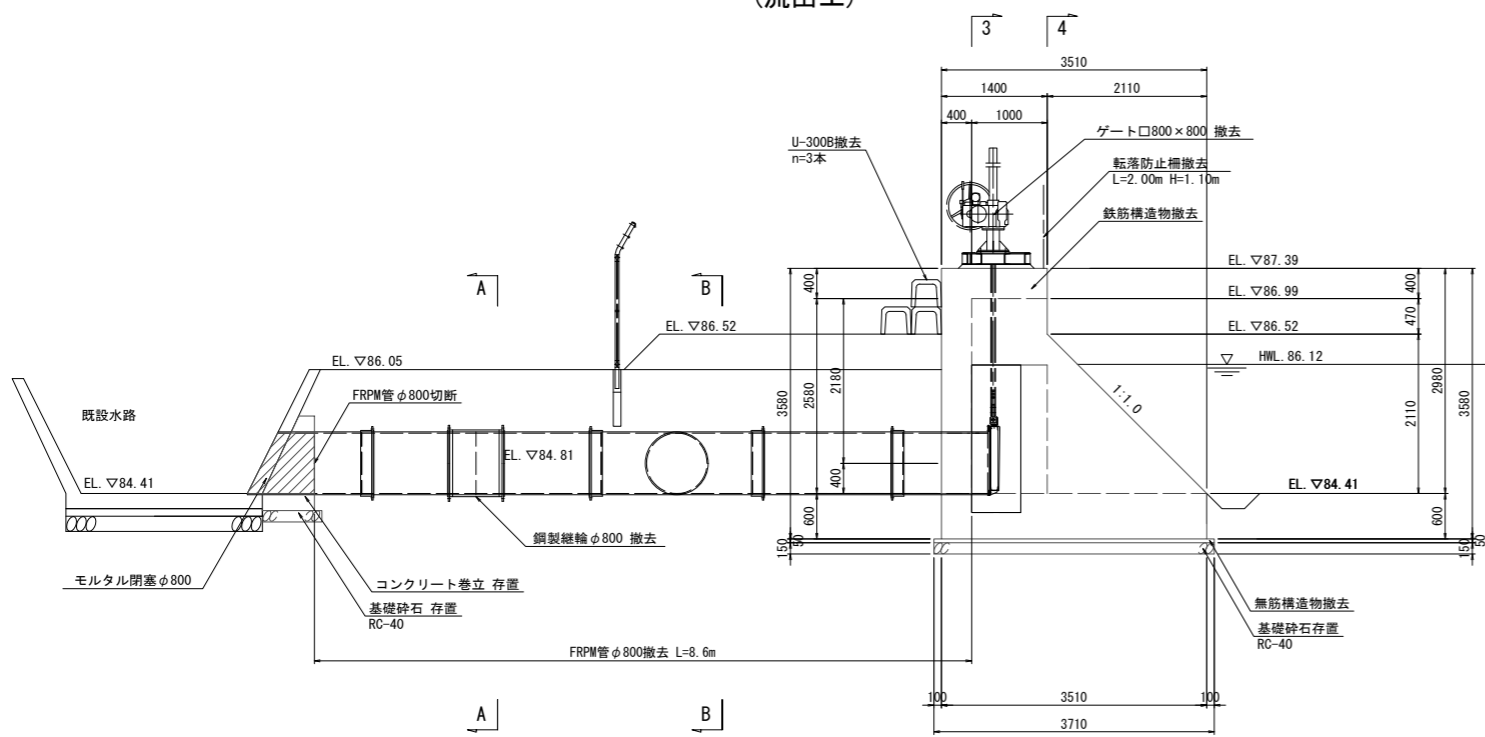
1-1断面図



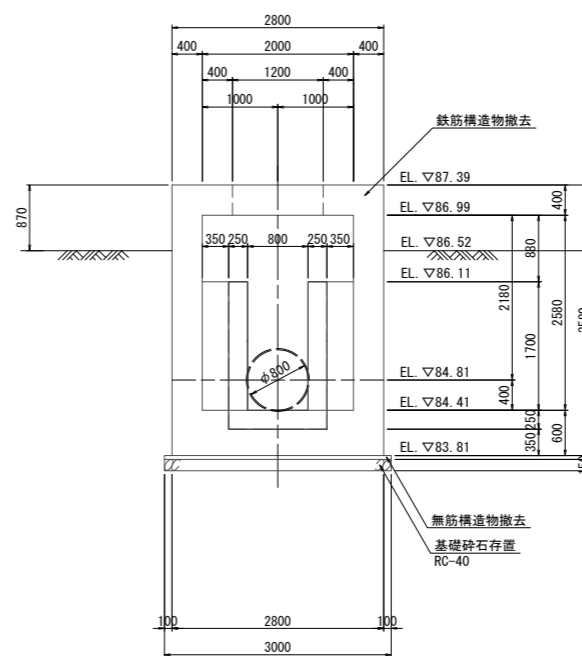
2-2断面図



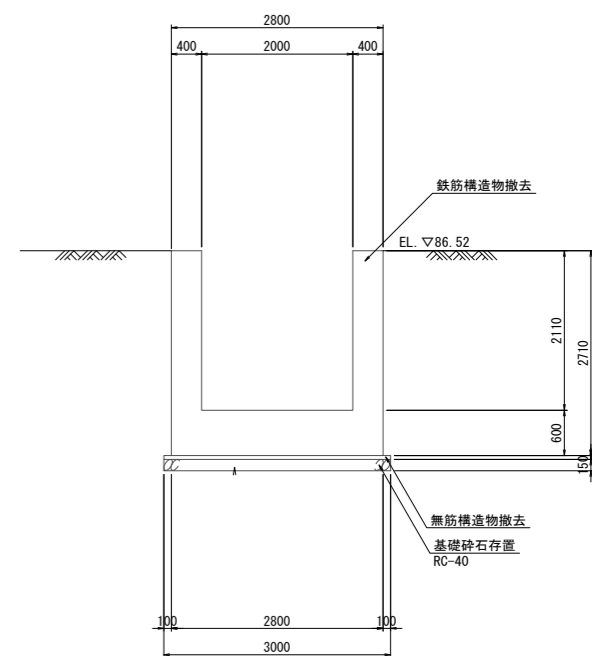
側面図
(流出工)



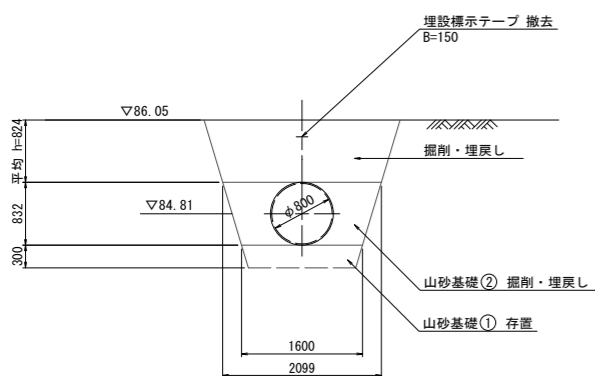
3-3断面図



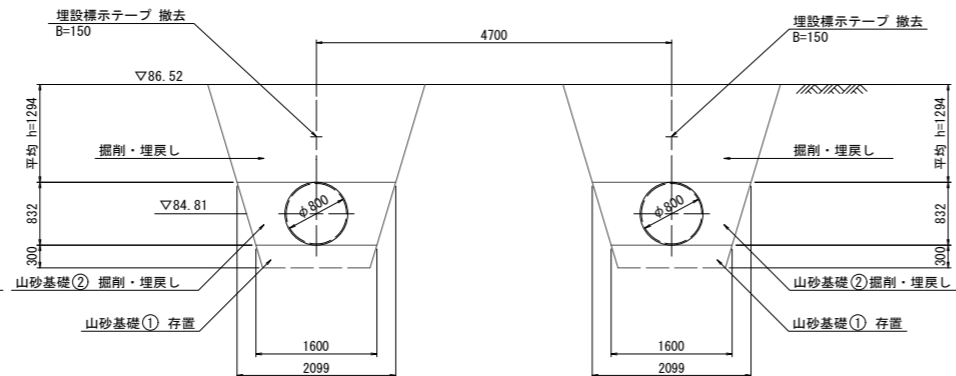
4-4断面図



管撤去標準断面図(参考)
A-A断面図



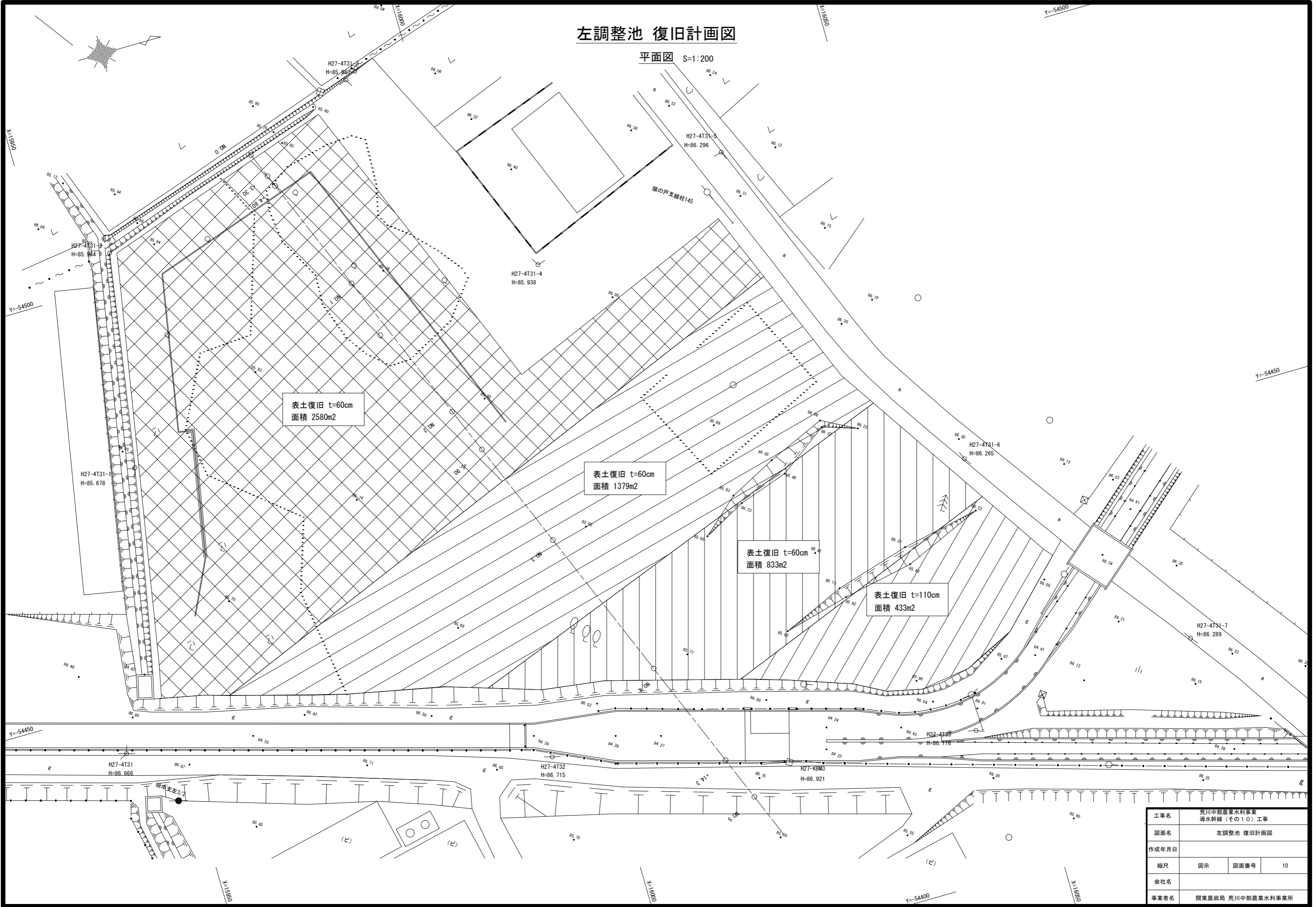
管撤去標準断面図(参考)
B-B断面図



工事名	荒川中部農業水利事業 導水幹線(その10)工事		
図面名	左調整池 流出工(余水吐工)撤去構造図(2/2)		
作成年月日			
縮尺	S=1:50	図面番号	9-2/2
会社名			
事業者名	関東農政局 荒川中部農業水利事業所		

左調整池 復旧計画図

平面図 S=1:200

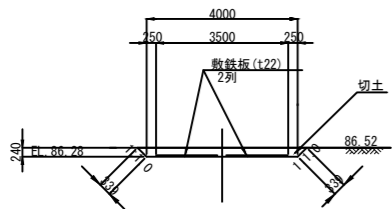


工事名	荒川中部農業水利事業 導水幹線（その10）工事		
図面名	左調整池 復旧計画図		
作成年月日			
縮尺	図示	図面番号	10
会社名			
事業者名	関東農政局 荒川中部農業水利事業所		

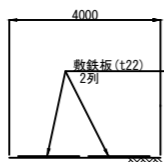
左調整池 仮設計画図

平面図 S=1:250

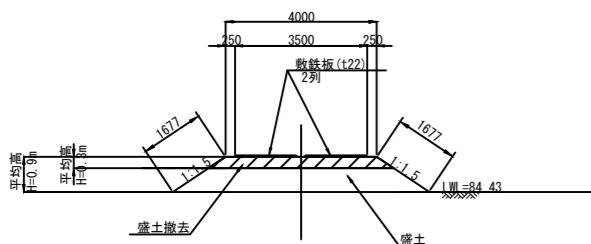
進入路標準断面図 S=1:100



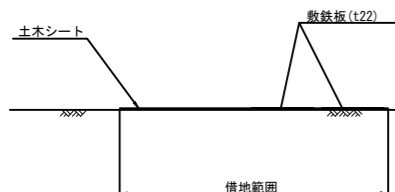
工事用道路標準断面図 S=1:100



進入路標準断面図 S=1:100

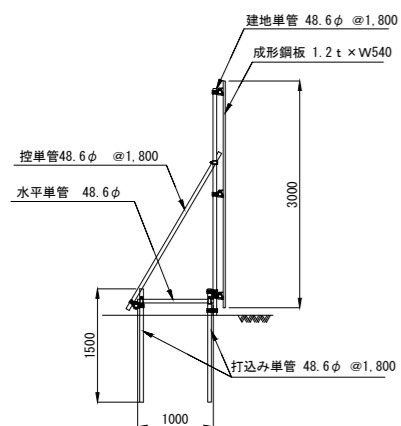


借地範囲標準断面図 S=1:100

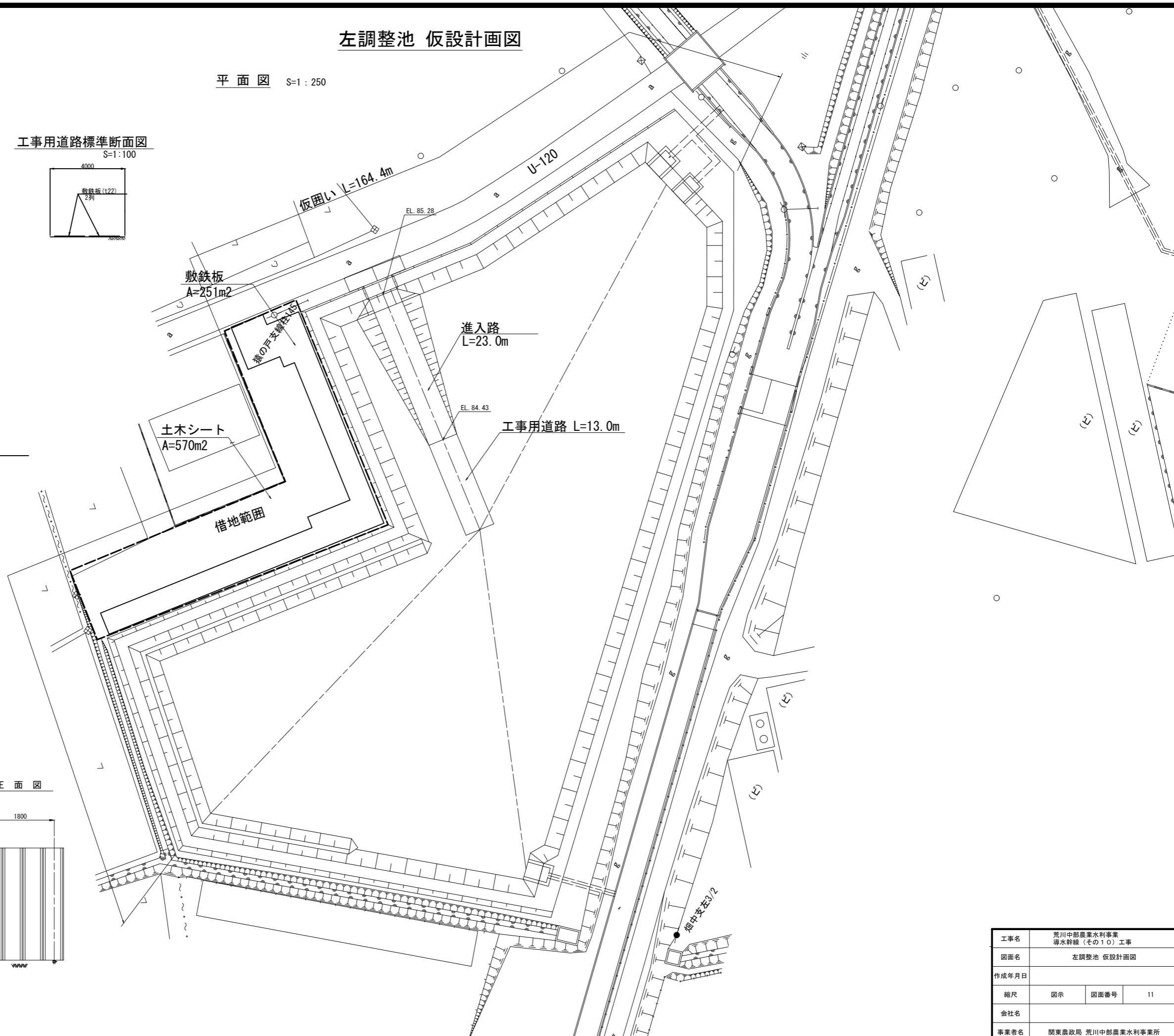
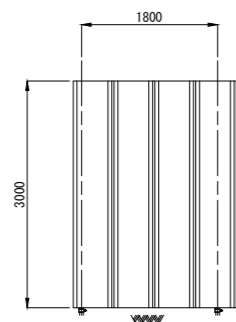


仮囲い標準断面図 S=1:50

側面図

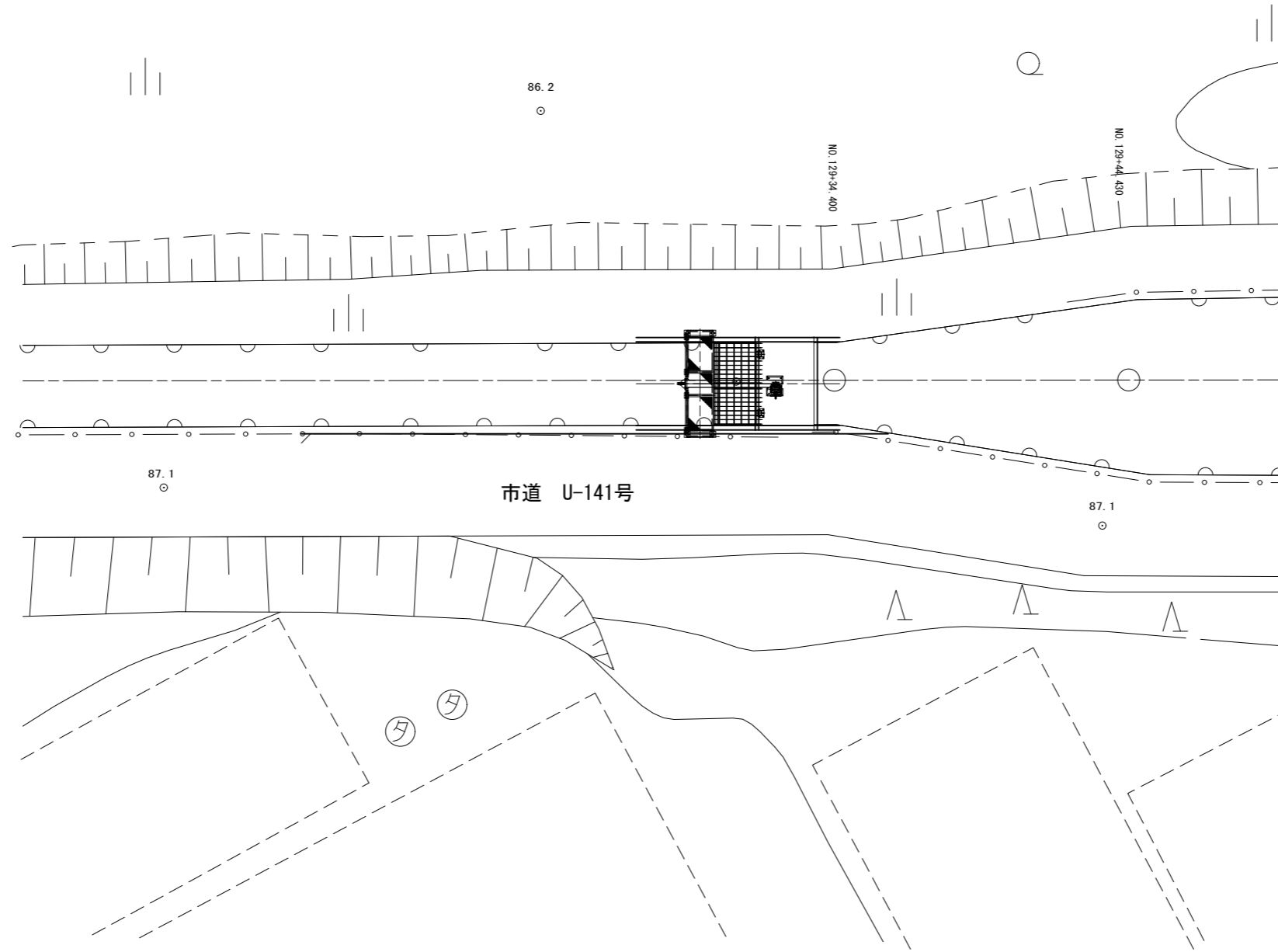


正面図



工事名	荒川中部農業水利事業 導水幹線 (その10) 工事		
図面名	左調整池 仮設計画図		
作成年月日			
縮尺	図示	図面番号	11
会社名			
事業者名	関東農政局 荒川中部農業水利事業所		

左右分水工 附帯設備更新図(1/2)
 平面図 S=1:100



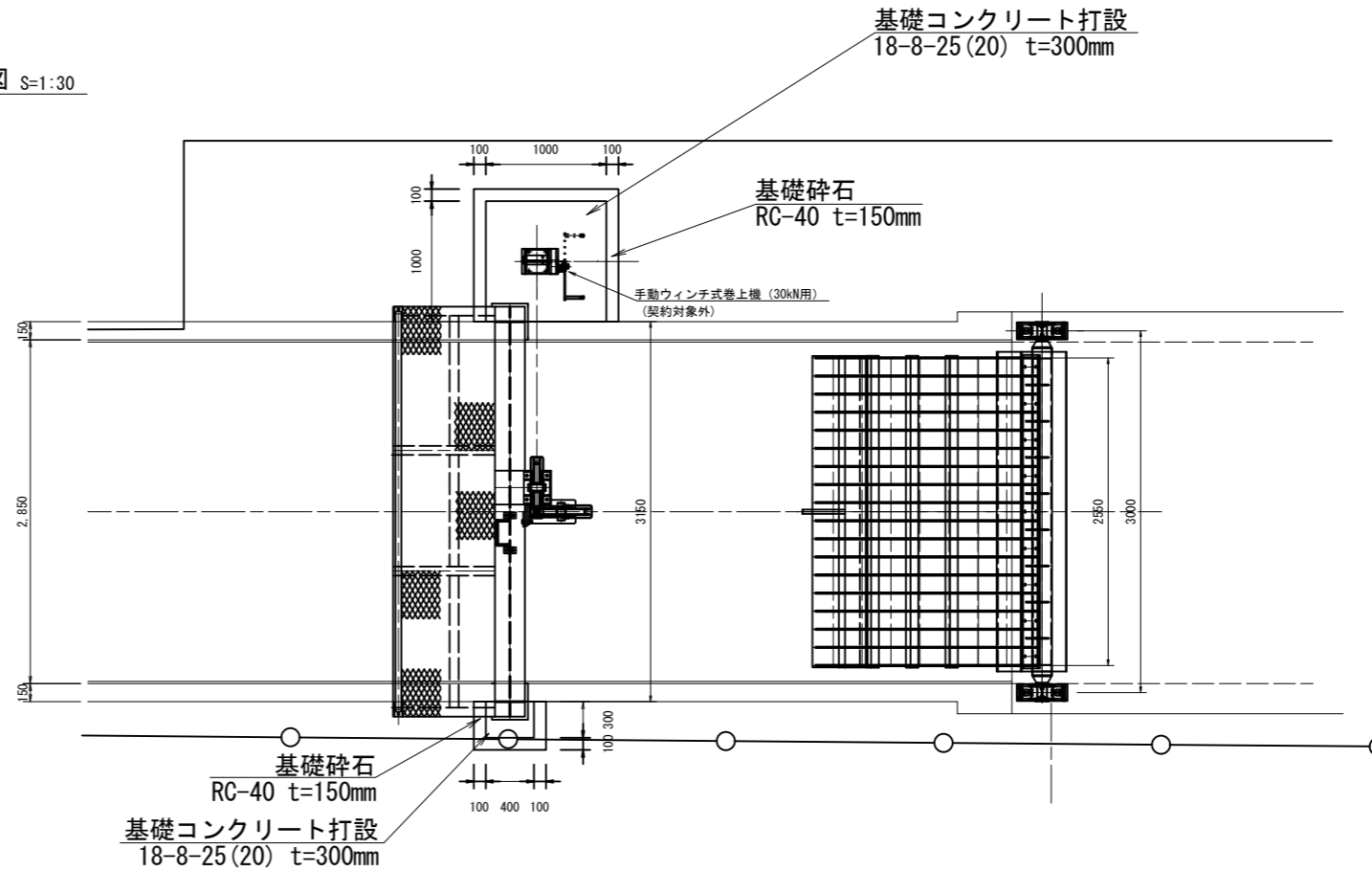
工事名	荒川中部農業水利事業 導水幹線(その10)工事		
図面名	左右分水工 附帯設備更新図(1/2)		
作成年月日			
縮尺	1:100	図面番号	12-1/2
会社名			
事業所名	関東農政局 荒川中部農業水利事業所		

左右分土工 附帯設備更新図(2/2)

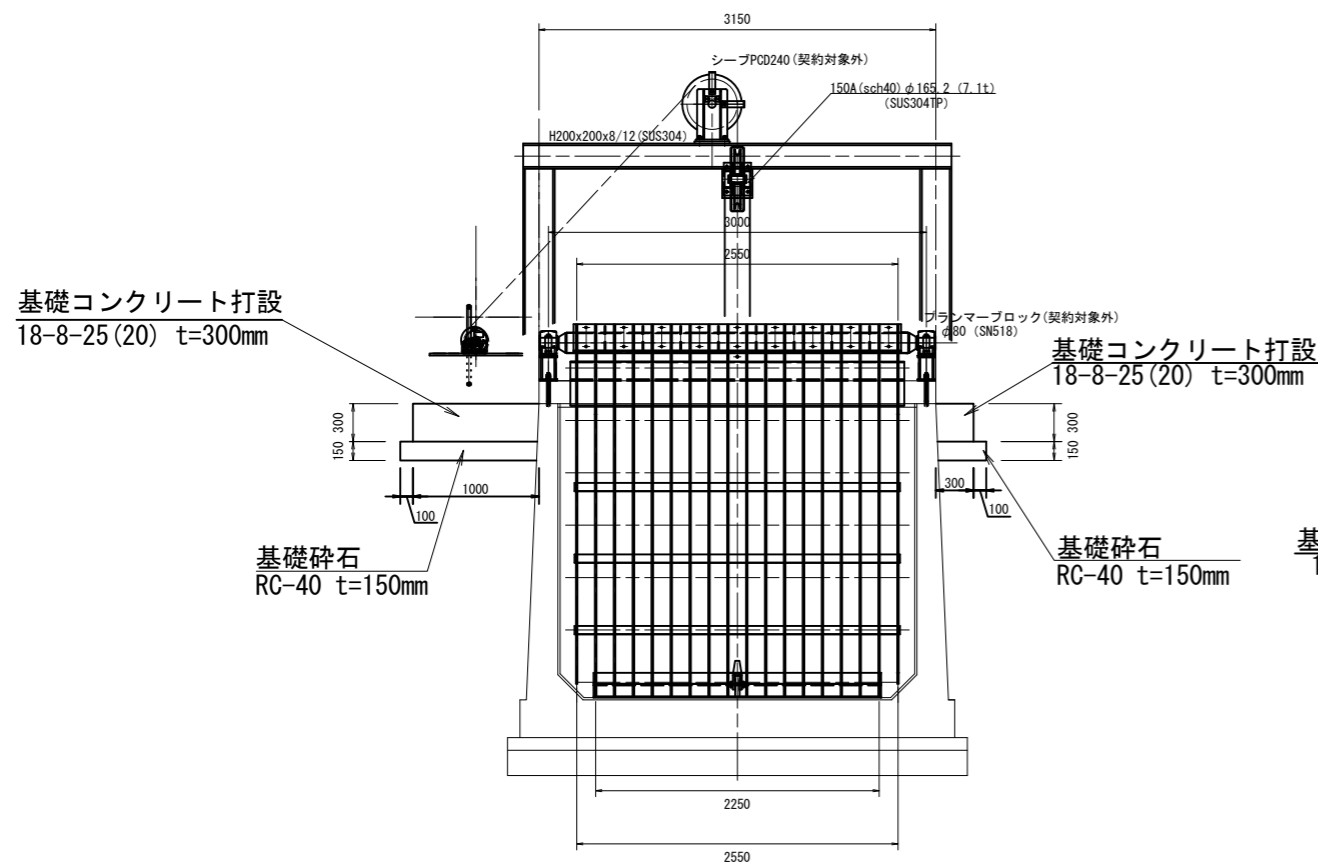
詳細図

S=1:30

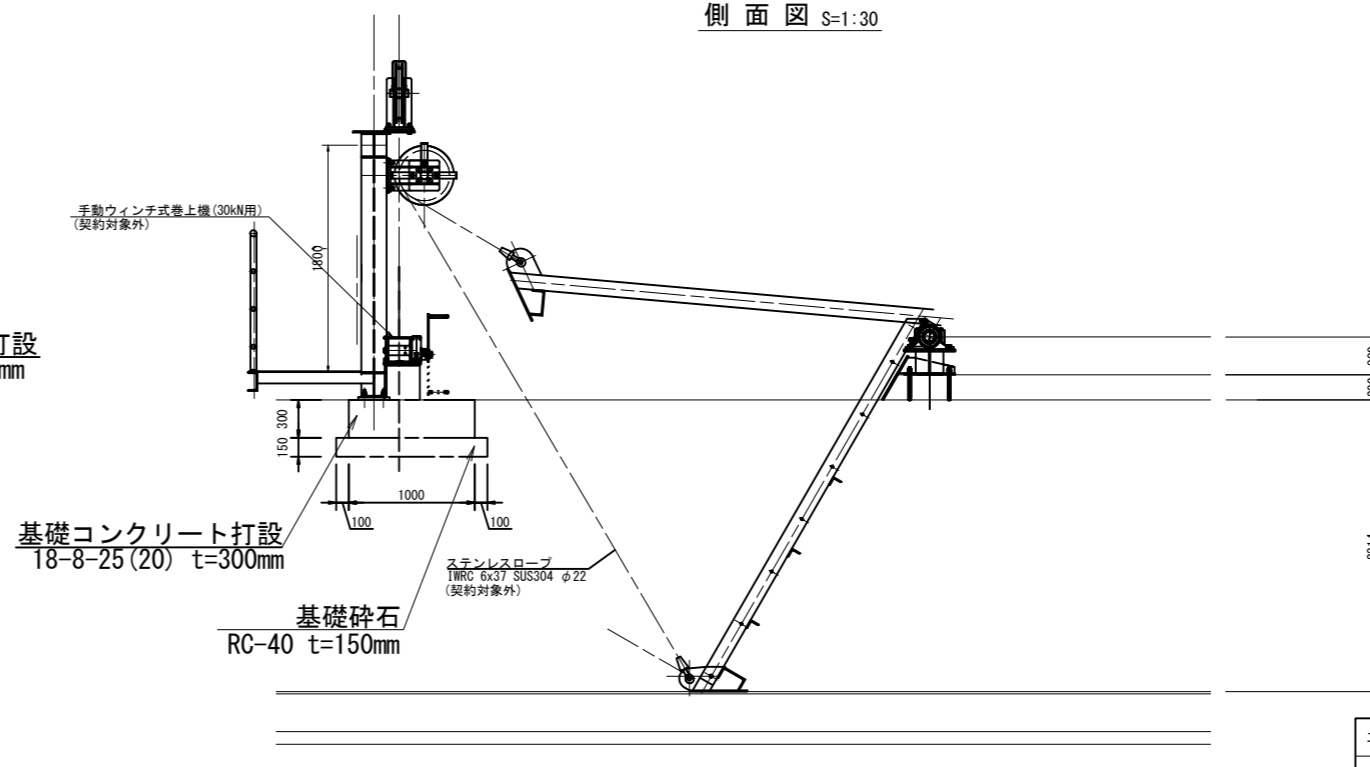
平面図 S=1:30



正面図 S=1:30



側面図 S=1:30

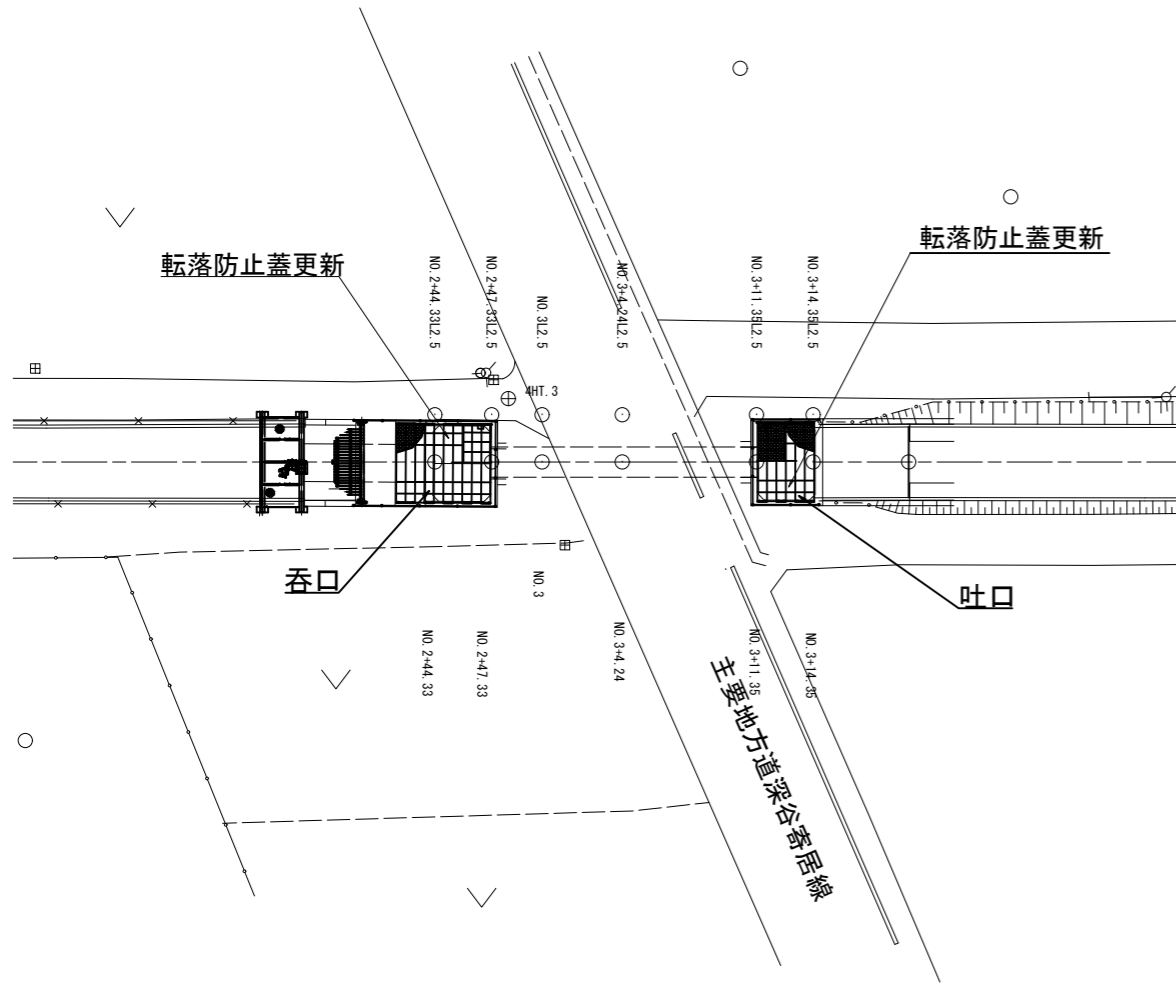


※契約対象外の設備は、別工事で施工する。

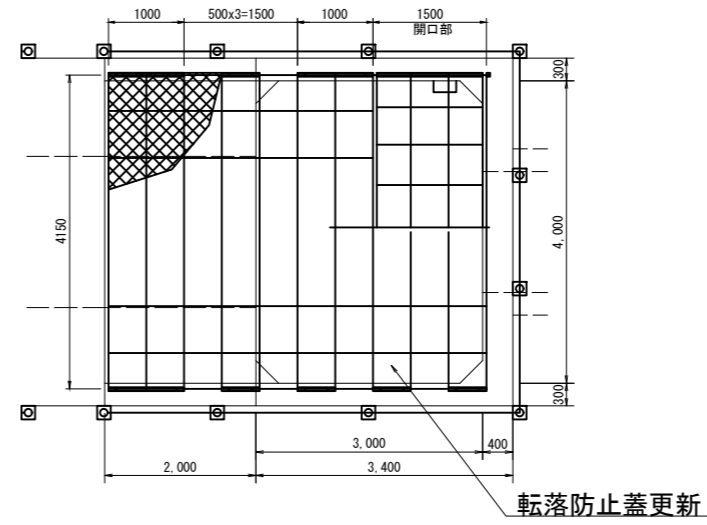
工事名	荒川中部農業水利事業 導水幹線(その10)工事		
図面名	左右分土工 附帯設備更新図(2/2)		
作成年月日			
縮尺	図示	図面番号	12-2/2
会社名			
事業所名	関東農政局 荒川中部農業水利事業所		

県道深谷寄居線サイホン呑口・吐口 附帯設備更新図(1/6)
一般図

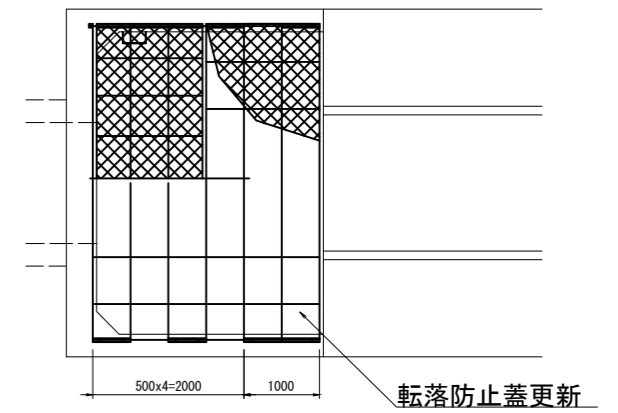
平面図
S=1:200



サイホン呑口詳細図
S=1:50

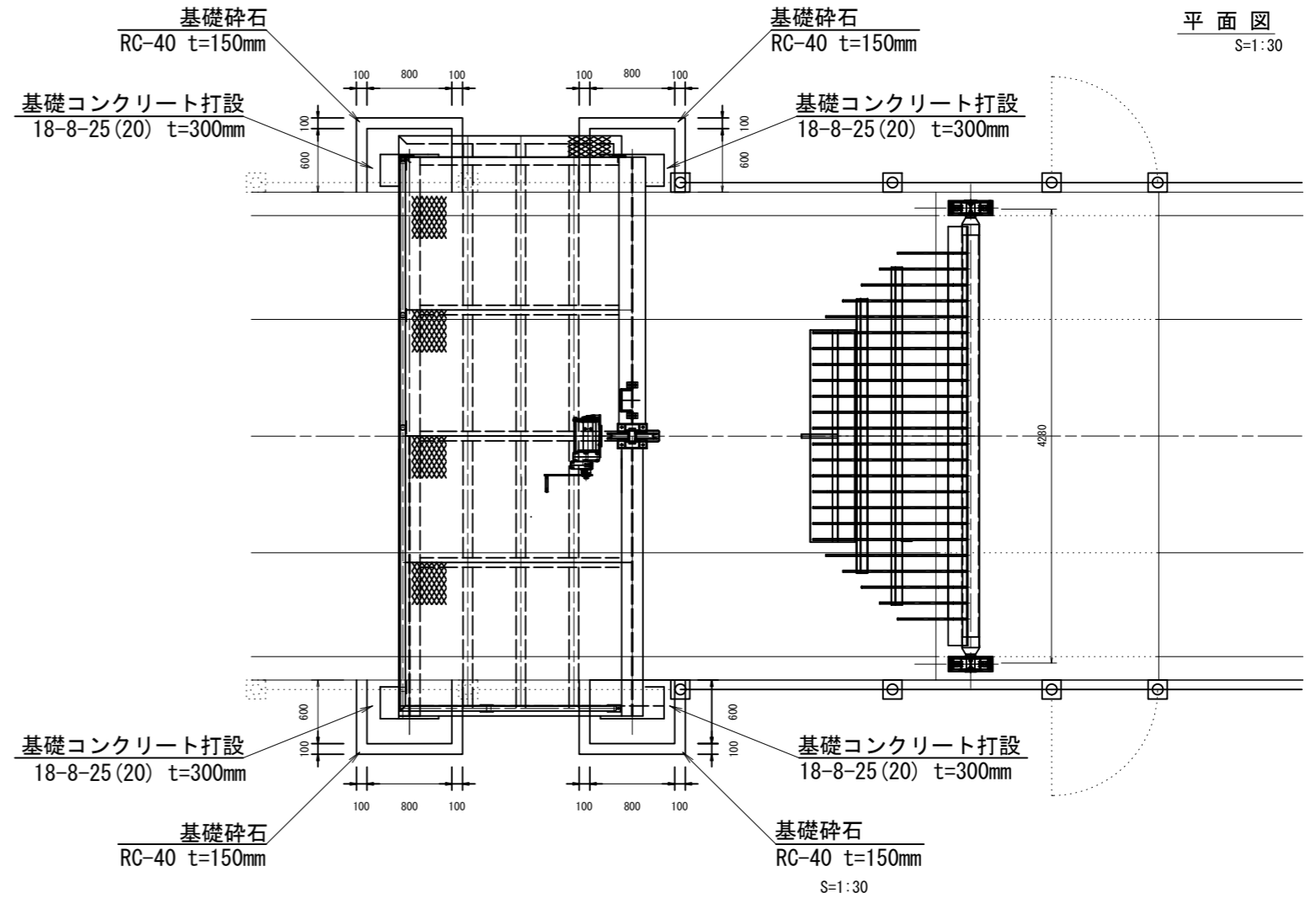


サイホン吐口詳細図
S=1:50



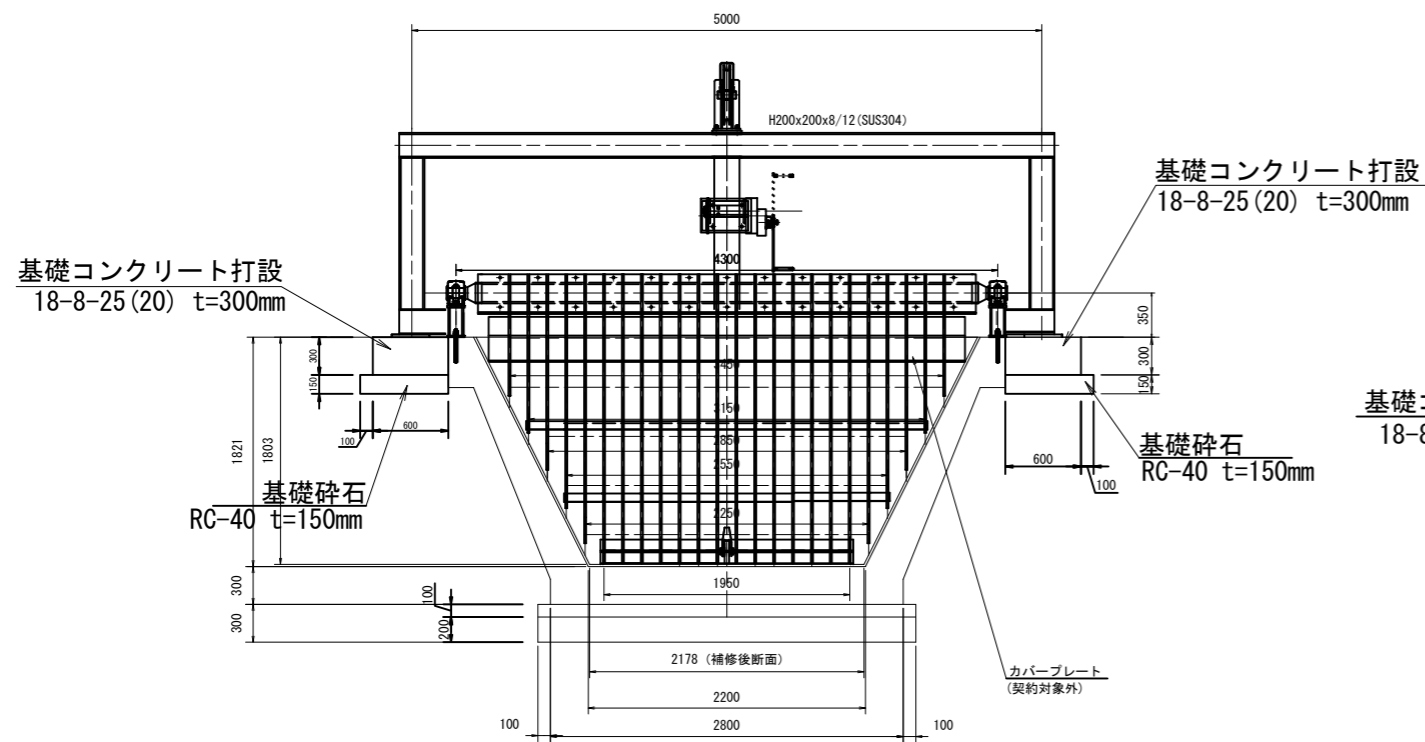
工事名	荒川中部農業水利事業所 導水幹線(その10)工事		
図面名	県道深谷寄居線サイホン呑口・吐口 附帯設備更新図(1/6)		
作成年月日			
縮尺	図示	図面番号	13-1/6
会社名			
事業所名			

県道深谷寄居線 サイホン呑口・吐口 附帯設備更新図 (2/6)

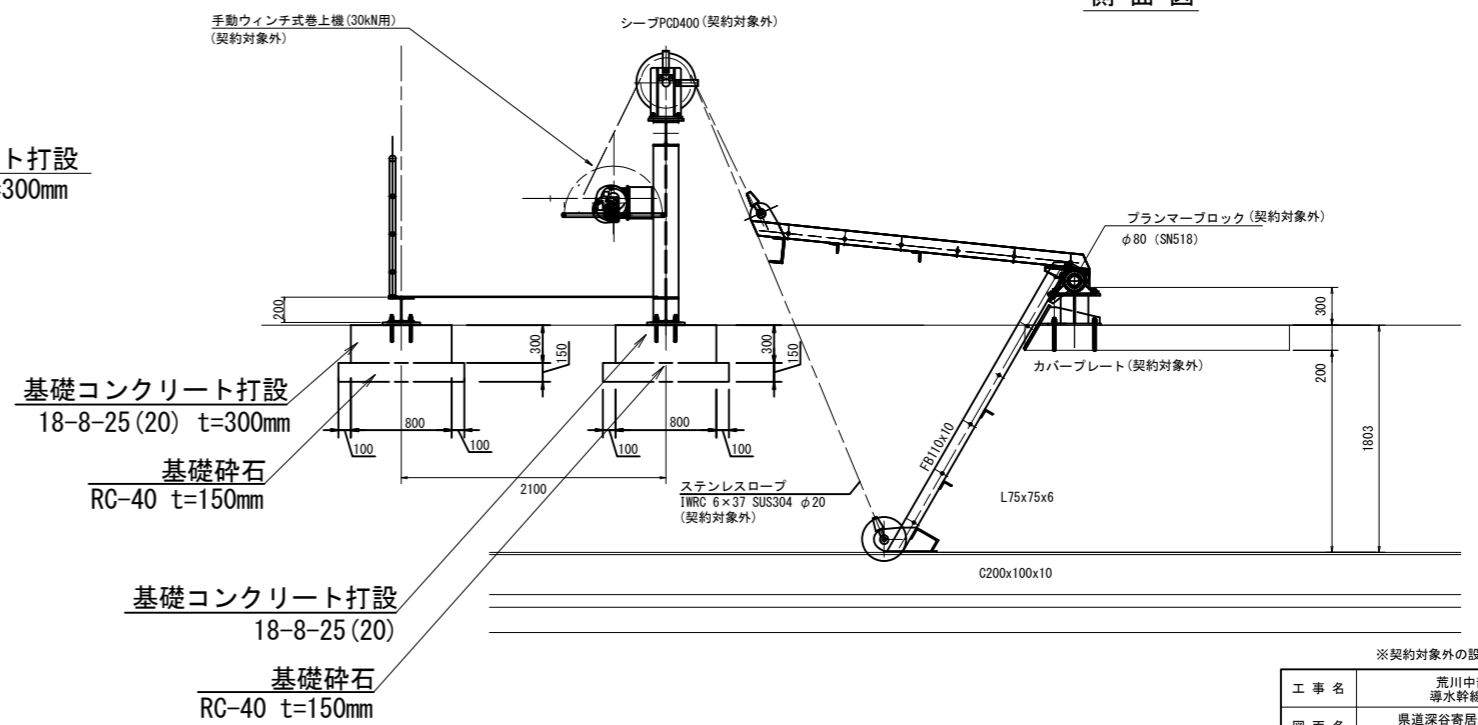


平面図
S=1:30

正面図
S=1:30



側面図



※契約対象外の設備は、別工事で施工する。

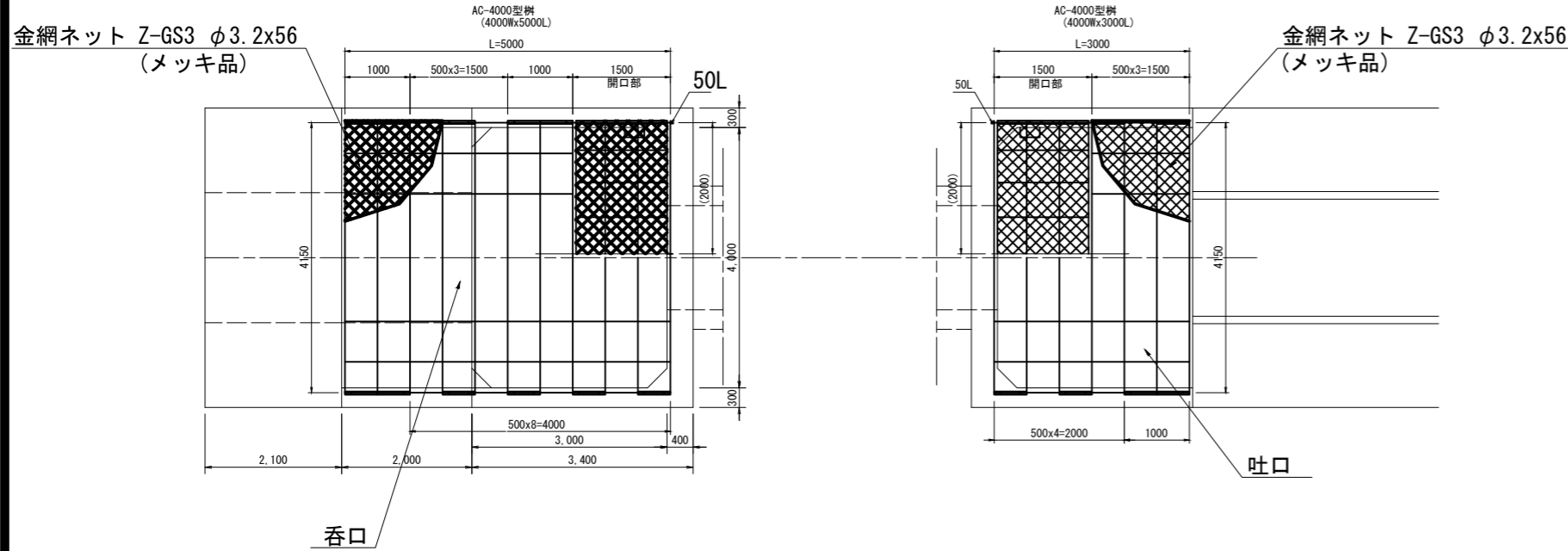
工事名	荒川中部農業水利事業 導水幹線(その10)工事		
図面名	県道深谷寄居線サイホン呑口・吐口 附帯設備更新図 (2/6)		
作成年月日			
縮尺	図示	図面番号	13-2/6
会社名			
事業所名	関東農政局荒川中部農業水利事業所		

県道深谷寄居線 サイホン呑口・吐口 附帯設備更新図(3/6)

水路用アーチ形ネットカバー

平面図

S=1:50

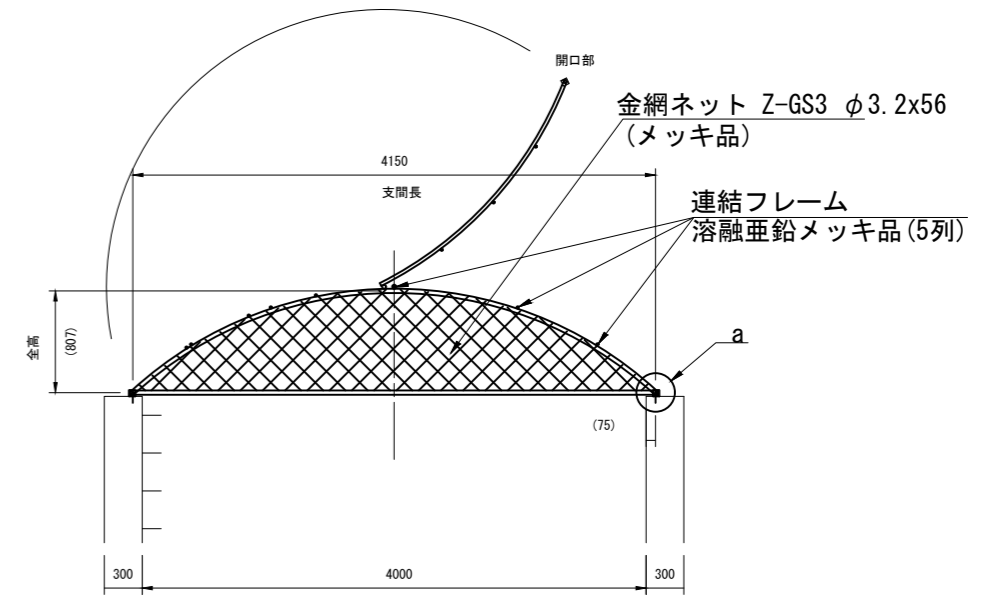


AC-4000型網

断面図

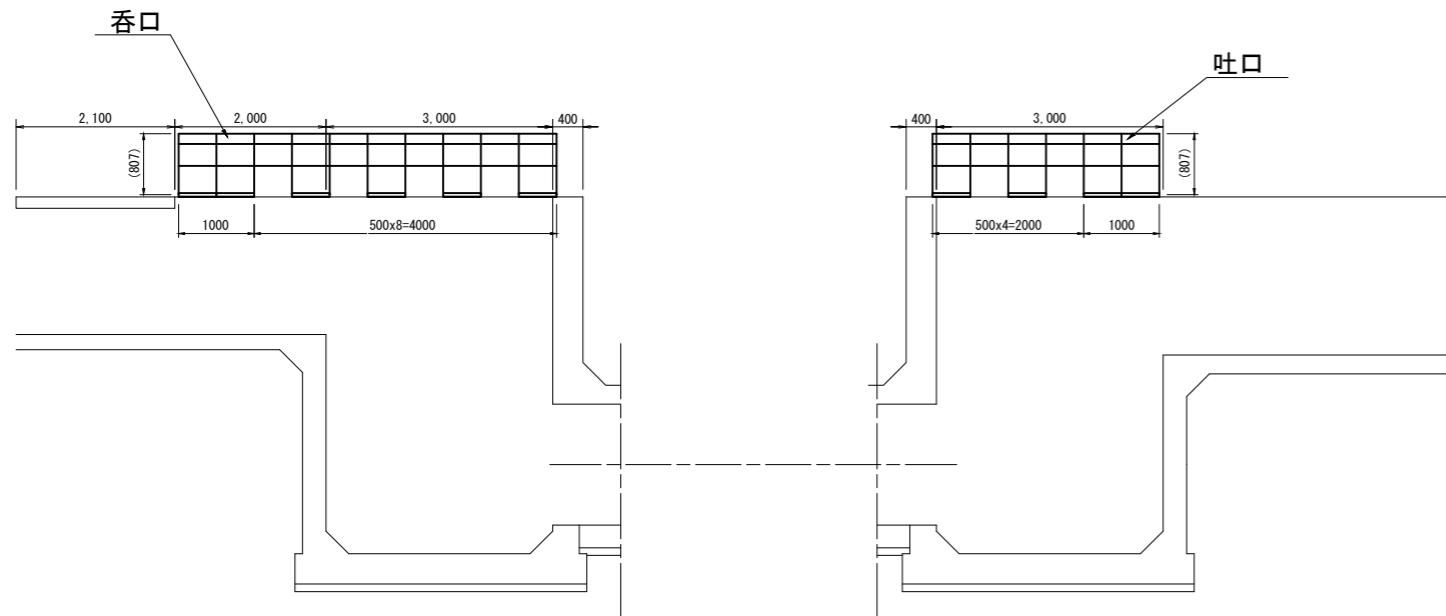
S=1:30

単位重量:約44.0kg/m
開口重量:約35kg/箇所



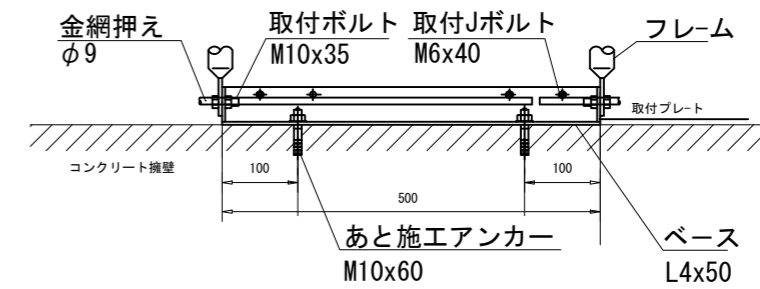
側面図

S=1:50

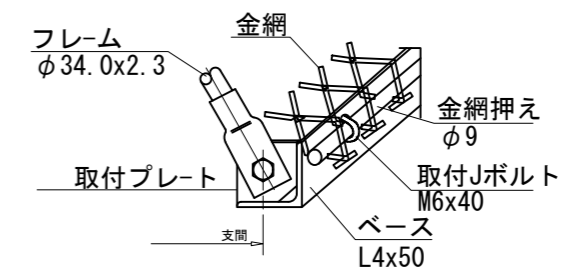


ベース取付部詳細図

S=1:5



a部詳細図

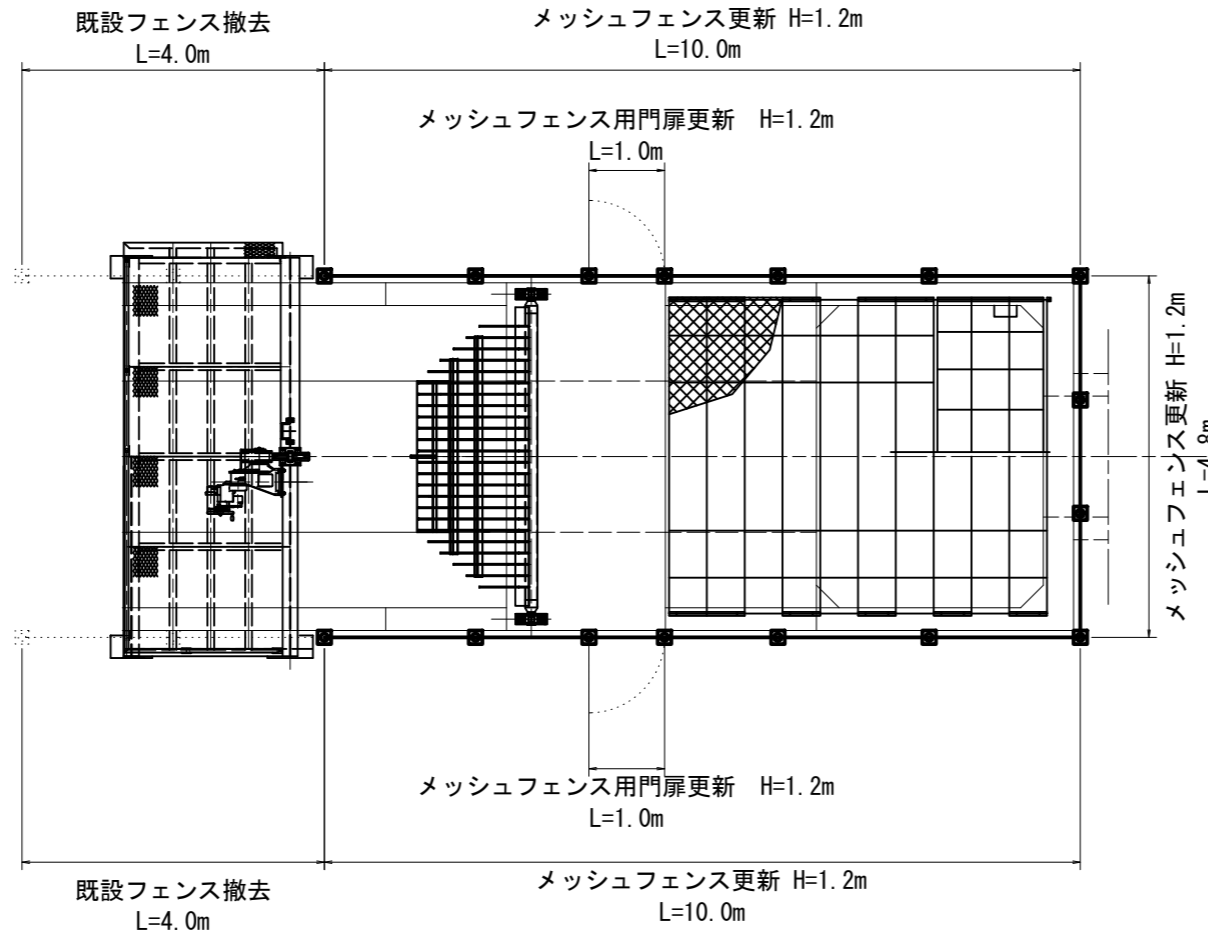


工事名	荒川中部農業水利事業 導水幹線(その10)工事		
図面名	県道深谷寄居線サイホン呑口・吐口 附帯設備更新図(3/6)		
作成年月日			
縮尺	図示	図面番号	13-3/6
会社名			
事業所名	関東農政局荒川中部農業水利事業所		

県道深谷寄居線サイホン呑口・吐口 附帯設備更新図(4/6)
フェンス更新図

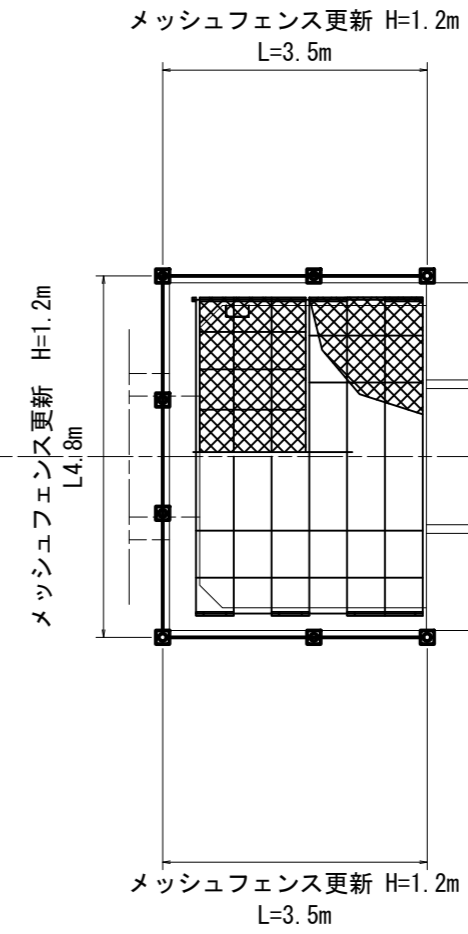
サイホン呑口詳細図

S=1:50



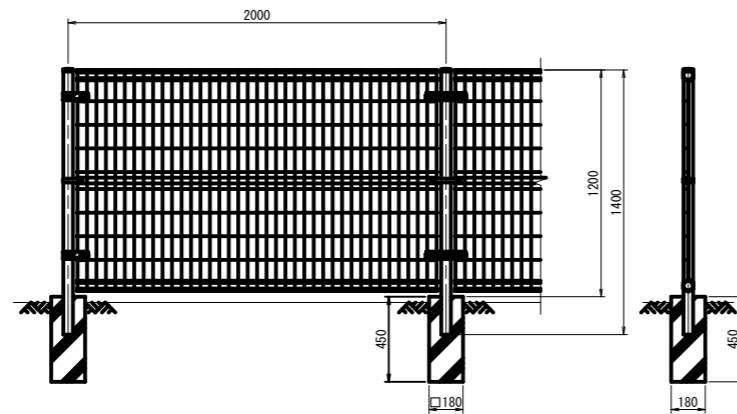
サイホン吐口詳細図

S=1:50



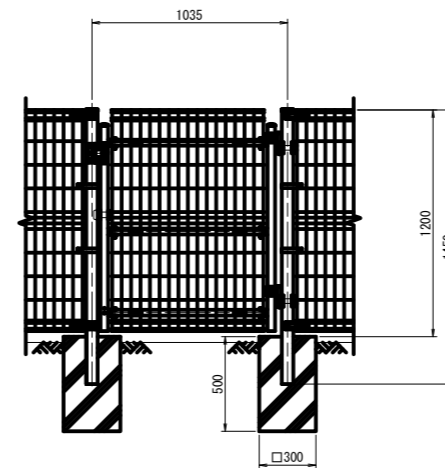
メッシュフェンス詳細図

S=1:20



メッシュフェンス用門扉

S=1:20



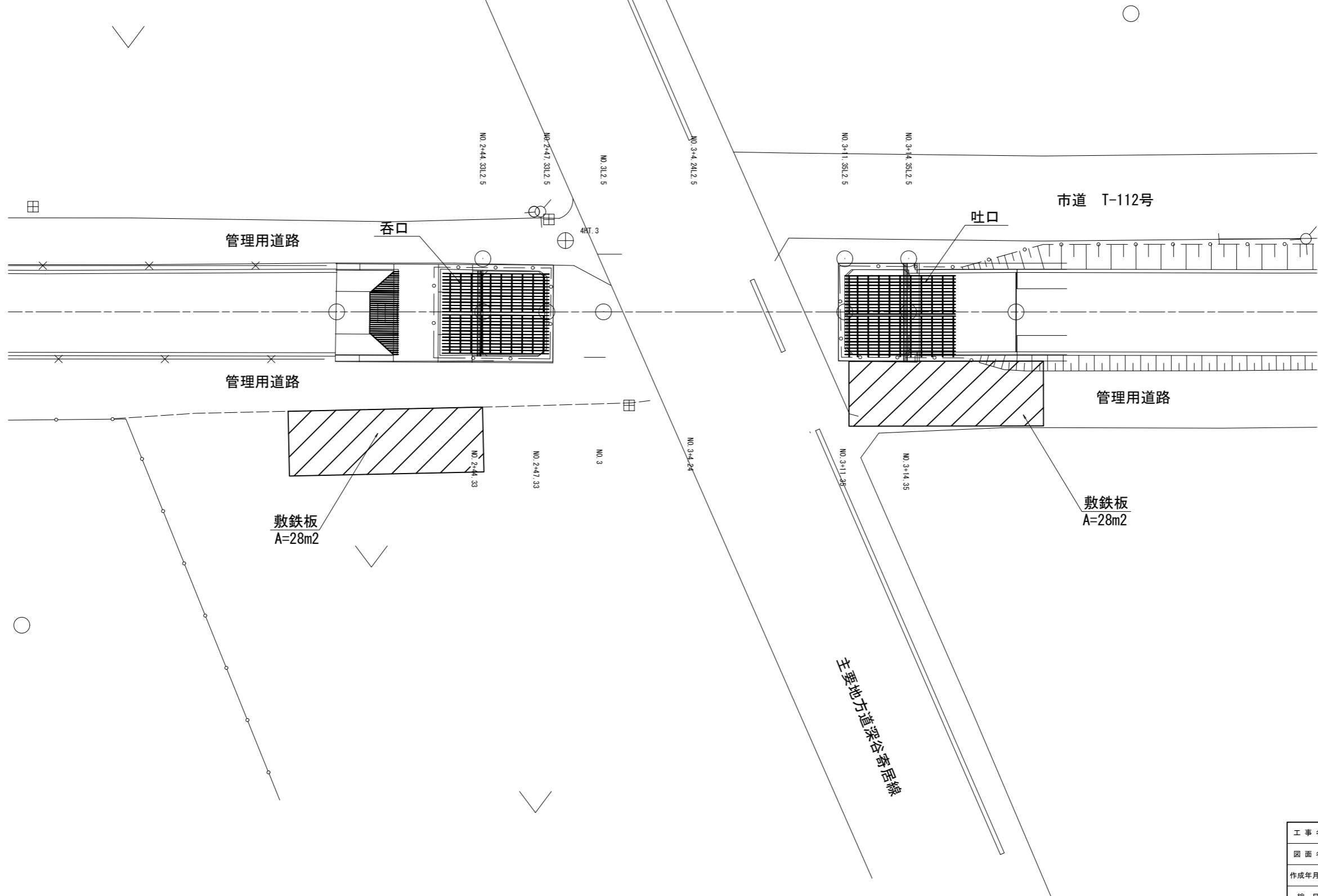
工事名	荒川中部農業水利事業 濁水幹線(その10)工事		
図面名	県道深谷寄居線サイホン呑口・吐口 附帯設備更新図(4/6)		
作成年月日			
縮尺	図示	図面番号	13-4/6
会社名			
事業所名	関東農政局荒川中部農業水利事業所		

県道深谷寄居線サイホン呑口・吐口 附帯設備更新図(5/6)

仮設計画図

S=1:100

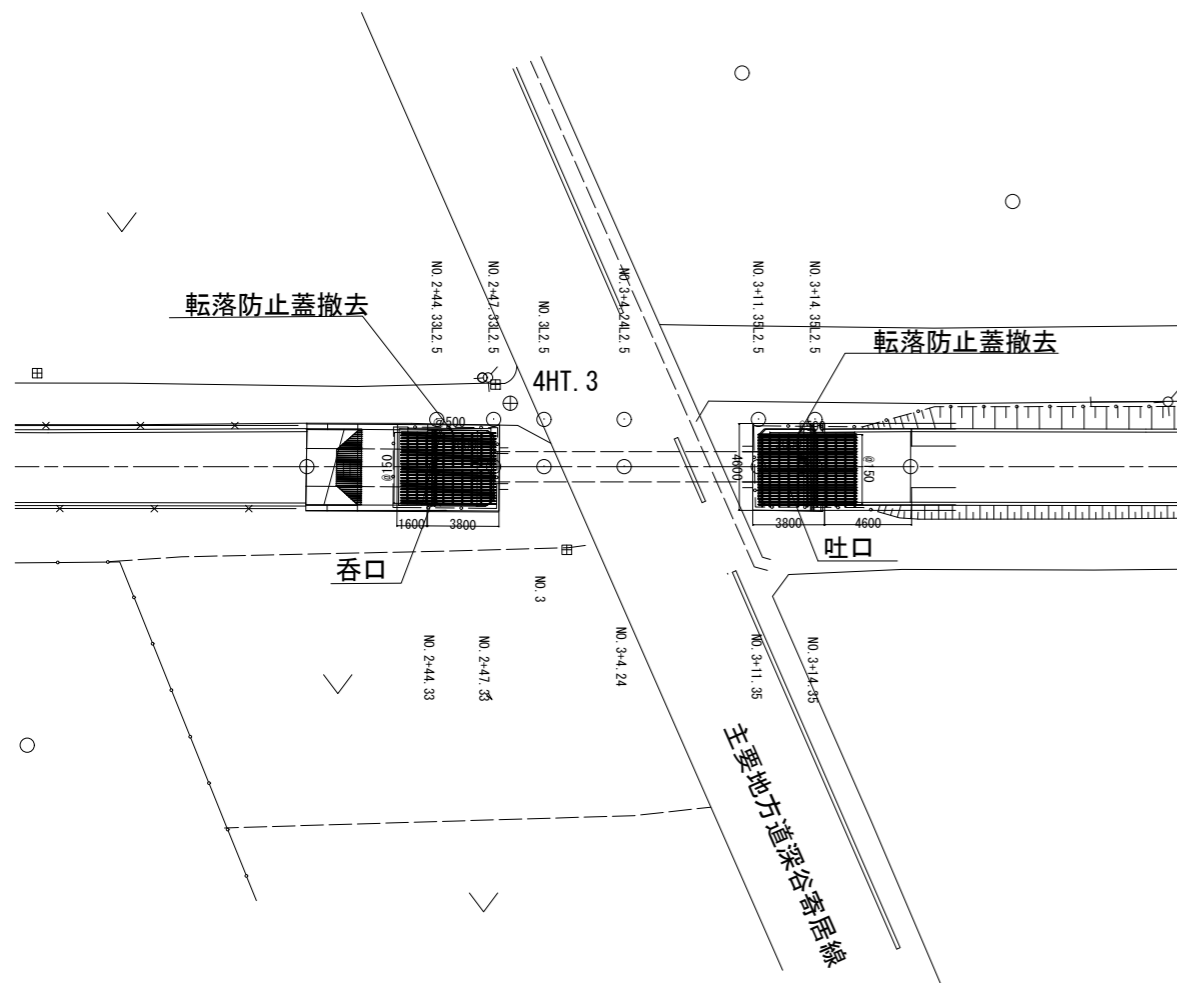
平面図



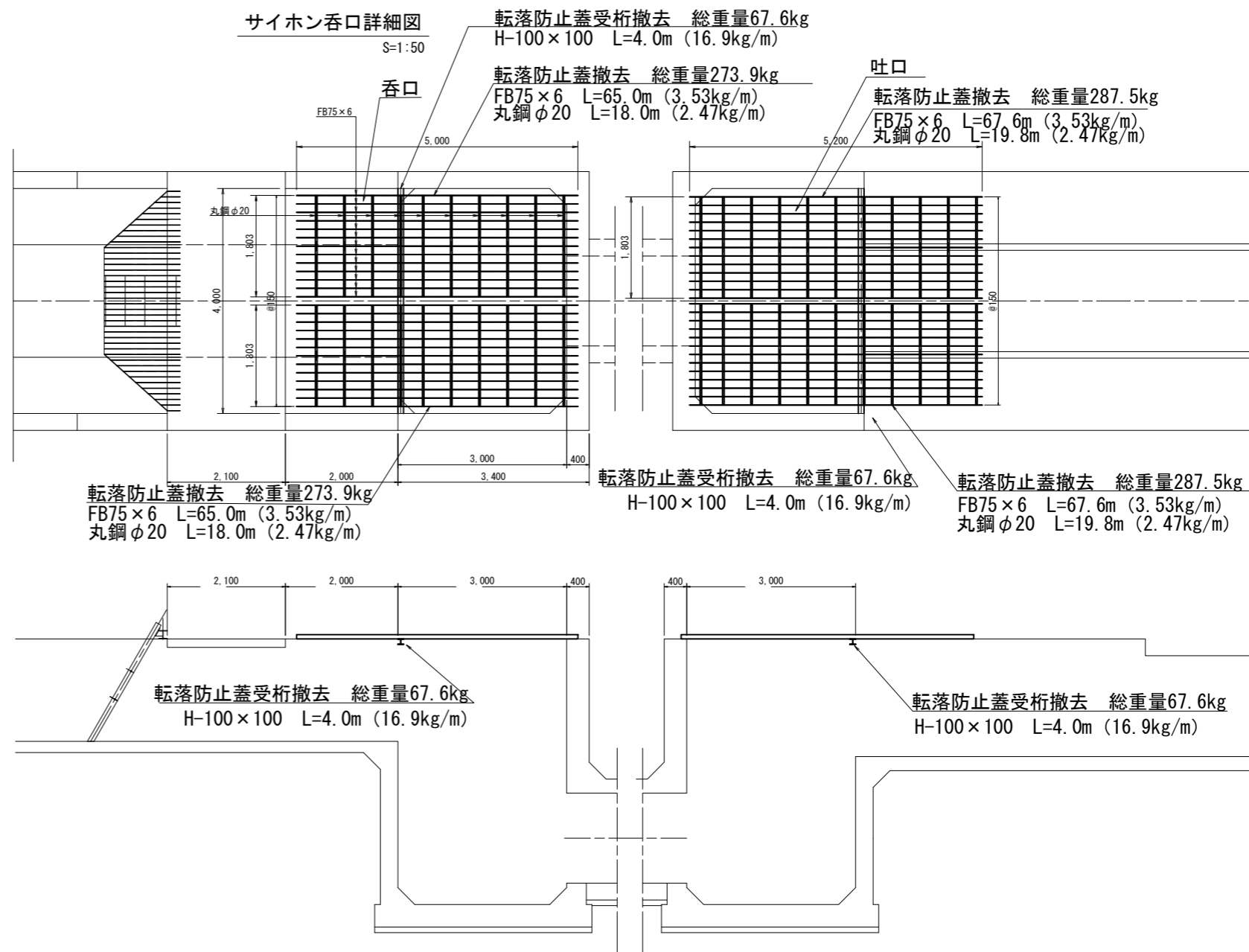
工事名	荒川中部農業水利事業 湧水幹線(その10)工事		
図面名	県道深谷寄居線サイホン呑口・吐口 附帯設備更新図(5/6)		
作成年月日			
縮尺	1:100	図面番号	13-5/6
会社名			
事業所名	関東農政局荒川中部農業水利事業所		

県道深谷寄居線サイホン呑口・吐口 附帯設備更新図(6/6)
撤去図

平面図
S=1:200



サイホン吐口詳細図
S=1:50



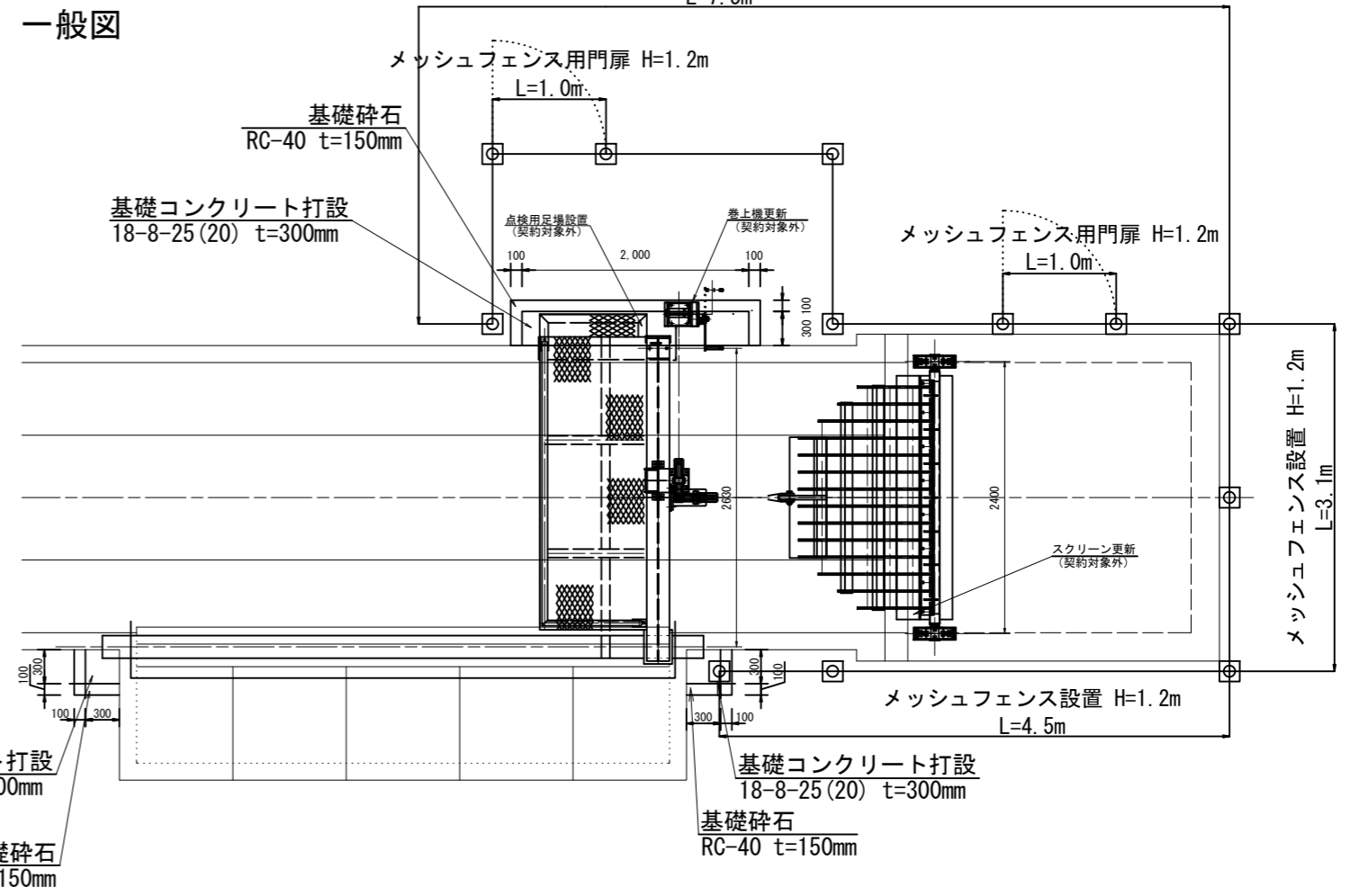
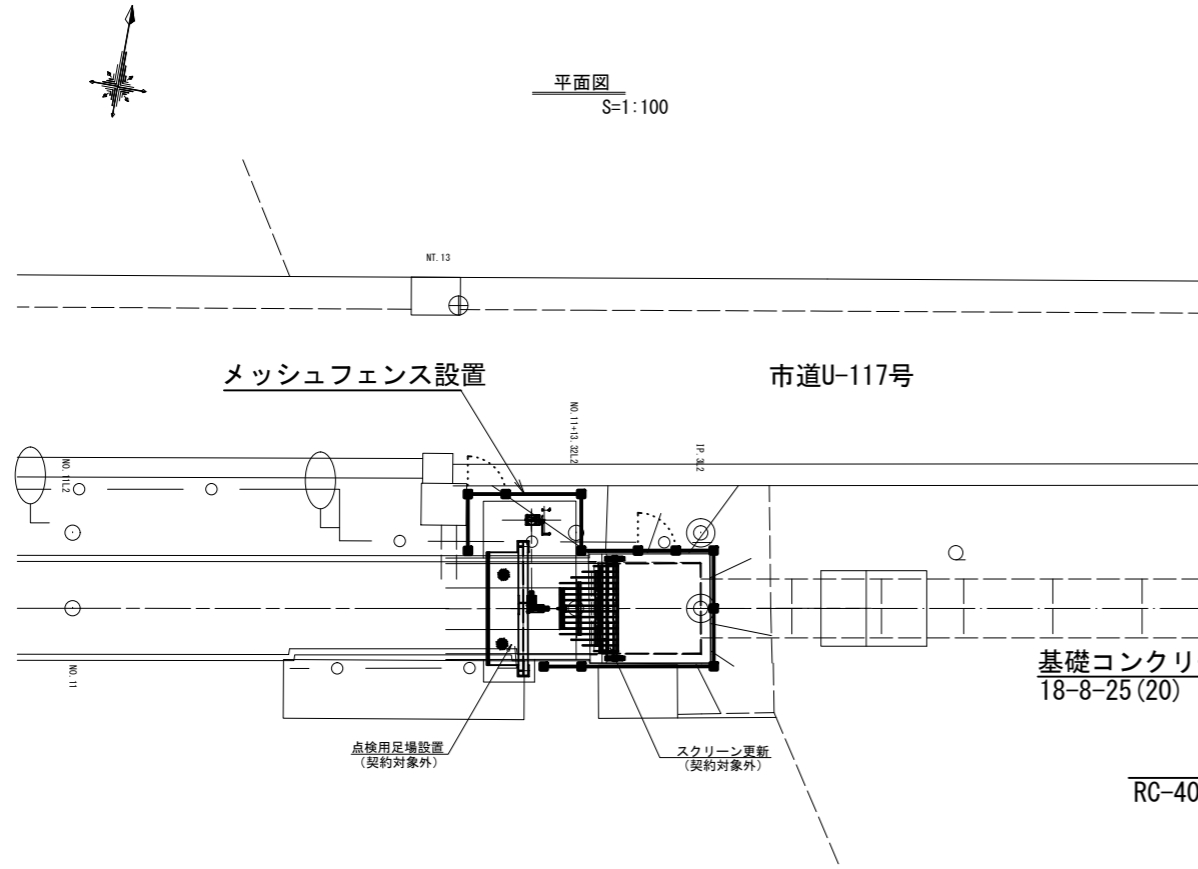
工事名	荒川中部農業水利事業 導水幹線(その10)工事		
図面名	県道深谷寄居線サイホン呑口・吐口 附帯設備更新図(6/6)		
作成年月日			
縮尺	図示	図面番号	13-6/6
会社名			
事業所名	関東農政局荒川中部農業水利事業所		

土塊スクリーン 附帯設備更新図(1/2)

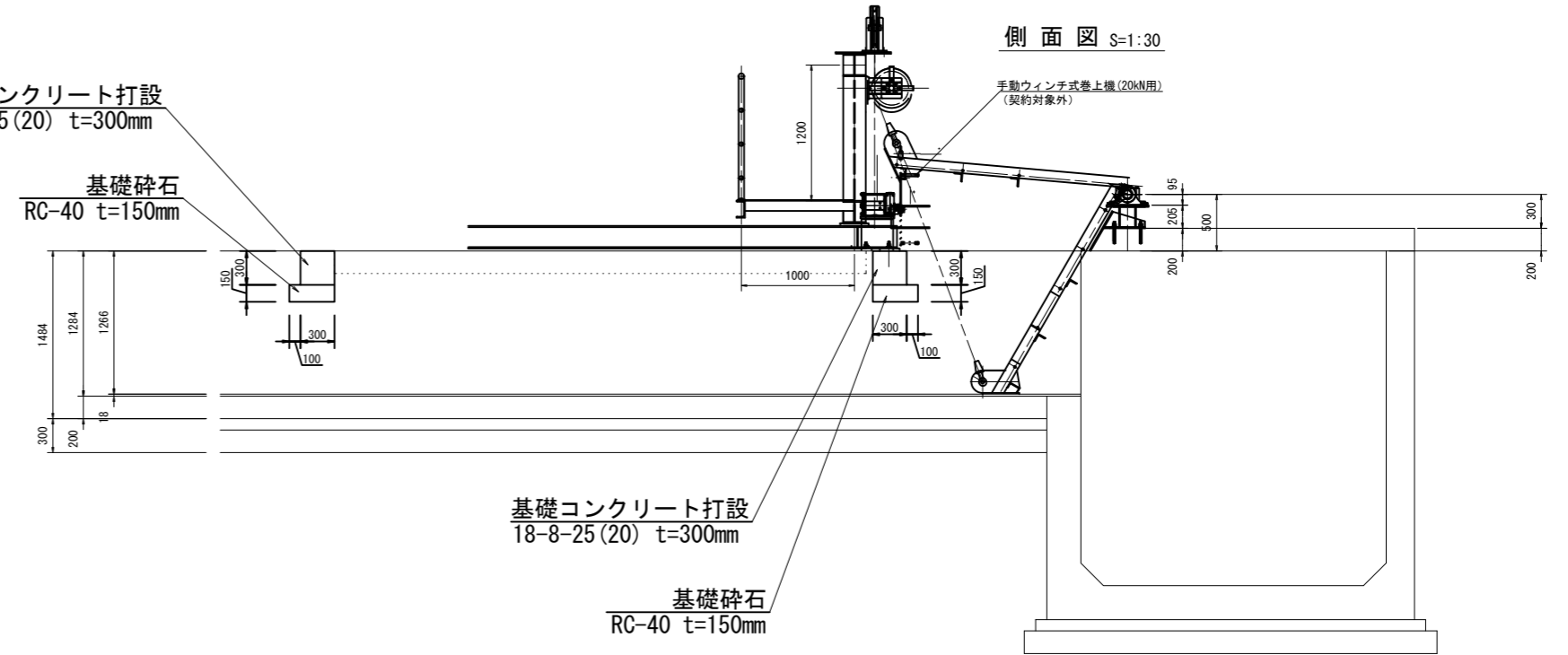
一般図

平面図 S=1:30

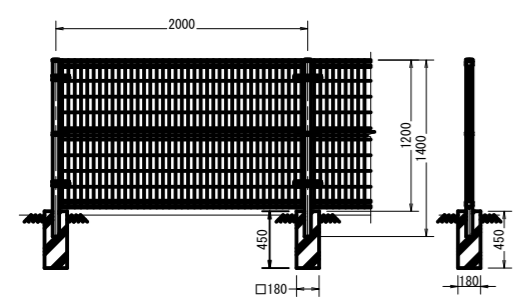
メッシュフェンス設置 H=1.2m
L=7.5m



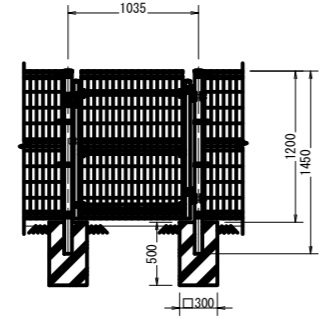
側面図 S=1:30



メッシュフェンス詳細図 S=1:20



メッシュフェンス用門扉 S=1:20

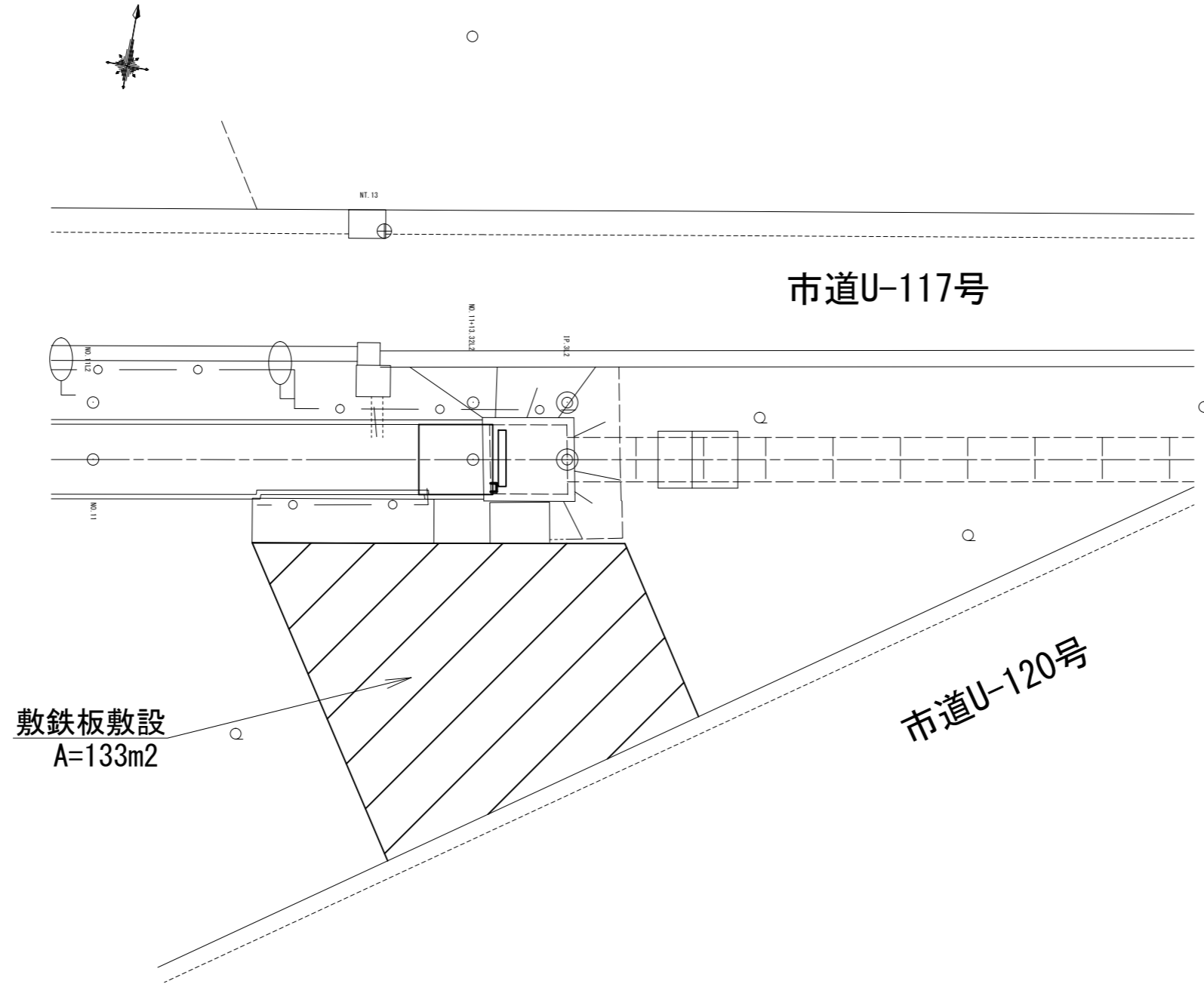


※契約対象外の設備は別工事で施工する。

工事名	荒川中部農業水利事業 排水幹線(その10)工事		
図面名	土塊スクリーン 附帯設備更新図(1/2)		
作成年月日			
縮尺	図示	図面番号	14-1/2
会社名			
事業所名	関東農政局 荒川中部農業水利事業所		

土塊スクリーン 附帯設備更新図(2/2)
 仮設計画図 S=1:100

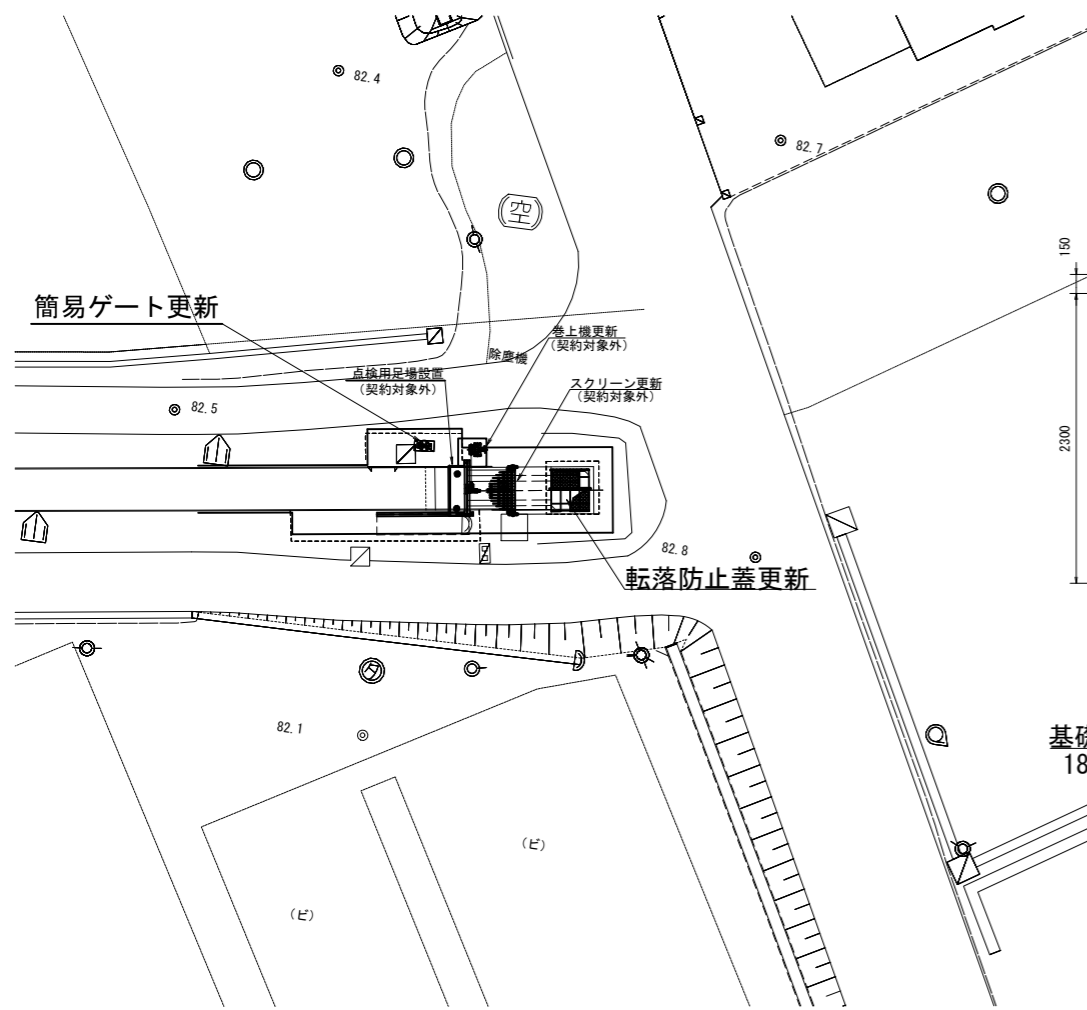
平面図



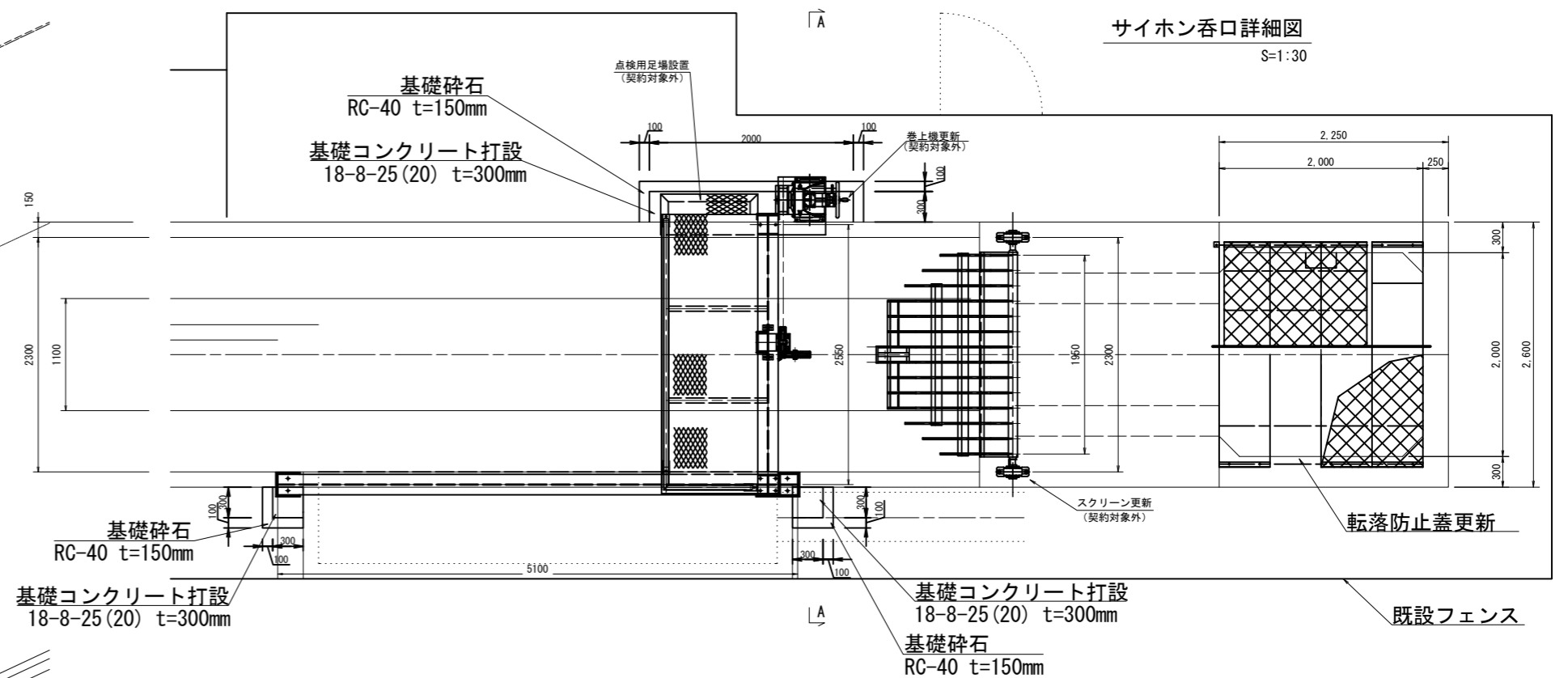
工事名	荒川中部農業水利事業 排水幹線(その10)工事		
図面名	土塊スクリーン 附帯設備更新図(2/2)		
作成年月日			
縮尺	1:100	図面番号	14-2/2
会社名			
事業所名	関東農政局 荒川中部農業水利事業所		

榎堂サイホン呑口 附帯設備更新図(1/4)
一般図

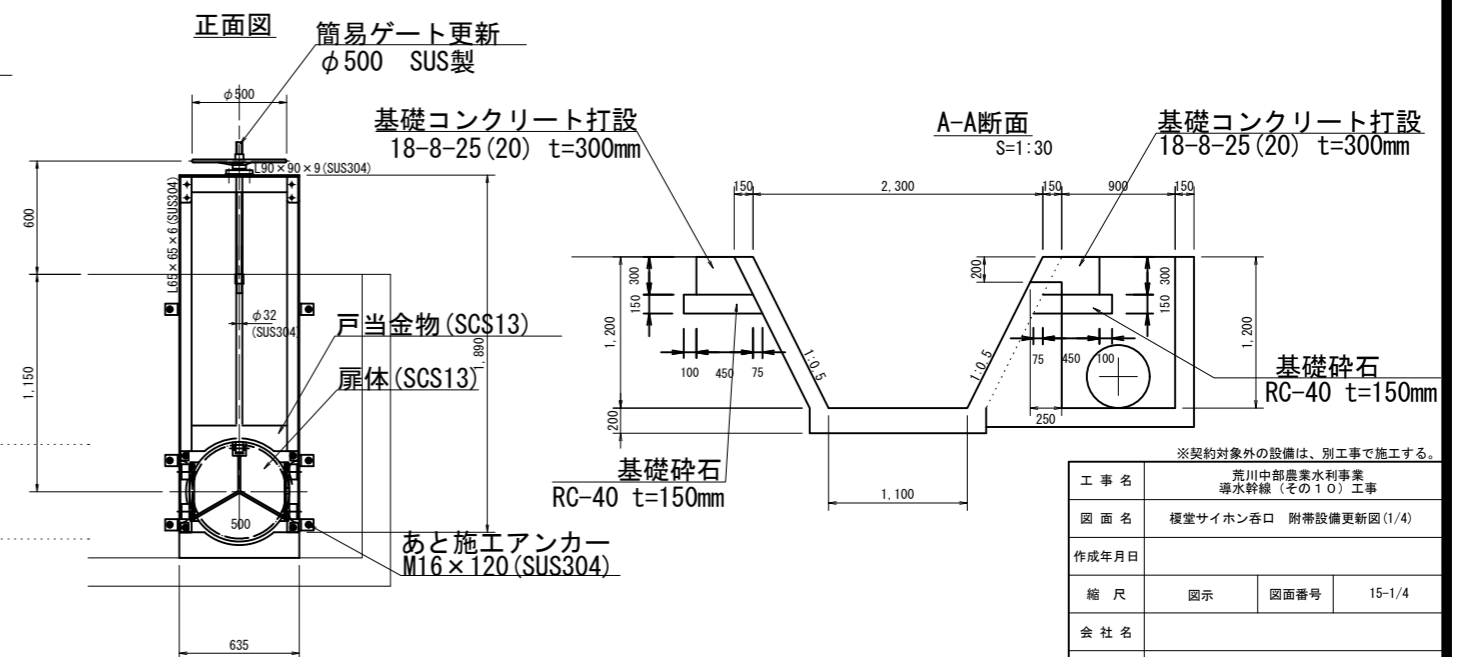
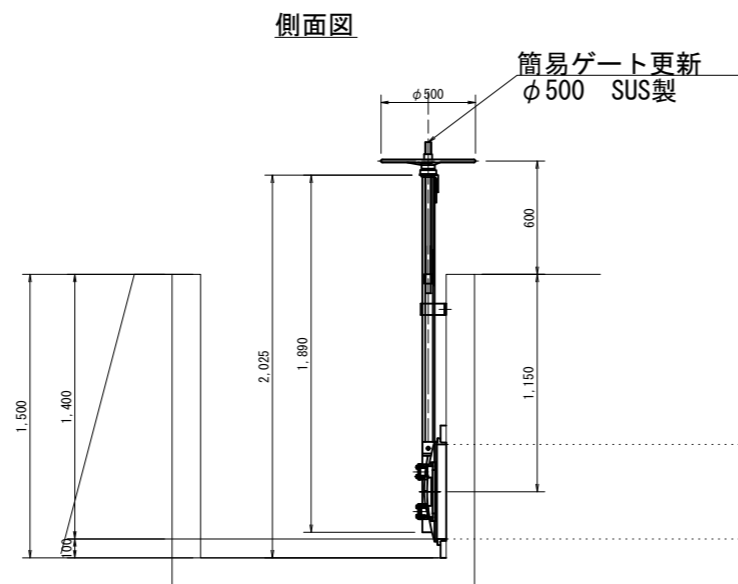
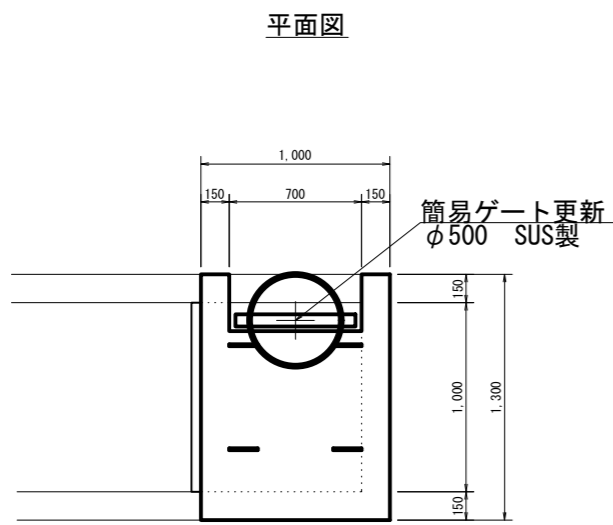
平面図
S=1:200



サイホン呑口詳細図
S=1:30



簡易ゲート詳細図
S=1:20



※契約対象外の設備は、別工事で施工する。

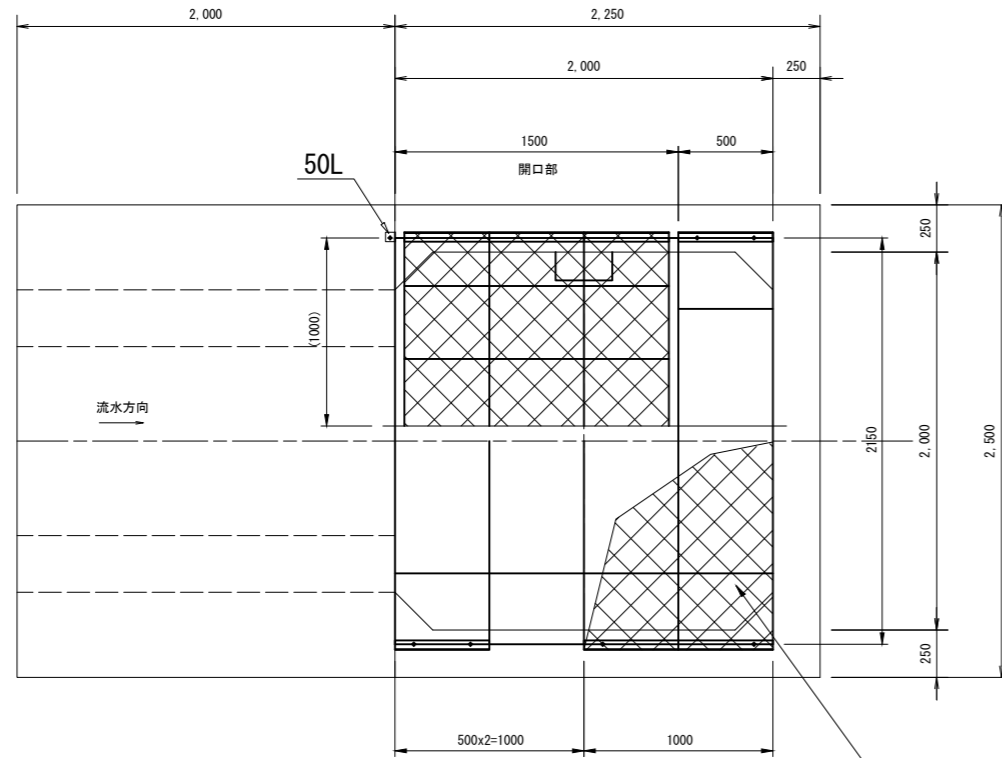
工事名	荒川中部農業水利事業 導水幹線(その10)工事		
図面名	榎堂サイホン呑口 附帯設備更新図(1/4)		
作成年月日			
縮尺	図示	図面番号	15-1/4
会社名			
事業所名	関東農政局荒川中部農業水利事業所		

榎堂サイホン呑口 附帯設備更新図(2/4)

転落防止蓋更新図

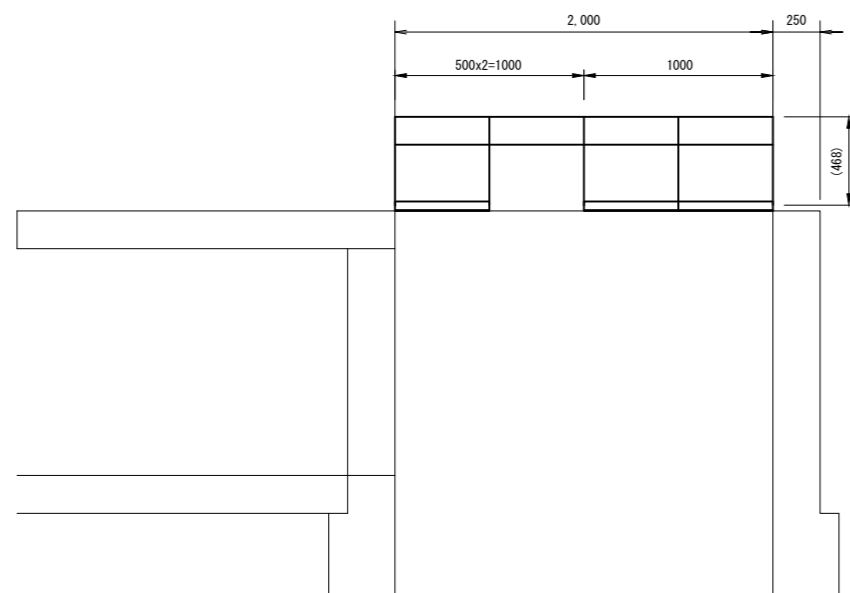
水路用アーチ形安全ネットカバー

平面図
S=1:20



金網ネット Z-GS3 φ3.2x56
(メッキ品)

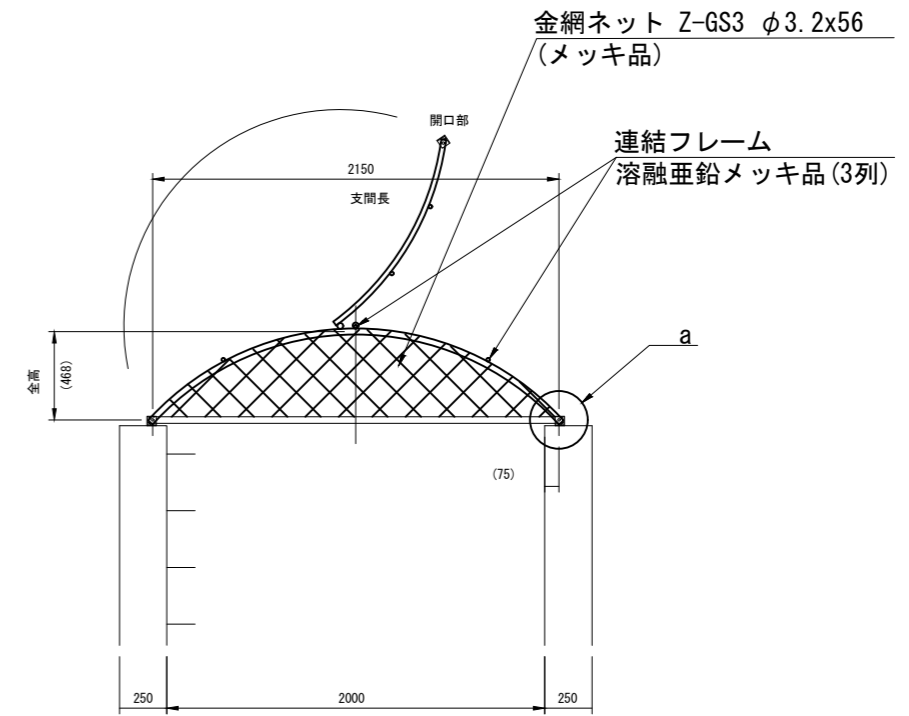
側面図
S=1:20



AC-2000型樹

断面図
S=1:20

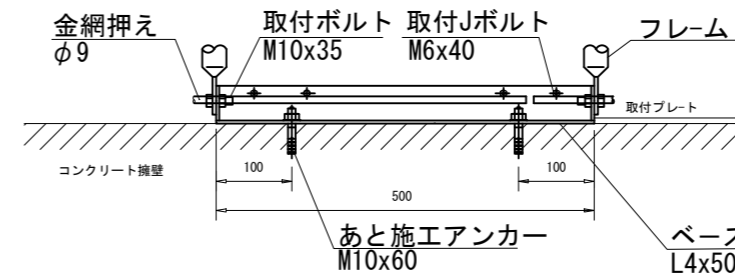
単位重量:約25.0kg/m
開口重量:約23kg/箇所



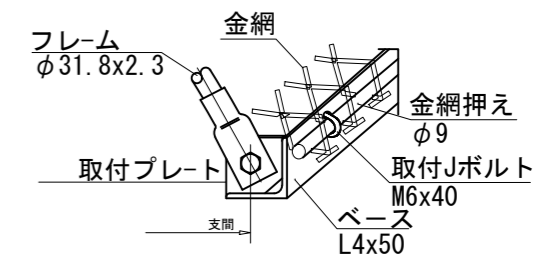
金網ネット Z-GS3 φ3.2x56
(メッキ品)

連結フレーム
溶融亜鉛メッキ品(3列)

ベース取付部詳細図
S=1:5



a部詳細図
non scale



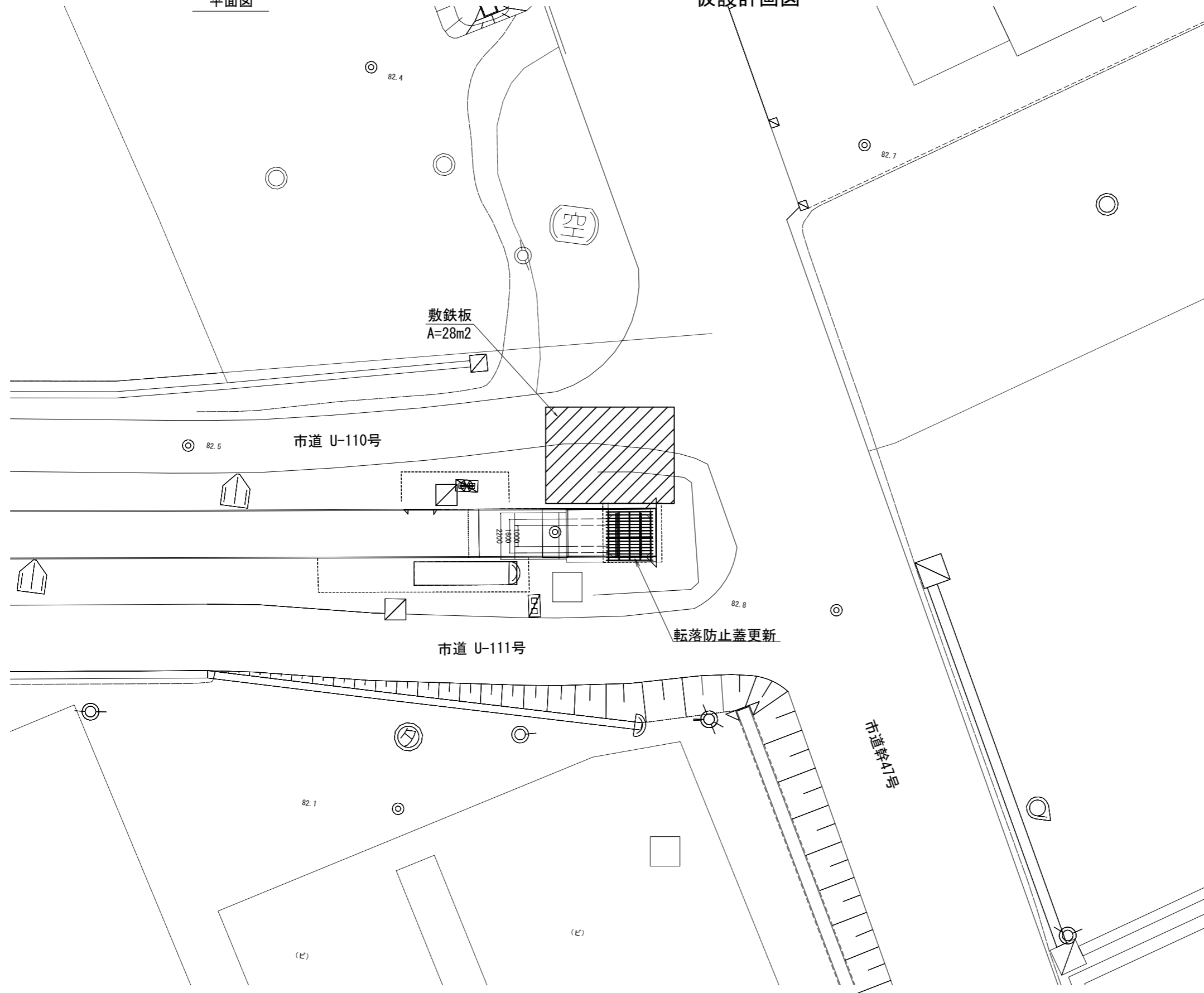
工事名	荒川中部農業水利事業 導水幹線(その10)工事		
図面名	榎堂サイホン呑口 附帯設備更新図(2/4)		
作成年月日			
縮尺	図示	図面番号	15-2/4
会社名			
事業所名	関東農政局荒川中部農業水利事業所		

榎堂サイホン呑口 附帯設備更新図(3/4)

S=1:100

平面図

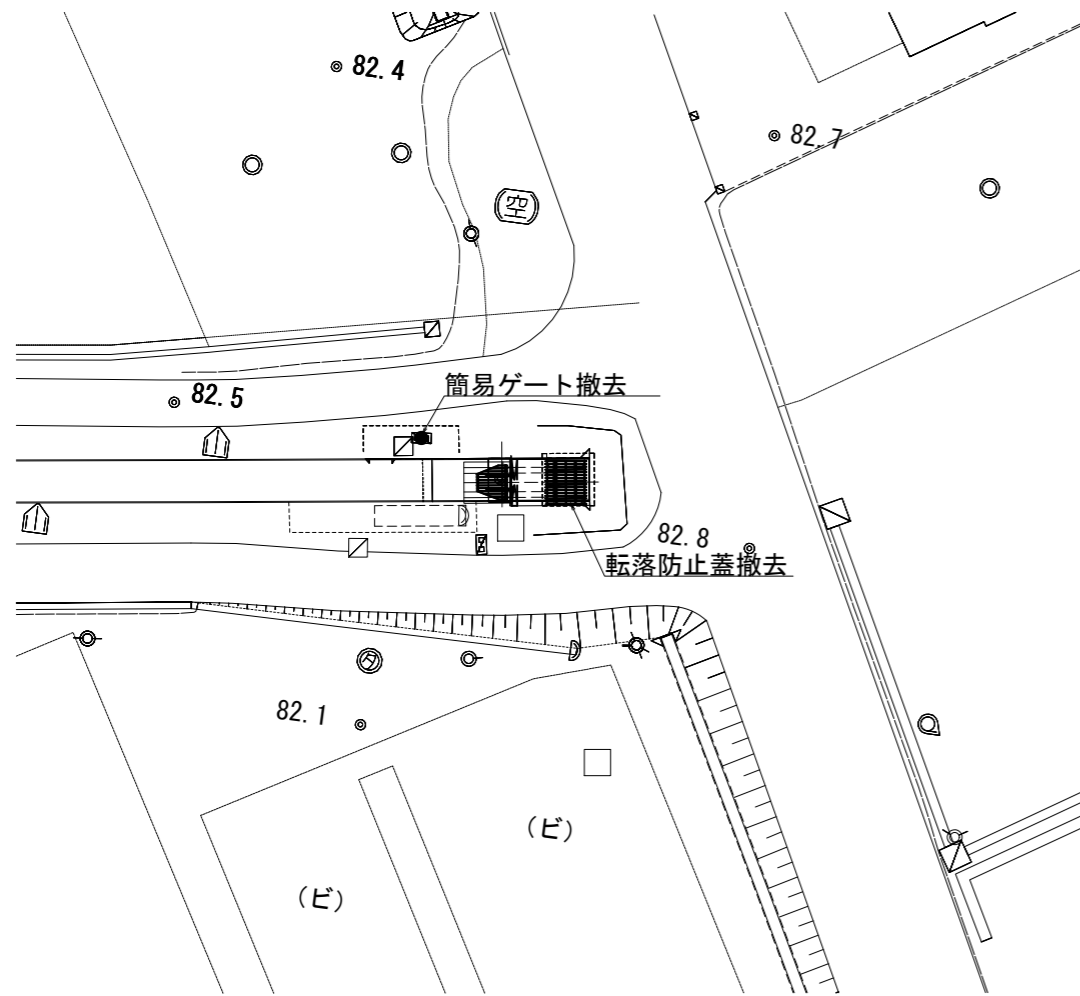
仮設計画図



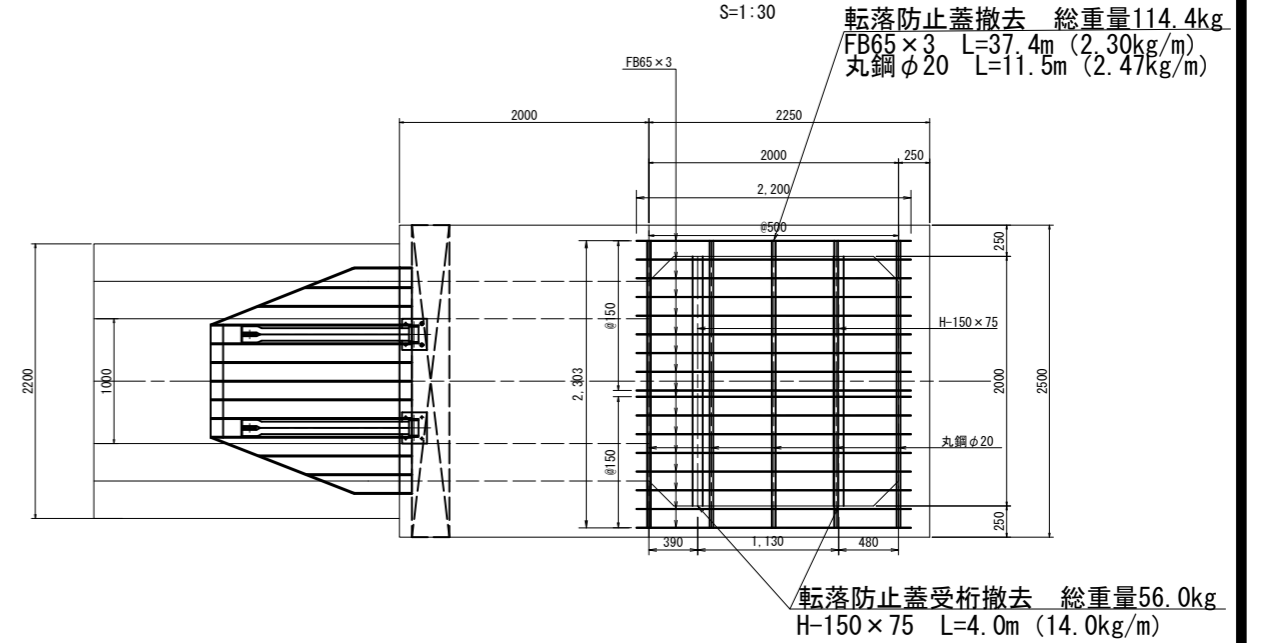
工事名	荒川中部農業水利事業 導水幹線(その10)工事		
図面名	榎堂サイホン呑口 附帯施設更新図(3/4)		
作成年月日			
縮尺	1:100	図面番号	15-3/4
会社名			
事業所名	関東農政局荒川中部農業水利事業所		

平面図
S=1:200

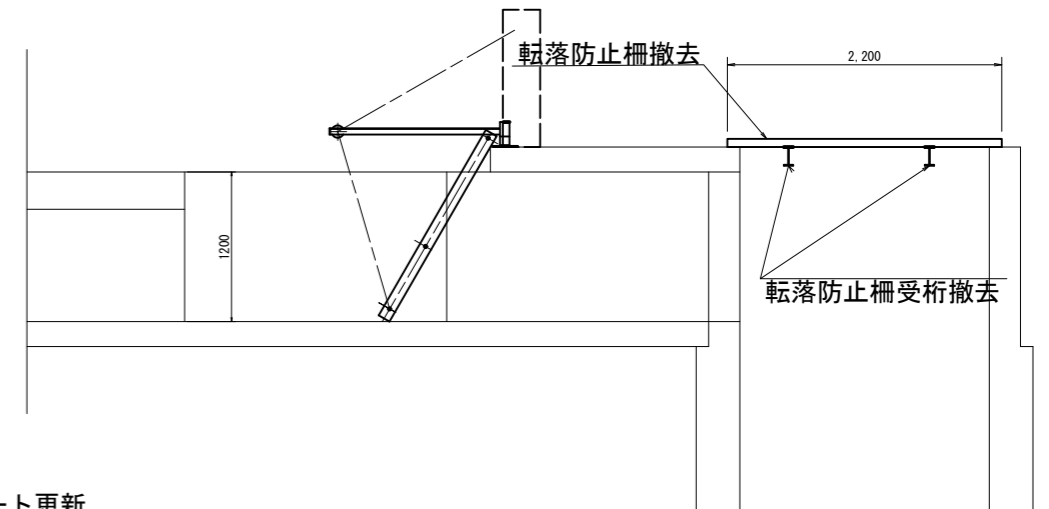
榎堂サイホン呑口 附帯設備更新図(4/4)
撤去図



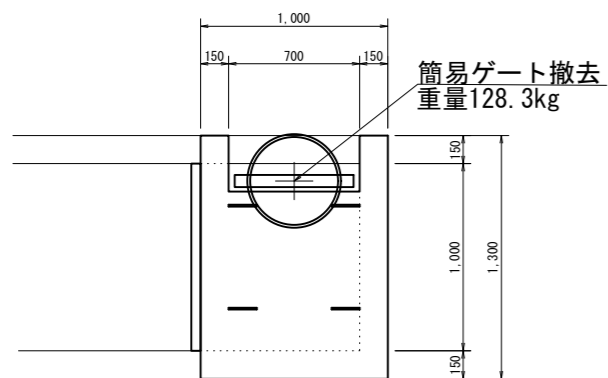
サイホン呑口詳細図
S=1:30



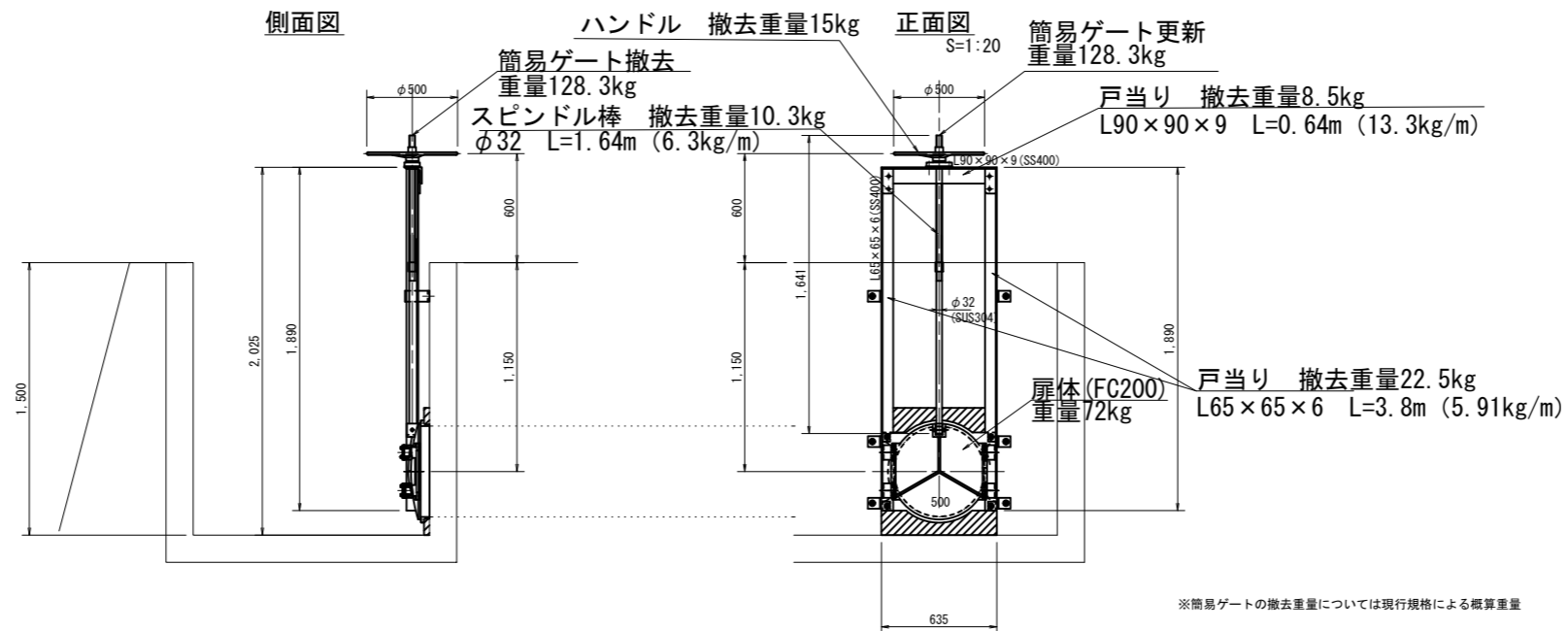
簡易ゲート詳細図
S=1:20



平面図



側面図

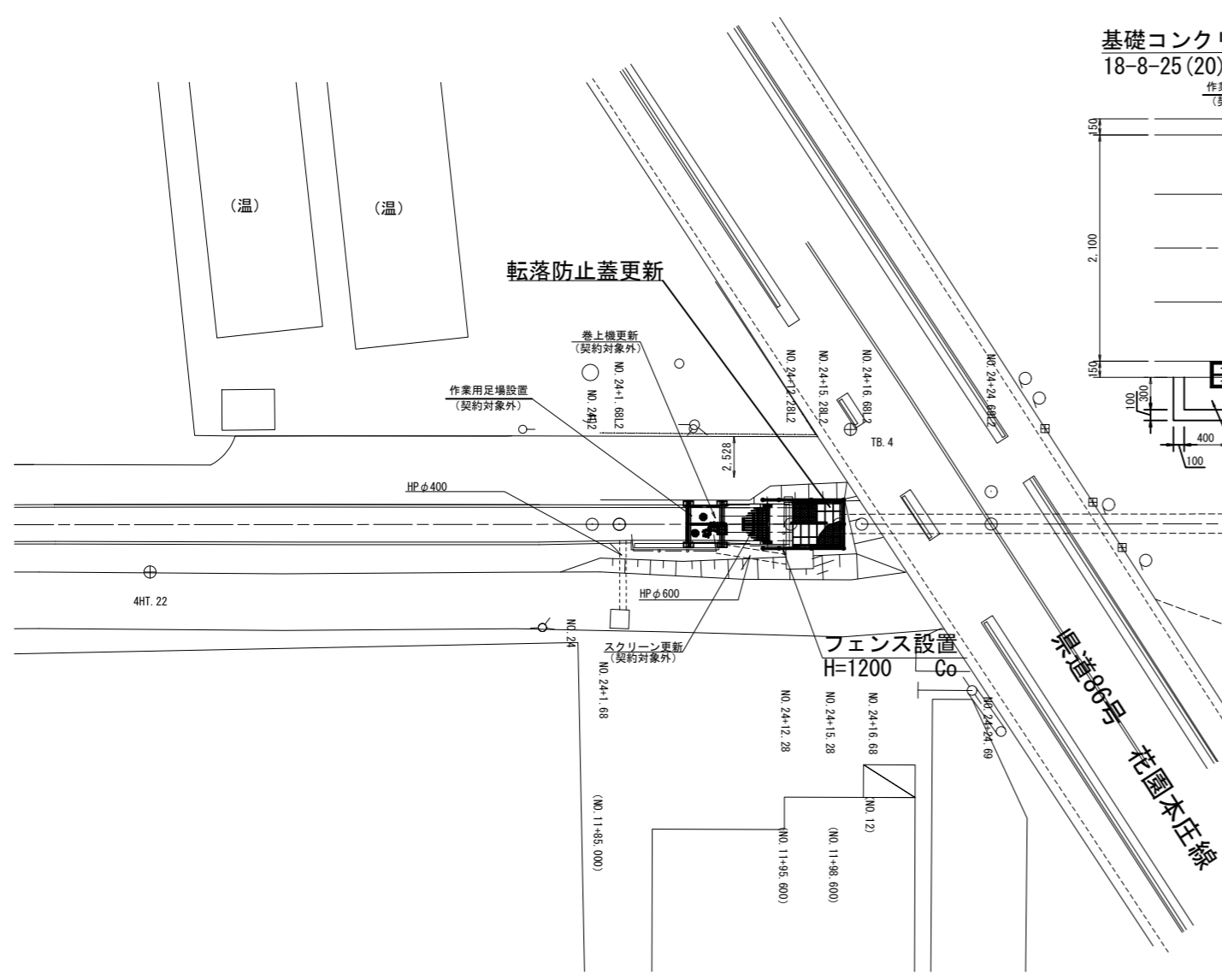


※簡易ゲートの撤去重量については現行規格による概算重量

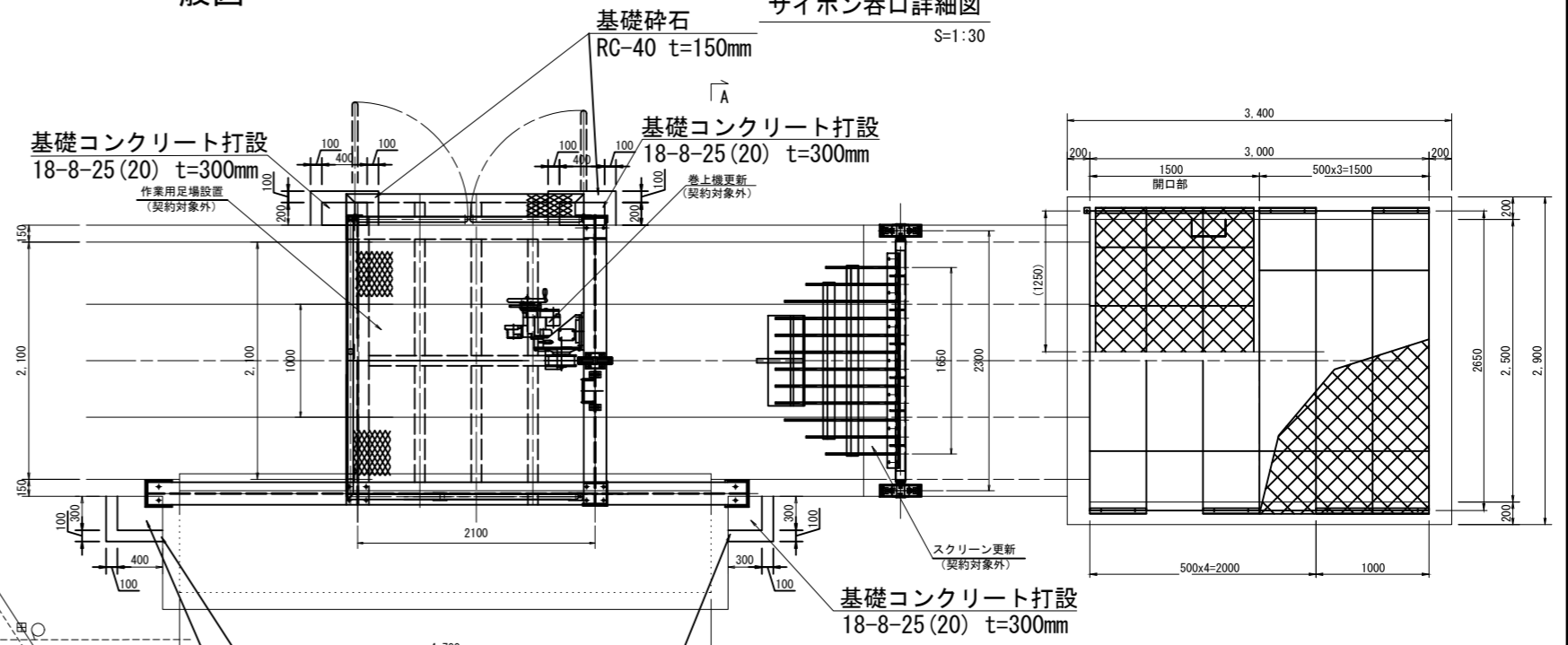
工事名	荒川中部農業水利事業 導水幹線(その10)工事		
図面名	榎堂サイホン呑口 附帯設備更新図(4/4)		
作成年月日			
縮尺	図示	図面番号	15-4/4
会社名			
事業所名	関東農政局荒川中部農業水利事業所		

櫛引入口サイホン呑口 附帯設備更新図(1/5)
一般図

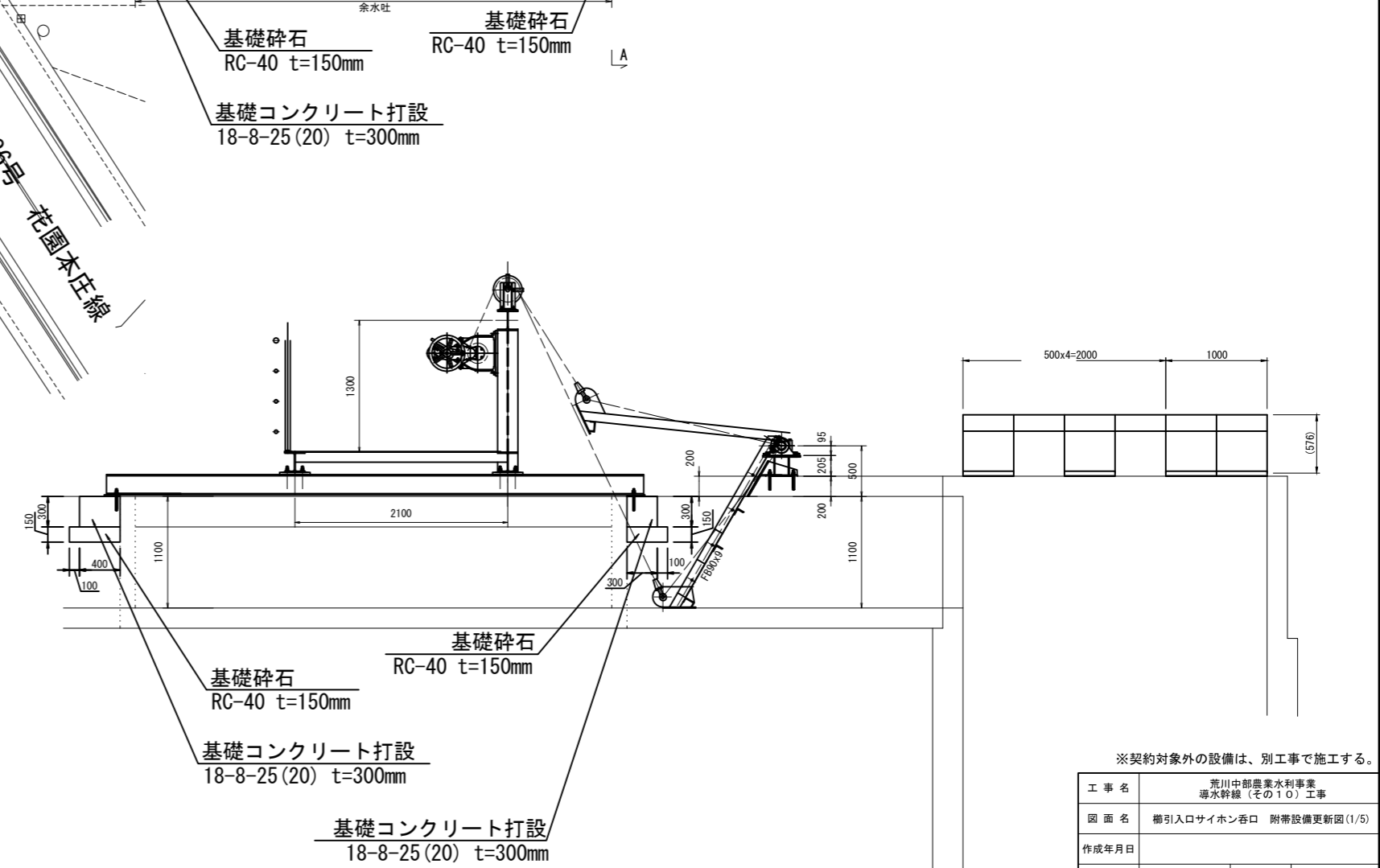
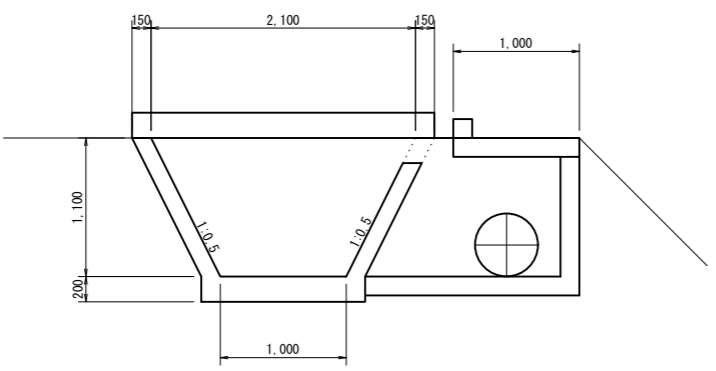
平面図
S=1:200



サイホン呑口詳細図
S=1:30



A-A断面
S=1:30



※契約対象外の設備は、別工事で施工する。

工事名	荒川中部農業水利事業 導水幹線(その10)工事		
図面名	櫛引入口サイホン呑口 附帯設備更新図(1/5)		
作成年月日			
縮尺	図示	図面番号	16-1/5
会社名			
事業所名	関東農政局荒川中部農業水利事業所		

櫛引入口サイホン呑口 附帯設備更新図(2/5)

転落防止柵更新図

水路用アーチ形ネットカバー

AC-2500型柵

単位重量:約29.0kg/m

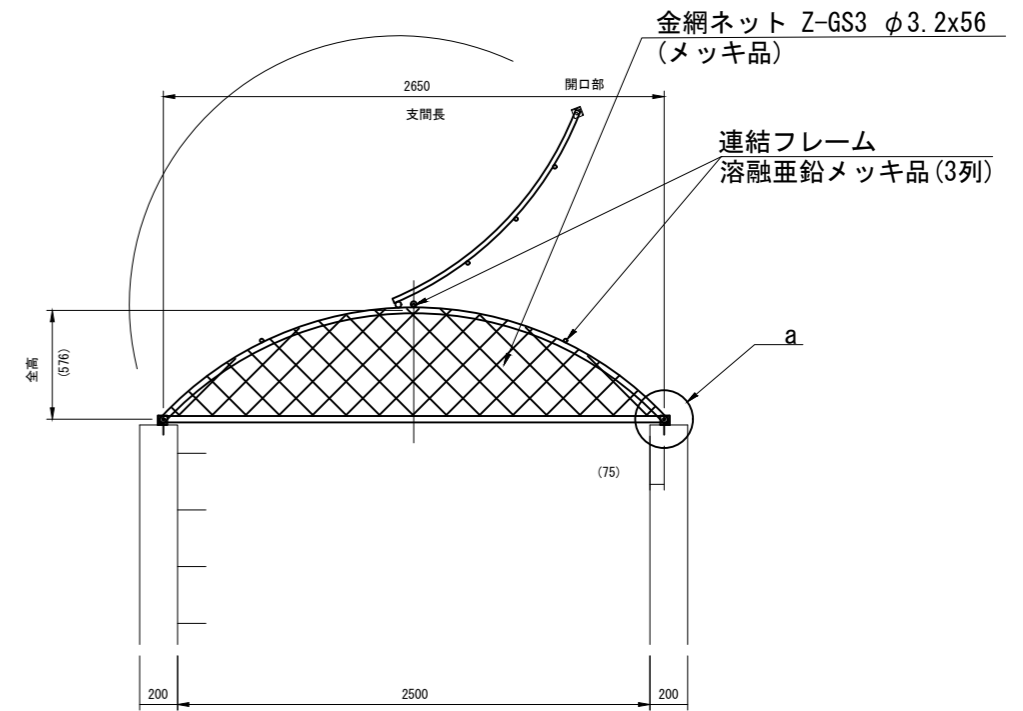
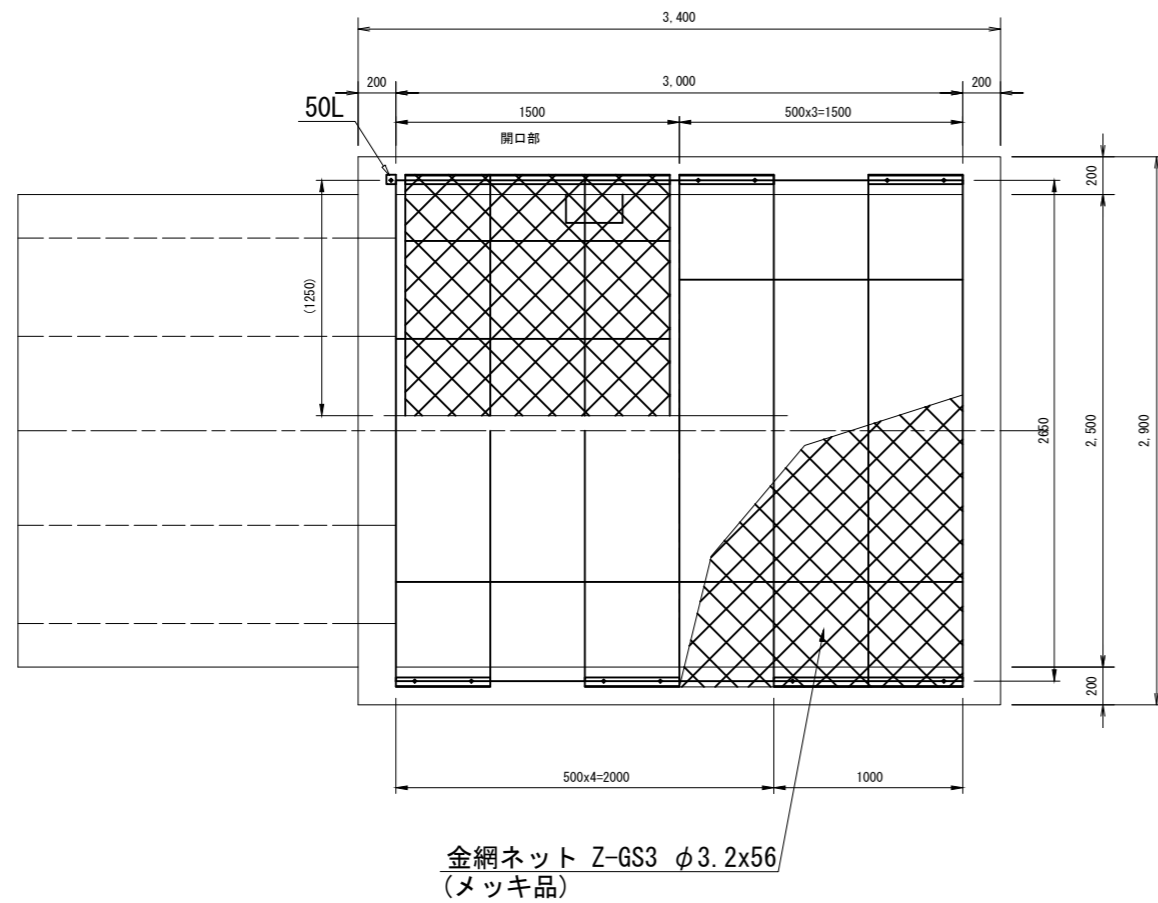
開口重量:約26kg/箇所

断面図

S=1:20

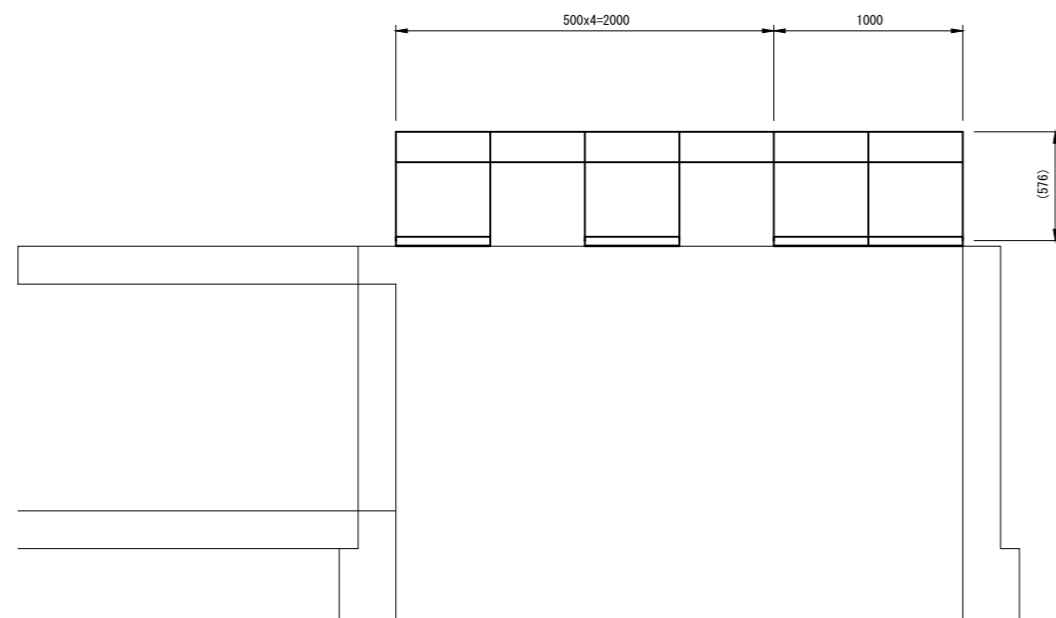
平面図

S=1:20



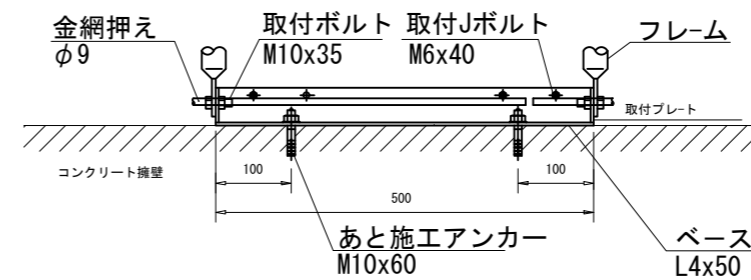
側面図

S=1:20



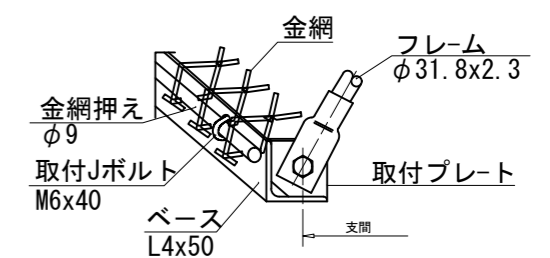
ベース取付部詳細図

S=1:5



a部詳細図

non scale



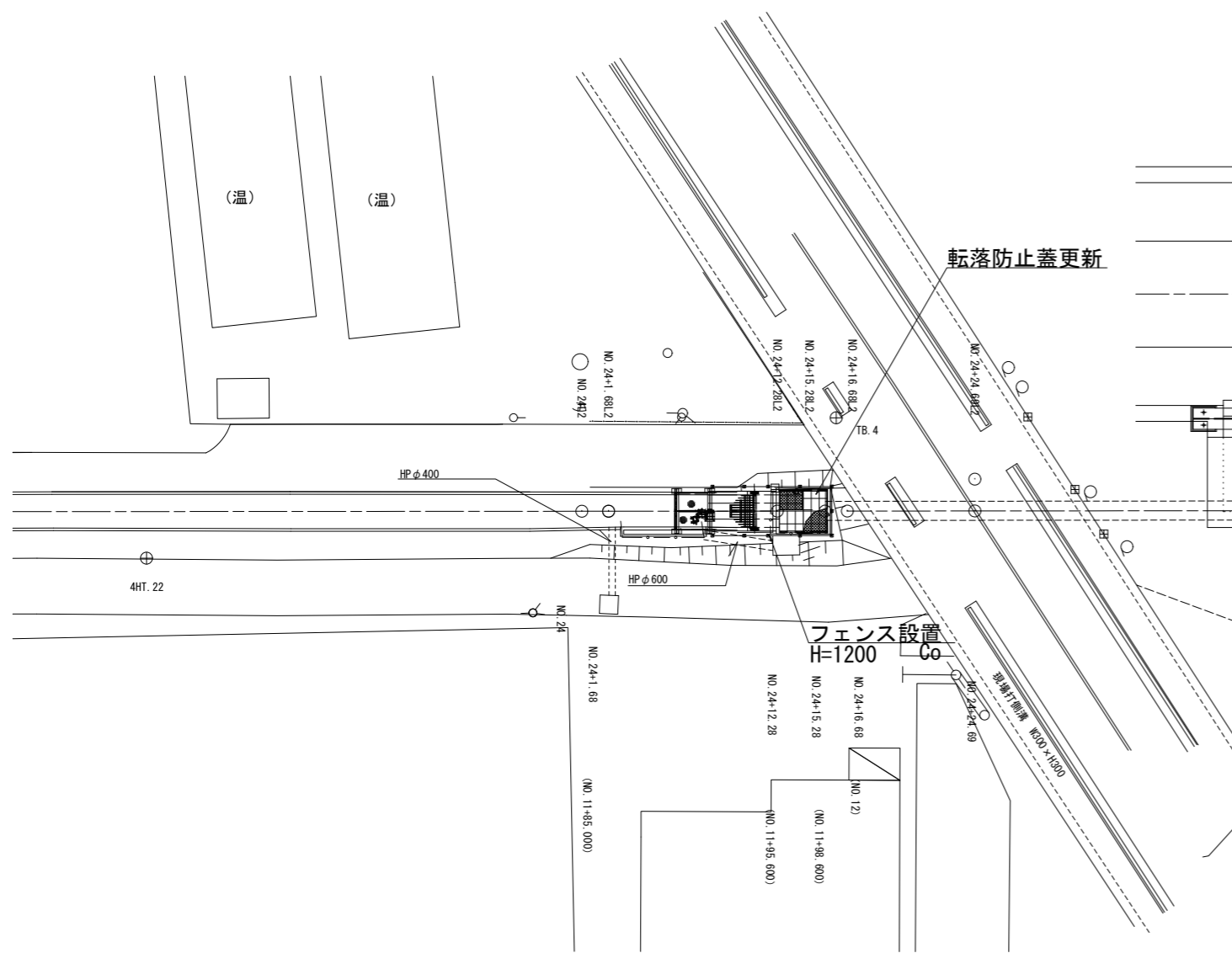
工事名	荒川中部農業水利事業 導水幹線(その10)工事		
図面名	櫛引入口サイホン呑口 附帯設備更新図(2/5)		
作成年月日			
縮尺	図示	図面番号	16-2/5
会社名			
事業所名	関東農政局荒川中部農業水利事業所		

櫛引入口サイホン呑口 附帯設備更新図(3/5)

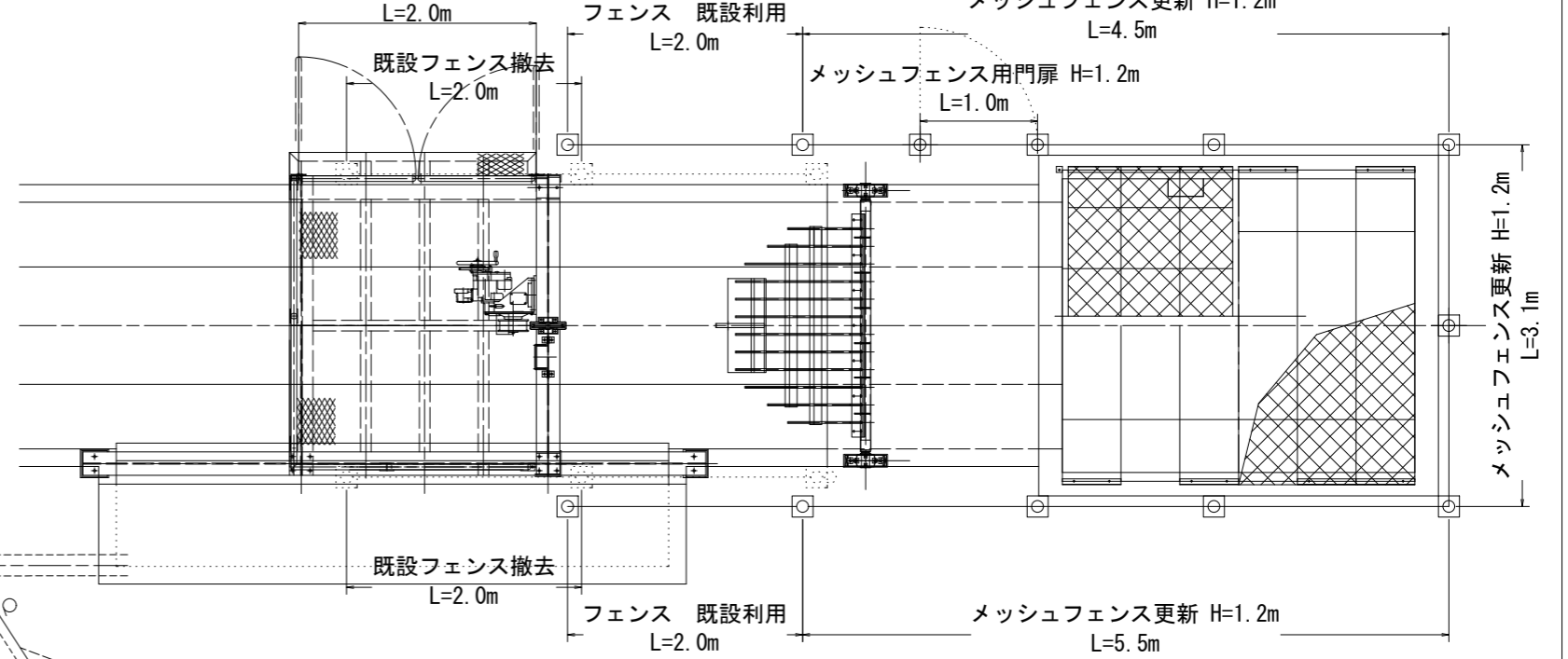
フェンス更新図

サイホン呑口詳細図

平面図
S=1:200



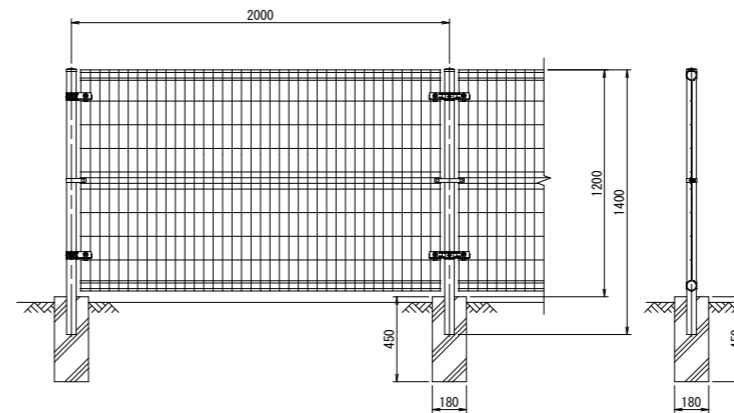
メッシュフェンス用門扉 H=1.2m
L=2.0m



S=1:30

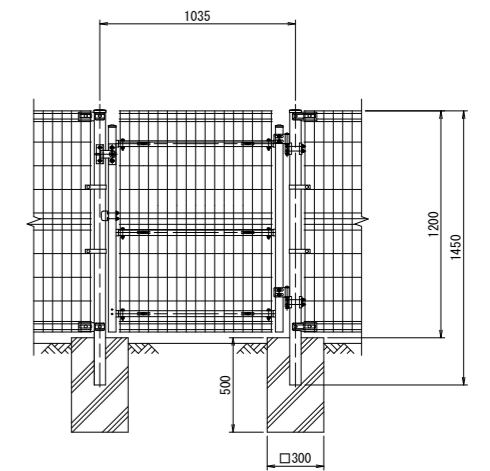
メッシュフェンス詳細図

S=1:20



メッシュフェンス用門扉

S=1:20

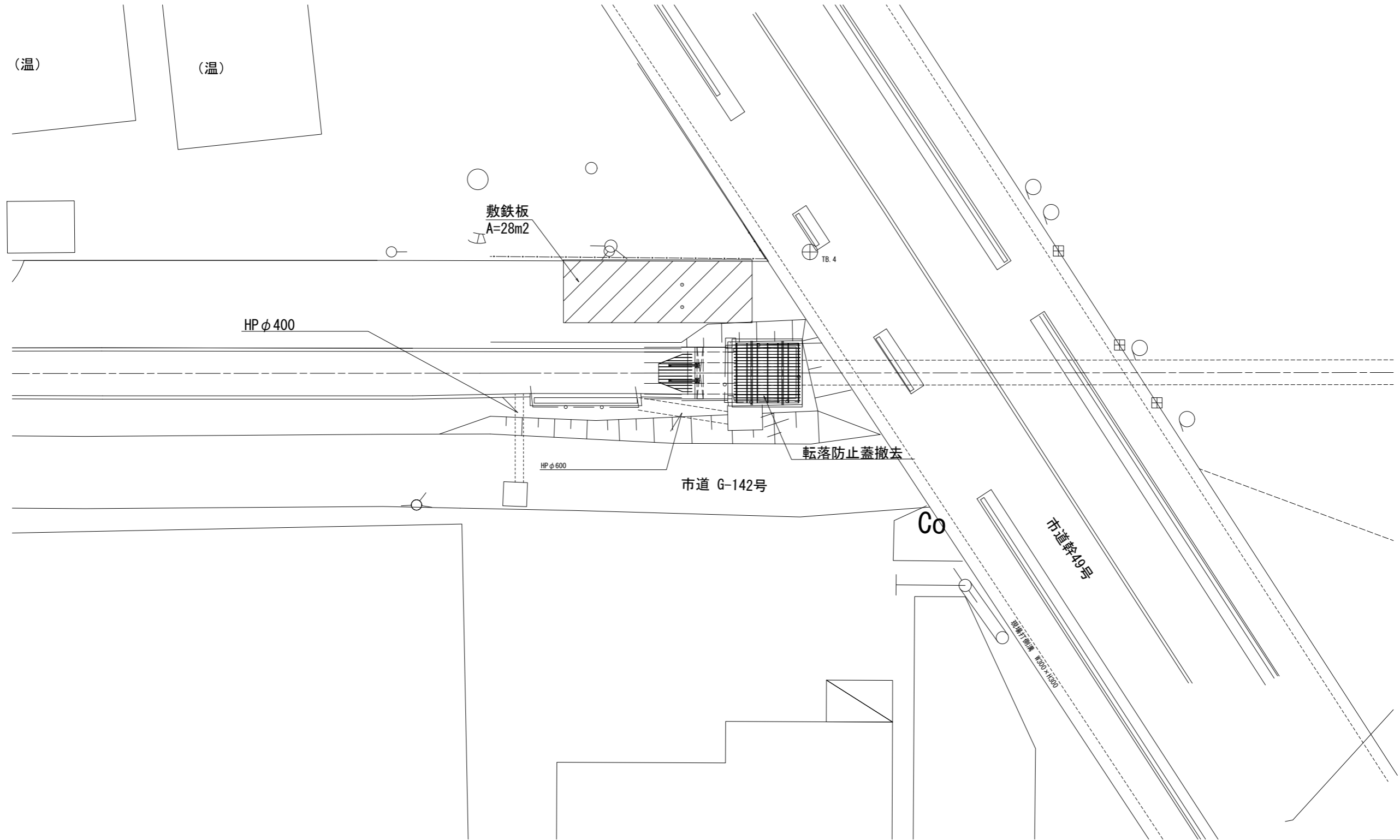


工事名	荒川中部農業水利事業 導水幹線(その10)工事		
図面名	櫛引入口サイホン呑口 附帯設備更新図(3/5)		
作成年月日			
縮尺	図示	図面番号	16-3/5
会社名			
事業所名	関東農政局荒川中部農業水利事業所		

櫛引入口サイホン呑口 附帯設備更新図(4/5)

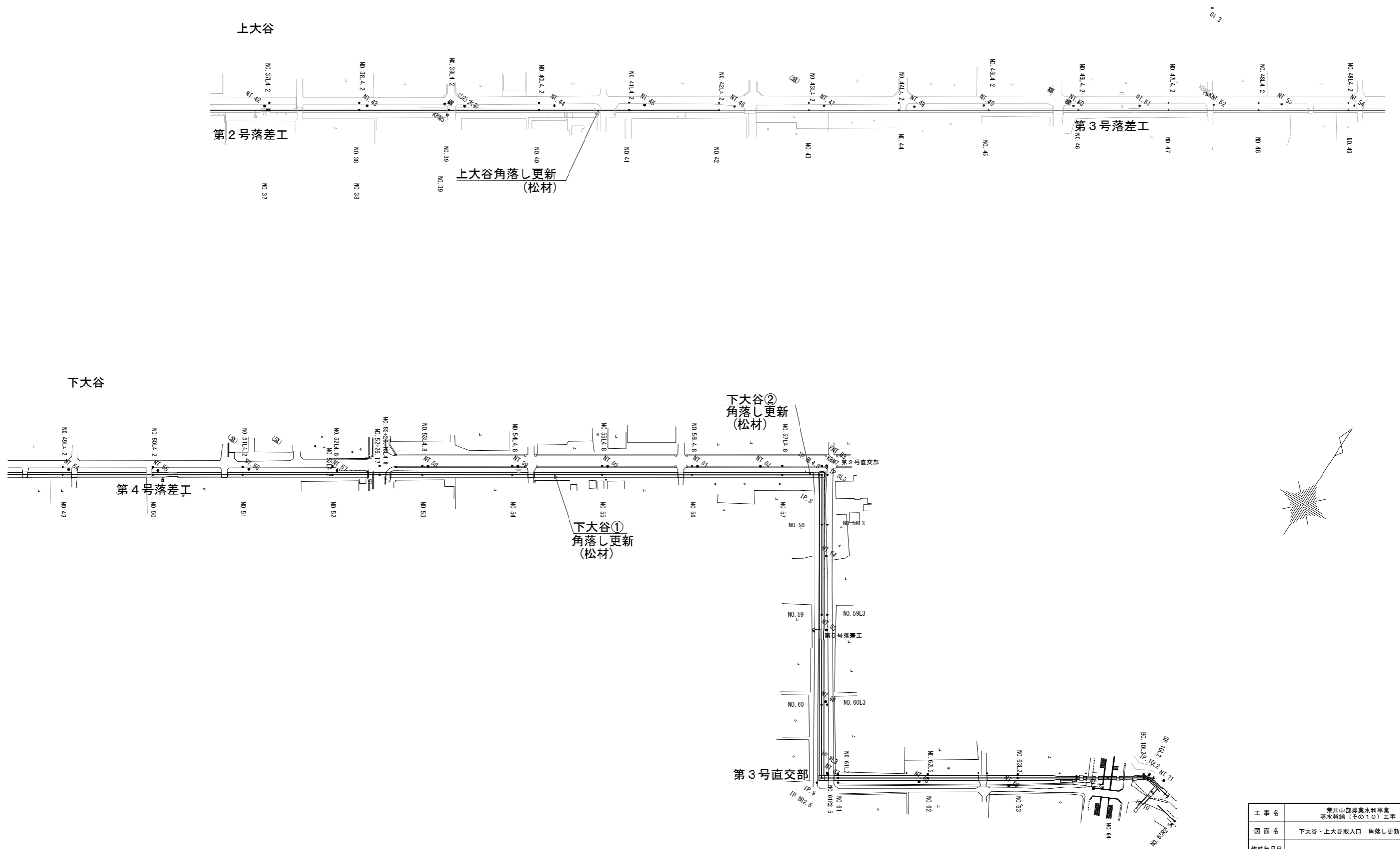
仮設計画図 S=1:100

平面図



工事名	荒川中部農業水利事業 導水幹線(その10)工事		
図面名	櫛引入口サイホン呑口 附帯設備更新図(4/5)		
作成年月日			
縮尺	1:100	図面番号	16-4/5
会社名			
事業所名	関東農政局荒川中部農業水利事業所		

下大谷・上大谷取入口 角落し更新図(1/2)
一般図 S=1:1000

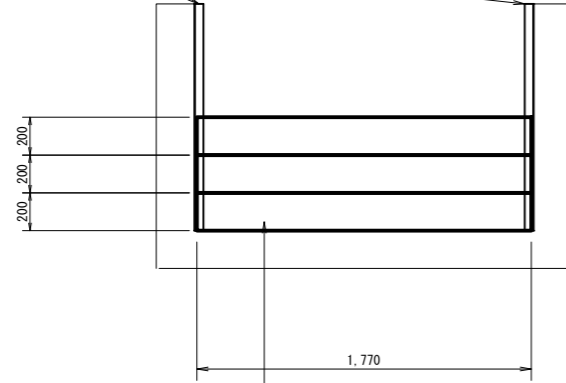


工事名	荒川中部農業水利事業 導水管線(その10)工事		
図面名	下大谷・上大谷取入口 角落し更新図(1/2)		
作成年月日			
縮尺	1:1000	図面番号	17-1/2
会社名			
事業所名	関東農政局 荒川中部農業水利事業所		

下大谷・上大谷取入口 角落し更新図(2/2)

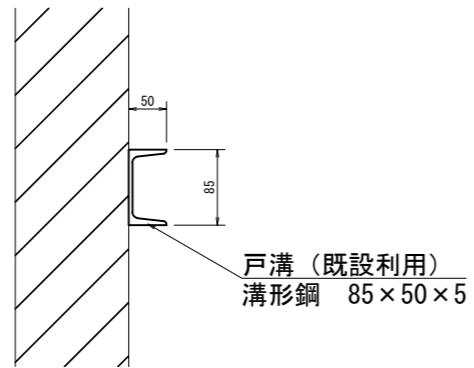
上大谷
S=1:20

戸溝 (既設利用)
溝形鋼 85×50×5



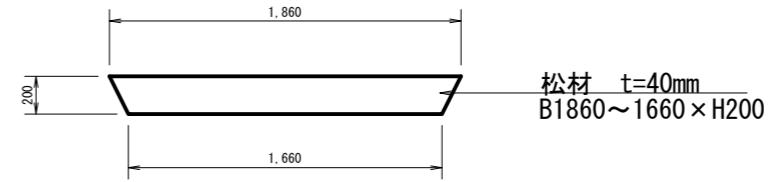
松材 t=40mm
B1770×H200 n=3枚

戸溝詳細図
S=1:5

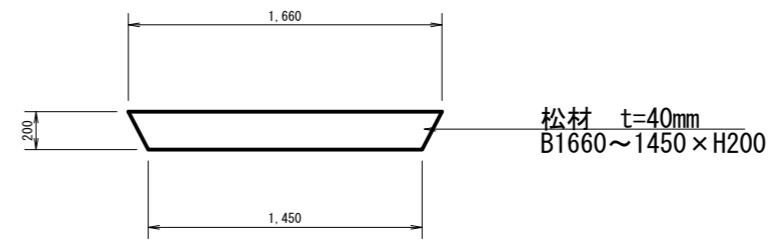


戸溝 (既設利用)
溝形鋼 85×50×5

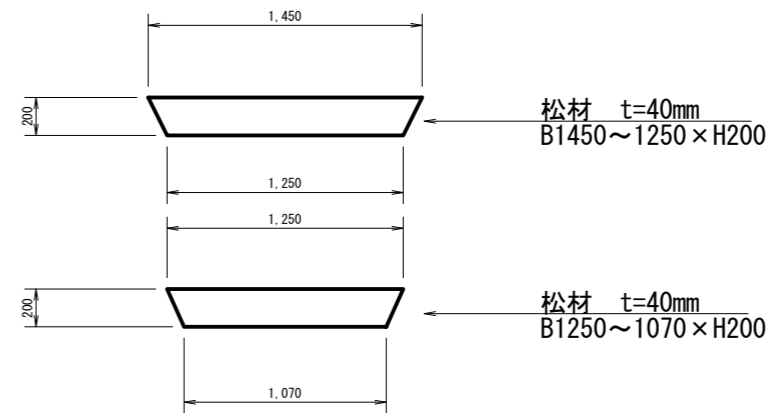
下大谷①②
S=1:20



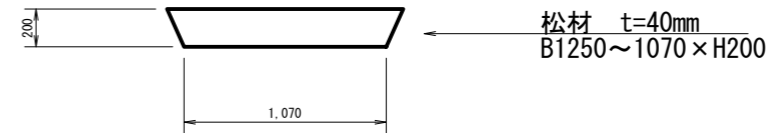
松材 t=40mm
B1860~1660×H200



松材 t=40mm
B1660~1450×H200

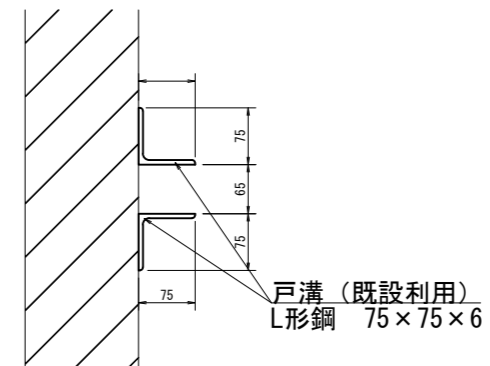


松材 t=40mm
B1450~1250×H200



松材 t=40mm
B1250~1070×H200

戸溝詳細図
S=1:5

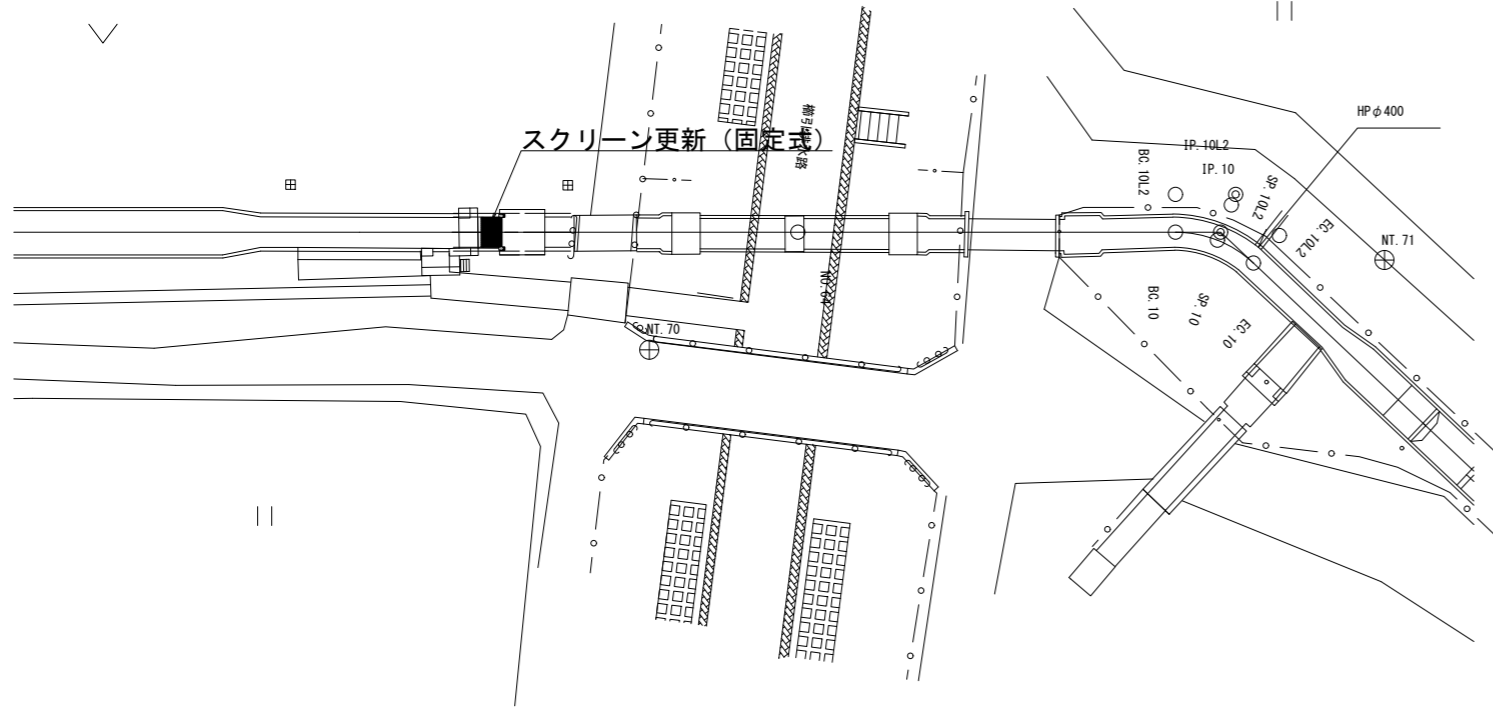


戸溝 (既設利用)
L形鋼 75×75×6

工事名	荒川中部農業水利事業 湧水幹線 (その10) 工事		
図面名	下大谷・上大谷取入口 角落し更新図(2/2)		
作成年月日			
縮尺	図示	図面番号	17-2/2
会社名			
事業所名	関東農政局 荒川中部農業水利事業所		

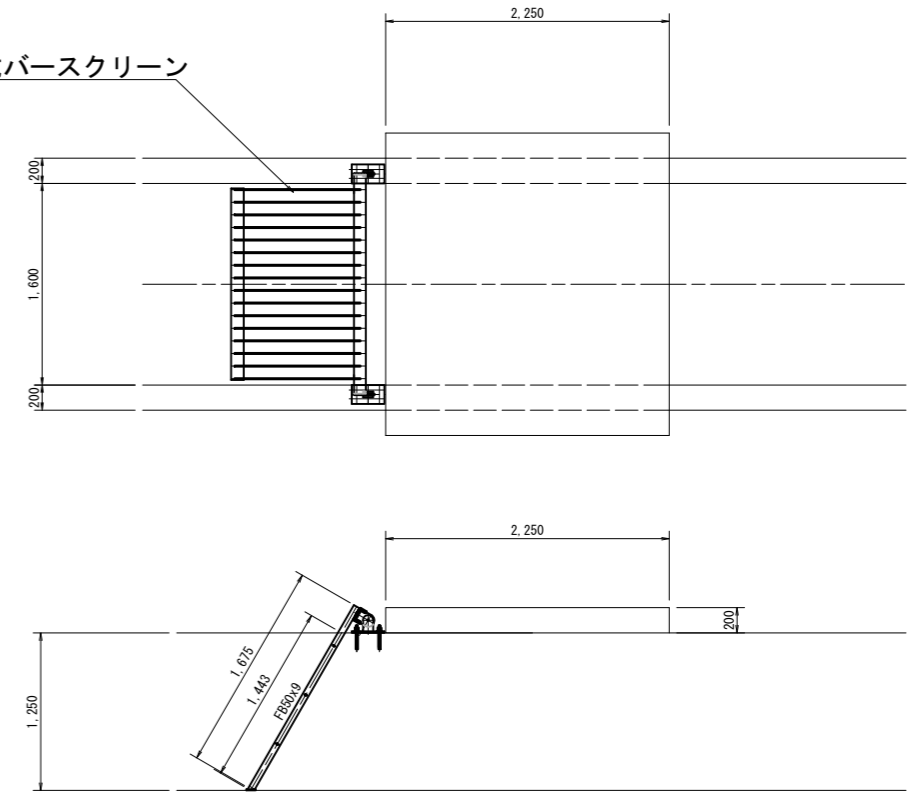
櫛挽排水路直上流サイホン スクリーン更新図(1/4)
一般図

平面図
S=1:200



サイホン呑口詳細図
S=1:30

固定式バースクリーン
更新



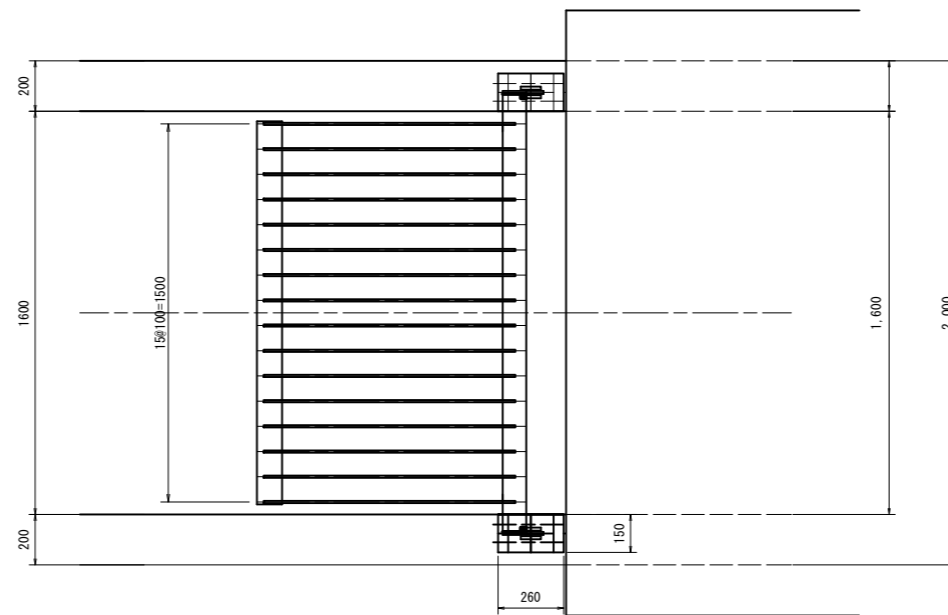
工事名	荒川中部農業水利事業 滞水幹線(その10)工事		
図面名	櫛挽排水路直上流サイホン スクリーン更新図(1/4)		
作成年月日			
縮尺	図示	図面番号	18-1/4
会社名			
事業所名	関東農政局荒川中部農業水利事業所		

櫛挽排水路直上流サイホン スクリーン更新図(2/4)

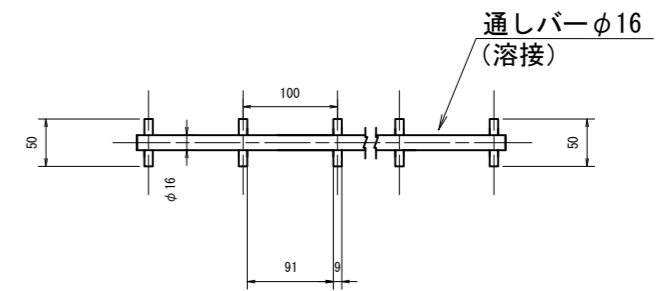
S=1:15

設計条件	
形式	固定バースクリーン
材質	ステンレス製 (SUS304)
純径間	1.600m
有効高	1.250m
設計水位差	0.500 m
バーピッチ	0.100 m
バー寸法	FB50x9
腐食代	0mm
傾斜角度	60°

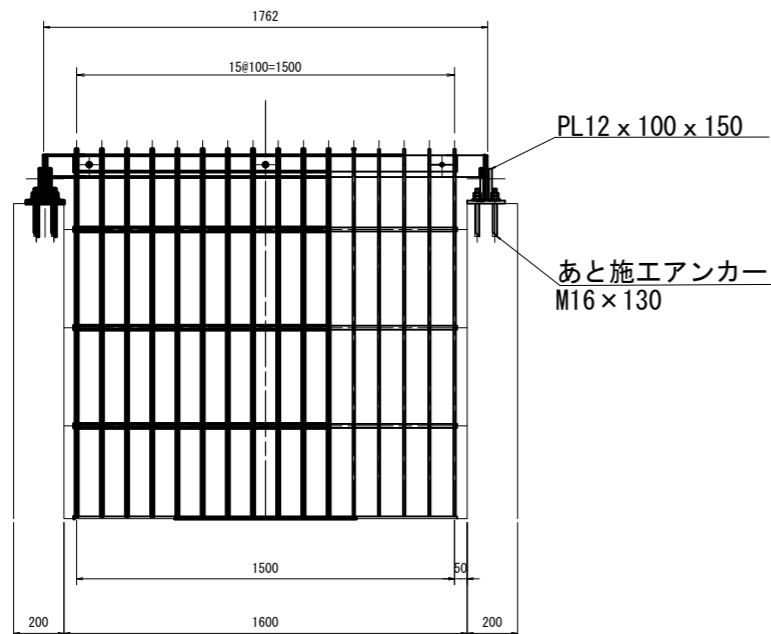
平面図



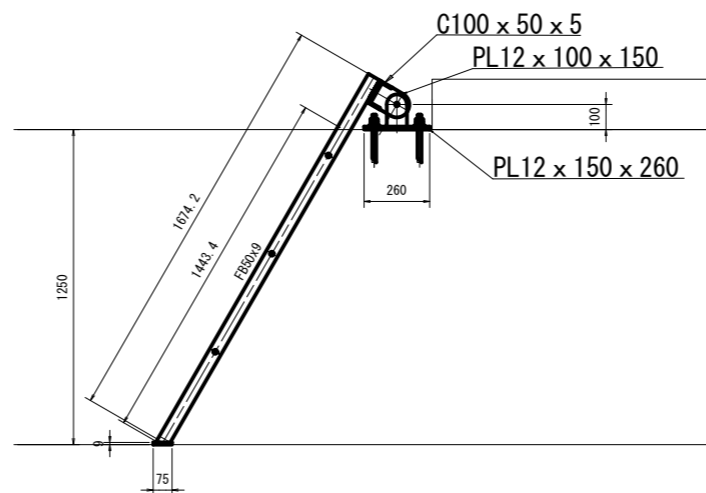
スクリーンバー詳細図



正面図



側面図

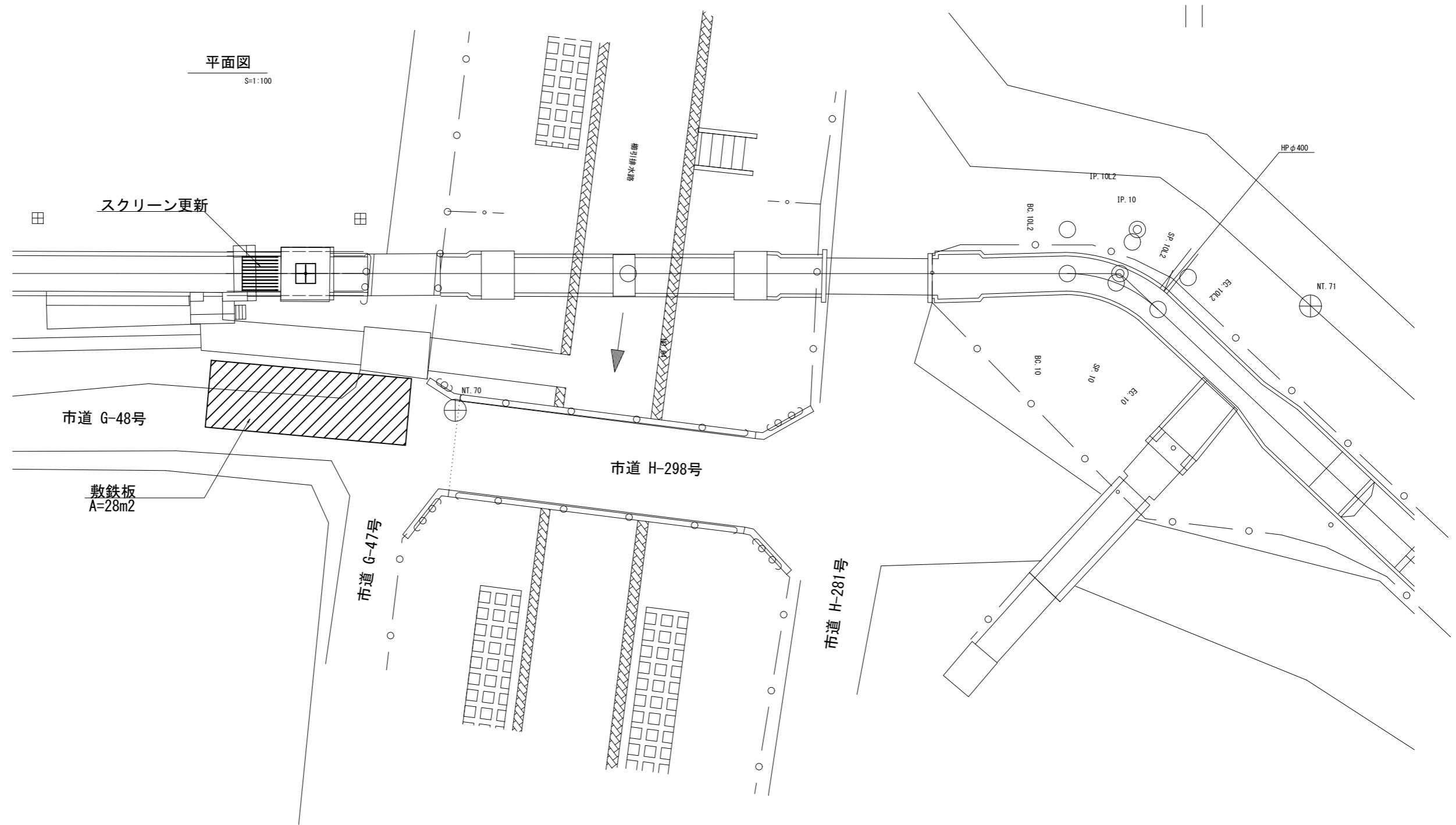


注記

- 1) 特記なき材質は、SUS304とする。
- 2) 土木寸法は設計前に現地確認のこと。
水路の補修が行われている場合がある。

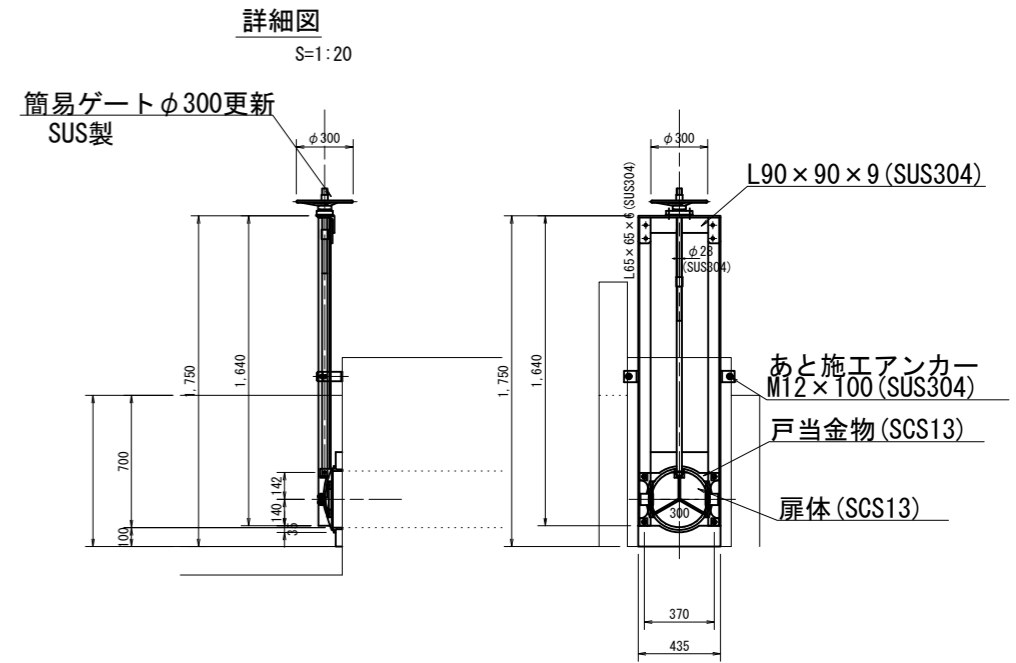
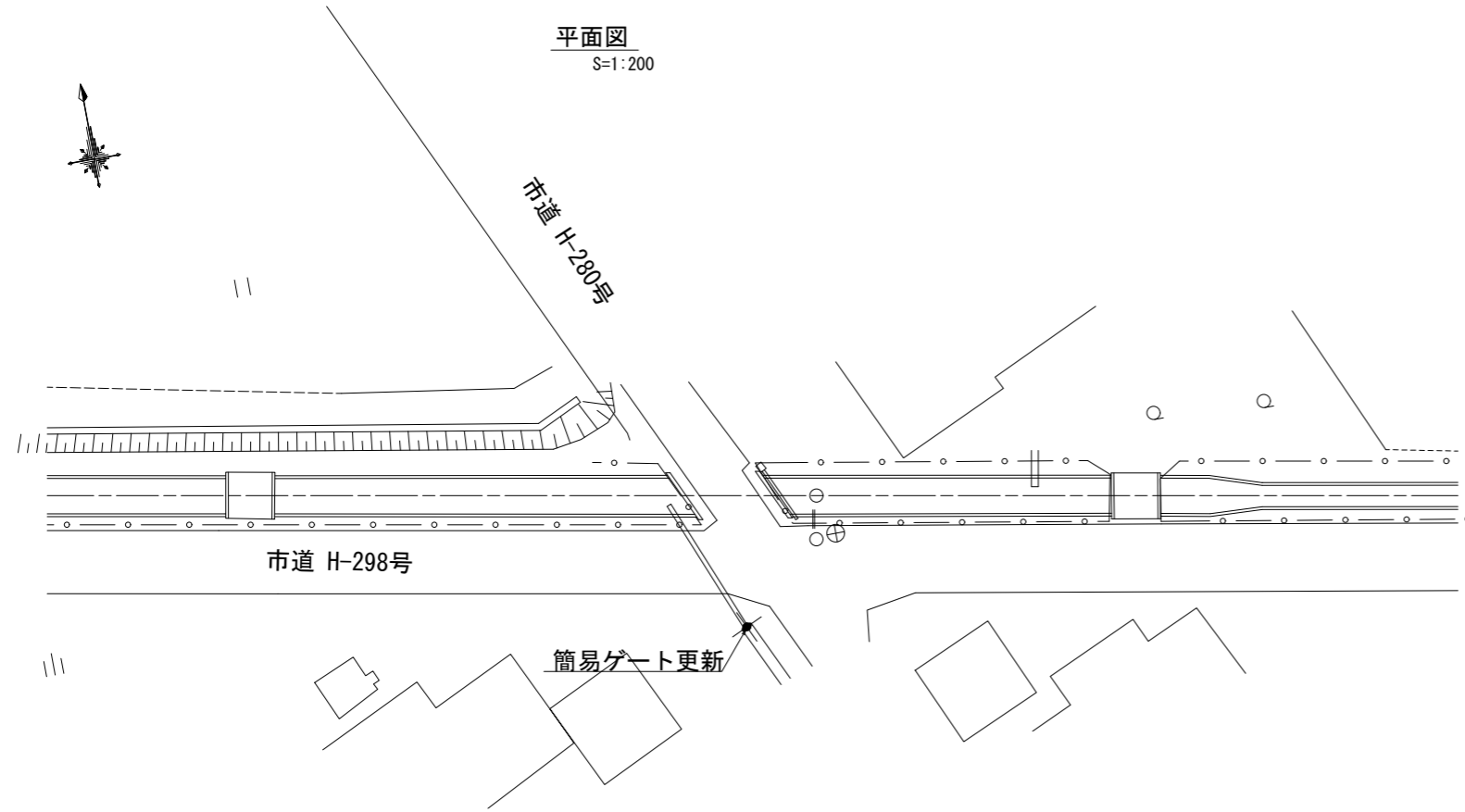
工事名	荒川中部農業水利事業 導水幹線(その10)工事		
図面名	櫛挽排水路直上流サイホン スクリーン更新図(2/4)		
作成年月日			
縮尺	1:15	図面番号	18-2/4
会社名			
事業所名	関東農政局 荒川中部農業水利事業所		

櫛挽排水路直上流サイホン スクリーン更新図(3/4)
仮設計画図



工事名	荒川中部農業水利事業 湖水幹線(その10)工事		
図面名	櫛挽排水路直上流サイホン スクリーン更新図(3/4)		
作成年月日			
縮尺	1:100	図面番号	18-3/4
会社名			
事業所名	関東農政局荒川中部農業水利事業所		

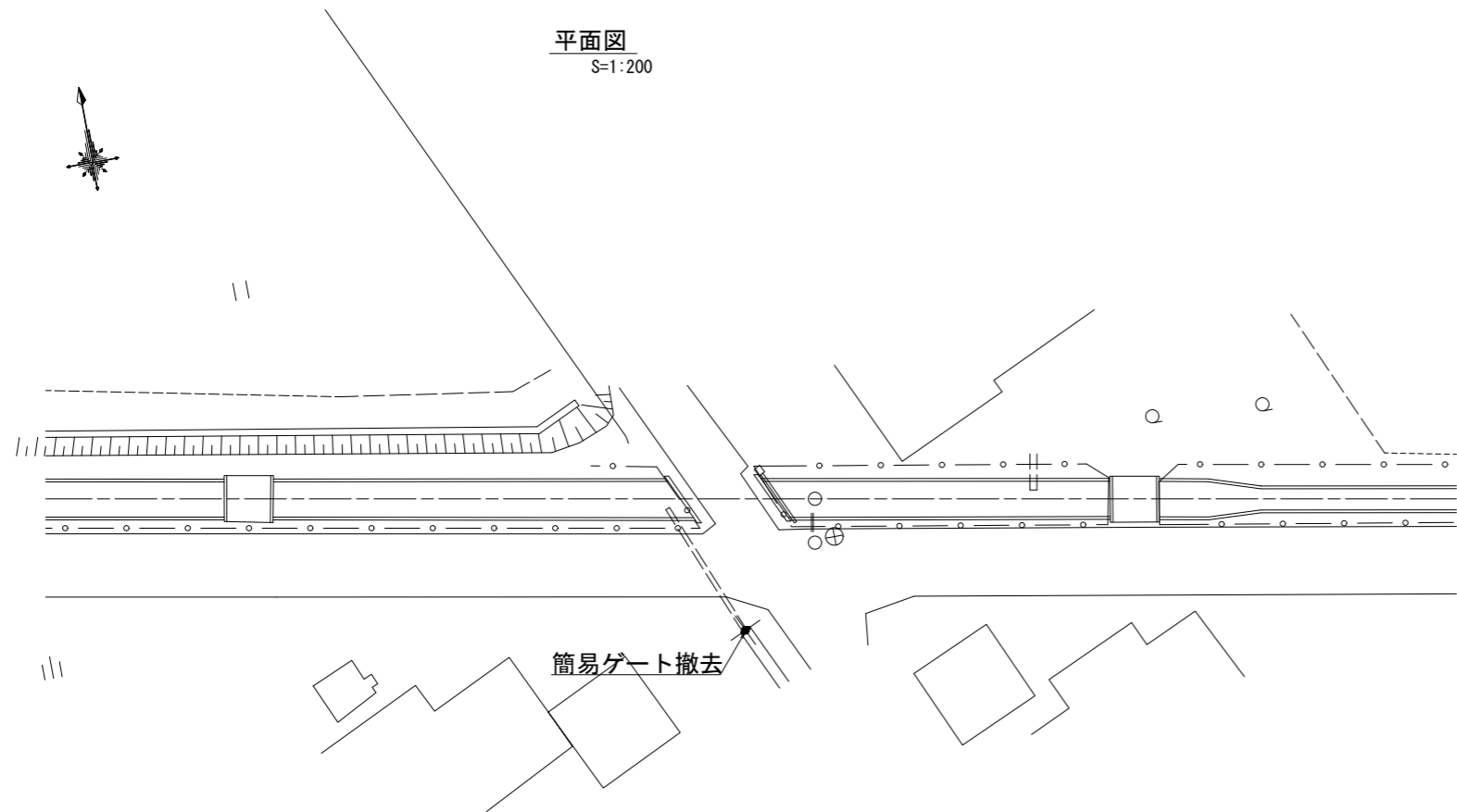
境分水工 ゲート更新図(1/2)
一般図



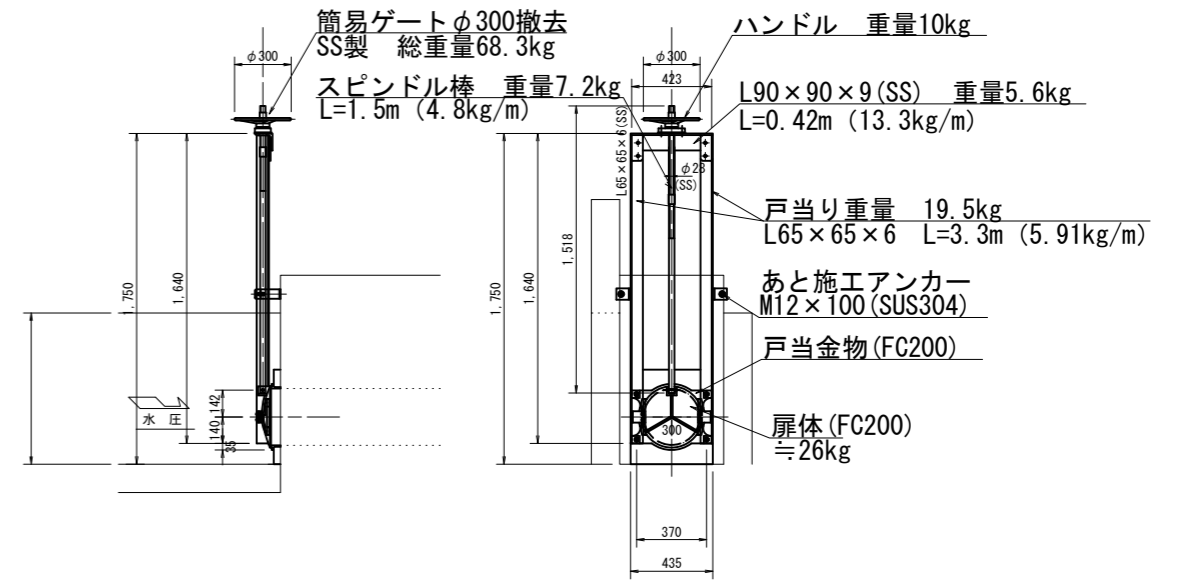
工事名	荒川中部農業水利事業 導水幹線(その10)工事		
図面名	境分水工 ゲート更新図(1/2)		
作成年月日			
縮尺	図示	図面番号	19-1/2
会社名			
事業所名	関東農政局 荒川中部農業水利事業所		

境分水工 ゲート更新図(2/2)
撤去図

平面図
S=1:200

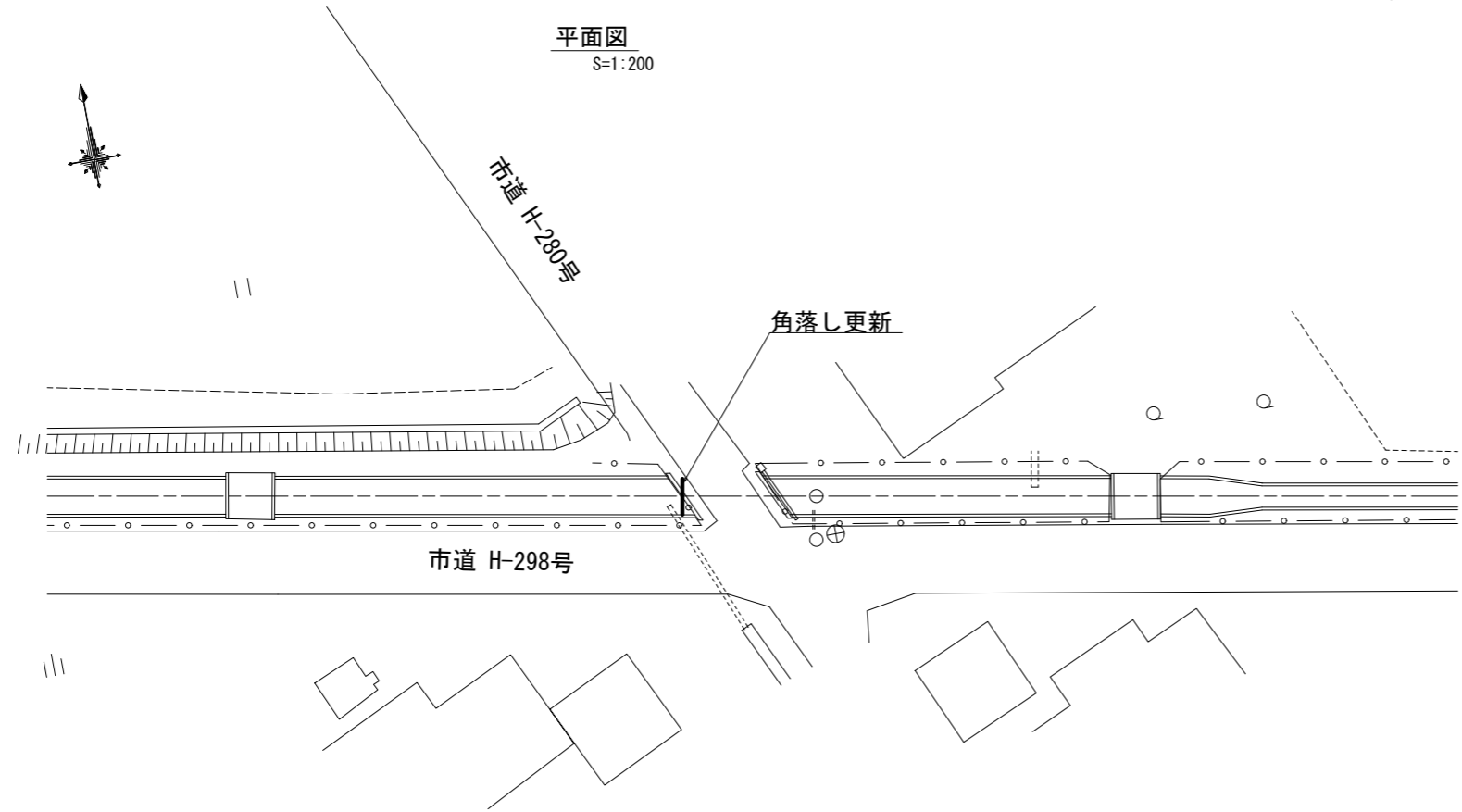


詳細図
S=1:20

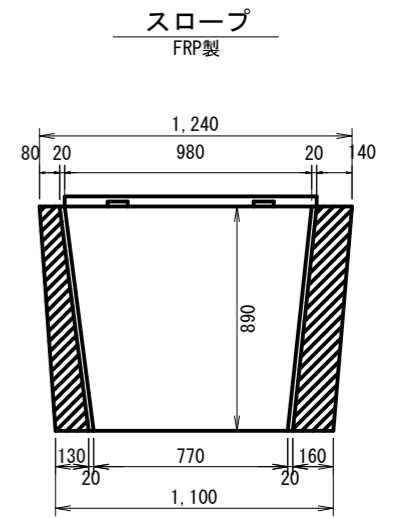
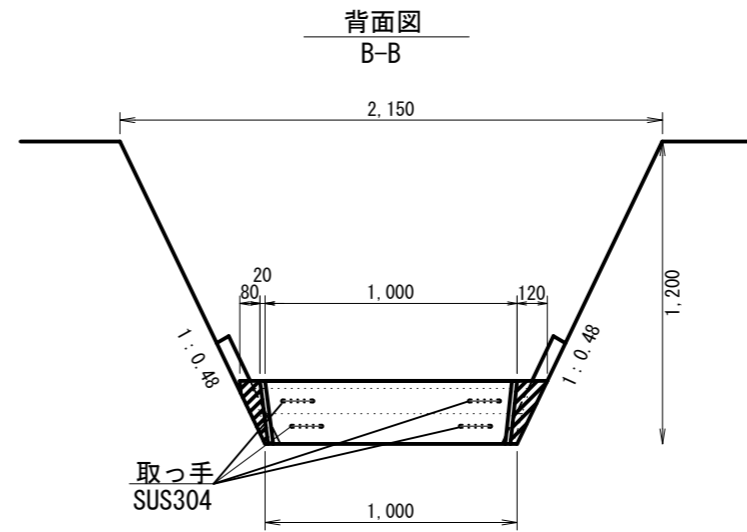
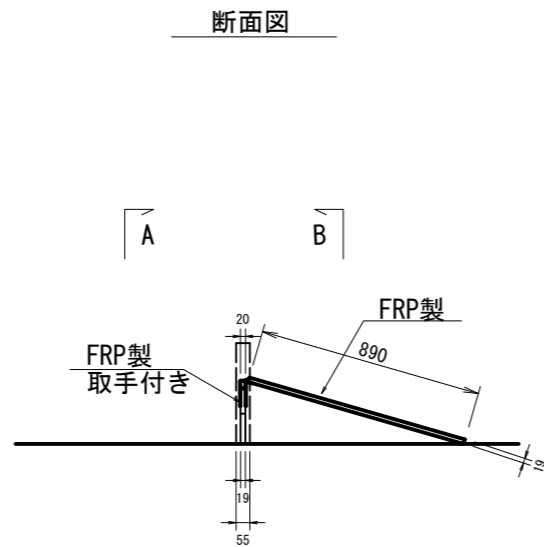
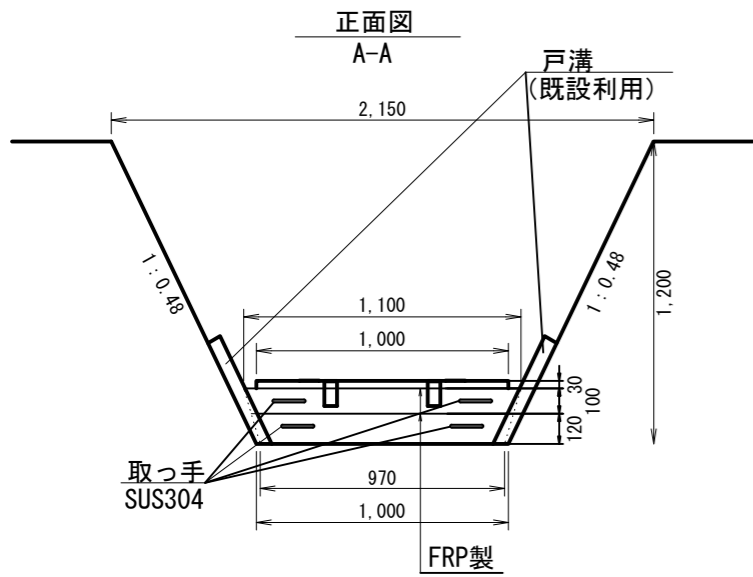


工事名	荒川中部農業水利事業 導水幹線(その10)工事		
図面名	境分水工 ゲート更新図(2/2)		
作成年月日			
縮尺	図示	図面番号	19-2/2
会社名			
事業所名	関東農政局 荒川中部農業水利事業所		

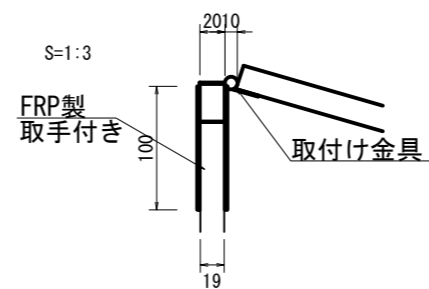
境調整水門下流落差工 角落し更新図
一般図



堰板詳細図 ※ ゴム製部分
S=1:15



接続部詳細図

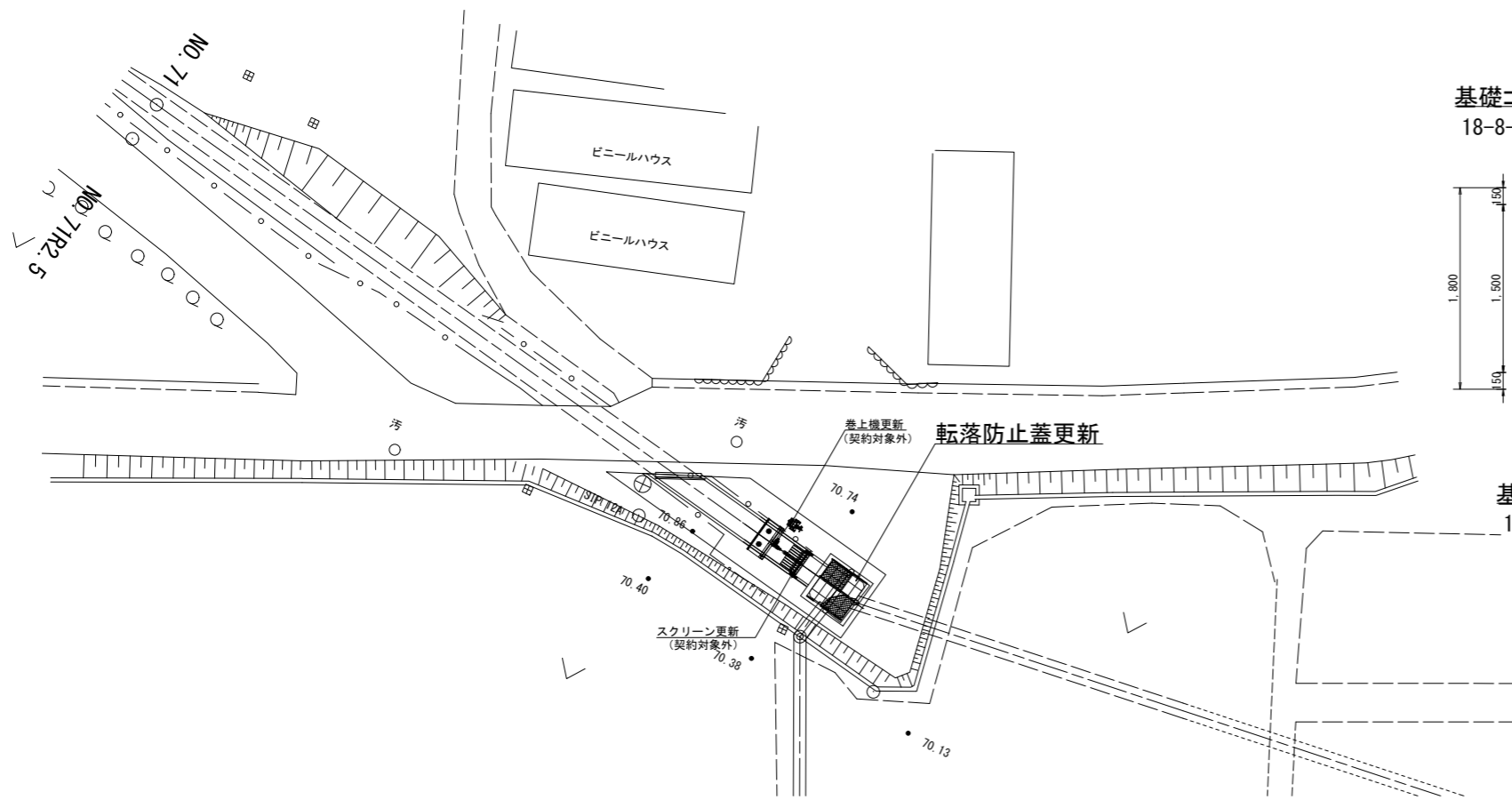


工事名	荒川中部農業水利事業 導水幹線 (その10) 工事		
図面名	境調整水門下流落差工 角落し更新図		
作成年月日			
縮尺	図示	図面番号	20
会社名			
事業所名	関東農政局荒川中部農業水利事業所		

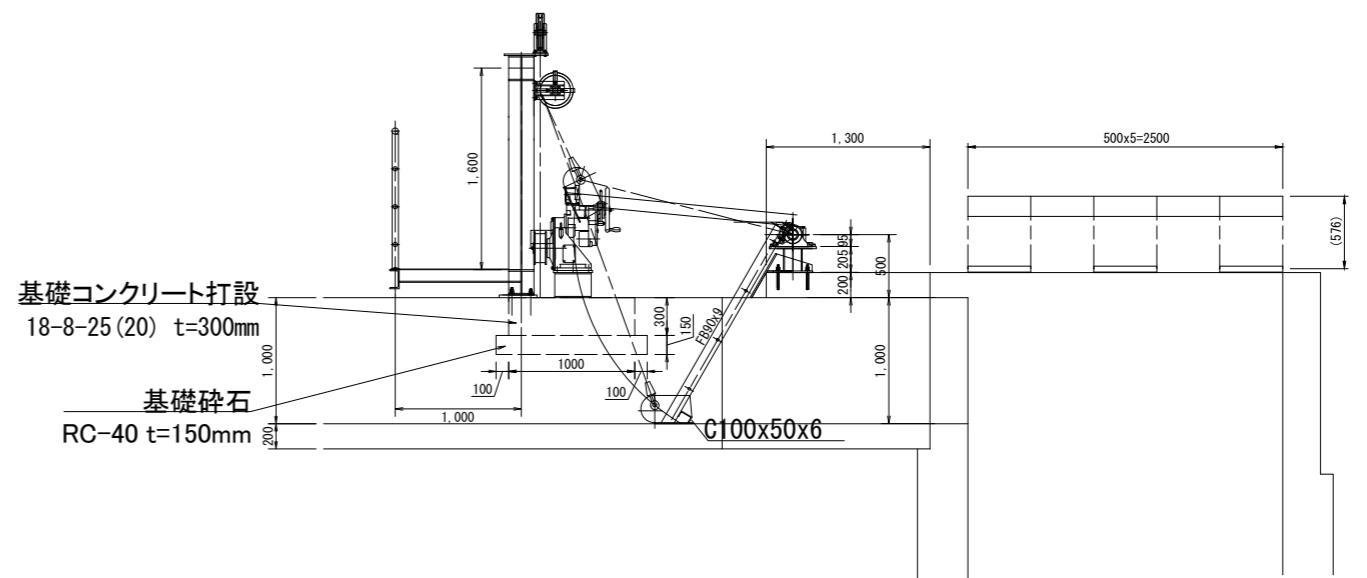
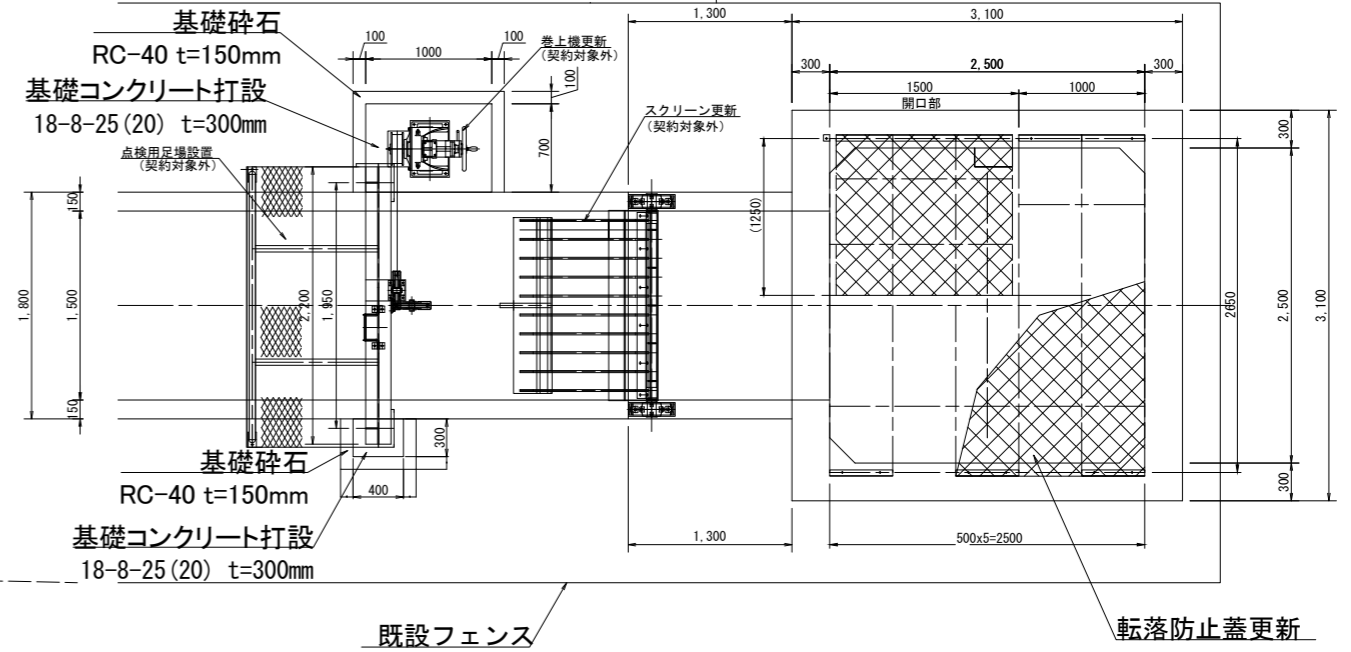
境サイホン呑口 附帯設備更新図(1/4)

一般図

平面図
S=1:200



サイホン呑口詳細図
S=1:30



※契約対象外の設備は、別工事で施工する。

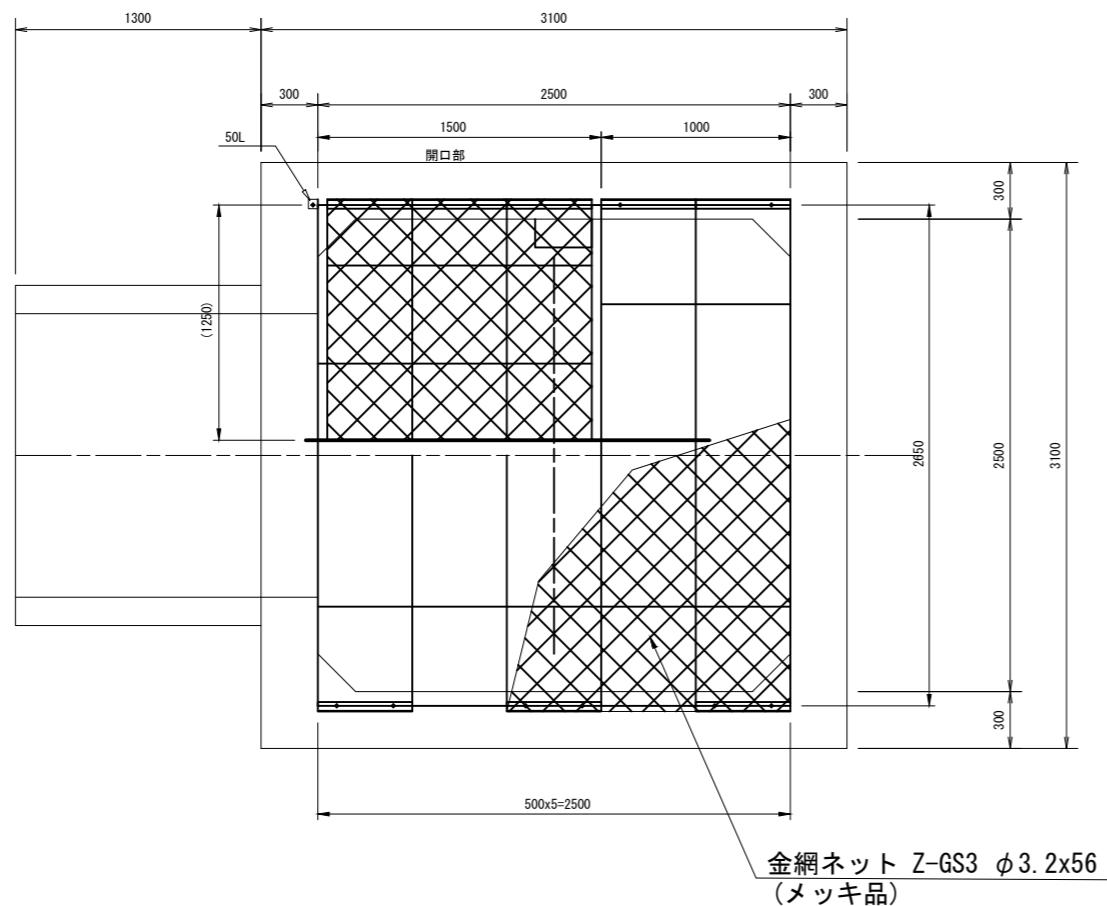
工事名	荒川中部農業水利事業 導水幹線(その10)工事		
図面名	境サイホン呑口 附帯設備更新図(1/4)		
作成年月日			
縮尺	図示	図面番号	21-1/4
会社名			
事業所名	関東農政局荒川中部農業水利事業所		

境サイホン呑口 附帯設備更新図(2/4)

水路用アーチ形ネットカバー

平面図

S=1:20

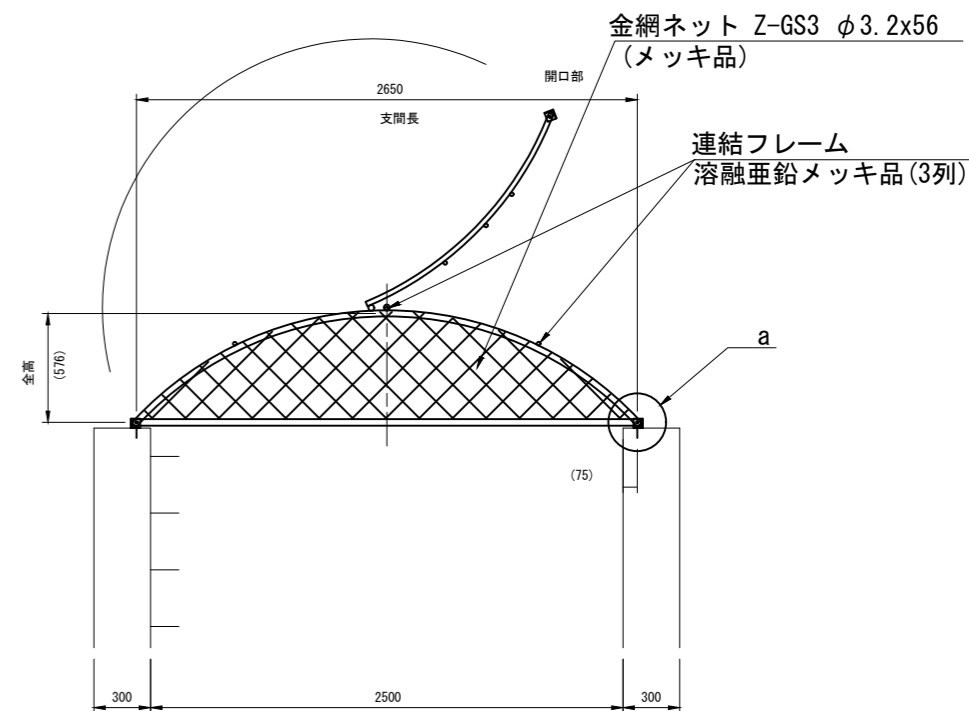


AC-2500型柵

断面図

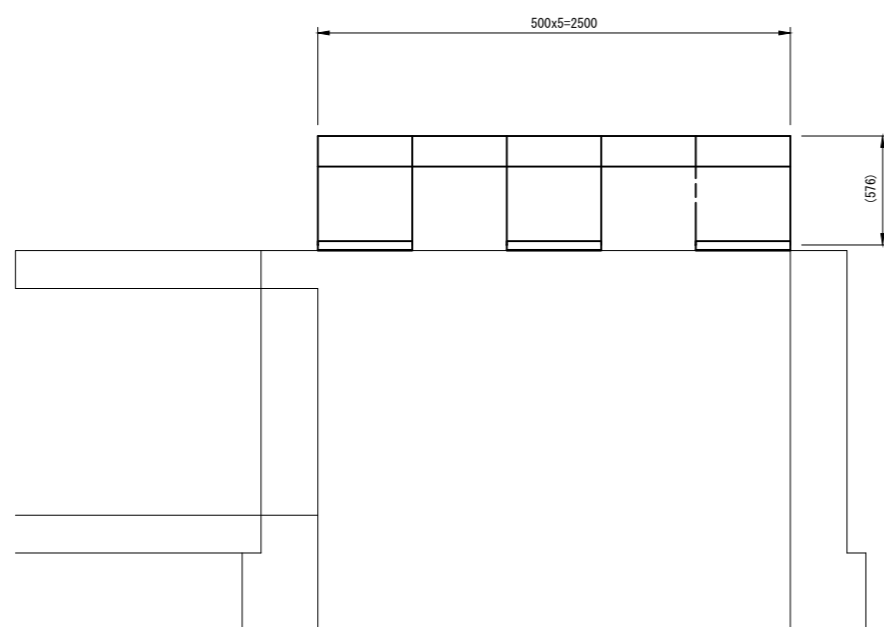
S=1:20

単位重量:約29.0kg/m
開口重量:約26kg/箇所



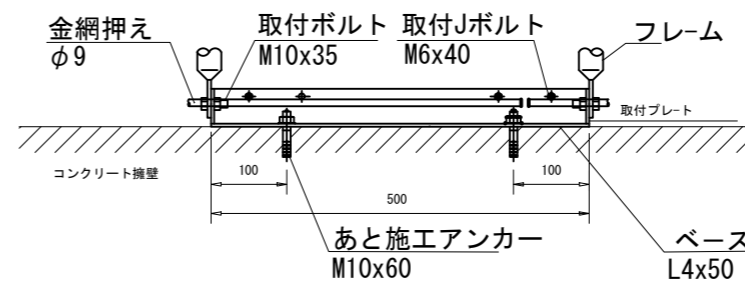
側面図

S=1:20



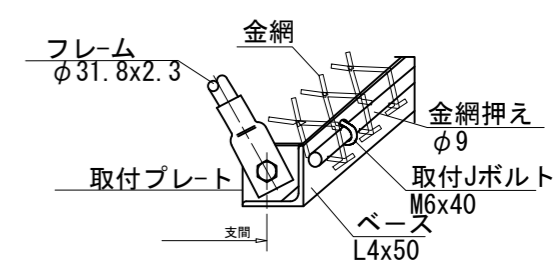
ベース取付部詳細図

S=1:5



a部詳細図

non scale

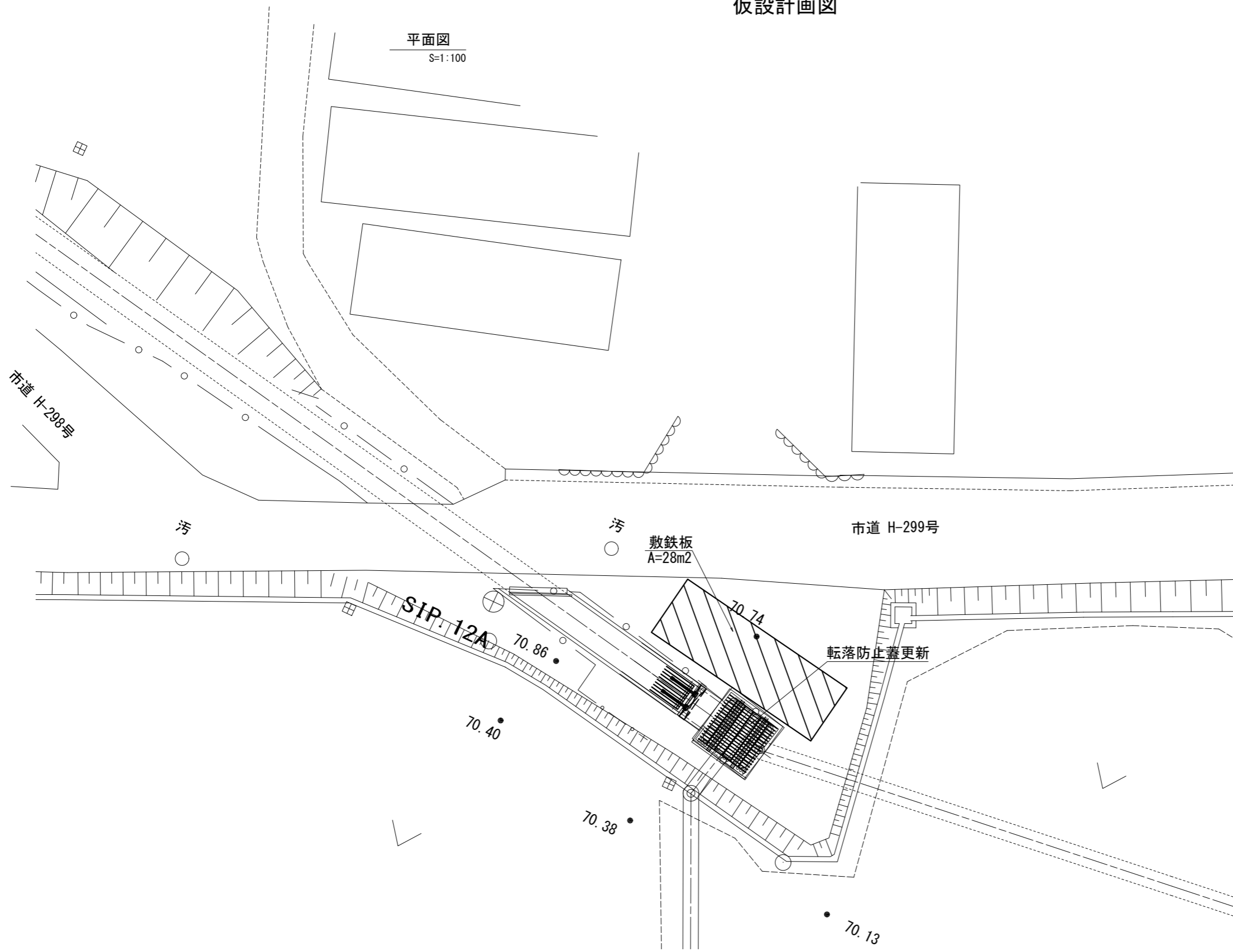


工事名	荒川中部農業水利事業 導水幹線(その10)工事		
図面名	境サイホン呑口 附帯設備更新図(2/4)		
作成年月日			
縮尺	図示	図面番号	21-2/4
会社名			
事業所名	関東農政局荒川中部農業水利事業所		

境サイホン呑口 附帯設備更新図(3/4)

仮設計画図

平面図
S=1:100

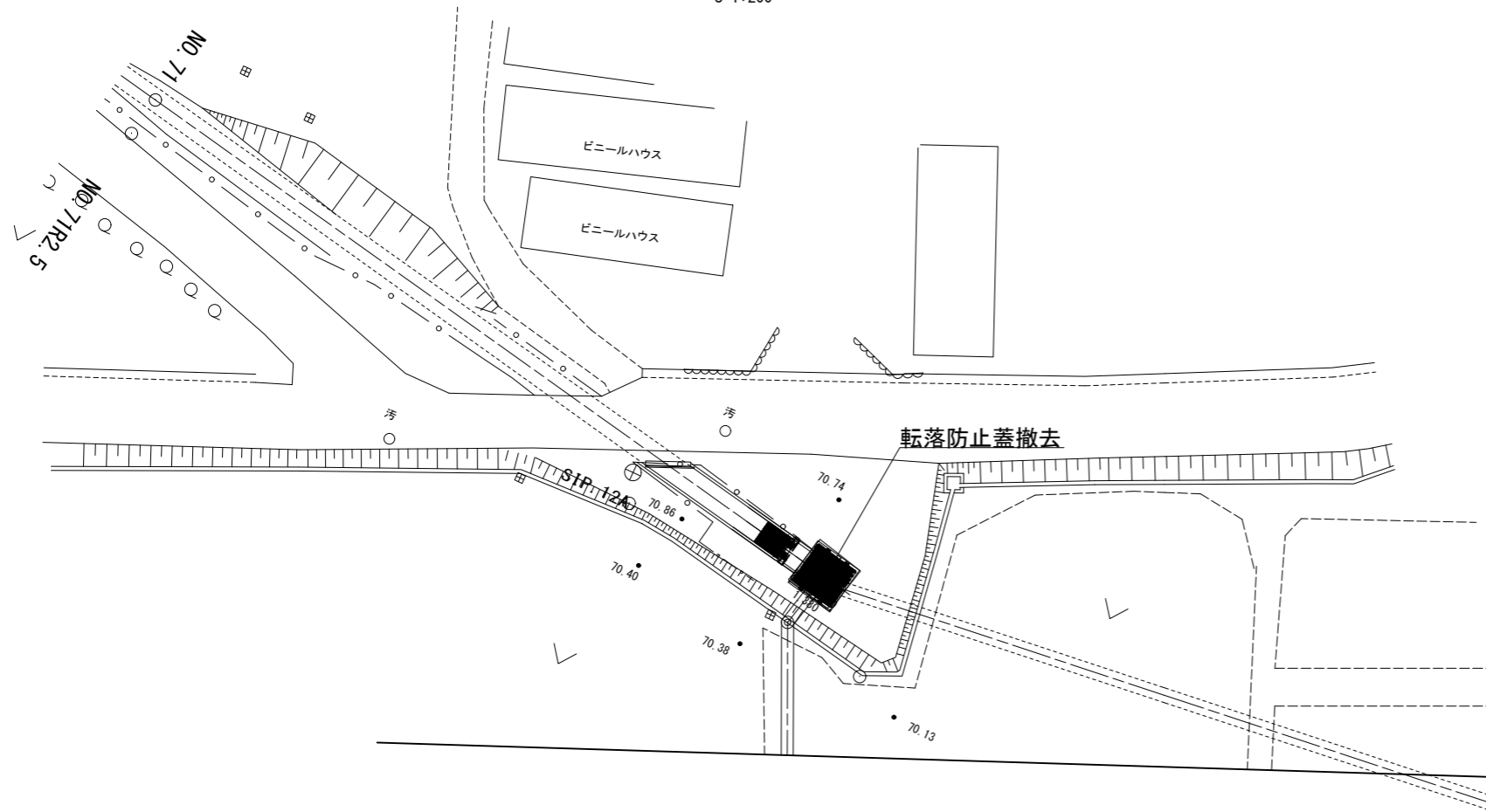


工事名	荒川中部農業水利事業 導水幹線(その10)工事		
図面名	境サイホン呑口 附帯設備更新図(3/4)		
作成年月日			
縮尺	S=1:100	図面番号	21-3/4
会社名			
事業所名	関東農政局荒川中部農業水利事業所		

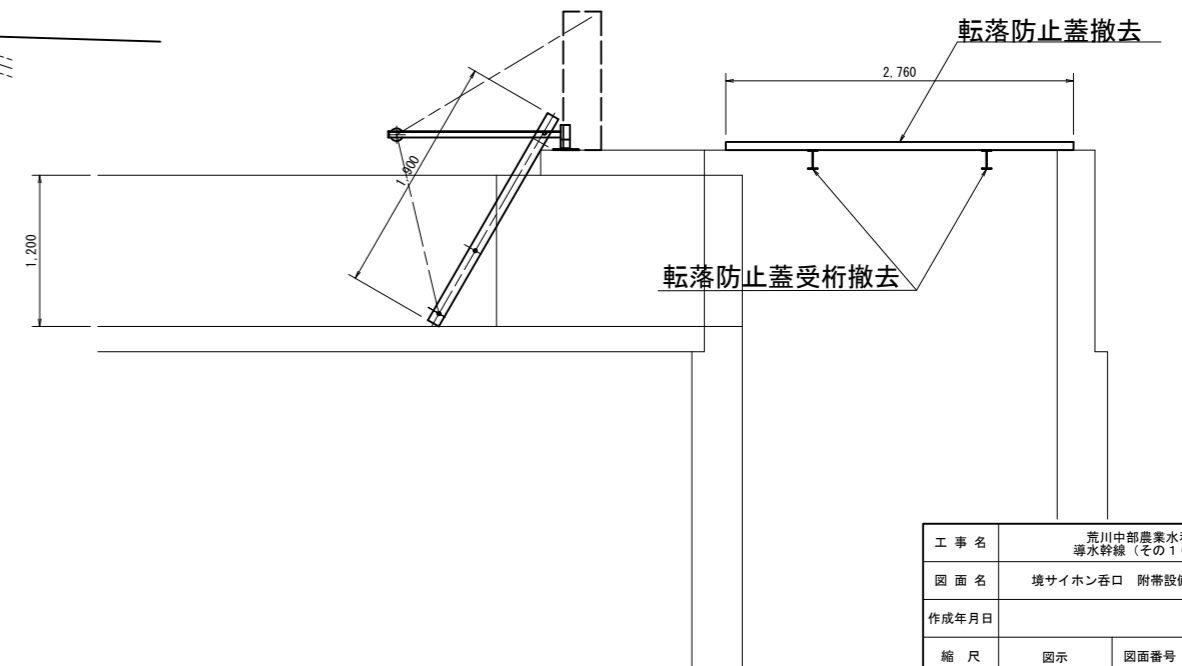
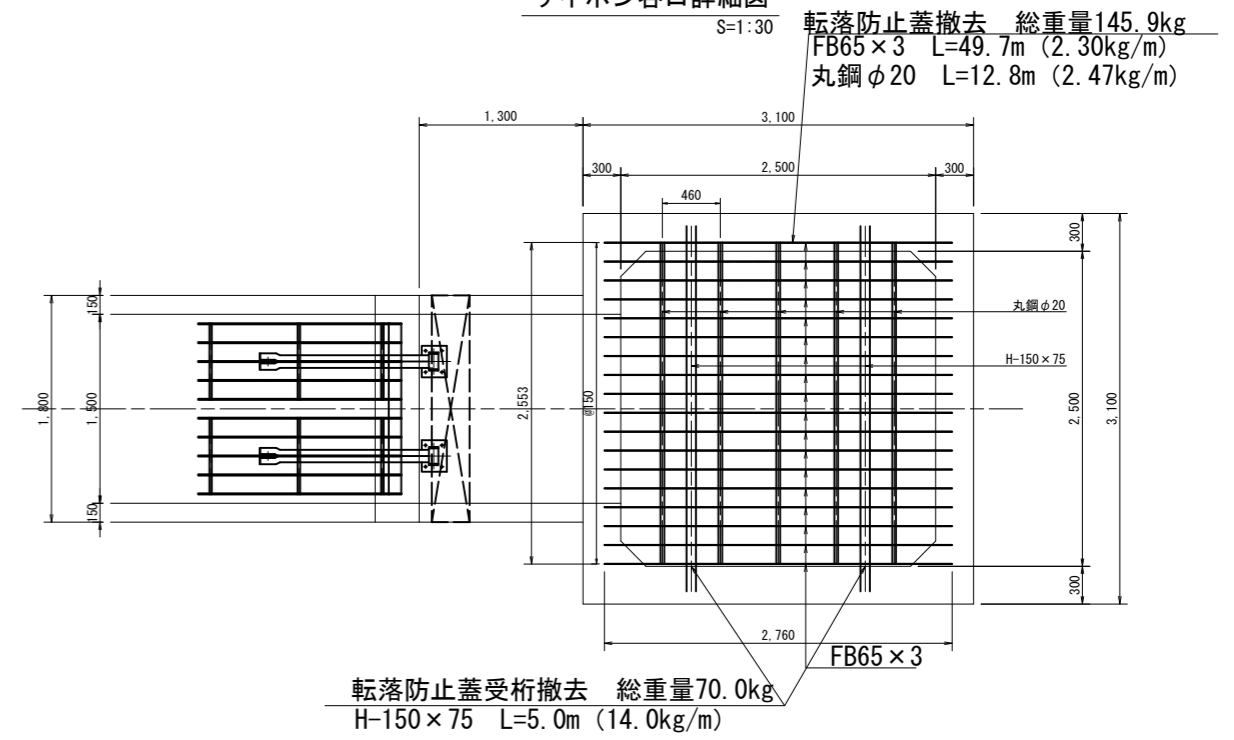
境サイホン呑口 附帯設備更新図(4/4)

撤去図

平面図
S=1:200



サイホン呑口詳細図
S=1:30



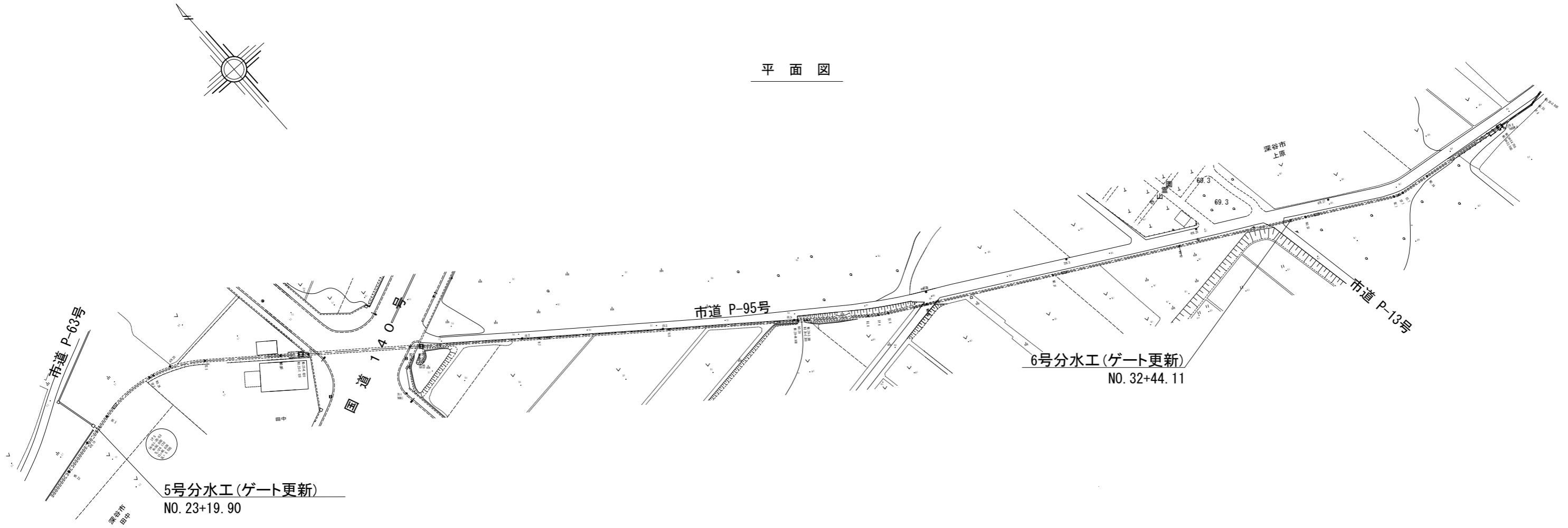
工事名	荒川中部農業水利事業 導水幹線(その10)工事		
図面名	境サイホン呑口 附帯設備更新図(4/4)		
作成年月日			
縮尺	図示	図面番号	21-4/4
会社名			
事業所名	関東農政局荒川中部農業水利事業所		

武川用水路 ゲート更新図(1/3)

一般図

S=1:1000

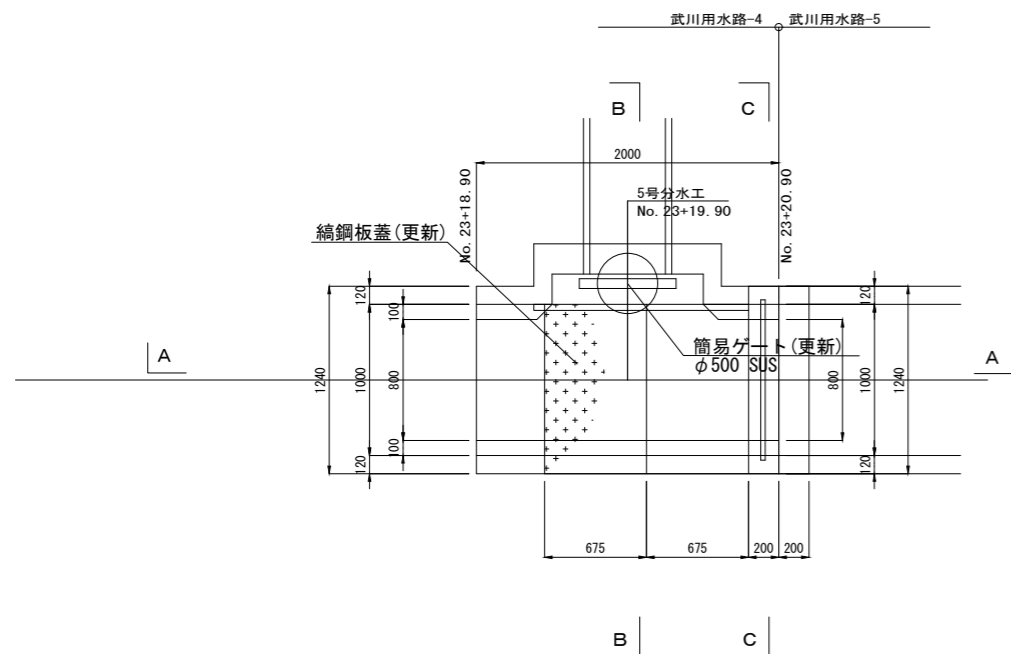
平面図



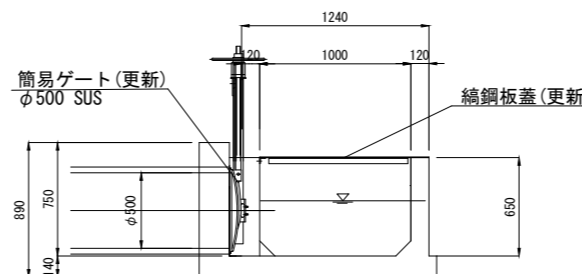
工事名	荒川中部農業水利事業 導水幹線(その10)工事		
図面名	武川用水路 ゲート更新図(1/3)		
作成年月日			
縮尺	図示	図面番号	22-1/3
会社名			
事業所名	関東農政局 荒川中部農業水利事業所		

武川用水路 ゲート更新図(2/3)
5号分水工

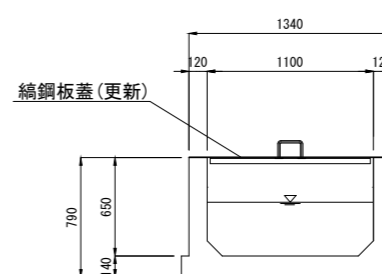
平面図



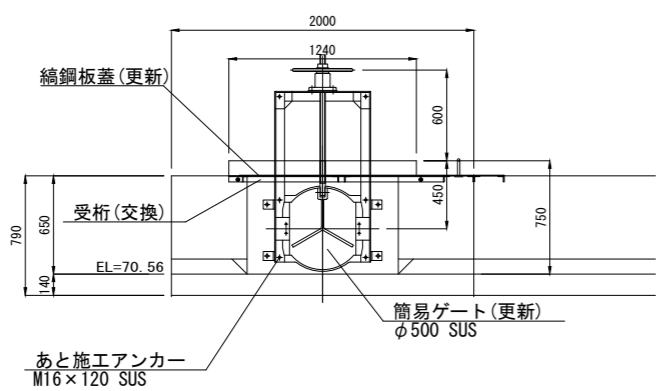
B-B断面図



C-C断面図

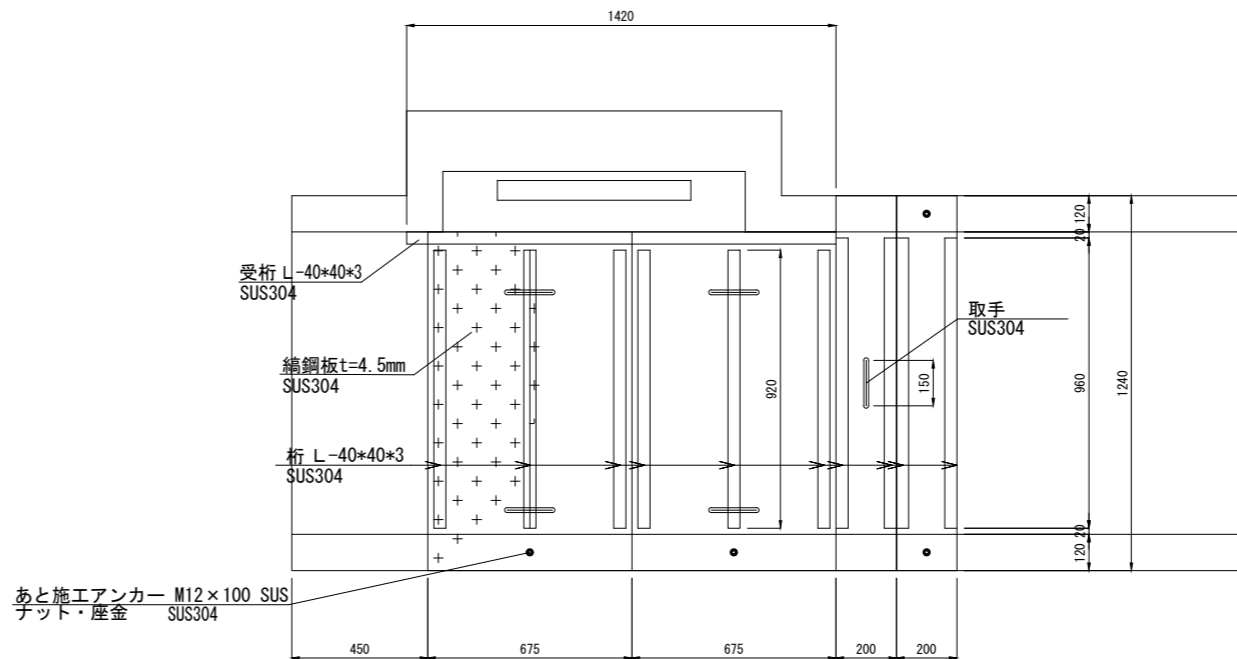


側面図
(A-A断面図)

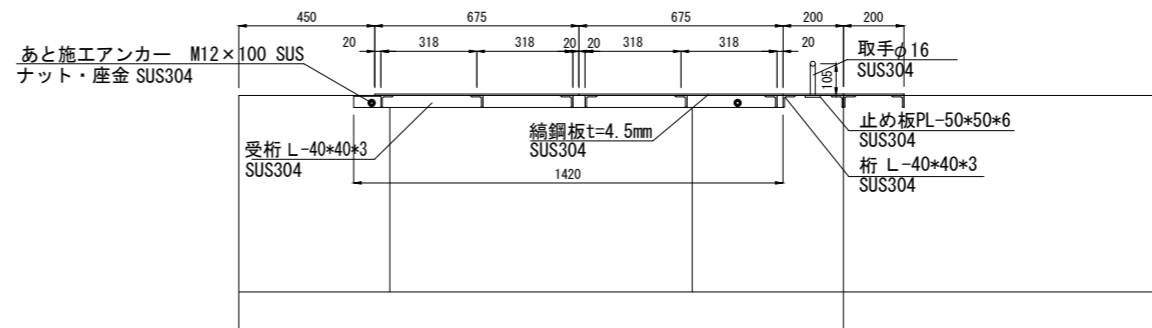


縞鋼板蓋詳細図

S=1:12.5



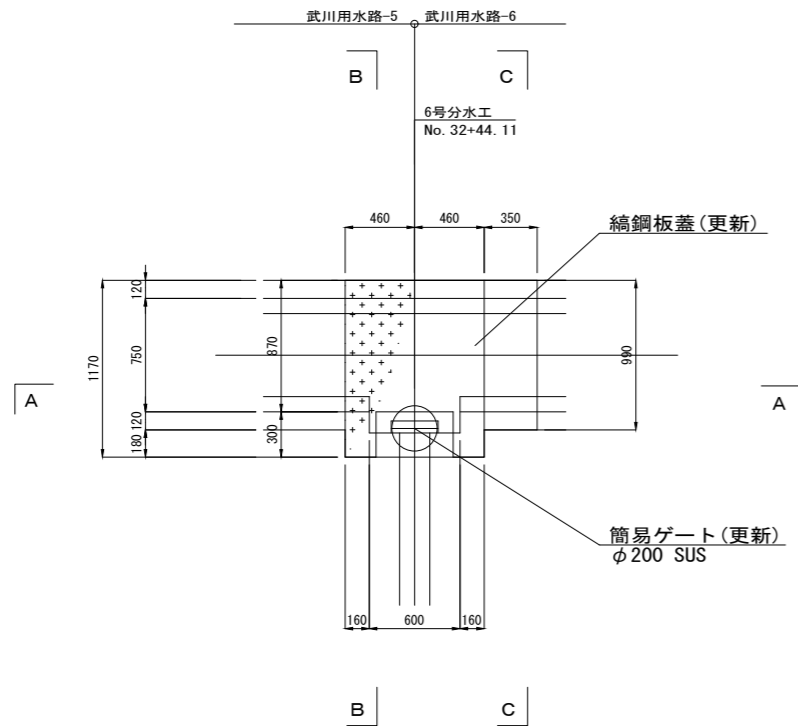
あと施工アンカー M12×100 SUS
ナット・座金 SUS304



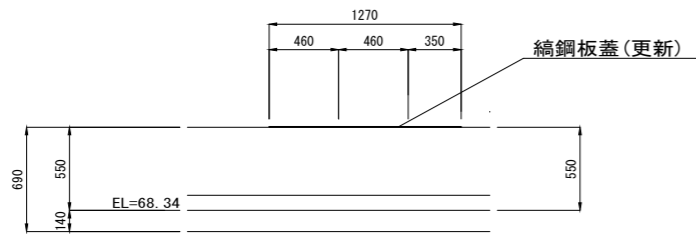
工事名	荒川中部農業水利事業 導水幹線(その10)工事		
図面名	武川用水路 ゲート更新図(2/3)		
作成年月日			
縮尺	S=1:100	図面番号	22-2/3
会社名			
事業所名	関東農政局荒川中部農業水利事業所		

武川用水路 ゲート更新図(3/3)
6号分水工

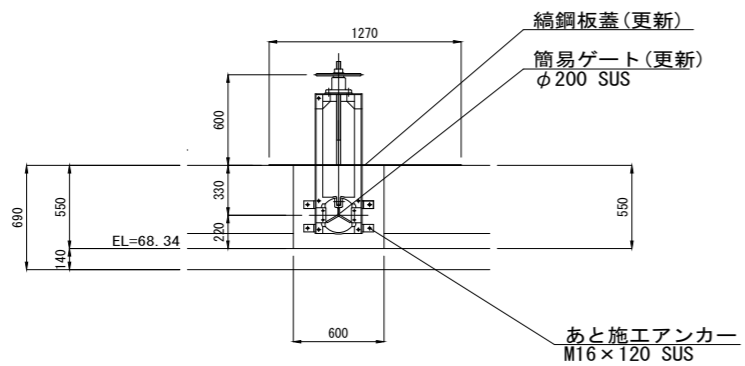
平面図



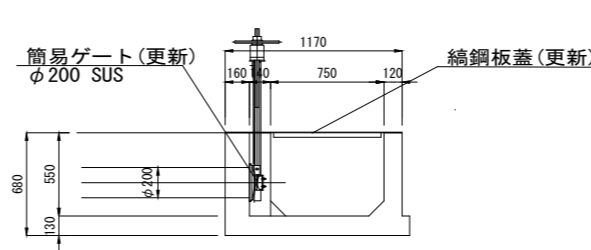
側面図



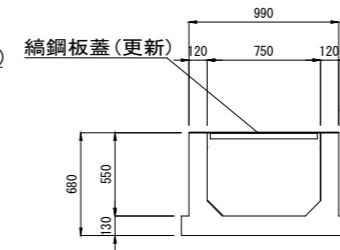
A-A断面図



B-B断面図

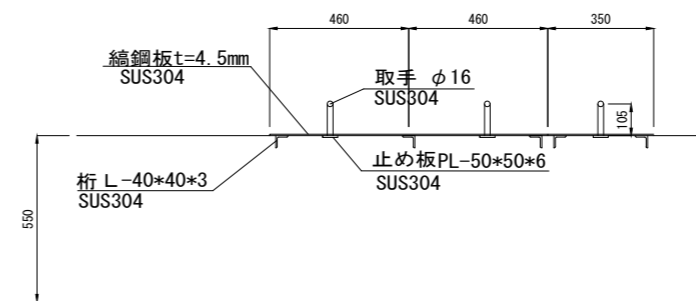
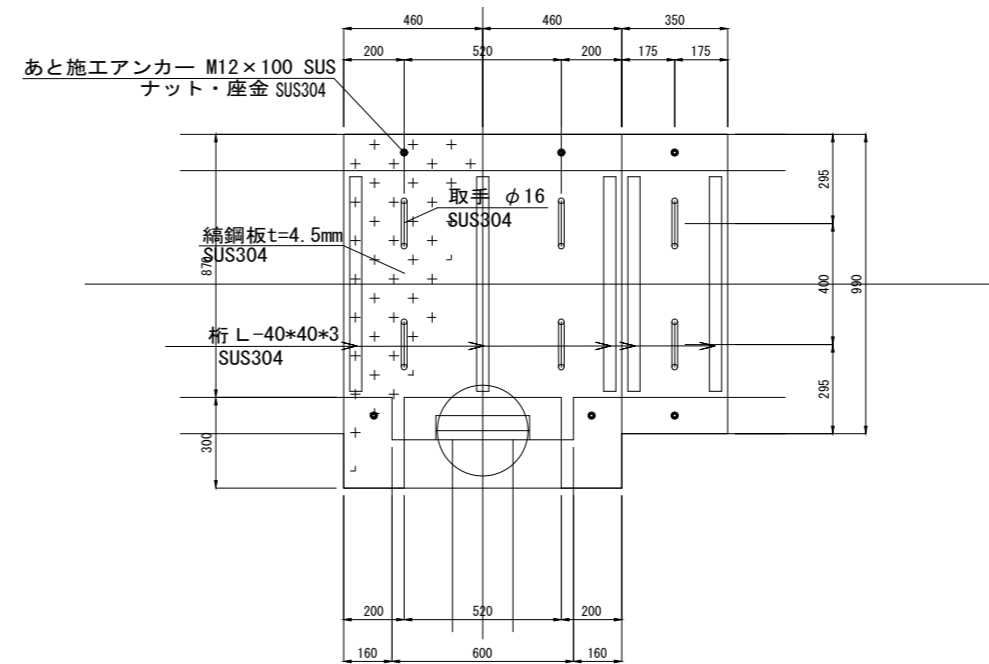


C-C断面図



縞鋼板蓋詳細図

S=1:12.5



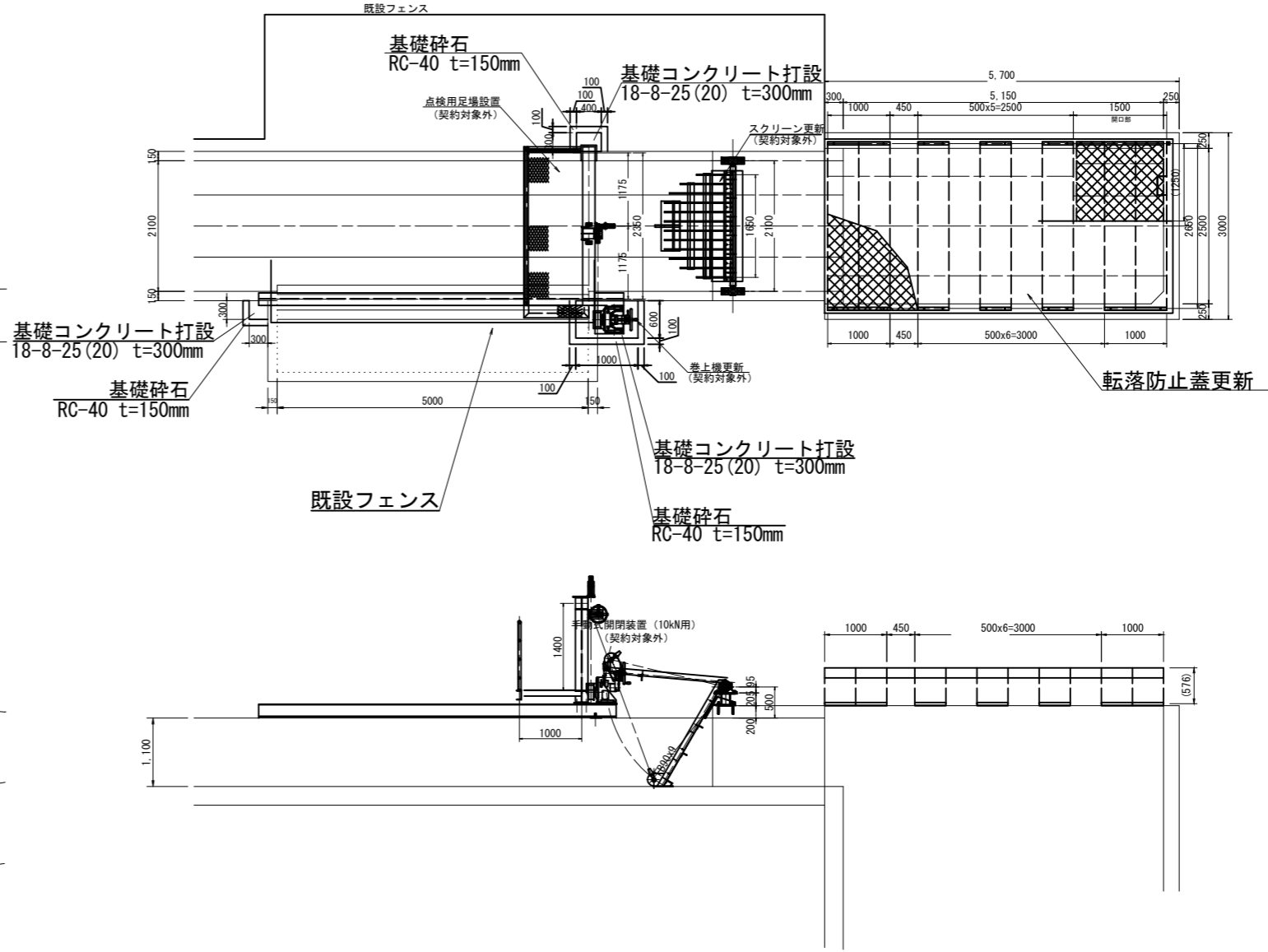
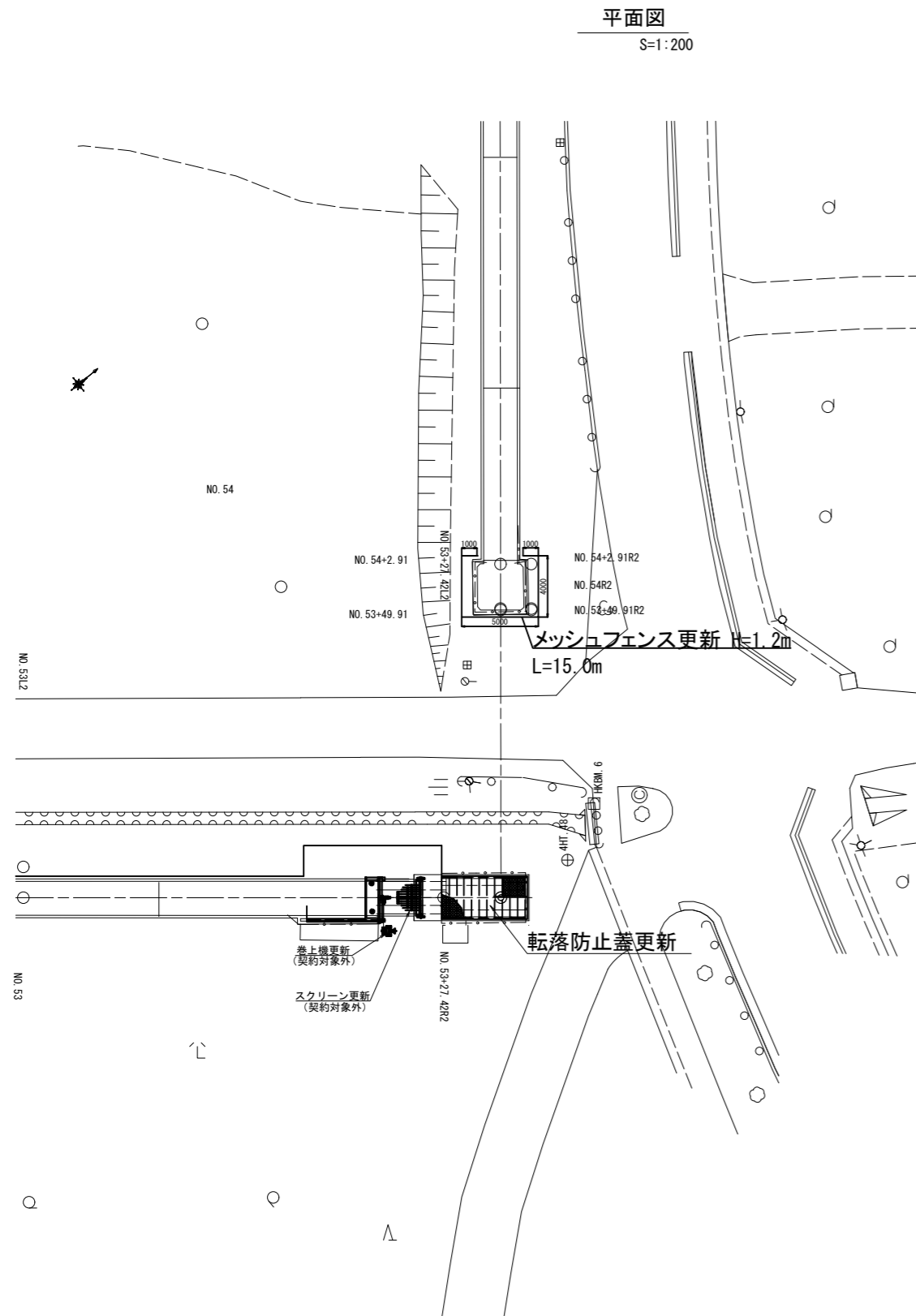
工事名	荒川中部農業水利事業 滞水幹線(その10)工事		
図面名	武川用水路 ゲート更新図(3/3)		
作成年月日			
縮尺	S=1:100	図面番号	22-3/3
会社名			
事業所名	関東農政局荒川中部農業水利事業所		

曲がりサイホン呑口 附帯設備更新図(1/4)

一般図

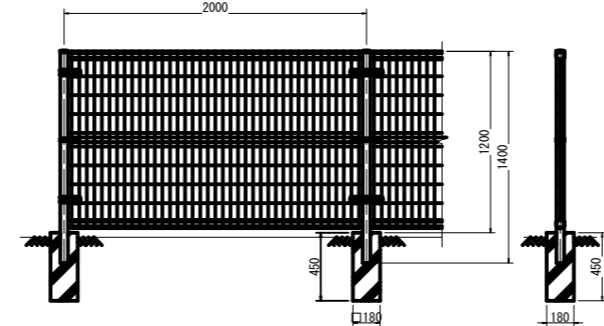
サイホン呑口詳細図
S=1:50

平面図
S=1:200



メッシュフェンス詳細図

S=1:25



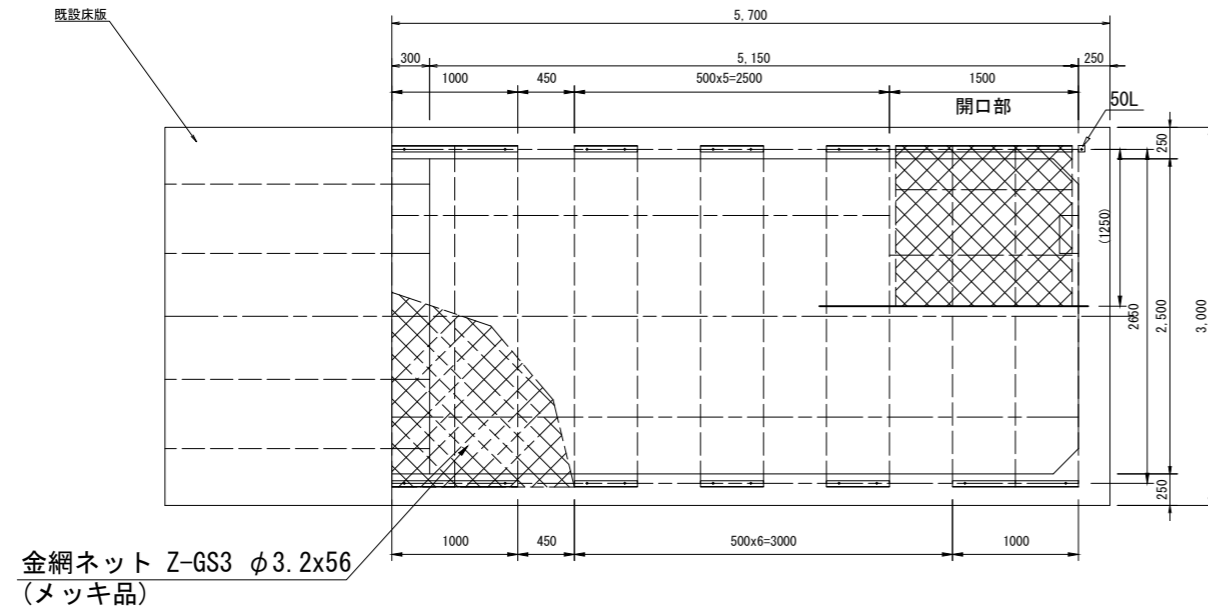
※契約対象外の設備は、別工事で施工する。

工事名	荒川中部農業水利事業 導水幹線(その10)工事		
図面名	曲がりサイホン呑口 附帯設備更新図(1/4)		
作成年月日			
縮尺	1/200	図面番号	23-1/4
会社名			
事業所名	関東農政局荒川中部農業水利事業所		

曲がりサイホン呑口 附帯設備更新図(2/4)

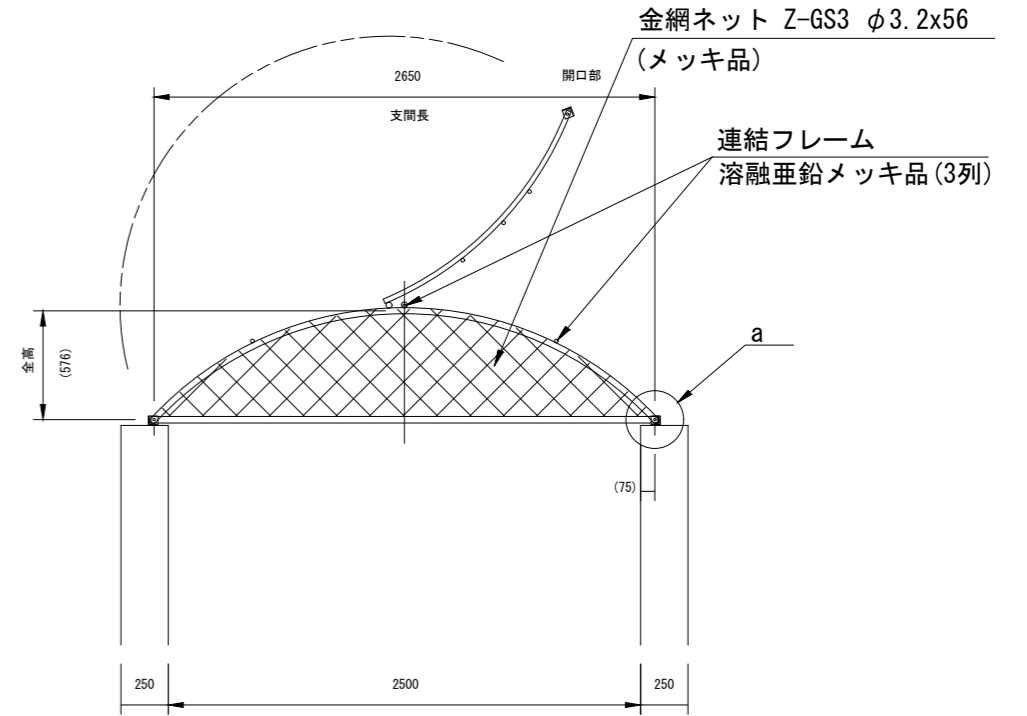
水路用アーチ形ネットカバー
AC-2500型柵

平面図
S=1:30

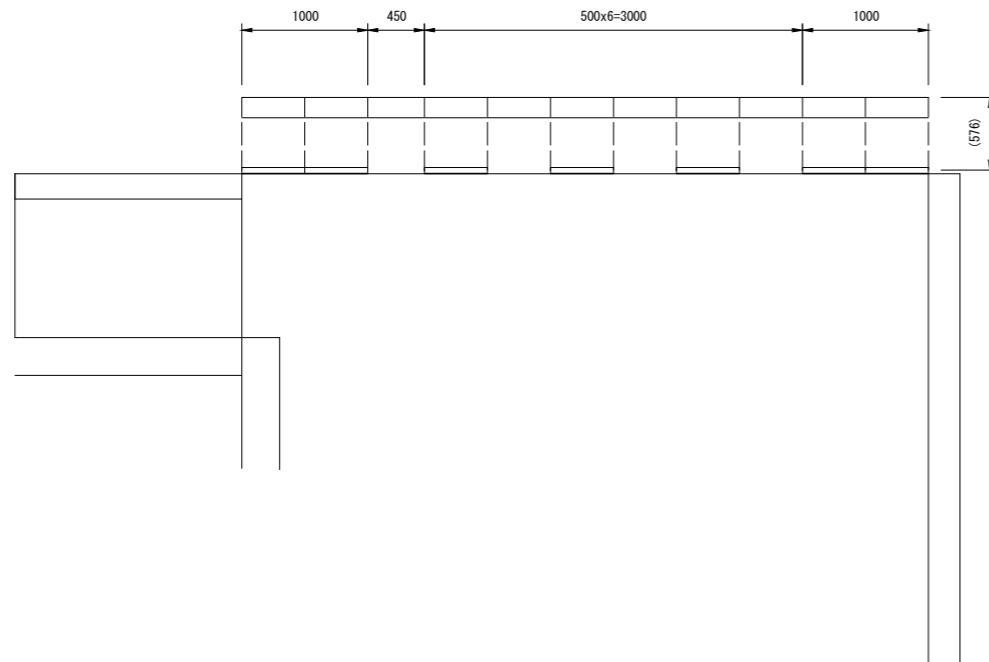


断面図

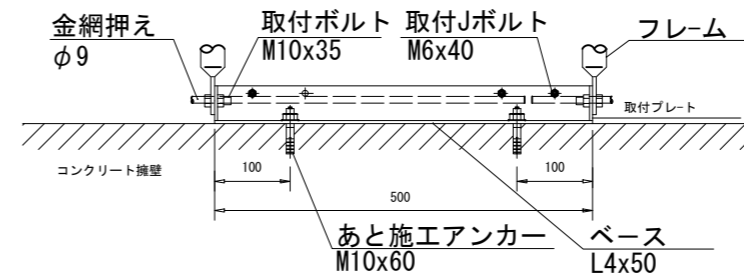
S=1:20 単位重量:約29.0kg/m
開口重量:約26kg/箇所



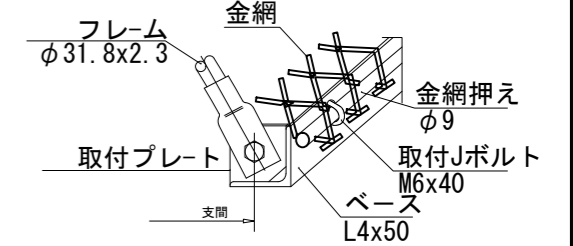
側面図
S=1:30



ベース取付部詳細図
S=1:5



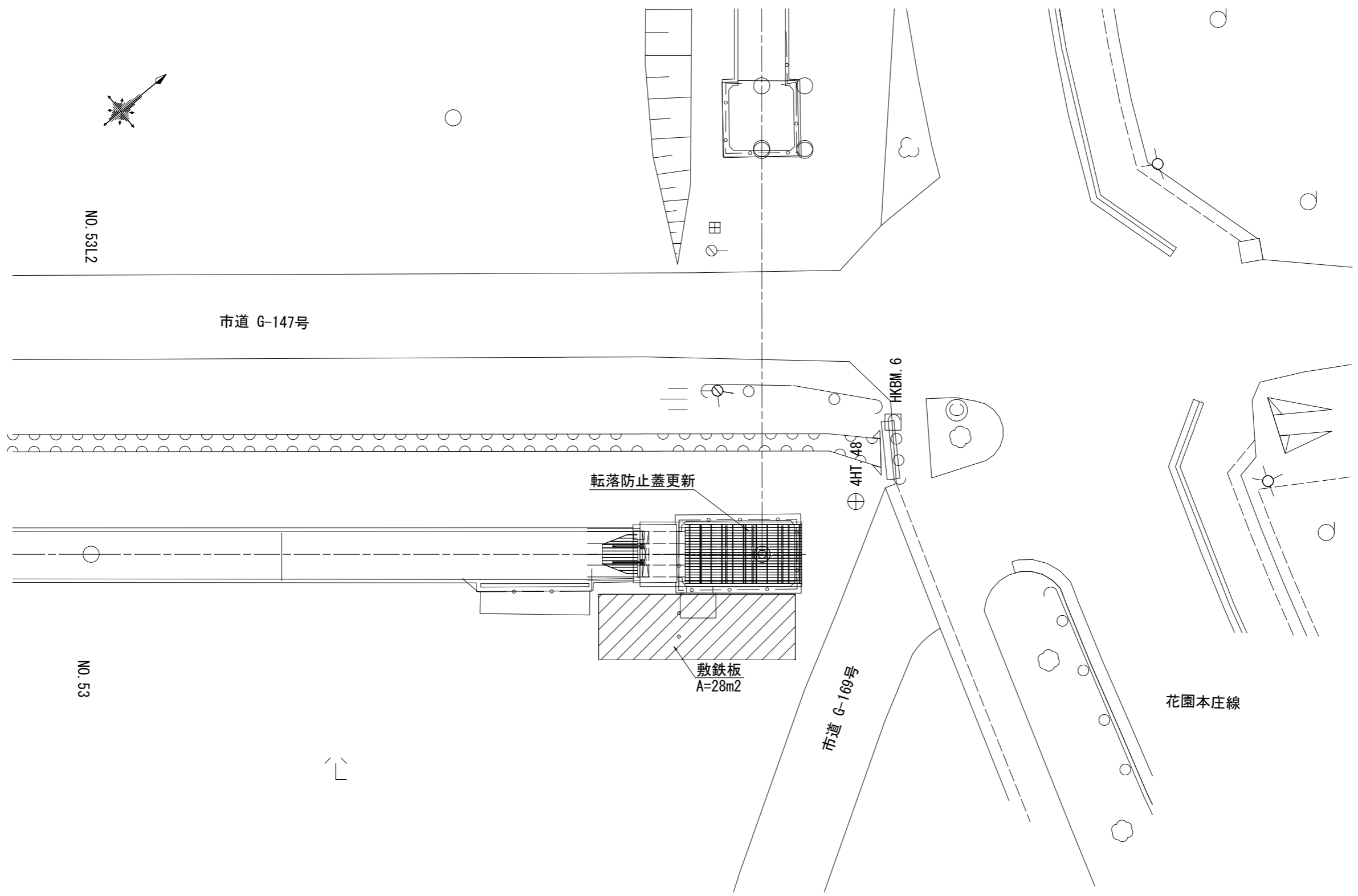
a部詳細図
non scale



工事名	荒川中部農業水利事業 導水幹線(その10)工事		
図面名	曲がりサイホン呑口 附帯設備更新図(2/4)		
作成年月日			
縮尺	図示	図面番号	23-2/4
会社名			
事業所名	関東農政局荒川中部農業水利事業所		

曲がりサイホン呑口 附帯設備更新図(3/4)
仮設計画図

平面図
S=1:100



工事名	荒川中部農業水利事業 導水幹線(その10)工事		
図面名	曲がりサイホン呑口 附帯設備更新図(3/4)		
作成年月日			
縮尺	1:100	図面番号	23-3/4
会社名			
事業所名	関東農政局荒川中部農業水利事業所		

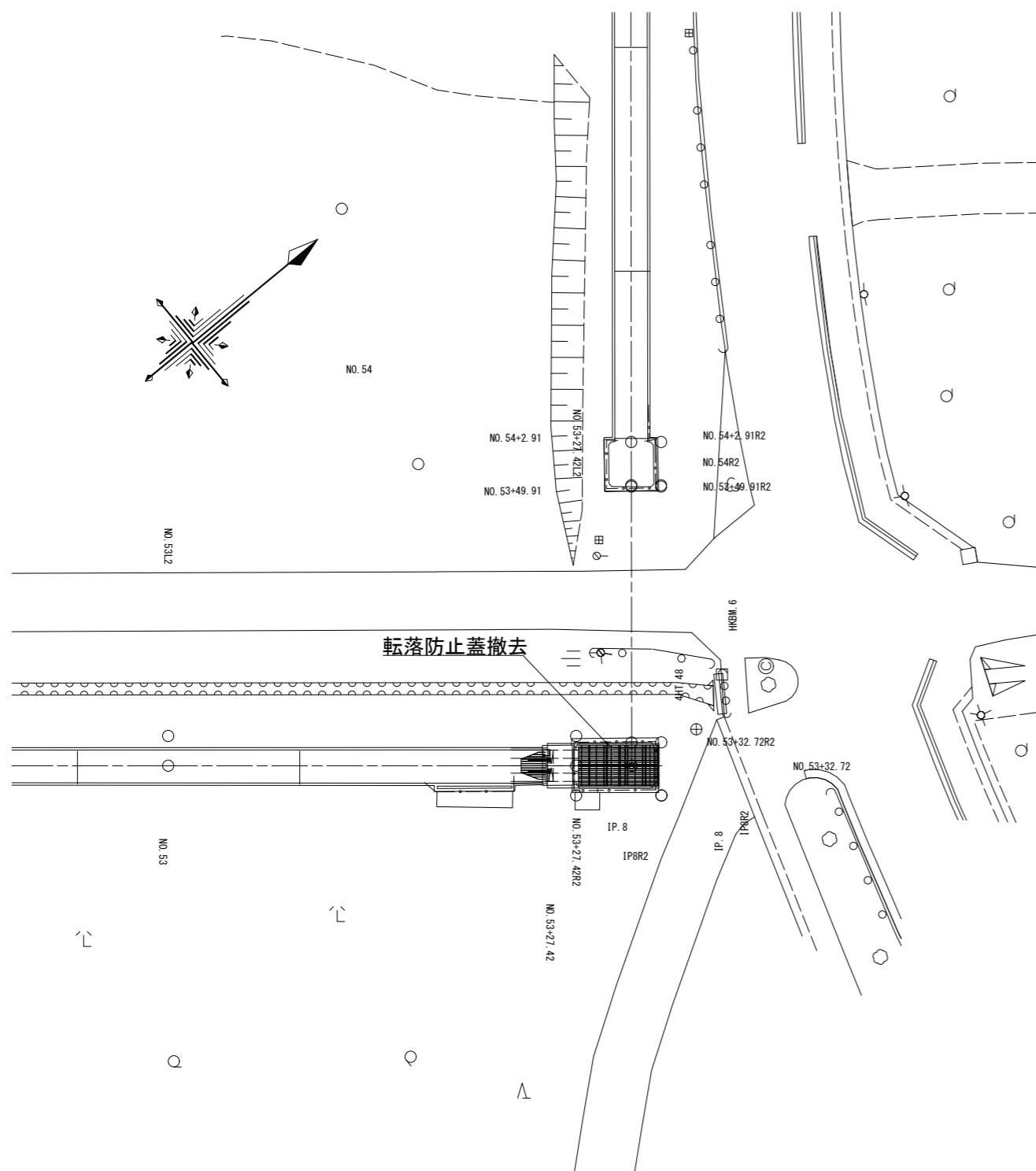
曲がりサイホン呑口 附帯設備更新図(4/4)

撤去図

S=1:200

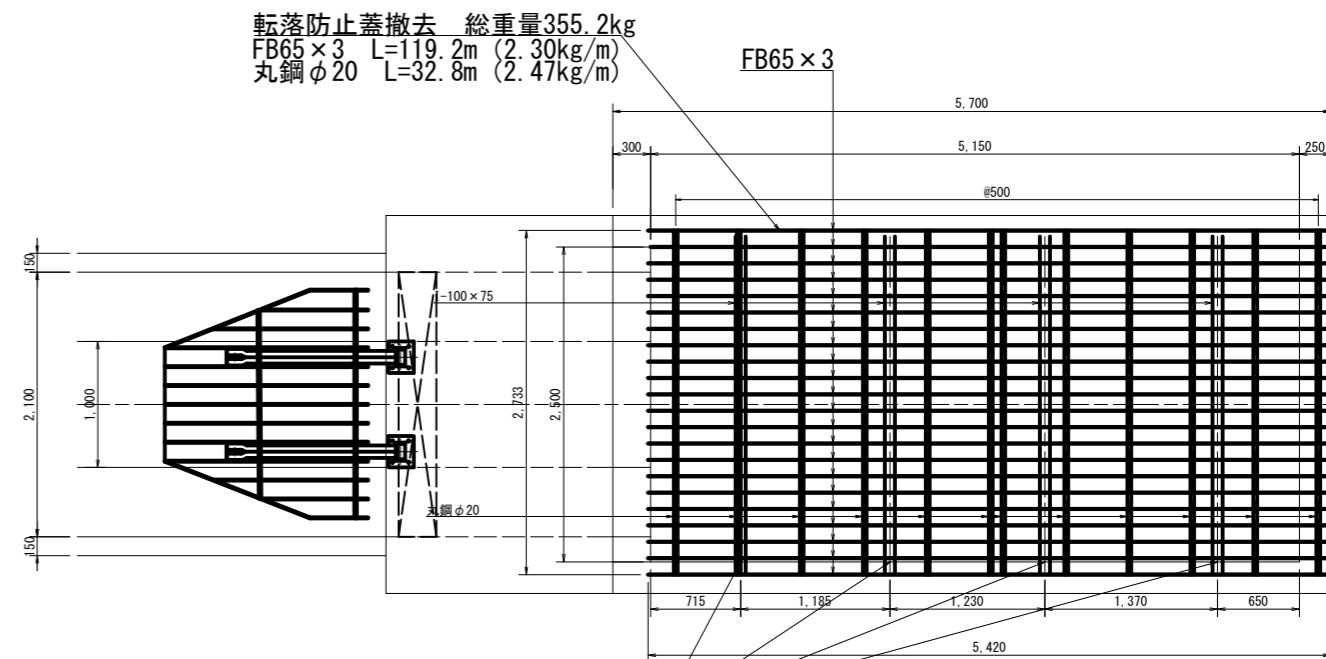
平面図

S=1:200



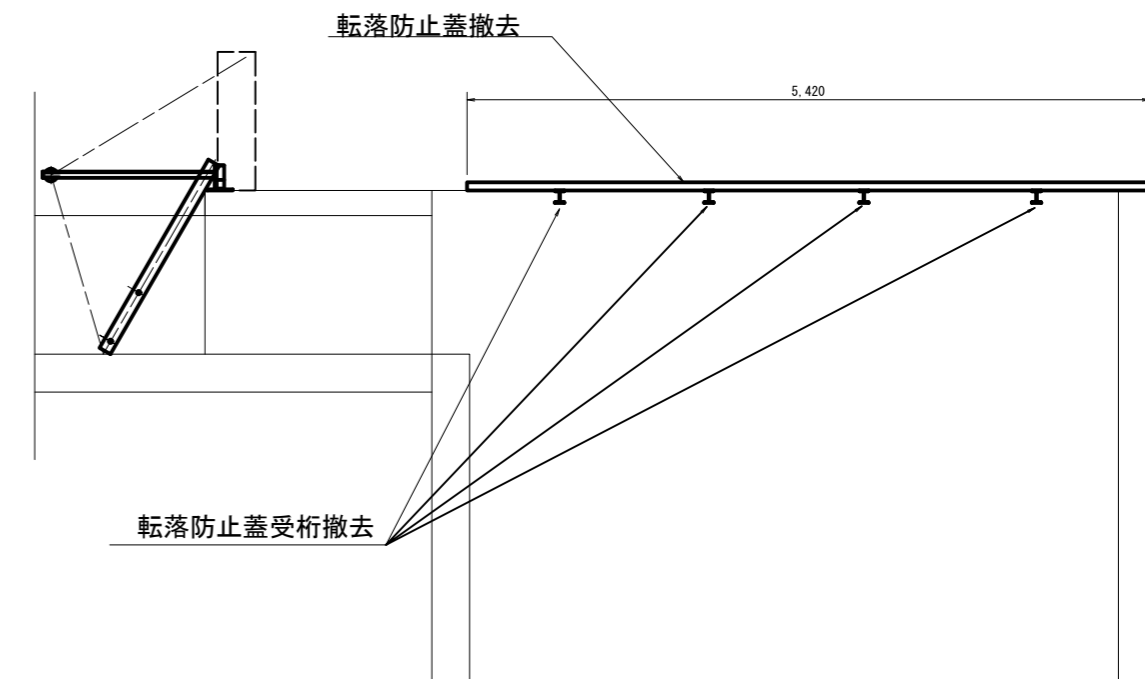
サイホン呑口詳細図

S=1:30



転落防止蓋撤去 総重量355.2kg
 FB65×3 L=119.2m (2.30kg/m)
 丸鋼φ20 L=32.8m (2.47kg/m)

転落防止蓋受桁撤去 1本当り重量32.3kg
 I-100×75 L=2.5m (12.9kg/m) ×4本



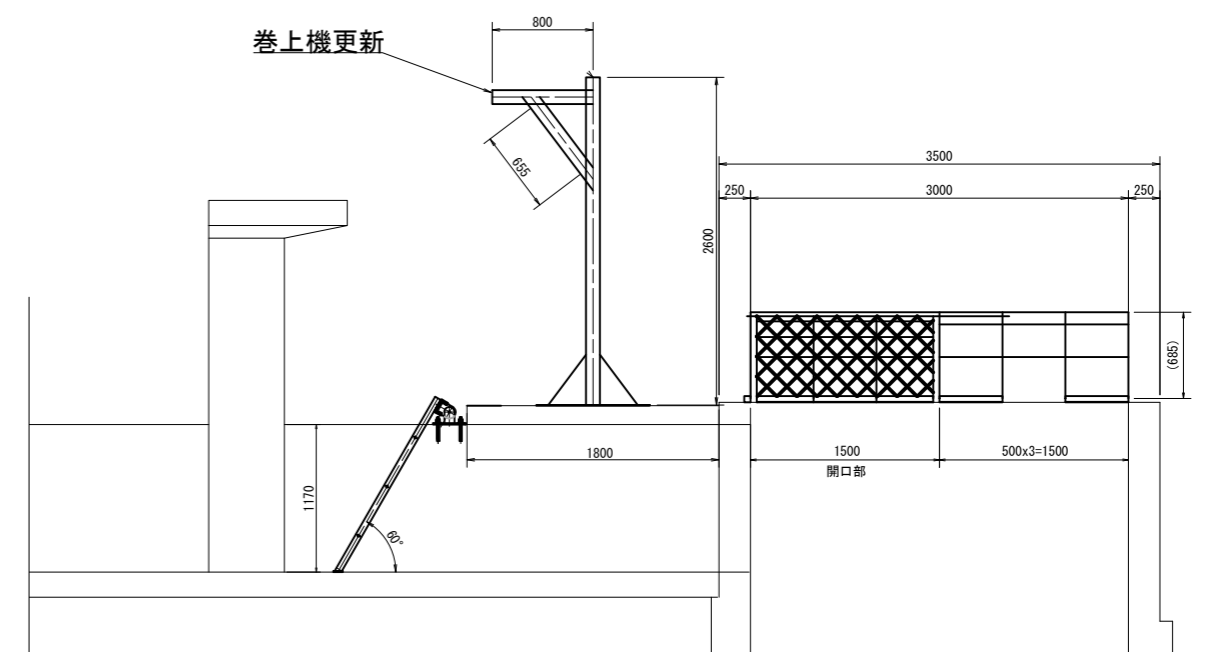
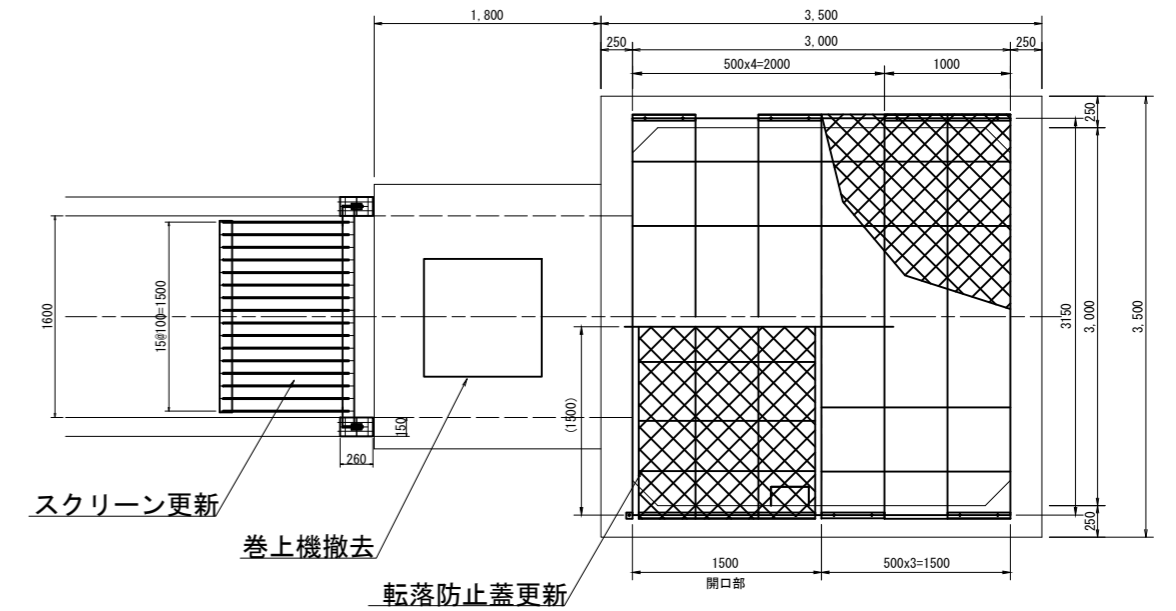
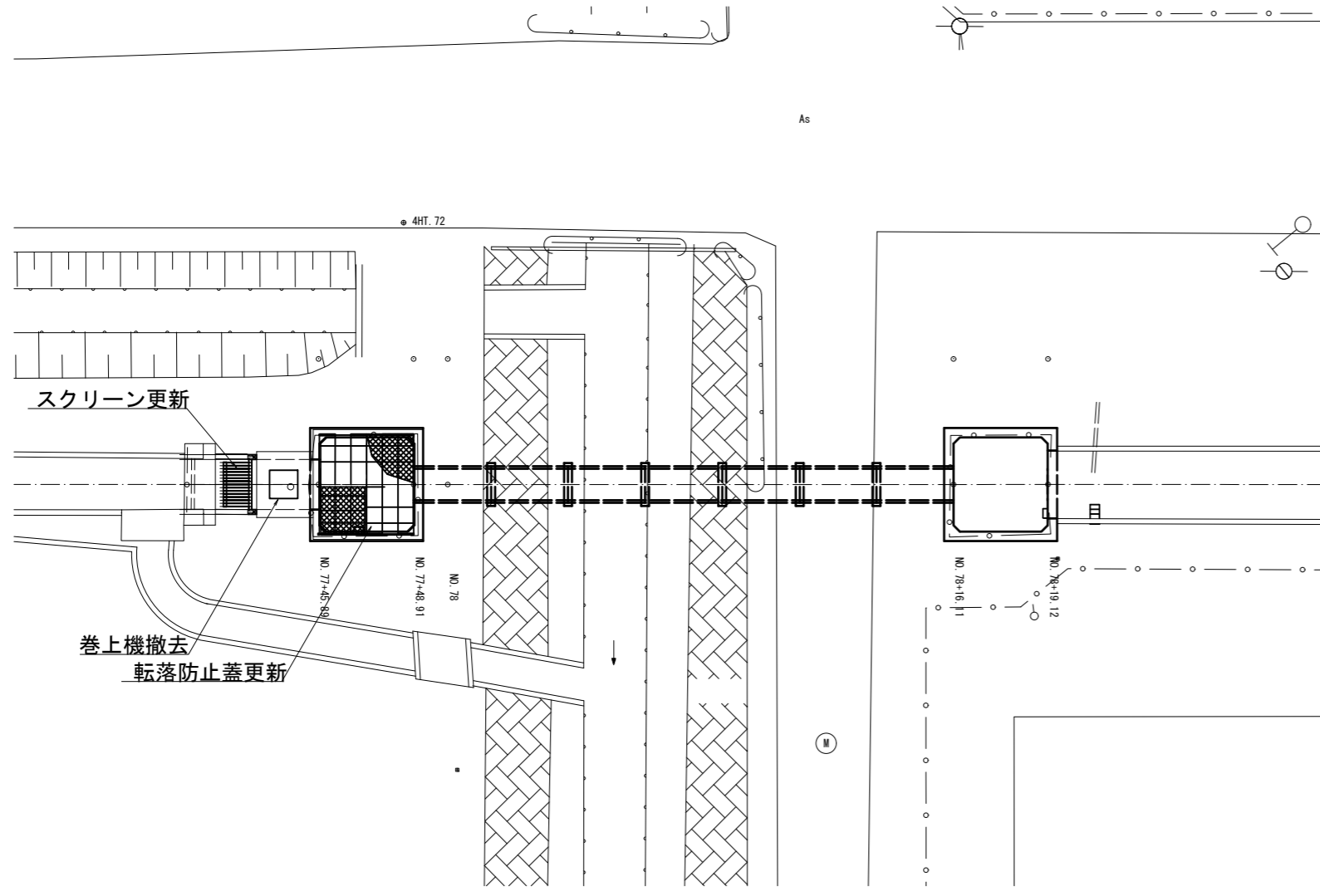
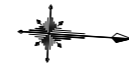
工事名	荒川中部農業水利事業 導水幹線(その10)工事		
図面名	曲がりサイホン呑口 附帯設備更新図(4/4)		
作成年月日			
縮尺	図示	図面番号	23-4/4
会社名			
事業所名	関東農政局荒川中部農業水利事業所		

櫛引制水門下流サイホン呑口 スクリーン更新図(1/5)

一般図

平面図
S=1:100

サイホン呑口詳細図
S=1:30



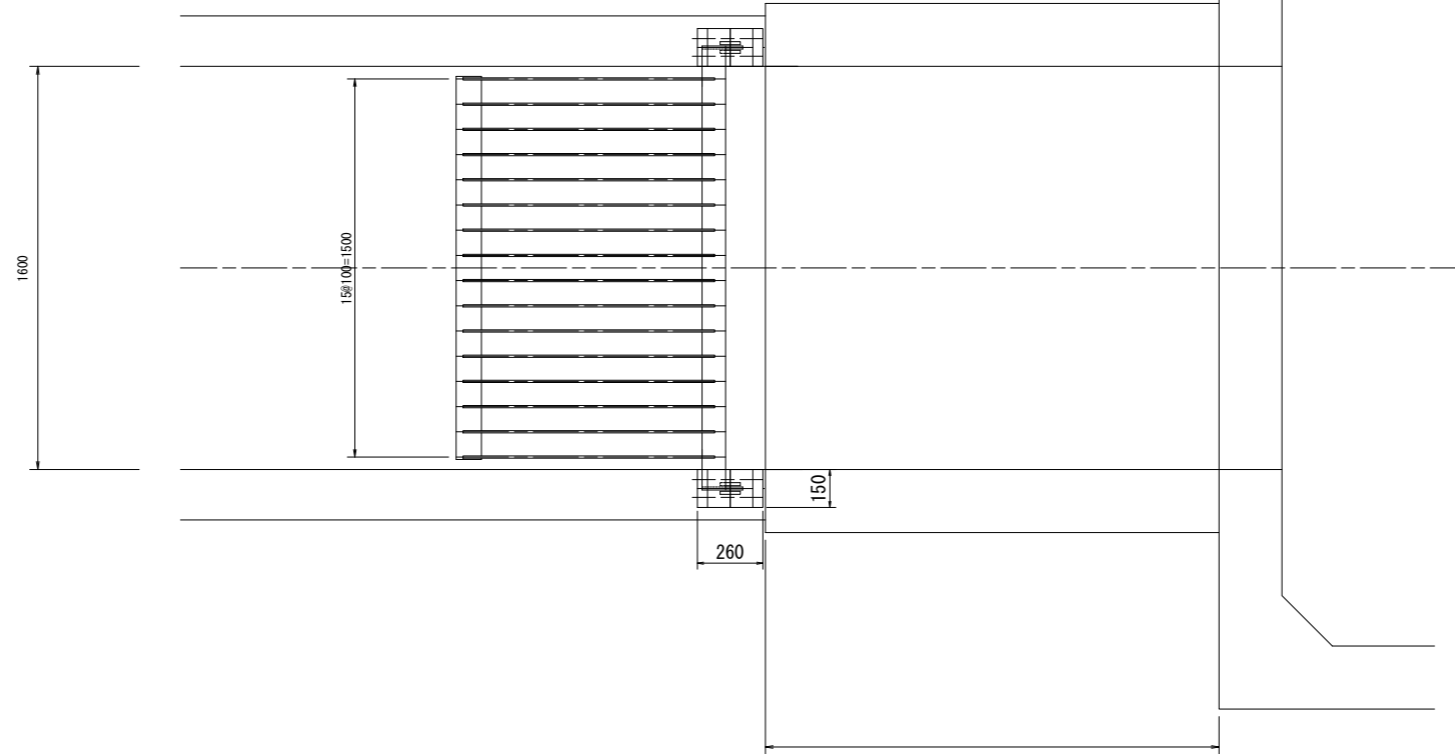
工事名	荒川中部農業水利事業 湧水幹線(その10)工事		
図面名	櫛引制水門下流サイホン呑口 スクリーン更新図(1/5)		
作成年月日			
縮尺	図示	図面番号	24-1/5
会社名			
事業所名	関東農政局荒川中部農業水利事業所		

櫛引制水門下流サイホン呑口 スクリーン更新図(2/5)

スクリーン詳細図

平面図

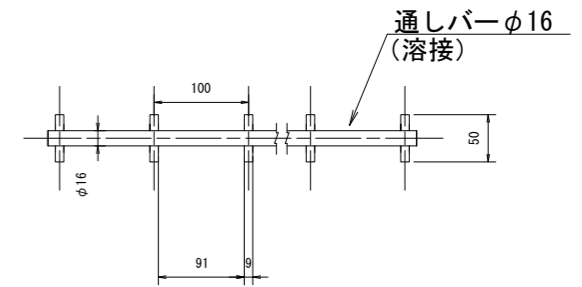
S=1:15



設計条件	
形式	固定バースクリーン
材質	ステンレス製 (SUS304)
純径間	1.600m
有効高	1.170m
設計水位差	0.500 m
バーピッチ	0.100 m
バー寸法	FB50x9
腐食代	0mm
傾斜角度	60°

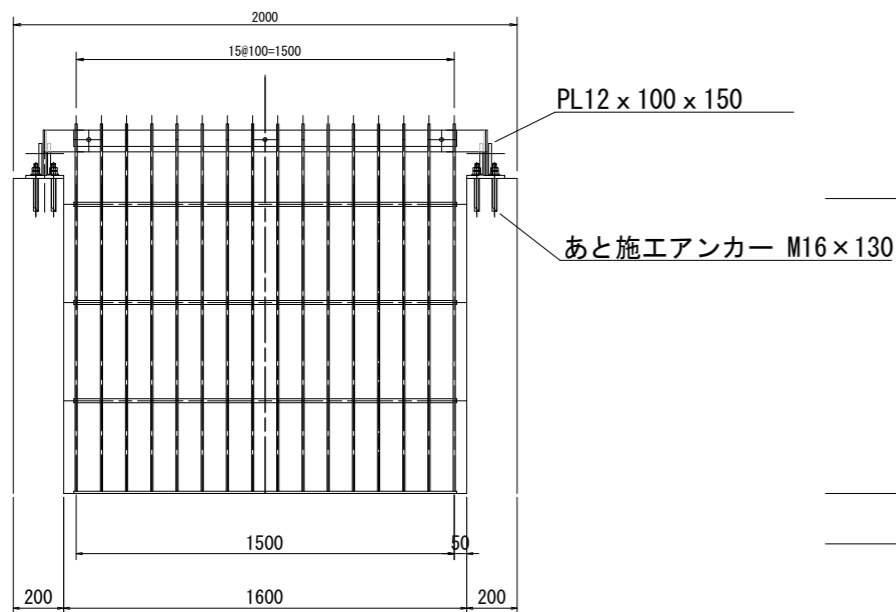
スクリーンバー詳細図

S=1:4



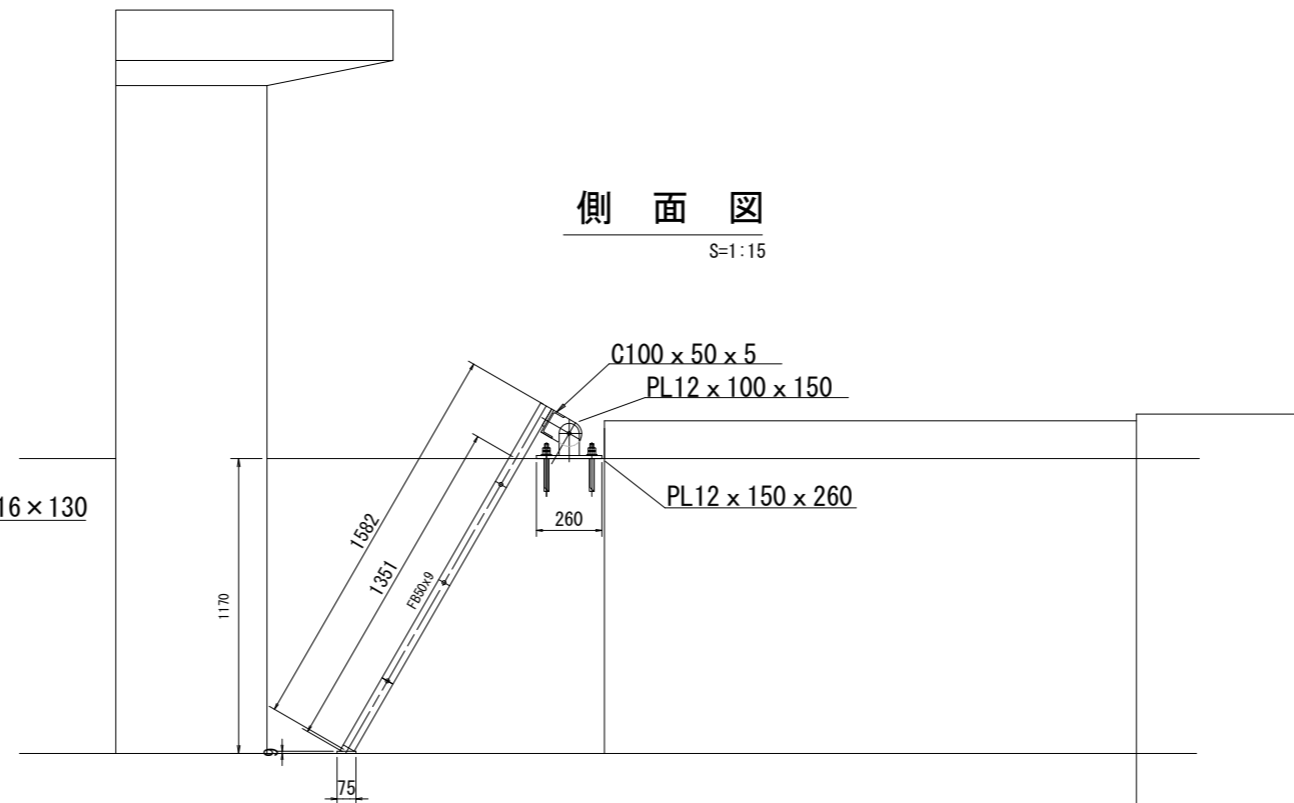
正面図

S=1:15



側面図

S=1:15



注記

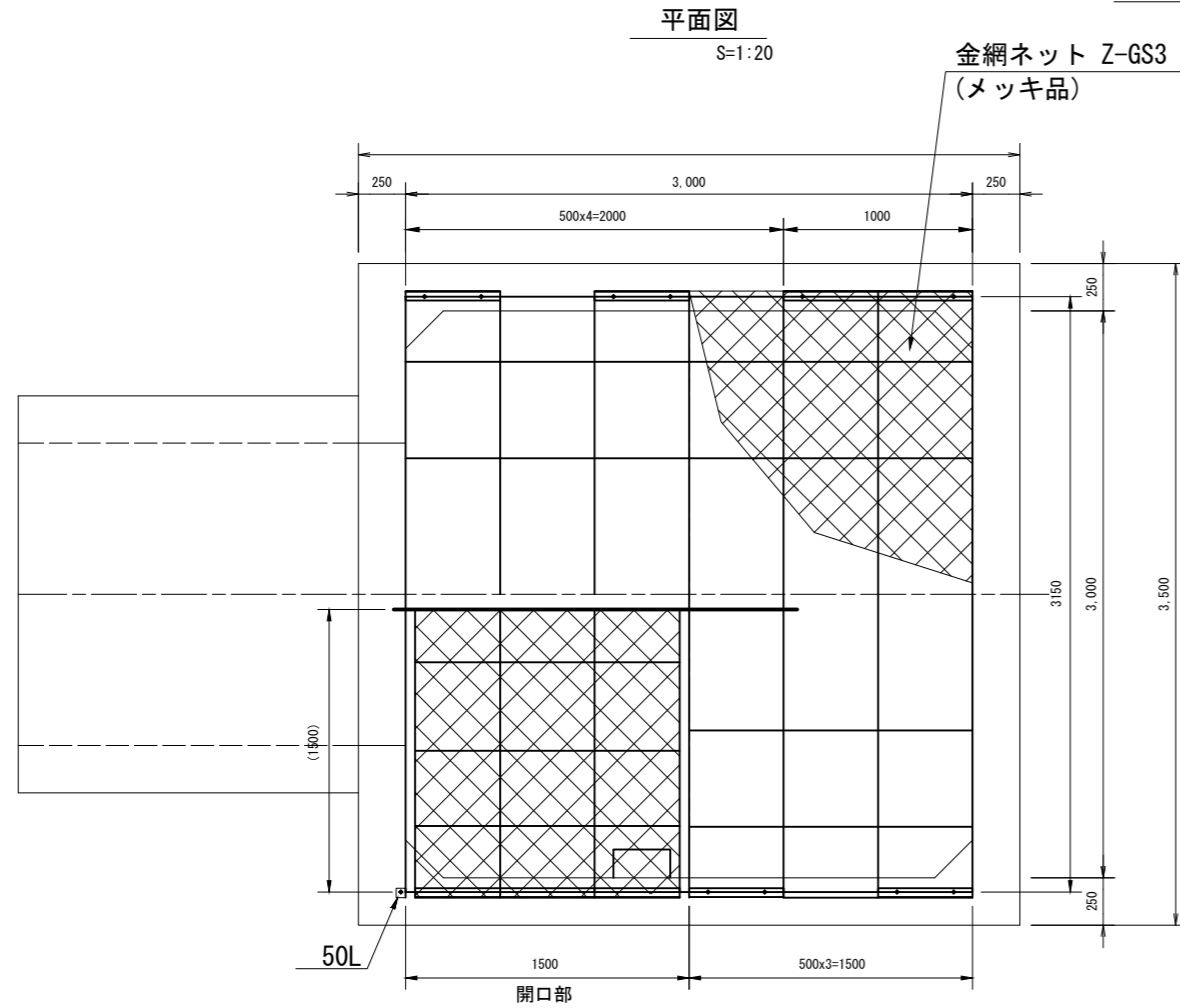
- 1) 特記なき材質は、SUS304とする。
- 2) 土木寸法は設計前に現地確認のこと。
水路の補修が行われている場合がある。

工事名	荒川中部農業水利事業 導水幹線(その10)工事		
図面名	櫛引制水門下流サイホン呑口 スクリーン更新図(2/5)		
作成年月日			
縮尺	図示	図面番号	24-2/5
会社名			
事業所名	関東農政局 荒川中部農業水利事業所		

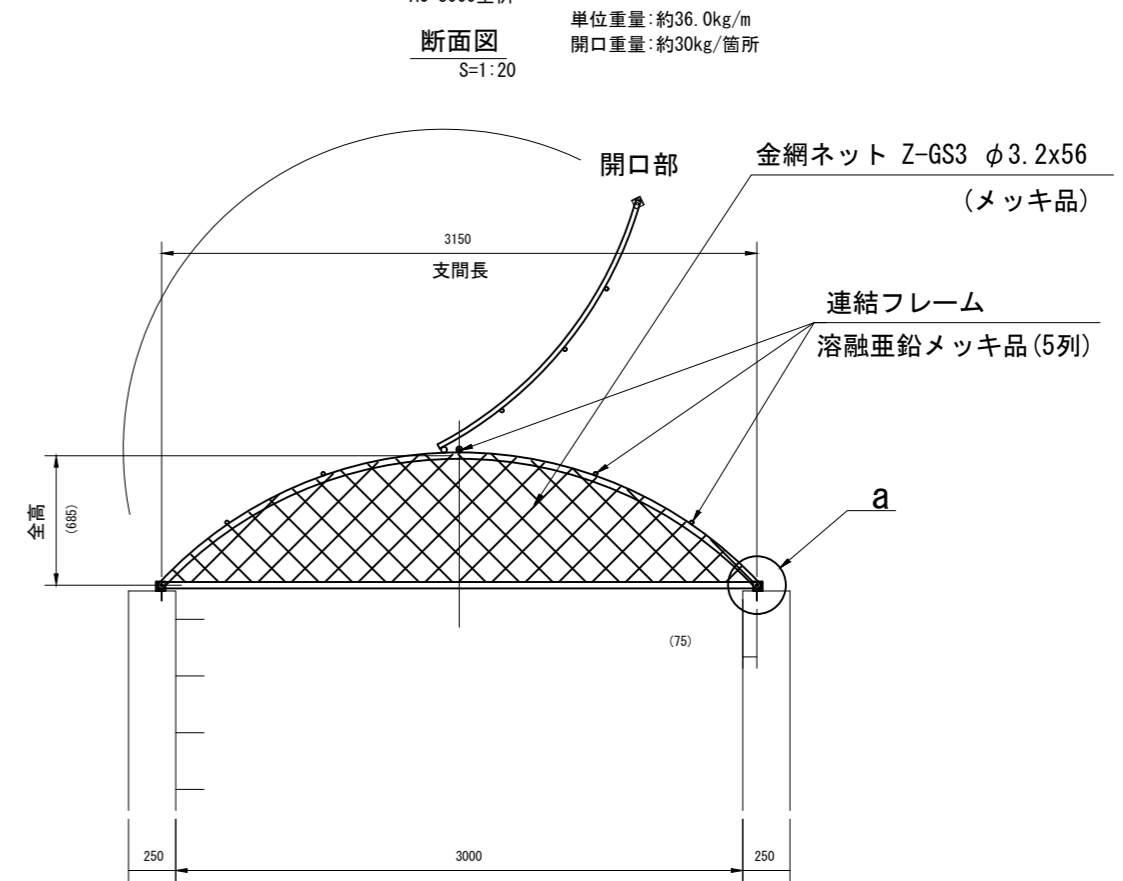
櫛引制水門下流サイホン呑口 スクリーン更新図 (3/5)

水路用アーチ形ネットカバー

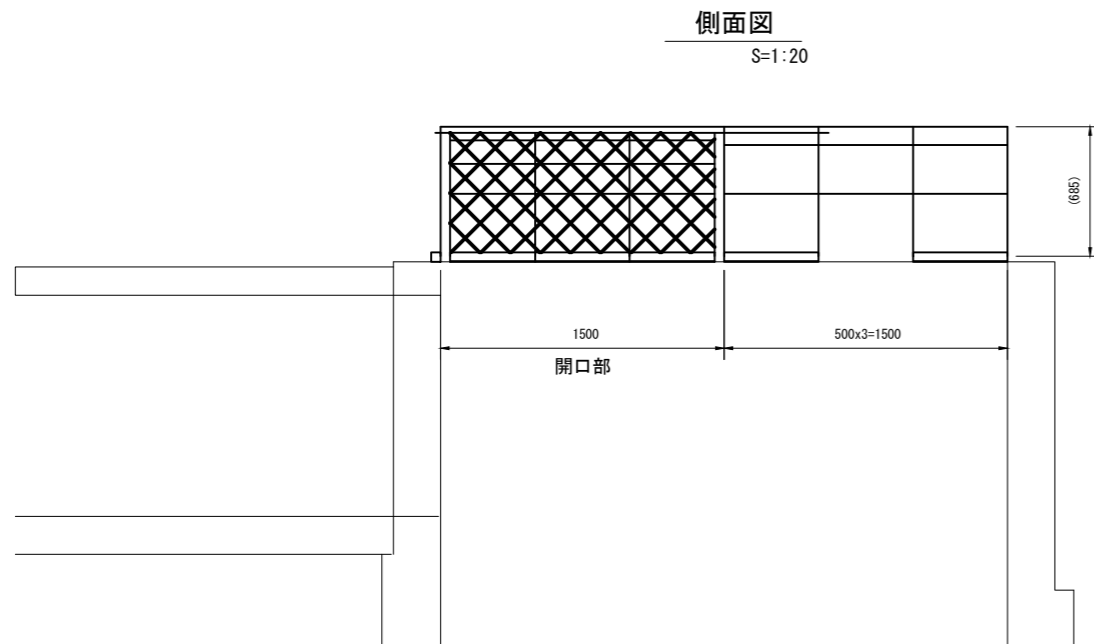
平面図
S=1:20



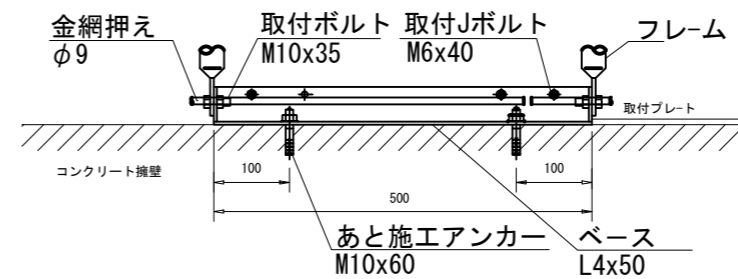
AC-3000型樹
断面図
S=1:20



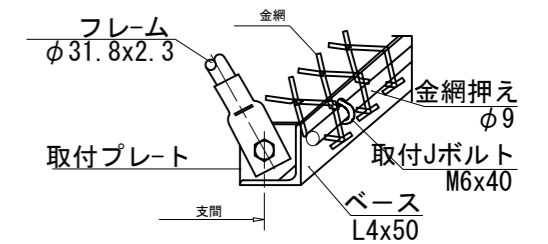
側面図
S=1:20



ベース取付部詳細図
S=1:5



a部詳細図
non scale



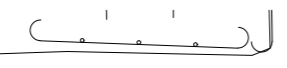
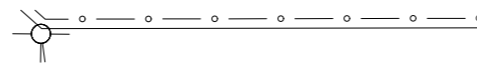
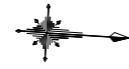
工事名	荒川中部農業水利事業 排水幹線(その10)工事		
図面名	櫛引制水門下流サイホン呑口 スクリーン更新図(3/5)		
作成年月日			
縮尺	図示	図面番号	24-3/5
会社名			
事業所名	関東農政局 荒川中部農業水利事業所		

櫛引制水門下流サイホン呑口 スクリーン更新図(4/5)

仮設計画図

S=1:100

平面図



市道 幹9号

As

敷鉄板
A=19m²

4HT. 72

φ500

NO. 77+45.89

NO. 77+48.91

NO. 78

市道 G-201号

Ⓜ

NO. 78+16.11

NO. 78+19.12

スクリーン撤去

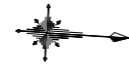
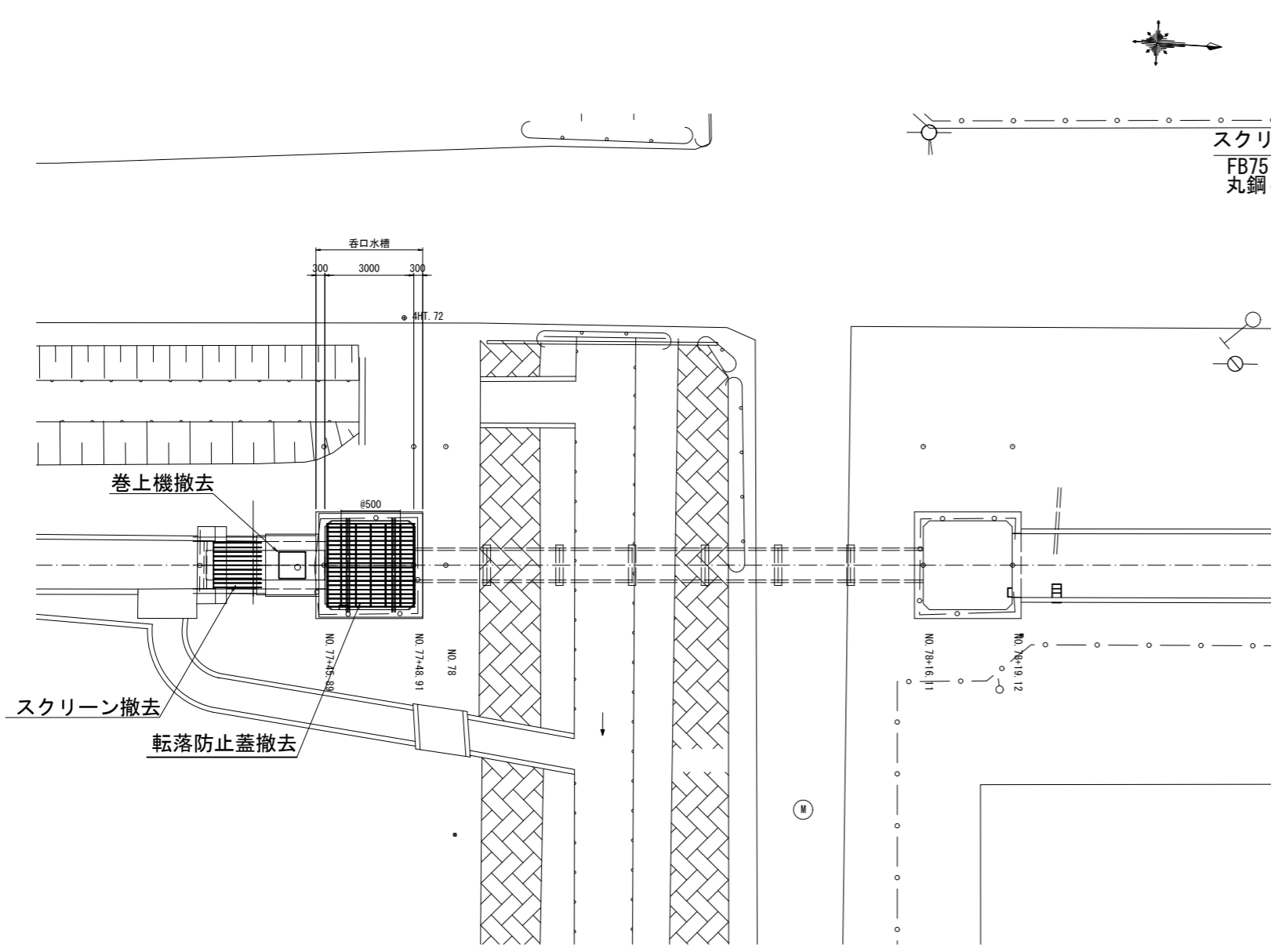
転落防止蓋撤去

工事名	荒川中部農業水利事業 導水幹線(その10)工事		
図面名	櫛引制水門下流サイホン呑口 スクリーン更新図(4/5)		
作成年月日			
縮尺	S=1:100	図面番号	24-4/5
会社名			
事業所名	関東農政局荒川中部農業水利事業所		

櫛引制水門下流サイホン呑口 スクリーン更新図(5/5)
撤去図

平面図
S=1:100

サイホン呑口詳細図
S=1:30



スクリーン撤去 総重量86.1kg
FB75×6 L=22.3m (3.53kg/m)
丸鋼φ20 L=3.0m (2.47kg/m)

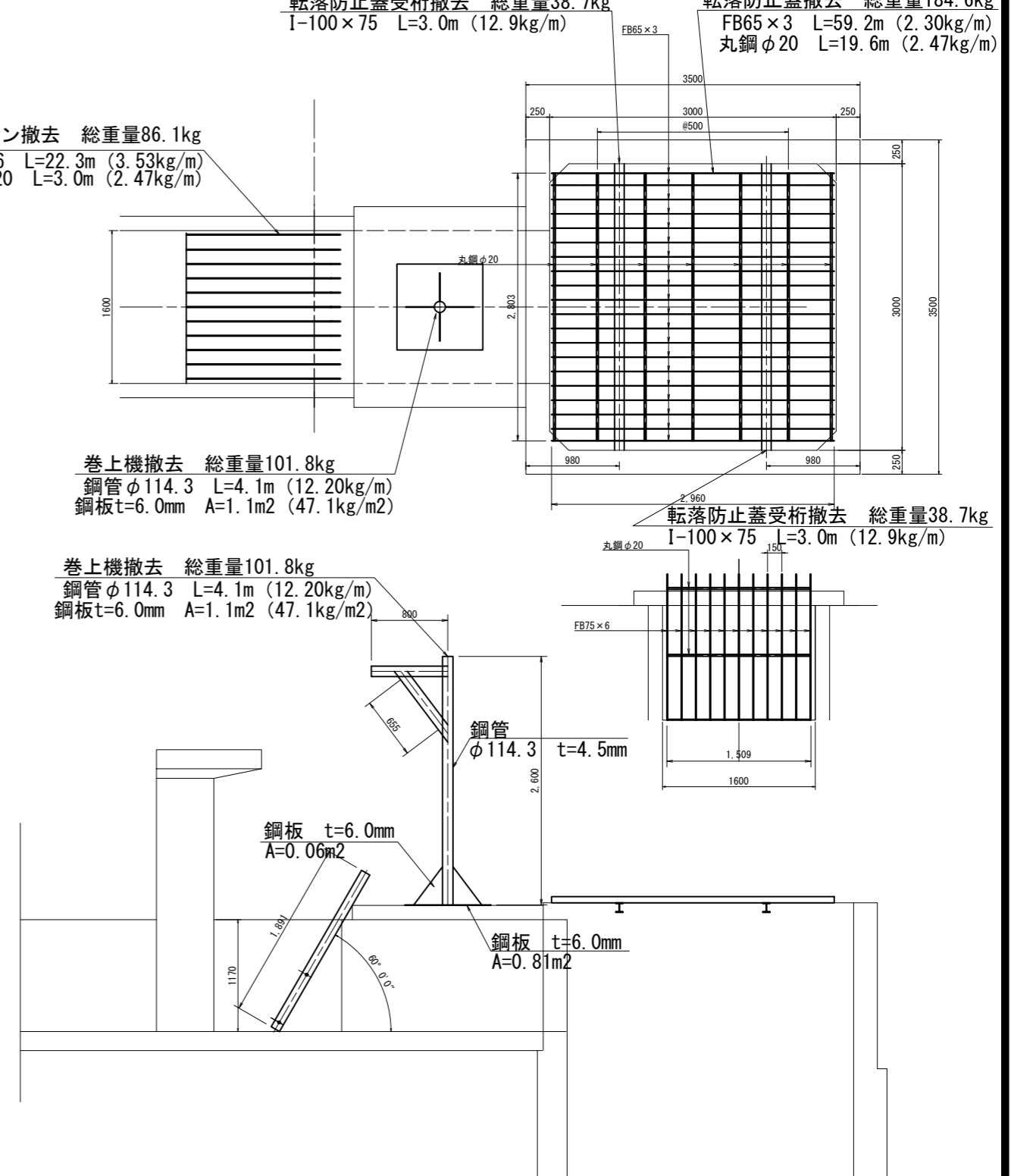
転落防止蓋受桁撤去 総重量38.7kg
I-100×75 L=3.0m (12.9kg/m)

転落防止蓋撤去 総重量184.6kg
FB65×3 L=59.2m (2.30kg/m)
丸鋼φ20 L=19.6m (2.47kg/m)

巻上機撤去 総重量101.8kg
鋼管φ114.3 L=4.1m (12.20kg/m)
鋼板t=6.0mm A=1.1m² (47.1kg/m²)

巻上機撤去 総重量101.8kg
鋼管φ114.3 L=4.1m (12.20kg/m)
鋼板t=6.0mm A=1.1m² (47.1kg/m²)

転落防止蓋受桁撤去 総重量38.7kg
I-100×75 L=3.0m (12.9kg/m)



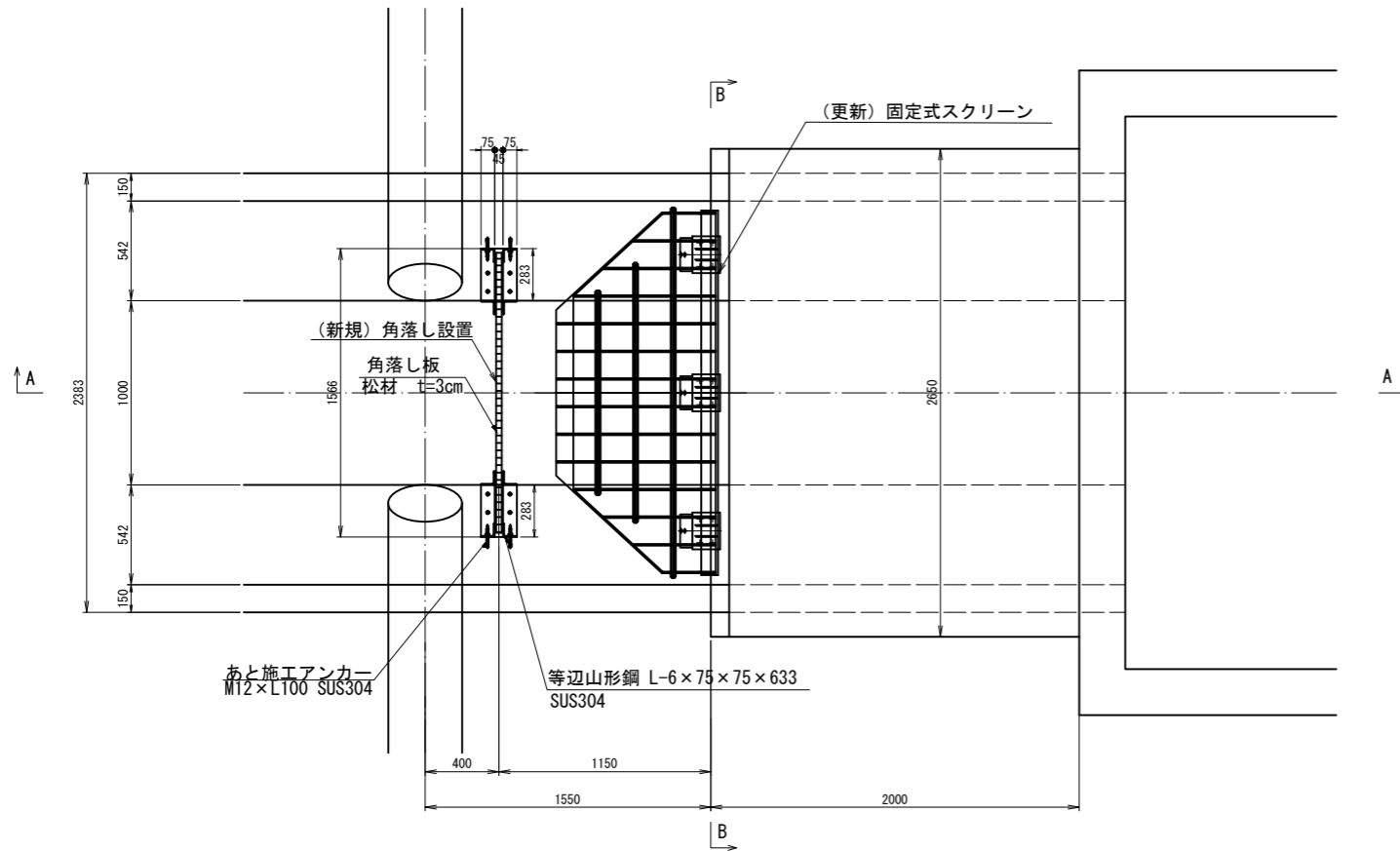
工事名	荒川中部農業水利事業 導水幹線(その10)工事		
図面名	櫛引制水門下流サイホン呑口 スクリーン更新図(5/5)		
作成年月日			
縮尺	図示	図面番号	24-5/5
会社名			
事業所名	関東農政局荒川中部農業水利事業所		

西原鉄板サイホン呑口スクリーン・角落し更新図(1/5)

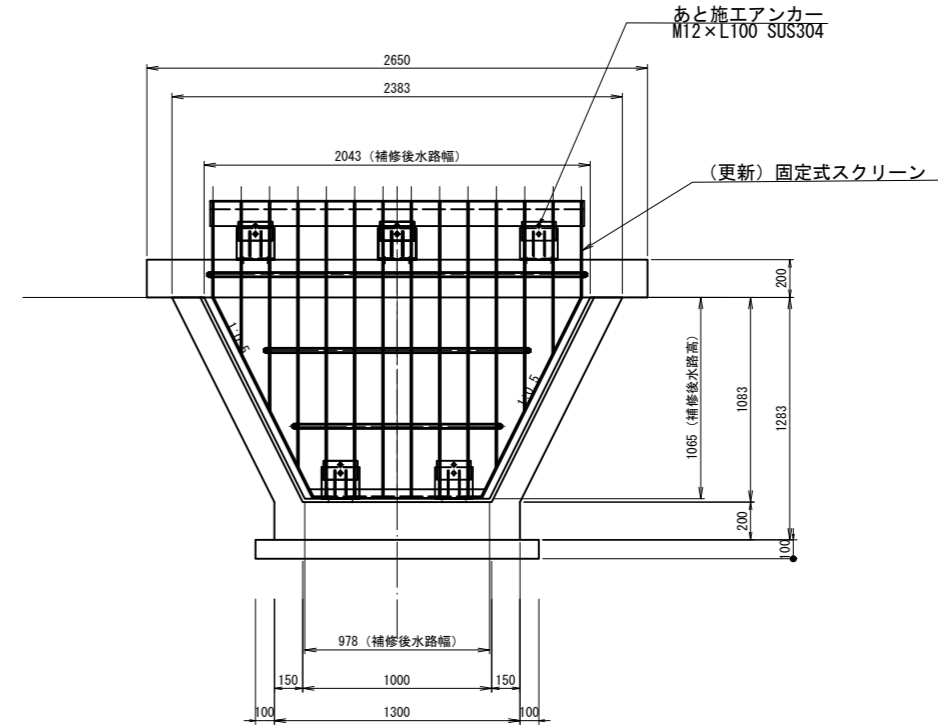
一般図

S=1:20

平面図
S=1:20

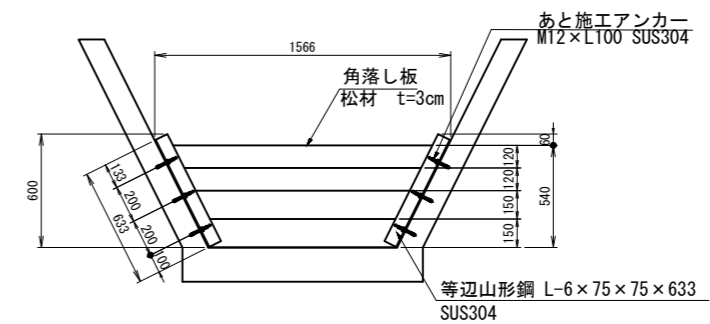


標準断面図 (左3号型)
S=1:20

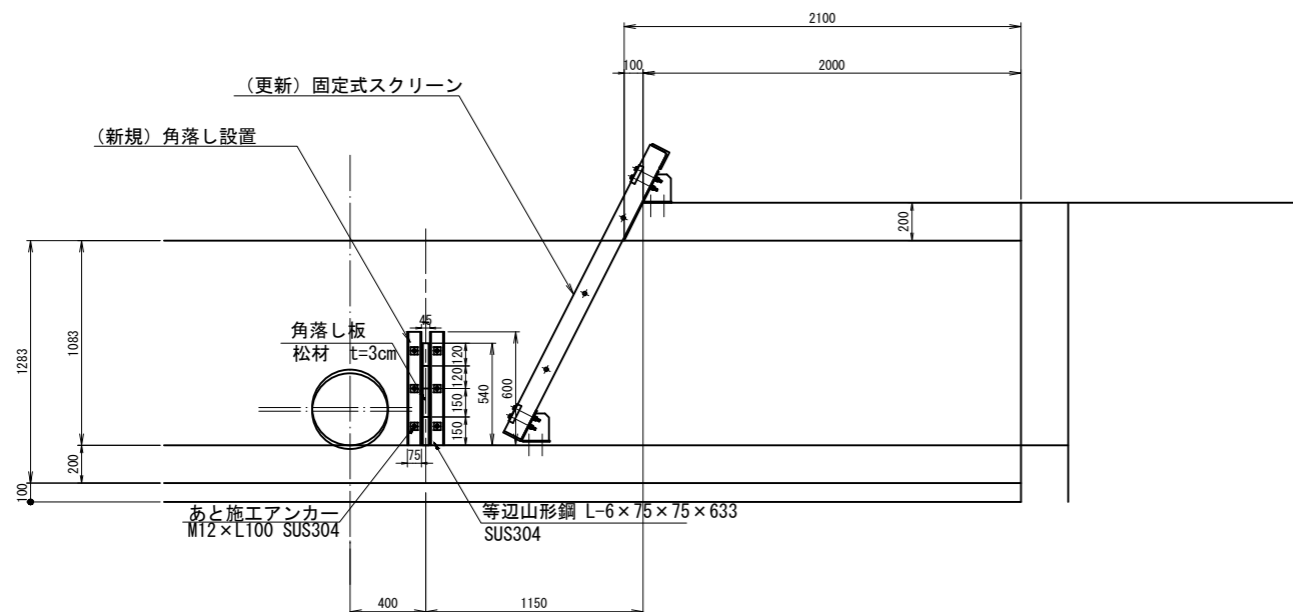


(新設) 角落し枠 詳細図
S=1:20

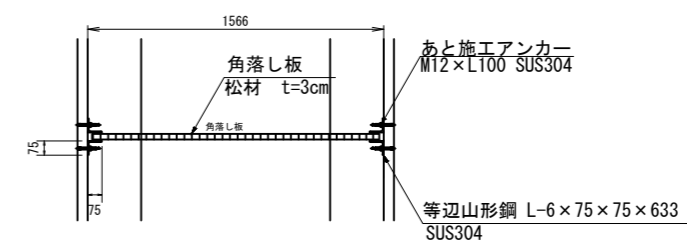
断面図



A-A断面
S=1:20



平面図



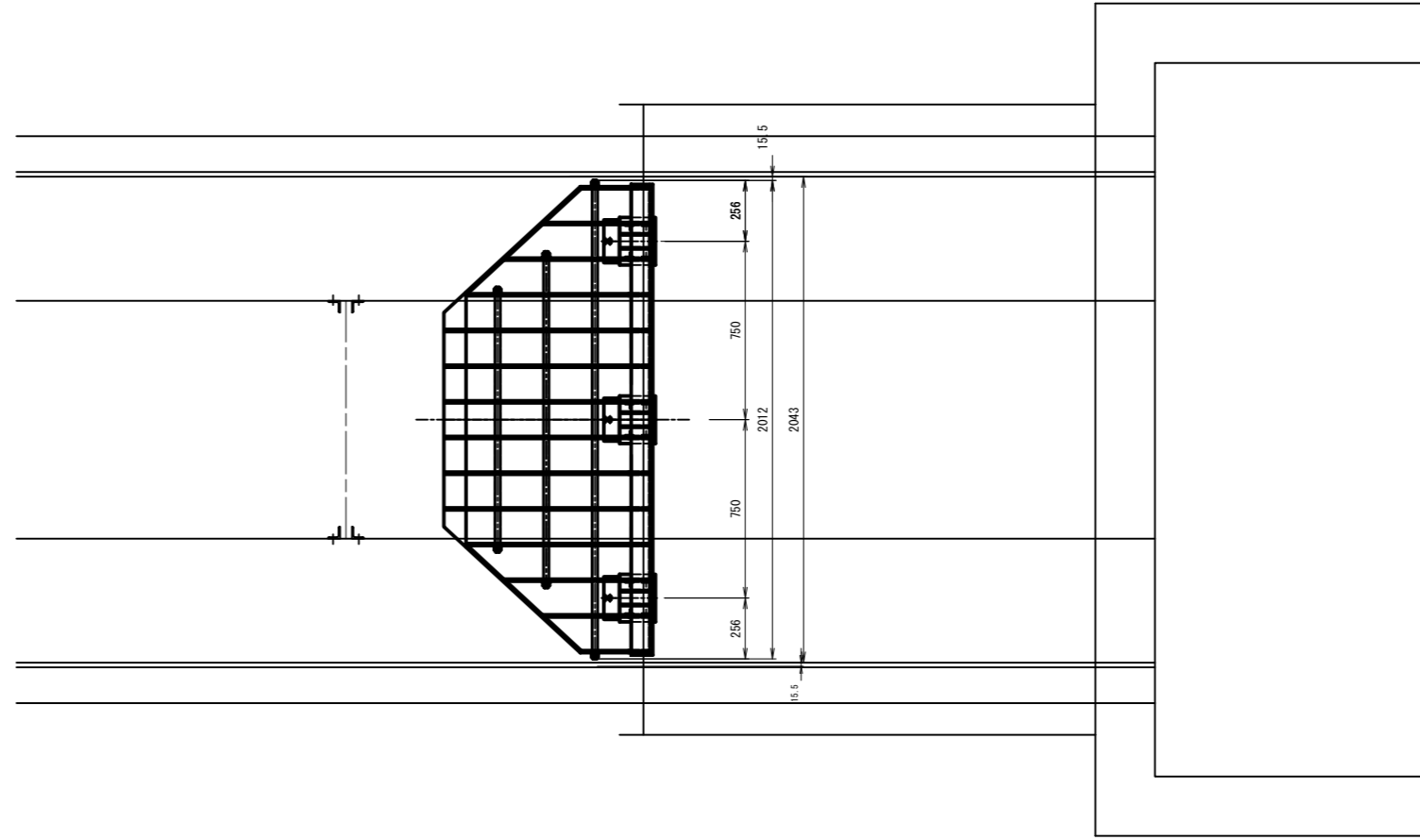
工事名	荒川中部農業水利事業 導水幹線(その10)工事		
図面名	西原鉄板サイホン呑口 スクリーン・角落し更新図(1/5)		
作成年月日			
縮尺	S=1:50	図面番号	25-1/5
会社名			
事務所名	関東農政局 荒川中部農業水利事業所		

西原鉄板サイホン呑口スクリーン・角落し更新図(2/5)

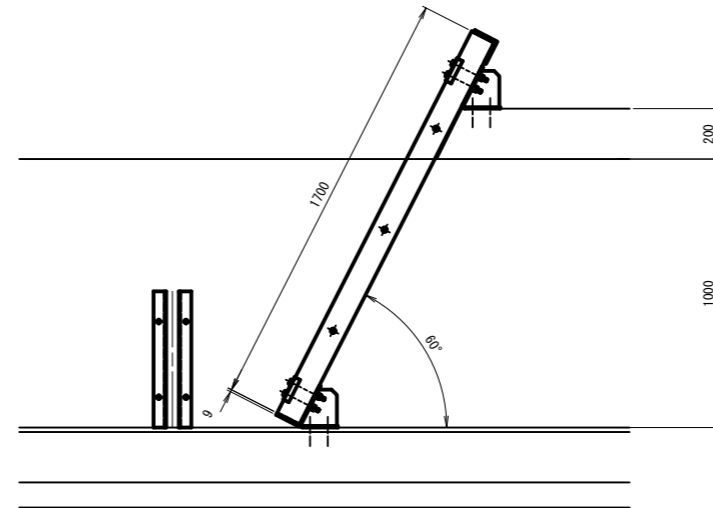
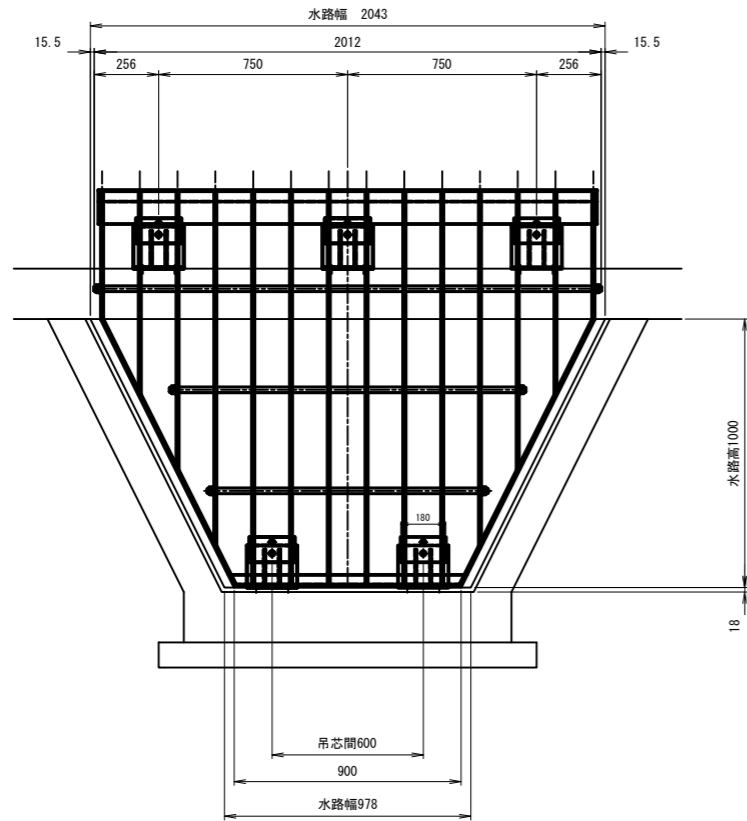
スクリーン詳細図

S=1:15

設計仕様	
型式	鋼製バースクリーン
設置門数	1基
水路幅	上部2.043 m 下部0.978 m
水路高	1.065 m
傾斜角度	60度
スクリーン目幅	0.150 m
設計水位差	1.000 m
主要材質	SUS304



側面図 S=1:15

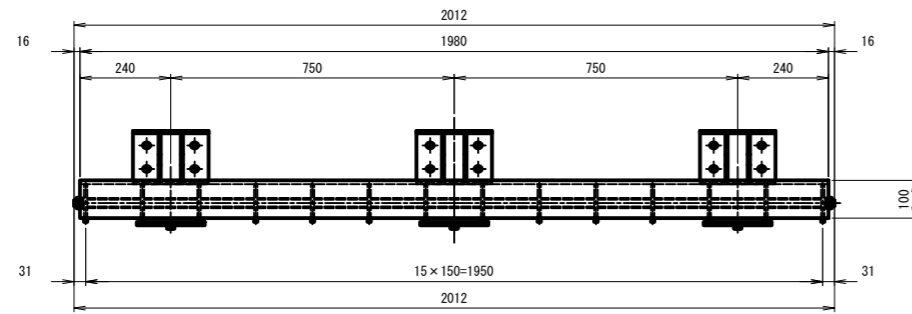


工事名	荒川中部農業水利事業 導水幹線(その10)工事		
図面名	西原鉄板サイホン呑口 スクリーン・角落し更新図(2/5)		
作成年月日			
尺度	S=1:15	図面番号	25-2/5
会社名			
事務所名	関東農政局 荒川中部農業水利事業所		

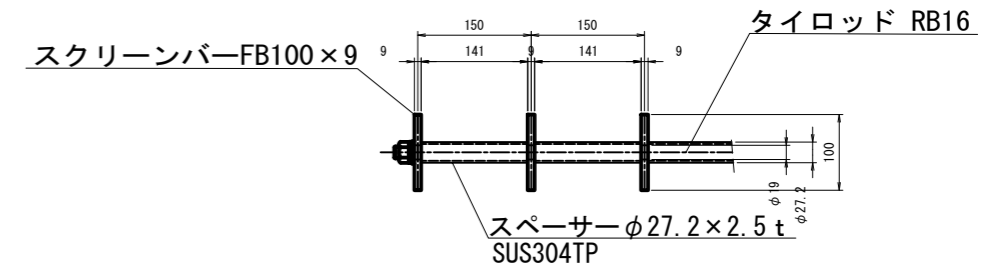
西原鉄板サイホン呑口スクリーン・角落し更新図(3/5)

スクリーン組立図

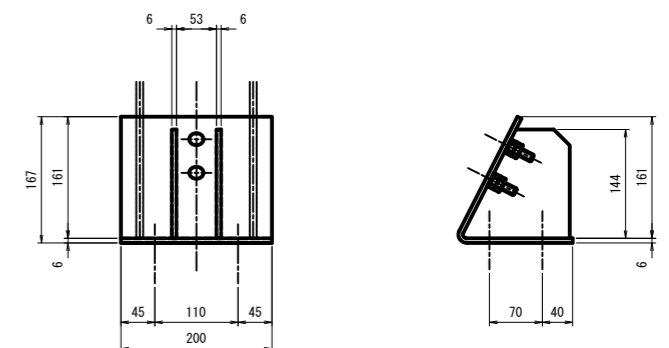
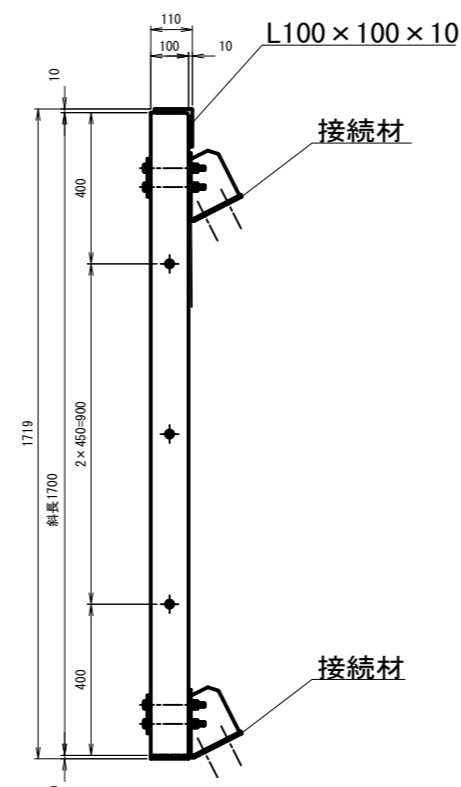
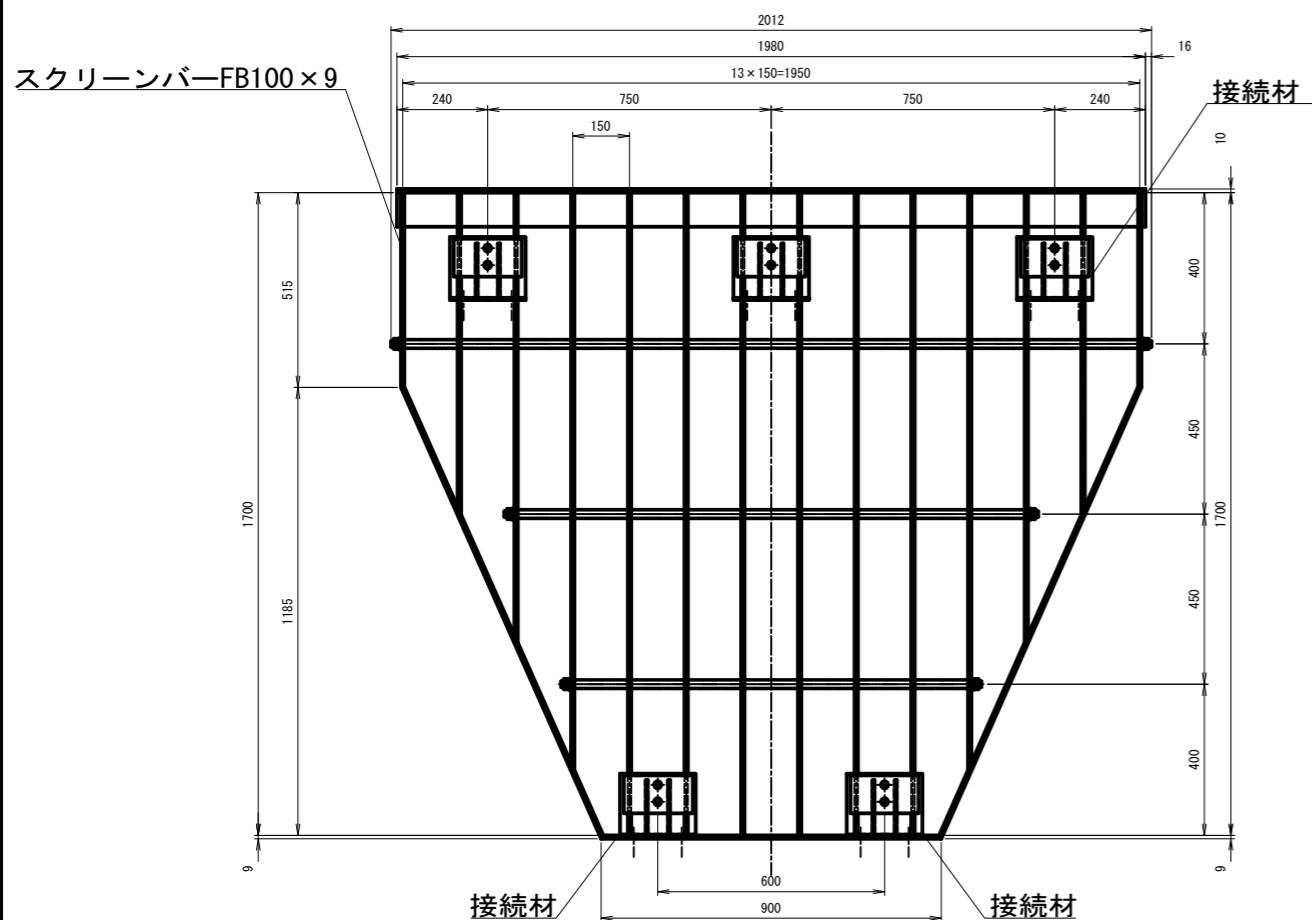
S=1:10



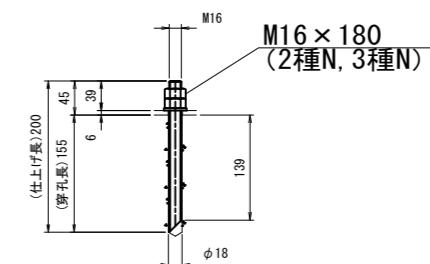
端部詳細図 S=1:5



接続材詳細図 S=1:5



あと施工アンカー施工図 S=1:5



※ 特記なき材質はSUS304とする

工事名	荒川中部農業水利事業 導水幹線(その10)工事		
図面名	西原鉄板サイホン呑口 スクリーン・角落し更新図(3/5)		
作成年月日			
尺度	S=1:10	図面番号	25-3/5
会社名			
事務所名	関東農政局 荒川中部農業水利事業所		

西原鉄板サイホン呑口スクリーン・角落し更新図(4/5)

仮設計画図

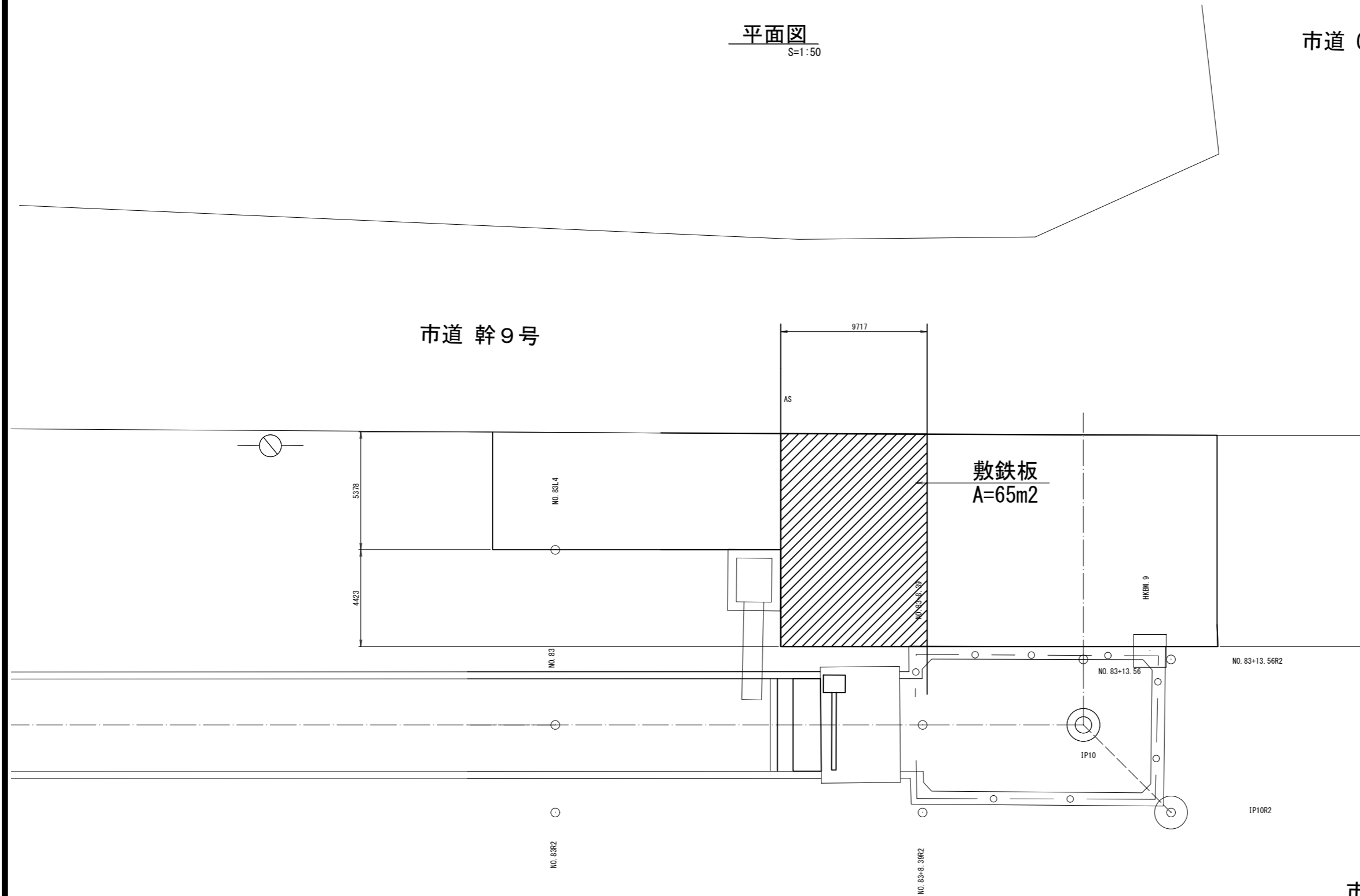
S=1:50

平面図

S=1:50

市道 G-197号

市道 幹9号



市道 G-207号

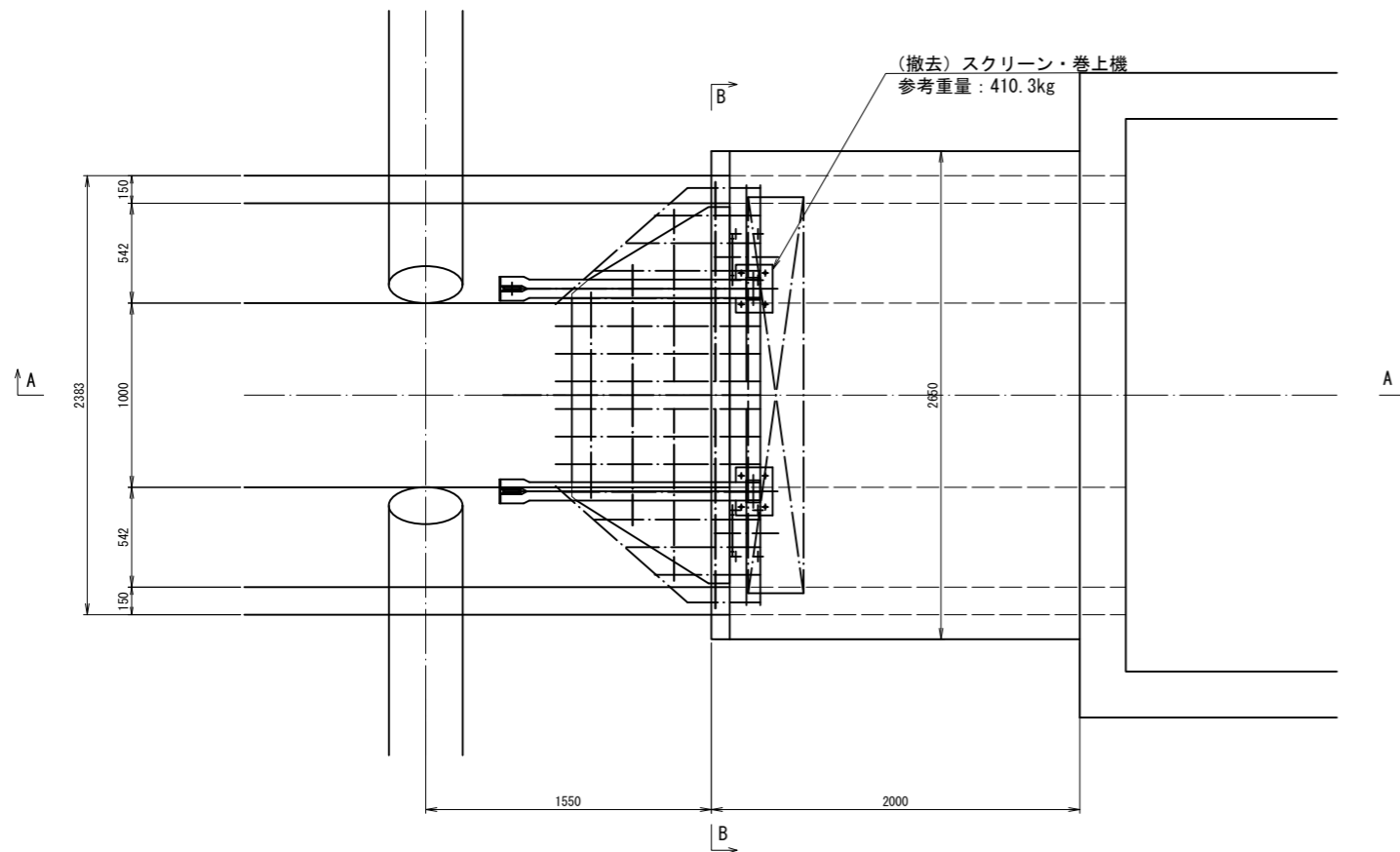
工事名	荒川中部農業水利事業 導水幹線(その10)工事		
図面名	西原鉄板サイホン呑口 スクリーン・角落し更新図(4/5)		
作成年月日			
縮尺	S=1:50	図面番号	25-4/5
会社名			
事務所名	関東農政局 荒川中部農業水利事業所		

西原鉄板サイホン呑口スクリーン・角落し更新図(5/5)

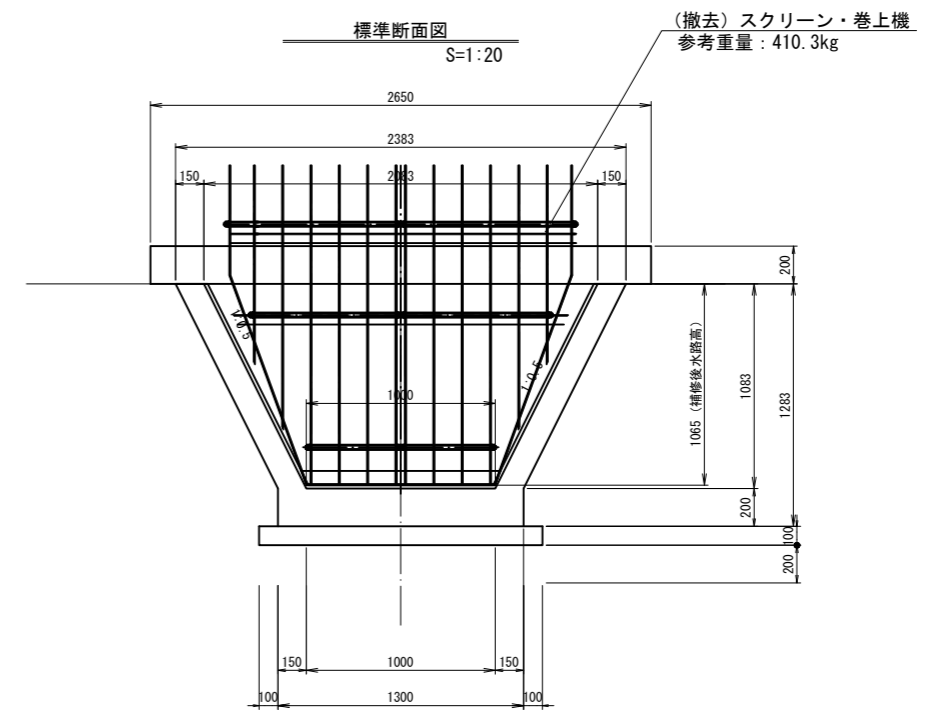
撤去図

S=1:20

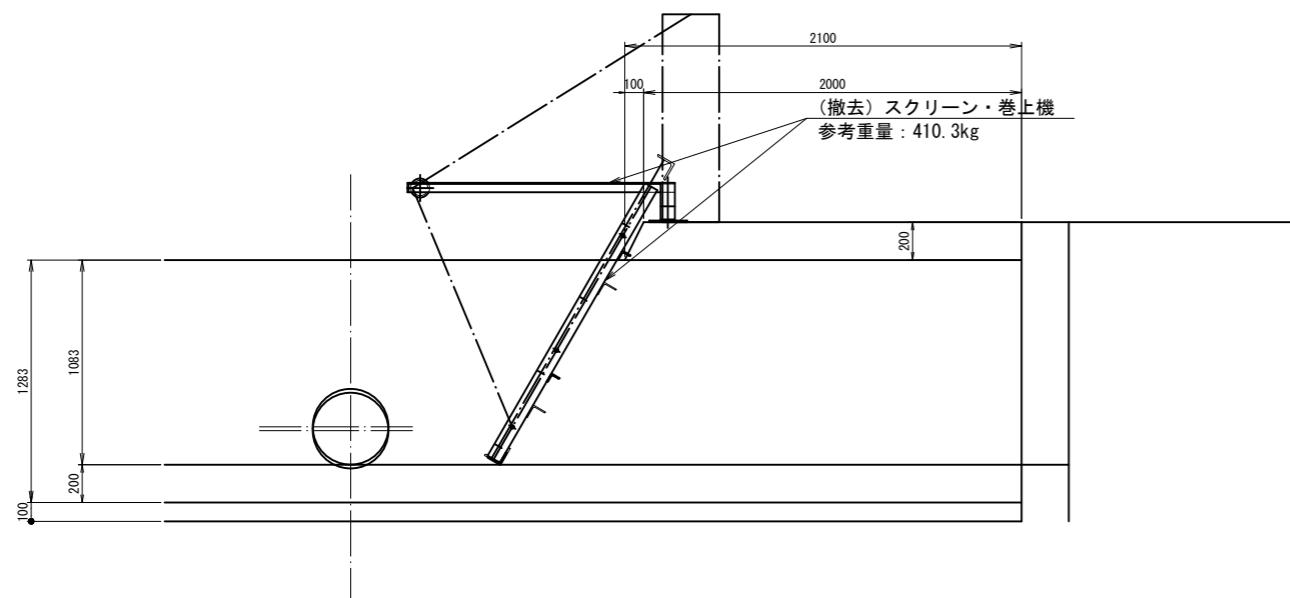
平面図
S=1:20



標準断面図
S=1:20



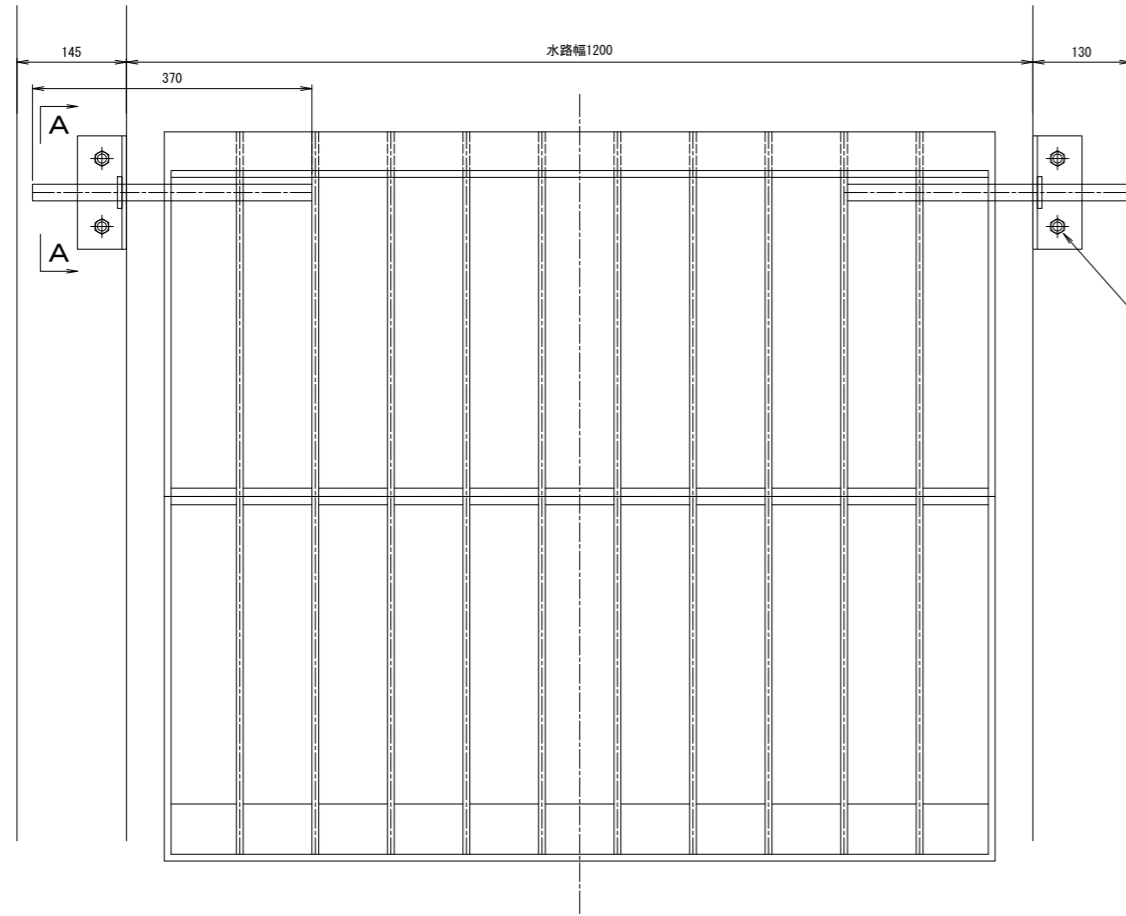
A-A断面
S=1:20



工事名	荒川中部農業水利事業 導水幹線(その10)工事		
図面名	西原鉄板サイホン呑口 スクリーン・角落し更新図(5/5)		
作成年月日			
縮尺	S=1:50	図面番号	25-5/5
会社名			
事務所名	関東農政局 荒川中部農業水利事業所		

県営南岡用水路上流スクリーン スクリーン更新図(3/6)
スクリーン詳細図

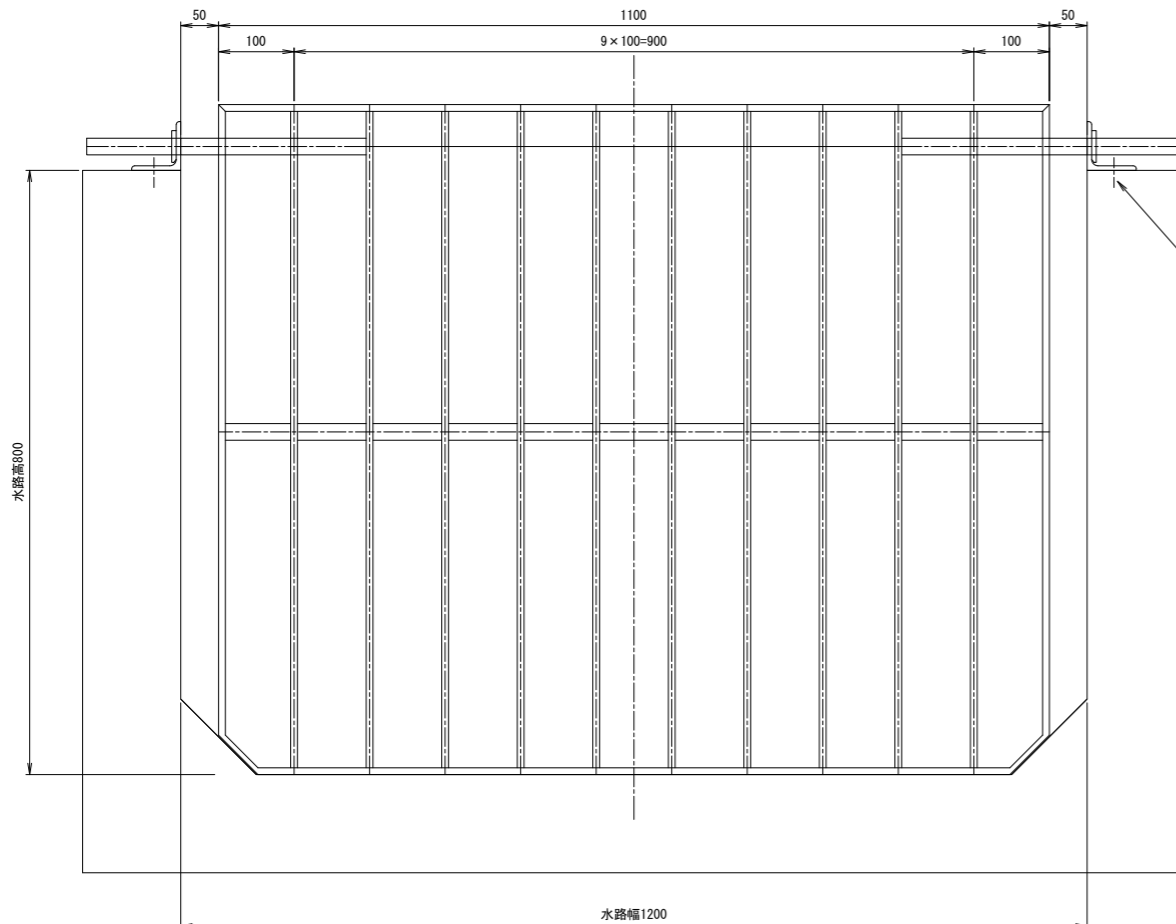
平面図 S=1:5



設計仕様	
型式	鋼製バースクリーン
設置門数	1 基
水路幅	1.200 m
水路高	0.800 m
傾斜角度	43 度
スクリーン目幅	0.100 m
設計水位差	0.800 m
主要材質	SUS304

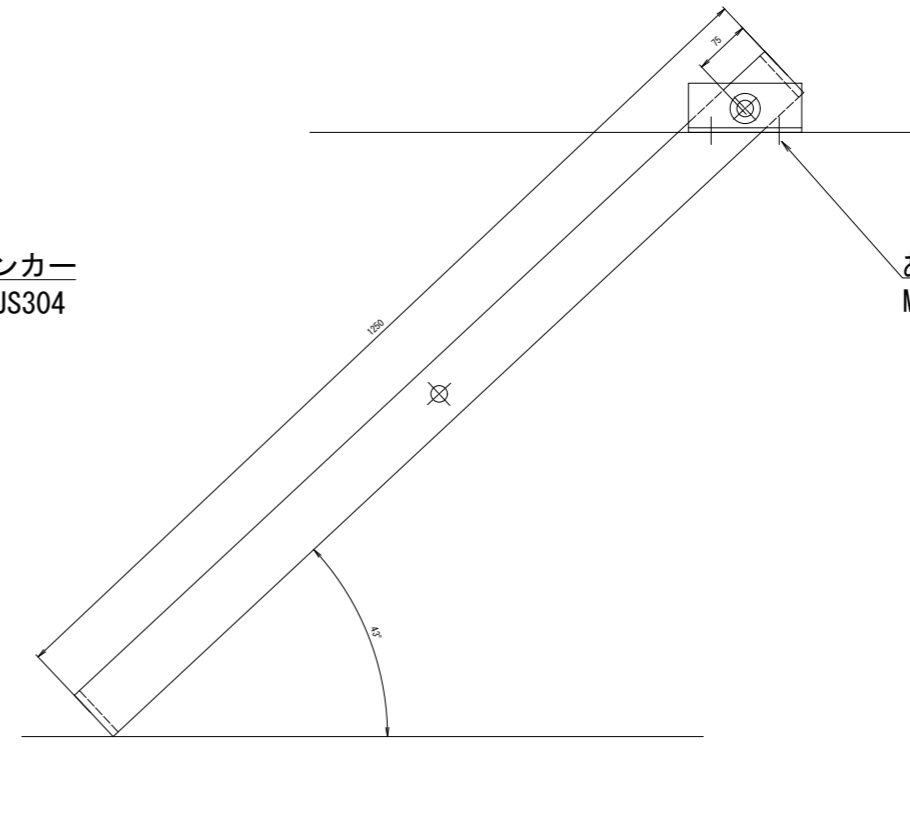
あと施工アンカー
M12×130 SUS304

正面図 S=1:5



あと施工アンカー
M12×130 SUS304

側面図 S=1:5



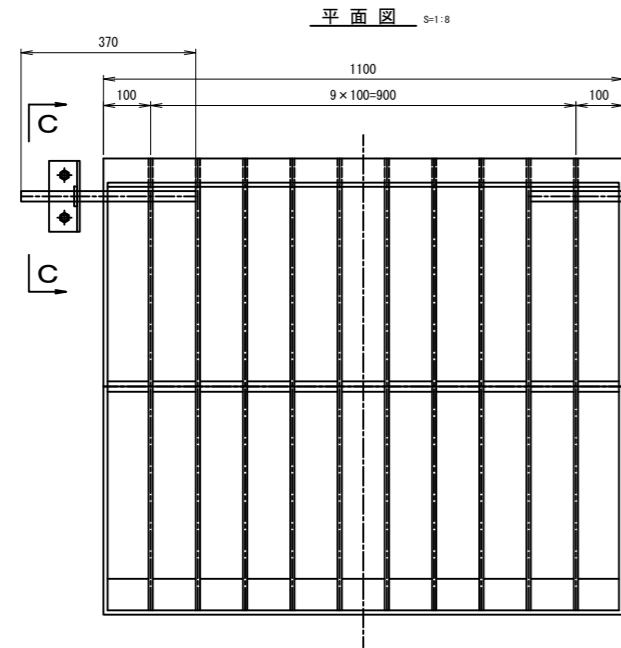
あと施工アンカー
M12×130 SUS304

工事名	荒川中部農業水利事業 過水幹線(その10)工事		
図面名	県営南岡用水路上流スクリーン スクリーン更新図(3/6)		
作成年月日			
尺度	S=1:5	図面番号	26-3/6
会社名			
事務所名	関東農政局 荒川中部農業水利事業所		

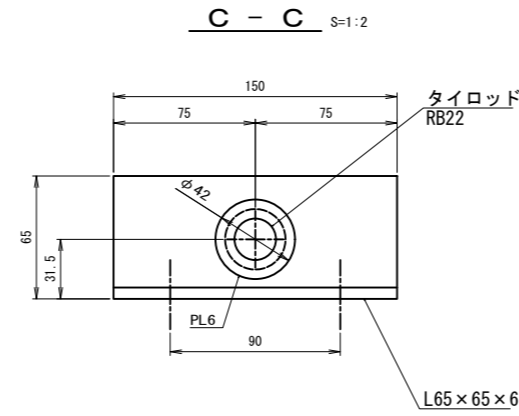
県営南岡用水路上流スクリーン スクリーン更新図(4/6)

組立図

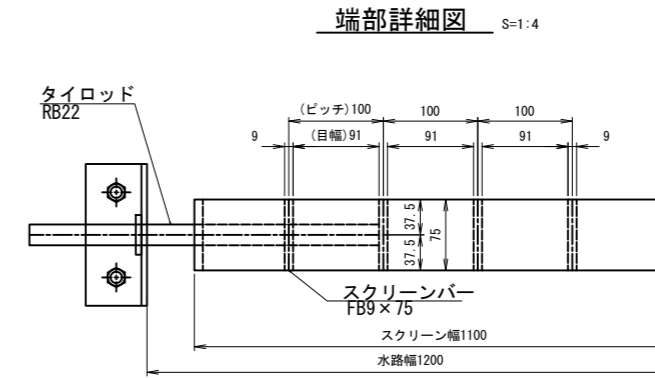
S=1:8



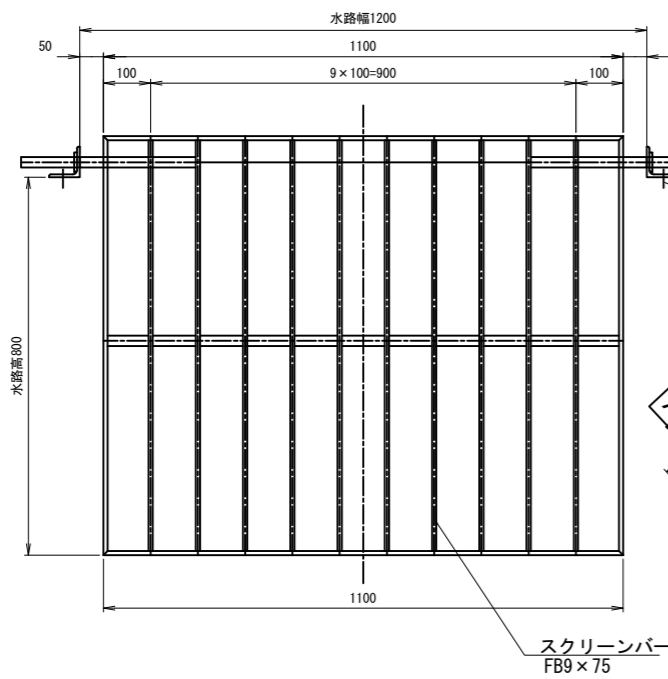
あと施工アンカー
M12×130 SUS304



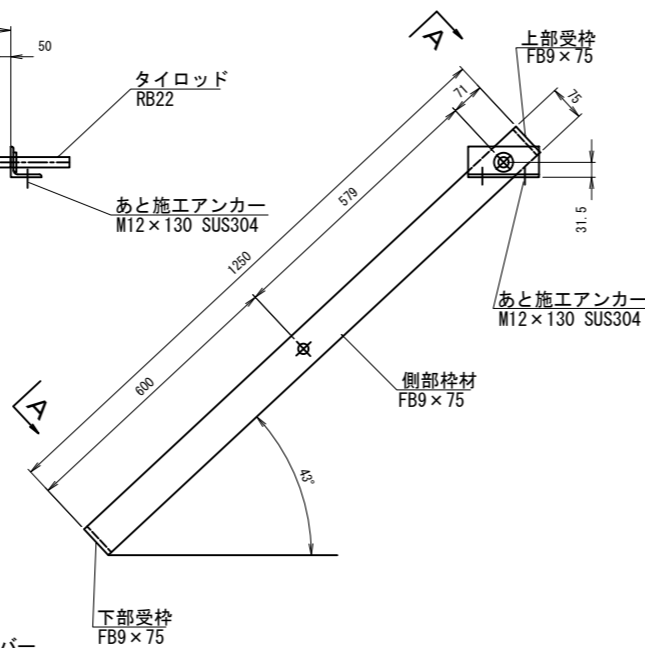
L65×65×6



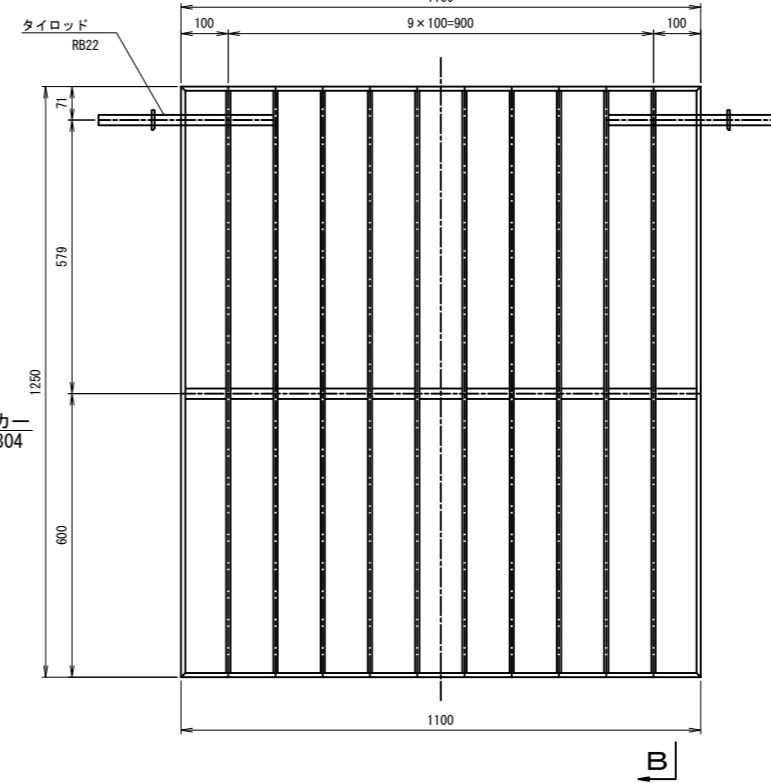
正面図 S=1:8



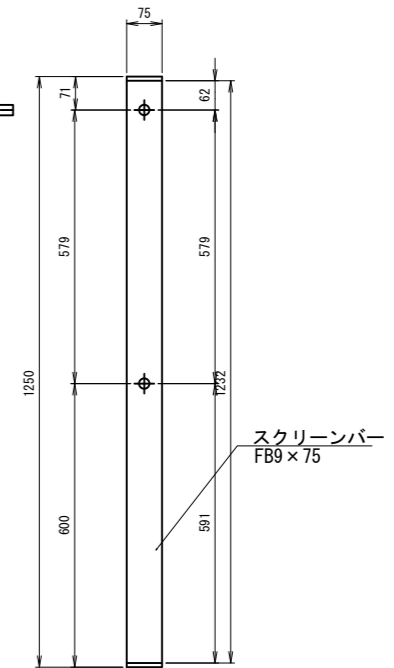
側面図 S=1:8



A-A S=1:8



B-B S=1:8



スクリーンバー
FB9×75

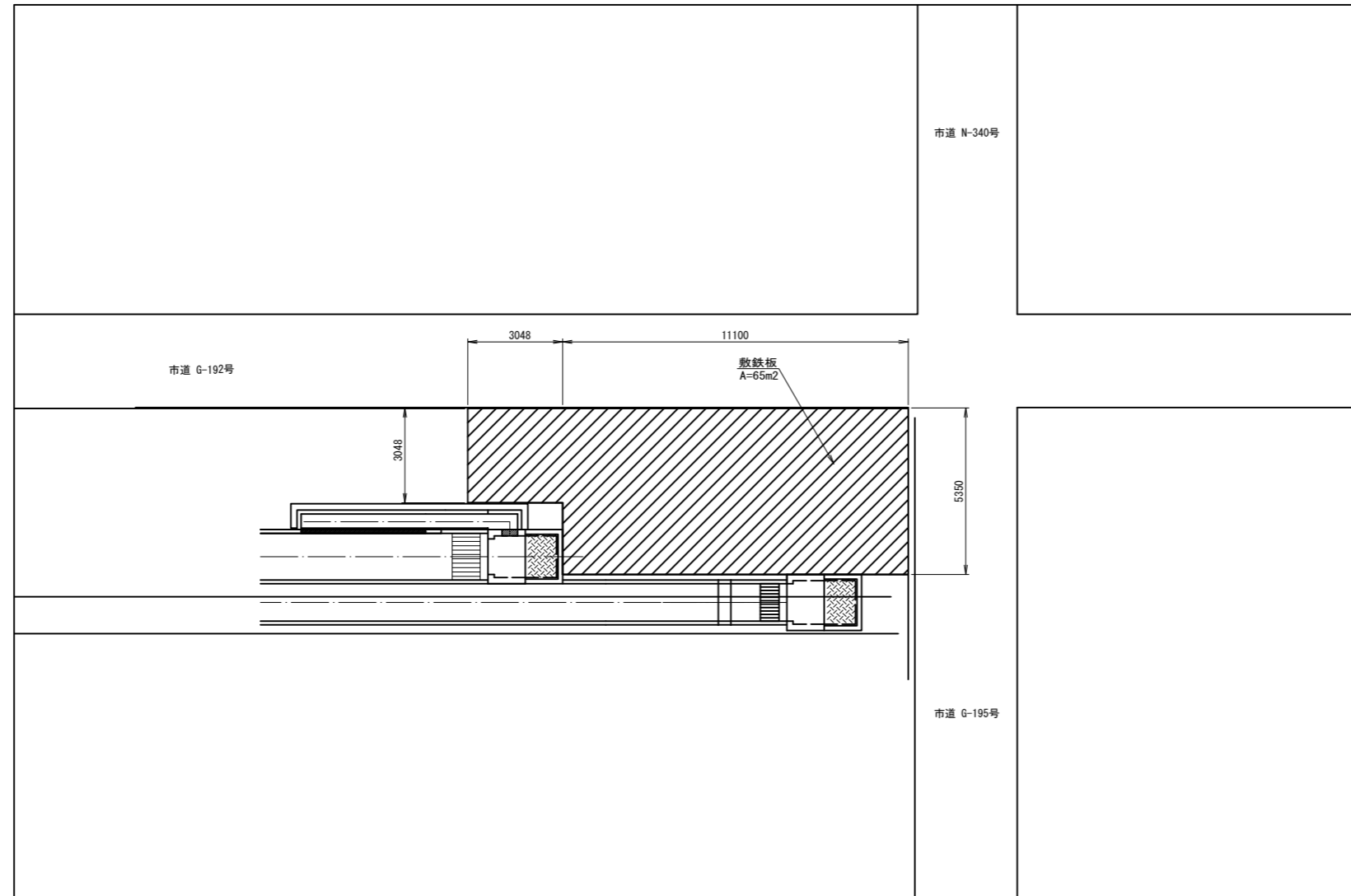
工事名	荒川中部農業水利事業 導水幹線(その10)工事		
図面名	県営南岡用水路上流スクリーン スクリーン更新図(4/6)		
作成年月日			
尺度	図示	図面番号	26-4/6
会社名			
事務所名	関東農政局 荒川中部農業水利事業所		

県営南岡用水路上流スクリーン スクリーン更新図(5/6)

仮設計画図

S=1:100

平面図

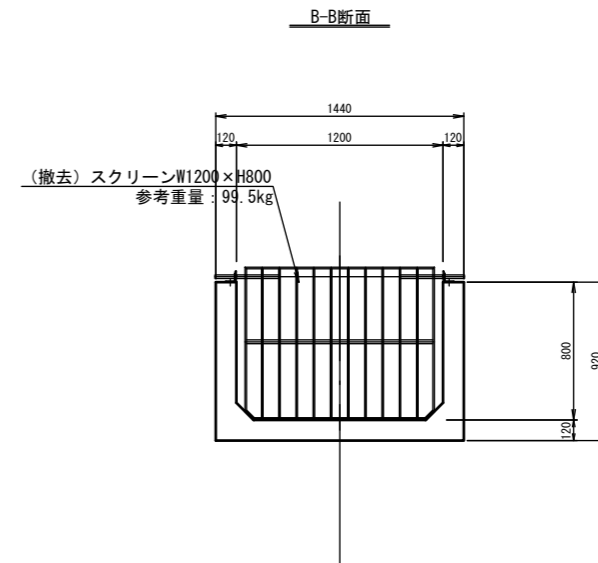
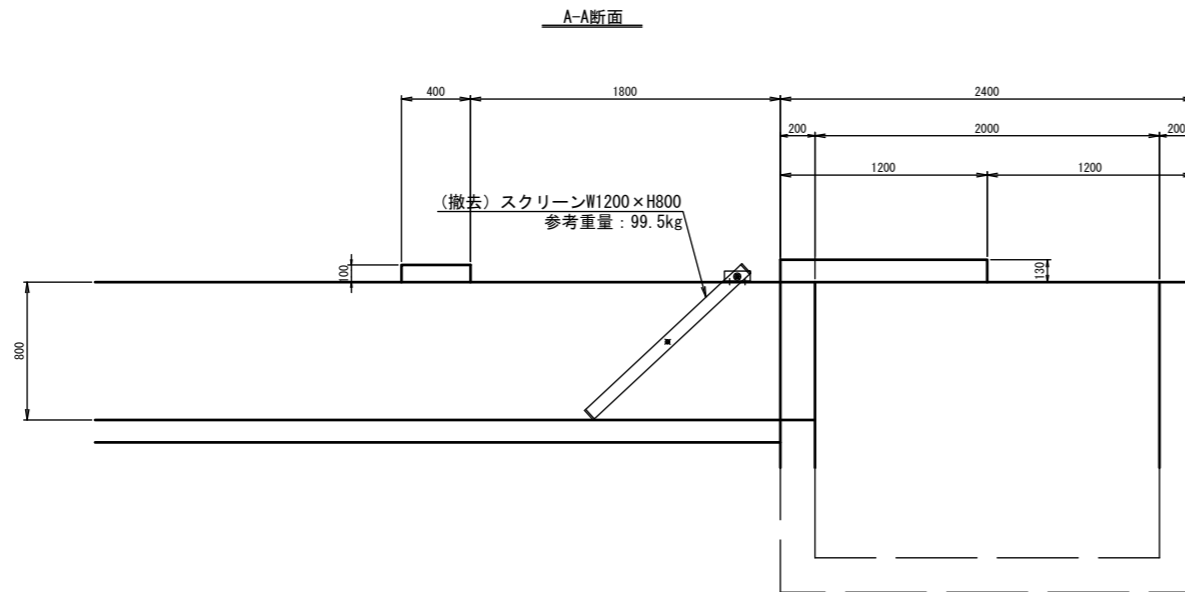
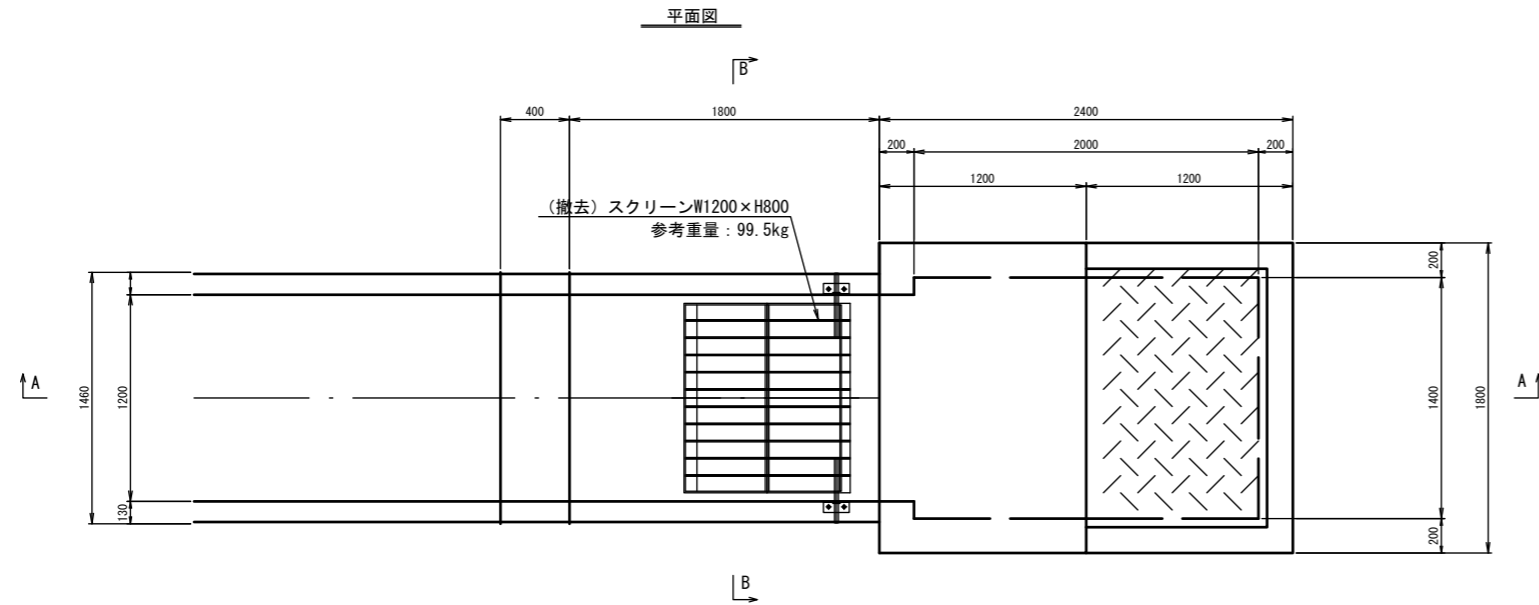


工事名	荒川中部農業水利事業 導水幹線(その10)工事		
図面名	県営南岡用水路上流スクリーン スクリーン更新図(5/6)		
作成年月日			
縮尺	S=1:100	図面番号	26-5/6
会社名			
事務所名	関東農政局 荒川中部農業水利事業所		

県営南岡用水路上流スクリーン スクリーン更新図(6/6)

撤去図

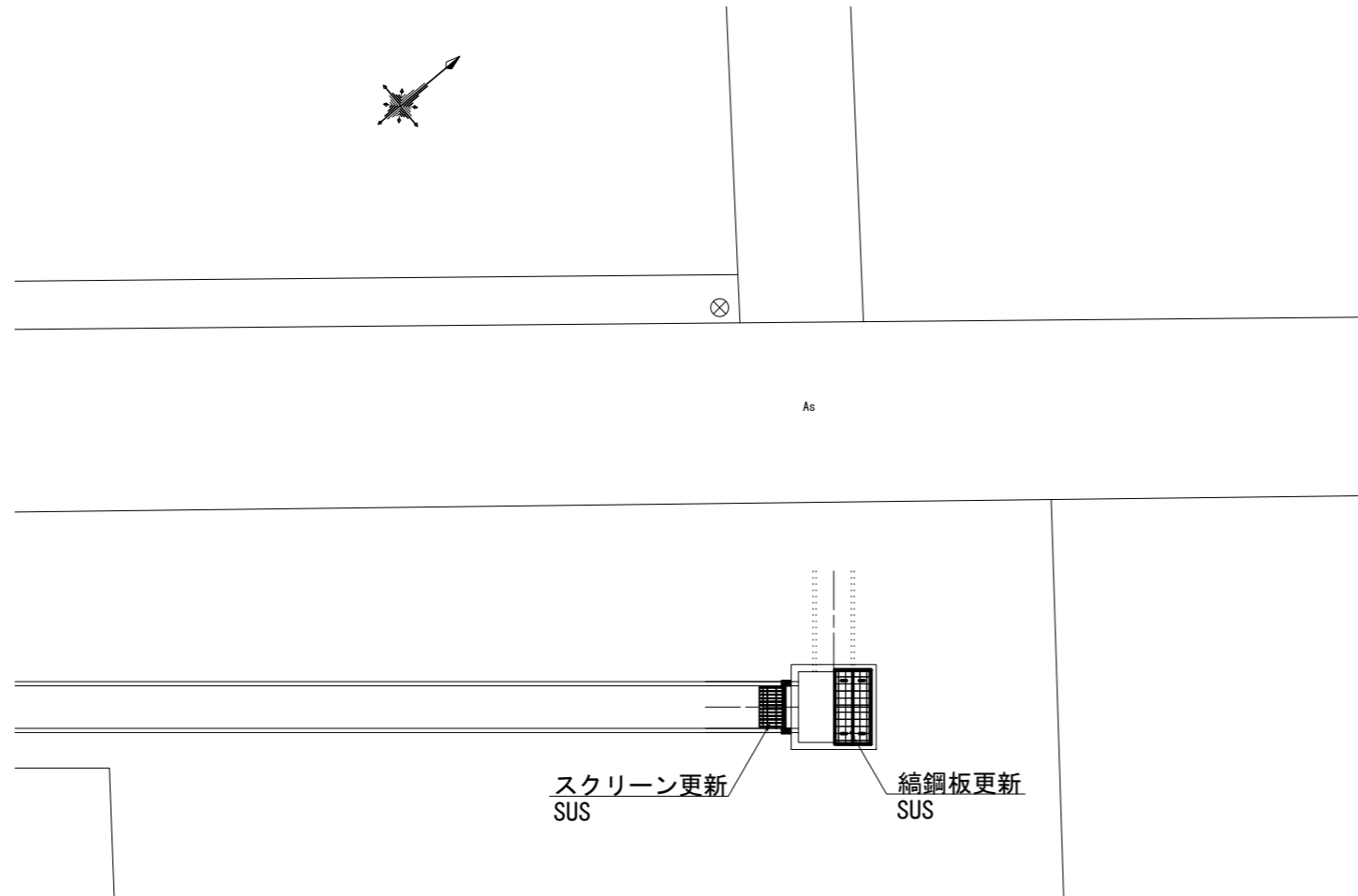
S=1:20



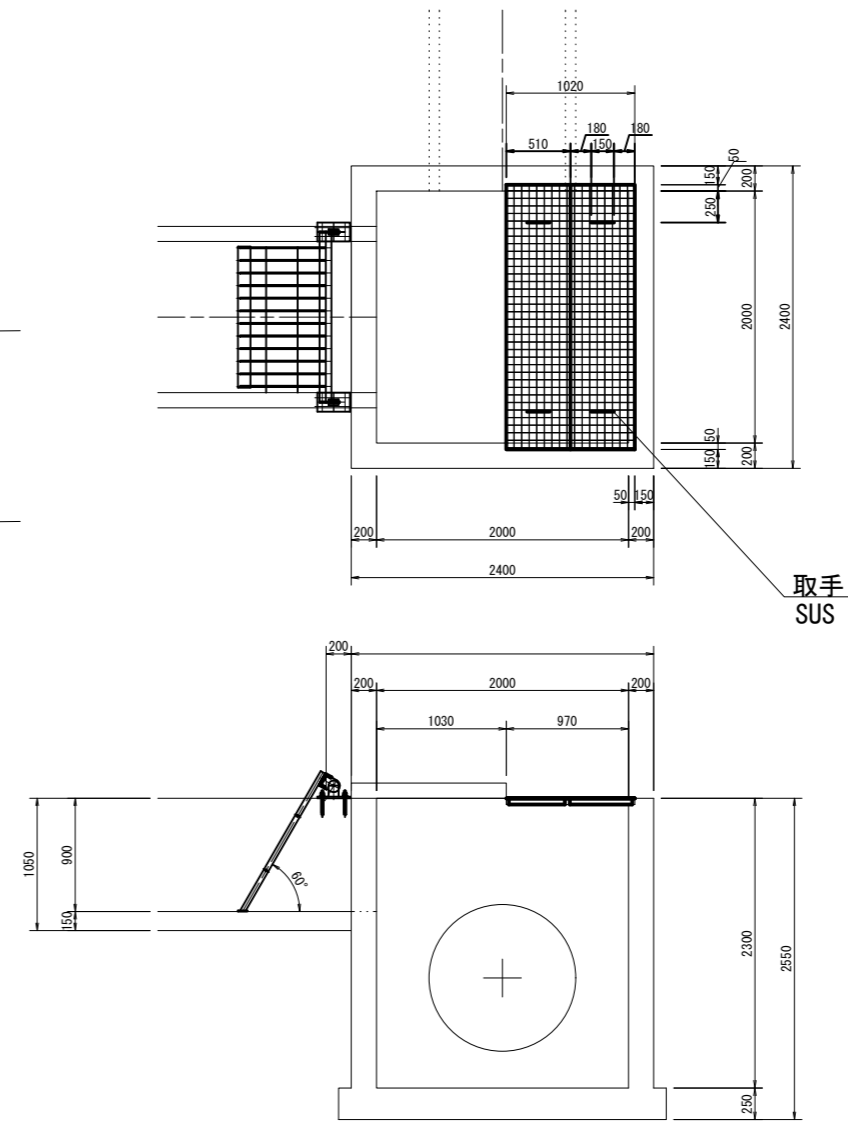
工事名	荒川中部農業水利事業 導水幹線(その10)工事		
図面名	県営南岡用水路上流スクリーン スクリーン更新図(6/6)		
作成年月日			
縮尺	S=1:20	図面番号	26-6/6
会社名			
事務所名	関東農政局 荒川中部農業水利事業所		

県営左幹線用水路スクリーン スクリーン更新図(2/5)
一般図

平面図
S=1:100



詳細図
S=1:30



工事名	荒川中部農業水利事業 導水幹線(その10)工事		
図面名	県営左幹線用水路スクリーン スクリーン更新図(2/5)		
作成年月日			
縮尺	図示	図面番号	27-2/5
会社名			
事業所名	関東農政局 荒川中部農業水利事業所		

県営左岸幹線用水路 スクリーン更新図(3/5)

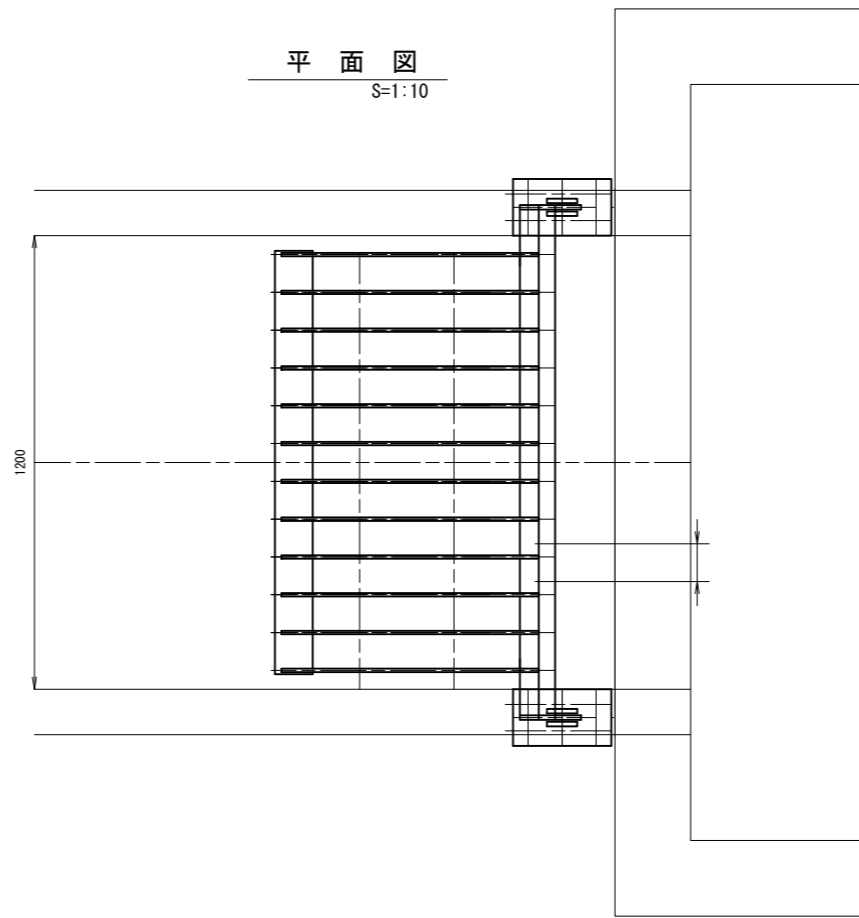
スクリーン詳細図

S=1:10

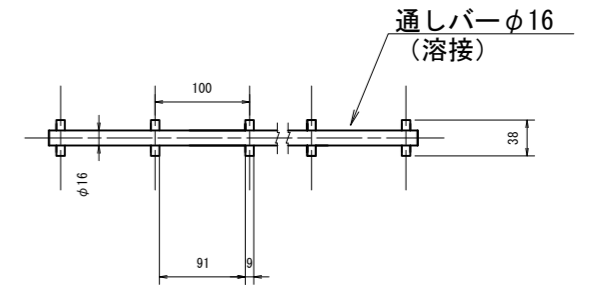
設計条件	
形式	固定式バースクリーン
材質	ステンレス製 (SUS304)
純径間	1.200m
有効高	0.900m
設計水位差	0.500 m
バーピッチ	0.100 m
バー寸法	FB38x9
腐食代	0mm
傾斜角度	60°

平面図

S=1:10

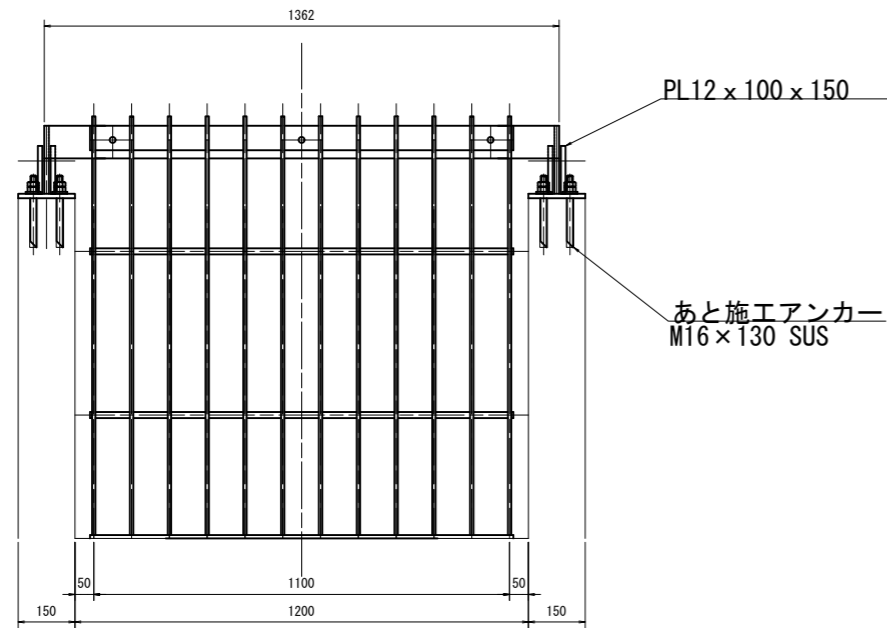


スクリーンバー詳細図 S=1:4



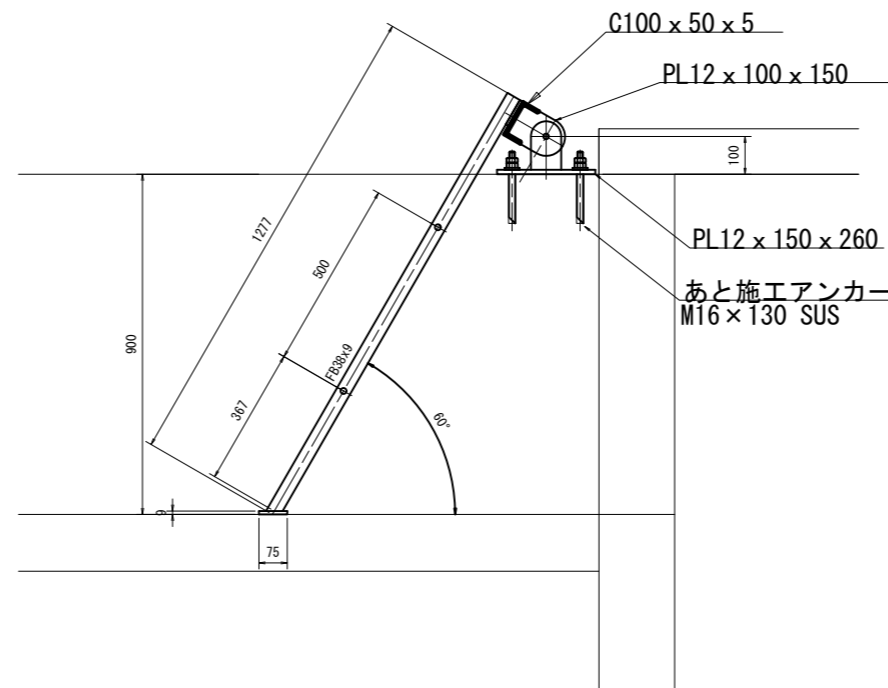
正面図

S=1:10



側面図

S=1:10



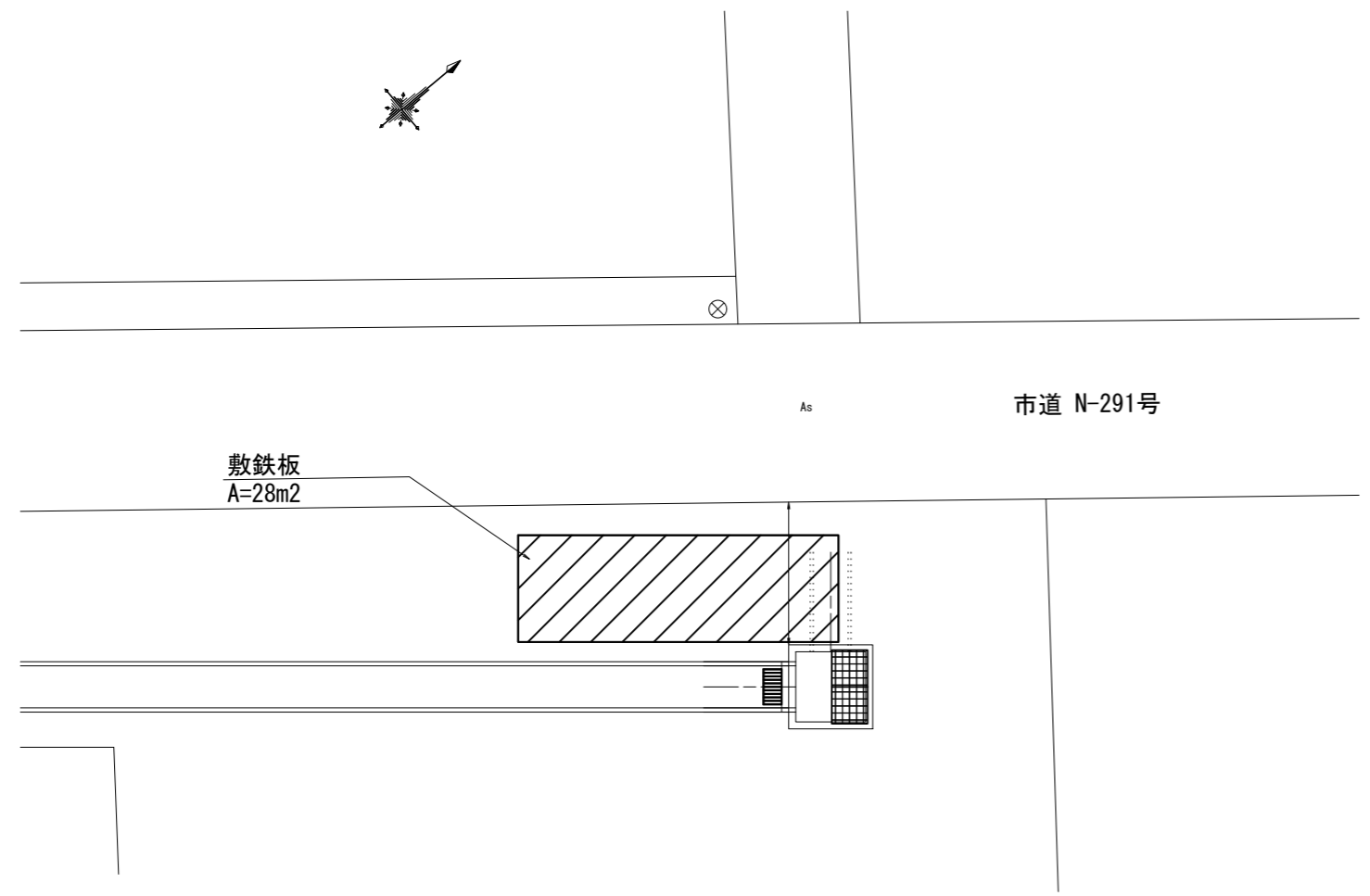
注記

- 1) 特記なき材質は、SUS304とする。
- 2) 土木寸法は設計前に現地確認のこと。
水路の補修が行われている場合がある。

工事名	荒川中部農業水利事業 渾水幹線(その10)工事		
図面名	県営左岸幹線用水路スクリーン スクリーン更新図(3/5)		
作成年月日			
縮尺	図示	図面番号	27-3/5
会社名			
事業所名	関東農政局 荒川中部農業水利事業所		

県営左幹線用水路スクリーン スクリーン更新図(4/5)
 仮設計画図 S=1:100

平面図

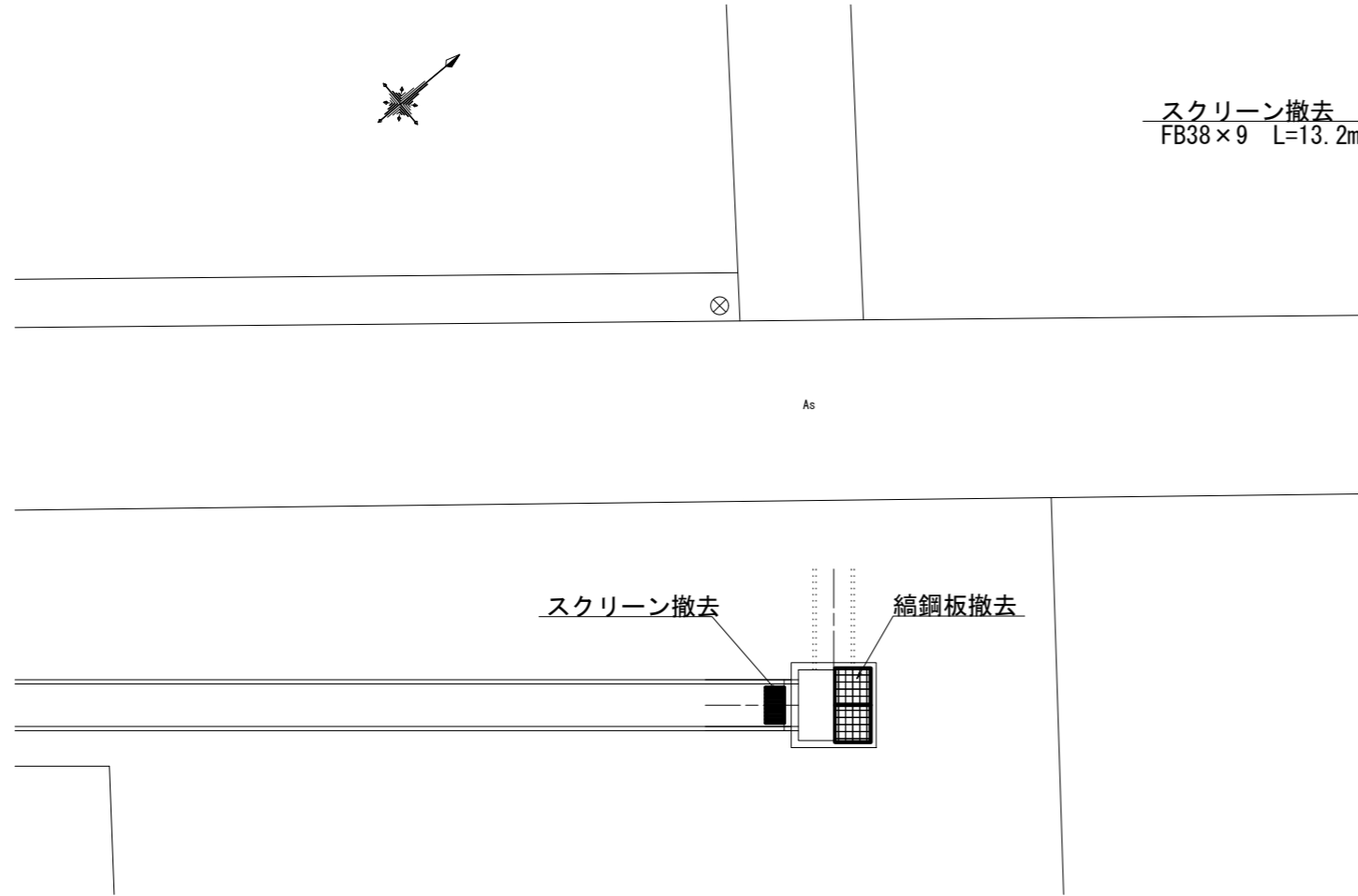


工事名	荒川中部農業水利事業 導水幹線(その10)工事		
図面名	県営左幹線用水路スクリーン スクリーン更新図(4/5)		
作成年月日			
縮尺	1:100	図面番号	27-4/5
会社名			
事業所名	関東農政局 荒川中部農業水利事業所		

県営左幹線用水路スクリーン スクリーン更新図(5/5)

撤去図

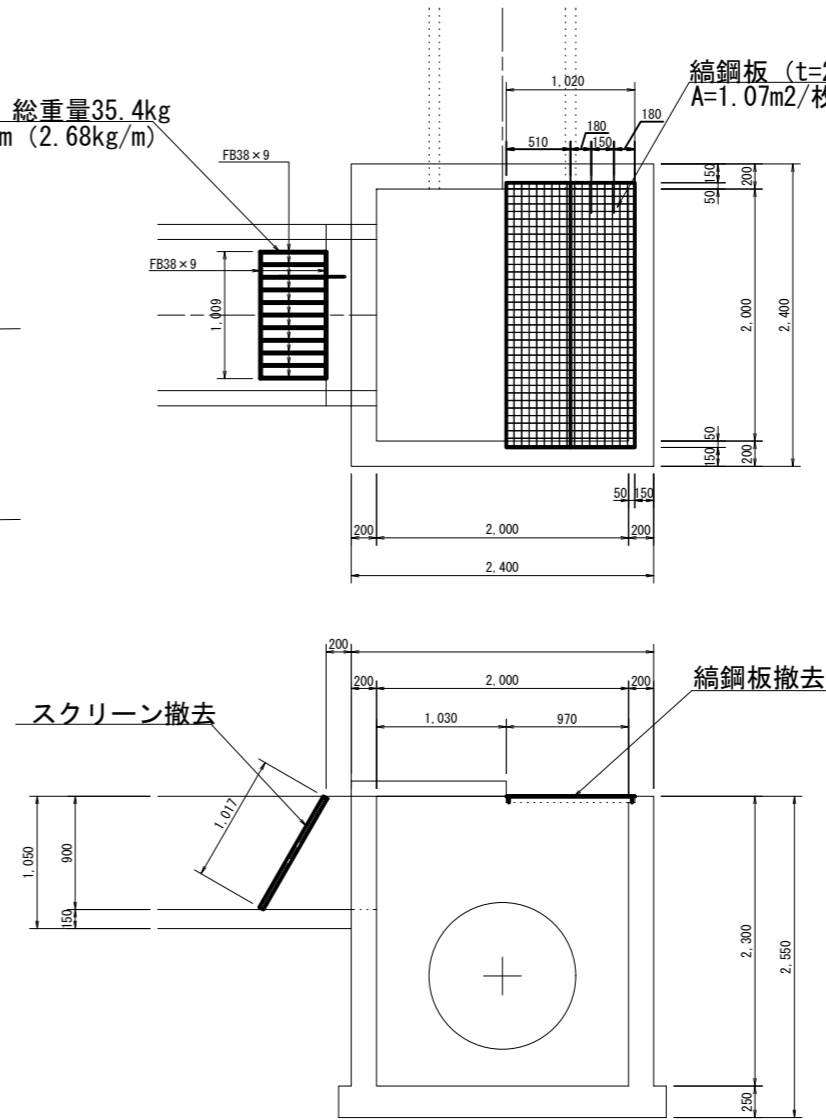
平面図
S=1:100



詳細図
S=1:30

スクリーン撤去 総重量35.4kg
FB38×9 L=13.2m (2.68kg/m)

縞鋼板 (t=2.3mm) 撤去 21.1kg/枚
A=1.07m²/枚 (19.73kg/m²)

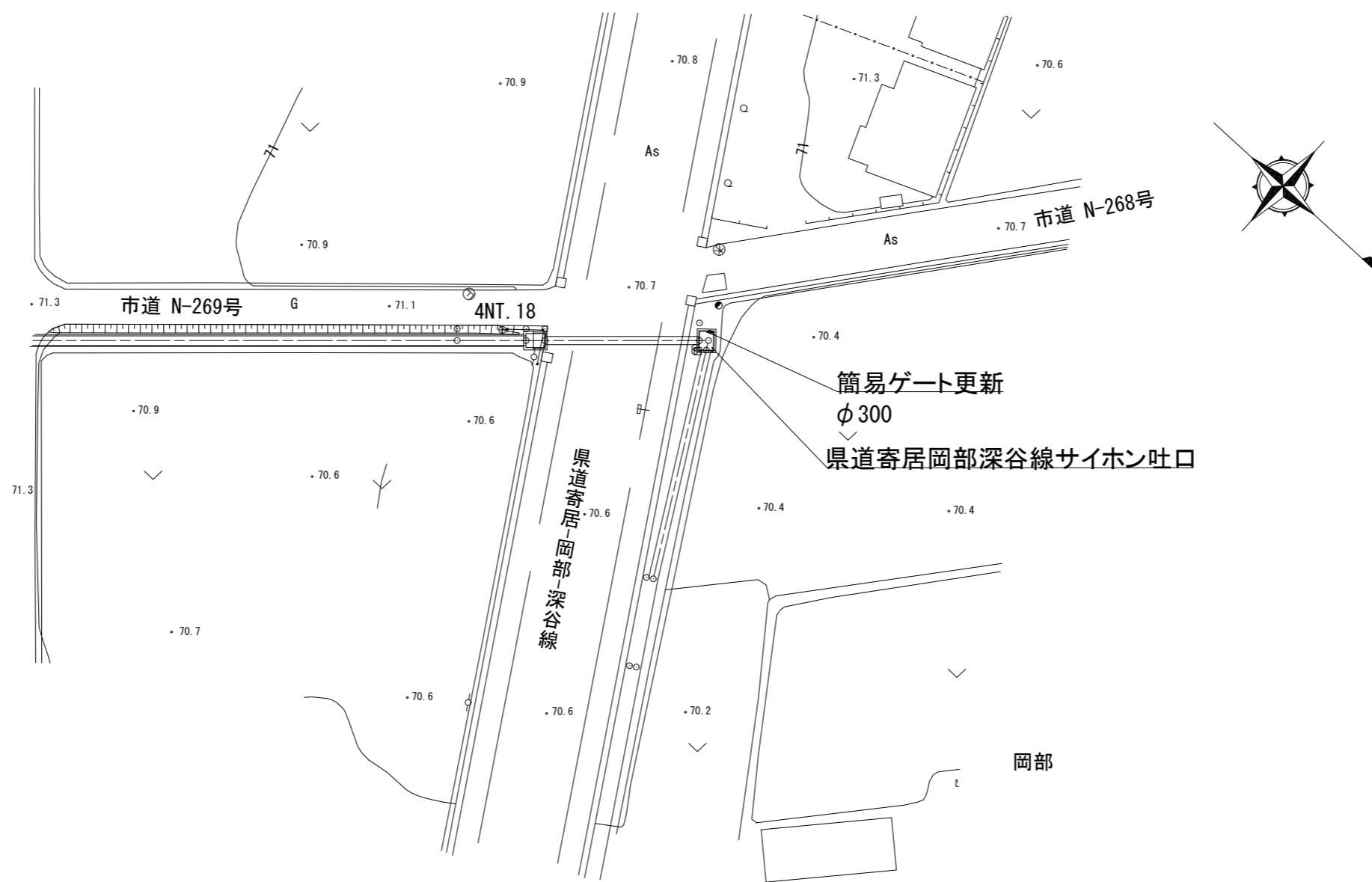


工事名	荒川中部農業水利事業 導水幹線 (その10) 工事		
図面名	県営左幹線用水路スクリーン スクリーン更新図(5/5)		
作成年月日			
縮尺	図示	図面番号	27-5/5
会社名			
事業所名	関東農政局 荒川中部農業水利事業所		

県道寄居岡部深谷線サイホン吐口 ゲート更新図(1/4)

平面図

S=1:250

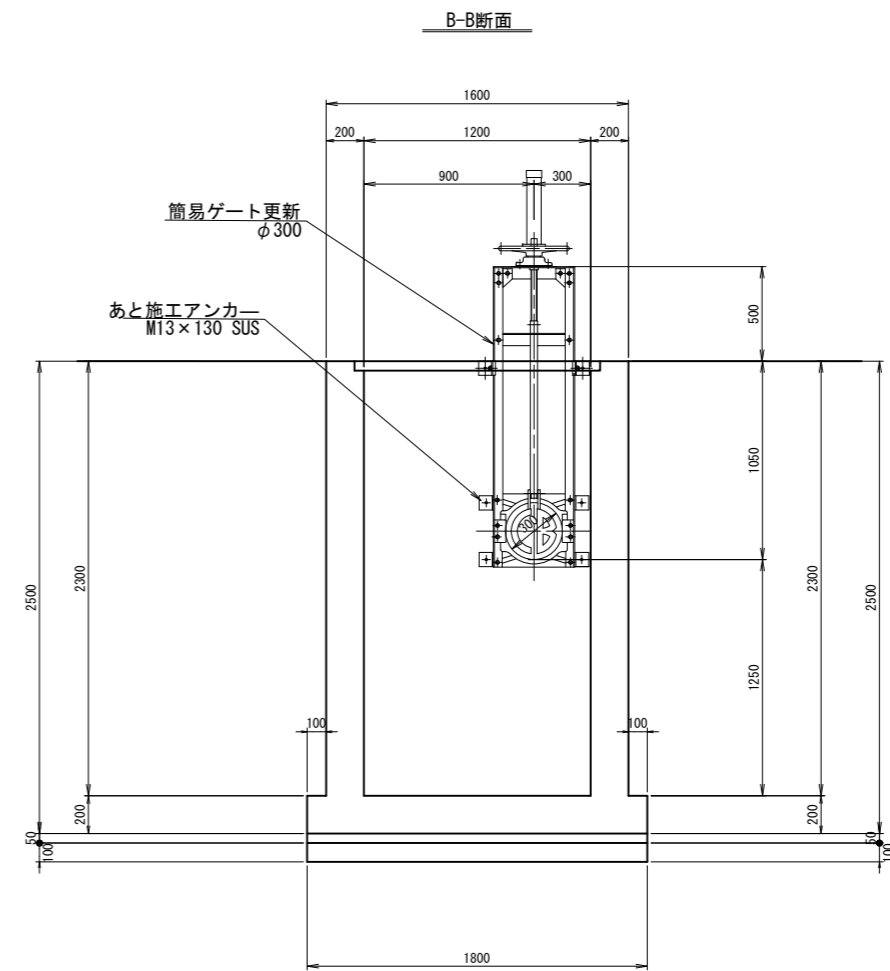
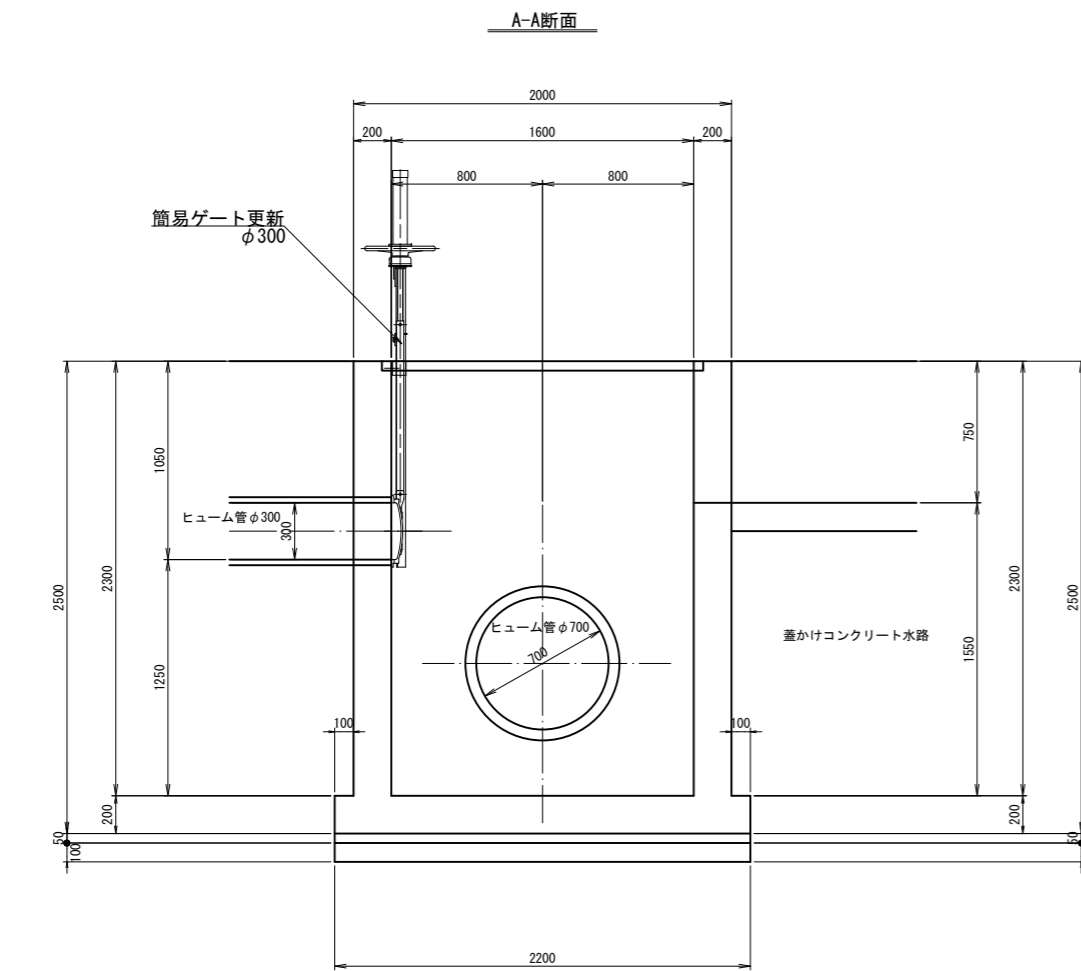
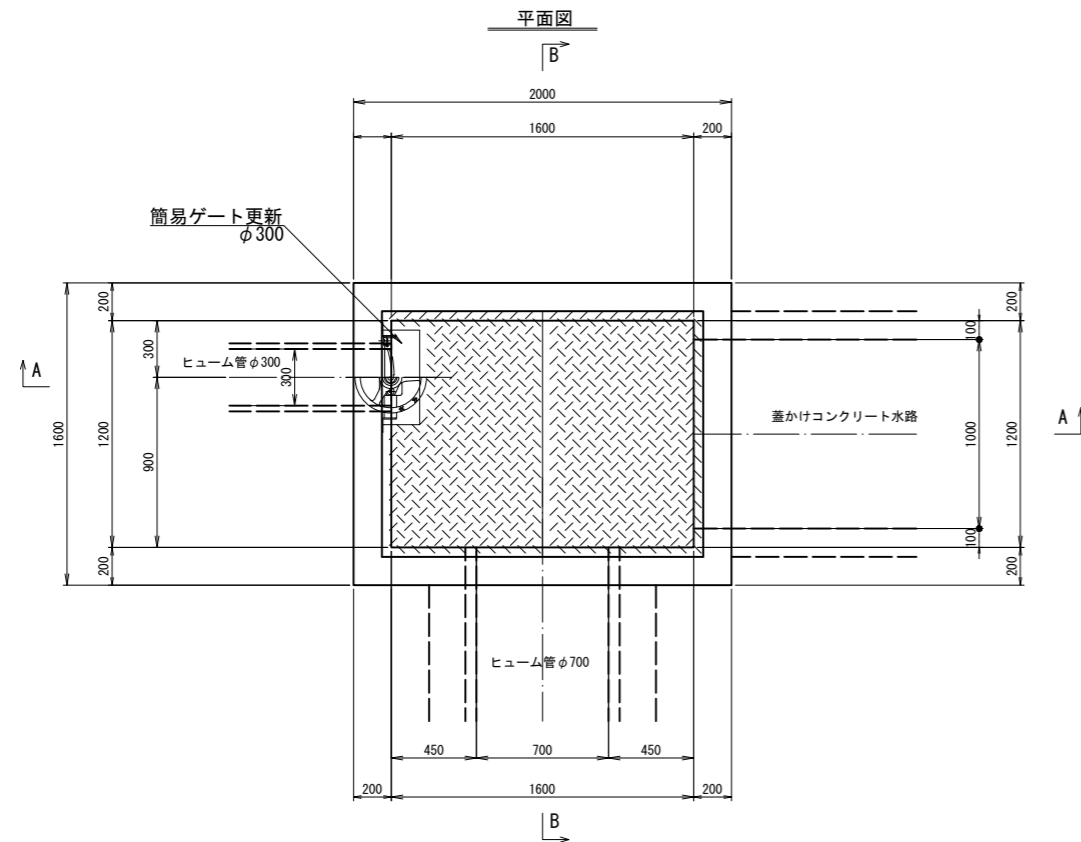


工事名	荒川中部農業水利事業 導水幹線(その10)工事	
図面名	県道寄居岡部深谷線サイホン吐口 ゲート更新図(1/4)	
作成年月日		
縮尺	図面番号	28-1/4
会社名		
事業所名	関東農政局 荒川中部農業水利事業所	

県道寄居岡部深谷線サイホン吐口 ゲート更新図(2/4)

一般図

S=1:20



工事名	荒川中部農業水利事業 渾水幹線(その10)工事		
図面名	県道寄居岡部深谷線サイホン吐口 ゲート更新図(2/4)		
作成年月日			
縮尺	S=1:20	図面番号	28-2/4
会社名			
事務所名	関東農政局 荒川中部農業水利事業所		

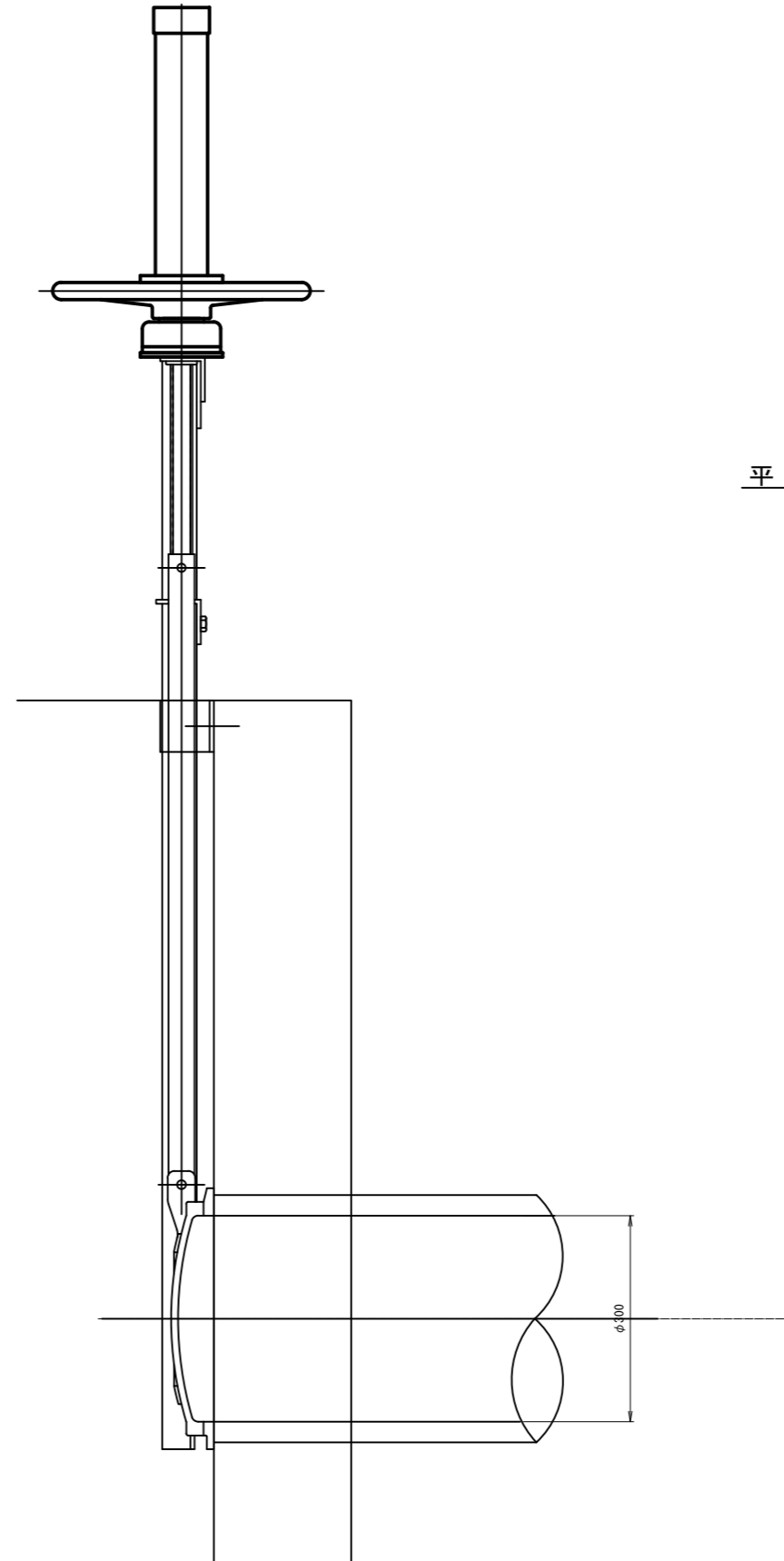
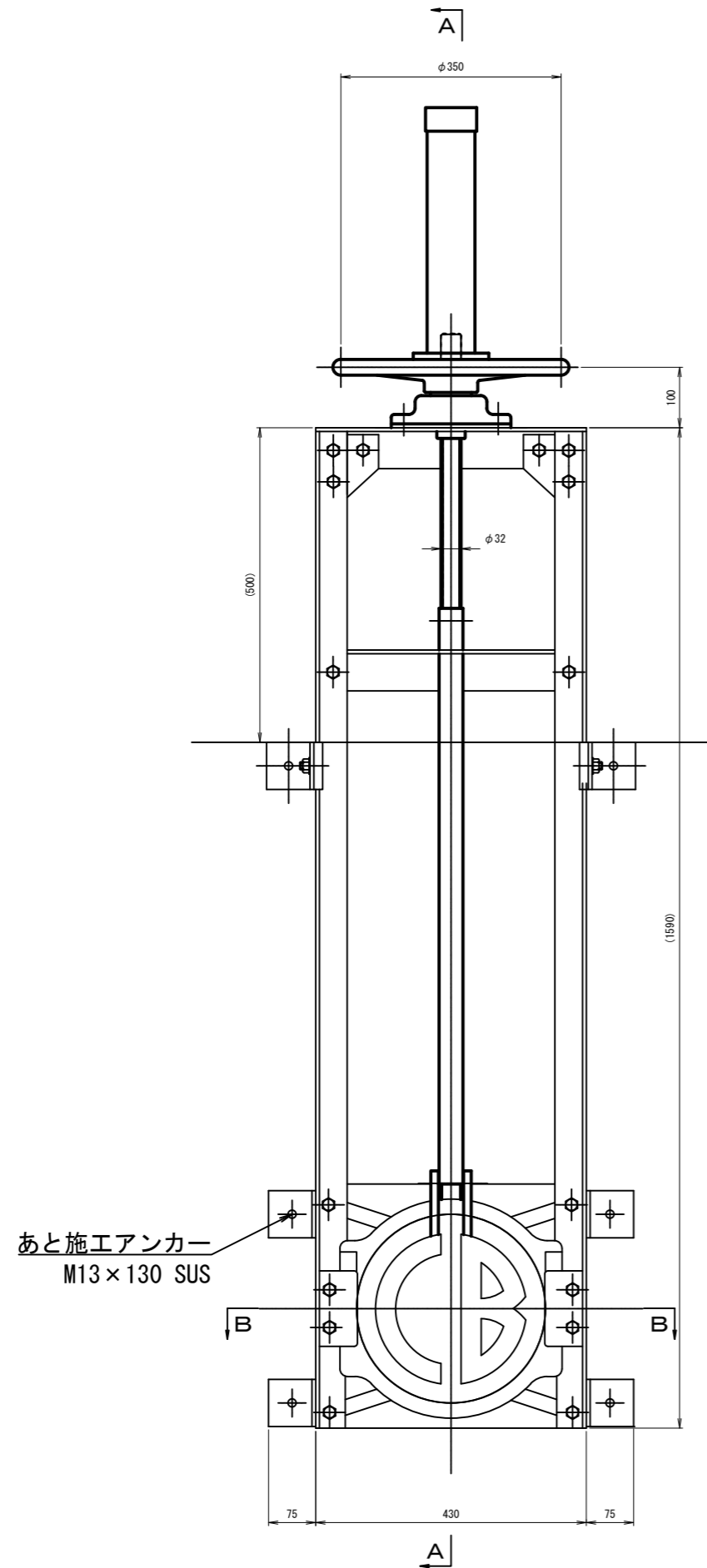
県道寄居岡部深谷線サイホン吐口 ゲート更新図(3/4)

ゲート詳細図

S=1:5

正面図 S=1:5

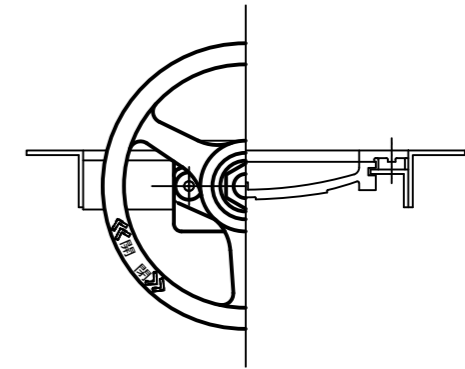
A - A S=1:5



設計要項		
型式	ステンレス製簡易ゲート	
設置門数	1 門	
純径間	φ0.300 m	
有効高	φ0.300 m	
水密方式	後面四方ゴム水密	
設計水深	上流側	1.050 m
	下流側	0.000 m
操作水深	上流側	1.050 m
	下流側	0.000 m
開閉方式	手動スピンドル式	
操作方法	機側操作	
主要材質	扉体	SUS304
	戸当り	SUS304 (埋設部 SS400)

平面図 S=1:5

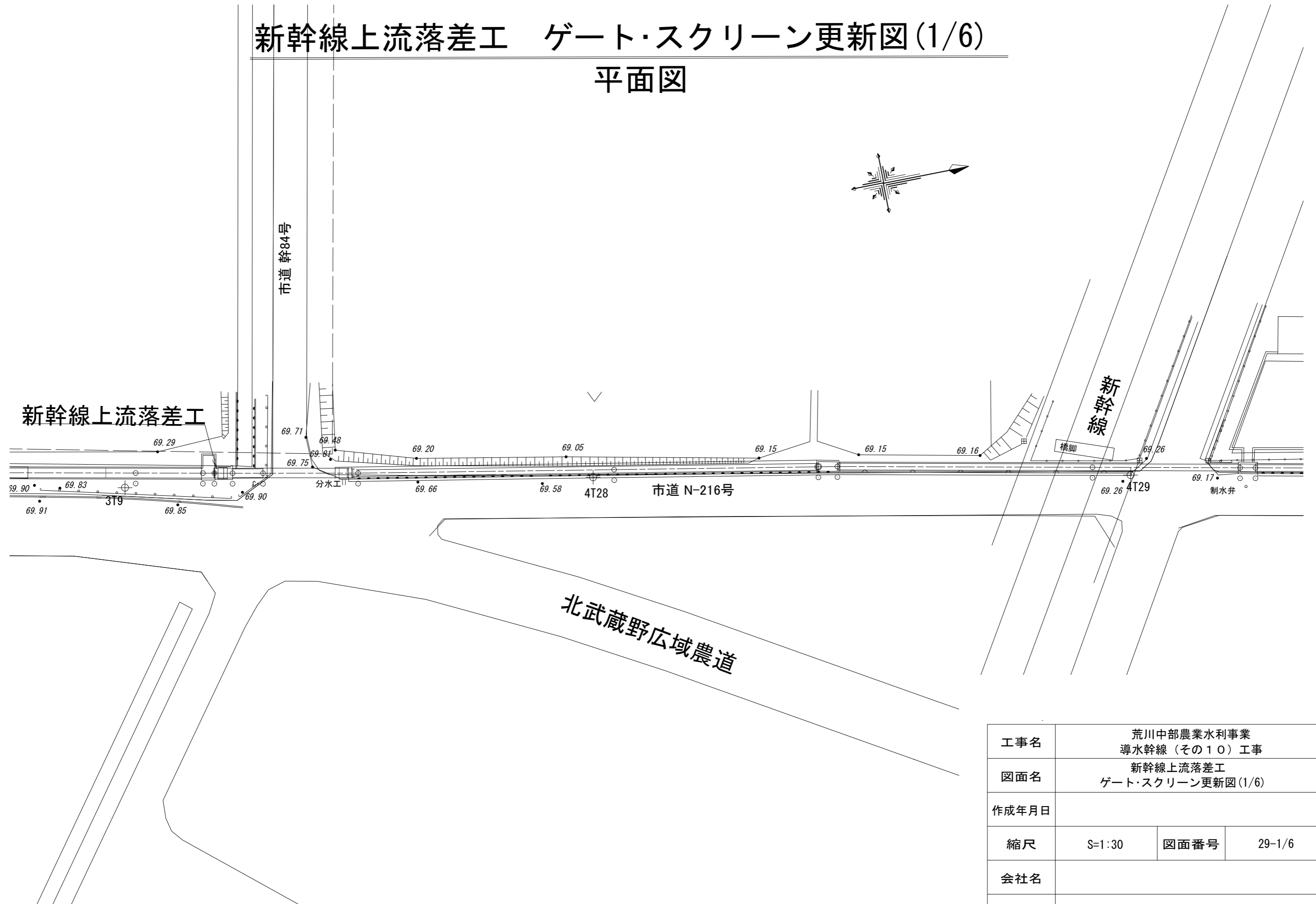
B - B S=1:5



工事名	荒川中部農業水利事業 導水幹線(その10)工事		
図面名	県道寄居岡部深谷線サイホン吐口 ゲート更新図(3/4)		
作成年月日			
尺度	S=1:5	図面番号	28-3/4
会社名			
事務所名	関東農政局 荒川中部農業水利事業所		

新幹線上流落差工 ゲート・スクリーン更新図(1/6)

平面図

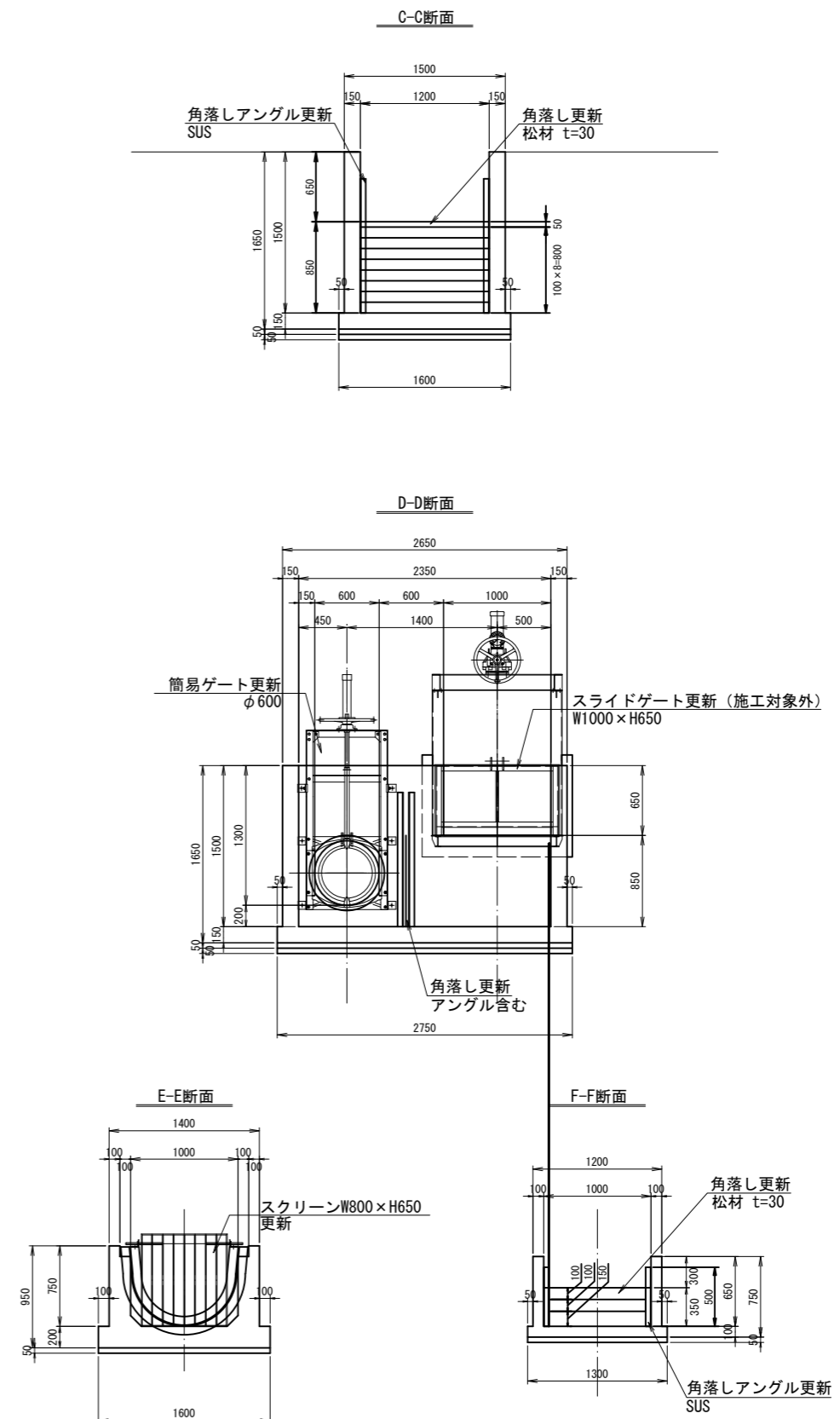
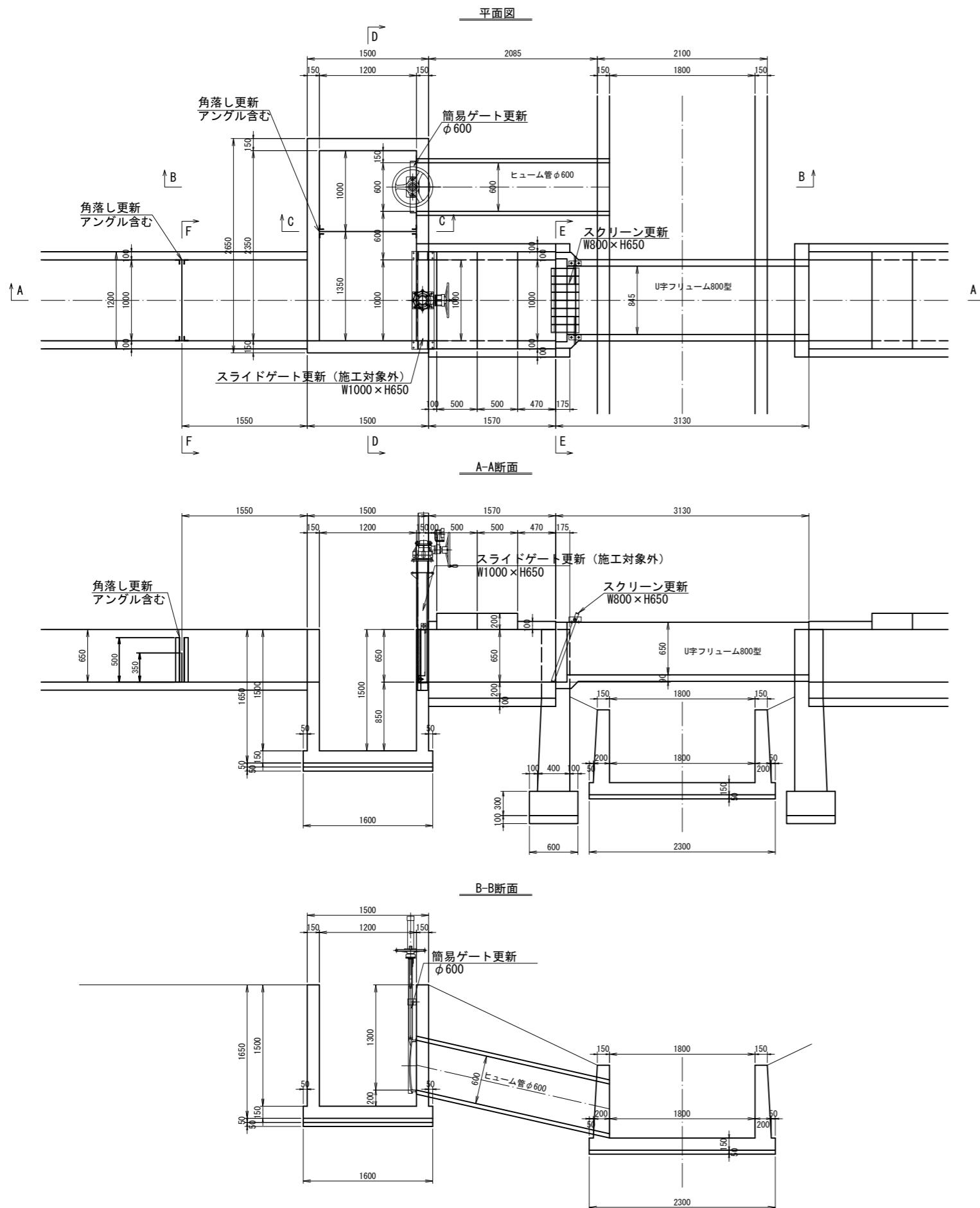


工事名	荒川中部農業水利事業 導水幹線(その10)工事		
図面名	新幹線上流落差工 ゲート・スクリーン更新図(1/6)		
作成年月日			
縮尺	S=1:30	図面番号	29-1/6
会社名			
事務所名	関東農政局 荒川中部農業水利事業所		

新幹線上流落差工 ゲート・スクリーン更新図(2/6)

一般図

S:1:30



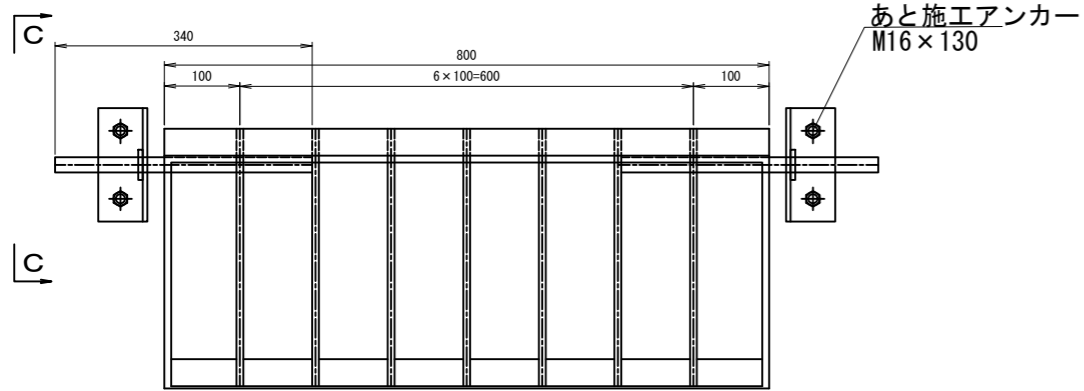
工事名	荒川中部農業水利事業 渾水幹線（その10）工事		
図面名	新幹線上流落差工 ゲート・スクリーン更新図(2/6)		
作成年月日			
縮尺	S:1:30	図面番号	29-2/6
会社名			
事務所名	関東農政局 荒川中部農業水利事業所		

新幹線上流落差工 ゲート・スクリーン更新図(3/6)

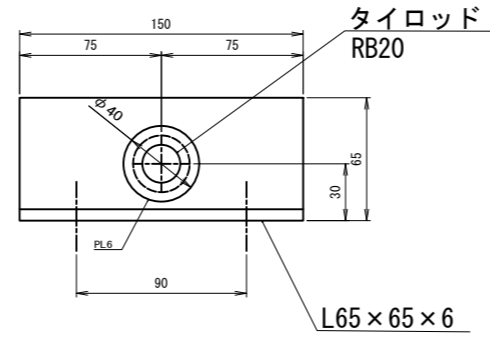
S=1:5

スクリーン詳細図

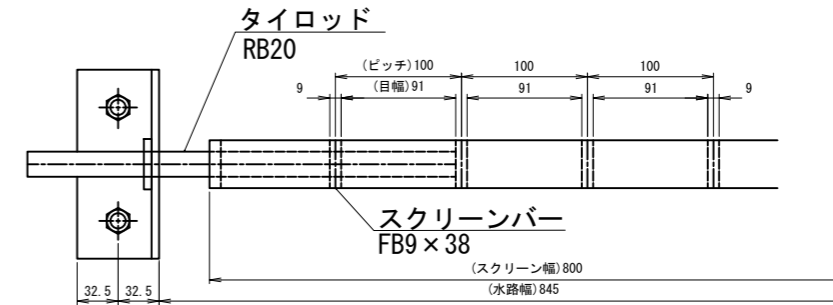
平面図 S=1:5



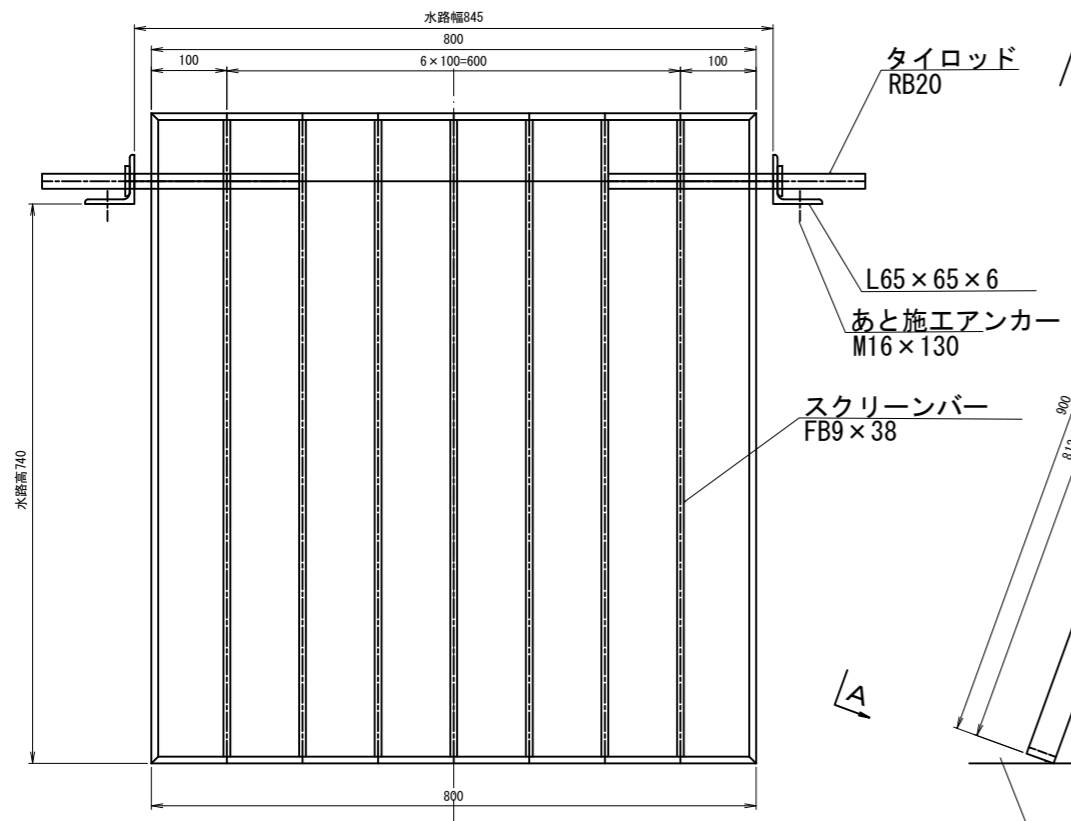
C - C S=1:2



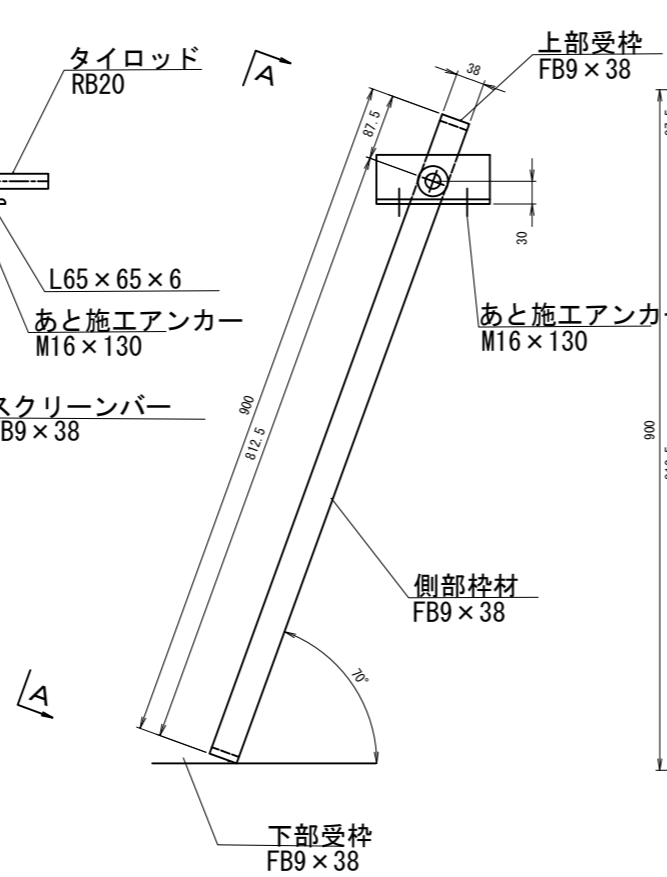
端部詳細図 S=1:3



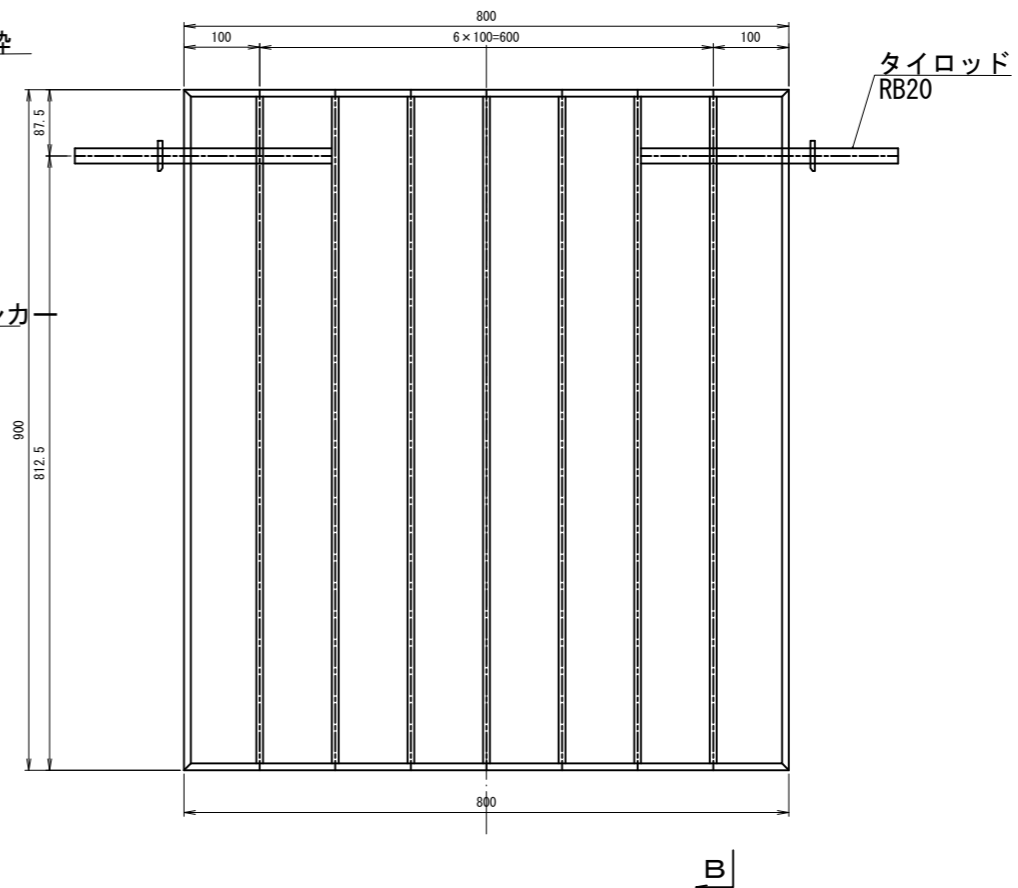
正面図 S=1:5



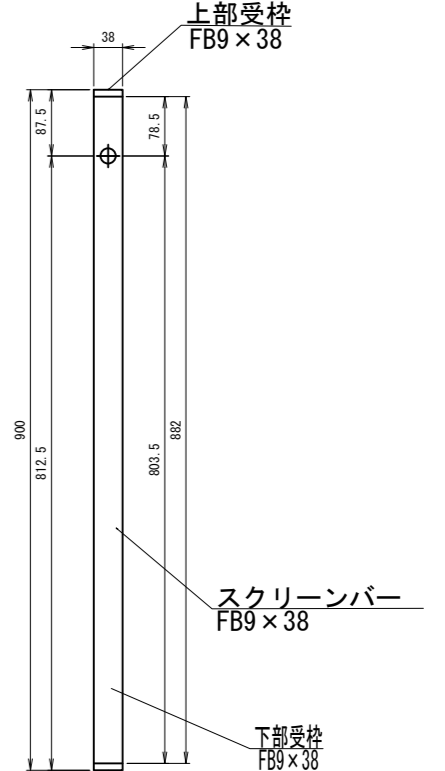
側面図 S=1:5



A - A S=1:5



B - B S=1:5



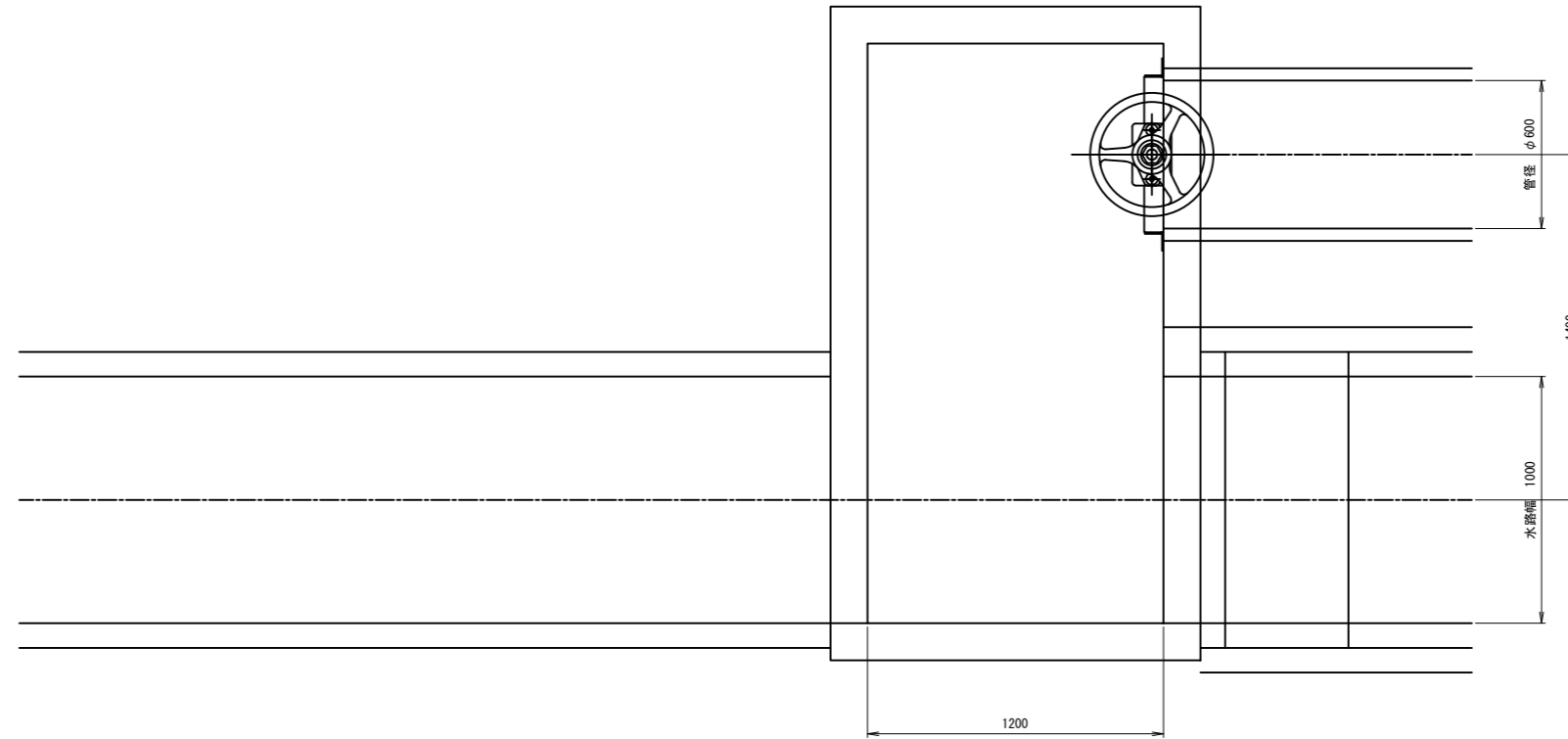
※特記なき部材はSUS304とする

工事名	荒川中部農業水利事業 導水幹線(その10)工事		
図面名	新幹線上流落差工 ゲート・スクリーン更新図(3/6)		
作成年月日			
尺度	図示	図面番号	29-3/6
会社名			
事務所名	関東農政局 荒川中部農業水利事業所		

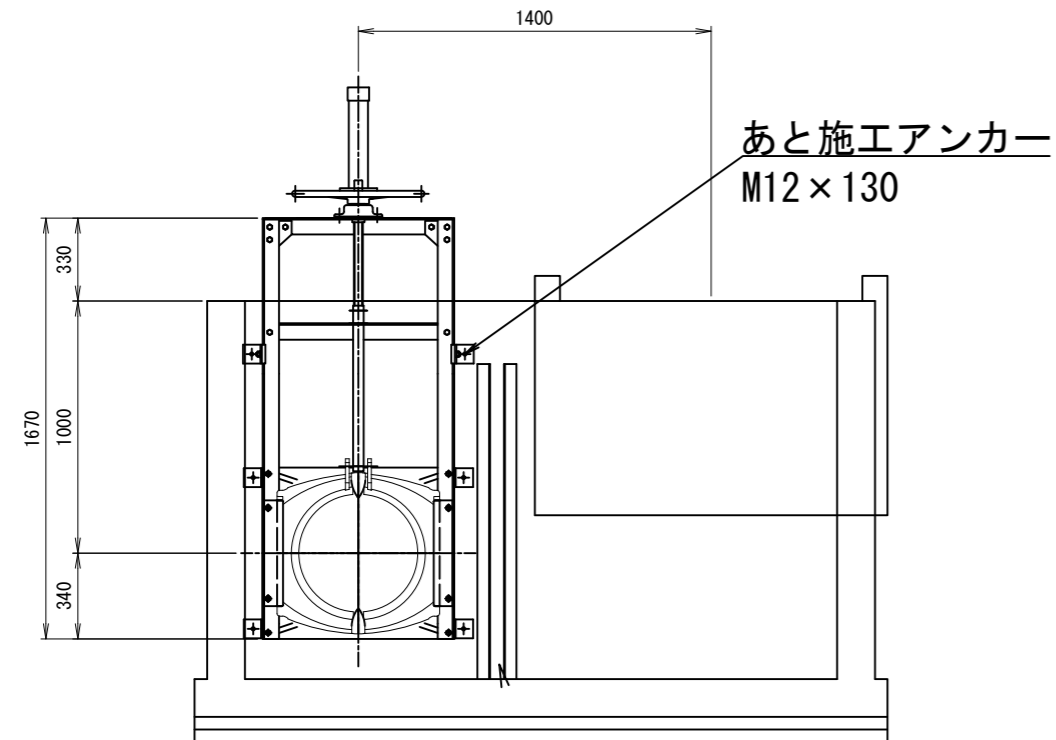
新幹線上流落差工 ゲート・スクリーン更新図(4/6)
排水門ゲート詳細図

平面図 S=1:15

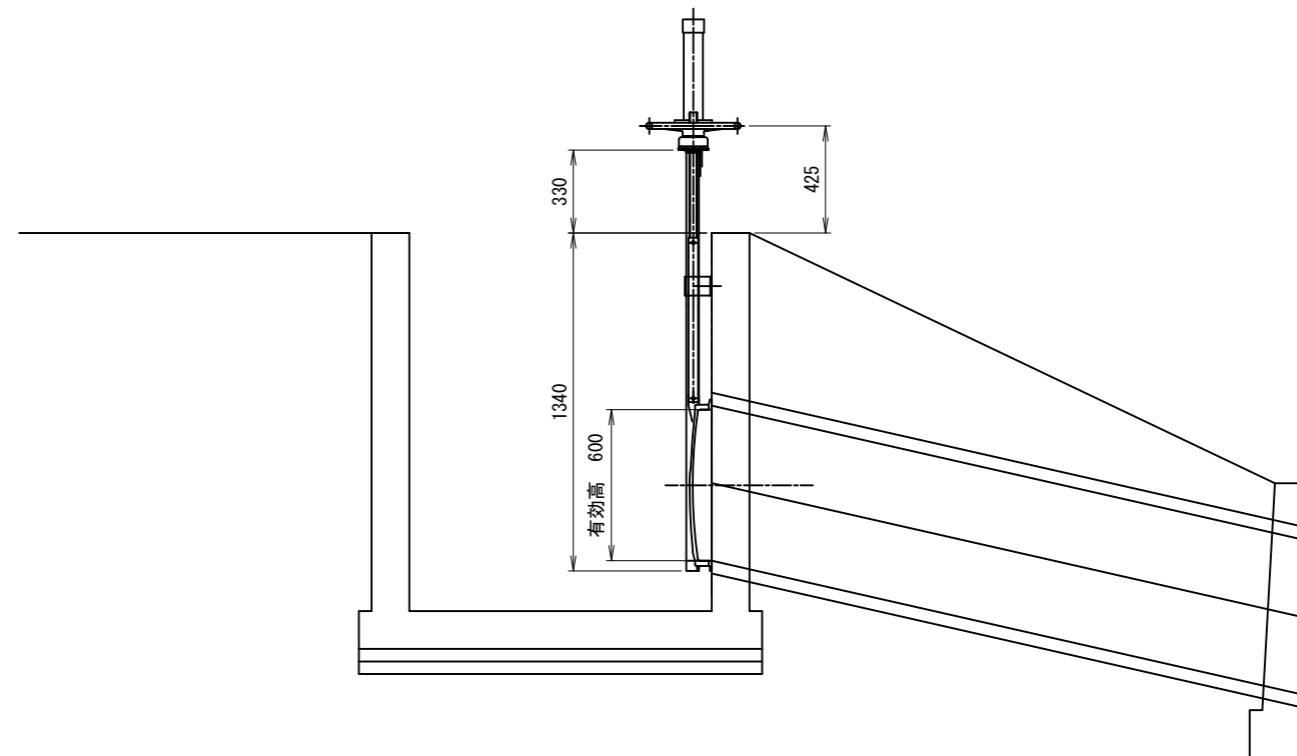
設計要項		
型式	ステンレス製簡易ゲート	
設置門数	1 門	
純径間	φ0.600 m	
有効高	φ0.600 m	
水密方式	後面四方ゴム水密	
設計水深	上流側	1.300 m
	下流側	0.000 m
操作水深	上流側	1.300 m
	下流側	0.000 m
開閉方式	手動スピンドル式	
操作方法	機側操作	
主要材質	扉体	SUS304
	戸当り	SUS304 (埋設部 SS400)



正面図 S=1:15



側断面図 S=1:15



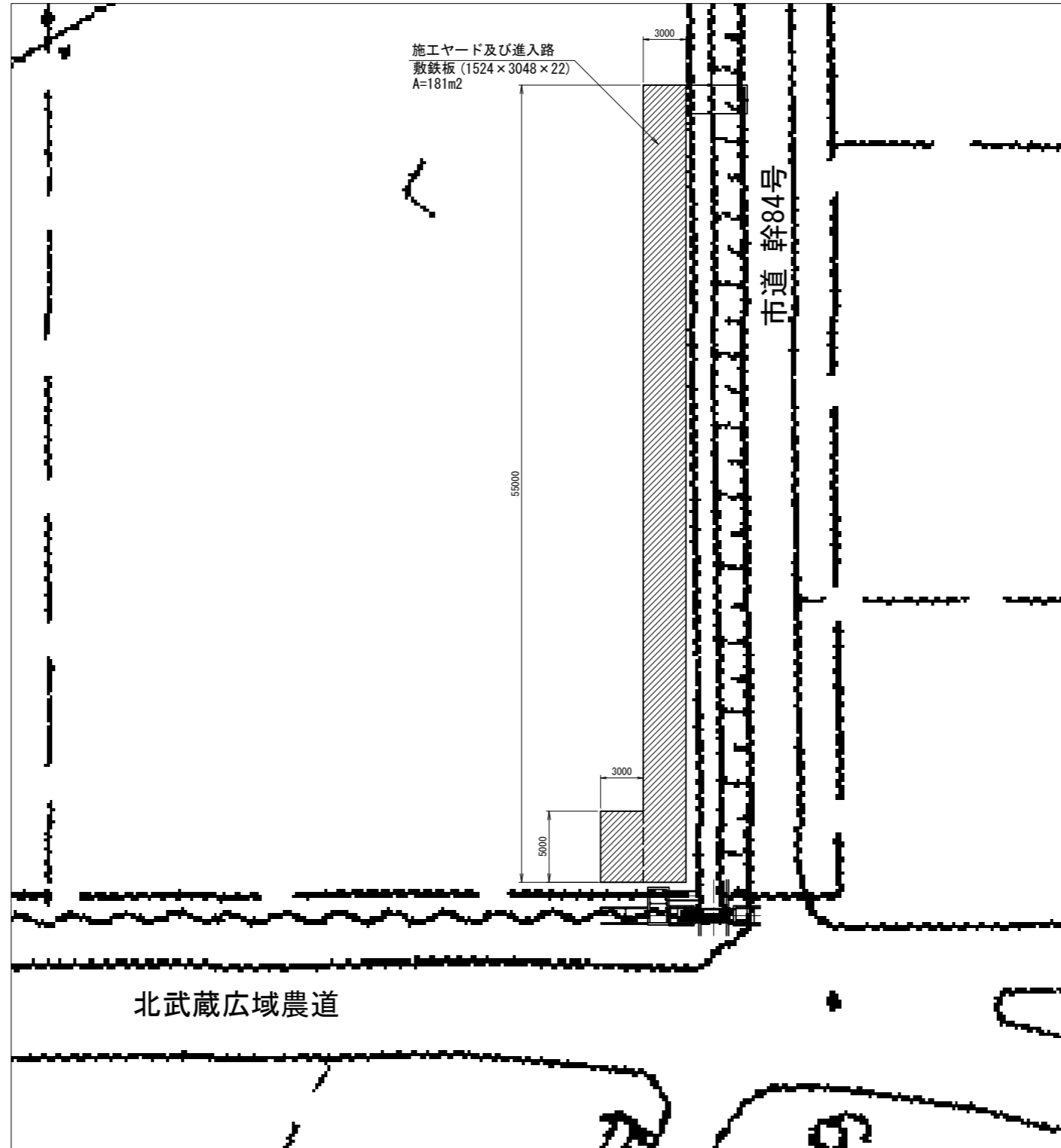
工事名	荒川中部農業水利事業 排水幹線(その10)工事		
図面名	新幹線上流落差工 ゲート・スクリーン更新図(4/6)		
作成年月日			
尺度	S=1:15	図面番号	29-4/6
会社名			
事務所名	関東農政局 荒川中部農業水利事業所		

新幹線上流落差工 ゲート・スクリーン更新図(5/6)

仮設計画図

S=1:100

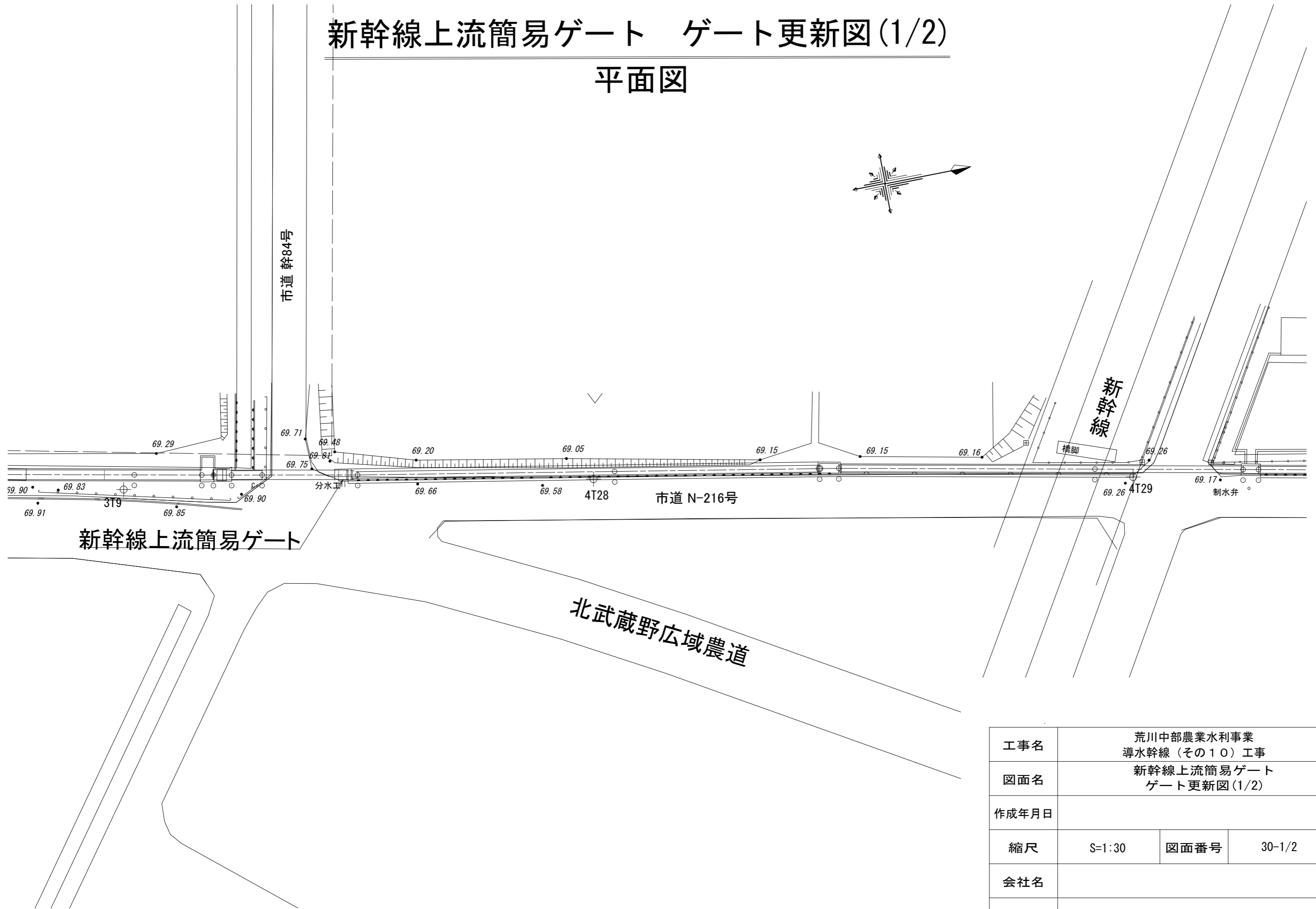
平面図



工事名	荒川中部農業水利事業 濁水幹線(その10)工事		
図面名	新幹線上流落差工 ゲート・スクリーン更新図(5/6)		
作成年月日			
縮尺	S=1:100	図面番号	29-5/6
会社名			
事務所名	関東農政局 荒川中部農業水利事業所		

新幹線上流簡易ゲート ゲート更新図(1/2)

平面図



工事名	荒川中部農業水利事業 導水幹線(その10)工事		
図面名	新幹線上流簡易ゲート ゲート更新図(1/2)		
作成年月日			
縮尺	S=1:30	図面番号	30-1/2
会社名			
事務所名	関東農政局 荒川中部農業水利事業所		

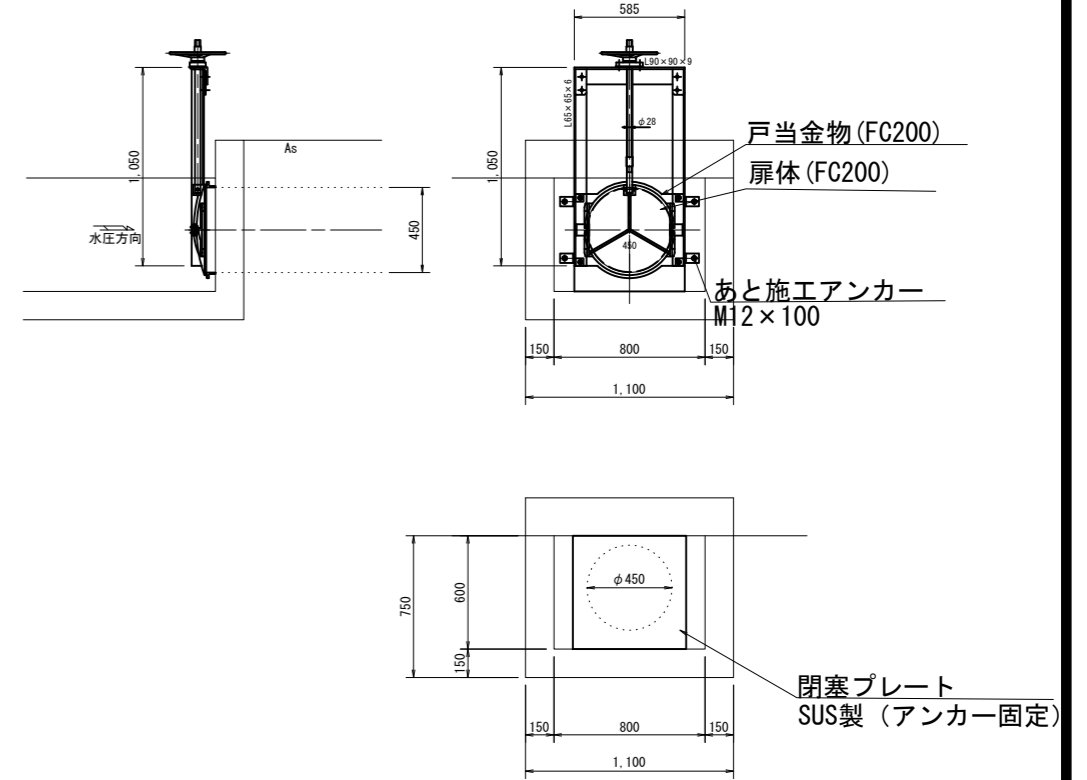
新幹線上流簡易ゲート ゲート更新図(2/2)

一般図

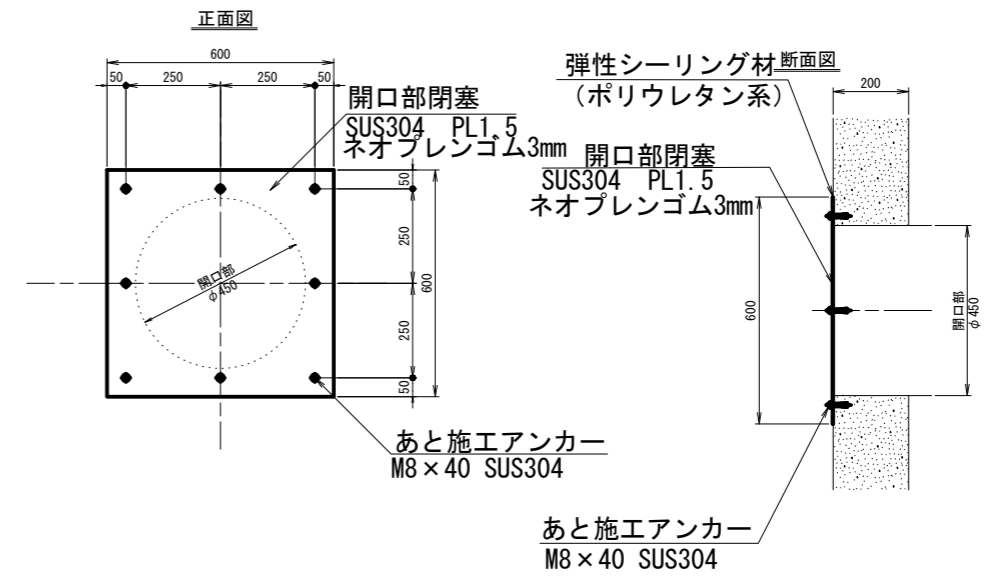
平面図
S=1:100



簡易ゲート撤去図
S=1:20



開口部閉塞工詳細図
S=1:10



工事名	荒川中部農業水利事業 導水幹線(その10)工事		
図面名	新幹線上流簡易ゲート ゲート更新図(2/2)		
作成年月日			
縮尺	図示	図面番号	30-2/2
会社名			
事業所名	関東農政局 荒川中部農業水利事業所		