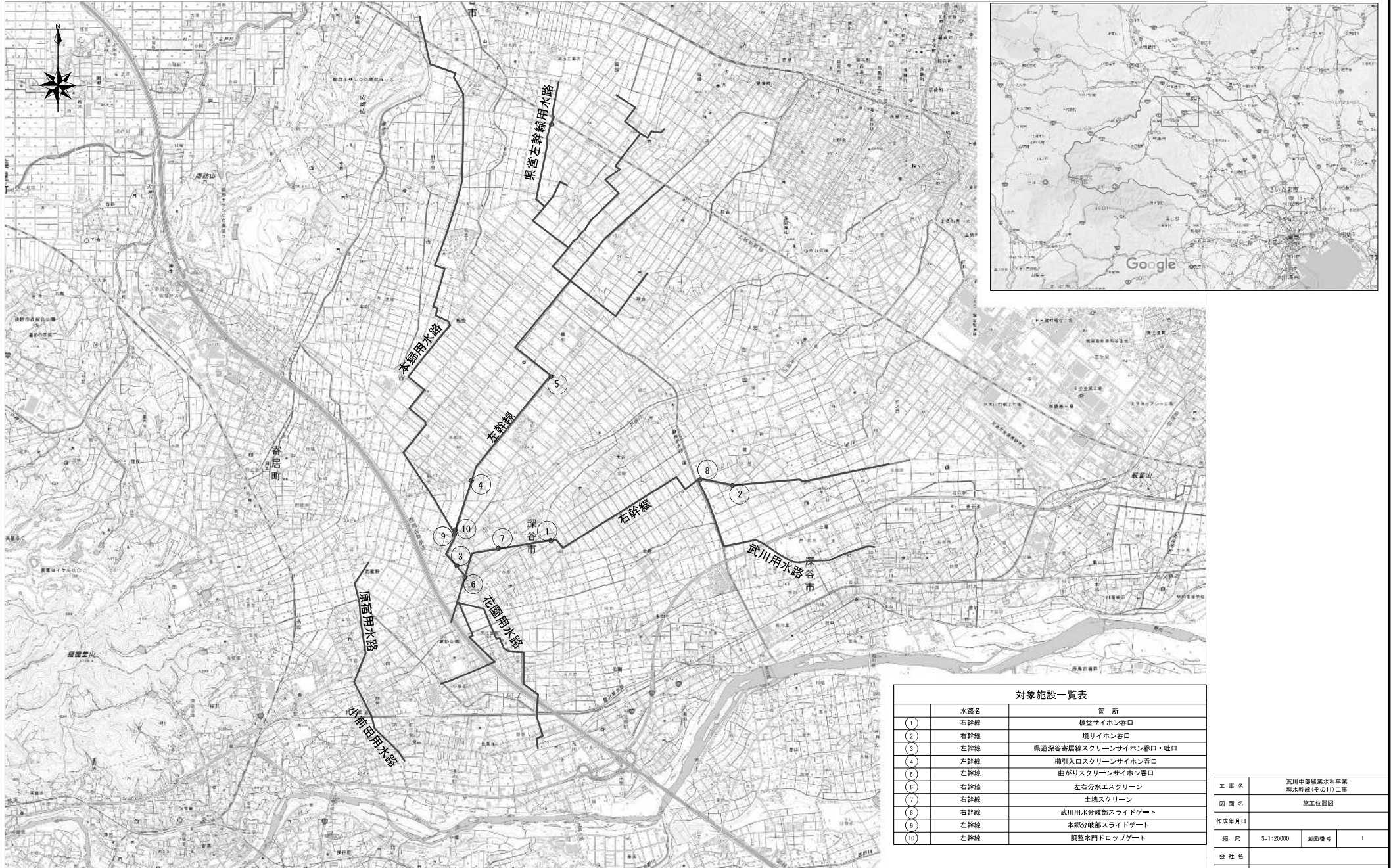


# 施工位置図

S=1:20000

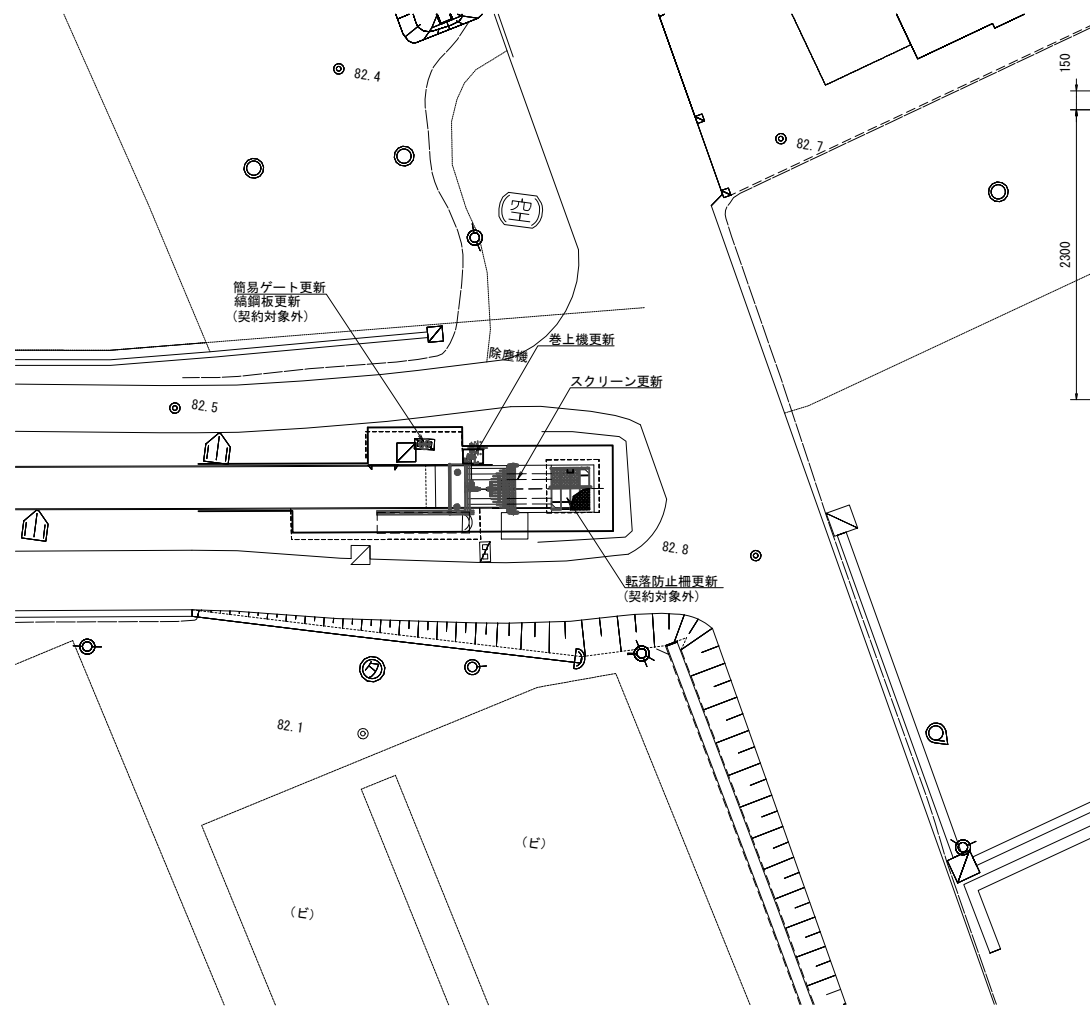


番号	水路名	箇所
①	右幹線	横堂サイホン巻口
②	右幹線	境サイホン巻口
③	左幹線	県道深谷寄居線スクリーンサイホン巻口・吐口
④	左幹線	櫛引入口スクリーンサイホン巻口
⑤	左幹線	曲がりスクリーンサイホン巻口
⑥	右幹線	左右分水エスクリーン
⑦	右幹線	土塊スクリーン
⑧	右幹線	武川用水分岐部スライドゲート
⑨	左幹線	本部分岐部スライドゲート
⑩	左幹線	調整水門ドリップゲート

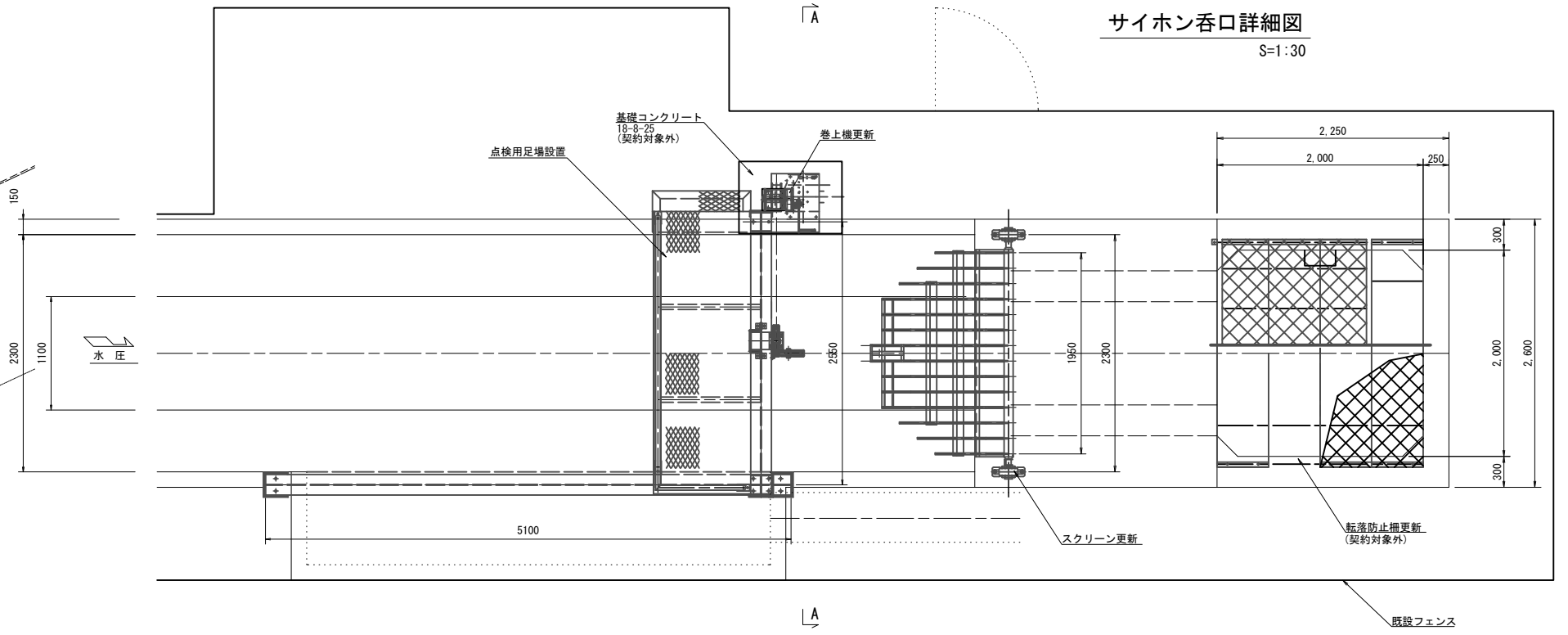
工事名	荒川中部農業水利事業 幹線用水路（その11）工事		
図面名	施工位置図		
作成年月日			
縮尺	S=1:20000	図面番号	1
会社名			
事業所名	関東農政局 荒川中部農業水利事業所		

# 榎堂スクリーンサイホン呑口 一般図

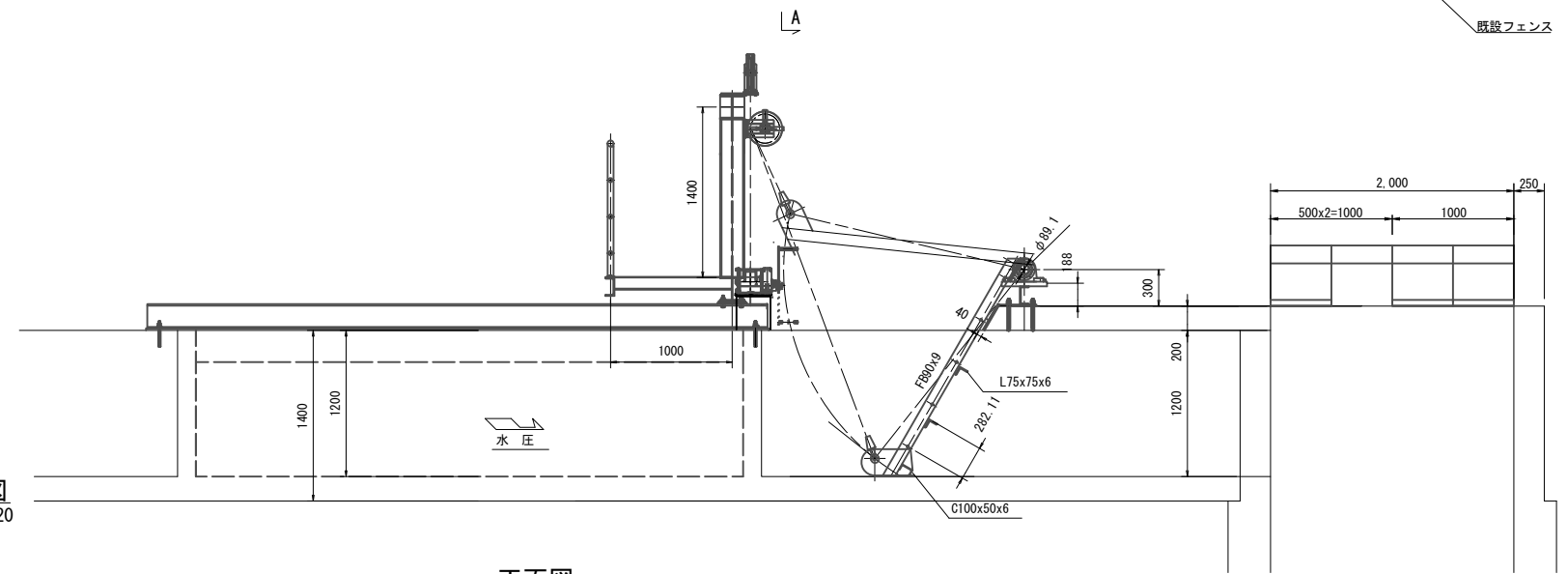
平面図  
S=1:200



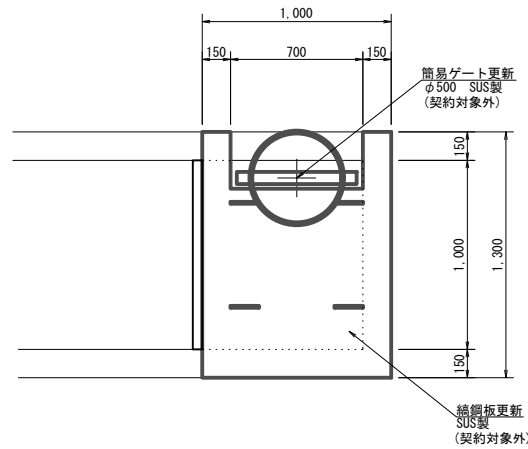
サイホン呑口詳細図  
S=1:30



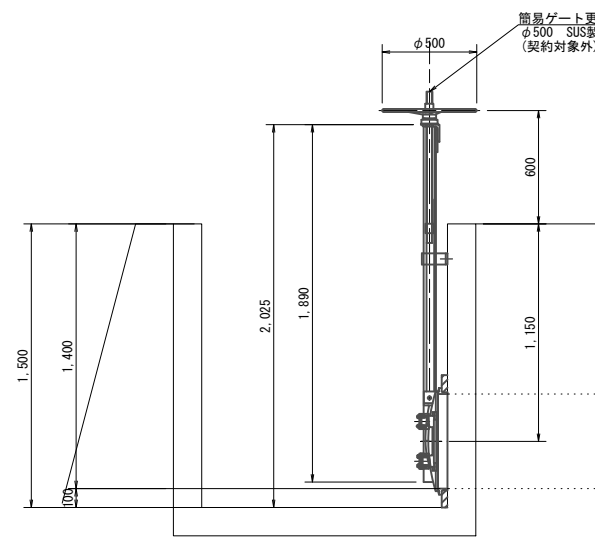
簡易ゲート詳細図  
S=1:20



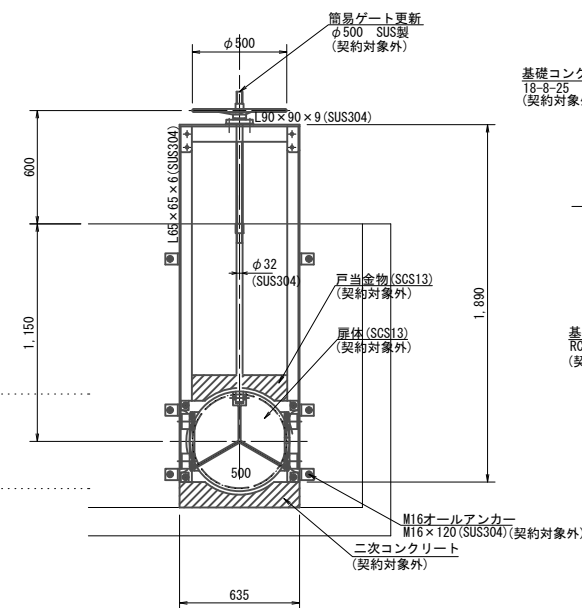
平面図



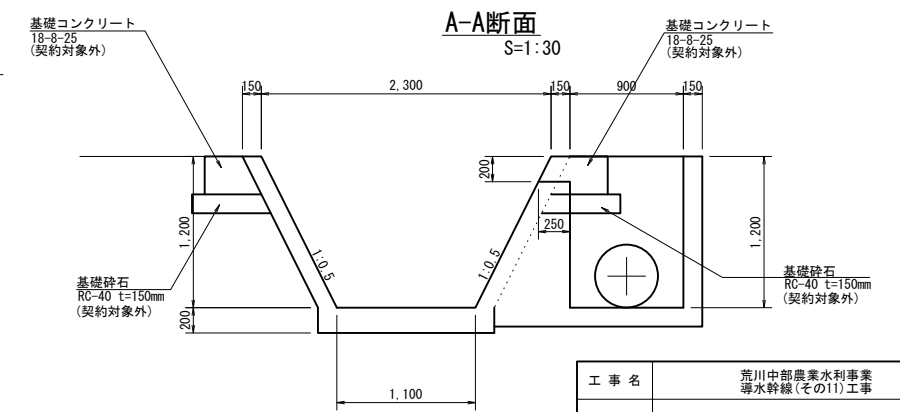
側面図



正面図



A-A断面  
S=1:30



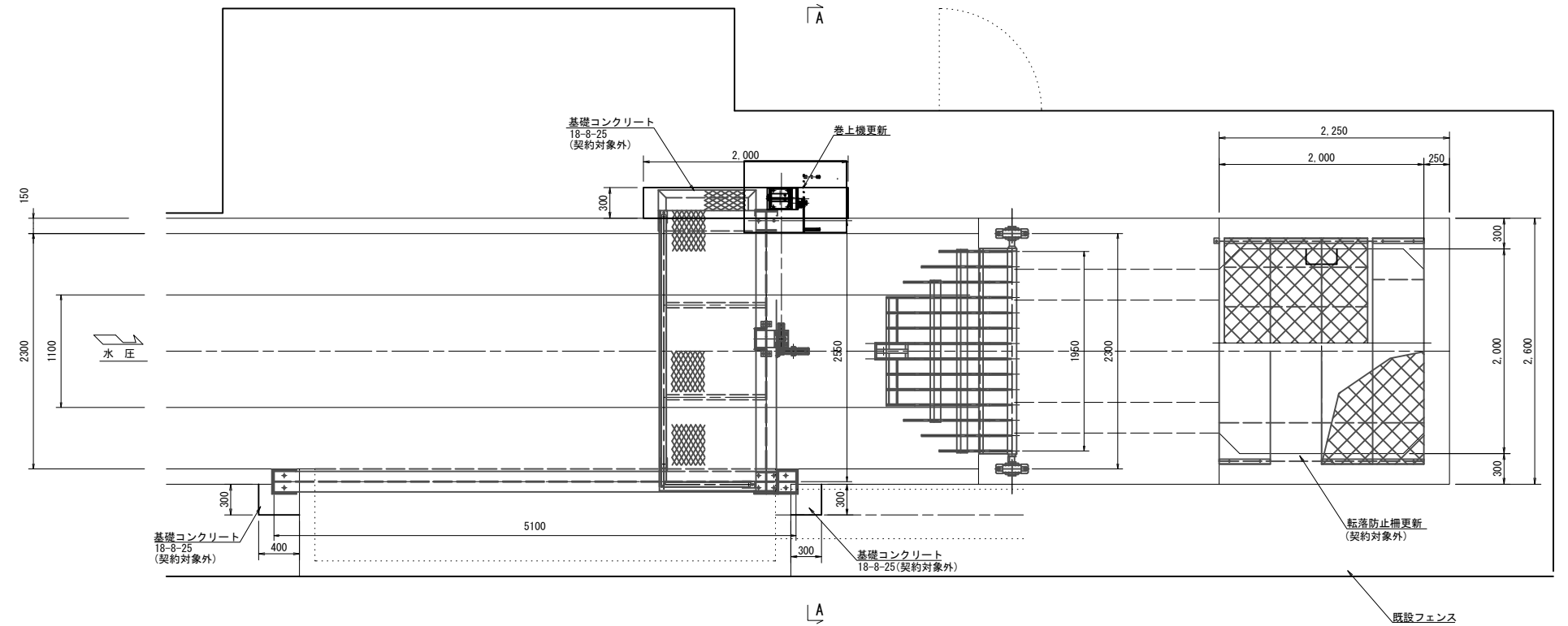
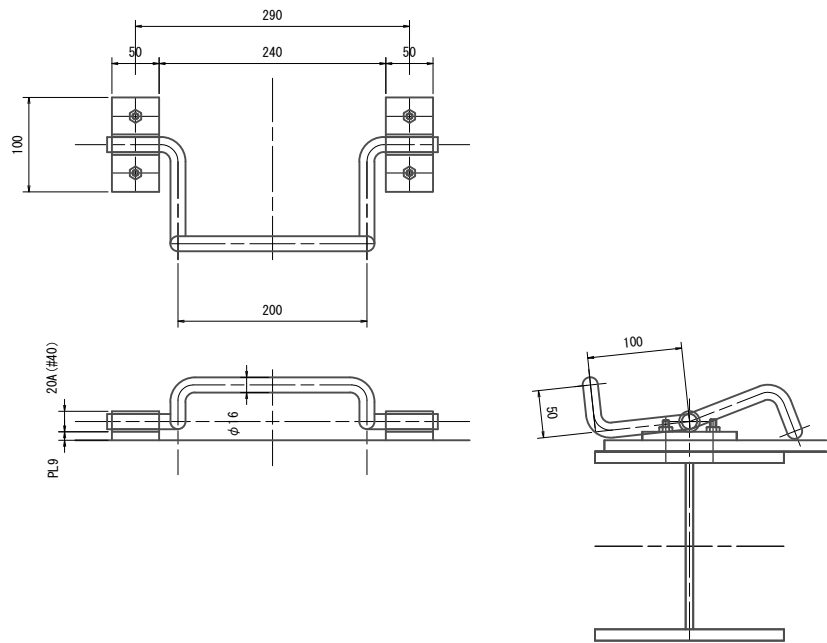
工事名	荒川中部農業水利事業 漏水幹線(その1)工事		
図面名	榎堂スクリーンサイホン呑口 一般図		
作成年月日			
縮尺	図示	図面番号	2
会社名			
事業所名	関東農政局荒川中部農業水利事業所		

# 榎堂スクリーンサイホン呑口 更新図(1/3)

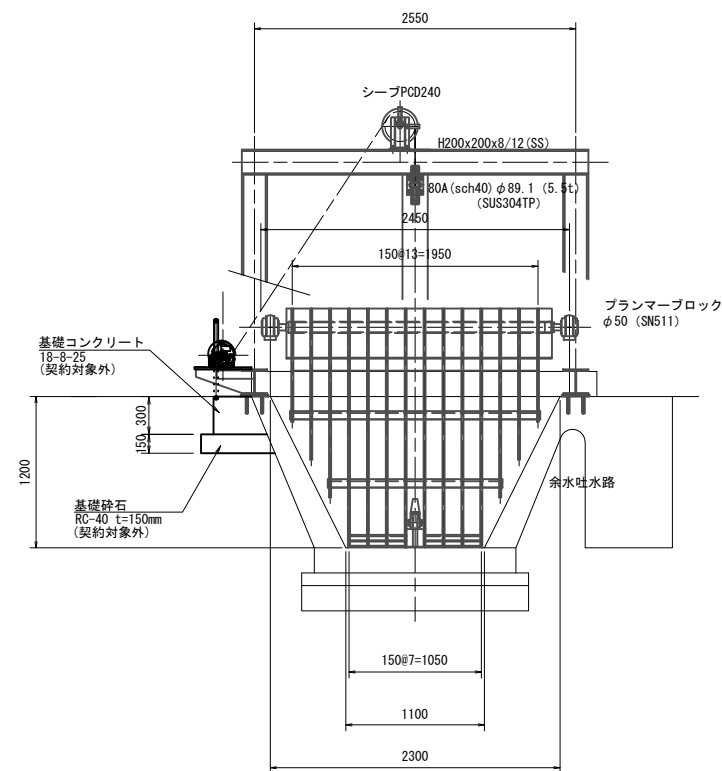
平面図 S=1:30

引掛け金物詳細図

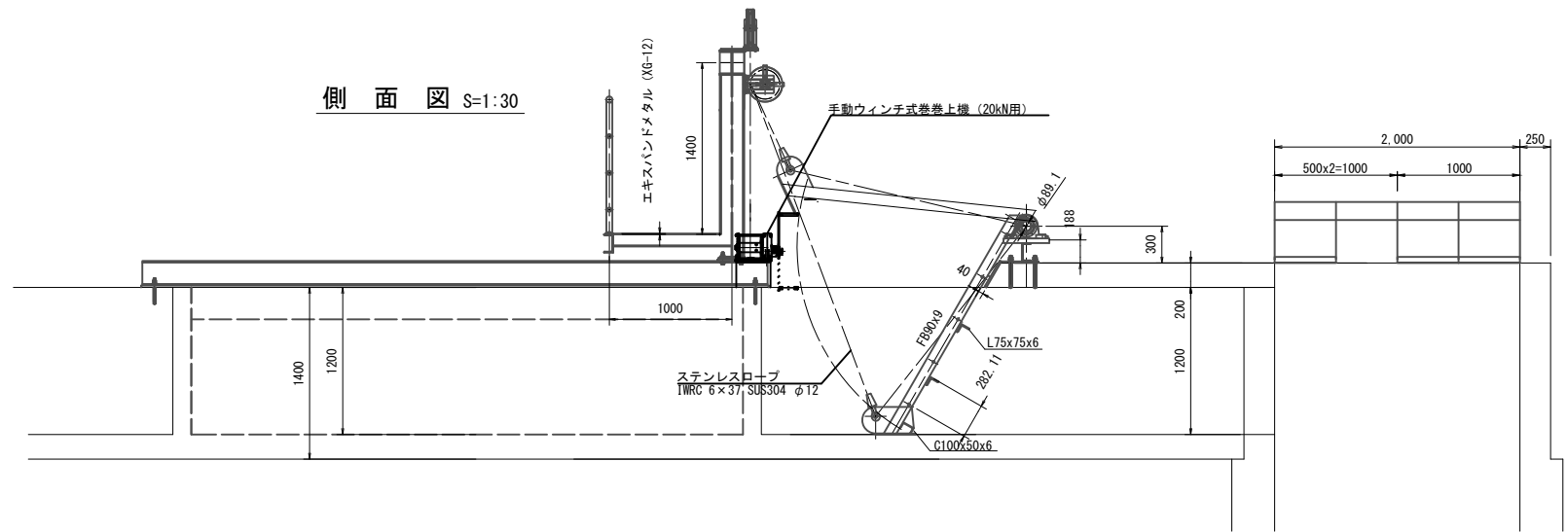
S=1:4



正面図 S=1:30

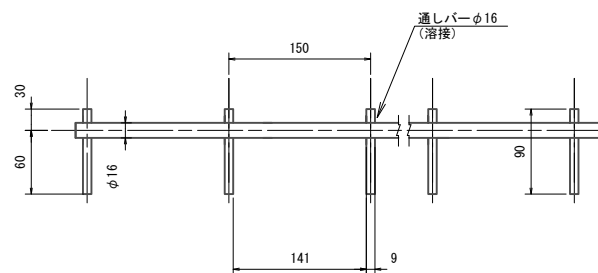


側面図 S=1:30



スクリーンバー詳細図

S=1:4



設計条件

形式	可動式バースクリーン
材質	ステンレス製 (SUS304)
純径間	(下面) 1.100m (上面) 2.300m
有効高	1.200m
設計水位差	全閉時水位差: 1.000m
設計水位差	操作時水位差: 0.500m
バーピッチ	0.150 m
バー寸法	FB90x9
腐食代	0mm
傾斜角度	60°
開閉装置	ワイヤロープ式
操作方式	手動

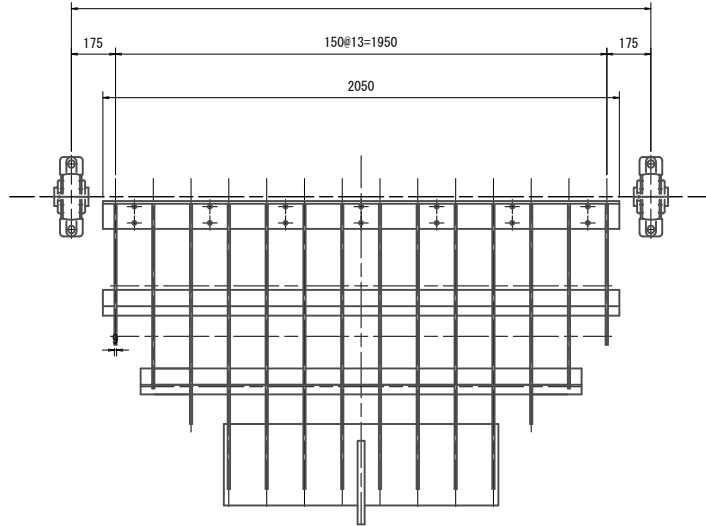
- 注)
1. スクリーンの材質は、SUS304とすること。
  2. 門構、点検用管理橋の材質は、鋼製とすること。
  3. 本図の開閉装置の配置位置は参考とする。
  4. 開閉装置の配置は、現地状況に合わせて決定の事。

工事名	荒川中部農業水利事業 導水幹線(その11)工事		
図面名	榎堂スクリーンサイホン呑口 更新図(1/3)		
作成年月日			
縮尺	図示	図面番号	3-1/3
会社名			
事業所名	関東農政局荒川中部農業水利事業所		

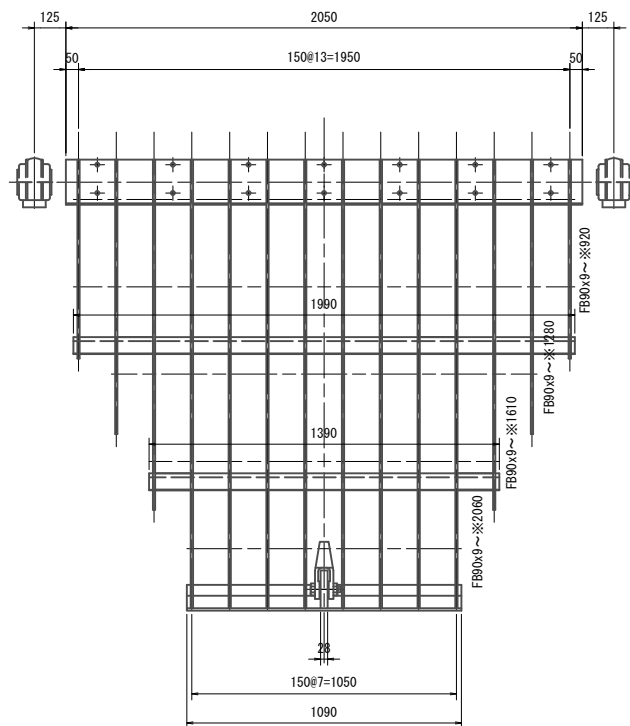
# 榎堂スクリーンサイホン呑口 更新図(2/3)

スクリーンパネル 組立図 S=1:15

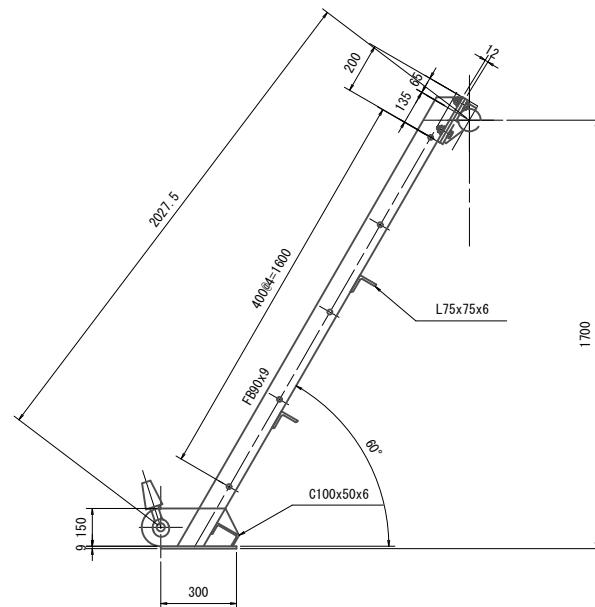
平面図



正面図 S=1:15

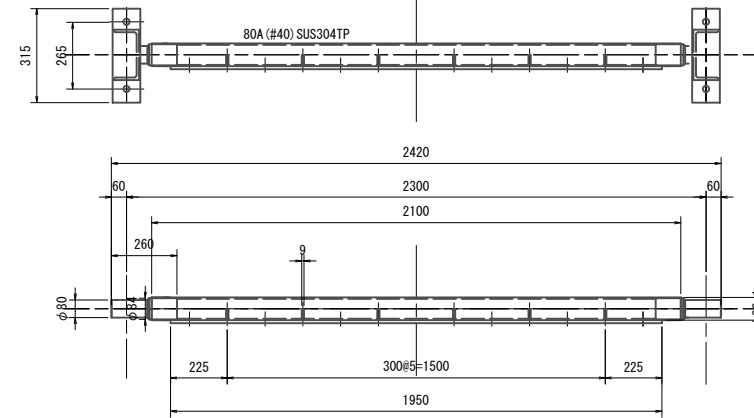


側面図 S=1:15

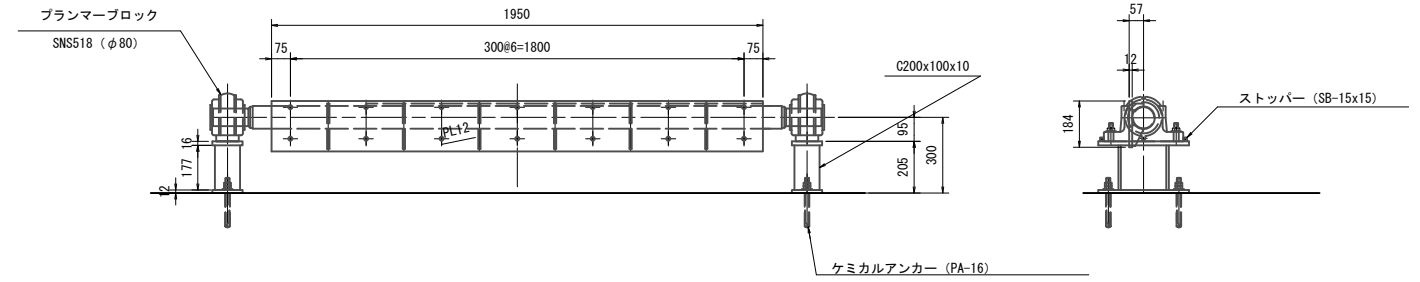


駆動軸 組立図 S=1:15

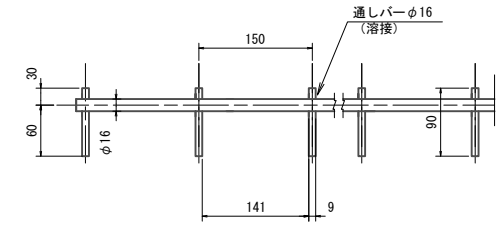
平面図 S=1:15



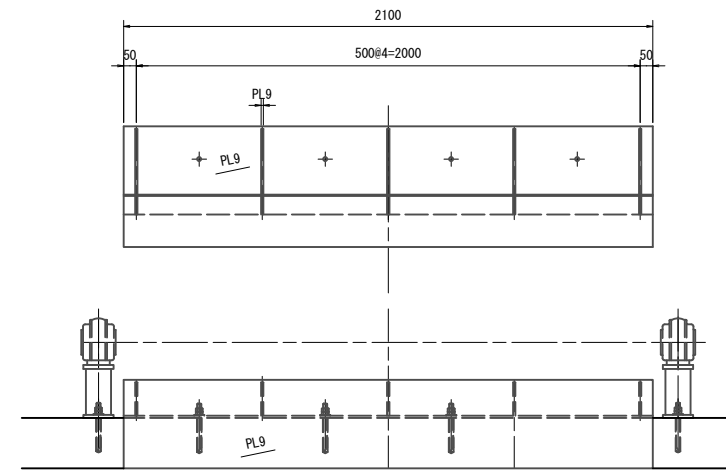
側面図 S=1:15



スクリーンバー詳細図 S=1:5



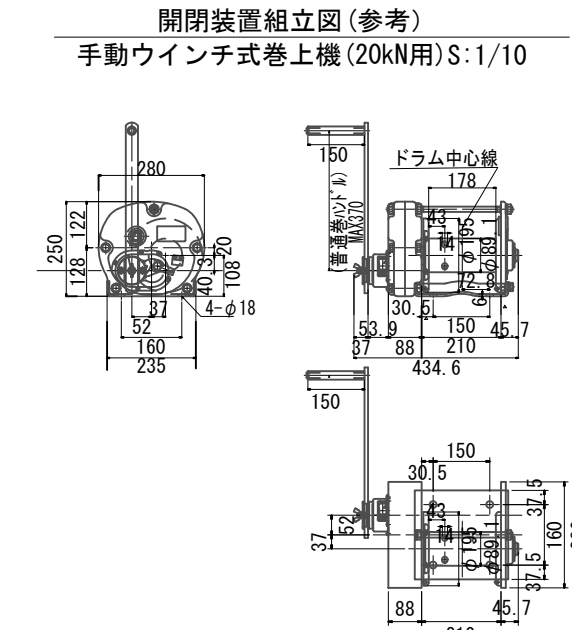
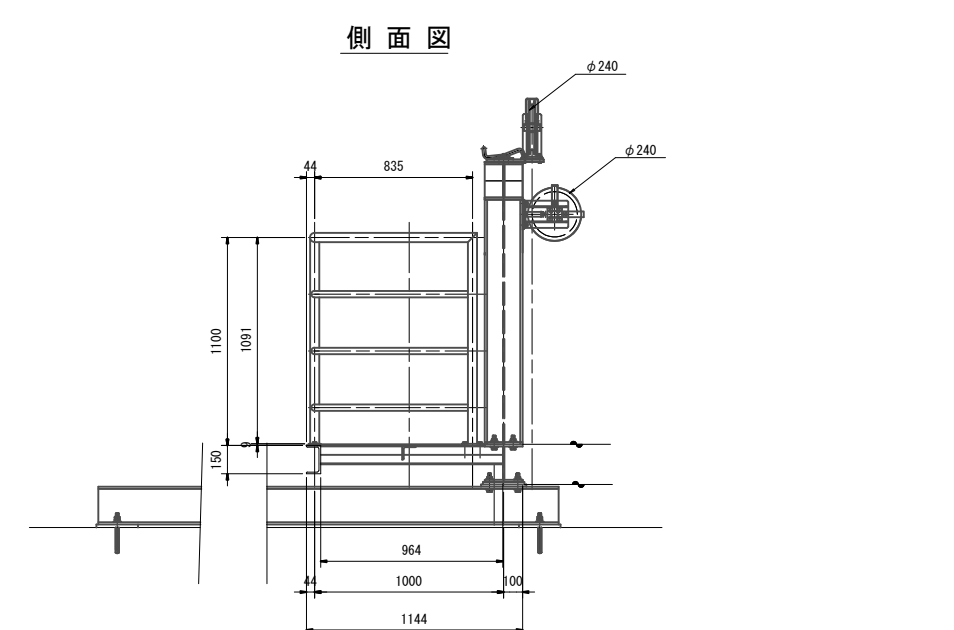
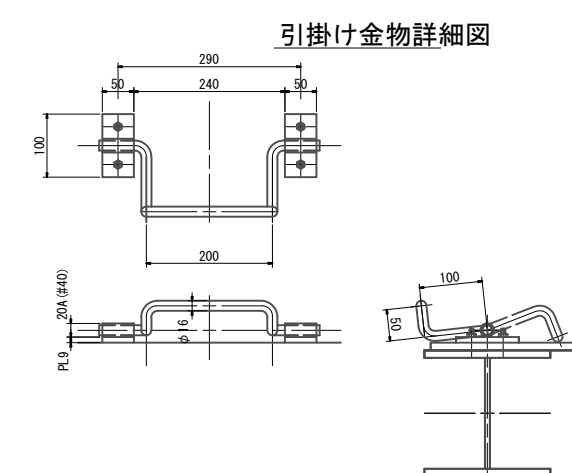
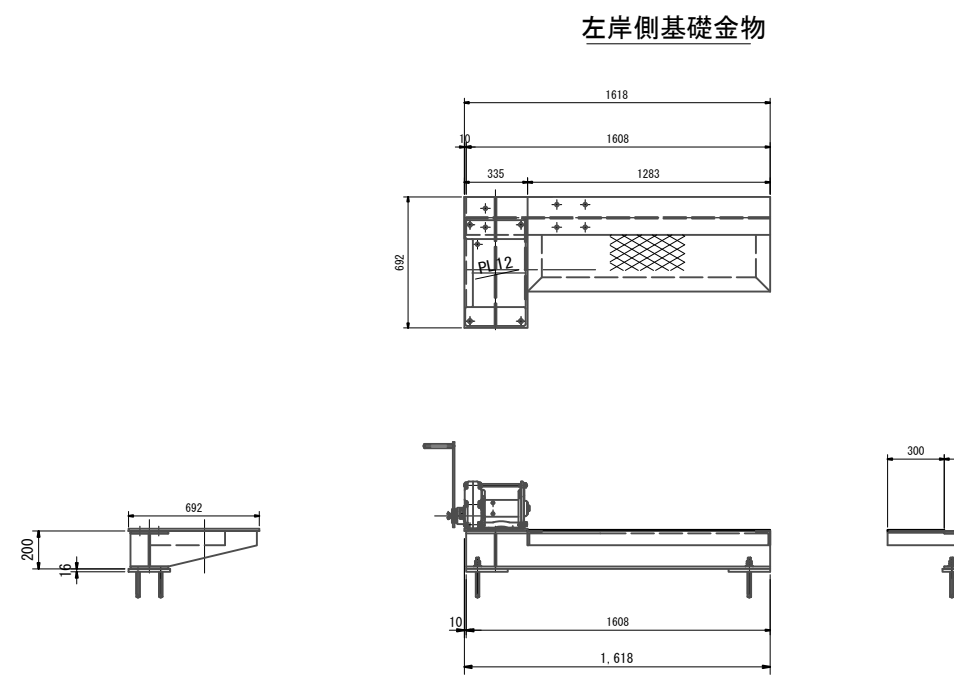
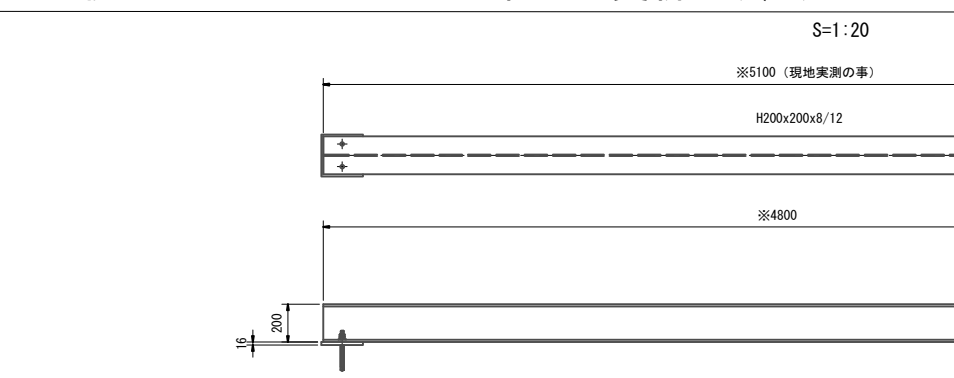
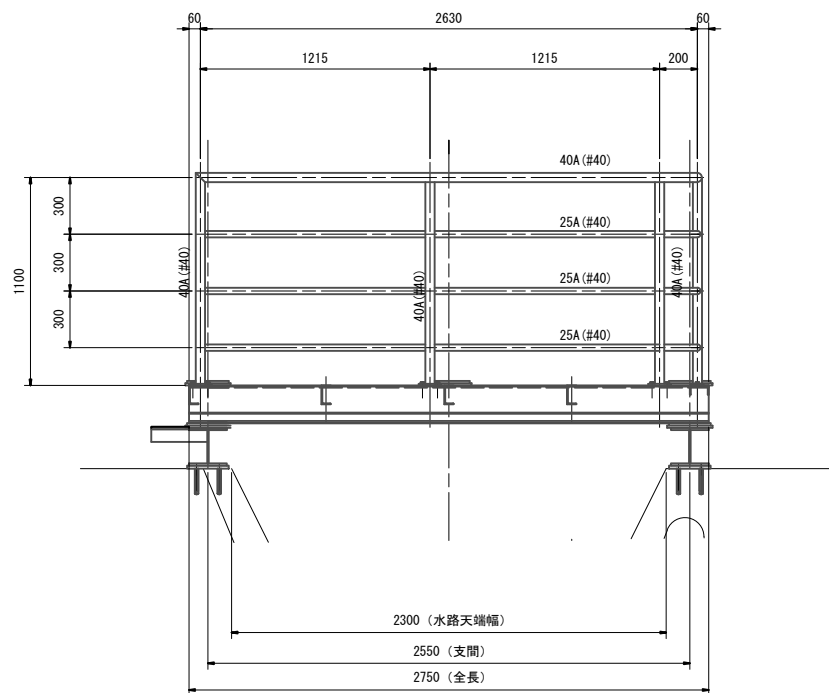
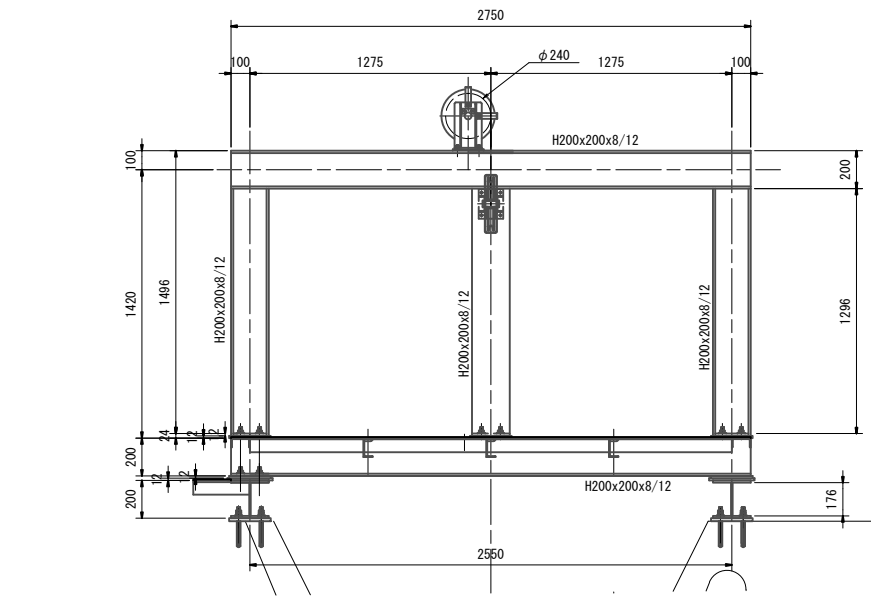
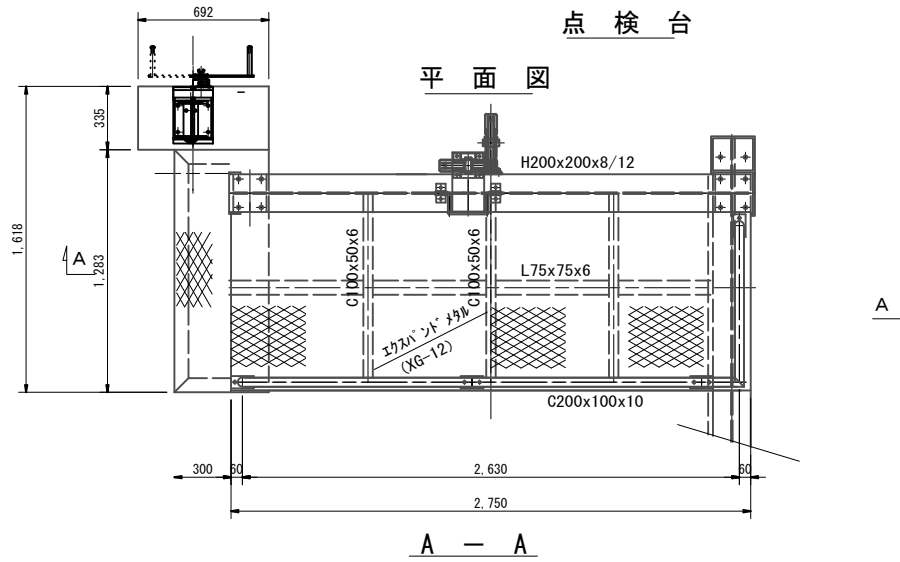
カバープレート 組立図 S=1:15



注)  
1. スクリーンの材質は、SUS304とすること。

工事名	荒川中部農業水利事業 導水幹線(その11)工事		
図面名	榎堂スクリーンサイホン呑口 更新図(2/3)		
作成年月日			
縮尺	1:15	図面番号	3-2/3
会社名			
事業所名	関東農政局荒川中部農業水利事業所		

# 複堂スクリーンサイホン呑口 更新図(3/3)



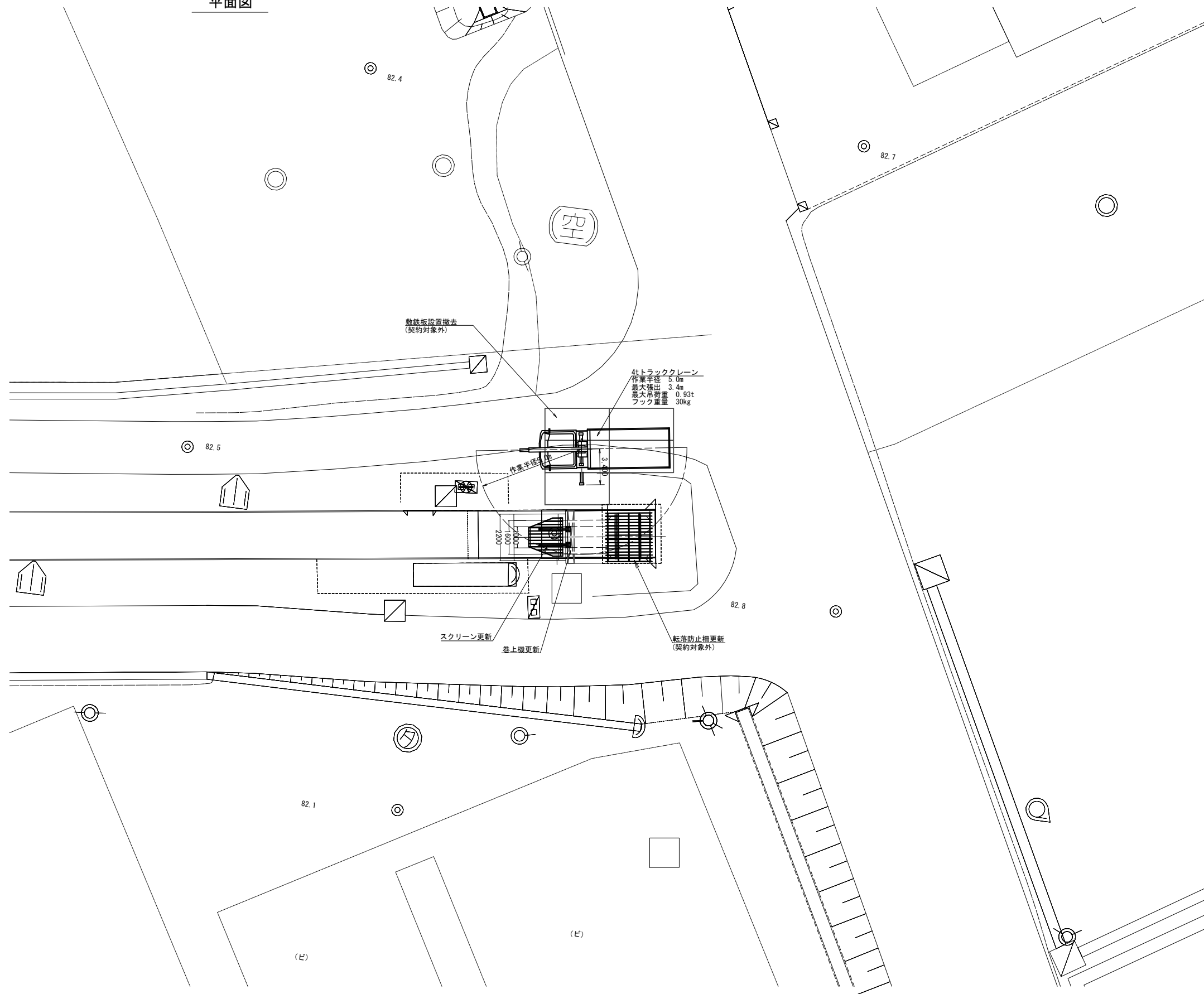
注)  
1. 門構、点検用管理橋の材質は、鋼製とすること。  
2. 本図の開閉装置の配置位置は参考とする。  
3. 開閉装置の配置は、現地状況に合わせて決定の事。

工事名	荒川中部農業水利事業 排水幹線(その11)工事		
図面名	複堂スクリーンサイホン呑口 更新図(3/3)		
作成年月日			
縮尺	1:20	図面番号	3-3/3
会社名			
事業所名	関東農政局荒川中部農業水利事業所		

# 榎堂スクリーンサイホン呑口 仮設計画図

S=1:100

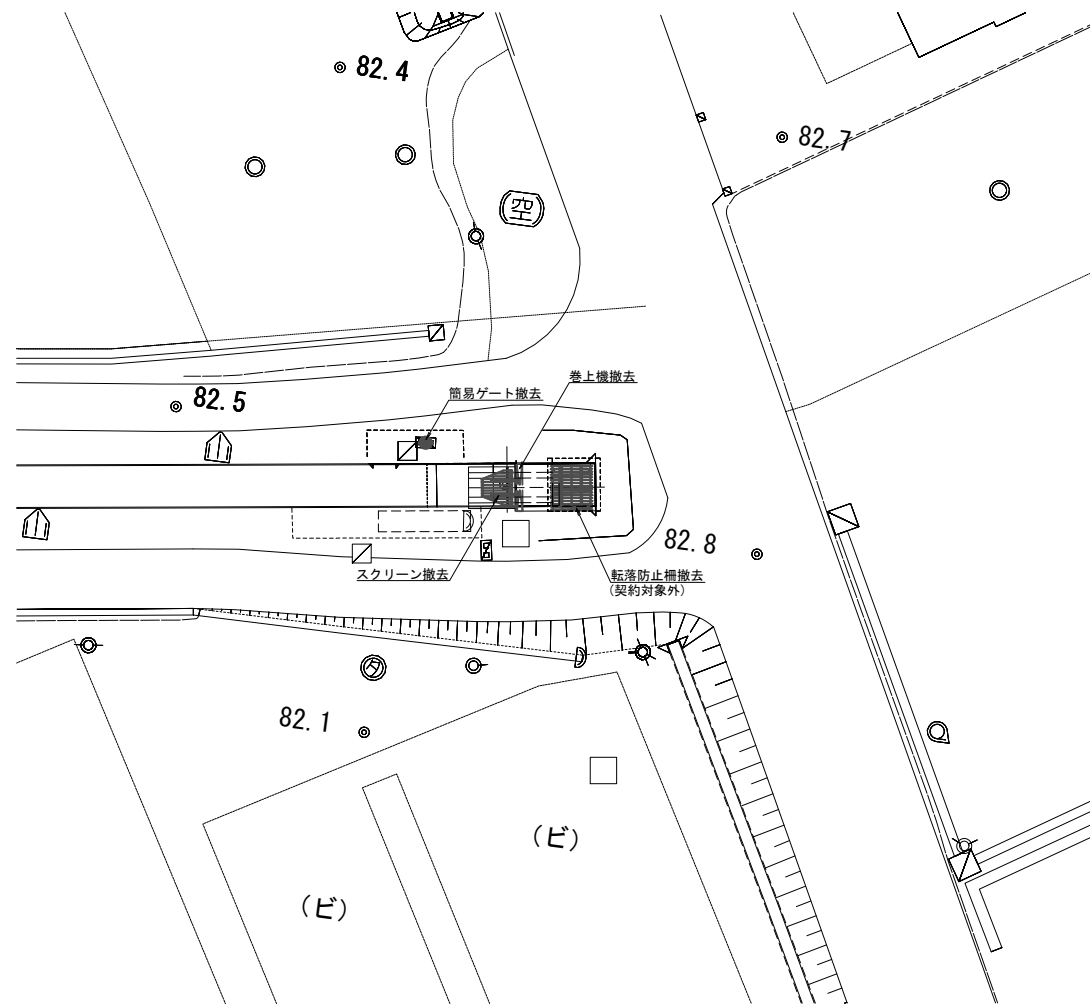
平面図



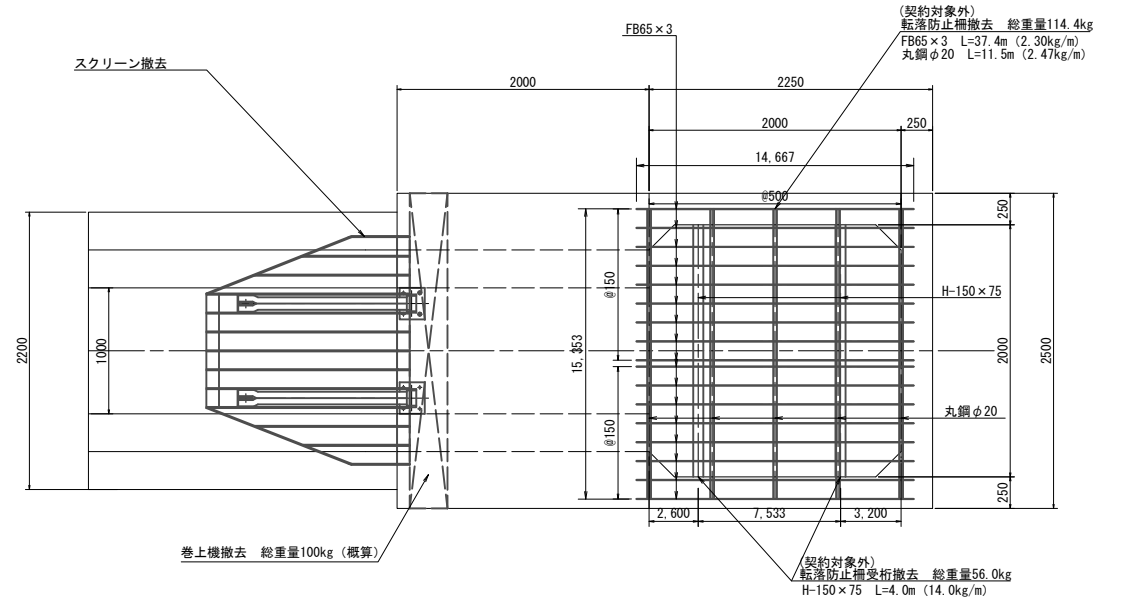
工事名	荒川中部農業水利事業 湯水幹線(その11)工事		
図面名	榎堂スクリーンサイホン呑口 仮設計画図		
作成年月日			
縮尺	1:100	図面番号	4
会社名			
事業所名	関東農政局荒川中部農業水利事業所		

平面図  
S=1:200

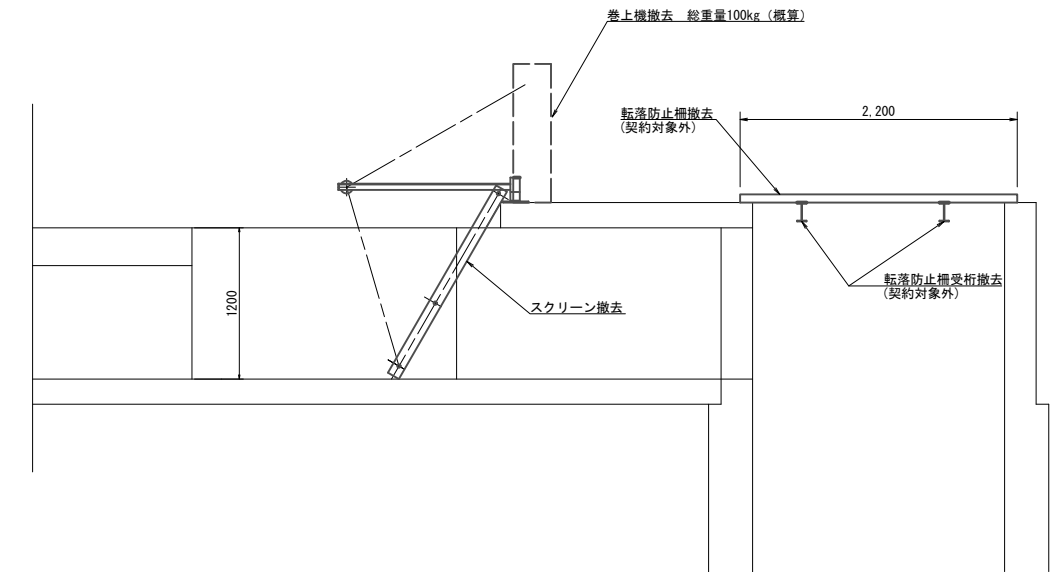
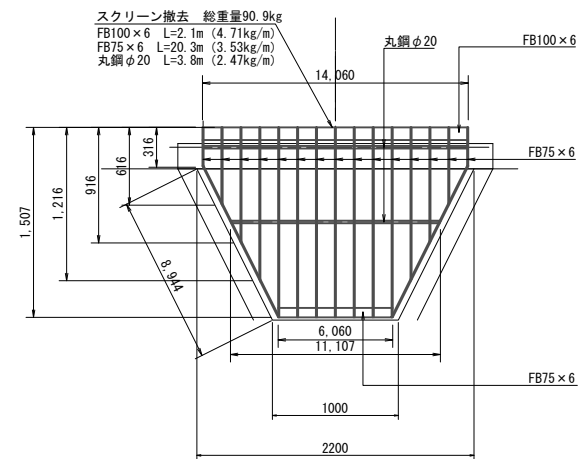
榎堂スクリーンサイホン呑口 撤去図



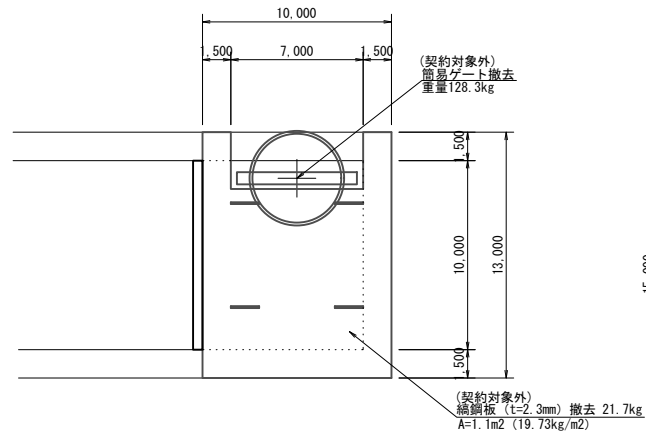
サイホン呑口詳細図  
S=1:30



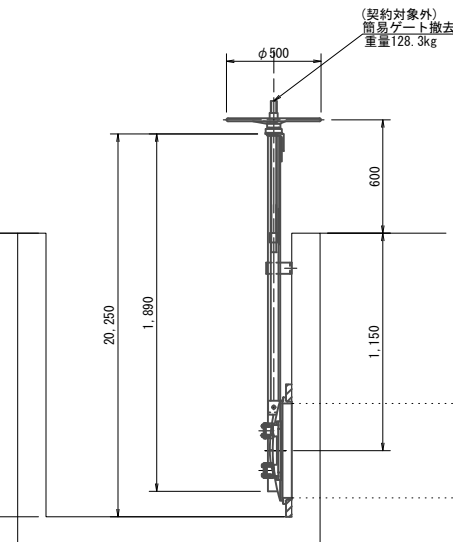
簡易ゲート詳細図  
S=1:20



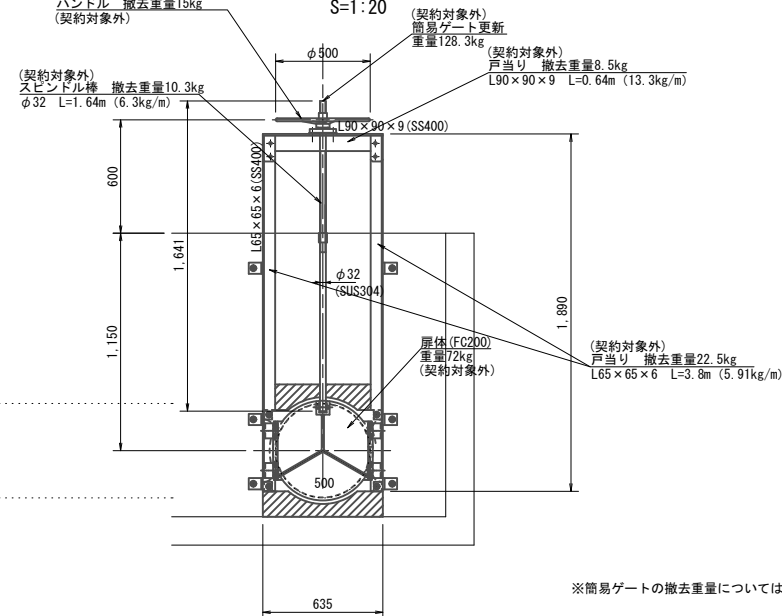
平面図  
S=1:200



側面図



正面図  
S=1:20

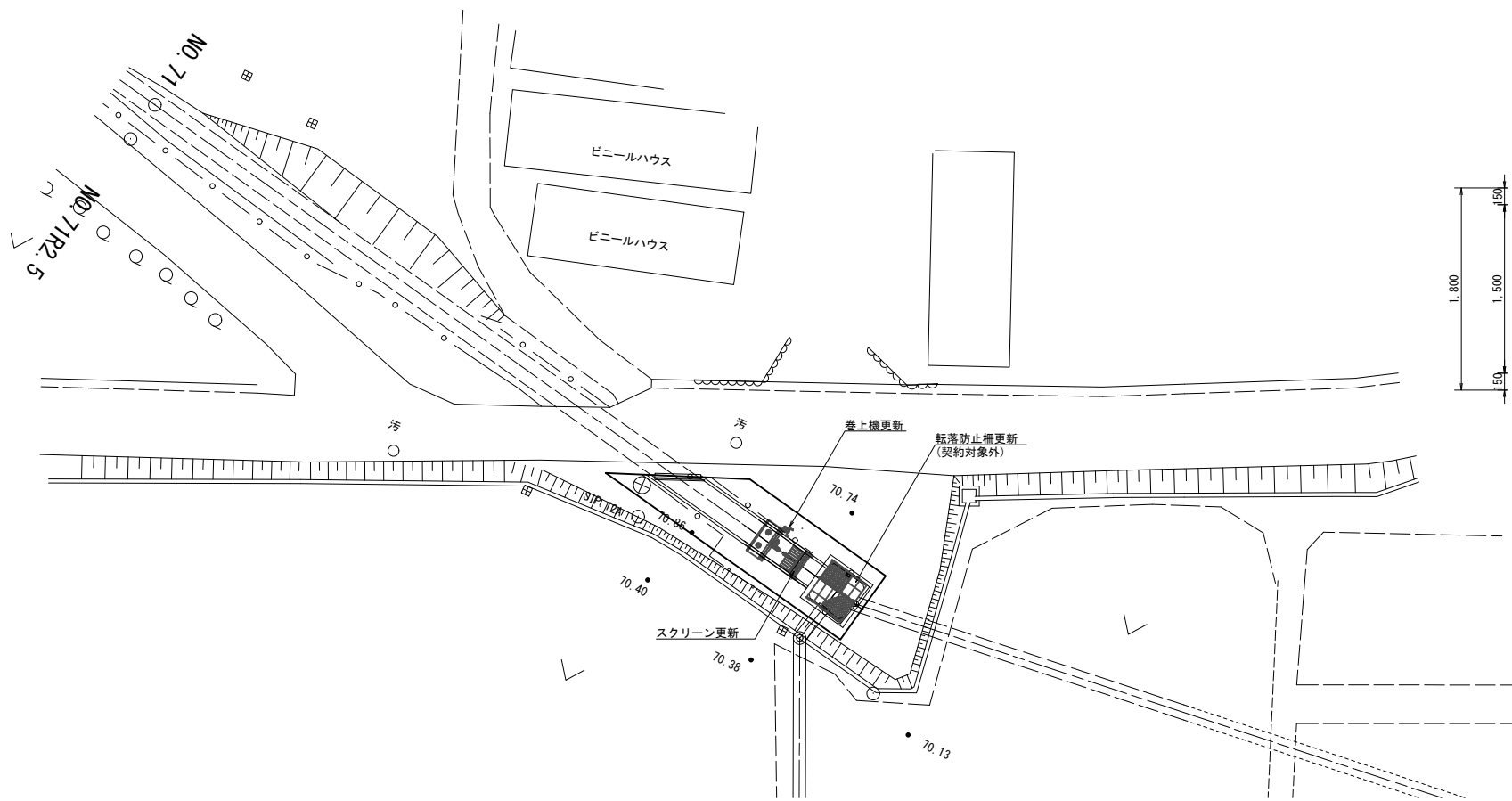


※簡易ゲートの撤去重量については現行規格による概算重量

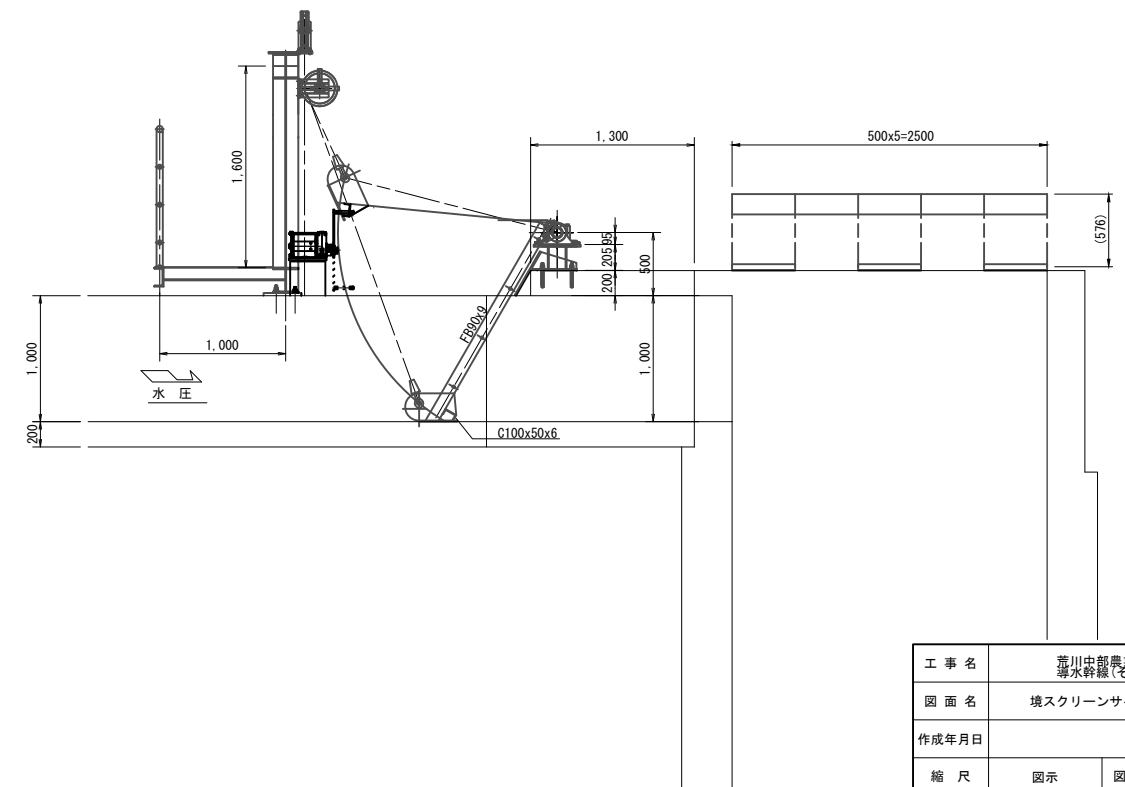
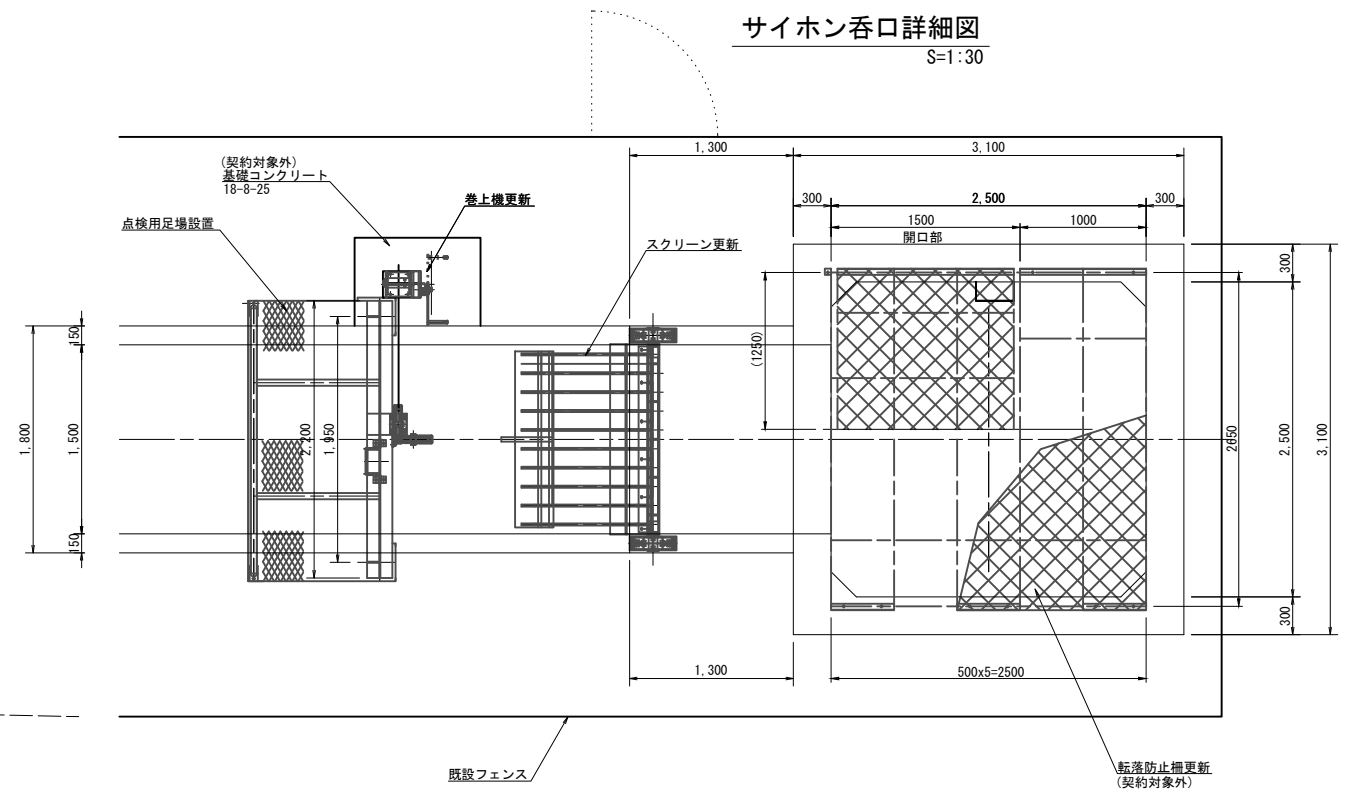
工事名	荒川中部農業水利事業 湯水幹線(その11)工事		
図面名	榎堂スクリーンサイホン呑口 撤去図		
作成年月日			
縮尺	図示	図面番号	5
会社名			
事業所名	関東農政局荒川中部農業水利事業所		

# 境スクリーンサイホン呑口 一般図

平面図  
S=1:200



サイホン呑口詳細図  
S=1:30



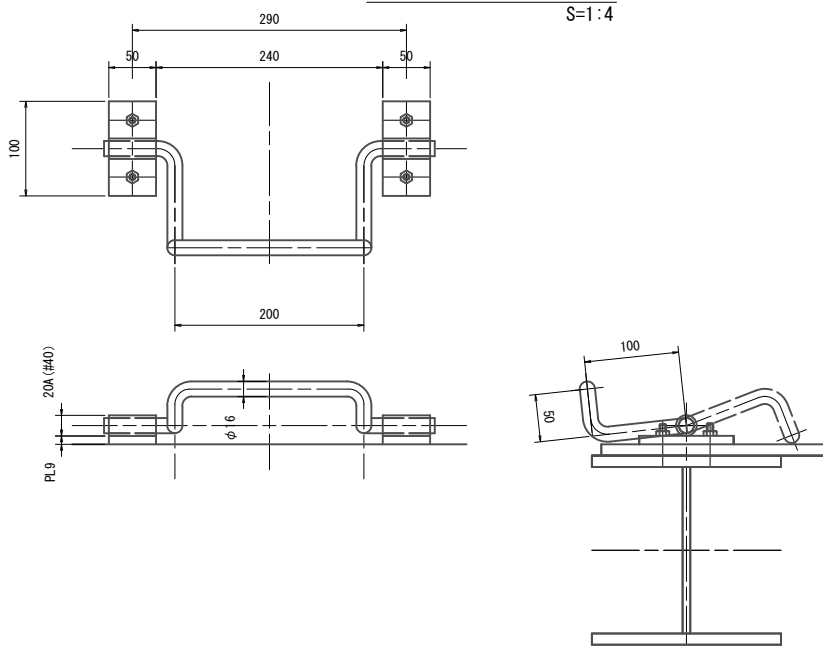
工事名	荒川中部農業水利事業 排水幹線(その1)工事		
図面名	境スクリーンサイホン呑口 一般図		
作成年月日			
縮尺	図示	図面番号	6
会社名			
事業所名	関東農政局荒川中部農業水利事業所		

設計条件	
形式	可動式バースクリーン
材質	ステンレス製 (SUS304)
純径間	1.500m
有効高	1.200m
設計水位差	全閉時水位差: 1.000m
設計水位差	操作時水位差: 0.500m
バーピッチ	0.150 m
バー寸法	FB90x9
腐食代	0mm
傾斜角度	60°
開閉装置	ワイヤロープ式
操作方式	手動

## 境スクリーンサイホン呑口 更新図(1/3)

引掛け金物詳細図

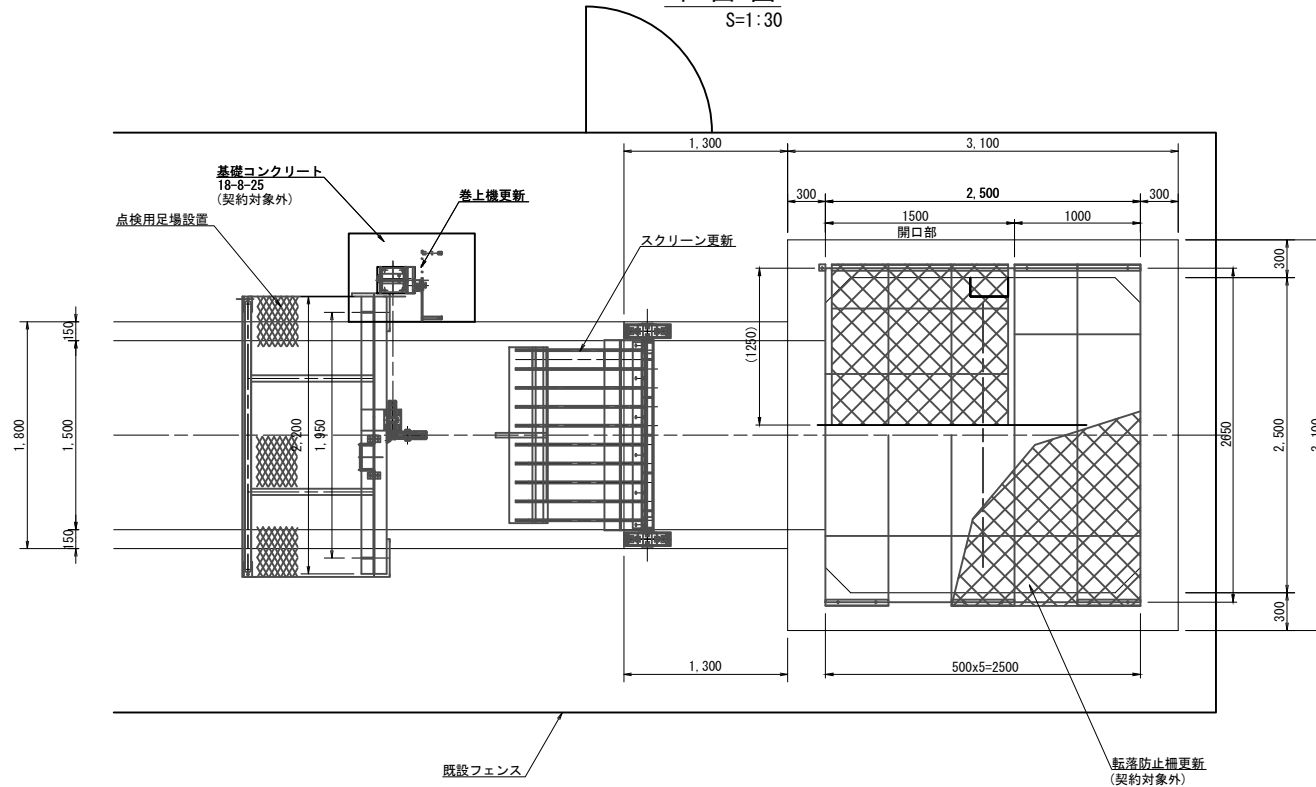
S=1:4



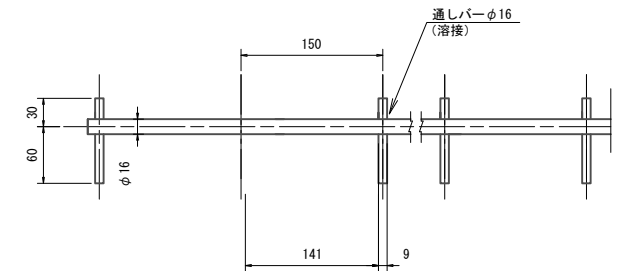
サイホン呑口詳細図

平面図

S=1:30



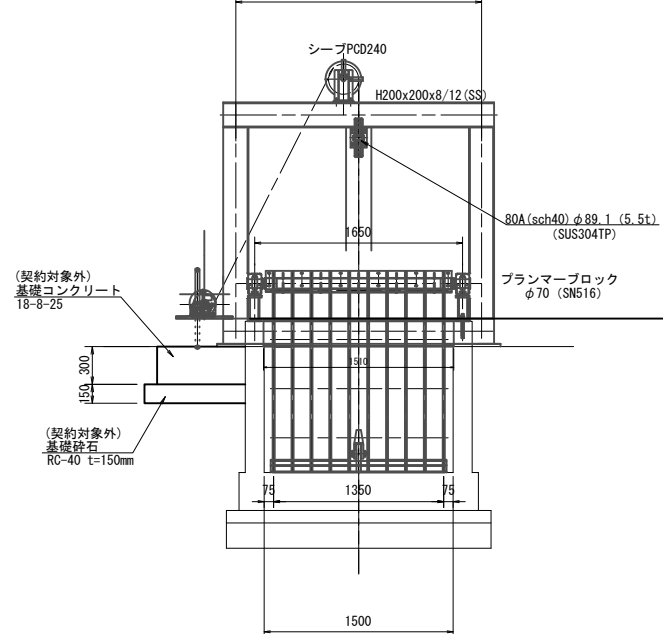
スクリーンバー詳細図 S=1:4



正面図

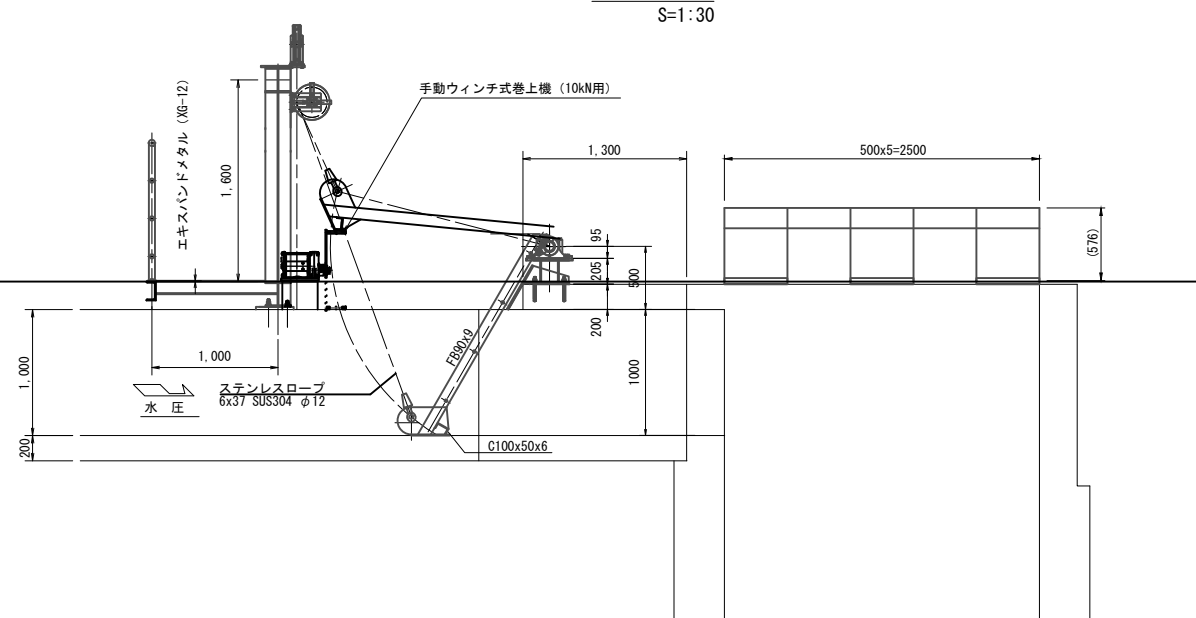
S=1:30

1950



側面図

S=1:30



- 注)
1. スクリーンの材質は、SUS304とすること。
  2. 門構、点検用管理橋の材質は、鋼製とすること。
  3. 本図の開閉装置の配置位置は参考とする。
  4. 開閉装置の配置は、現地状況に合わせて決定の事。

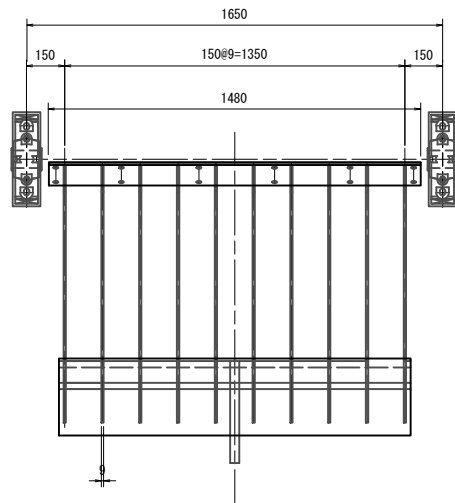
工事名	荒川中部農業水利事業 導水幹線(その11)工事		
図面名	境スクリーンサイホン呑口 更新図(1/3)		
作成年月日			
縮尺	図示	図面番号	7-1/3
会社名			
事業所名	関東農政局荒川中部農業水利事業所		

境スクリーンサイホン呑口 更新図(2/3)

S:1/15

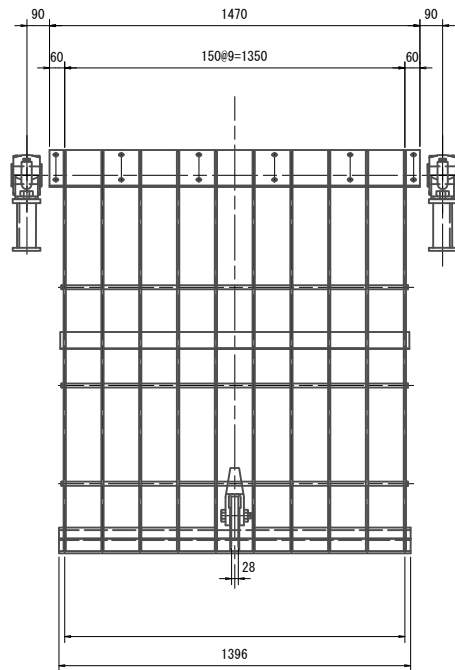
スクリーンパネル 組立図 S=1/15

平面図



正面図

S=1/15



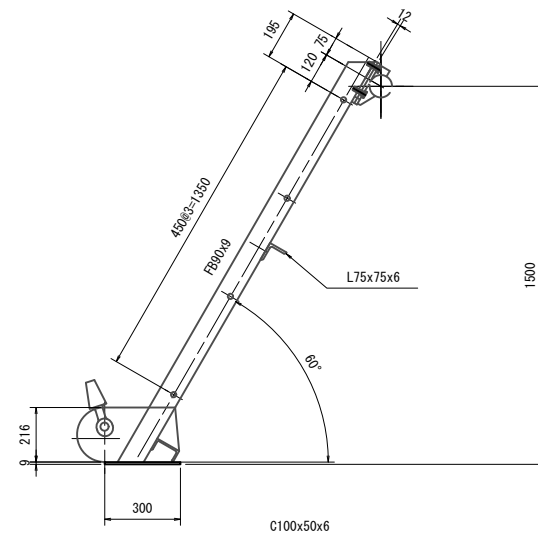
RB φ16~1375

FB90x9~1884

C100x50x6

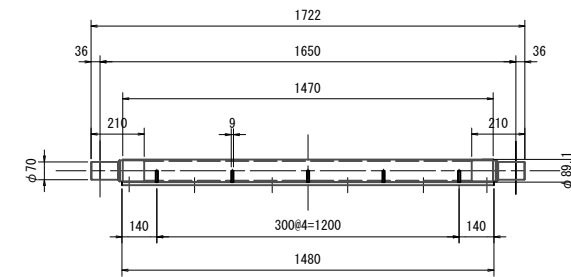
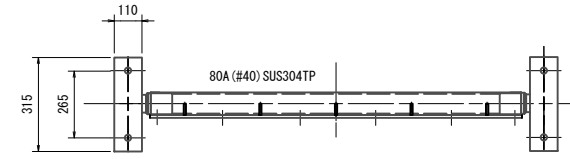
側面図

S=1/15

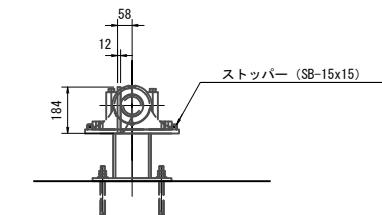
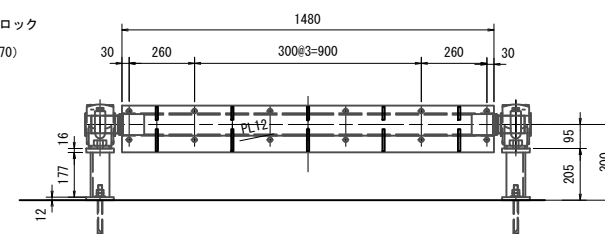


駆動軸 組立図 S=1/15

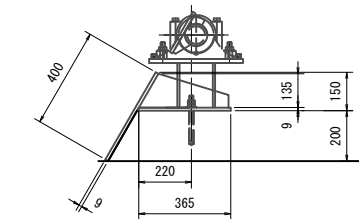
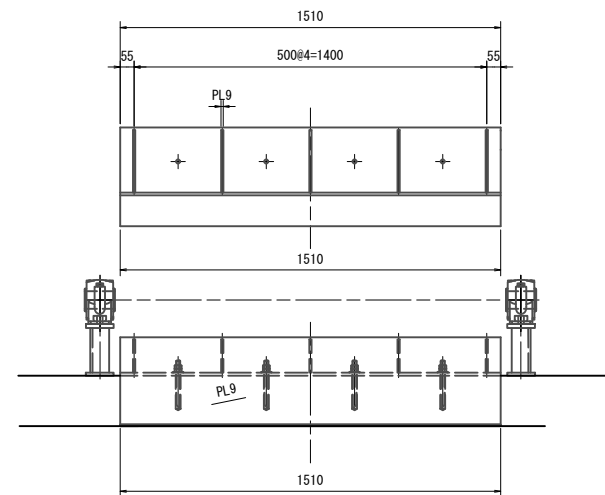
平面図



プランマーブロック  
SNS516 (φ70)



カバープレート 組立図 S=1/15



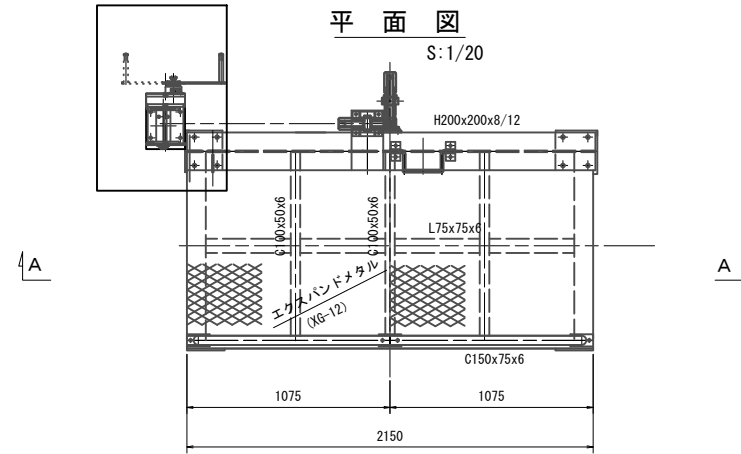
注)

1.スクリーンの材質は、SUS304とすること。

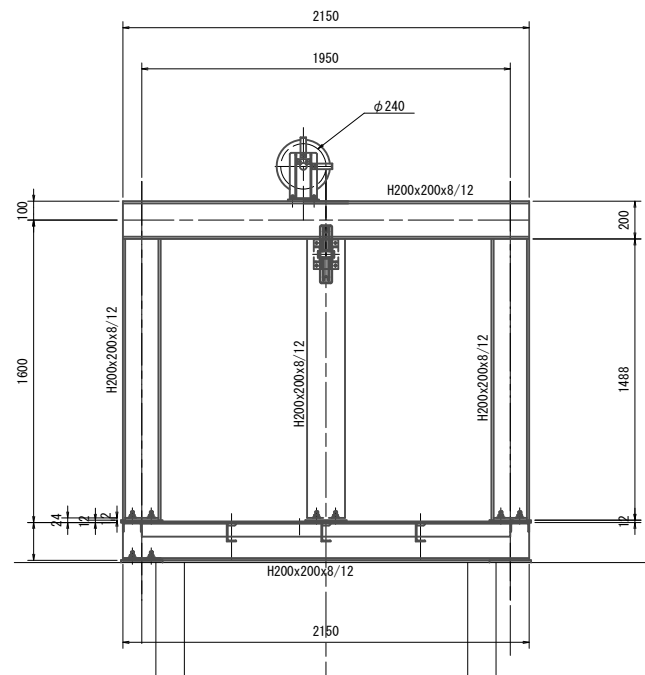
工事名	荒川中部農業水利事業 導水幹線(その11)工事		
図面名	境スクリーンサイホン呑口 更新図(2/3)		
作成年月日			
縮尺	1:15	図面番号	7-2/3
会社名			
事業所名	関東農政局荒川中部農業水利事業所		

境スクリーンサイホン呑口 更新図(3/3)

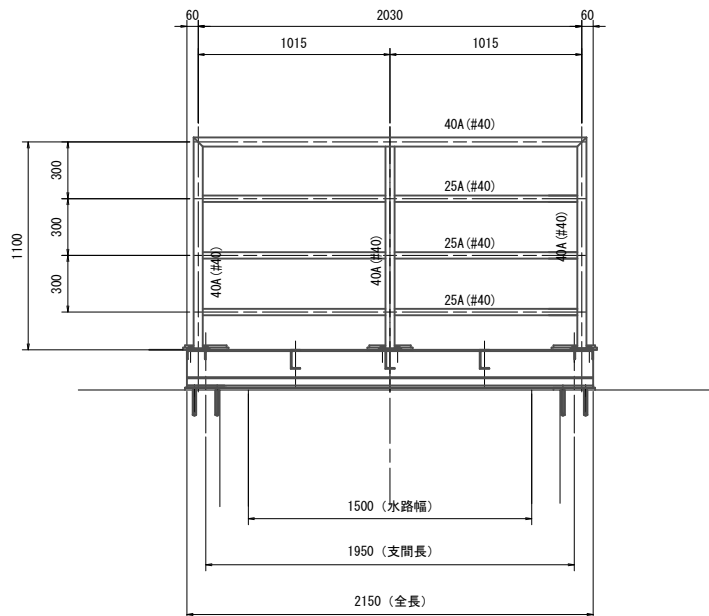
点検台  
平面図



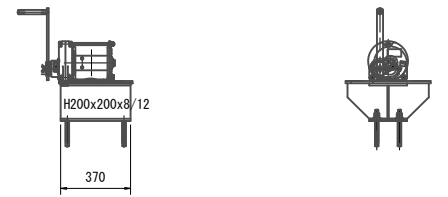
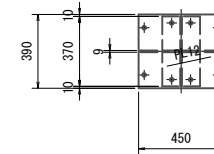
A - A S:1/20



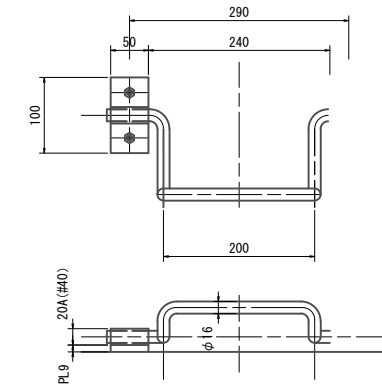
正面図  
S:1/20



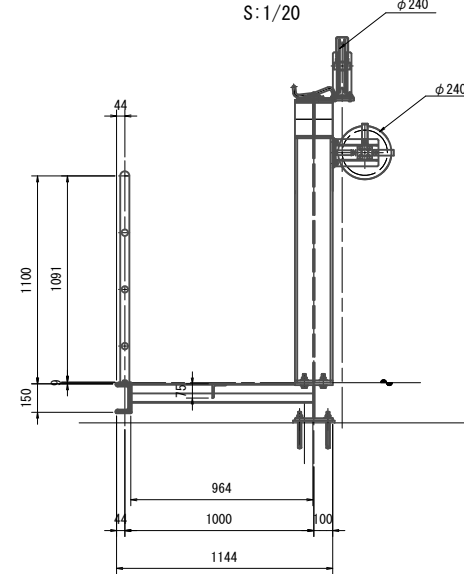
開閉機台  
S:1/20



引掛け金物詳細図

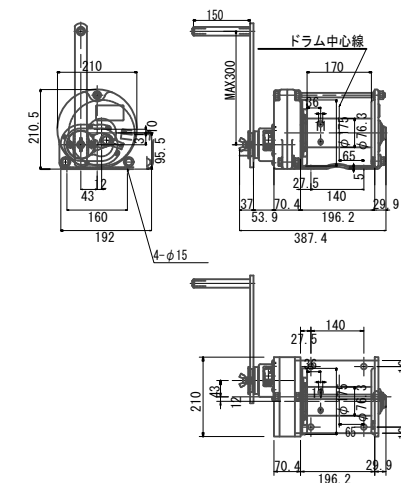


側面図



開閉装置組立図(参考)

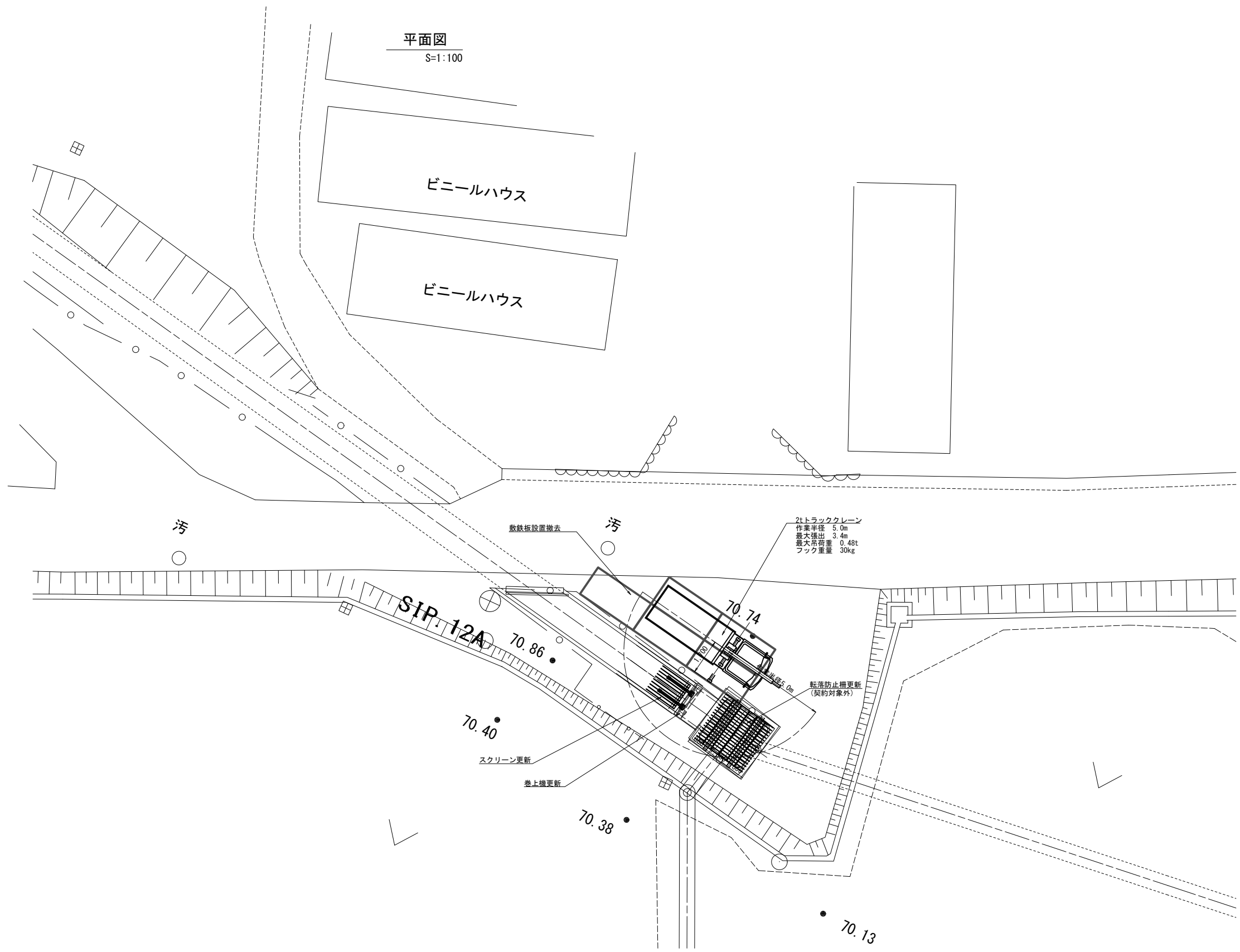
手動ウインチ式巻上機(10kN用) S:1/10



- 注)  
 1. 門構、点検用管理橋の材質は、鋼製とすること。  
 2. 本図の開閉装置の配置位置は参考とする。  
 3. 開閉装置の配置は、現地状況に合わせて決定の事。

工事名	荒川中部農業水利事業 導水幹線(その11)工事		
図面名	境スクリーンサイホン呑口 更新図(3/3)		
作成年月日			
縮尺	図示	図面番号	7-3/3
会社名			
事業所名	関東農政局荒川中部農業水利事業所		

境スクリーンサイホン呑口 仮設計画図



工事名	荒川中部農業水利事業 排水幹線(その1)工事		
図面名	境スクリーンサイホン呑口 仮設計画図		
作成年月日			
縮尺	S=1:100	図面番号	8
会社名			
事業所名	関東農政局荒川中部農業水利事業所		

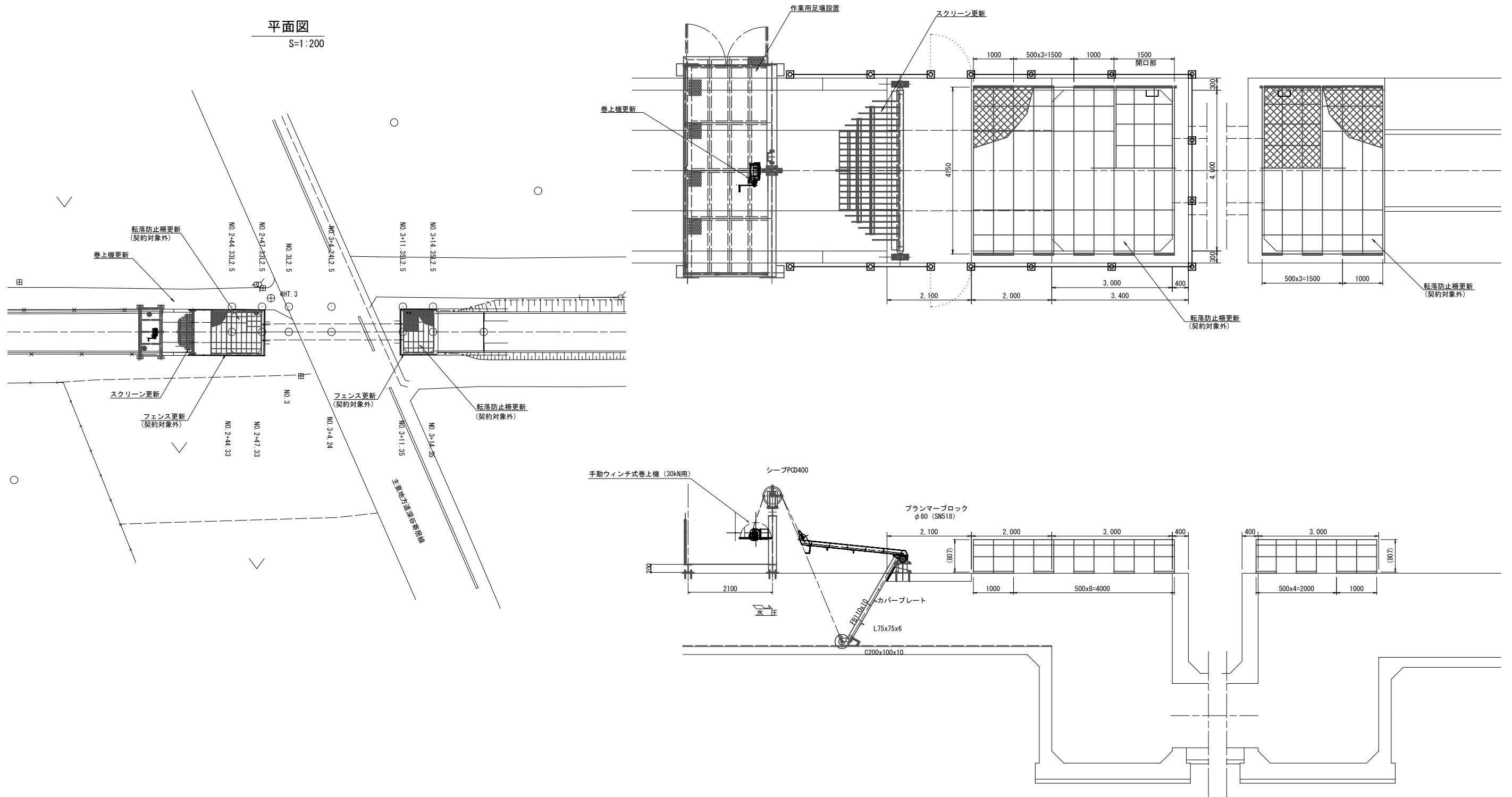


# 県道深谷寄居線スクリーン サイホン呑口・吐口 一般図

サイホン呑口詳細図  
S=1:50

サイホン吐口詳細図  
S=1:50

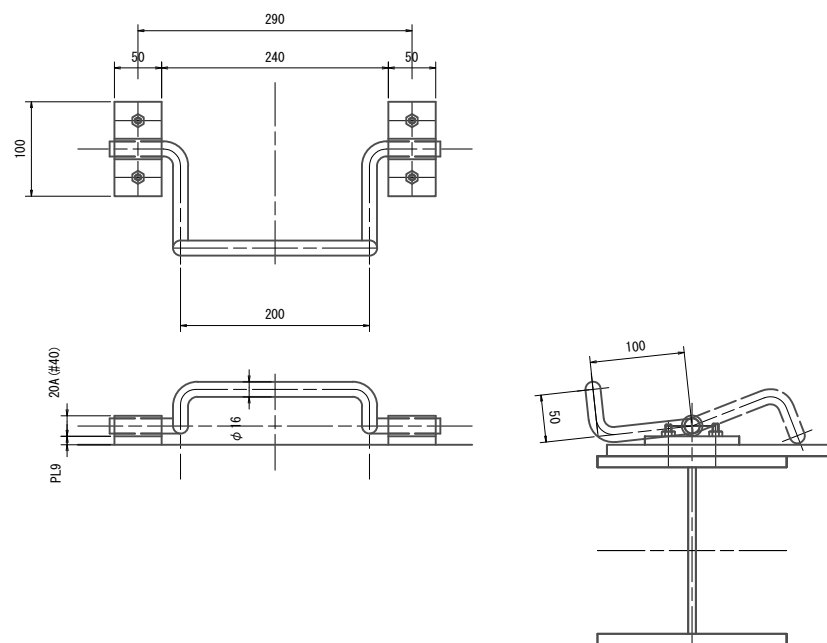
平面図  
S=1:200



工事名	荒川中部農業水利事業 導水幹線(その11)工事		
図面名	県道深谷寄居線スクリーン サイホン呑口・吐口 一般図		
作成年月日			
縮尺	図示	図面番号	10
会社名			
事業所名	関東農政局荒川中部農業水利事業所		

引掛け金物詳細図

S=1:4



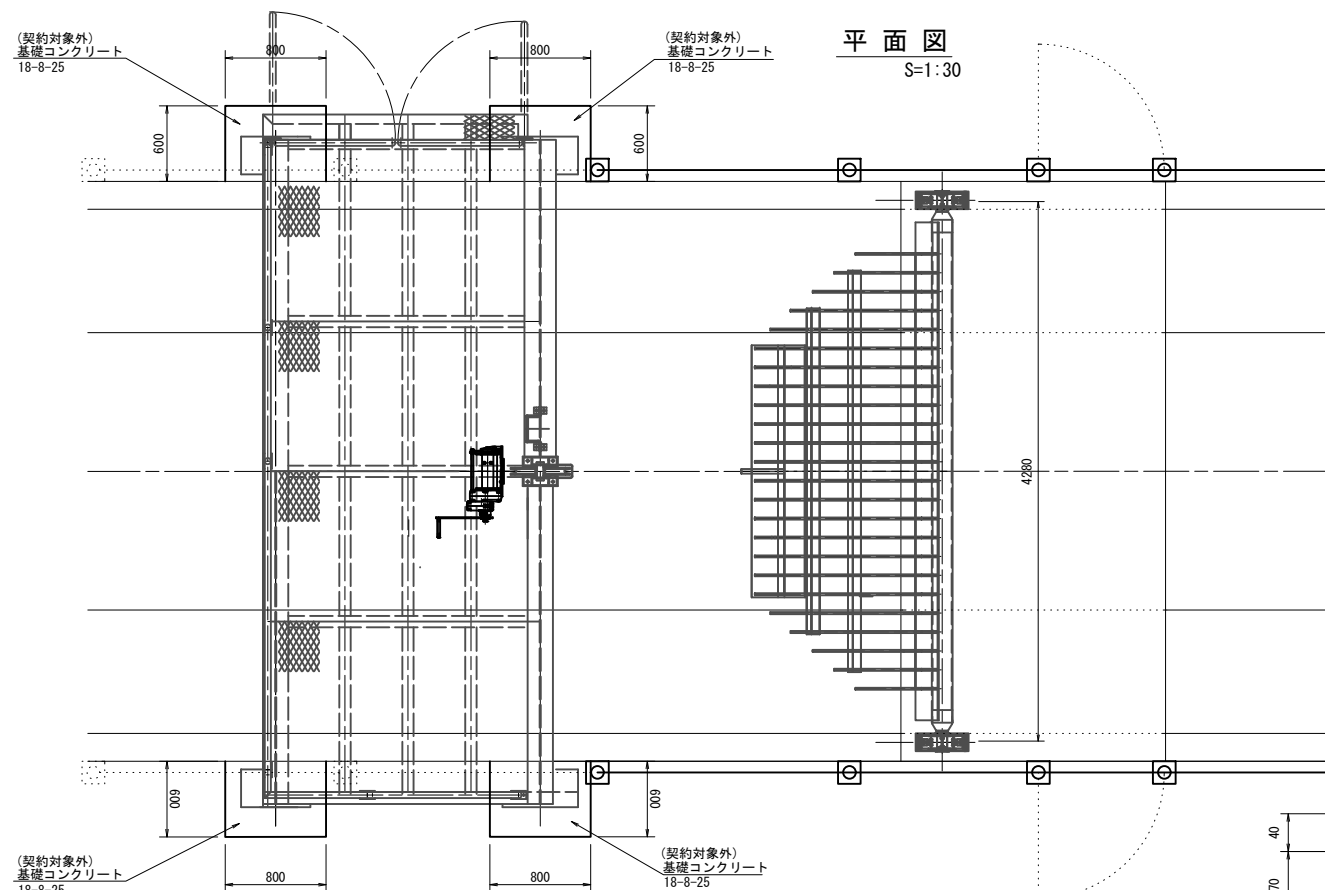
正面図

S=1:30

県道深谷寄居線スクリーン  
サイホン呑口・吐口 更新図(1/3)

平面図

S=1:30

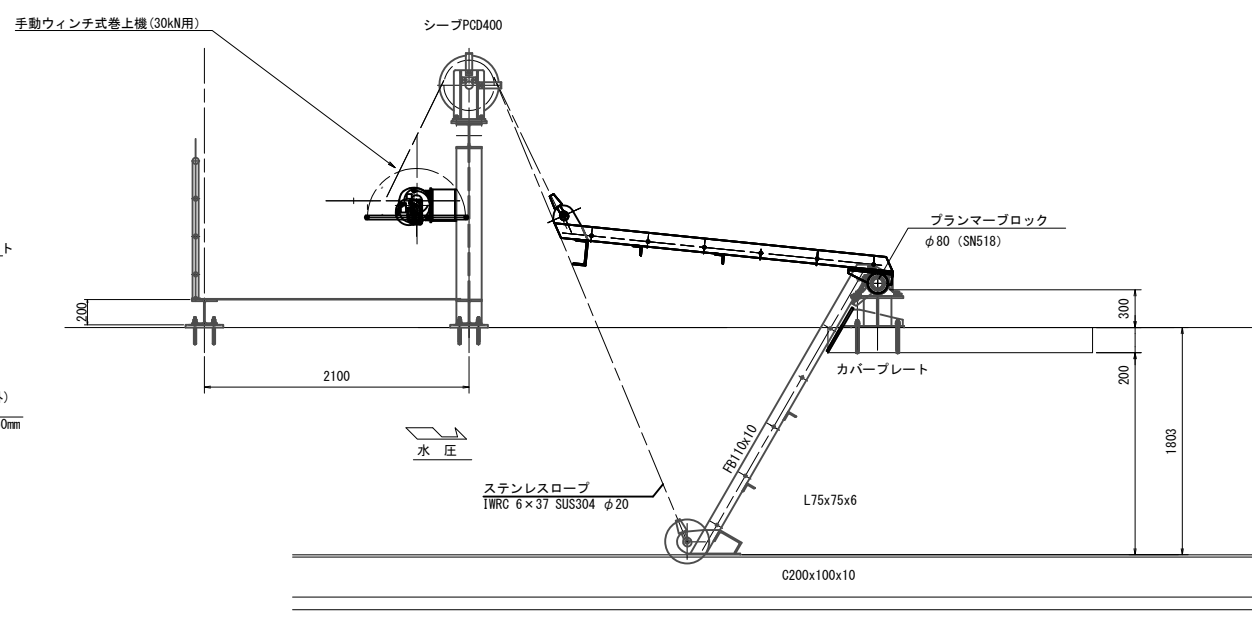
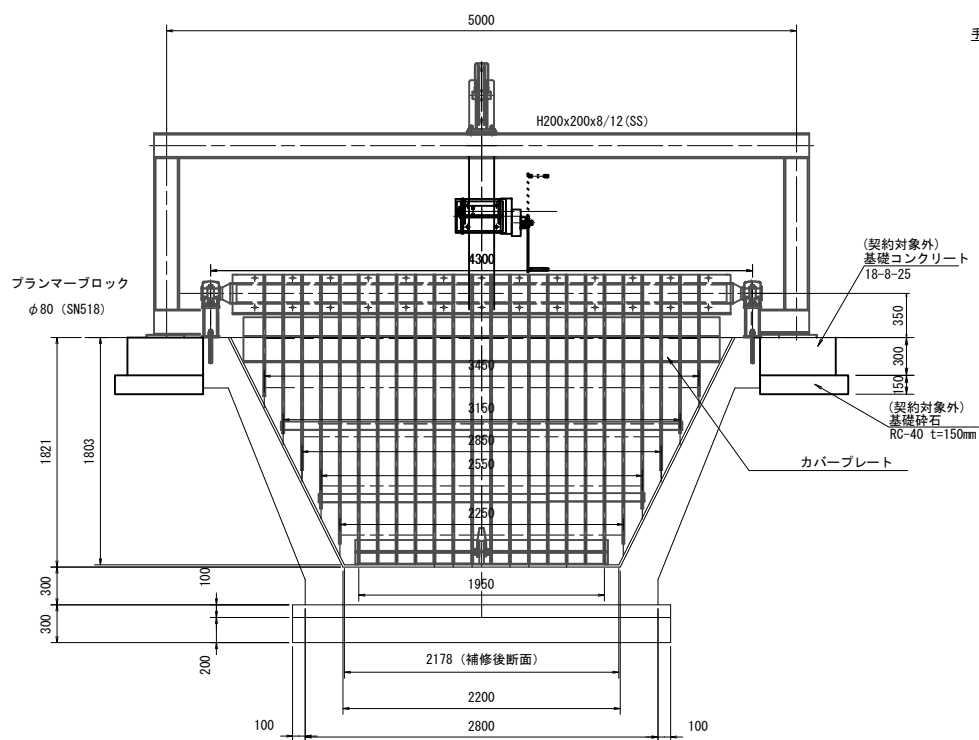
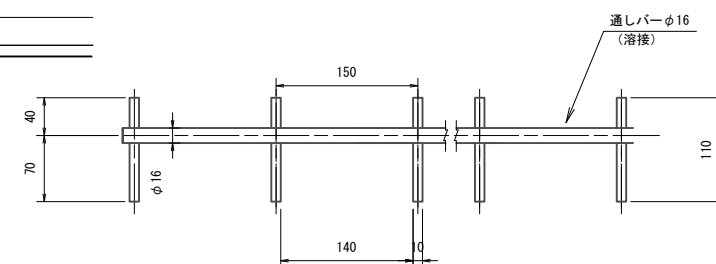


側面図

S=1:30

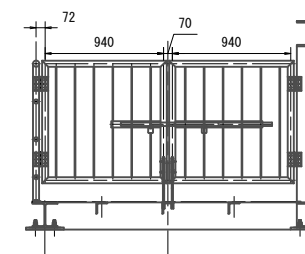
スクリーンバー詳細図

S=1:4



門扉正面図

S=1/30

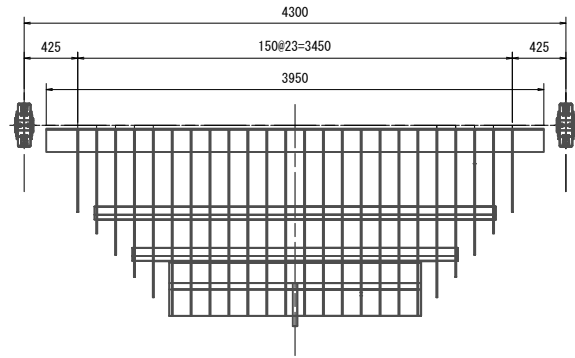


- 注)
- スクリーンの材質は、SUS304とすること。
  - 門構、点検用管理橋の材質は、鋼製とすること。
  - 本図の開閉装置の配置位置は参考とする。
  - 開閉装置の配置は、現地状況に合わせて決定の事。

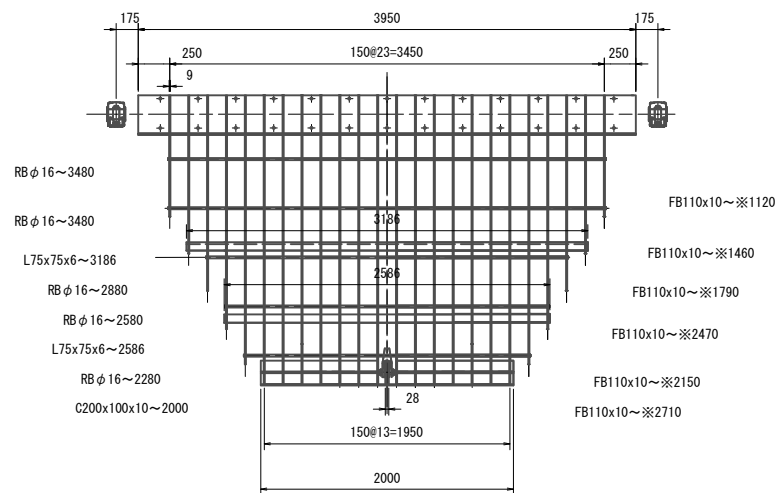
工事名	荒川中部農業水利事業 湯水幹線(その1)工事		
図面名	県道深谷寄居線スクリーン サイホン呑口・吐口 更新図(1/3)		
作成年月日			
縮尺	図示	図面番号	11-1/3
会社名			
事業所名	関東農政局荒川中部農業水利事業所		

スクリーンパネル 組立図

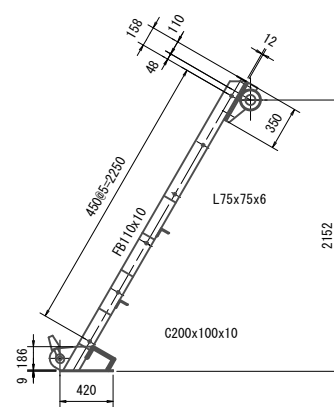
平面図  
S=1/30



正面図  
S=1/30

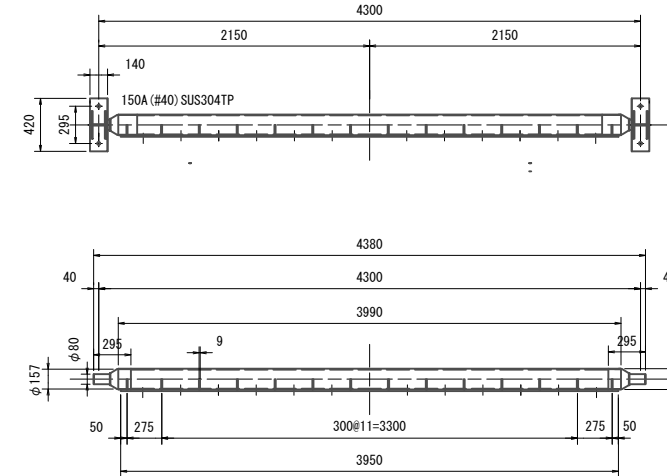


側面図  
S=1/30

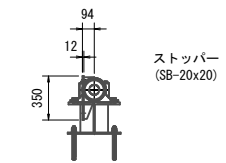
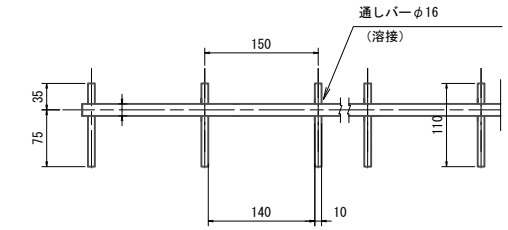
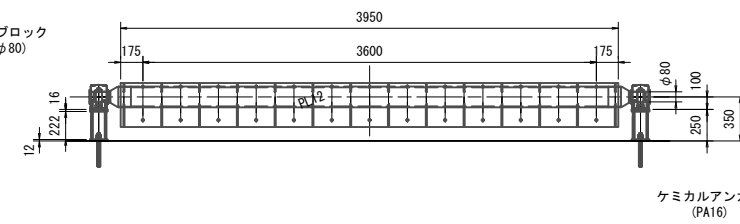


駆動軸 組立図

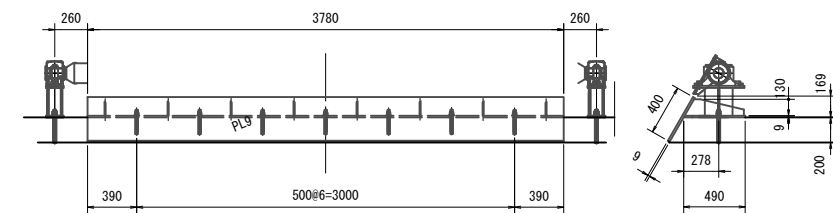
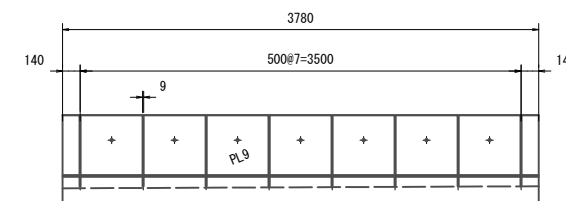
平面図  
S=1/30



プランマーブロック  
(SN518 φ80)



カバープレート 組立図 S=1/15



注)  
1. スクリーンの材質は、SUS304とすること。

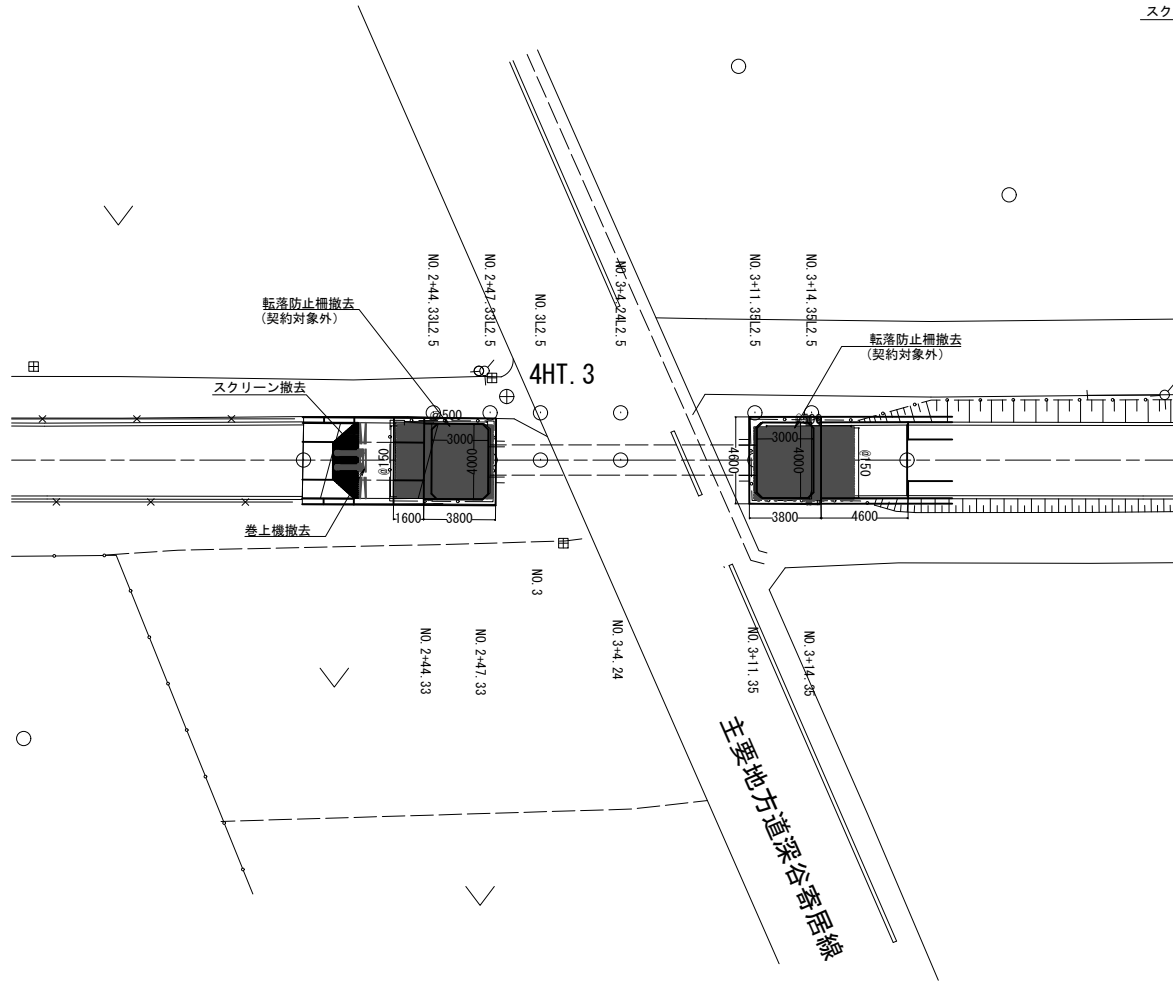
工事名	荒川中部農業水利事業 導水幹線(その11)工事		
図面名	県道深谷寄居線スクリーン サイホン呑口・吐口 更新図(2/3)		
作成年月日			
縮尺	図示	図面番号	11-2/3
会社名			
事業所名	関東農政局荒川中部農業水利事業所		



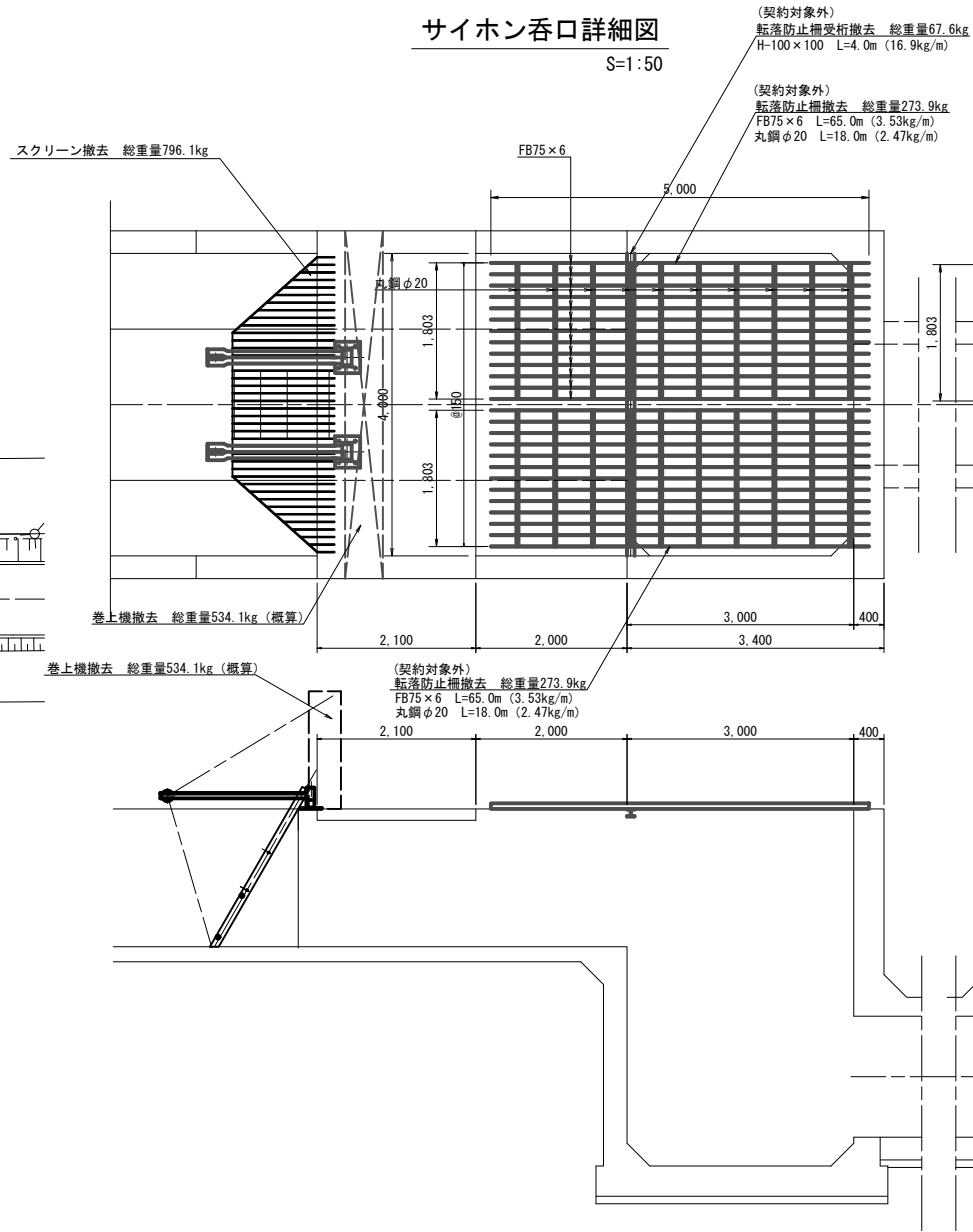


# 県道深谷寄居線スクリーン サイホン呑口・吐口 撤去図

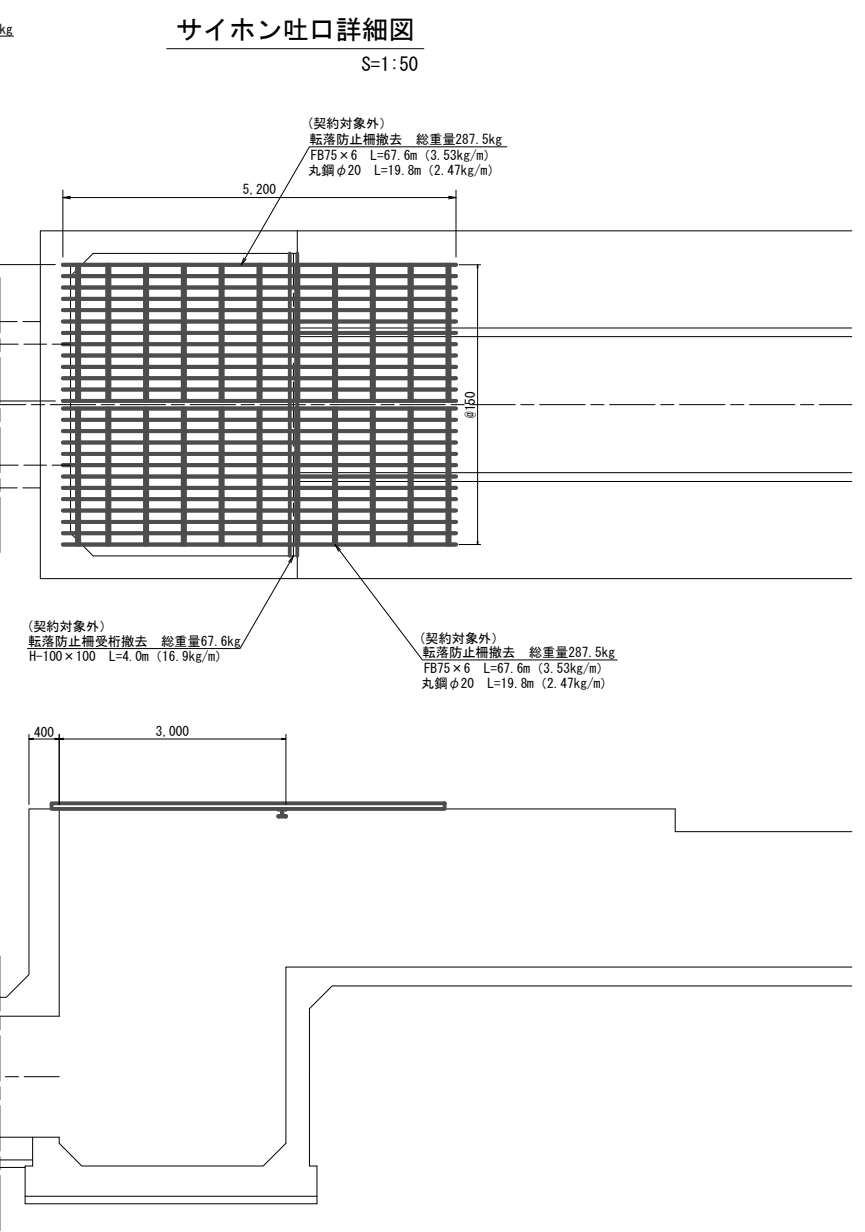
平面図  
S=1:200



サイホン呑口詳細図  
S=1:50



サイホン吐口詳細図  
S=1:50



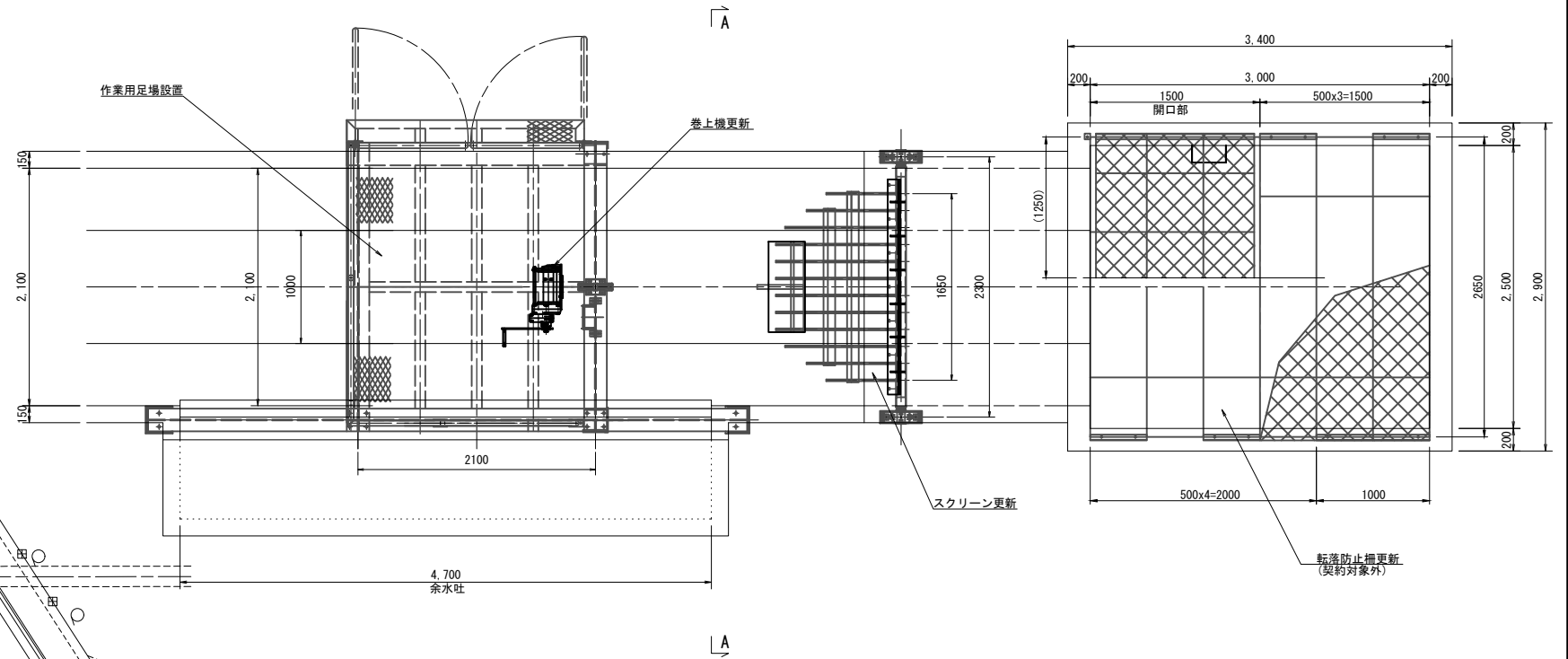
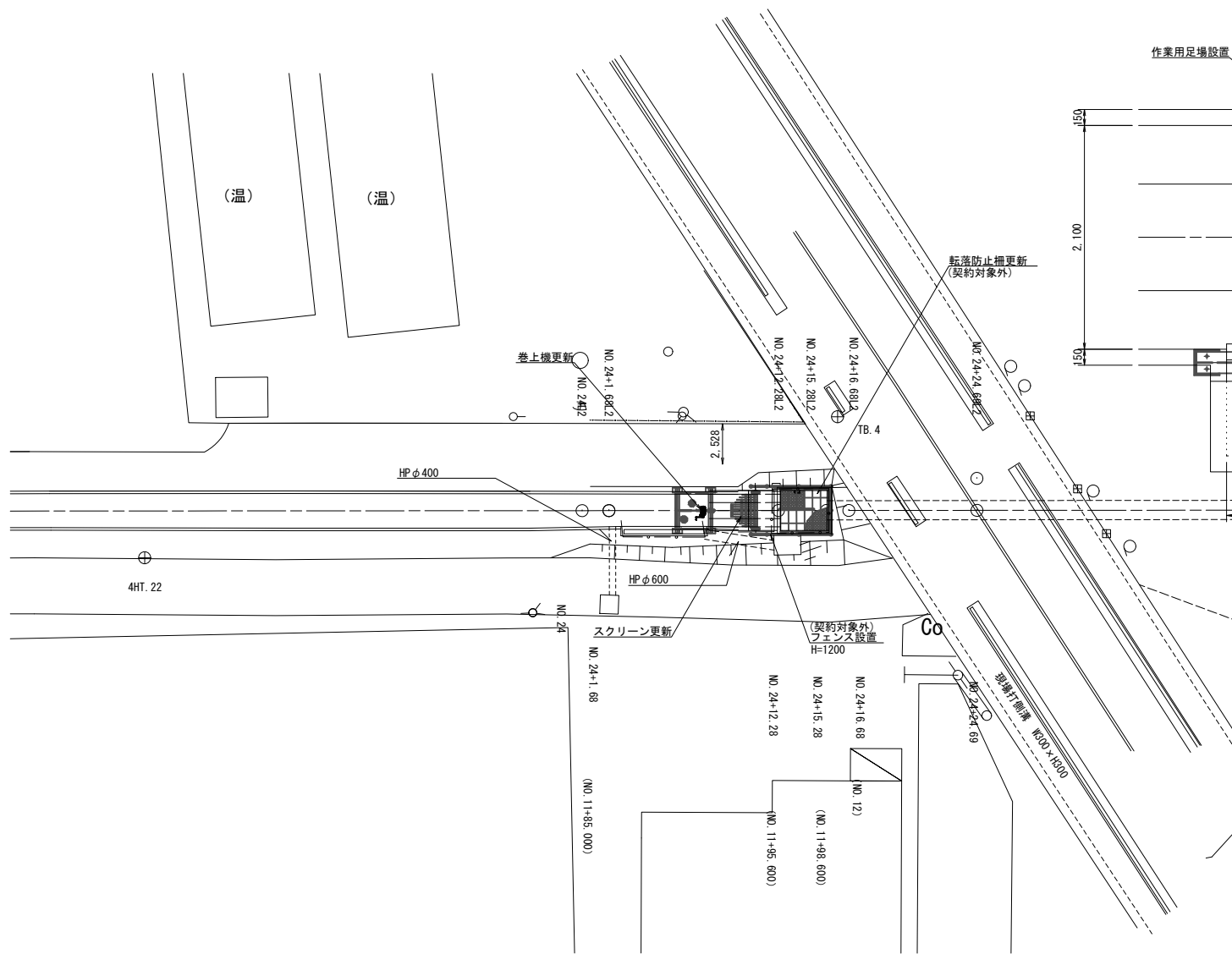
工事名	荒川中部農業水利事業 導水幹線(その11)工事		
図面名	県道深谷寄居線スクリーンサイホン呑口・吐口 撤去図		
作成年月日			
縮尺	図示	図面番号	13
会社名			
事業所名	関東農政局荒川中部農業水利事業所		

# 櫛引入口スクリーン サイホン呑口 一般図

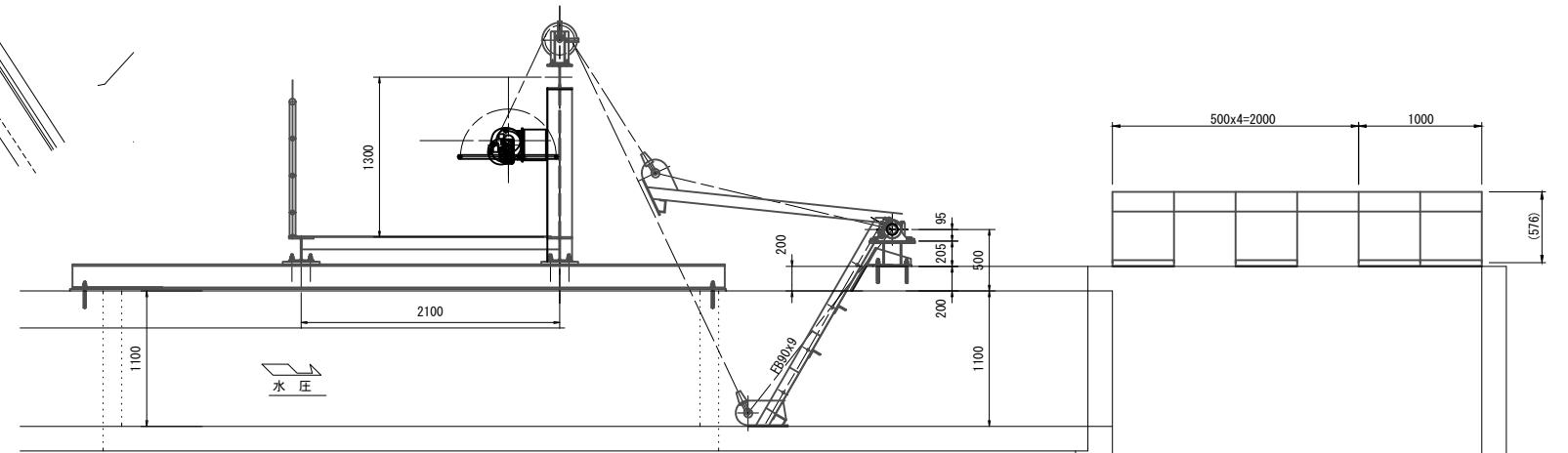
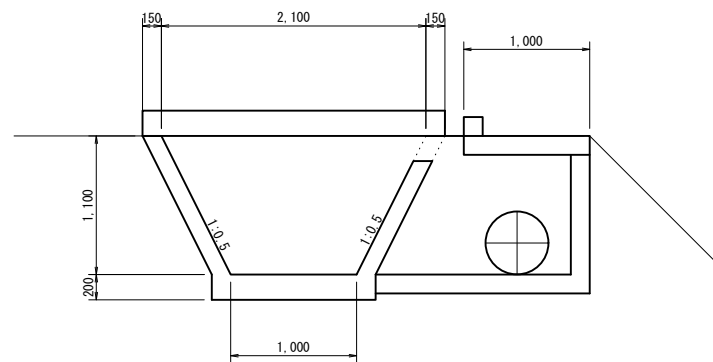
サイホン呑口詳細図

S=1:30

平面図  
S=1:200



A-A断面  
S=1:30

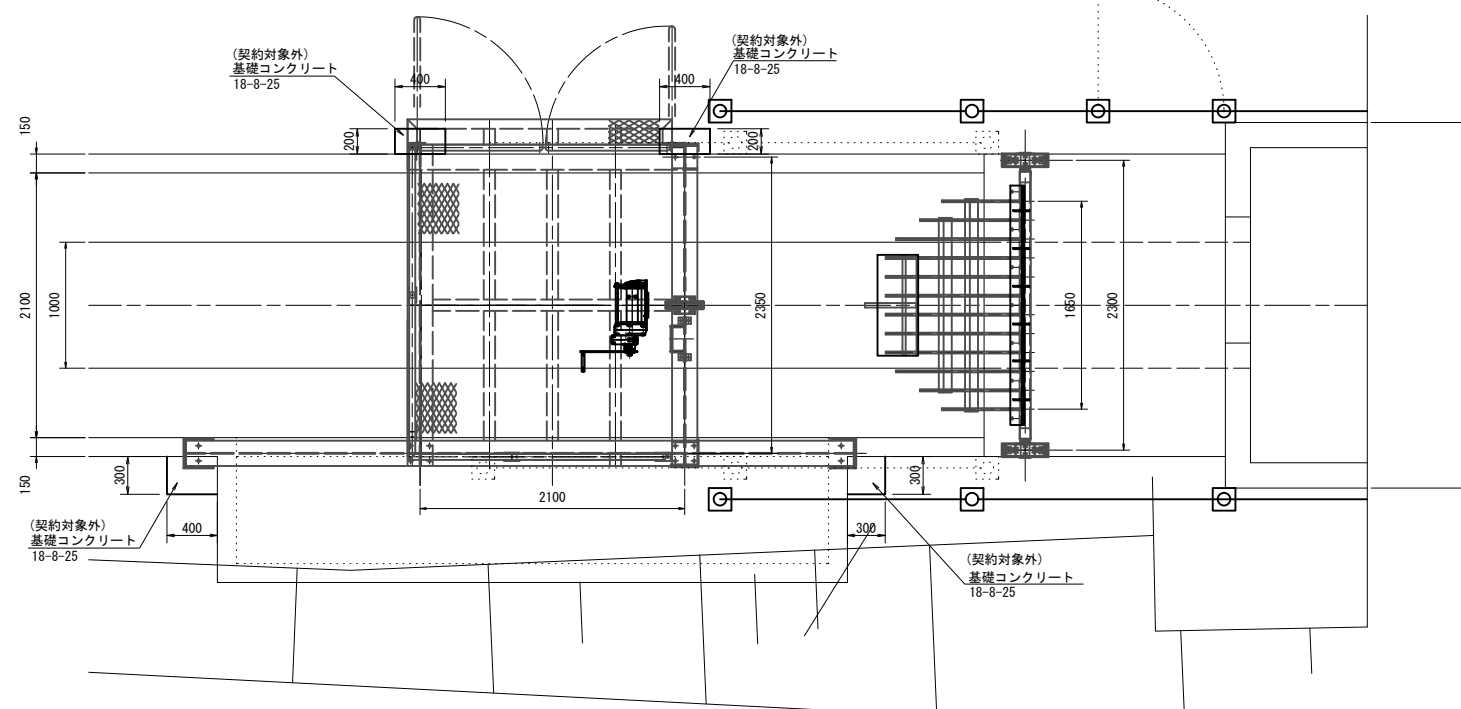


工事名	荒川中部農業水利事業 導水幹線(その11)工事		
図面名	櫛引入口スクリーンサイホン呑口 一般図		
作成年月日			
縮尺	図示	図面番号	14
会社名			
事業所名	関東農政局荒川中部農業水利事業所		

設計条件	
形式	可動式バースクリーン
材質	ステンレス製 (SUS304)
純径間	(下面) 1.000m (上面) 2.100m
有効高	1.100m
設計水位差	全閉時水位差 : 1.000m
設計水位差	操作時水位差 : 0.500m
バーピッチ	0.150 m
バー寸法	FB90x9
廣食代	0mm
傾斜角度	60°
開閉装置	ワイヤロープ式
操作方式	手動

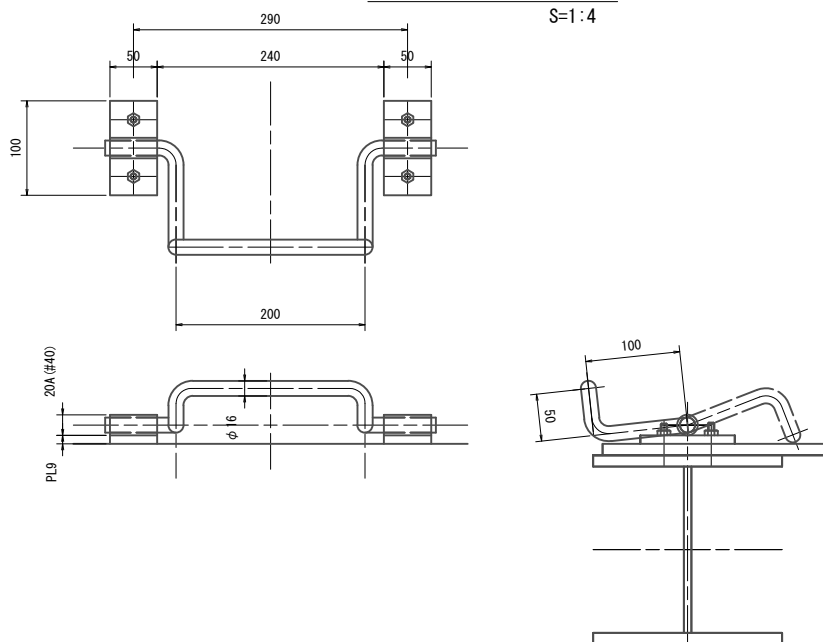
## 櫛引入ロスクリーン サイホン呑口 更新図(1/3)

平面図  
S=1:30



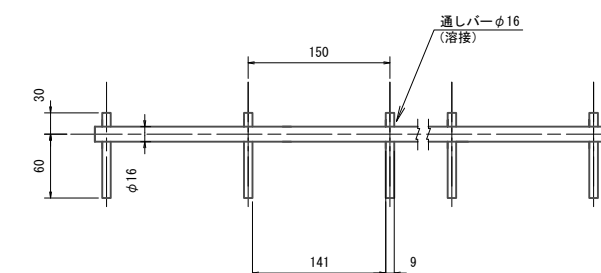
### 引掛け金物詳細図

S=1:4

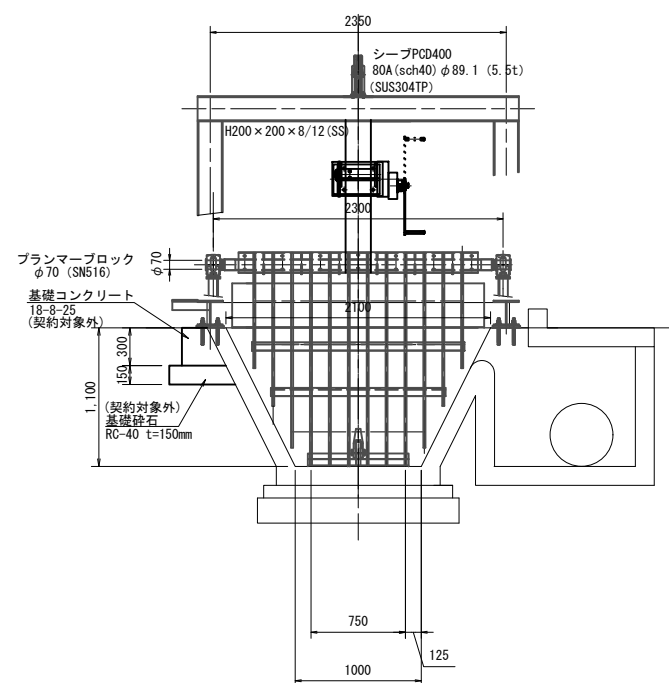


### スクリーンバー詳細図

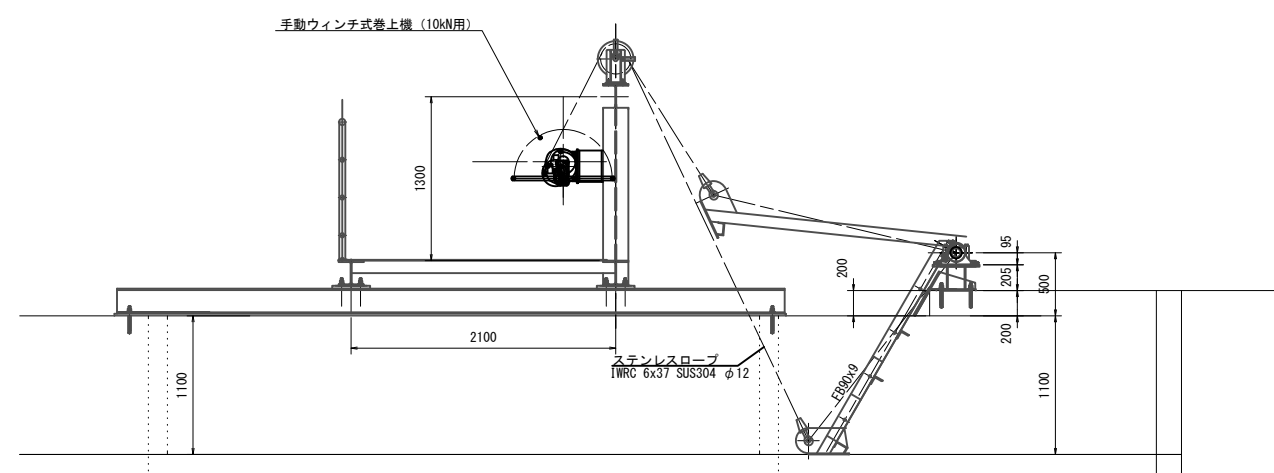
S=1:4



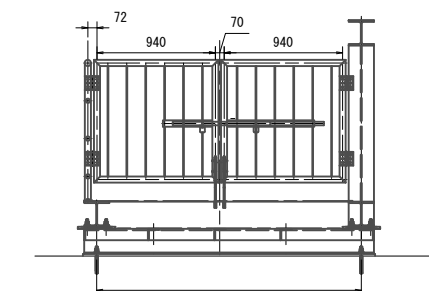
正面図  
S=1:30



側面図  
S=1:30



門扉正面図  
(契約対象外) S=1:30



- 注)
1. スクリーンの材質は、SUS304とすること。
  2. 門構、点検用管理橋の材質は、鋼製とすること。
  3. 本図の開閉装置の配置位置は参考とする。
  4. 開閉装置の配置は、現地状況に合わせて決定の事。

工事名	荒川中部農業水利事業 導水幹線(その11)工事		
図面名	櫛引入ロスクリーンサイホン呑口 更新図(1/3)		
作成年月日			
縮尺	図示	図面番号	15-1/3
会社名			
事業所名	関東農政局荒川中部農業水利事業所		

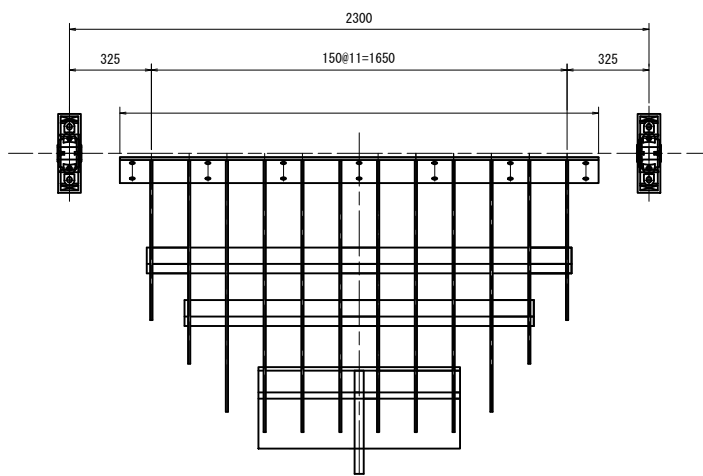
# 櫛引入口スクリーン サイホン呑口 更新図(2/3)

S:1/15

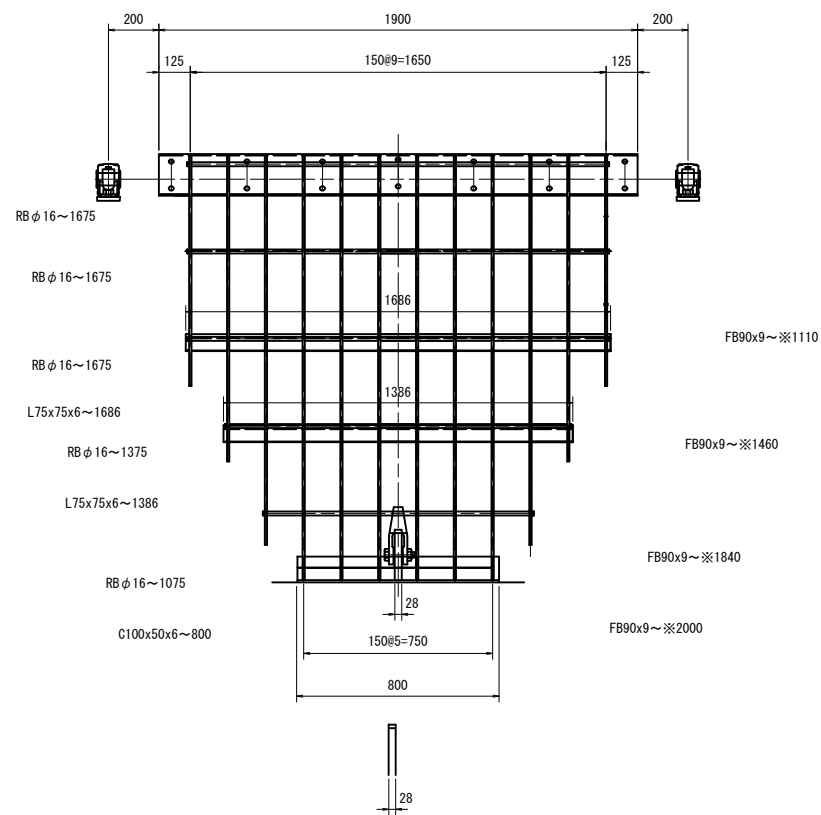
スクリーンパネル 組立図 S=1/15

駆動軸 組立図 S=1/15

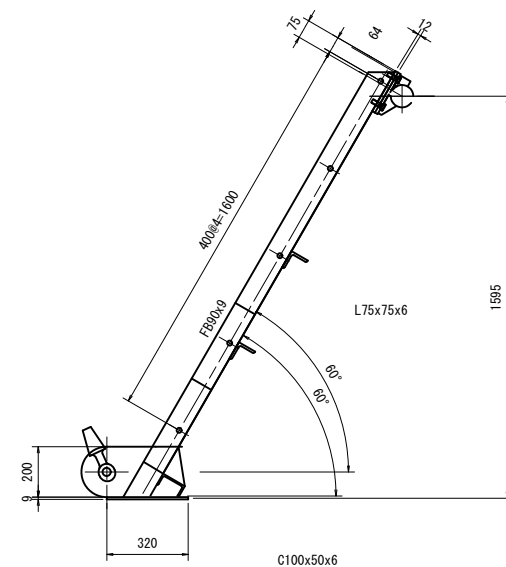
平面図



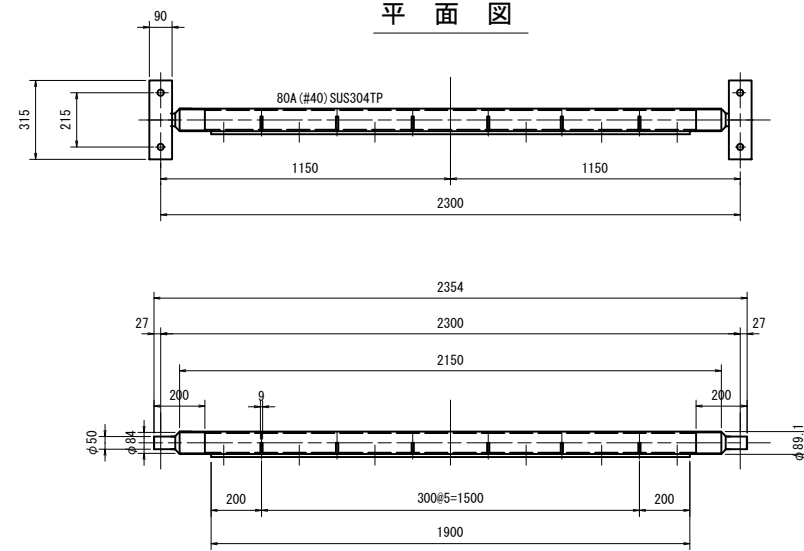
正面図



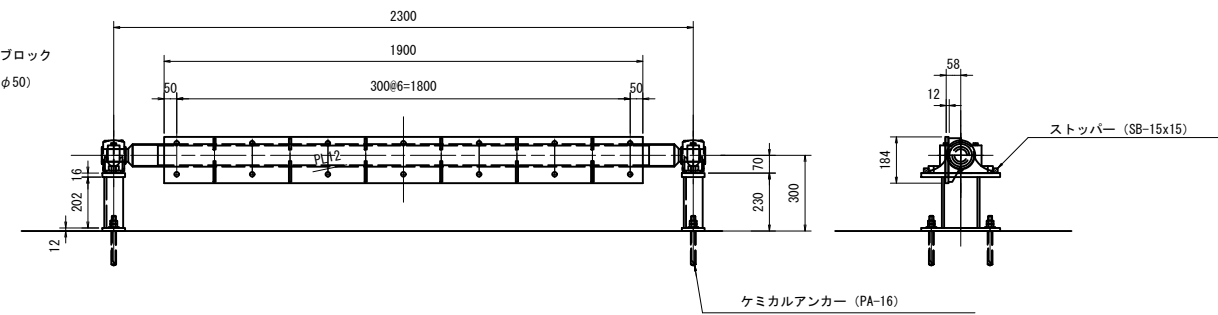
側面図



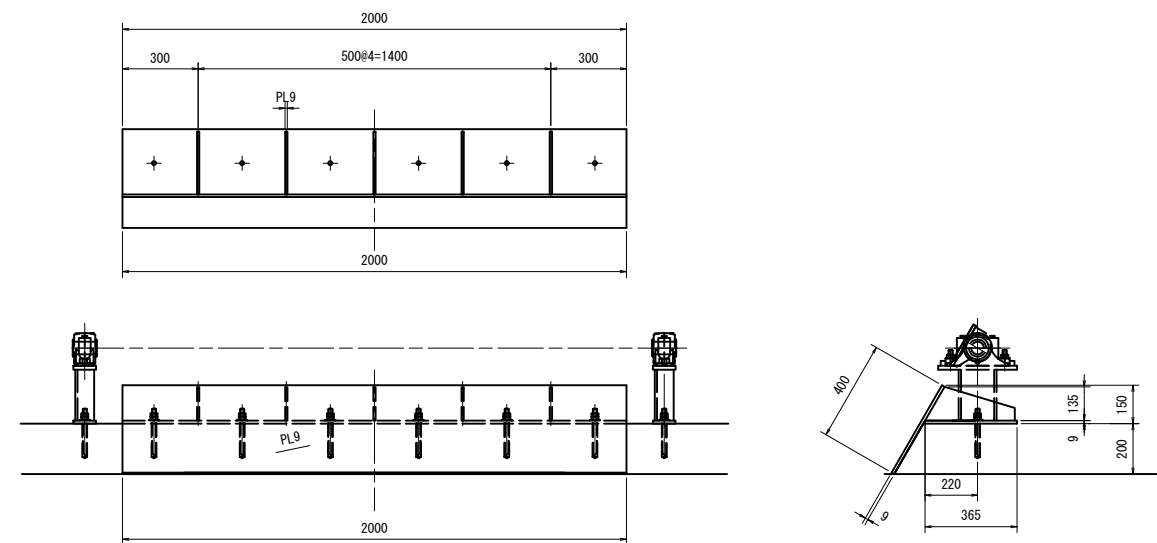
平面図



プランマーブロック  
SNS511 (φ50)



カバープレート 組立図 S=1/15

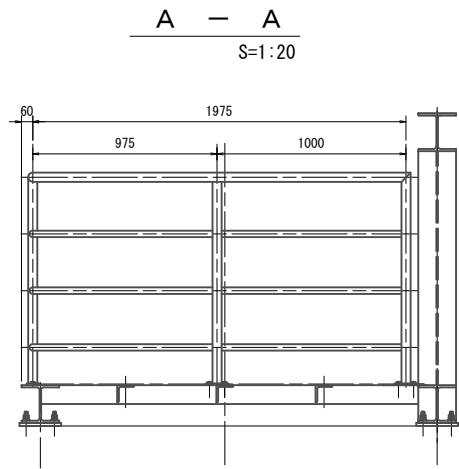


注)

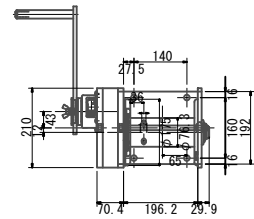
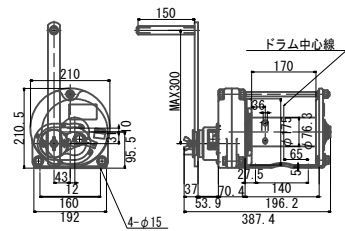
1. スクリーンの材質は、SUS304とすること。

工事名	荒川中部農業水利事業 排水幹線(その1)工事		
図面名	櫛引入口スクリーンサイホン呑口 更新図(2/3)		
作成年月日			
縮尺	図示	図面番号	15-2/3
会社名			
事業所名	関東農政局荒川中部農業水利事業所		

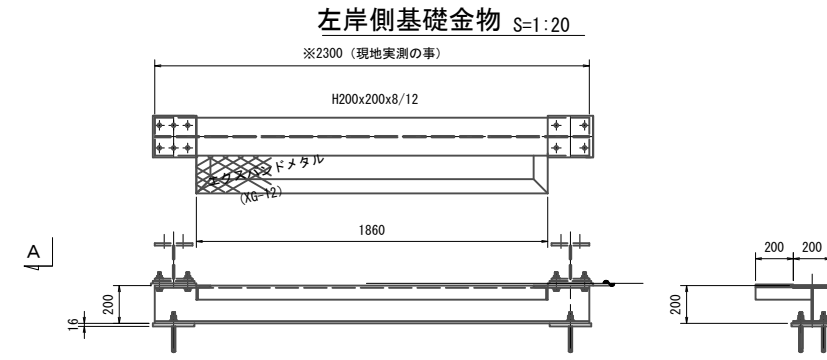
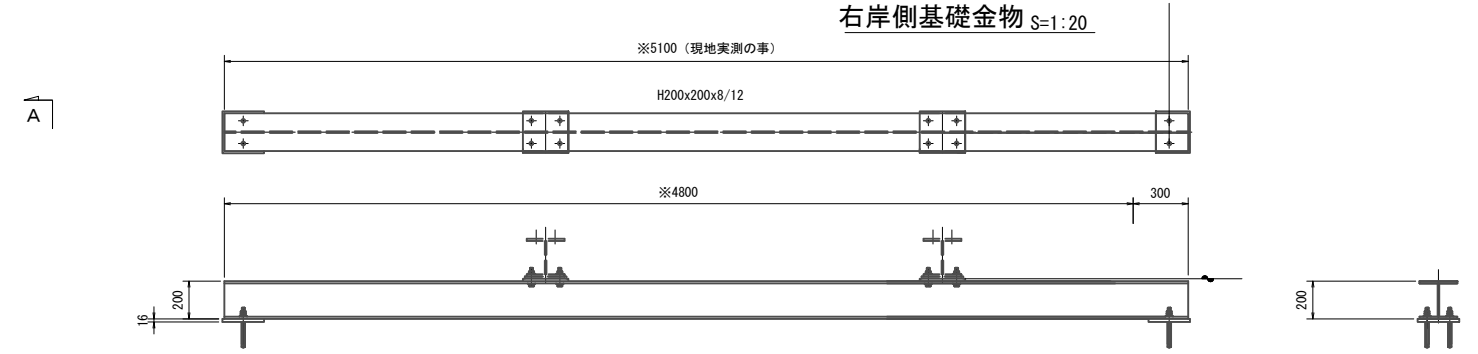
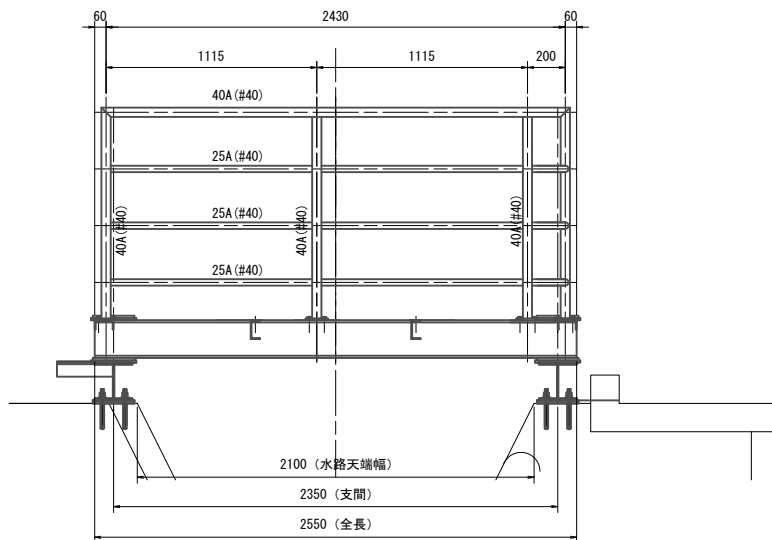
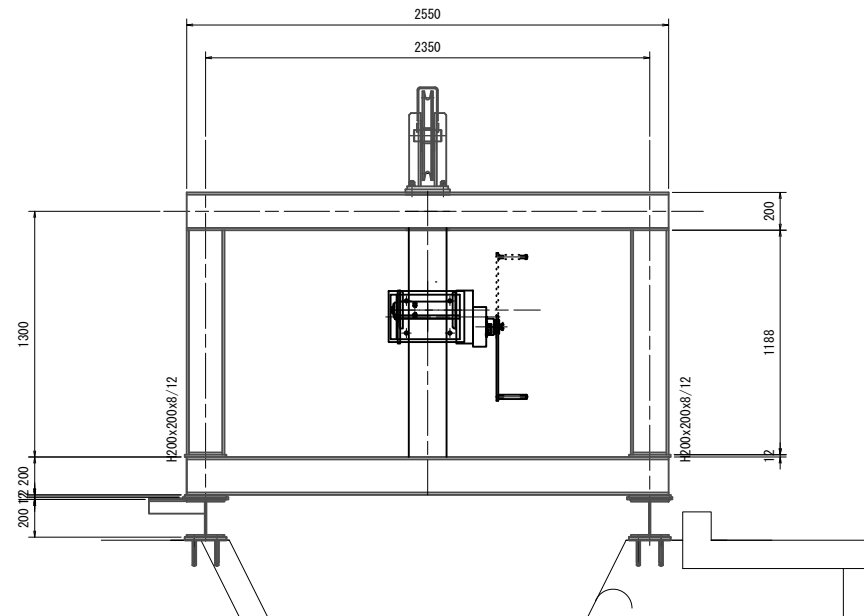
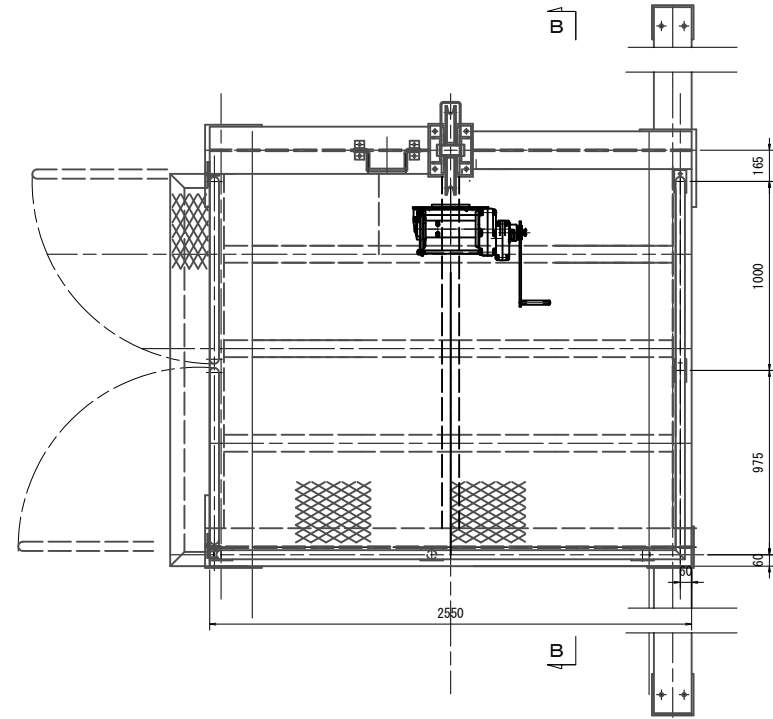
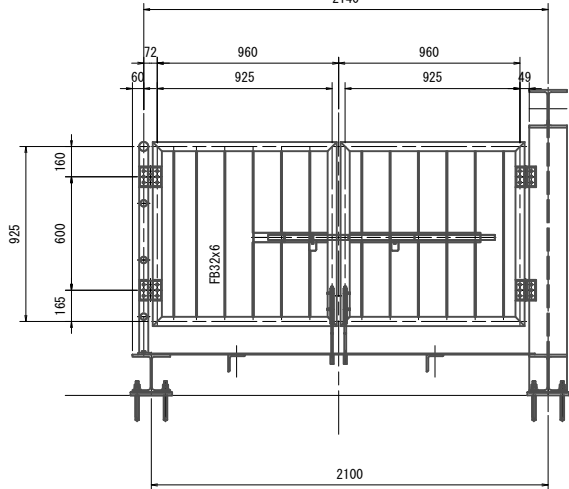
# 櫛引入ロスクリーン サイホン呑口 更新図(3/3)



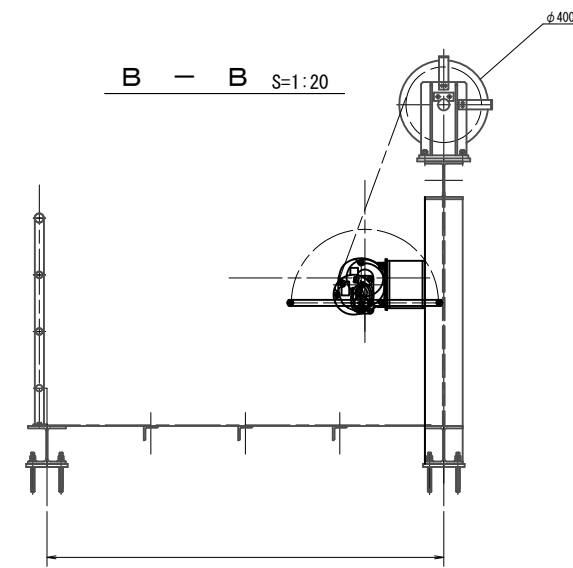
開閉装置組立図(参考)  
手動ウインチ式巻上機(10KN用) S=1:10



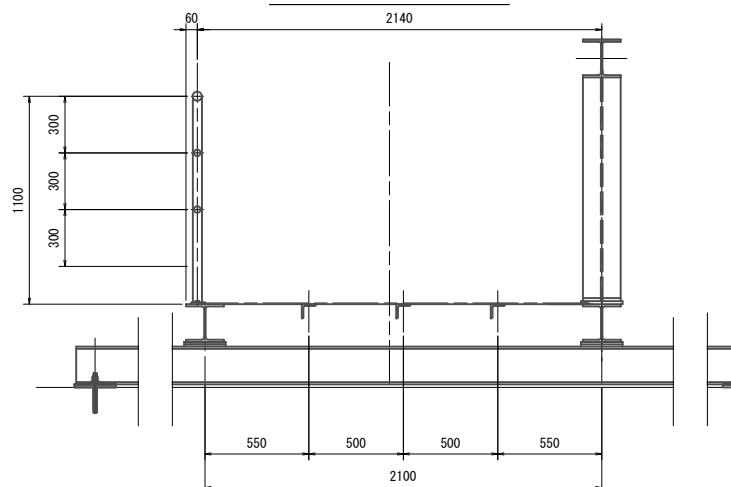
C - C  
S=1:20



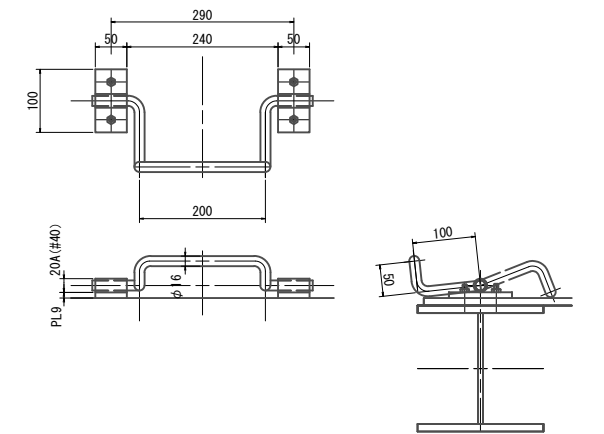
B - B S=1:20



A - A S=1:20



引掛け金物詳細図  
S=1:6



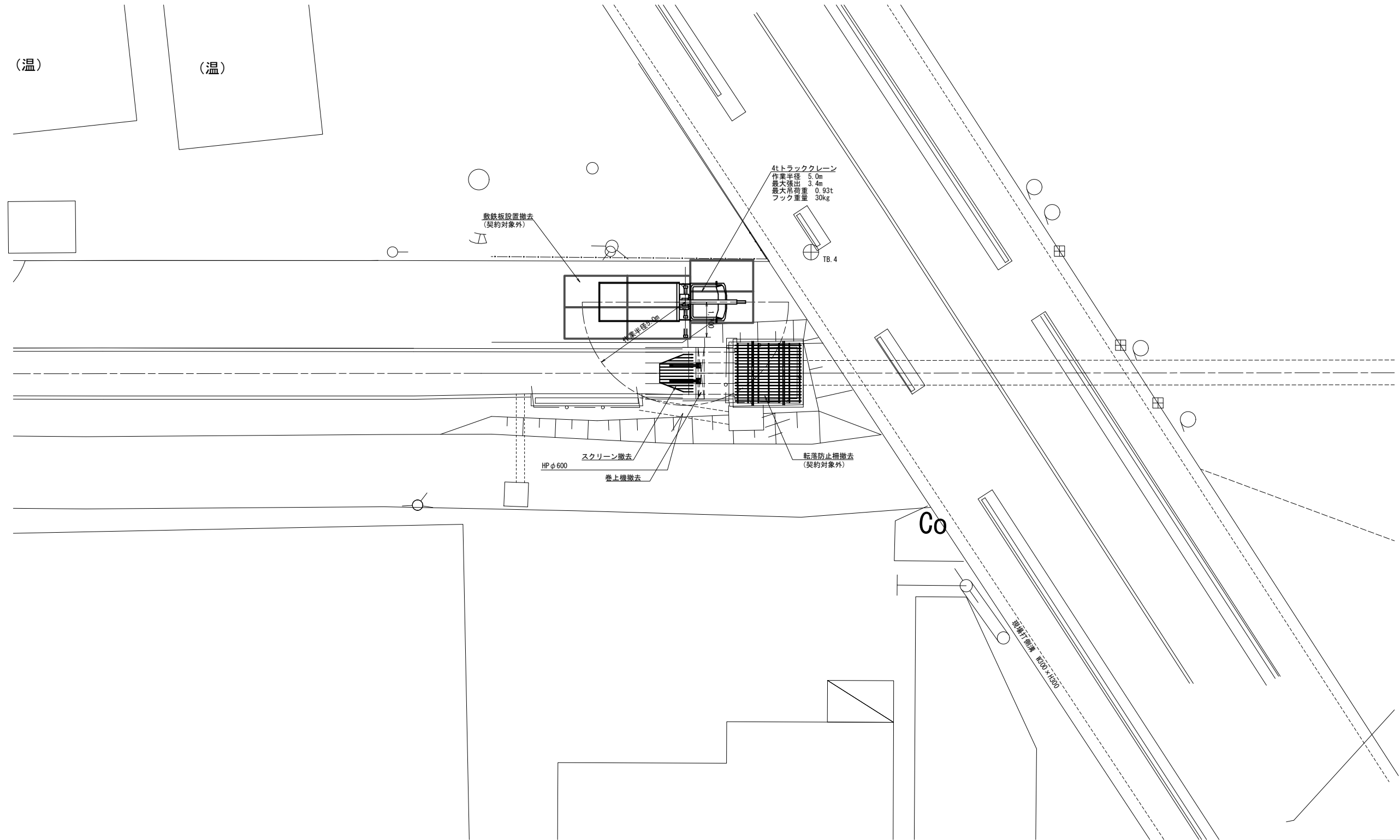
- 注)  
1. 門構、点検用管理橋の材質は、SUS304とすること。  
2. 本図の開閉装置の配置位置は参考とする。  
3. 開閉装置の配置は、現地状況に合わせて決定の事。

工事名	荒川中部農業水利事業 排水幹線(その1)工事		
図面名	櫛引入ロスクリーンサイホン呑口 更新図(3/3)		
作成年月日			
縮尺	図示	図面番号	15-3/3
会社名			
事業所名	関東農政局荒川中部農業水利事業所		

櫛引入口スクリーン  
サイホン呑口 仮設計画図

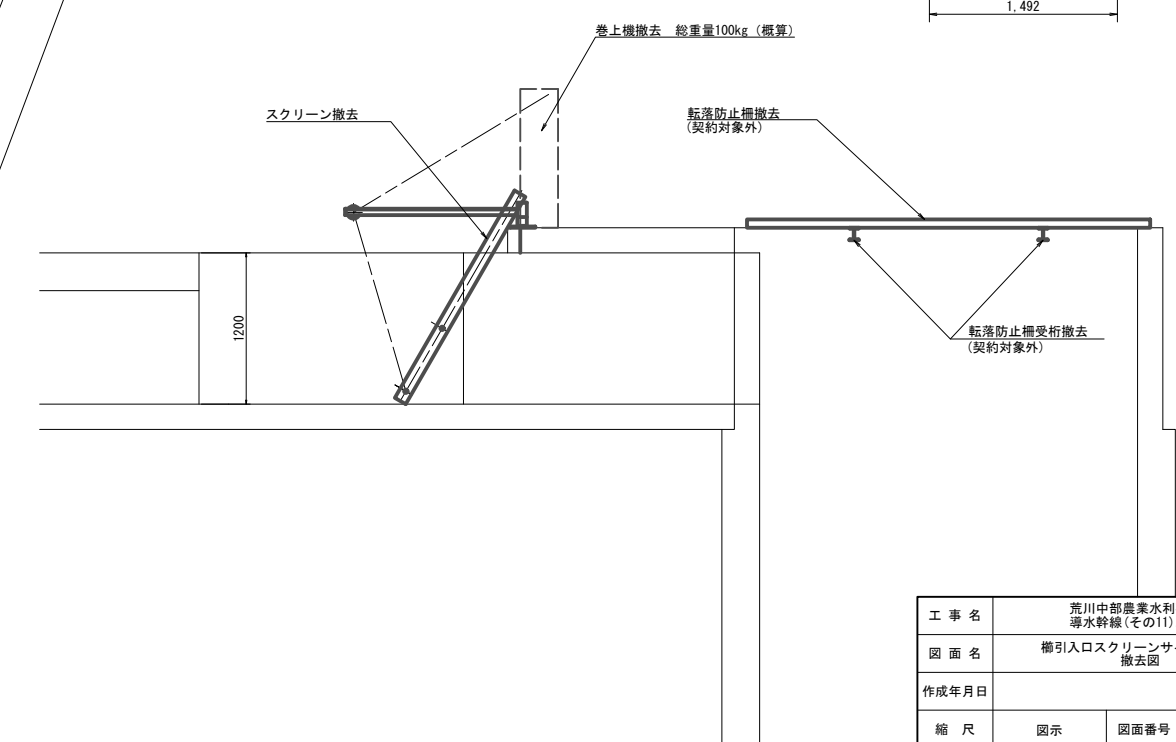
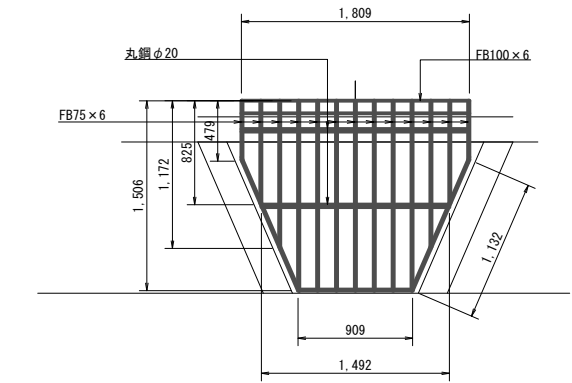
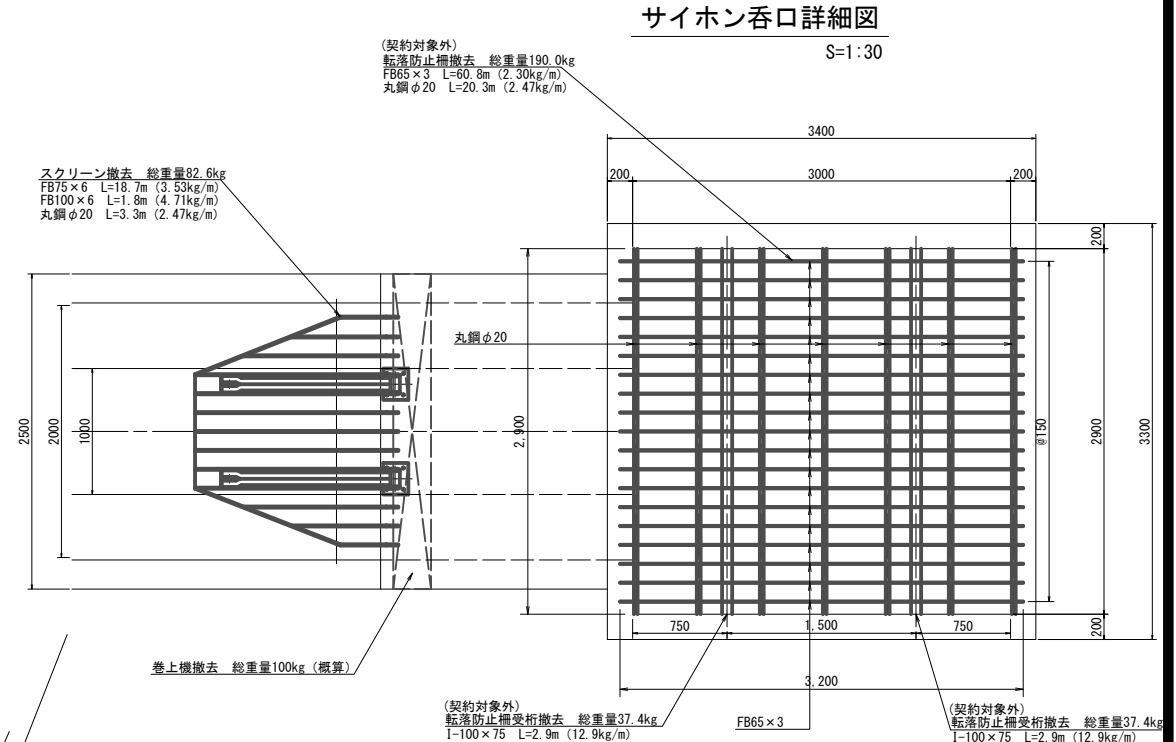
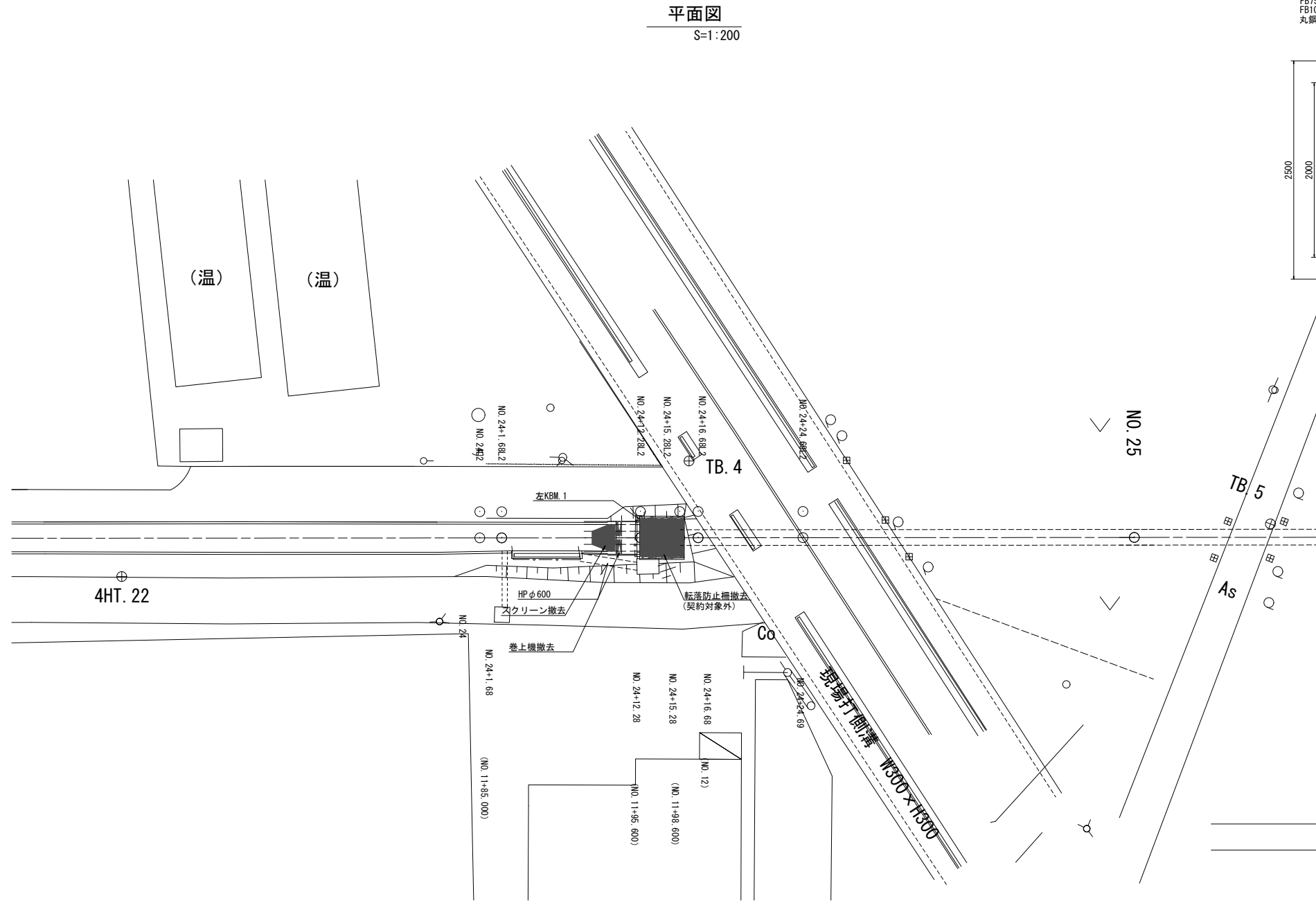
S=1:100

平面図



工事名	荒川中部農業水利事業 排水幹線(その11)工事		
図面名	櫛引入口スクリーンサイホン呑口 仮設計画図		
作成年月日			
縮尺	1:100	図面番号	16
会社名			
事業所名	関東農政局荒川中部農業水利事業所		

# 櫛引入口スクリーン サイホン呑口 撤去図



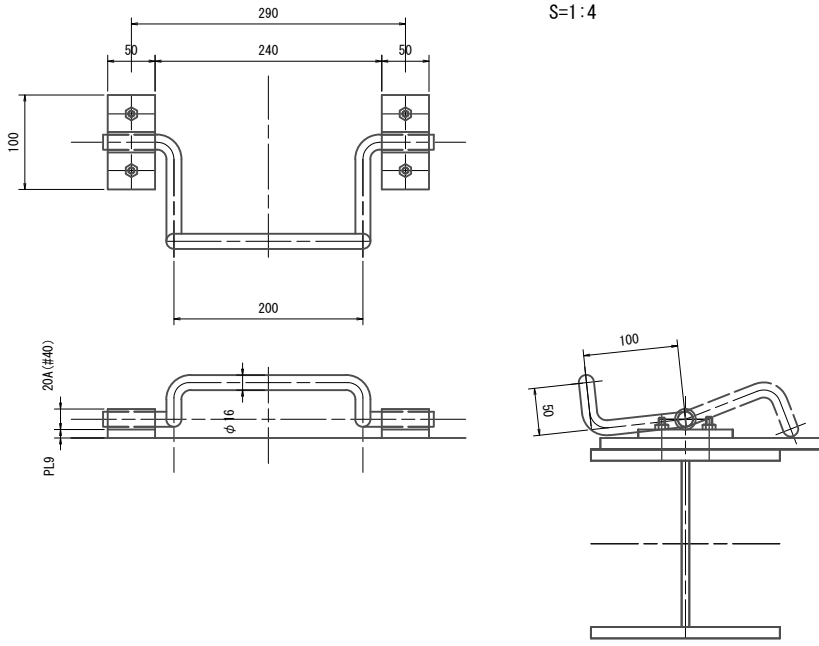
工事名	荒川中部農業水利事業 排水幹線(その11)工事		
図面名	櫛引入口スクリーンサイホン呑口 撤去図		
作成年月日			
縮尺	図示	図面番号	17
会社名			
事業所名	関東農政局荒川中部農業水利事業所		



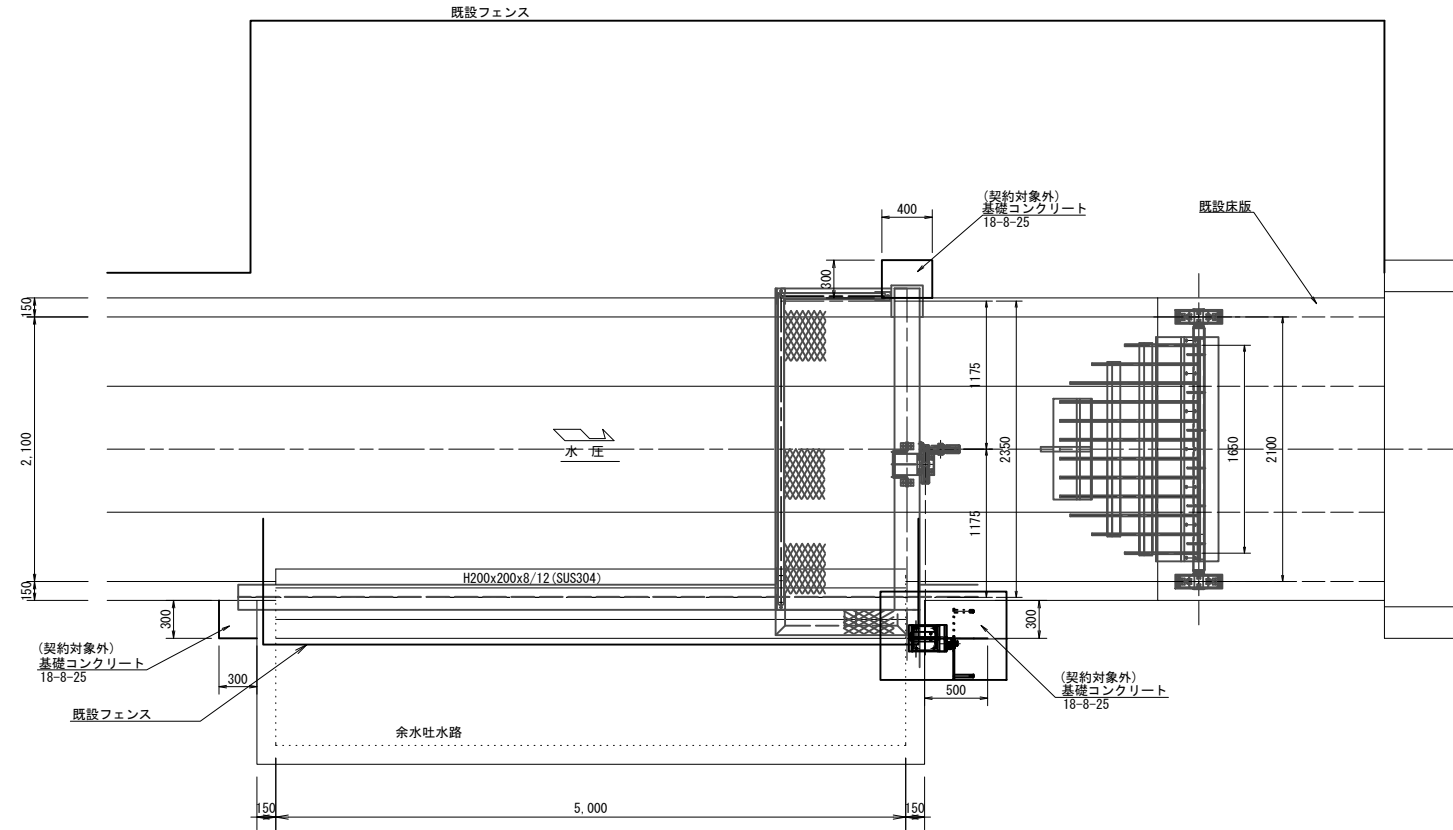
# 曲がりスクリーンサイホン呑口 更新図(1/3)

設計条件	
形式	可動式バースクリーン
材質	ステンレス製 (SUS304)
純径間	(下面) 1.000m
	(上面) 2.100m
有効高	1.100m
設計水位差	全閉時水位差: 1.000m
設計水位差	操作時水位差: 0.500m
バーピッチ	0.150 m
バー寸法	FB90x9
腐食代	0mm
傾斜角度	60°
開閉装置	ワイヤロープ式
操作方式	手動

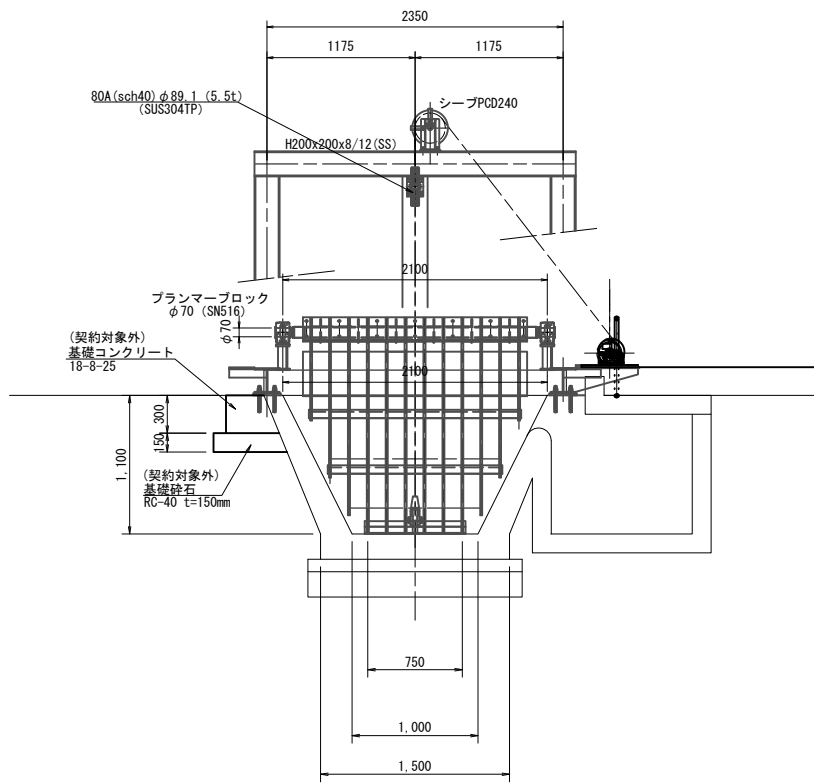
引掛け金物詳細図 S=1:4



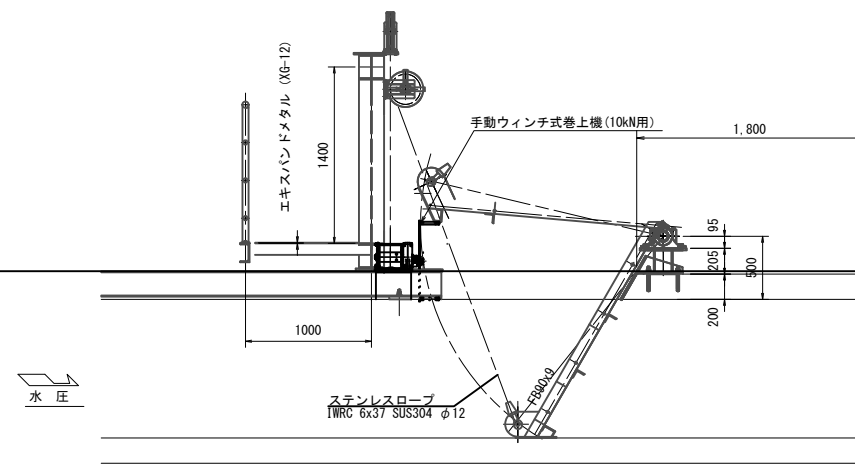
平面図 S=1:30



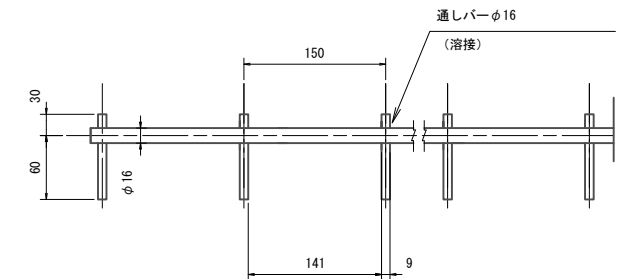
正面図 S=1:30



側面図 S=1:30



スクリーンバー詳細図 S=1:4



- 注)
1. スクリーンの材質は、SUS304とすること。
  2. 門構、点検用管理橋の材質は、鋼製とすること。
  3. 本図の開閉装置の配置位置は参考とする。
  4. 開閉装置の配置は、現地状況に合わせて決定の事。

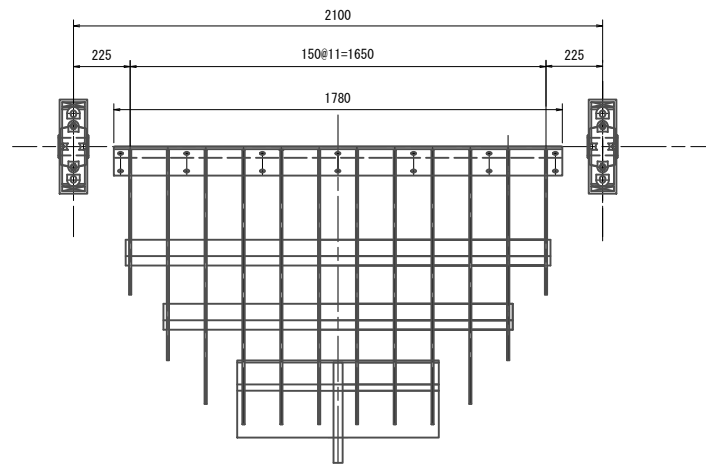
工事名	荒川中部農業水利事業 導水幹線(その11)工事		
図面名	曲がりスクリーンサイホン呑口 更新図(1/3)		
作成年月日			
縮尺	図示	図面番号	19-1/3
会社名			
事業所名	関東農政局荒川中部農業水利事業所		

# 曲がりスクリーンサイホン呑口 更新図 (2/3)

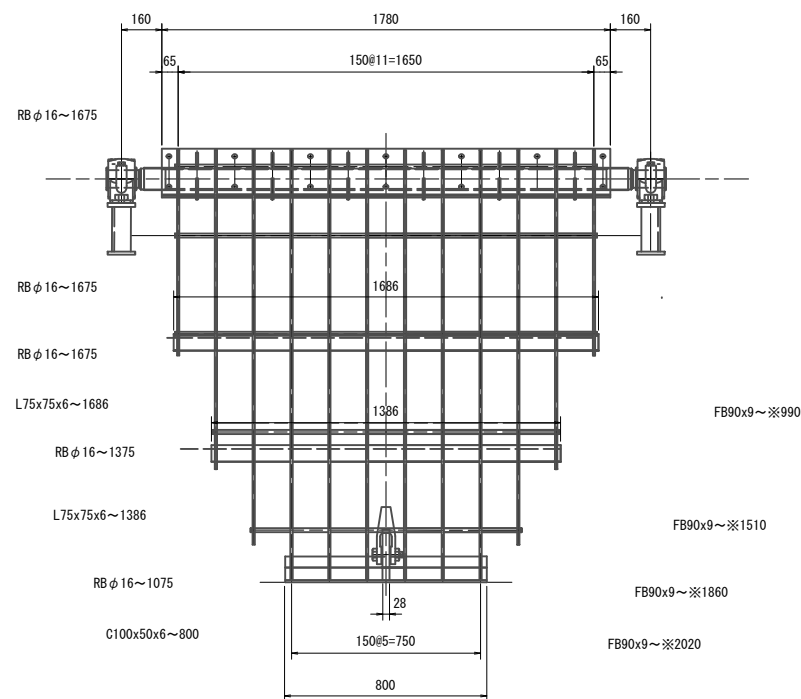
S=1:15

スクリーンパネル 組立図 S=1:15

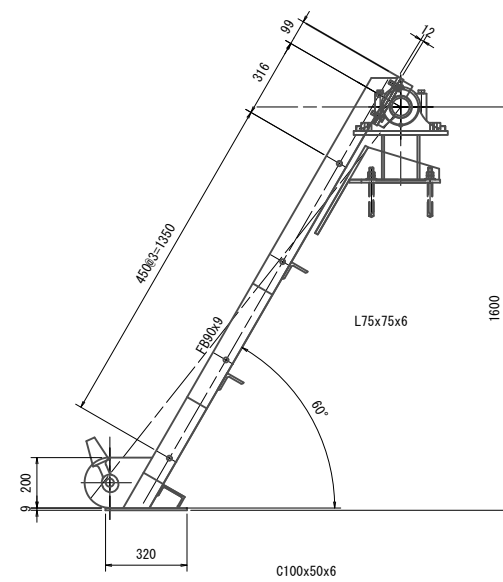
平面図



正面図

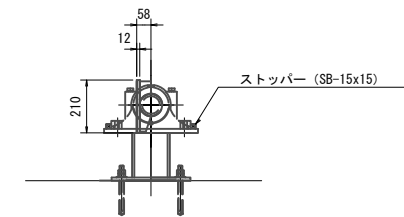
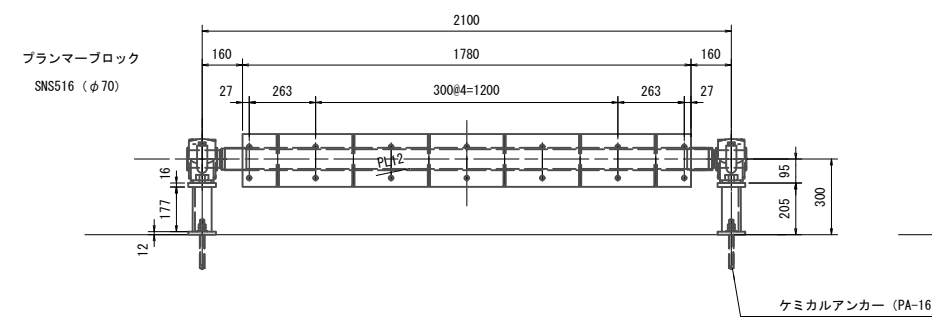
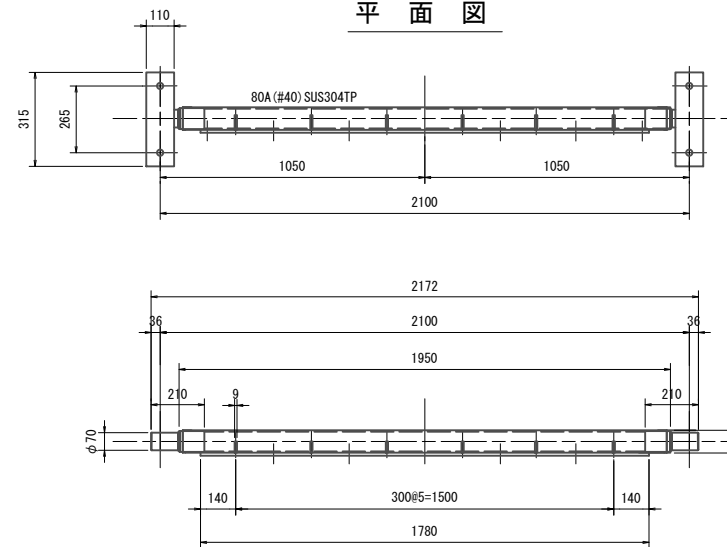


側面図

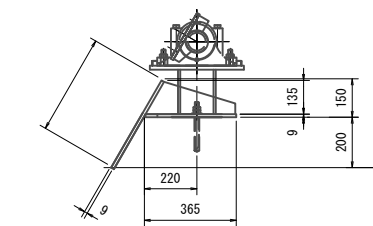
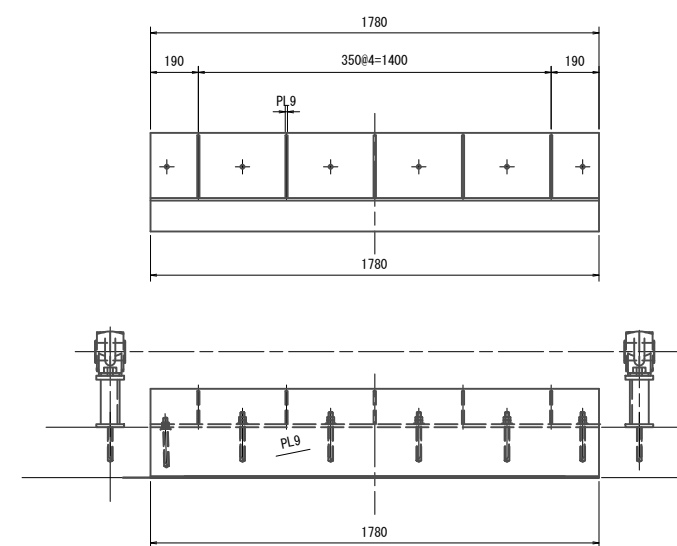


駆動軸 組立図 S=1/15

平面図



カバープレート 組立図 S=1:15



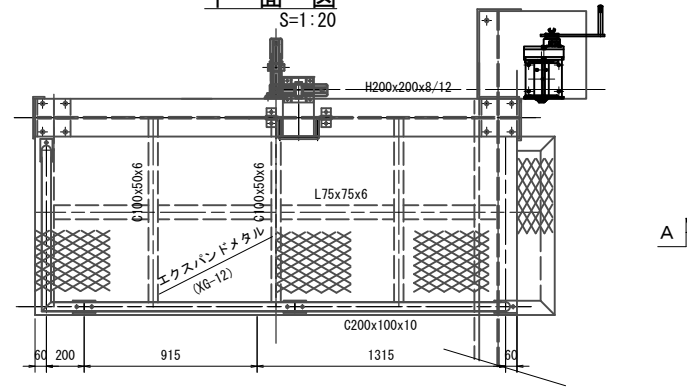
1. スクリーンの材質は、SUS304とすること。

工事名	荒川中部農業水利事業 湧水幹線(その11)工事		
図面名	曲がりスクリーンサイホン呑口 更新図(2/3)		
作成年月日			
縮尺	1:15	図面番号	19-2/3
会社名			
事業所名	関東農政局荒川中部農業水利事業所		

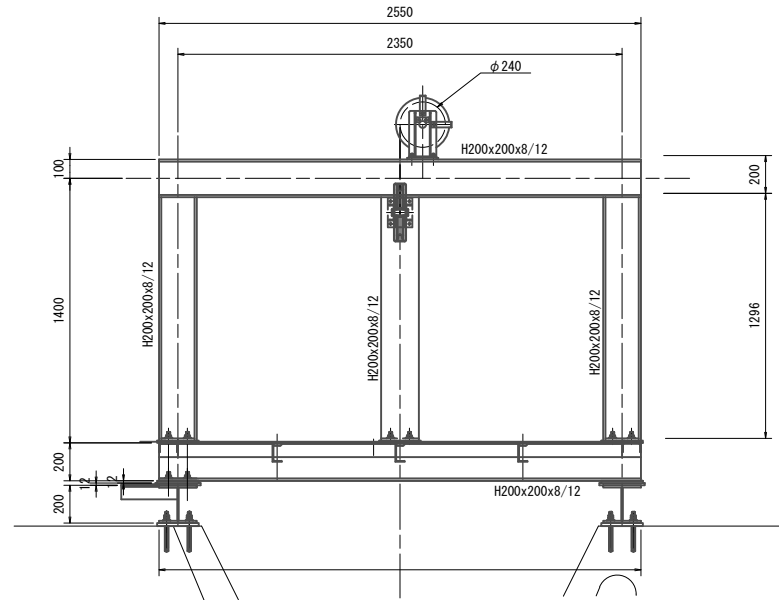
# 曲がりスクリーンサイホン呑口 更新図(3/3)

点検台

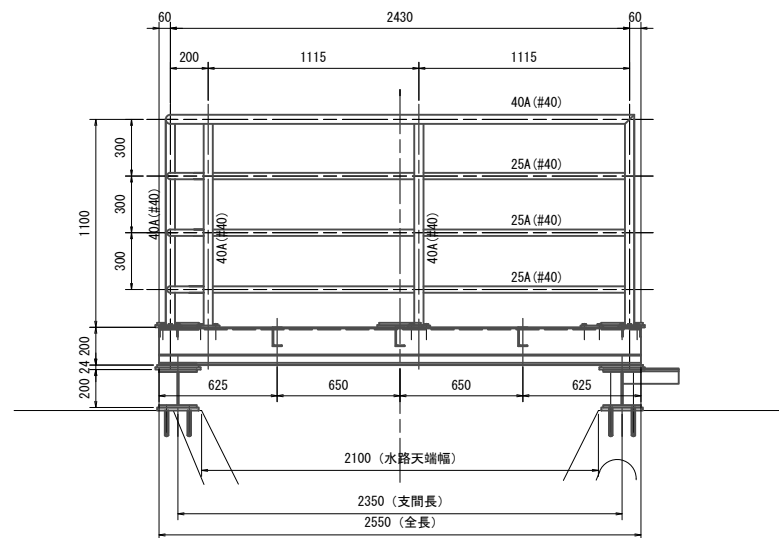
平面図 S=1:20



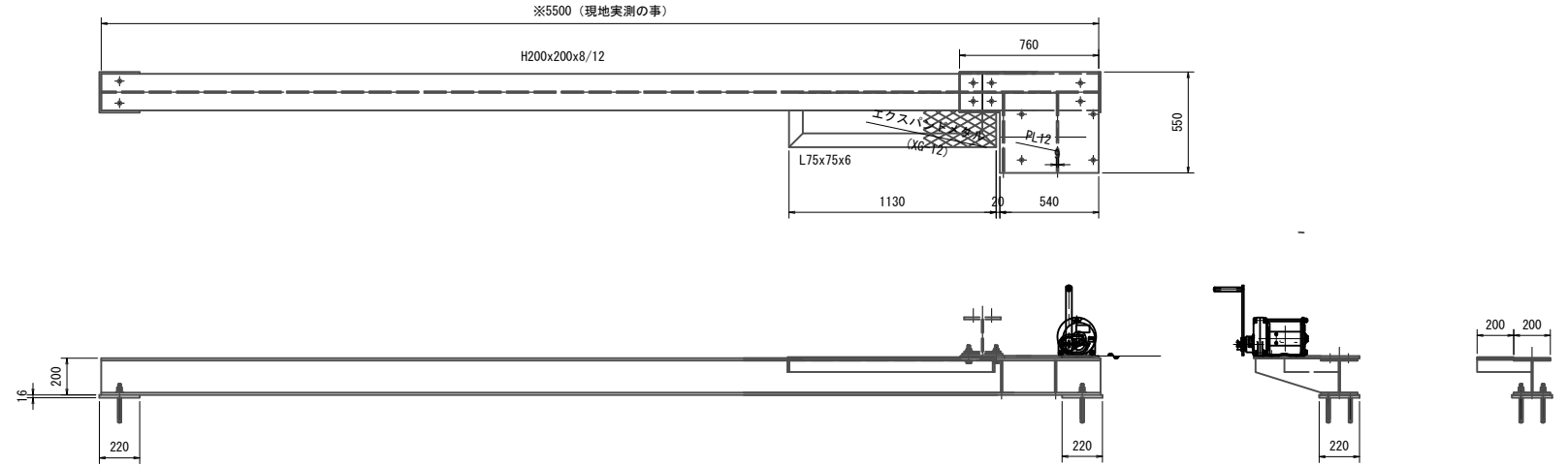
A - A S=1:20



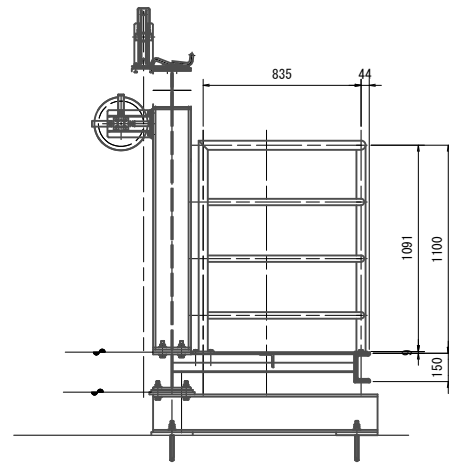
正面図 S=1:20



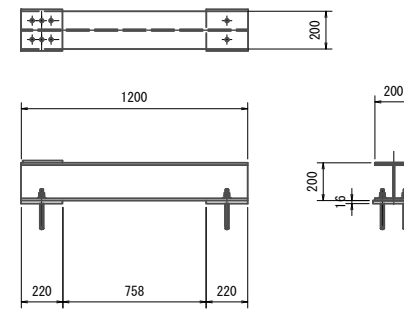
右岸側基礎金物 S=1:20



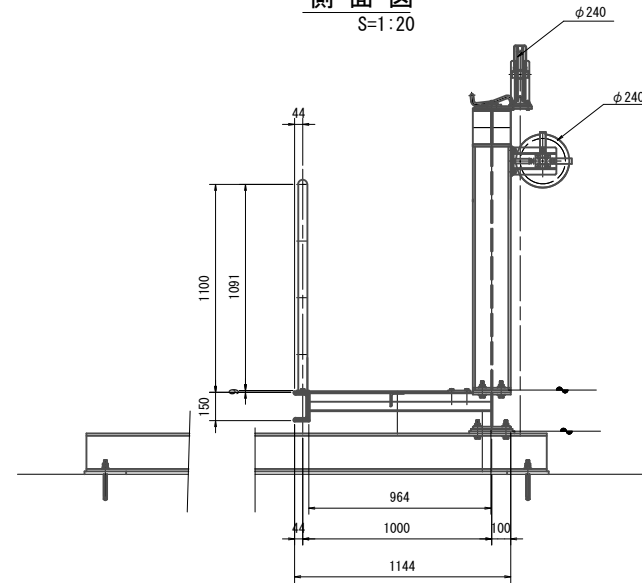
側面図 S=1:20



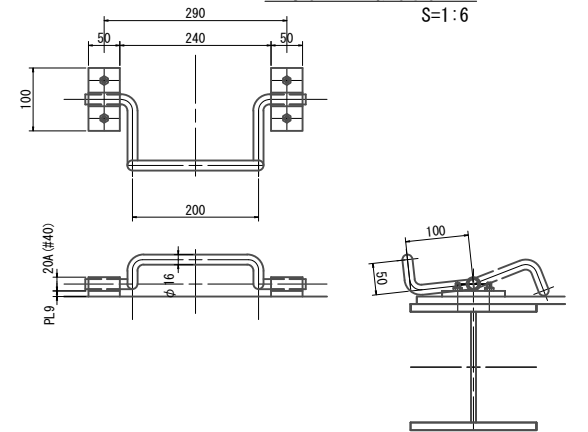
左岸側基礎金物 S=1:20



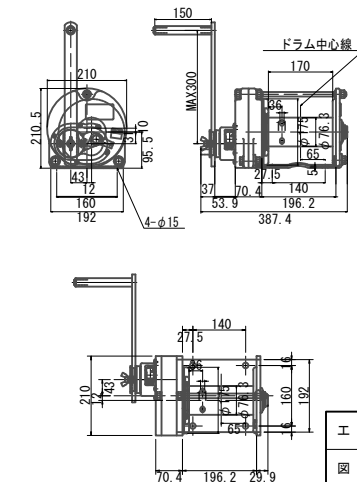
側面図 S=1:20



引掛け金物詳細図 S=1:6



開閉装置組立図(参考)  
手動ウインチ式巻上機(10KN用) S=1:10

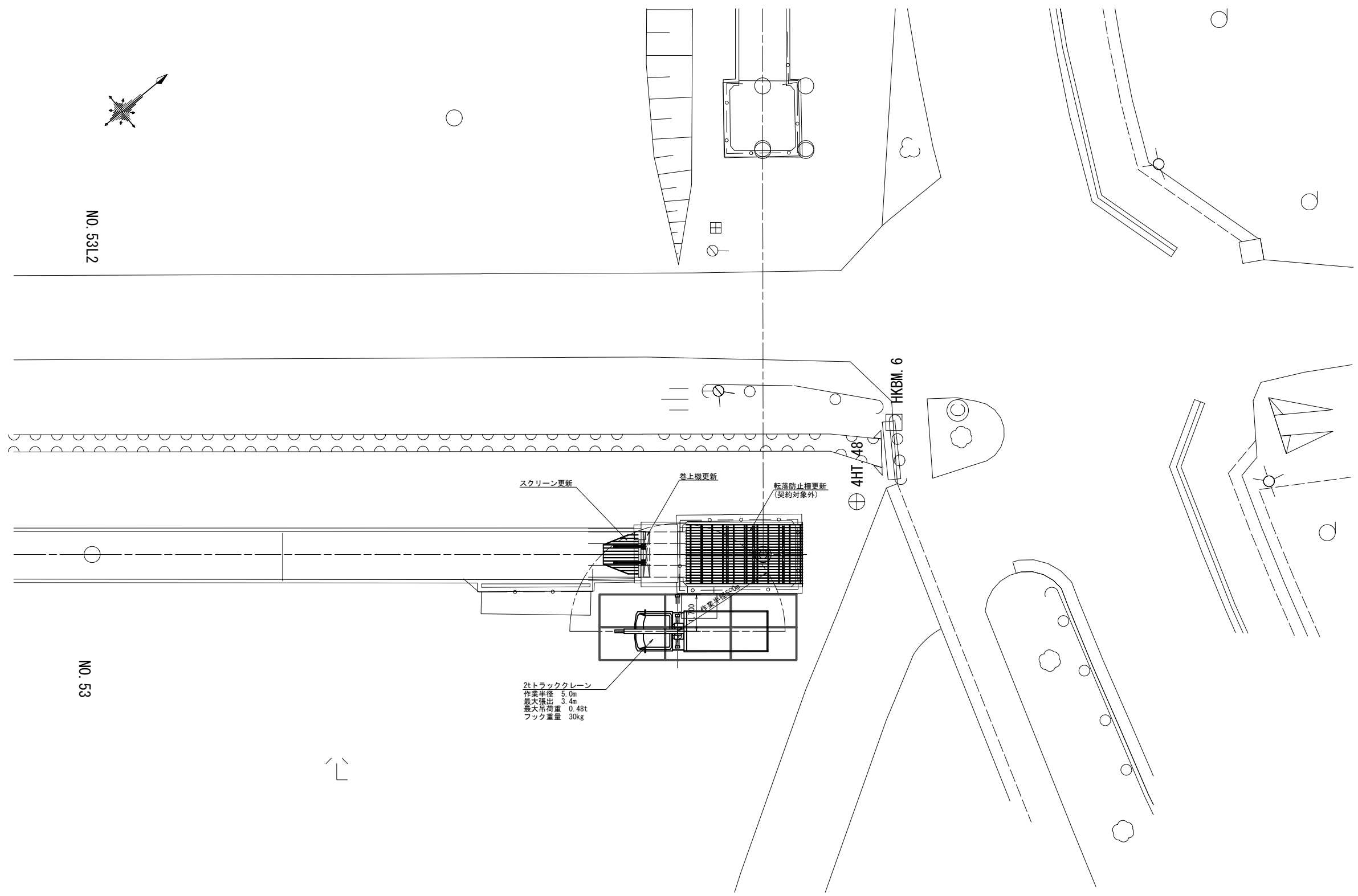


- 注)
1. 門構、点検用管理橋の材質は、鋼製とすること。
  2. 本図の開閉装置の配置位置は参考とする。
  3. 開閉装置の配置は、現地状況に合わせて決定の事。

工事名	荒川中部農業水利事業 導水幹線(その11)工事		
図面名	曲がりスクリーンサイホン呑口 更新図(3/3)		
作成年月日			
縮尺	図示	図面番号	19-3/3
会社名			
事業所名	関東農政局荒川中部農業水利事業所		

# 曲がりスクリーンサイホン呑口 仮設計画図

平面図  
S=1:100



2tトラッククレーン  
作業半径 5.0m  
最大揚出 3.4m  
最大吊荷重 0.48t  
フック重量 30kg

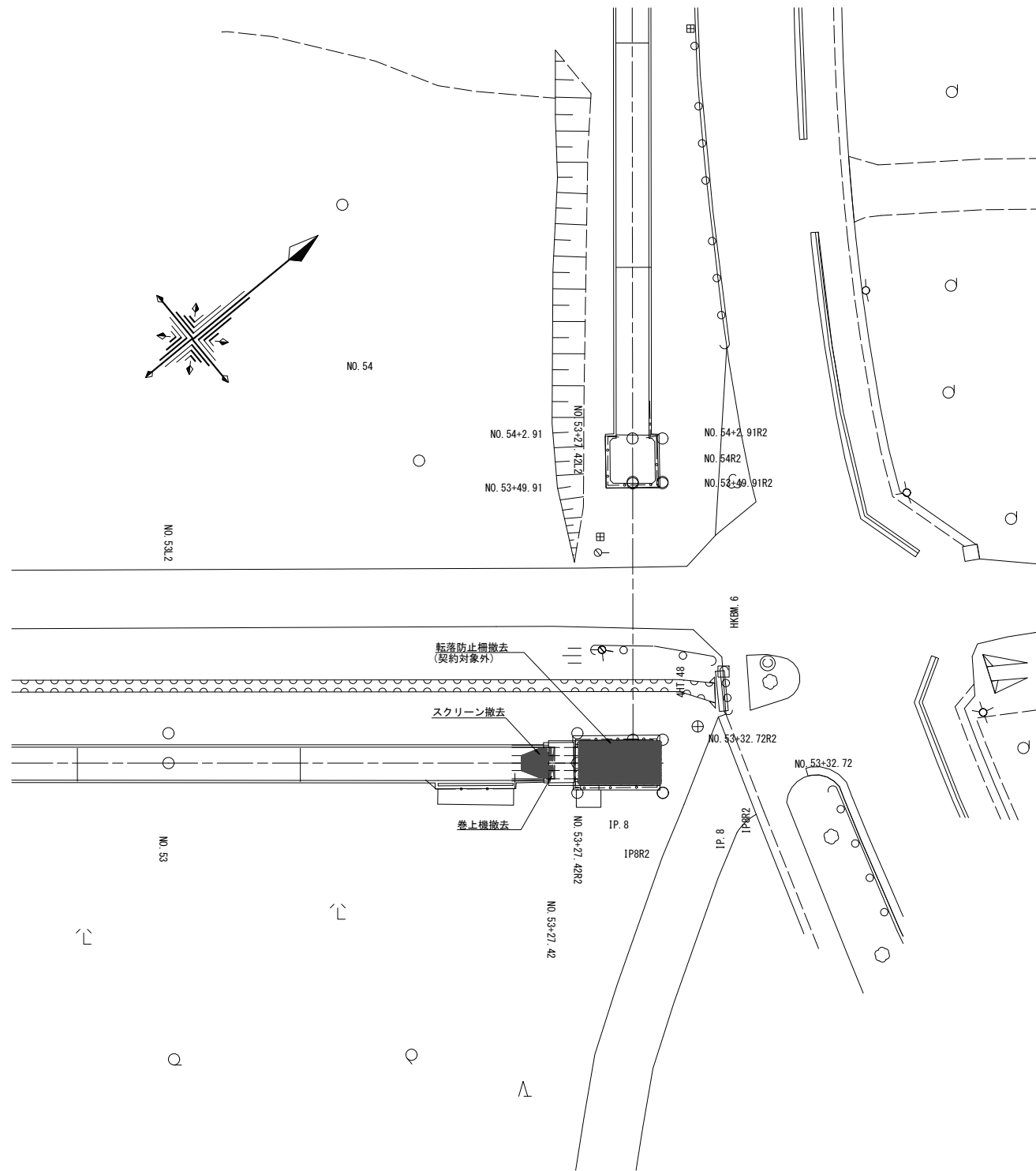
工事名	荒川中部農業水利事業 排水幹線(その1)工事		
図面名	曲がりスクリーンサイホン呑口 仮設計画図		
作成年月日			
縮尺	1:100	図面番号	20
会社名			
事業所名	関東農政局荒川中部農業水利事業所		

# 曲がりスクリーンサイホン呑口 撤去図

S=1:200

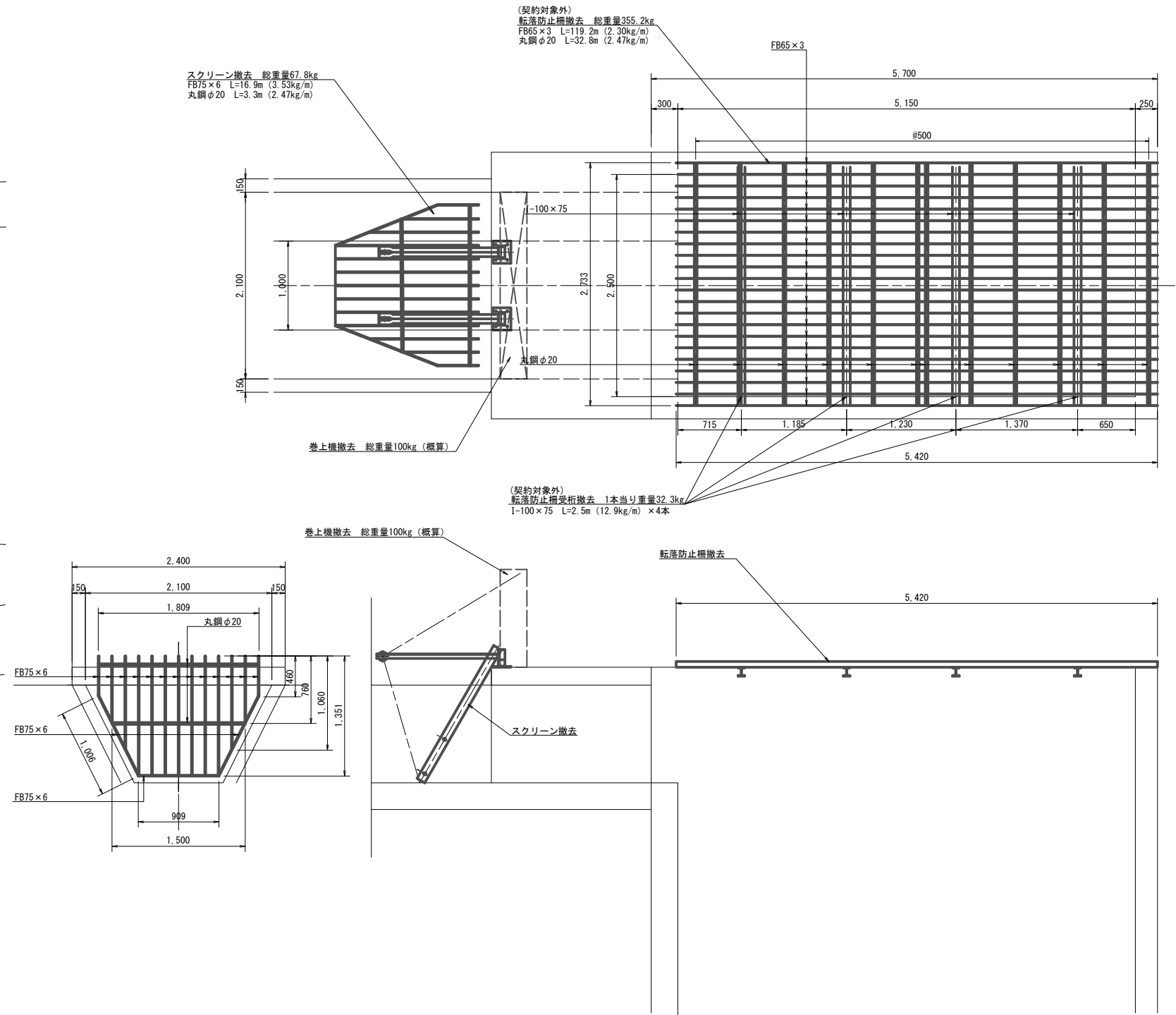
平面図

S=1:200



サイホン呑口詳細図

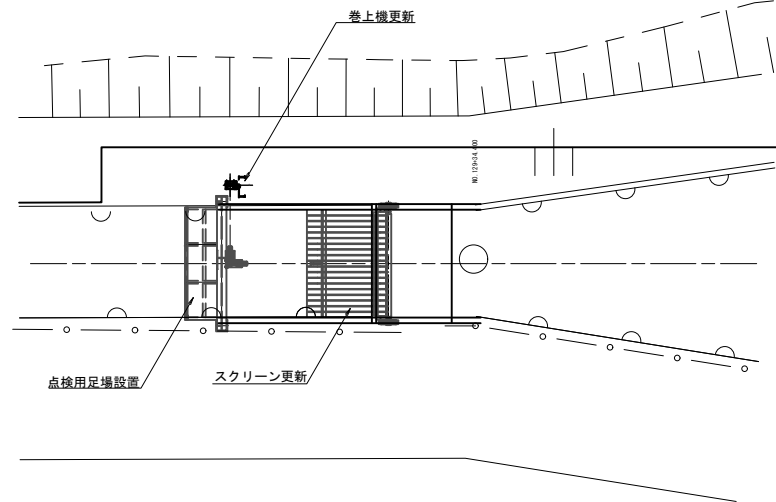
S=1:30



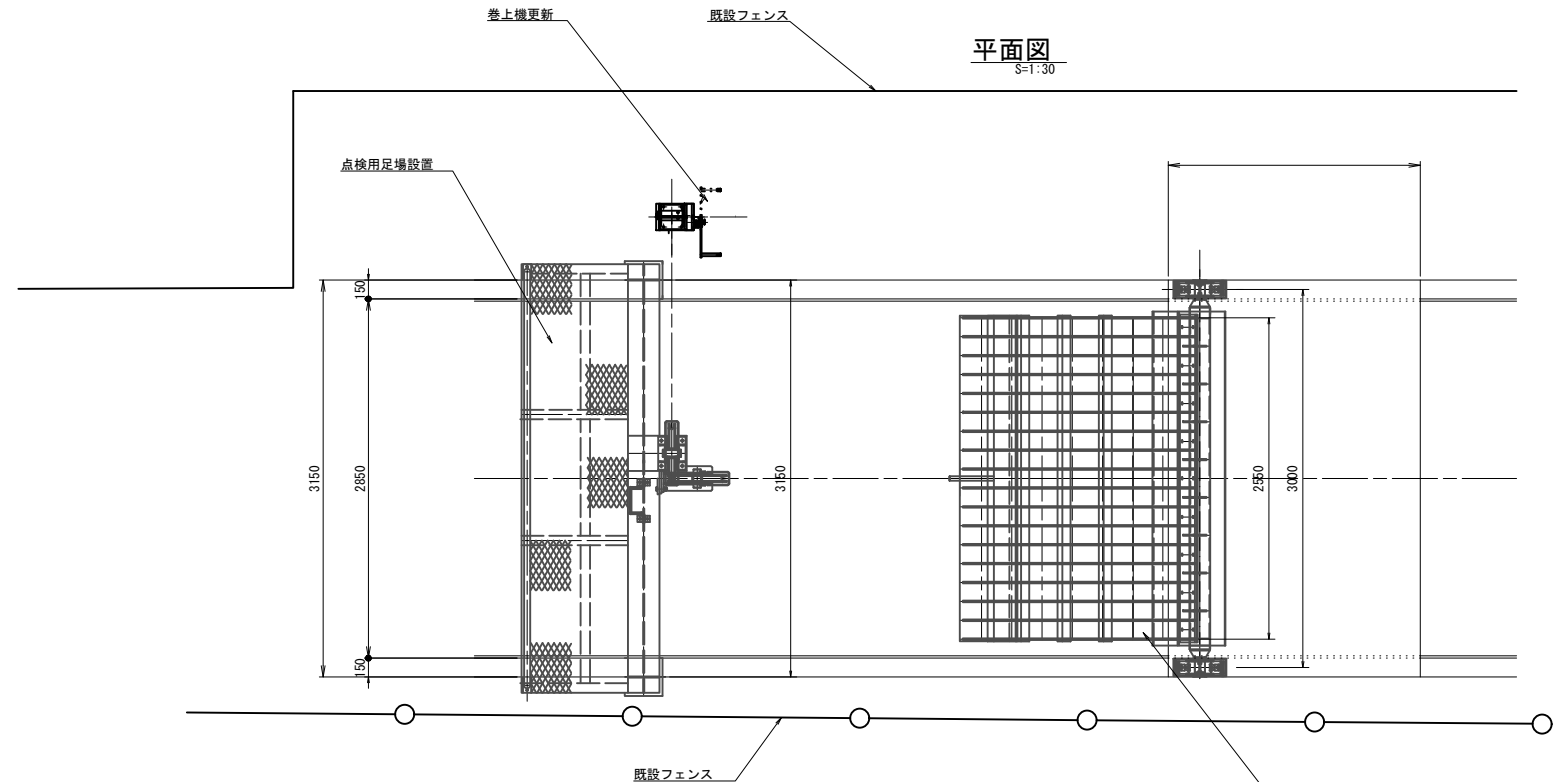
工事名	荒川中部農業水利事業 導水幹線(その11)工事		
図面名	曲がりスクリーンサイホン呑口 撤去図		
作成年月日			
縮尺	図示	図面番号	21
会社名			
事業所名	関東農政局荒川中部農業水利事業所		

# 左右分水エスクリーン 一般図

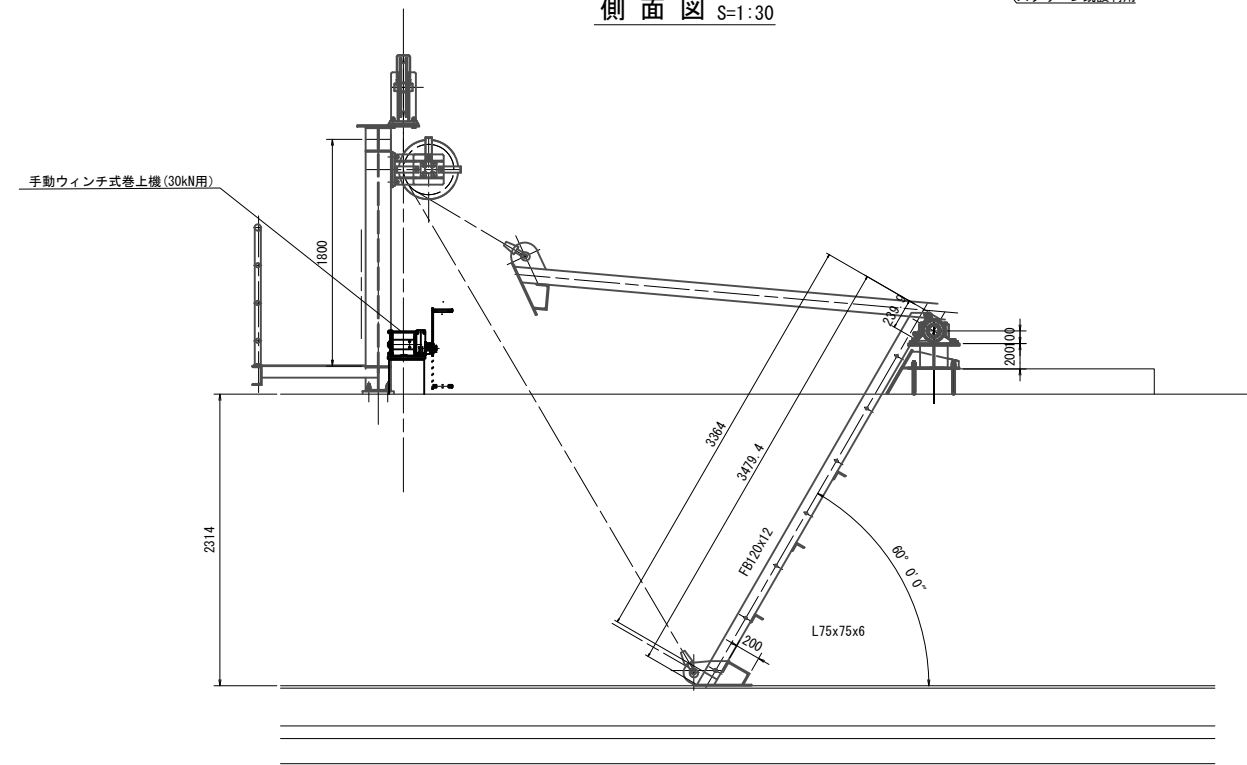
平面図  
S=1:50



平面図  
S=1:30



側面図 S=1:30



- 注)
1. 門構、点検用管理橋の材質は、鋼製とすること。
  2. 本図の開閉装置の配置位置は参考とする。
  3. 開閉装置の配置は、現地状況に合わせて決定の事。
  4. 開閉装置の入力回転方向は、型番で一定である。

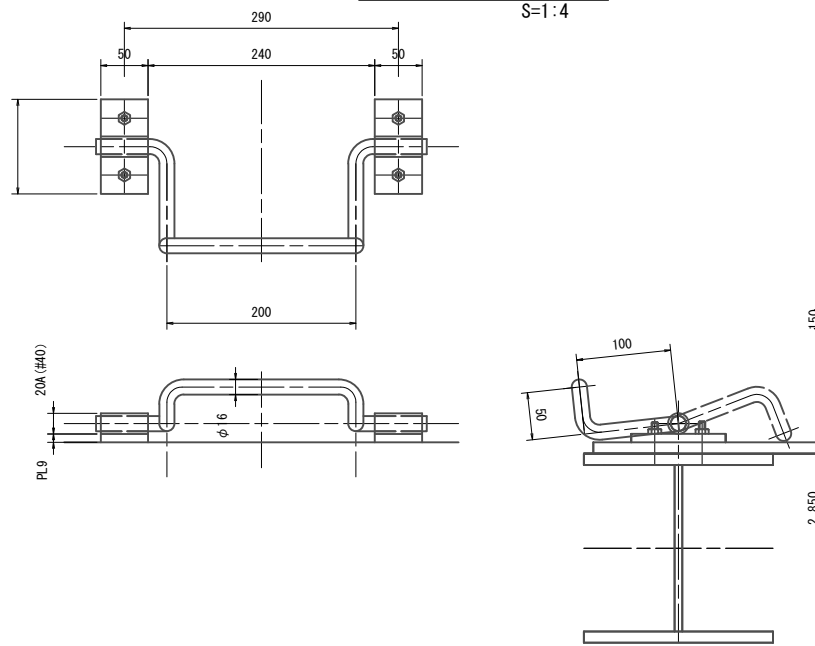
工事名	荒川中部農業水利事業 導水幹線(その11)工事		
図面名	左右分水エスクリーン 一般図		
作成年月日			
縮尺	図示	図面番号	22
会社名			
事業所名	関東農政局 荒川中部農業水利事業所		

# 左右分水エスクリン 更新図(1/2)

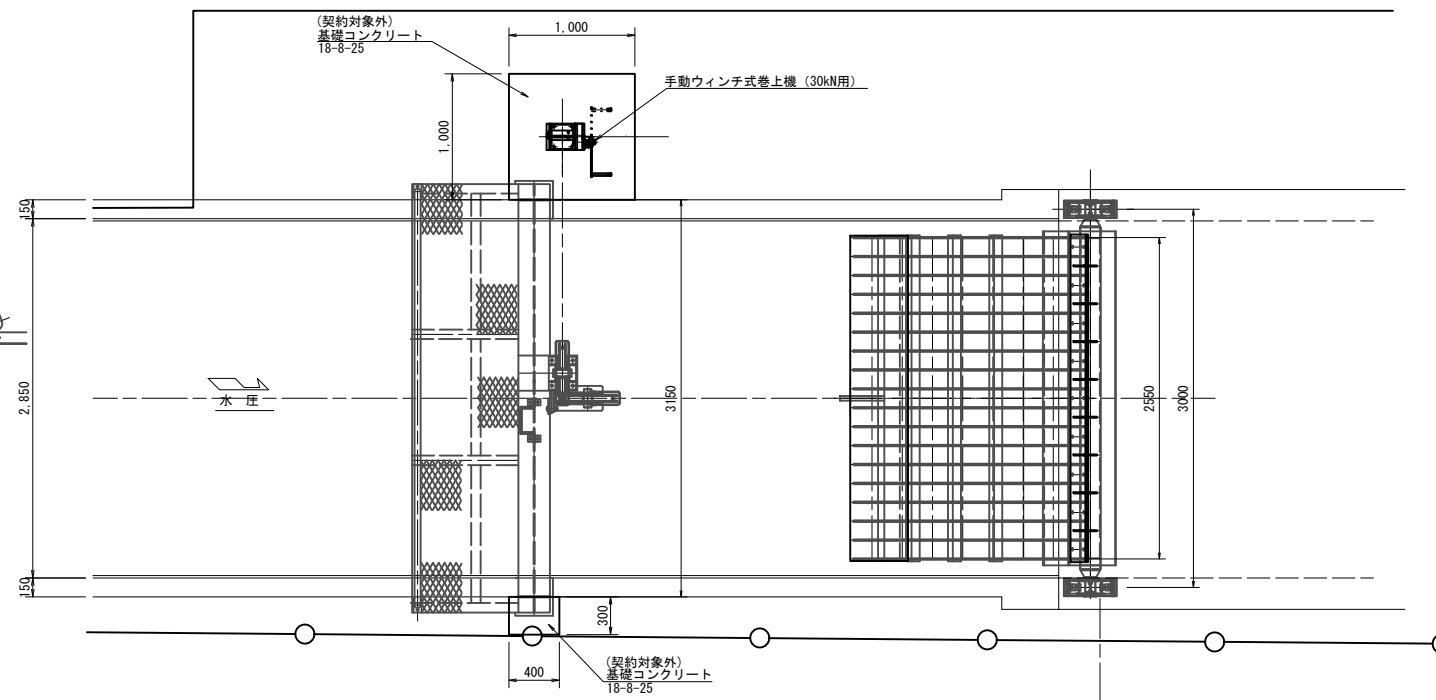
S=1:30

引掛け金物詳細図

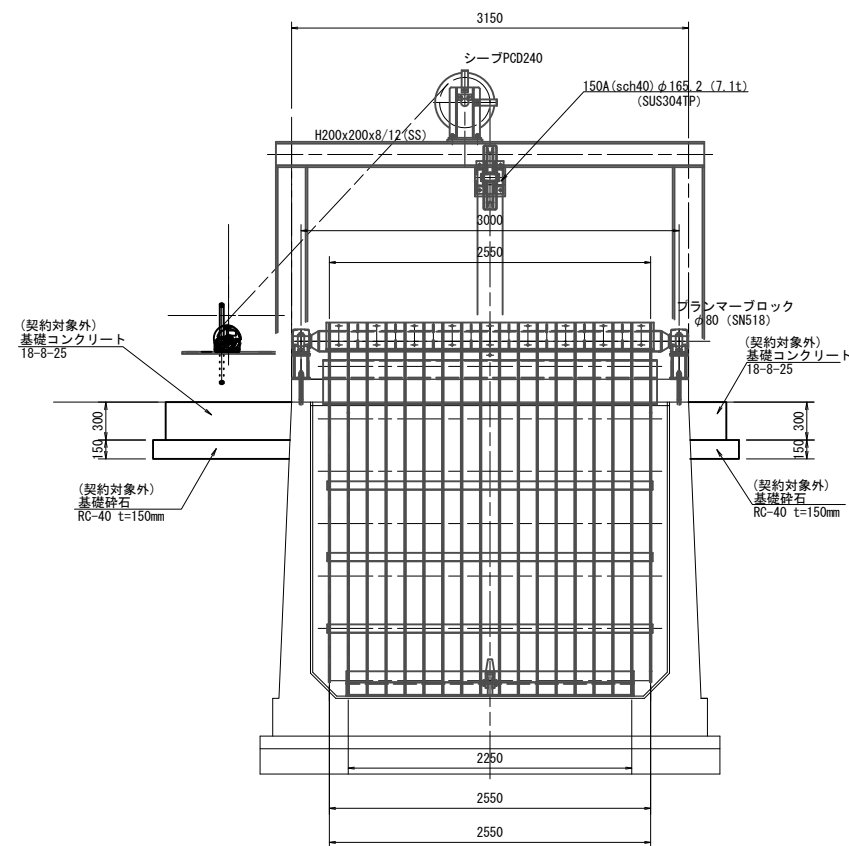
S=1:4



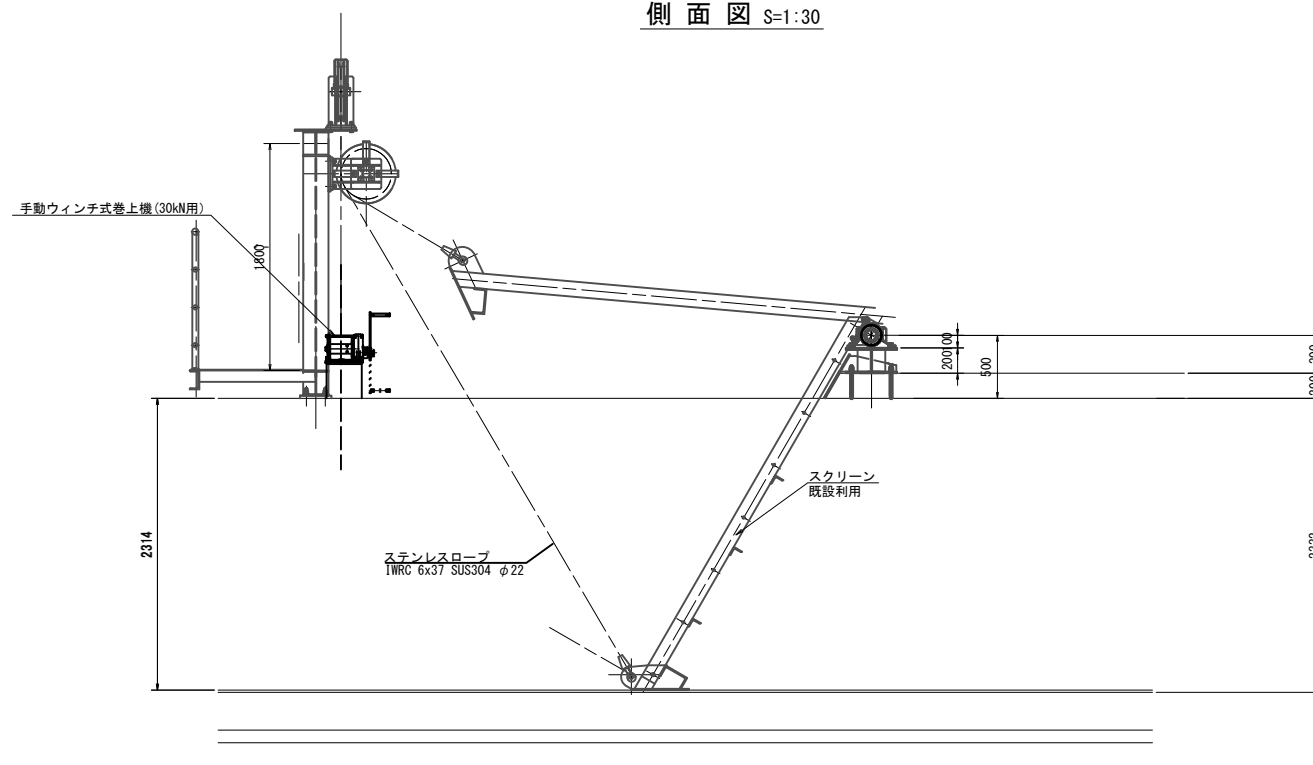
平面図 S=1:30



正面図 S=1:30



側面図 S=1:30



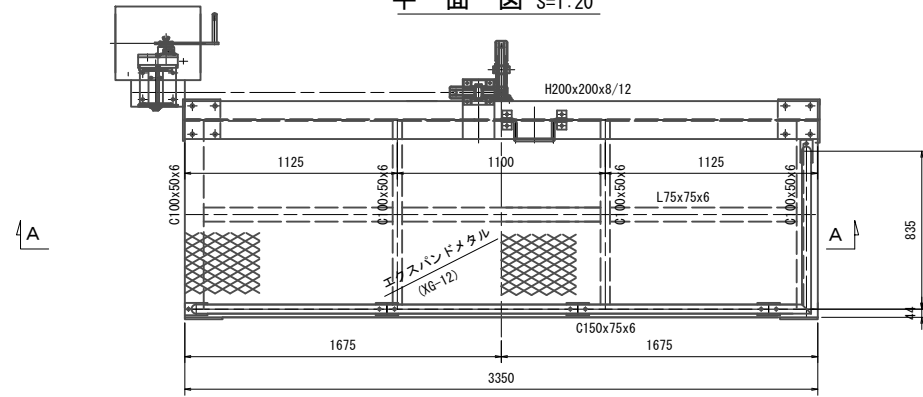
- 注)
1. 門構、点検用管理橋の材質は、鋼製とすること。
  2. 本図の開閉装置の配置位置は参考とする。
  3. 開閉装置の配置は、現地状況に合わせて決定の事。

工事名	荒川中部農業水利事業 排水幹線(その11)工事		
図面名	左右分水エスクリン 更新図(1/2)		
作成年月日			
縮尺	図示	図面番号	23-1/2
会社名			
事業所名	関東農政局 荒川中部農業水利事業所		

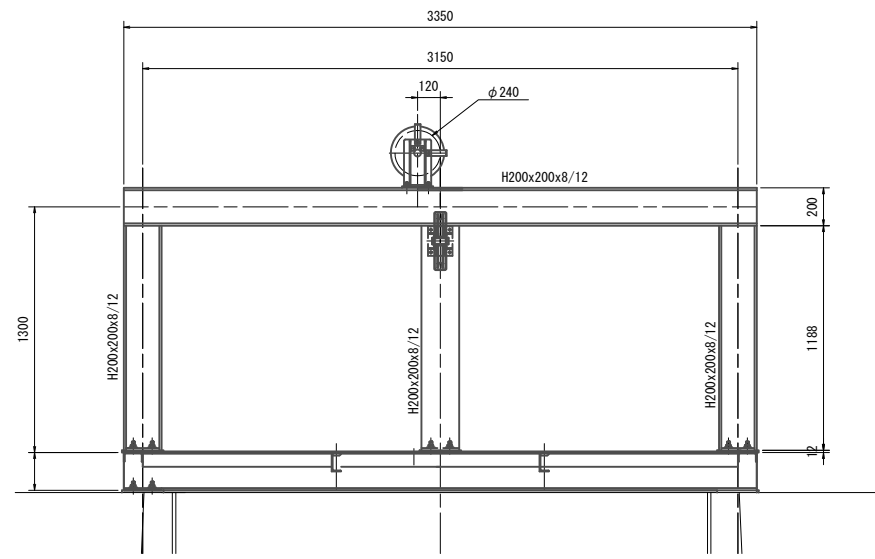
# 左右分水エスクリーン 更新図(2/2)

点検台

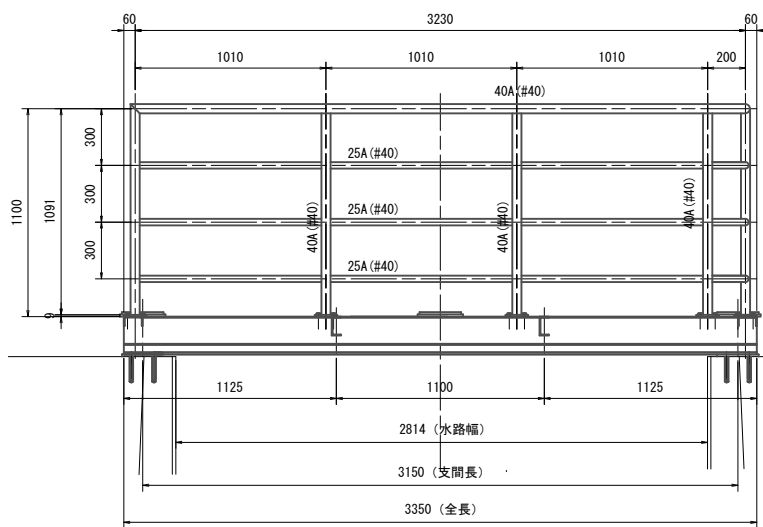
平面図 S=1:20



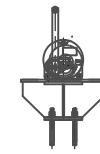
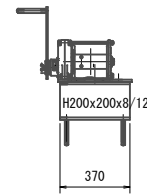
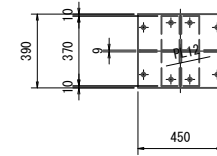
A - A S=1:20



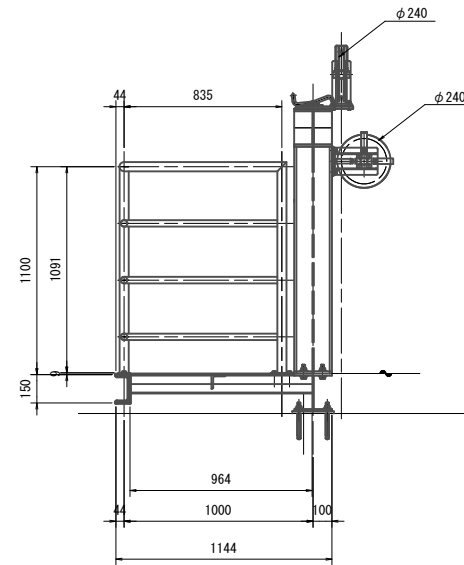
正面図 S=1:20



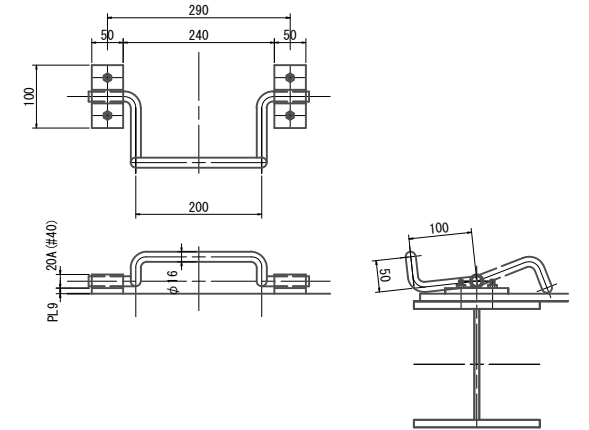
開閉機台 S=1:20



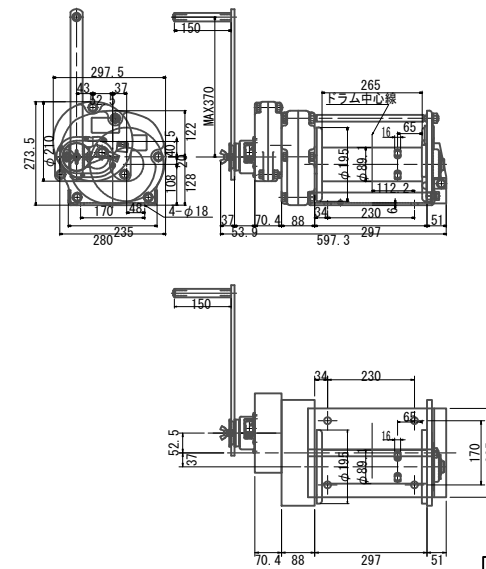
側面図 S=1:20



引掛け金物詳細図 S=1:6



開閉装置組立図(参考)  
手動ウィンチ式巻上機(30kN用) S=1:10



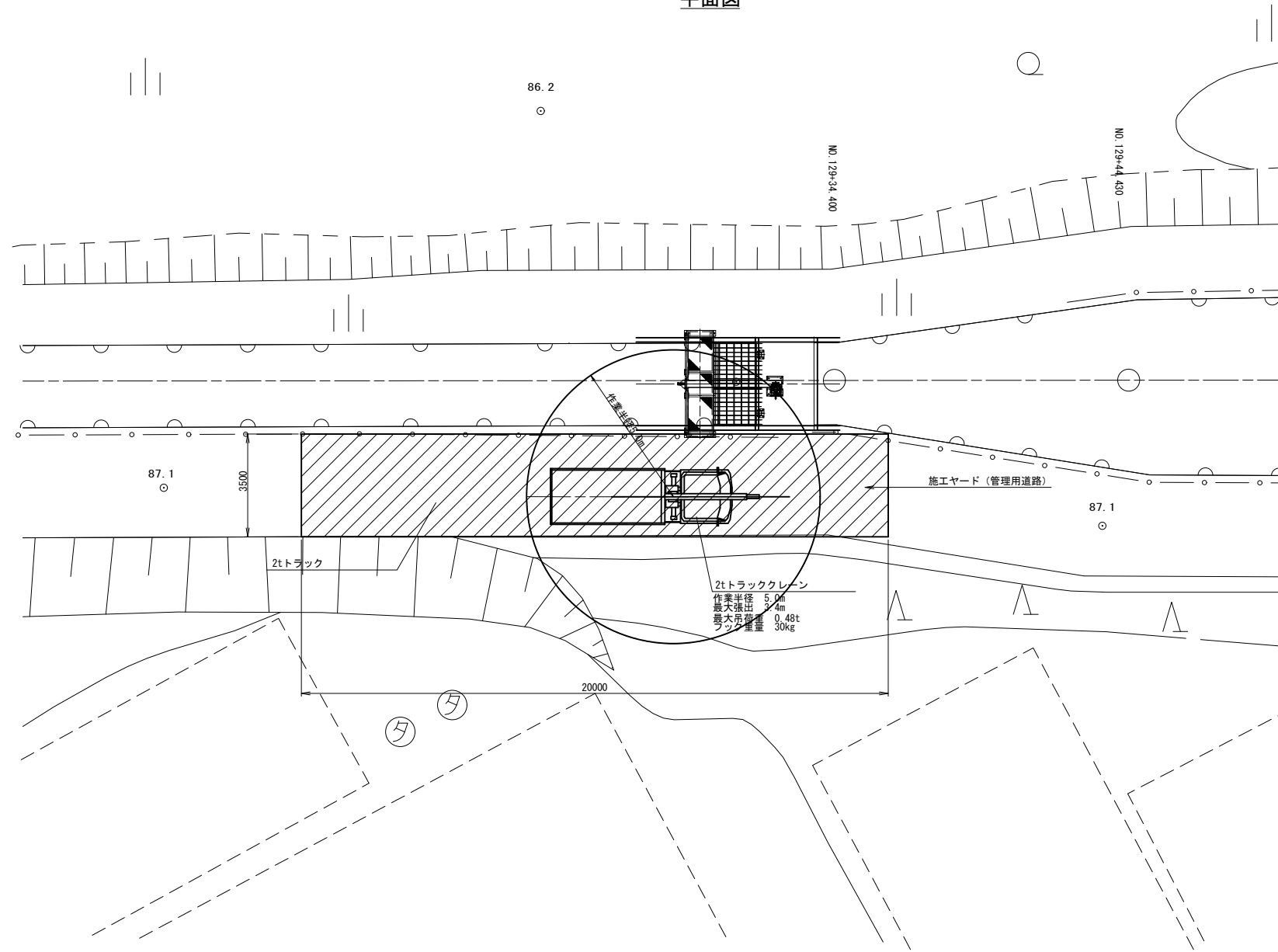
- 注)
1. 門構、点検用管理橋の材質は、SUS304とすること。
  2. 本図の開閉装置の配置位置は参考とする。
  3. 開閉装置の配置は、現地状況に合わせて決定の事。

工事名	荒川中部農業水利事業 導水幹線(その11)工事		
図面名	左右分水エスクリーン 更新図(2/2)		
作成年月日			
縮尺	図示	図面番号	23-2/2
会社名			
事業所名	関東農政局 荒川中部農業水利事業所		

# 左右分水エスクリーン仮設計画図

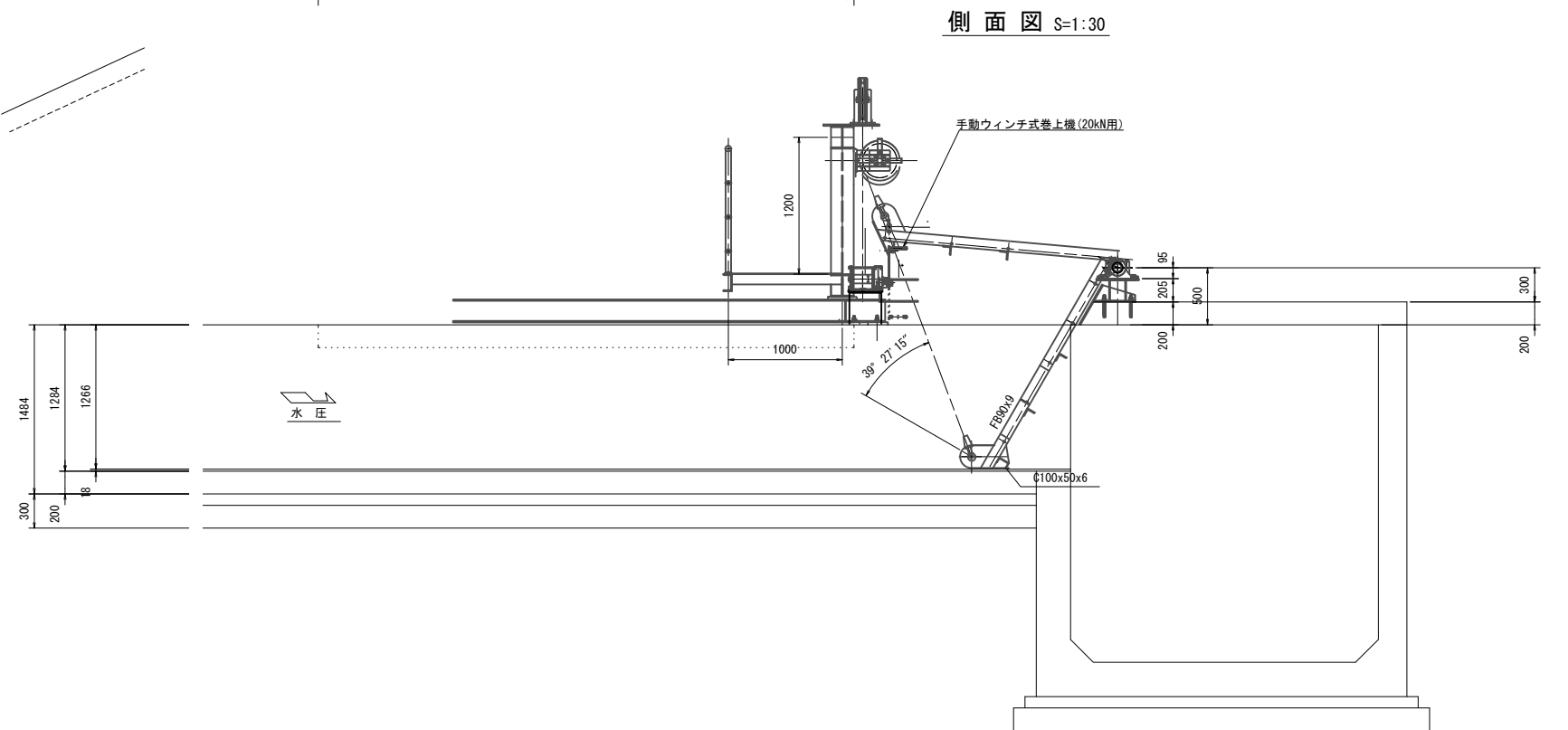
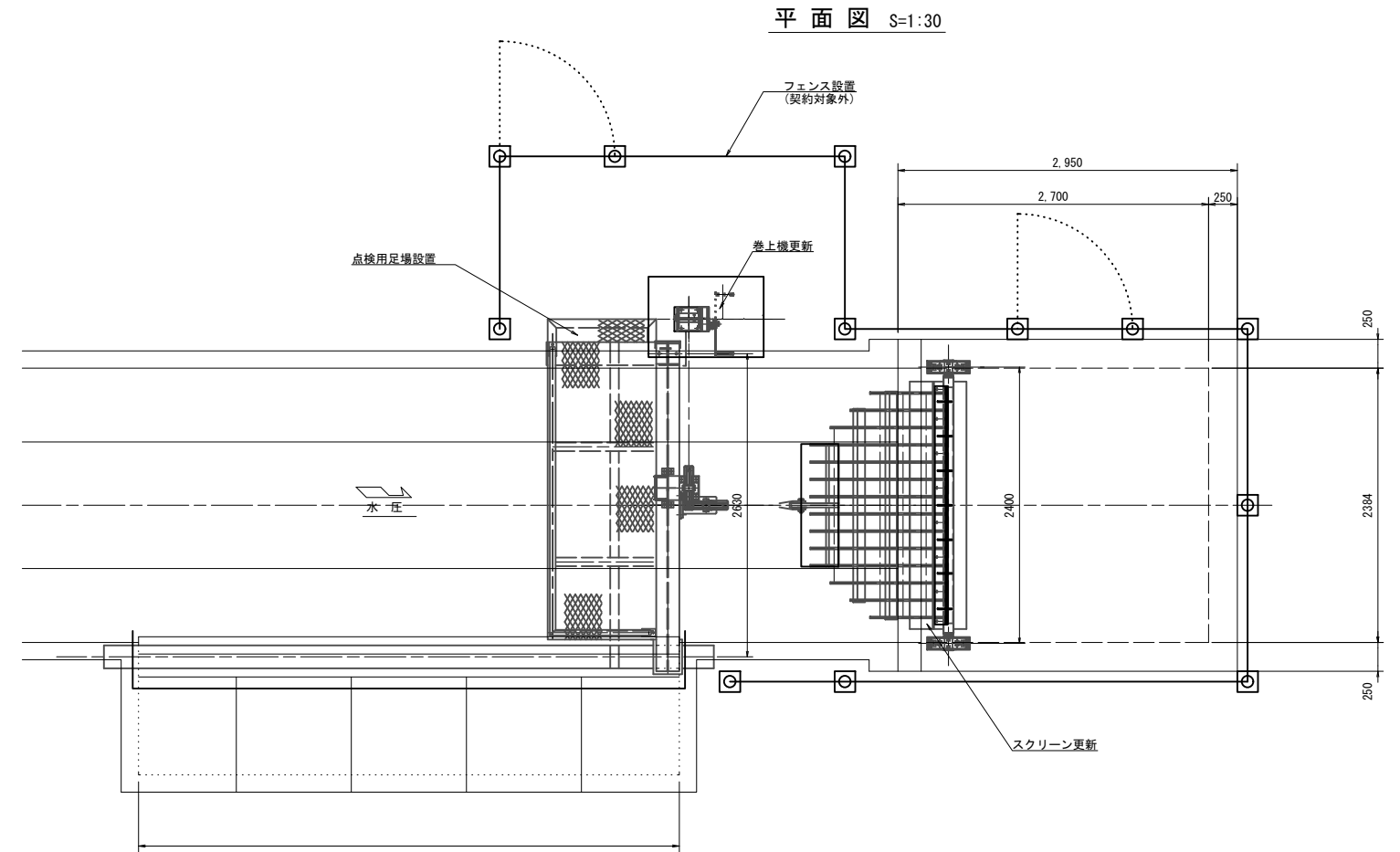
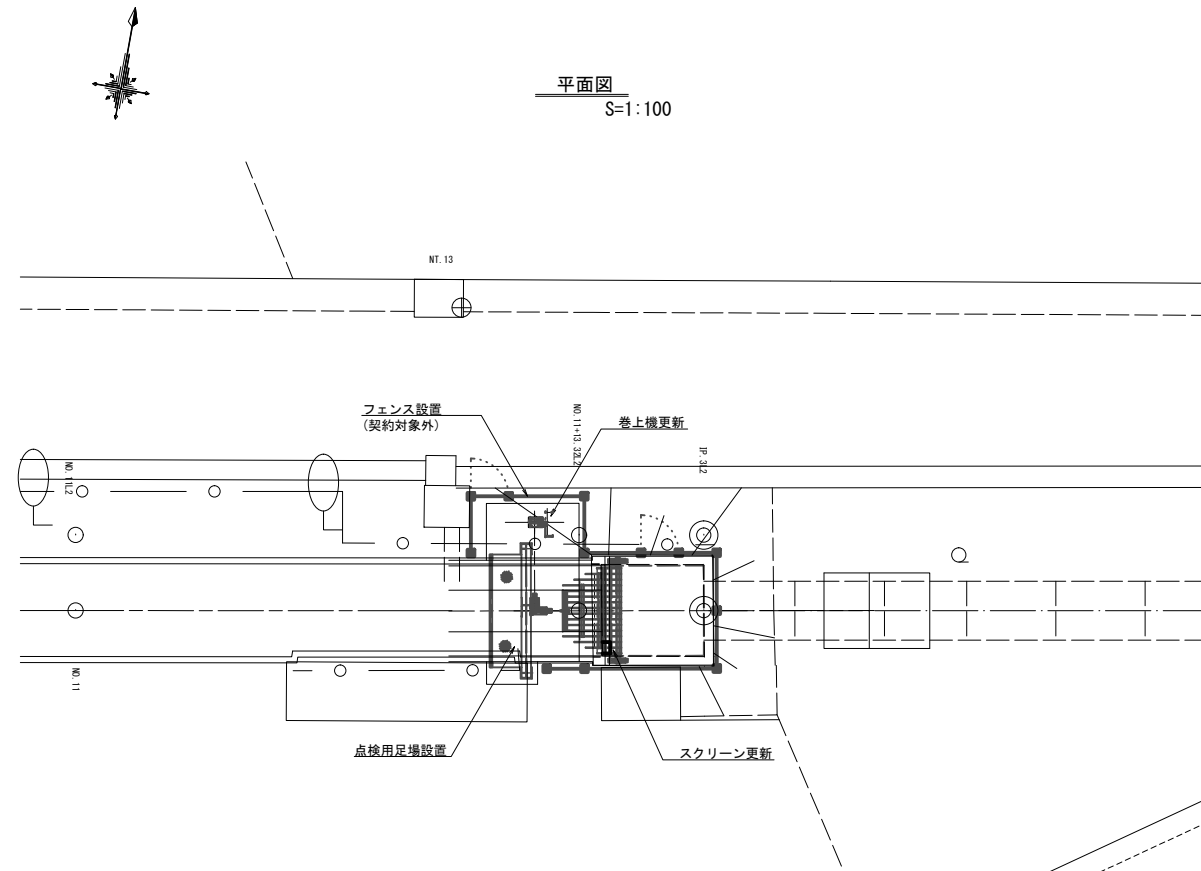
S=1:100

## 平面図



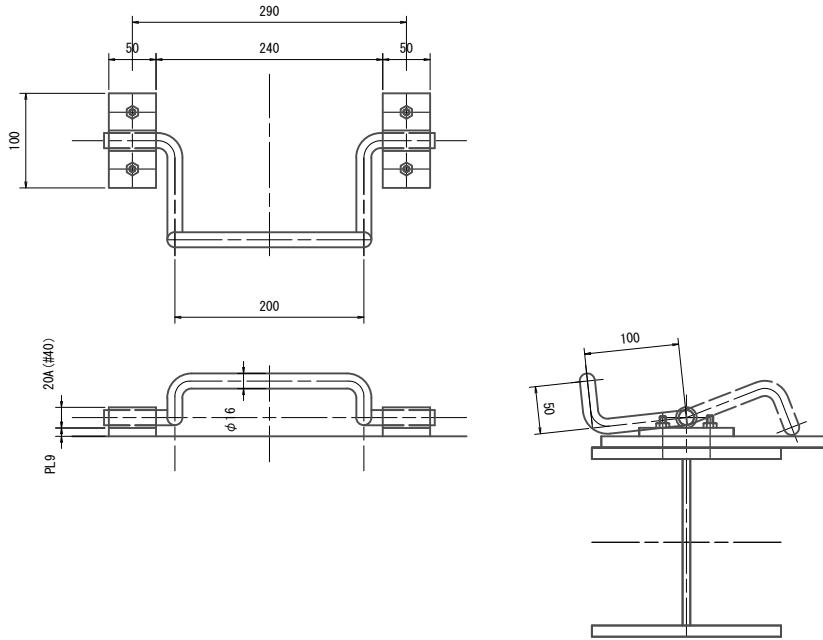
工事名	荒川中部農業水利事業 濁水幹線(その11)工事		
図面名	左右分水エスクリーン 仮設計画図		
作成年月日			
縮尺	1:100	図面番号	24
会社名			
事業所名	関東農政局 荒川中部農業水利事業所		

# 土塊スクリーン 一般図



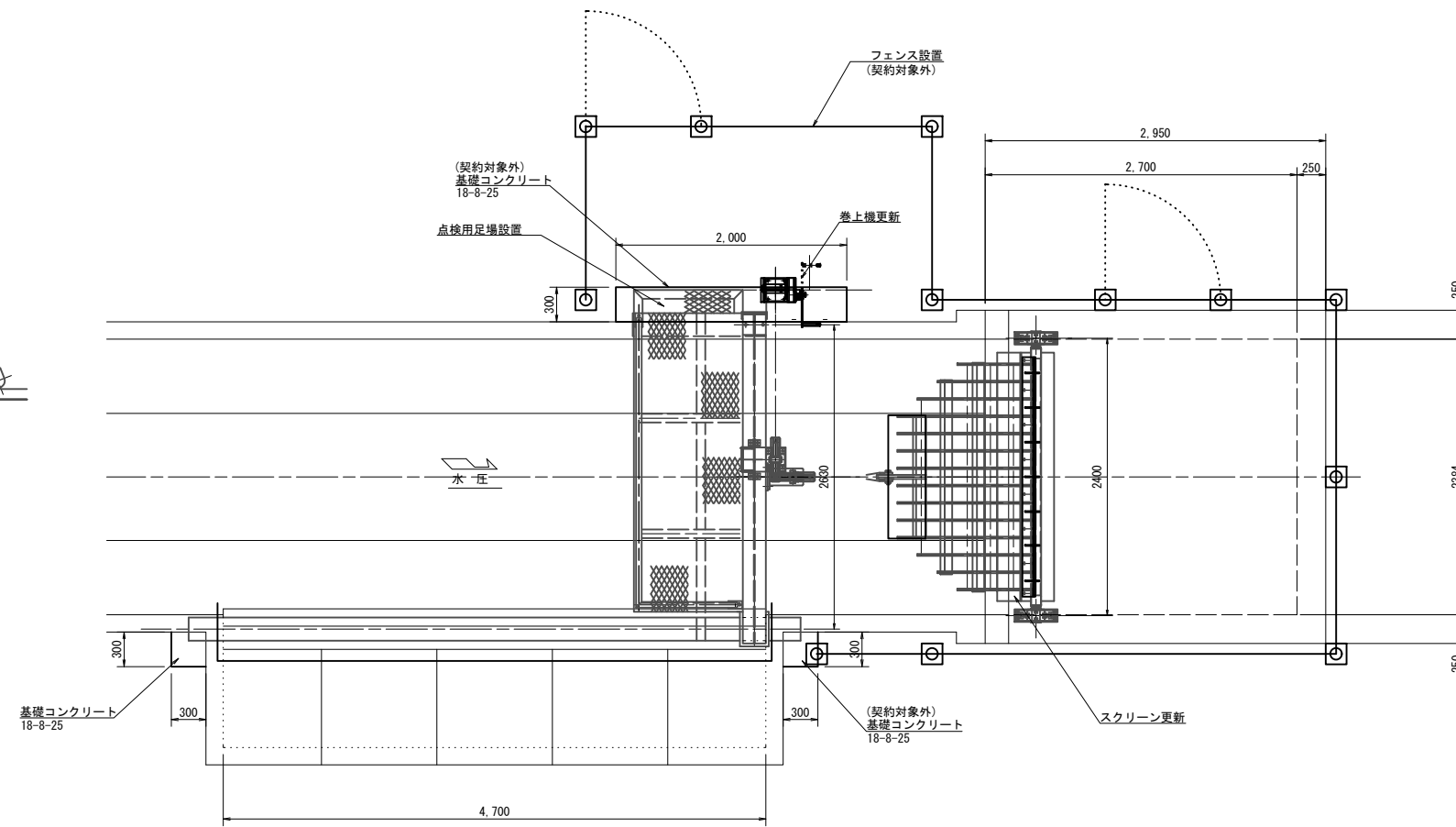
工事名	荒川中部農業水利事業 導水幹線(その11)工事		
図面名	土塊スクリーン 一般図		
作成年月日			
縮尺	図示	図面番号	25
会社名			
事業所名	関東農政局 荒川中部農業水利事業所		

引掛け金物詳細図 S=1:4



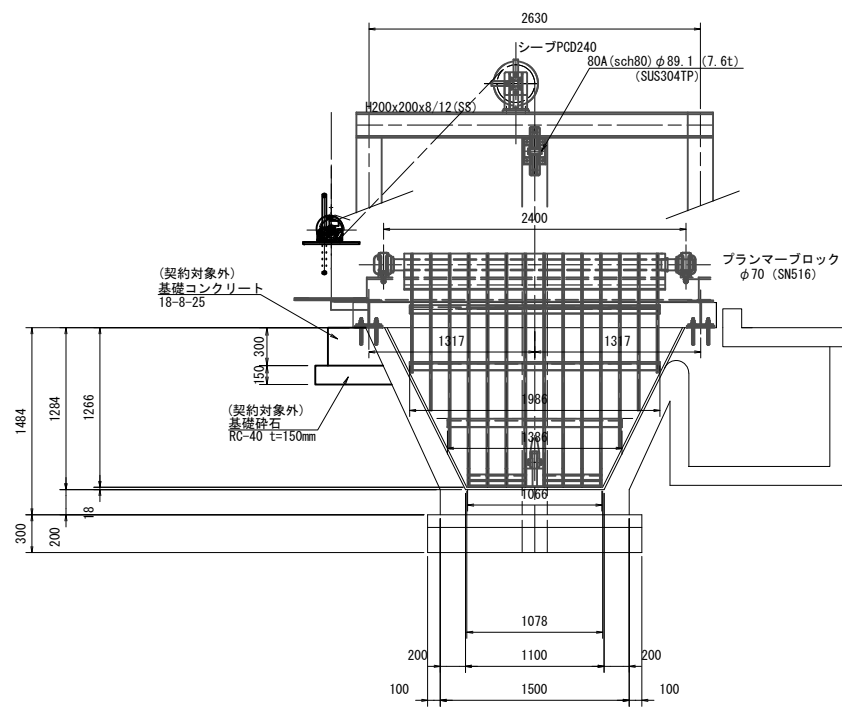
土塊スクリーン 更新図(1/3)

平面図 S=1:30

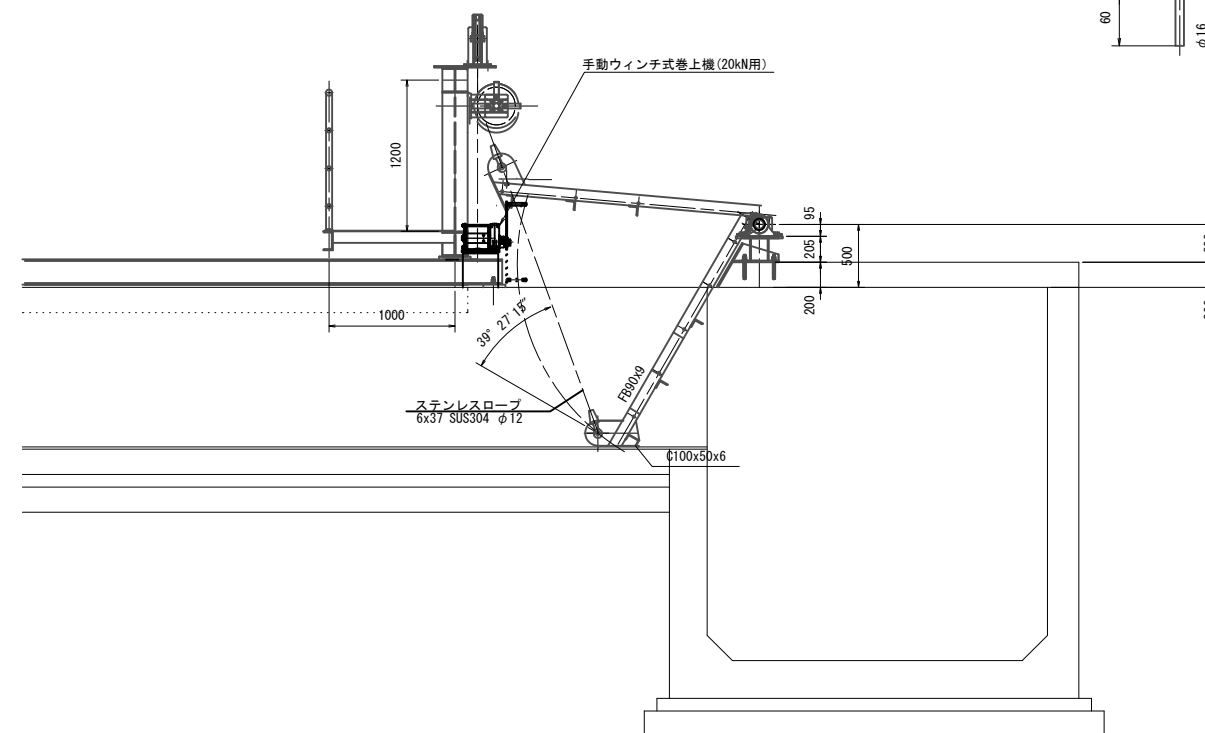


設計条件	
形式	可動式バースクリーン
材質	ステンレス製 (SUS304)
純径間	(下面) 1.078m (上面) 2.344m
有効高	1.266m
設計水位差	全閉時水位差: 1.000m
設計水位差	操作時水位差: 0.500m
バーピッチ	0.150 m
バー寸法	FB90x9
腐食代	0mm
傾斜角度	60°
開閉装置	ワイヤロープ式
操作方式	手動

正面図 S=1:30

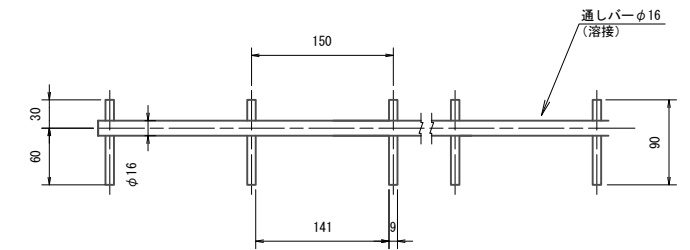


側面図 S=1:30



スクリーンバー詳細図

S=1:4



- 注)
1. スクリーンの材質は、SUS304とすること。
  2. 門構、点検用管理橋の材質は、鋼製とすること。
  3. 本図の開閉装置の配置位置は参考とする。
  4. 開閉装置の配置は、現地状況に合わせて決定の事。

工事名	荒川中部農業水利事業 導水幹線(その11)工事		
図面名	土塊スクリーン更新図(1/3)		
作成年月日			
縮尺	図示	図面番号	26-1/3
会社名			
事業所名	関東農政局 荒川中部農業水利事業所		

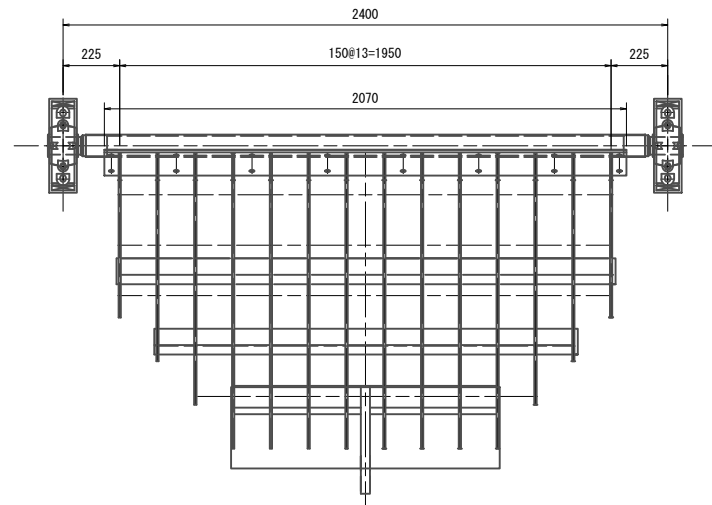
# 土塊スクリーン 更新図 (2/3)

S:1/15

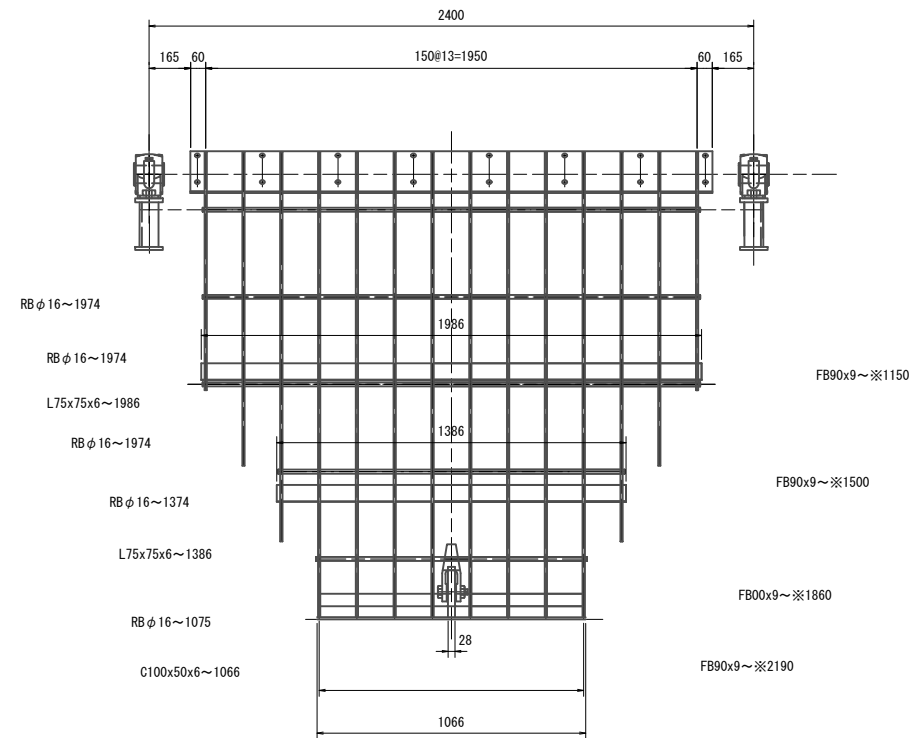
スクリーンパネル 組立図 S=1/15

駆動軸 組立図 S=1/15

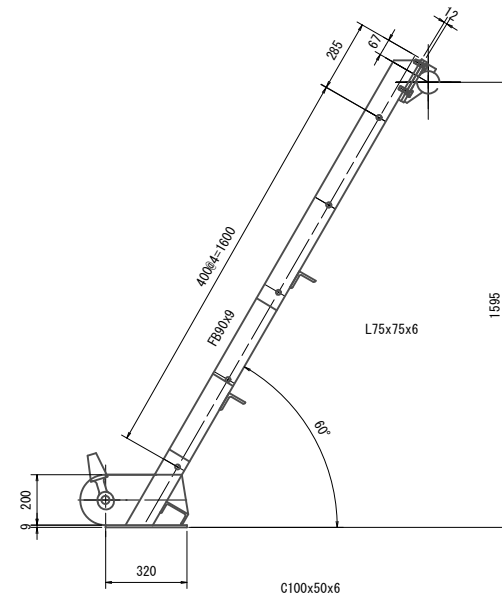
平面図



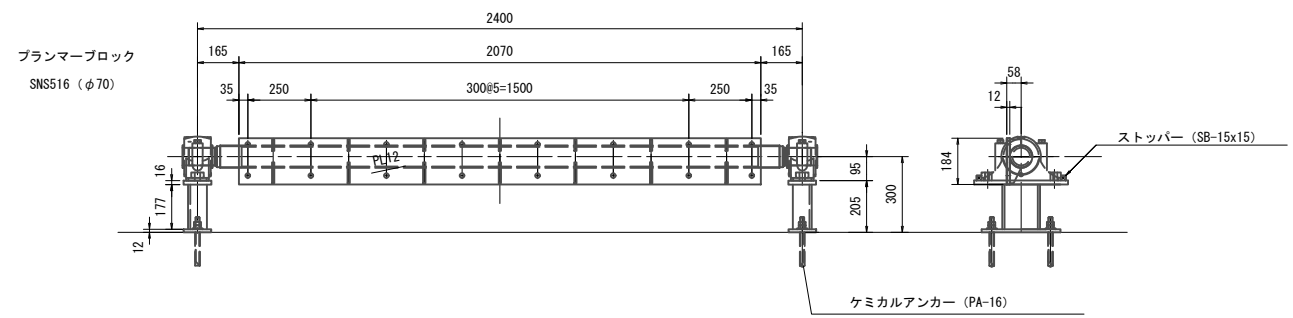
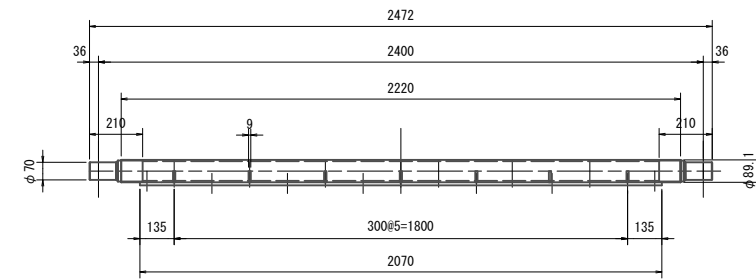
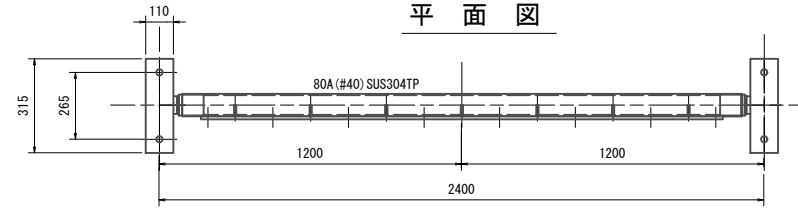
正面図



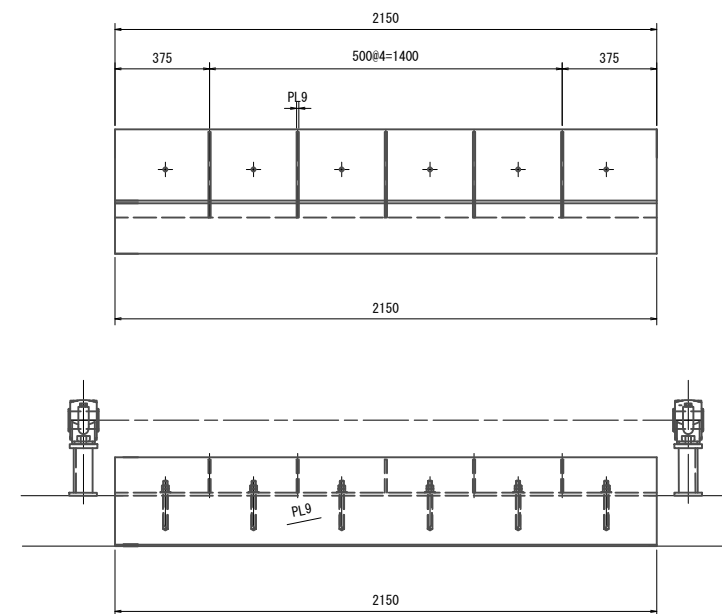
側面図



平面図



カバープレート 組立図 S=1/15

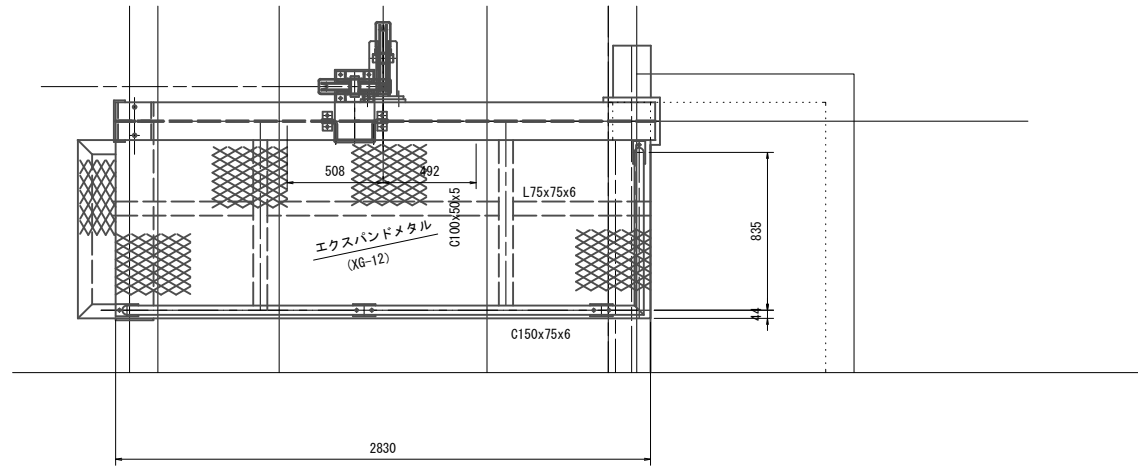


注)  
1. スクリーンの材質は、SUS304とすること。

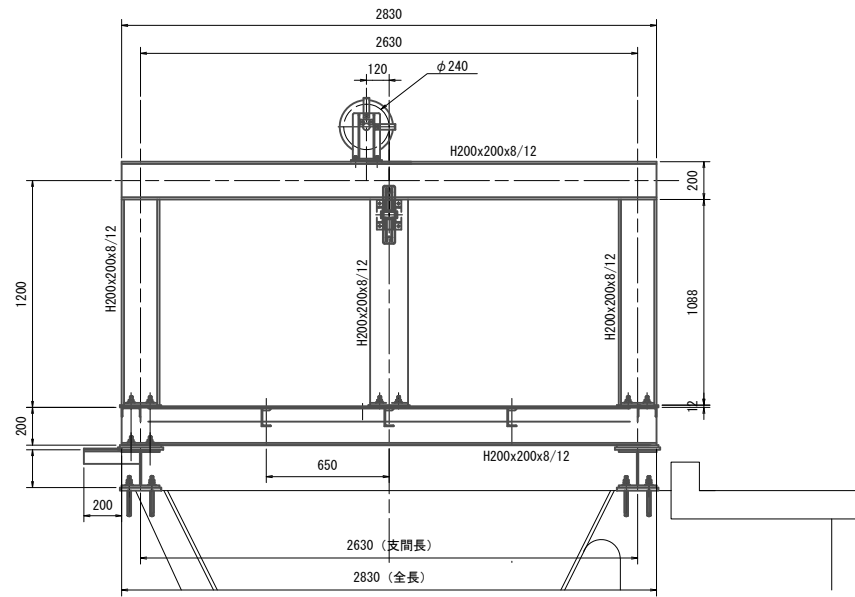
工事名	荒川中部農業水利事業 導水幹線(その11)工事		
図面名	土塊スクリーン更新図(2/3)		
作成年月日			
縮尺	図示	図面番号	26-2/3
会社名			
事業所名	関東農政局 荒川中部農業水利事業所		

# 土塊スクリーン 更新図(3/3)

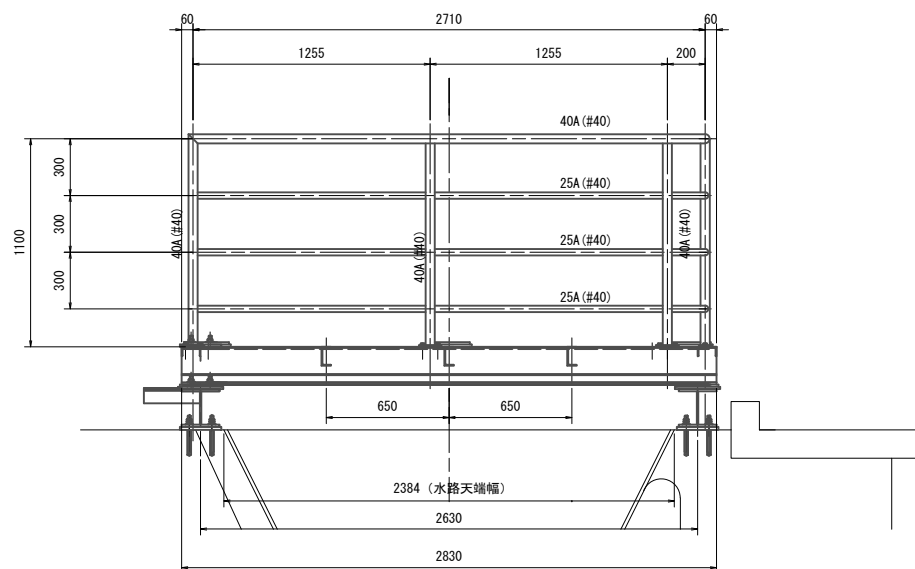
点検台  
平面図 S=1:20



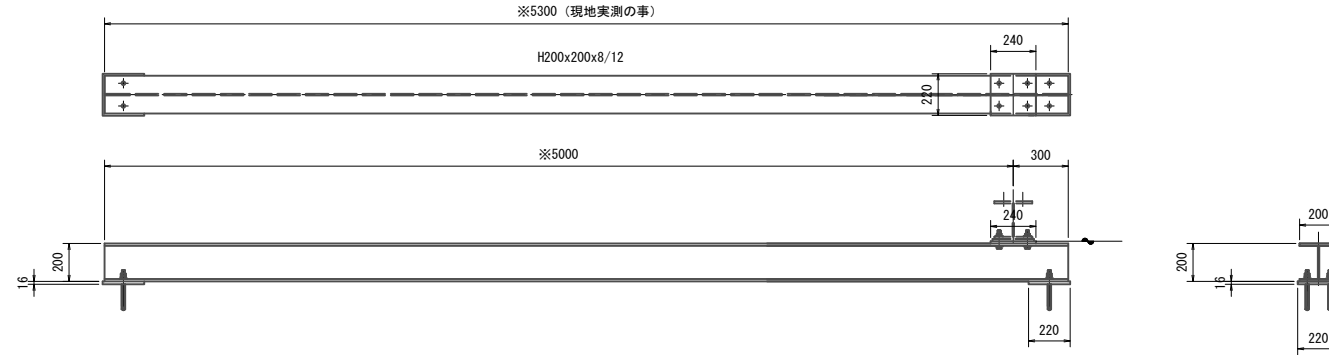
A - A S=1:20



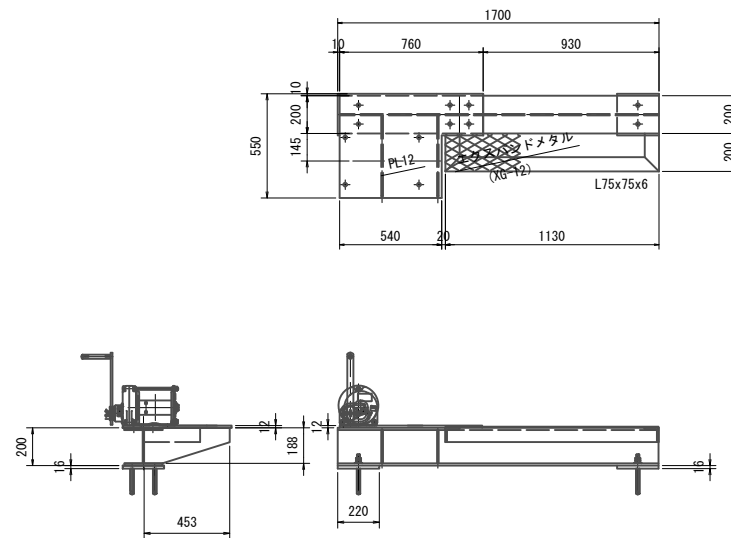
正面図 S=1:20



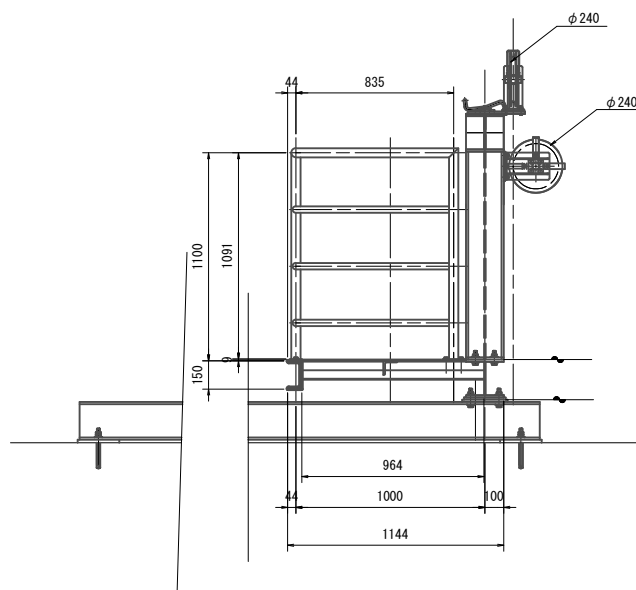
右岸側基礎金物 S=1:20



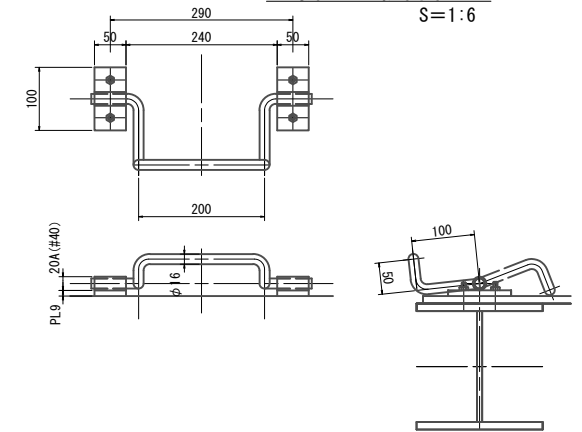
左岸側基礎金物  
S=1:20



側面図  
S=1:20

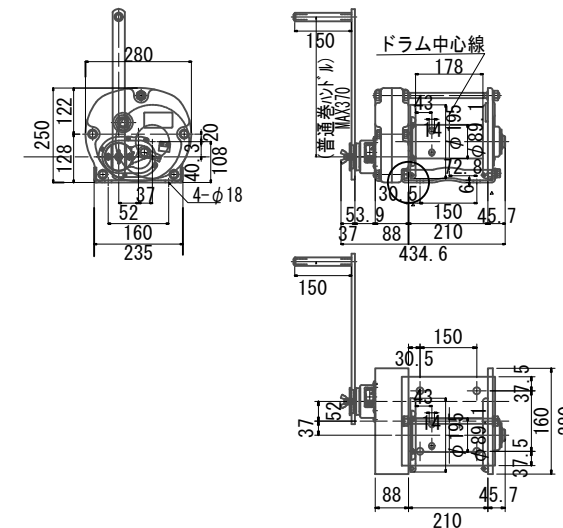


引掛け金物詳細図  
S=1:6



開閉装置組立図(参考)

手動ウインチ式巻上機(20kN用) S=1:10



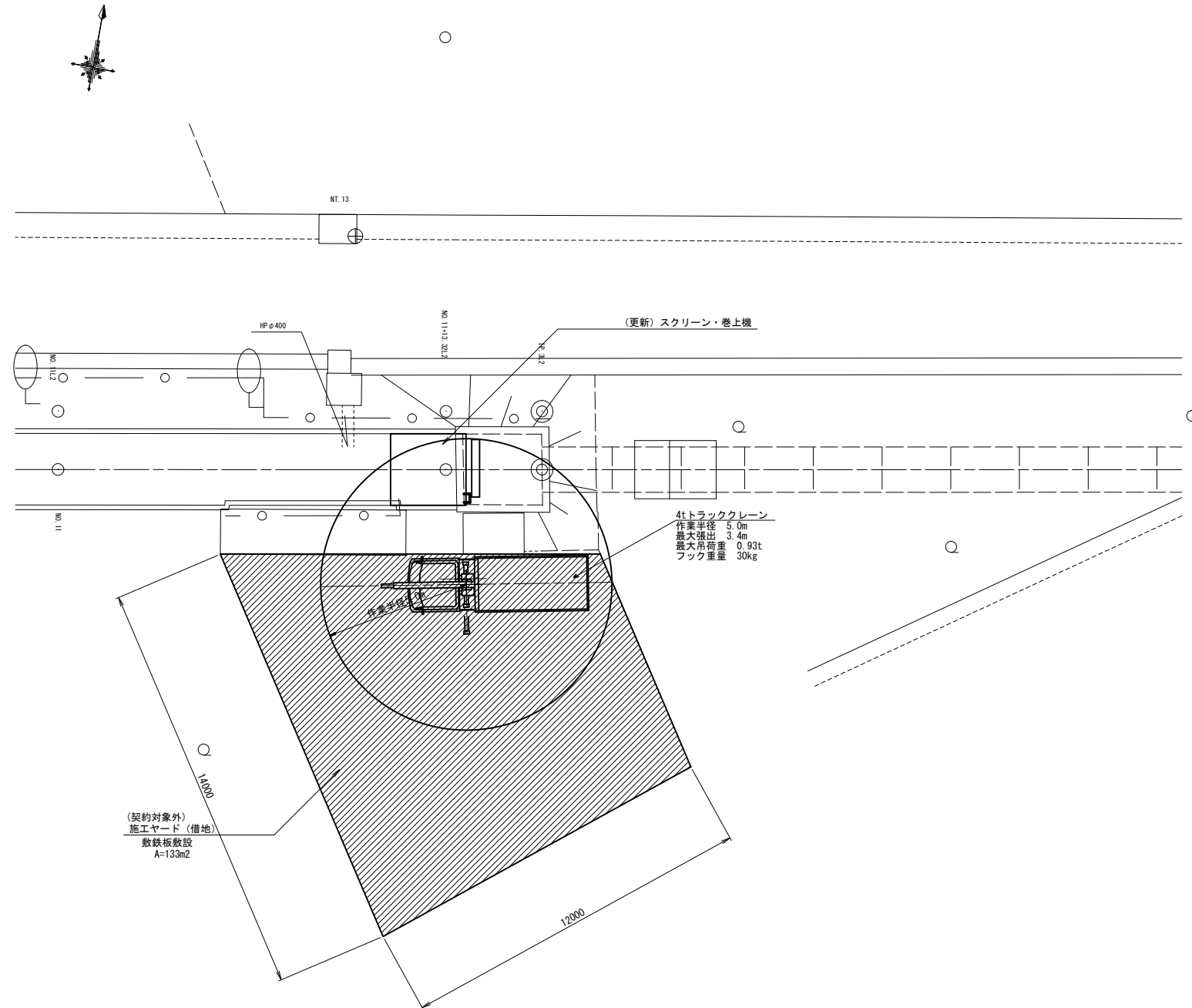
- 注)
1. 門構、点検用管理橋の材質は、鋼製とすること。
  2. 本図の開閉装置の配置位置は参考とする。
  3. 開閉装置の配置は、現地状況に合わせて決定の事。

工事名	荒川中部農業水利事業 導水幹線(その11)工事		
図面名	土塊スクリーン 更新図(3/3)		
作成年月日			
縮尺	図示	図面番号	26-3/3
会社名			
事業所名	関東農政局 荒川中部農業水利事業所		

# 土塊スクリーン仮設計画図

S=1:100

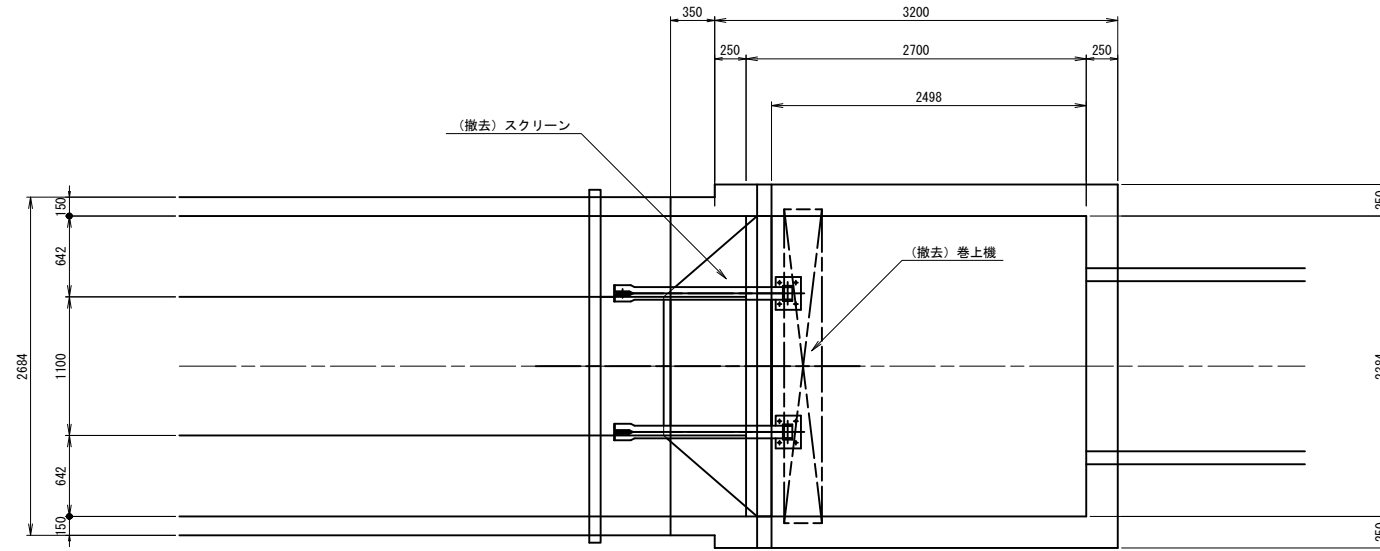
平面図



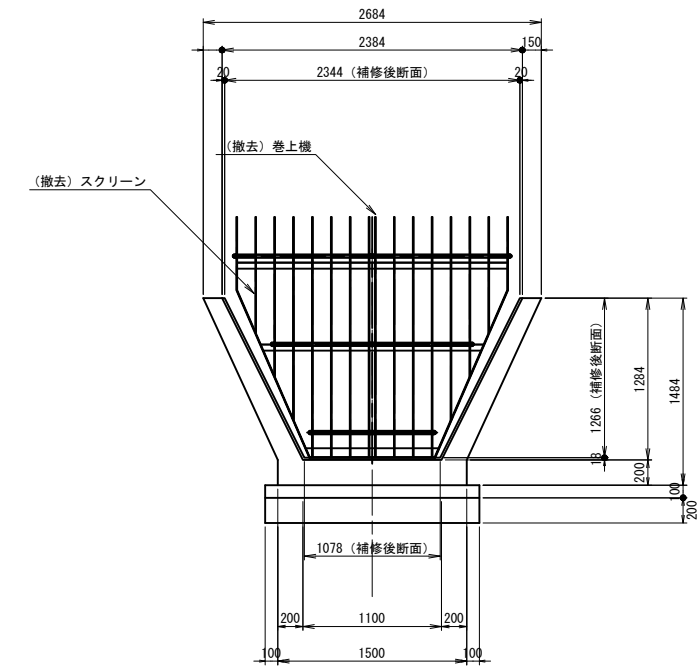
工事名	荒川中部農業水利事業 導水幹線(その11)工事		
図面名	土塊スクリーン 仮設計画図		
作成年月日			
縮尺	1:100	図面番号	27
会社名			
事業所名	関東農政局 荒川中部農業水利事業所		

# 土塊スクリーン撤去図

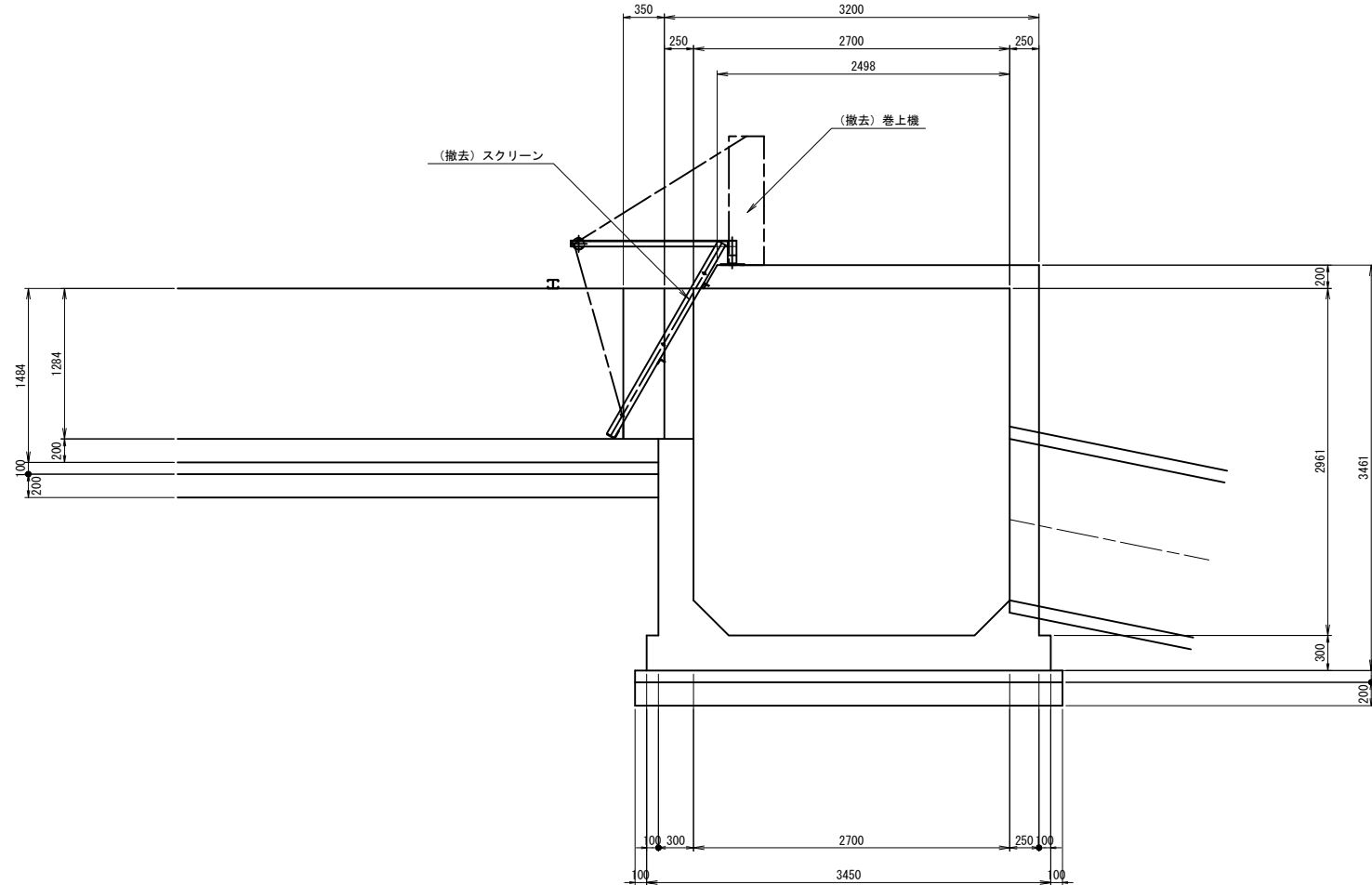
平面図  
S=1:30



標準断面図  
S=1:30



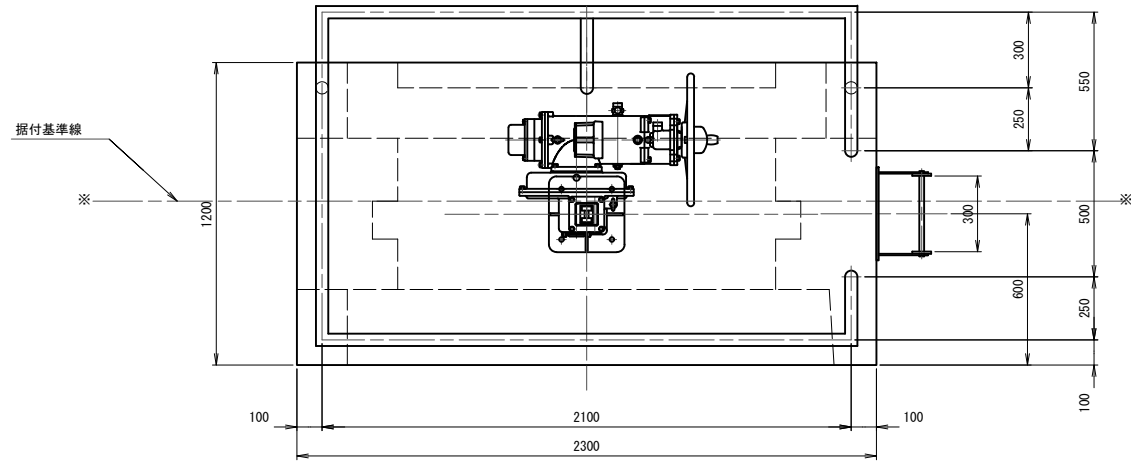
縦断面図  
S=1:30



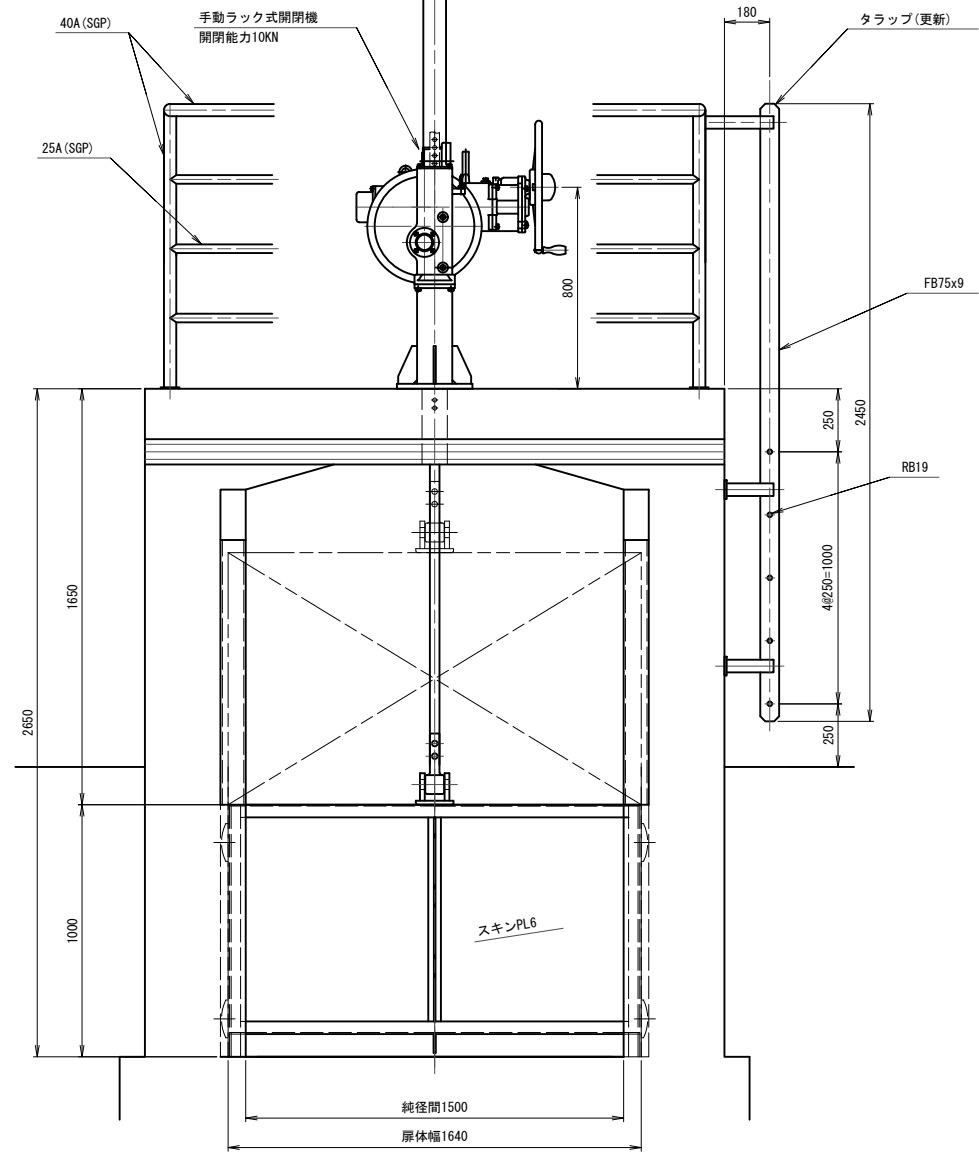
工事名	荒川中部農業水利事業 排水幹線(その11)工事		
図面名	土塊スクリーン 撤去図		
作成年月日			
縮尺	1:30	図面番号	28
会社名			
事業所名	関東農政局 荒川中部農業水利事業所		

右幹線武川用水分岐部ゲート 一般図

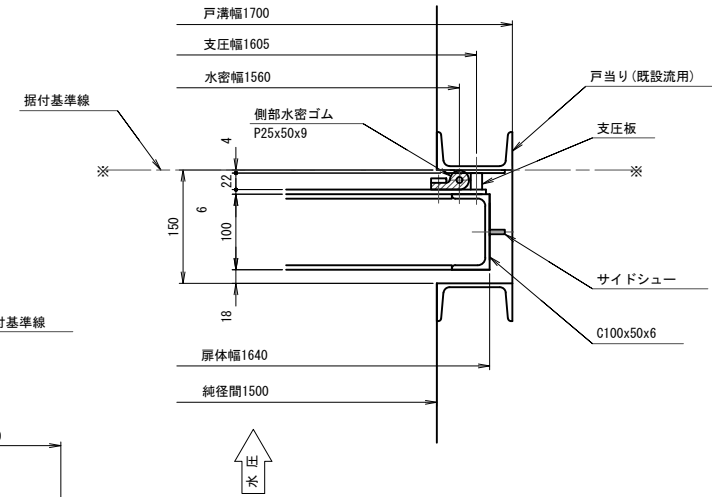
平面図  
S=1:15



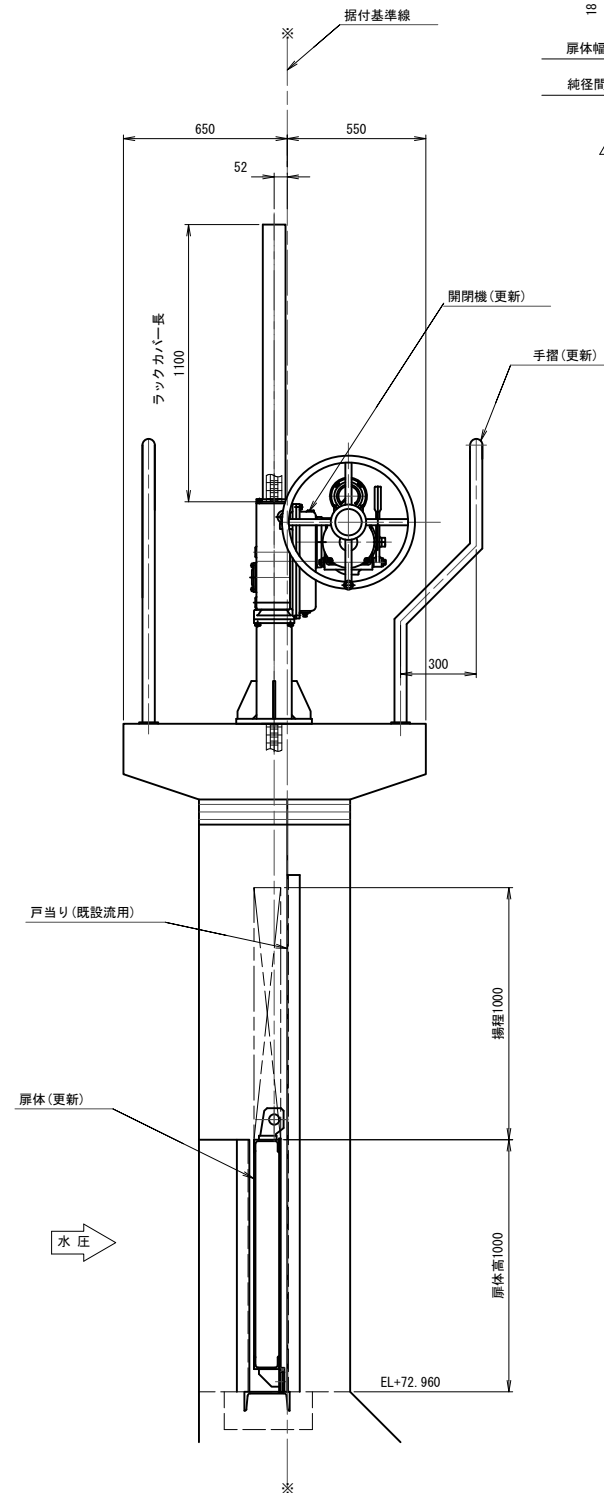
正面図  
S=1:15



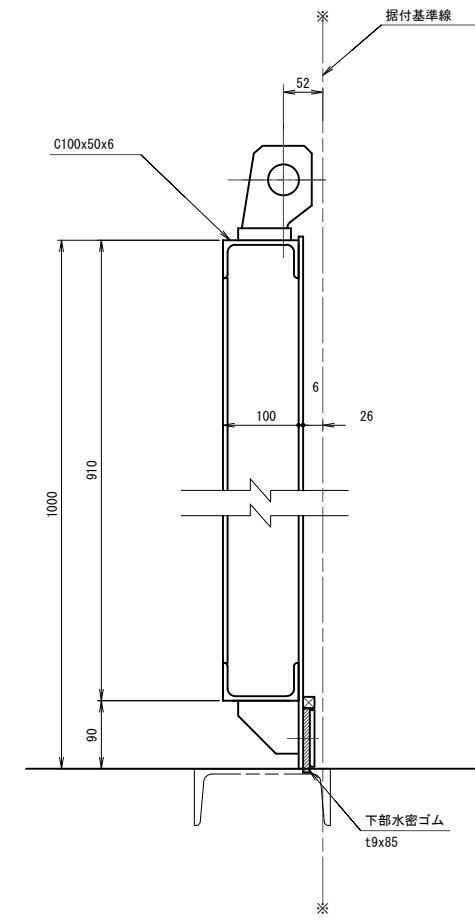
側部水密詳細図  
S=1:5



側面図  
S=1:15



下部水密詳細図  
S=1:5

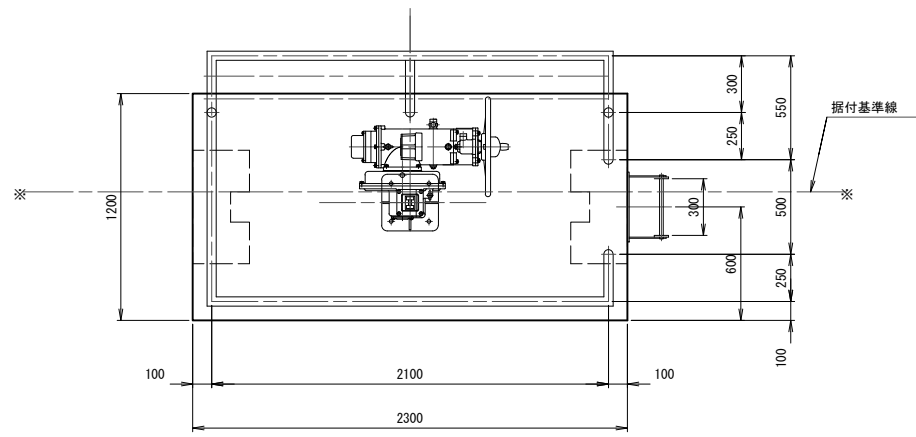


設計要項	
形式	右幹線 武川用水分岐部 ステンレス鋼製スライドゲート
門数	1 門
純径間	1.500 m
扉体高	1.000 m
設計水深	外水側 1.000 m (EL+73.960)
	内水側 0.000 m (EL+72.960)
操作水深	外水側 0.760 m (EL+73.720)
	内水側 0.000 m (EL+72.960)
水密方式	後方3方ゴム水密
開閉速度	0.349 m/min
開閉方式	手動ラック式開閉装置 (1本吊)
揚程	1.000 m
操作方式	機側操作
設計基準	鋼構造物計画設計技術指針 (水門扉編)

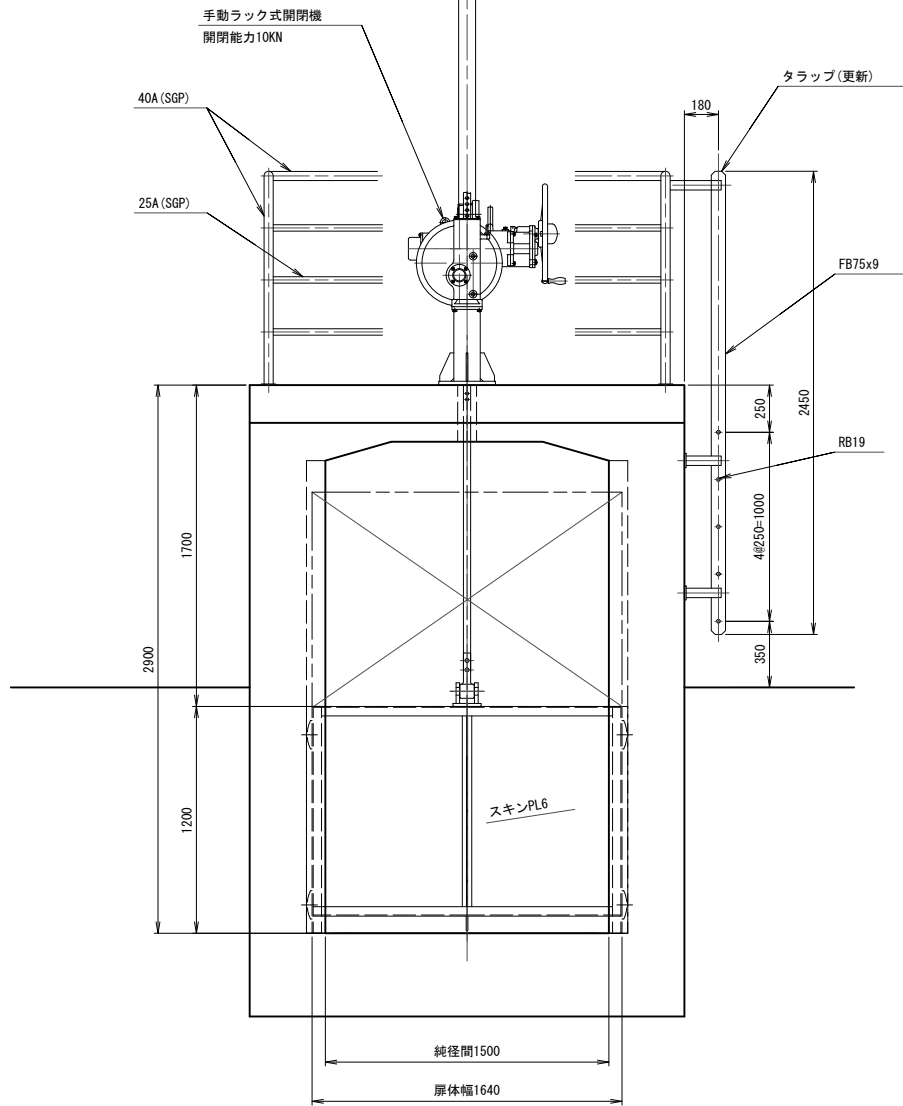
工事名	荒川中部農業水利事業 導水幹線(その11)工事		
図面名	右幹線武川用水分岐部ゲート 一般図		
年月日			
尺度	1:15.5	図面番号	29
会社名			
事業所名	関東農政局 荒川中部農業水利事業所		

左幹線本郷支線分水ゲート 一般図

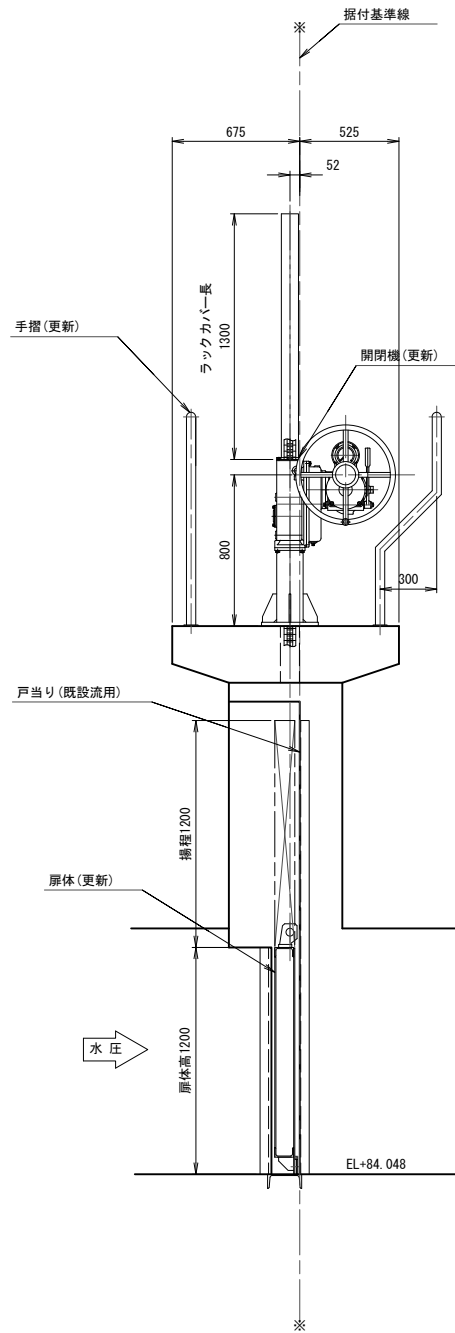
平面図  
S=1:20



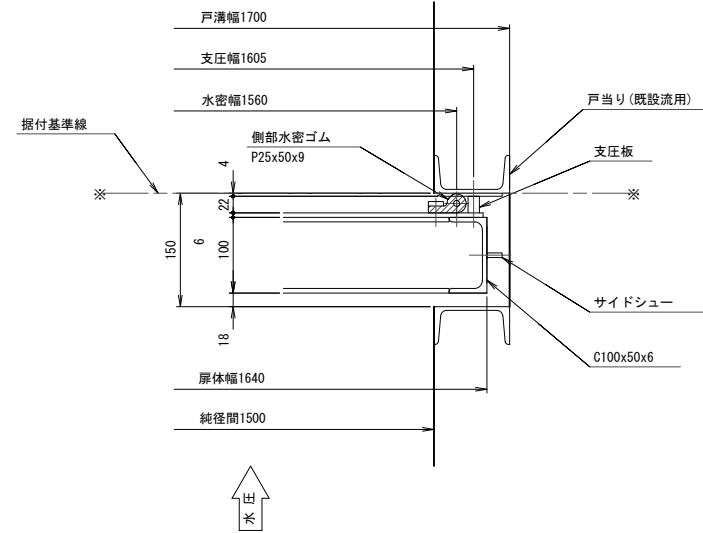
正面図  
S=1:20



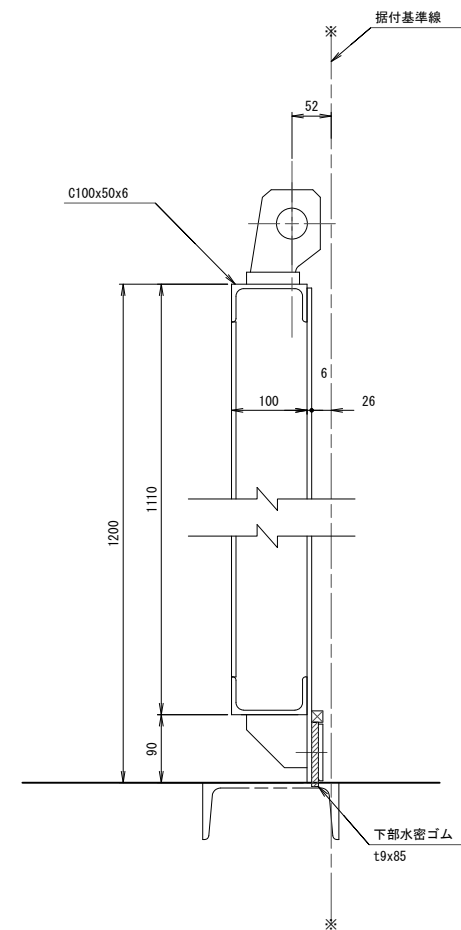
側面図  
S=1:20



側部水密詳細図  
S=1:5



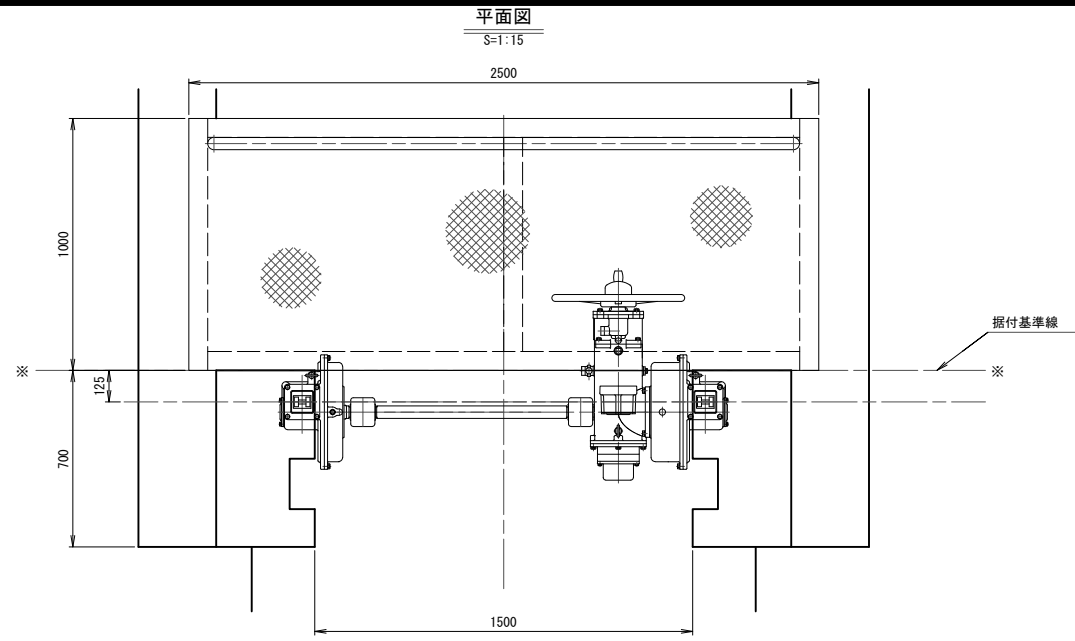
下部水密詳細図  
S=1:5



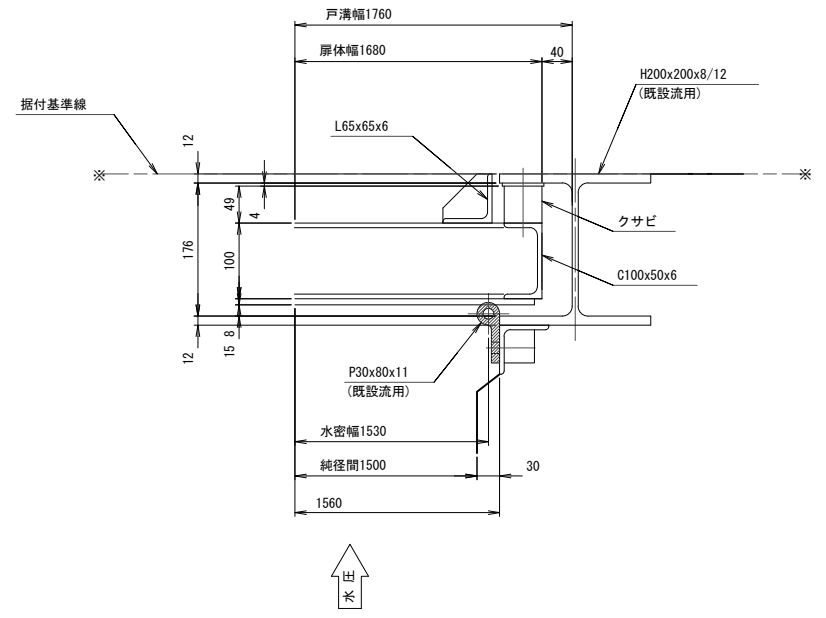
設計要項	
形式	左幹線 本郷用水分岐部 ステンレス鋼製スライドゲート
門数	1 門
純径間	1.500 m
扉体高	1.200 m
設計水深	外水側 1.200 m (EL+85.248)
	内水側 0.000 m (EL+84.048)
操作水深	外水側 1.162 m (EL+85.210)
	内水側 0.000 m (EL+84.048)
水密方式	前面3方ゴム水密
開閉速度	0.349 m/min
開閉方式	手動ラック式開閉装置 (1本吊)
揚程	1.200 m
操作方式	機側操作
設計基準	鋼構造物計画設計技術指針 (水門扉編)

工事名	荒川中部農業水利事業 導水幹線 (その11) 工事		
図面名	左幹線本郷支線分水ゲート 一般図		
年月日			
尺度	1:20.5	図面番号	30
会社名			
事業所名	関東農政局 荒川中部農業水利事業所		

左幹線ドロップゲート 一般図

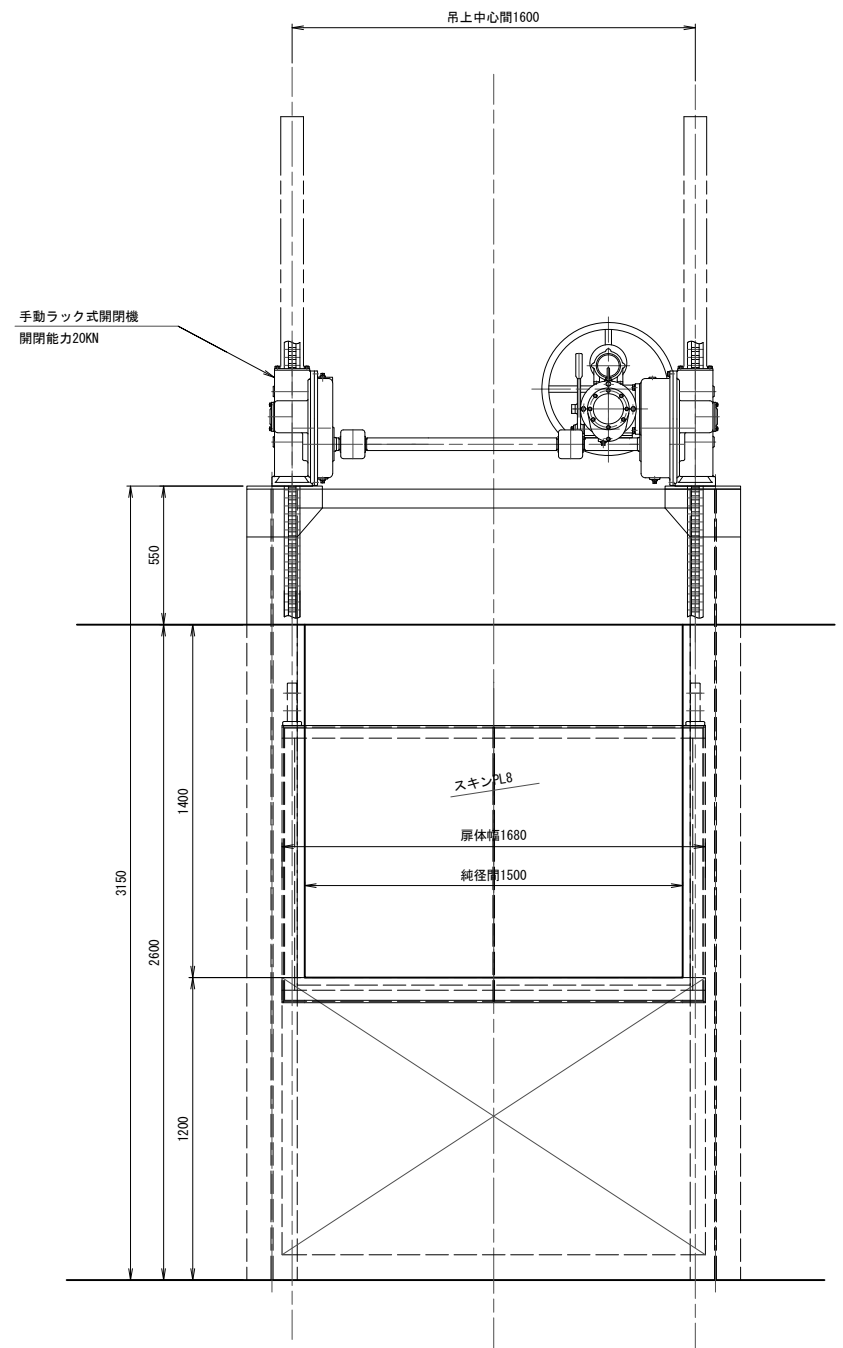


側部水密詳細図  
S=1:5

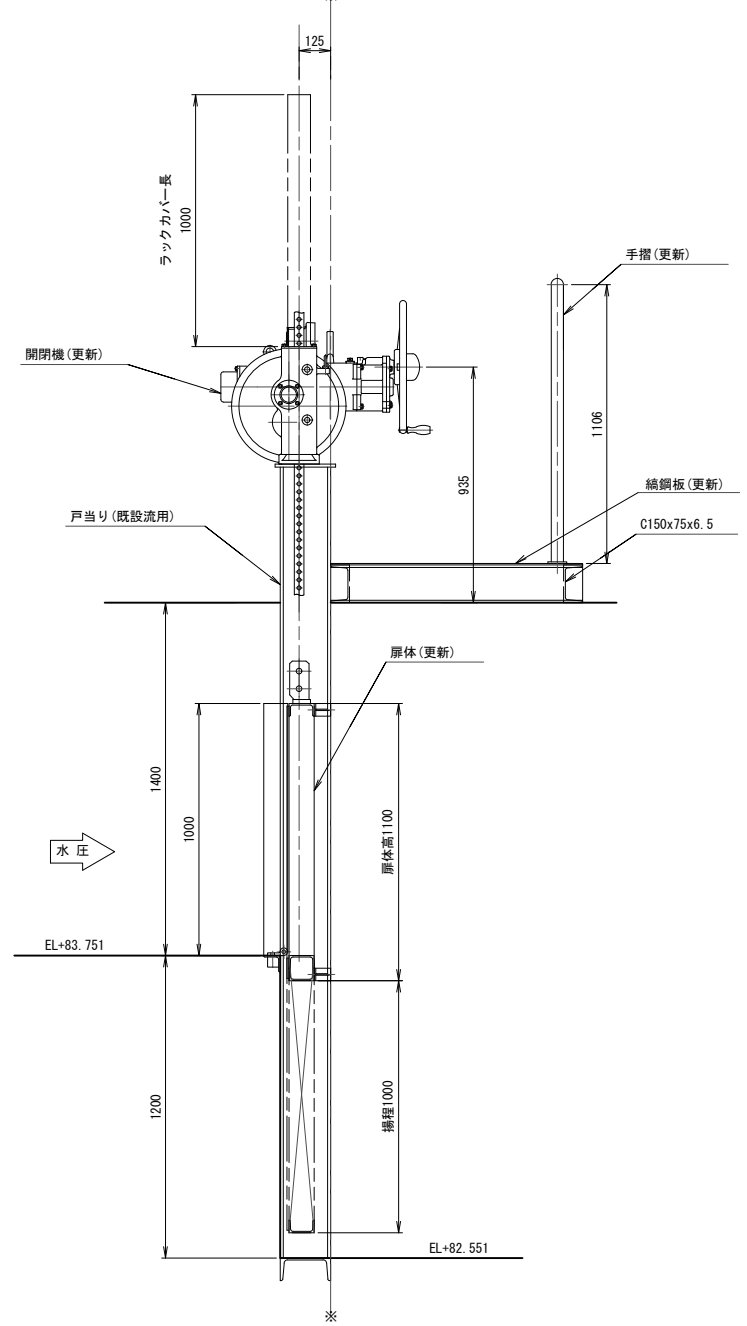


設計要項	
形式	ステンレス鋼製スライドゲート
門数	1 門
純径間	1.500 m
有効高	1.000 m
扉体高	1.100 m
設計水深	外水側 1.100 m (EL+83.651)
	内水側 0.000 m (EL+82.551)
操作水深	外水側 1.100 m (EL+83.651)
	内水側 0.000 m (EL+82.551)
水密方式	前面3方ゴム水密
開閉速度	0.349 m/min
開閉方式	手動ラック式開閉装置 (2本吊)
揚程	1.000 m
操作方式	機側操作
設計基準	鋼構造物計画設計技術指針(水門扉編)

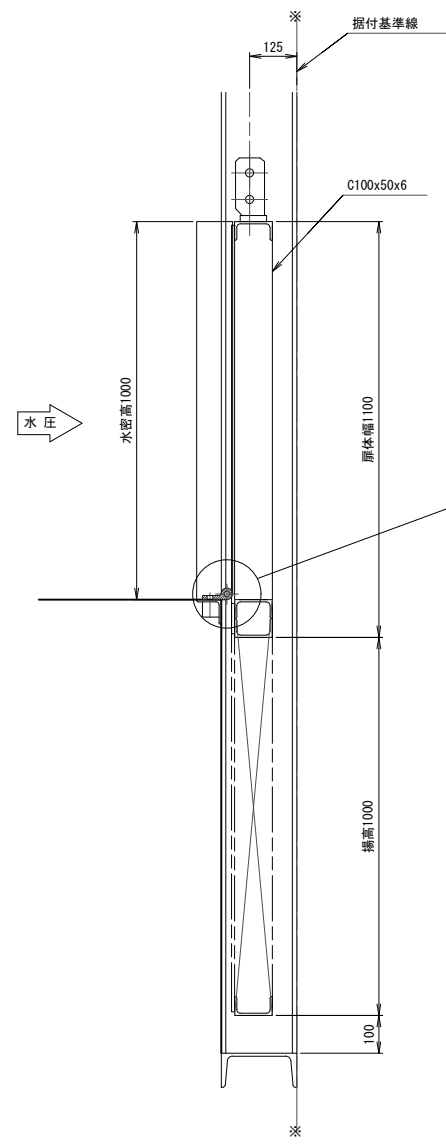
正面図  
S=1:15



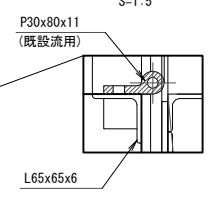
側面図  
S=1:15



下部水密詳細図  
S=1:10



詳細図  
S=1:5



工事名	荒川中部農業水利事業 導水幹線(その11)工事		
図面名	左幹線ドロップゲート 一般図		
年月日			
尺度	図示	図面番号	31
会社名			
事業所名	関東農政局 荒川中部農業水利事業所		