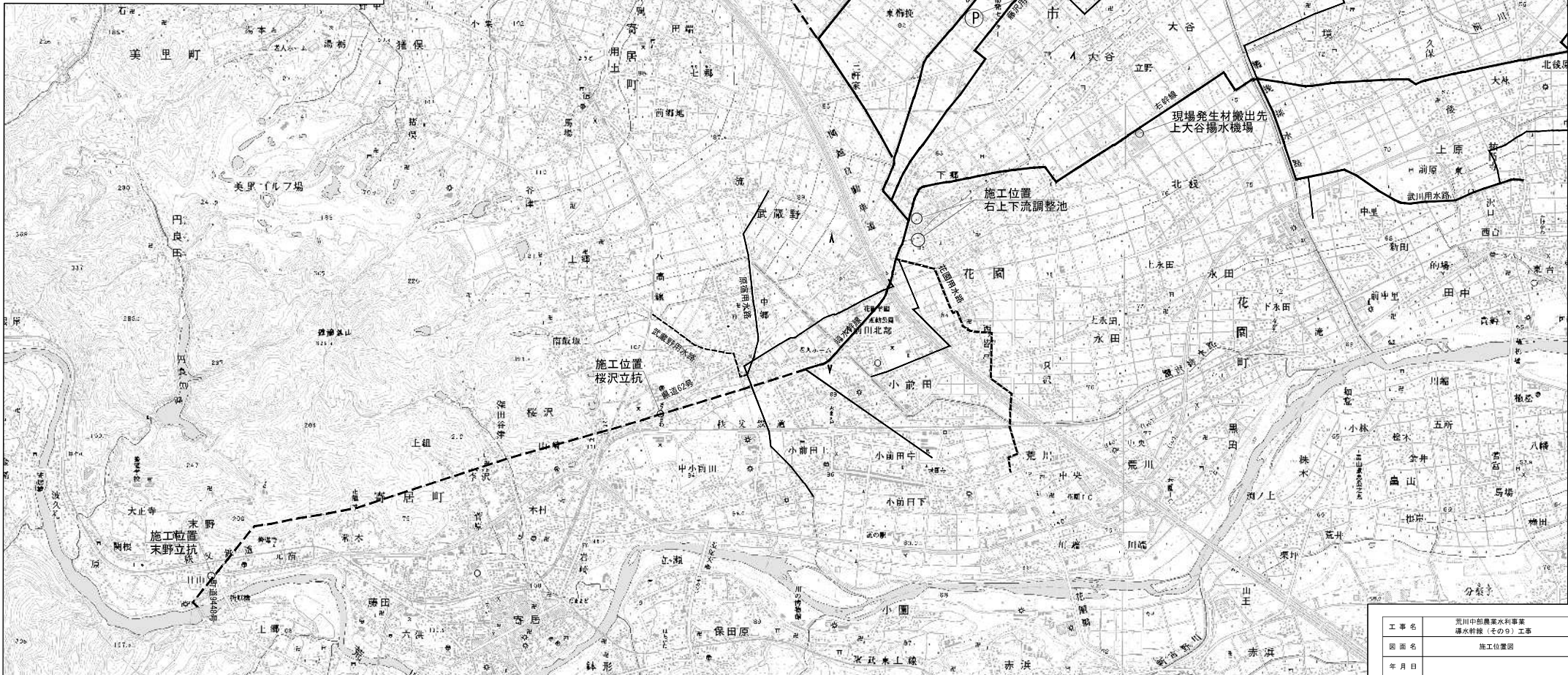


施工位置図

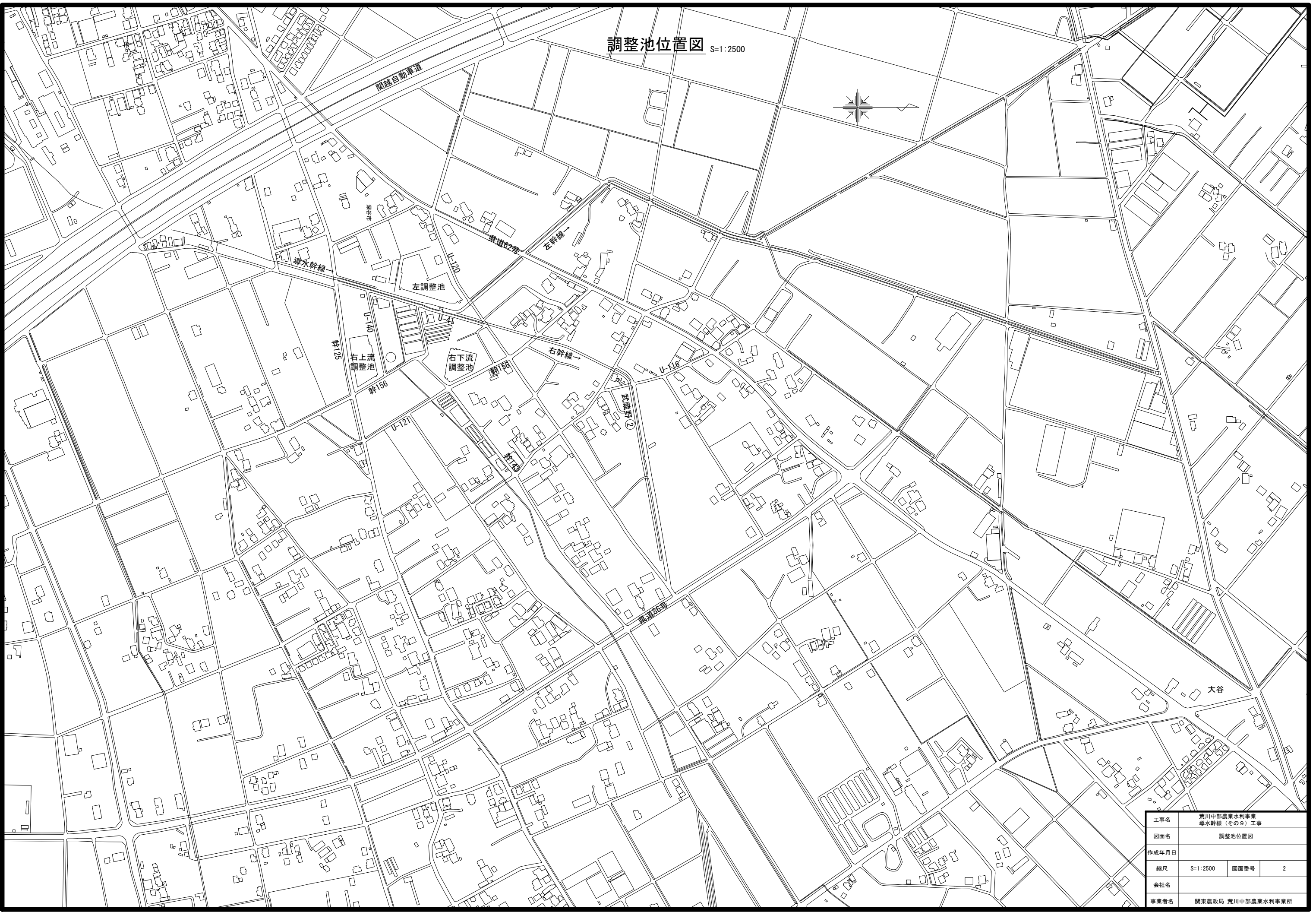
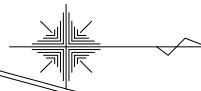
S=1:15000



工事名	荒川中部農業水利事業 導水幹線(その9)工事		
図面名	施工位置図		
年月日			
縮尺	図示	図面番号	1
会社名			
事業所名	関東農政局 荒川中部農業水利事業所		

本図面は縮小図のため実際の縮尺とは異なります。

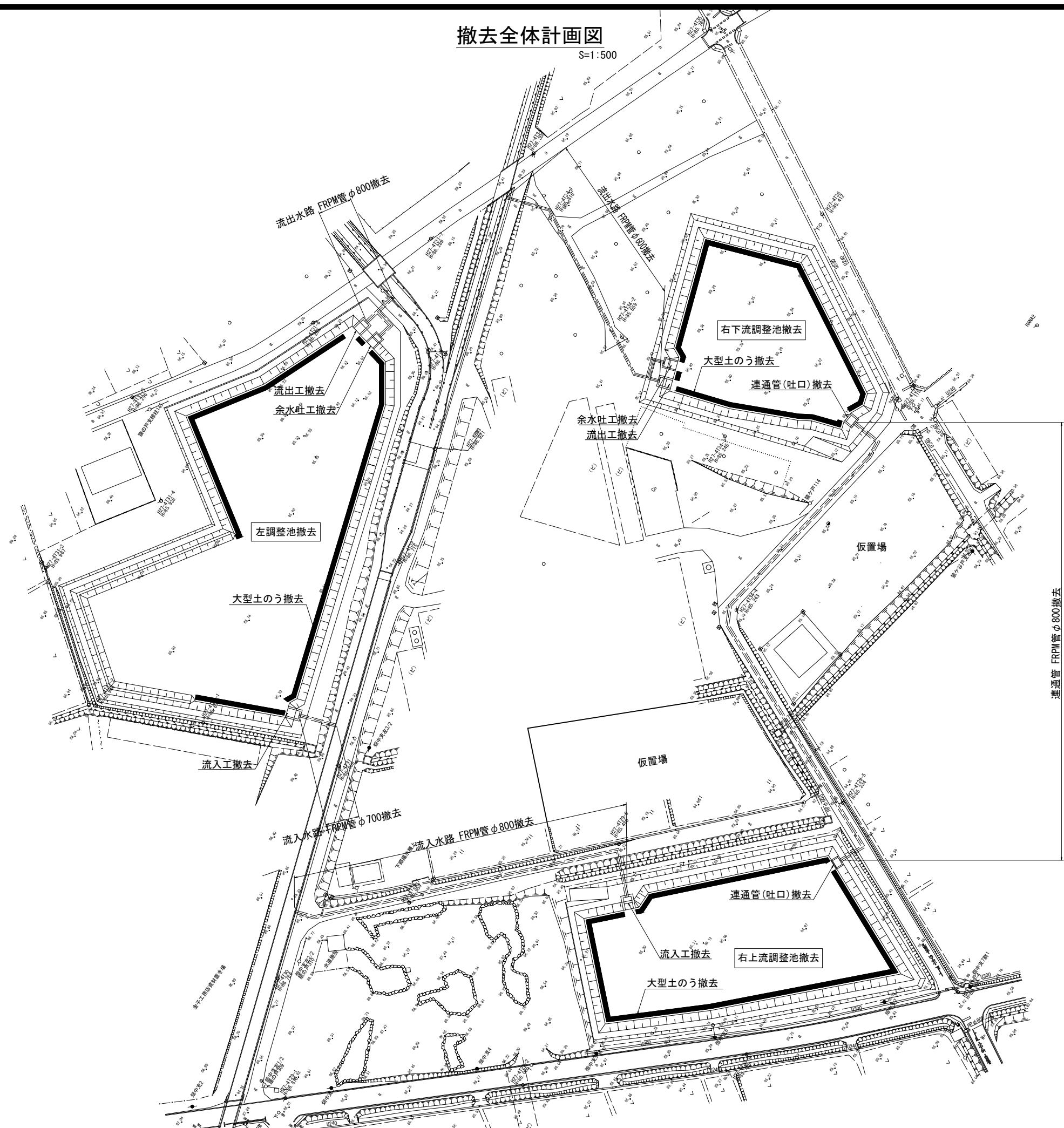
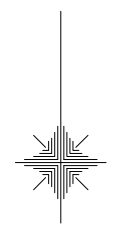
調整池位置図 S=1:2500



工事名	荒川中部農業水利事業 導水幹線（その9）工事		
図面名	調整池位置図		
作成年月日			
縮尺	S=1:2500	図面番号	2
会社名			
事業者名	関東農政局 荒川中部農業水利事業所		

撤去全体計画図

S=1:500



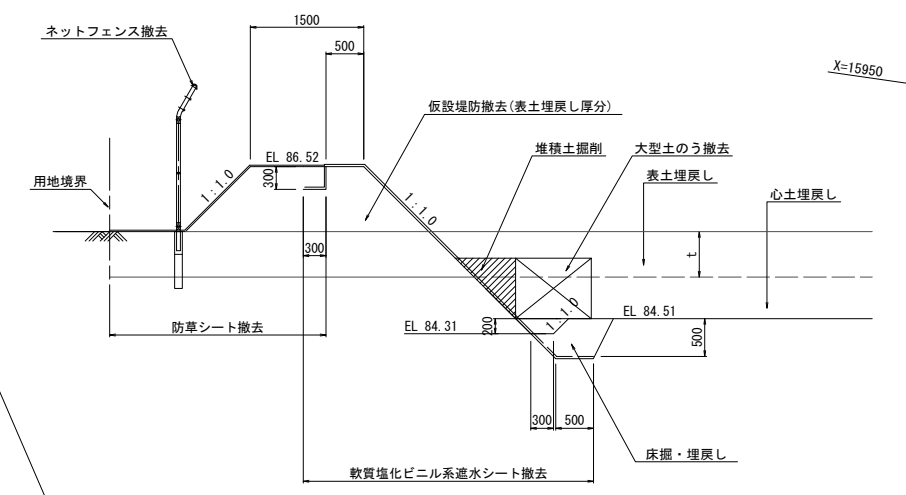
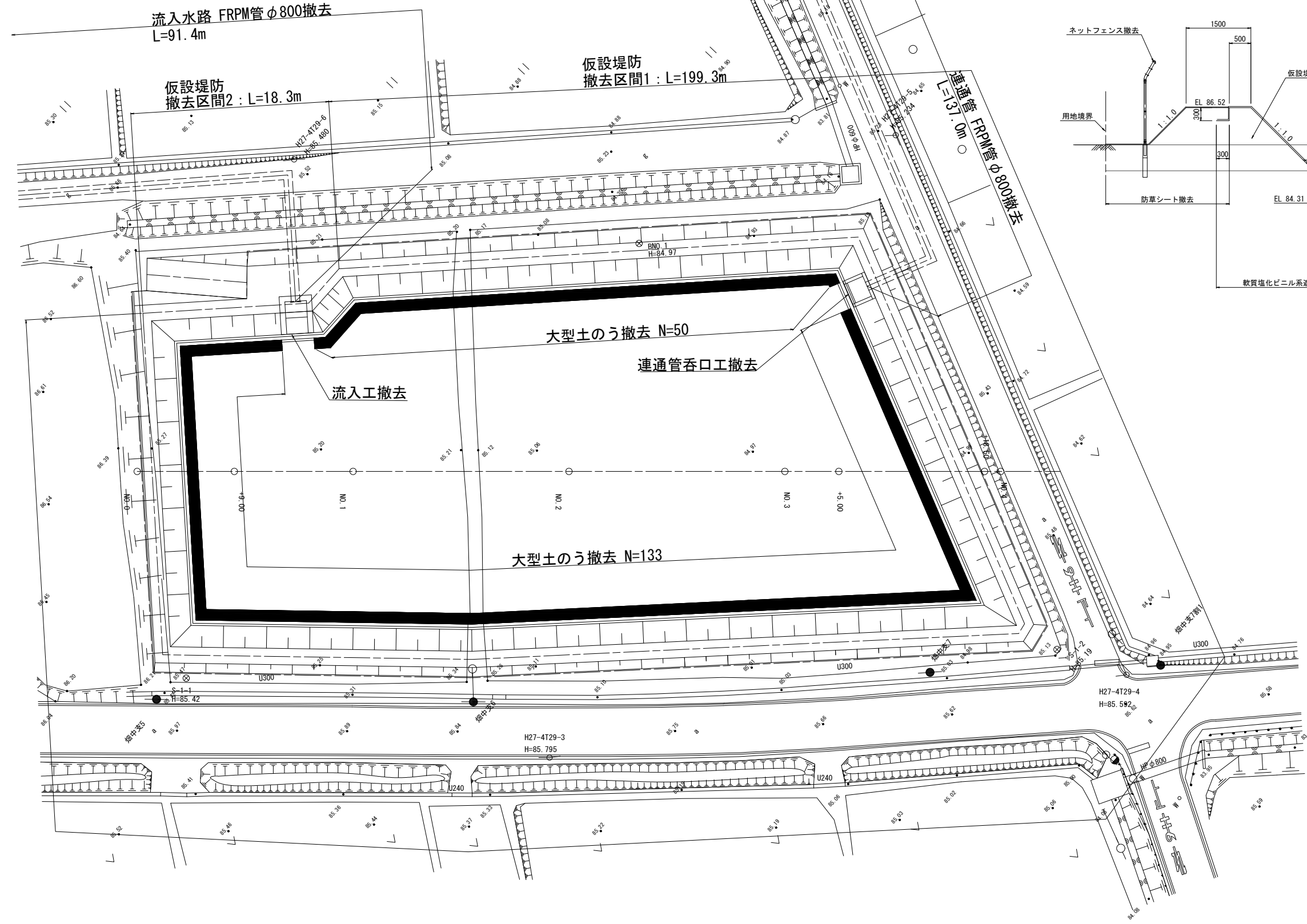
※左調整池は契約対象外

工事名	荒川中部農業水利事業 排水幹線（その9）工事		
図面名	撤去全体計画図		
作成年月日			
縮尺	S=1:500	図面番号	3
会社名			
事業者名	関東農政局 荒川中部農業水利事業所		

右上流調整池 撤去計画図(1/2)

平面図 S=1:200

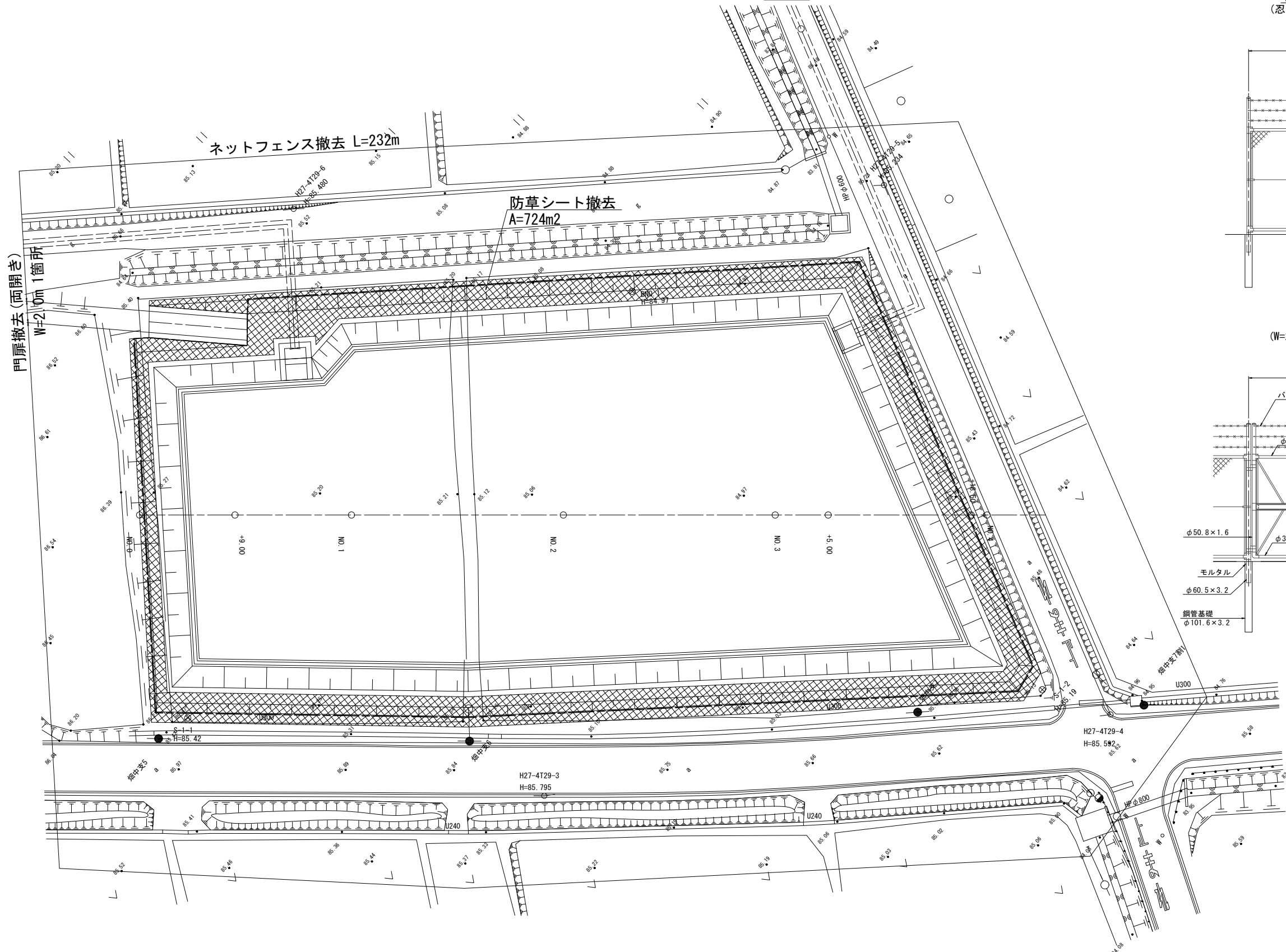
調整池撤去標準断面図 S=1:50



工事名	荒川中部農業水利事業 排水幹線(その9)工事		
図面名	右上流調整池 撤去計画図(1/2)		
作成年月日			
縮尺	図示	図面番号	4-1/2
会社名			
事業者名	関東農政局 荒川中部農業水利事業所		

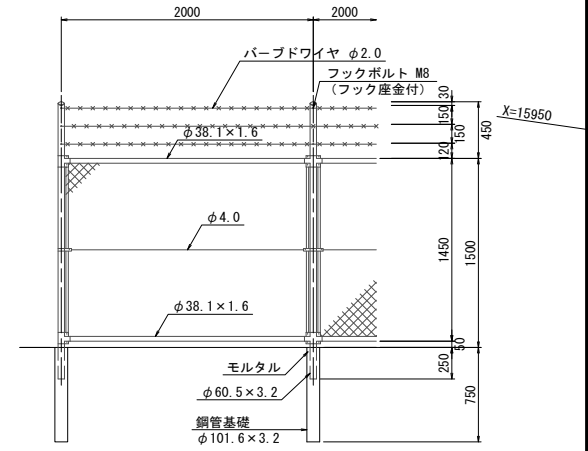
右上流調整池 撤去計画図(2/2)

平面図 S=1:200

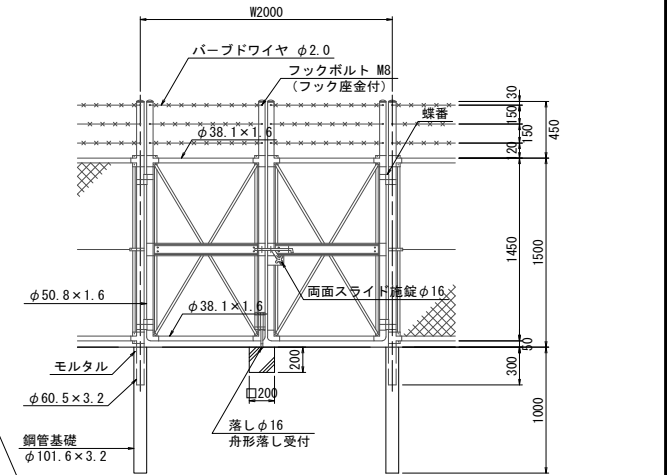


構造詳細図 S=1:50

ネットフェンス
(忍返付き H=1.50m)



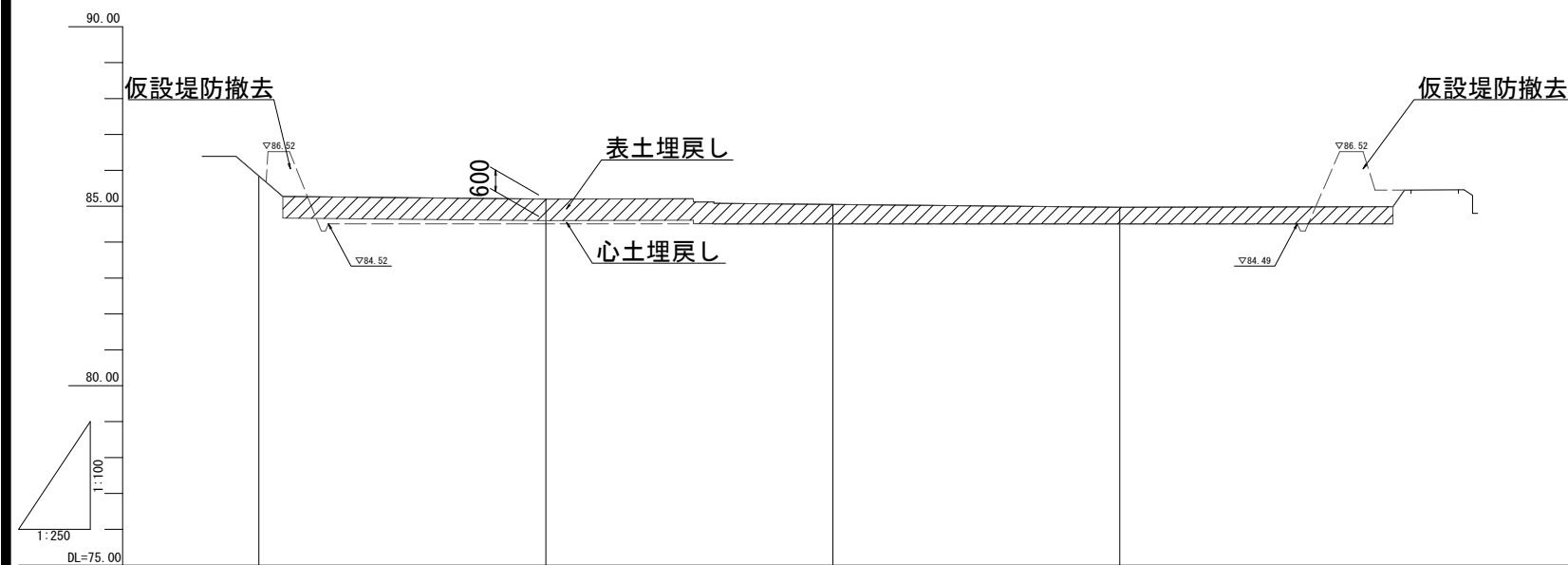
両開き門扉
(W=2.00m, H=1.50m)



工事名	荒川中部農業水利事業 排水幹線(その9)工事		
図面名	右上流調整池 撤去計画図(2/2)		
作成年月日			
縮尺	図示	図面番号	4-2/2
会社名			
事業者名	関東農政局 荒川中部農業水利事業所		

右上流調整池 撤去縦断面図

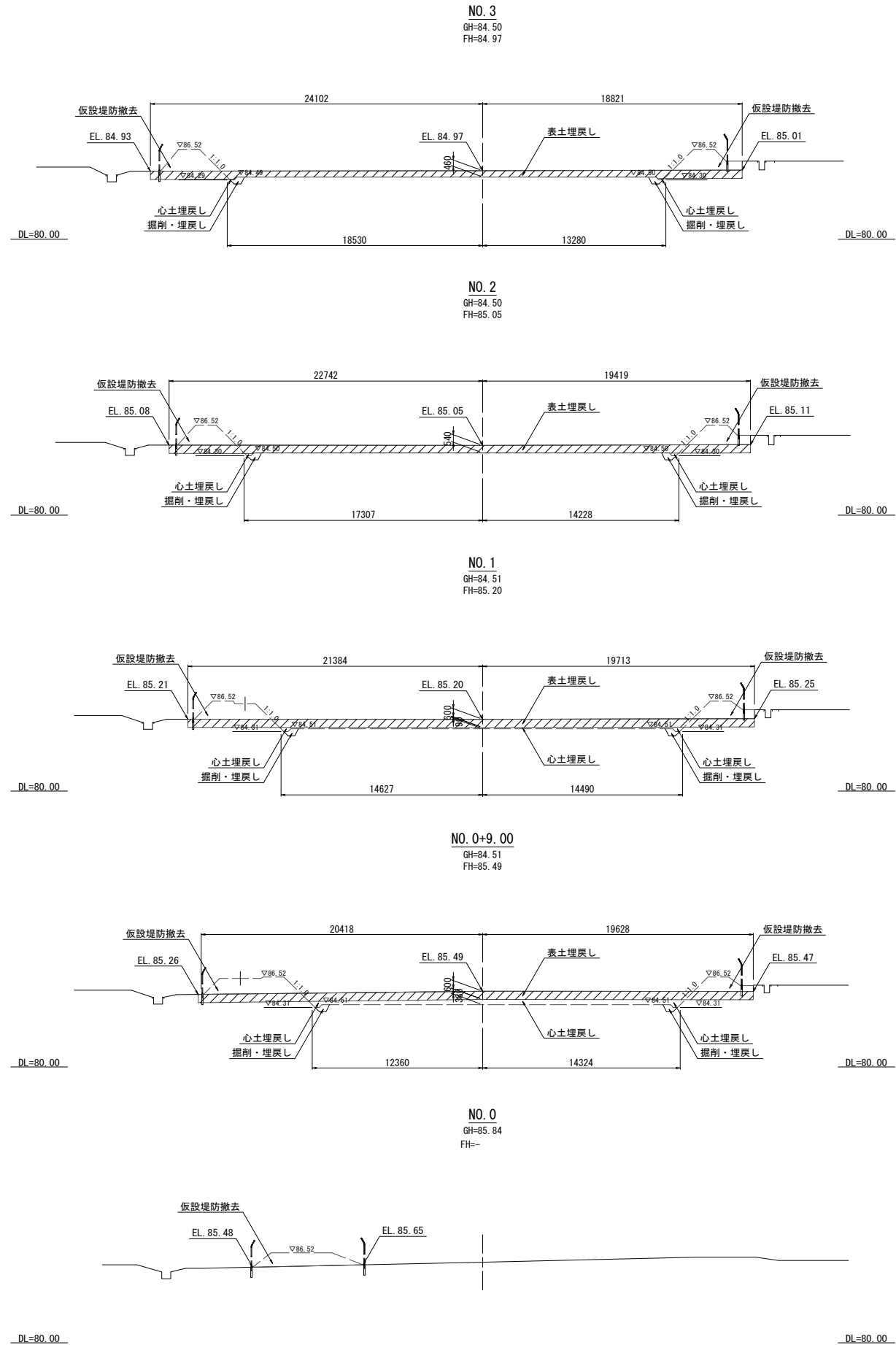
H=1:250
V=1:100



新設設備		85.20	85.05	84.97
地盤高	85.84	84.52	84.51	84.50
追加距離	0.000	20.000	40.000	60.000
単距離	0.000	20.000	20.000	20.000
測点	NO.0	NO.1	NO.2	NO.3
平面線形				

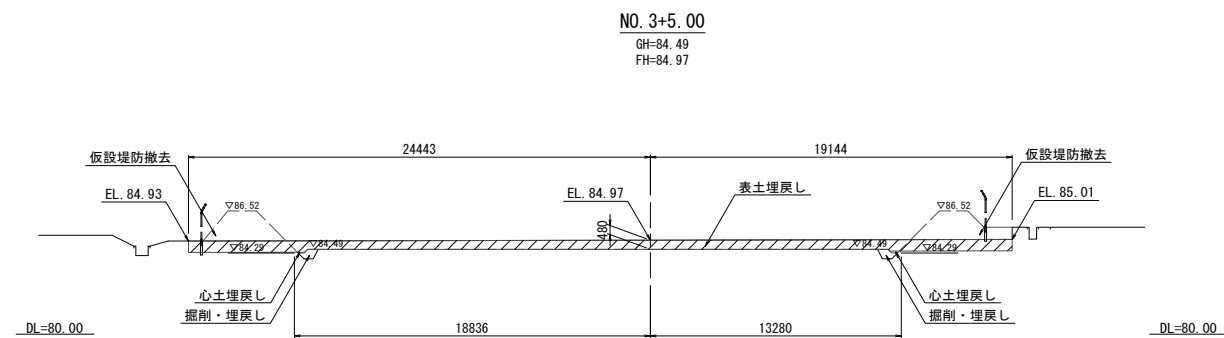
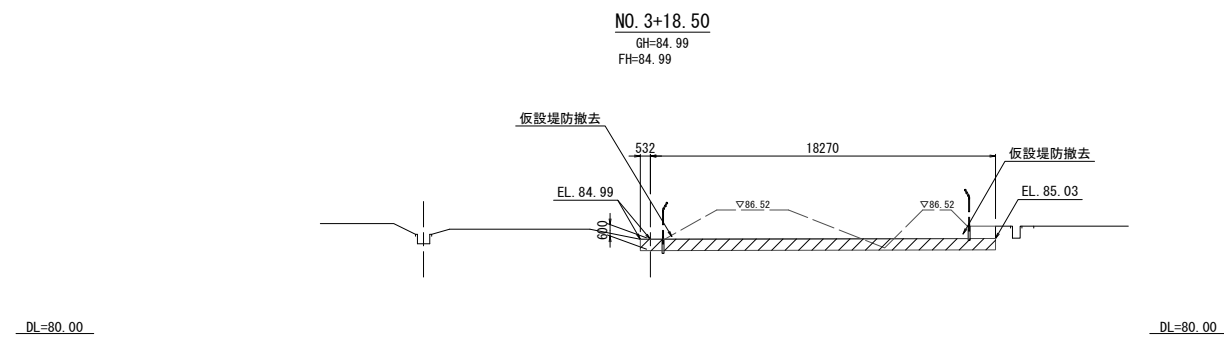
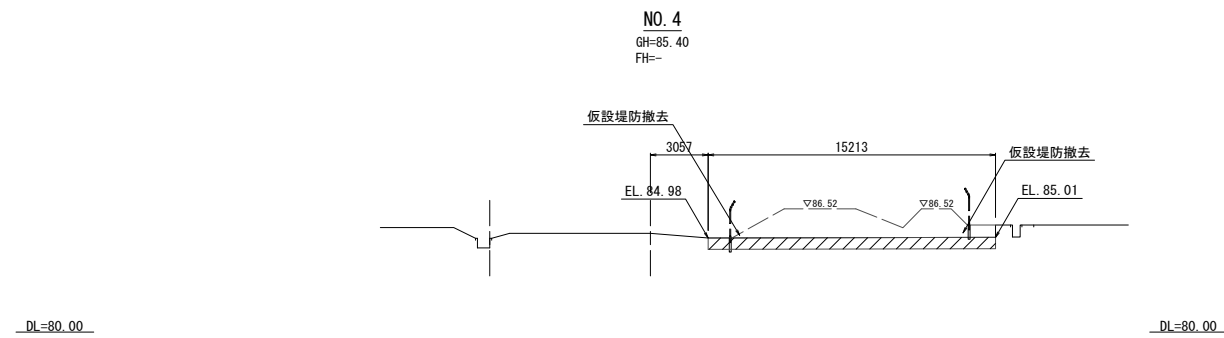
工事名	荒川中部農業水利事業 排水幹線（その9）工事		
図面名	右上流調整池 撤去縦断面図		
作成年月日			
縮尺	H=1:500 V=1:100	図面番号	5
会社名			
事業者名	関東農政局 荒川中部農業水利事業所		

右上流調整池 撤去横断図(1/2) S=1:200



工事名	荒川中部農業水利事業 導水幹線(その9)工事		
図面名	右上流調整池 撤去横断図(1/2)		
作成年月日			
縮尺	S=1:200	図面番号	7-1/2
会社名			
事業者名	関東農政局 荒川中部農業水利事業所		

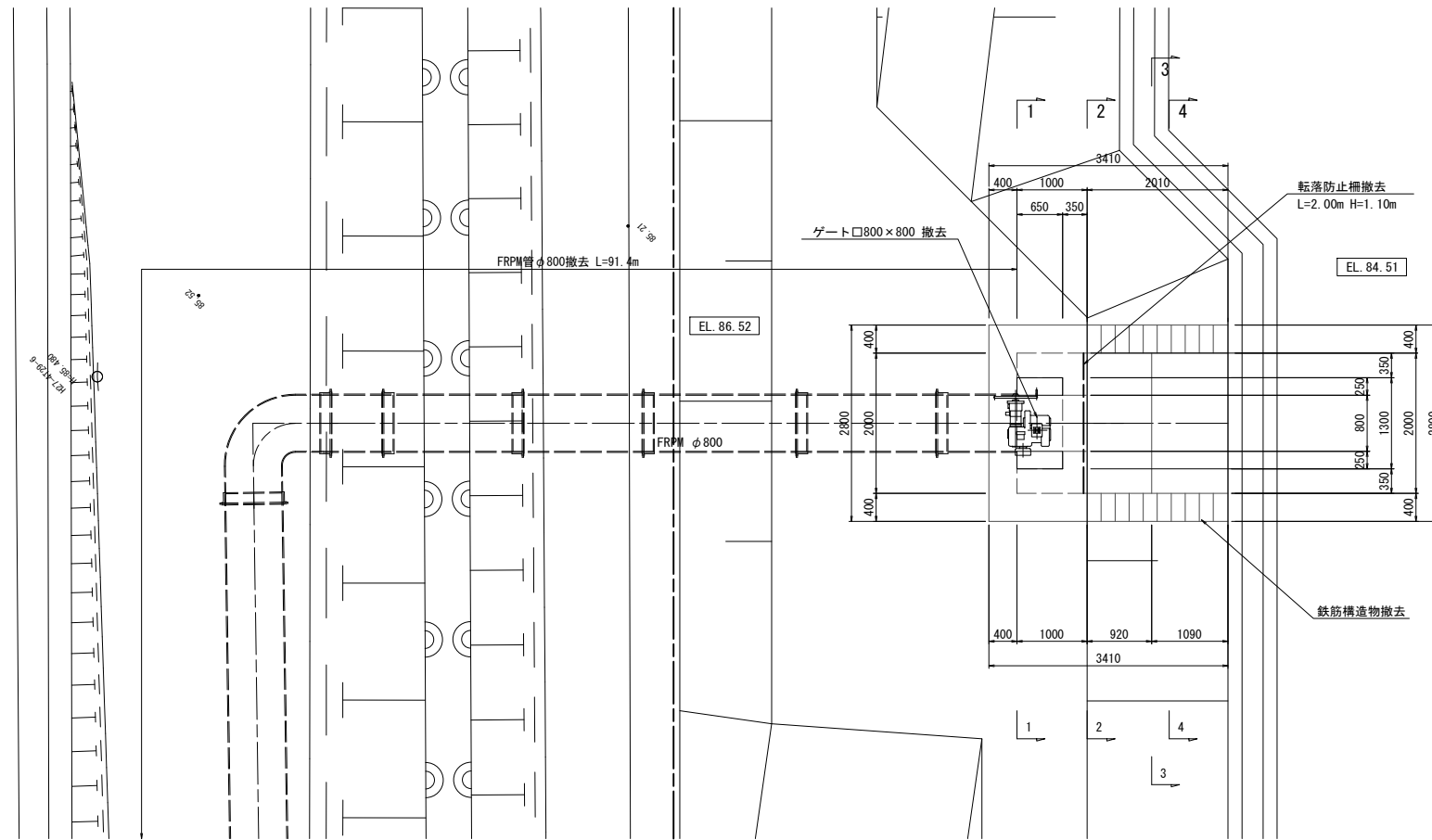
右上流調整池 撤去横断図(2/2) S=1:200



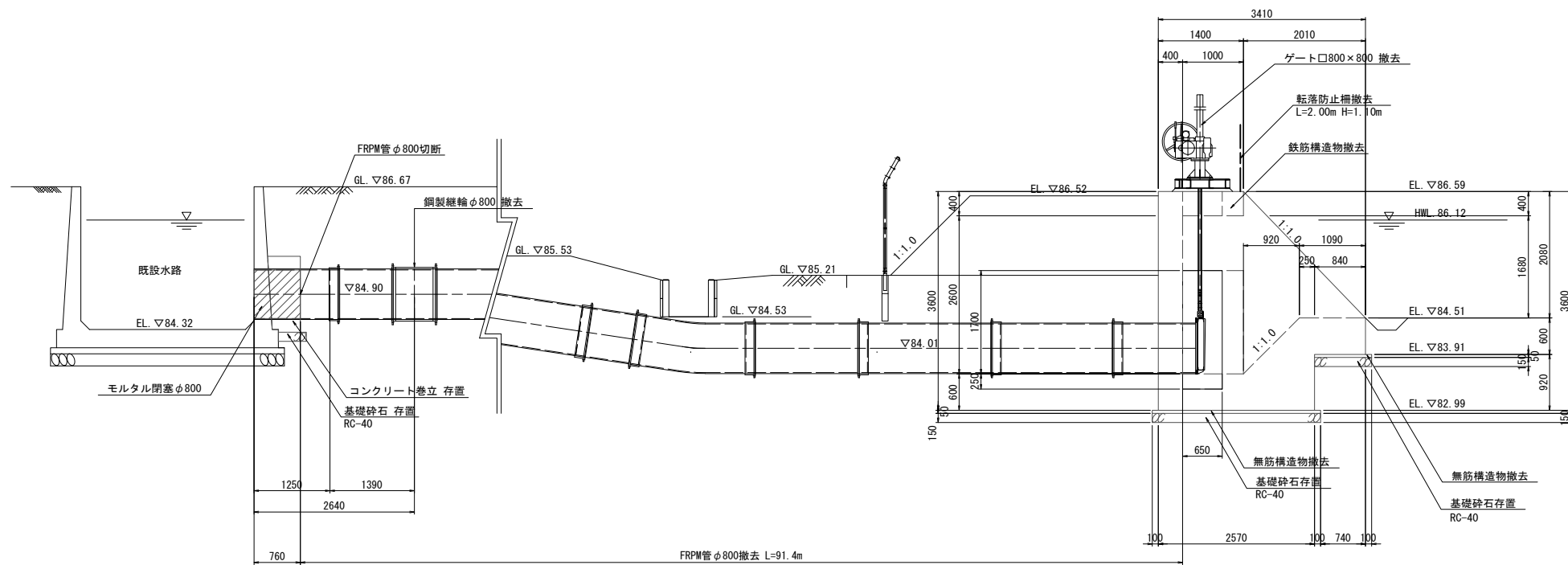
工事名	荒川中部農業水利事業 導水幹線(その9)工事		
図面名	右上流調整池 撤去横断図(2/2)		
作成年月日			
縮尺	S=1:200	図面番号	7-2/2
会社名			
事業者名	関東農政局 荒川中部農業水利事業所		

右上流調整池 流入工撤去構造図(1/2)

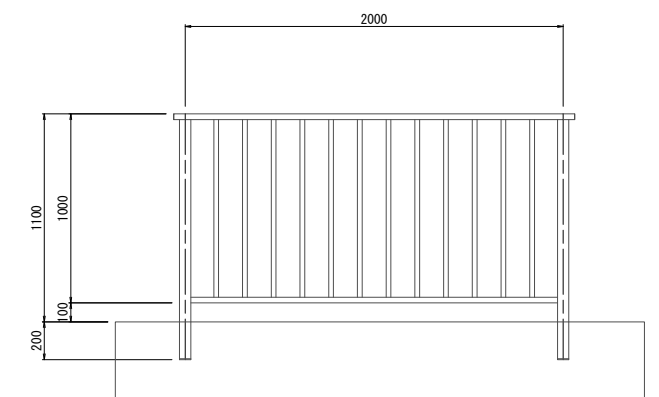
平面図 S=1:50



側面図 S=1:50



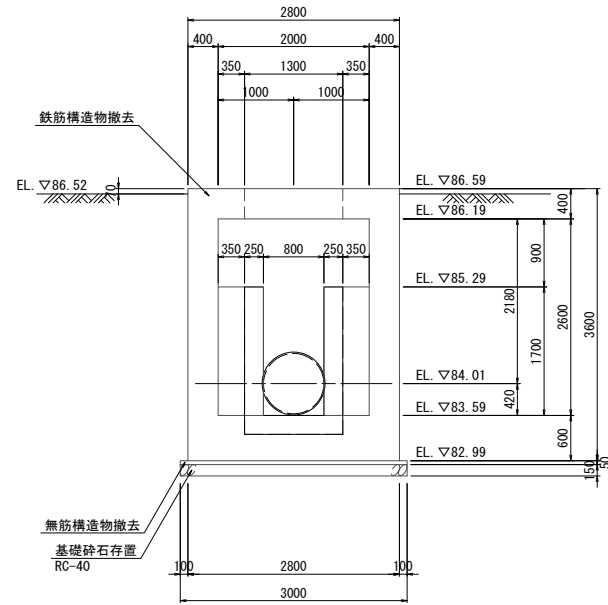
転落防止柵詳細図 S=1:20



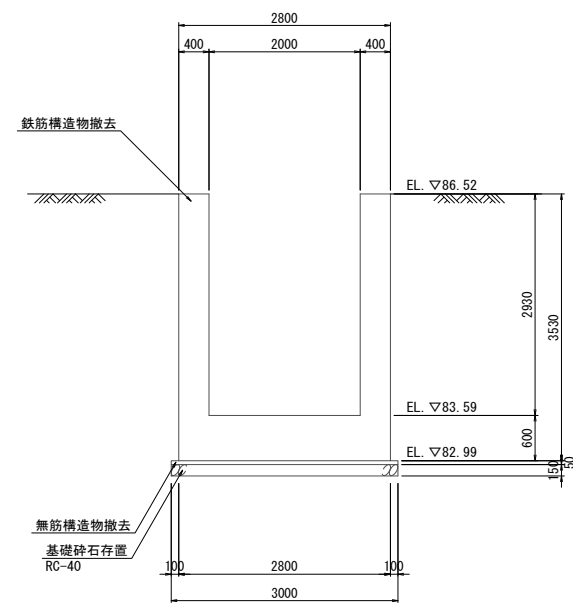
工事名	荒川中部農業水利事業 導水幹線(その9)工事		
図面名	右上流調整池 流入工撤去構造図(1/2)		
作成年月日			
縮尺	S=1:50	図面番号	8-1/2
会社名			
事業者名	関東農政局 荒川中部農業水利事業所		

右上流調整池 流入工撤去構造図(2/2) S=1:50

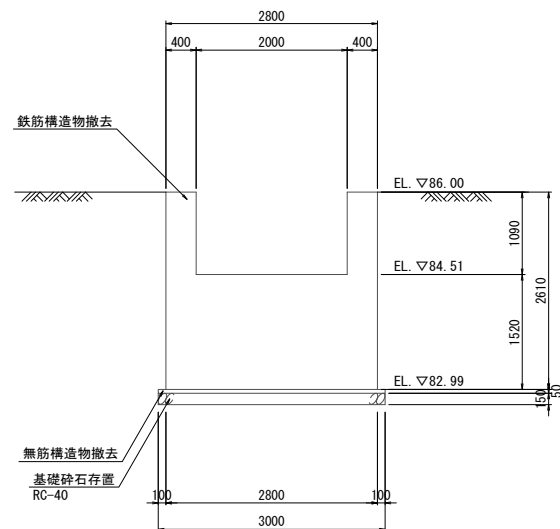
1-1断面図



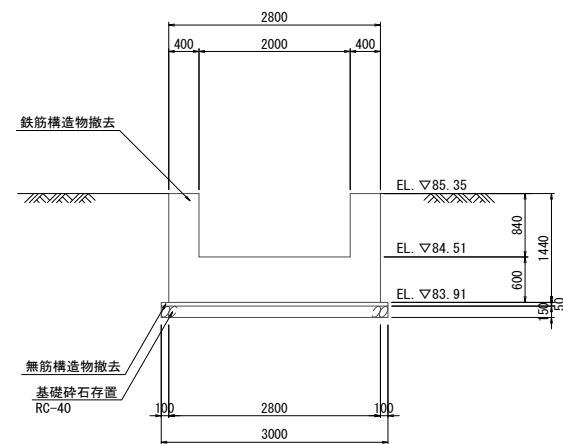
2-2断面図



3-3断面図



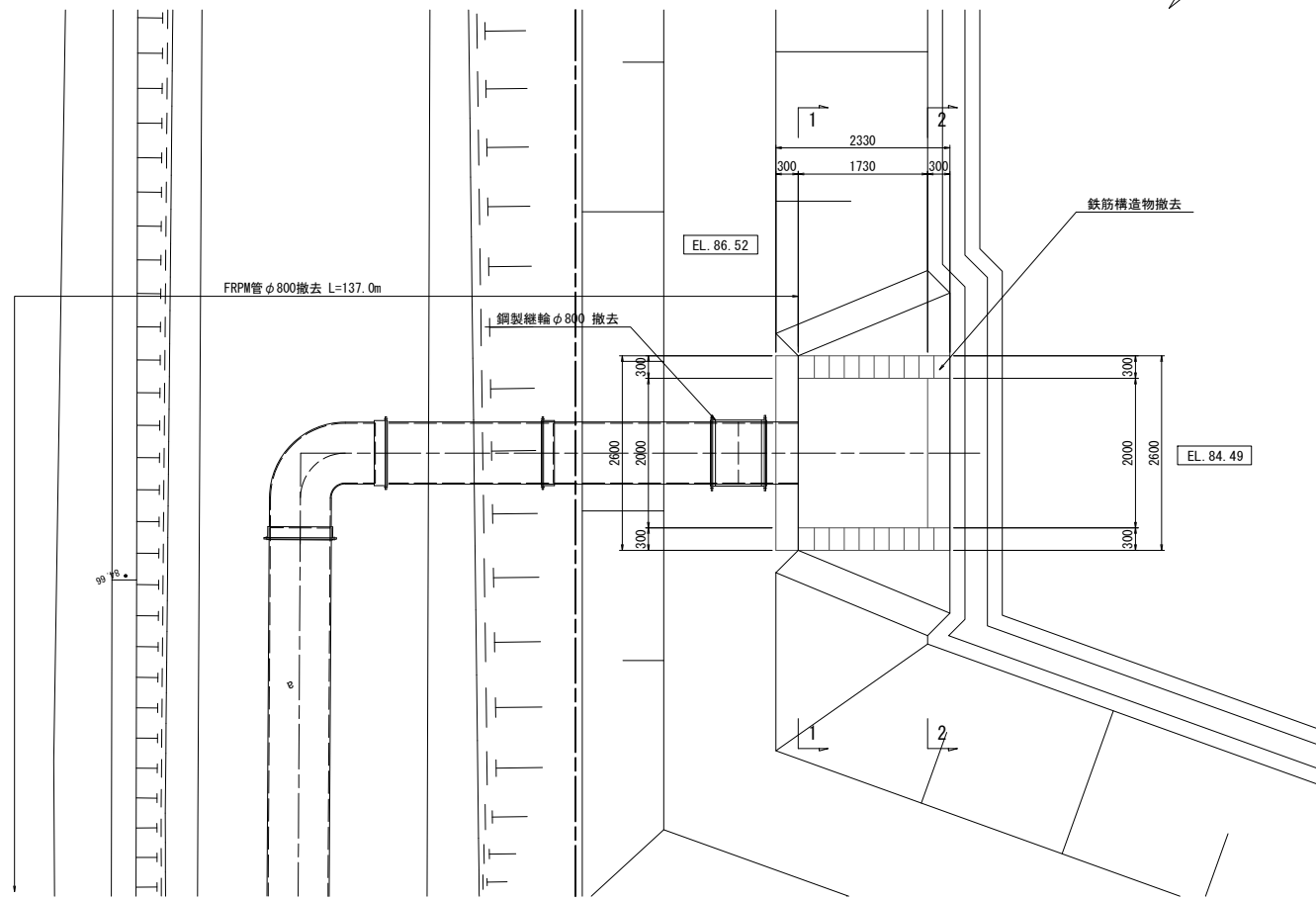
4-4断面図



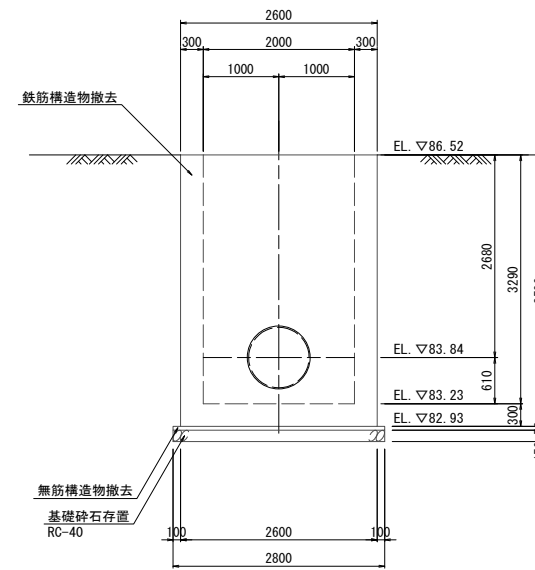
工事名	荒川中部農業水利事業 導水幹線(その9)工事		
図面名	右上流調整池 流入工撤去構造図(2/2)		
作成年月日			
縮尺	S=1:50	図面番号	8-2/2
会社名			
事業者名	関東農政局 荒川中部農業水利事業所		

右上流調整池 連通管(呑口)撤去構造図 S=1:50

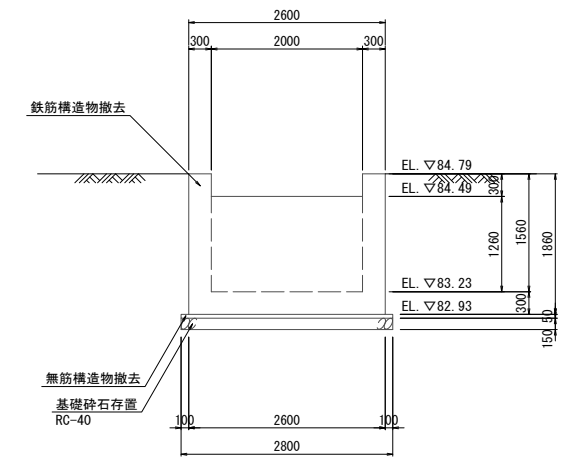
平面図



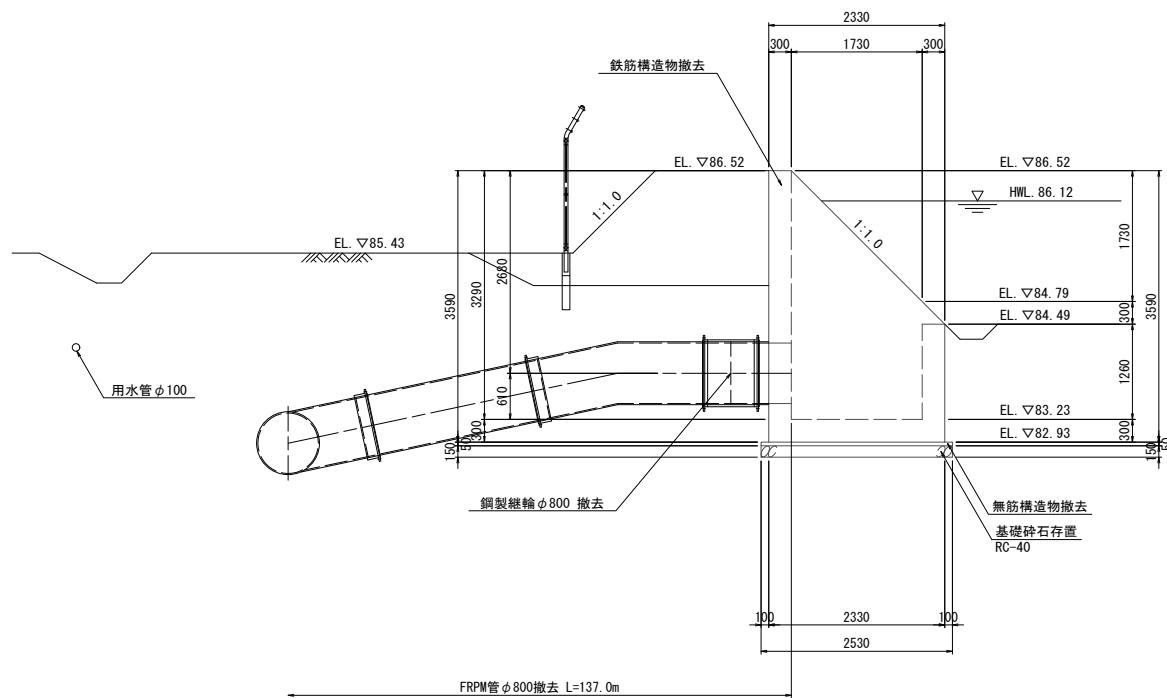
1-1断面図



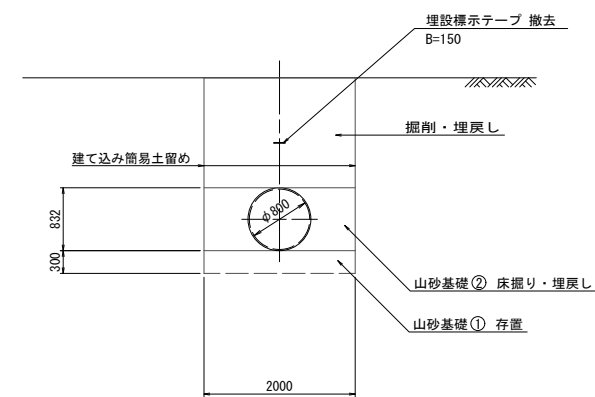
2-2断面図



側面図



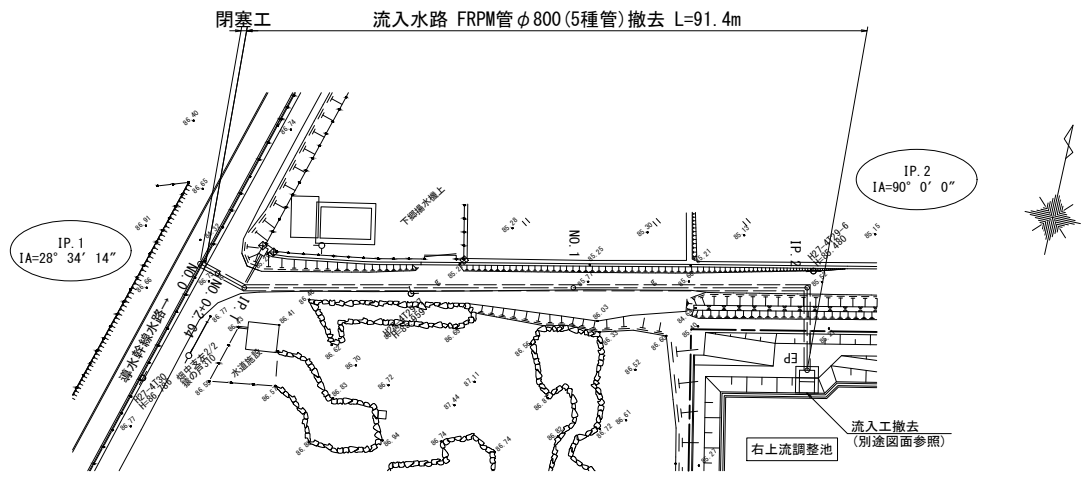
管撤去標準断面図(参考図)
(車道)



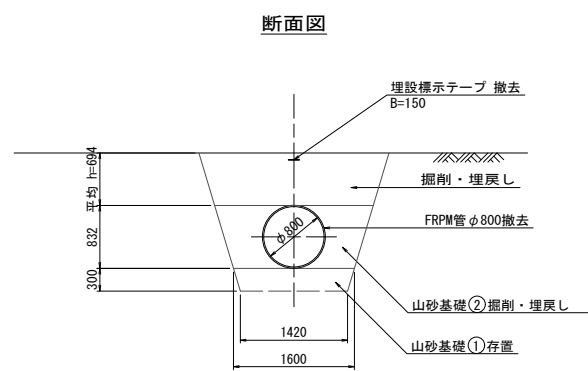
工事名	荒川中部農業水利事業 排水幹線(その9)工事		
図面名	右上流調整池 連通管(呑口)撤去構造図		
作成年月日			
縮尺	S=1:50	図面番号	9
会社名			
事業者名	関東農政局 荒川中部農業水利事業所		

右上流調整池 流入水路撤去図

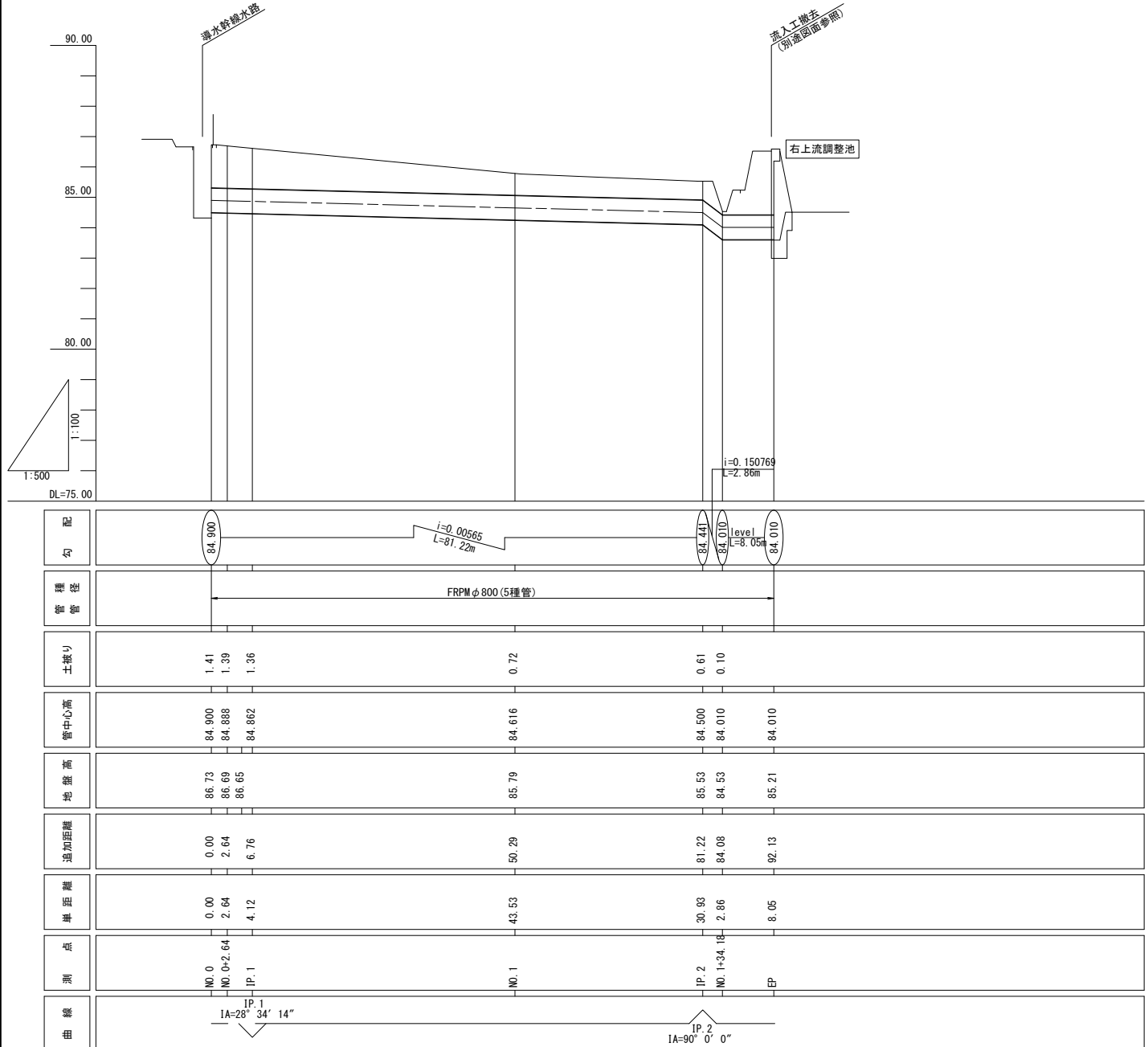
平面図 S=1:500



管撤去標準図 S=1:50
(参考図)



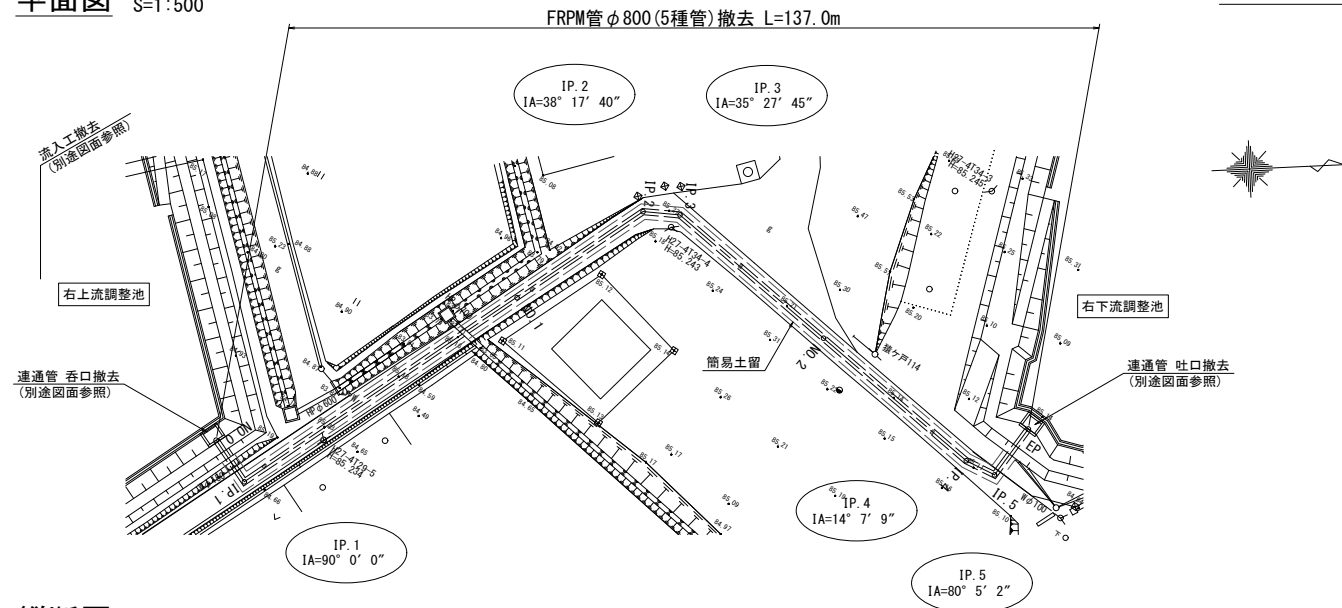
縦断面図 H=1:500
V=1:100



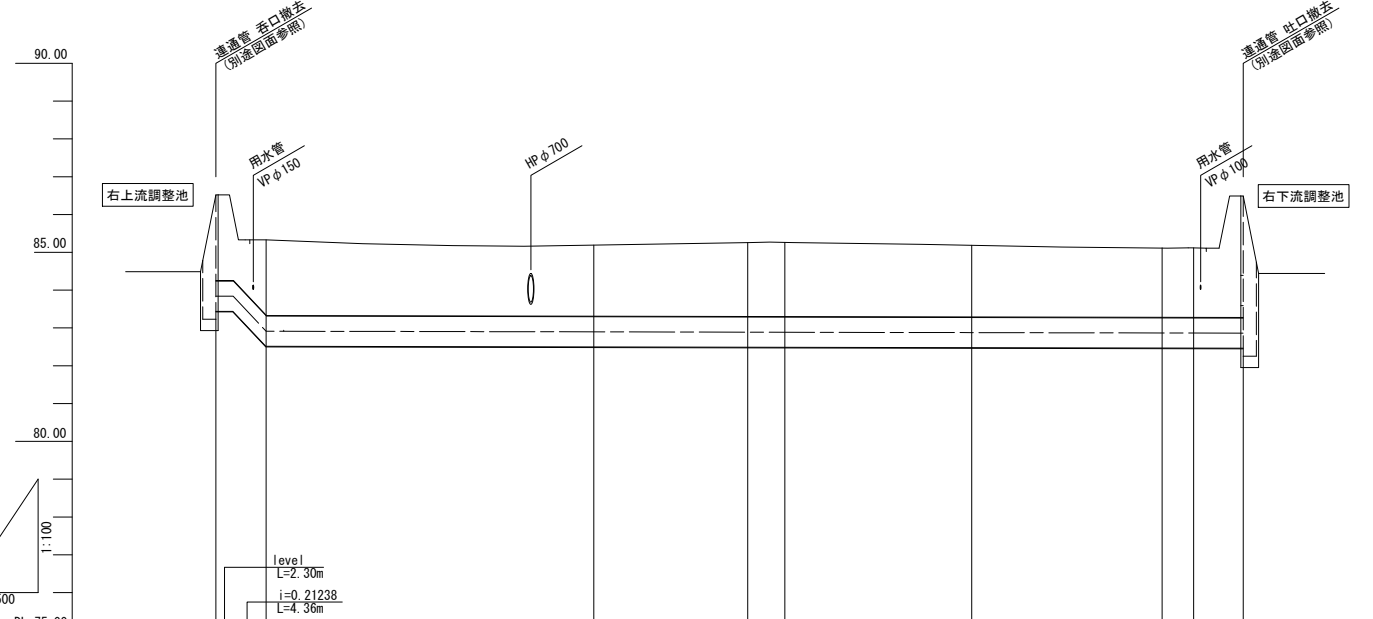
工事名	荒川中部農業水利事業 湧水幹線 (その9) 工事		
図面名	右上流調整池 流入水路撤去図		
作成年月日			
縮尺	図示	図面番号	10
会社名			
事業者名	関東農政局 荒川中部農業水利事業所		

右上流調整池 連通管撤去図

平面図 S=1:500



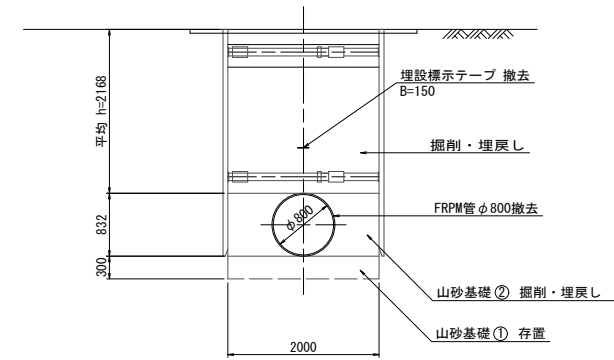
縦断面図 H=1:500
V=1:100



勾配	83.840 83.840 82.914		$i=0.000392$ $L=130.25m$					82.863
管径	FRPMφ800(5種管)							
土留少	2.00		1.88	1.95	1.96	1.89	1.84	1.84
管中心高	83.840	83.840	82.897	82.889	82.887	82.877	82.868	82.866
地盤高	84.95	84.95	85.19	85.26	85.26	85.19	85.12	85.12
追加距離	0.00	2.30	50.00	70.37	75.27	100.00	125.19	129.37
単距離	0.00	2.30	43.24	20.37	4.90	24.73	25.19	4.18
測点	NO.0 +2.30	IP.1	NO.1	IP.2	IP.3	NO.2	IP.4	IP.5 EP
曲線	$IA=90^{\circ} 0' 0''$		$IP.2$ $IA=38^{\circ} 17' 40''$		$IP.3$ $IA=35^{\circ} 27' 45''$	$IP.4$ $IA=14^{\circ} 7' 9''$		

管撤去標準図 S=1:50
(参考図)

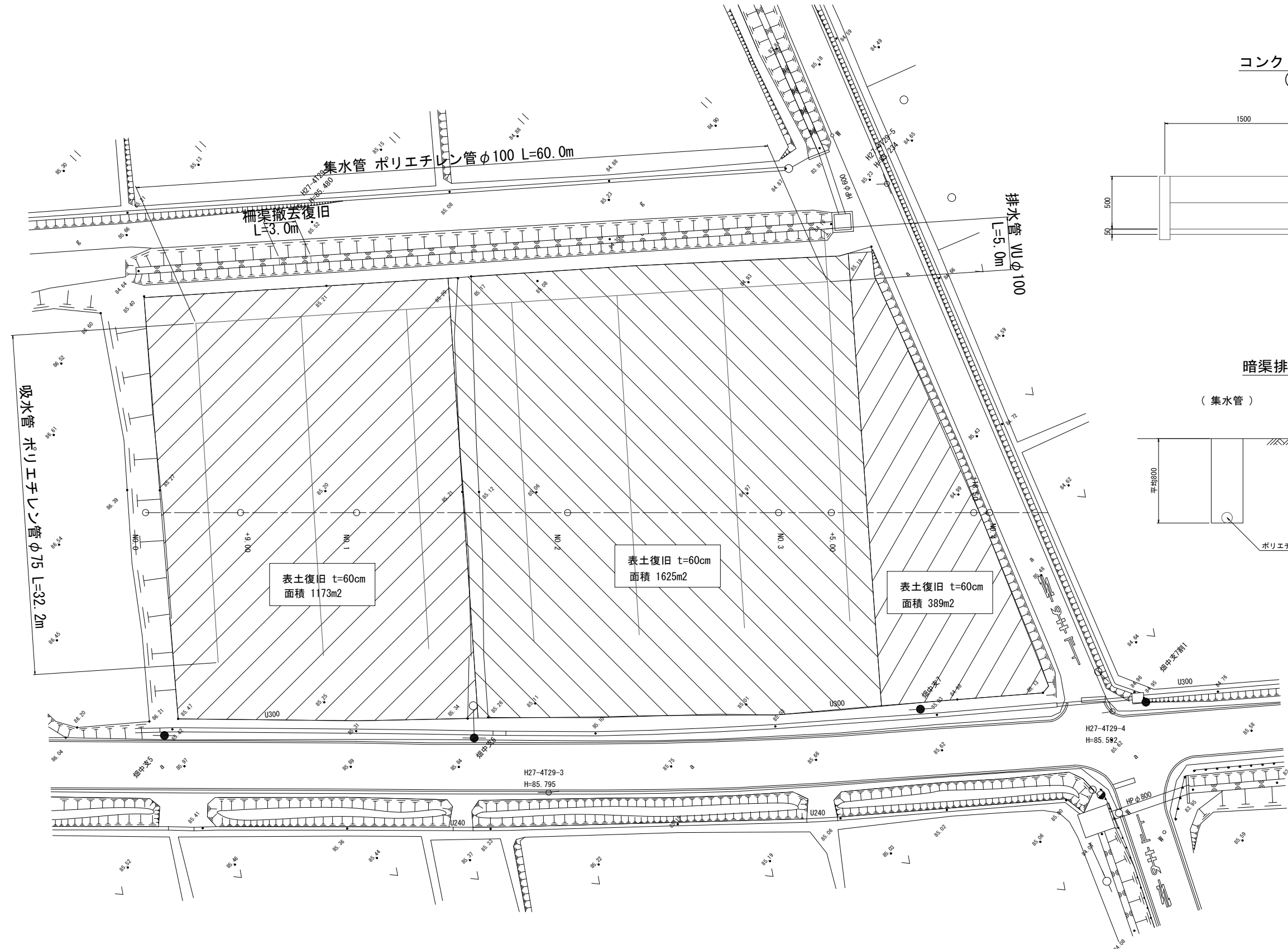
断面図



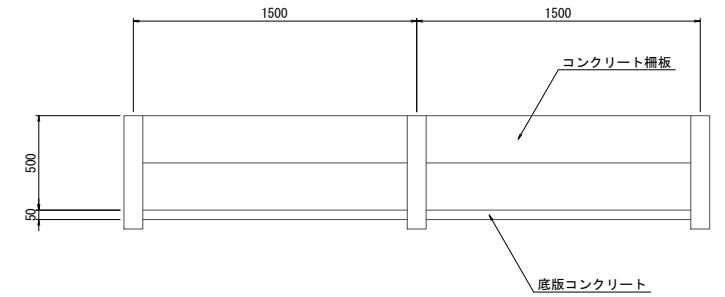
工事名	荒川中部農業水利事業 導水幹線(その9)工事		
図面名	右上流調整池 連通管撤去図		
作成年月日			
縮尺	図示	図面番号	11
会社名			
事業者名	関東農政局 荒川中部農業水利事業所		

右上流調整池 撤去復旧計画図(1/3)

平面図 S=1:200

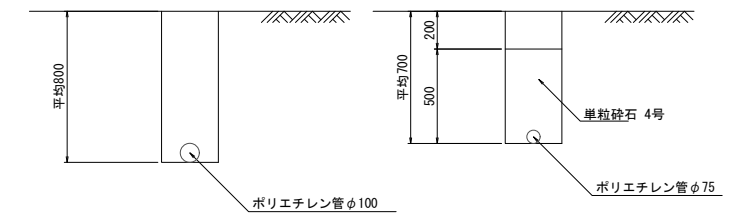


コンクリート柵渠詳細図 (既設利用) S=1:20



暗渠排水工 標準断面図 S=1:20

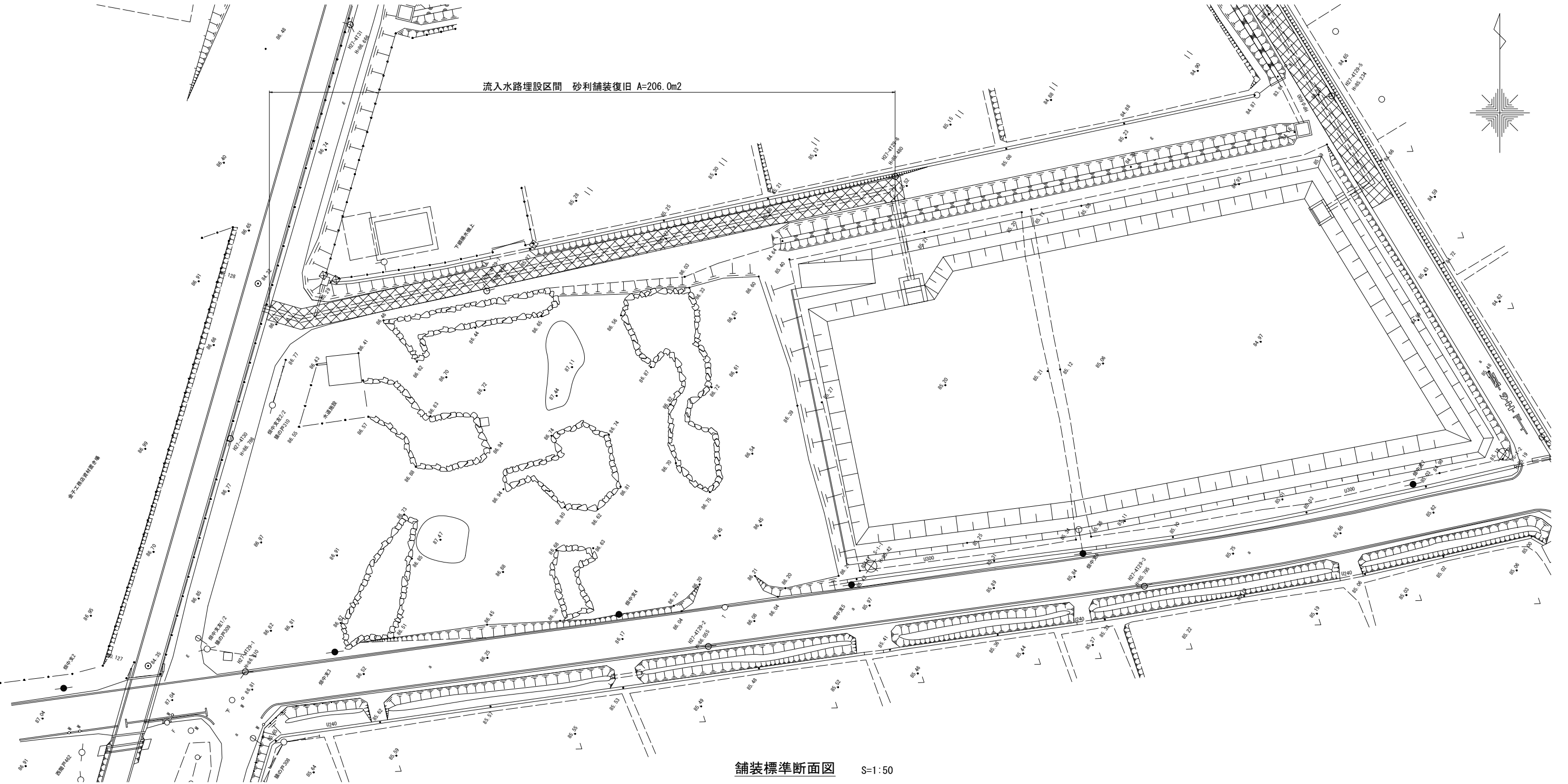
(集水管) (吸水管)



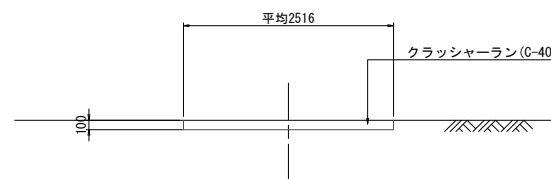
工事名	荒川中部農業水利事業 排水幹線(その9)工事		
図面名	右上流調整池 撤去復旧計画図(1/3)		
作成年月日			
縮尺	図示	図面番号	12-1/3
会社名			
事業者名	関東農政局 荒川中部農業水利事業所		

右上流調整池 撤去復旧計画図(2/3)

平面図 S=1:250



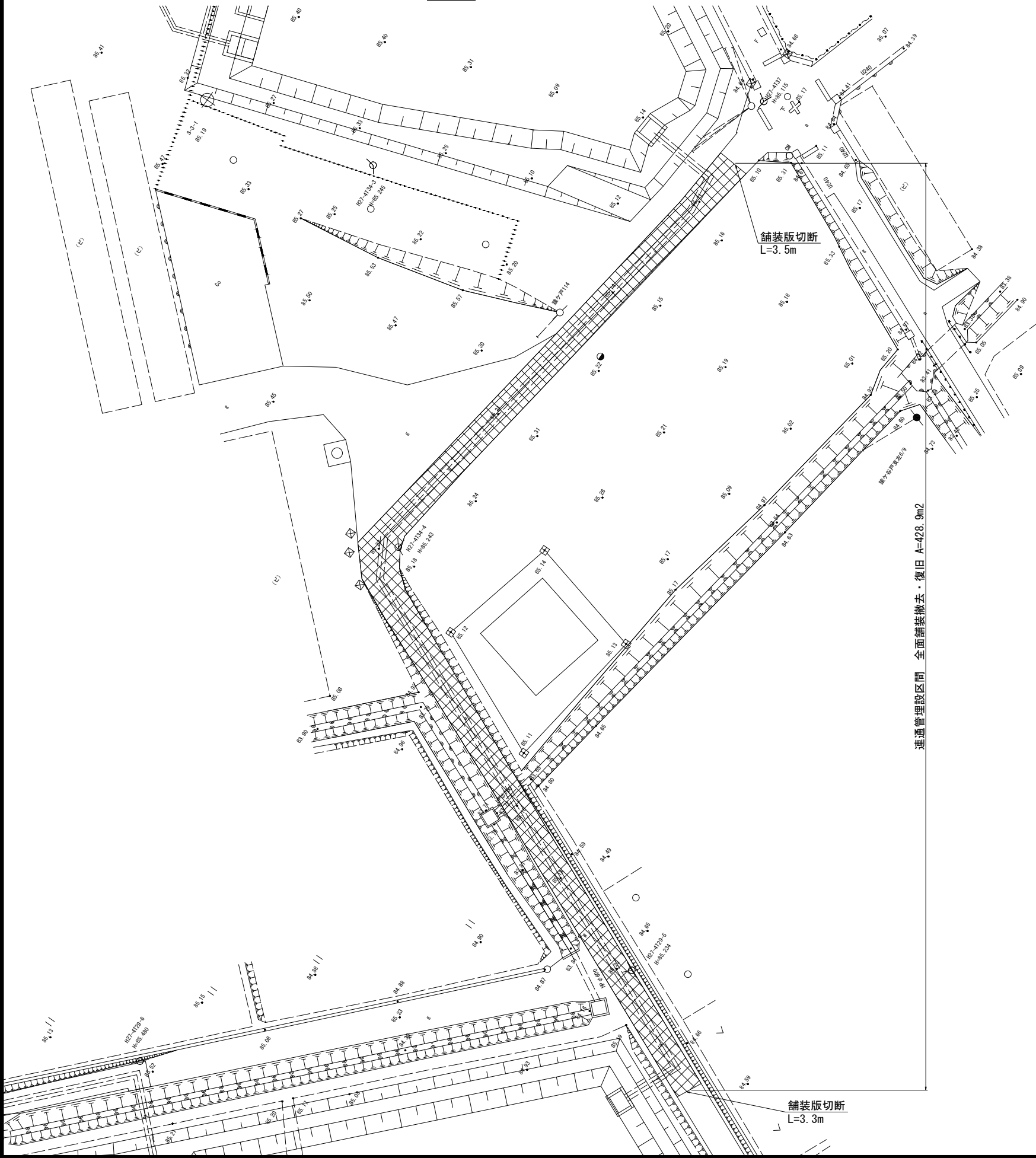
舗装標準断面図 S=1:50



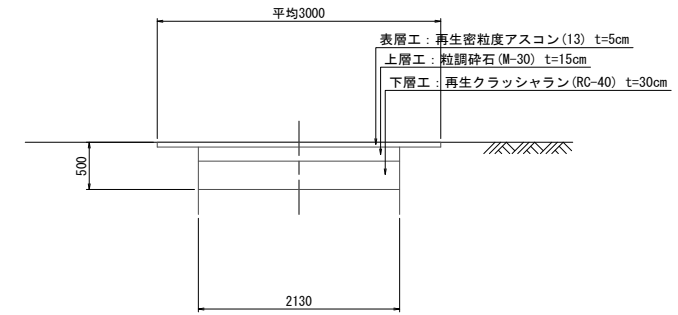
工事名	荒川中部農業水利事業 湧水幹線(その9)工事		
図面名	右上流調整池 撤去復旧計画図(2/3)		
作成年月日			
縮尺	図示	図面番号	12-2/3
会社名			
事業者名	関東農政局 荒川中部農業水利事業所		

右上流調整池 撤去復旧計画図(3/3)

平面図 S=1:250

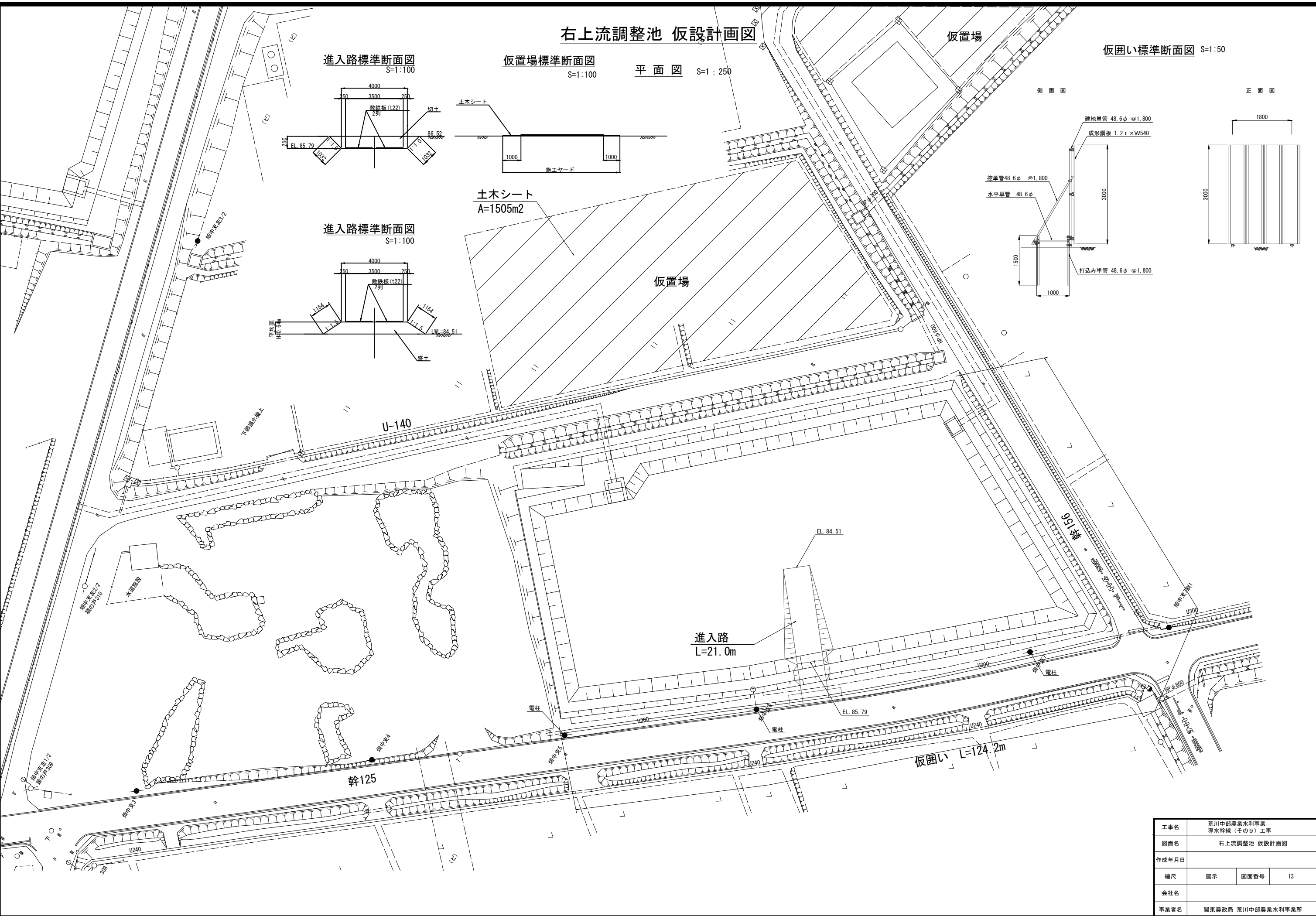


舗装標準断面図 S=1:50

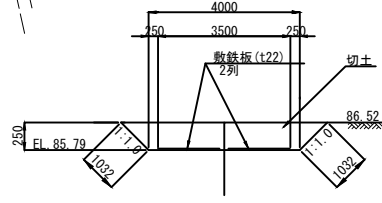


工事名	荒川中部農業水利事業 導水幹線(その9)工事		
図面名	右上流調整池 撤去復旧計画図(3/3)		
作成年月日			
縮尺	図示	図面番号	12-3/3
会社名			
事業者名	関東農政局 荒川中部農業水利事業所		

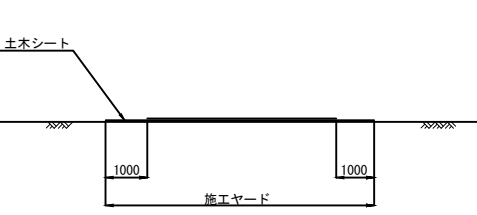
右上流調整池 仮設計画図



進入路標準断面図 S=1:100

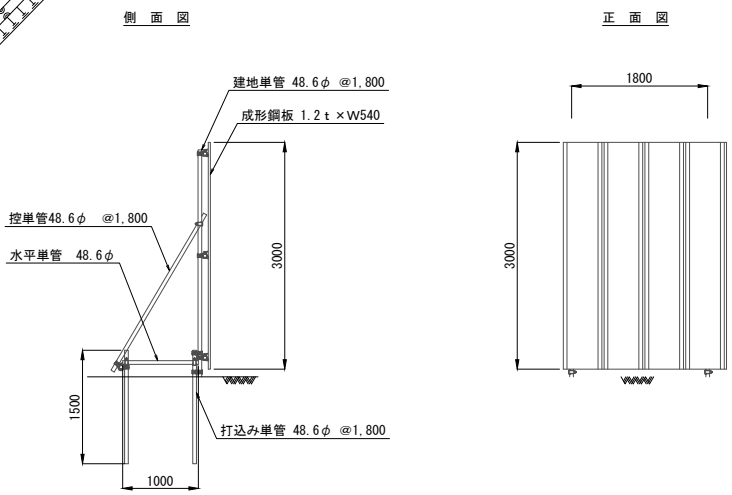


仮置場標準断面図 S=1:100

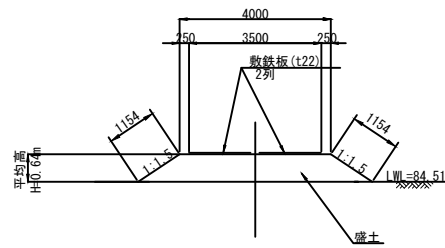


平面図 S=1:250

仮囲い標準断面図 S=1:50



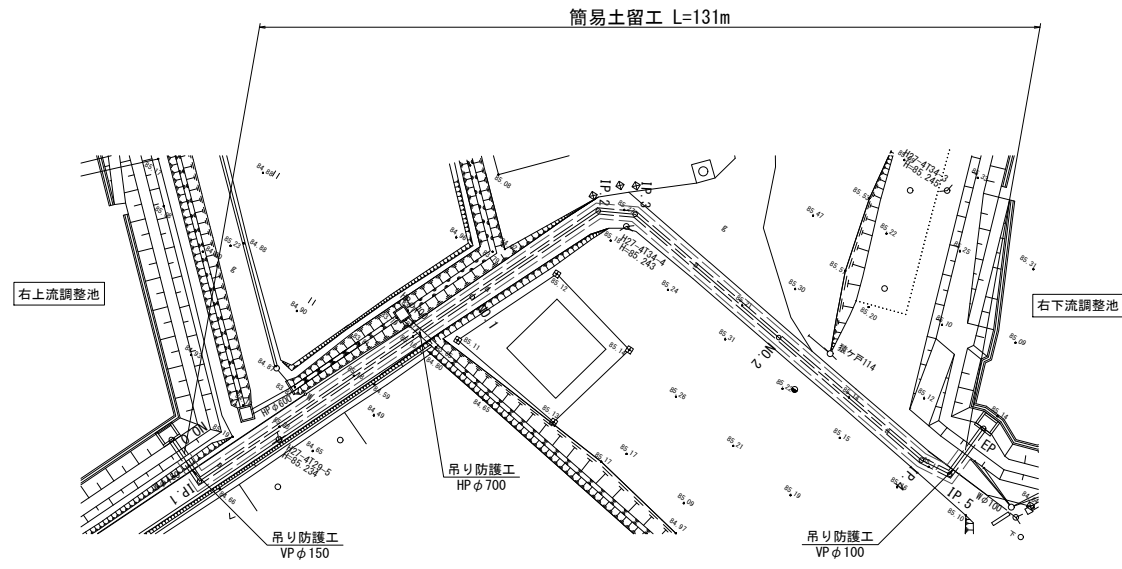
進入路標準断面図 S=1:100



工事名	荒川中部農業水利事業 導水幹線 (その9) 工事		
図面名	右上流調整池 仮設計画図		
作成年月日			
縮尺	図示	図面番号	13
会社名			
事業者名	関東農政局 荒川中部農業水利事業所		

右上流調整池 仮設工詳細図

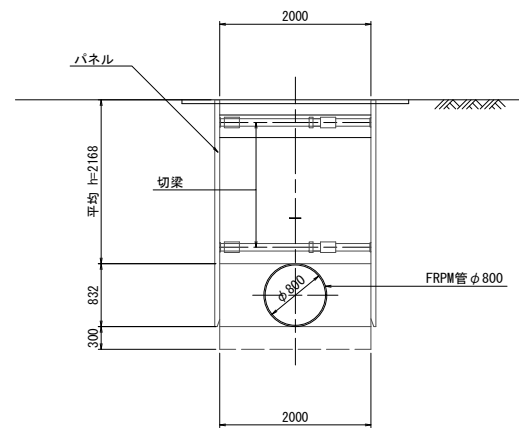
平面図 S=1:500



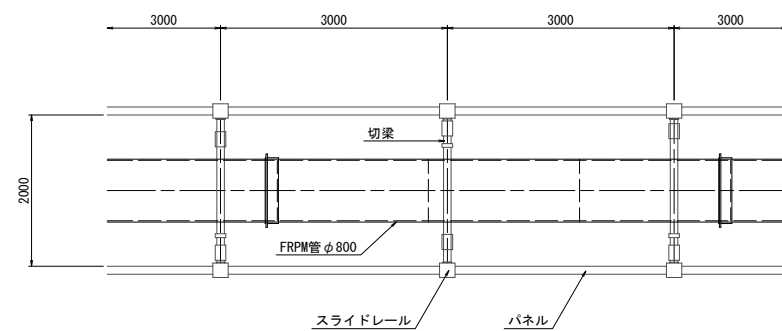
建て込み簡易土留め工標準図 S=1:50

(参考図)

断面図



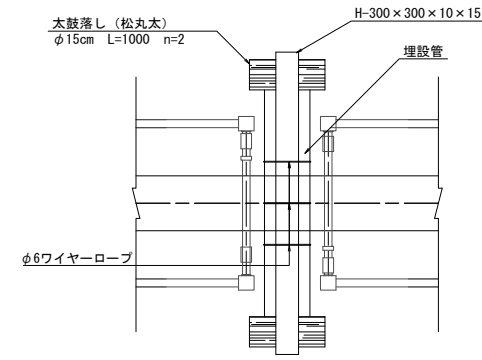
平面図



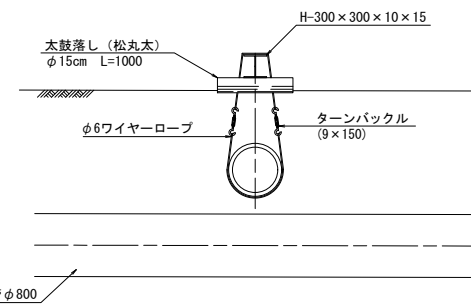
吊り防護工標準図

VP φ100・φ150

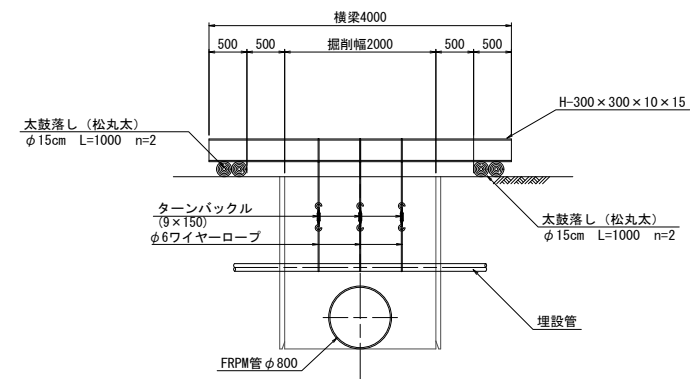
平面図



縦断面図

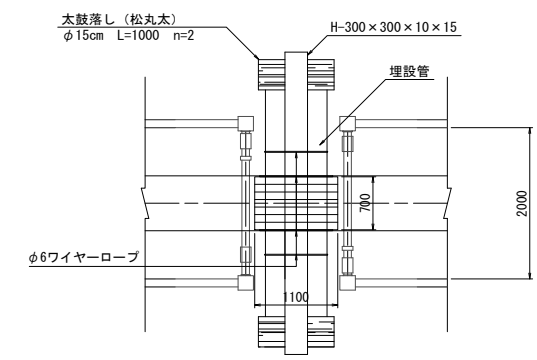


横断面図

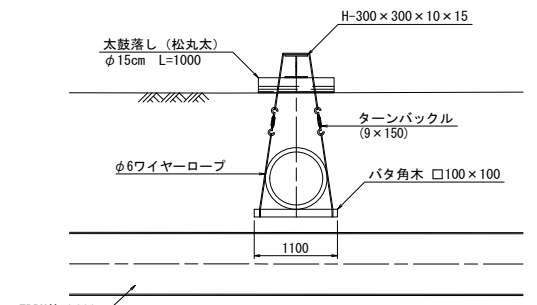


HP φ700

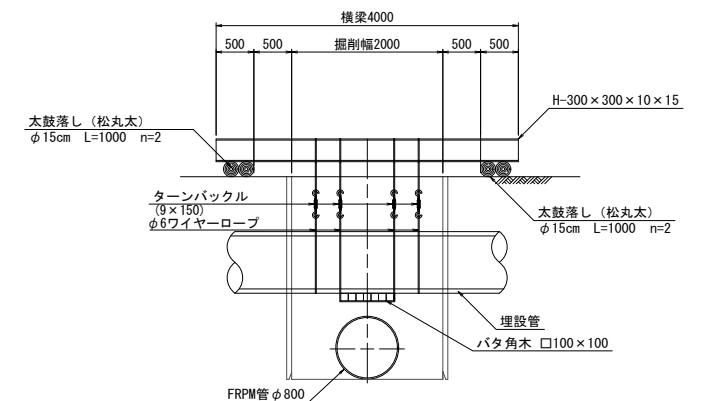
平面図



縦断面図



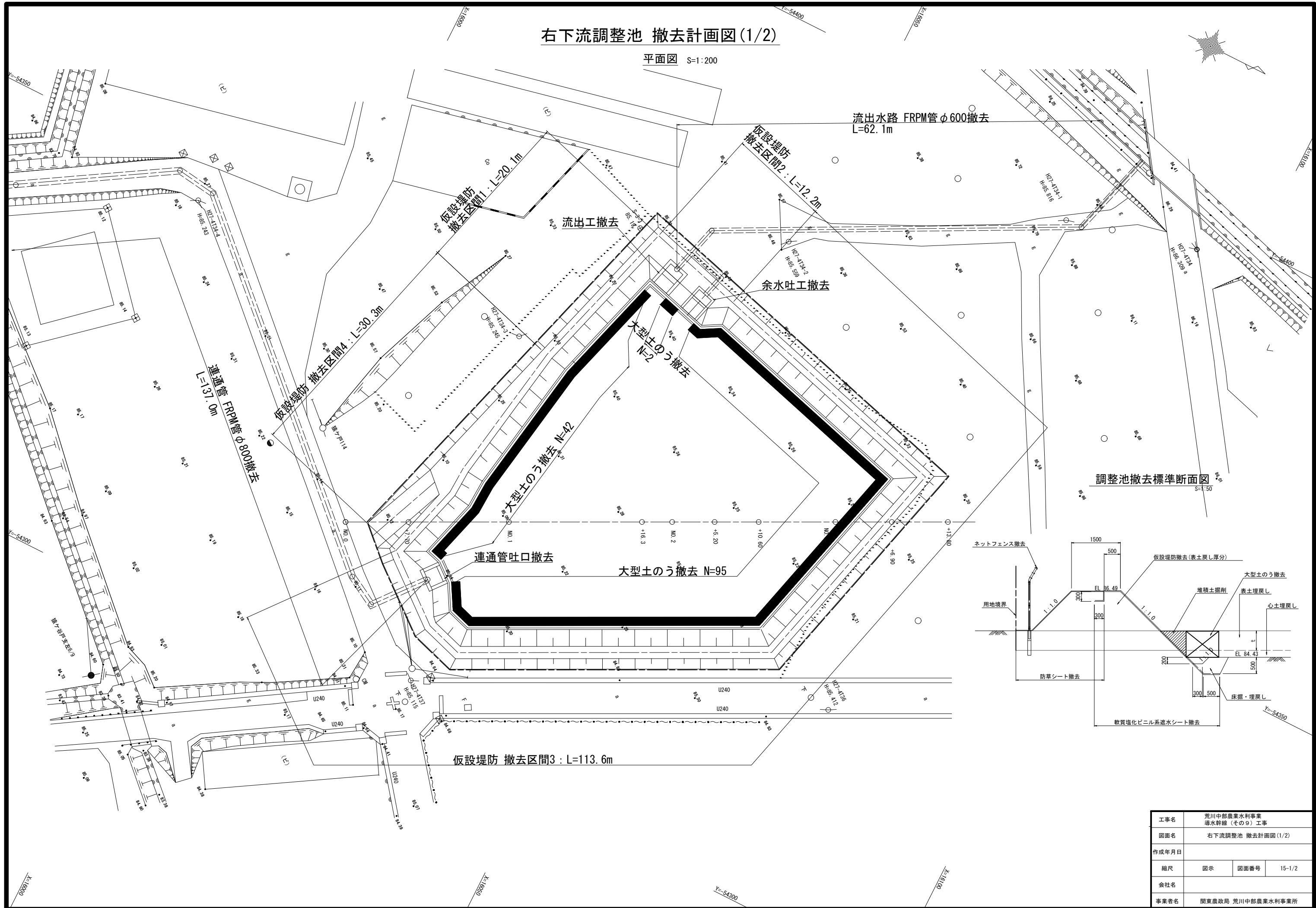
横断面図



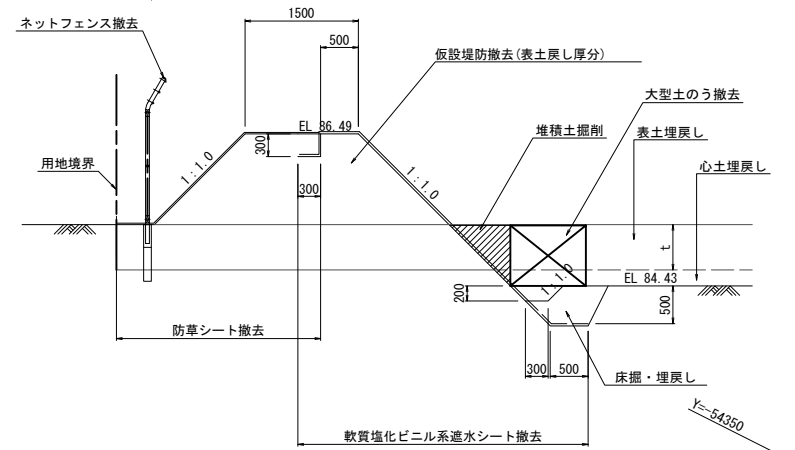
工事名	荒川中部農業水利事業 導水幹線 (その9) 工事		
図面名	右上流調整池 仮設工詳細図		
作成年月日			
縮尺	図示	図面番号	14
会社名			
事業者名	関東農政局 荒川中部農業水利事業所		

右下流調整池 撤去計画図(1/2)

平面図 S=1:200



調整池撤去標準断面図 S=1:50



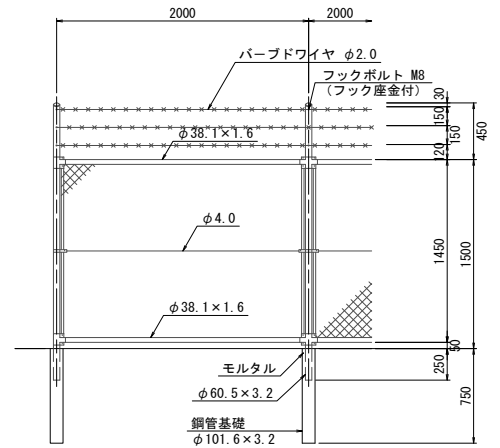
工事名	荒川中部農業水利事業 導水幹線(その9)工事		
図面名	右下流調整池 撤去計画図(1/2)		
作成年月日			
縮尺	図示	図面番号	15-1/2
会社名			
事業者名	関東農政局 荒川中部農業水利事業所		

右下流調整池 撤去計画図(2/2)

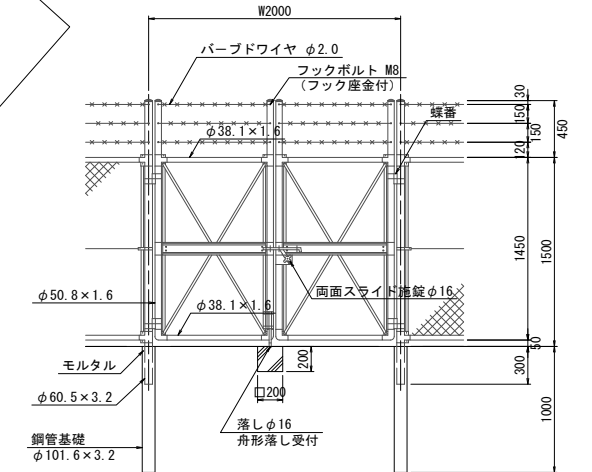
平面図 S=1:200

構造詳細図 S=1:50

ネットフェンス
(忍返付き H=1.50m)



両開き門扉
(W=2.00m, H=1.50m)



防草シート撤去
A=691m²

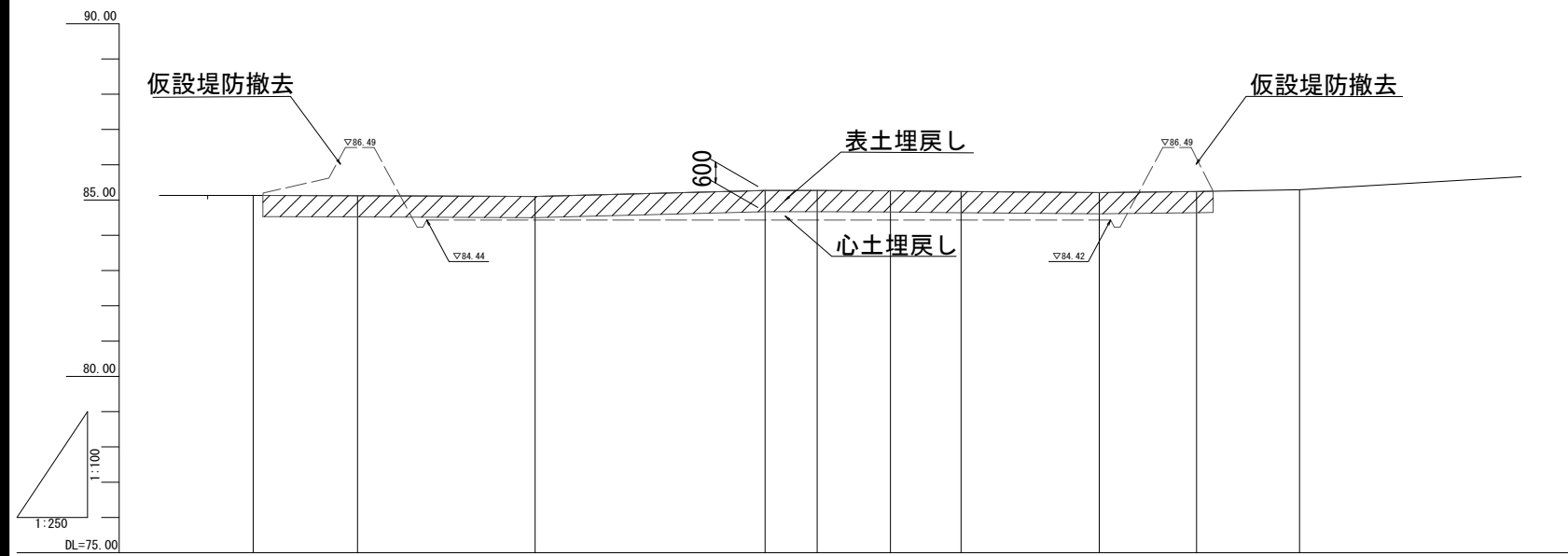
ネットフェンス撤去 L=191m

門扉撤去(両開き)
W=2.00m 1箇所

工事名	荒川中部農業水利事業 導水幹線(その9)工事		
図面名	右下流調整池 撤去計画図(2/2)		
作成年月日			
縮尺	図示	図面番号	15-2/2
会社名			
事業者名	関東農政局 荒川中部農業水利事業所		

右下流調整池 撤去縦断面図

H=1:250
V=1:100

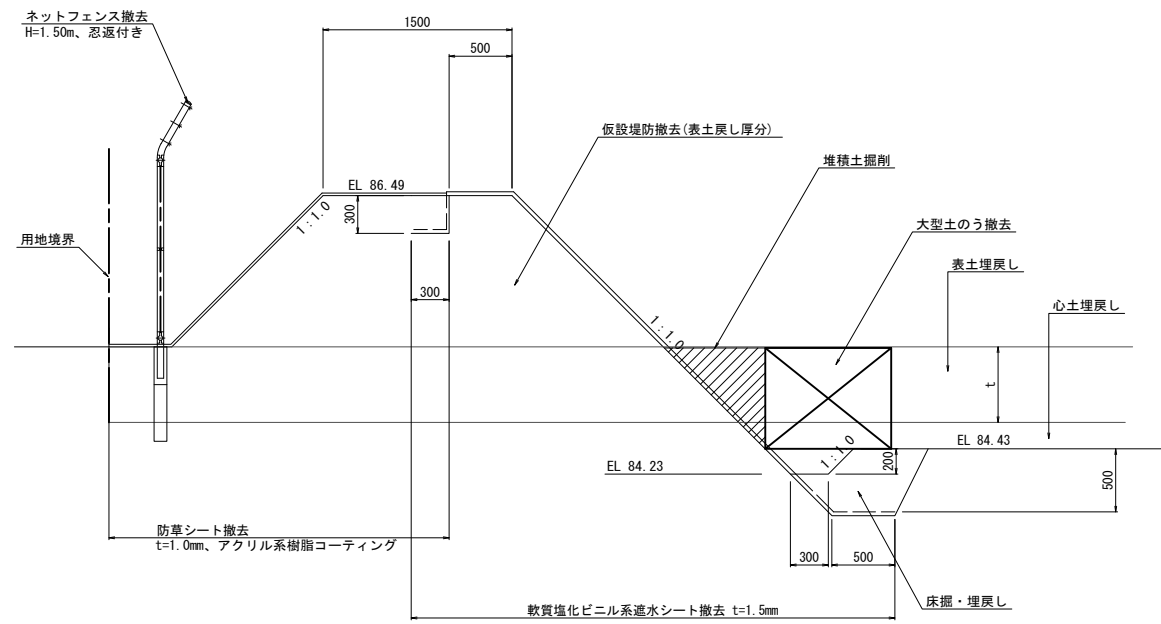


計画数高	85.10										
地盤高	85.13	85.12	84.44	84.43	84.43	84.43	84.43	84.42	86.18	85.29	
追加距離	0.000	7.400	20.000	36.300	40.000	45.200	50.200	60.000	66.900	74.200	
単距離	0.000	7.400	12.600	16.300	3.700	5.200	5.000	9.800	6.900	7.300	
測点	NO.0	+7.40	NO.1	+16.30	NO.2	+5.20	+10.20	NO.3	+6.90	+14.20	
平面線形											

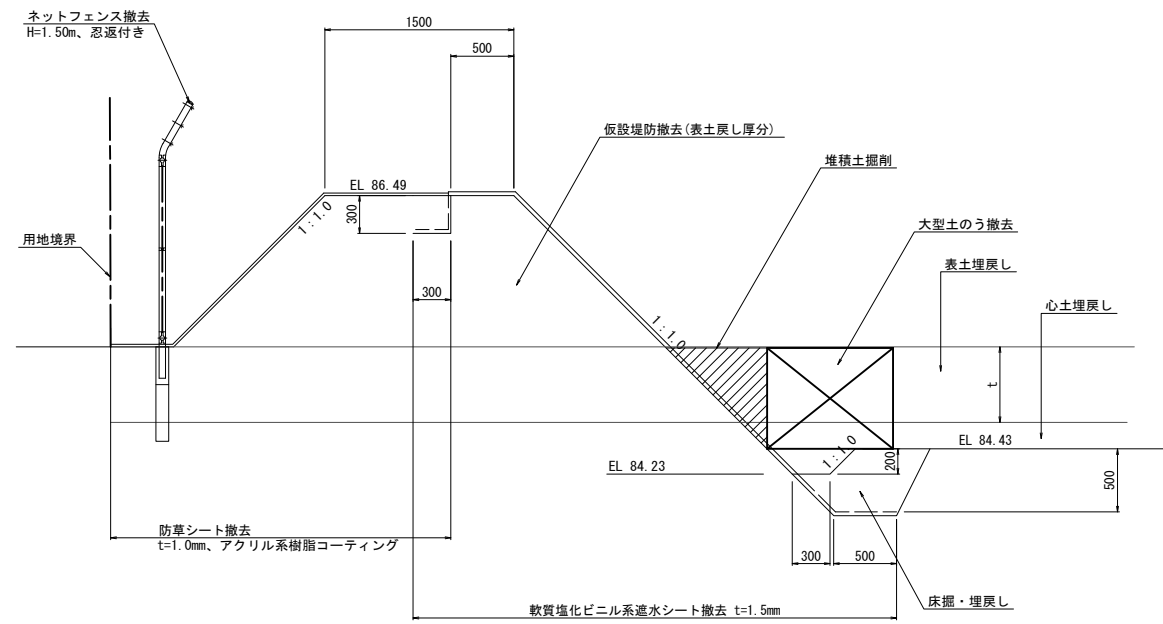
工事名	荒川中部農業水利事業 導水幹線（その9）工事		
図面名	右下流調整池 撤去縦断面図		
作成年月日			
縮尺	H=1:250 V=1:100	図面番号	16
会社名			
事業者名	関東農政局 荒川中部農業水利事業所		

右下流調整池 撤去標準断面図 S=1:30

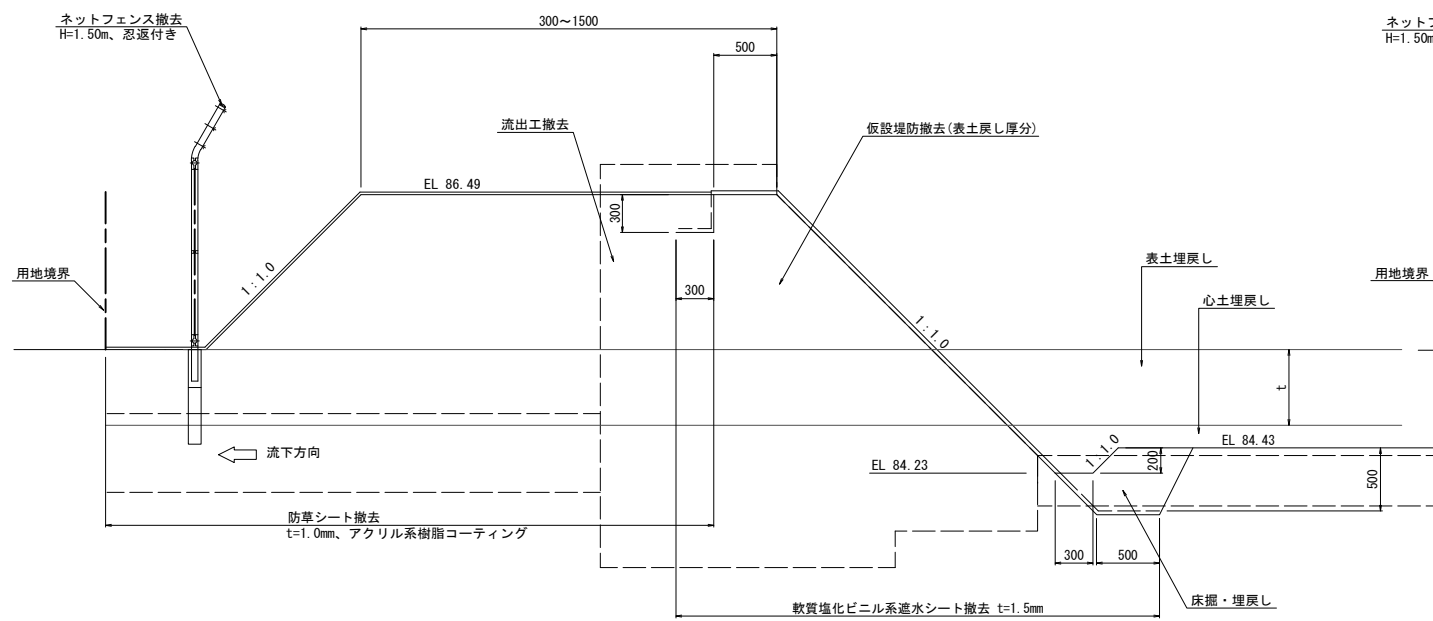
仮設堤防撤去区間1



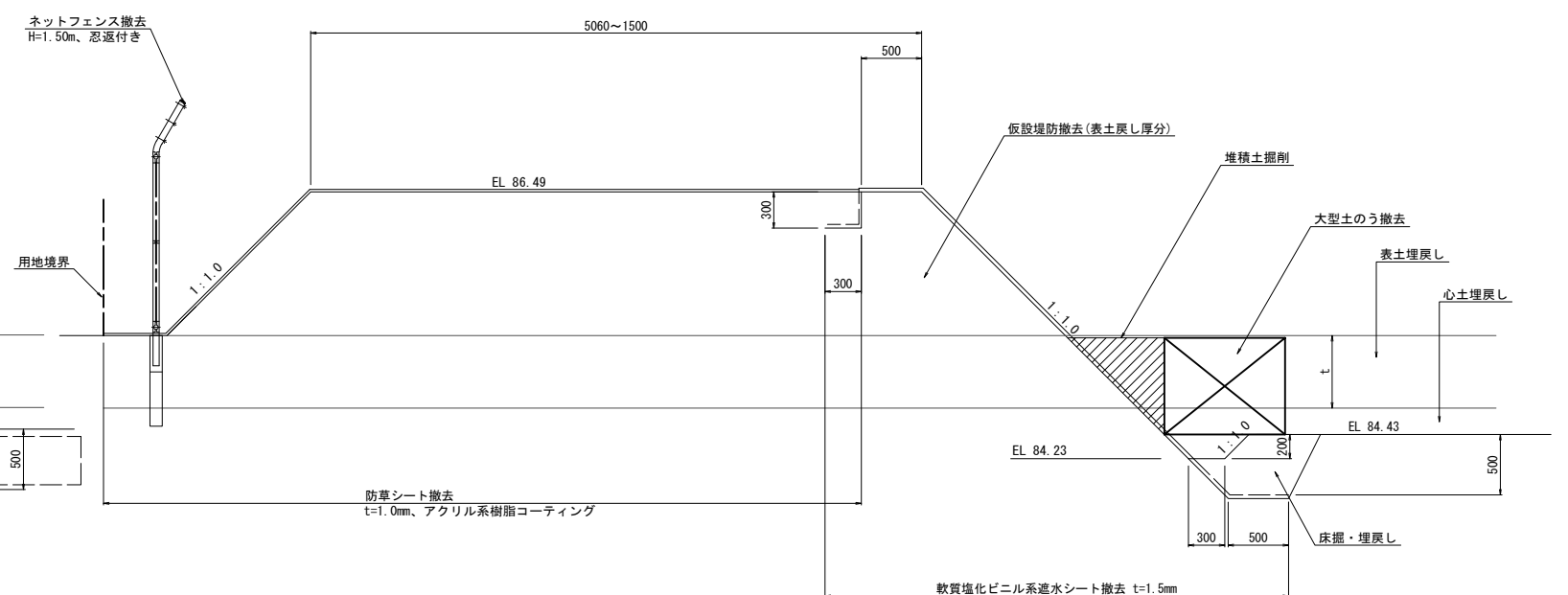
仮設堤防撤去区間3



仮設堤防撤去区間2

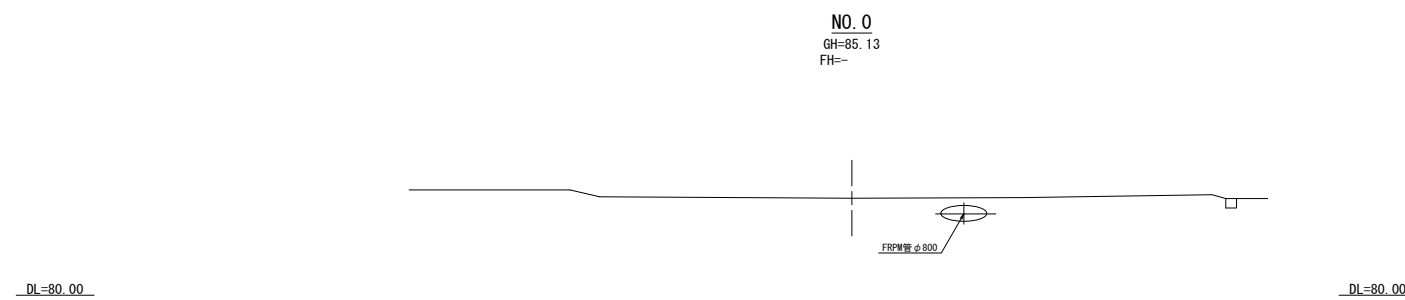
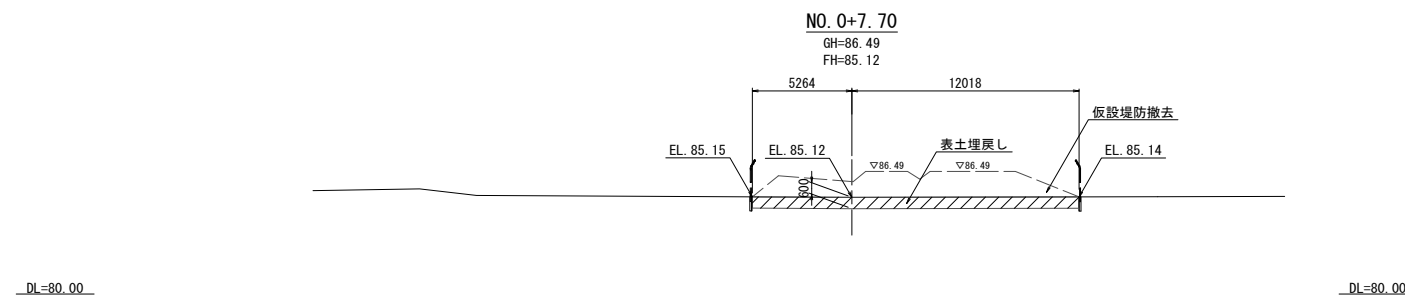
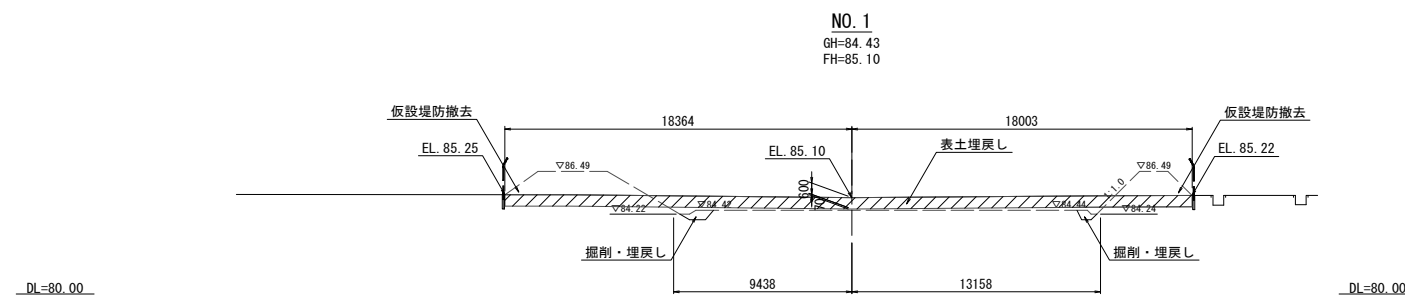
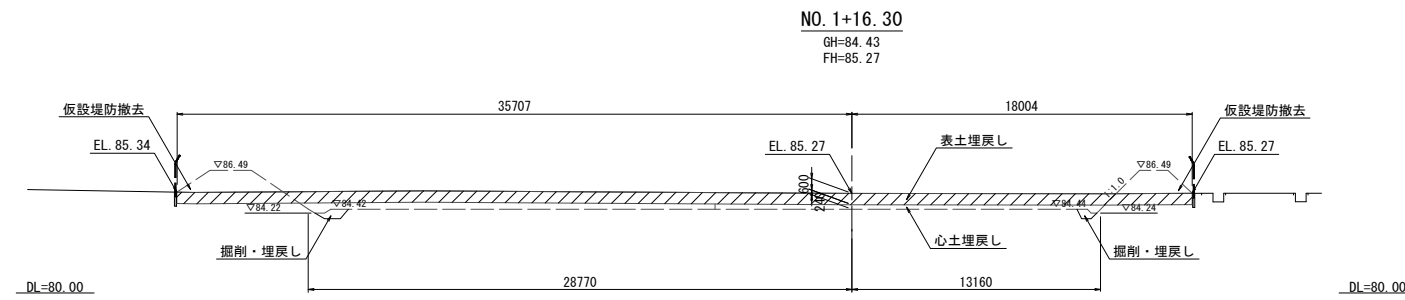
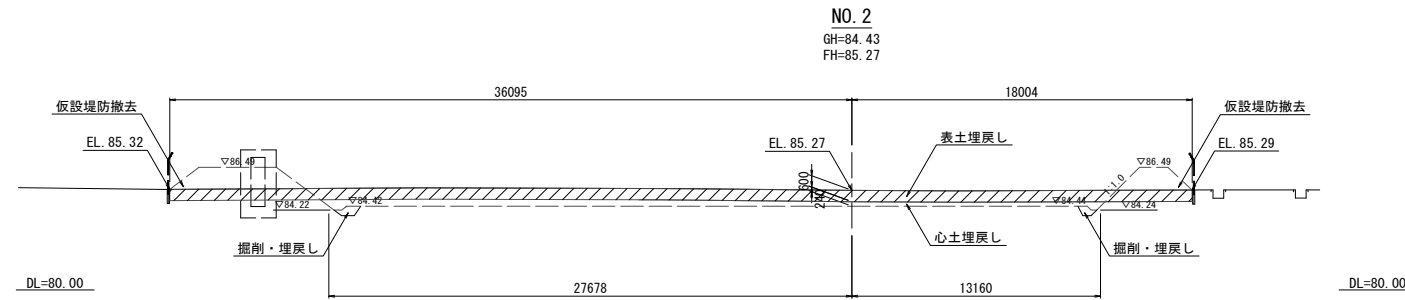


仮設堤防撤去区間4



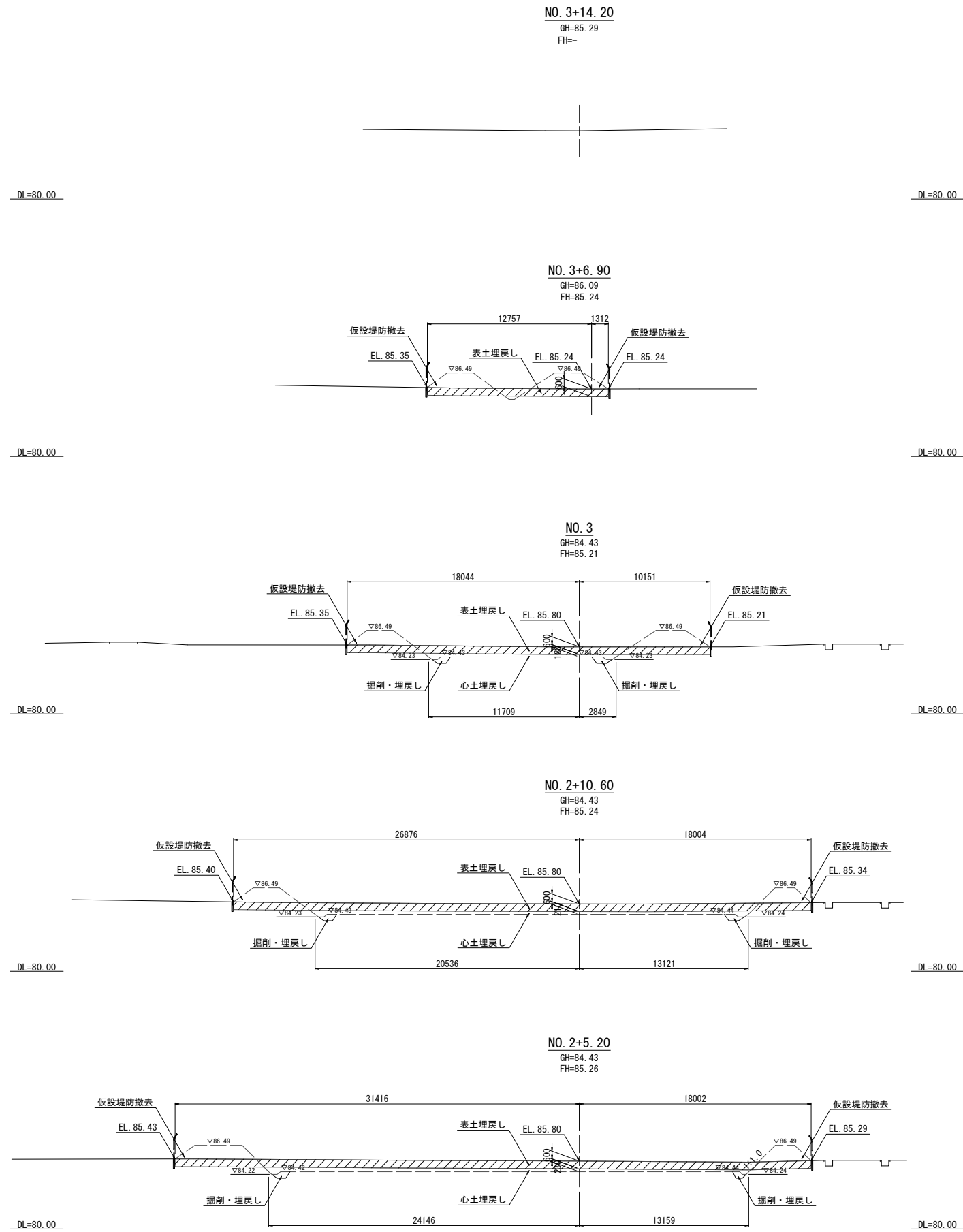
工事名	荒川中部農業水利事業 導水幹線(その9)工事		
図面名	右下流調整池 撤去標準断面図		
作成年月日			
縮尺	S=1:30	図面番号	17
会社名			
事業者名	関東農政局 荒川中部農業水利事業所		

右下流調整池 撤去横断図(1/2) S=1:200



工事名	荒川中部農業水利事業 導水幹線(その9)工事		
図面名	右下流調整池 撤去横断図(1/2)		
作成年月日			
縮尺	S=1:200	図面番号	18-1/2
会社名			
事業者名	関東農政局 荒川中部農業水利事業所		

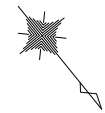
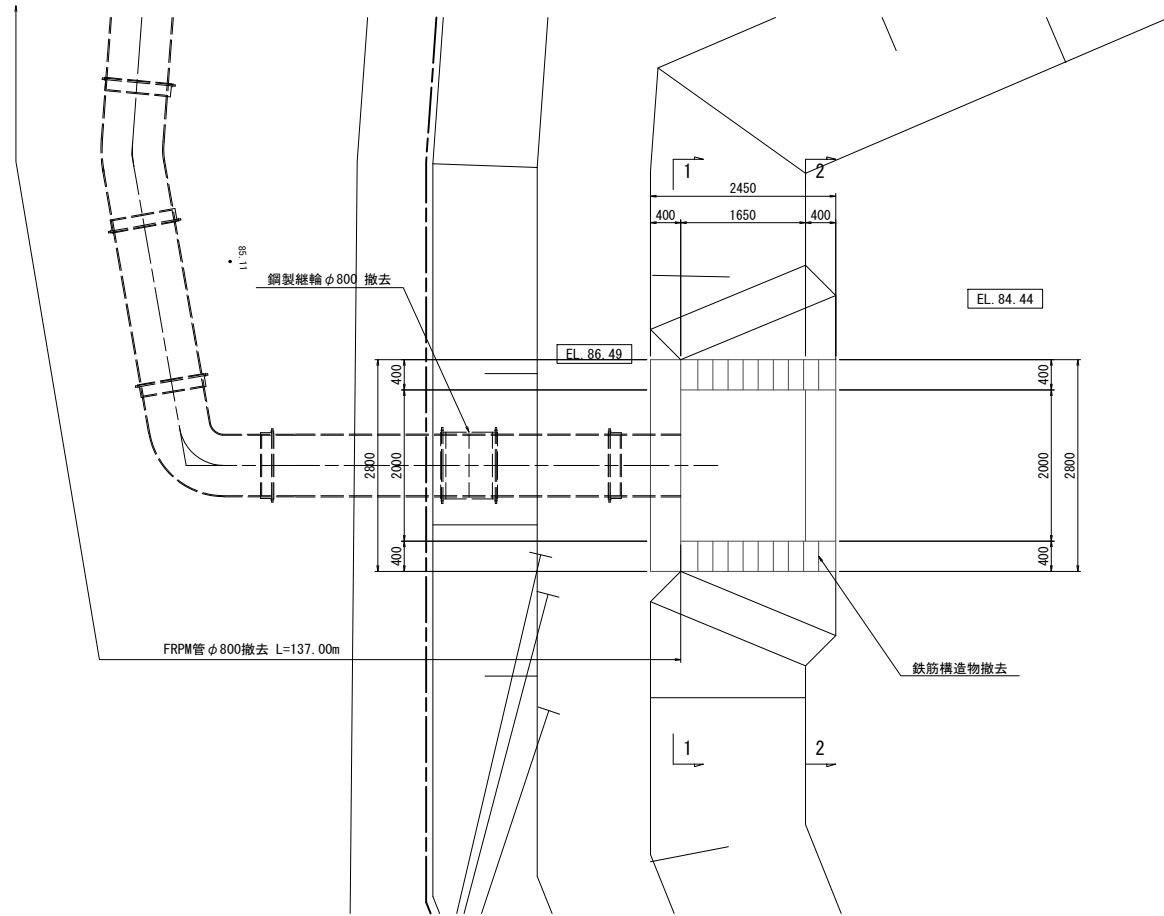
右下流調整池 撤去横断図(2/2) S=1:200



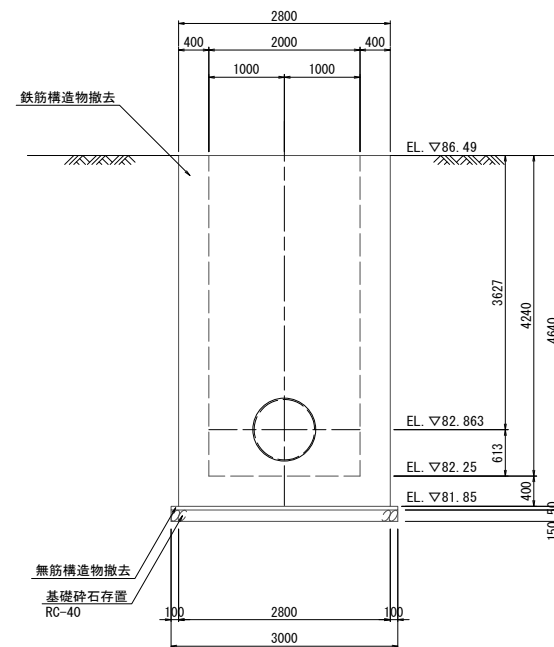
工事名	荒川中部農業水利事業 導水幹線(その9)工事		
図面名	右下流調整池 撤去横断図(2/2)		
作成年月日			
縮尺	S=1:200	図面番号	18-2/2
会社名			
事業者名	関東農政局 荒川中部農業水利事業所		

右下流調整池 連通管(吐口)撤去構造図 S=1:50

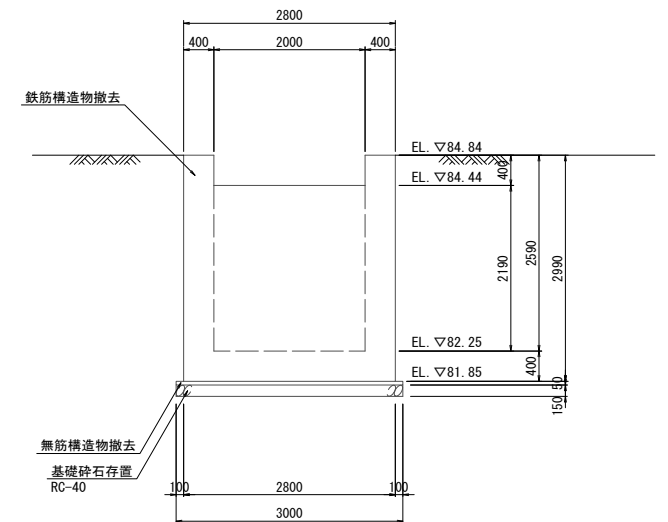
平面図



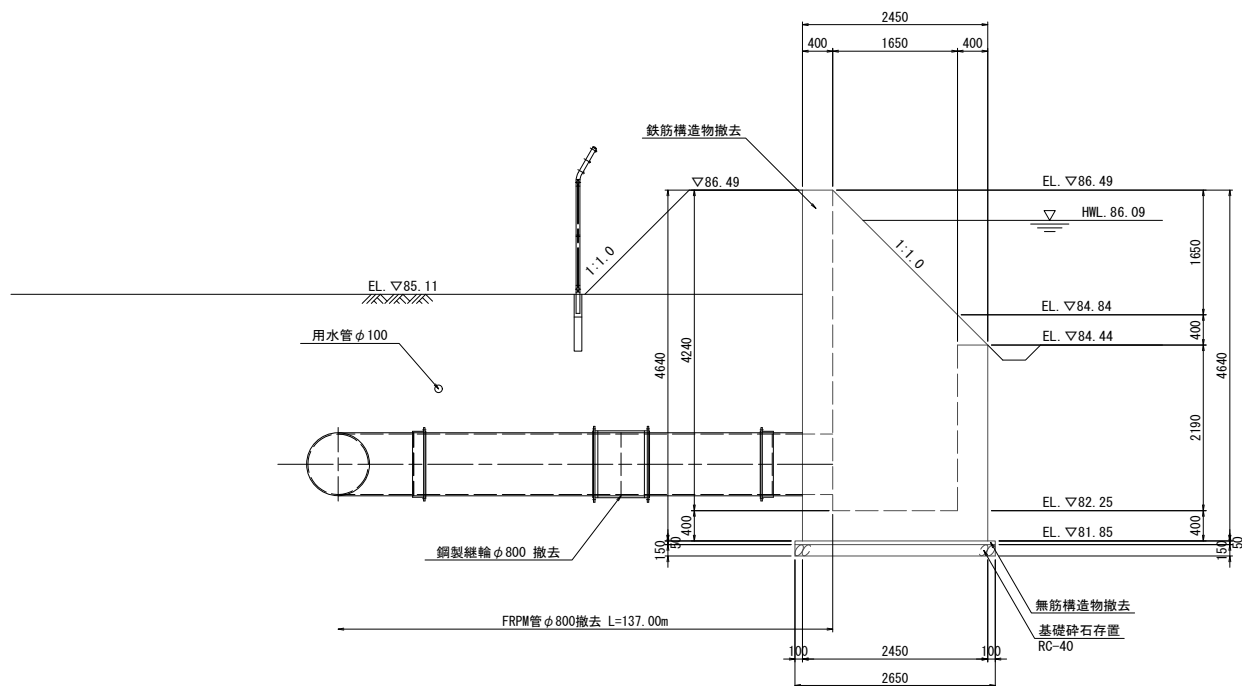
1-1断面図



2-2断面図



側面図



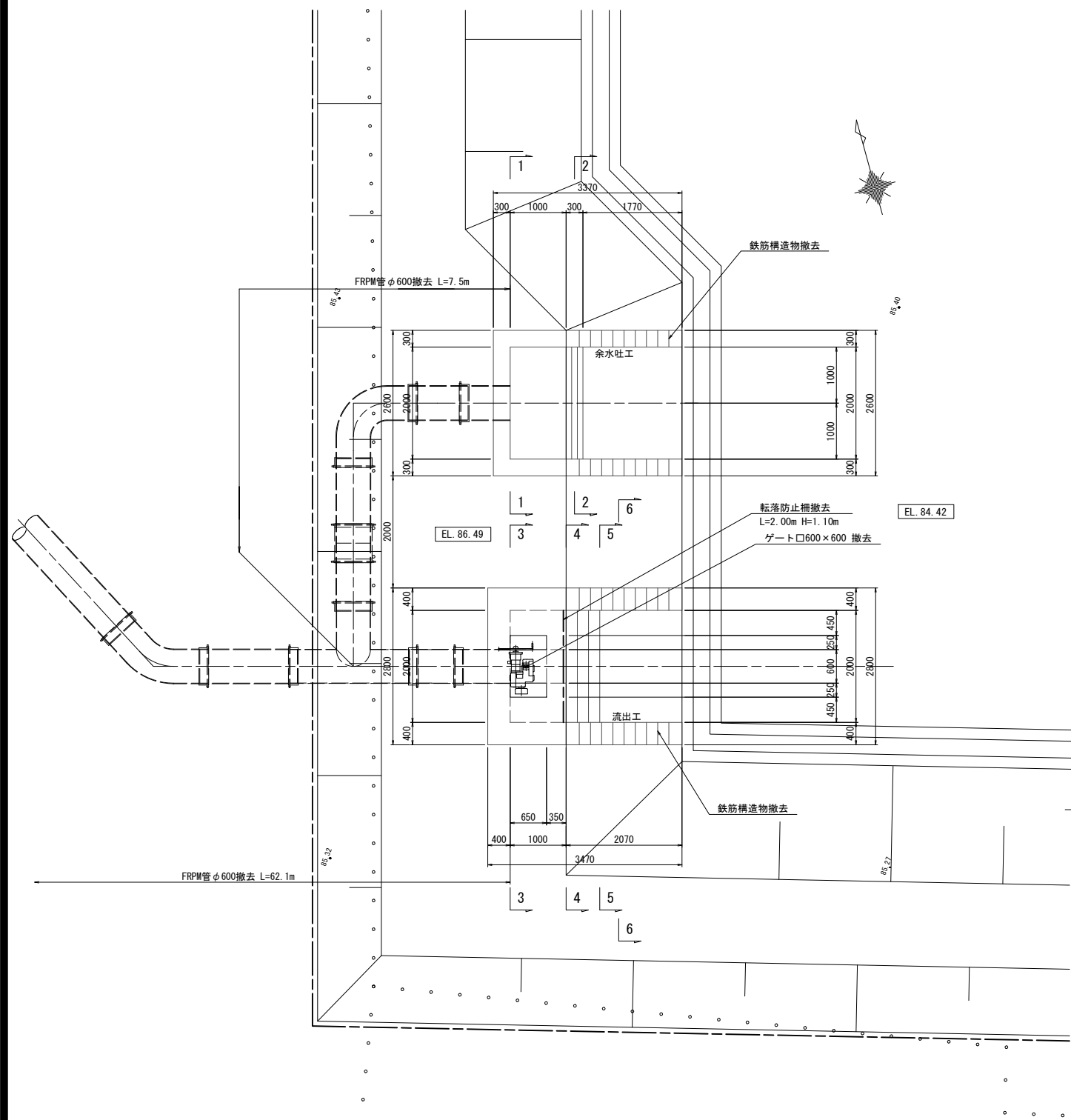
(車道)

工事名	荒川中部農業水利事業 導水幹線(その9)工事		
図面名	右下流調整池 連通管(吐口)撤去構造図		
作成年月日			
縮尺	S=1:50	図面番号	19
会社名			
事業者名	関東農政局 荒川中部農業水利事業所		

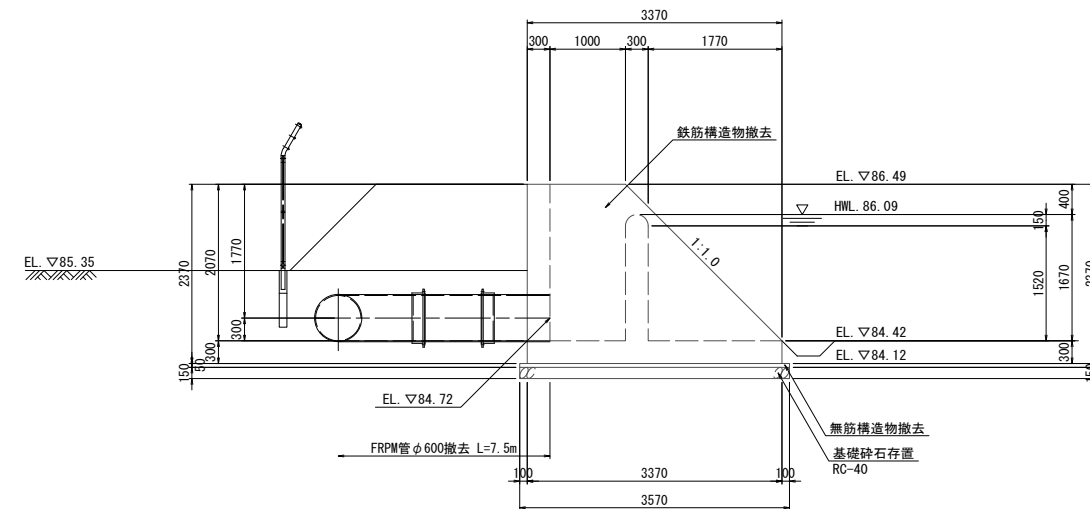
右下流調整池 流出工(余水吐工)撤去構造図(1/2)

S=1:50

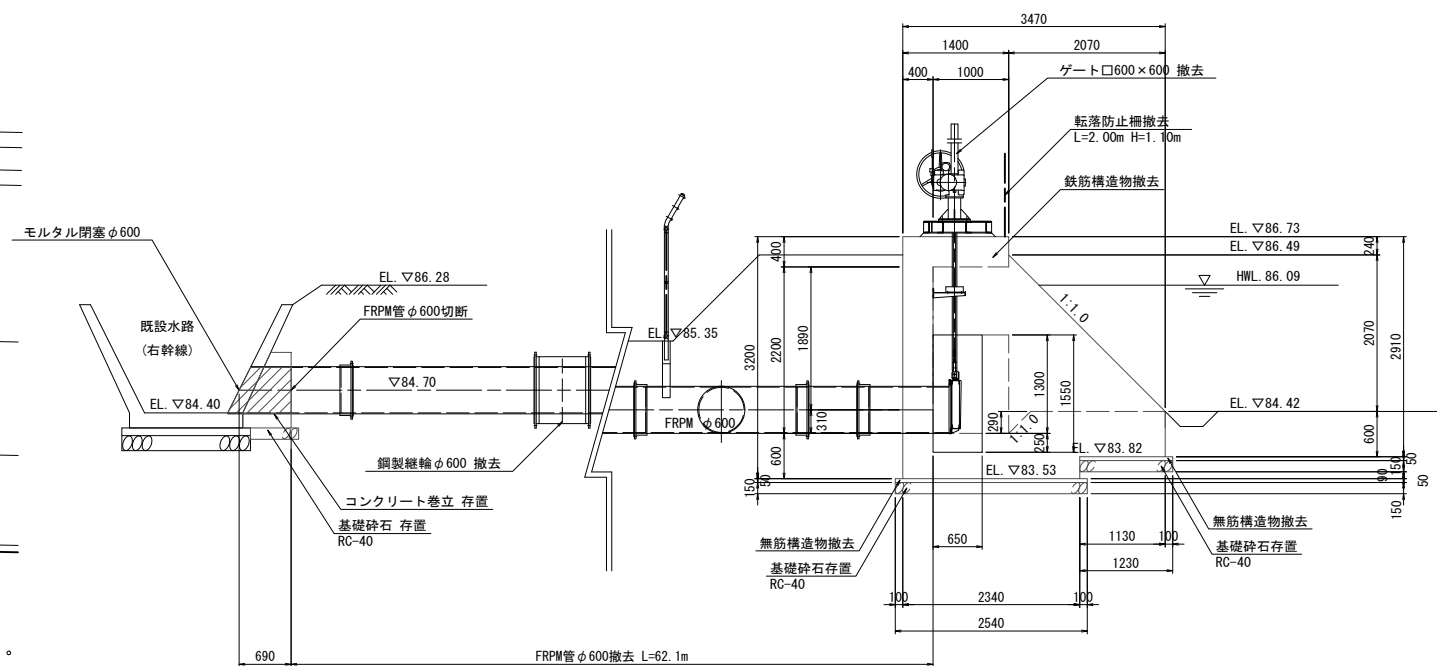
平面図



側面図
(余水吐工)



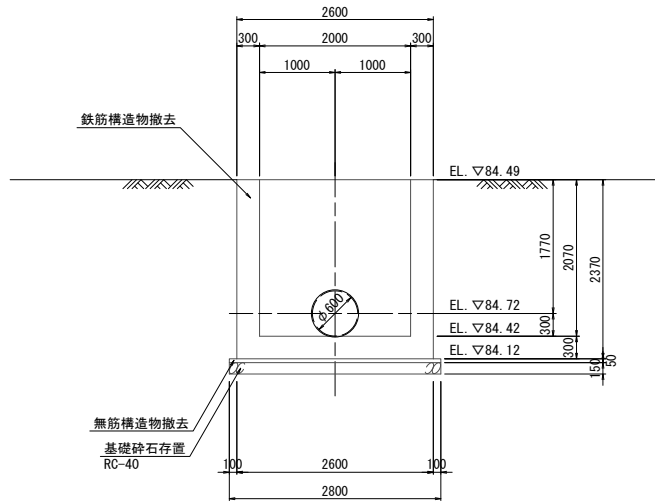
側面図
(流出工)



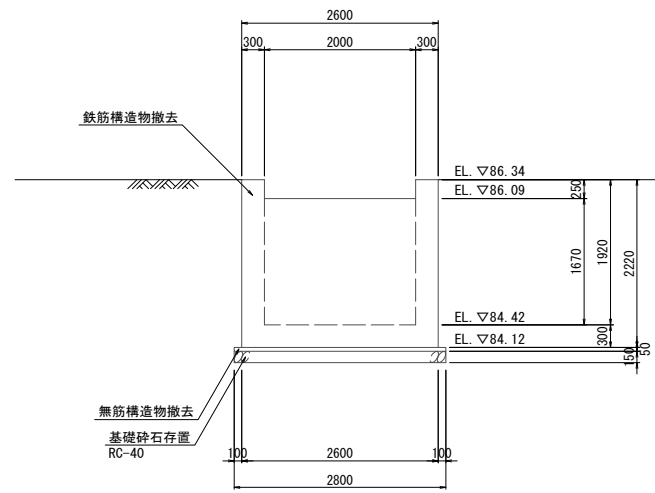
工事名	荒川中部農業水利事業 導水幹線(その9)工事		
図面名	右下流調整池 流出工(余水吐工)撤去構造図(1/2)		
作成年月日			
縮尺	S=1:50	図面番号	20-1/2
会社名			
事業者名	関東農政局 荒川中部農業水利事業所		

右下流調整池 流出工(余水吐工)撤去構造図(2/2)

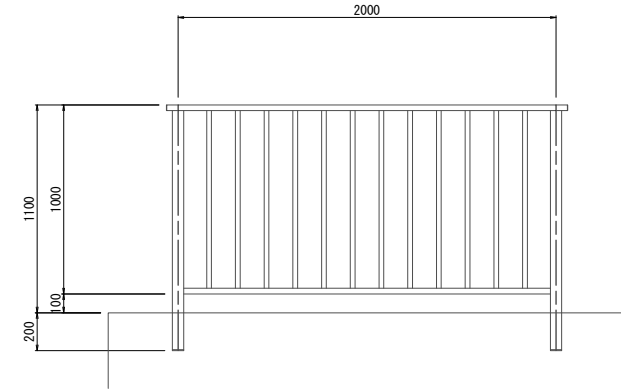
1-1断面図 S=1:50



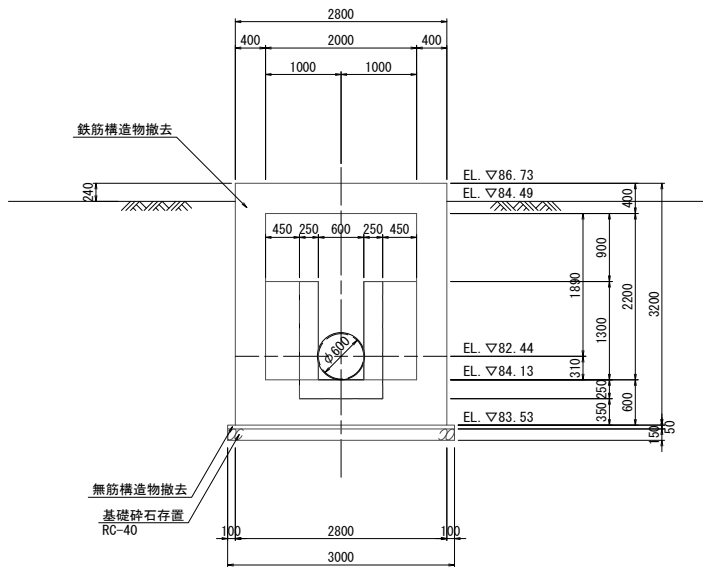
2-2断面図 S=1:50



転落防止柵詳細図 S=1:20



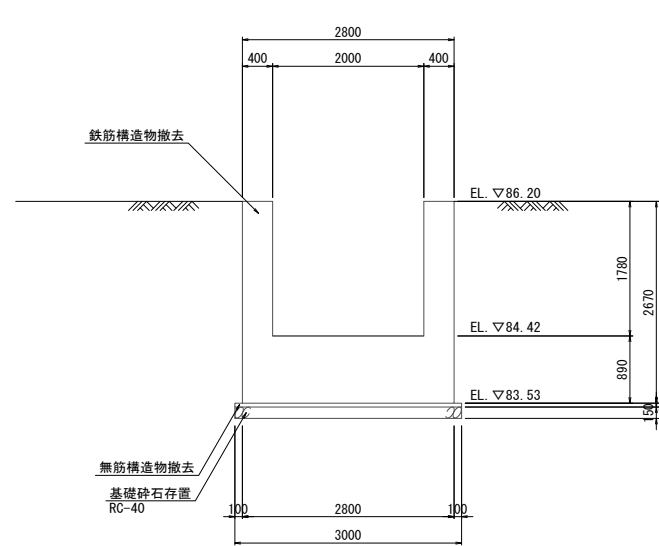
3-3断面図 S=1:50



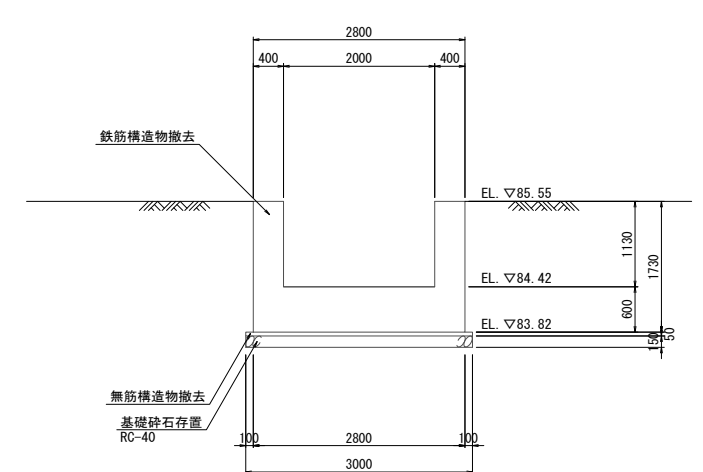
4-4断面図 S=1:50



5-5断面図 S=1:50



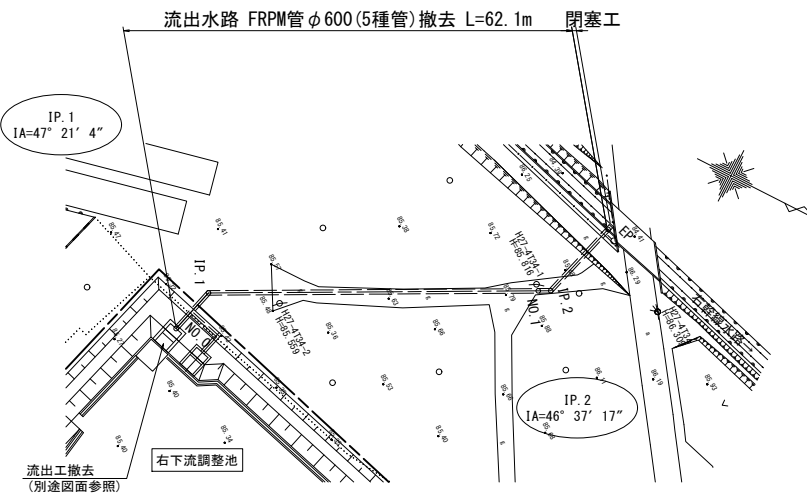
6-6断面図 S=1:50



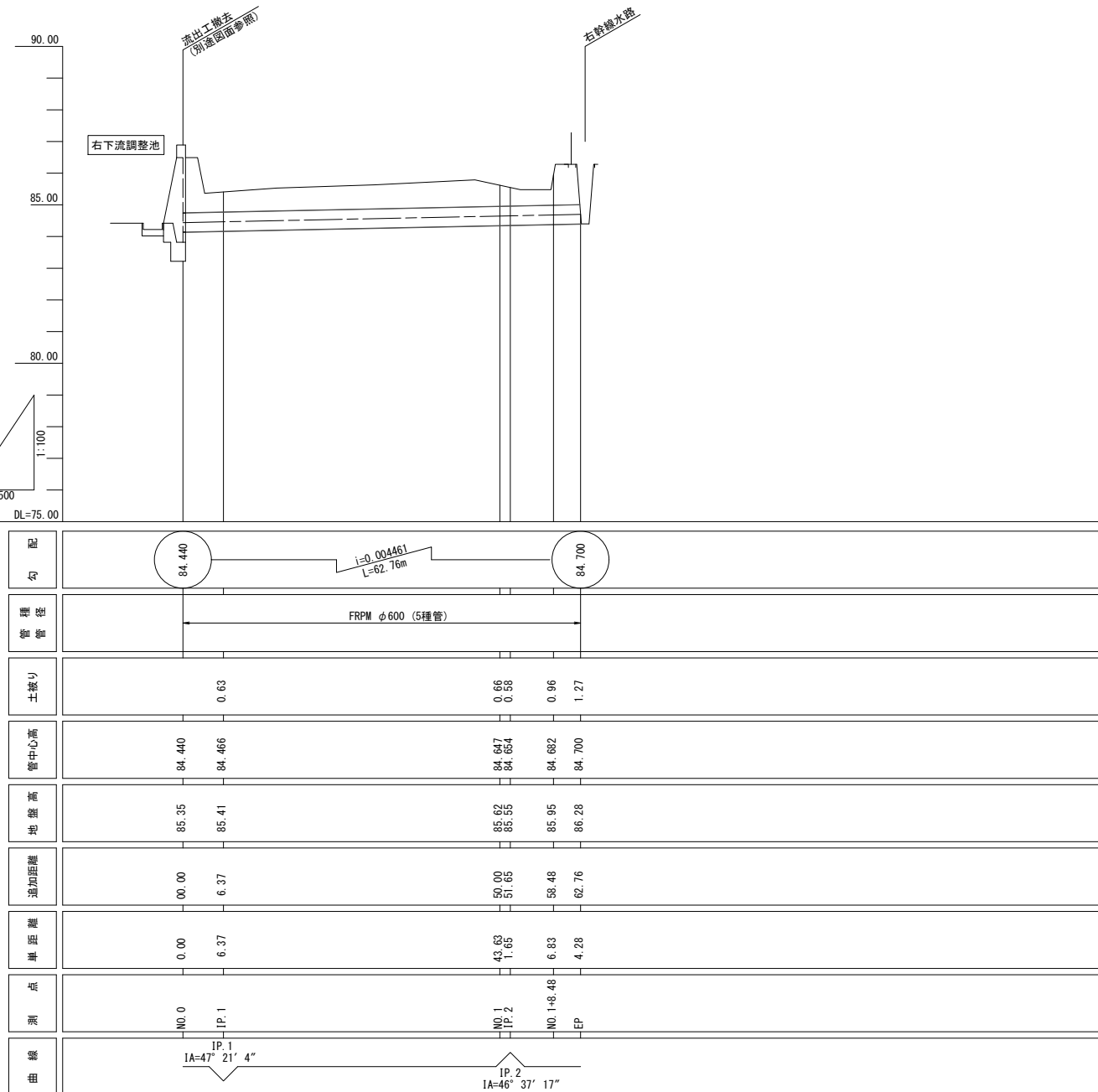
工事名	荒川中部農業水利事業 導水幹線(その9)工事		
図面名	右下流調整池 流出工(余水吐工)撤去構造図(2/2)		
作成年月日			
縮尺	図示	図面番号	20-2/2
会社名			
事業者名	関東農政局 荒川中部農業水利事業所		

右下流調整池 流出水路撤去図

平面図 S=1:500

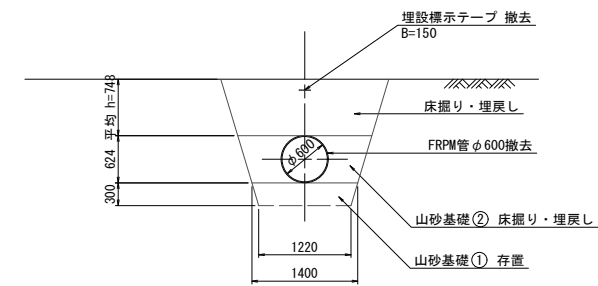


縦断面図 H=1:500
V=1:100



管撤去標準図 S=1:50
(参考図)

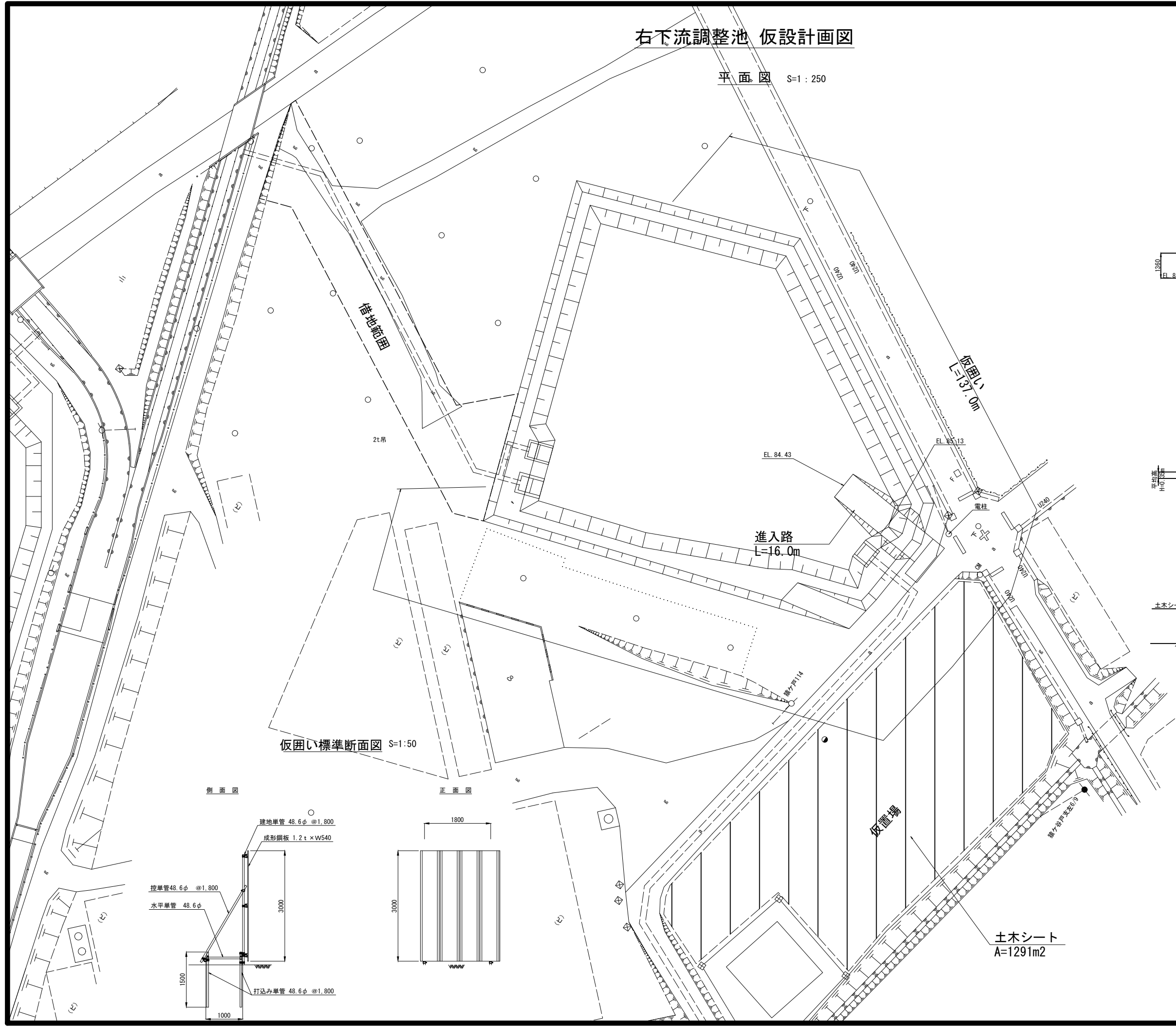
断面図



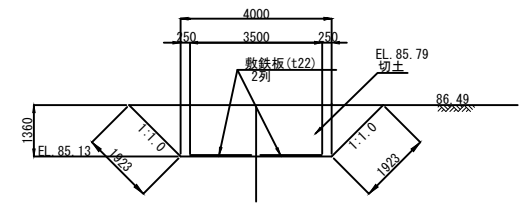
工事名	荒川中部農業水利事業 導水幹線 (その9) 工事		
図面名	右下流調整池 流出水路撤去図		
作成年月日			
縮尺	図示	図面番号	21
会社名			
事業者名	関東農政局 荒川中部農業水利事業所		

右下流調整池 仮設計画図

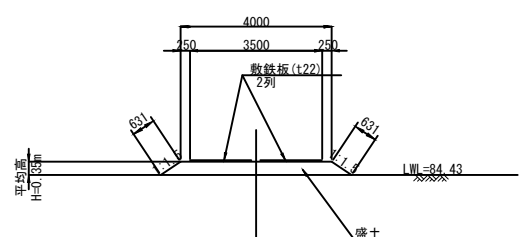
平面図 S=1:250



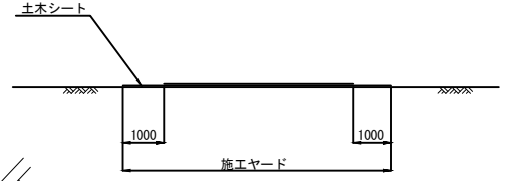
進入路標準断面図 S=1:100



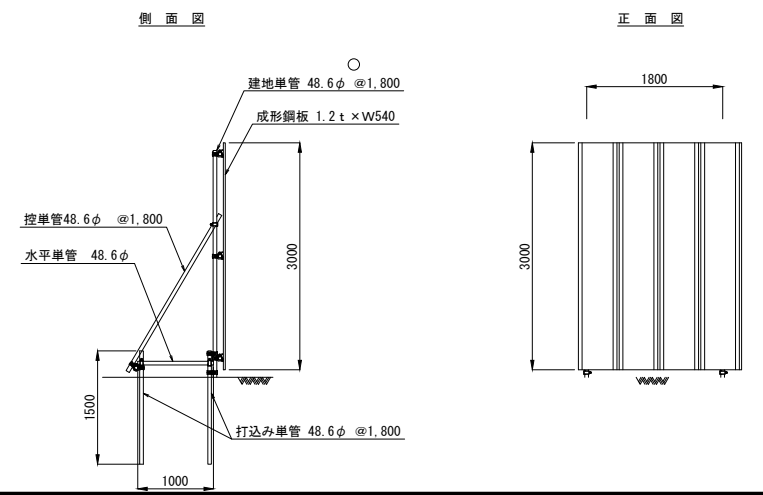
進入路標準断面図 S=1:100



仮置場標準断面図 S=1:100



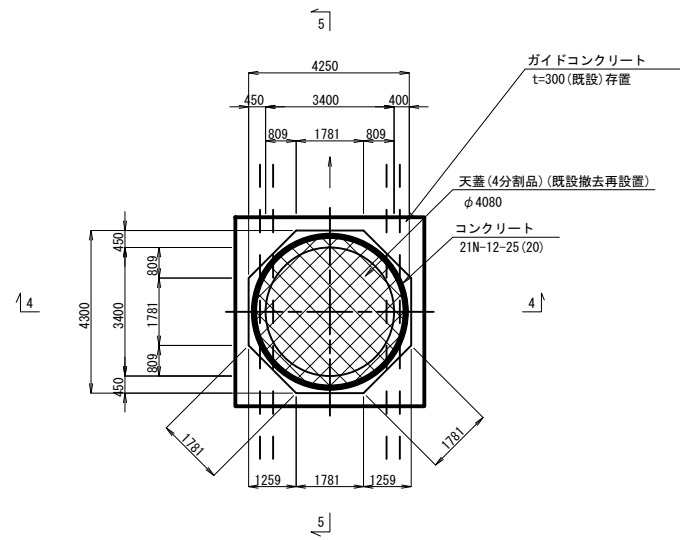
仮囲い標準断面図 S=1:50



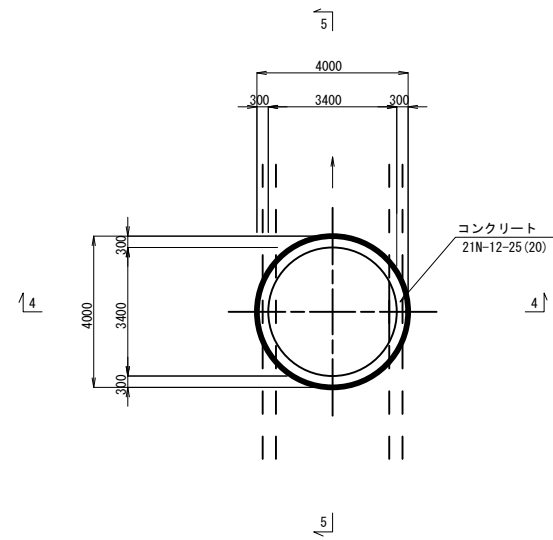
工事名	荒川中部農業水利事業 湧水幹線(その9)工事		
図面名	右下流調整池 仮設計画図		
作成年月日			
縮尺	図示	図面番号	23
会社名			
事業者名	関東農政局 荒川中部農業水利事業所		

立坑構造図(1/3)
(末野) S=1:100

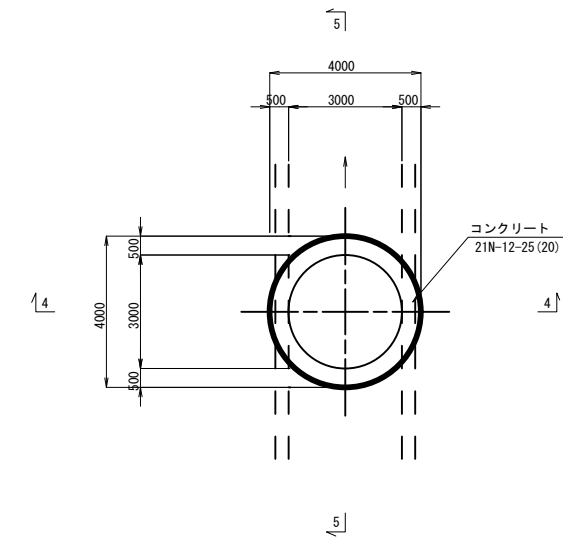
1-1 平面図 S=1:100



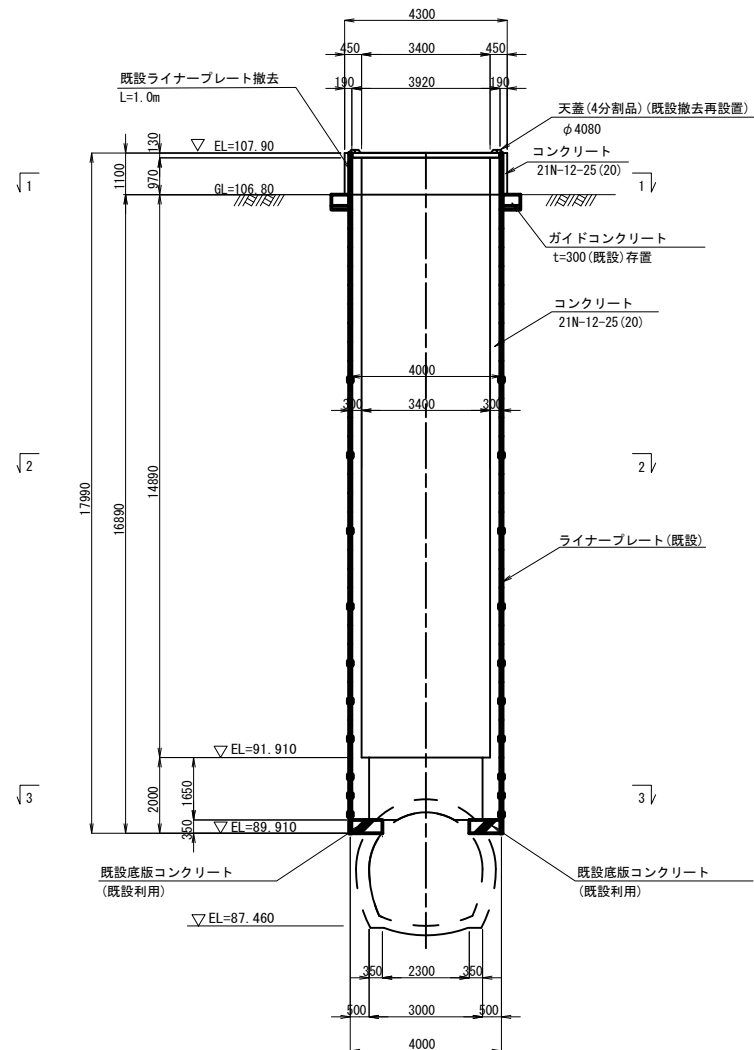
2-2 平面図 S=1:100



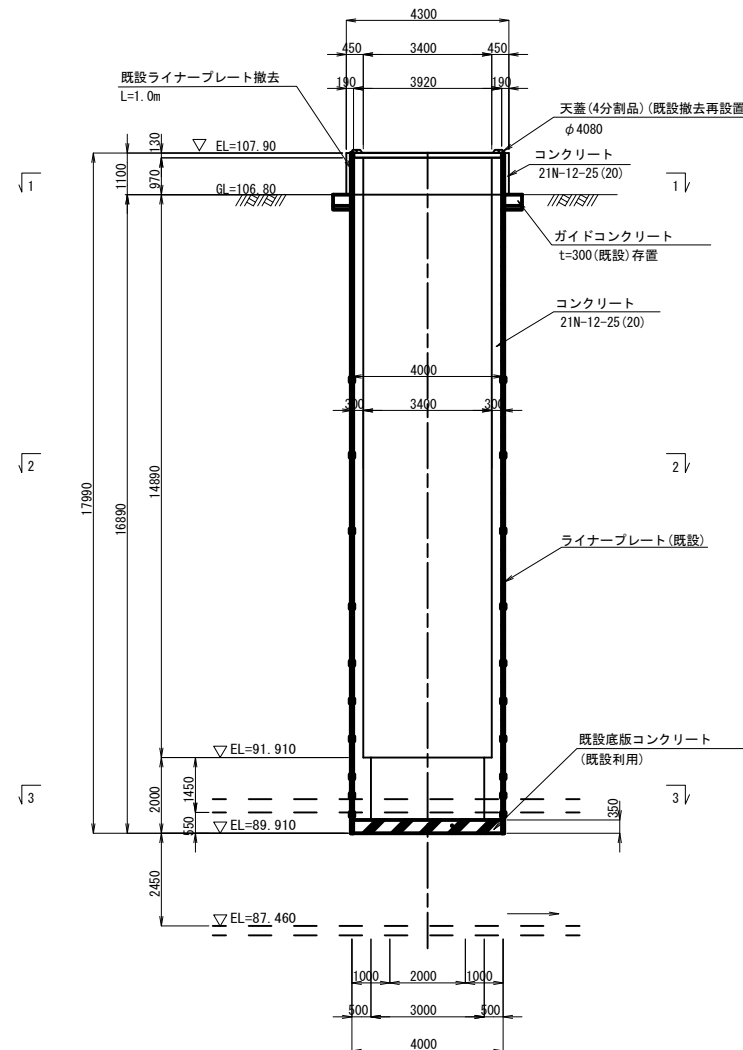
3-3 平面図 S=1:100



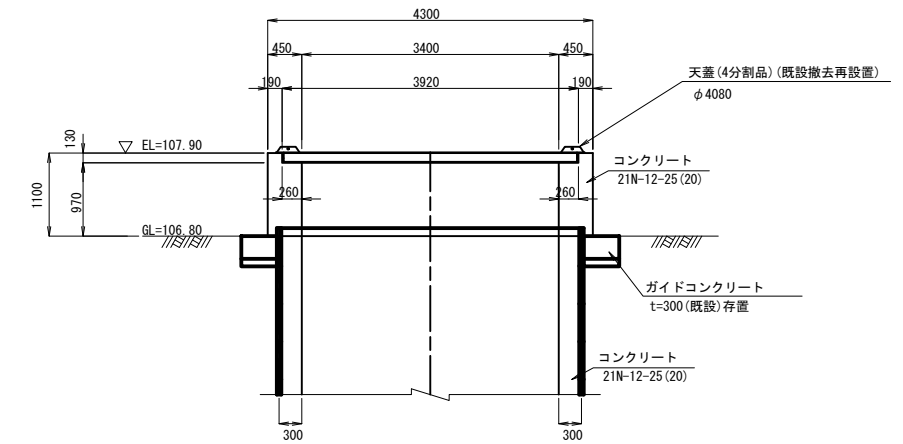
4-4 断面図 S=1:100



5-5 断面図 S=1:100



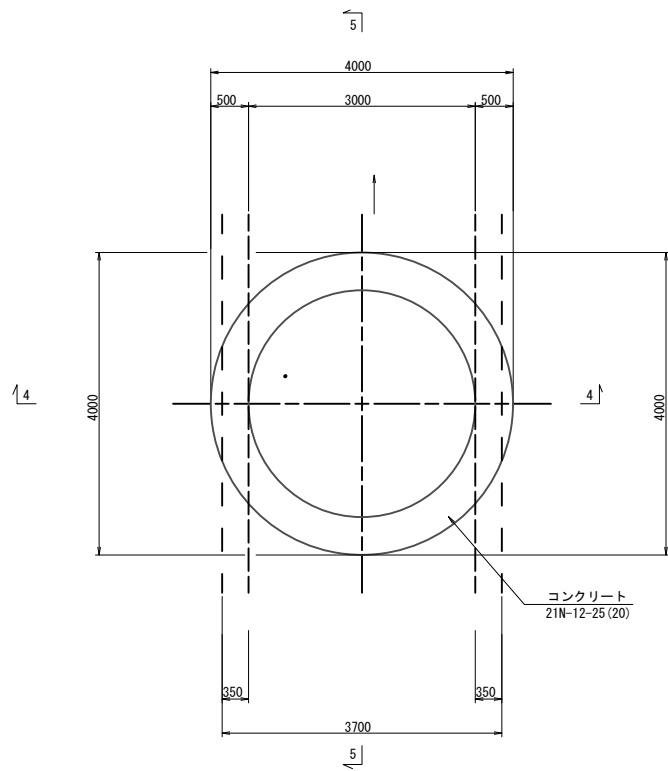
天端詳細図 S=1:50



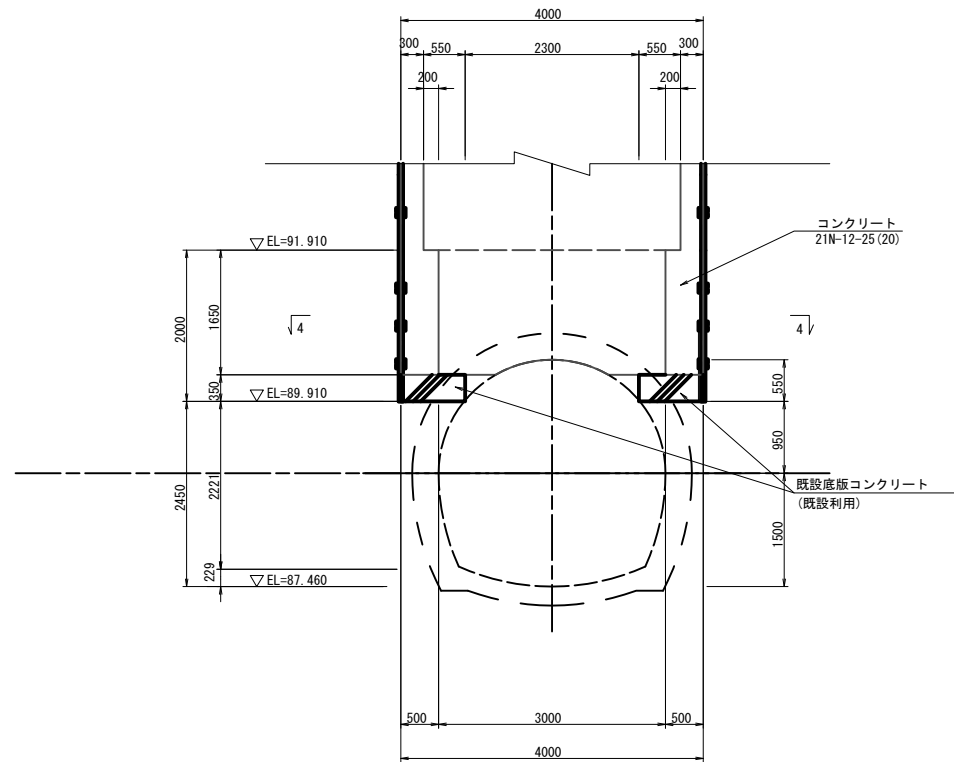
工事名	荒川中部農業水利事業 導水幹線 (その9) 工事		
図面名	立坑構造図 (1/3)		
作成年月日			
縮尺	図示	図面番号	24-1/3
会社名			
事業所名	関東農政局 荒川中部農業水利事業所		

立坑構造図(2/3)
(末野)

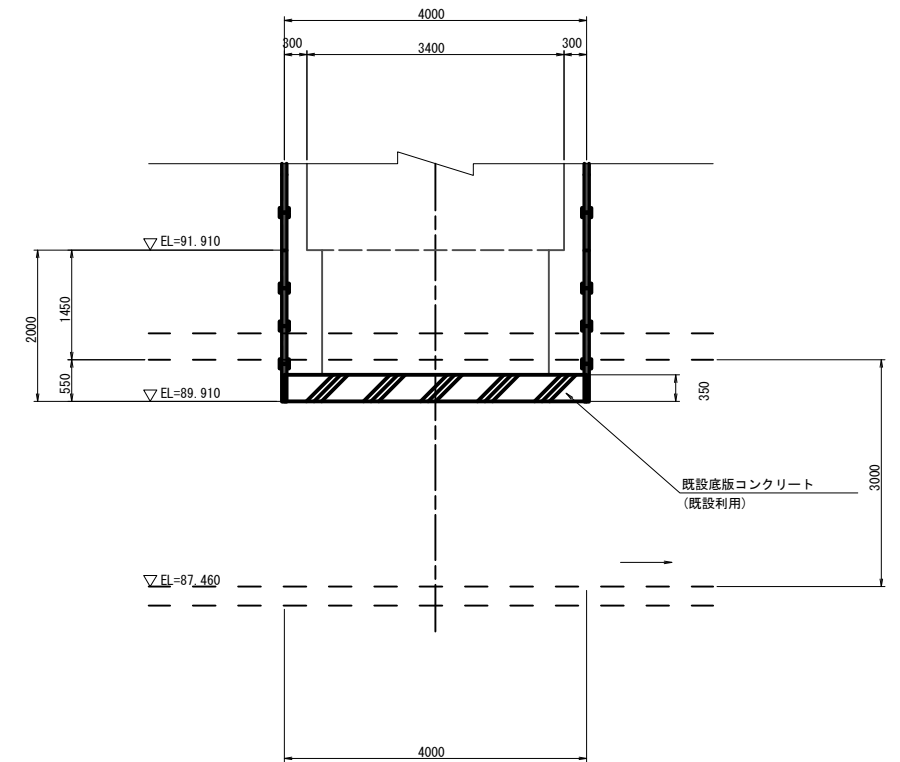
トンネル部平面図 (3-3) S=1:50



4-4断面詳細図 S=1:50



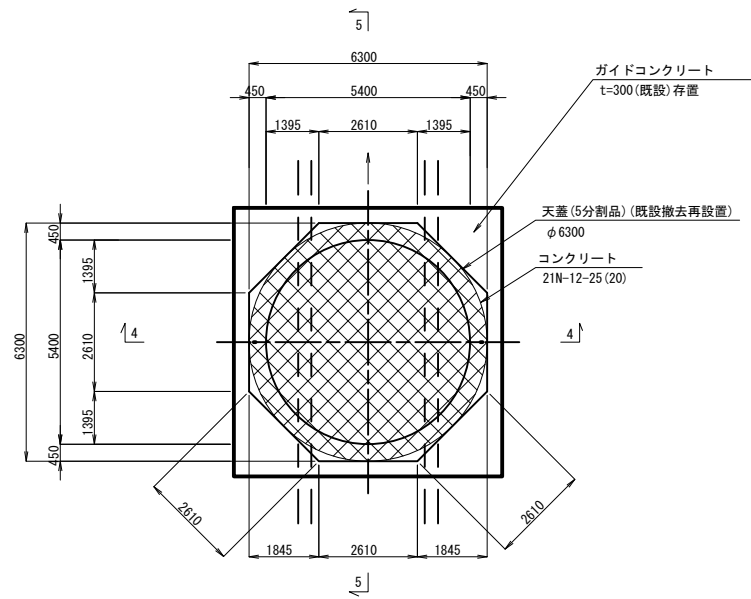
5-5断面詳細図 S=1:50



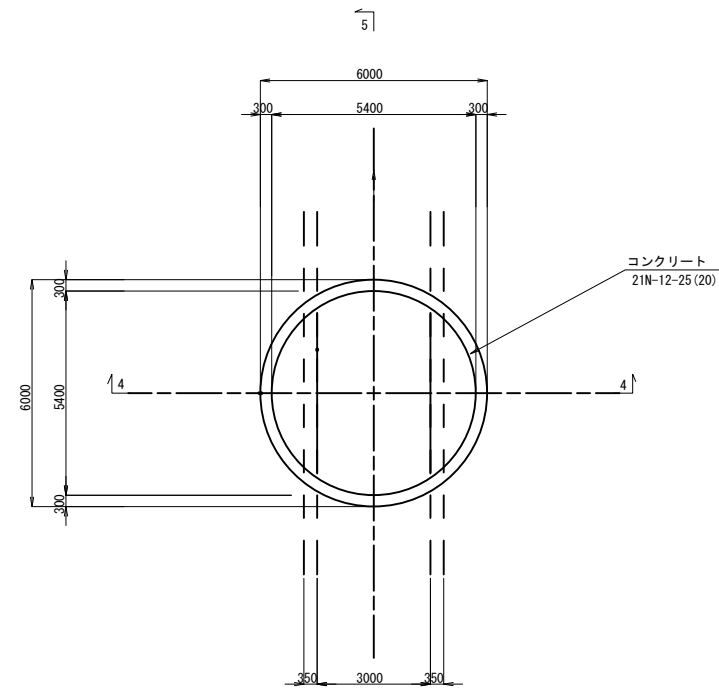
工事名	荒川中部農業水利事業 導水幹線(その9)工事		
図面名	立坑構造図(2/3)		
作成年月日			
縮尺	図示	図面番号	24-2/3
会社名			
事業所名	関東農政局 荒川中部農業水利事業所		

立坑構造図(3/3)
(桜沢)

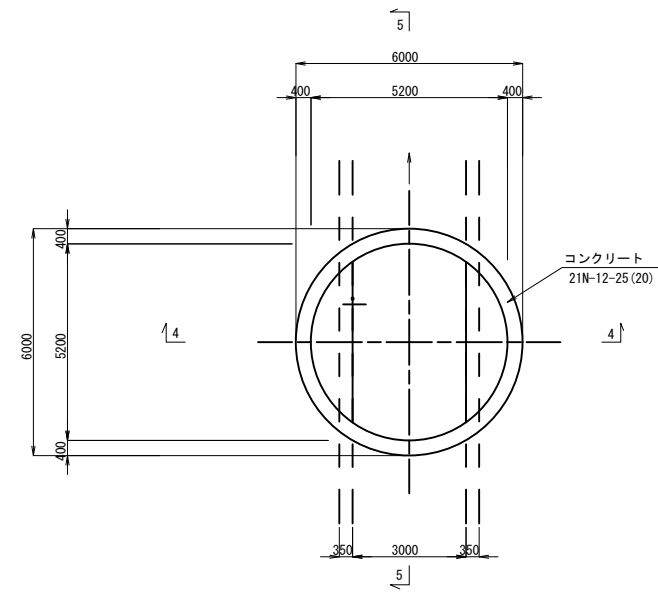
1-1 平面図 S=1:100



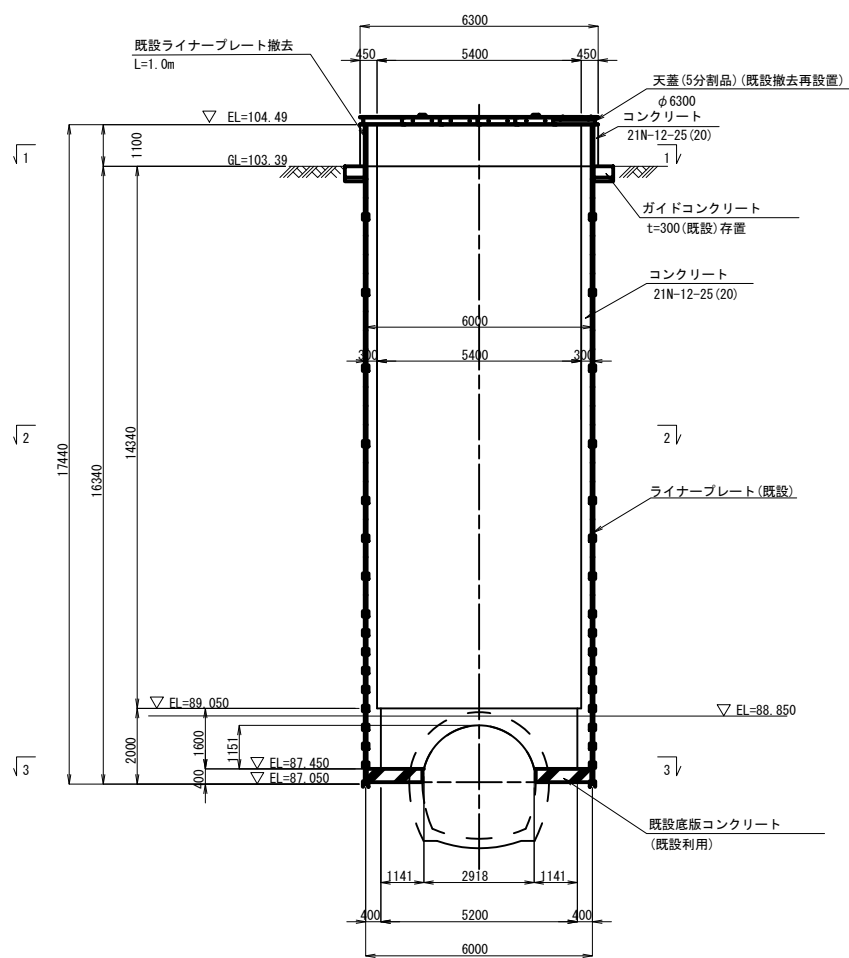
2-2 平面図 S=1:100



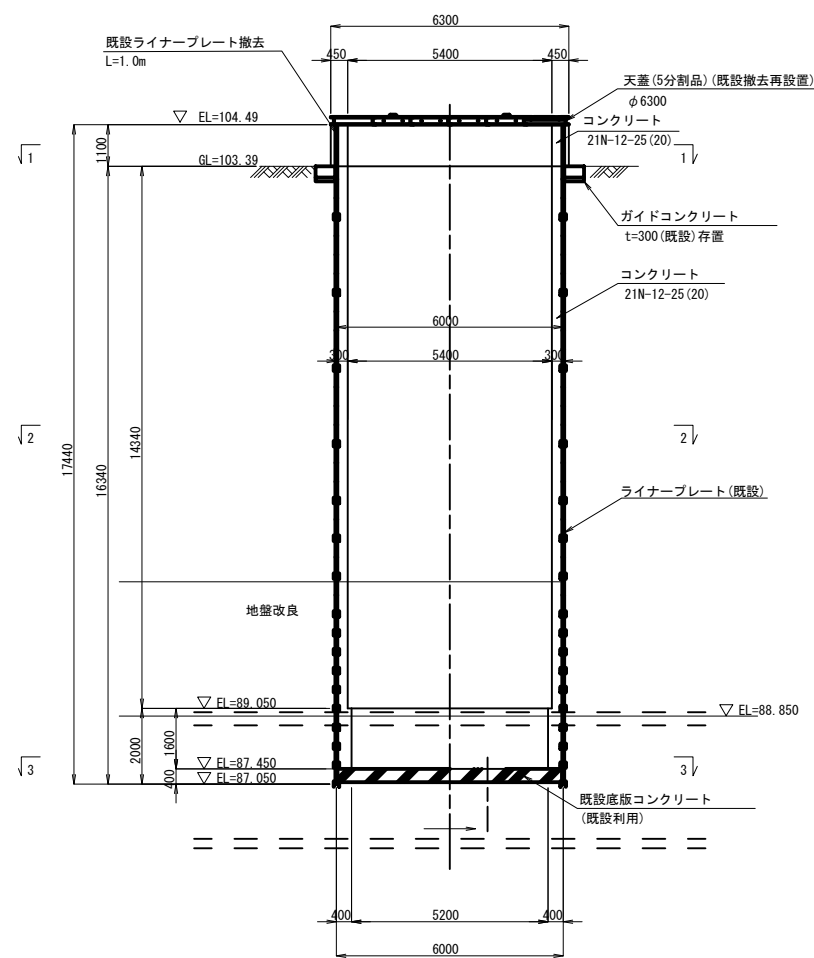
3-3 平面図 S=1:100



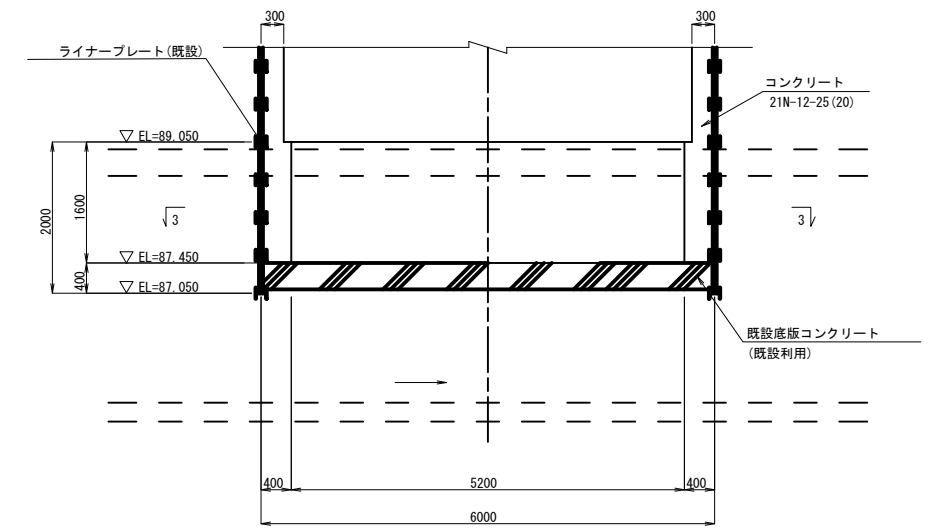
4-4 断面図 S=1:100



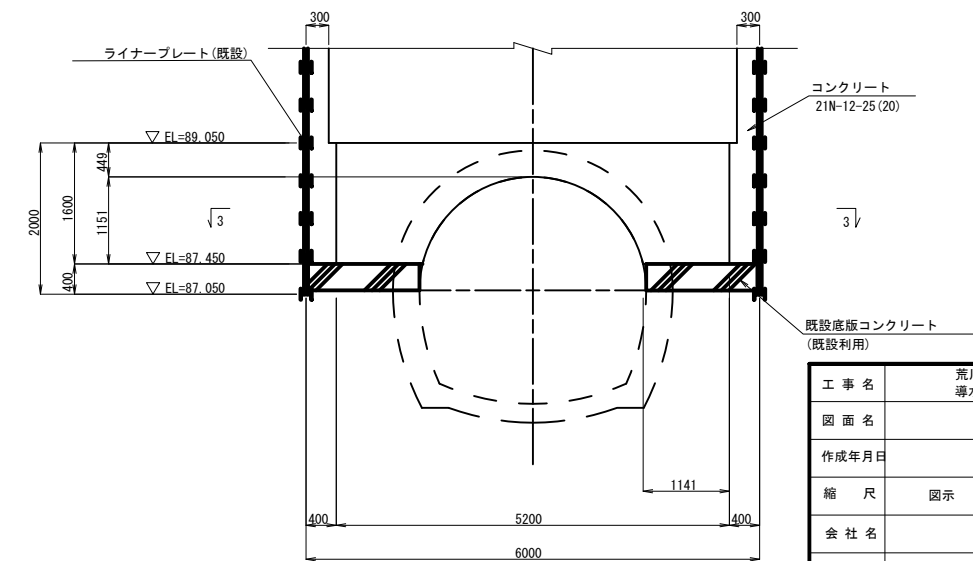
5-5 断面図 S=1:100



5-5断面詳細図 S=1:50



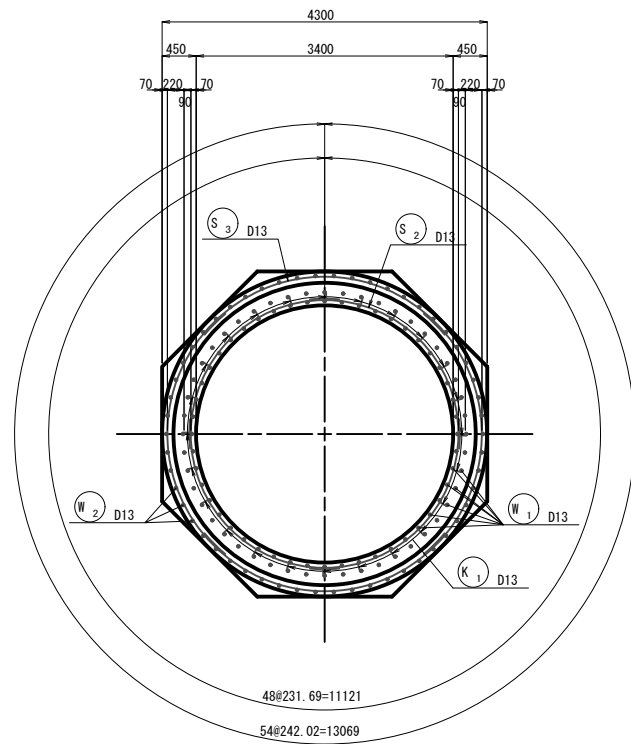
4-4断面詳細図 S=1:50



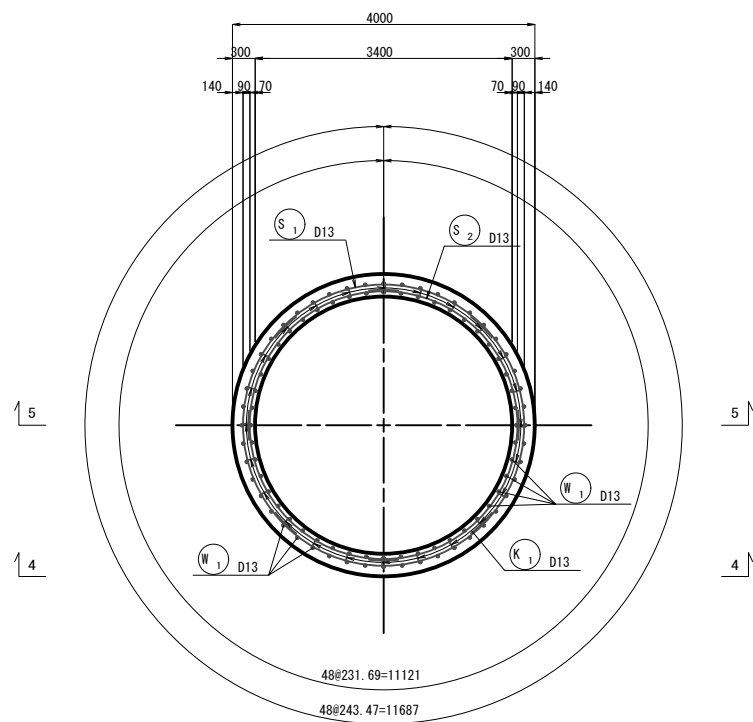
工事名	荒川中部農業水利事業 導水幹線(その9)工事		
図面名	立坑構造図(3/3)		
作成年月日			
縮尺	図示	図面番号	24-3/3
会社名			
事業所名	関東農政局 荒川中部農業水利事業所		

立坑配筋図(1/4)
(末野) S=1:50

1-1 平面図



2-2 平面図

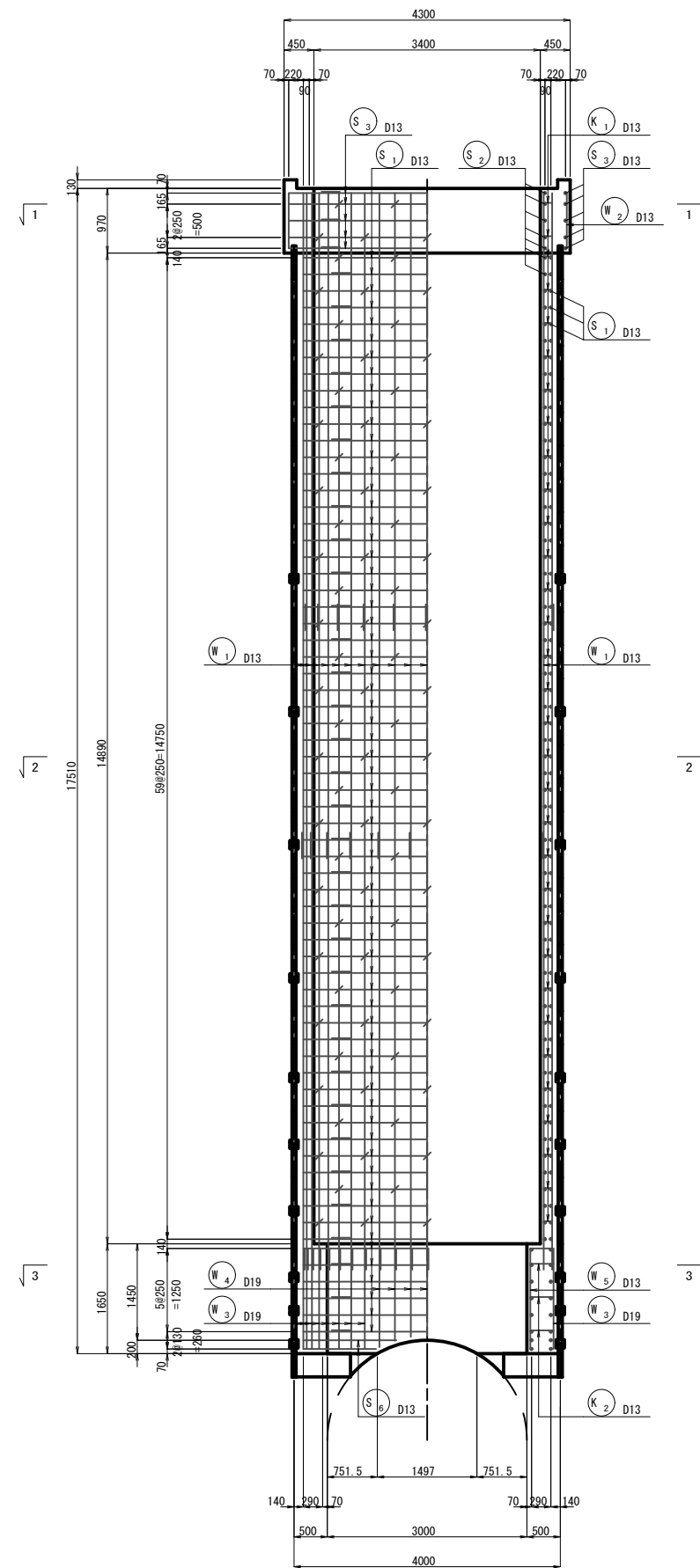


4-4 側面図

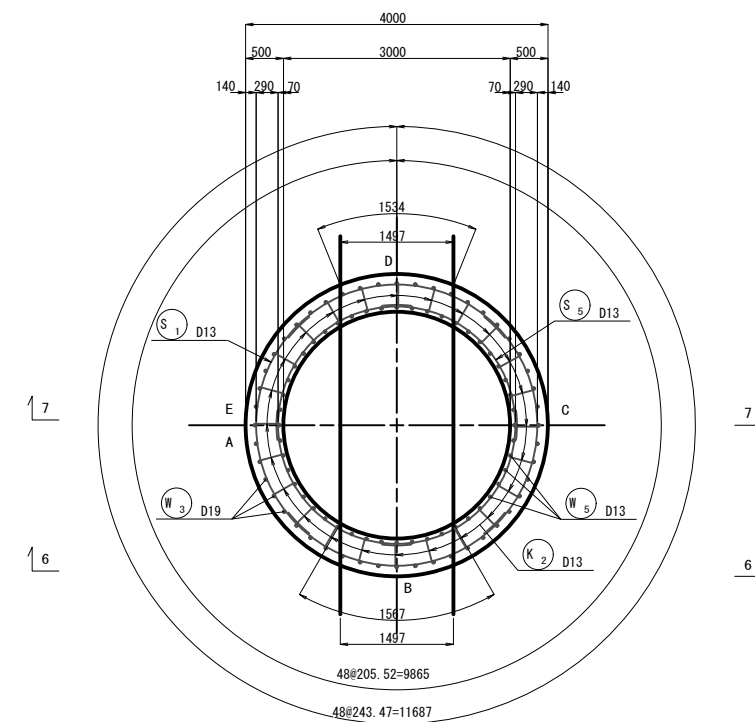
(外面)

5-5 平面図

(内面)



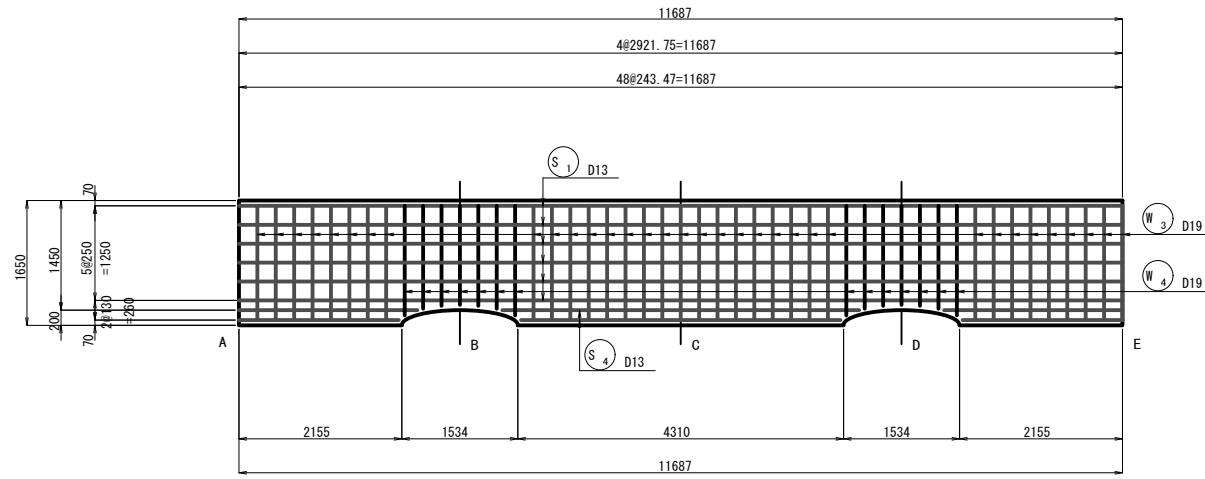
3-3 平面図



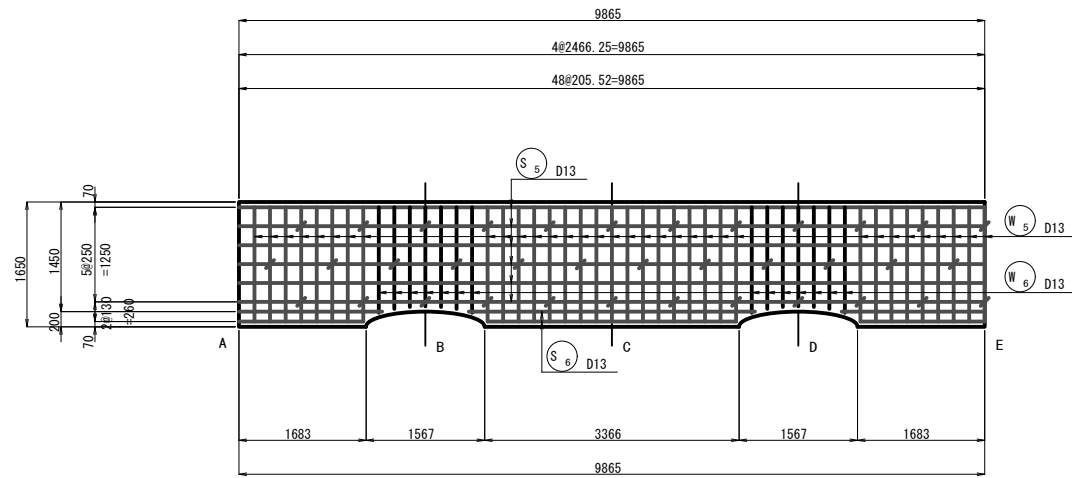
工事名	荒川中部農業水利事業 導水幹線(その9)工事		
図面名	立坑配筋図(1/4)		
作成年月日			
縮尺	S=1:50	図面番号	25-1/4
会社名			
事業所名	関東農政局 荒川中部農業水利事業所		

立坑配筋図(2/4)
(末野) S=1:50

6-6 側面図
(外面)



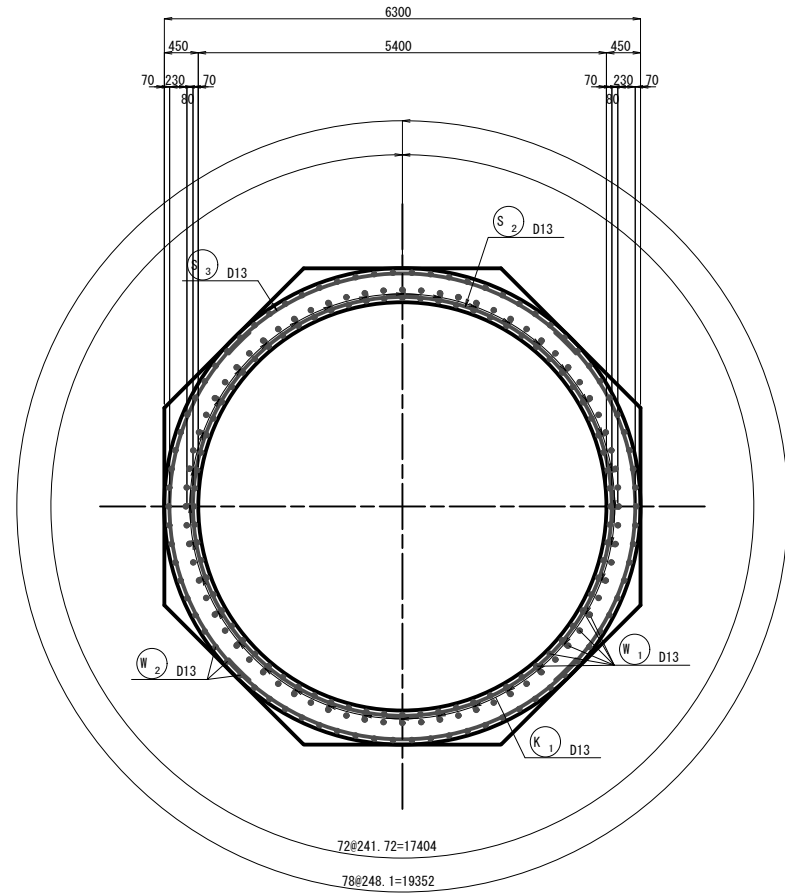
7-7 側面図
(内面)



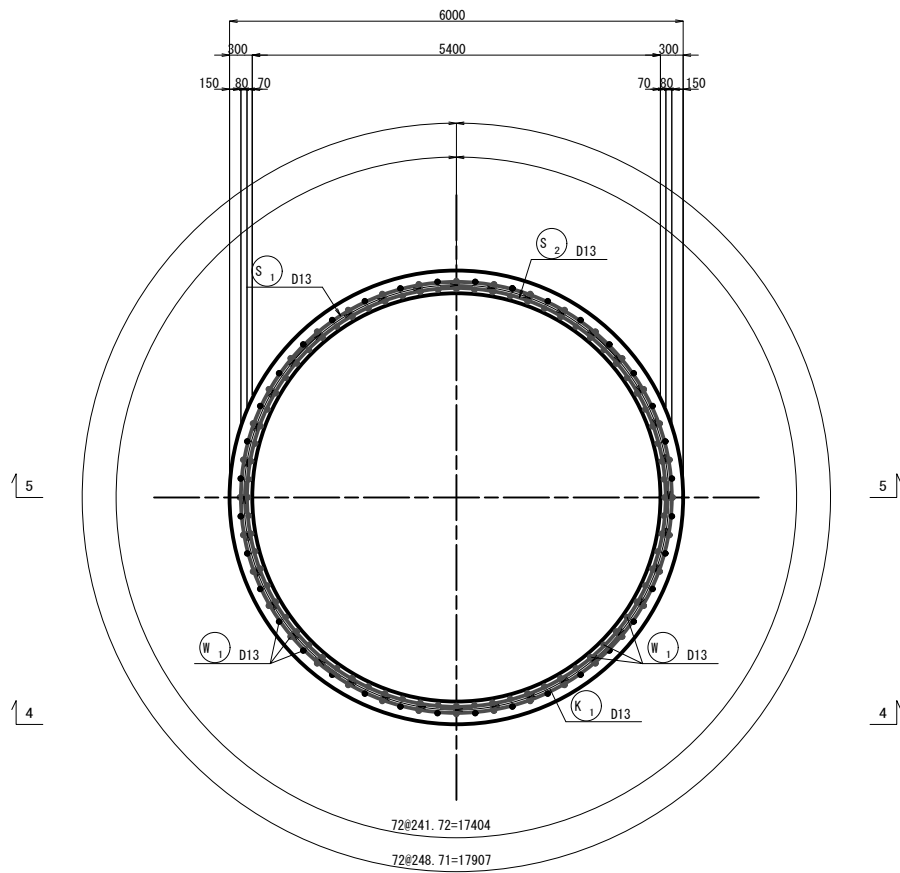
工事名	荒川中部農業水利事業 導水幹線(その9)工事		
図面名	立坑配筋図(2/4)		
作成年月日			
縮尺	S=1:50	図面番号	25-2/4
会社名			
事業所名	関東農政局 荒川中部農業水利事業所		

立坑配筋図(3/4)
(接沢) S=1:50

1-1 平面図

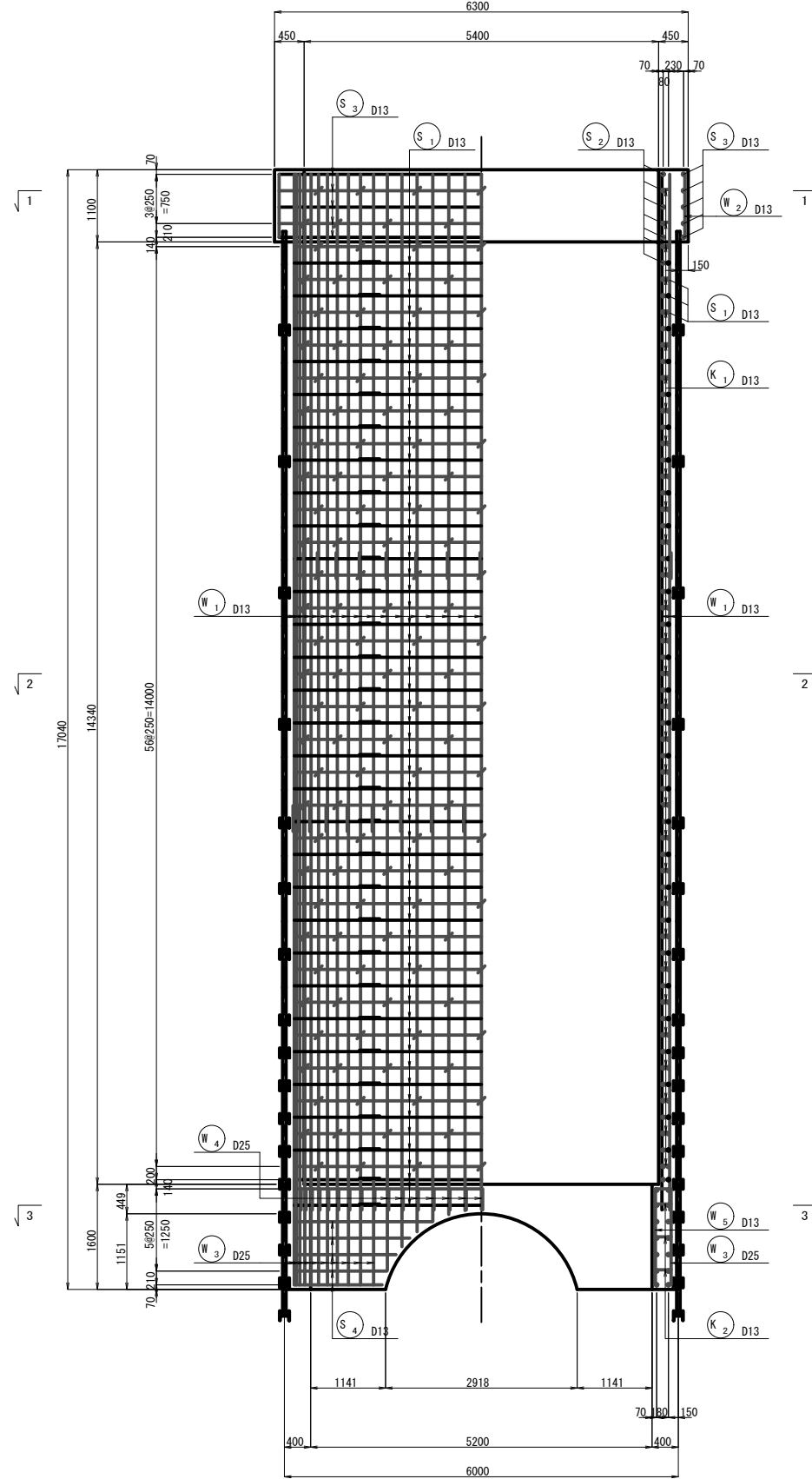


2-2 平面図

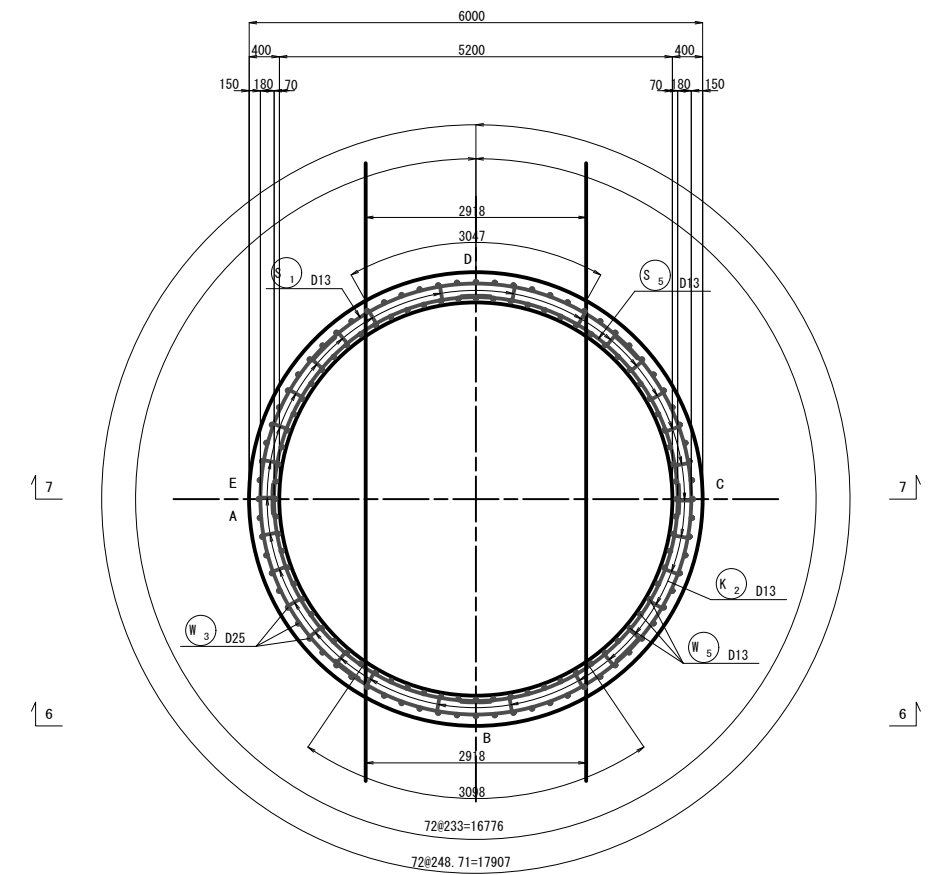


4-4 側面図
(外面)

5-5 平面図
(内面)



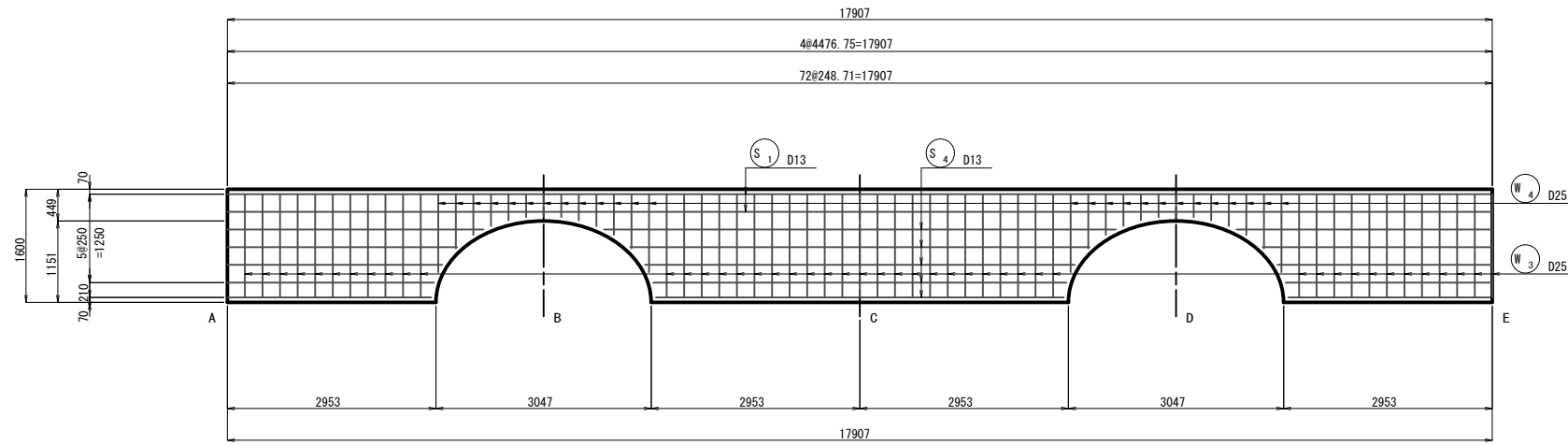
3-3 平面図



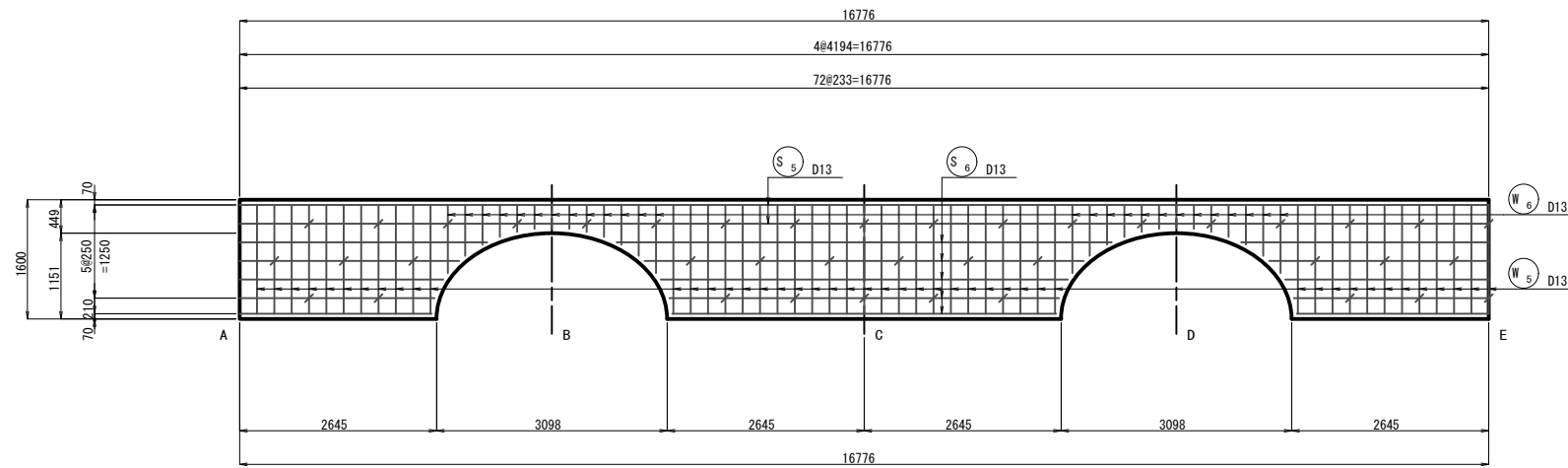
工事名	荒川中部農業水利事業 源水幹線(その9)工事		
図面名	立坑配筋図(3/4)		
作成年月日			
縮尺	S=1:50	図面番号	25-3/4
会社名			
事業所名	関東農政局 荒川中部農業水利事業所		

立坑配筋図(4/4)
(桜沢) S=1:50

6-6 側面図
(外面)



7-7 側面図
(内面)

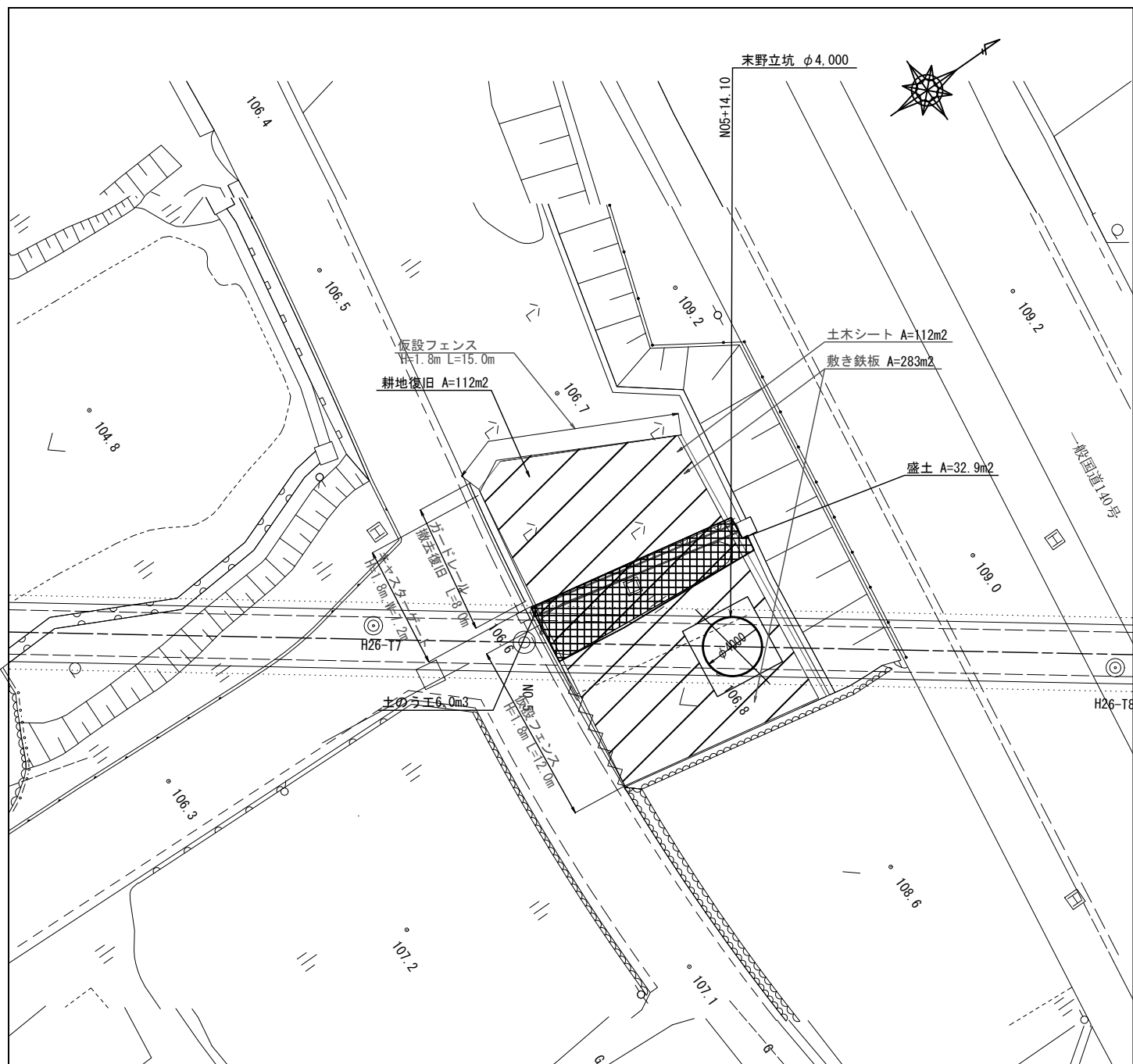


工事名	荒川中部農業水利事業 導水幹線(その9)工事		
図面名	立坑配筋図(4/4)		
作成年月日			
縮尺	S=1:50	図面番号	25-4/4
会社名			
事業所名	関東農政局 荒川中部農業水利事業所		

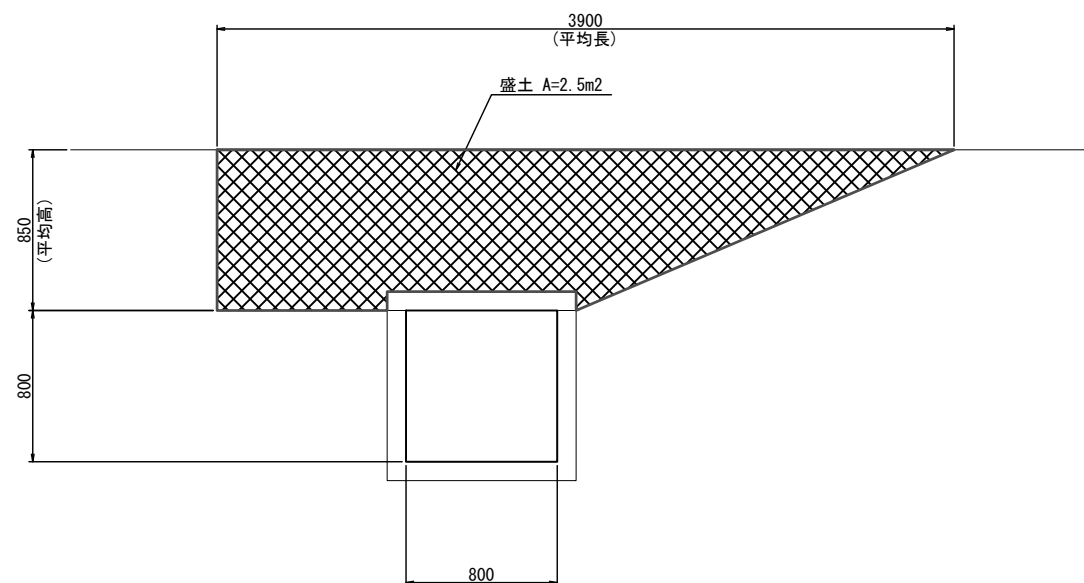
仮設計画図(1/3)

(末野立杭)

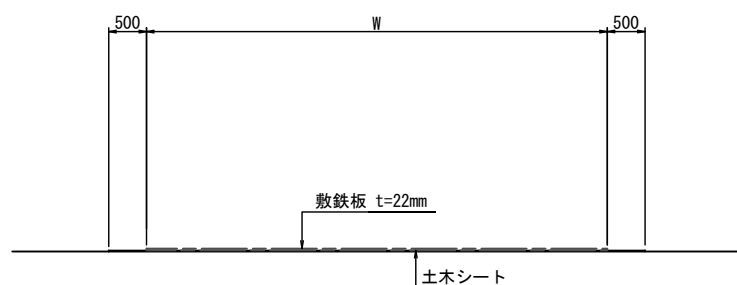
平面図 S=1:200



仮排水路断面図 S=1:20



仮設詳細図 S=1:50

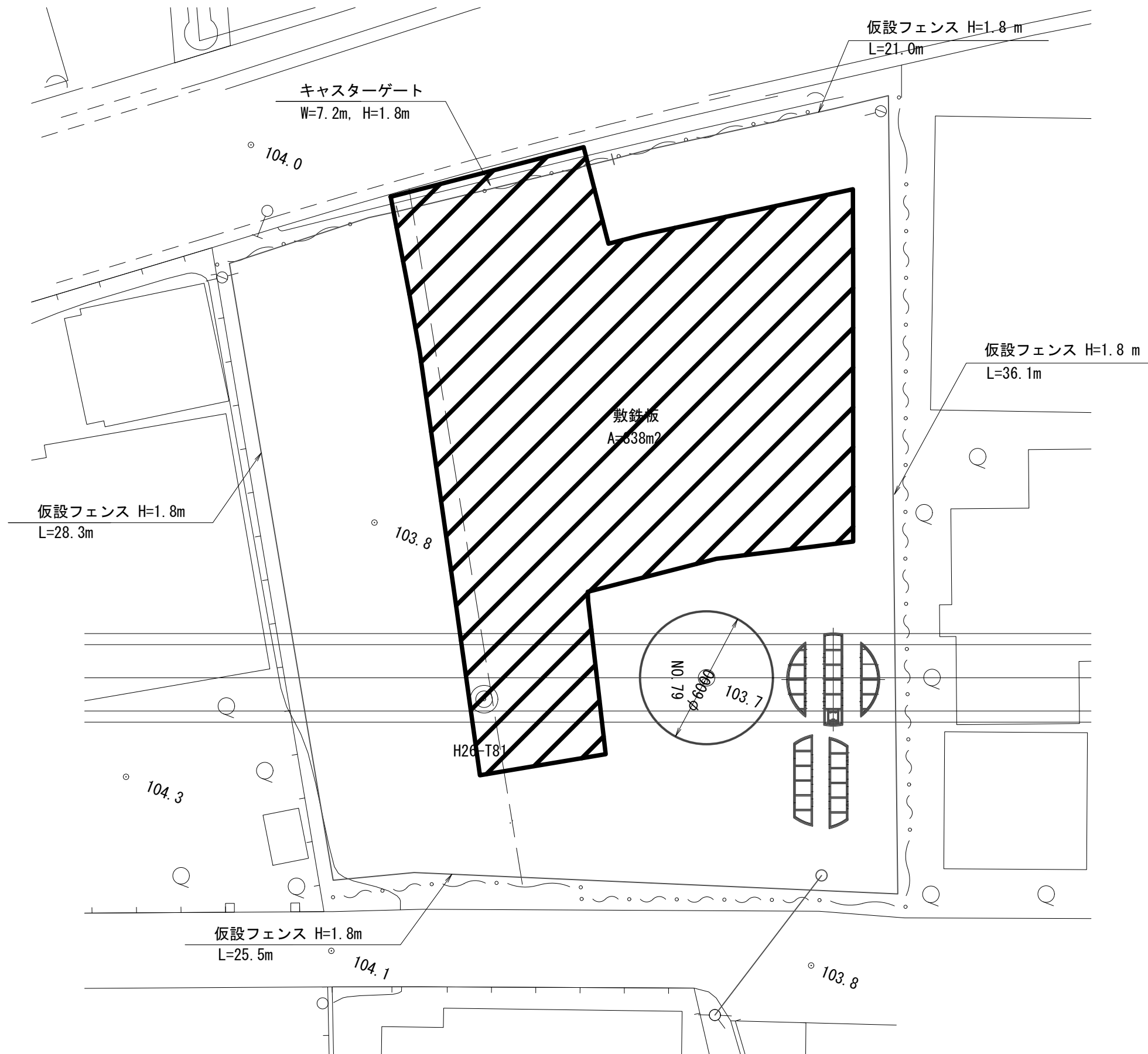


工事名	荒川中部農業水利事業 導水幹線(その9)工事		
図面名	仮設計画図(1/3)		
作成年月日			
縮尺	図示	図面番号	26-1/3
会社名			
事業所名	関東農政局 荒川中部農業水利事業所		

仮設計画図(2/3)

S=1:100

(桜沢立坑)

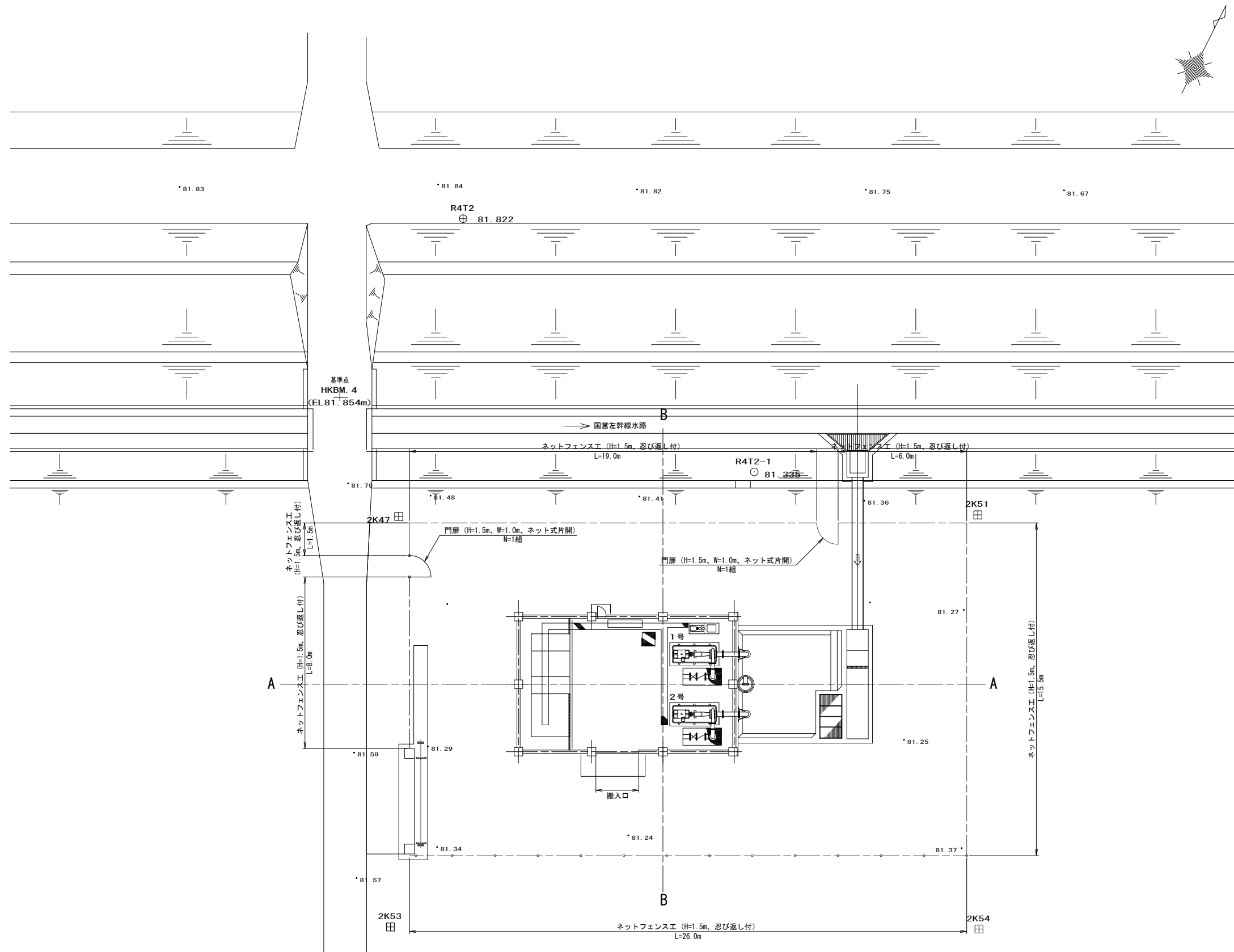


工事名	荒川中部農業水利事業 導水幹線(その9)工事		
図面名	仮設計画図(2/3)		
年月日			
尺度	図示	図面番号	26-2/3
会社名			
事業所名	関東農政局 荒川中部農業水利事業所		

櫛挽揚水機場 外構計画図(1/8)

(櫛挽第1揚水機場)

S=1/100



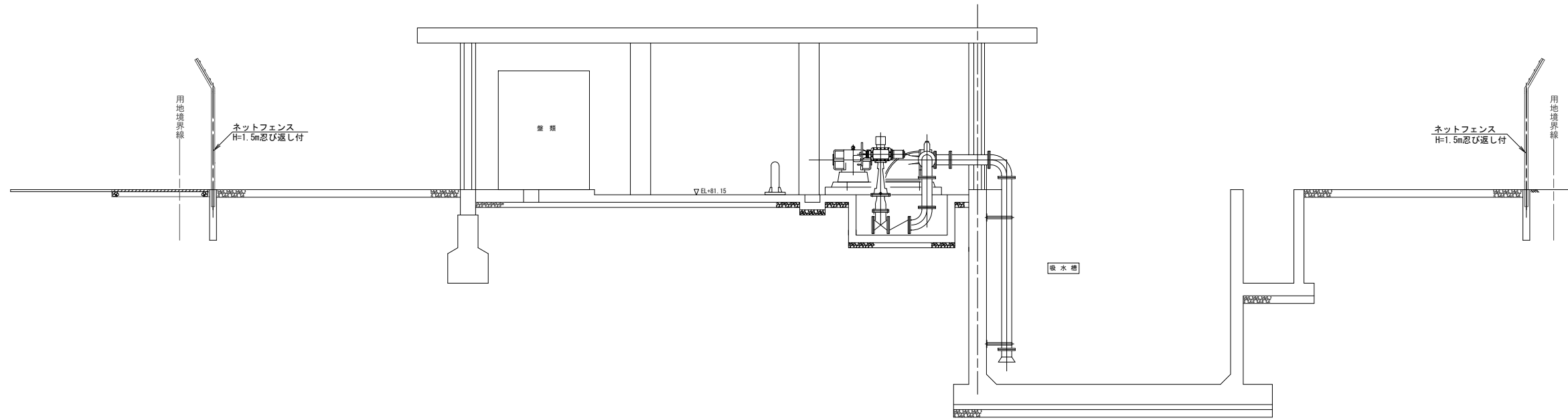
※ネットフェンス及び
門扉(ネット式片開)は調整池発生材を使用

工事名	荒川中部農業水利事業 導水幹線(その9)工事		
図面名	櫛挽揚水機場 外構計画図(1/8)		
作成年月日			
縮尺	1:100	図面番号	27-1/8
会社名			
事業所名	関東農政局 荒川中部農業水利事業所		

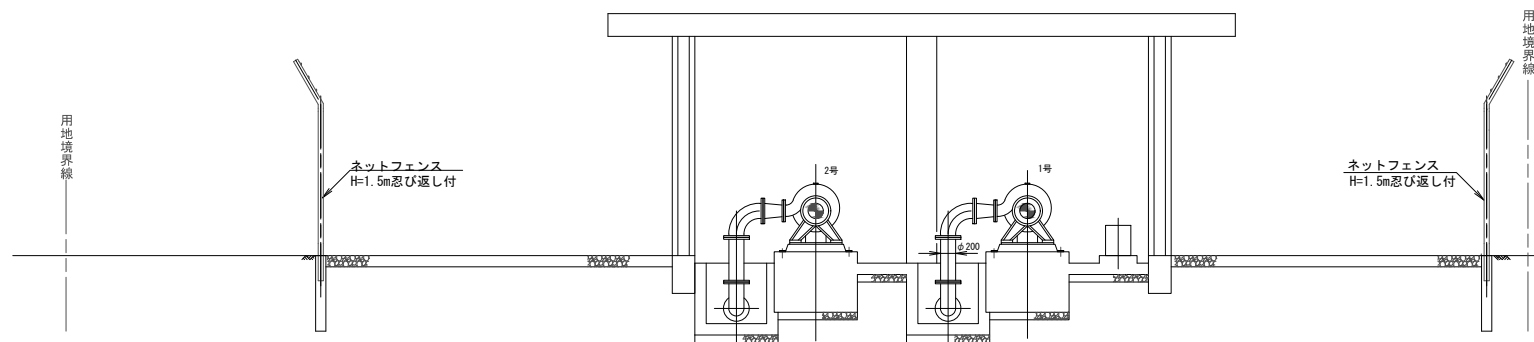
櫛挽揚水機場 外構計画図 (2/8)
 (櫛挽第1揚水機場)

S=1/50

断面A-A



断面B-B

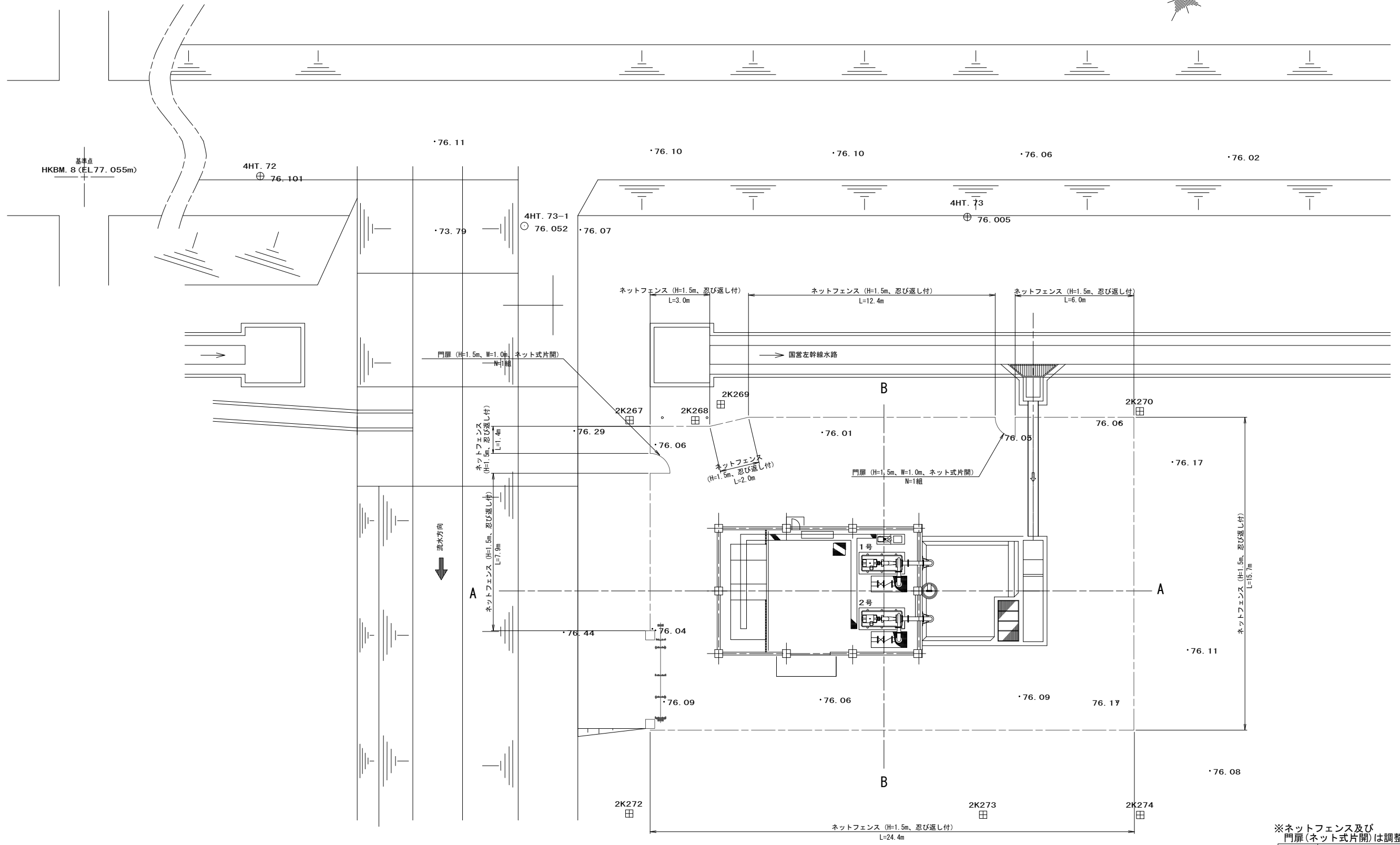
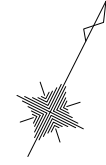


※ネットフェンスは調整池発生材を使用

工事名	荒川中部農業水利事業 導水幹線(その9)工事		
図面名	櫛挽揚水機場 外構計画図(2/8)		
作成年月日			
縮尺	1:50	図面番号	27-2/8
会社名			
事業所名	関東農政局 荒川中部農業水利事業所		

櫛挽揚水機場 外構計画図(3/8)
(櫛挽第2揚水機場)

S=1/100



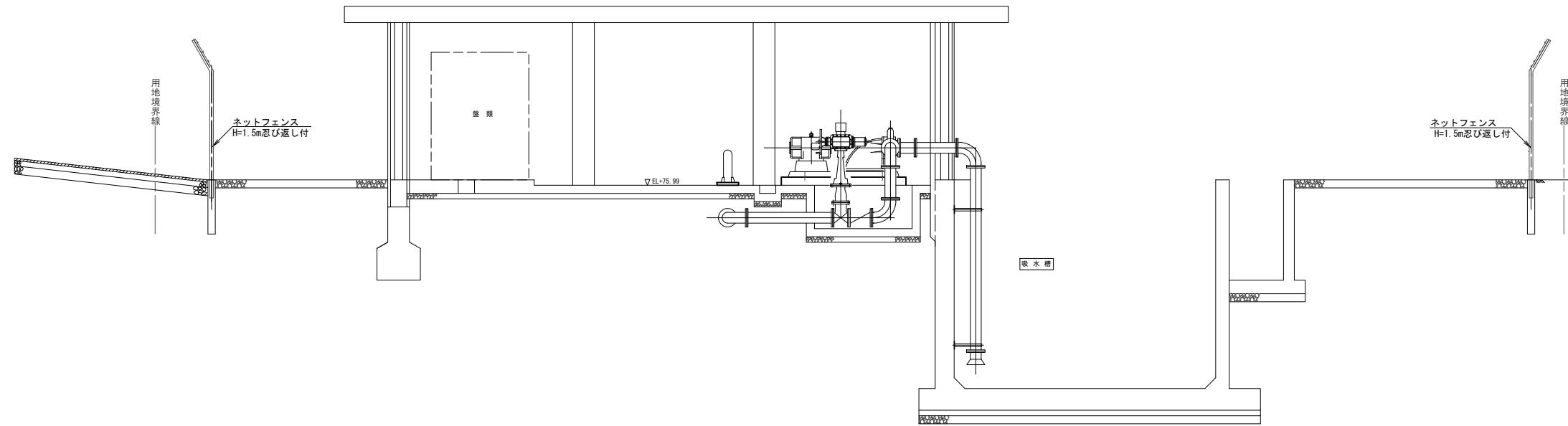
※ネットフェンス及び門扉(ネット式片開)は調整池発生材を使用

工事名	荒川中部農業水利事業 導水幹線(その9)工事		
図面名	櫛挽揚水機場 外構計画図(3/8)		
作成年月日			
縮尺	1:100	図面番号	27-3/8
会社名			
事業所名	関東農政局 荒川中部農業水利事業所		

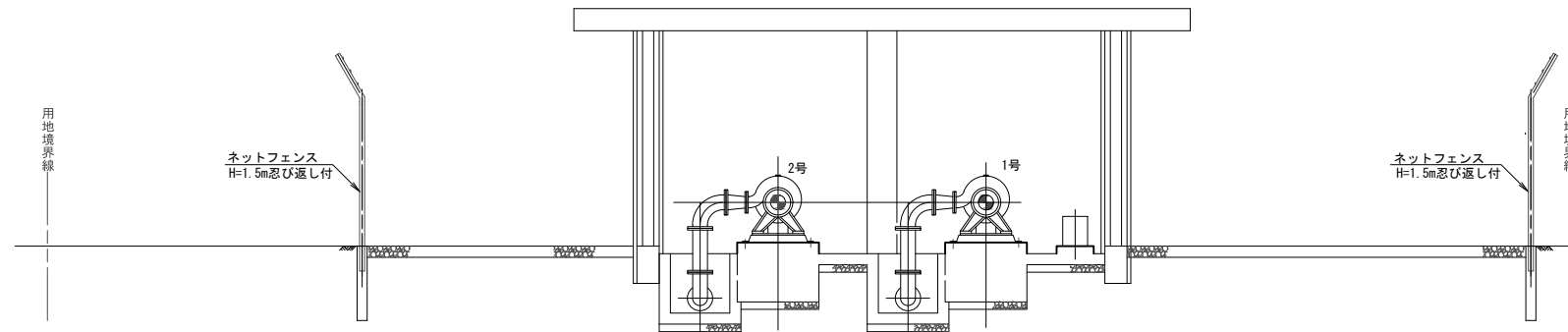
櫛挽揚水機場 外構計画図(4/8)
 (櫛挽第2揚水機場)

S=1/50

断面A-A



断面B-B

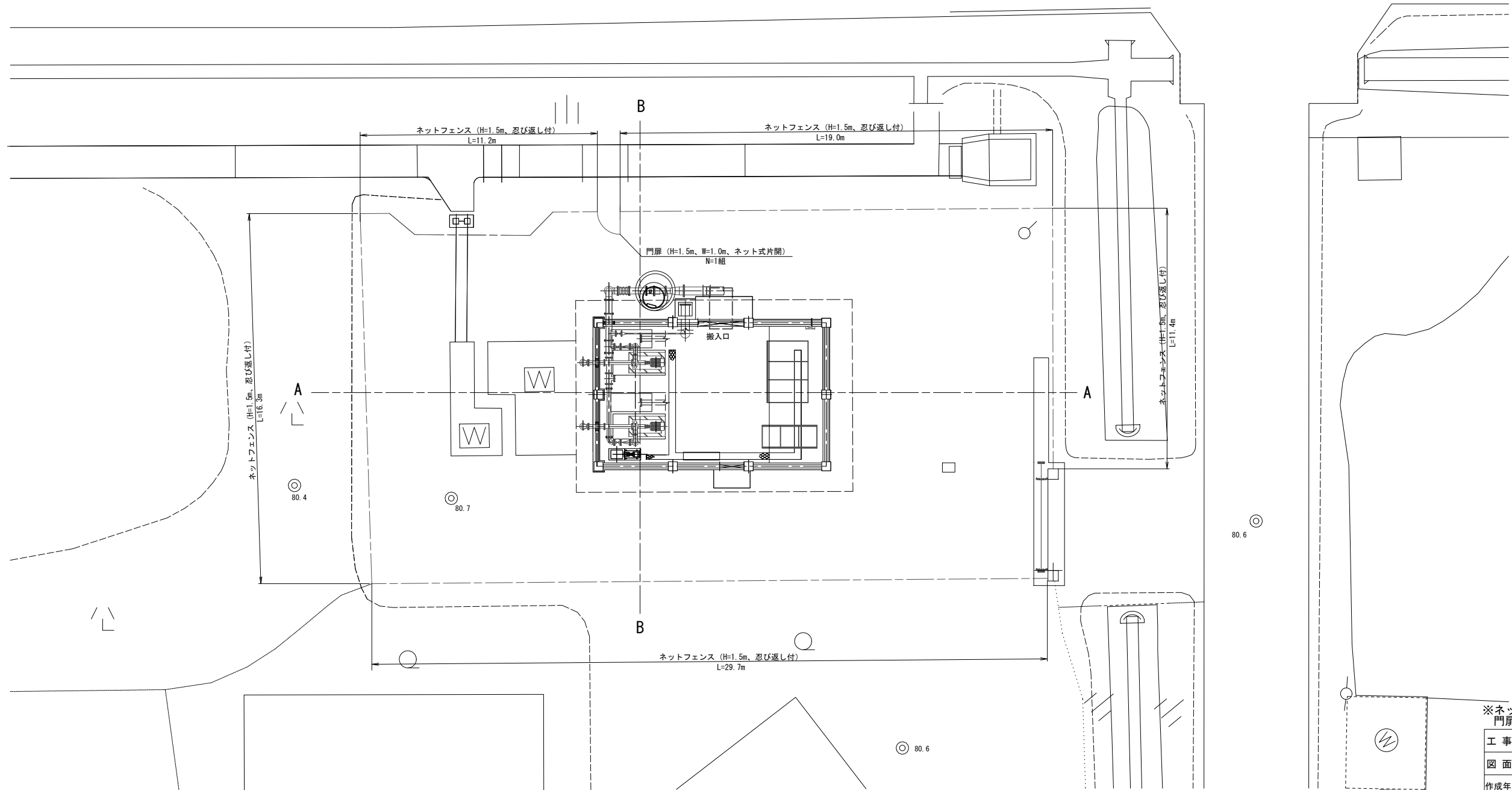
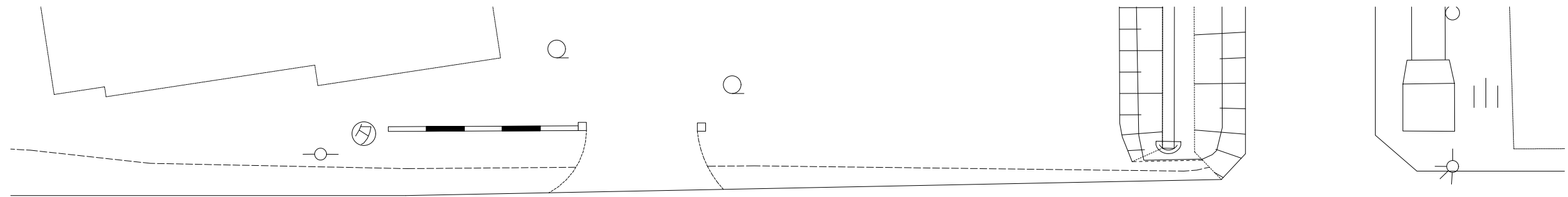
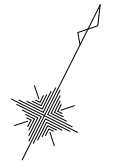


※ネットフェンスは調整池発生材を使用

工事名	荒川中部農業水利事業 導水幹線(その9)工事		
図面名	櫛挽揚水機場 外構計画図(4/8)		
作成年月日			
縮尺	1:50	図面番号	27-4/8
会社名			
事業所名	関東農政局 荒川中部農業水利事業所		

櫛挽揚水機場 外構計画図(5/8)
(櫛挽第3揚水機場)

S=1/100



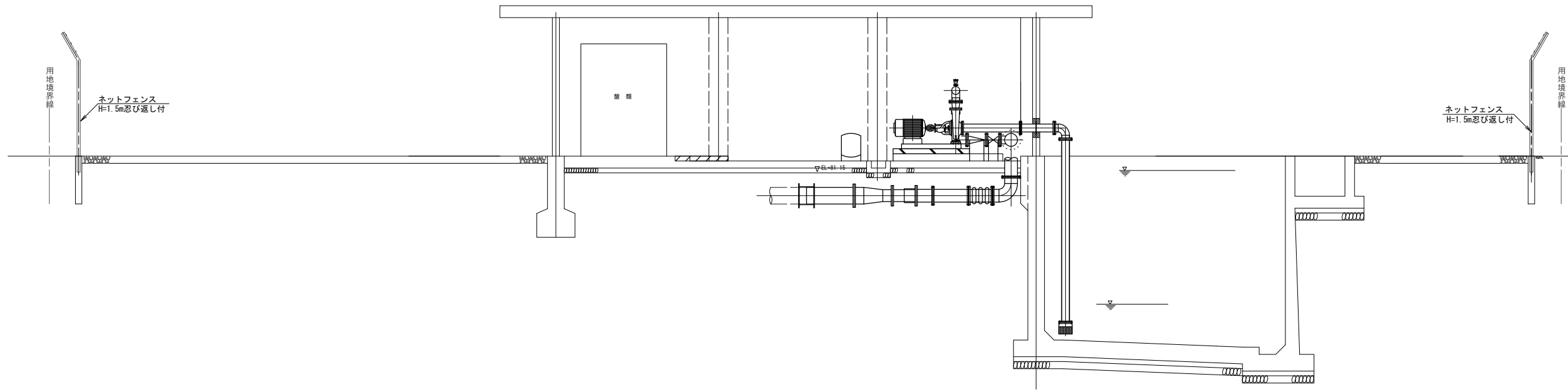
※ネットフェンス及び門扉(ネット式片開)は調整池発生材を使用

工事名	荒川中部農業水利事業 導水幹線(その9)工事		
図面名	櫛挽揚水機場 外構計画図(5/8)		
作成年月日			
縮尺	1:100	図面番号	27-5/8
会社名			
事業所名	関東農政局 荒川中部農業水利事業所		

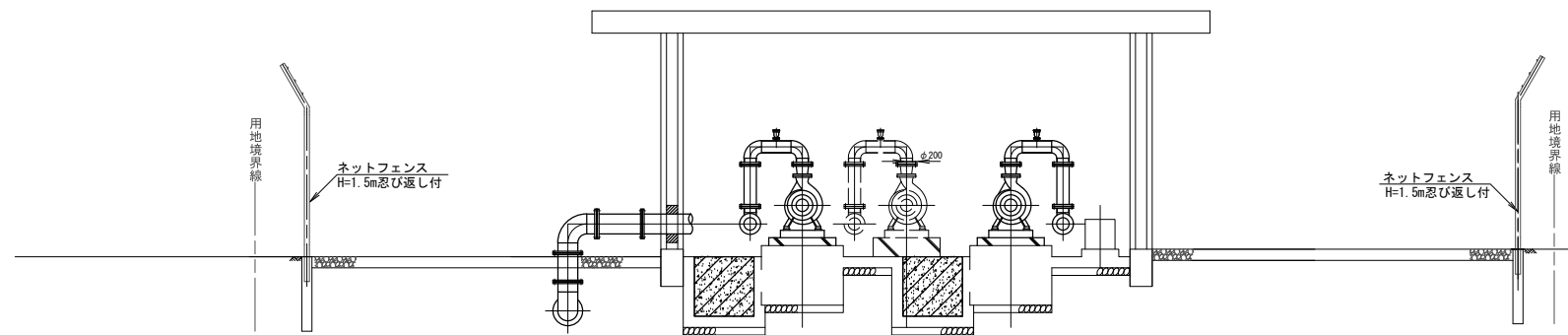
櫛挽揚水機場 外構計画図(6/8)
 (櫛挽第3揚水機場)

S=1/50

断面A-A



断面B-B



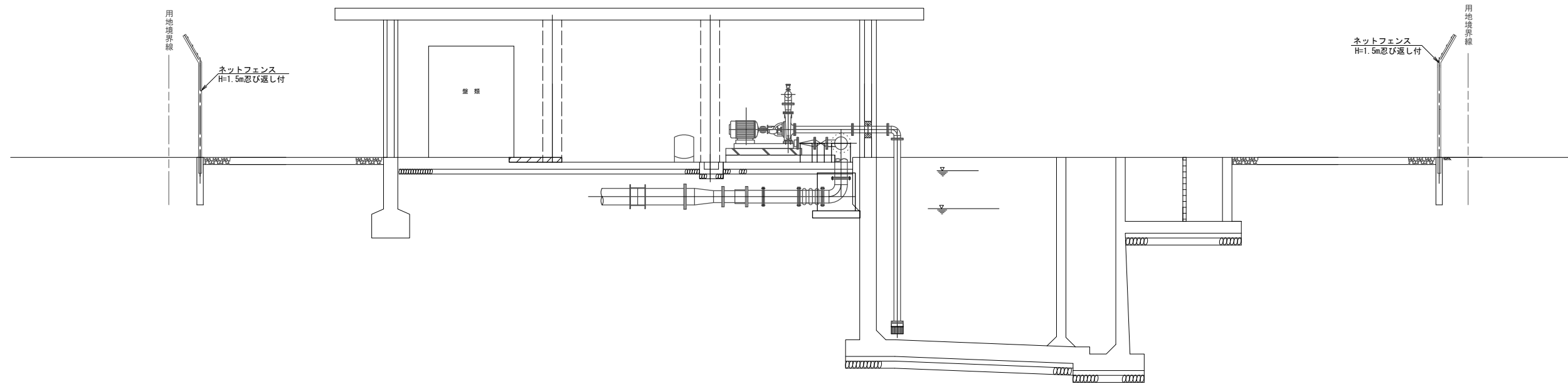
※ネットフェンスは調整池発生材を使用

工事名	荒川中部農業水利事業 導水幹線(その9)工事		
図面名	櫛挽揚水機場 外構計画図(6/8)		
作成年月日			
縮尺	1:50	図面番号	27-6/8
会社名			
事業所名	関東農政局 荒川中部農業水利事業所		

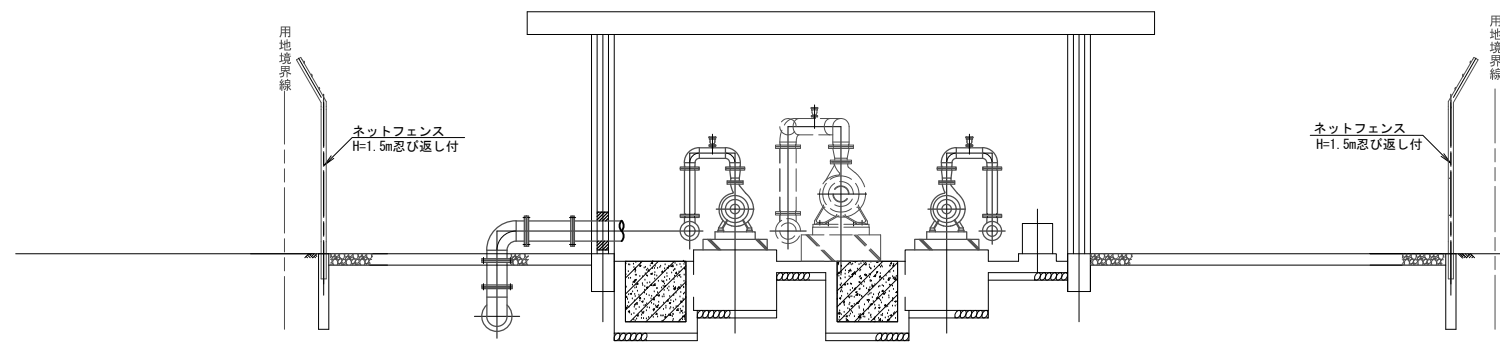
櫛挽揚水機場 外構計画図 (8/8)
 (櫛挽第4揚水機場)

S=1/50

断面A-A



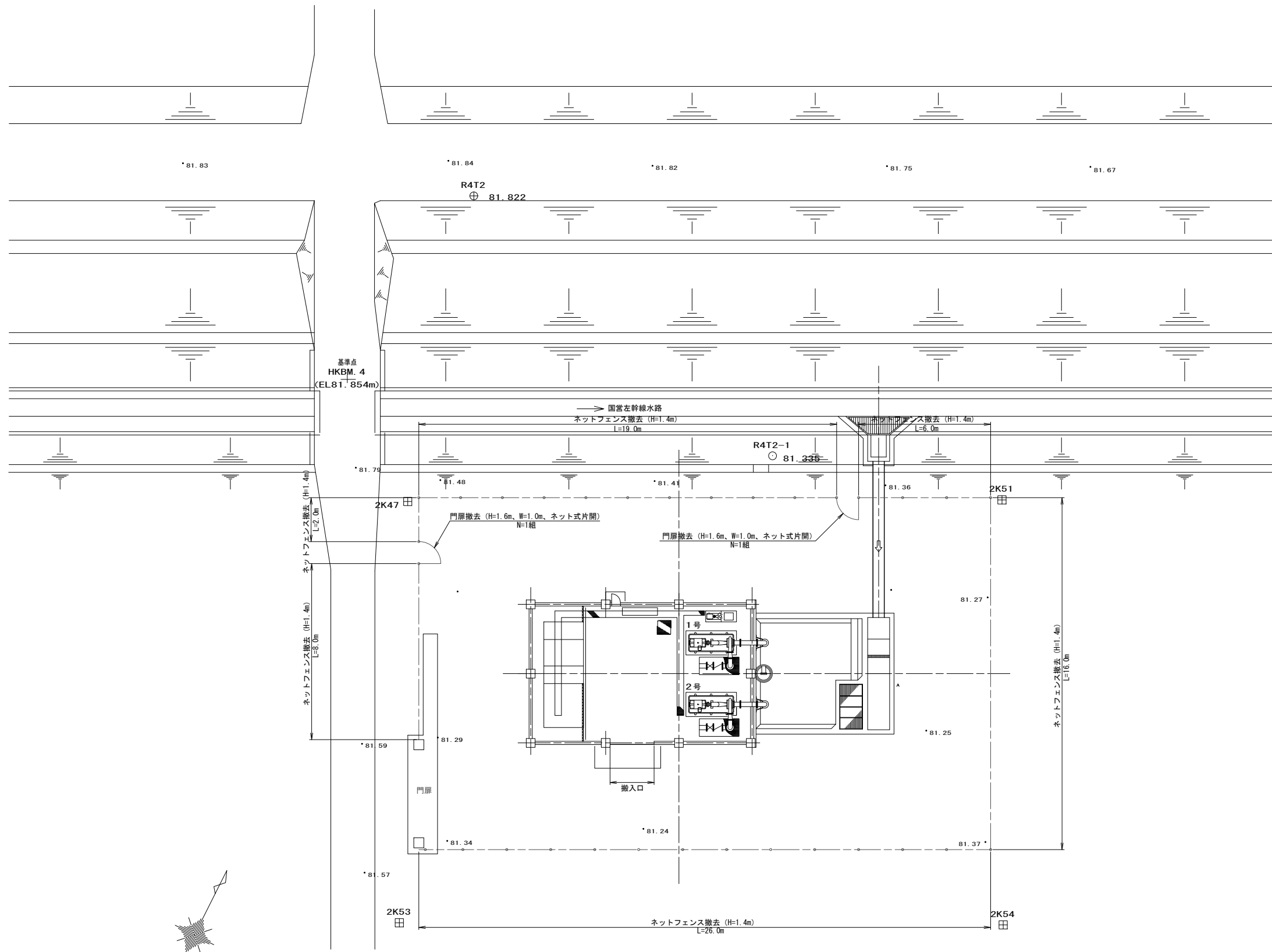
断面B-B



※ネットフェンスは調整池発生材を使用

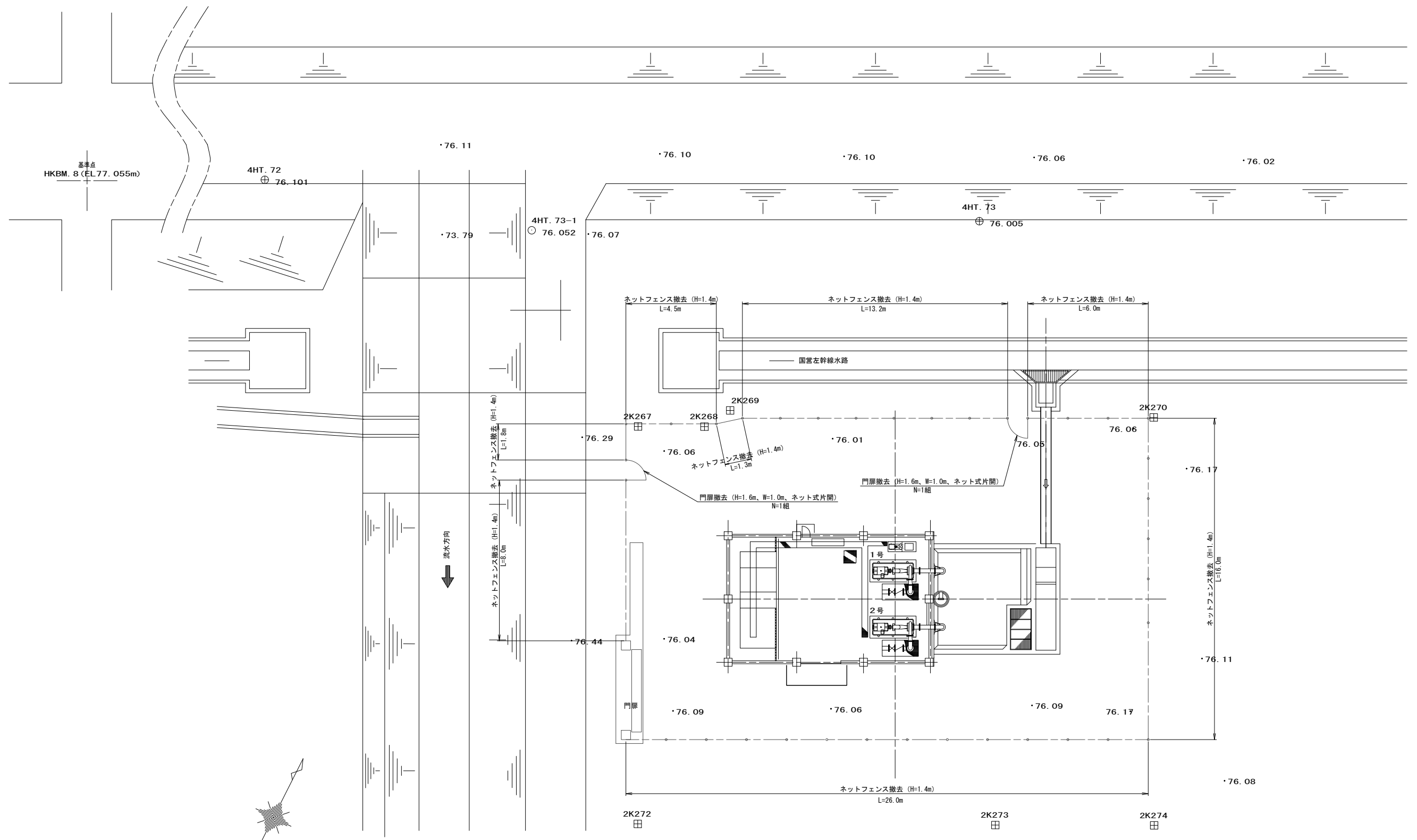
工事名	荒川中部農業水利事業 導水幹線（その9）工事		
図面名	櫛挽揚水機場 外構計画図 (8/8)		
作成年月日			
縮尺	1:50	図面番号	27-8/8
会社名			
事業所名	関東農政局 荒川中部農業水利事業所		

櫛挽揚水機場 既設構造物撤去図(1/4)
 (櫛挽第1揚水機場) S=1/100



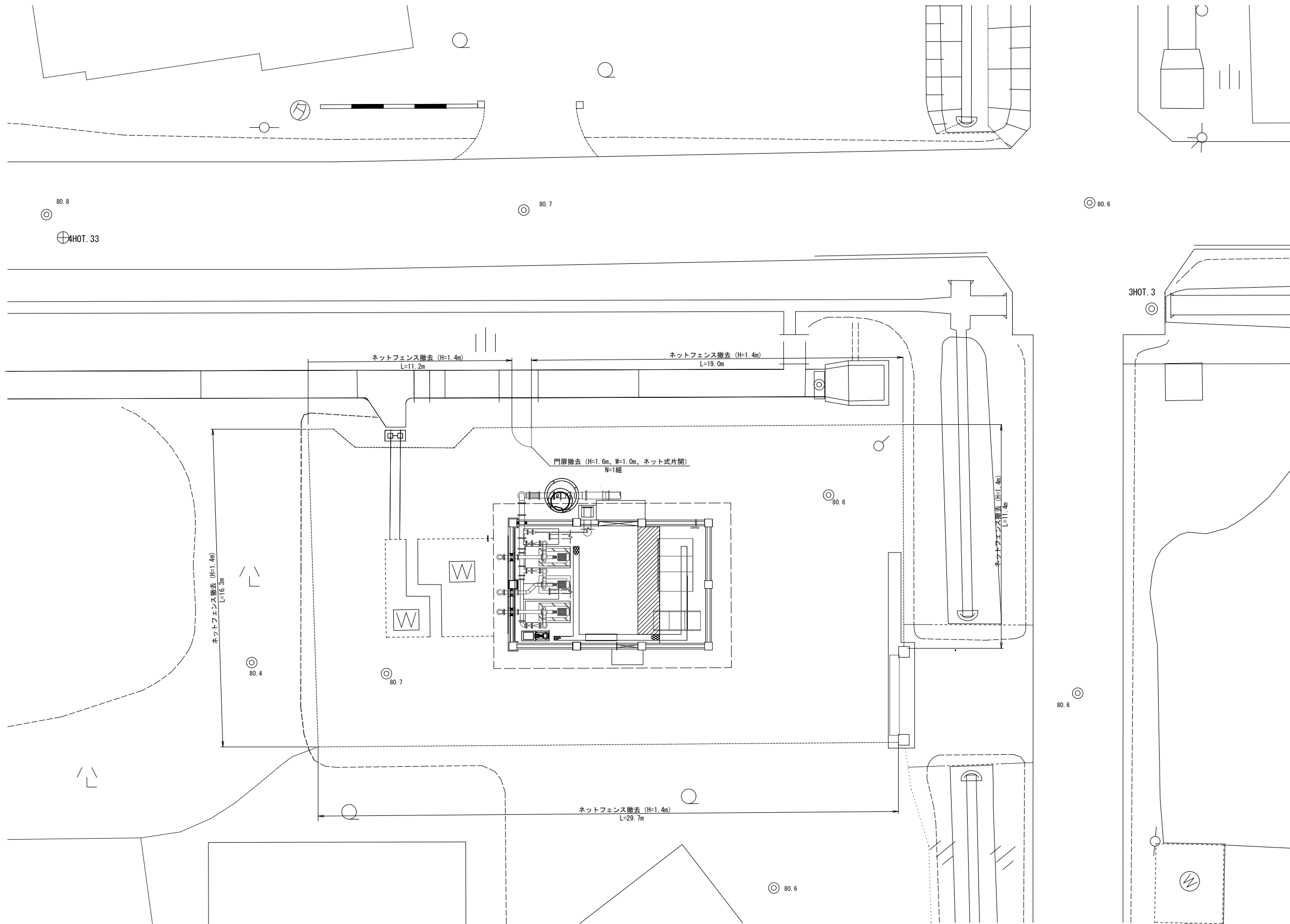
工事名	荒川中部農業水利事業 導水幹線(その9)工事		
図面名	櫛挽揚水機場 既設構造物撤去図(1/2)		
作成年月日			
縮尺	1:100	図面番号	28-1/4
会社名			
事業所名	関東農政局 荒川中部農業水利事業所		

櫛挽揚水機場 既設構造物撤去図(2/4)
 (櫛挽第2揚水機場) S=1/100



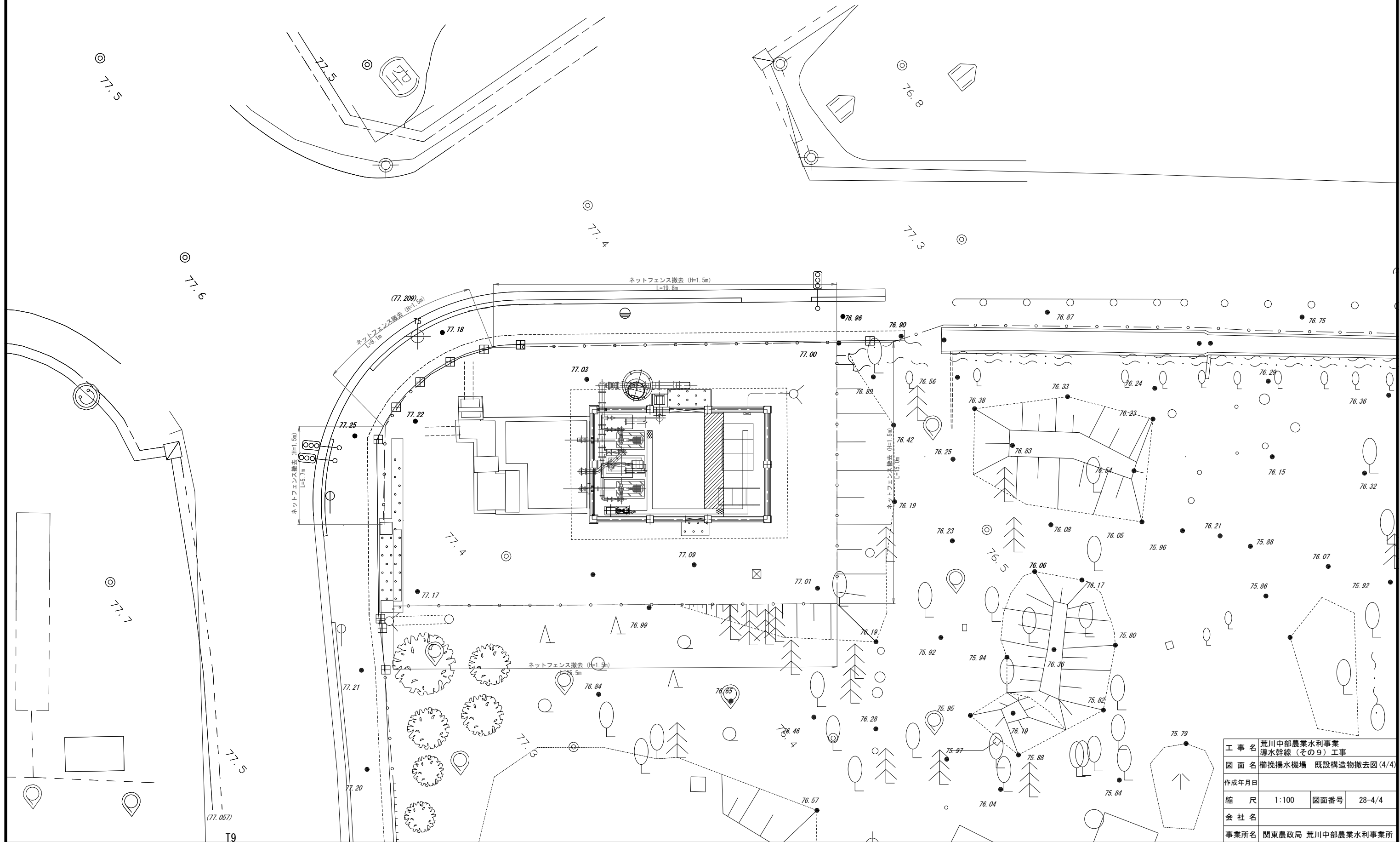
工事名	荒川中部農業水利事業 導水幹線(その9)工事		
図面名	櫛挽揚水機場 既設構造物撤去図(2/4)		
作成年月日			
縮尺	1:100	図面番号	28-2/4
会社名			
事業所名	関東農政局 荒川中部農業水利事業所		

櫛挽揚水機場 既設構造物撤去図(3/4)
 (櫛挽第3揚水機場) S=1:100



工事名	荒川中部農業水利事業		
図面名	導水幹線(その9)工事		
作成年月日			
縮尺	1:100	図面番号	28-3/4
会社名			
事業所名	関東農政局 荒川中部農業水利事業所		

櫛挽揚水機場 既設構造物撤去図(4/4)
 (櫛挽第4揚水機場) S=1:100



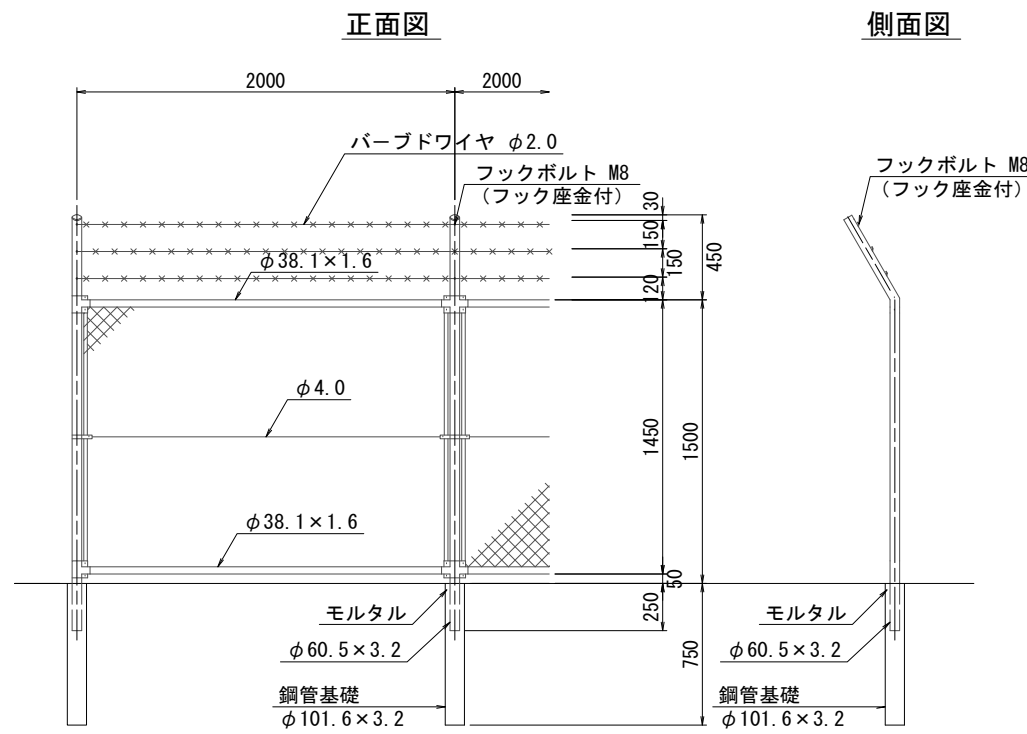
工事名	荒川中部農業水利事業 揚水幹線(その9)工事		
図面名	櫛挽揚水機場 既設構造物撤去図(4/4)		
作成年月日			
縮尺	1:100	図面番号	28-4/4
会社名			
事業所名	関東農政局 荒川中部農業水利事業所		

櫛挽揚水機場 外構復旧構造図

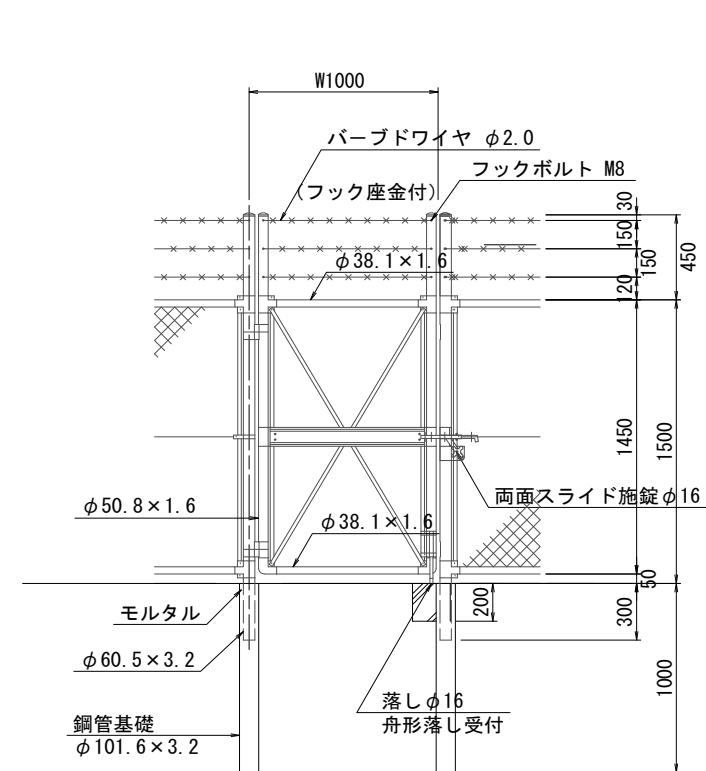
構造詳細図

S=1:50

ネットフェンス
(忍返付き H=1.50m)



片開き門扉
(W=1.00m, H=1.50m)



工事名	荒川中部農業水利事業 導水幹線(その9)工事		
図面名	櫛挽揚水機場 外構復旧構造図		
作成年月日			
縮尺	図示	図面番号	29
会社名			
事業所名	関東農政局 荒川中部農業水利事業所		