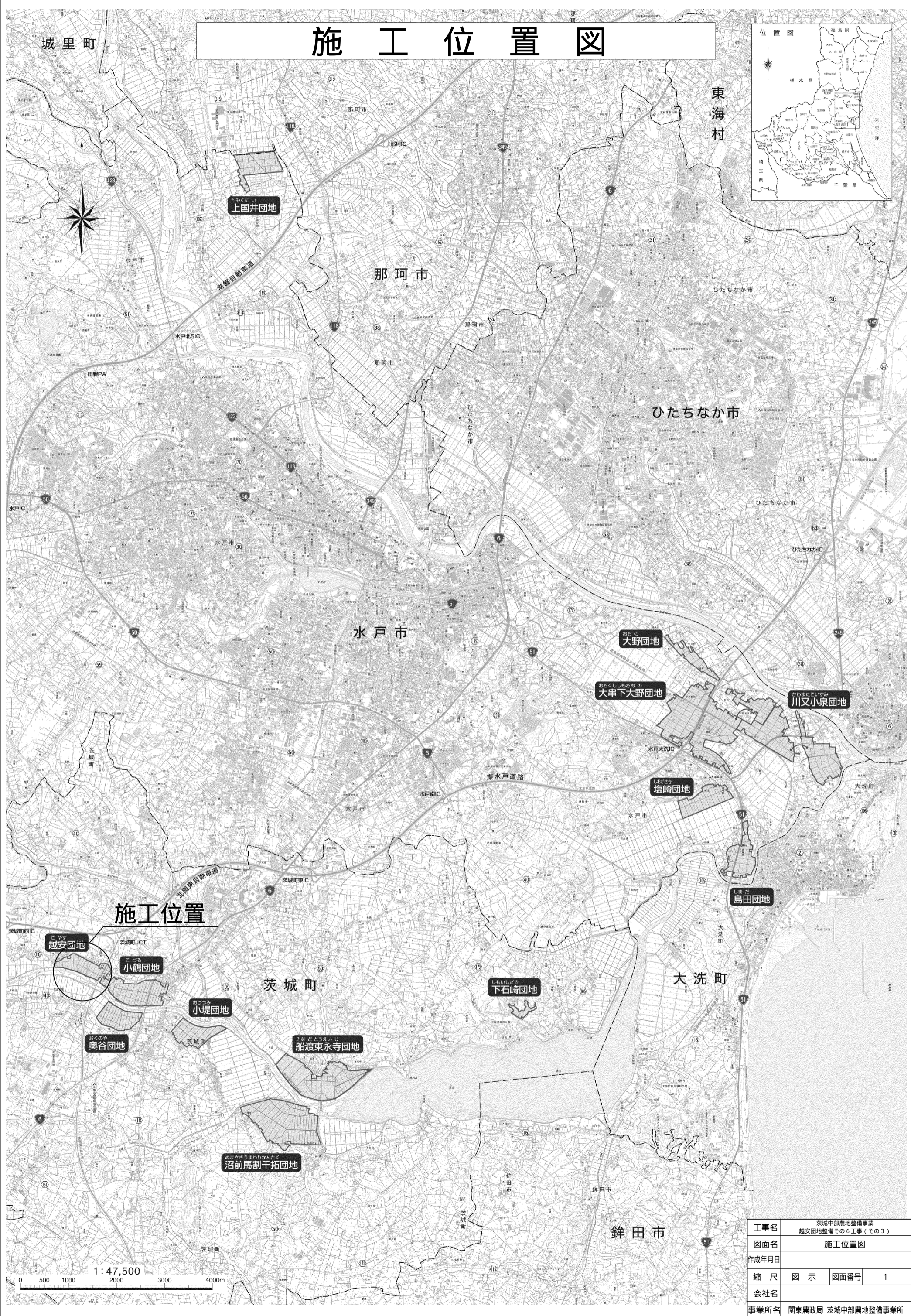


# 施工位置図



工事名	茨城中部農地整備事業 越安団地整備その6工事(その3)		
図面名	施工位置図		
作成年月日			
縮尺	図示	図面番号	1
会社名			
事業所名	関東農政局 茨城中部農地整備事業所		

1:47,500  
0 500 1000 2000 3000 4000m

# 越安団地計画平面図

凡 例	
記号	事項
	地区界
	田
	反転工法によるマコモ入替
	畑
	支線道路 (As舗装)
	支線道路 (砕石舗装)
	小排水路
	既設水路 (存置)
	支線用水路
	小用水路
	用水機場
	畦 畔



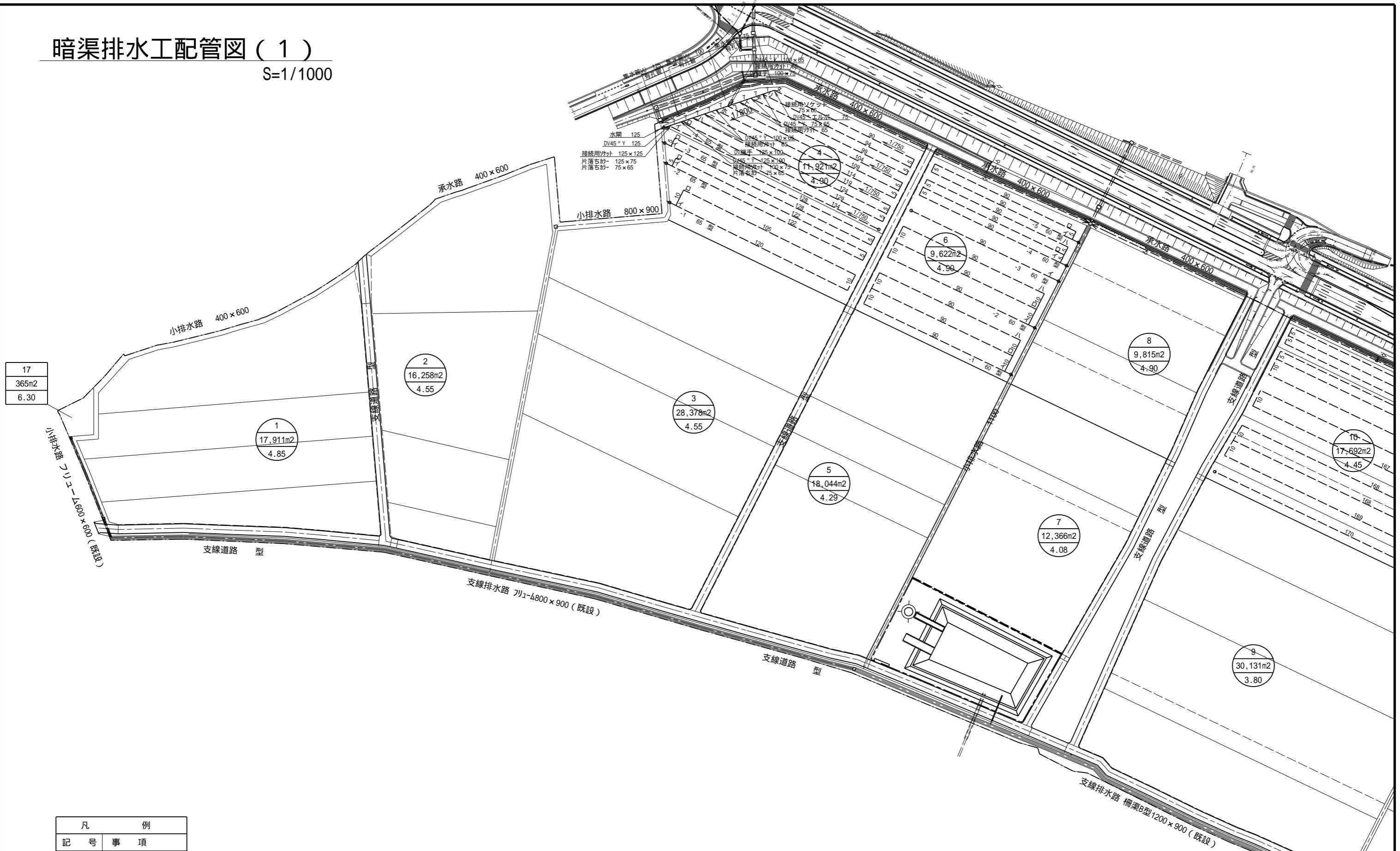
	表土剥ぎ取り戻し工法施工範囲
	反転工法+暗渠排水工施工範囲

番号	水田計画筆番号
面積	一筆面積 (m <sup>2</sup> )
標高	二次標高 (m)

工事名	茨城中部農地整備事業 越安団地整備その6工事 (その3)		
図面名	越安団地計画平面図		
作成年月日			
縮尺	S=1:2000	図面番号	2
会社名			
事業所名	関東農政局 茨城中部農地整備事業所		

# 暗渠排水工配管図 ( 1 )

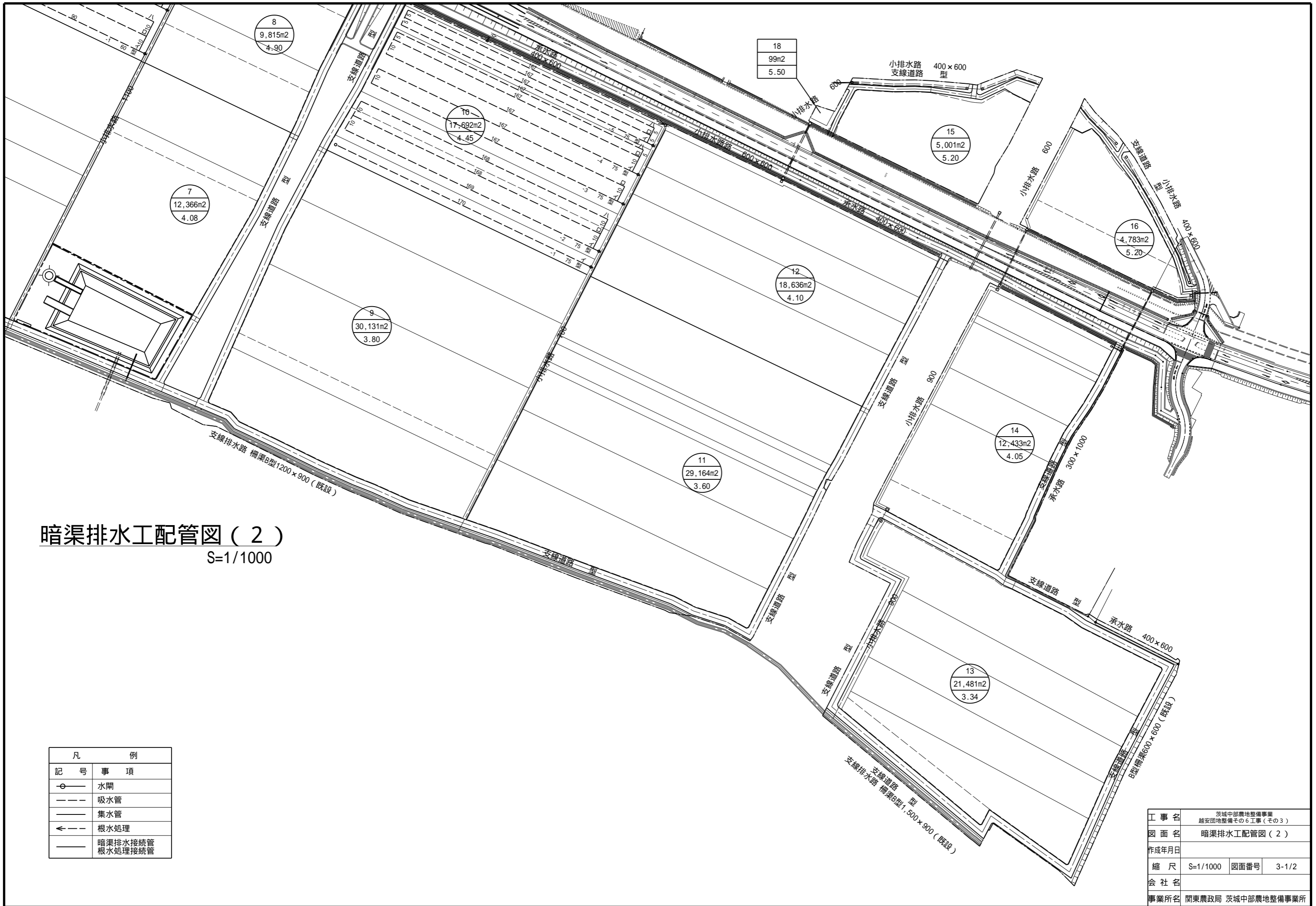
S=1/1000



17
365m <sup>2</sup>
6.30

凡	例
記号	事項
⊙	水閘
---	吸水管
—	集水管
←---	根水処理
—	暗渠排水接続管
—	根水処理接続管

工事名	茨城中部農地整備事業		
	越安団地整備その6工事(その3)		
図面名	暗渠排水工配管図(1)		
作成年月日			
縮尺	S=1/1000	図面番号	3-1/2
会社名			
事業所名	関東農政局 茨城中部農地整備事業所		



暗渠排水工配管図 ( 2 )  
S=1/1000

凡 例	
記号	事 項
○	水 閘
---	吸水管
—	集水管
←---	根水処理
—	暗渠排水接続管 根水処理接続管

工事名	茨城中部農地整備事業 越安団地整備その6工事(その3)		
図面名	暗渠排水工配管図(2)		
作成年月日			
縮尺	S=1/1000	図面番号	3-1/2
会社名			
事業所名	関東農政局 茨城中部農地整備事業所		

# 暗渠排水工構造図(1)

布設図 S=1:500

吸水管 75

水閘部断面図

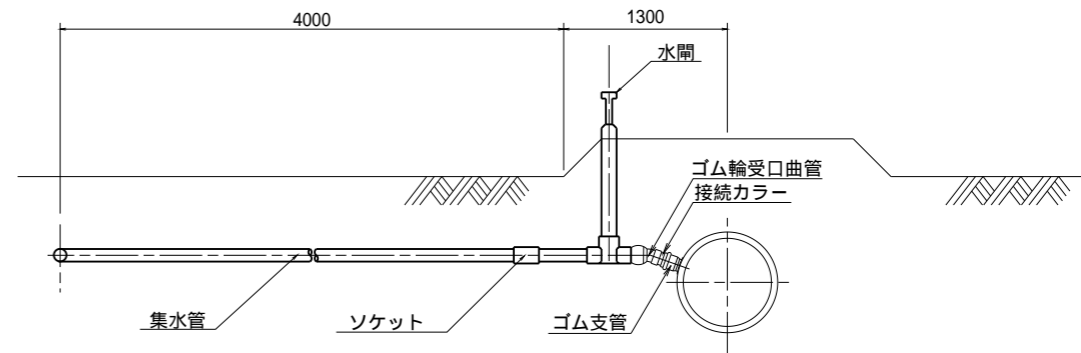
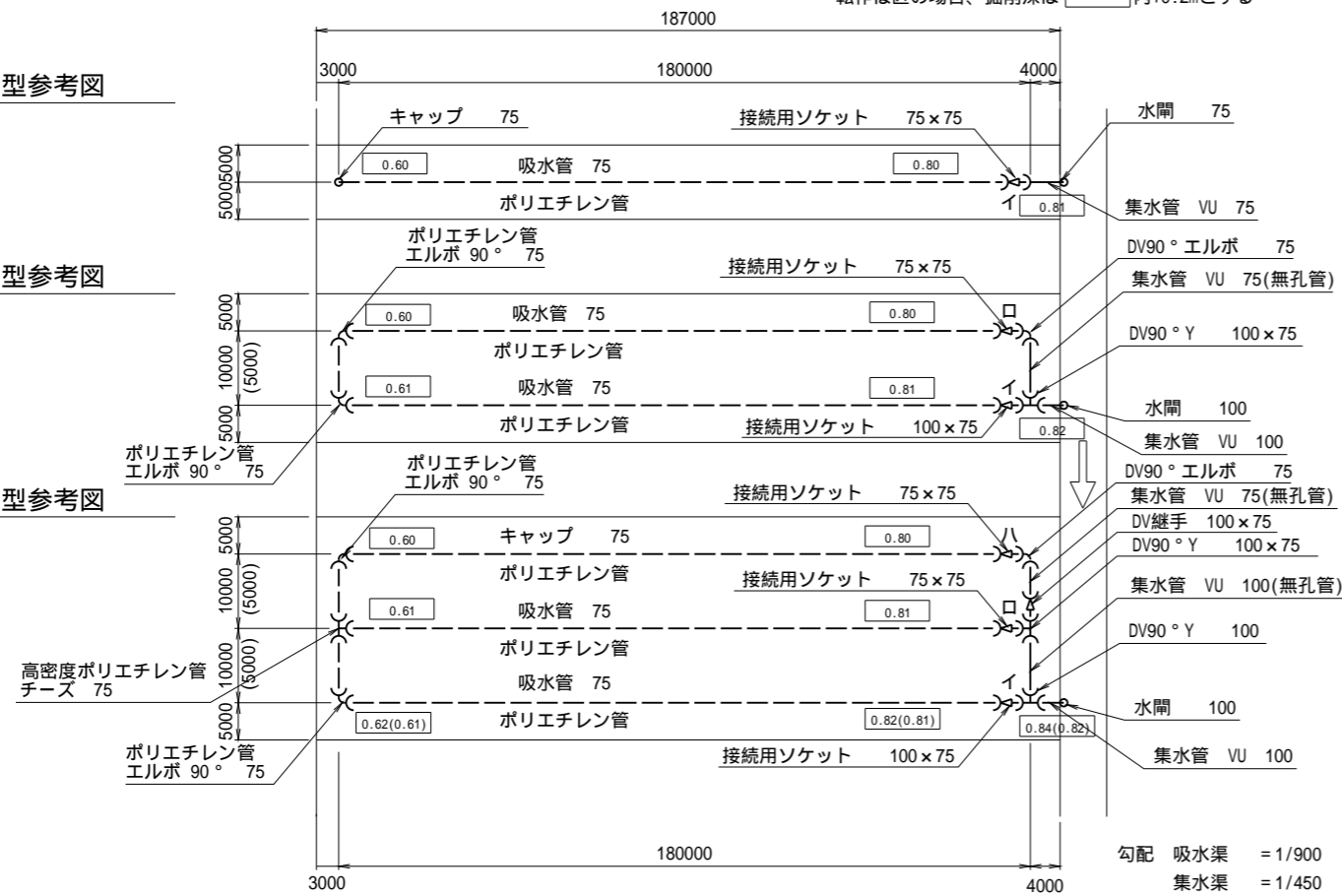
S=1:30

□内の数字は田面からの掘削深  
 ( )内の数字は吸水管が5mピッチの場合  
 転作ほ区の場合、掘削深は □内+0.2mとする

75 型参考図

75 型参考図

75 型参考図



水閘部

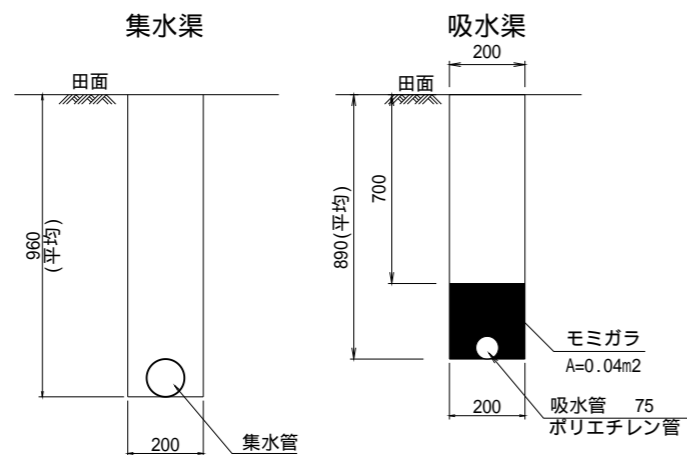
材料名	規格	単位	型	型	型
集水管	VU 75	m	4.3		
"	VU 100	"		4.3	4.3
水閘	75	ヶ	1		
"	100	"		1	1
ソケット	75	"	1		
"	100	"		1	1
ゴム輪受口曲管	75	"	1		
"	100	"		1	1
接続カラー	75	"	1		
"	100	"		1	1
ゴム支管	75	"	1		
"	100	"		1	1

吸水渠・集水渠数量は、別途計上する。

材料名	規格	単位	型	型	型
集水管	VU 75	m	6.0		
"	VU 100	"		6.0	6.0
水閘	75	ヶ	1		
"	100	"		1	1
ソケット	75	"	1		
"	100	"		1	1

吸水渠・集水渠数量は、別途計上する。

施工断面図 S=1:10



工事名	茨城中部農地整備事業 越安団地整備その6工事(その3)		
図面名	暗渠排水工構造図(1)		
作成年月日			
縮尺	図示	図面番号	4-1/3
会社名			
事業所名	関東農政局 茨城中部農地整備事業所		

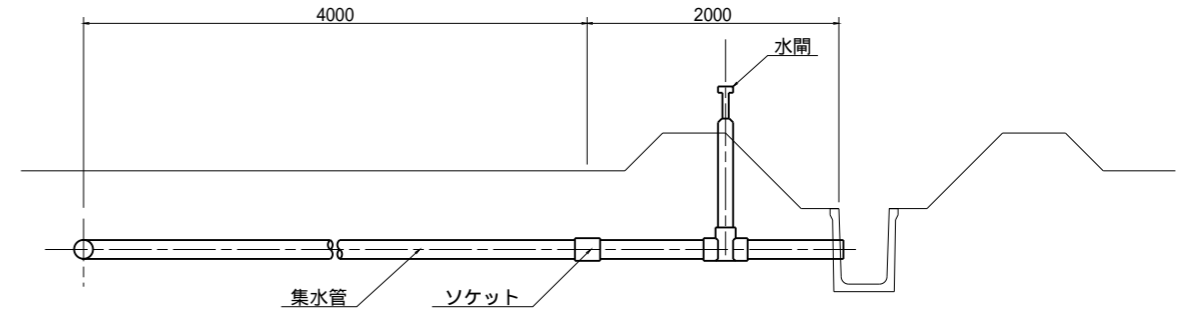
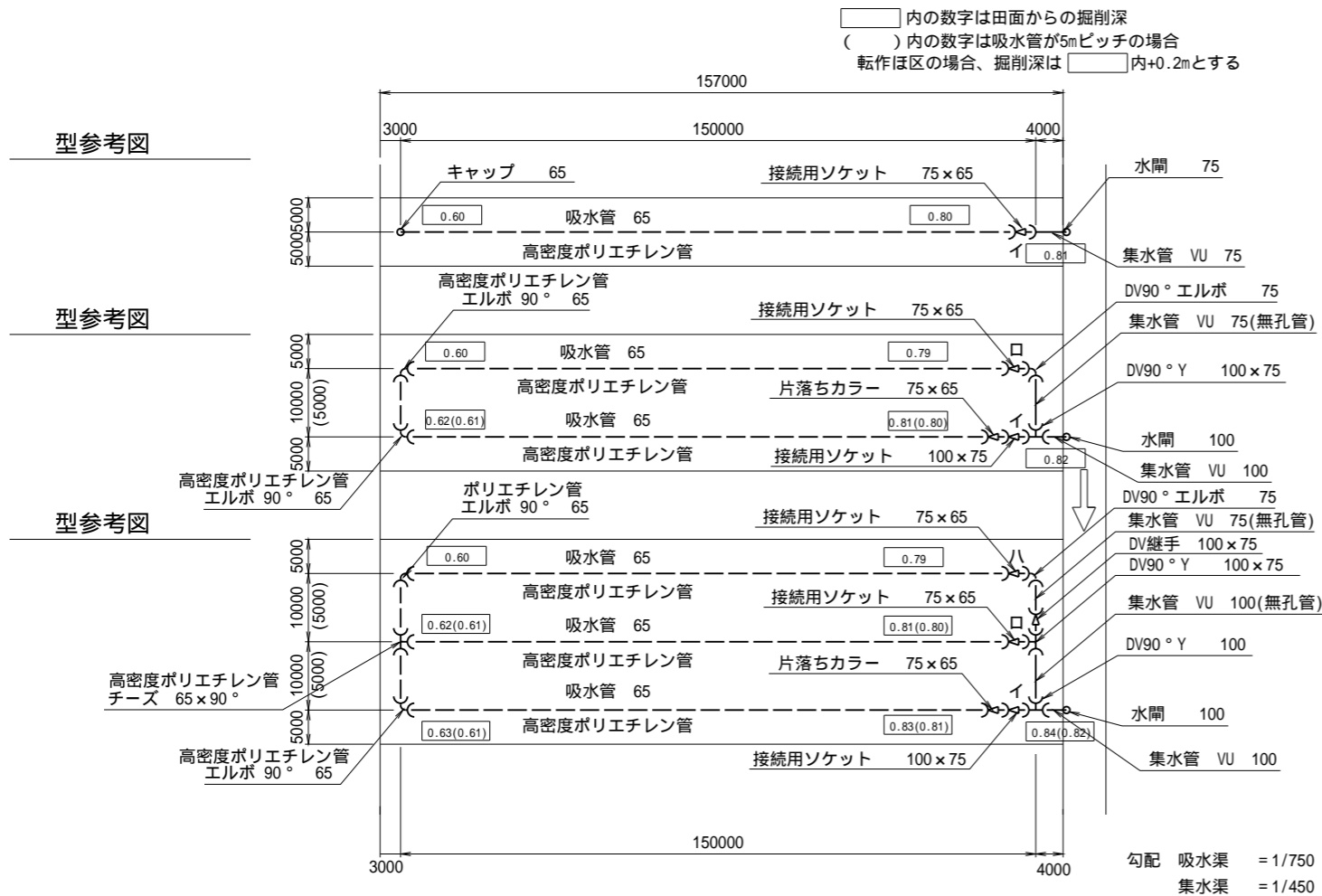
# 暗渠排水工構造図(2)

吸水管 65

布設図 S=1:500

水閘部断面図

S=1:30



水閘部

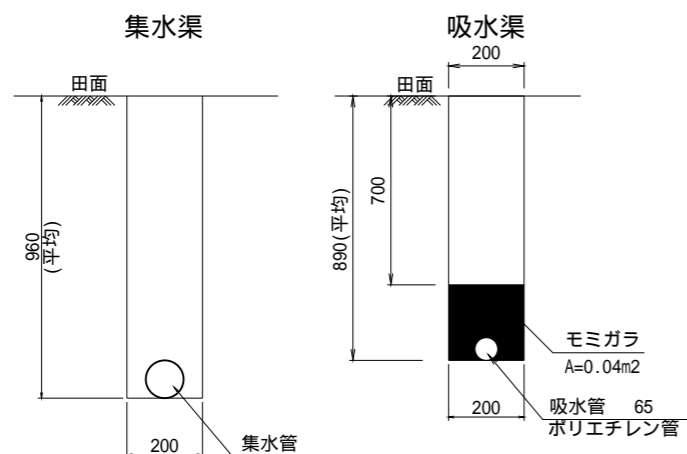
材料名	規格	単位	型	型	型
集水管	VU 75	m	4.3		
"	VU 100	"		4.3	4.3
水閘	75	ヶ	1		
"	100	"		1	1
ソケット	75	"	1		
"	100	"		1	1
ゴム輪受口曲管	75	"	1		
"	100	"		1	1
接続カラー	75	"	1		
"	100	"		1	1
ゴム支管	75	"	1		
"	100	"		1	1

材料名	規格	単位	型	型	型	型
集水管	VU 75	m	6.0			
"	VU 100	"		6.0	6.0	
"	VU 125	"				6.0
水閘	75	ヶ	1			
"	100	"		1	1	
"	125	"				1
ソケット	75	"	1			
"	100	"		1	1	
"	125	"				1

吸水渠・集水渠数量は、別途計上する。

吸水渠・集水渠数量は、別途計上する。

施工断面図 S=1:10



工事名	茨城中部農地整備事業 越安団地整備その6工事(その3)		
図面名	暗渠排水工構造図(2)		
作成年月日			
縮尺	図示	図面番号	4-2/3
会社名			
事業所名	関東農政局 茨城中部農地整備事業所		

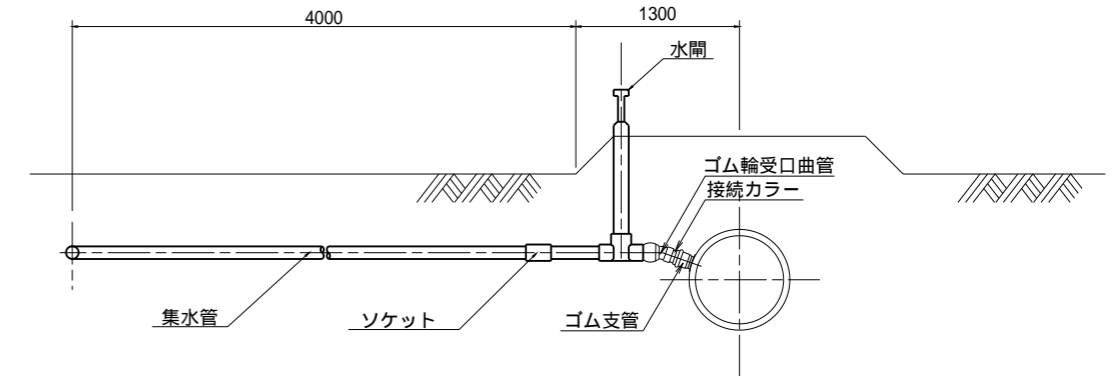
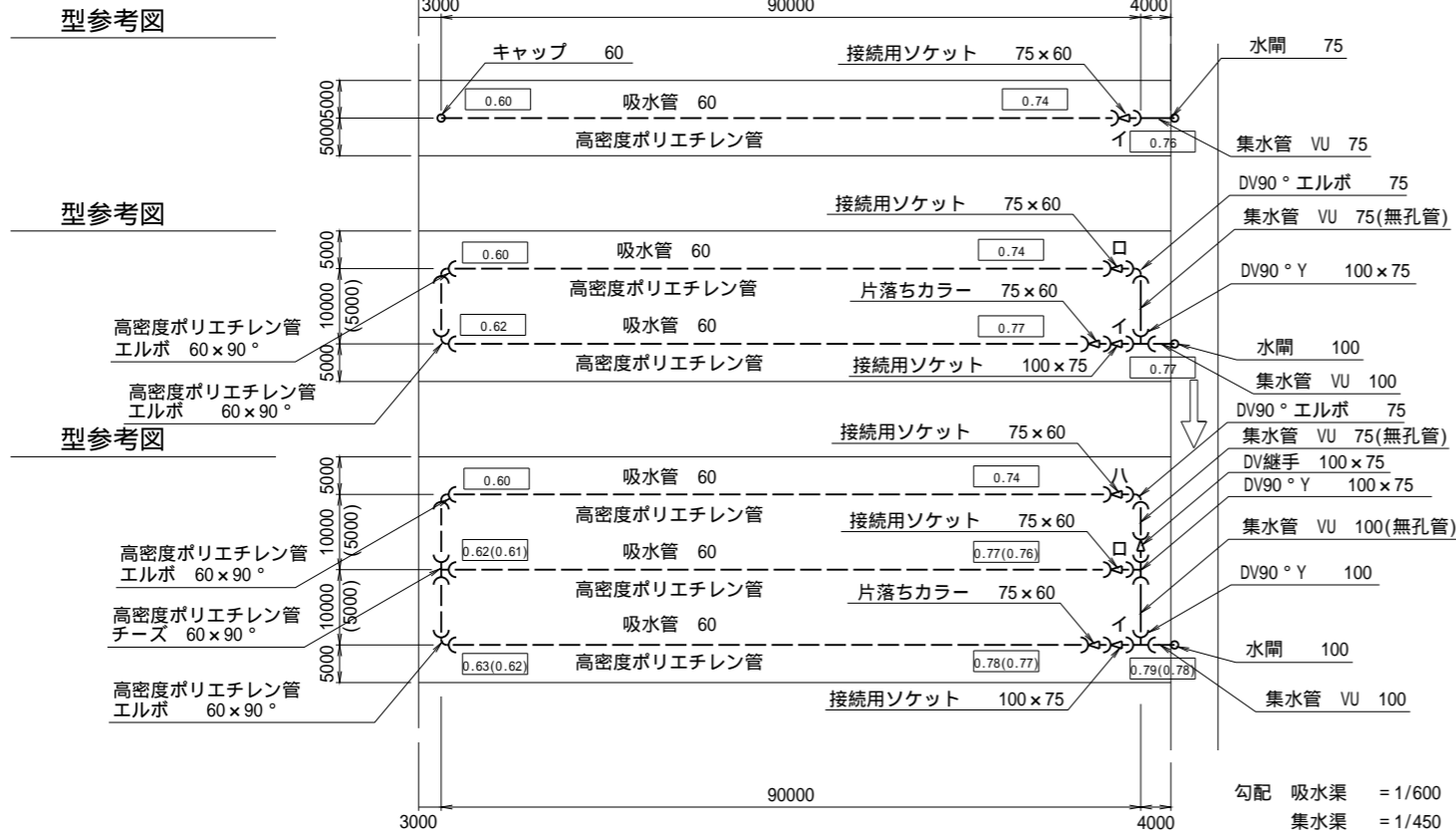
# 暗渠排水工構造図(3)

吸水管 60

布設図 S=1:500

水閘部断面図

□内の数字は田面からの掘削深  
 ( )内の数字は吸水管が5mピッチの場合  
 転作ほ区の場合、掘削深は □内+0.2mとする



水閘部

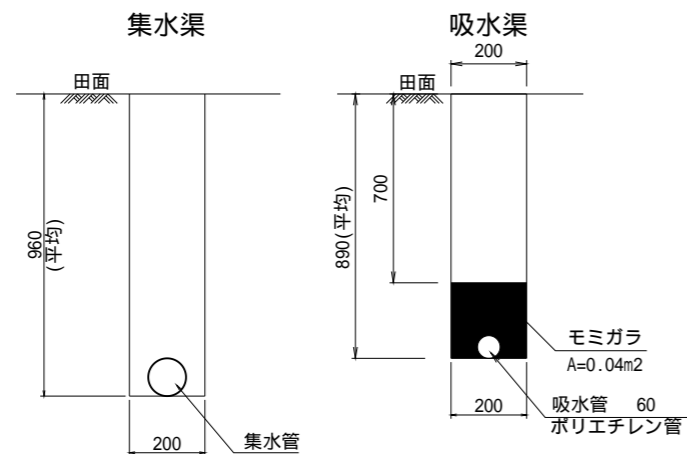
材料名	規格	単位	型	型	型
集水管	VU 75	m	4.3		
"	VU 100	"		4.3	4.3
水閘	75	ヶ	1		
"	100	"		1	1
ソケット	75	"	1		
"	100	"		1	1
ゴム輪受口曲管	75	"	1		
"	100	"		1	1
接続カラー	75	"	1		
"	100	"		1	1
ゴム支管	75	"	1		
"	100	"		1	1

吸水渠・集水渠数量は、別途計上する。

材料名	規格	単位	型	型	型
集水管	VU 75	m	6.0		
"	VU 100	"		6.0	6.0
水閘	75	ヶ	1		
"	100	"		1	1
ソケット	75	"	1		
"	100	"		1	1

吸水渠・集水渠数量は、別途計上する。

施工断面図 S=1:10



工事名	茨城中部農地整備事業 越安団地整備その6工事(その3)		
図面名	暗渠排水工構造図(3)		
作成年月日			
縮尺	図示	図面番号	4-3/3
会社名			
事業所名	関東農政局 茨城中部農地整備事業所		