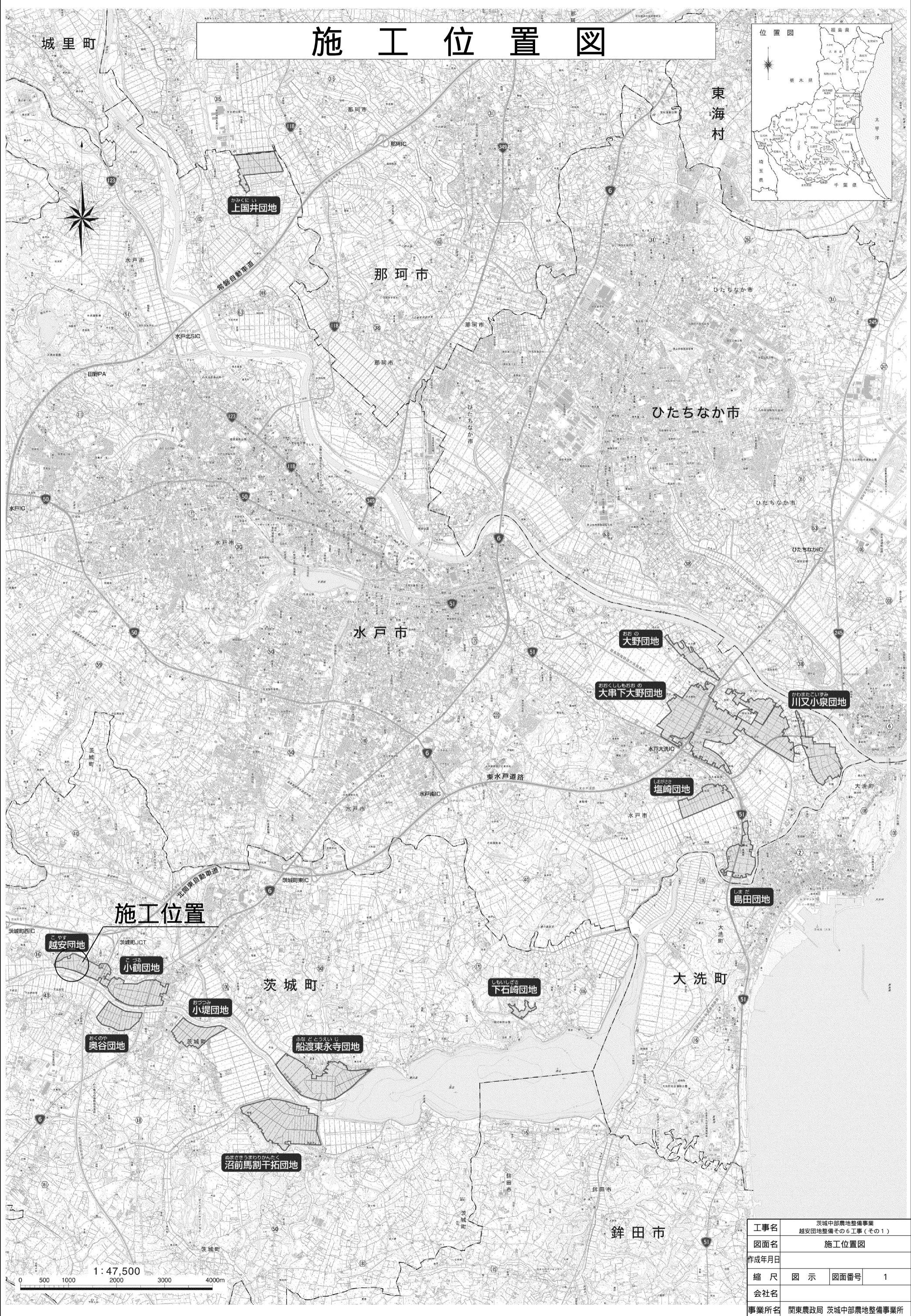
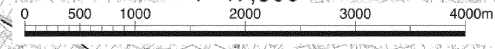


施工位置図



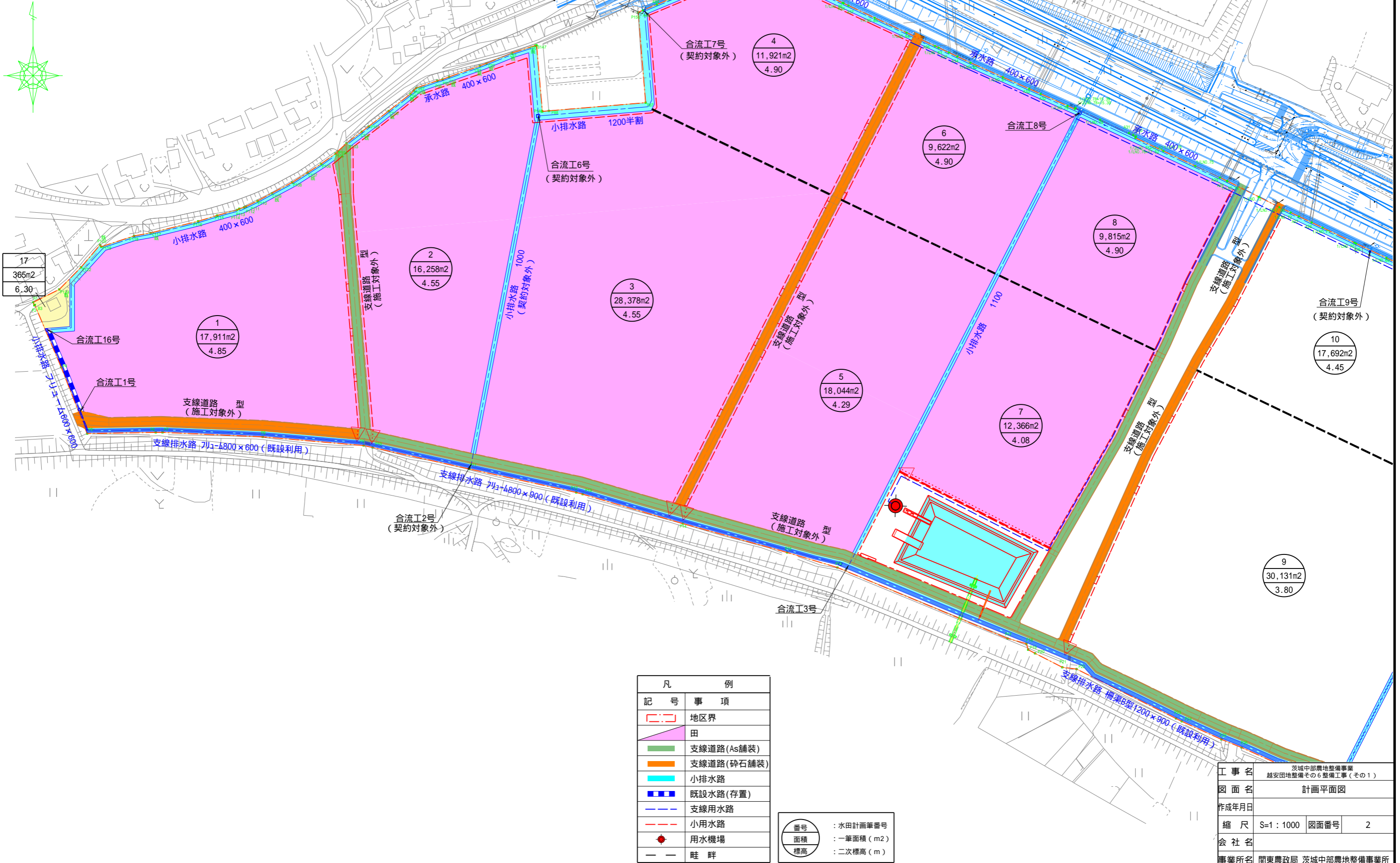
工事名	茨城中部農地整備事業 越安団地整備その6工事(その1)		
図面名	施工位置図		
作成年月日			
縮尺	図示	図面番号	1
会社名			
事業所名	関東農政局 茨城中部農地整備事業所		

1:47,500



計画平面図

S=1 : 1000



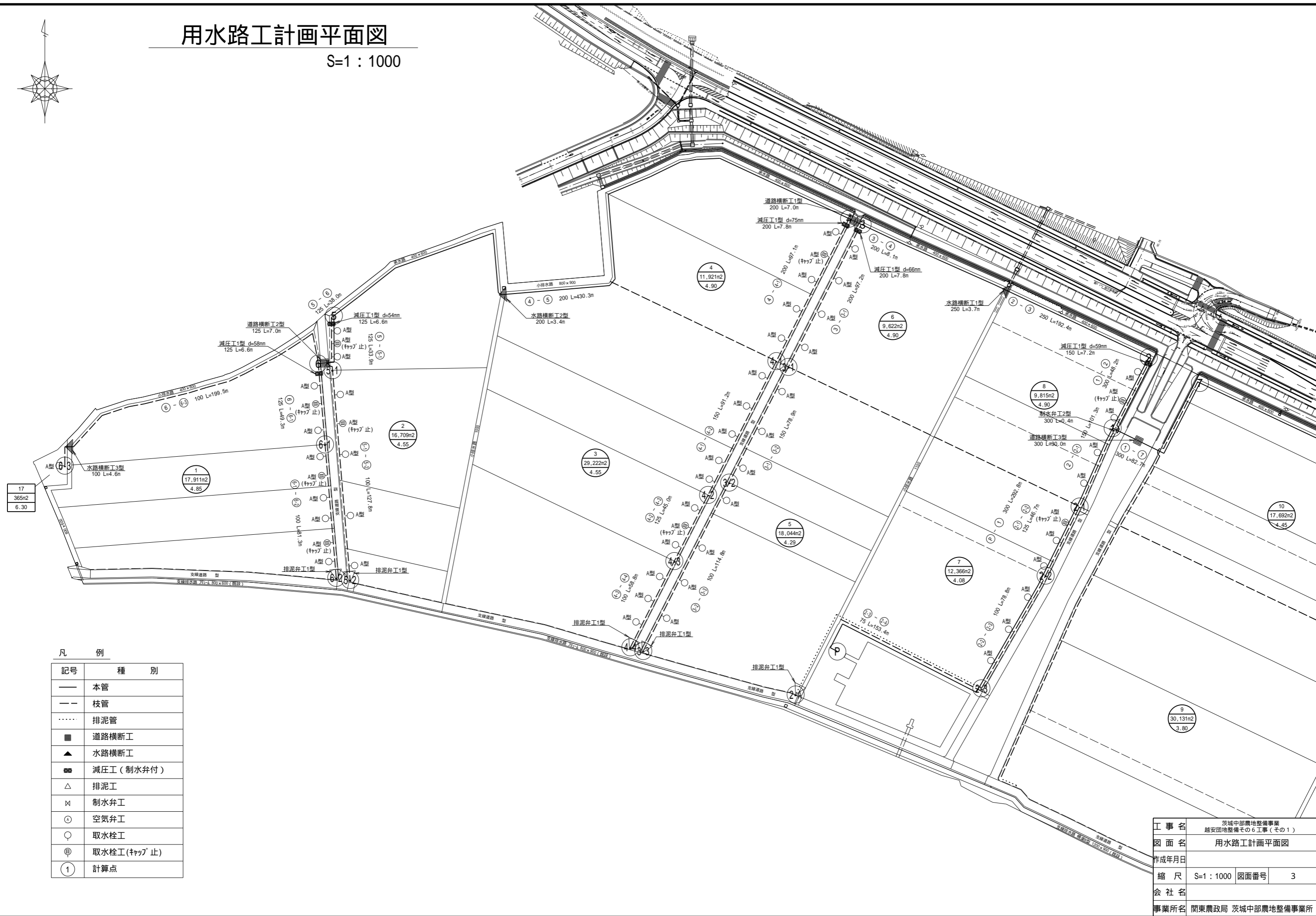
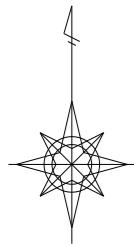
凡	例
記号	事項
[Red dashed line]	地区界
[Pink shaded area]	田
[Green line]	支線道路 (As舗装)
[Orange line]	支線道路 (碎石舗装)
[Blue line]	小排水路
[Blue dashed line]	既設水路 (存置)
[Blue dashed line]	支線用水路
[Red dashed line]	小用水路
[Red circle]	用水機場
[Dotted line]	畦畔

番号	: 水田計画筆番号
面積	: 一筆面積 (m ²)
標高	: 二次標高 (m)

工事名	茨城中部農地整備事業 越安田地整備その6整備工事(その1)		
図面名	計画平面図		
作成年月日			
縮尺	S=1 : 1000	図面番号	2
会社名			
事業所名	関東農政局 茨城中部農地整備事業所		

用水路工計画平面図

S=1 : 1000

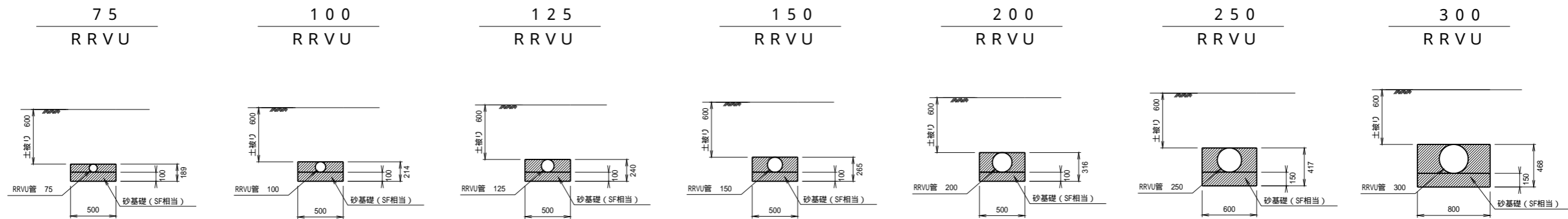


記号	種 別
—	本管
- - -	枝管
⋯⋯	排泥管
■	道路横断工
▲	水路横断工
■	減圧工 (制水弁付)
△	排泥工
⊗	制水弁工
○	空気弁工
○	取水栓工
⊕	取水栓工(キップ止)
①	計算点

工事名	茨城中部農地整備事業 越安団地整備その6工事(その1)		
図面名	用水路工計画平面図		
作成年月日			
縮尺	S=1 : 1000	図面番号	3
会社名			
事業所名	関東農政局 茨城中部農地整備事業所		

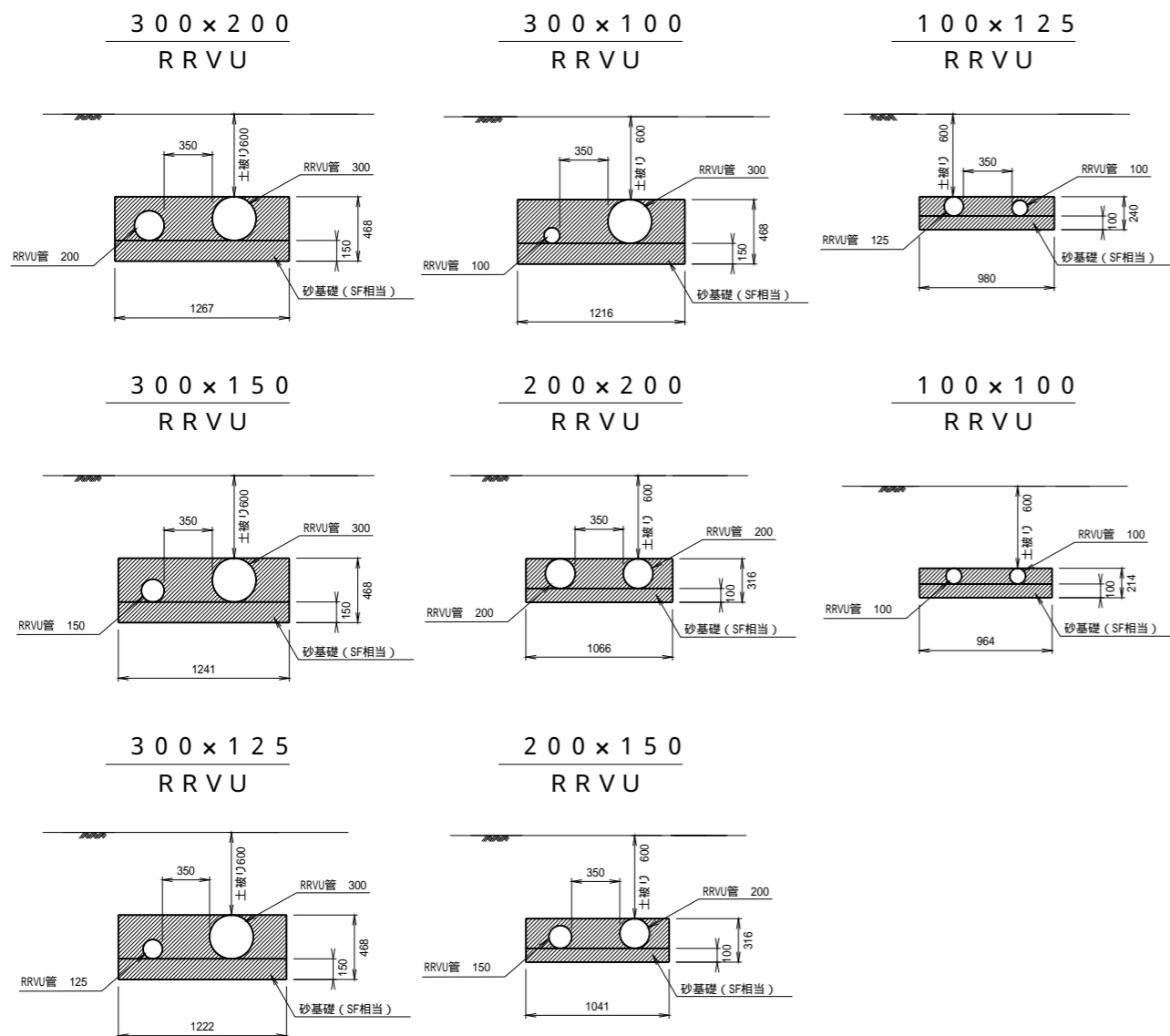
パイプライン掘削標準断面図 S=1:25

(硬質塩化ビニール管 RRVU)

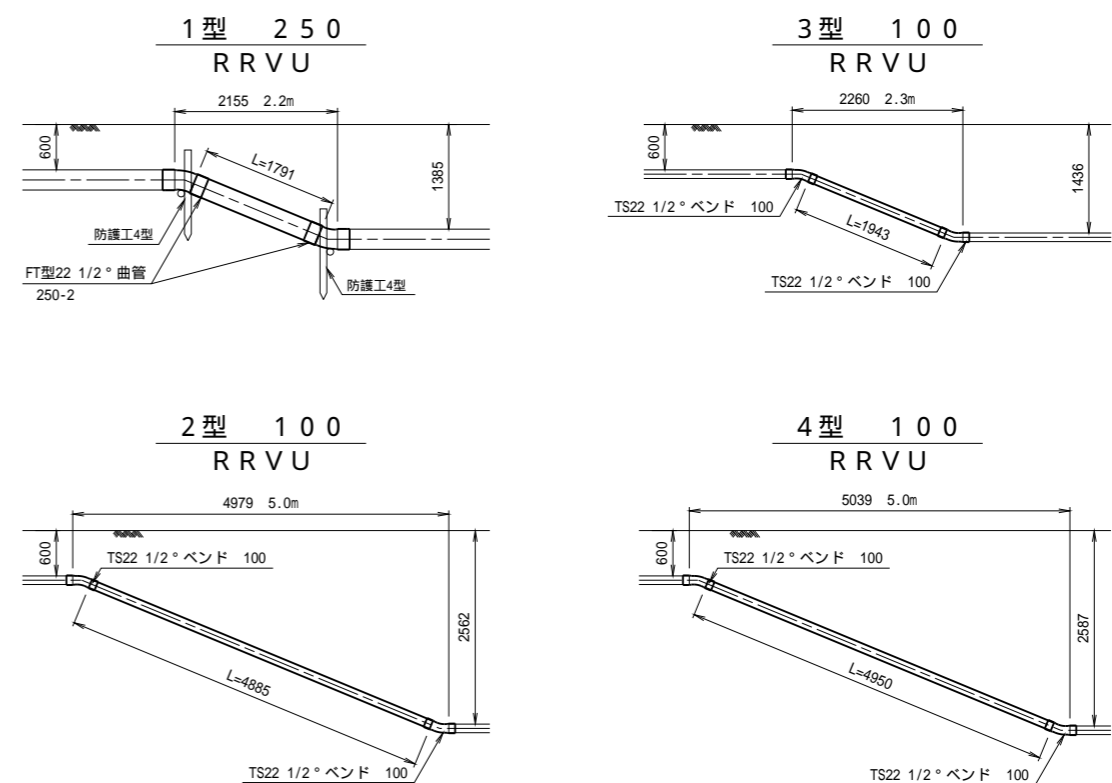


ダブル配管掘削標準断面図 S=1:25

(硬質塩化ビニール管 RRVU)



土被り変更区間 S=1:50

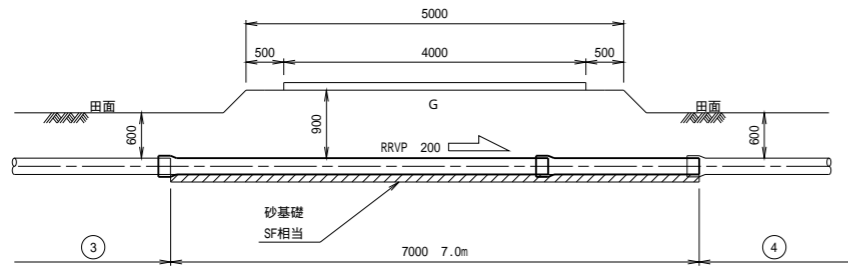


工事名	茨城中部農地整備事業 越安団地整備その6工事(その1)		
図面名	用水路工標準断面図		
作成年月日			
縮尺	図示	図面番号	4
会社名			
事務所名	関東農政局 茨城中部農地整備事業所		

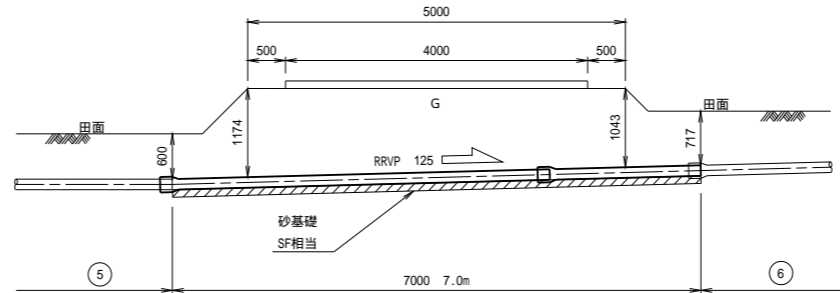
道路横断工構造図

S=1:50

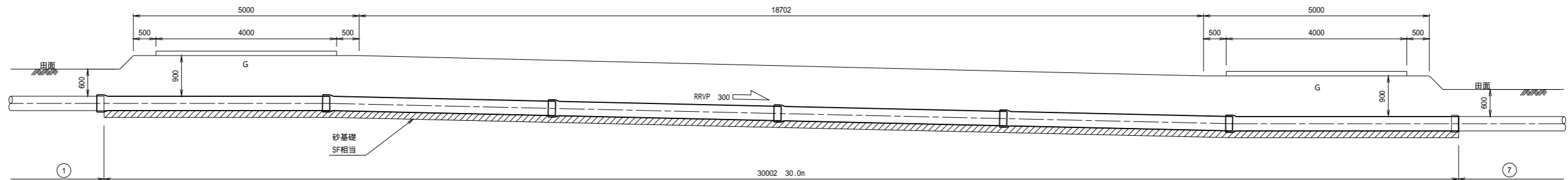
1 型 (200)



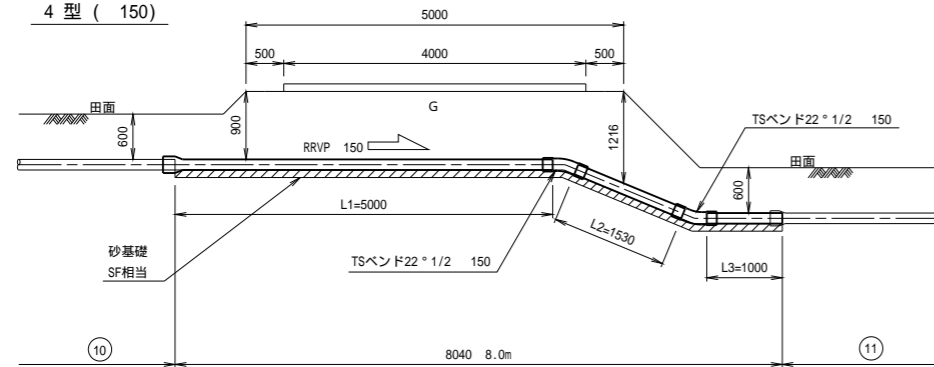
2 型 (125)



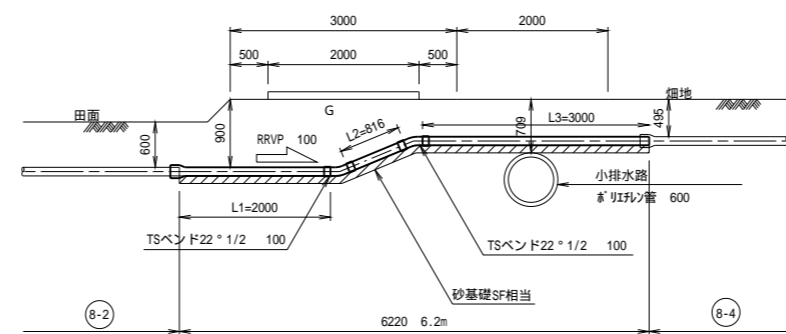
3 型 (300)



4 型 (150)

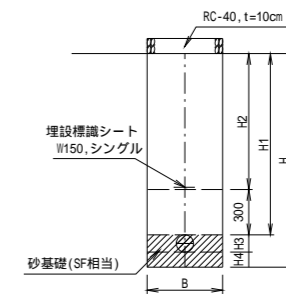


5 型 (100)



道路横断部標準断面図

S=1:25



寸法表

種別	口径	掘削深 H(mm)	土被り H1(mm)	H2(mm)	外径 H3(mm)	基床厚 B(mm)	掘削幅 8(mm)
1 型	200	1116	900	600	216	100	500
2 型	125	1183 - 1314	1043 - 1174	743 - 874	140	100	500
3 型	300	1218	900	600	318	150	800
4 型	150	1065 - 1381	900 - 1216	600 - 916	165	100	500
5 型	100	609 - 1014	495 - 900	195 - 600	114	100	500

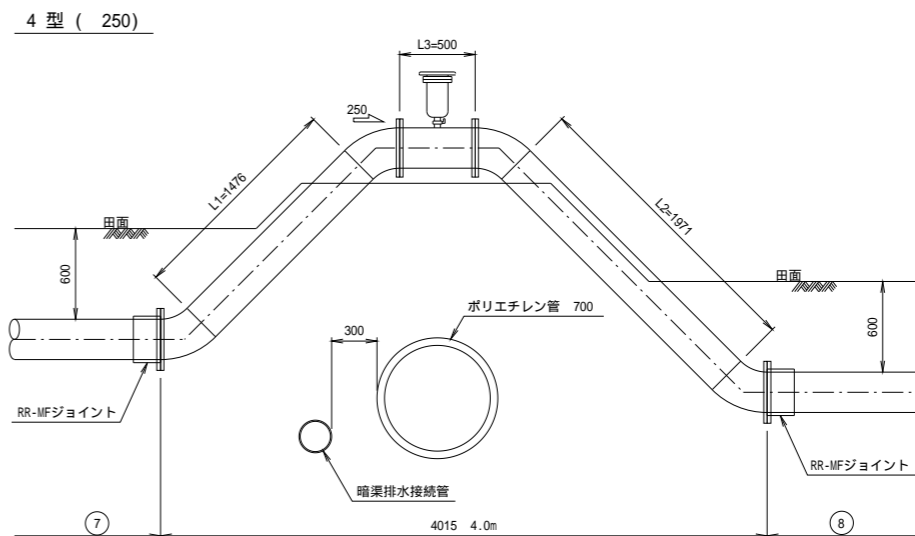
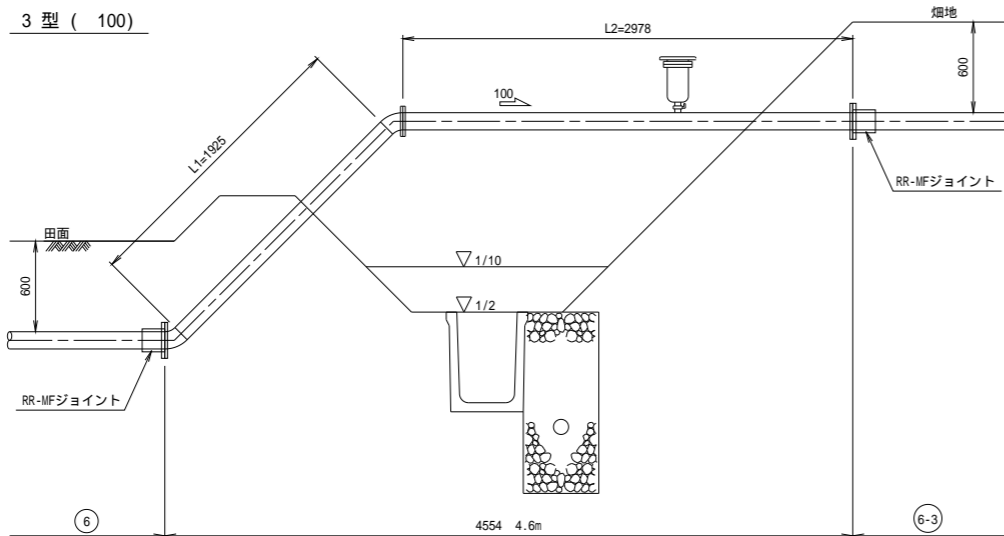
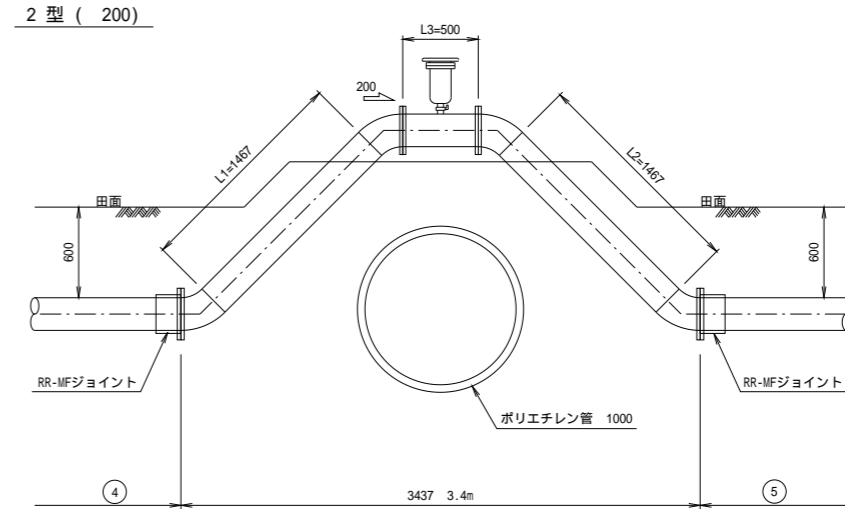
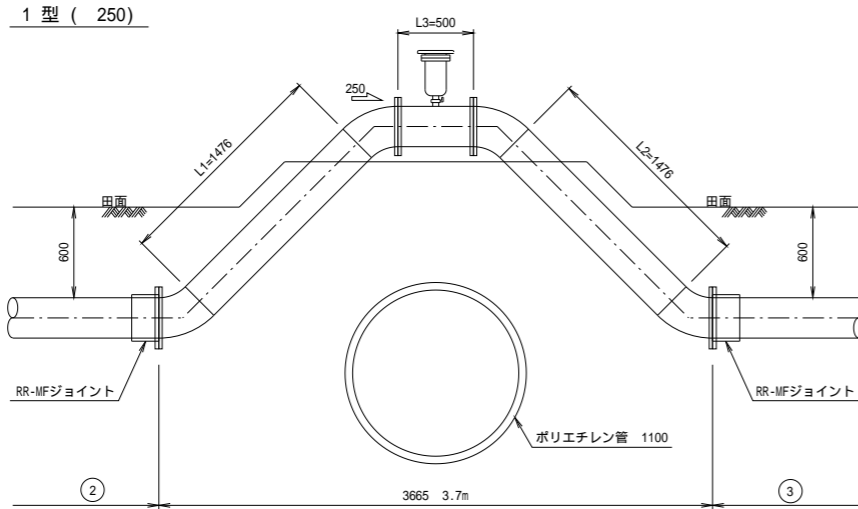
道路横断工材料表

種別	口径	区間	設計延長 L (m)	RRVP管					TSベン ド 22 1/2 °	備 考
				φ ₁	φ ₂	φ ₃	φ ₄	φ		
1型	200	3-4	7.0	7000				7.0	-	
2型	125	5-6	7.0	7000				7.0	-	
3型	300	1-7	30.0	30000				30.0	-	
4型	150	10-11	8.0	5000	1530	1000		7.5	2	
5型	100	8-2-8-4	6.2	2000	816	3000		5.8	2	

工事名	茨城中部農地整備事業 越安団地整備その6工事(その1)		
図面名	道路横断工構造図		
作成年月日			
縮尺	図示	図面番号	5
会社名			
事業所名	関東農政局 茨城中部農地整備事業所		

水路横断工構造図

S=1:25



材料表

種別	口径	区 間	設計延長	SGP曲管黒					フランジ		ボルト・ナット		フランジパッキン		MFジョイント	急排空気弁FC型 7.5k用	鍍鉄ソケット	備 考	
				φ ₁	φ ₂	φ ₃	φ	45°	5k用	上水用	鋼板フランジ用	上水フランジ用	5k用	上水用					
1型	250	②-③	3.7	1476	1476	500	3452	4	4	2	2	M20X80-24	M20X80-16	250-2	250-2	2	25	32	
2型	200	④-⑤	3.4	1467	1467	500	3434	4	4	2	2	M16X70-16	M16X75-16	200-2	200-2	2	25	32	
3型	100	⑥-⑥-3	4.6	1925	2978	-	4903	2	2	2	2	M16X65-8	M16X75-8	100-1	100-2	2	13	20	
4型	250	⑦-⑧	4.0	1476	1971	500	3947	4	4	2	2	M20X80-24	M20X80-16	250-2	250-2	2	25	32	

溶接・塗装

種別	口径	外周及びm当り面積	すみ肉溶接		突合せ溶接		塗装面積			
			箇所数	総延長	箇所数	総延長	管延長	鋼板フランジ塗装面積	総面積	
1型	250	0.840	12ヶ所	10.080	4ヶ所	3.360	4.715	3.961	0.394	4.355
2型	200	0.679	12	8.148	4	2.716	4.445	3.018	0.285	3.303
3型	100	0.359	8	2.872	3	1.077	5.155	1.851	0.091	1.942
4型	250	0.840	12	10.080	4	3.360	5.210	4.376	0.394	4.770

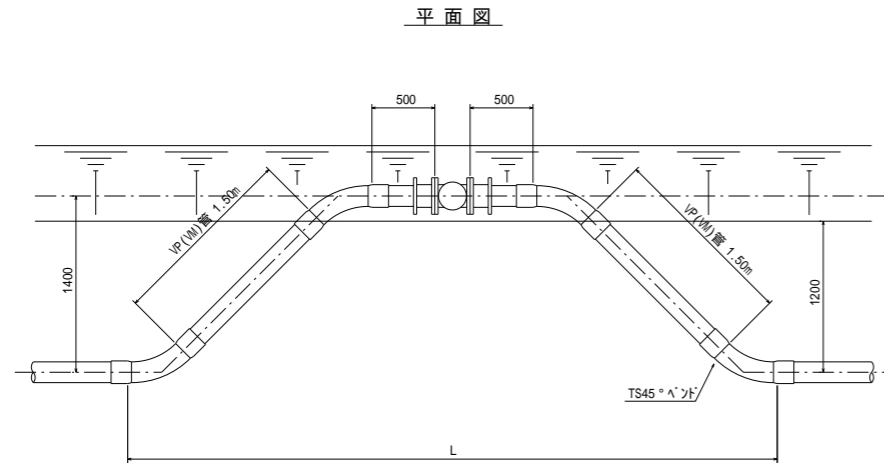
注意事項

- 防護工は別途計上する。
- 鋼板フランジすみ肉溶接は1枚当り内側・外側の2カ所計上する。
- 塗装面積は管延長及び鋼板フランジ片面を計上する。
- 塗装はポリ粉体塗装とする。
- 付属品一式含む。

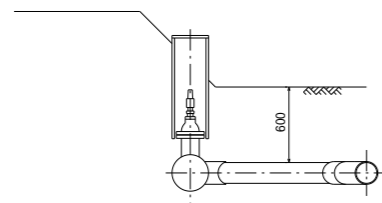
工事名	茨城中部農地整備事業 越安団地整備その6工事(その1)		
図面名	水路横断工構造図		
作成年月日			
縮 尺	S=1:25	図面番号	6
会社名			
事業所名	関東農政局 茨城中部農地整備事業所		

制水弁工構造図

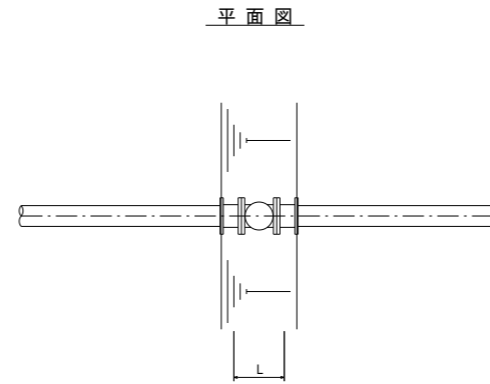
1 型 3 型



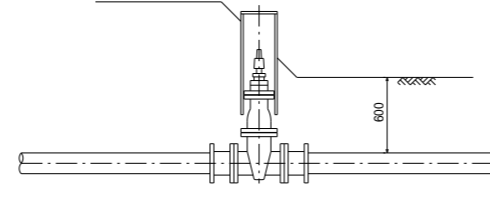
断面図



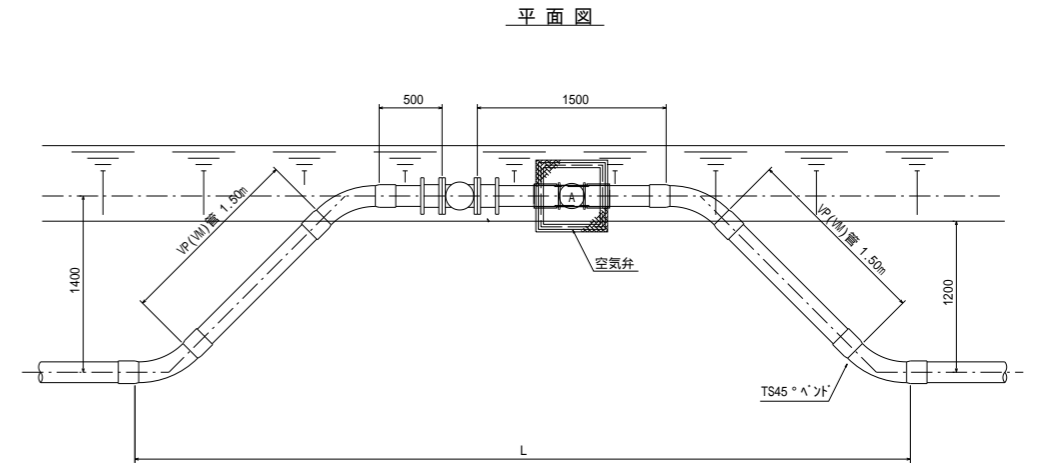
2 型 4 型



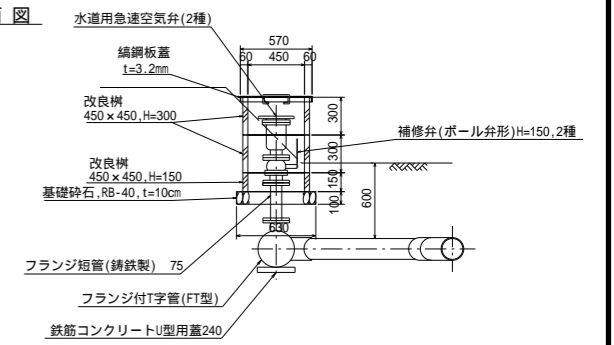
縦断面図



5 型 6 型

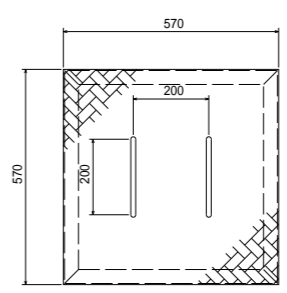


断面図

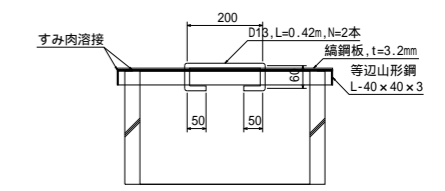


縞鋼板蓋詳細図 S=1:10

平面図



側面図



材料表

種別	口径	V P 管	V M 管	TS45°A'ト	FT45°曲管	RR-MF ジョイント	2F制水弁 上水用	制水弁桶 300XH500	フランジ付 T字管 (FT型)	空気弁部	備考
1 型	100	4.0 m	- m	4 ケ	- ケ	2 ケ	1 ケ	1 式	-	- 式	
	125	4.0	-	4	-	2	1	1	-	-	
	150	4.0	-	4	-	2	1	1	-	-	
	200	4.0	-	-	4	2	1	1	-	-	
	250	4.0	-	-	4	2	1	1	-	-	
2 型	100	-	-	-	-	2	1	1	-	-	
	125	-	-	-	-	2	1	1	-	-	
	150	-	-	-	-	2	1	1	-	-	
	200	-	-	-	-	2	1	1	-	-	
	250	-	-	-	-	2	1	1	-	-	
3 型	350	-	4.0	-	4	2	1	1	-	-	
	400	-	4.0	-	4	2	1	1	-	-	
	450	-	4.0	-	4	2	1	1	-	-	
4 型	350	-	-	-	-	2	1	1	-	-	
	400	-	-	-	-	2	1	1	-	-	
	450	-	-	-	-	2	1	1	-	-	
5 型	75	4.0	-	4	-	2	1	1	75X75-1	1	
	100	4.0	-	4	-	2	1	1	100X75-1	1	
	125	4.0	-	4	-	2	1	1	125X75-1	1	
	150	4.0	-	4	-	2	1	1	150X75-1	1	
	200	4.0	-	-	4	2	1	1	200X75-1	1	
	250	4.0	-	-	4	2	1	1	250X75-1	1	
6 型	300	4.0	-	-	4	2	1	1	300X75-1	1	
	350	-	4.0	-	4	2	1	1	350X75-1	1	
	400	-	4.0	-	4	2	1	1	400X75-1	1	
	450	-	4.0	-	4	2	1	1	450X75-1	1	

防護工は、別途計上する。付属品一式含む。

L

口径	1 型	2 型	3 型	4 型	5 型	6 型
75	-	-	-	-	5.5	-
100	4.8	0.3	-	-	5.8	-
125	5.0	0.3	-	-	6.0	-
150	5.2	0.3	-	-	6.2	-
200	5.0	0.3	-	-	6.0	-
250	5.2	0.4	-	-	6.2	-
300	5.3	0.4	-	-	6.3	-
350	-	-	5.5	0.4	-	6.5
400	-	-	5.7	0.5	-	6.7
450	-	-	5.8	0.5	-	6.8

制水弁工一覧表

区間	型式	管径	備考
① - ⑦	2型	300	
⑦ - ⑧	5型	250	
⑨ - ⑩	1型	200	
⑩ - ⑫	5型	100	

空気弁部数量表

口径	ボルト・ナット 亜鉛メッキ M16X75 (4組/ケ所)	フランジ パッキン 75 (上水用)	フランジ短管 (鑄鉄製) 75	水道用 急速空気弁 亜鉛メッキ ボルト・ナット共	補修弁 (ボール弁形) H=150, 7.5K	改良樹 450x450 H=300	改良樹 450x450 H=150	縞鋼板蓋 570x570 t=3.2mm	基礎砕石 R8-40 t=10cm	鉄筋コンクリート U型用蓋240 (1種)	備考
75~100	12 組	3 枚	Q=300X1	m/m 管1ヶ 15	mm 管1ヶ 75	2 組	1 組	1 組	0.40 m	1 枚	
125~150	12	3	Q=300X1	20	75	2	1	1	0.40	1	
200~250	12	3	Q=300X1	25	75	2	1	1	0.40	1	
300~450	12	3	Q=300X1	75	-	2	1	1	0.40	1	

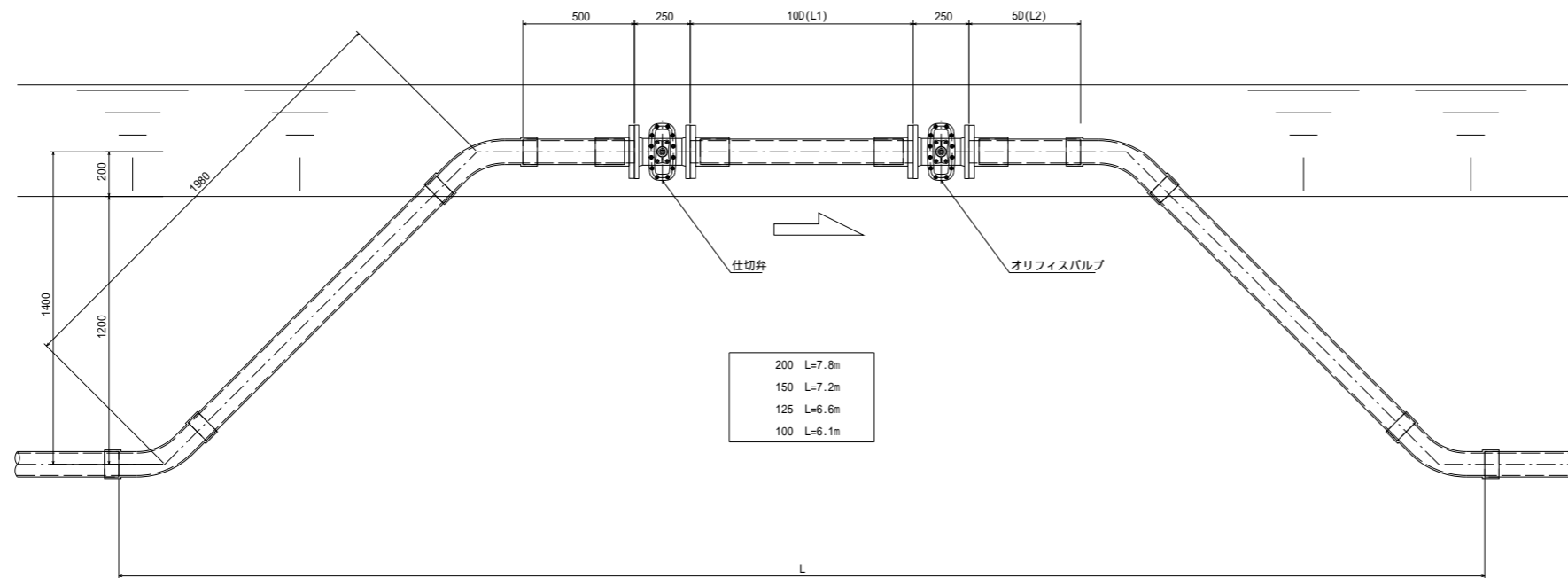
* 付属品一式含む

工事名	茨城中部農地整備事業 越安団地整備その6工事(その1)
図面名	制水弁工構造図
年月日	
縮尺	S=Free 図面番号 7
会社名	
事務所名	関東農政局 茨城中部農地整備事業所

オリフィス減圧工(制水弁付)構造図

(1型:1段オリフィス)

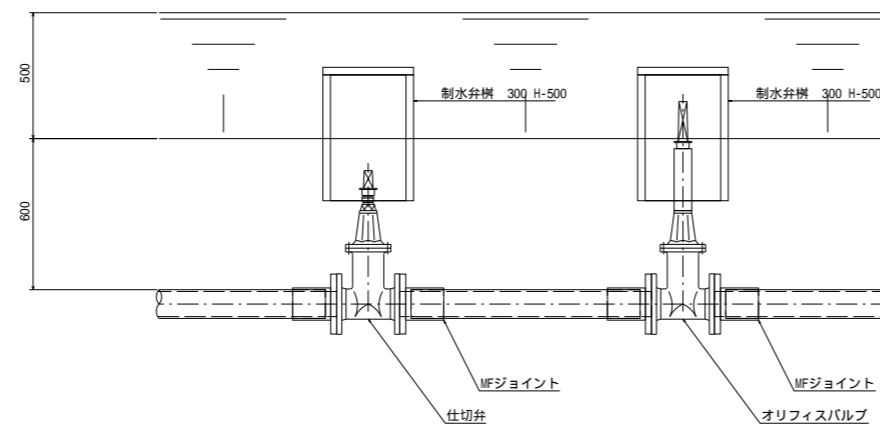
平面図



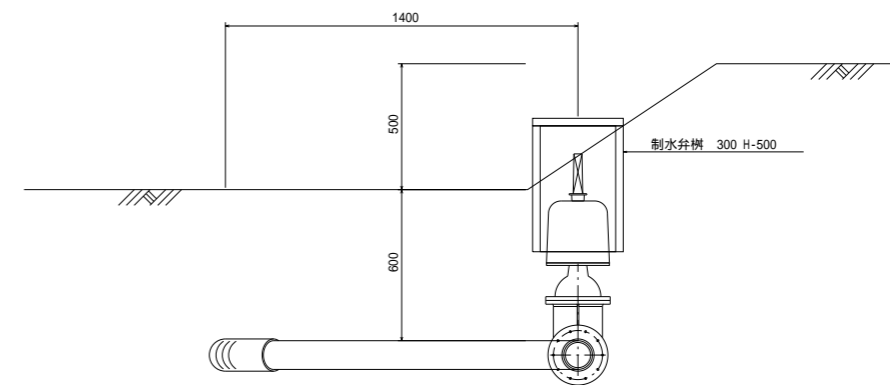
材料表

No	材 料 名	200	150	125	100
1	TS45°ヘンド (200はFT形45°曲管)	4個	4個	4個	4個
2	VP管	6.3m	5.4m	5.2m	5.0m
3	RR-MFジョイント	4個	4個	4個	4個
4	2F制水弁(上水用)	1個	1個	1個	1個
5	オリフィスバルブ	1個	1個	1個	1個
6	制水弁箱 300XH500	2個	2個	2個	2個

断面図



側面図



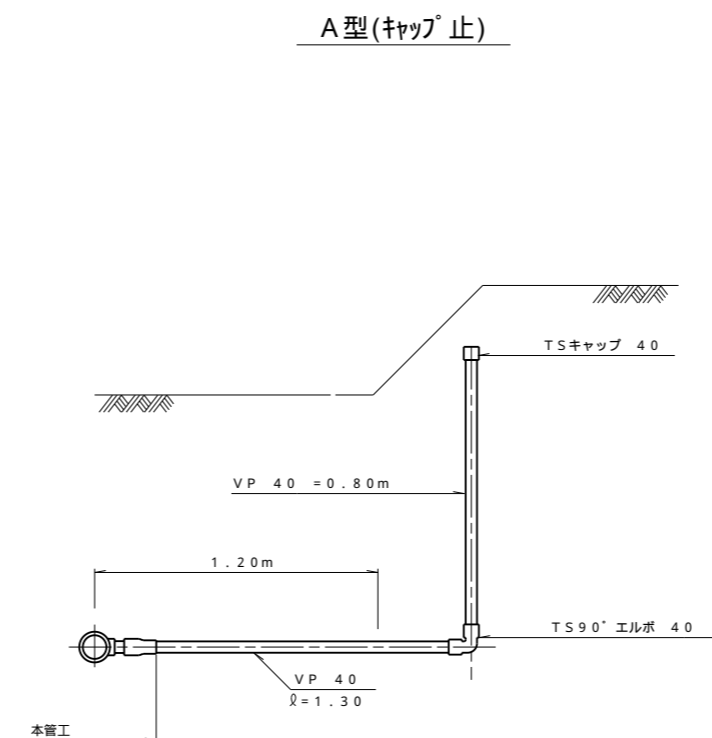
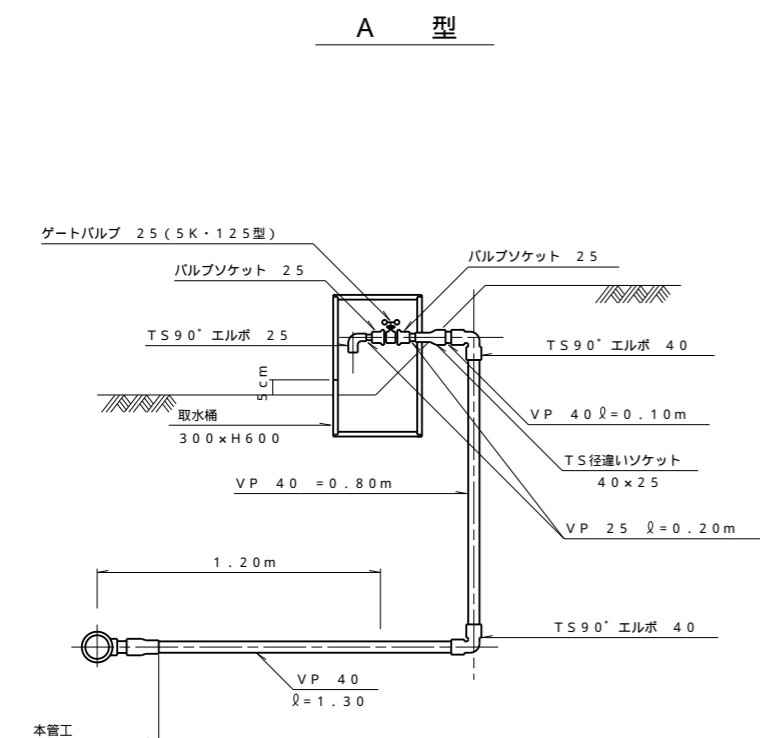
減圧工一覧表

区 間	型 式	管 径	オリフィス径	備 考
② - ②-1	1型	150	59	
③ - ③-1	1型	200	66	
④ - ④-1	1型	200	75	
⑤ - ⑤-1	1型	125	54	
⑥ - ⑥-1	1型	125	58	
⑦ - ⑦-1	1型	200	71	
⑧ - ⑧-1	1型	100	45	
⑨ - ⑨-1	1型	200	77	
⑩ - ⑩-1	1型	125	48	
⑪ - ⑪-1	1型	150	54	

工事名	茨城中部農地整備事業 越安団地整備その6工事(その1)		
図面名	減圧工構造図		
年月日			
縮尺	S=Free	図面番号	8
会社名			
事務所名	関東農政局 茨城中部農地整備事業所		

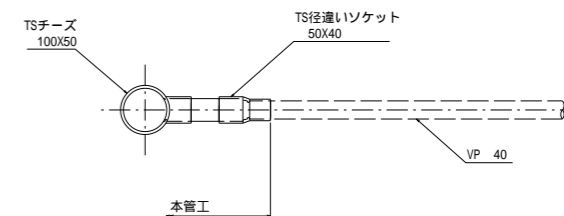
取水栓工構造図

S=1/20

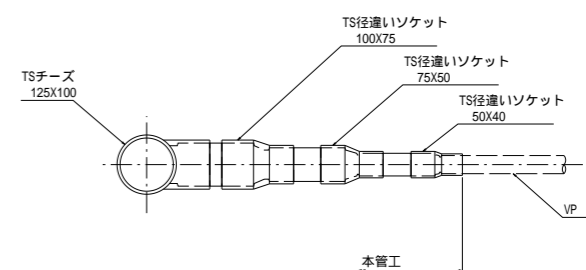


取水栓取出口詳細図

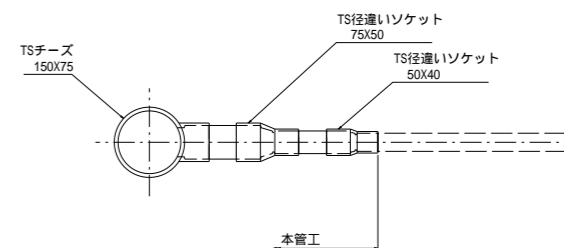
給水支線口径 100mmの場合



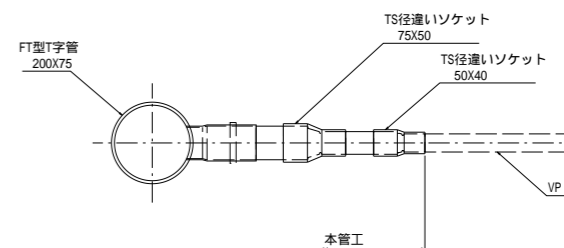
給水支線口径 125mmの場合



給水支線口径 150mmの場合



給水支線口径 200mmの場合



取水栓工材料表

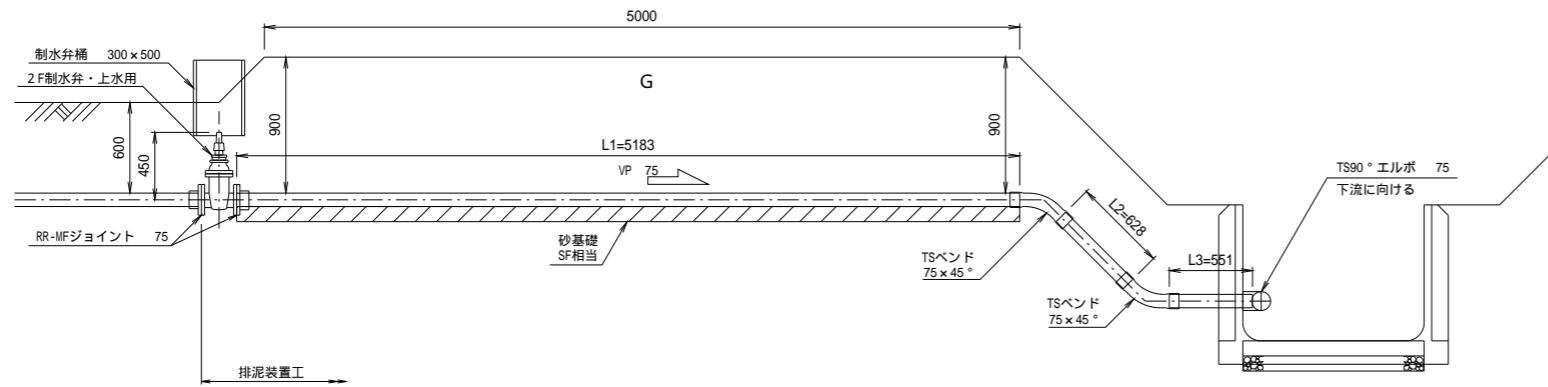
種別	給水支線口径	本管工にて計上			取水栓工にて計上						
		FT形T字管	TSチーズ	TS径違いソケット	塩化ビニール管	TS径違いソケット	TS90°エルボ	TSバルブソケット	ゲートバルブ 5K・125型	取水栓	TSキャップ
取水栓A型	100		100X50-1	50X40-1	40-2.2m 25-0.2m	40X25-1	40-2ヶ 25-1ヶ	25-2ヶ	25-1ヶ	300XH =600-1ヶ	
	125		125X100-1	100X75-1 75X50-1 50X40-1	40-2.2m 25-0.2m	40X25-1	40-2ヶ 25-1ヶ	25-2ヶ	25-1ヶ	300XH =600-1ヶ	
	150		150X75-1	75X50-1 50X40-1	40-2.2m 25-0.2m	40X25-1	40-2ヶ 25-1ヶ	25-2ヶ	25-1ヶ	300XH =600-1ヶ	
	200	200X75-1		75X50-1 50X40-1	40-2.2m 25-0.2m	40X25-1	40-2ヶ 25-1ヶ	25-2ヶ	25-1ヶ	300XH =600-1ヶ	
取水栓A型 (キャップ止)	100		100X50-1	50X40-1	40-2.1m		40-1ヶ				40-1ヶ
	125		125X100-1	100X75-1 75X50-1 50X40-1	40-2.1m		40-1ヶ				40-1ヶ
	150		150X75-1	75X50-1 50X40-1	40-2.1m		40-1ヶ				40-1ヶ
	200	200X75-1		75X50-1 50X40-1	40-2.1m		40-1ヶ				40-1ヶ

工事名	茨城中部農地整備事業 越安団地整備その6工事(その1)		
図面名	取水栓工構造図		
作成年月日			
縮尺	S=1:20	図面番号	9
会社名			
事業所名	関東農政局 茨城中部農地整備事業所		

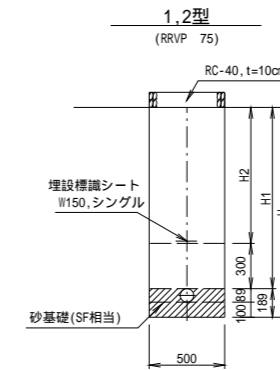
排泥弁工構造図

S=1:25

1 型



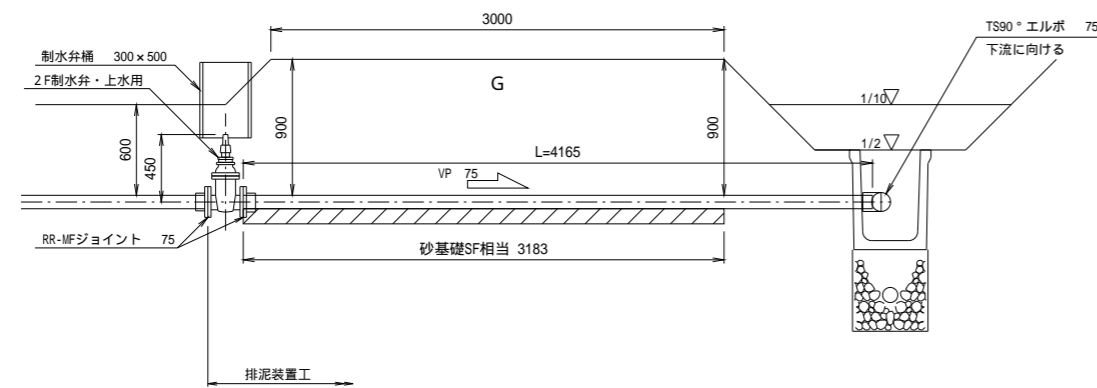
道路横断面部掘削標準図



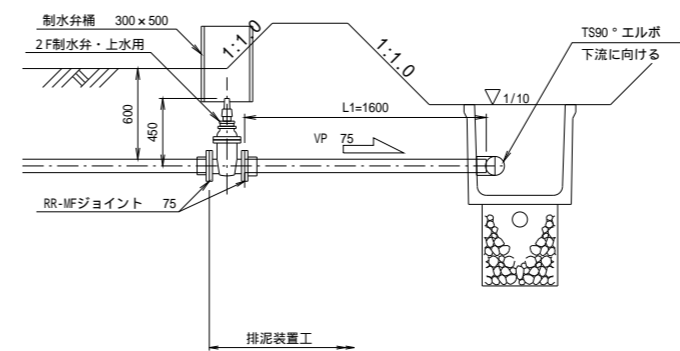
寸法表

種別	口径	掘削深 H(mm)	土被り H1(mm)	H2(mm)
1型	75	1089	900	600
2型	75	1089	900	600

2 型



3 型



材料表

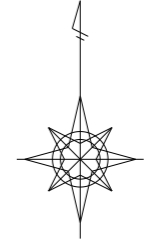
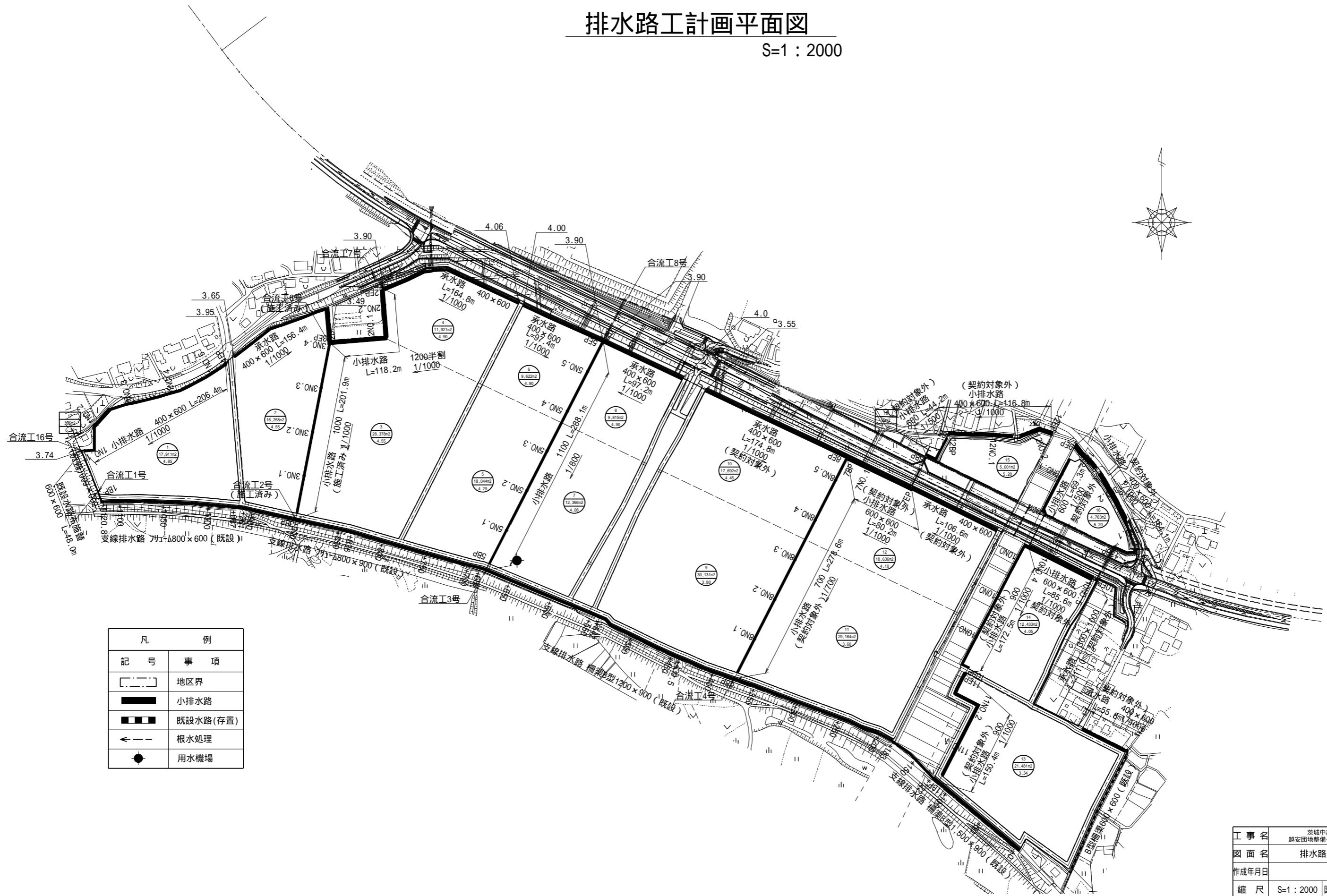
種別	資材名	VP管 75	TS45° ベンド 75	TS90° エルボ 75	RR-MFジョイント 75	ボルト・ナット (亜鉛メッキ) M16X70 (4組/ヶ所)	フランジ パッキン 75(上水用)	2F制水弁 上水用 75	制水弁桶 300XH500	備考
1 型		5.183+0.628+0.551 6.362	2ヶ	1ヶ	2ヶ	8組	2枚	1ヶ	1式	
2 型		4.165	-	1	2	8	2	1	1	
3 型		1.600	-	1	2	8	2	1	1	

放流方向は下流に向ける。
付属品一式含む。

工事名	茨城中部農地整備事業 越安団地整備その6工事(その1)		
図面名	排泥弁工構造図		
作成年月日			
縮尺	S=1:25	図面番号	10
会社名			
事業所名	関東農政局 茨城中部農地整備事業所		

排水路工計画平面図

S=1 : 2000

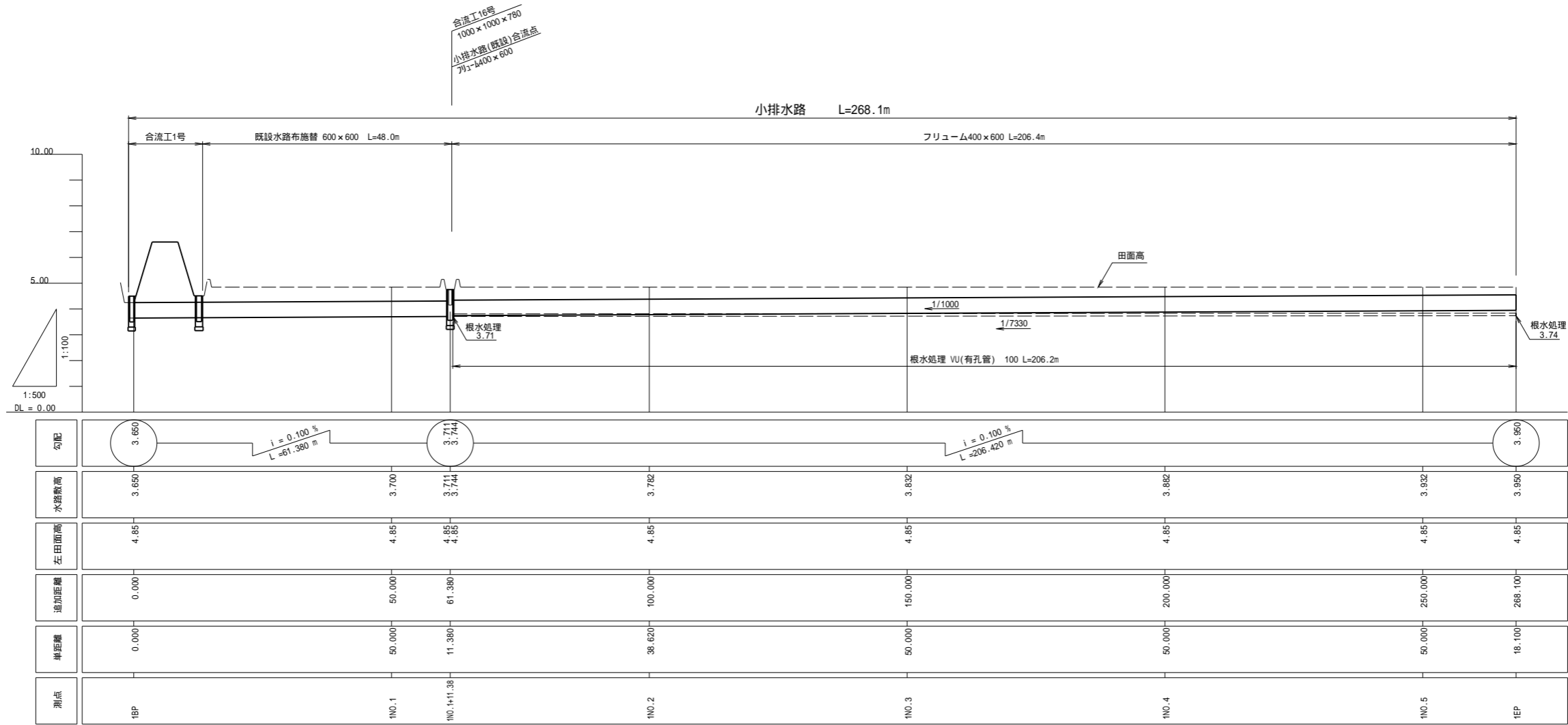


凡	例
記号	事項
	地区界
	小排水路
	既設水路(存置)
	根水処理
	用水機場

工事名	茨城中部農地整備事業 越安団地整備その6工事(その1)		
図面名	排水路工計画平面図		
作成年月日			
縮尺	S=1 : 2000	図面番号	11
会社名			
事業所名	関東農政局 茨城中部農地整備事業所		

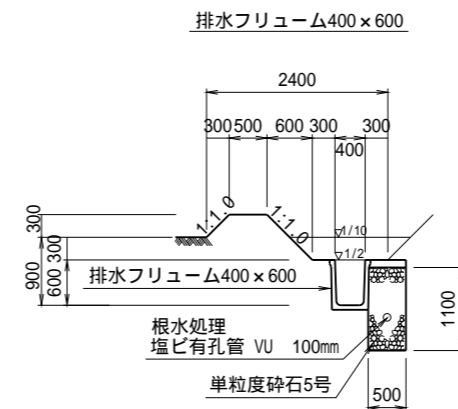
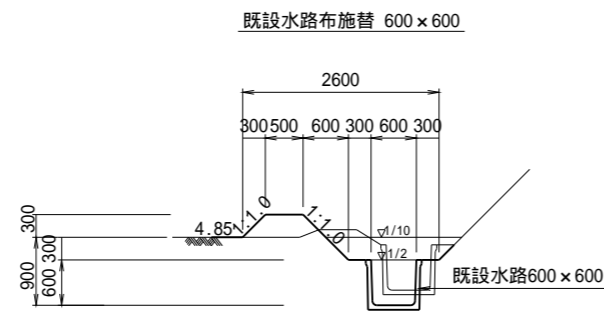
水路縦断図 (1)

V=1 : 100
H=1 : 500



標準断面図 S=1/50

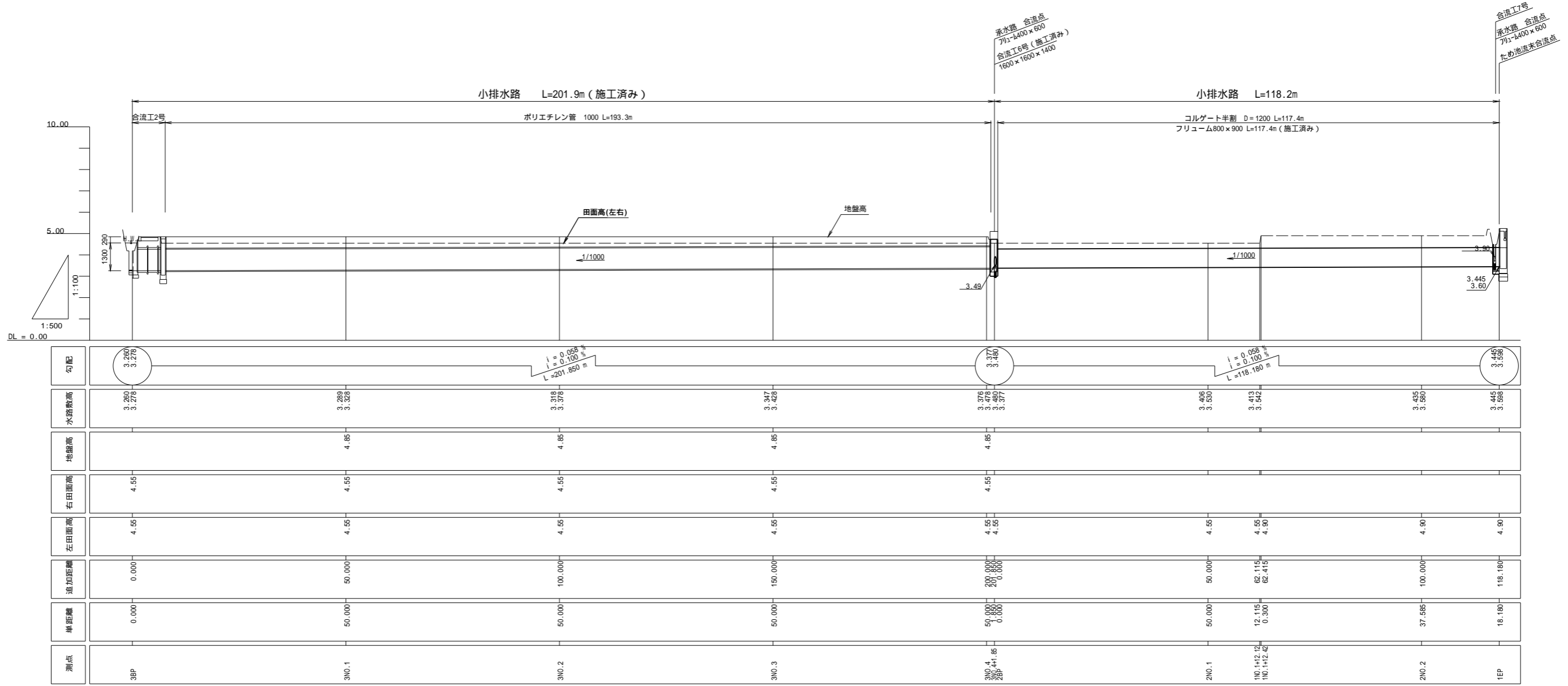
左計画田面高



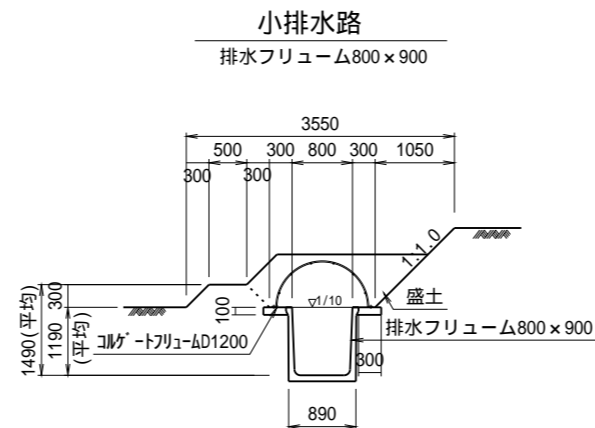
工事名	茨城中部農地整備事業		
	越安団地整備その6工事(その1)		
図面名	水路縦断図(1)		
作成年月日			
縮尺	図示	図面番号	12-1/3
会社名			
事業所名	関東農政局 茨城中部農地整備事業所		

水路縦断図 (2)

V=1 : 100
H=1 : 500



標準断面図 S=1/50

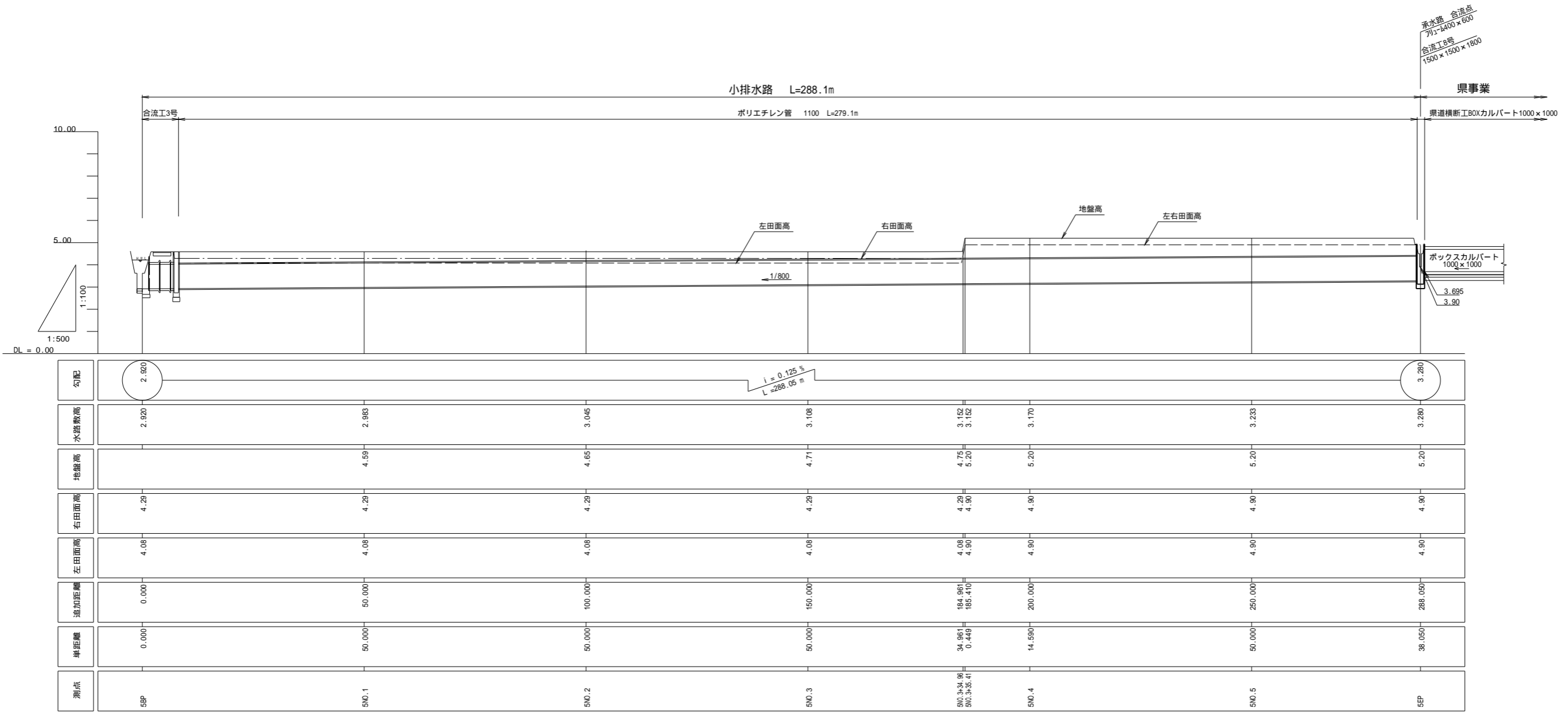


右計画田面高	-----
左計画田面高	-----

工事名	茨城中部農地整備事業 越安団地整備その6工事(その1)		
図面名	水路縦断図(2)		
作成年月日			
縮尺	図示	図面番号	12-2/3
会社名			
事業所名	関東農政局 茨城中部農地整備事業所		

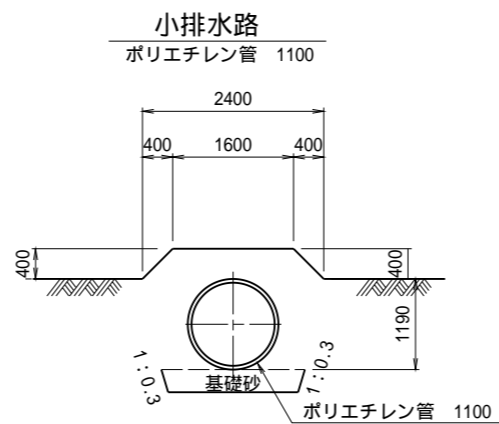
水路縦断図 (3)

V=1 : 100
H=1 : 500



測点	単距離	追加距離	左田面高	右田面高	地盤高	水路敷高	勾配
5BP	0.000	0.000	4.08	4.29		2.920	2.920
5NO.1	50.000	50.000	4.08	4.29	4.59	2.983	
5NO.2	50.000	100.000	4.08	4.29	4.65	3.045	
5NO.3	50.000	150.000	4.08	4.29	4.71	3.108	
5NO.3+34.86 5NO.3+35.41	34.861 0.449	184.861 185.410	4.08 4.90	4.29 4.90	4.75 5.20	3.152 3.152	$i = 0.125\%$ $L = 288.05\text{m}$
5NO.4	14.590	200.000	4.90	4.90	5.20	3.170	
5NO.5	90.000	250.000	4.90	4.90	5.20	3.233	
5EP	38.050	288.050	4.90	4.90	5.20	3.280	3.280

標準断面図 S=1/50



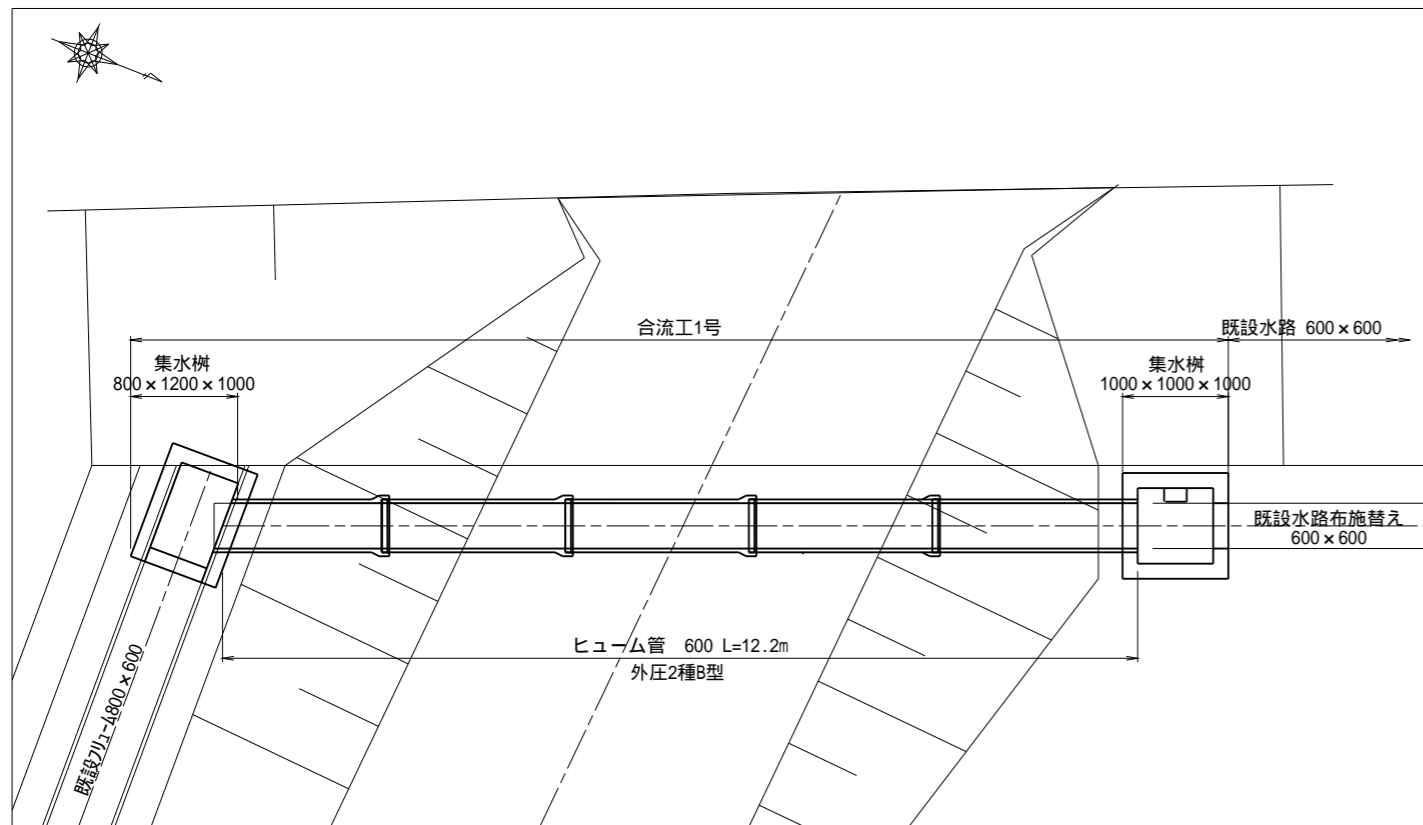
右計画面面高	-----
左計画面面高	-----

工事名	茨城中部農地整備事業 越安団地整備その6工事(その1)		
図面名	水路縦断図(3)		
作成年月日			
縮尺	図示	図面番号	12-3/3
会社名			
事業所名	関東農政局 茨城中部農地整備事業所		

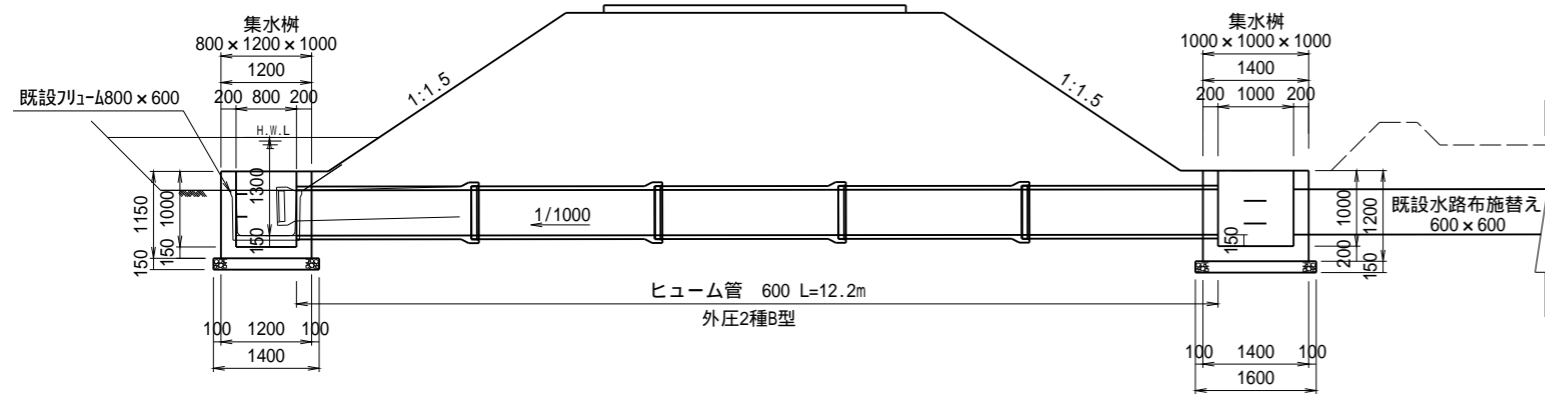
合流工構造図(1)

合流工1号

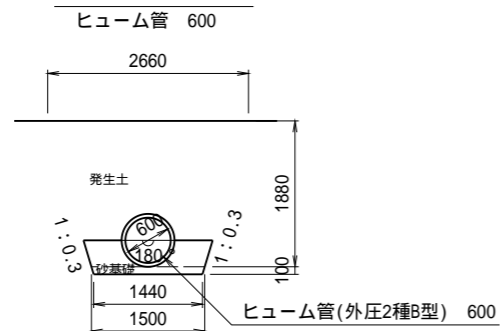
平面図 S=1:50



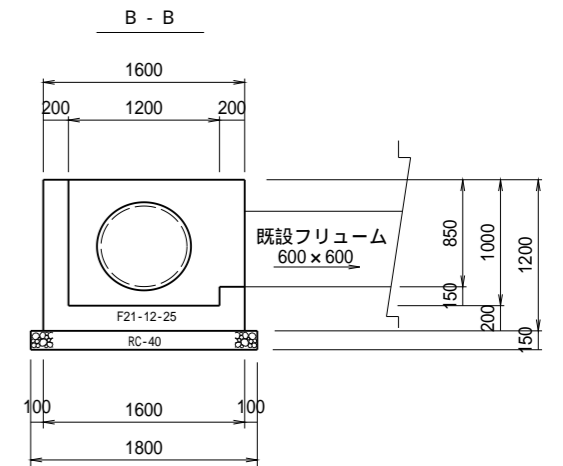
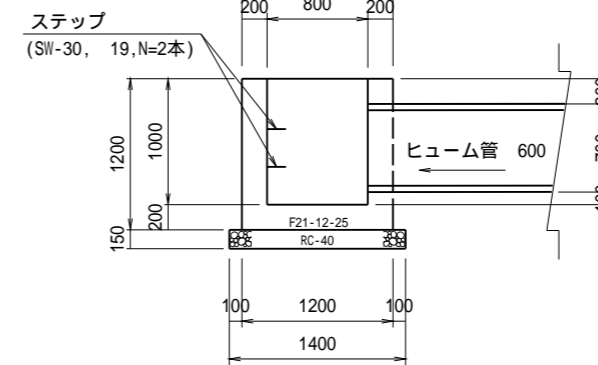
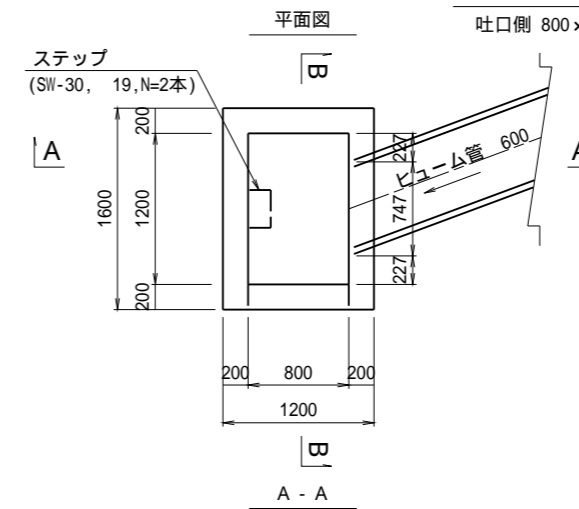
断面図 S=1:50



横断面 S=1:50

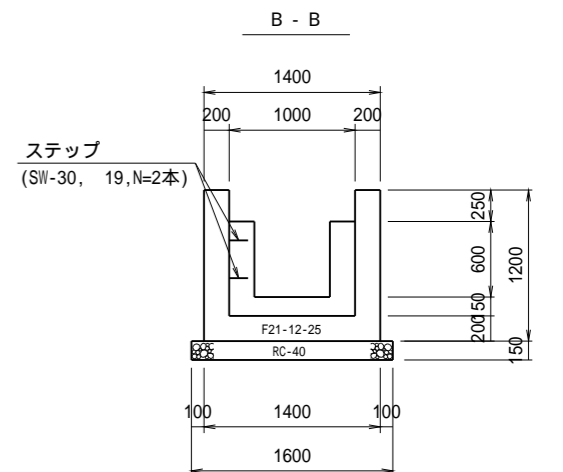
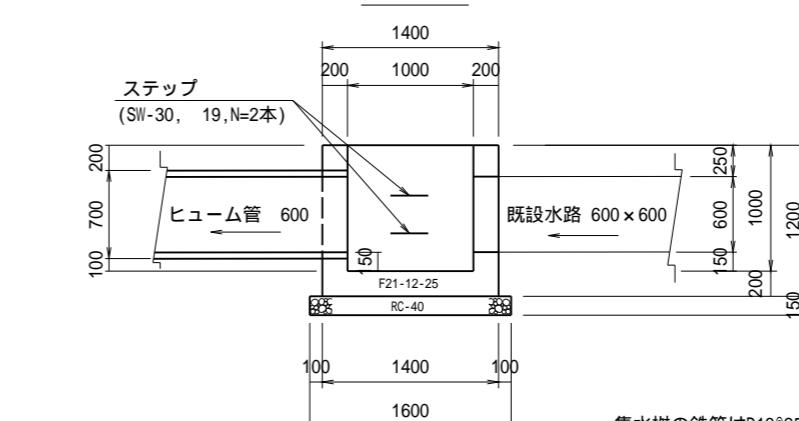
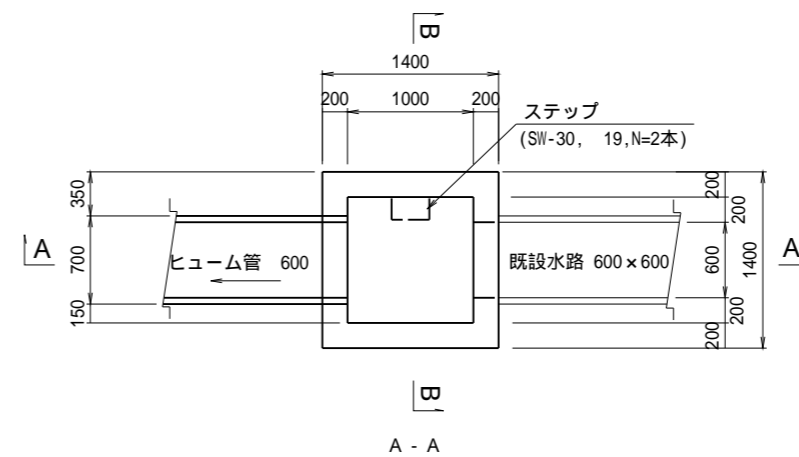


集水樹 S=1:30
吐口側 800x1200x1000



集水樹 S=1:30
呑口側 1000x1000x1000

平面図



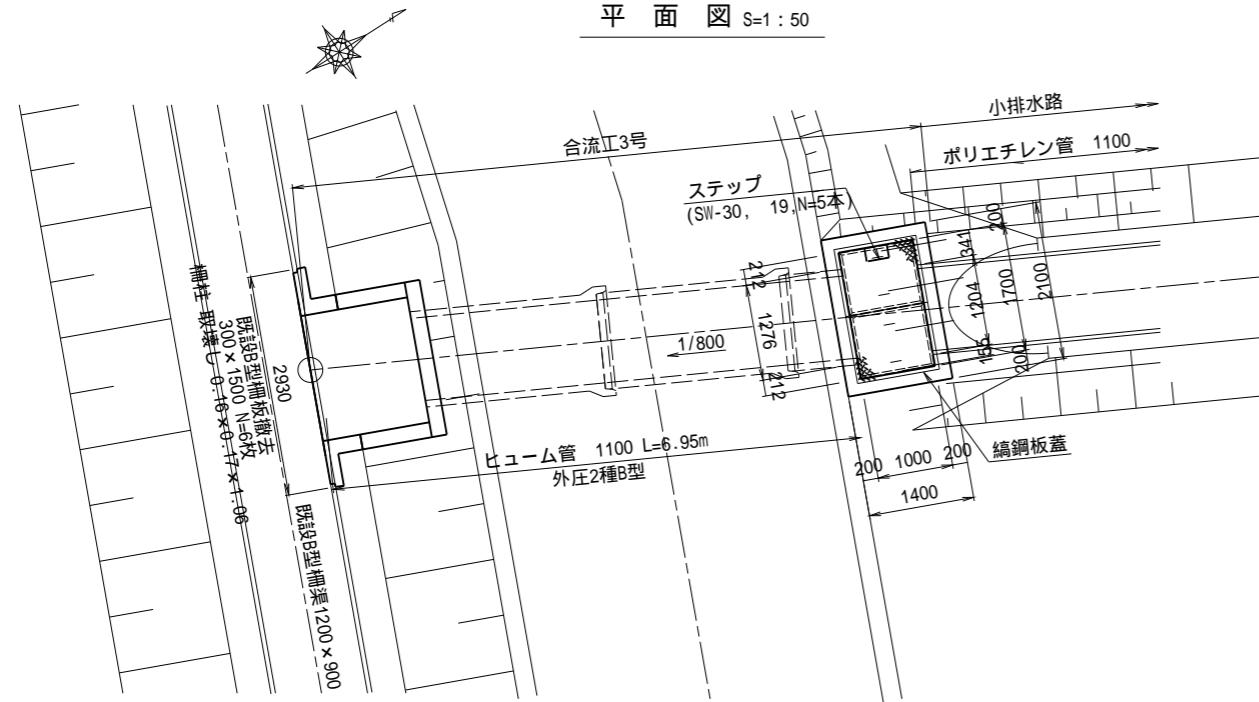
集水樹の鉄筋はD13@250(単鉄筋 かぶり7cm)

工事名	茨城中部農地整備事業		
図面名	越安団地整備その6工事(その1)		
作成年月日			
縮尺	図示	図面番号	13-1/4
会社名			
事業所名	関東農政局 茨城中部農地整備事業所		

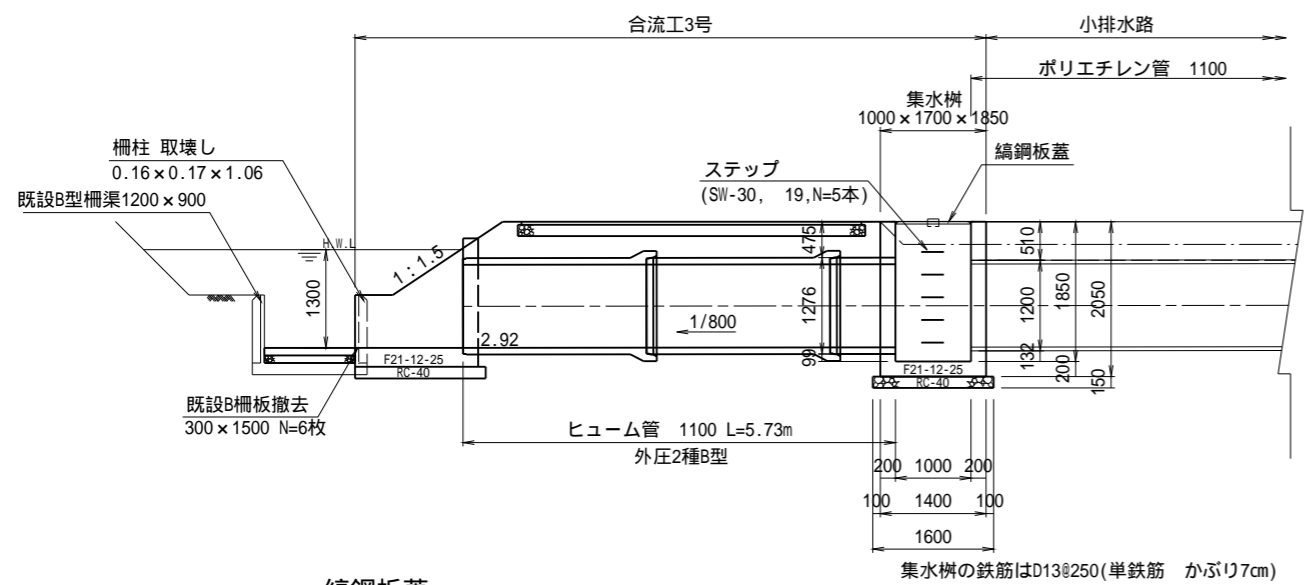
合流工構造図 (2)

合流工3号

平面図 S=1:50

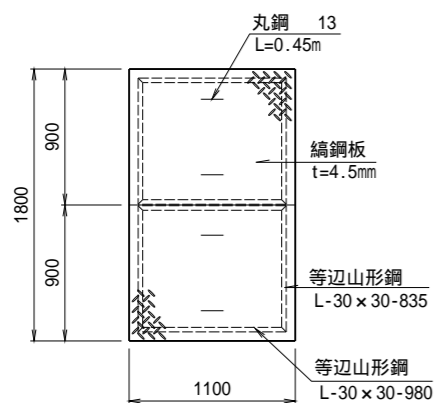


断面図 S=1:50

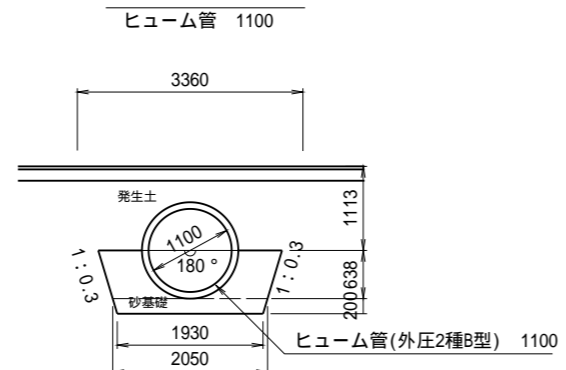


編鋼板蓋

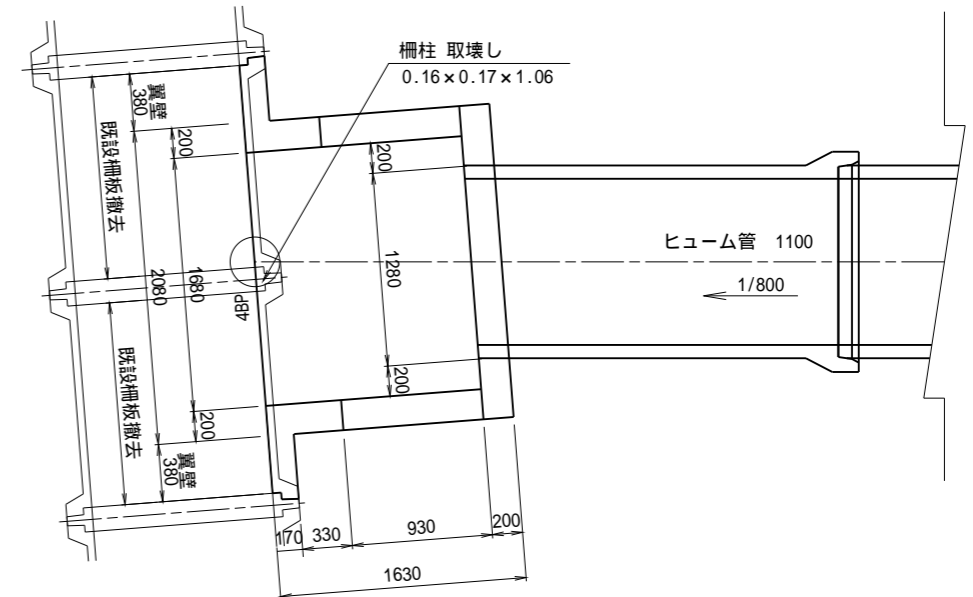
平面図



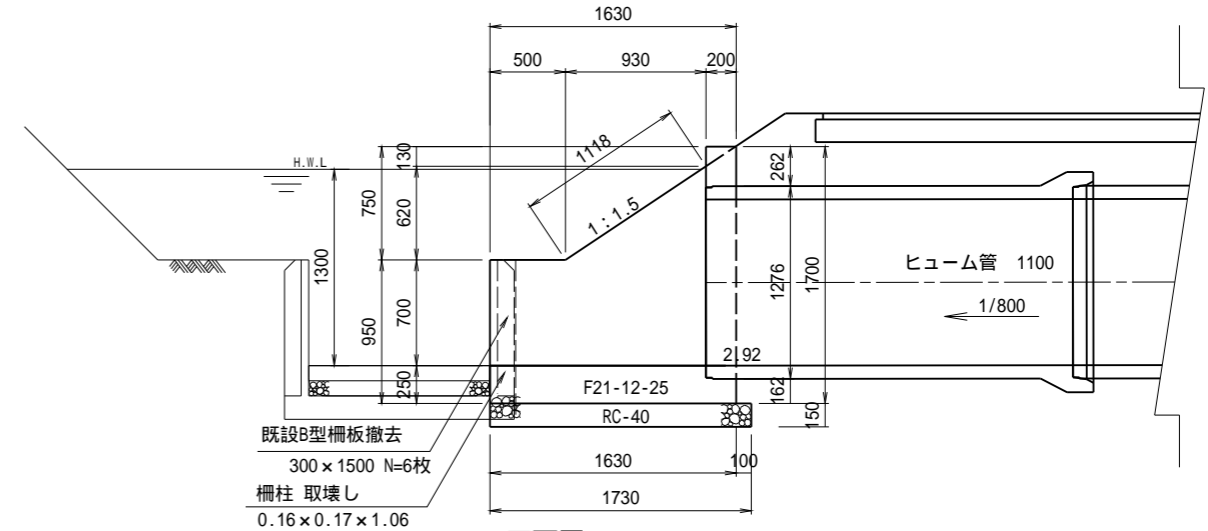
横断面図 S=1:50



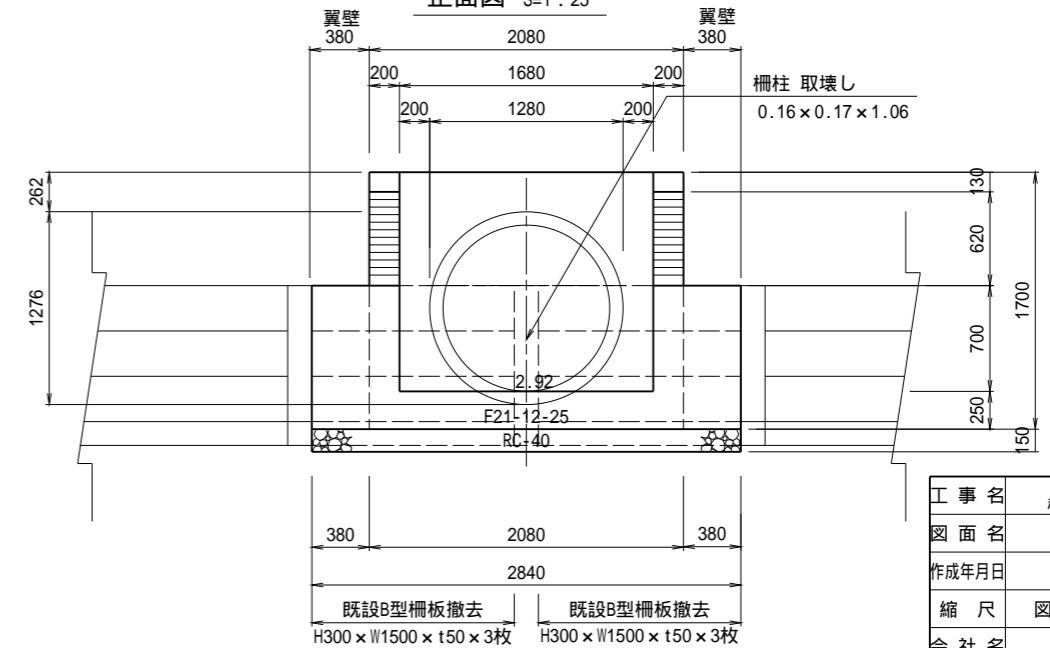
平面図 S=1:25



断面図 S=1:25



正面図 S=1:25



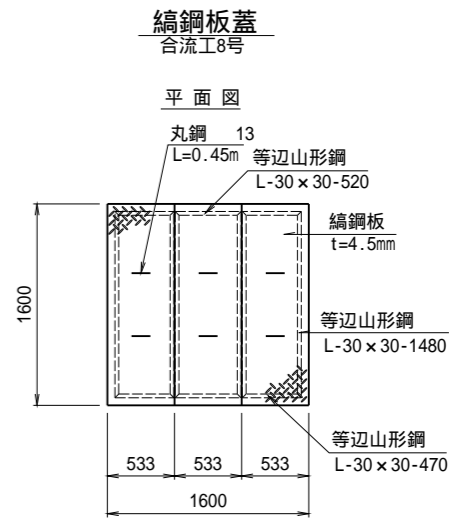
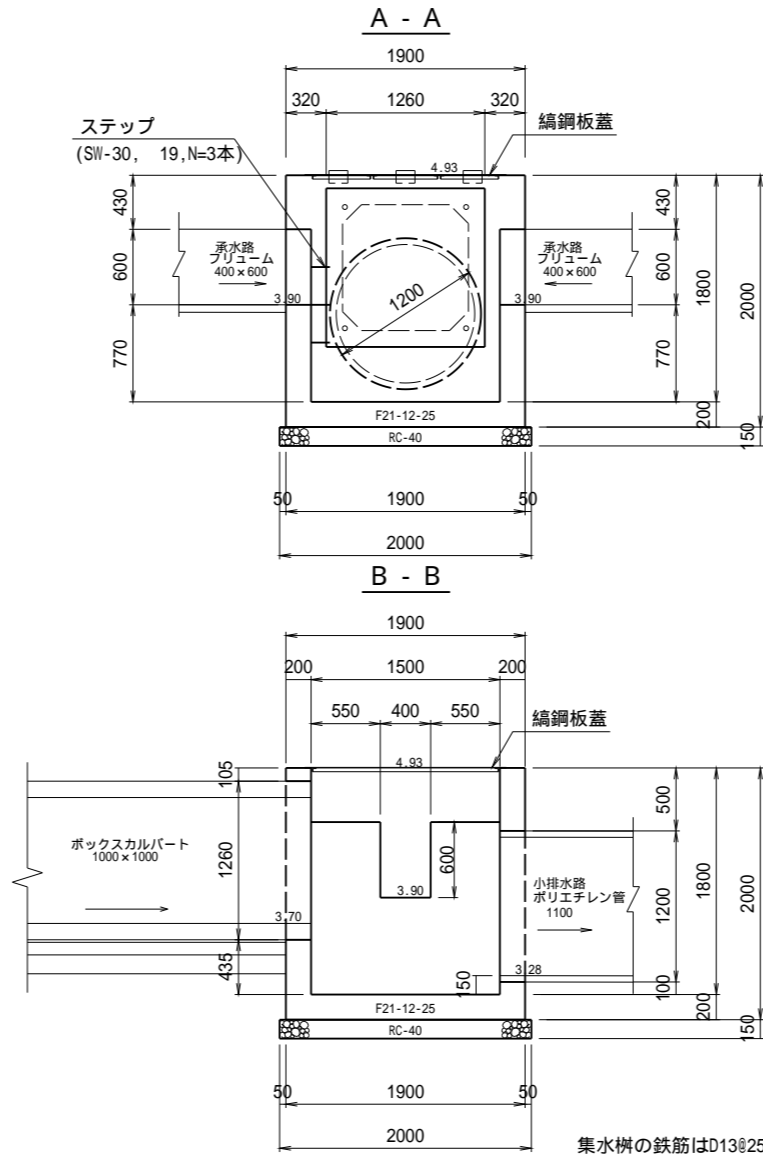
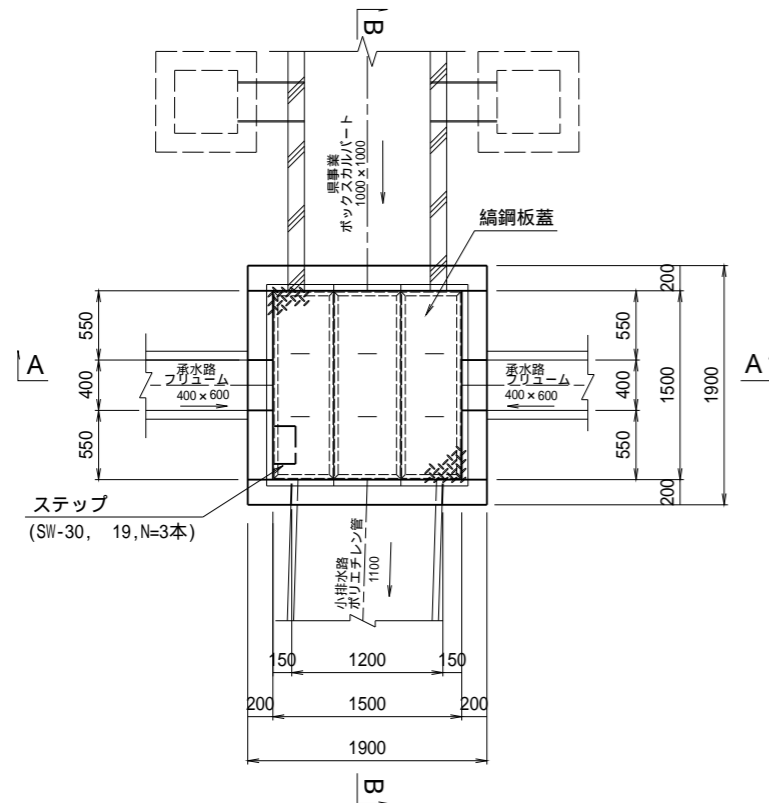
工事名	茨城中部農地整備事業		
図面名	越安団地整備その6工事(その1)		
作成年月日	合流工構造図(2)		
縮尺	図示	図面番号	13-2/4
会社名	関東農政局 茨城中部農地整備事業所		

合流工の取付位置が構造図と異なる場合は翼壁で調整すること。

合流工構造図 (3)

合流工8号

1500 × 1500 × 1800



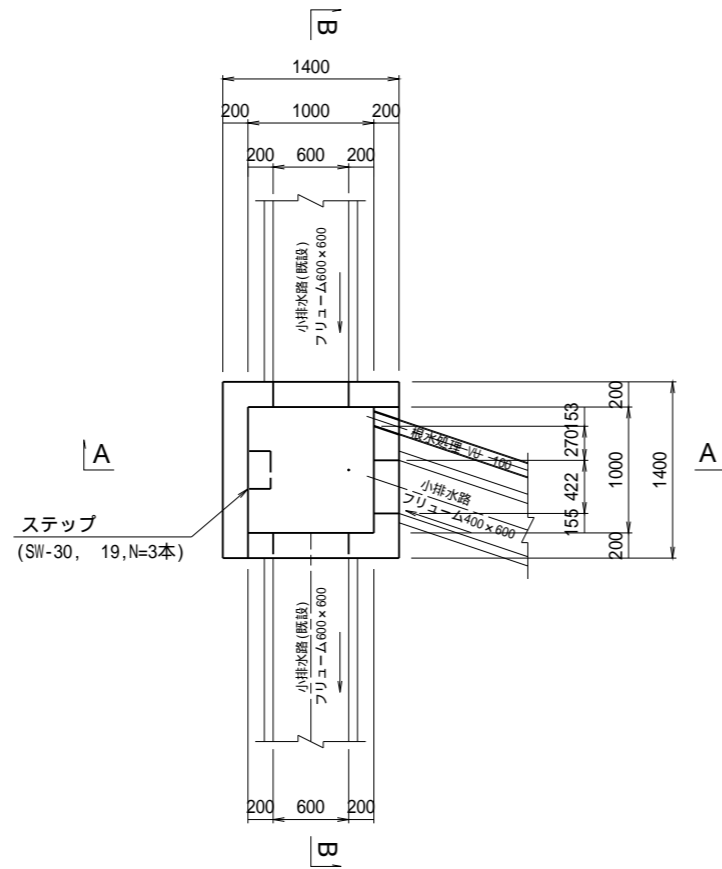
集水樹の鉄筋はD13@250(単鉄筋 かぶり7cm)

工事名	茨城中部農地整備事業 越安団地整備その6工事(その1)		
図面名	合流工構造図(3)		
作成年月日			
縮尺	S=1:30	図面番号	13-3/4
会社名			
事業所名	関東農政局 茨城中部農地整備事業所		

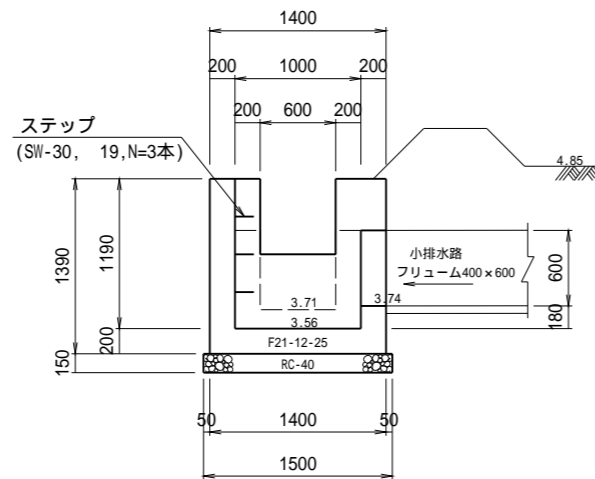
合流工構造図 (4)

合流工16号

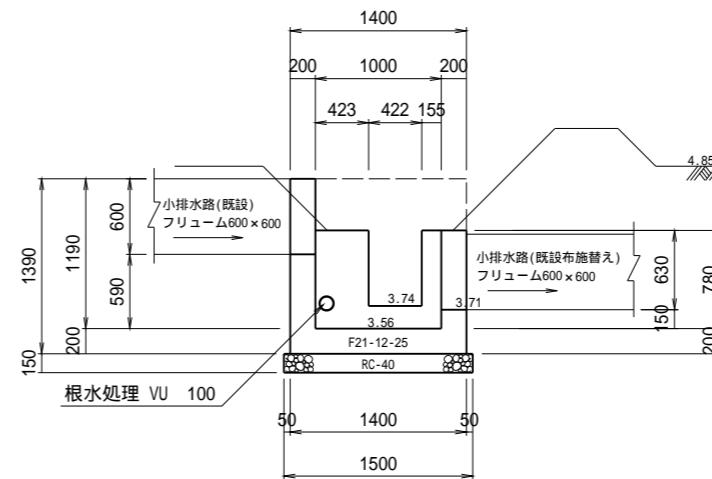
平面図



A - A



B - B



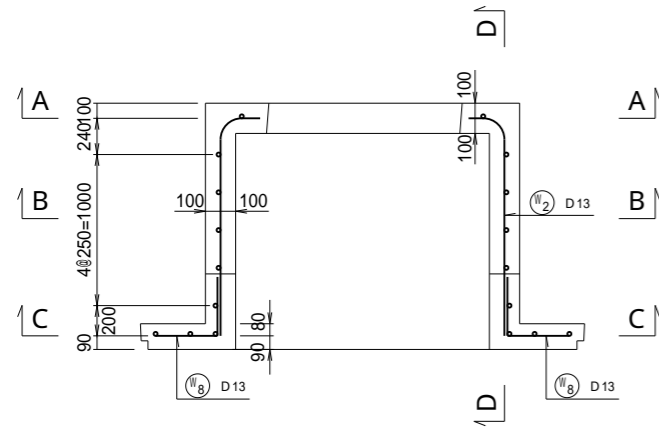
集水木の鉄筋はD13@250(単鉄筋 かぶり7cm)
既設用水路の接続は現場で調整すること。

工事名	茨城中部農地整備事業 越安団地整備その6工事(その1)		
図面名	合流工構造図(4)		
作成年月日			
縮尺	S=1:30	図面番号	13-4/4
会社名			
事業所名	関東農政局 茨城中部農地整備事業所		

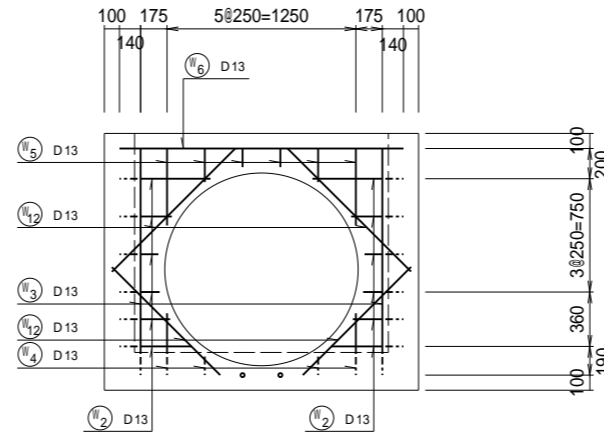
合流工配筋図

合流工3号

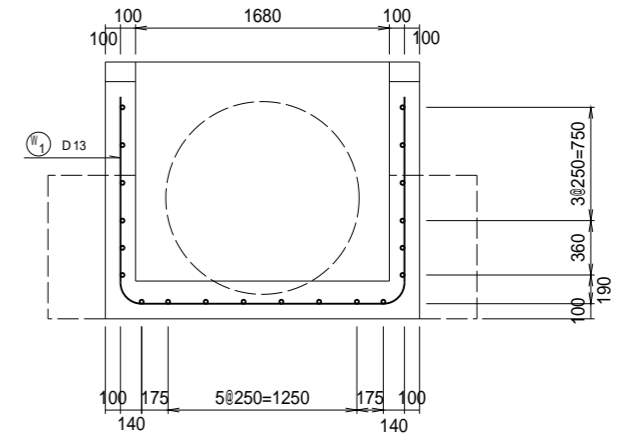
平面図



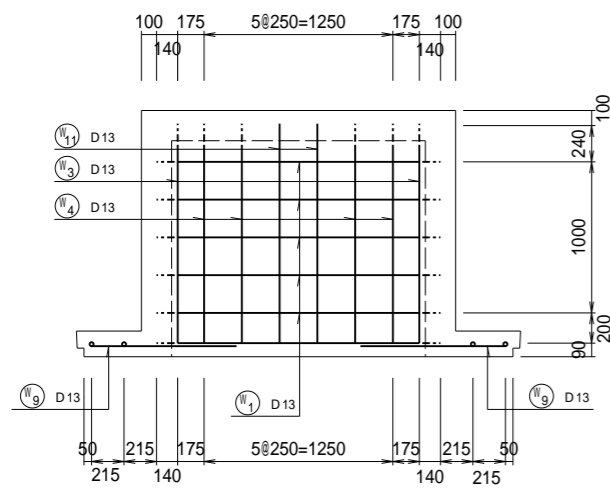
A - A



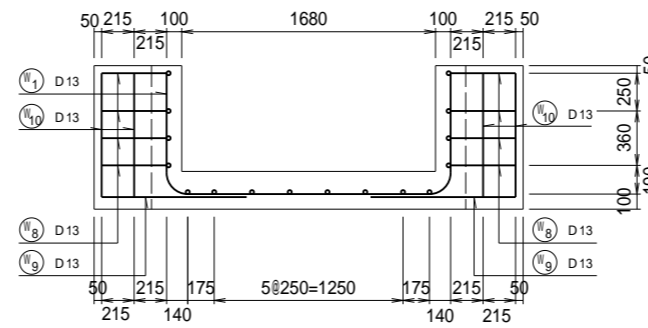
B - B



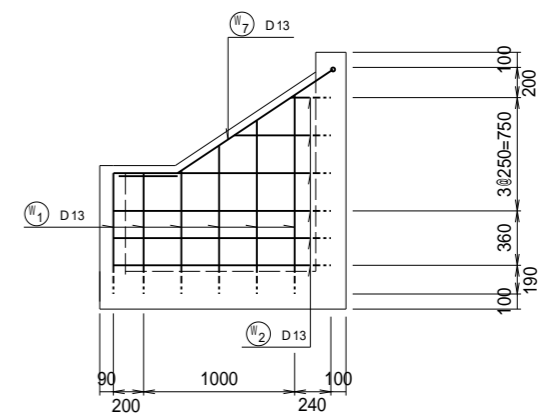
底版



C - C



D - D



工事名	茨城中部農地整備事業 越安団地整備その6工事(その1)		
図面名	合流工配筋図		
作成年月日			
縮尺	S=1:25	図面番号	14
会社名			
事業所名	関東農政局 茨城中部農地整備事業所		