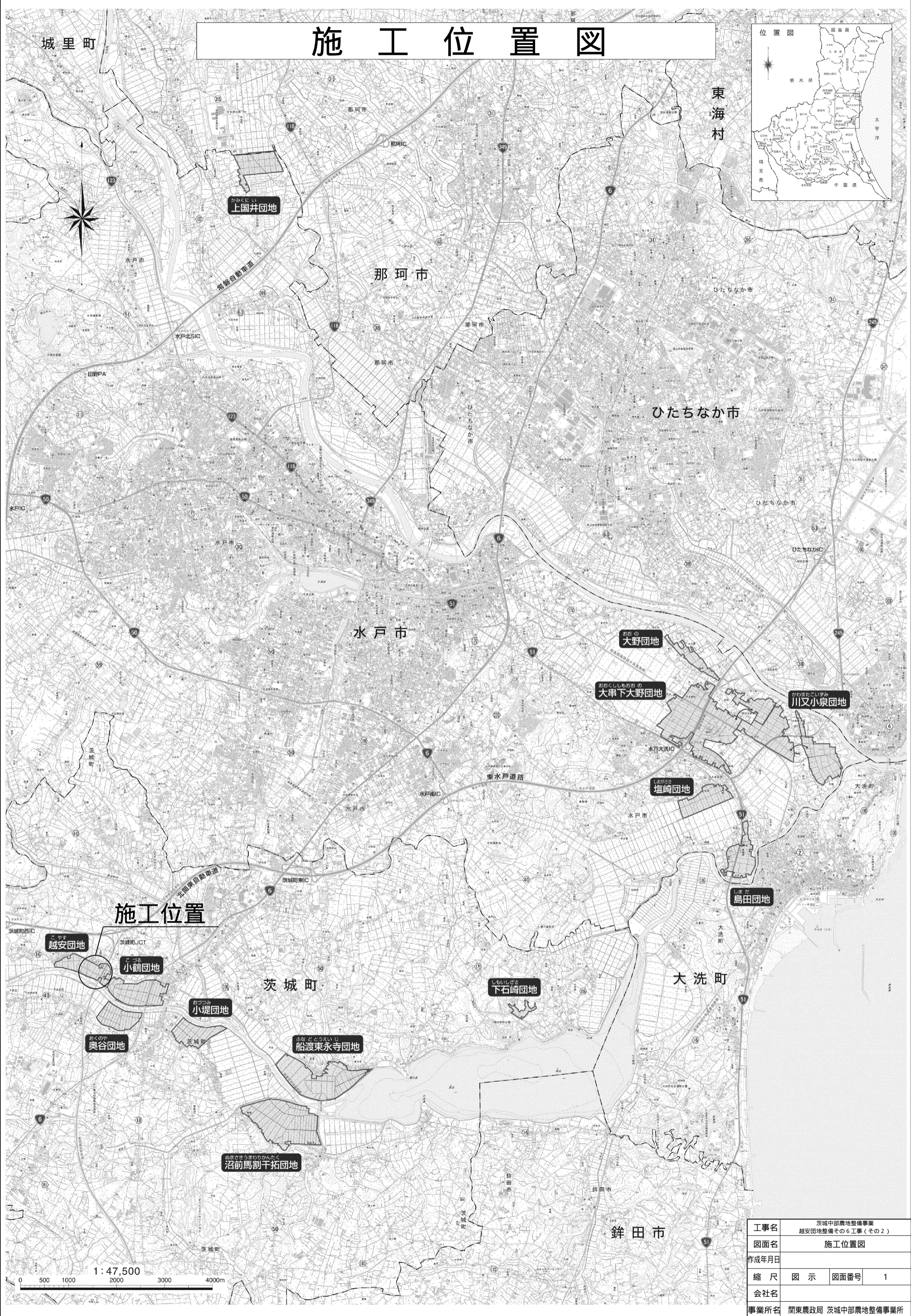
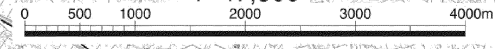


施工位置図



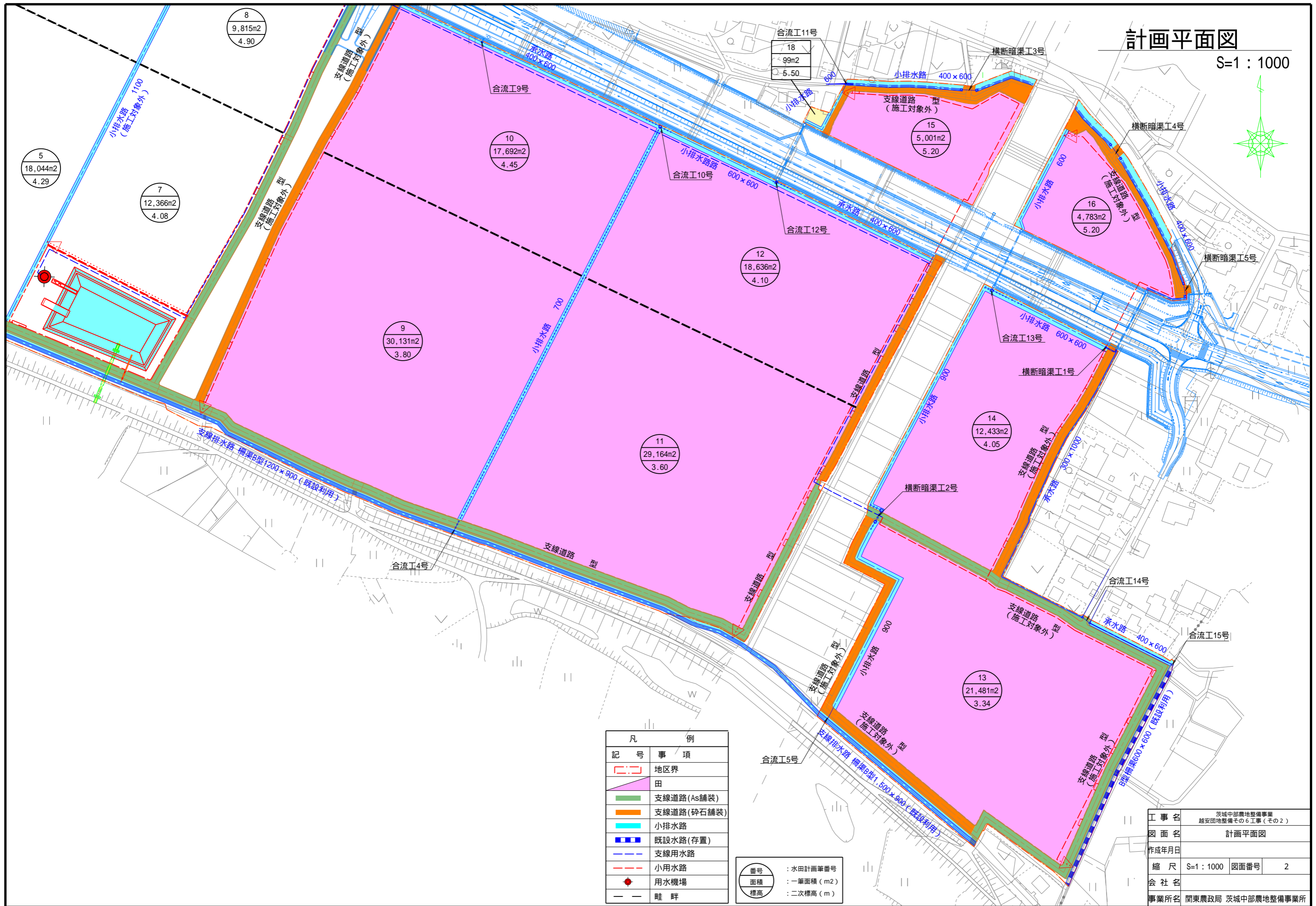
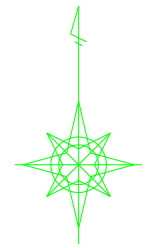
工事名	茨城中部農地整備事業 越安団地整備その6工事(その2)		
図面名	施工位置図		
作成年月日			
縮尺	図示	図面番号	1
会社名			
事業所名	関東農政局 茨城中部農地整備事業所		

1:47,500



計画平面図

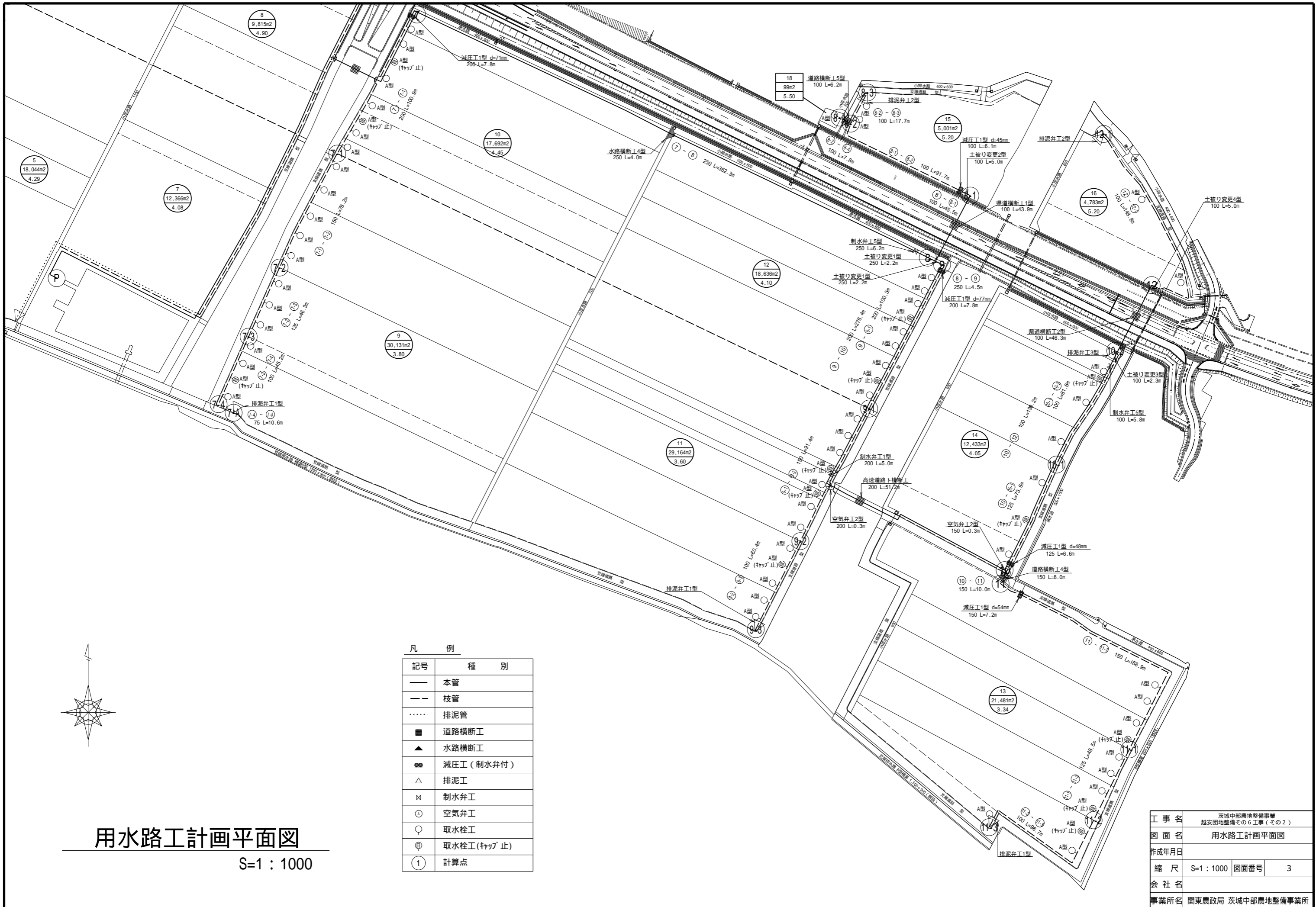
S=1 : 1000



凡	例
記号	事項
	地区界
	田
	支線道路(As舗装)
	支線道路(碎石舗装)
	小排水路
	既設水路(存置)
	支線用水路
	小用水路
	用水機場
	畦畔

番号	: 水田計画番号
面積	: 一筆面積 (m ²)
標高	: 二次標高 (m)

工事名	茨城中部農地整備事業 越安団地整備その6工事(その2)		
図面名	計画平面図		
作成年月日			
縮尺	S=1 : 1000	図面番号	2
会社名			
事業所名	関東農政局 茨城中部農地整備事業所		



用水路工計画平面図

S=1 : 1000

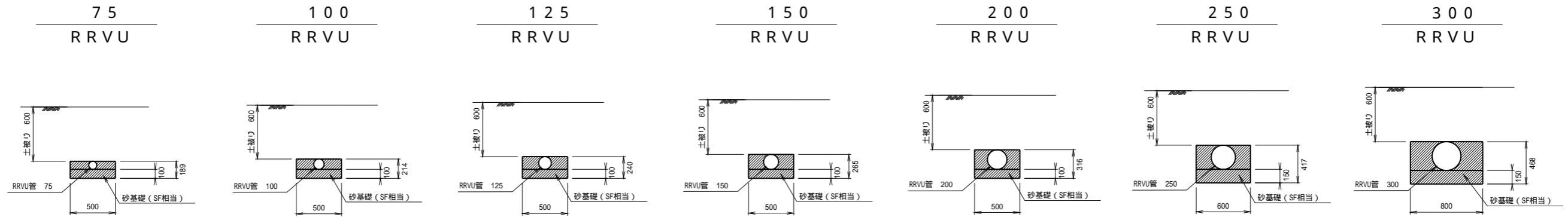
凡 例

記号	種 別
—	本管
- - -	枝管
⋯⋯	排泥管
■	道路横断工
▲	水路横断工
■	減圧工（制水弁付）
△	排泥工
×	制水弁工
⊙	空気弁工
○	取水栓工
⊕	取水栓工（キャップ止）
①	計算点

工事名	茨城中部農地整備事業		
図面名	越安団地整備その6工事（その2）		
作成年月日			
縮尺	S=1 : 1000	図面番号	3
会社名			
事業所名	関東農政局 茨城中部農地整備事業所		

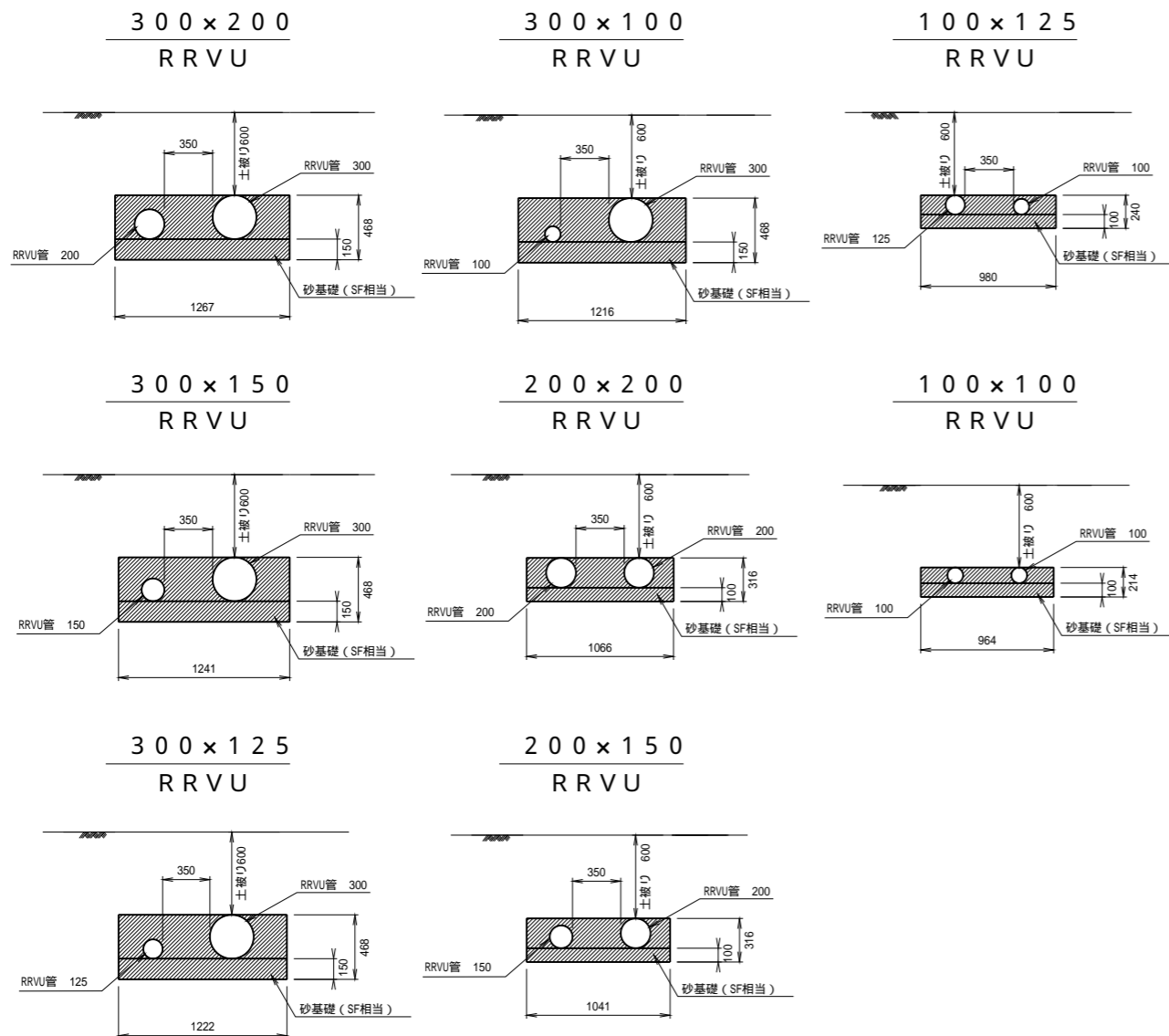
パイプライン掘削標準断面図 S=1:25

(硬質塩化ビニール管 RRVU)

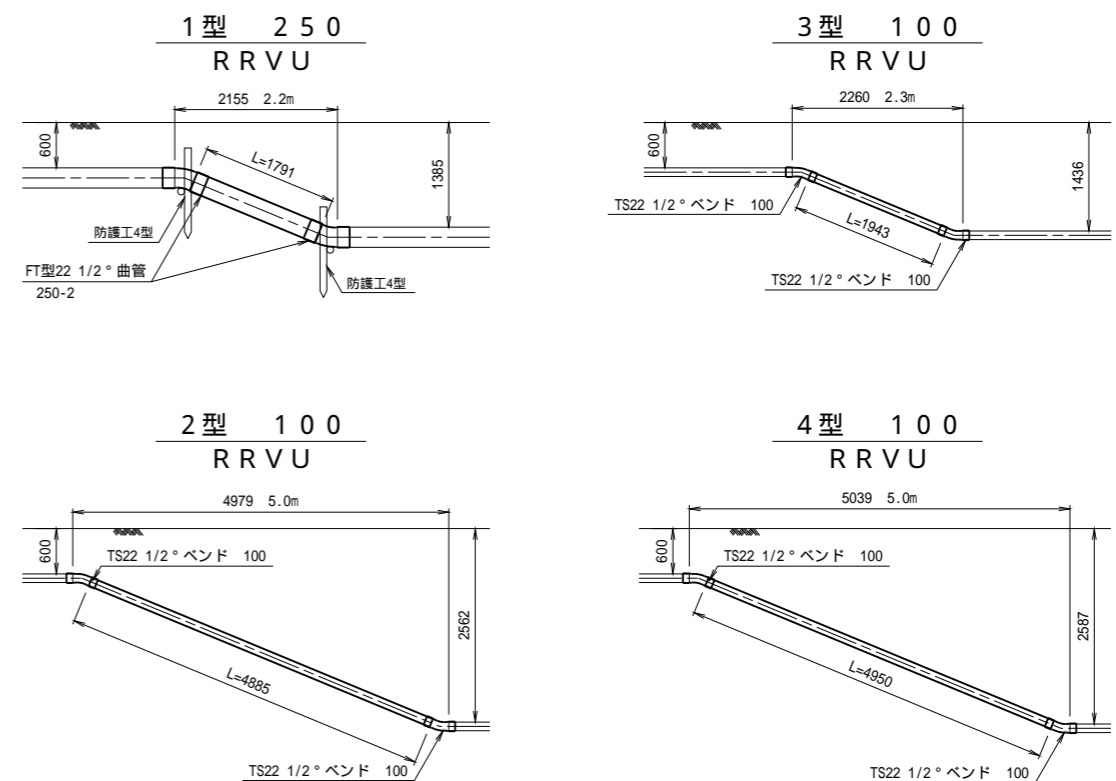


ダブル配管掘削標準断面図 S=1:25

(硬質塩化ビニール管 RRVU)



土被り変更区間 S=1:50

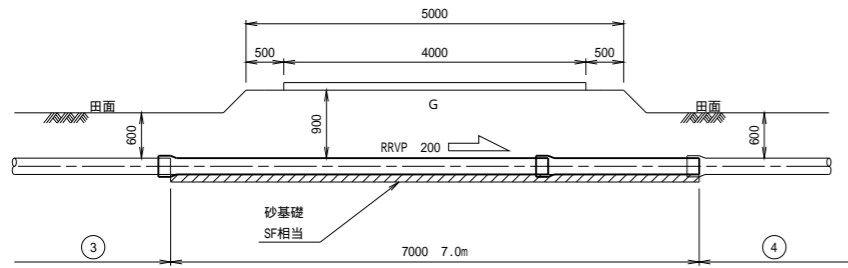


工事名	茨城中部農地整備事業 越安団地整備その6工事(その2)		
図面名	用水路工標準断面図		
作成年月日			
縮尺	図示	図面番号	4
会社名			
事務所名	関東農政局 茨城中部農地整備事業所		

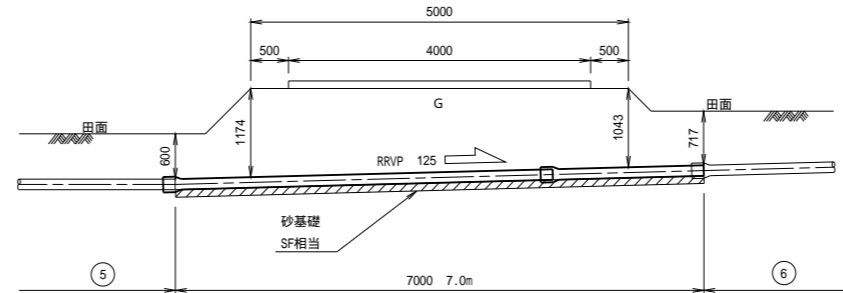
道路横断工構造図

S=1:50

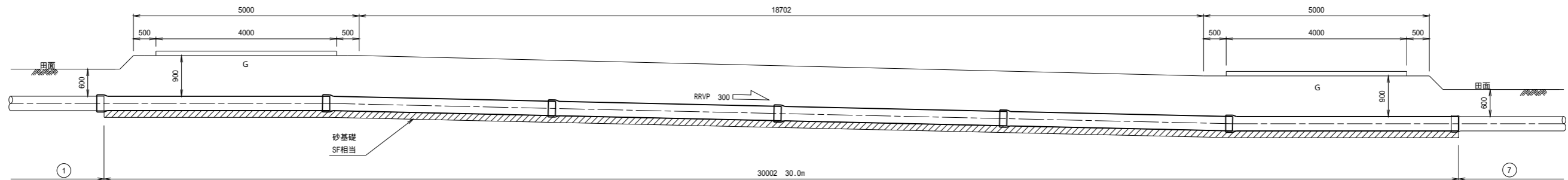
1 型 (200)



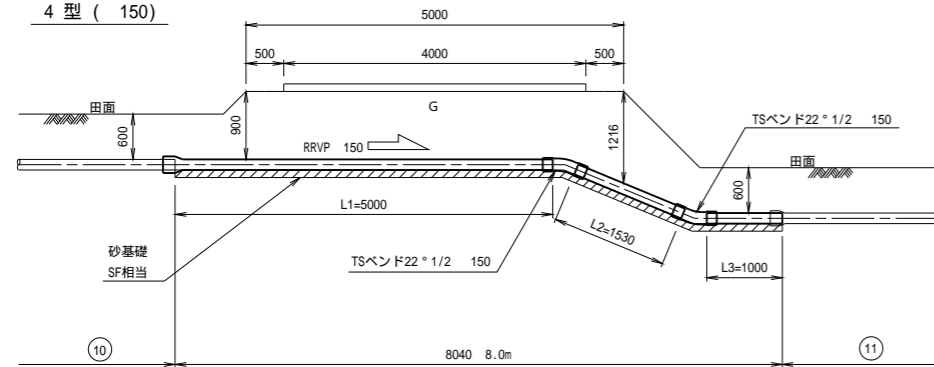
2 型 (125)



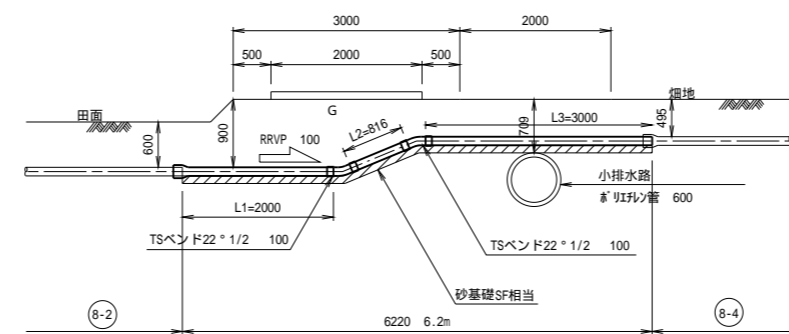
3 型 (300)



4 型 (150)

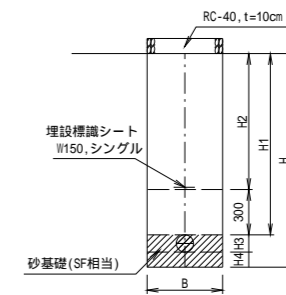


5 型 (100)



道路横断部標準断面図

S=1:25



寸法表

種別	口径	掘削深 H(mm)	土被り H1(mm)	H2(mm)	外径 H3(mm)	基礎厚 B(mm)	掘削幅 B(mm)
1 型	200	1116	900	600	216	100	500
2 型	125	1183 - 1314	1043 - 1174	743 - 874	140	100	500
3 型	300	1218	900	600	318	150	800
4 型	150	1065 - 1381	900 - 1216	600 - 916	165	100	500
5 型	100	609 - 1014	495 - 900	195 - 600	114	100	500

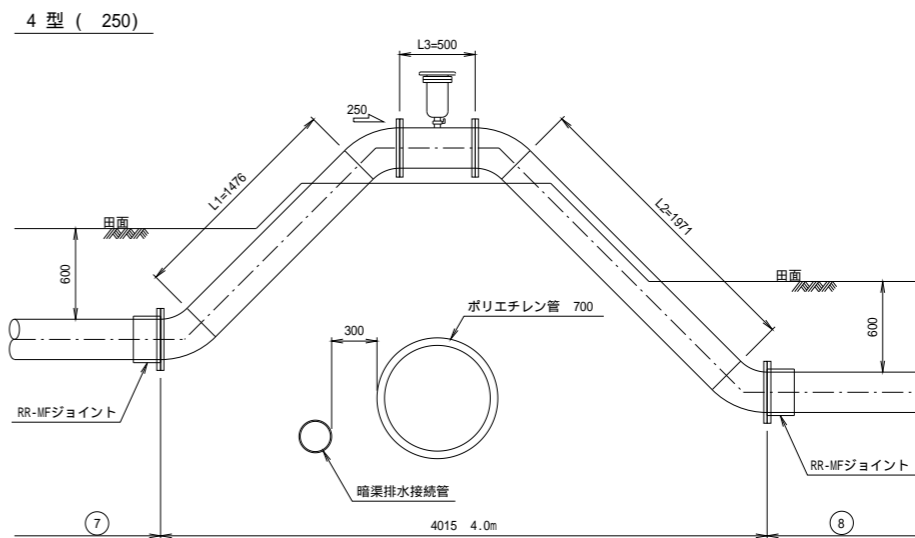
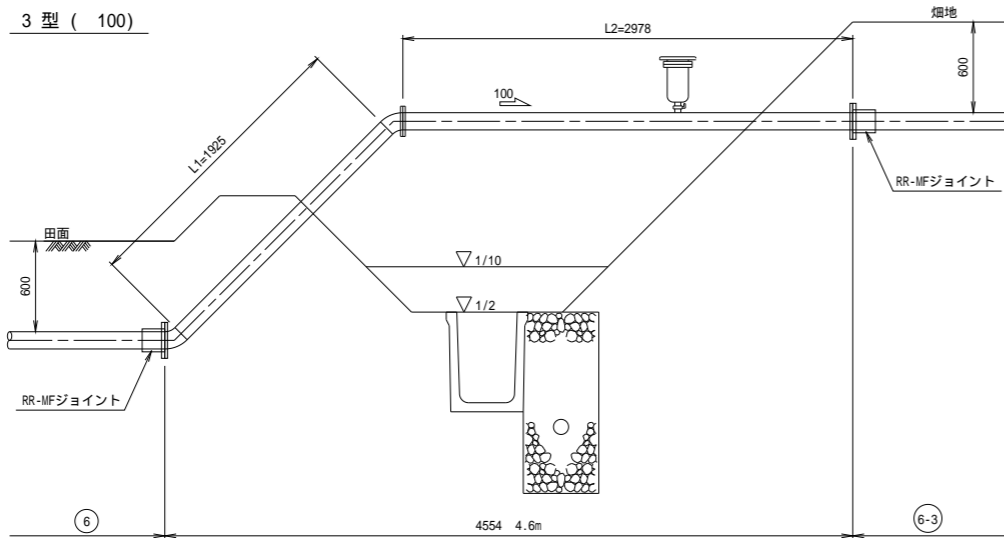
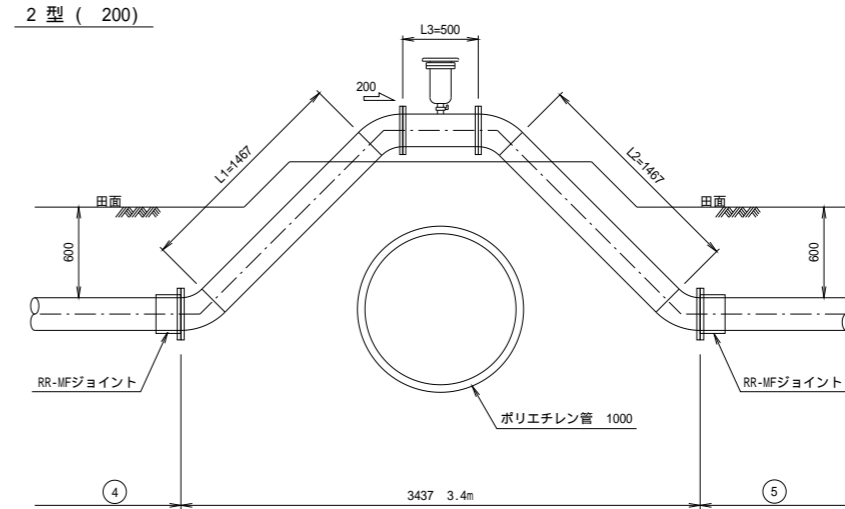
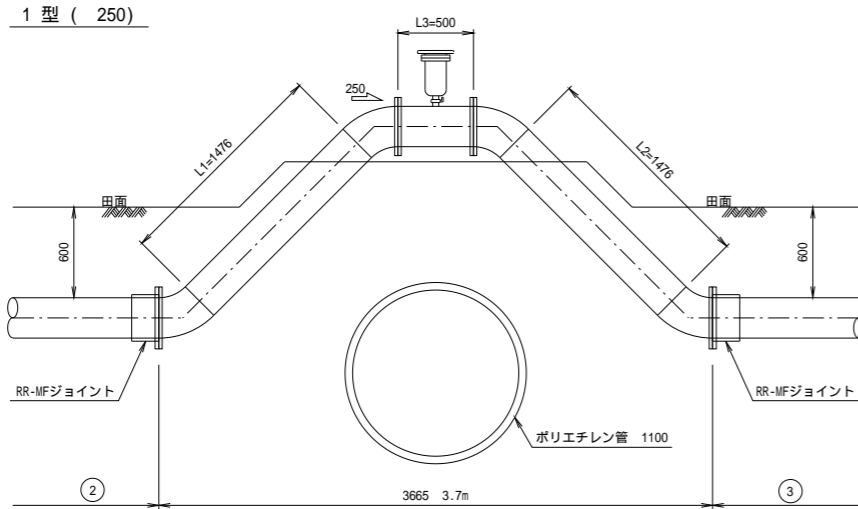
道路横断工材料表

種別	口径	区間	設計延長 L (m)	RRVP管					TSベン ド 22 1/2 °	備 考
				φ ₁	φ ₂	φ ₃	φ ₄	φ		
1型	200	③-④	7.0	7000				7.0	-	
2型	125	⑤-⑥	7.0	7000				7.0	-	
3型	300	①-⑦	30.0	30000				30.0	-	
4型	150	⑩-⑪	8.0	5000	1530	1000		7.5	2	
5型	100	⑧-②	6.2	2000	816	3000		5.8	2	

工事名	茨城中部農地整備事業 越安団地整備その6工事(その2)		
図面名	道路横断工構造図		
作成年月日			
縮尺	図示	図面番号	5
会社名			
事業所名	関東農政局 茨城中部農地整備事業所		

水路横断工構造図

S=1:25



材料表

種別	口径	区 間	設計延長	SGP曲管黒					フランジ		ボルト・ナット		フランジパッキン		MFジョイント	急排空気弁FC型7.5k用	鍍鉄ソケット	備 考	
				φ ₁	φ ₂	φ ₃	φ	45°	5k用	上水用	鋼板フランジ用	上水フランジ用	5k用	上水用					
1型	250	②-③	3.7	1476	1476	500	3452	4	4	2	2	M20X80-24	M20X80-16	250-2	250-2	2	25	32	
2型	200	④-⑤	3.4	1467	1467	500	3434	4	4	2	2	M16X70-16	M16X75-16	200-2	200-2	2	25	32	
3型	100	⑥-⑥-3	4.6	1925	2978	-	4903	2	2	2	2	M16X65-8	M16X75-8	100-1	100-2	2	13	20	
4型	250	⑦-⑧	4.0	1476	1971	500	3947	4	4	2	2	M20X80-24	M20X80-16	250-2	250-2	2	25	32	

溶接・塗装

種別	口径	外周及びm当り面積	すみ肉溶接		突合せ溶接		塗装面積			
			箇所数	総延長	箇所数	総延長	管延長	鋼板フランジ塗装面積	総面積	
1型	250	0.840	12ヶ所	10.080	4ヶ所	3.360	4.715	3.961	0.394	4.355
2型	200	0.679	12	8.148	4	2.716	4.445	3.018	0.285	3.303
3型	100	0.359	8	2.872	3	1.077	5.155	1.851	0.091	1.942
4型	250	0.840	12	10.080	4	3.360	5.210	4.376	0.394	4.770

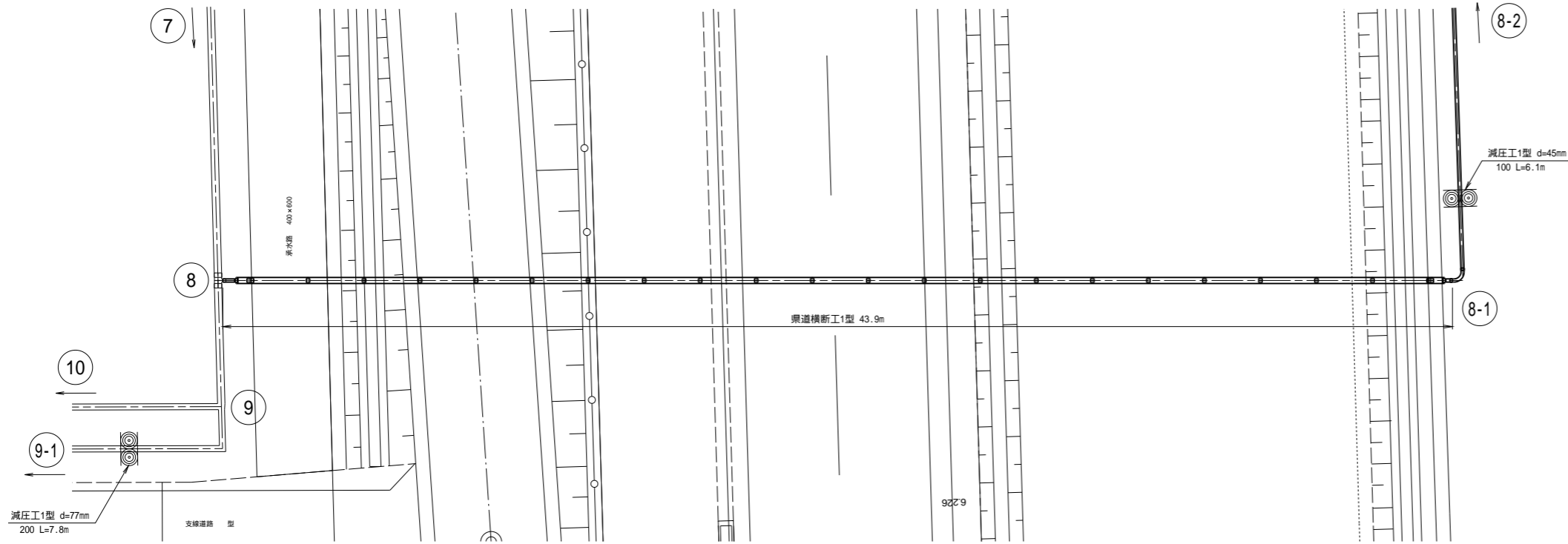
注意事項

- 防護工は別途計上する。
- 鋼板フランジすみ肉溶接は1枚当り内側・外側の2カ所計上する。
- 塗装面積は管延長及び鋼板フランジ片面を計上する。
- 塗装はポリ粉体塗装とする。
- 付属品一式含む。

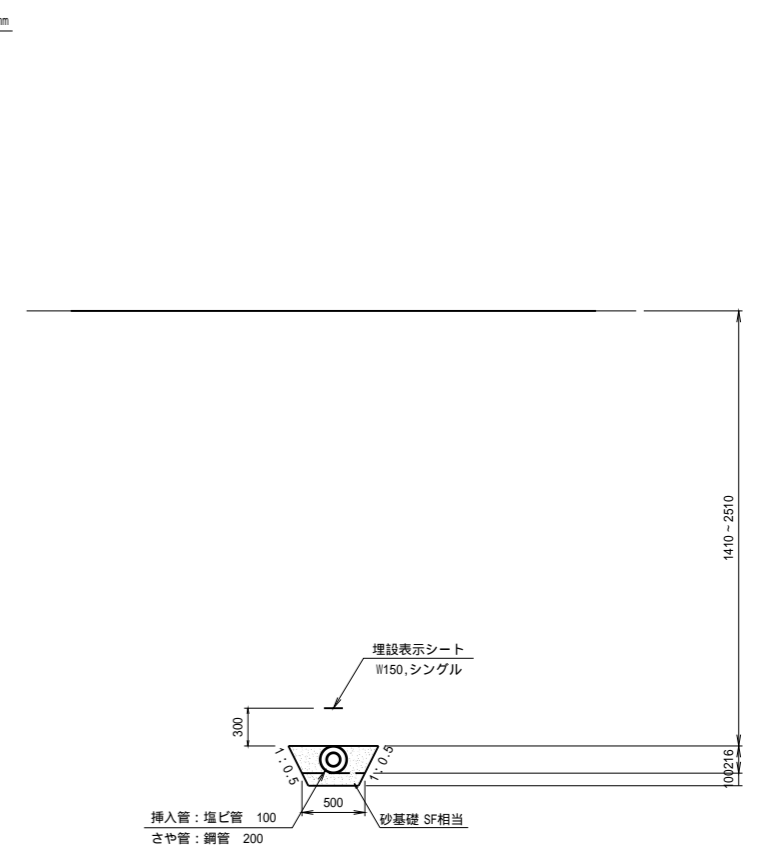
工事名	茨城中部農地整備事業 越安団地整備その6工事(その2)		
図面名	水路横断工構造図		
作成年月日			
縮 尺	S=1:25	図面番号	6
会 社 名			
事業所名	関東農政局 茨城中部農地整備事業所		

県道横断工1型構造図

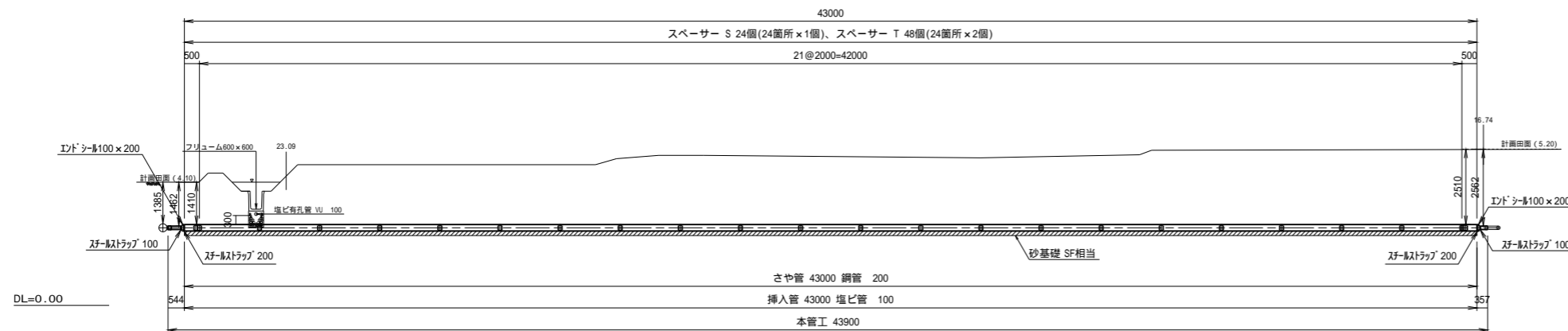
平面図 S=1:100



断面図 S=1:30



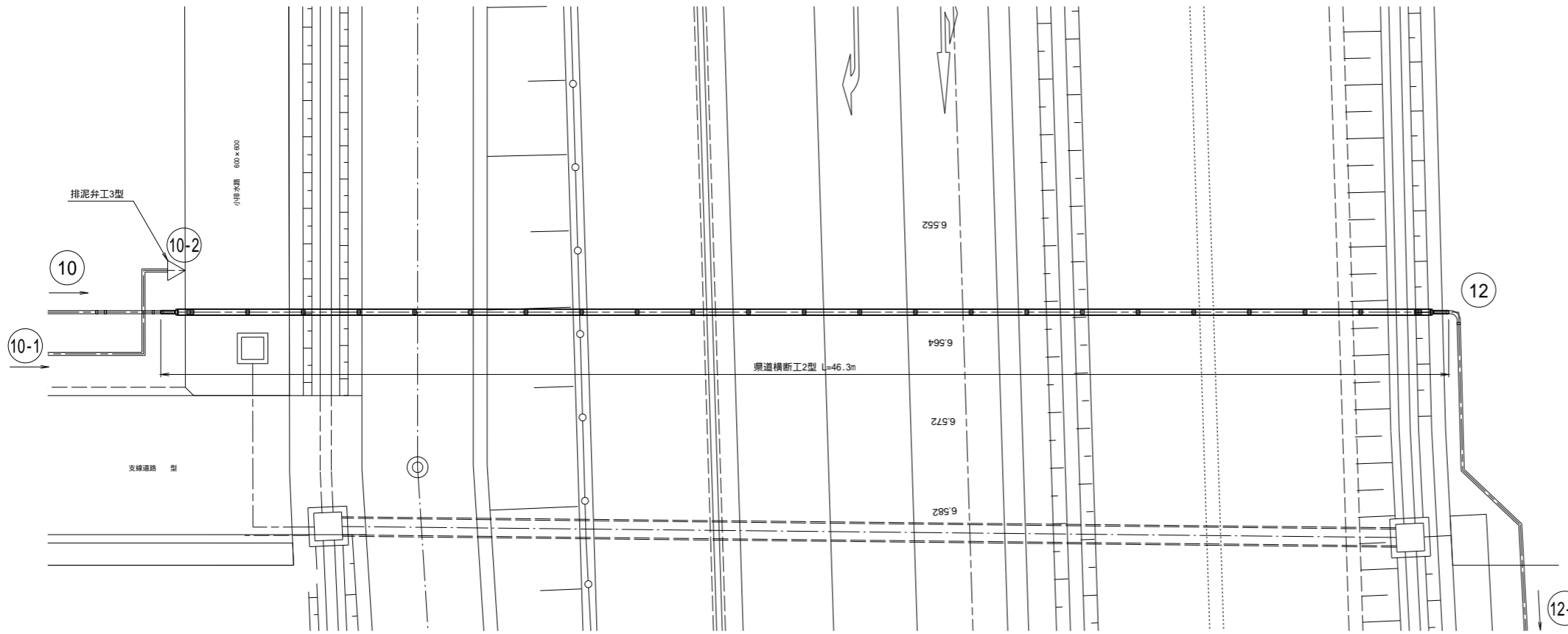
側面図 S=1:100



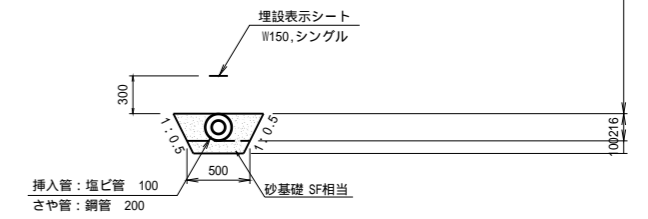
工事名	茨城中部農地整備事業 越安団地整備その6工事(その2)		
図面名	県道横断工構造図(1)		
作成年月日			
縮尺	図示	図面番号	7-1/2
会社名			
事業所名	関東農政局 茨城中部農地整備事業所		

県道横断工2型構造図

平面図 S=1:100



断面図 S=1:30



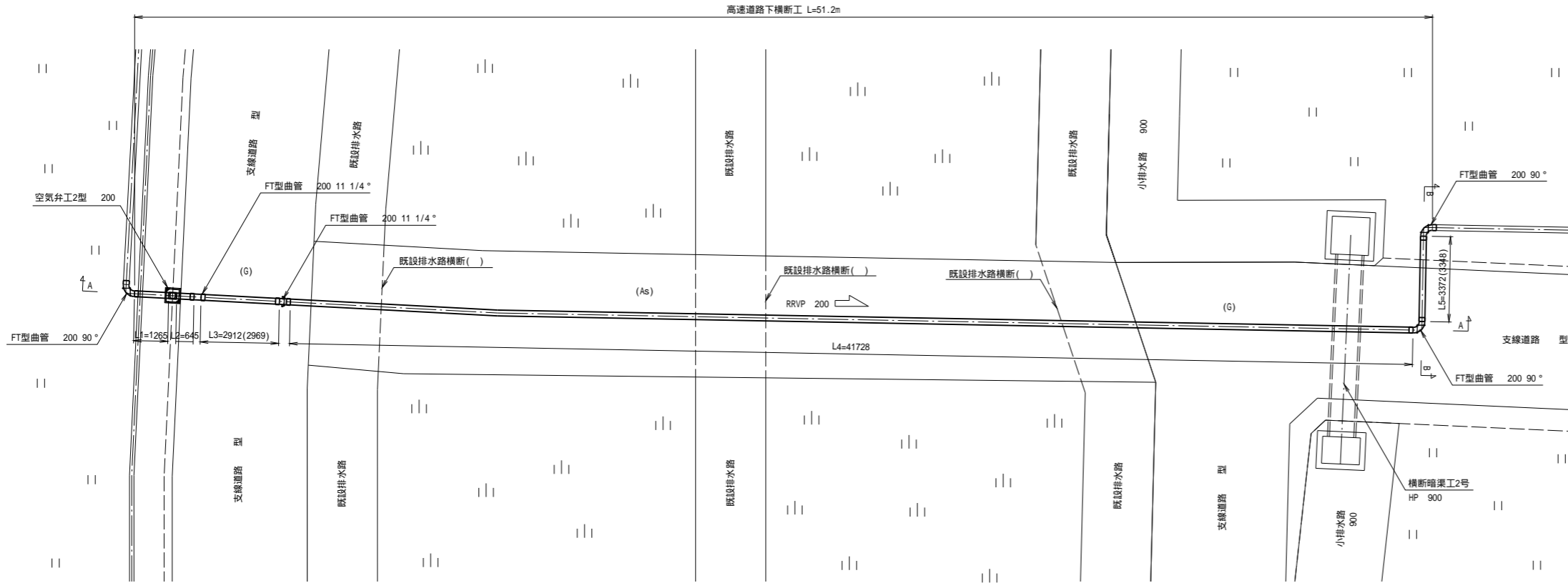
側面図 S=1:100



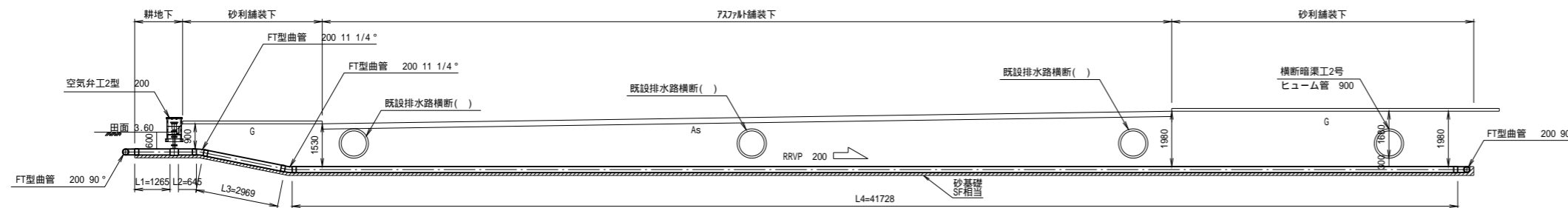
工事名	茨城中部農地整備事業		
図面名	越安団地整備その6工事(その2)		
図面名	県道横断工構造図(2)		
作成年月日			
縮尺	図示	図面番号	7-2/2
会社名			
事業所名	関東農政局 茨城中部農地整備事業所		

高速道路下横断工構造図

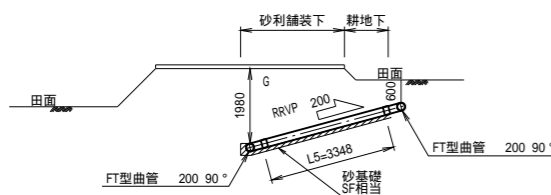
平面図 S=1:100



A - A 断面図 S=1:100



B - B 断面図 S=1:100

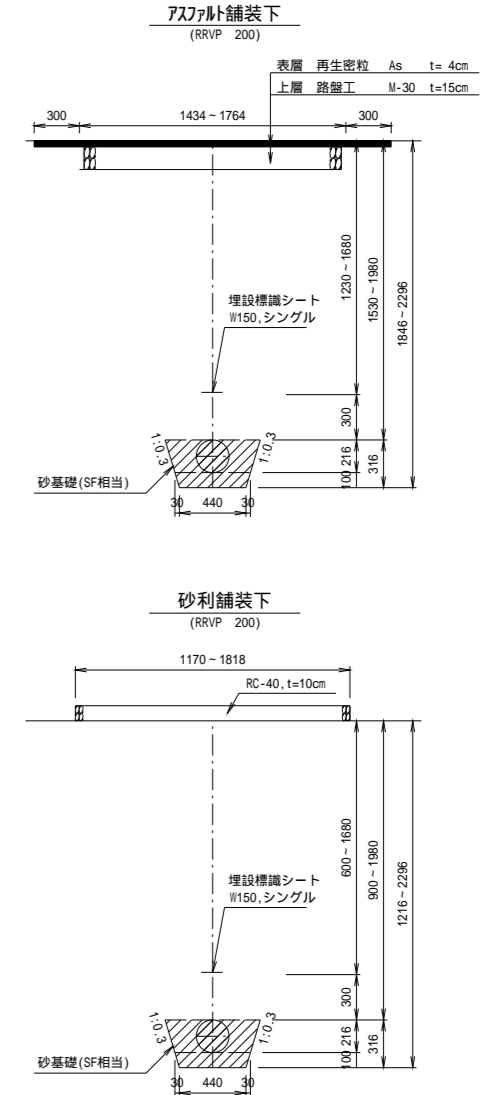


高速道路下横断工材料表

口径	区間	設計延長 L (m)	RRVP管					FT形曲管 90°	FT形曲管 11 1/4°	空気弁工 2型	備考
			φ ₁	φ ₂	φ ₃	φ ₄	φ ₅				
200	9-10	50.9+0.3(空気弁分)=51.2	1265	645	2969	41728	3348	3	2	1	

注意事項
既設排水路の位置、高さは想定値であるため、施工時に試掘を行い、確認すること。
また、試掘の結果、既設排水路と本管が離隔が十分に取れない場合には、監督員と協議すること。

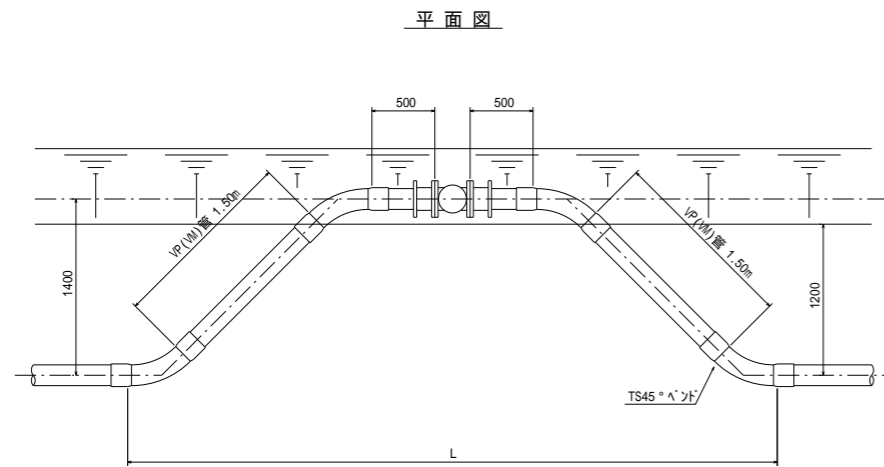
道路横断部標準断面図 S=1:25



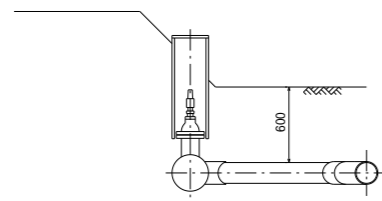
工事名	茨城中部農地整備事業		
図面名	越安団地整備その6工事(その2)		
作成年月日			
縮尺	図示	図面番号	8
会社名			
事業所名	関東農政局 茨城中部農地整備事業所		

制水弁工構造図

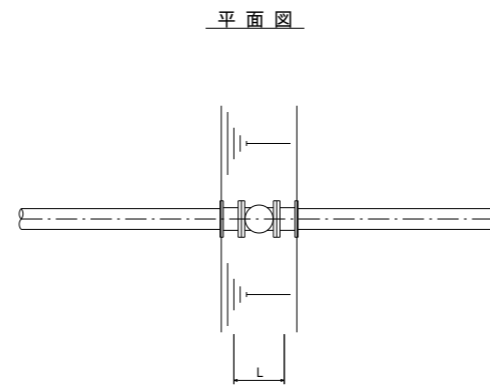
1 型 3 型



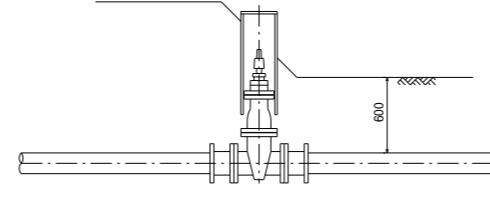
断面図



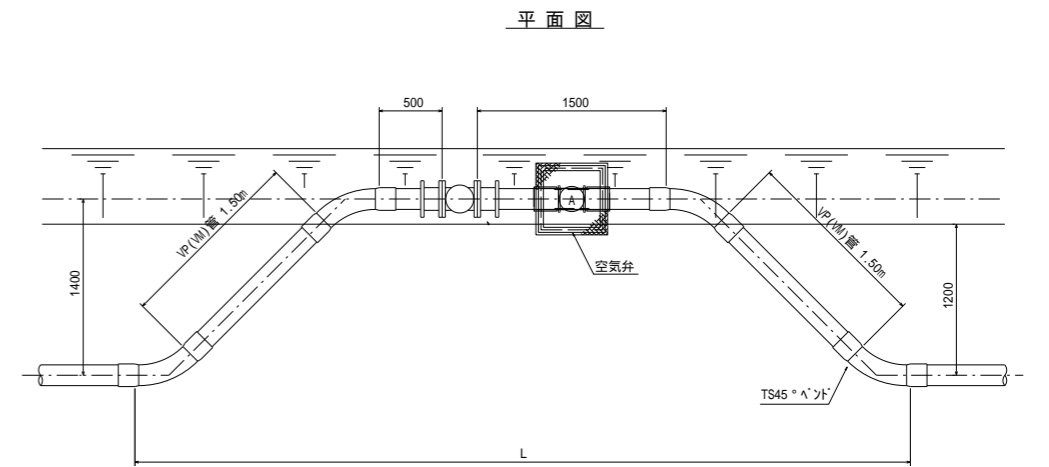
2 型 4 型



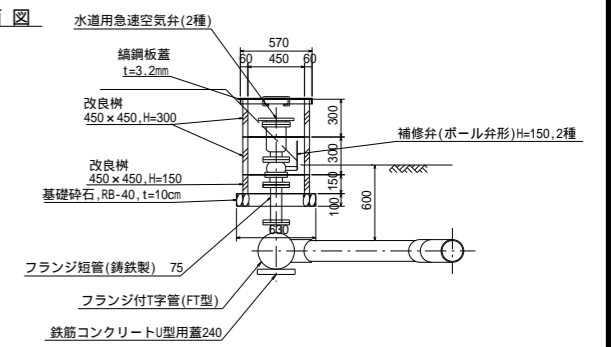
縦断面図



5 型 6 型



断面図



材料表

種別	口径	VP管	VM管	TS45° A' J'	FT45° 曲管	RR-MF ジョイント	2F制水弁 上水用	制水弁桶 300XH500	フランジ付 T字管 (FT型)	空気弁部	備考
1 型	100	4.0 m	- m	4 ケ	- ケ	2 ケ	1 ケ	1 式	-	- 式	
	125	4.0	-	4	-	2	1	1	-	-	
	150	4.0	-	4	-	2	1	1	-	-	
	200	4.0	-	-	4	2	1	1	-	-	
	250	4.0	-	-	4	2	1	1	-	-	
2 型	100	-	-	-	-	2	1	1	-	-	
	125	-	-	-	-	2	1	1	-	-	
	150	-	-	-	-	2	1	1	-	-	
	200	-	-	-	-	2	1	1	-	-	
	250	-	-	-	-	2	1	1	-	-	
3 型	350	-	4.0	-	4	2	1	1	-	-	
	400	-	4.0	-	4	2	1	1	-	-	
	450	-	4.0	-	4	2	1	1	-	-	
4 型	350	-	-	-	-	2	1	1	-	-	
	400	-	-	-	-	2	1	1	-	-	
	450	-	-	-	-	2	1	1	-	-	
5 型	75	4.0	-	4	-	2	1	1	75X75-1	1	
	100	4.0	-	4	-	2	1	1	100X75-1	1	
	125	4.0	-	4	-	2	1	1	125X75-1	1	
	150	4.0	-	4	-	2	1	1	150X75-1	1	
	200	4.0	-	-	4	2	1	1	200X75-1	1	
	250	4.0	-	-	4	2	1	1	250X75-1	1	
6 型	300	4.0	-	-	4	2	1	1	300X75-1	1	
	350	-	4.0	-	4	2	1	1	350X75-1	1	
	400	-	4.0	-	4	2	1	1	400X75-1	1	
	450	-	4.0	-	4	2	1	1	450X75-1	1	

防護工は、別途計上する。
付属品一式含む。

空気弁部数量表

口径	ボルト・ナット 亜鉛メッキ M16X75 (4組/ケ所)	フランジ パッキン 75 (上水用)	フランジ短管 (鑄鉄製) 75	水道用 急速空気弁 亜鉛メッキ ボルト・ナット共	補修弁 (ボール弁形) H=150, 7.5K	改良樹 450x450 H=300	改良樹 450x450 H=150	縞鋼板蓋 570x570 t=3.2mm	基礎砕石 R8-40 t=10cm	鉄筋コンクリート U型用蓋240 (1種)	備考
75~100	12 組	3 枚	Q=300X1	m/m 管1ヶ 15	mm 管1ヶ 75	2 組	1 組	1 組	0.40 m	1 枚	
125~150	12 組	3 枚	Q=300X1	20	75	2	1	1	0.40	1	
200~250	12 組	3 枚	Q=300X1	25	75	2	1	1	0.40	1	
300~450	12 組	3 枚	Q=300X1	75	-	2	1	1	0.40	1	

* 付属品一式含む

L

口径	1 型	2 型	3 型	4 型	5 型	6 型
75	-	-	-	-	5.5	-
100	4.8	0.3	-	-	5.8	-
125	5.0	0.3	-	-	6.0	-
150	5.2	0.3	-	-	6.2	-
200	5.0	0.3	-	-	6.0	-
250	5.2	0.4	-	-	6.2	-
300	5.3	0.4	-	-	6.3	-
350	-	-	5.5	0.4	-	6.5
400	-	-	5.7	0.5	-	6.7
450	-	-	5.8	0.5	-	6.8

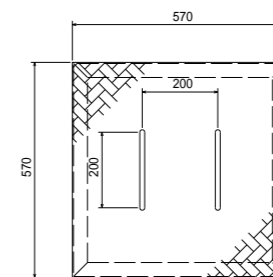
制水弁工一覧表

区間	型式	管径	備考
① - ⑦	2型	300	
⑦ - ⑧	5型	250	
⑨ - ⑩	1型	200	
⑩ - ⑫	5型	100	

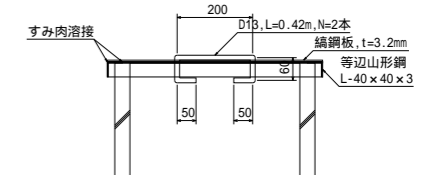
縞鋼板蓋詳細図

S=1:10

平面図



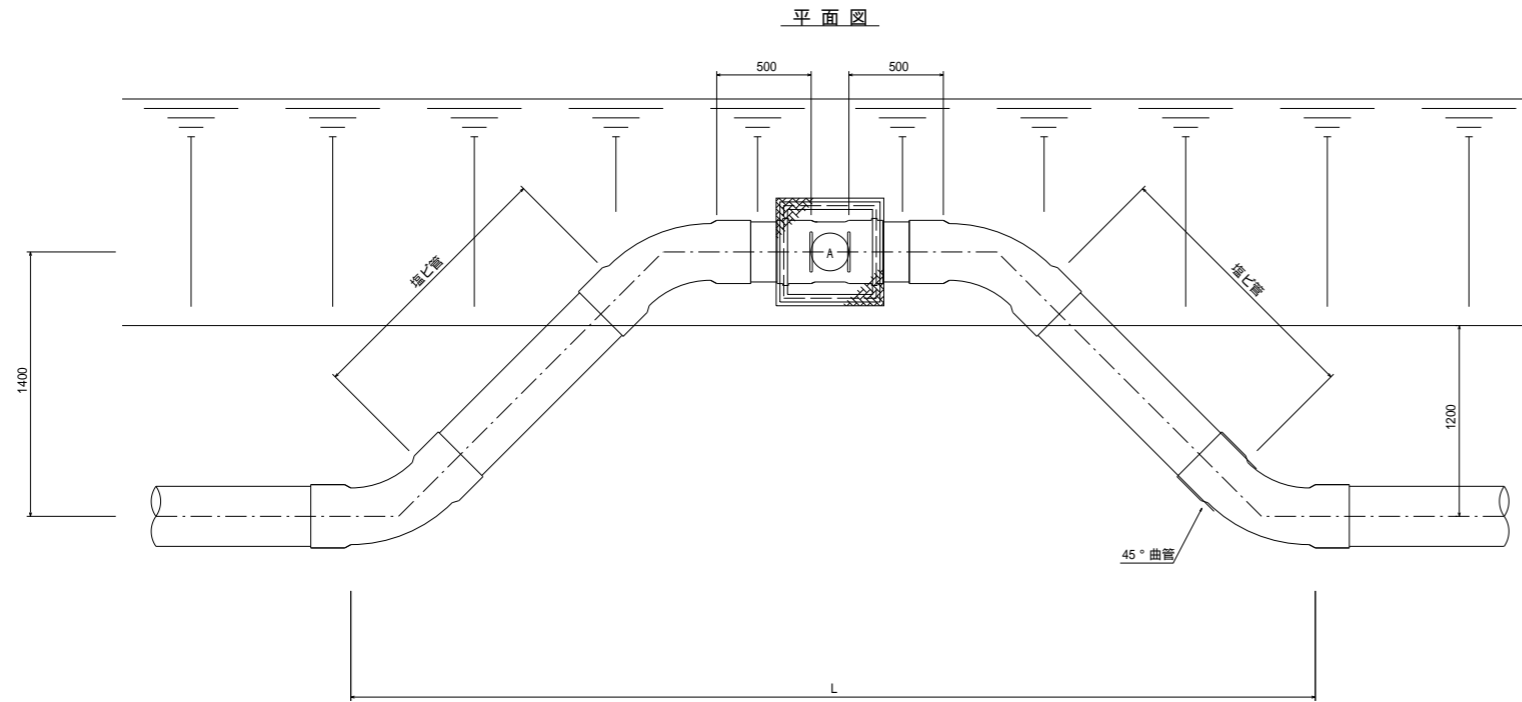
側面図



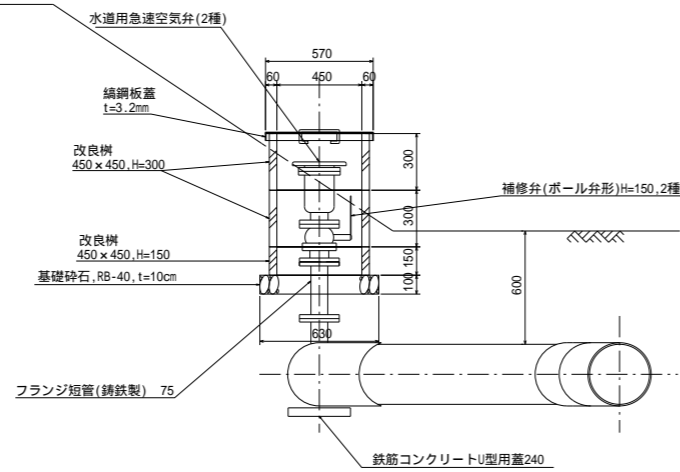
工事名	茨城中部農地整備事業 越安団地整備その6工事 (その2)
図面名	制水弁工構造図
年月日	
縮尺	S=Free 図面番号 9
会社名	
事務所名	関東農政局 茨城中部農地整備事業所

空気弁工構造図

1 型

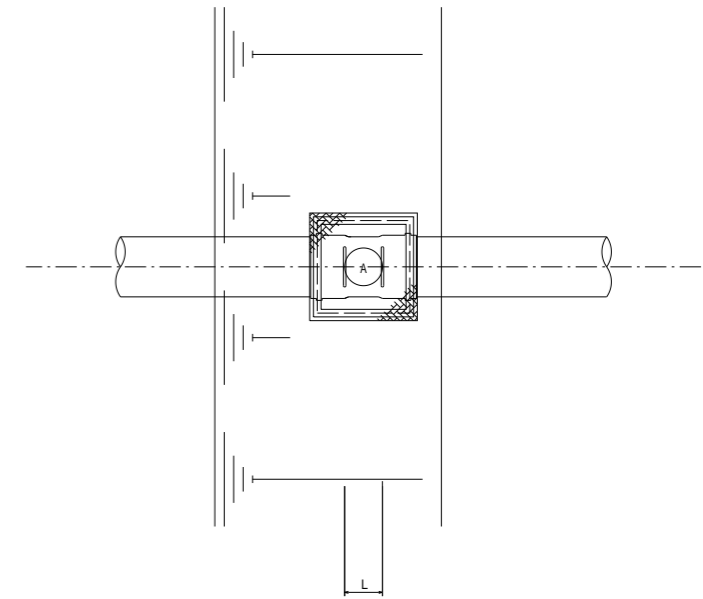


断面図

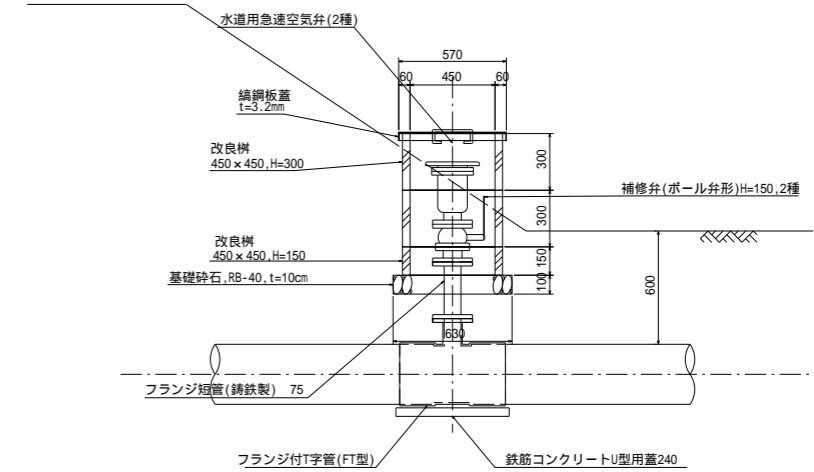


2 型

平面図



断面図



空気弁工一覧表

区間	型式	管径	備考
⑨ - ⑩	2型	200	
⑩ - ⑪	2型	150	

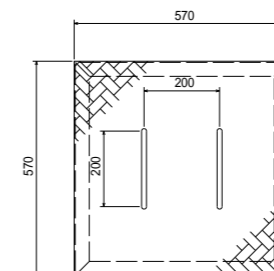
空気弁工数量表

種別	口径	VP管	VM管	TS*ノド			フランジ付T字管 (FT型)	ボルト・ナット 亜鉛メッキ M16X75 (4組/ヶ所)	フランジ パッキン 75 (上水用)	フランジ短管 (鑄鉄製) 75	水通用 急速空気弁2種 亜鉛メッキ ボルト・ナット共 H=150, 7.5K	補修弁 (ボール弁形) H=150, 2種	L	改良樹 450 x 450 H=300	改良樹 450 x 450 H=150	鑄鋼板蓋 570 x 570 t=3.2mm	基礎砕石 RB-40, t=10cm	鉄筋コンクリート U型用蓋240 (1種)	防護工 2型	備考
				VP用	VM用	VP用														
1型	100	4.1	-	4	-	-	100X75-1	12	3	φ=300X1	13	75	4.8	2	1	1	0.40	1	4	式
	125	4.1	-	4	-	-	125X75-1	12	3	φ=300X1	20	75	4.9	2	1	1	0.40	1	4	
	150	3.9	-	4	-	-	150X75-1	12	3	φ=300X1	20	75	5.1	2	1	1	0.40	1	4	
	200	4.0	-	-	-	4	200X75-1	12	3	φ=300X1	25	75	4.9	2	1	1	0.40	1	4	
	250	3.9	-	-	-	4	250X75-1	12	3	φ=300X1	25	75	5.0	2	1	1	0.40	1	4	
	300	3.8	-	-	-	4	300X75-1	12	3	φ=300X1	75	75	5.1	2	1	1	0.40	1	4	
	350	-	3.7	-	4	-	350X75-1	12	3	φ=300X1	75	75	5.3	2	1	1	0.40	1	4	
	400	-	3.6	-	4	-	400X75-1	12	3	φ=300X1	75	75	5.4	2	1	1	0.40	1	4	
2型	450	-	3.6	-	4	-	450X75-1	12	3	φ=300X1	75	75	5.5	2	1	1	0.40	1	4	
	100	-	-	-	-	-	100X75-1	12	3	φ=300X1	13	75	0.3	2	1	1	0.40	1	-	
	125	-	-	-	-	-	125X75-1	12	3	φ=300X1	20	75	0.3	2	1	1	0.40	1	-	
	150	-	-	-	-	-	150X75-1	12	3	φ=300X1	20	75	0.3	2	1	1	0.40	1	-	
	200	-	-	-	-	-	200X75-1	12	3	φ=300X1	25	75	0.3	2	1	1	0.40	1	-	
	250	-	-	-	-	-	250X75-1	12	3	φ=300X1	25	75	0.4	2	1	1	0.40	1	-	
	300	-	-	-	-	-	300X75-1	12	3	φ=300X1	75	75	0.4	2	1	1	0.40	1	-	
	350	-	-	-	-	-	350X75-1	12	3	φ=300X1	75	75	0.4	2	1	1	0.40	1	-	
400	-	-	-	-	-	400X75-1	12	3	φ=300X1	75	75	0.5	2	1	1	0.40	1	-		
450	-	-	-	-	-	450X75-1	12	3	φ=300X1	75	75	0.5	2	1	1	0.40	1	-		

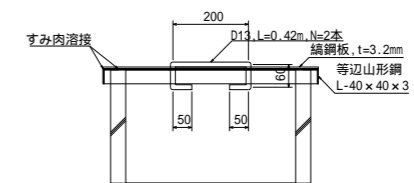
鑄鋼板蓋詳細図

S=1:10

平面図



側面図



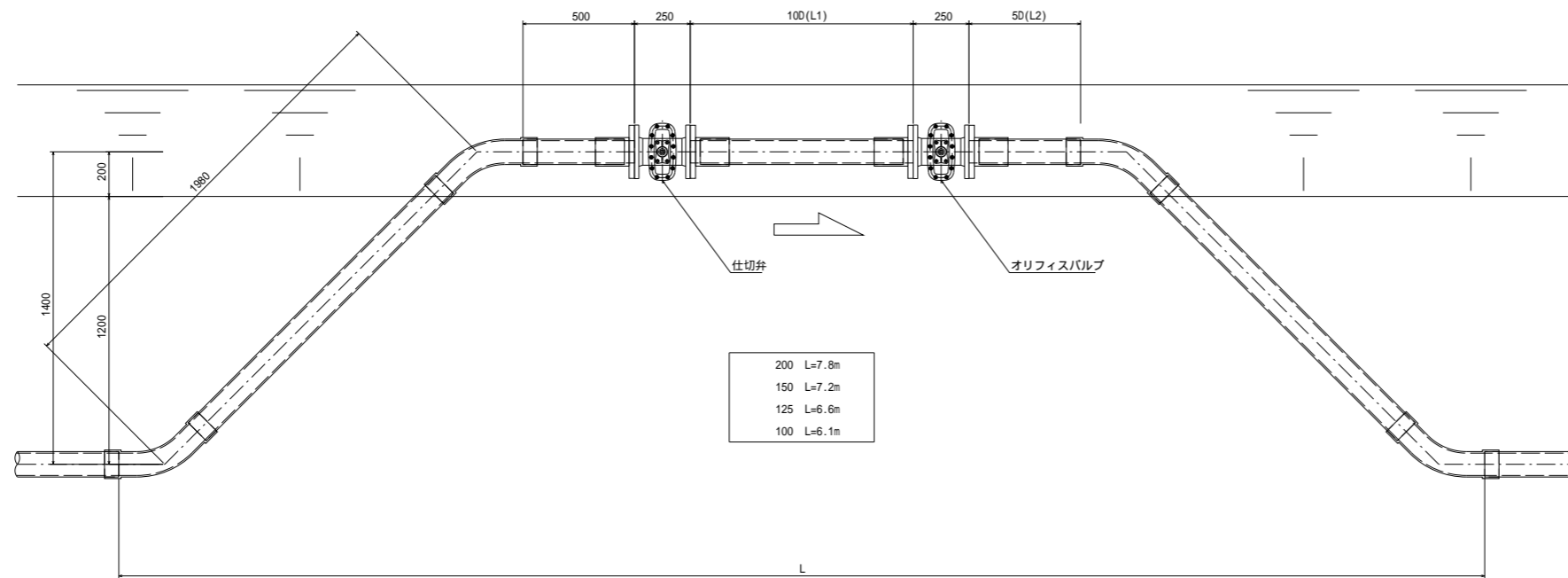
- * 防護工は、別途計上する。
- * 付属品一式含む

工事名	茨城中部農地整備事業 越安団地整備その6工事(その2)		
図面名	空気弁工構造図		
年月日			
縮尺	S=Free	図面番号	10
会社名			
事務所名	関東農政局 茨城中部農地整備事業所		

オリフィス減圧工(制水弁付)構造図

(1型:1段オリフィス)

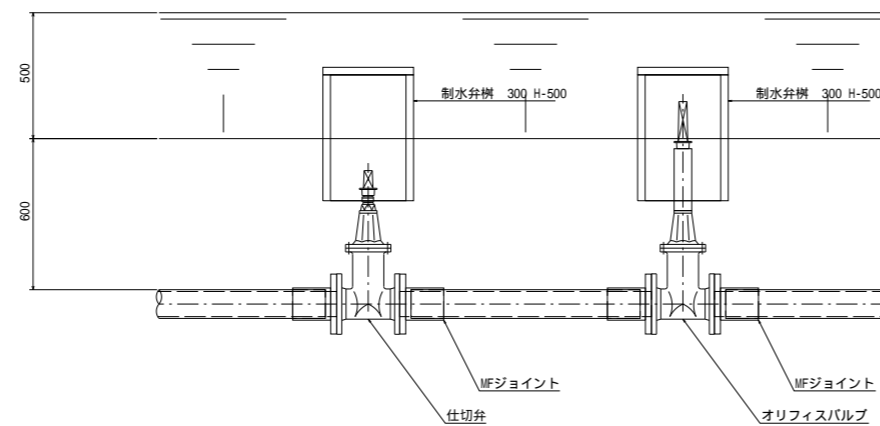
平面図



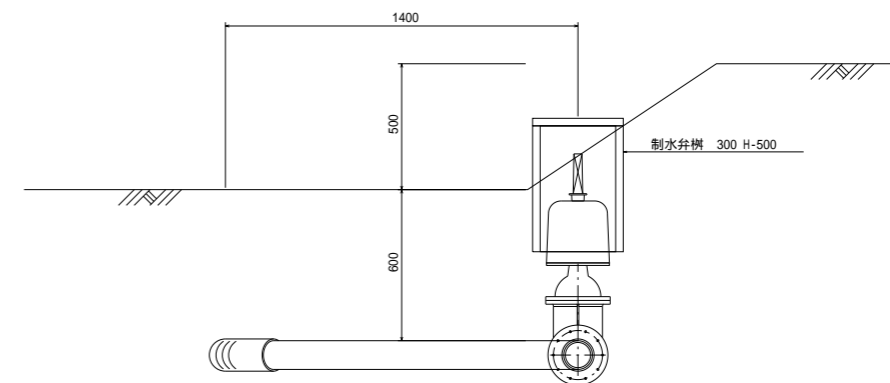
材料表

No	材 料 名	200	150	125	100
1	TS45°ヘンド (200はFT形45°曲管)	4個	4個	4個	4個
2	VP管	6.3m	5.4m	5.2m	5.0m
3	RR-MFジョイント	4個	4個	4個	4個
4	2F制水弁(上水用)	1個	1個	1個	1個
5	オリフィスバルブ	1個	1個	1個	1個
6	制水弁箱 300XH500	2個	2個	2個	2個

断面図



側面図



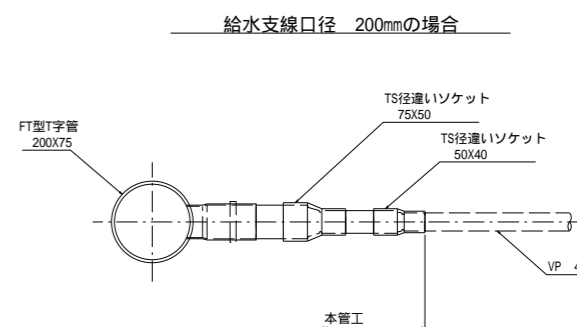
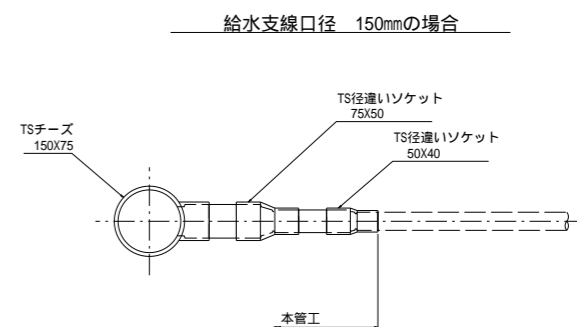
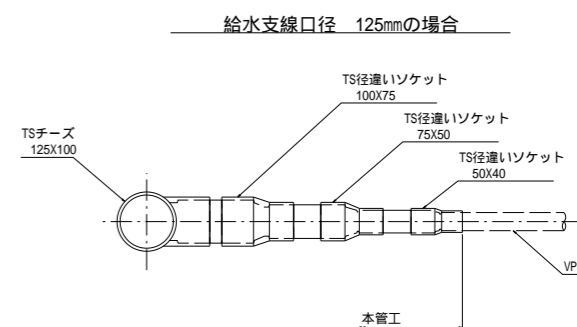
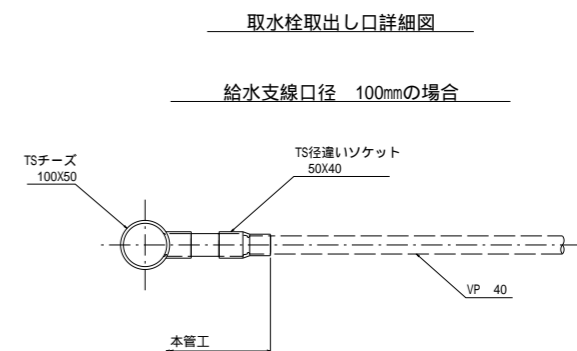
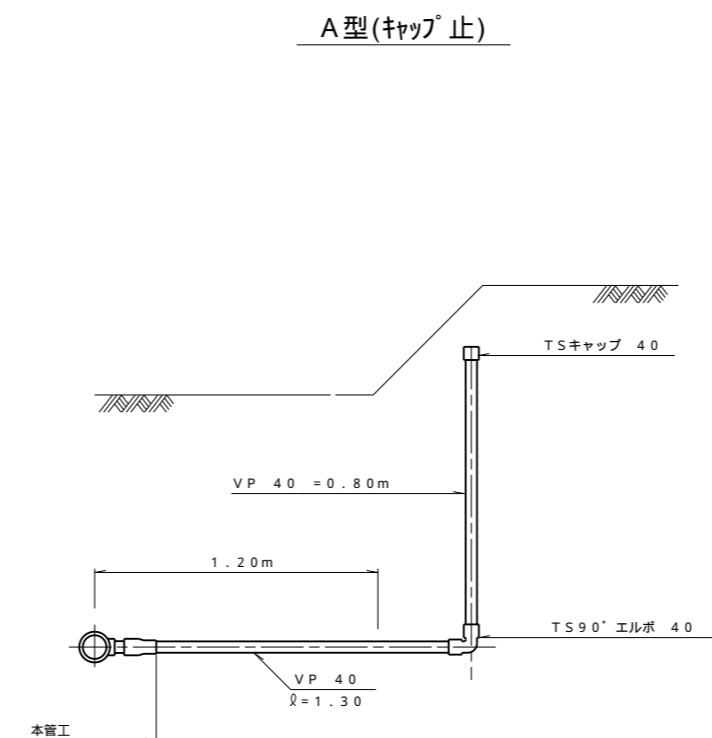
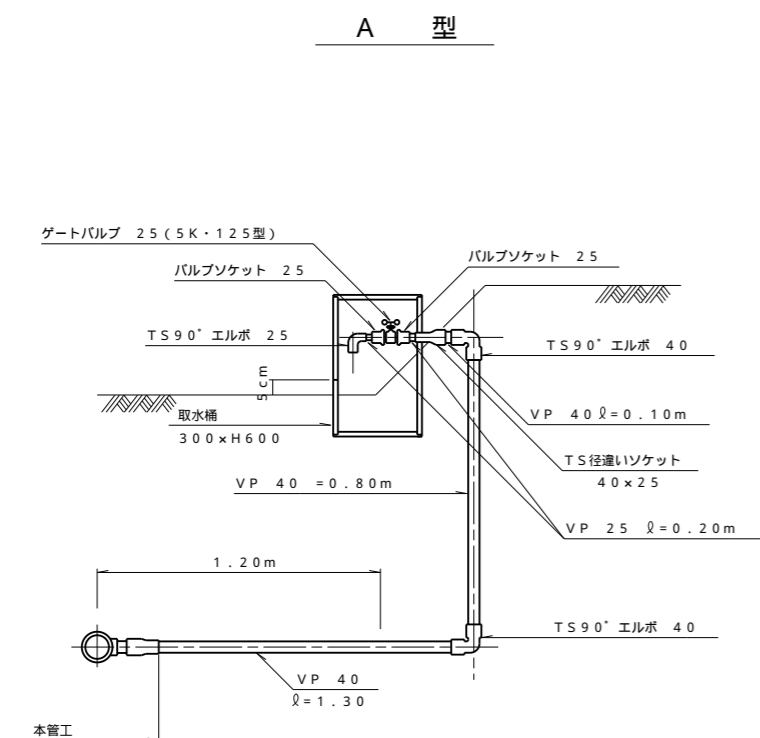
減圧工一覧表

区 間	型 式	管 径	オリフィス径	備 考
② - ②-1	1型	150	59	
③ - ③-1	1型	200	66	
④ - ④-1	1型	200	75	
⑤ - ⑤-1	1型	125	54	
⑥ - ⑥-1	1型	125	58	
⑦ - ⑦-1	1型	200	71	
⑧ - ⑧-1	1型	100	45	
⑨ - ⑨-1	1型	200	77	
⑩ - ⑩-1	1型	125	48	
⑪ - ⑪-1	1型	150	54	

工事名	茨城中部農地整備事業 越安団地整備その6工事(その2)		
図面名	減圧工構造図		
年月日			
縮尺	S=Free	図面番号	11
会社名			
事務所名	関東農政局 茨城中部農地整備事業所		

取水栓工構造図

S=1/20



取水栓工材料表

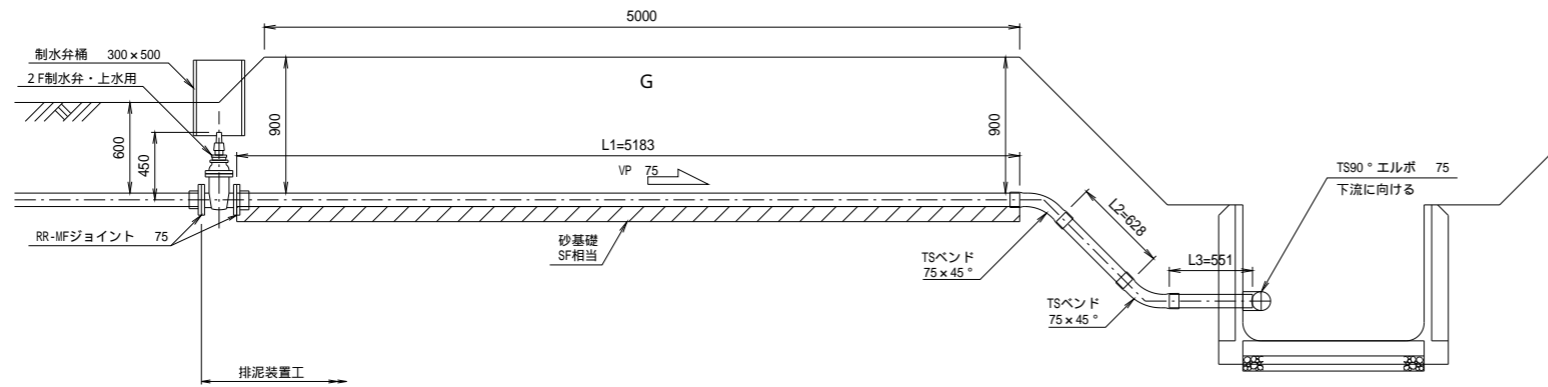
種別	給水支線口径	本管工にて計上			取水栓工にて計上						
		FT形T字管	TSチーズ	TS径違いソケット	塩化ビニール管	TS径違いソケット	TS90°エルボ	TSバルブソケット	ゲートバルブ 5K・125型	取水桶	TSキャップ
取水栓A型	100		100X50-1	50X40-1	40-2.2m 25-0.2m	40X25-1	40-2ヶ 25-1ヶ	25-2ヶ	25-1ヶ	300XH =600-1ヶ	
	125		125X100-1	100X75-1 75X50-1 50X40-1	40-2.2m 25-0.2m	40X25-1	40-2ヶ 25-1ヶ	25-2ヶ	25-1ヶ	300XH =600-1ヶ	
	150		150X75-1	75X50-1 50X40-1	40-2.2m 25-0.2m	40X25-1	40-2ヶ 25-1ヶ	25-2ヶ	25-1ヶ	300XH =600-1ヶ	
	200	200X75-1		75X50-1 50X40-1	40-2.2m 25-0.2m	40X25-1	40-2ヶ 25-1ヶ	25-2ヶ	25-1ヶ	300XH =600-1ヶ	
取水栓A型 (キャップ止)	100		100X50-1	50X40-1	40-2.1m		40-1ヶ				40-1ヶ
	125		125X100-1	100X75-1 75X50-1 50X40-1	40-2.1m		40-1ヶ				40-1ヶ
	150		150X75-1	75X50-1 50X40-1	40-2.1m		40-1ヶ				40-1ヶ
	200	200X75-1		75X50-1 50X40-1	40-2.1m		40-1ヶ				40-1ヶ

工事名	茨城中部農地整備事業 越安団地整備その6工事(その2)		
図面名	取水栓工構造図		
作成年月日			
縮尺	S=1:20	図面番号	12
会社名			
事業所名	関東農政局 茨城中部農地整備事業所		

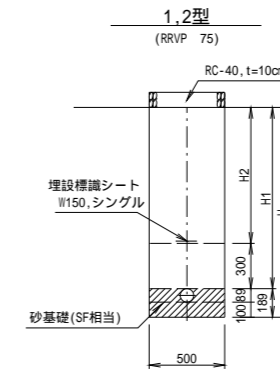
排泥弁工構造図

S=1:25

1 型



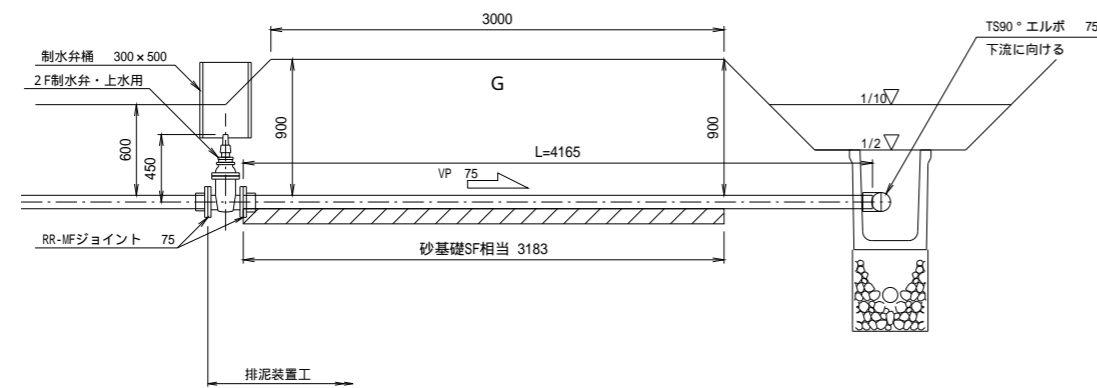
道路横断面部掘削標準図



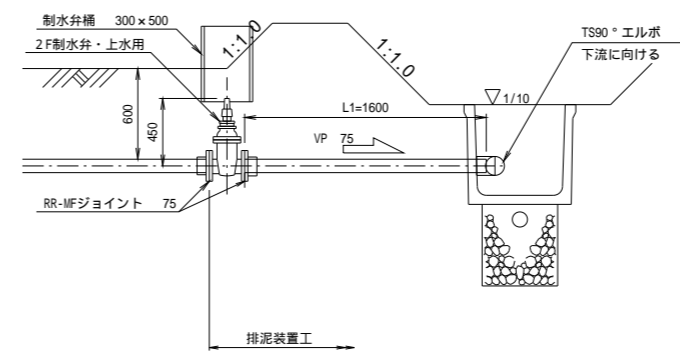
寸法表

種別	口径	掘削深 H(mm)	土被り H1(mm)	H2(mm)
1型	75	1089	900	600
2型	75	1089	900	600

2 型



3 型



材料表

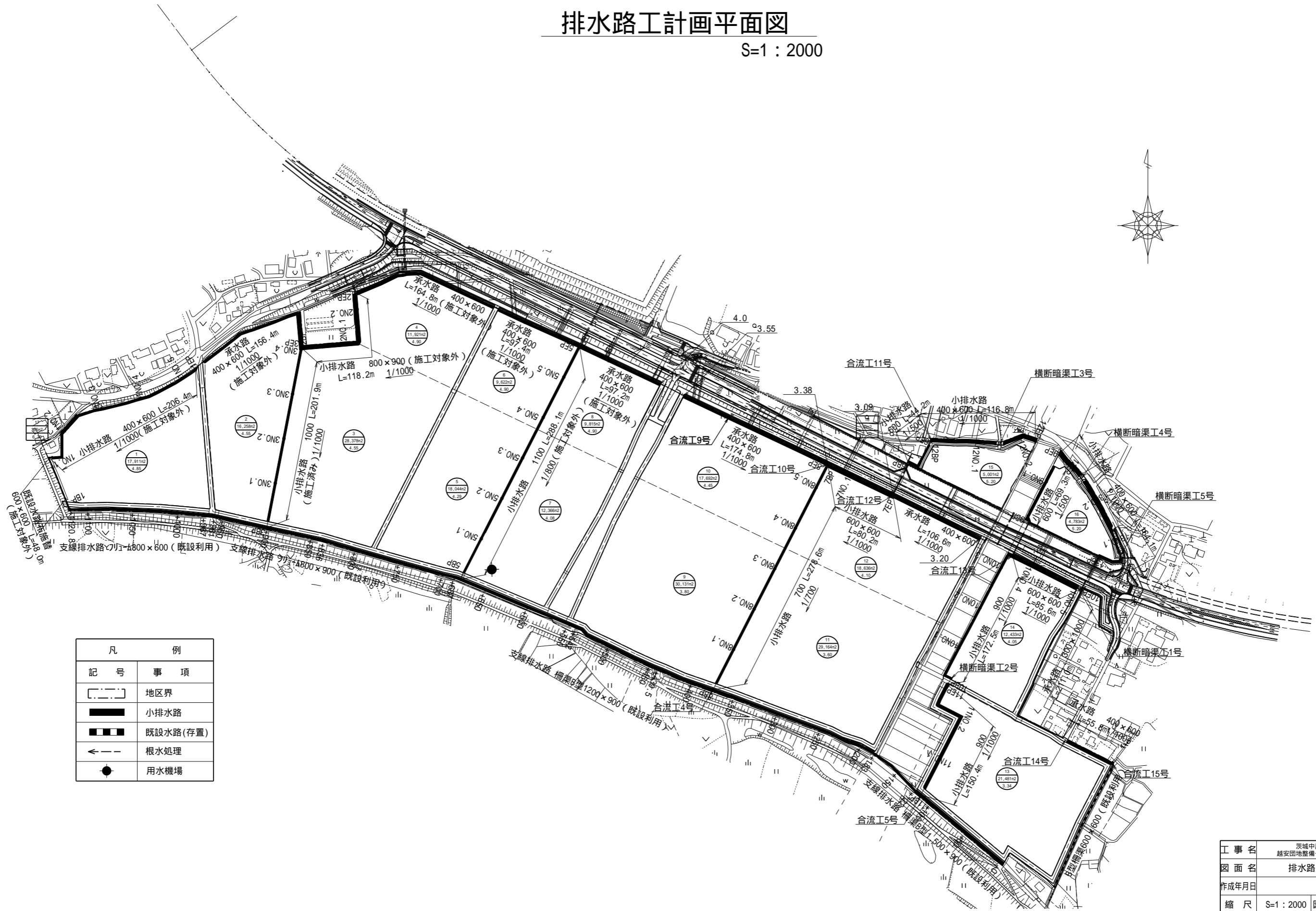
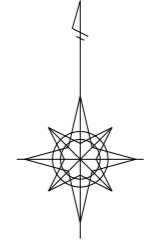
種別	資材名	VP管 75	TS45° ベンド 75	TS90° エルボ 75	RR-MFジョイント 75	ボルト・ナット (亜鉛メッキ) M16X70 (4組/ヶ所)	フランジ パッキン 75 (上水用)	2 F 制水弁 上水用 75	制水弁桶 300XH500	備考
1 型		5.183+0.628+0.551 6.362	2 ヶ	1 ヶ	2 ヶ	8 組	2 枚	1 ヶ	1 式	
2 型		4.165	-	1	2	8	2	1	1	
3 型		1.600	-	1	2	8	2	1	1	

放流方向は下流に向ける。
付属品一式含む。

工事名	茨城中部農地整備事業 越安団地整備その6工事(その3)		
図面名	排泥弁工構造図		
作成年月日			
縮尺	S=1:25	図面番号	13
会社名			
事業所名	関東農政局 茨城中部農地整備事業所		

排水路工計画平面図

S=1 : 2000

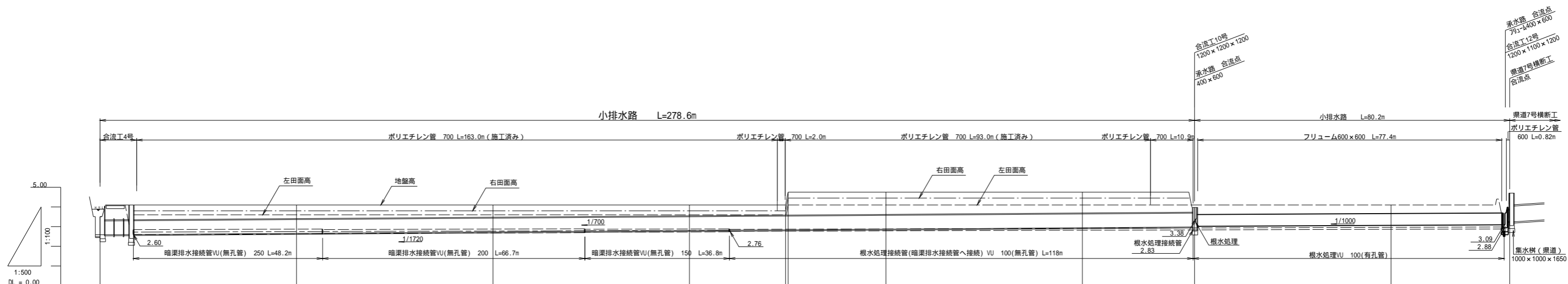


凡	例
記号	事項
	地区界
	小排水路
	既設水路(存置)
	根水処理
	用水機場

工事名	茨城中部農地整備事業 越安団地整備その6工事(その2)		
図面名	排水路工計画平面図		
作成年月日			
縮尺	S=1 : 2000	図面番号	14
会社名			
事業所名	関東農政局 茨城中部農地整備事業所		

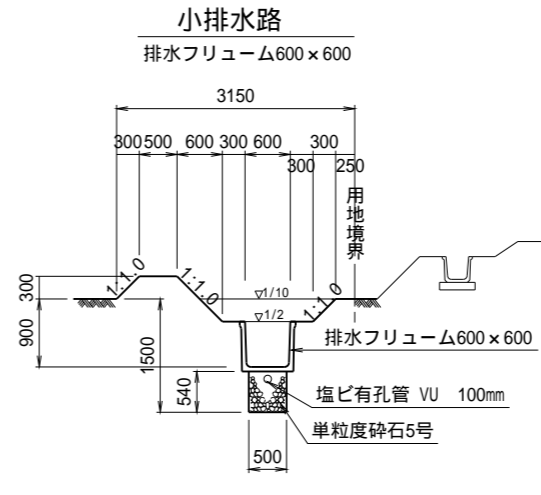
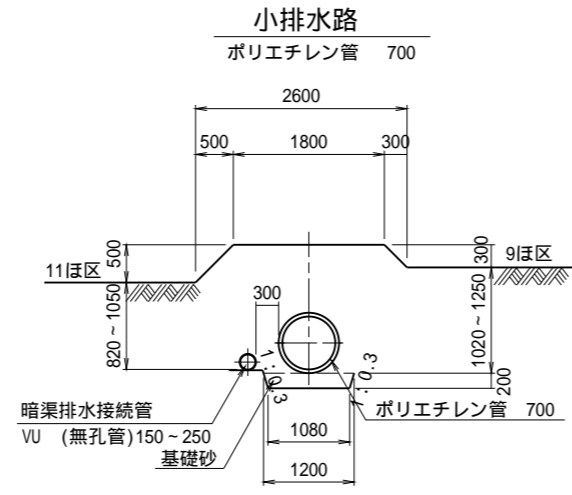
水路縦断図 (1)

V=1 : 100
H=1 : 500



勾配	2.585		$i = 0.143 \%$ $L = 278.550 \text{ m}$		2.883 3.073		$i = 0.100 \%$ $L = 80.190 \text{ m}$		3.093	
水路敷高	2.585	2.666	2.728	2.789	2.884 2.885	2.871	2.942	2.983 3.073	3.062	3.093
地盤高		4.10	4.10	4.10	4.10 4.75	4.75	4.75	4.75		
右田面高	3.80	3.80	3.80	3.80	3.80 4.45	4.45	4.45	4.45		
左田面高	3.60	3.60	3.60	3.60	3.60 4.10	4.10	4.10	4.10 4.10	4.10	4.10
追加距離	0.000	50.000	100.000	150.000	174.461 175.111	200.000	250.000	278.550 0.000	50.000	80.190
単距離	0.000	50.000	50.000	50.000	24.461 0.650	24.889	50.000	28.550 0.000	50.000	30.190
測点	8BP	8NO.1	8NO.2	8NO.3	8NO.3.2 8NO.3.25.11	8NO.4	8NO.5	8BP 7BP	7NO.1	7EP

標準断面図 S=1/50

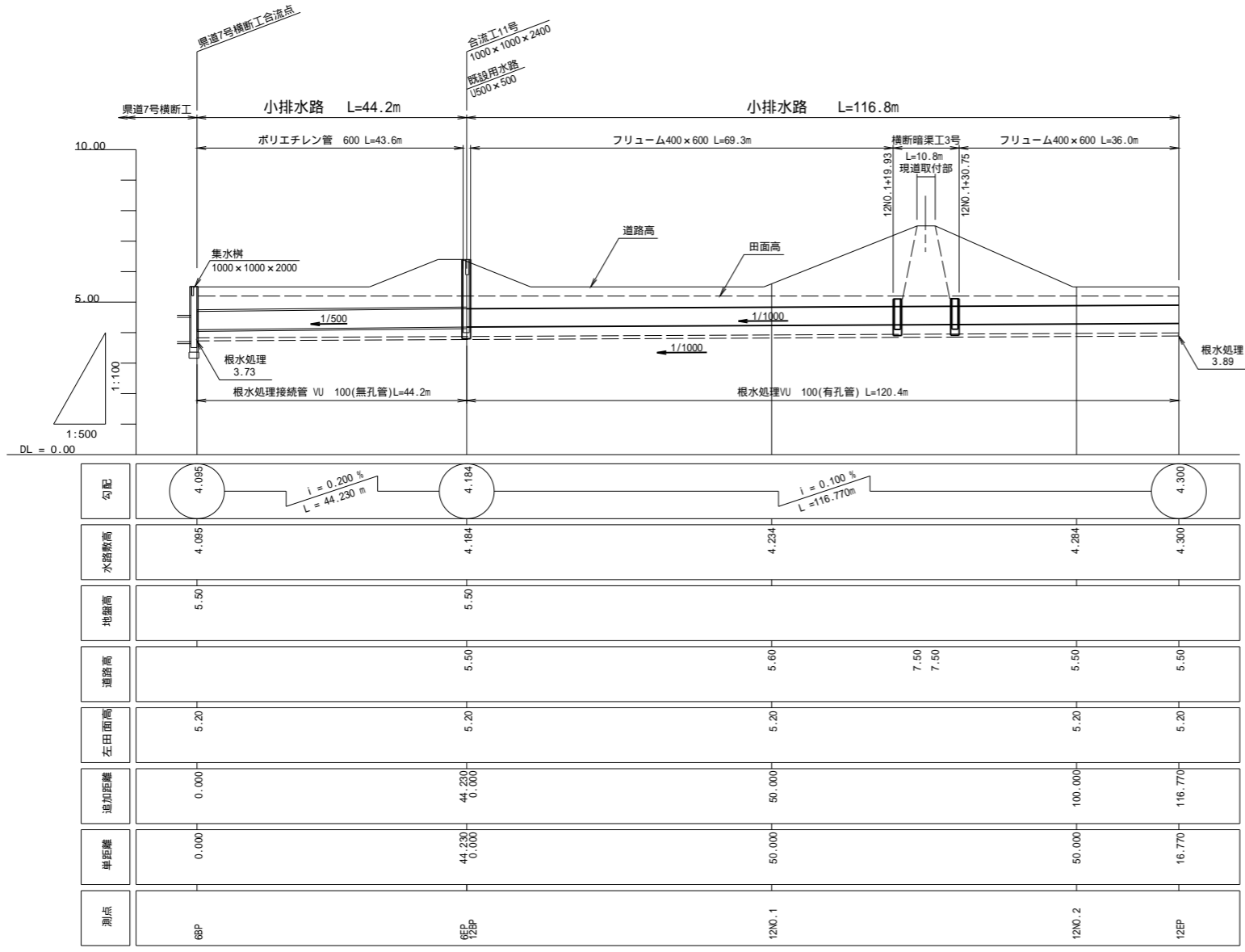


右計画田面高	-----
左計画田面高	-----

工事名	茨城中部農地整備事業		
図面名	越安団地整備その6工事(その2)		
作成年月日			
縮尺	図示	図面番号	15-1/6
会社名			
事業所名	関東農政局 茨城中部農地整備事業所		

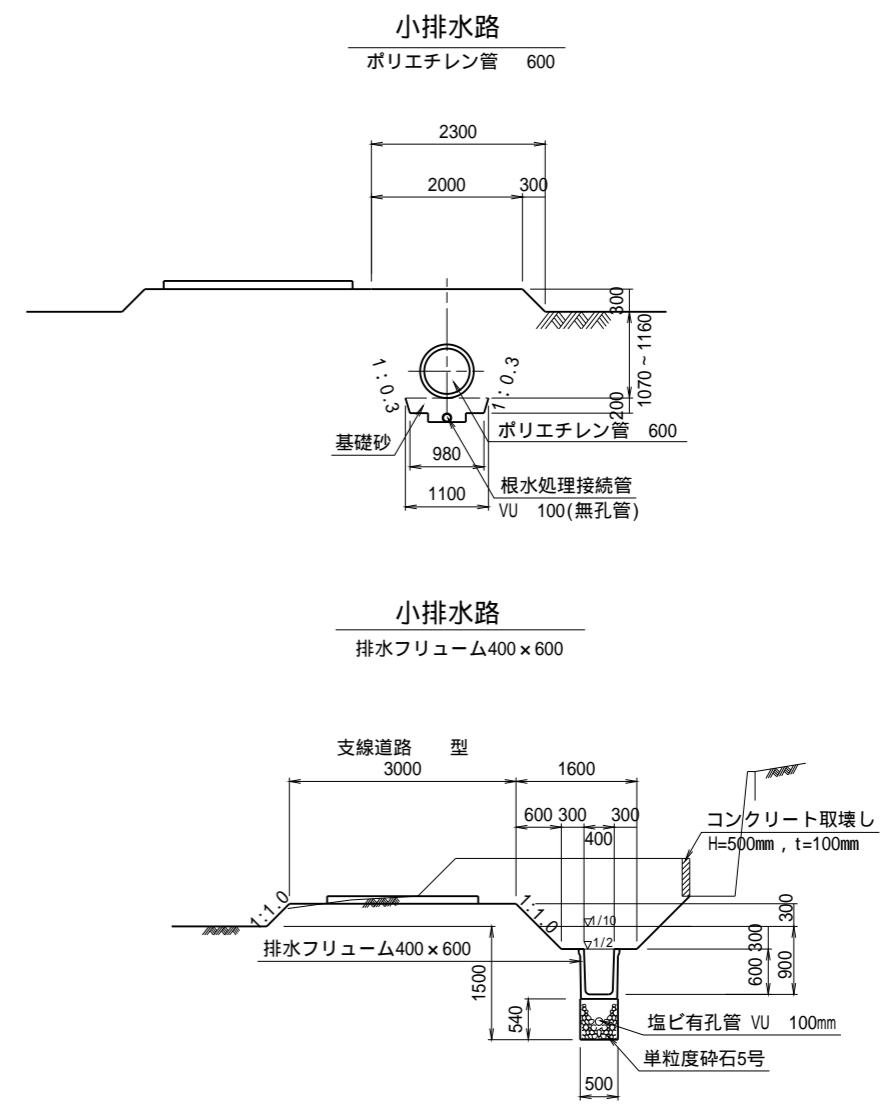
水路縦断面図 (2)

V=1 : 100
H=1 : 500



左計画田面高

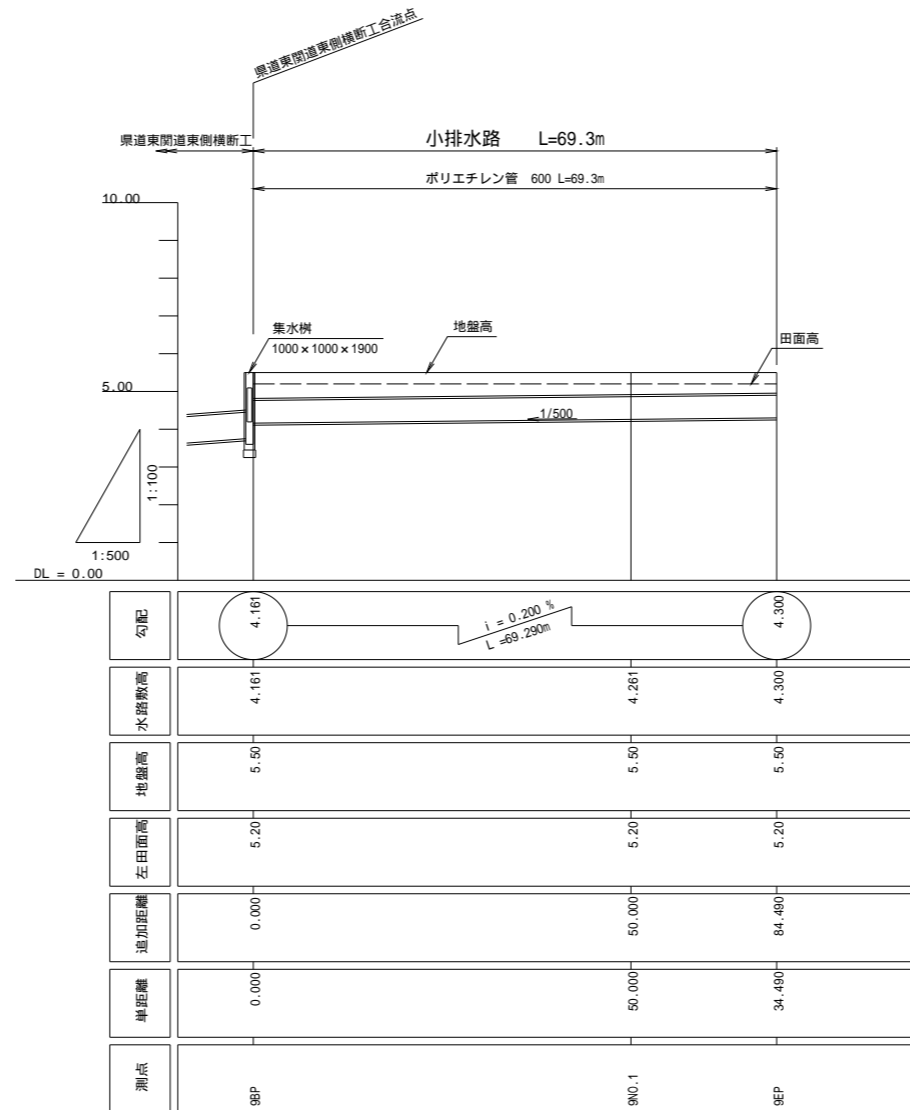
標準断面図 S=1 : 50



工事名	茨城中部農地整備事業 越安団地整備その6工事(その2)		
図面名	水路縦断面図(2)		
作成年月日			
縮尺	図示	図面番号	15-2/6
会社名			
事業所名	関東農政局 茨城中部農地整備事業所		

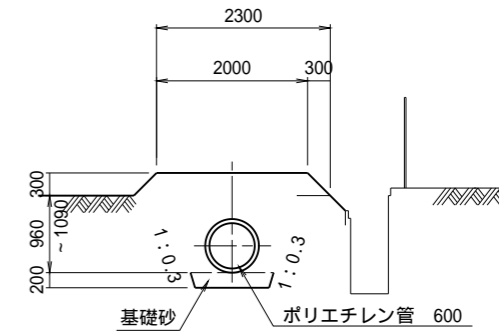
水路縦断面図 (3)

V=1 : 100
H=1 : 500



左計画面面高

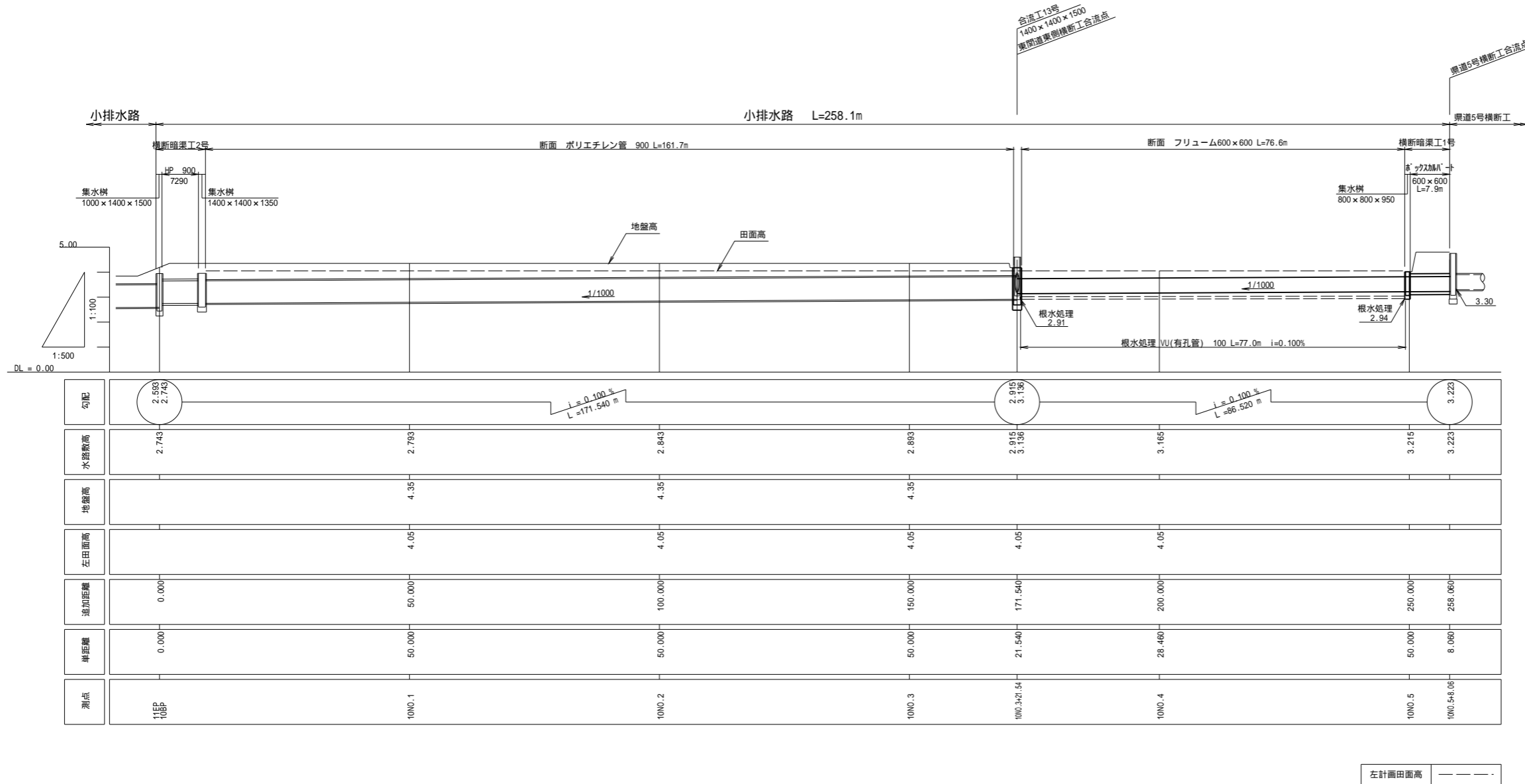
標準断面図 S=1/50
ポリエチレン管 600



工事名	茨城中部農地整備事業 越安団地整備その6工事(その2)		
図面名	水路縦断面図(3)		
作成年月日			
縮尺	図示	図面番号	15-3/6
会社名			
事業所名	関東農政局 茨城中部農地整備事業所		

水路縦断図 (4)

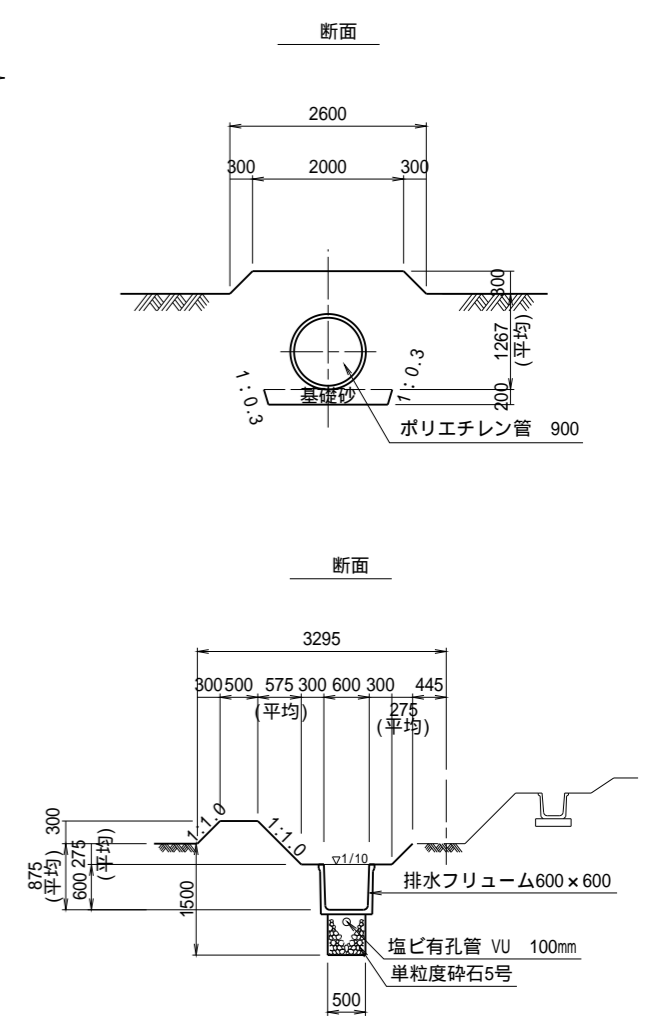
V=1 : 100
H=1 : 500



勾配	2.915 2.743	$i=0.100\%$ $L=171.540$ m			2.915 3.136	$i=0.100\%$ $L=86.520$ m			3.223
水路敷高	2.743	2.793	2.843	2.893	2.915 3.136	3.165	3.215	3.223	
地盤高		4.35	4.35	4.35					
左田面高		4.05	4.05	4.05					
追加距離	0.000	50.000	100.000	150.000	171.540	200.000	250.000	258.060	
単距離	0.000	50.000	50.000	50.000	21.540	28.460	50.000	8.060	
測点	10EP 10BP	10NO.1	10NO.2	10NO.3	10NO.3&21.54	10NO.4	10NO.5	10NO.5&8.06	

左計画田面高

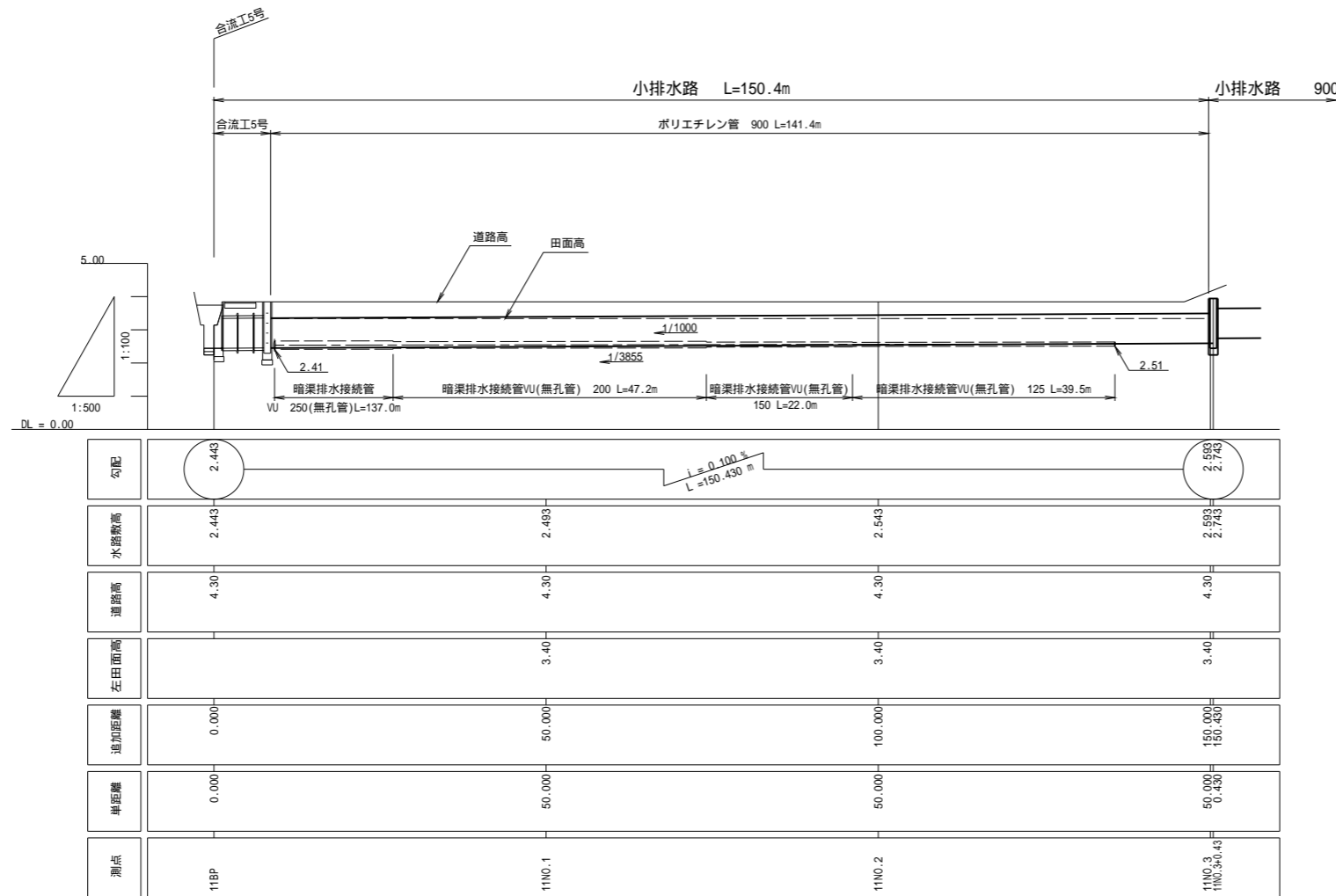
標準断面図



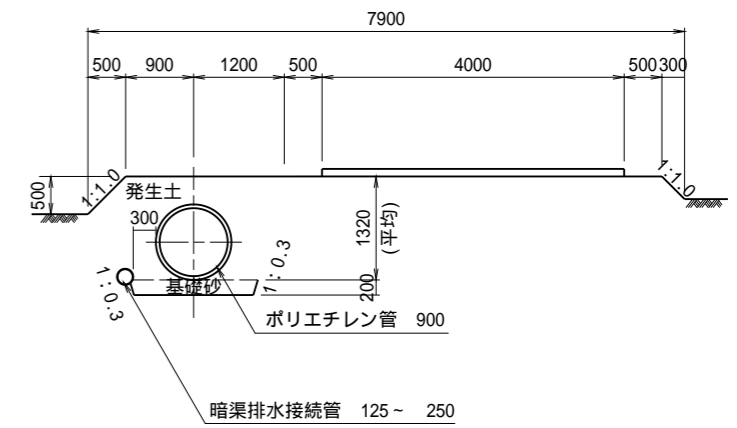
工事名	茨城中部農地整備事業 越安団地整備その6工事(その2)		
図面名	水路縦断図(4)		
作成年月日			
縮尺	図示	図面番号	15-4/6
会社名			
事業所名	関東農政局 茨城中部農地整備事業所		

水路縦断図 (5)

V=1 : 100
H=1 : 500



標準断面図 S=1:50 ポリエチレン管 900

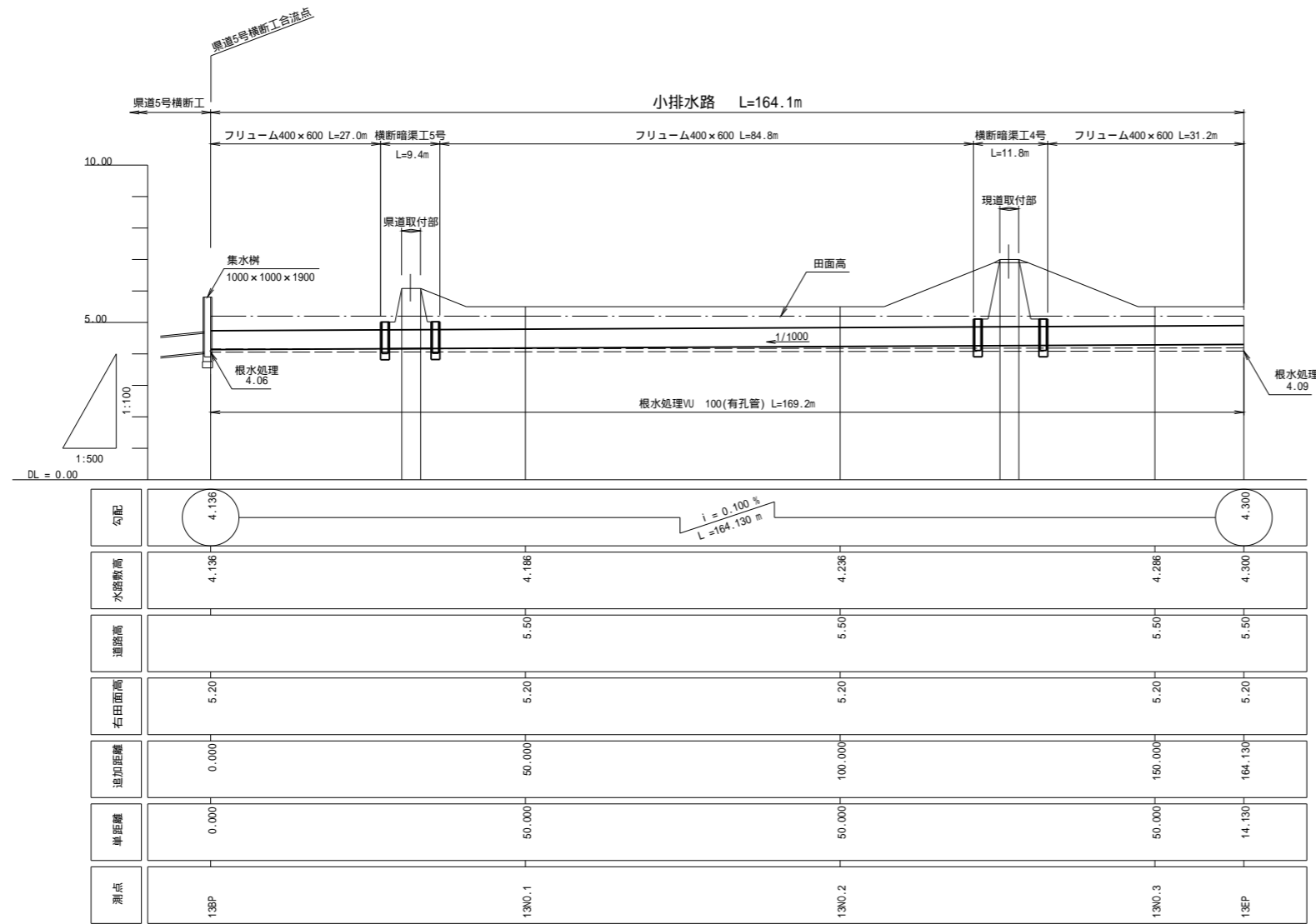


左計画田面高 — — — — —
暗渠排水工配管図参照

工事名	茨城中部農地整備事業 越安団地整備その6工事(その2)		
図面名	水路縦断図(5)		
作成年月日			
縮尺	図示	図面番号	15-5/6
会社名			
事業所名	関東農政局 茨城中部農地整備事業所		

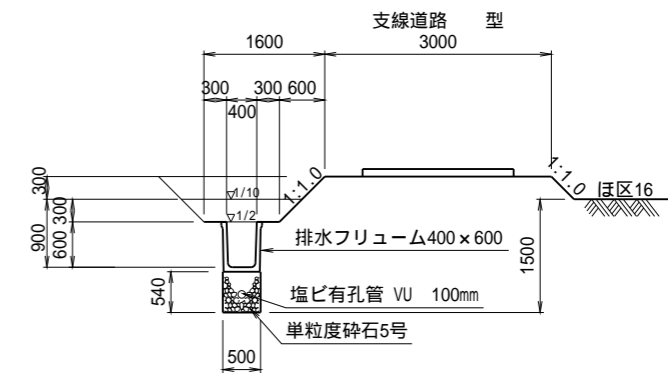
水路縦断図 (6)

V=1 : 100
H=1 : 500



右計画田面高

標準断面図 S=1/50
排水フリーム400×600

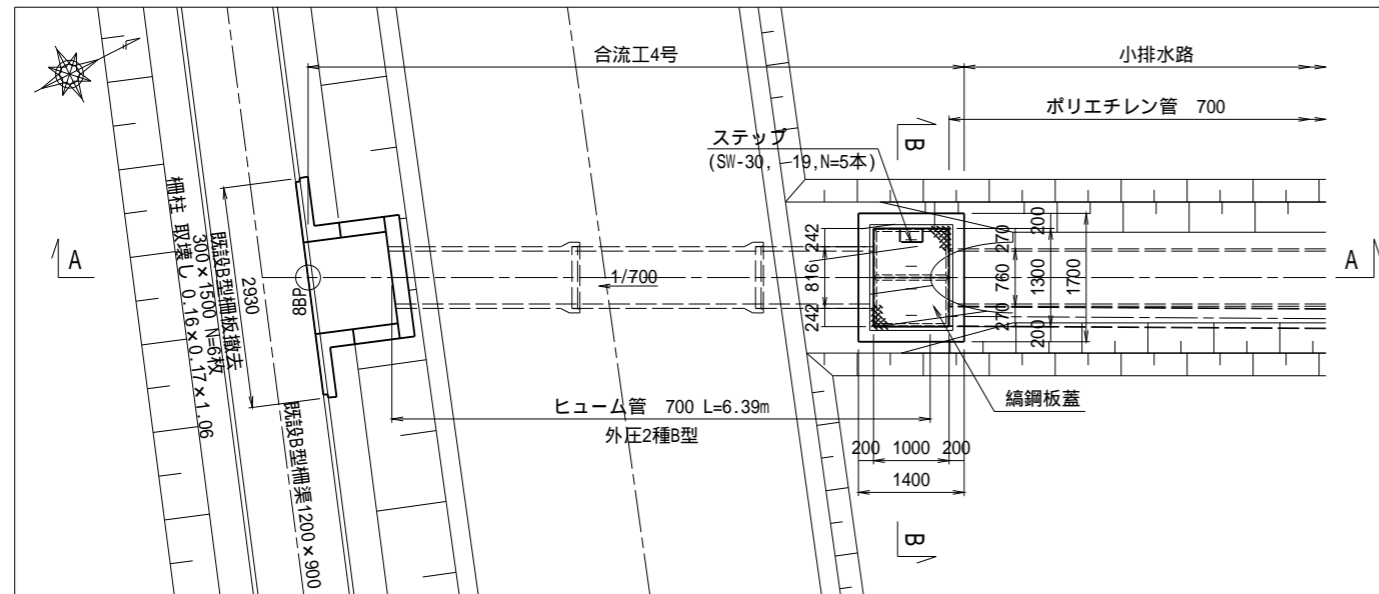


工事名	茨城中部農地整備事業 越安団地整備その6工事(その2)		
図面名	水路縦断図(6)		
作成年月日			
縮尺	図示	図面番号	15-6/6
会社名			
事業所名	関東農政局 茨城中部農地整備事業所		

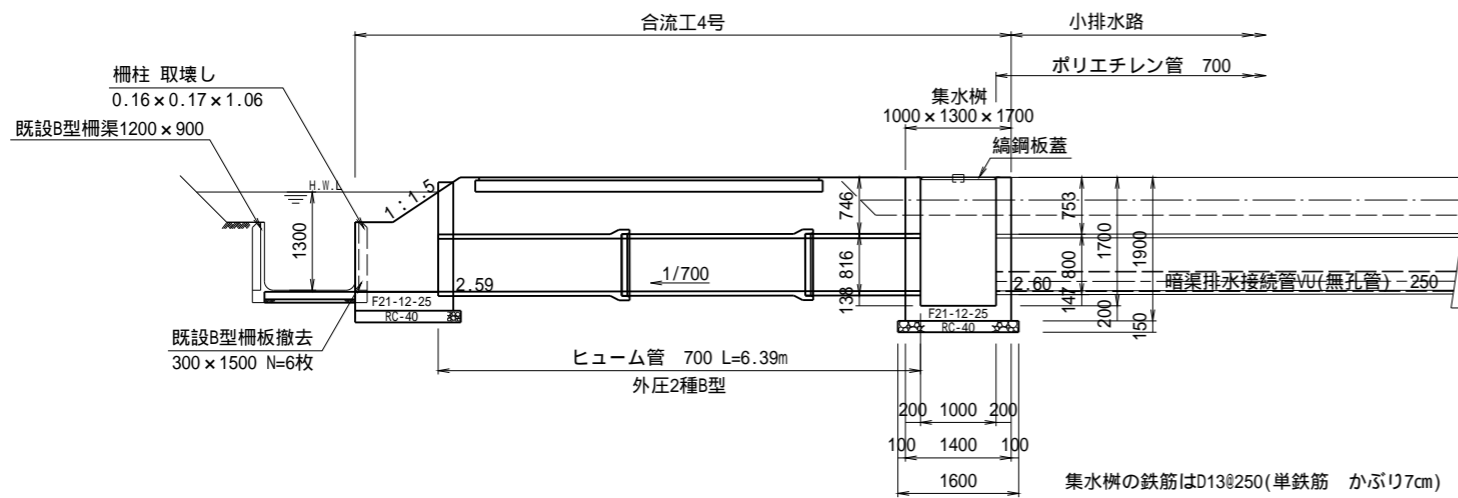
合流工構造図(1)

合流工4号

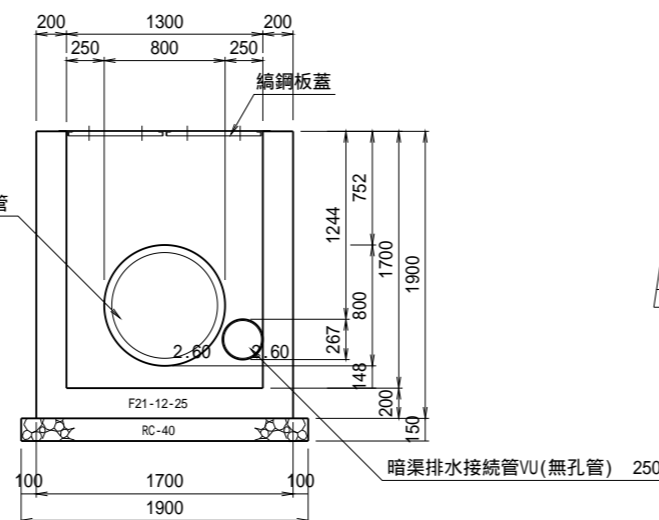
平面図 S=1:50



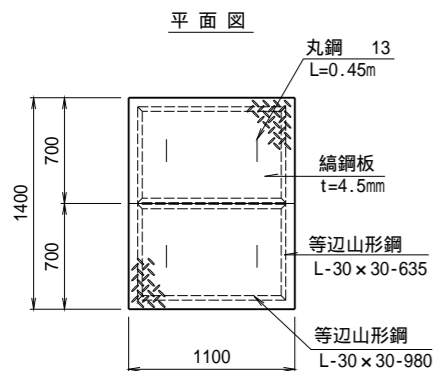
A-A断面図 S=1:50



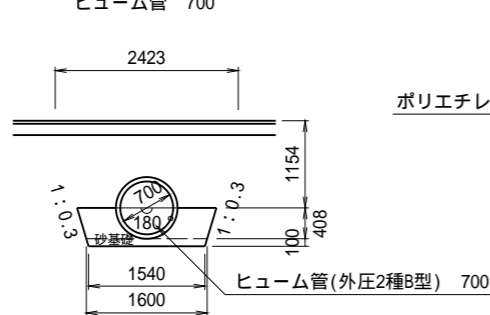
B-B断面図 S=1:25



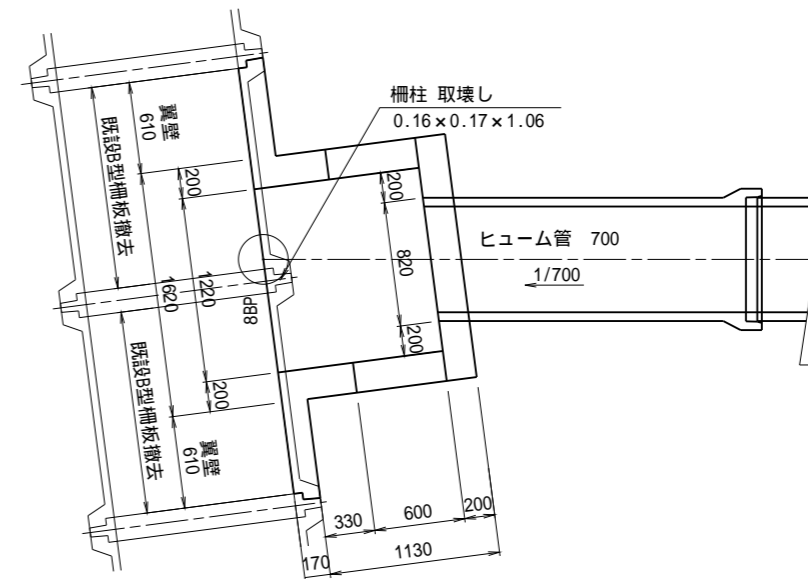
編鋼板蓋 S=1:25



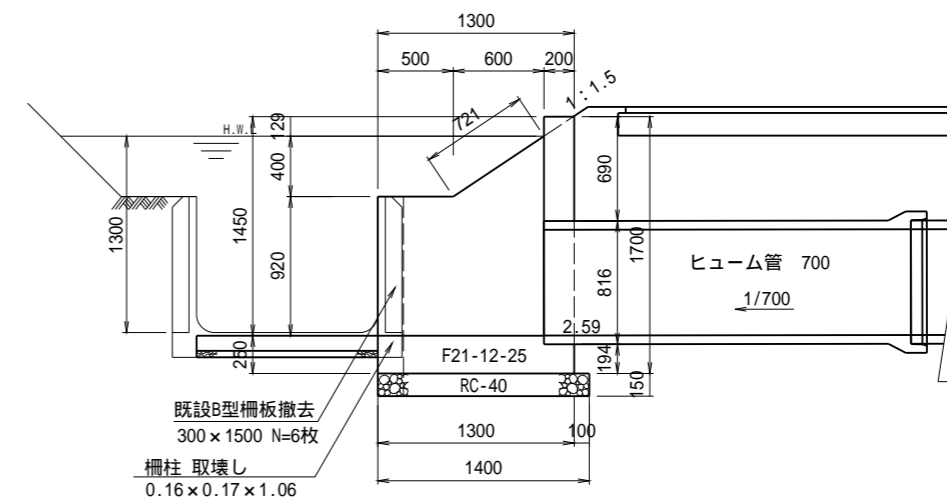
横断面 S=1:50



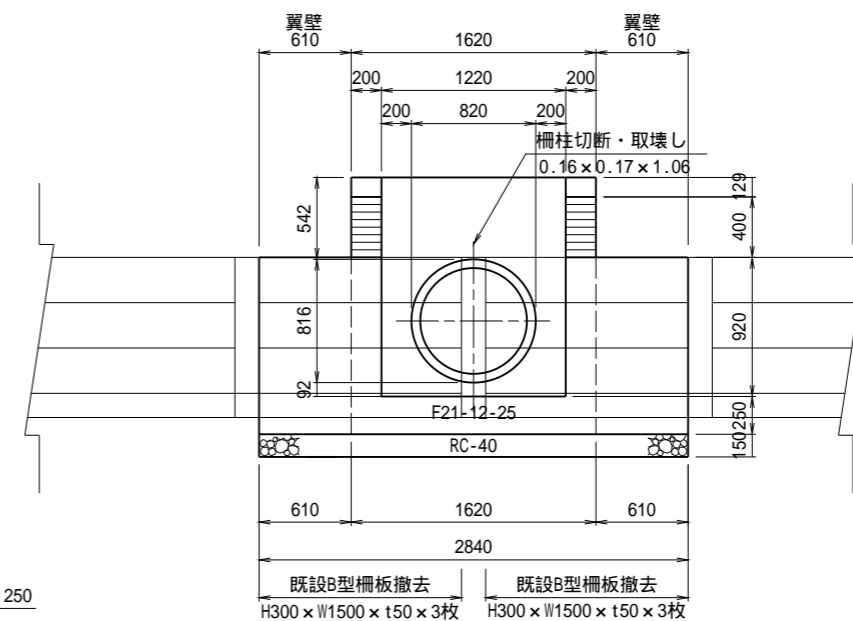
平面図 S=1:25



断面図 S=1:25



正面図 S=1:25



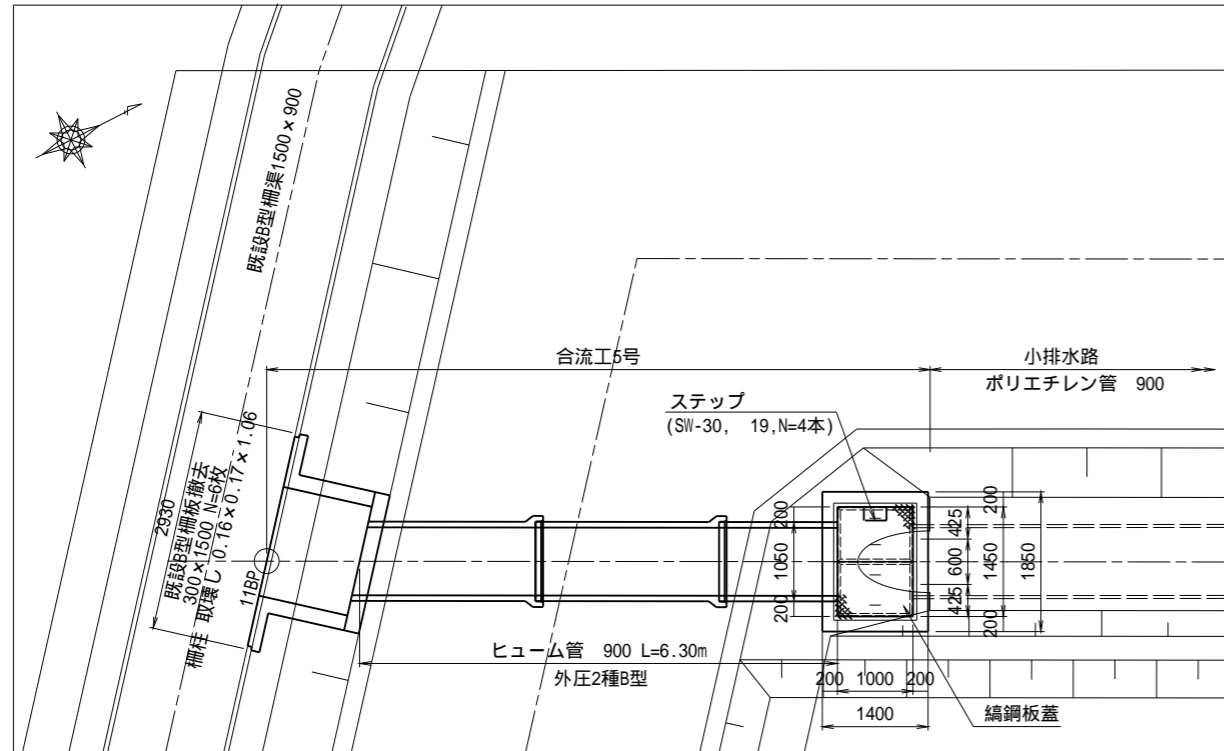
合流工の取付位置が構造図と異なる場合は翼壁で調整すること。

工事名	茨城中部農地整備事業		
図面名	越安団地整備その6工事(その2)		
作成年月日			
縮尺	図示	図面番号	16-1/5
会社名			
事業所名	関東農政局 茨城中部農地整備事業所		

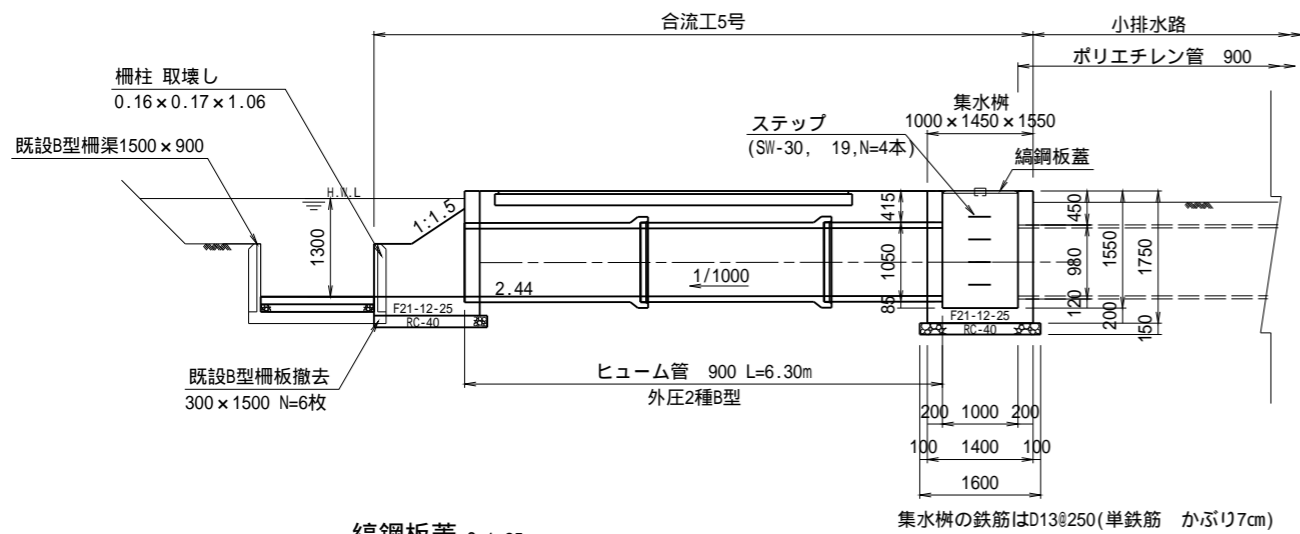
合流工構造図(2)

合流工5号

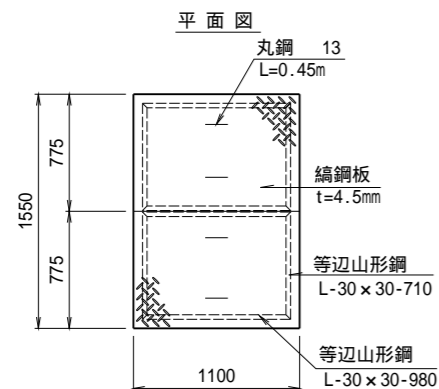
平面図 S=1:50



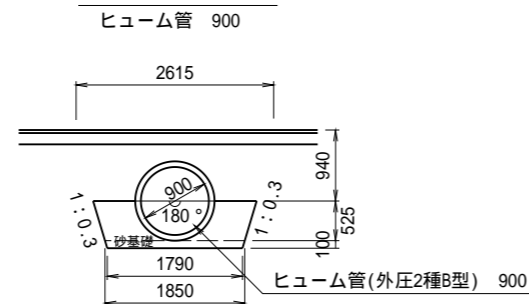
断面図 S=1:50



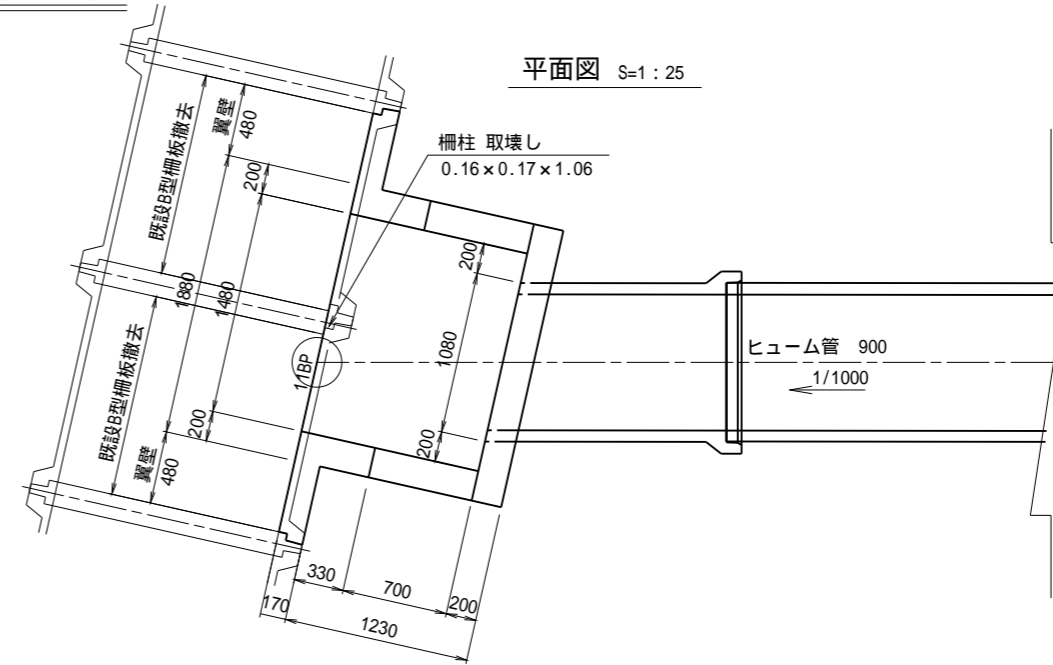
縞鋼板蓋 S=1:25



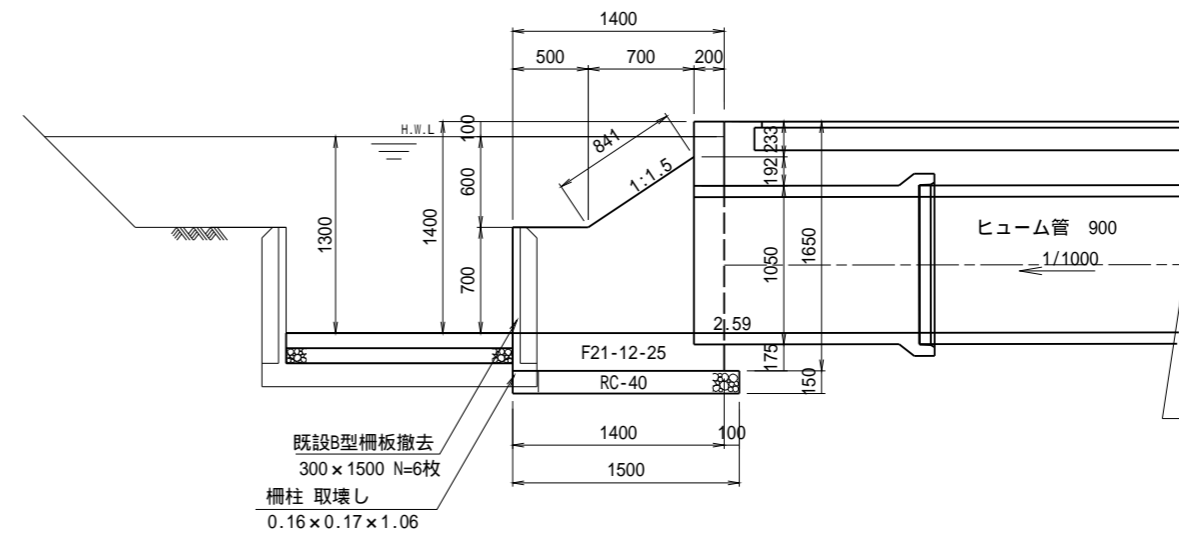
横断面 S=1:50



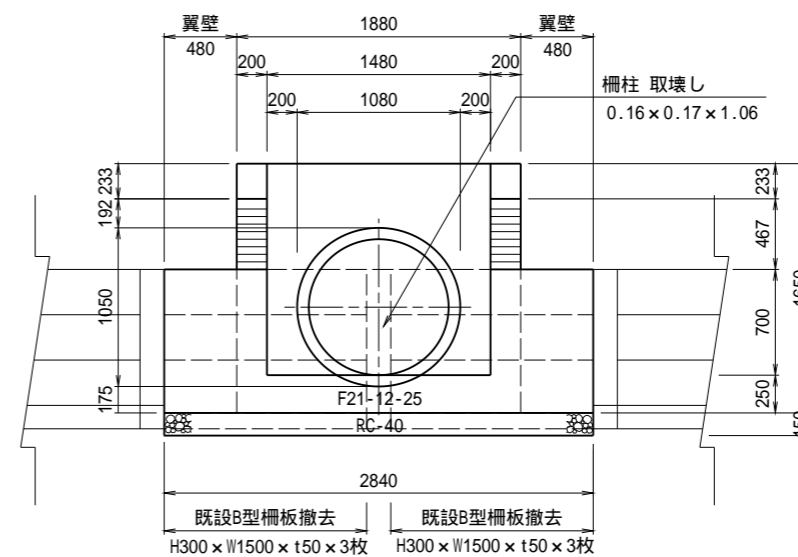
平面図 S=1:25



断面図 S=1:25



正面図 S=1:25



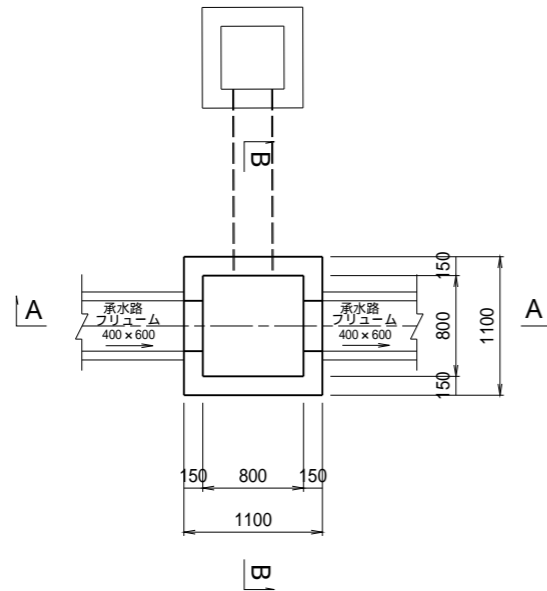
合流工の取付位置が構造図と異なる場合は翼壁で調整すること。

工事名	茨城中部農地整備事業		
図面名	越安団地整備その6工事(その2)		
作成年月日			
縮尺	図示	図面番号	16-2/5
会社名			
事業所名	関東農政局 茨城中部農地整備事業所		

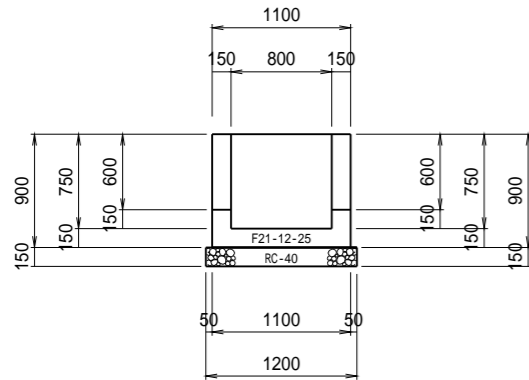
合流工構造図 (3)

合流工9号

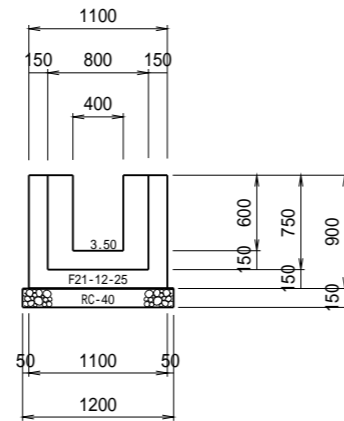
800 × 800 × 750



A - A



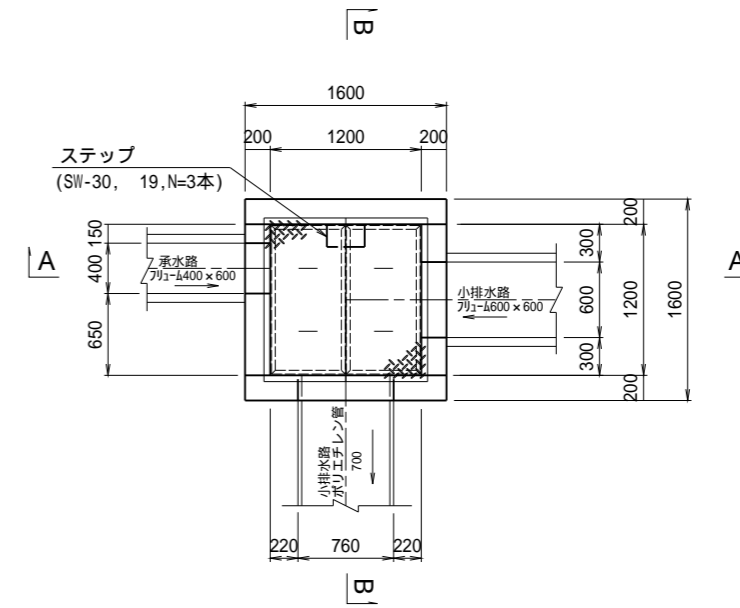
B - B



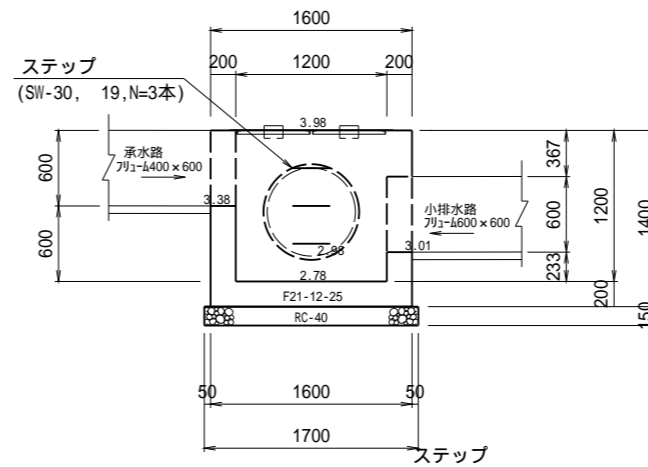
集水樹の鉄筋はD13@250(単鉄筋 かぶり7cm)

合流工10号

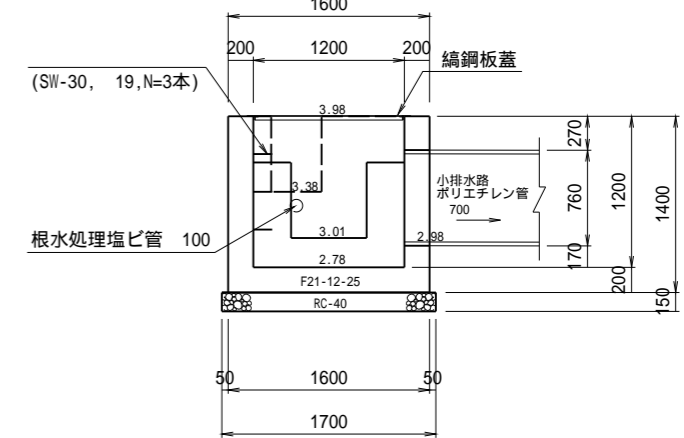
1200 × 1200 × 1200



A - A



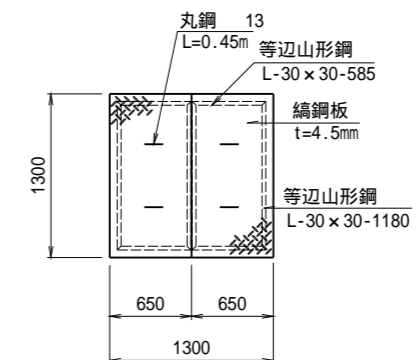
B - B



集水樹の鉄筋はD13@250(単鉄筋 かぶり7cm)

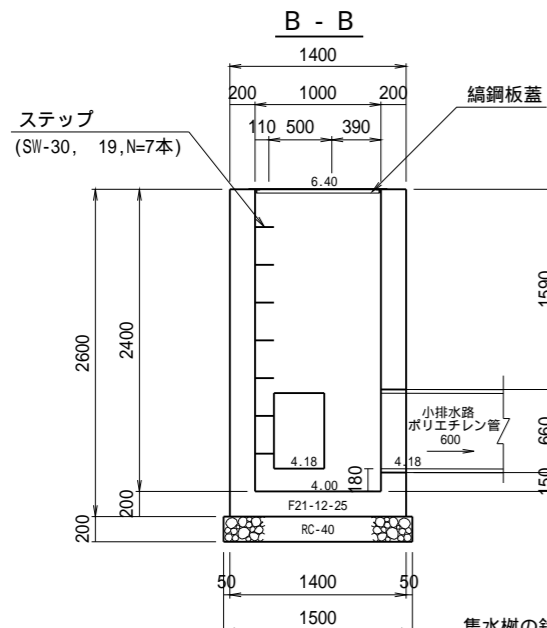
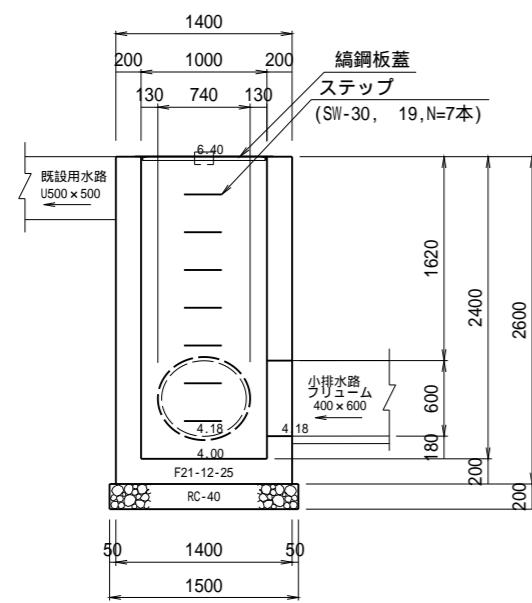
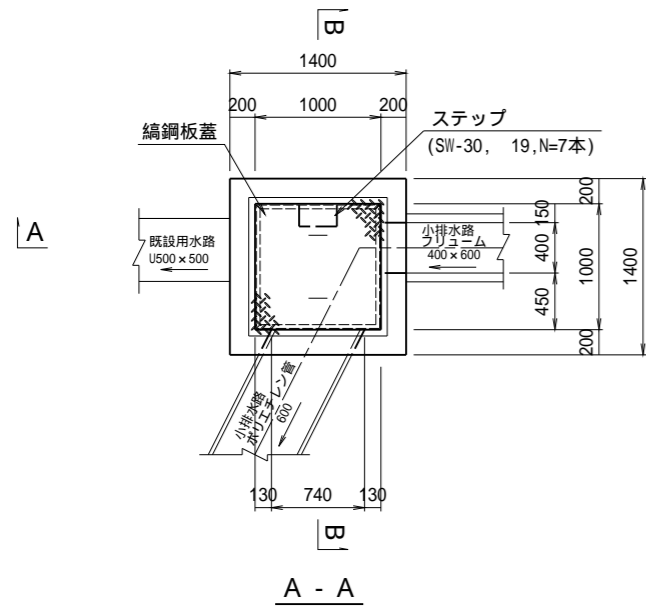
縞鋼板蓋
合流工10号

平面図



工事名	茨城中部農地整備事業 越安団地整備その6工事(その2)		
図面名	合流工構造図(3)		
作成年月日			
縮尺	S=1:30	図面番号	16-3/5
会社名			
事業所名	関東農政局 茨城中部農地整備事業所		

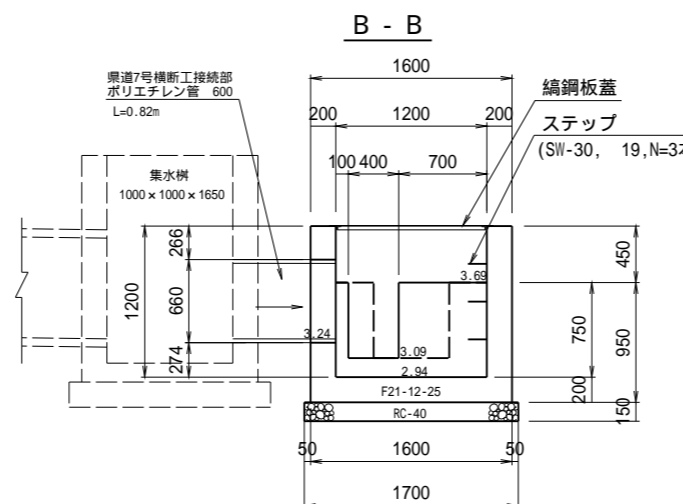
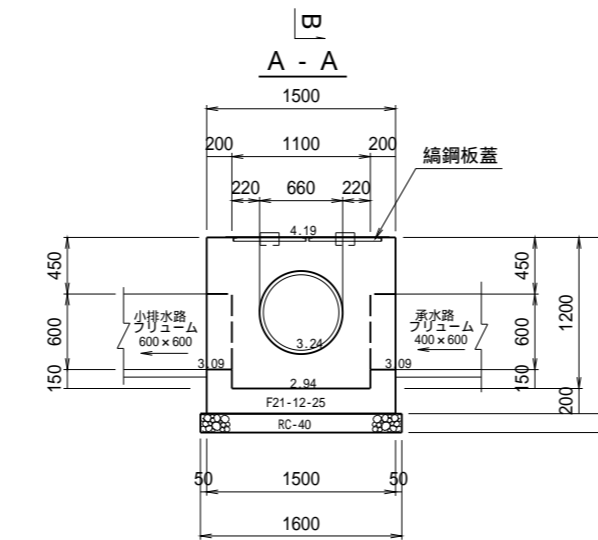
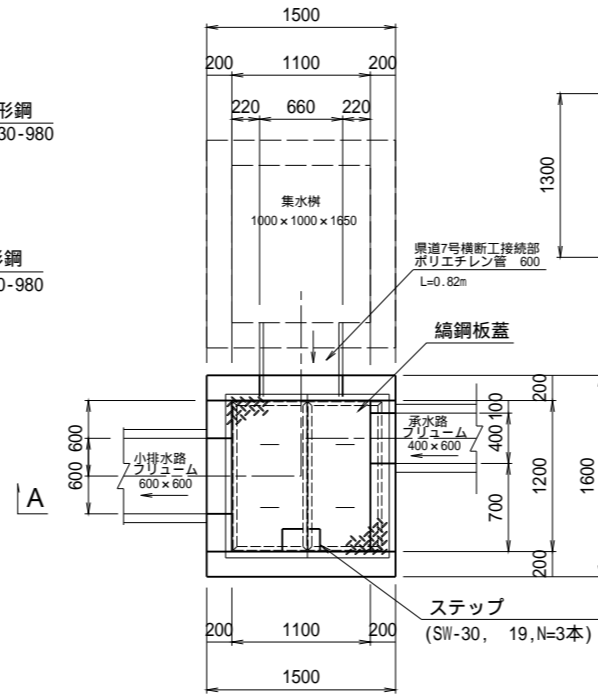
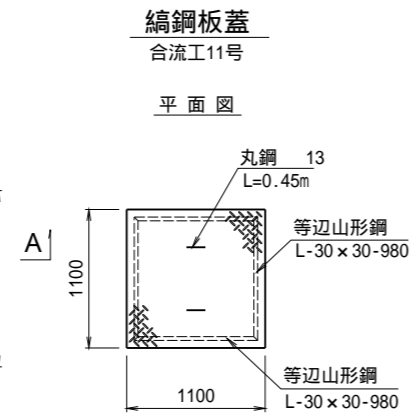
合流工11号
1000 × 1000 × 2400



集水樹の鉄筋はD13@250(単鉄筋 かぶり7cm)

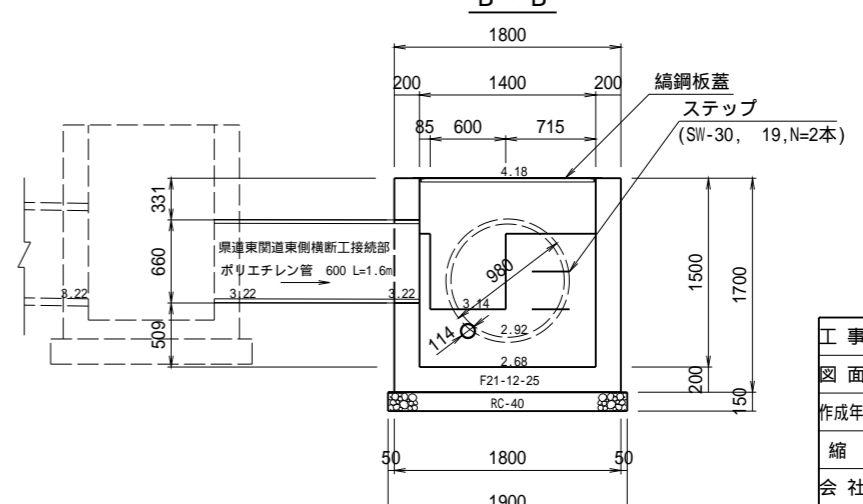
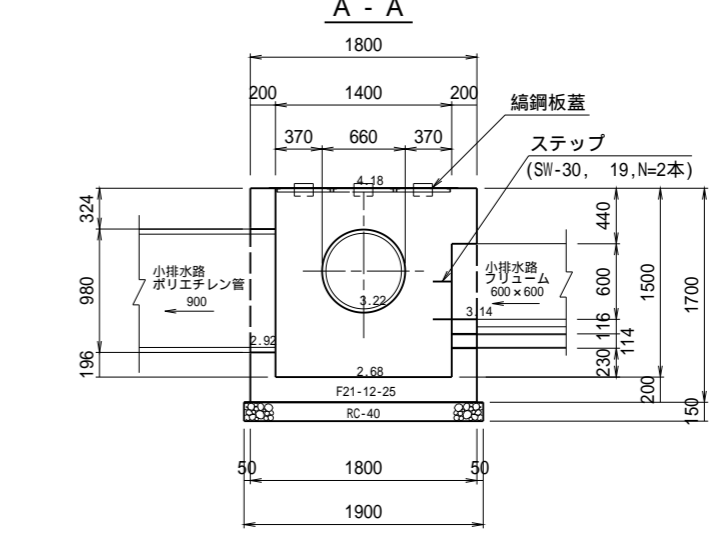
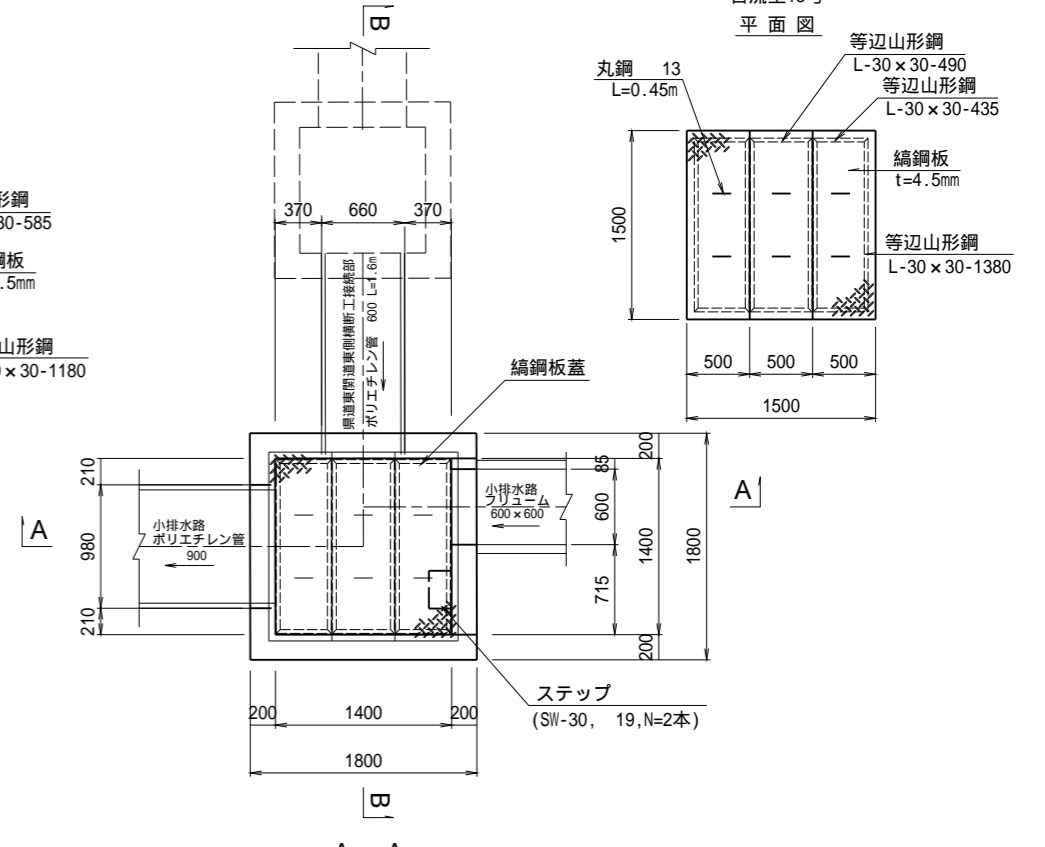
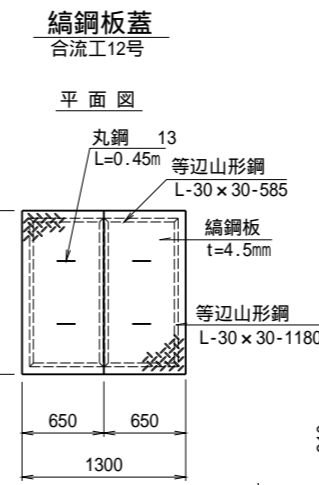
合流工構造図(4)

合流工12号
1200 × 1100 × 1200



集水樹の鉄筋はD13@250(単鉄筋 かぶり7cm)

合流工13号
1400 × 1400 × 1500

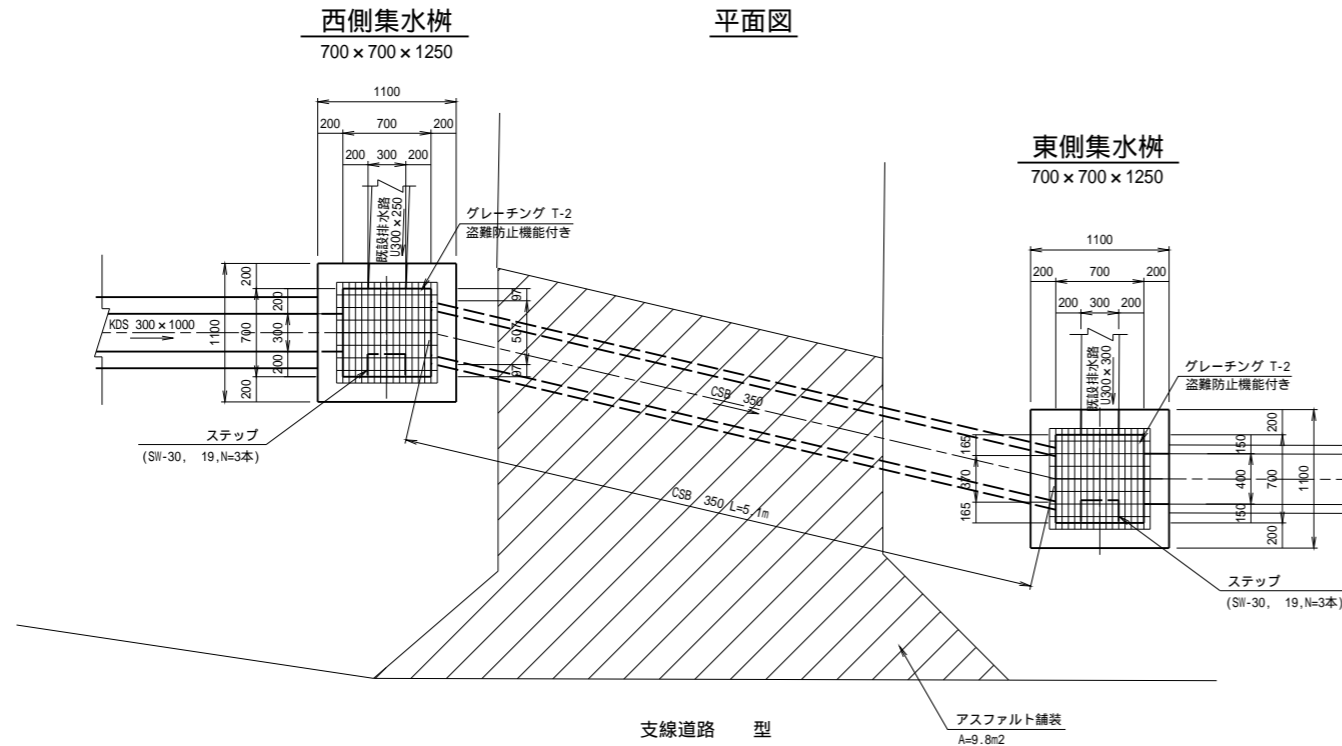


集水樹の鉄筋はD13@250(単鉄筋 かぶり7cm)

工事名	茨城中部農地整備事業		
図面名	越安団地整備その6工事(その2)		
作成年月日			
縮尺	S=1:30	図面番号	16-4/5
会社名			
事業所名	関東農政局 茨城中部農地整備事業所		

合流工構造図 (5)

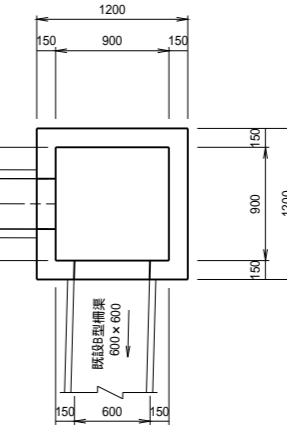
合流工14号



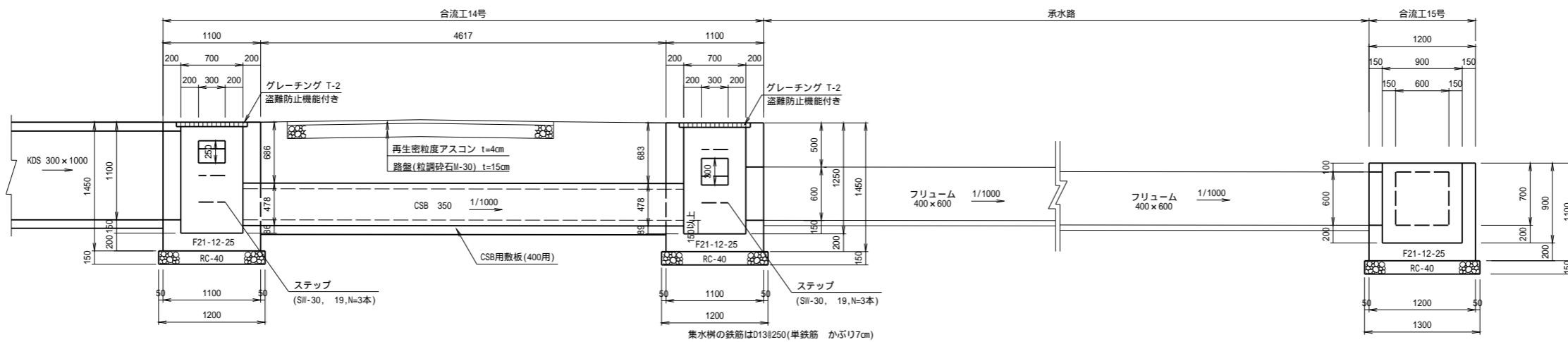
支線道路 型
アスファルト舗装
A=9.8m²

合流工15号

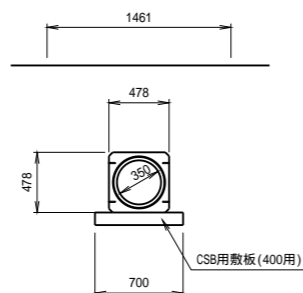
平面図



断面図



CSB断面図



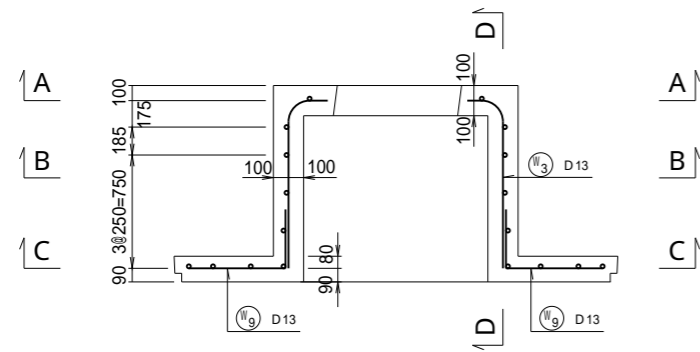
既設水路の接続は現場で調整すること。

工事名	茨城中部農地整備事業 越安団地整備その6工事(その2)		
図面名	合流工構造図(5)		
作成年月日			
縮尺	S=1:30	図面番号	16-5/5
会社名			
事業所名	関東農政局 茨城中部農地整備事業所		

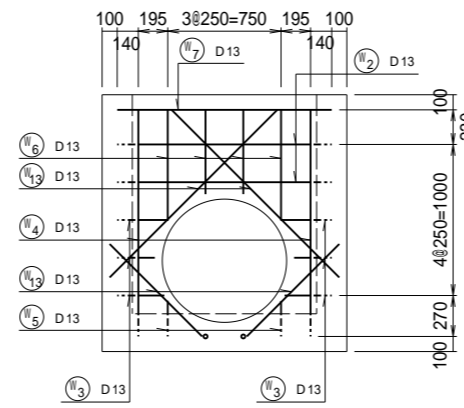
合流工配筋図 (1)

合流工4号

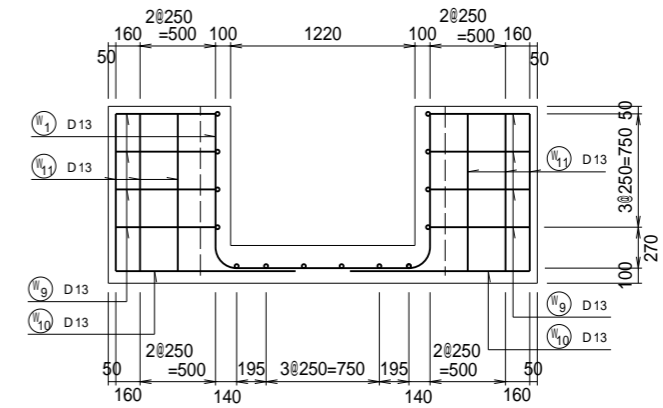
平面図



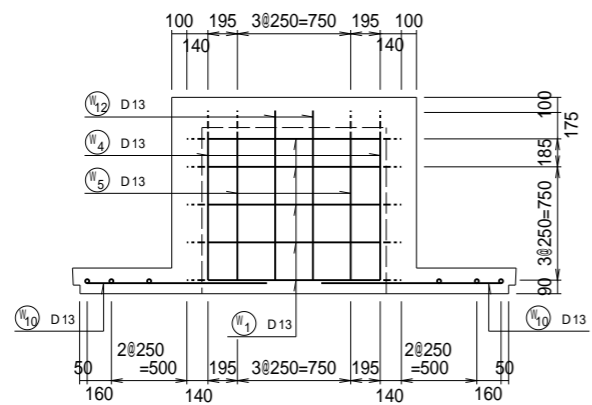
A - A



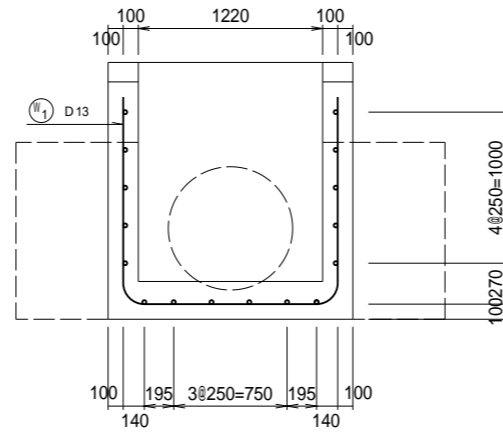
C - C



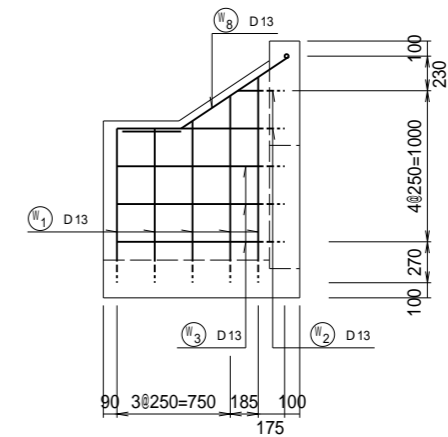
底板



B - B



D - D

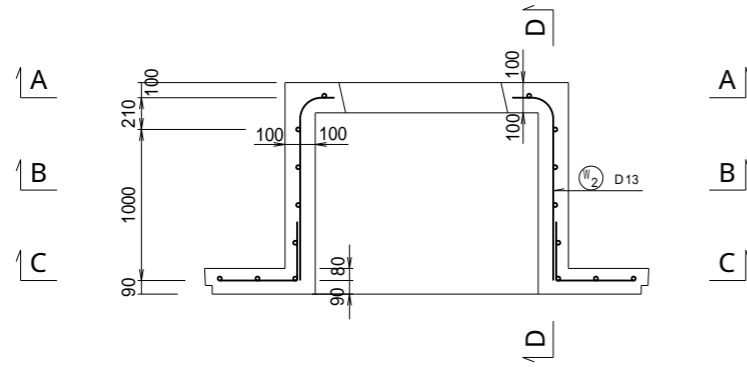


工事名	茨城中部農地整備事業 越安団地整備その6工事 (その2)
図面名	合流工配筋図 (1)
作成年月日	
縮尺	S=1:25 図面番号 17-1/2
会社名	
事業所名	関東農政局 茨城中部農地整備事業所

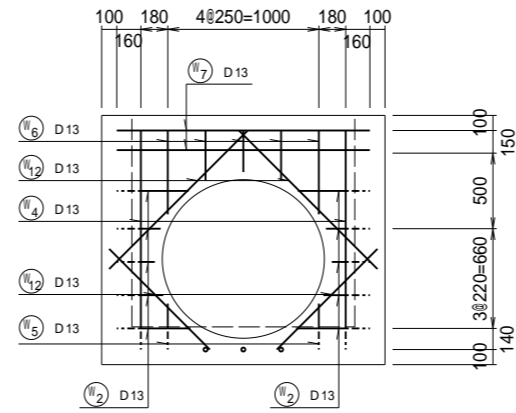
合流工配筋図 (2)

合流工5号

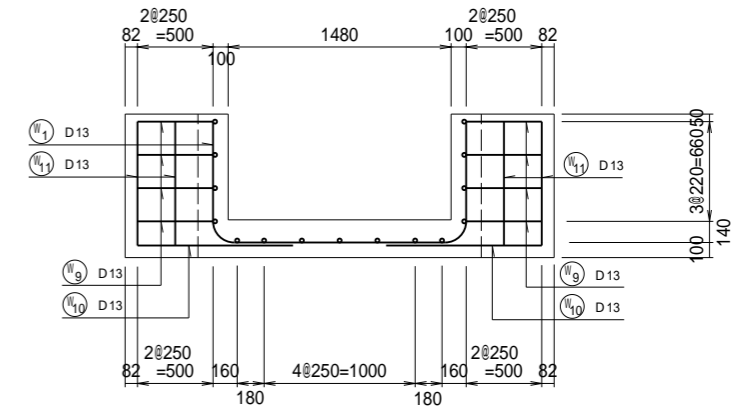
平面図



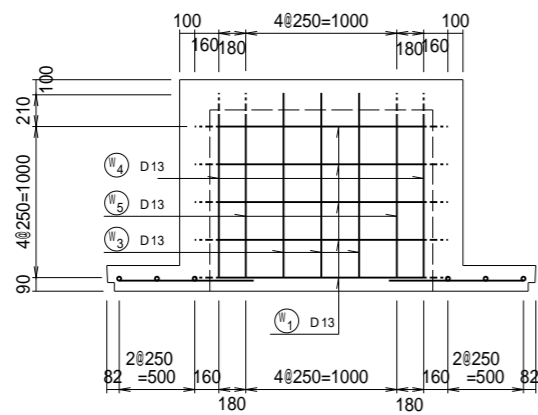
A - A



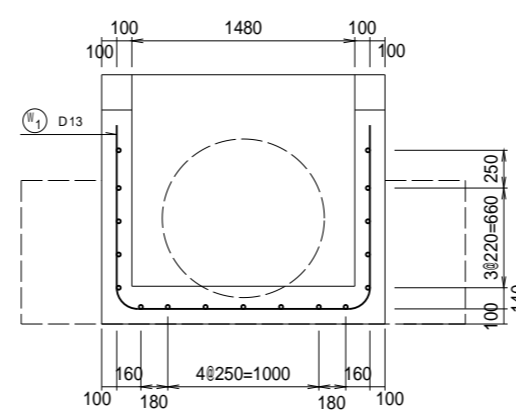
C - C



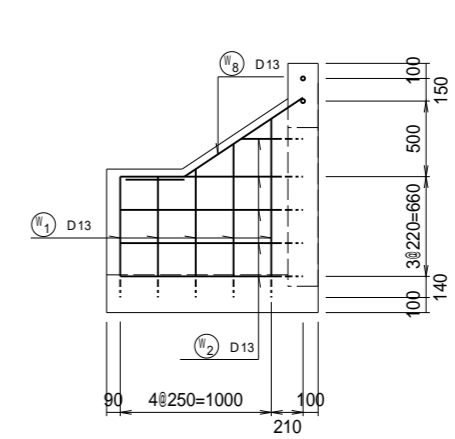
底版



B - B



D - D



工事名	茨城中部農地整備事業 越安団地整備その6工事(その2)		
図面名	合流工配筋図(2)		
作成年月日			
縮尺	S=1:25	図面番号	17-2/2
会社名			
事業所名	関東農政局 茨城中部農地整備事業所		