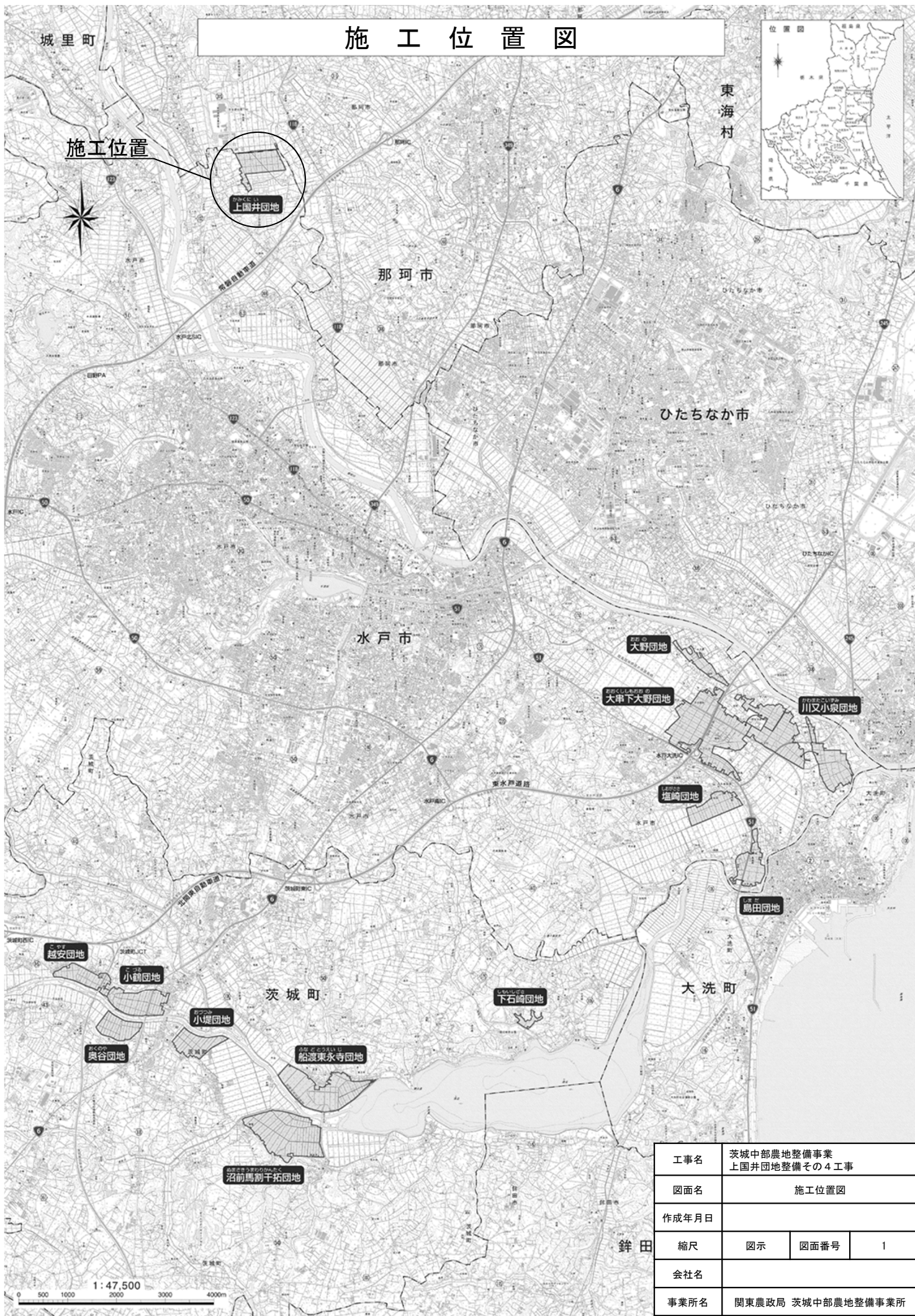


# 施工位置図



工事名	茨城中部農地整備事業 上国井団地整備その4工事		
図面名	施工位置図		
作成年月日			
縮尺	図示	図面番号	1
会社名			
事業所名	関東農政局 茨城中部農地整備事業所		

# 計画平面図

S=1/4000



番号 : ほ場番号  
 面積 : 面積 (m<sup>2</sup>)  
 標高 : ほ場面標高 (m)

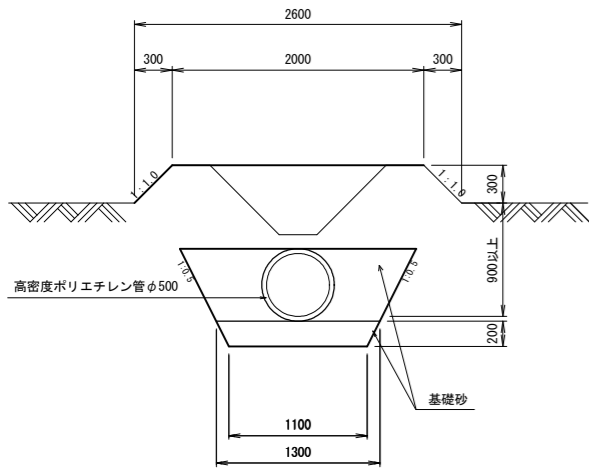
工事名	茨城中部農地整備事業 上国井団地整備その4工事		
図面名	計画平面図		
作成年月日			
縮尺	1 : 4,000	図面番号	2
会社名			
事業所名	関東農政局 茨城中部農地整備事業所		

排水路標準断面図 (1/2)

S=1:30

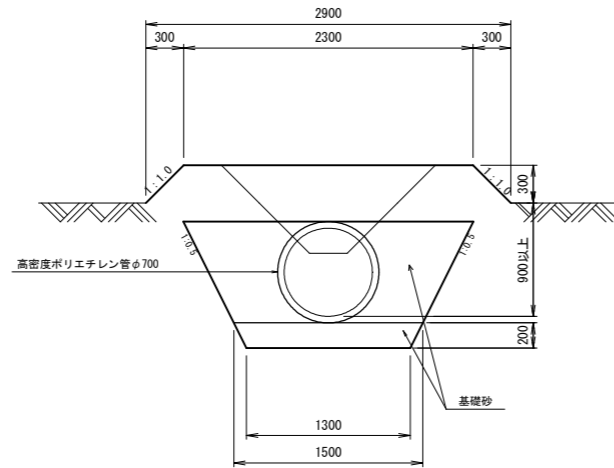
小排水路(φ500)

小排水路1号



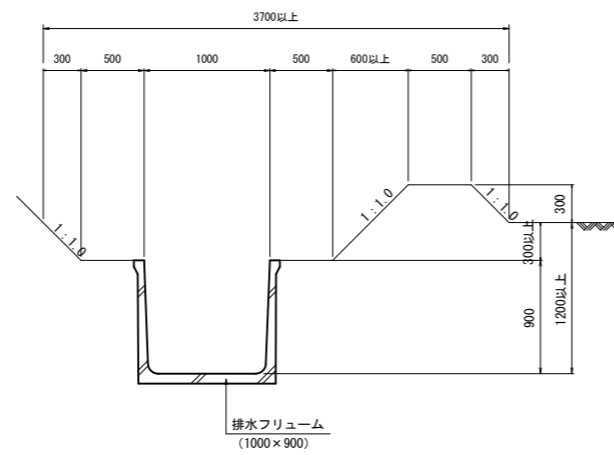
小排水路(φ700)

小排水路2号  
小排水路13号(下流)



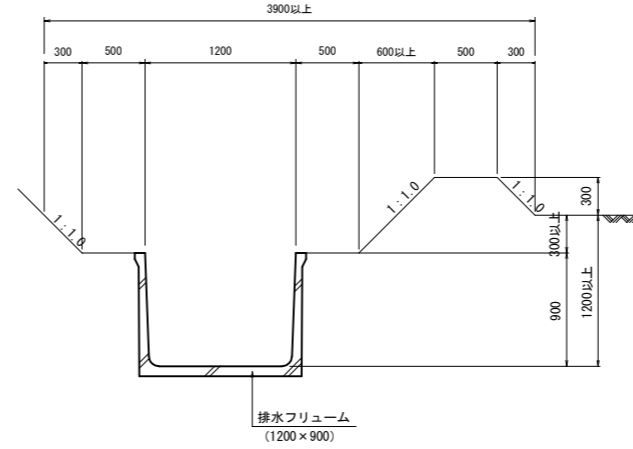
支線排水路(1000×900)

支線排水路1号



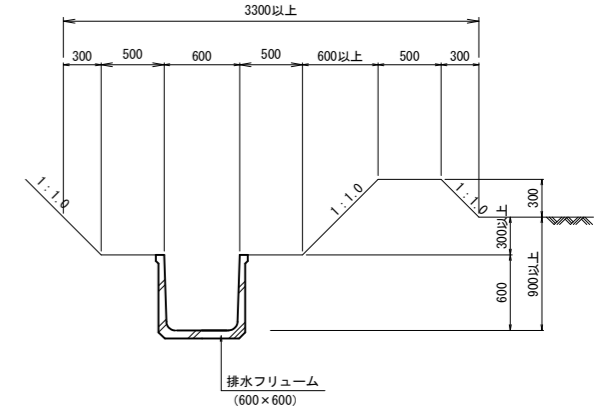
支線排水路(1200×900)

支線排水路2号



支線排水路(600×600)

支線排水路3号

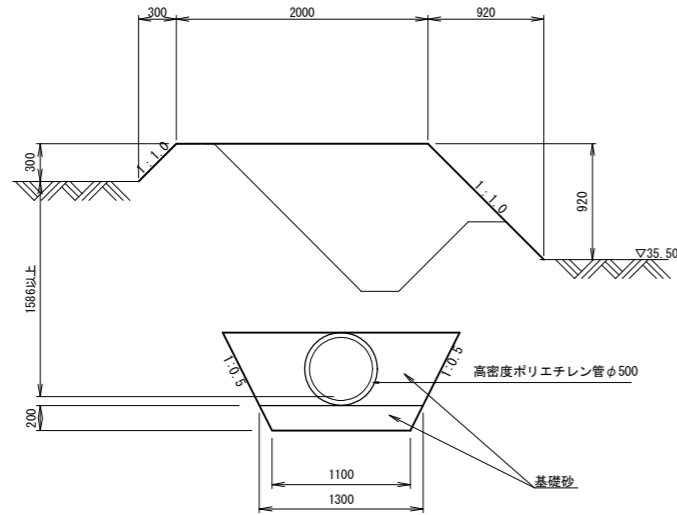


工事名	茨城中部農地整備事業 上国井団地整備その4工事		
図面名	排水路標準断面図 (1/2)		
作成年月日			
縮尺	S=1:30	図面番号	3-1/2
会社名			
事業所名	関東農政局 茨城中部農地整備事業所		

排水路標準断面図(2/2)  
S=1/30

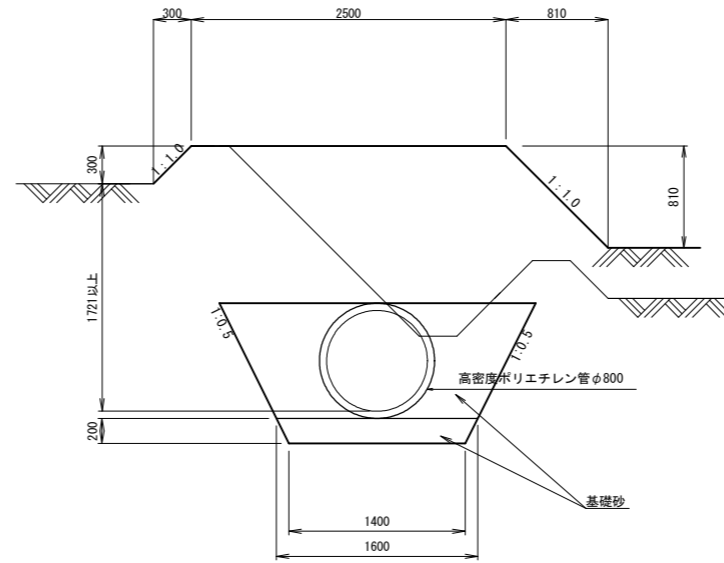
小排水路(φ500)

小排水路11号(上流)



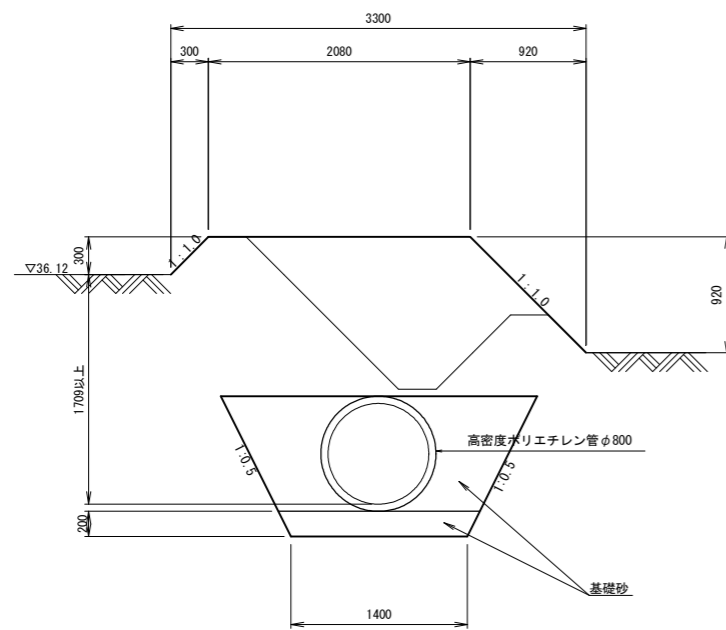
小排水路(φ800)

小排水路12号(上流)



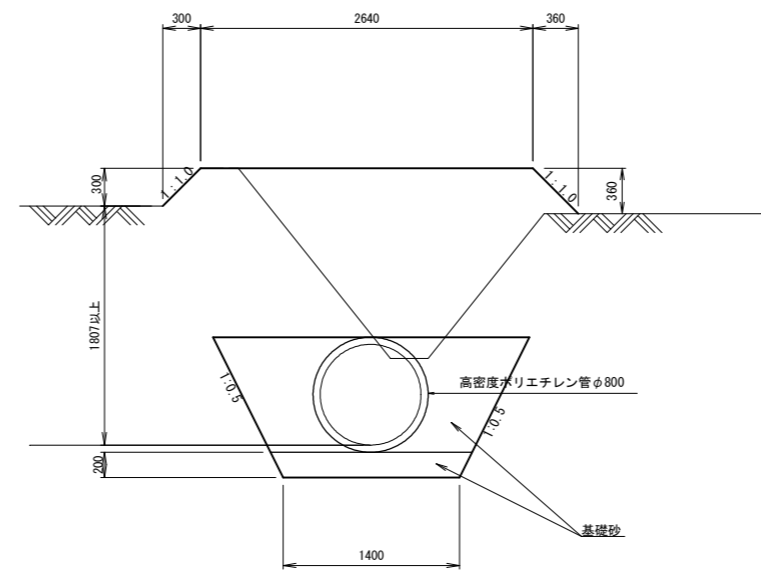
小排水路(φ800)

小排水路11号(下流)



小排水路(φ800)

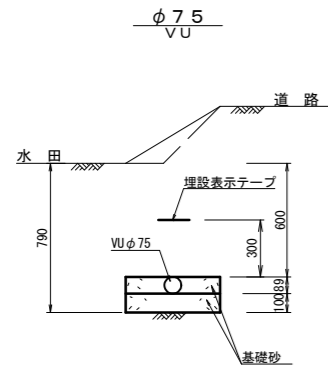
小排水路12号(下流)



工事名	茨城中部農地整備事業 上田井田地整備その4工事		
図面名	排水路標準断面図(2/2)		
作成年月日			
縮尺	S=1:30	図面番号	3-2/2
会社名			
事業所名	関東農政局 茨城中部農地整備事業所		

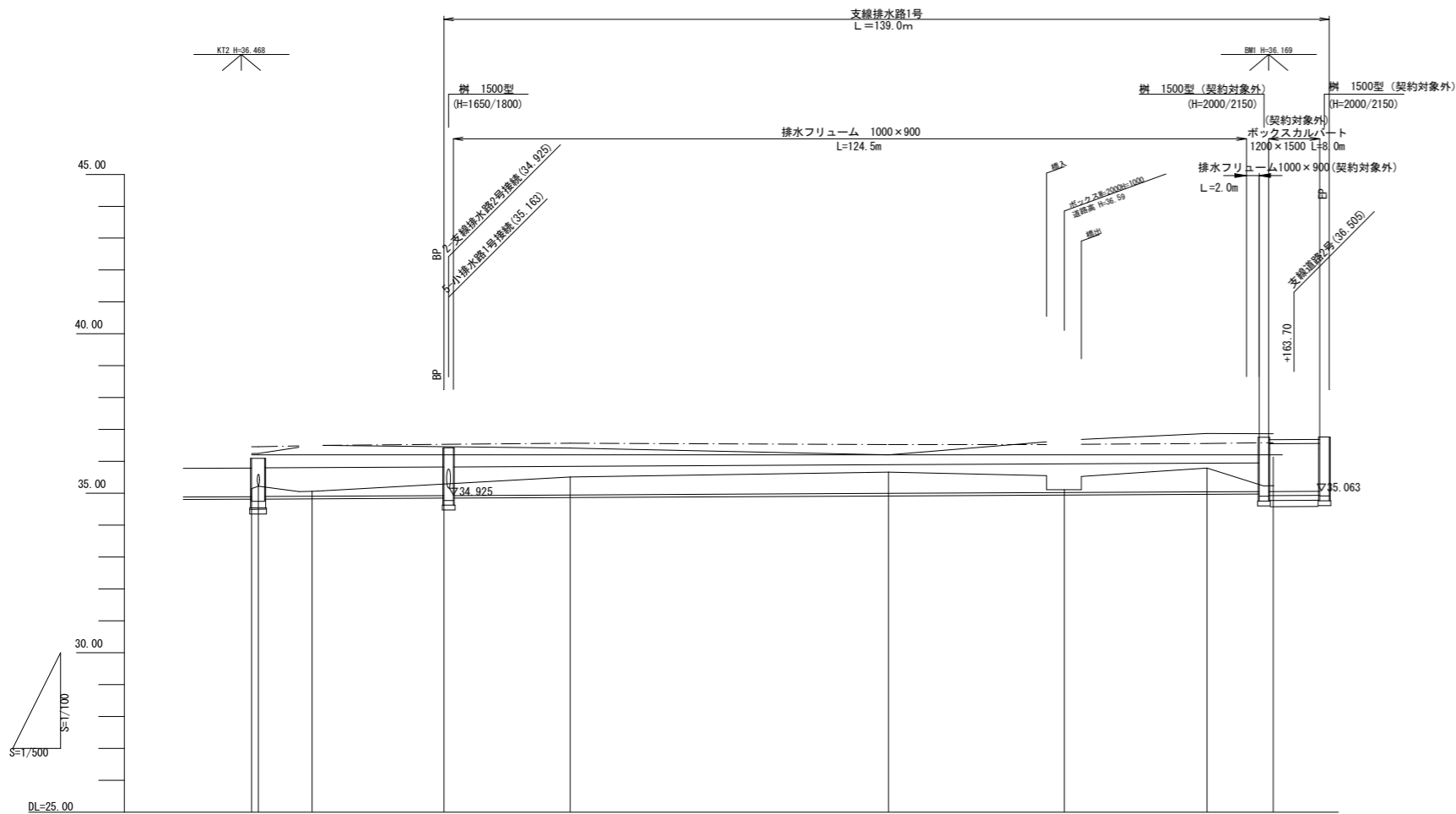
用水路標準断面図 S=1:20

単独配管  
(排泥流末工φ75)



工事名	茨城中部農地整備事業 上国井団地整備その4工事		
図面名	用水路標準断面図		
作成年月日			
縮尺	S=1:20	図面番号	4
会社名			
事業所名	関東農政局 茨城中部農地整備事業所		

排水路縦断面図(1/8)  
支線排水路1号

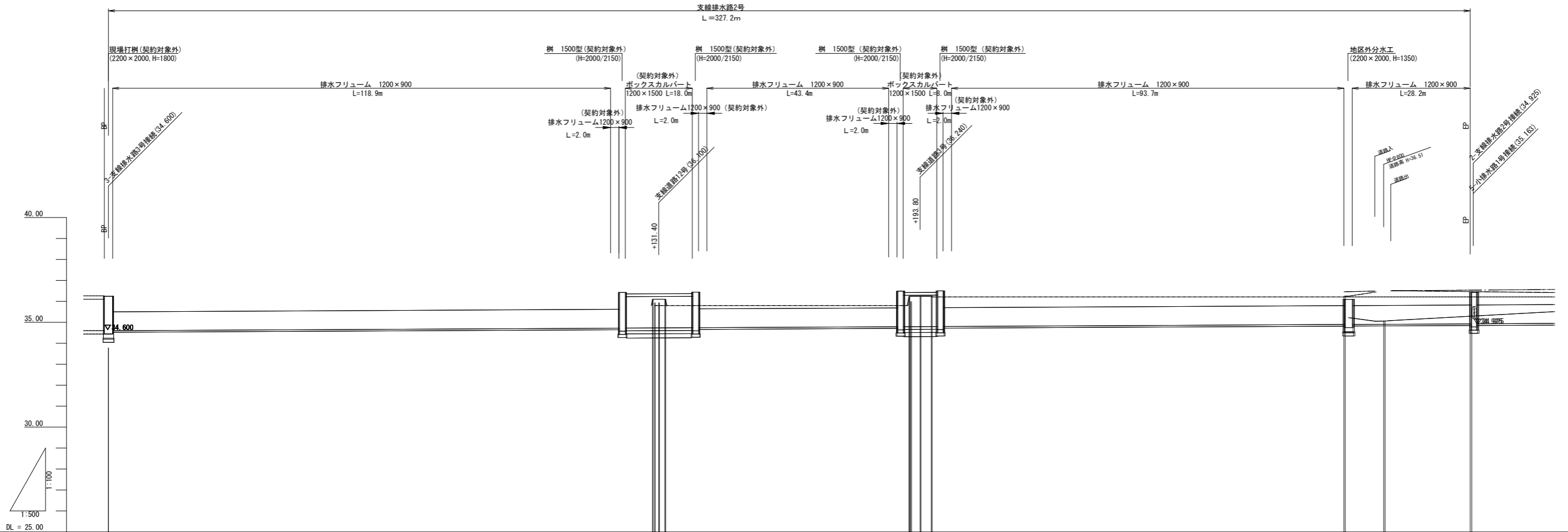


計面	勾配		田面(左)		田面(右)		計水路敷高		
	左	右	左	右	左	右	左	右	
現況	最低河床高		35.15	35.06	36.25	36.46	34.925	35.063	
	左岸堤防高				36.46	36.57	36.53	36.59	
	右岸堤防高				36.25	36.42	36.21	36.87	
追加距離		0.000	9.500	30.170	50.000	100.000	127.600	150.000	160.405
単距離		0.000	8.450	20.670	19.830	50.000	27.600	22.400	10.405
測点		BP-1.05	BP-9.50	BP-30.17	NO.1	NO.2	NO.2+27.60	NO.3	EP
曲線									

- - - - - 護岸高  
 ———— 計水路敷高  
 - . - . - 田面高(左)  
 - - - - - 田面高(右)

工事名	茨城中部農地整備事業 上田井田地整備その4工事		
図面名	排水路縦断面図(1/8)		
作成年月日			
縮尺	V=1:100 H=1:500	図面番号	5-1/8
会社名			
事業所名	関東農政局 茨城中部農地整備事業所		

排水路縦断面図(2/8)  
支線排水路2号



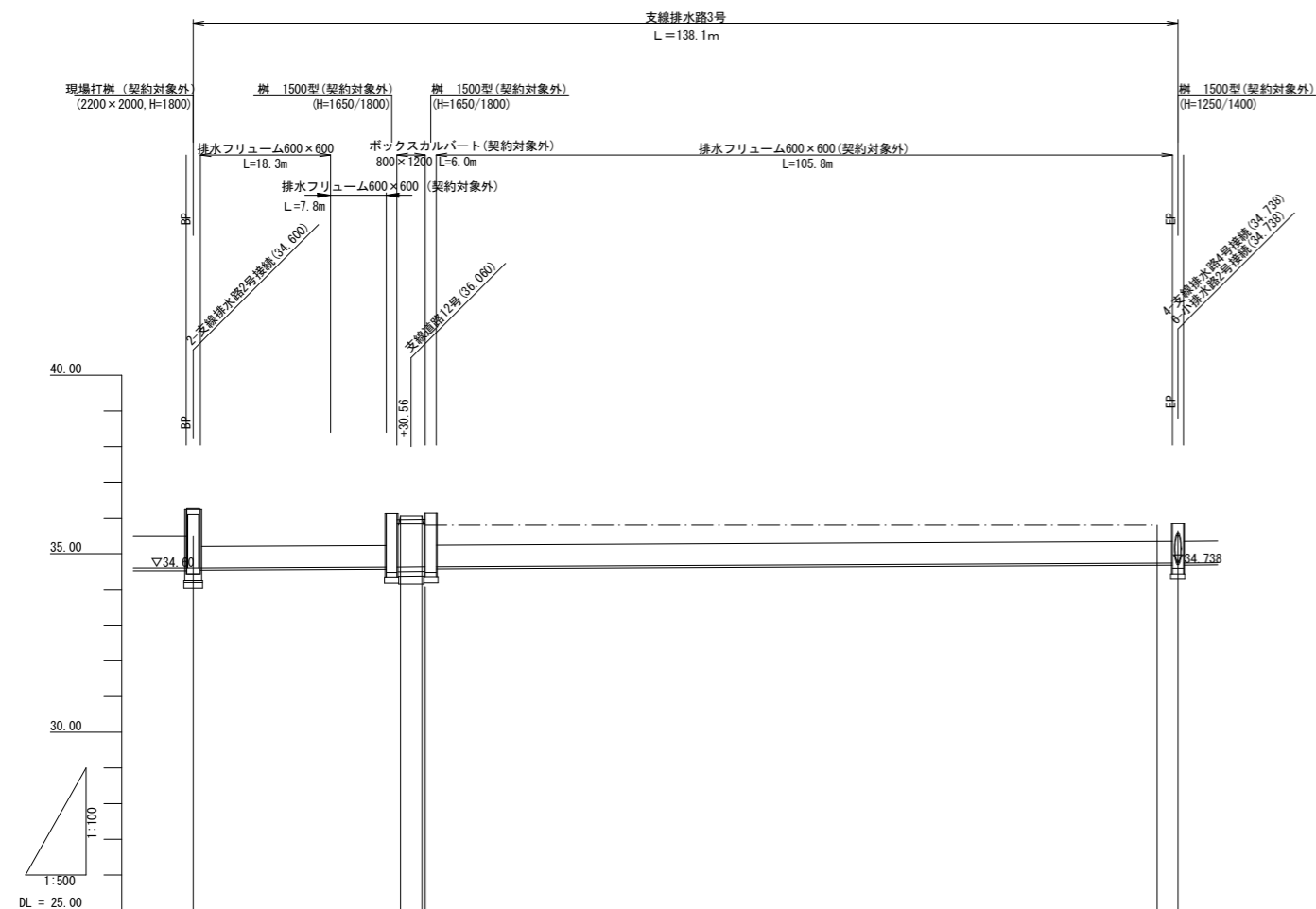
配	34.600									34.925
勾	$i = 1/1000$ $L = 325.17 \text{ m}$									
田面(左)										
田面(右)										
計	34.600		35.80		35.80		36.21		36.21	36.21
水路敷高			34.730		34.791		34.895		34.905	34.925
地盤高			34.731		34.794		34.896		34.905	34.925
堤加距離	0.00		130.41		190.69		295.00		304.50	325.17
堤距離	0.00		130.41		59.24		98.50		9.50	20.67
測	EP		+130.41		+190.69		+295.00		+304.50	EP
			+131.40		+193.80					
					+196.50					

- 護岸高
- 計画水路敷高
- 田面高(左)
- 田面高(右)

工事名	茨城中部農地整備事業 上田井田地整備その4工事		
図面名	排水路縦断面図(2/8)		
作成年月日			
縮尺	V=1:100 H=1:500	図面番号	5-2/8
会社名			
事業所名	関東農政局 茨城中部農地整備事業所		

排水路縦断面図 (3/8)

支線排水路3号



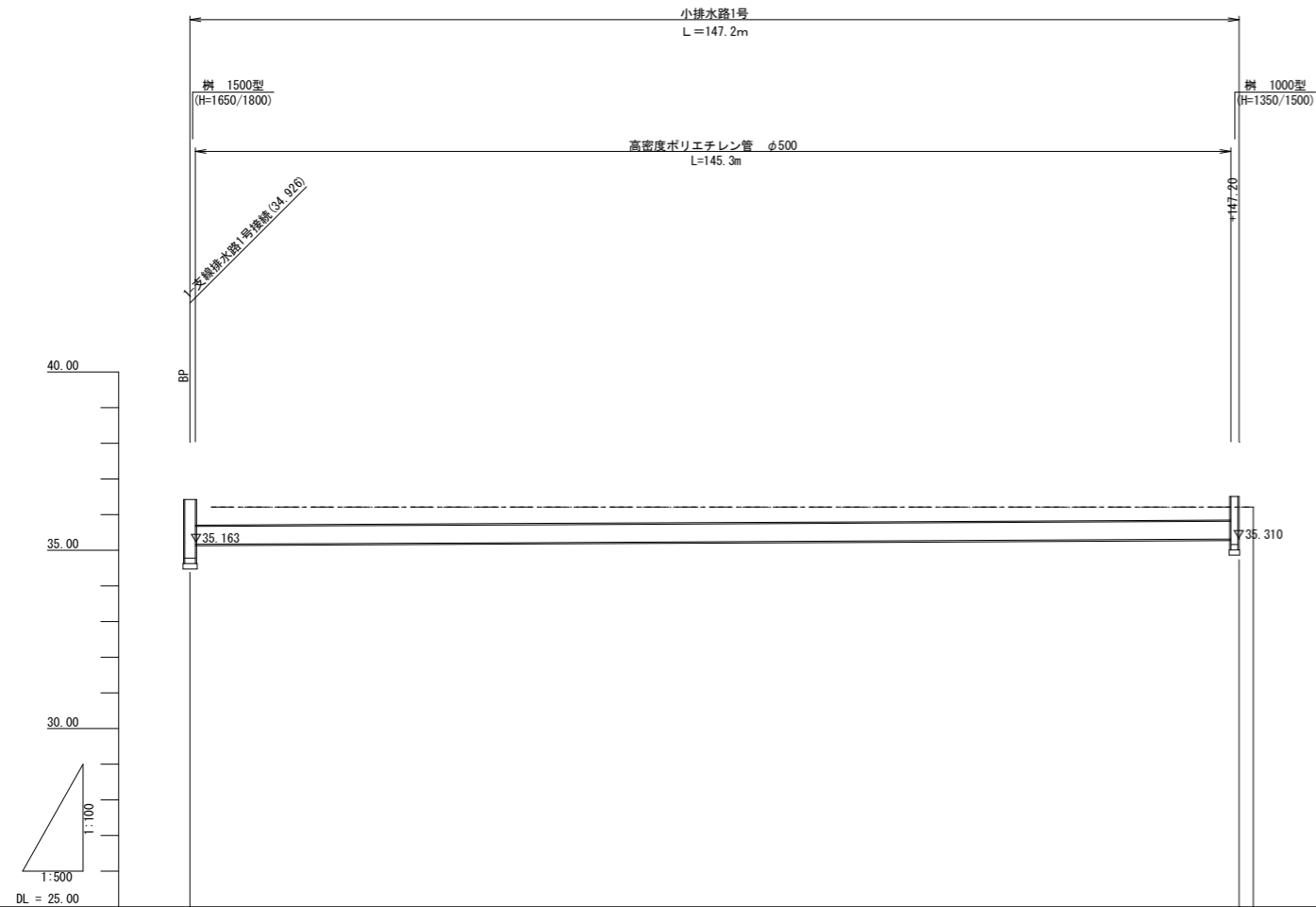
配	34.600							
勾								
田面(左)		35.80						
田面(右)								
計	34.600	34.631 34.633		34.735 34.738				
地盤高								
追加距離	0.00	30.56 32.56		133.10 138.06				
埋距離	0.00	30.56 2.00		102.58 2.92				
測	EP	+30.56 +32.56		+133.10 EP				

- 護岸高
- 計画水路敷高
- - - - - 田面高 (左)
- ..... 田面高 (右)

工事名	茨城中部農地整備事業 上田井田地整備その4工事		
図面名	排水路縦断面図 (3/8)		
作成年月日			
縮尺	V=1:100 H=1:500	図面番号	5-3/8
会社名			
事業所名	関東農政局 茨城中部農地整備事業所		



排水路縦断図(4/8)  
小排水路1号

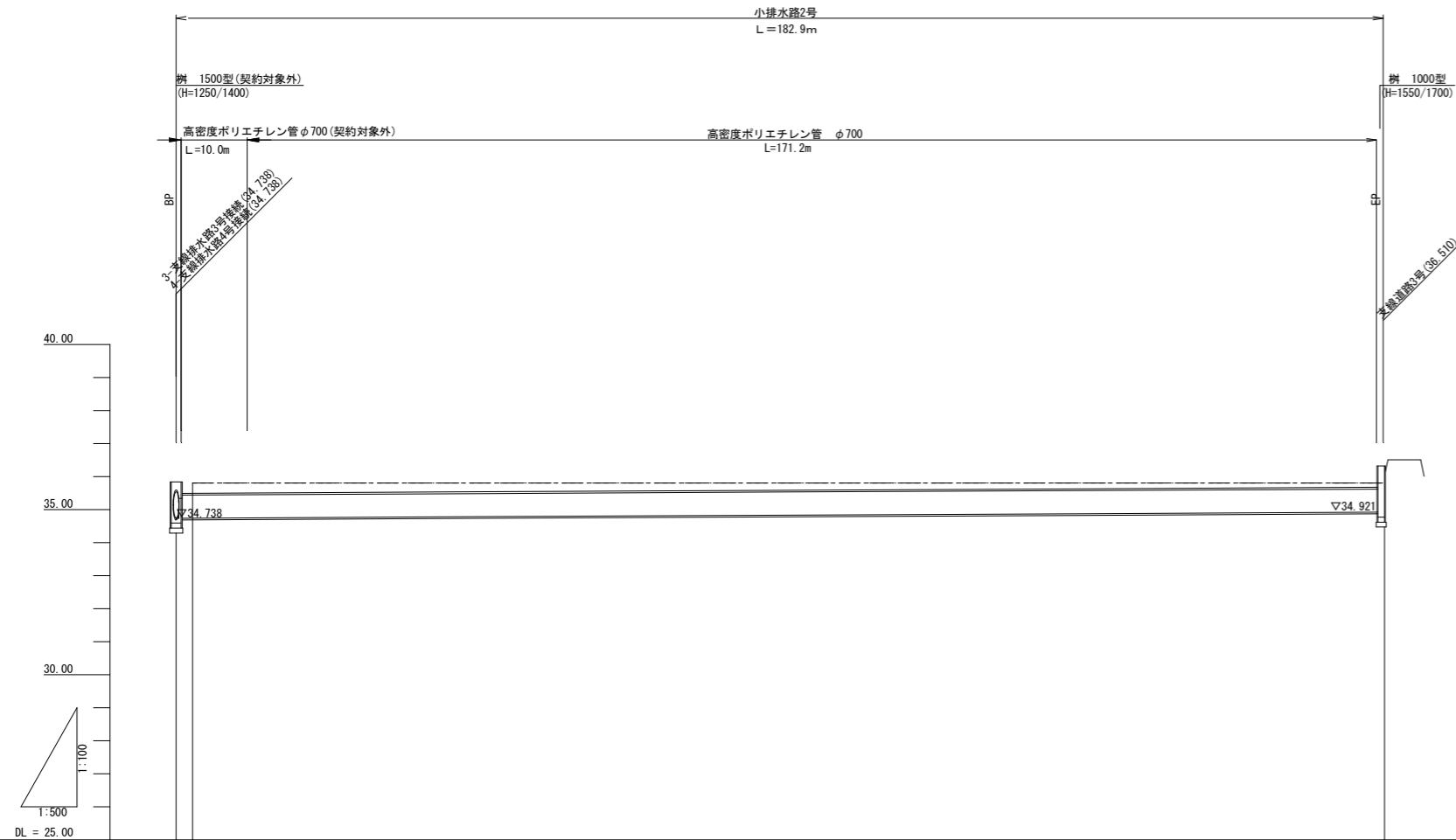


配									
勾	35.163	$i = 1/1000$ $L = 147.20 \text{ m}$		35.310					
田面(左)	36.21			36.21					
田面(右)	36.21			36.21					
計水路敷高	35.163			35.310					
地盤高									
堤加距離	0.00 2.99			147.20 146.40					
堤距離	0.00 2.99			144.21 2.00					
測点	BP +2.99			+147.20 EP					

- - - - - 護岸高  
 ———— 計水路敷高  
 - · - · - 田面高(左)  
 - - - - - 田面高(右)

工事名	茨城中部農地整備事業 上田井田地整備その4工事		
図面名	排水路縦断図(4/8)		
作成年月日			
縮尺	V=1:100 H=1:500	図面番号	5-4/8
会社名			
事業所名	関東農政局 茨城中部農地整備事業所		

排水路縦断図(5/8)  
小排水路2号

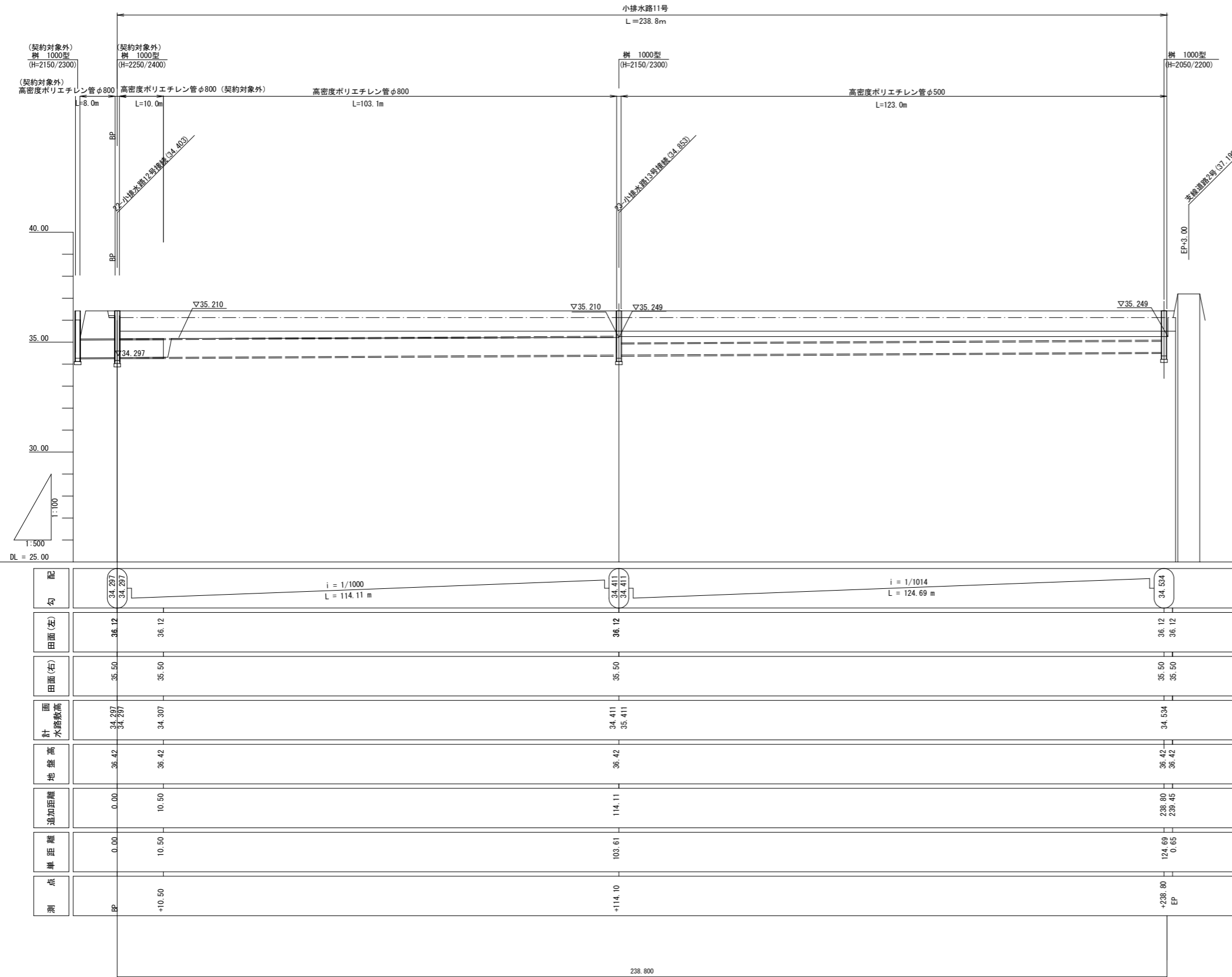


配	34.738	$i = 1/1000$ $L = 182.93 \text{ m}$	34.921
田面(左)	35.80		35.80
田面(右)	35.80		35.80
計水路敷高	34.738 34.741		34.921
地盤高			
堤加距離	0.00 2.50		182.93
堤距離	0.00 2.50		180.43
測点	EP +2.50		EP

- 護岸高
- 計画水路敷高
- 田面高(左)
- 田面高(右)
- 盛土

工事名	茨城中部農地整備事業 上田井田地整備その4工事		
図面名	排水路縦断図(5/8)		
作成年月日			
縮尺	V=1:100 H=1:500	図面番号	5-5/8
会社名			
事業(務)所名	関東農政局 茨城中部農地整備事業所		

排水路縦断面図(6/8)  
小排水路11号

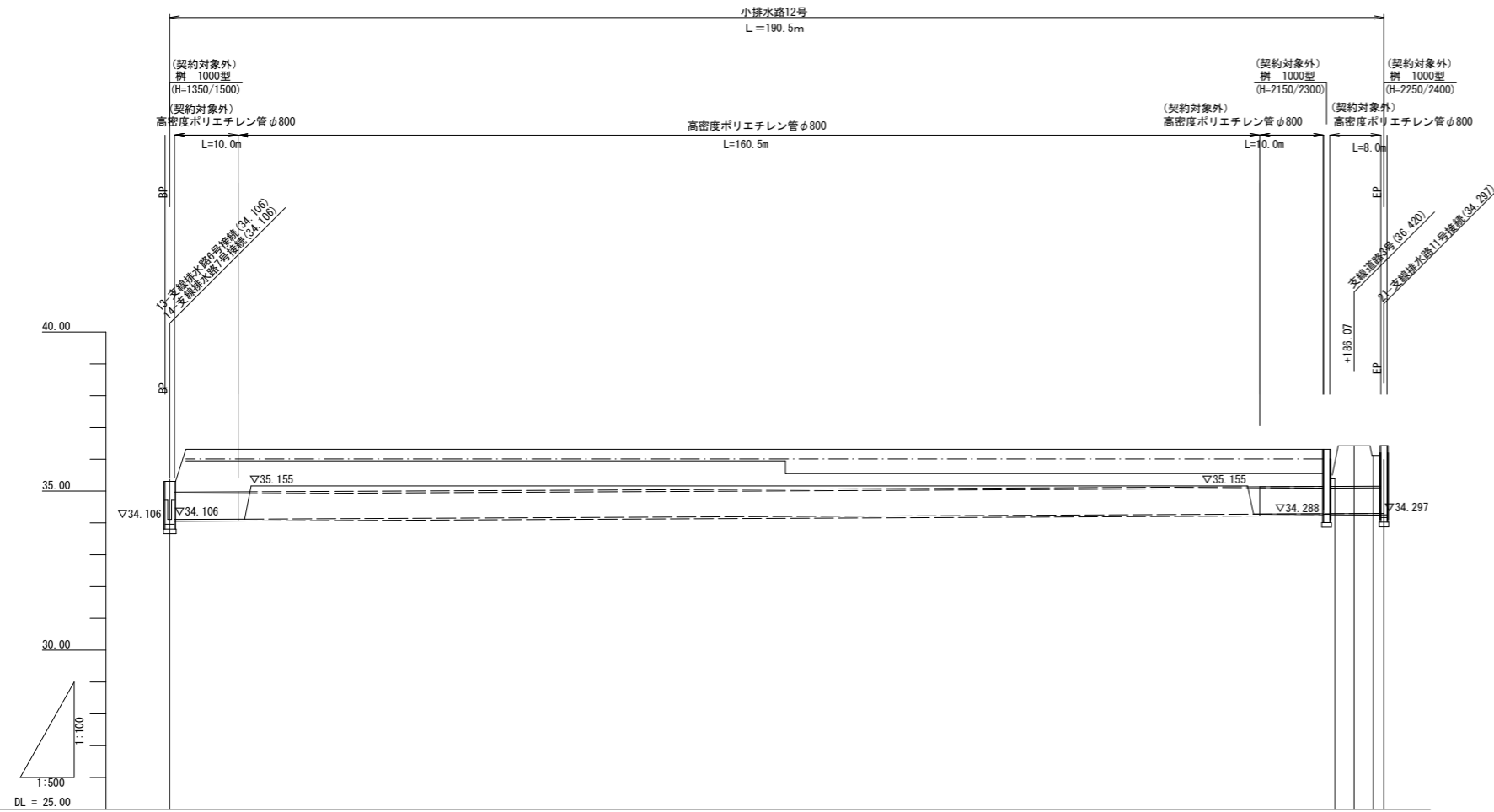


配								
勾	34.297 34.297		$i = 1/1000$ $L = 114.11 \text{ m}$		34.411 34.411		$i = 1/1014$ $L = 124.69 \text{ m}$	34.534
田面(左)	36.12	36.12		36.12				36.12
田面(右)	35.50	35.50		35.50				35.50
面								
計	34.297 34.297	34.307		34.411 35.411				34.534
地盤高	36.42	36.42		36.42				36.42
堤加距離	0.00	10.50		114.11				238.80 239.45
堤距離	0.00	10.50		103.61				124.69 0.65
測	EP	+10.50		+114.10				+238.80 EP

- - - - - 護岸高  
 - - - - - 計画水路敷高  
 - . - . - 田面高(左)  
 - - - - - 田面高(右)

工事名	茨城中部農地整備事業 上国井団地整備その4工事		
図面名	排水路縦断面図(6/8)		
作成年月日			
縮尺	V=1:100 H=1:500	図面番号	5-6/8
会社名			
事業所名	関東農政局 茨城中部農地整備事業所		

排水路縦断面図(7/8)  
小排水路12号

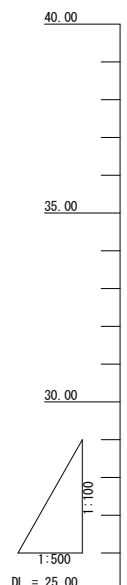
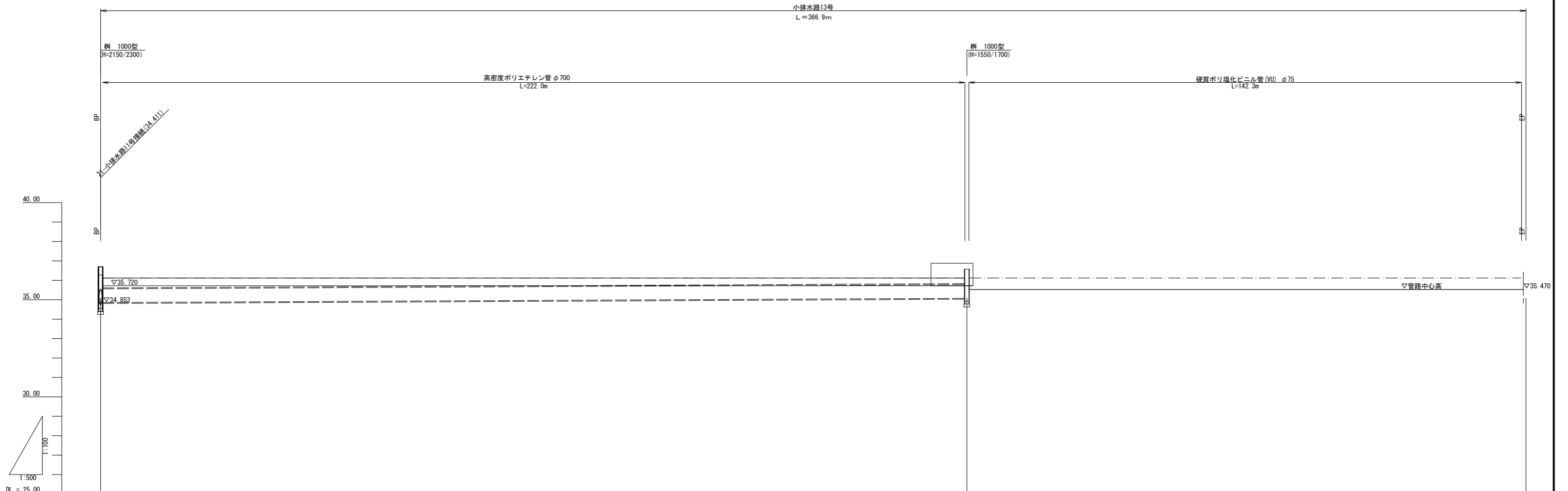


測点	崖距離	追加距離	地盤高	計画水路敷高	田面(右)	田面(左)	配勾
EP +2.54	0.00	0.00	36.31	34.106	35.95	36.01	i = 1/999 L = 190.800 m
+10.50	2.54	2.54	36.31	34.112	35.95	36.01	
	7.96	10.50	36.31	34.117	35.95	36.01	
	86.25	96.75	36.31	34.203	35.50	36.01	
	74.50	171.25	36.31	34.277	35.50	36.01	
+181.75	10.50	181.75	36.31	34.289	35.50	36.01	
+183.07	1.31	183.06	36.31	34.289	35.50	36.01	
+186.07	3.00	186.06	36.31	34.292	35.50	36.01	
+189.06	3.00	189.06	36.31	34.295	35.50	36.01	
EP	1.74	190.80	36.12	34.297	36.12	36.12	

- - - - - 護岸高  
 ———— 計画水路敷高  
 - · - · - 田面高 (左)  
 ———— 田面高 (右)

工事名	茨城中部農地整備事業 上国井田地整備その4工事		
図面名	排水路縦断面図(7/8)		
作成年月日			
縮尺	V=1:100 H=1:500	図面番号	5-7/8
会社名			
事業所名	関東農政局 茨城中部農地整備事業所		

排水路縦断図 (8/8)  
小排水路13号・排泥流末工



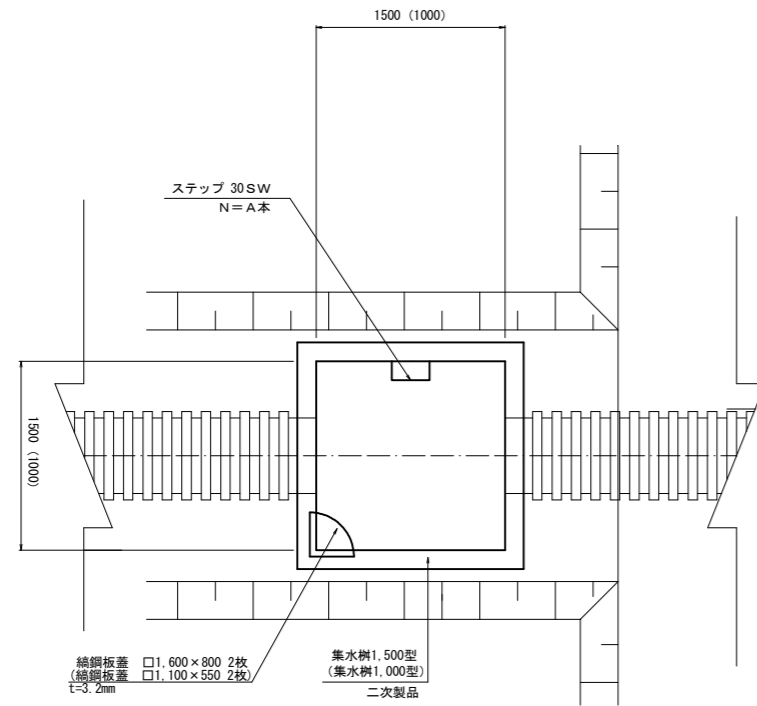
配	34.853	$i = 1/1000$ $L = 222.0 \text{ m}$	35.076	LEVEL $L = 142.3 \text{ m}$	35.47
勾					
田面(左)	36.12		36.12		36.12
田面(右)	36.12		36.12		
面					
計水路敷高	34.853		35.076		35.220
地盤高	36.42		36.42		36.42
追加距離	0.00		223.01		366.93
単距離	0.00		223.01		143.92
測	EP		+223.01		EP

- - - - - 護岸高  
 - - - - - 計画水路敷高  
 - · - · - 田面高 (左)  
 - - - - - 田面高 (右)

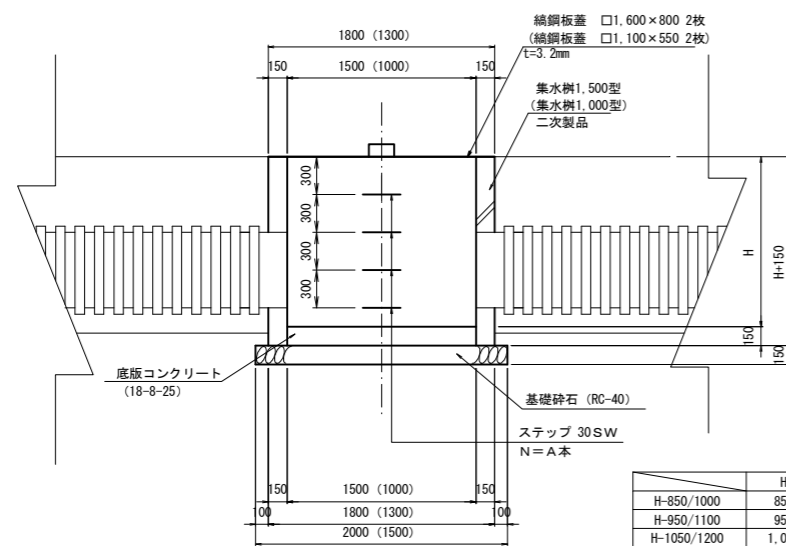
工事名	茨城中部農地整備事業 上国井団地整備その4工事		
図面名	排水路縦断図 (8/8)		
作成年月日			
縮尺	V=1:100 H=1:500	図面番号	5-8/8
会社名			
事業所名	関東農政局 茨城中部農地整備事業所		

小排水路（管渠）横断暗渠接続部

平面図



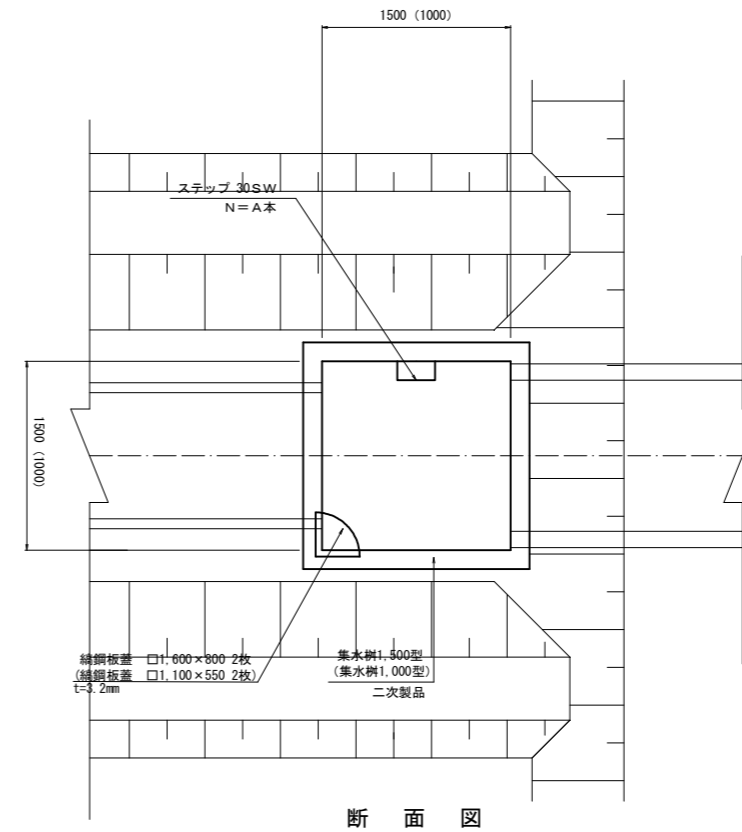
断面図



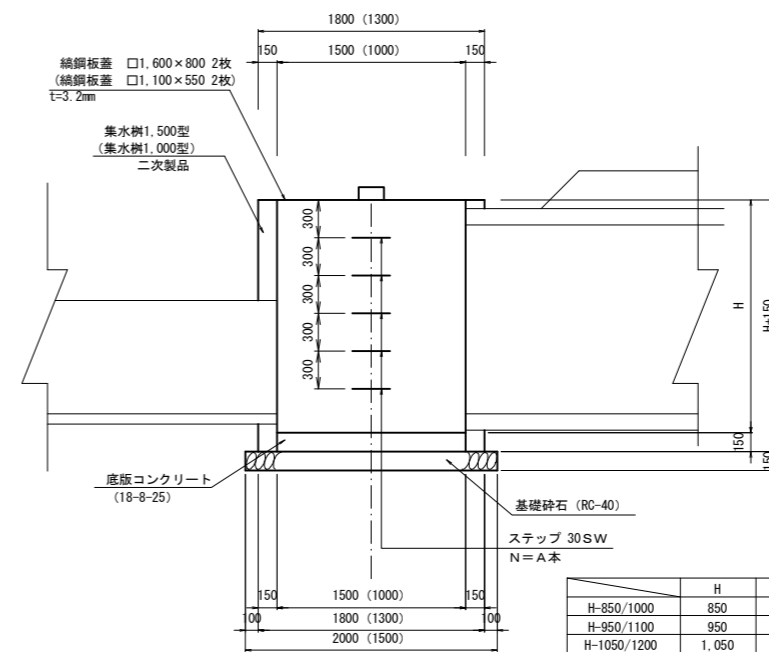
	H	H+150	A
H-850/1000	850	1,000	
H-950/1100	950	1,100	
H-1050/1200	1,050	1,200	3
H-1150/1300	1,150	1,300	3
H-1250/1400	1,250	1,400	3
▷ H-1350/1500	1,350	1,500	4
H-1450/1600	1,450	1,600	4
▷ H-1550/1700	1,550	1,700	4
H-1650/1800	1,650	1,800	5
H-1750/1900	1,750	1,900	5
H-1850/2000	1,850	2,000	5
H-1950/2100	1,950	2,100	6
▷ H-2050/2200	2,050	2,200	6
▷ H-2150/2300	2,150	2,300	6
H-2250/2400	2,250	2,400	7

支線排水路（開渠）横断暗渠接続部

平面図



断面図



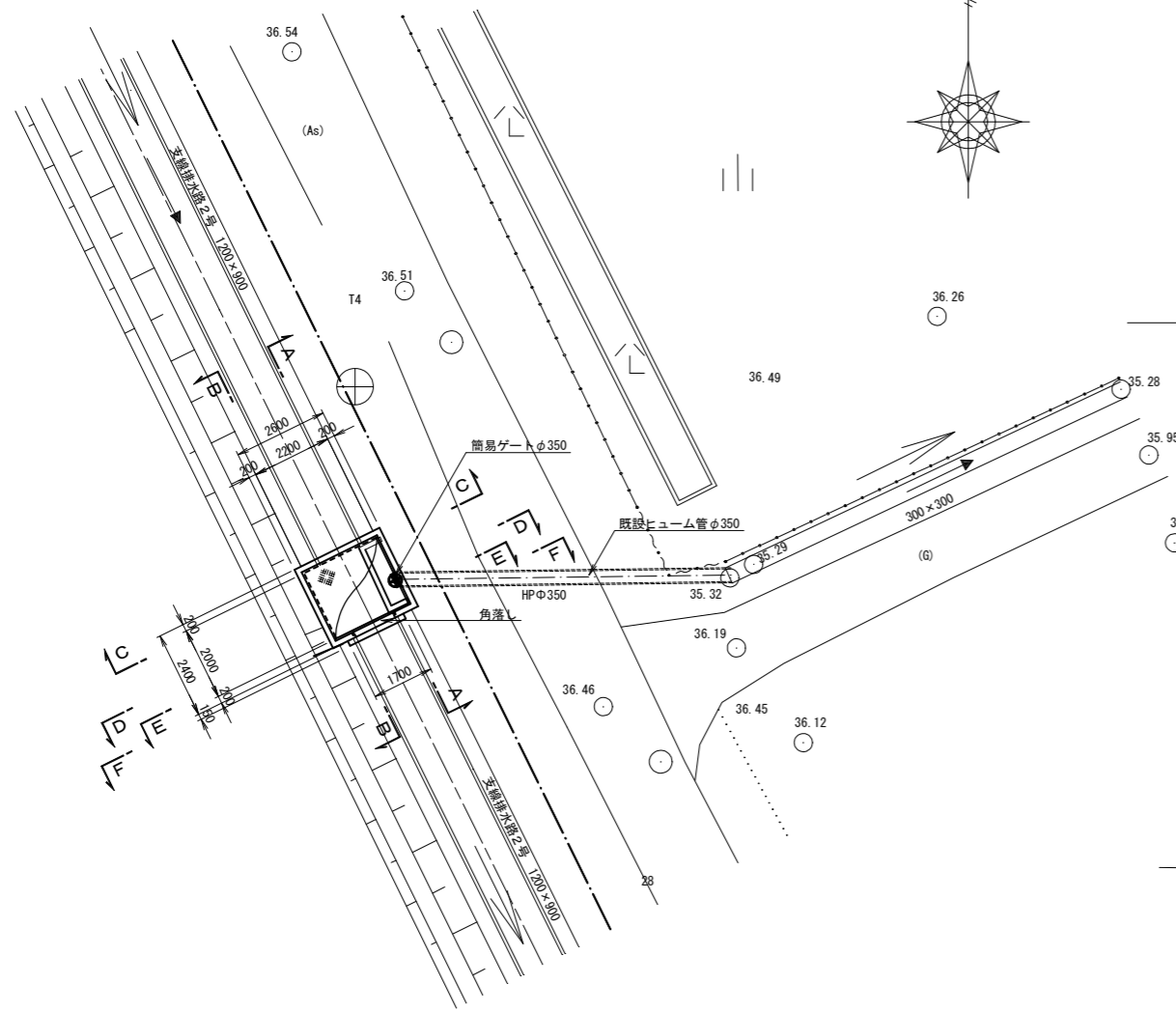
	H	H+150	A
H-850/1000	850	1,000	
H-950/1100	950	1,100	
H-1050/1200	1,050	1,200	3
H-1150/1300	1,150	1,300	3
H-1250/1400	1,250	1,400	3
H-1350/1500	1,350	1,500	4
H-1450/1600	1,450	1,600	4
H-1550/1700	1,550	1,700	4
▷ H-1650/1800	1,650	1,800	5
H-1750/1900	1,750	1,900	5
H-1850/2000	1,850	2,000	5
H-1950/2100	1,950	2,100	6
▷ H-2050/2200	2,050	2,200	6
H-2150/2300	2,150	2,300	6
H-2250/2400	2,250	2,400	7

※ ( ) 表記は、1000型使用箇所の場合を示す。  
※ 編鋼板蓋はグレー錆止め塗装とする。

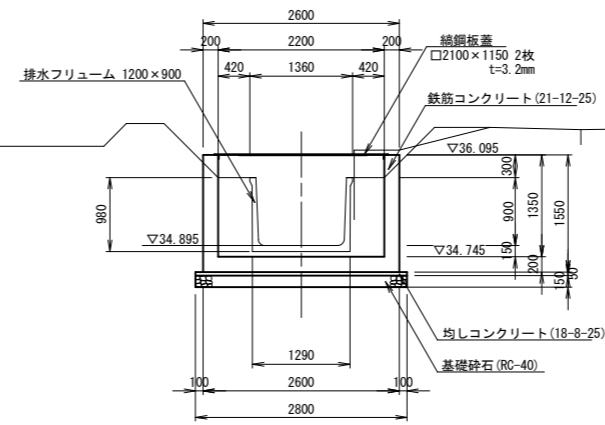
工事名	茨城中部農地整備事業 上田井田地整備その4工事
図面名	排水路集水樹標準図
作成年月日	
縮尺	S=1:30 図面番号 6
会社名	
事業所名	関東農政局 茨城中部農地整備事業所

# 支線排水路2号地区外分水工構造図(1/2)

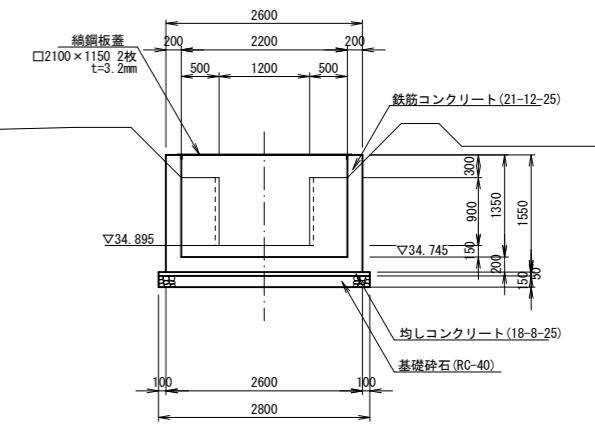
平面図 S=1/100



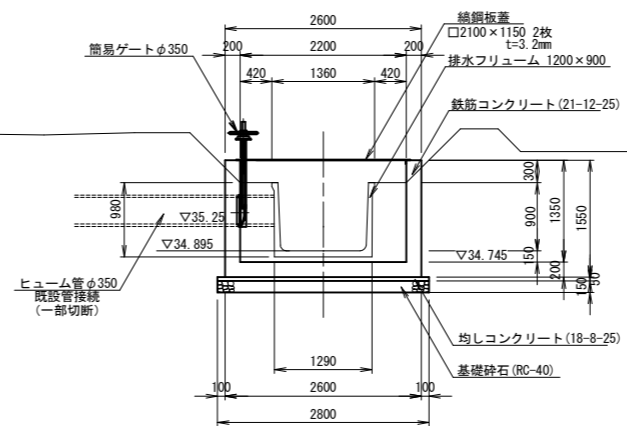
C-C S=1/50



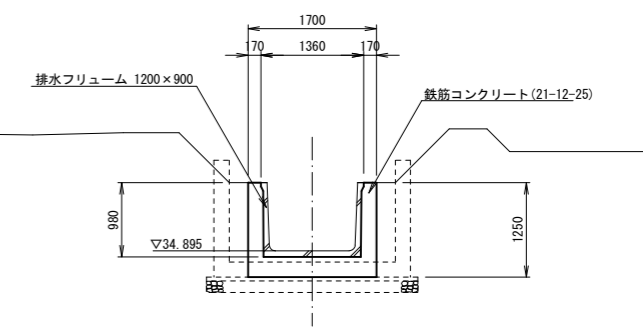
E-E S=1/50



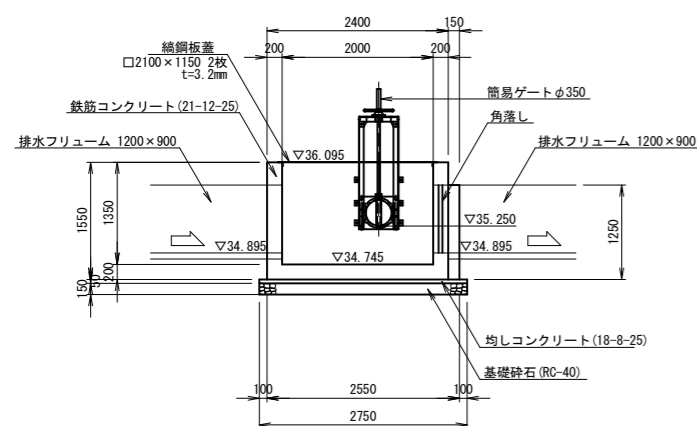
D-D S=1/50



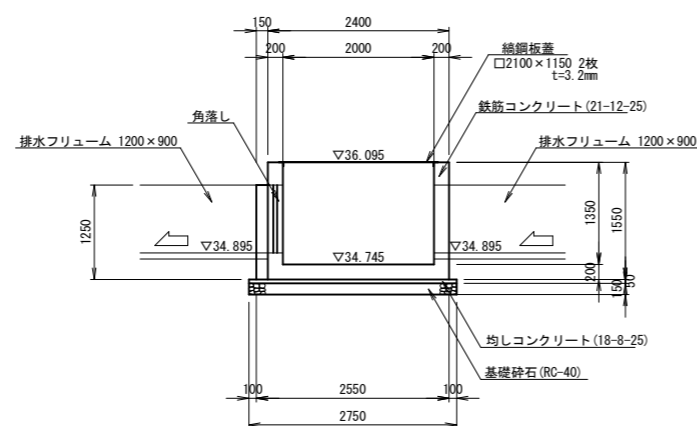
F-F S=1/50



A-A S=1/50



B-B S=1/50



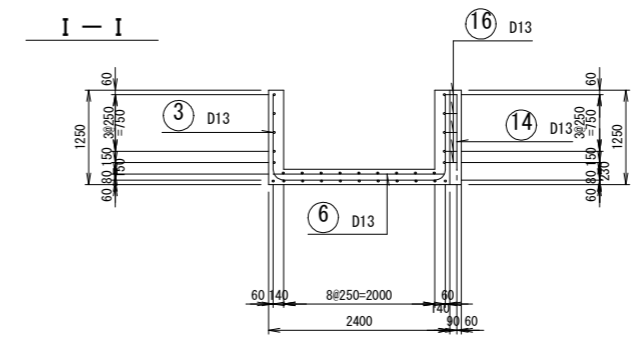
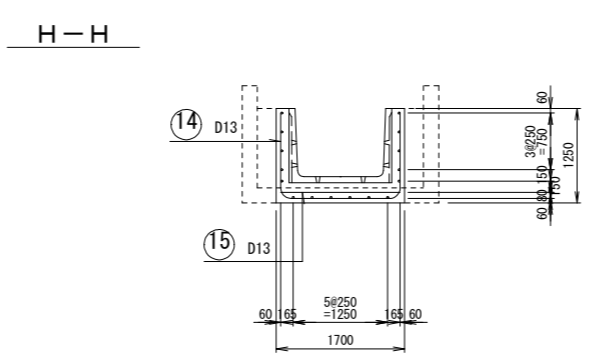
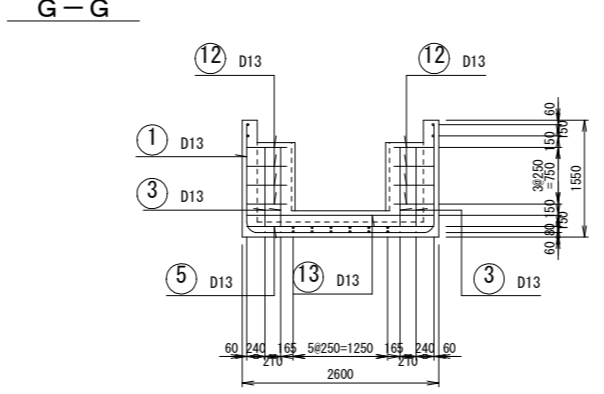
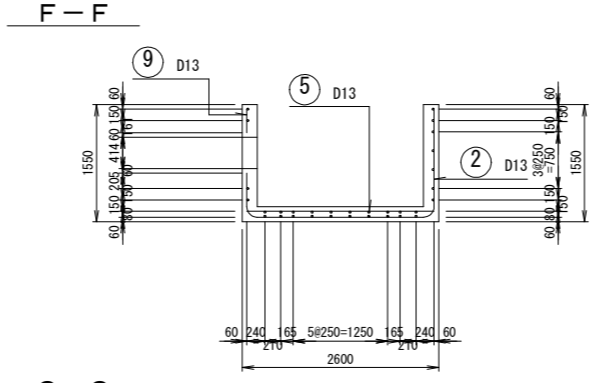
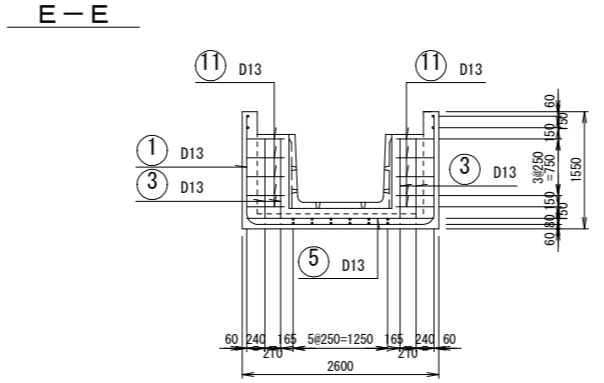
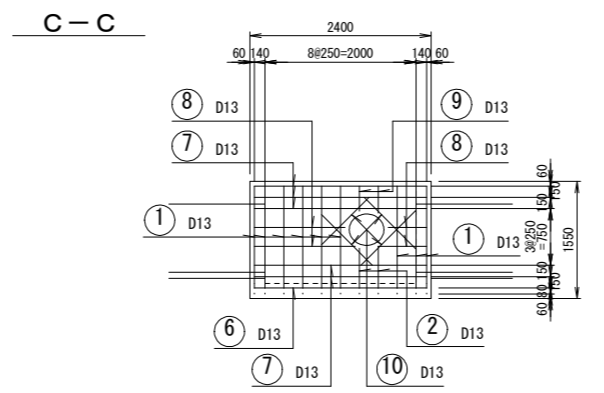
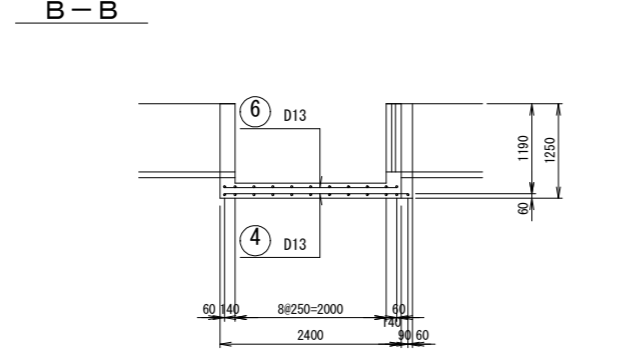
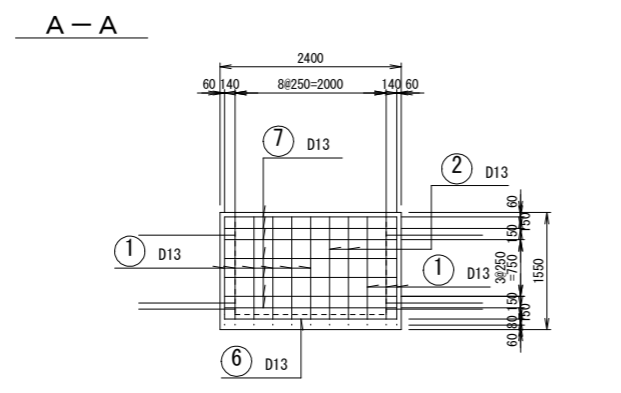
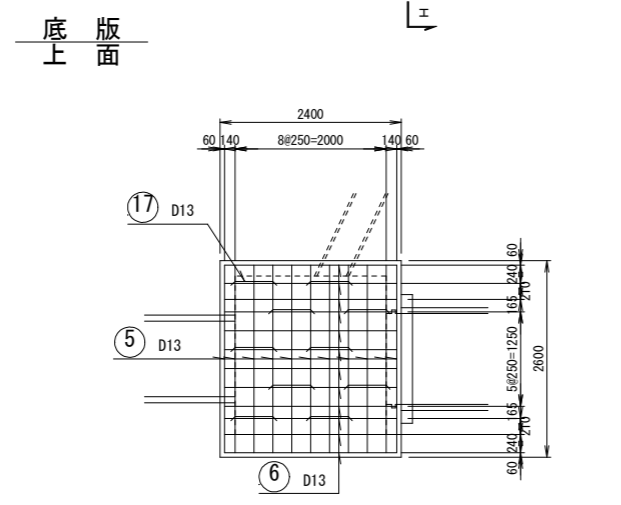
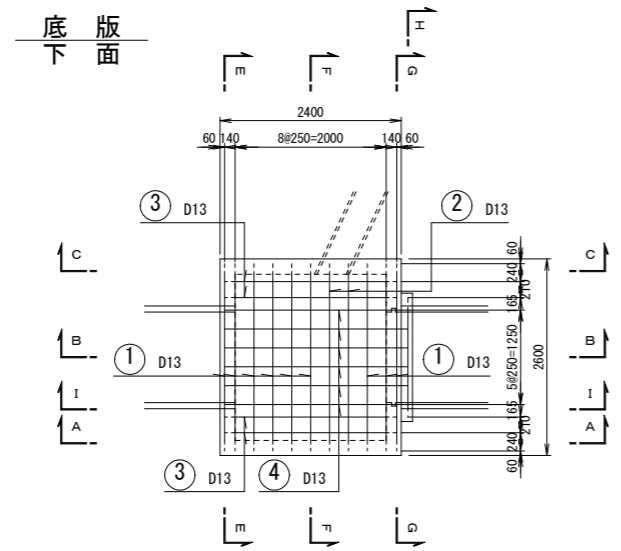
※ 鋼鋼板蓋はグレー錆止め塗装とする。

工事名	茨城中部農地整備事業 上国井団地整備その4工事		
図面名	支線排水路2号地区外分水工構造図(1/2)		
作成年月日			
縮尺	図示	図面番号	7-1/2
会社名			
事業所名	関東農政局 茨城中部農地整備事業所		

# 支線排水路2号地区外分水工構造図(2/2)

## 配筋図

S=1/50



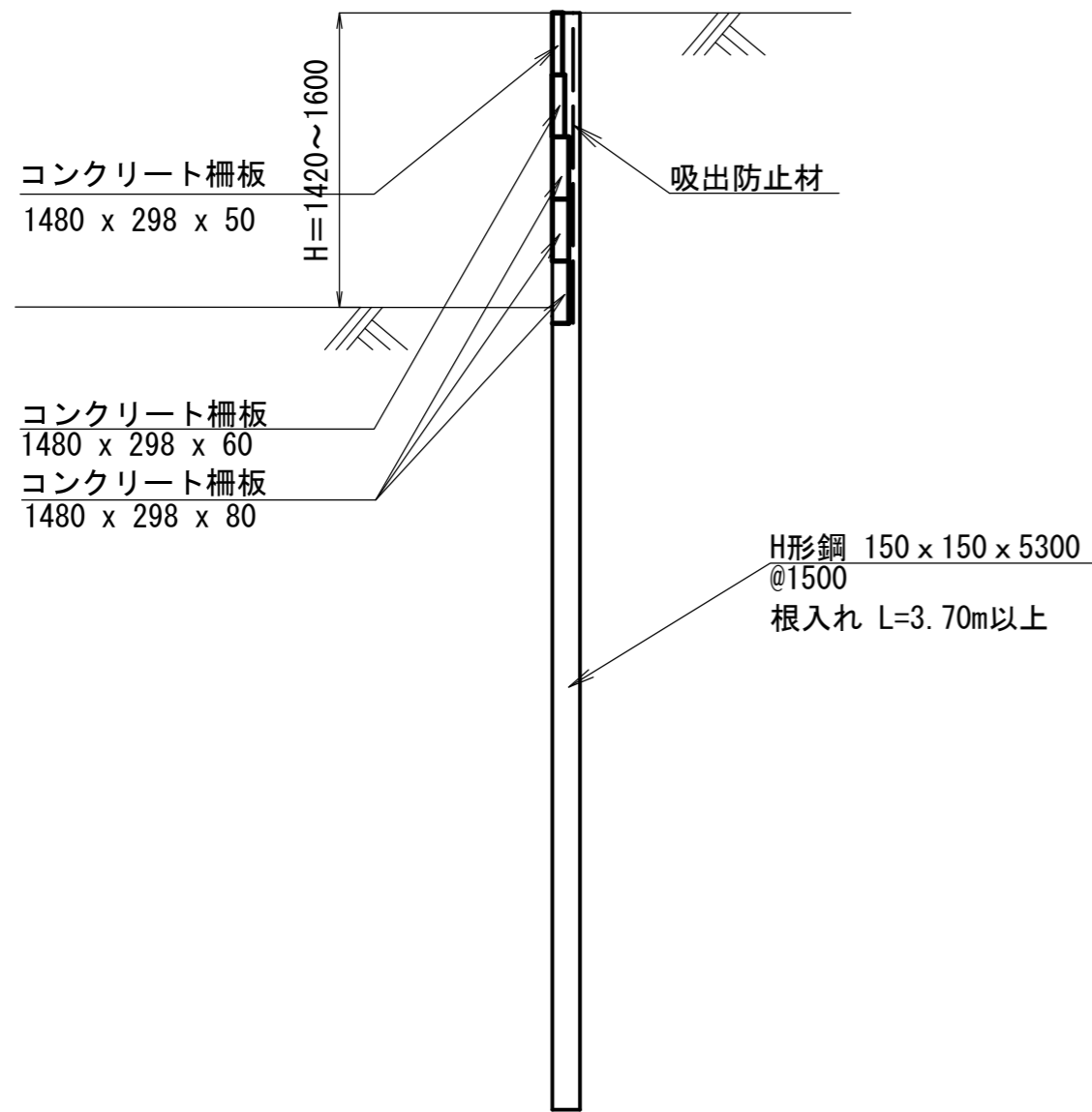
工事名	茨城中部農地整備事業 上田井田地整備その4工事		
図面名	支線排水路2号地区外分水工構造図(2/2)		
作成年月日			
縮尺	図示	図面番号	7-2/2
会社名			
事業所名	関東農政局 茨城中部農地整備事業所		



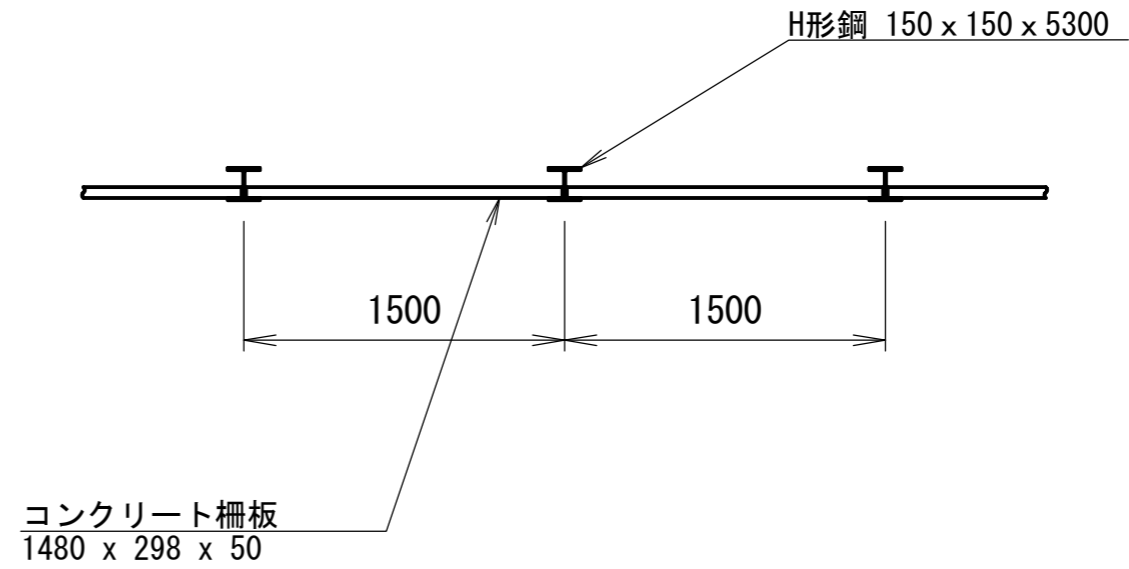
# 土留工標準図

S : 1/50

## 断面図



## 平面図



※ H形鋼はグレー錆止め塗装とする。

工事名	茨城中部農地整備事業 上野井団地整備その4工事		
図面名	土留工標準図		
作成年月日			
縮尺	1/50	図面番号	8
会社名			
事業所名	関東農政局 茨城中部農地整備事業所		

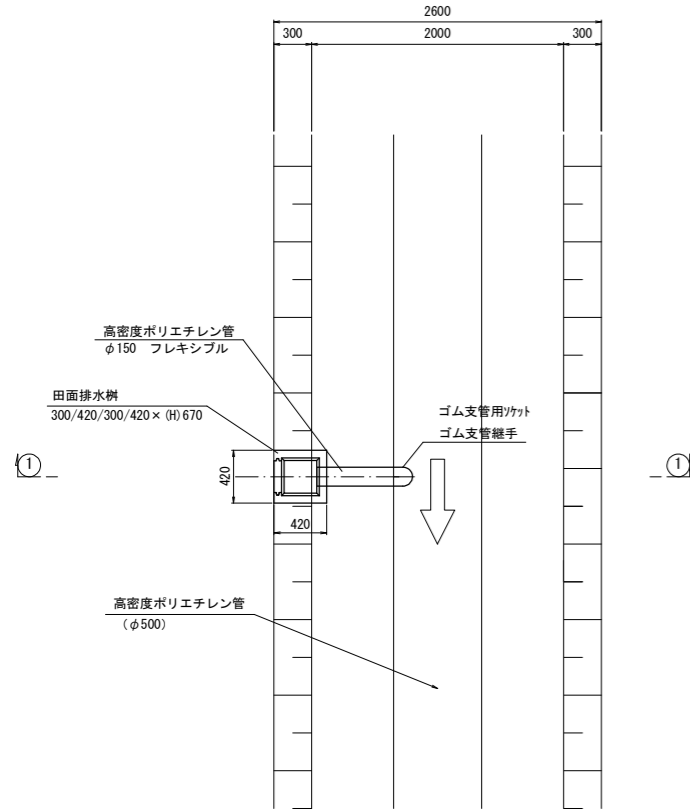
# 整地工計画図 S=1/1500



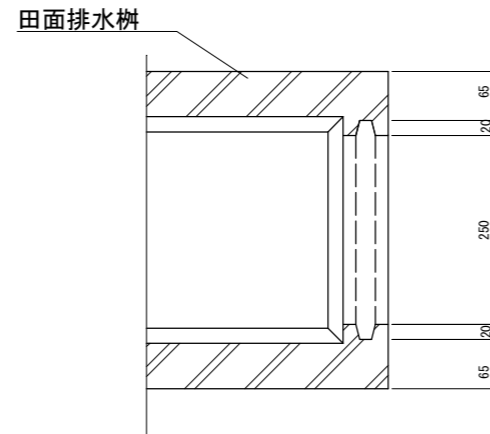
番号 : ほ場番号  
 面積 : 面積 (㎡)  
 標高 : ほ場面標高 (m)

工事名	茨城中部農地整備事業 上国井団地整備その4工事		
図面名	整地工計画図		
作成年月日			
縮尺	1 : 2,000	図面番号	9
会社名			
事業所名	関東農政局 茨城中部農地整備事業所		

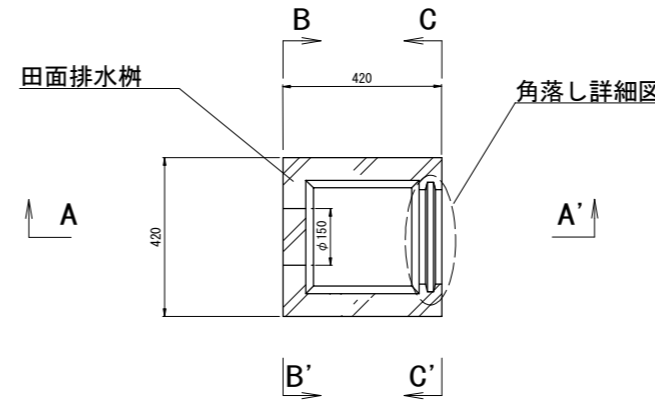
落水工 1 型  
平面図



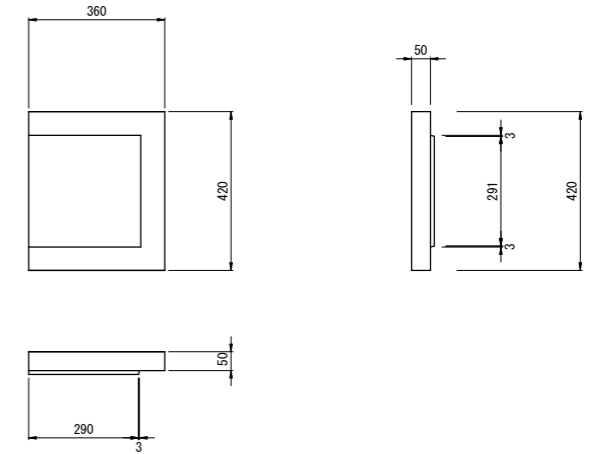
角落し詳細図 S=1:5



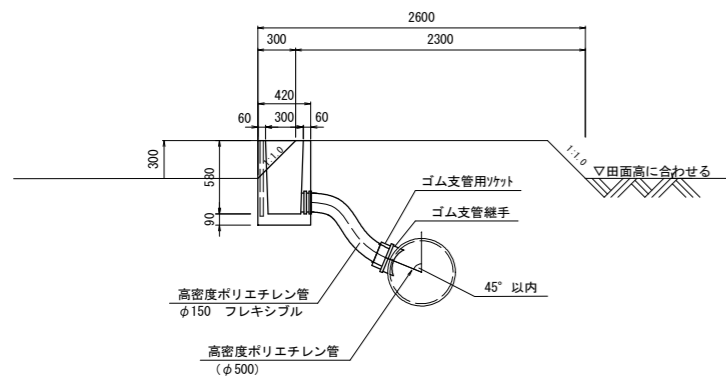
平面図 S=1:10



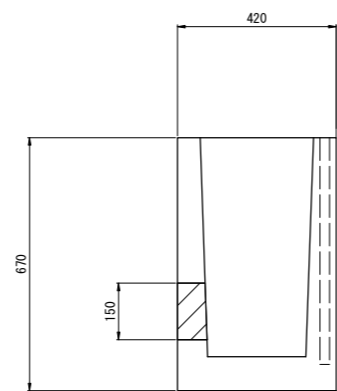
蓋 構造図 S=1:10



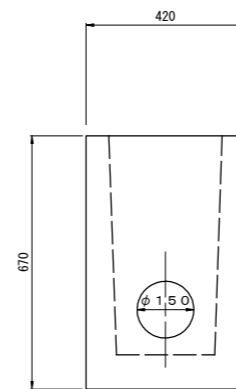
① - ①  
断面図



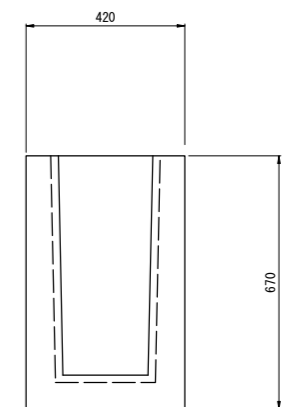
A-A' 断面



B-B' 断面



C-C' 断面

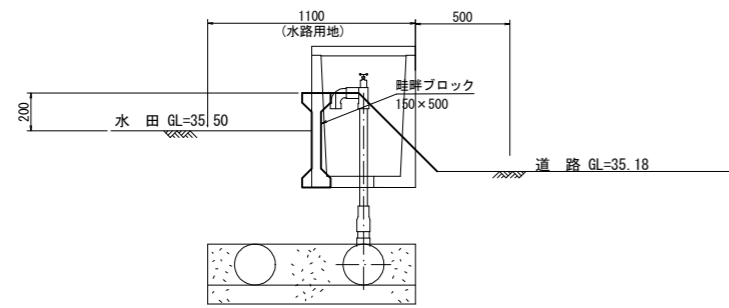


工事名	茨城中部農地整備事業 上国井団地整備その4工事		
図面名	落水工構造図		
作成年月日			
縮尺	S=1:30	図面番号	10
会社名			
事業所名	関東農政局 茨城中部農地整備事業所		

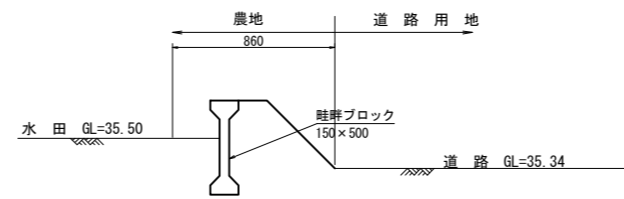
# 畦畔工標準断面図

S:1/20

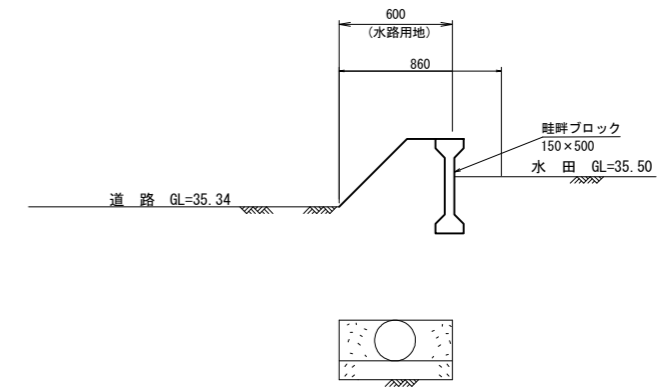
## 支線道路1号



## 支線道路3号(左側)



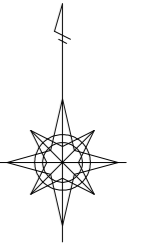
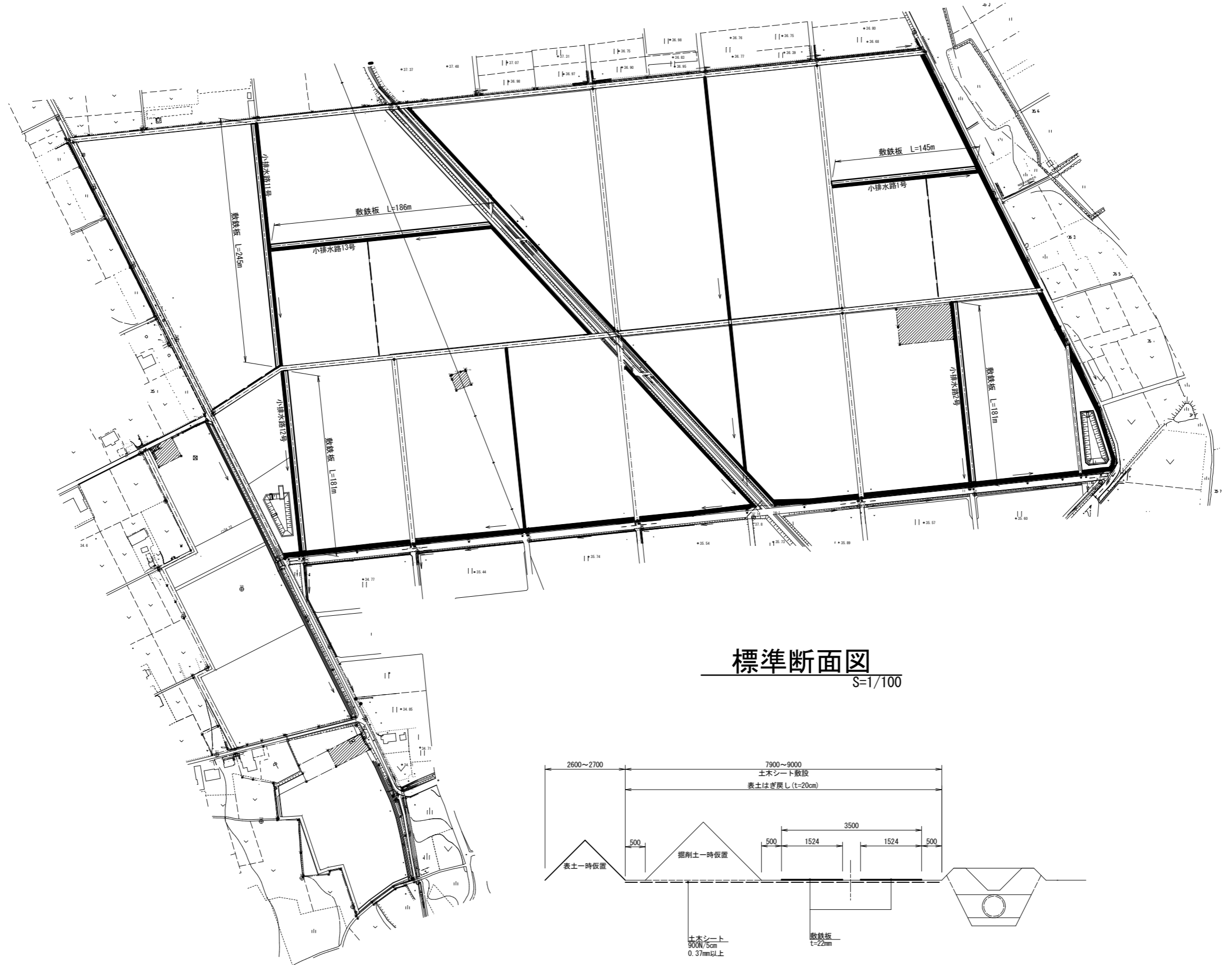
## 支線道路3号(右側)



工事名	茨城中部農地整備事業 上田井田地整備その4工事		
図面名	畦畔工標準断面図		
作成年月日			
縮尺	S=1:20	図面番号	11
会社名			
事業所名	関東農政局 茨城中部農地整備事業所		

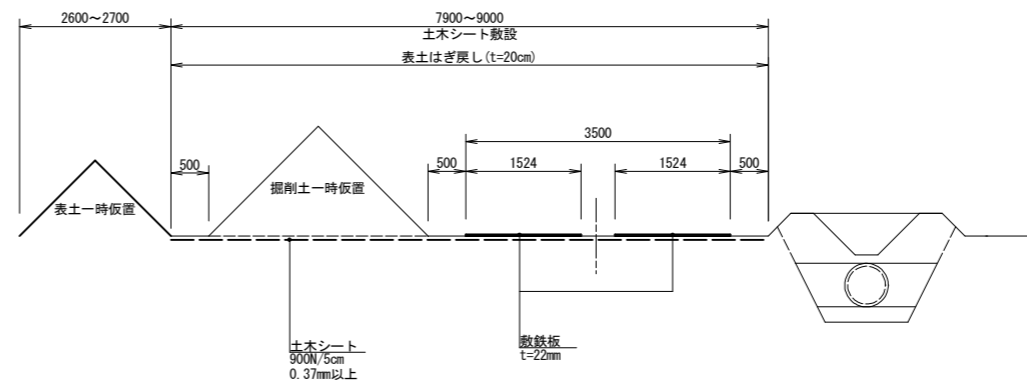
# 仮設計画図

S=1/4000



## 標準断面図

S=1/100



工事名	茨城中部農地整備事業 上国井団地整備その4工事		
図面名	仮設計画図		
作成年月日			
縮尺	図示	図面番号	12
会社名			
事業所名	関東農政局 茨城中部農地整備事業所		