

施工位置図

施工位置

大串下大野団地整備その7工事
(大串下大野団地 第2用水機場)

工事用進入路



工事名	茨城中部農地整備事業 大串下大野団地整備その7工事
図面名	施工位置図
作成年月日	令和3年3月
縮尺	1:25,000 図面番号 1-1/1
会社名	
事業者名	関東農政局 茨城中部農地整備事業所

第2調整池 計画平面図

第2調整池 諸元
 必要容量：4,900m³
 計画容量：5,116m³ (進入路分(150m³)除く)
 有効水深：2.80m (FWL-LWL)
 LWL：1.14m
 FWL：2.44m
 HWL：2.79m
 堤頂高：3.79m

水田 32-1
3.14

ゲート(水路底1.84) (契約対象外)
 このゲートで堰上げて調整池へ水が入るようにする
 ここでの堰上げ高によりFWLを決定

波浪高=3.26
 HWL=2.79
 FWL=2.44
 LWL=1.14

水田 34-1
3.21

池底高 FH=0.99

ネットフェンス
(契約対象外)

ブロックマット
(契約対象外)

ネットフェンス
(契約対象外)

機場建屋
(ポンプ設備設置位置)

吸水槽
(契約対象外)

FH=3.79

ブロックマット
(契約対象外)

FH=3.79

進入路
(契約対象外)

門扉
(契約対象外)

分土工
(契約対象外)

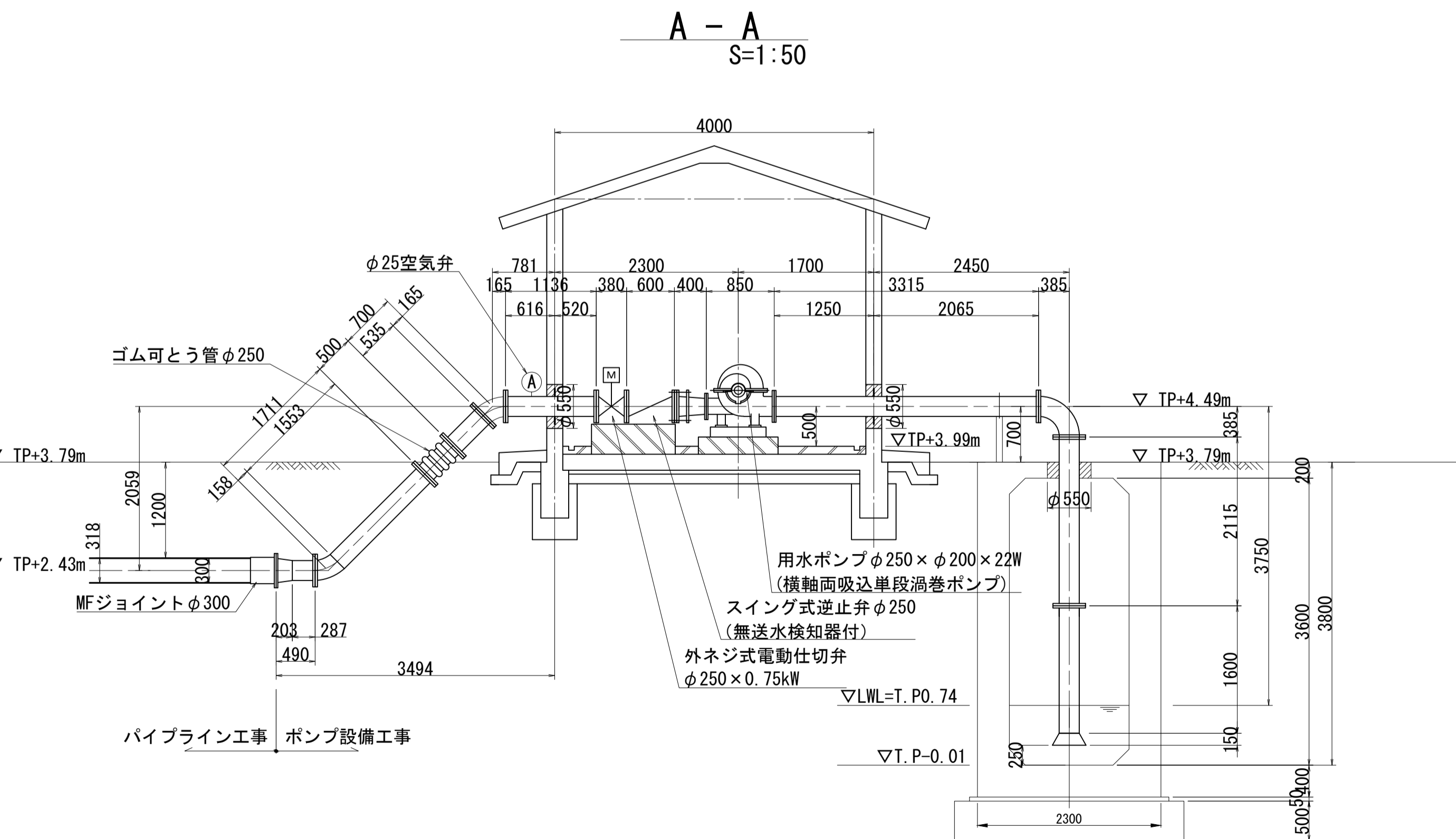
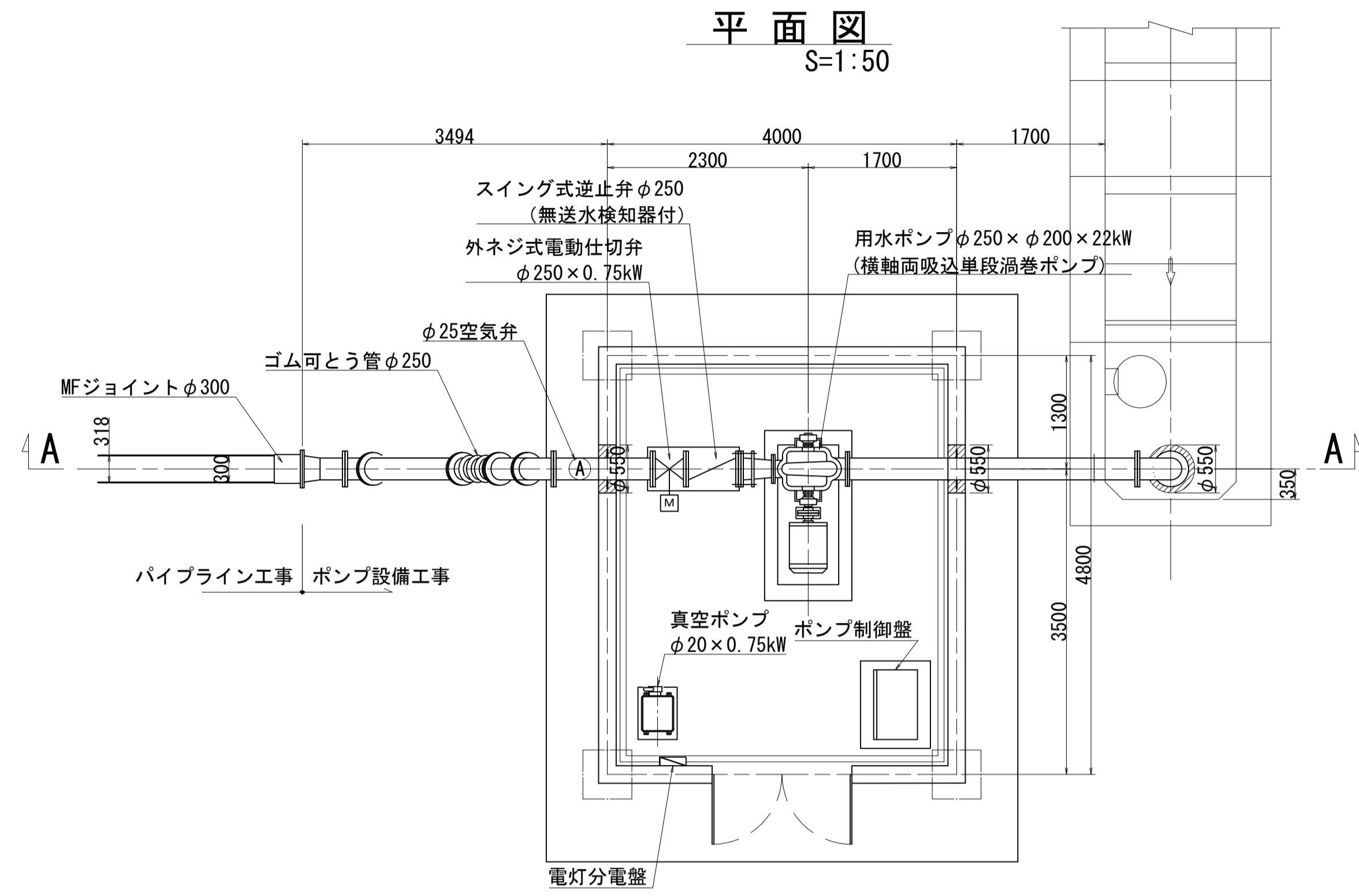
片開門扉
(契約対象外)

東水戸道路

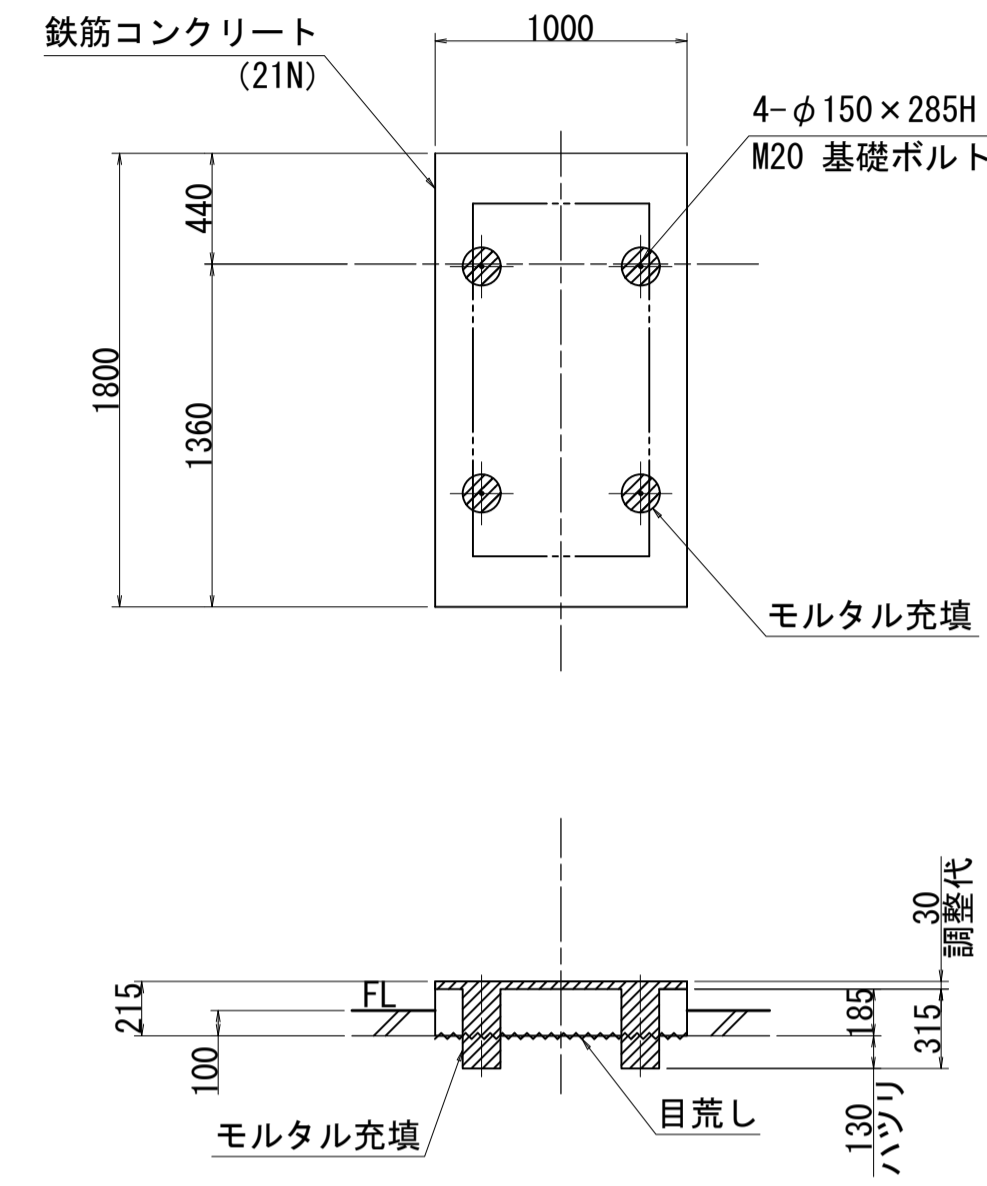
水戸大洗IC

工事名	茨城中部農地整備事業 大車下大野団地整備その7工事		
図面名	第2調整池 計画平面図		
作成年月	令和3年3月		
縮尺	S=1:300	図面番号	2-1/1
会社名			
事業所名	関東農政局 茨城中部農地整備事業所		

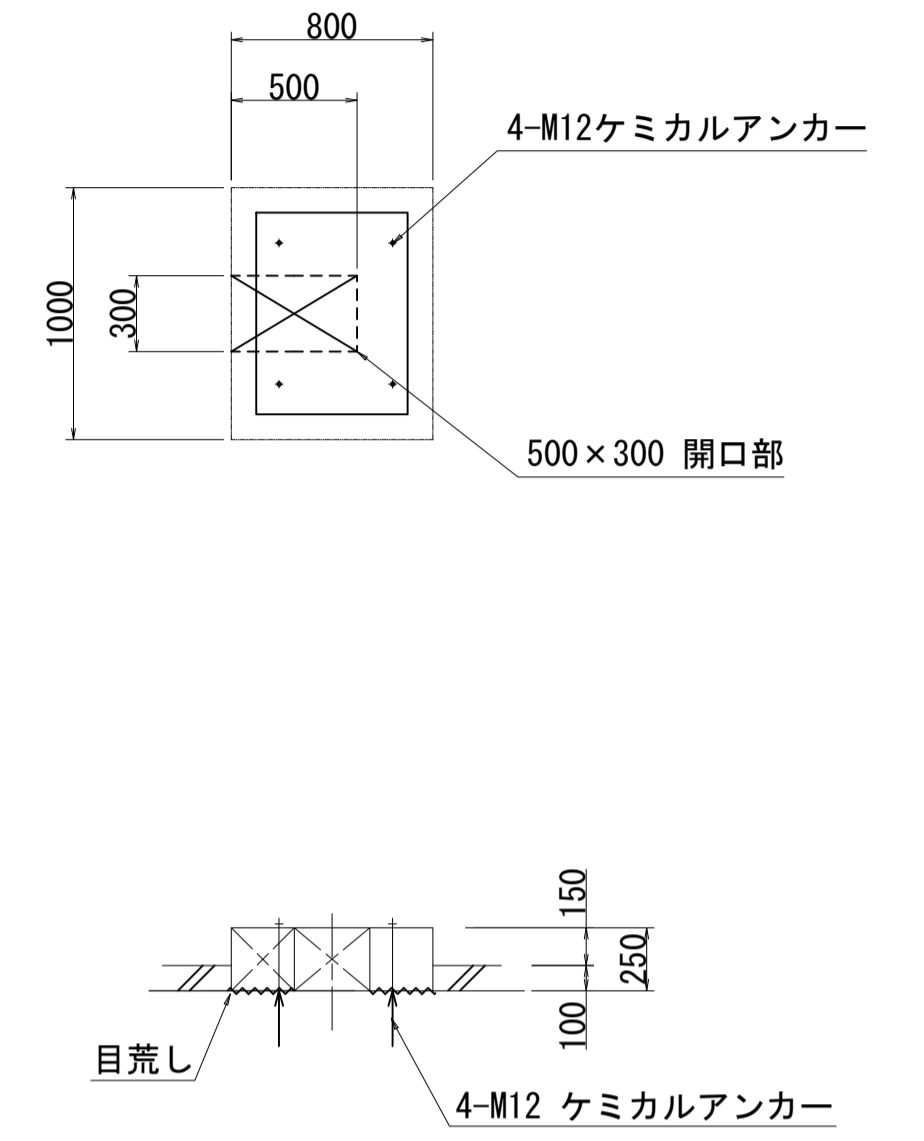
第2用水機場 機械設備図



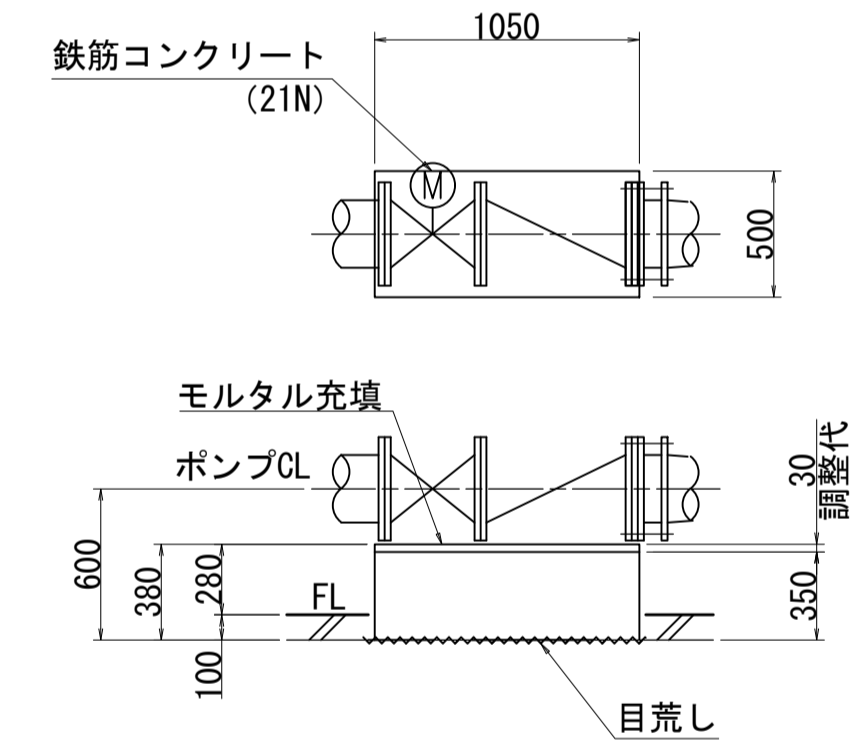
用水ポンプ基礎詳細図
S=1:30



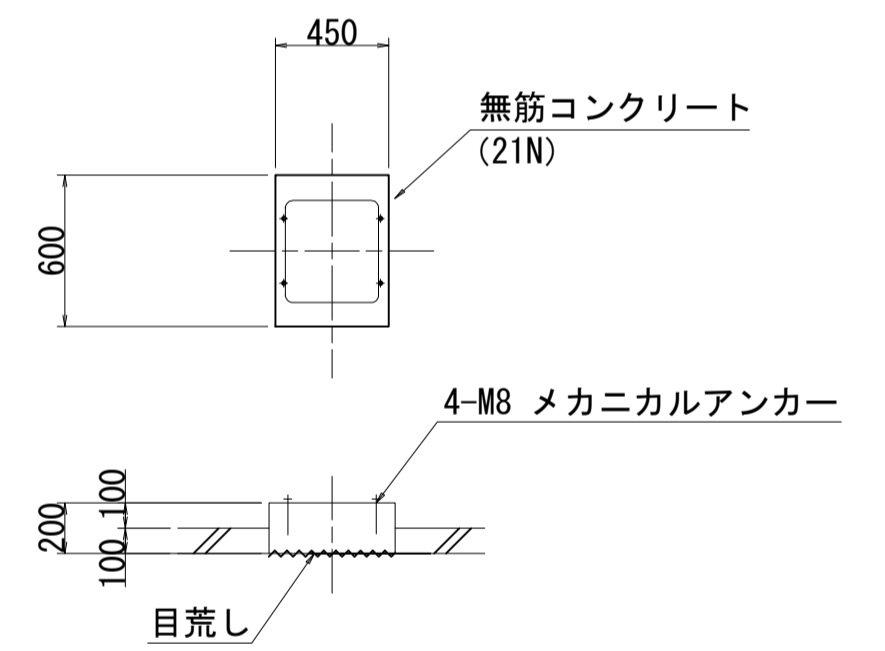
ポンプ制御盤基礎詳細図
S=1:30



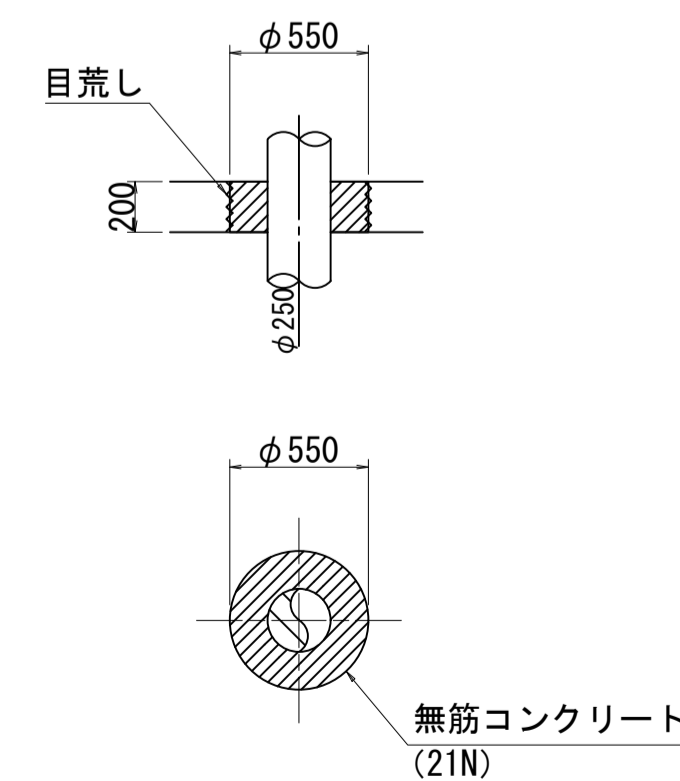
φ25弁類基礎詳細図
S=1:30



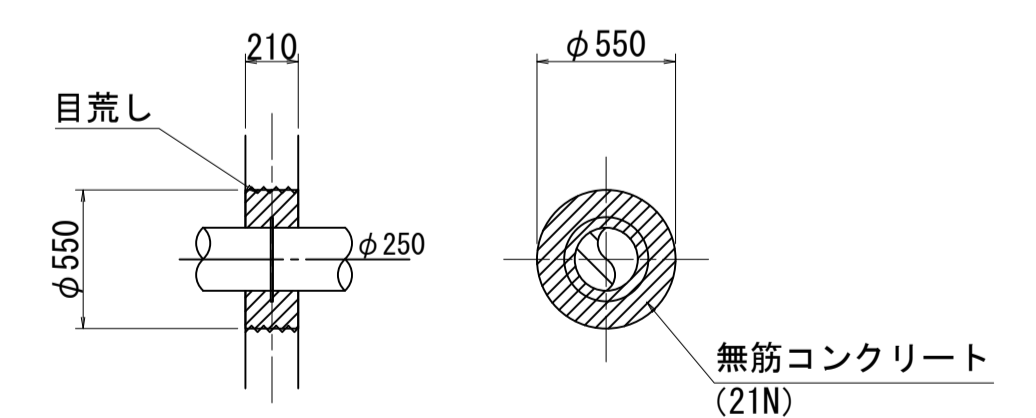
真空ポンプ基礎詳細図
S=1:30



吸水管壁貫通部詳細図
S=1:30



吐出管壁貫通部詳細図
(2ヶ所) S=1:30



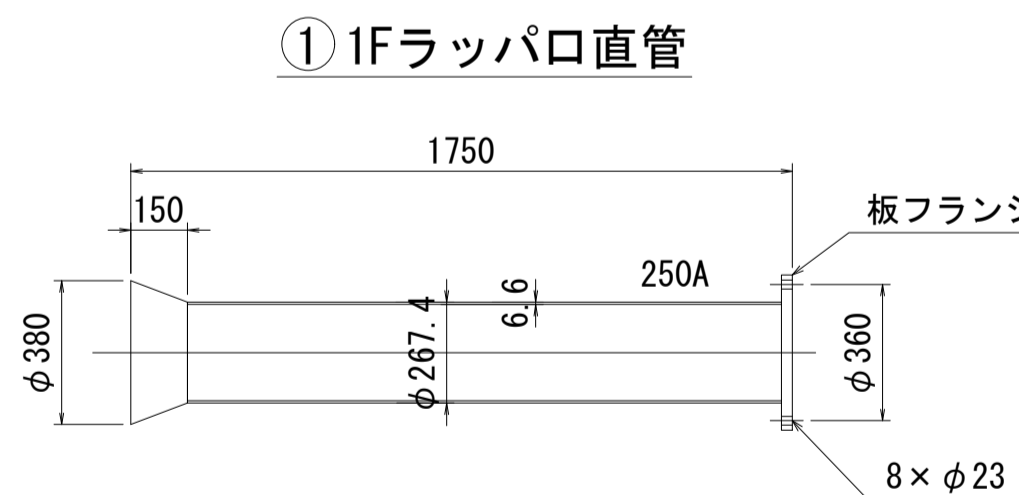
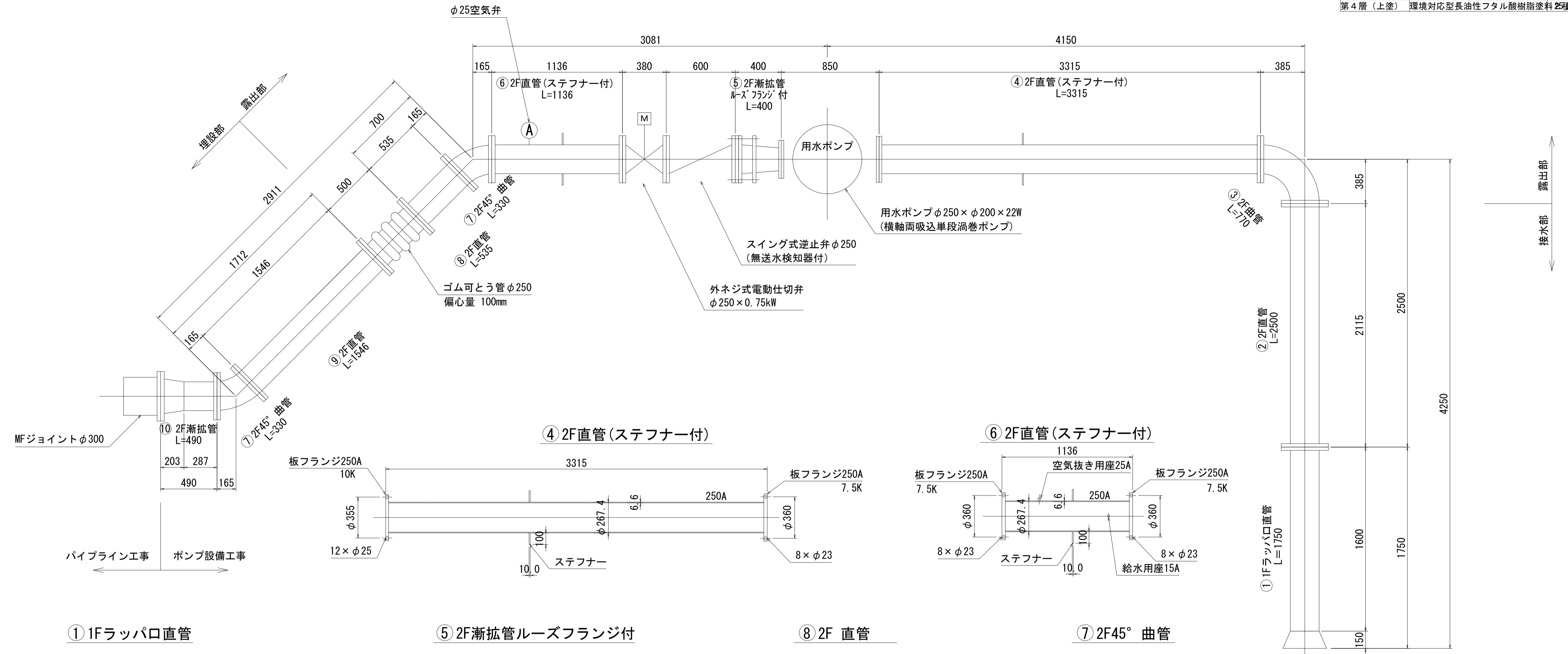
工事名	茨城中部農地整備事業 大車下大野団地整備その7工事		
図面名	第2用水機場 機械設備図		
作成年月	令和3年3月		
縮尺	図示	図面番号	3-1/1
会社名			
事業所名	関東農政局 茨城中部農地整備事業所		

第2用水機場 異形管詳細図

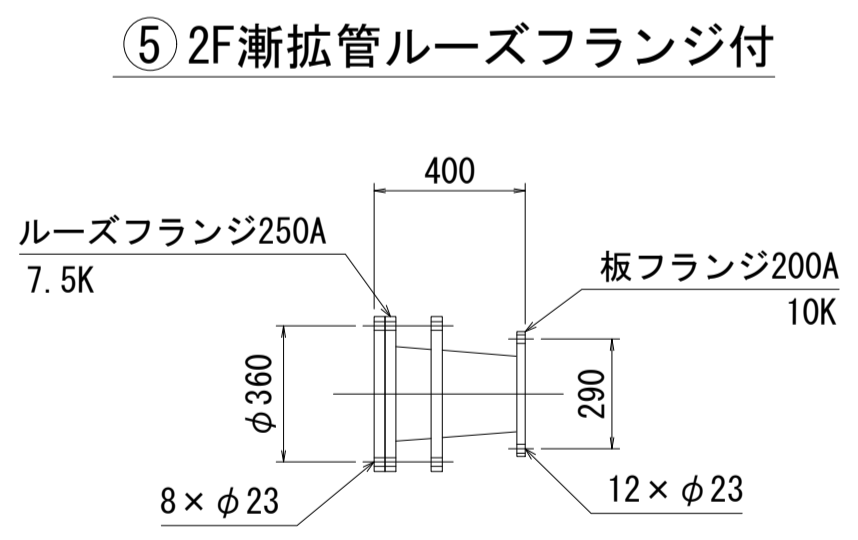
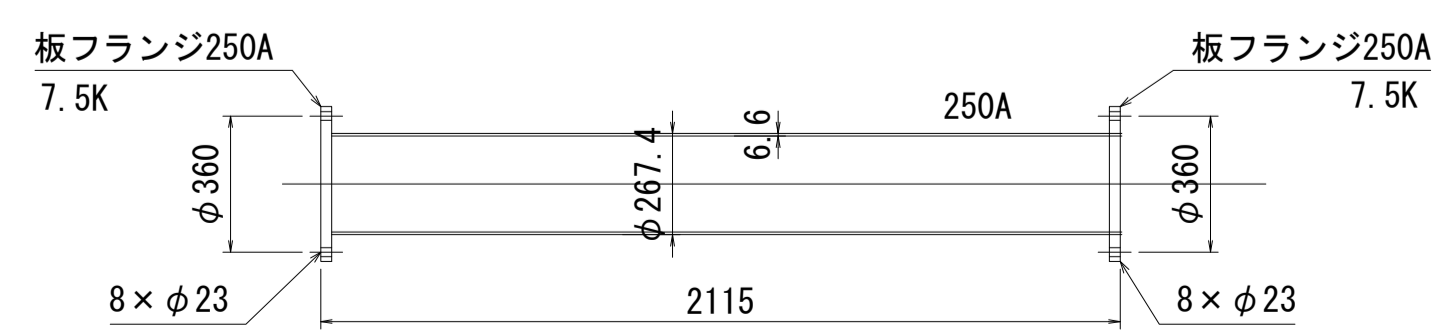
塗装仕様

管の内面、接水部（内外面）、埋設部（内外面）			
工程	1種ケレン	塗料名	標準塗膜厚（20℃）
1次プライマー	ジンクリッチプライマー（有機）	15μ	3D~180D
第1層（下塗）	水道用液状エポキシ樹脂塗料（JWWAK 1005）	100μ	1D~7D
第2層（上塗）	水道用液状エポキシ樹脂塗料（JWWAK 1005）	100μ	

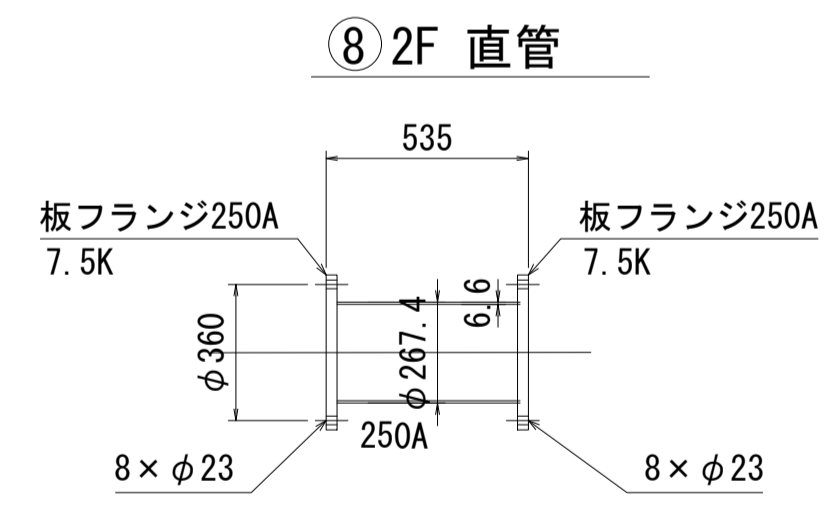
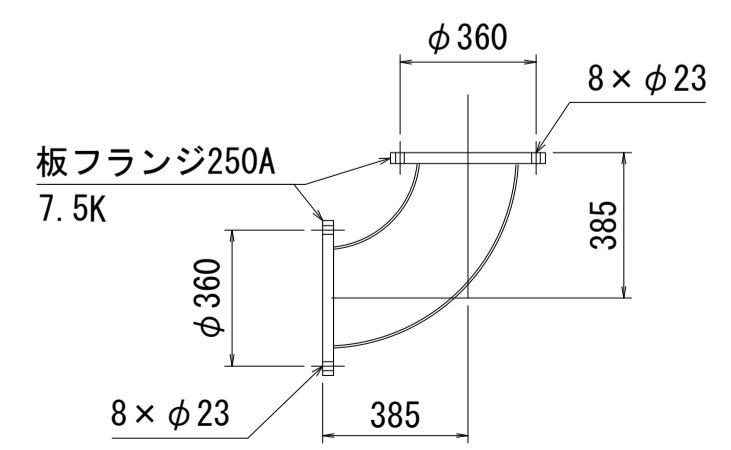
管の外表面（屋内一般・屋外一般）			
工程	2種ケレン	塗料名	標準塗膜厚（20℃）
1次プライマー	エッジングプライマー（2種）	15μ	1D~90D
第1層（下塗）	鉛・クロムフリー錆止めペイント	35μ	1D~90D
第2層（下塗）	鉛・クロムフリー錆止めペイント	35μ	1D~90D
第3層（中塗）	環境対応型長油性フタル酸樹脂塗料（2種）	100μ	1D~180D
第4層（上塗）	環境対応型長油性フタル酸樹脂塗料（2種）	100μ	1D~180D



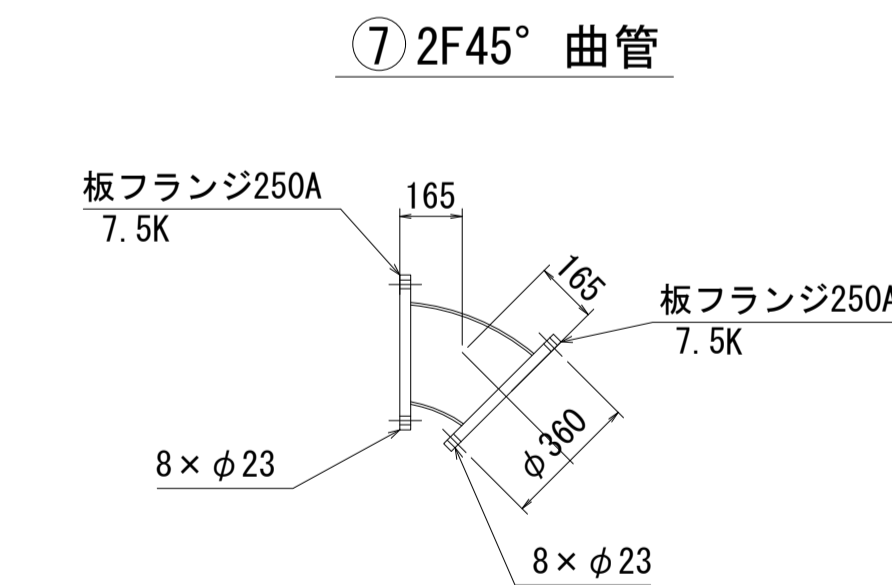
② 2F 直管



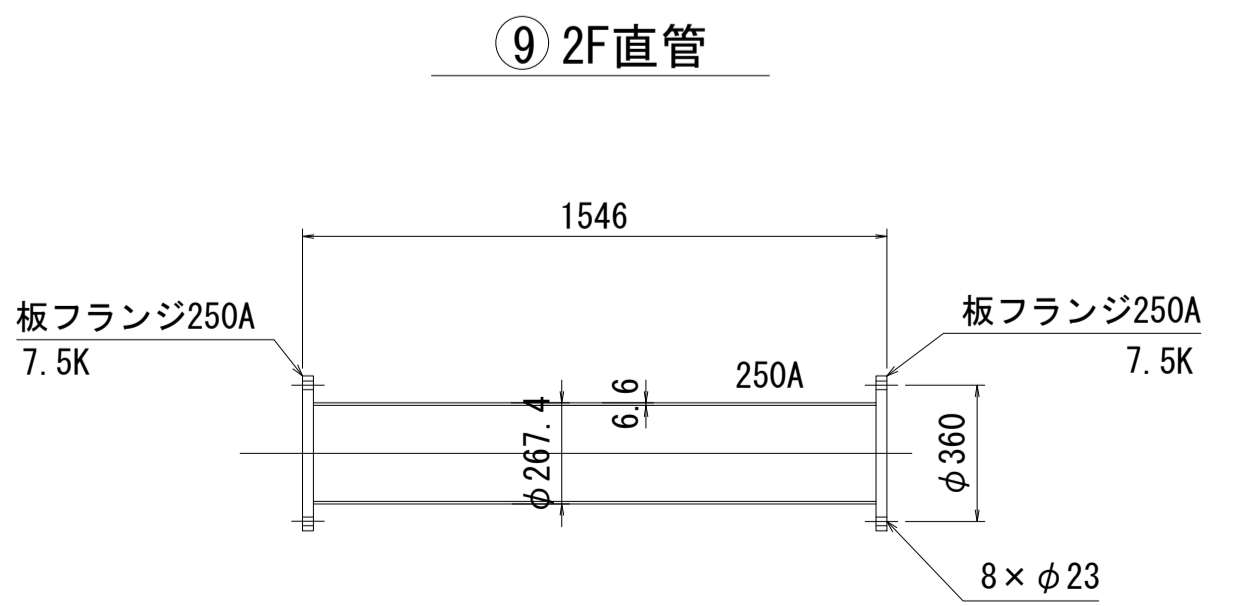
③ 2F90° 曲管



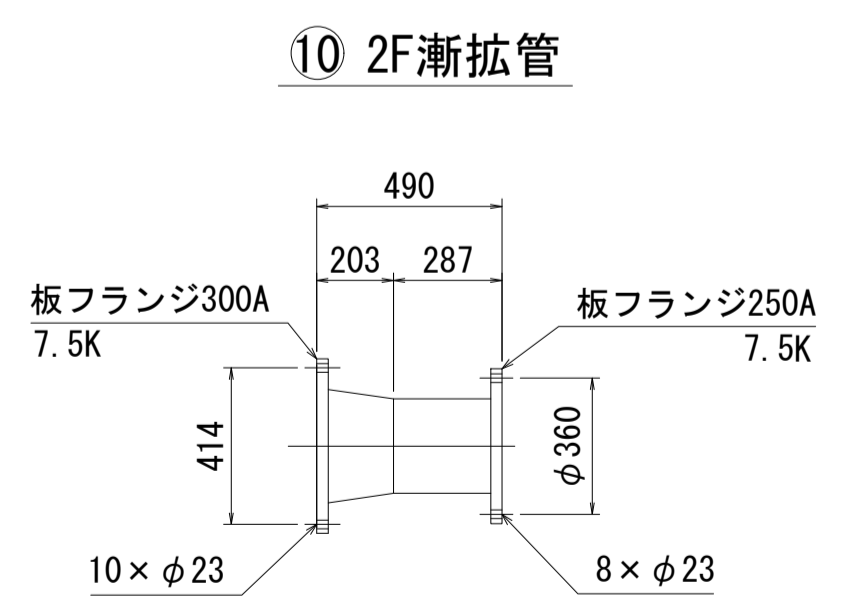
⑧ 2F 直管



⑦ 2F45° 曲管



⑨ 2F直管

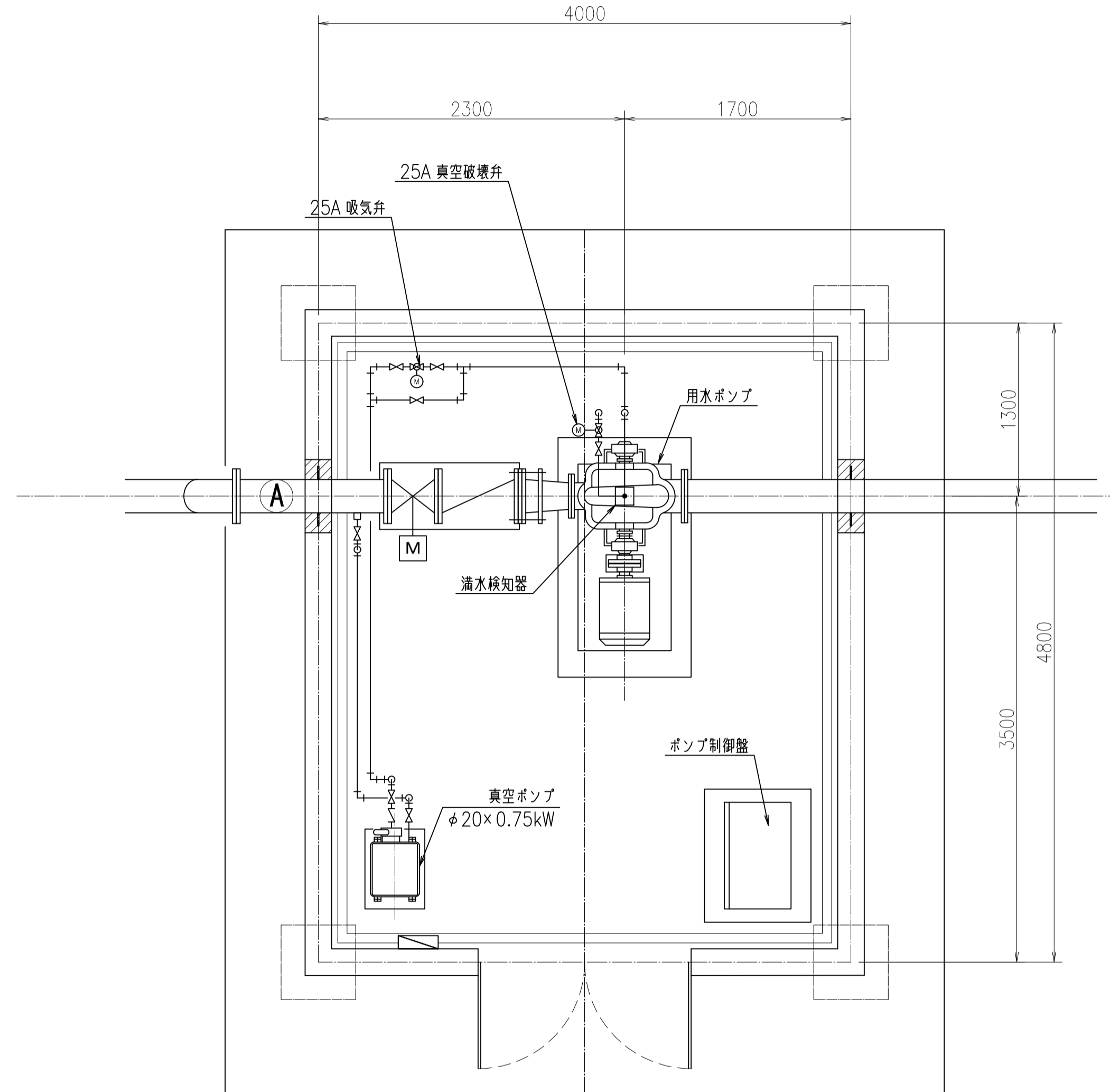


⑩ 2F漸拡管

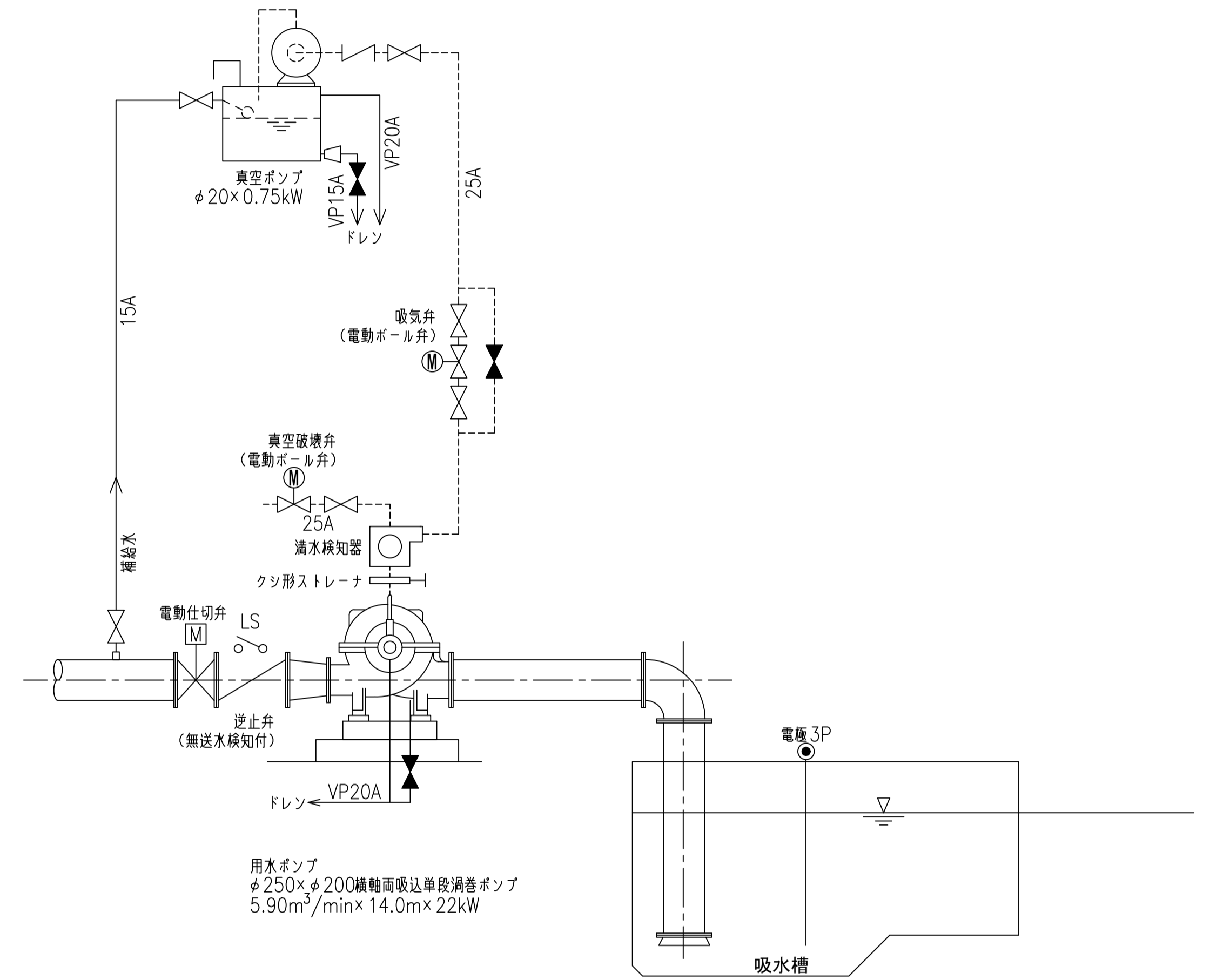
工事名	茨城中部農地整備事業		
図面名	大車下大野田地整備その7工事		
作成年月	令和3年3月		
縮尺	S=1:20	図面番号	4-1/1
会社名			
事業所名	関東農政局 茨城中部農地整備事業所		

第2用水機場 小配管図

小配管平面図
S=1:30



小配管系統図
S=NTS

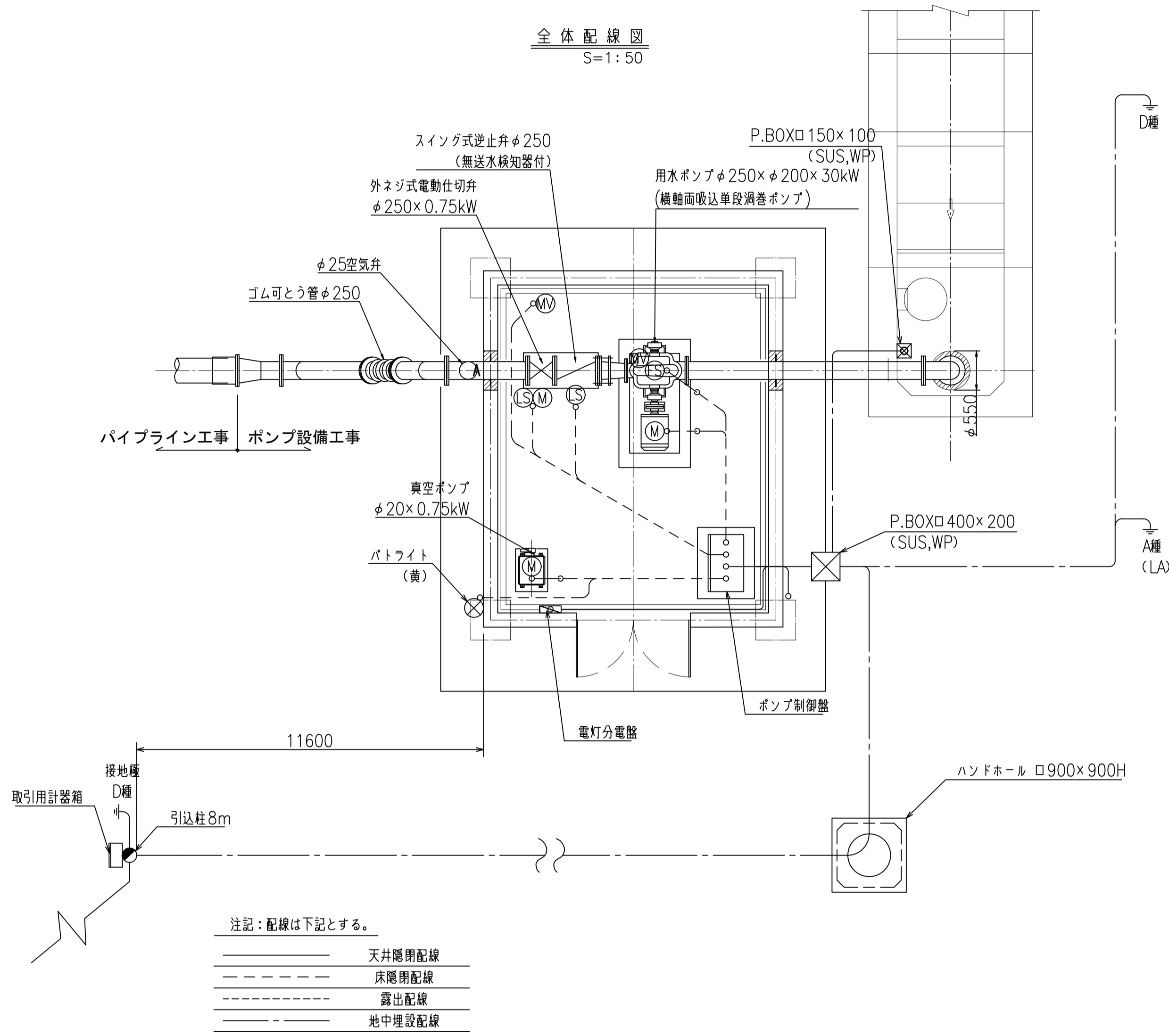


注記
1. 特記無き配管は全てSGP-VA管とする。

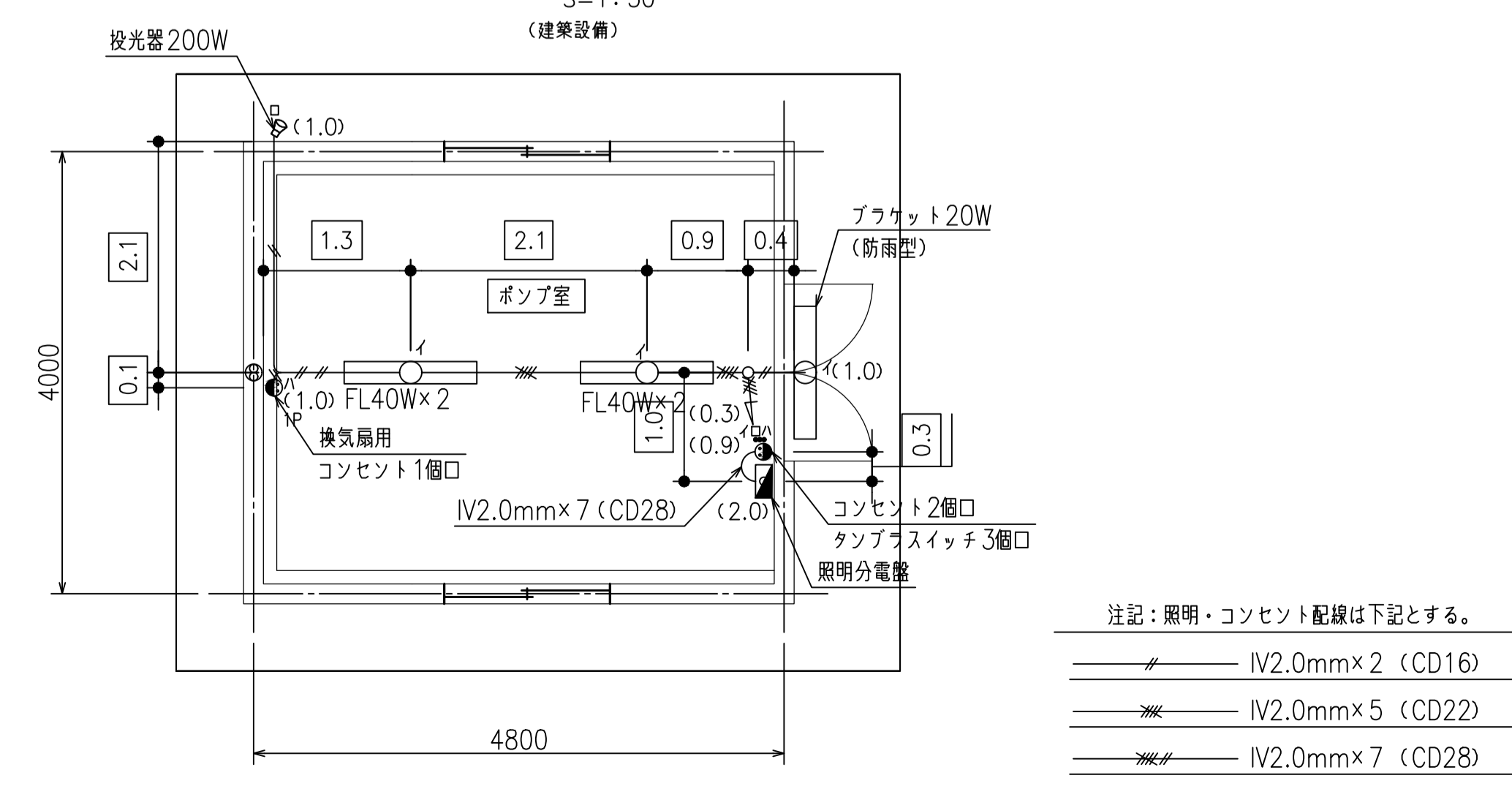
工事名	茨城中部農地整備事業 大串下大野団地整備その7工事		
図面名	第2用水機場 小配管図		
作成年月	令和3年3月		
縮尺	図示	図面番号	5-1/1
会社名			
事業所名	関東農政局 茨城中部農地整備事業所		

第2用水機場 配線経路図電気設備図

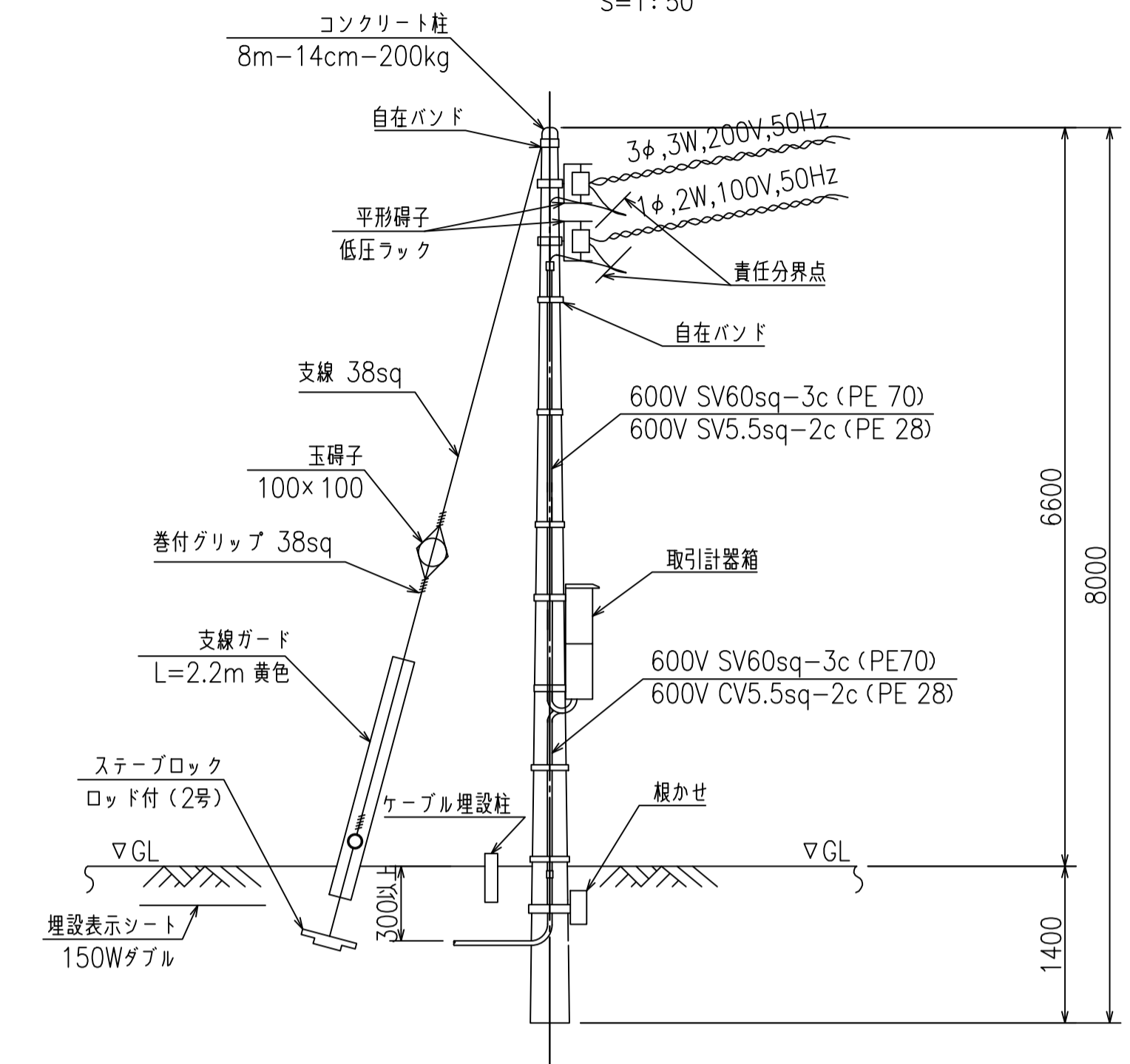
全体配線図
S=1:50



照明配線図
S=1:50
(建築設備)



装柱図
S=1:50



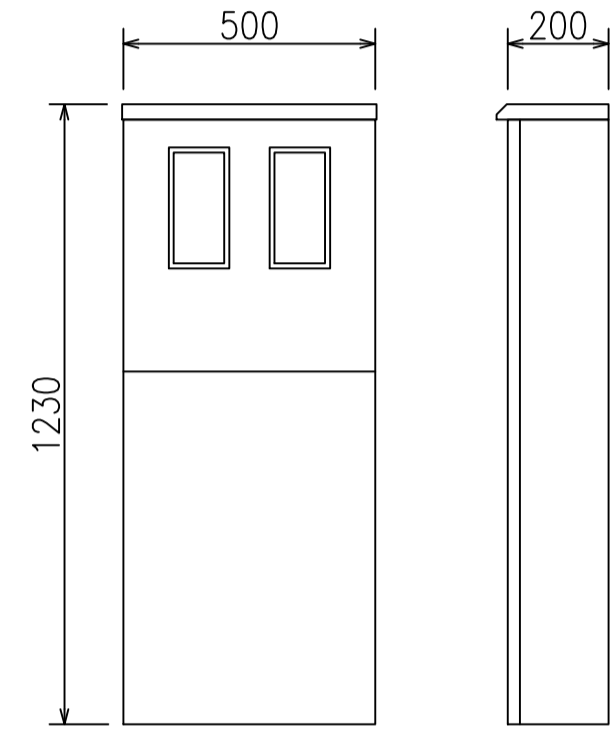
配線表

発 点	着 点	ケーブルサイズ	接地線	電線管	備 考
引込柱 (200V)	取引用計器箱	600V SV 60sq - 3c	—	PE 70	
取引用計器箱	ポンプ制御盤	600V SV 60sq - 3c	IV 22sq	PE 70	FEP 80
引込柱 (100V)	取引用計器箱 WHM (100V)	600V SV 5.5sq - 2c	—	PE 28	
取引用計器箱	電灯分電盤	600V CV 5.5sq - 2c	—	PE 28	FEP 30
ポンプ制御盤	用水ポンプ電動機 (22kW)	600V CVT 38sq x 2	IV 22sq	CP 70x2	
"	電動仕切弁 (0.75kW)	600V CV 3.5sq - 3c	IV 3.5sq	CP 28	
"	真空ポンプ (0.75kW)	600V CV 3.5sq - 3c	IV 3.5sq	CP 28	
"	吸気用電動弁	CVW 2sq - 7c	—	CP 28	
"	真空破壊電動弁	CW 2sq - 7c	—	CP 28	
"	電動仕切弁リミットスイッチ	CW 2sq - 12c	—	CP 28	
"	無送水接点	CW 2sq - 3c	—	CP 22	
"	満水検知器	CW-S 2sq - 2c	—	CP 22	
"	水位計電極 3P	CW-S 2sq - 3c	—	PE 22	
"	バトワイト (黄)	CW 2sq - 2c	—	PE 36	
接 地	E (A種) LA		IV 22sq	VE 22	
"	E (D種)		IV 22sq	VE 22	

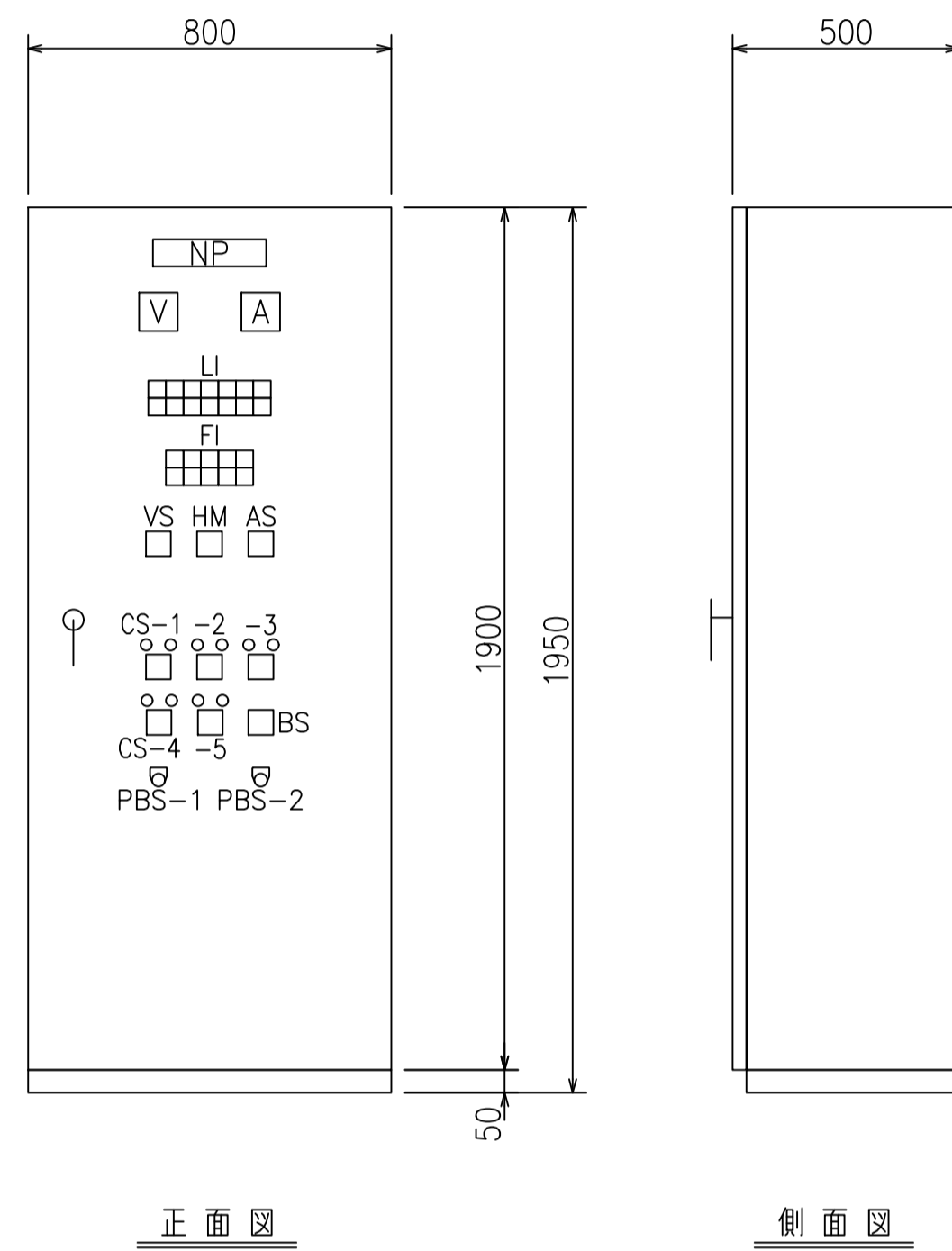
工事名	茨城中部農地整備事業 大車下大野団地整備その7工事		
図面名	第2用水機場 配線経路図電気設備図		
作成年月	令和3年3月		
縮尺	図示	図面番号	6-1/1
会社名			
事業所名	関東農政局 茨城中部農地整備事業所		

第2用水機場 単線接続図・盤姿図

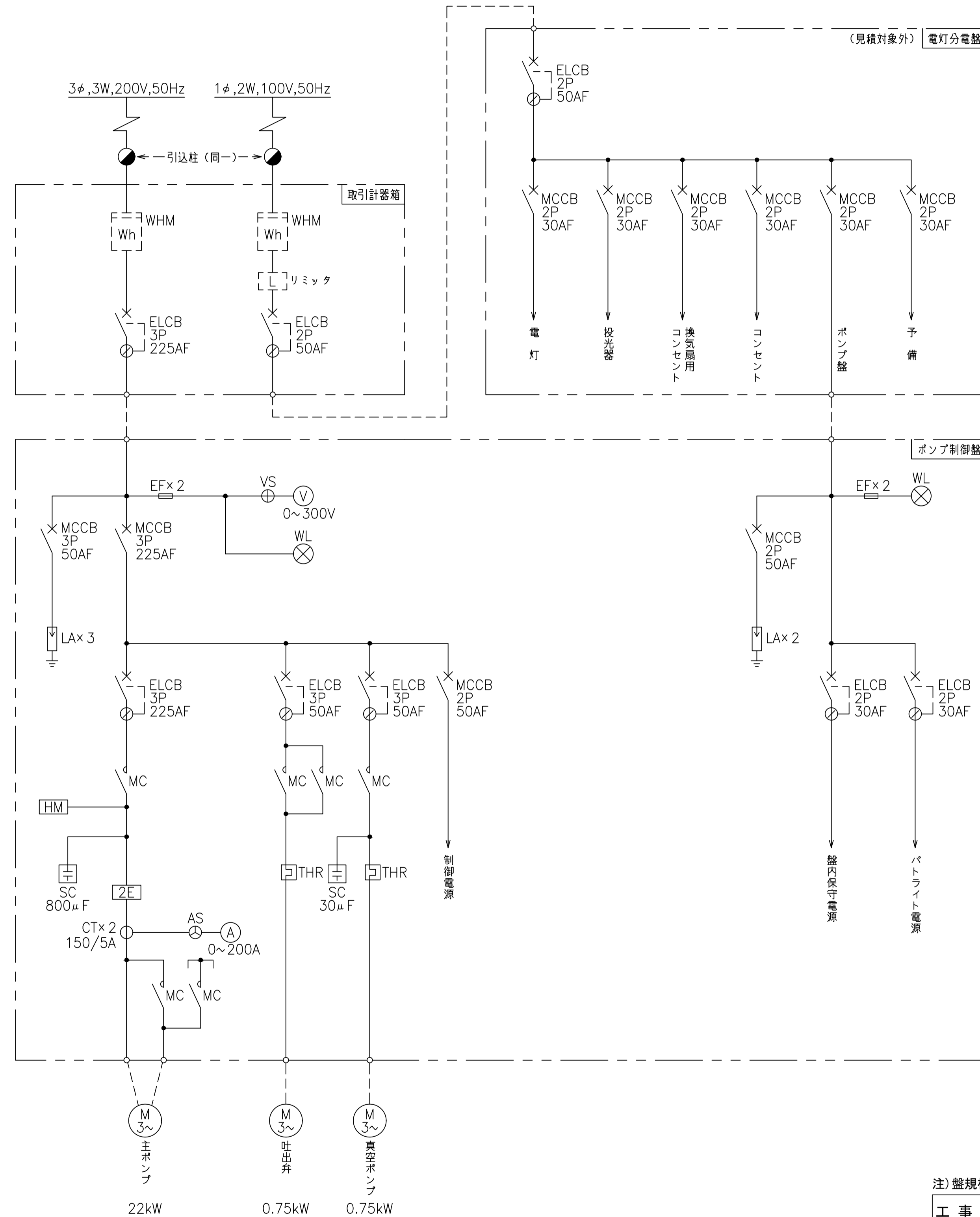
取引計器箱姿図
S=1:15



制御盤姿図
S=1:15



単線接続図
S=NOT



凡例

No.	名称
NP	ポンプ制御盤
CS-1	主ポンプ 停止-始動
CS-2	吐出弁 閉-引け停止-開
CS-3	真空ポンプ 停止-始動
CS-4	吸気用電動弁 開-閉
CS-5	真空破壊電動弁 開-閉
BS	非常停止
PBS-1	表示復帰
PBS-2	ランプテスト
V	交流電圧計
A	交流電流計
HM	運転時間計
VS	電圧計切換器
AS	電流計切換器

L I

3相200V受電	始動準備完了	満水	送水	吐出弁全開	吸気弁全開	(ヨビ)
1相100V受電	始動中	運転	停止中	吐出弁全開	吸気弁全開	(ヨビ)

F I

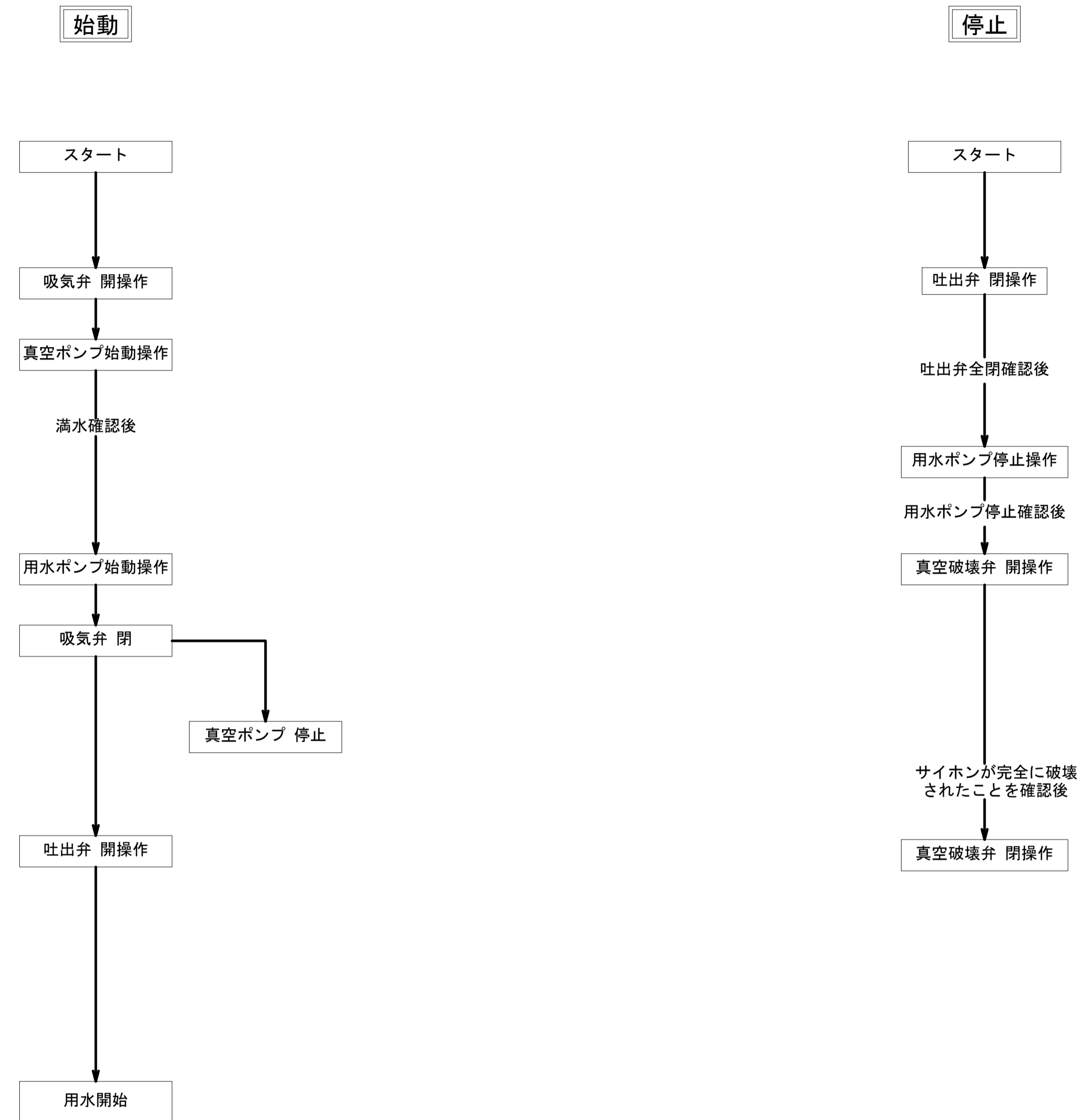
吸水槽異常低水位	ブレーカトリップ	始動渋滞	吐出弁故障	(ヨビ)
非常停止	2E動作	無送水	真空ポンプ故障	(ヨビ)

注) 盤規格・寸法値は参考である。

工事名	茨城中部農地整備事業 大串下大野団地整備その7工事		
図面名	第2用水機場 単線接続図・盤姿図		
作成年月	令和3年3月		
縮尺	S=NTS	図面番号	7-1/1
会社名			
事業所名	関東農政局 茨城中部農地整備事業所		

第2用水機場 運転操作要領図

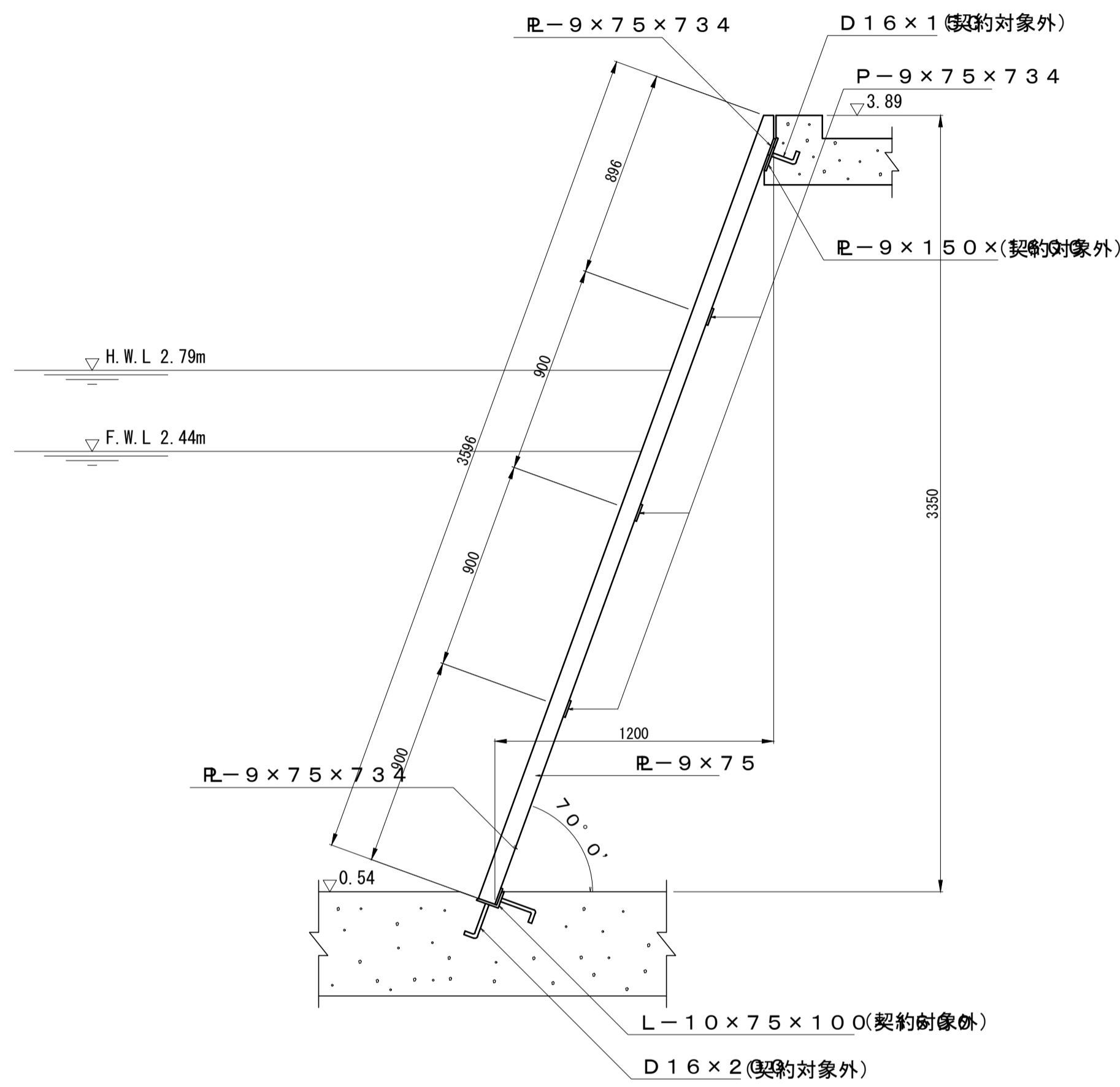
用水ポンプ運転操作要領 単独操作による



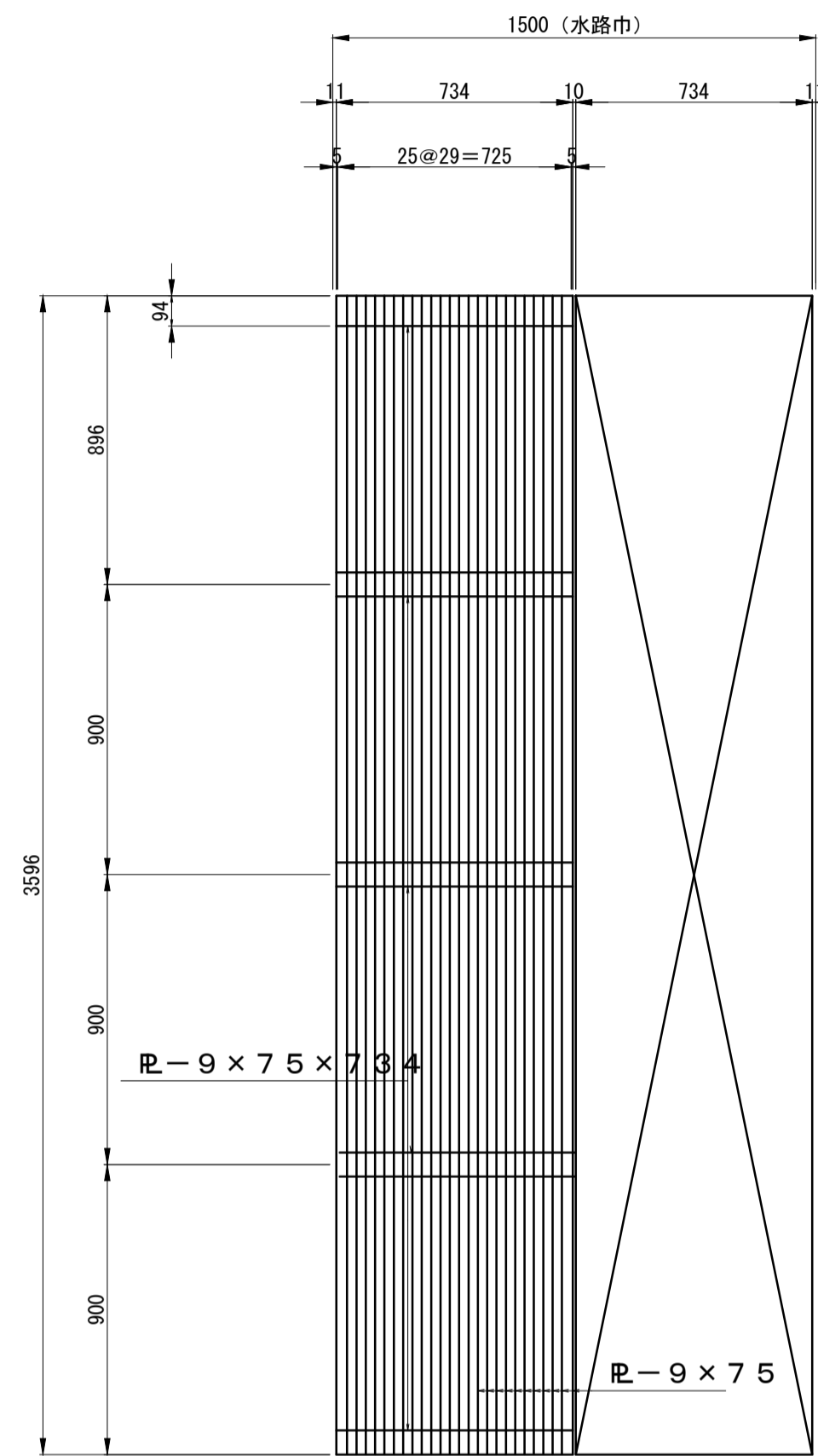
工事名	茨城中部農地整備事業 大串下大野団地整備その7工事		
図面名	第2用水機場運転操作要領図		
作成年月	令和3年3月		
縮尺	S=NTS	図面番号	8-1/1
会社名			
事業所名	関東農政局 茨城中部農地整備事業所		

第2用水機場 A型スクリーン詳細図

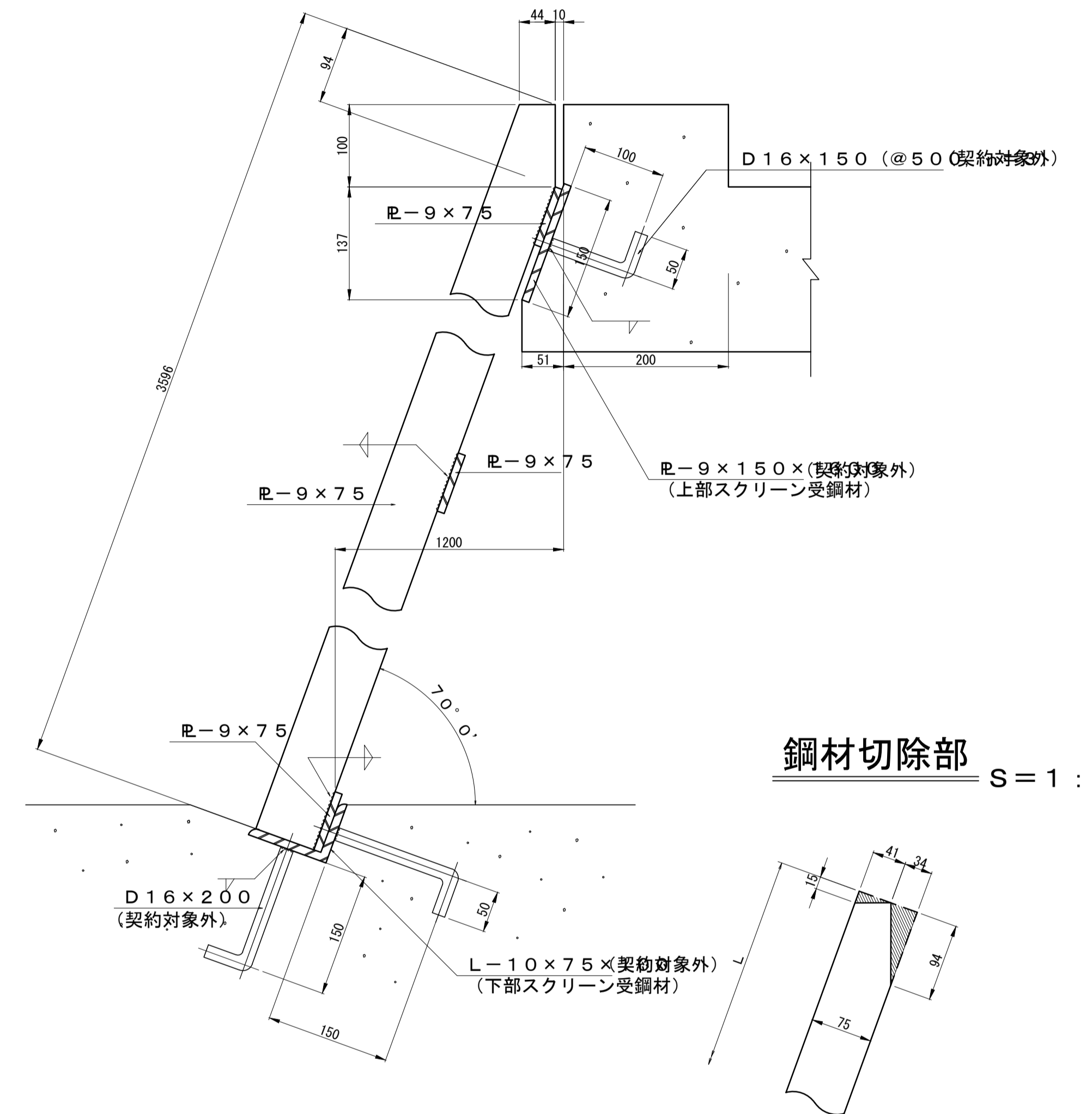
断面図 S=1:20



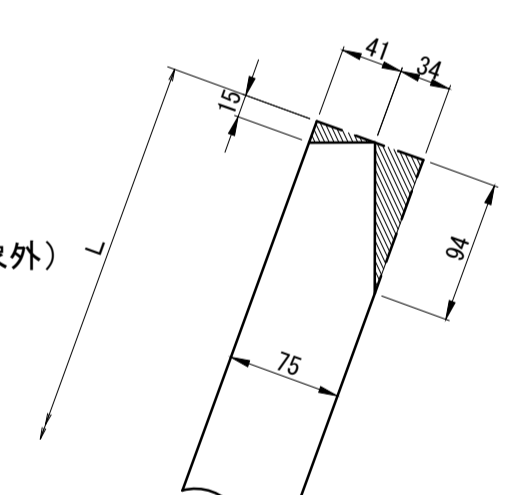
正面図 S=1:20



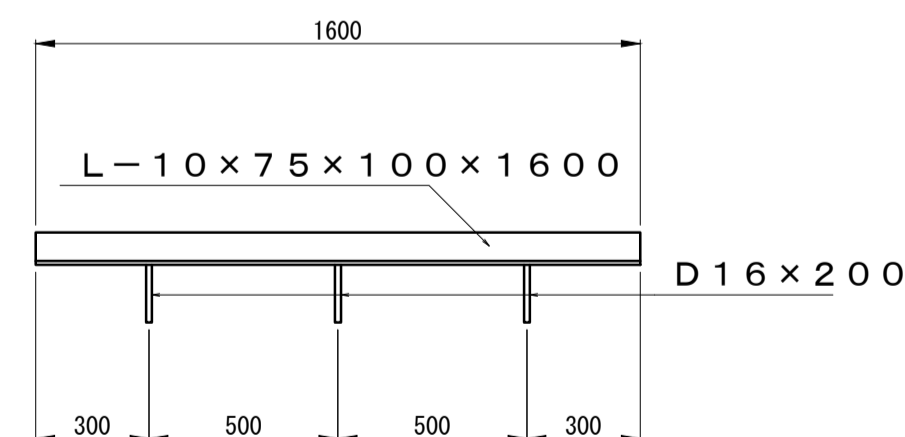
各部詳細図 S=1:5



鋼材切除部 S=1:5



下部スクリーン受鋼材 S=1:20
(契約対象外)



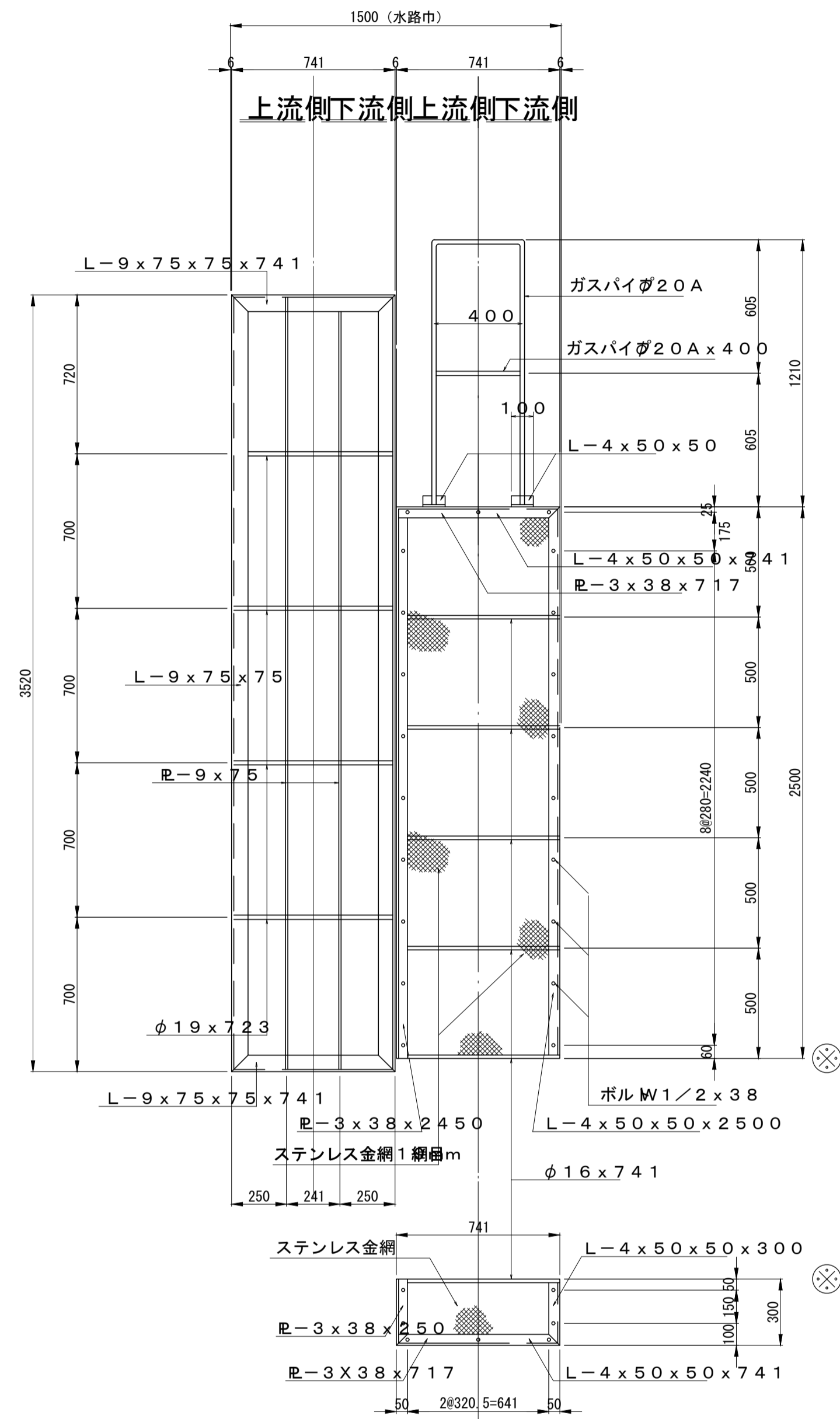
特記事項

- ・図面に記載の鋼材はSUS製である
- ・スクリーン受鋼材（上部・下部）は別途工事にて施工する

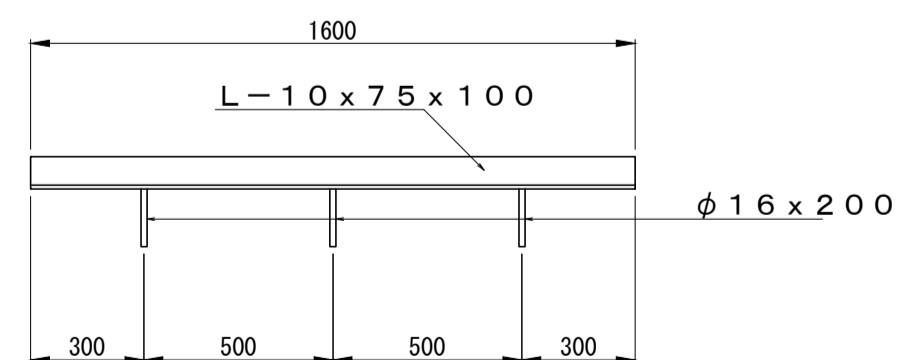
工事名	茨城中部農地整備事業 大車下大野団地整備その7工事		
図面名	第2用水機場 A型スクリーン詳細図		
作成年月	令和3年3月		
縮尺	図示	図面番号	9-1/1
会社名			
事業所名	関東農政局 茨城中部農地整備事業所		

第2用水機場 C型スクリーン詳細図

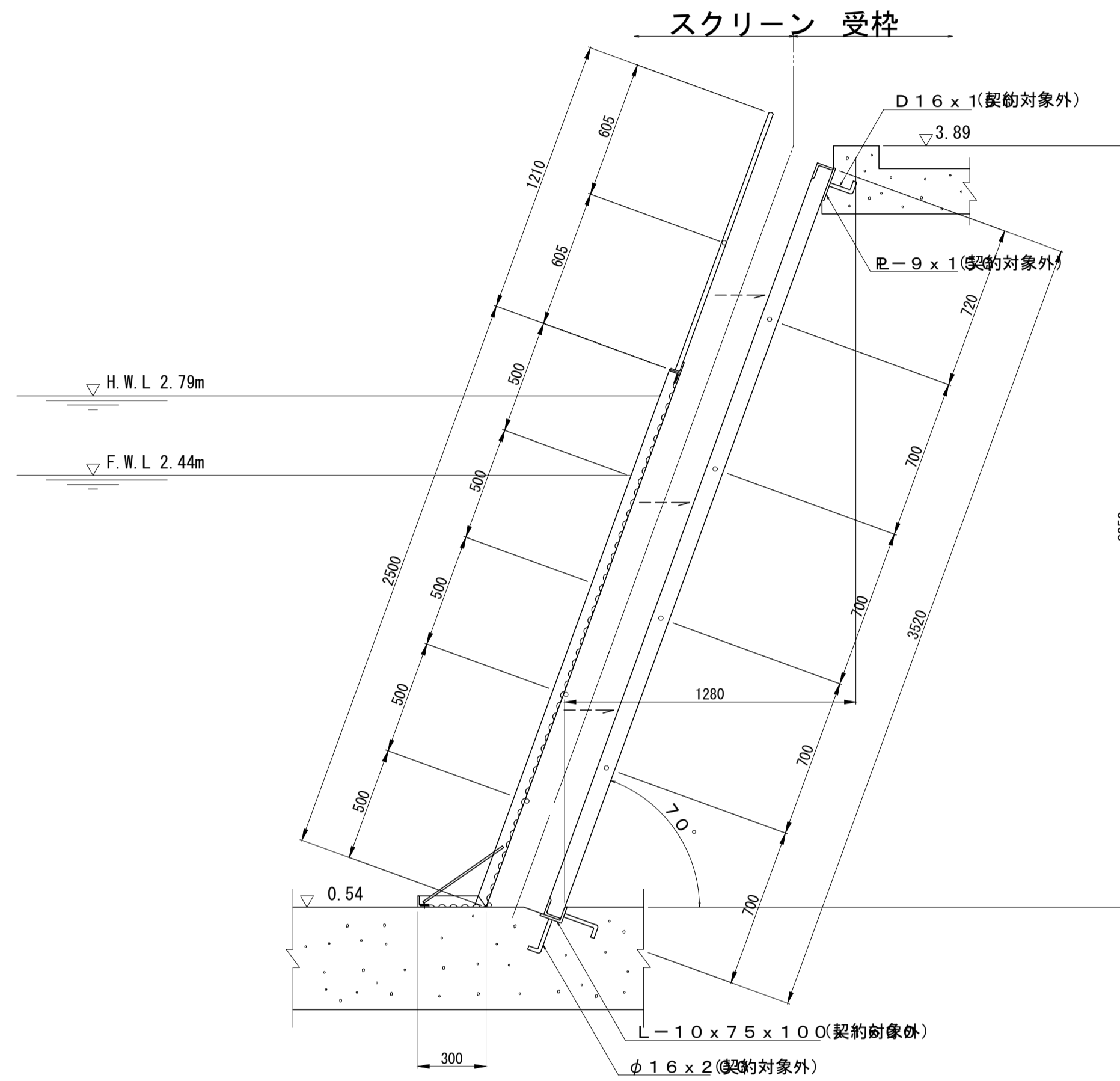
正面図 S=1:20



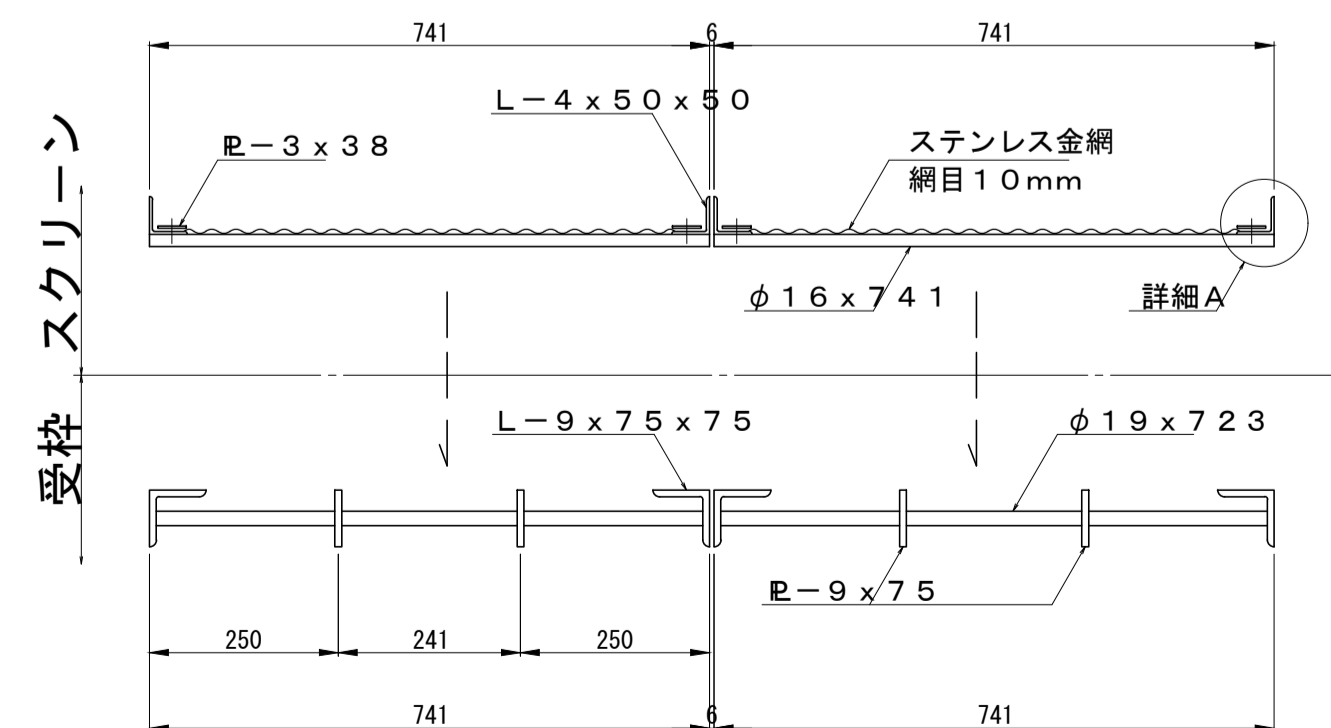
下部スクリーン受鋼材 (契約対象外) S=1:20



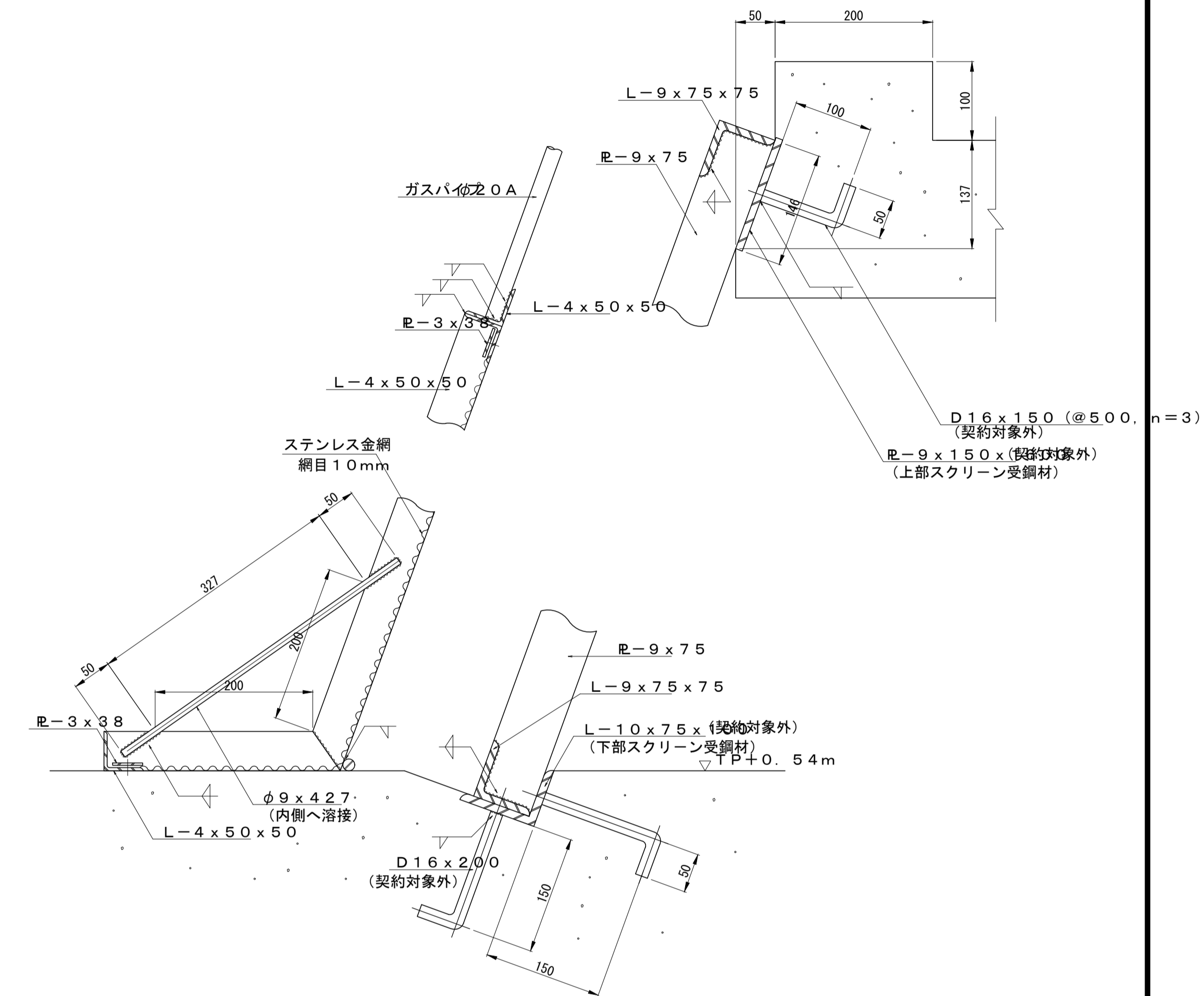
断面図 S=1:20



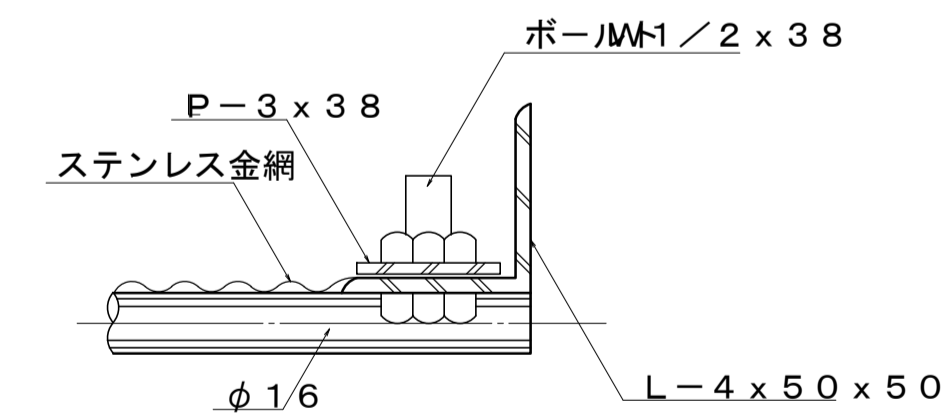
水平断面図 S=1:10



各部詳細図 S=1:5



詳細A S=1:2



特記事項

- ・図面に記載の鋼材はSUS製である
- ・スクリーン受鋼材 (上部・下部) は別途工事にて施工する

工事名	茨城中部農地整備事業 大車下大野団地整備その7工事		
図面名	第2用水機場 C型スクリーン詳細図		
作成年月	令和3年3月		
縮尺	図示	図面番号	10-1/1
会社名			
事業所名	関東農政局 茨城中部農地整備事業所		