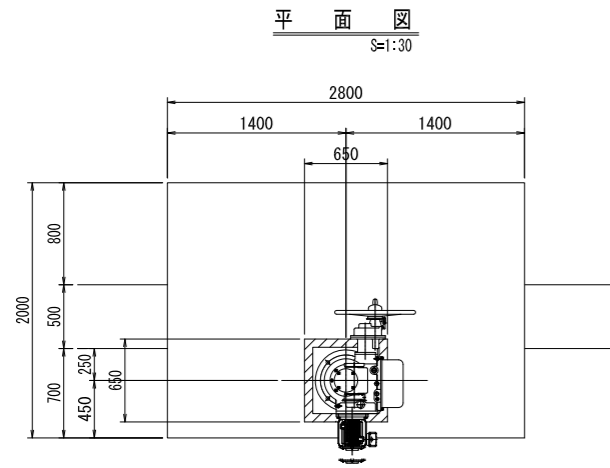


# 施工位置図

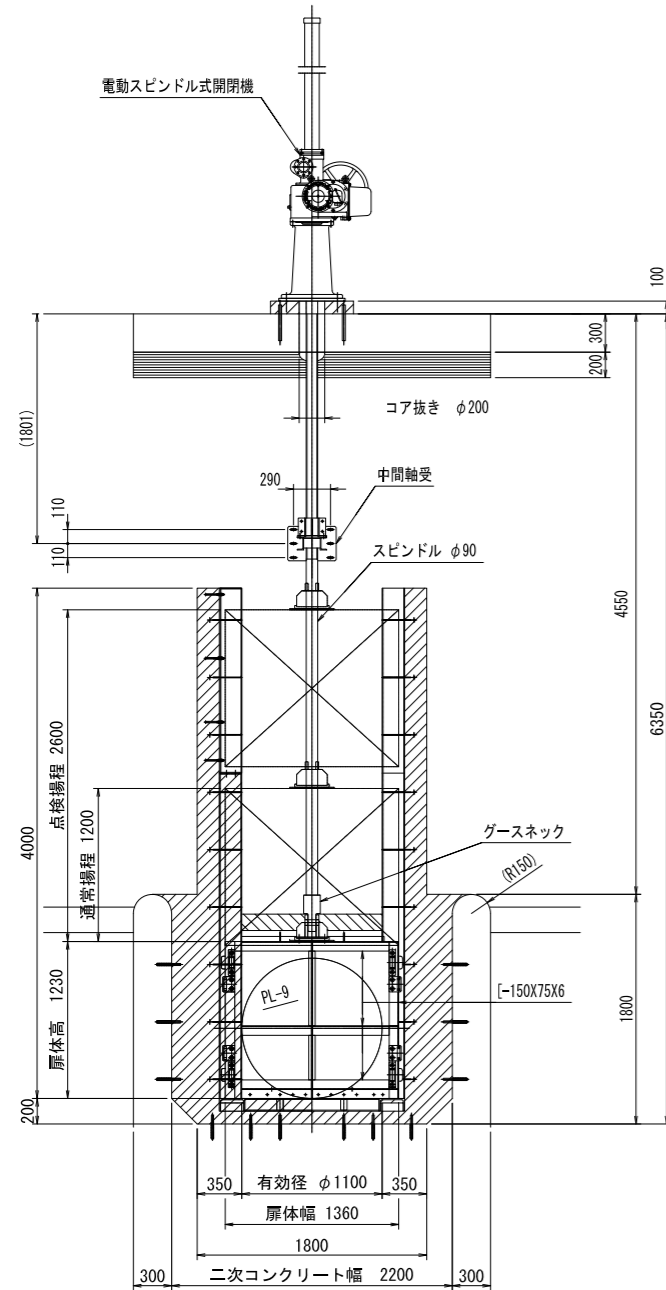


工事名	令和7年度 三方原用水二期農業水利事業 都田調整池流出ゲート他改修工事		
図面名	施工位置図		
作成年月日			
縮尺	S=1/4,000	図面番号	1
会社名			
事業所名	関東農政局 三方原用水二期農業水利事業		

# ステンレス製スライドゲート一般図

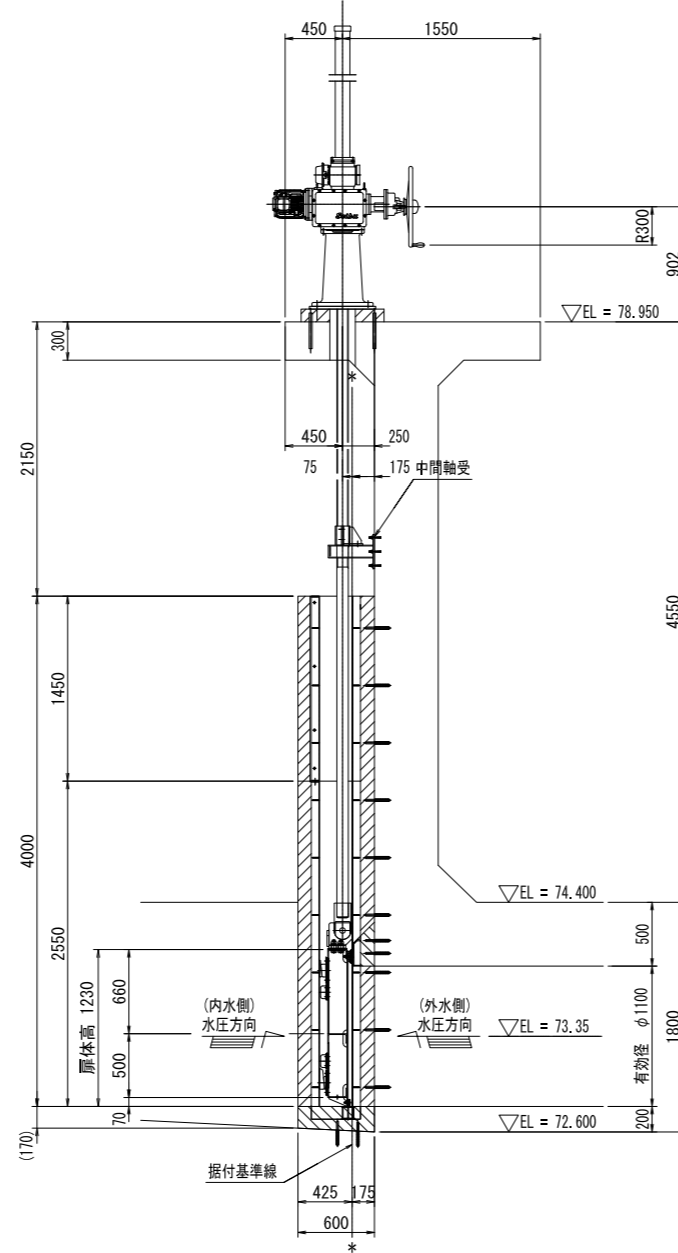


正面図  
S=1:30

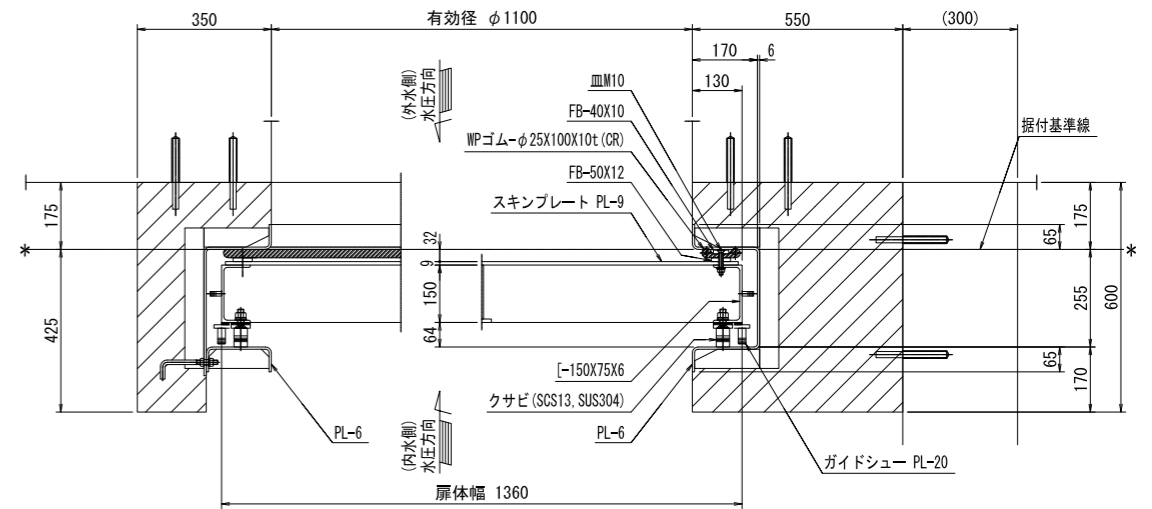


設計要項	
型式	ステンレス製スライドゲート
純径間X有効高	1.100 m X 1.100 m
設置数	1 門
設計水深 (CASE 1)	前面 5.700m (外水側) 後面 0.000m (内水側)
設計水深 (CASE 2)	前面 0.000m (外水側) 後面 5.700m (内水側)
操作水深	前面 5.700m (外水側) 後面 0.000m (内水側)
水密方式	両面4方ゴム水密
揚程	(通常) 1.200 m (点検) 2.600 m
開閉方式	スピンドル式
駆動方式	電動及び手動式
操作方式	機側操作及び遠方

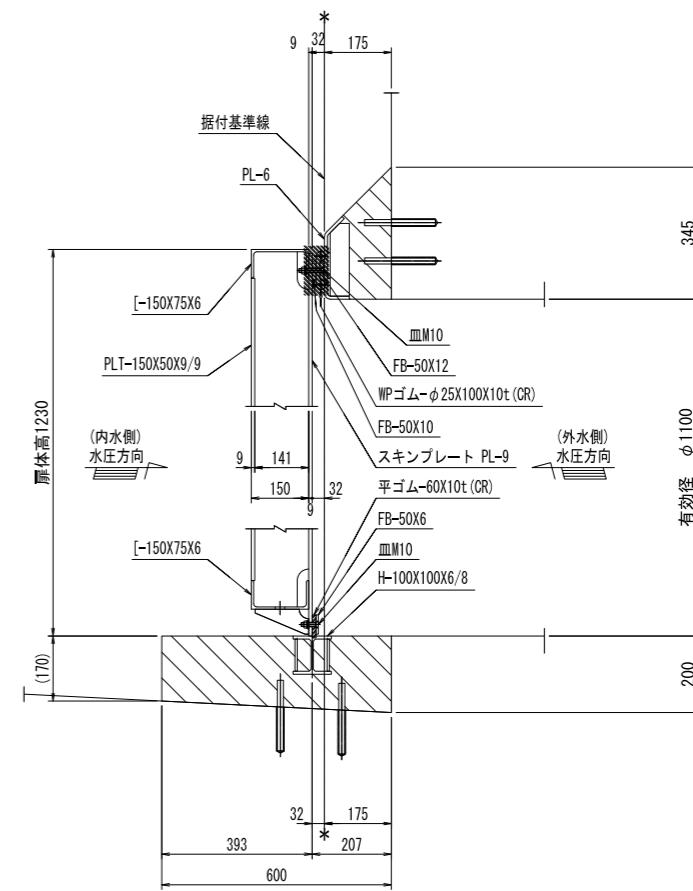
断面図  
S=1:30



側部水密詳細図  
S=1:10



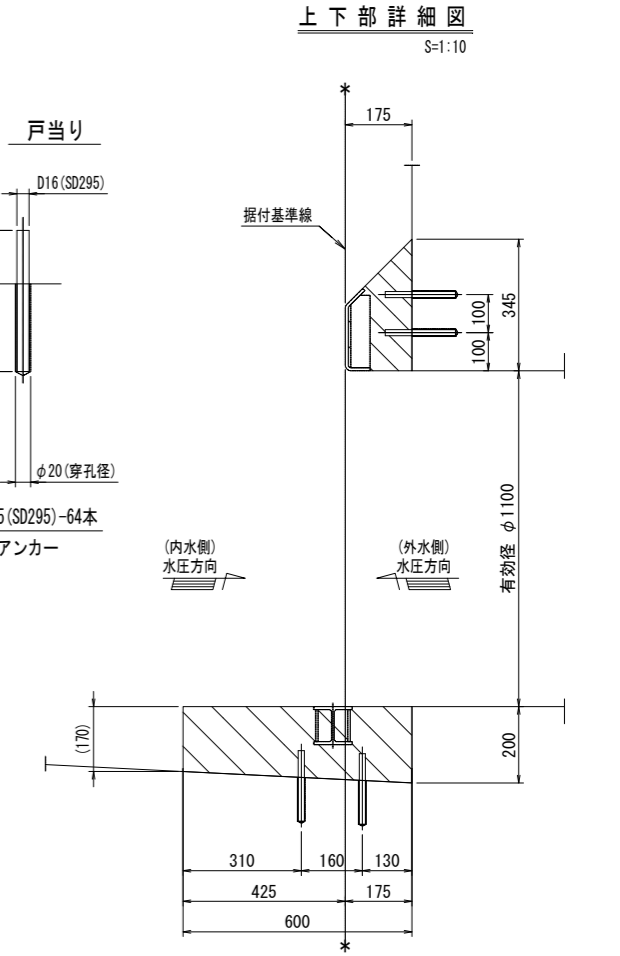
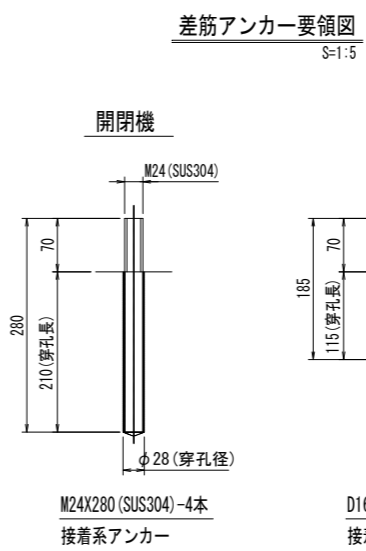
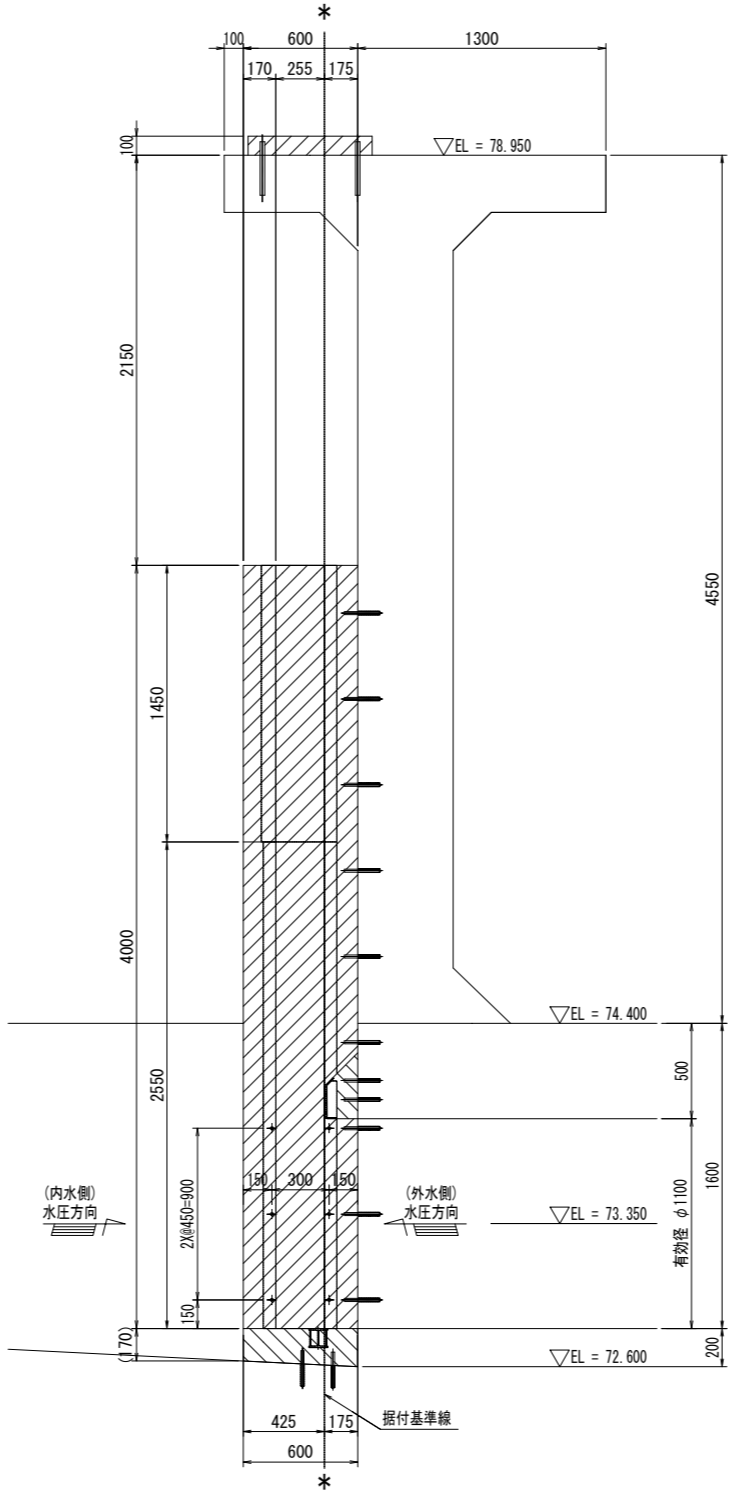
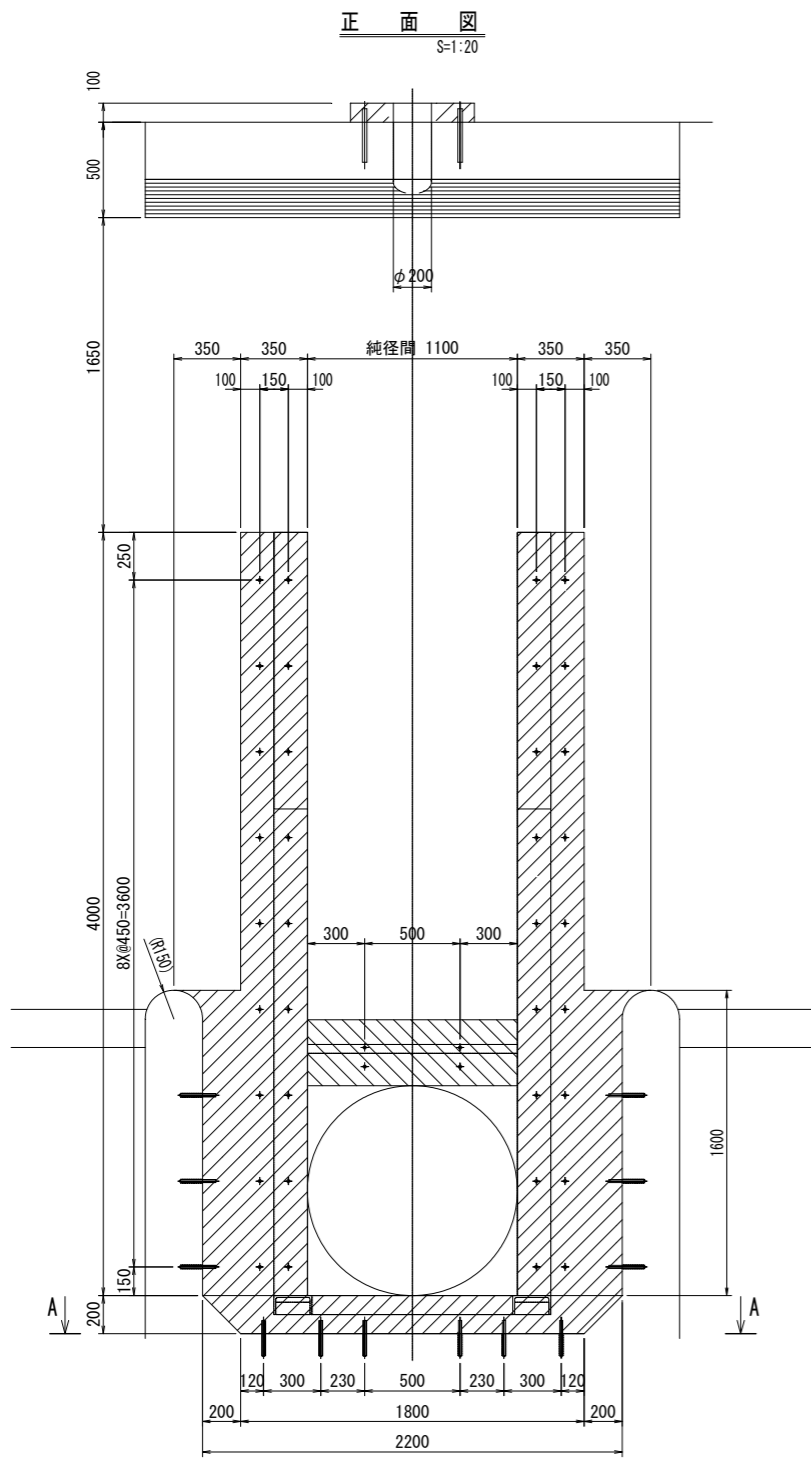
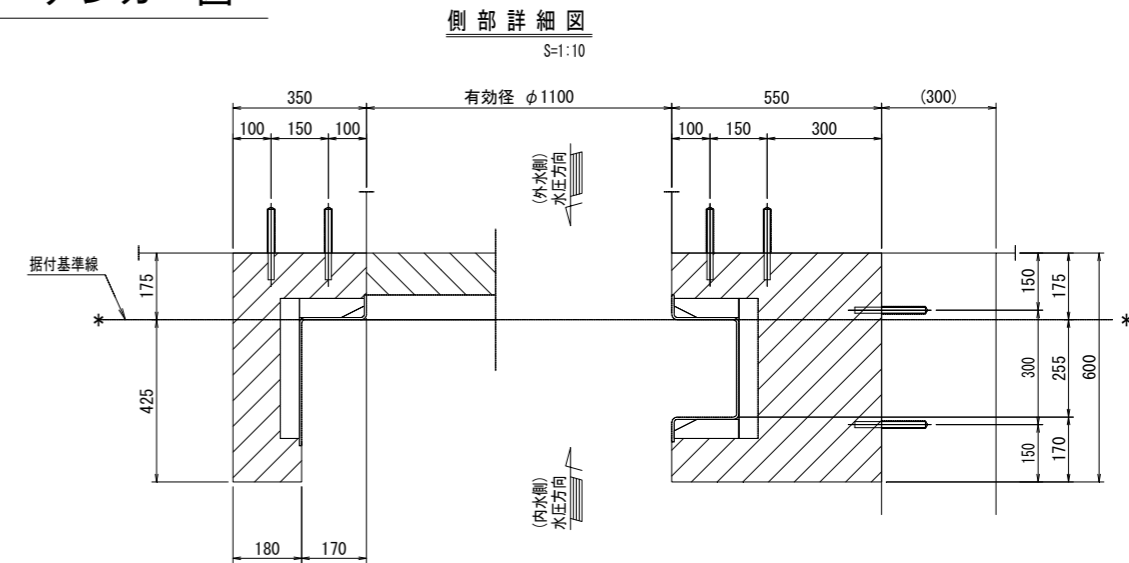
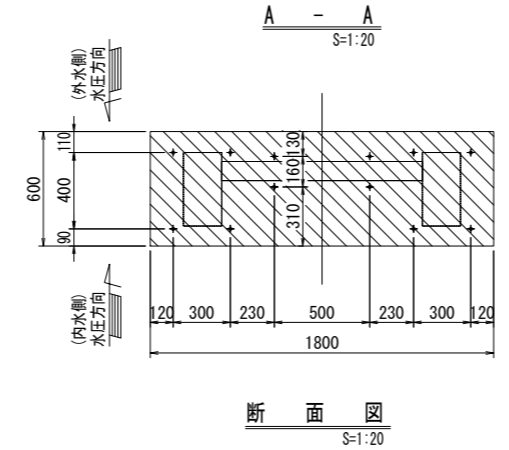
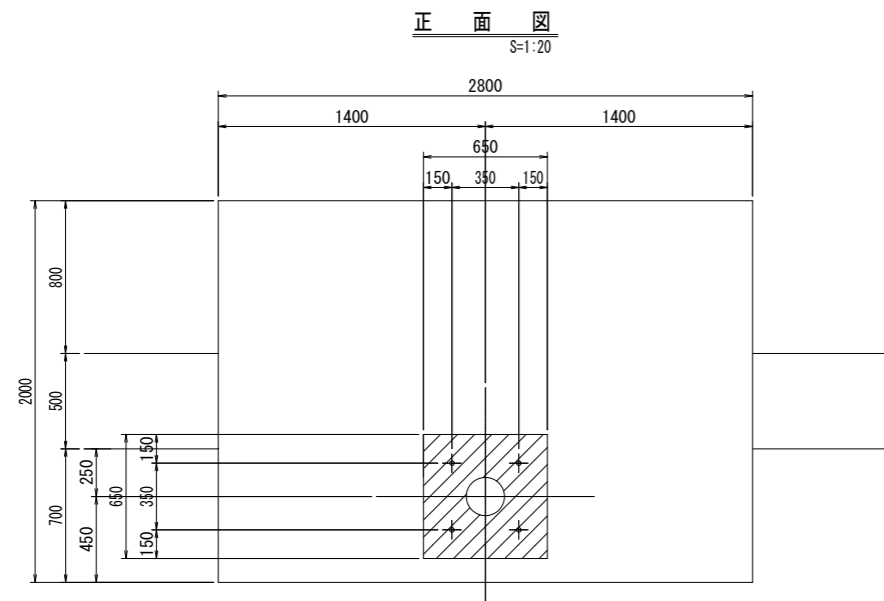
上下部水密詳細図  
S=1:10



注記、 指示無き材質は、ステンレス鋼(SUS304)とする。

工事名	令和7年度 三方原用水二期農業水利事業 都田調整池流出ゲート他改修工事		
図面名	ステンレス製スライドゲート一般図		
作成年月日			
縮尺	図示	図面番号	2
会社名			
事業者名	関東農政局三方原用水二期農業水利事業所		

# ステンレス製スライドゲート二次コン・アンカー図



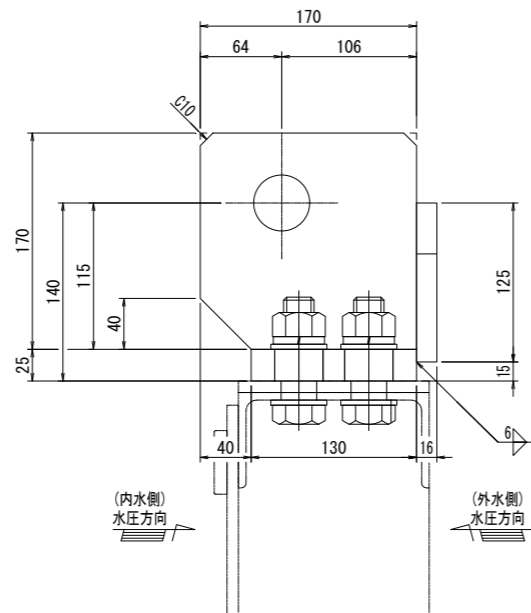
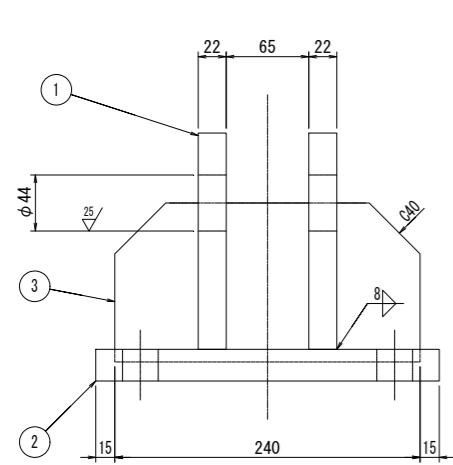
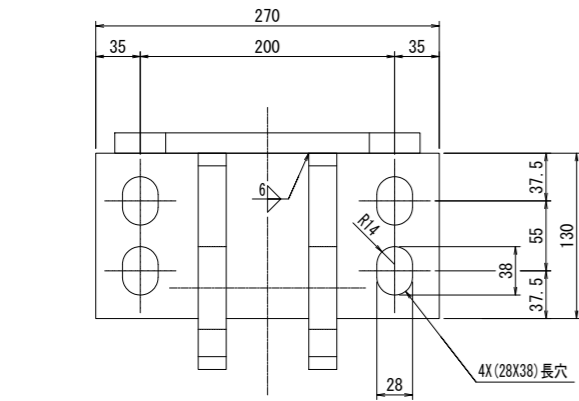
注、斜線部は、二次コンクリートを示す。  
 ※は差筋アンカー位置を示す。

工事名	令和7年度 三方原用水二期農業水利事業 都田調整池流出ゲート他改修工事		
図面名	ステンレス製スライドゲート 二次コン・アンカー図		
作成年月日			
縮尺	図示	図面番号	3
会社名			
事業者名	関東農政局三方原用水二期農業水利事業所		

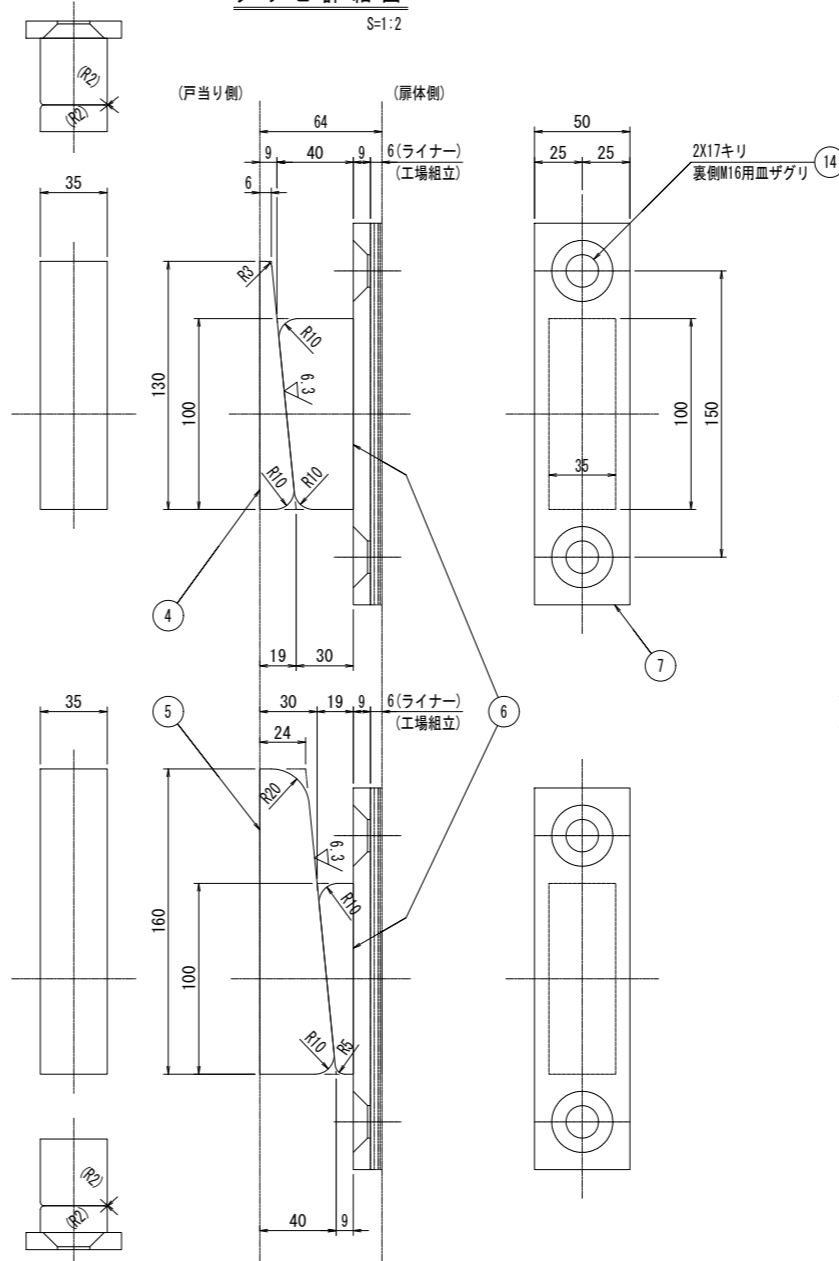


# ステンレス製スライドゲート扉体部品詳細図

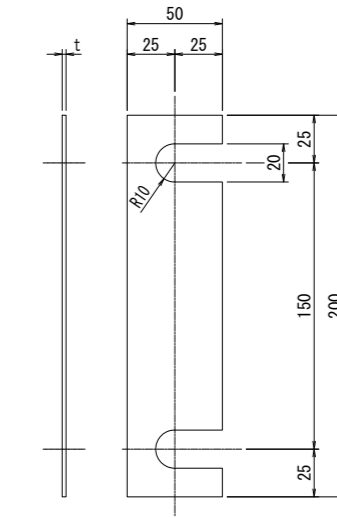
吊りブラケット詳細図  
S=1:3



クサビ詳細図  
S=1:2

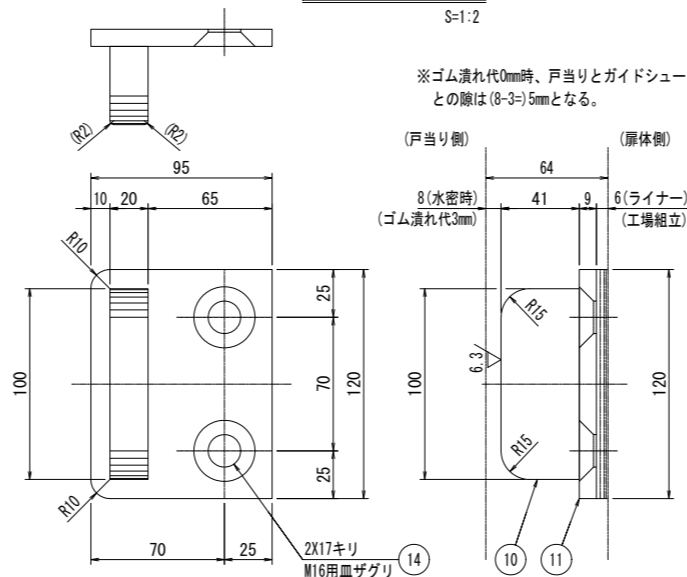


ライナー詳細図  
S=1:2



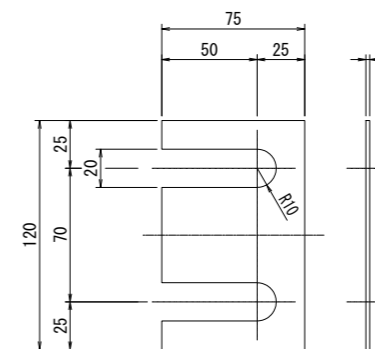
注: 1箇所につき、PL-2を2枚、PL-1を2枚製作。⑧  
予備として1箇所につき、PL-1を2枚、PL-0.5を2枚製作。⑨

ガイドシュー詳細図  
S=1:2



※ゴム潰れ代0mm時、戸当りとガイドシューとの隙は(8-3)=5mmとなる。

ライナー詳細図  
S=1:2

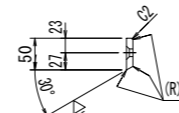
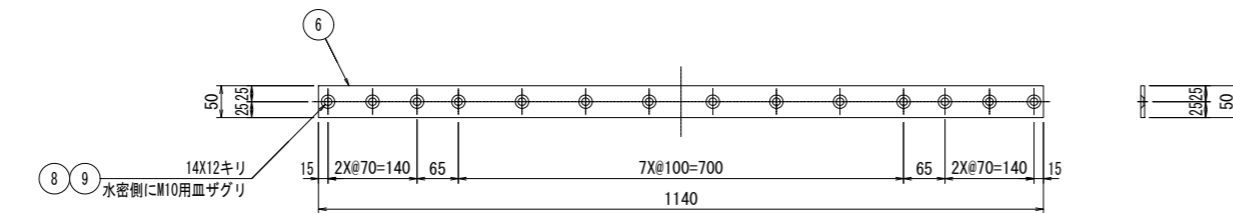
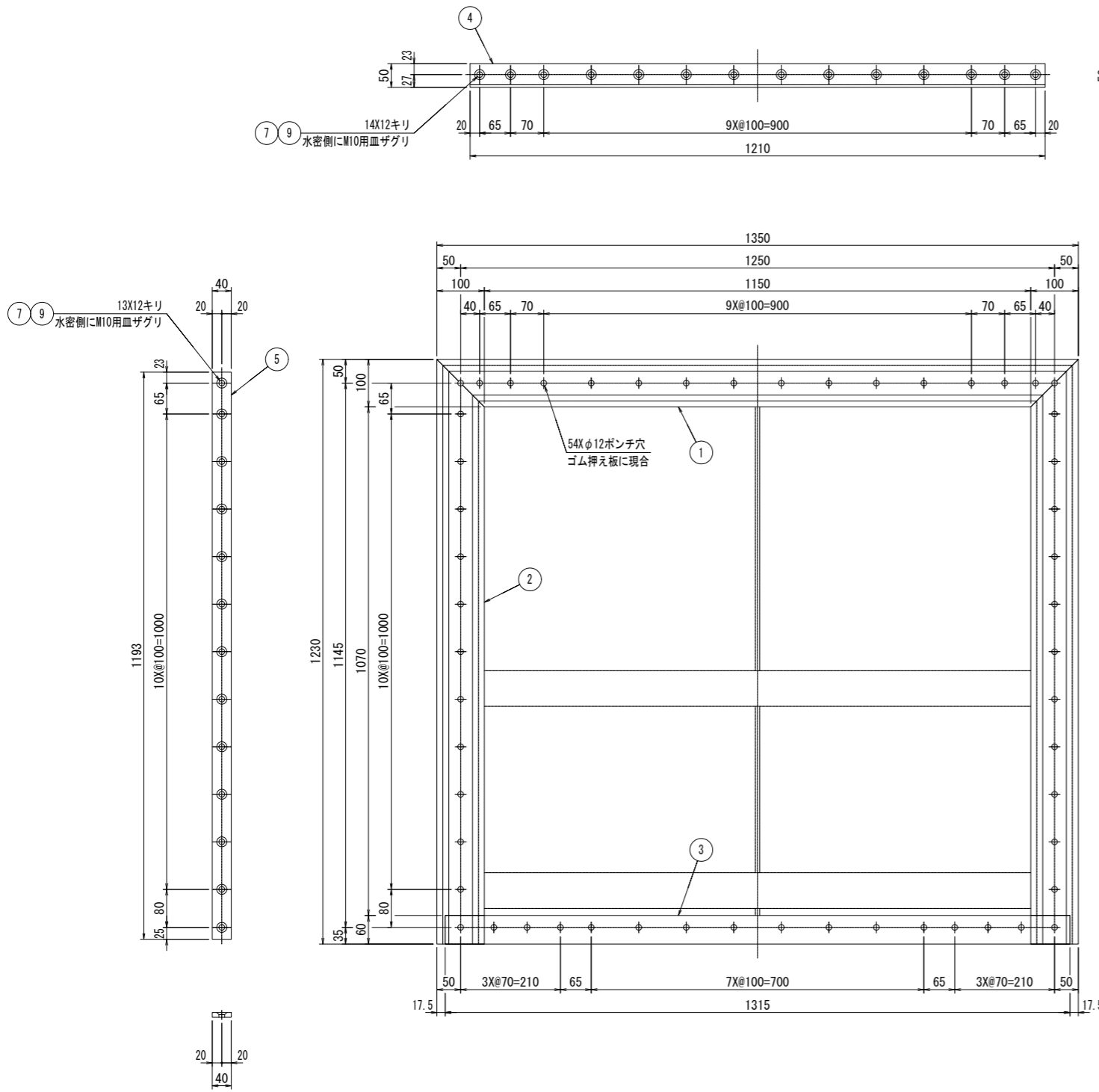


注: 1箇所につき、PL-2を2枚、PL-1を2枚製作。⑫  
予備として1箇所につき、PL-1を2枚、PL-0.5を2枚製作。⑬

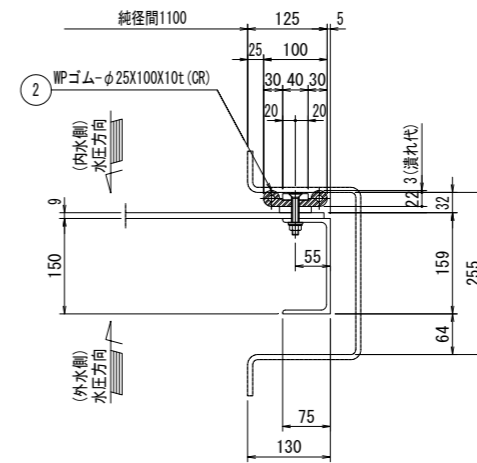
符号	名称	資材名	材質	数量
14	六角穴付き皿ボルト、M16X50	PL-SM	SUS304	16
13	ライナー(予備)	PL-1X2枚、PL-0.5X2枚、120X75	"	4set
12	ライナー	PL-2X2枚、PL-1X2枚、120X75	"	4set
11	ガイドシュー	PL-9	"	4
10	ガイドシュー	PL-20	"	4
9	ライナー(予備)	PL-1X2枚、PL-0.5X2枚、200X50	"	4set
8	ライナー	PL-2X2枚、PL-1X2枚、200X50	"	4set
7	クサビ座板	FB-50X9	SUS304	4
6	扉体側クサビ	49型 (角R加工)	SGS13	2set
5	戸当り側クサビ(下)	PL-40	SUS304	2
4	戸当り側クサビ(上)	PL-19	"	2
3	吊りブラケット	PL-16	"	1
2	"	PL-25	"	1
1	吊りブラケット	PL-22	SUS304	2

工事名	令和7年度 三方原用水二期農業水利事業 都田調整池流出ゲート他改修工事		
図面名	ステンレス製スライドゲート 扉体部品詳細図		
作成年月日			
縮尺	図示	図面番号	5
会社名			
事業者名	関東農政局三方原用水二期農業水利事業所		

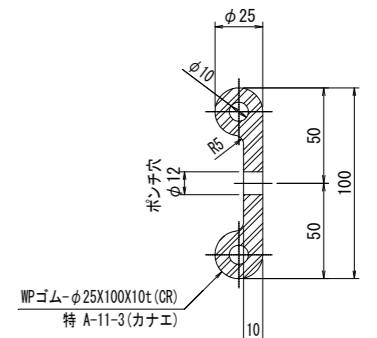
# ステンレス製スライドゲート水密ゴム詳細図



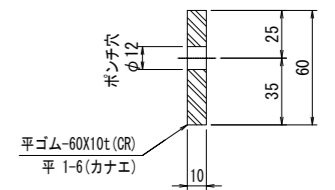
側部詳細図 S=1:6



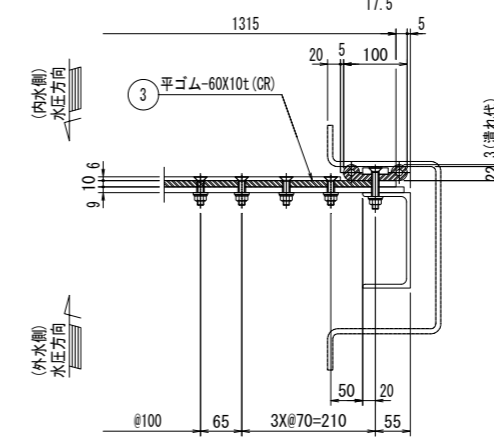
上、側部水密ゴム断面図 S=1:2



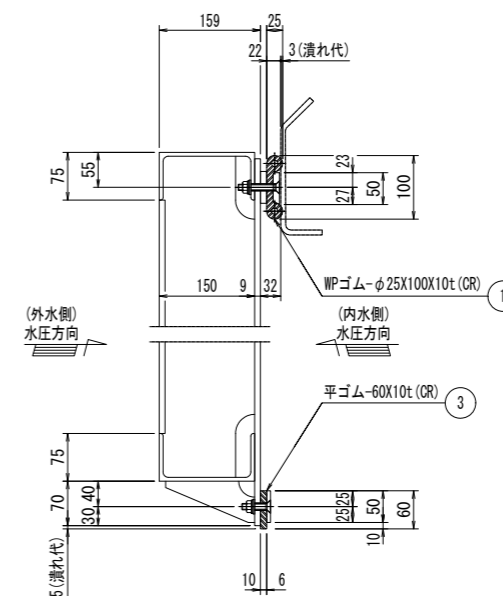
下部水密ゴム断面図 S=1:2



側部、下部水密ゴム接続図 S=1:6



上、下部詳細図 S=1:6

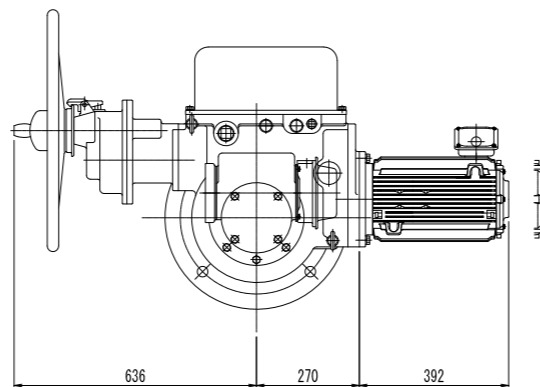


符号	名称	資材名	材質	数量
9	防水ワッシャー	M10用(特ゲツ) C-1029-WP-M10	購買品	54
8	皿ボルト、ナット	M10X45	FW SUS304	14
7	皿ボルト、ナット	M10X65	FW "	40
6	下部ゴム押え板	FB-50X6 1140	"	1
5	側部ゴム押え板	FB-40X12 1193	"	2
4	上部ゴム押え板	FB-50X12 1210	SUS304	1
3	下部水密ゴム	平-60X10t 1315(平1-6)カナエ	CR	1
2	側部水密ゴム	WP-φ25X100X10t 1230(特A-11-3)カナエ	"	2
1	上部水密ゴム	WP-φ25X100X10t 1350(特A-11-3)カナエ	CR	1

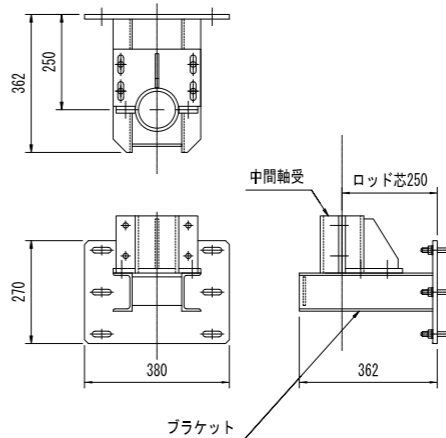
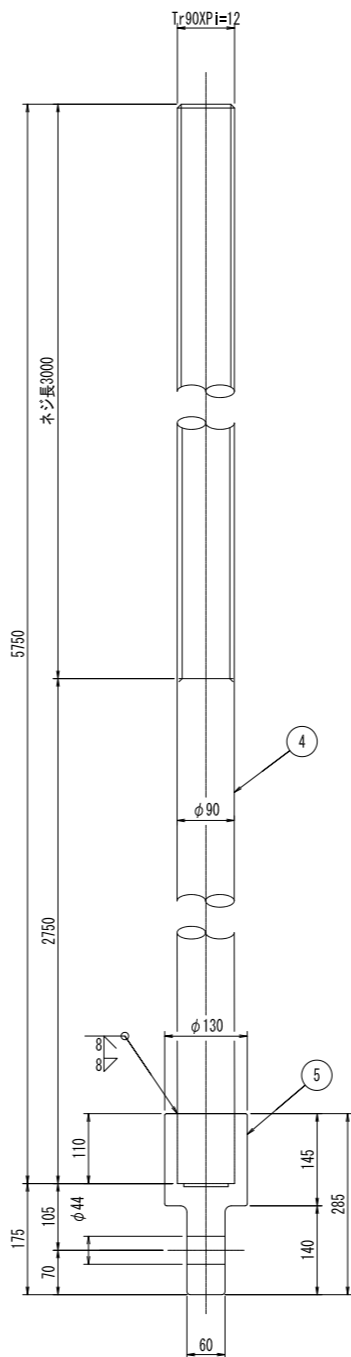
工事名	令和7年度 三方原用水二期農業水利事業 都田調整池流出ゲート他改修工事		
図面名	ステンレス製スライドゲート 水密ゴム詳細図		
作成年月日			
縮尺	図示	図面番号	6
会社名			
事業者名	関東農政局三方原用水二期農業水利事業所		



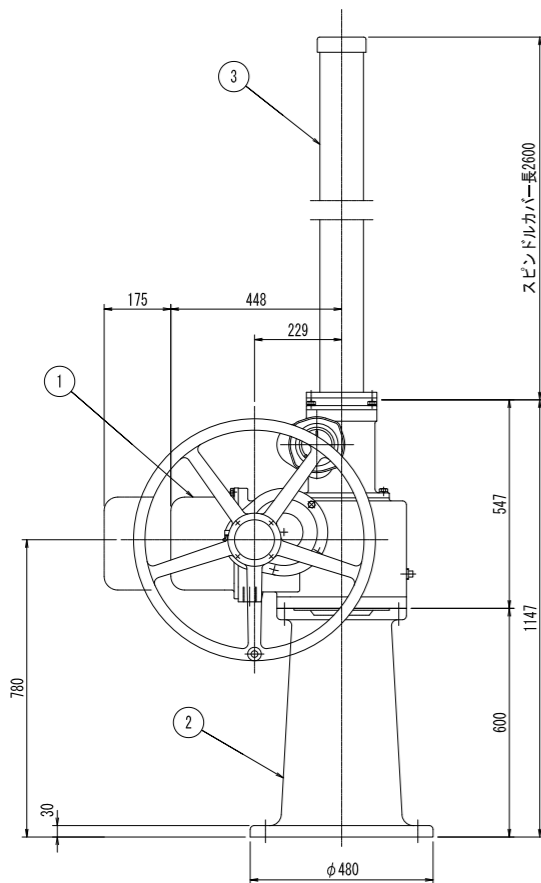
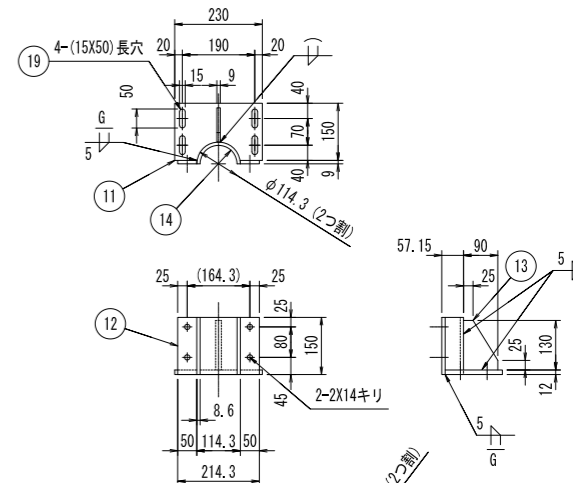
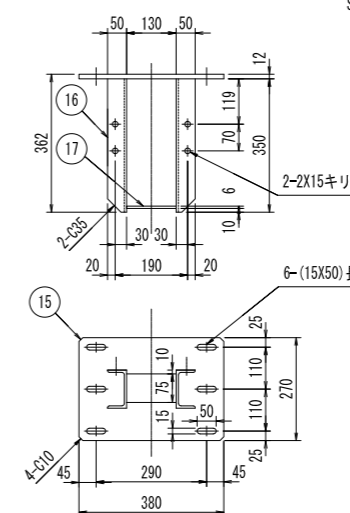
諸元	
巻上荷重	63.3 kN
開閉速度	0.300 m/min 程度
電動機要領	3.7 kW (200V, 60Hz)
揚程	(通常)1,200 m (点検)2,600 m



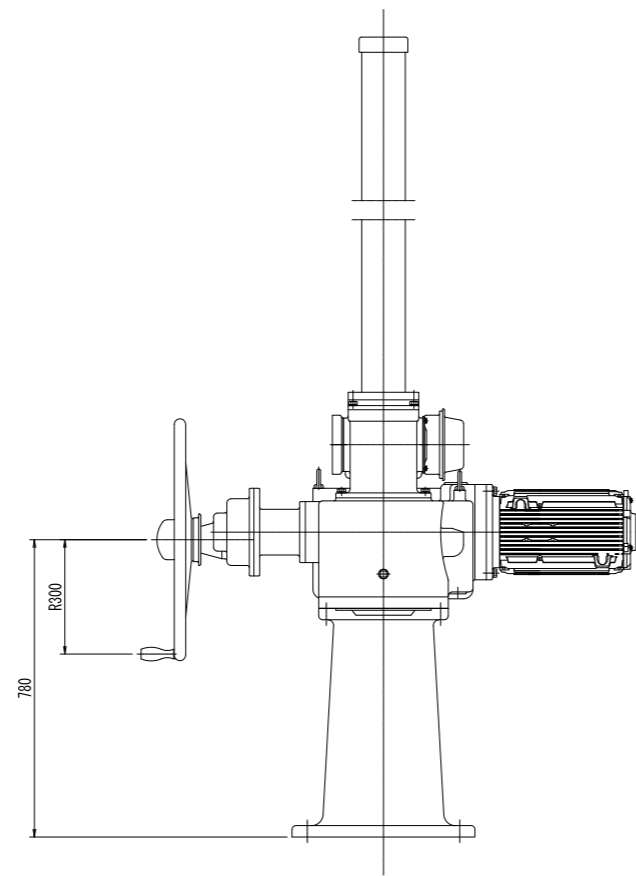
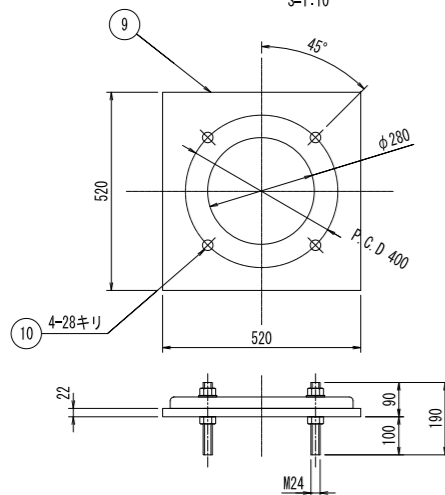
スピンドル  
S=1:6



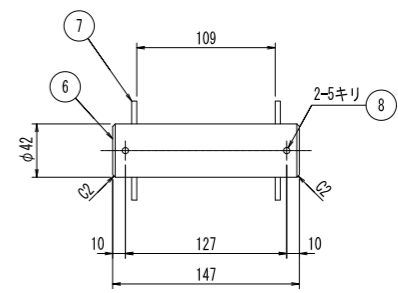
ブラケット  
S=1:10



巻上機座板  
S=1:10



吊ピン  
S=1:3



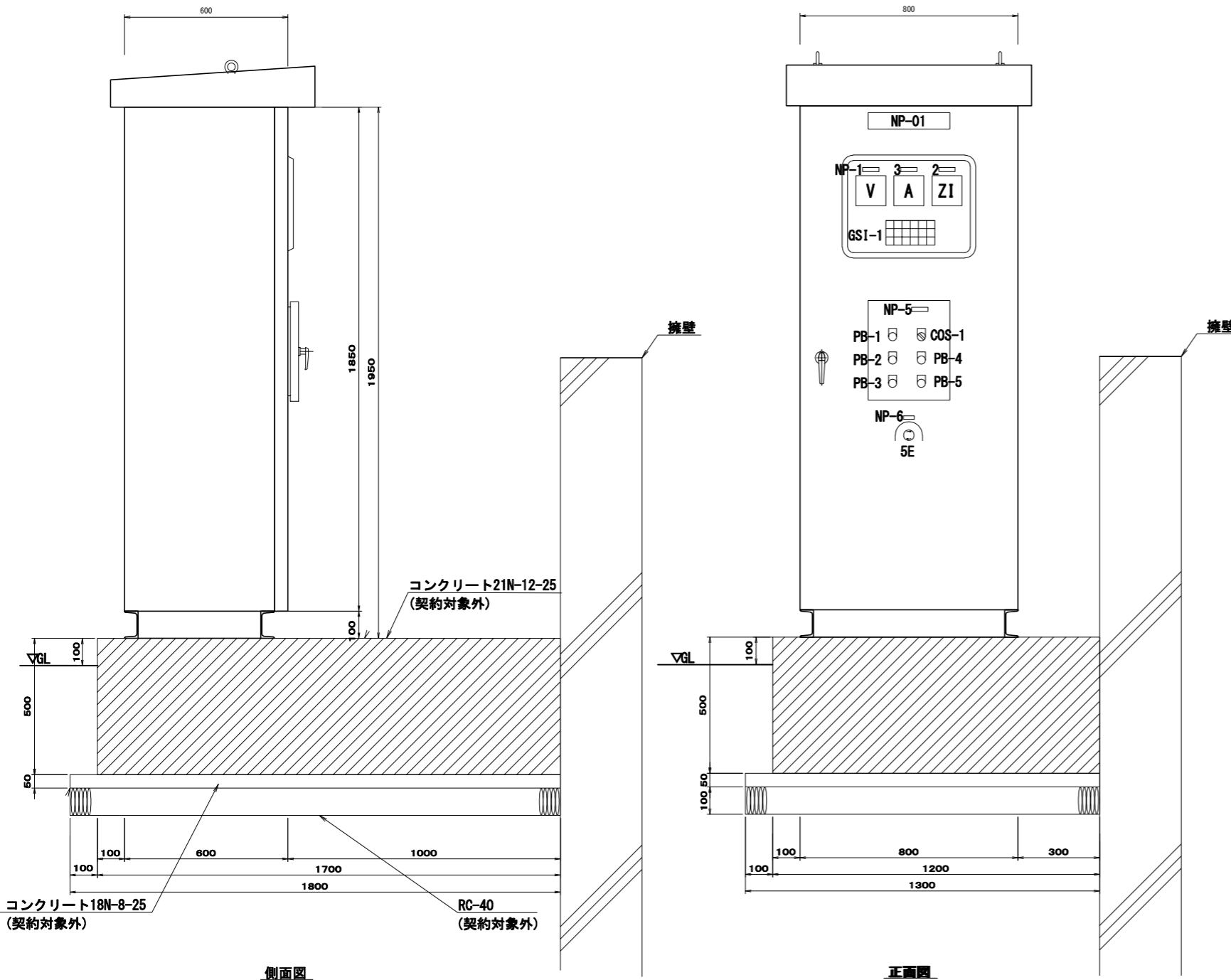
番号	品名	規格	材質	数量	
20	金属系アンカー	M12 (SC1290)	SUS304	6	
19	六角ボルト・ナット	M12X40	SW	4	
18	六角ボルト・ナット	M12X40	SW	4	
17	ブラケット	FB-75X6	130	1	
16	"	O-100X50X6	350	2	
15	ブラケット	PL-12	380X270	1	
14	中間軸受	φ114.3X8.6t (2つ割)	150	2	
13	"	PL-9	90X130	1	
12	"	FB-50X9	150	4	
11	中間軸受	PL-12	230X150	1	
10	全ネジボルト・ナット	M24X190	2N PW SW	4	
9	開閉機座板	PL-22	520X520	1	
8	割ピン	φ5X70	"	2	
7	平座金	M42用	"	2	
6	吊ピン	φ42	147	SUS304	1
5	ゲースネック	GN-130	SCS13	1	
4	スピンドル	φ90	5750	SUS304	1
3	スピンドルカバー	2600	購買品	1	
2	スタンド	"	"	1	
1	電動スピンドル式開閉機	3.7kW	購買品	1	

外観は参考である

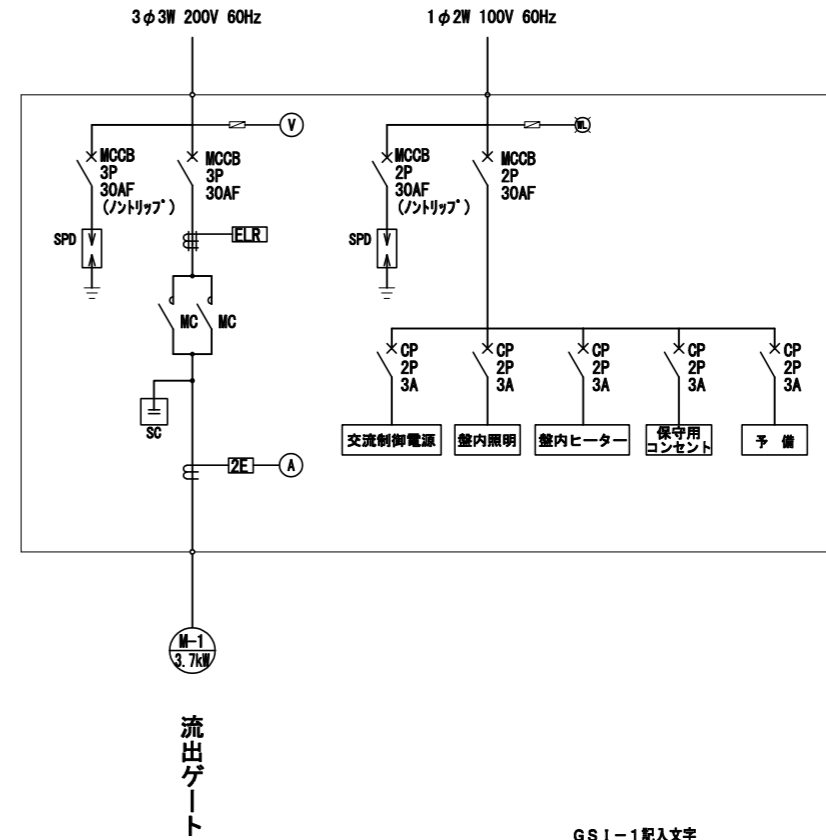
工事名	令和7年度 三方原用水二期農業水利事業 都田調整池流出ゲート他改修工事		
図面名	ステンレス製スライドゲート開閉機部品図		
作成年月日			
縮尺	図示	図面番号	8
会社名			
事業者名	関東農政局三方原用水二期農業水利事業所		

# 流出ゲート操作盤

S=1:10



単線結線図



記号	名称
NP-01	流出ゲート操作盤
NP-1	三相200V電圧
-2	流出ゲート開度計
-3	電流計
-5	流出ゲート
-6	非常停止
COS-1	現場-管理室
PB-1	開
-2	停止
-3	閉
-4	ランプテスト
-5	故障復帰
5E	非常停止
V	電圧計
A	電流計
ZI	開度計

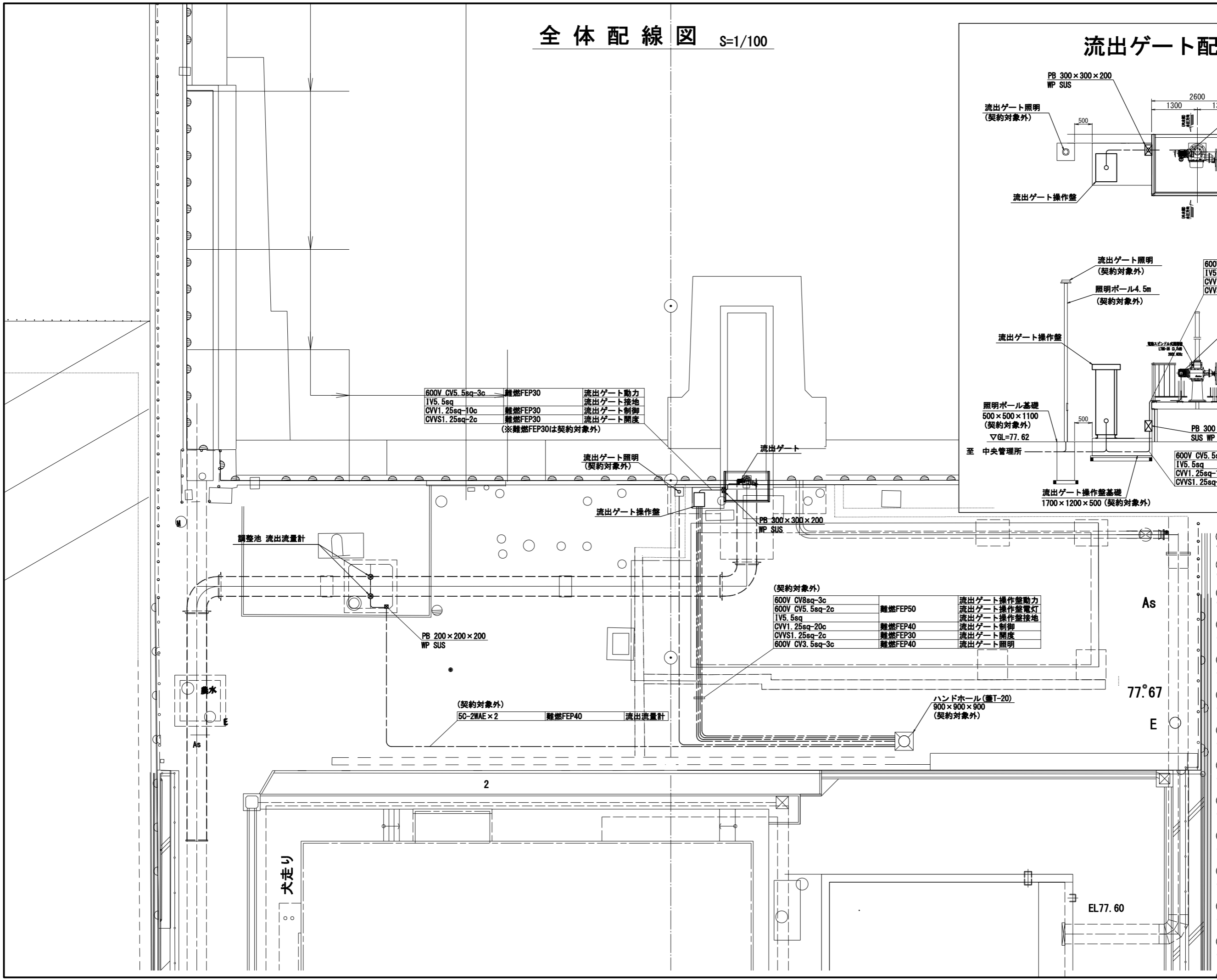
GSI-1 記入文字

動力電源	現場	↑	全開	2E動作	MCCB トリップ
商用電源	管理室	停止	(予備)	開 過トルク	接点溶着
漏電	非常停止	↓	全閉	閉 過トルク	(予備)

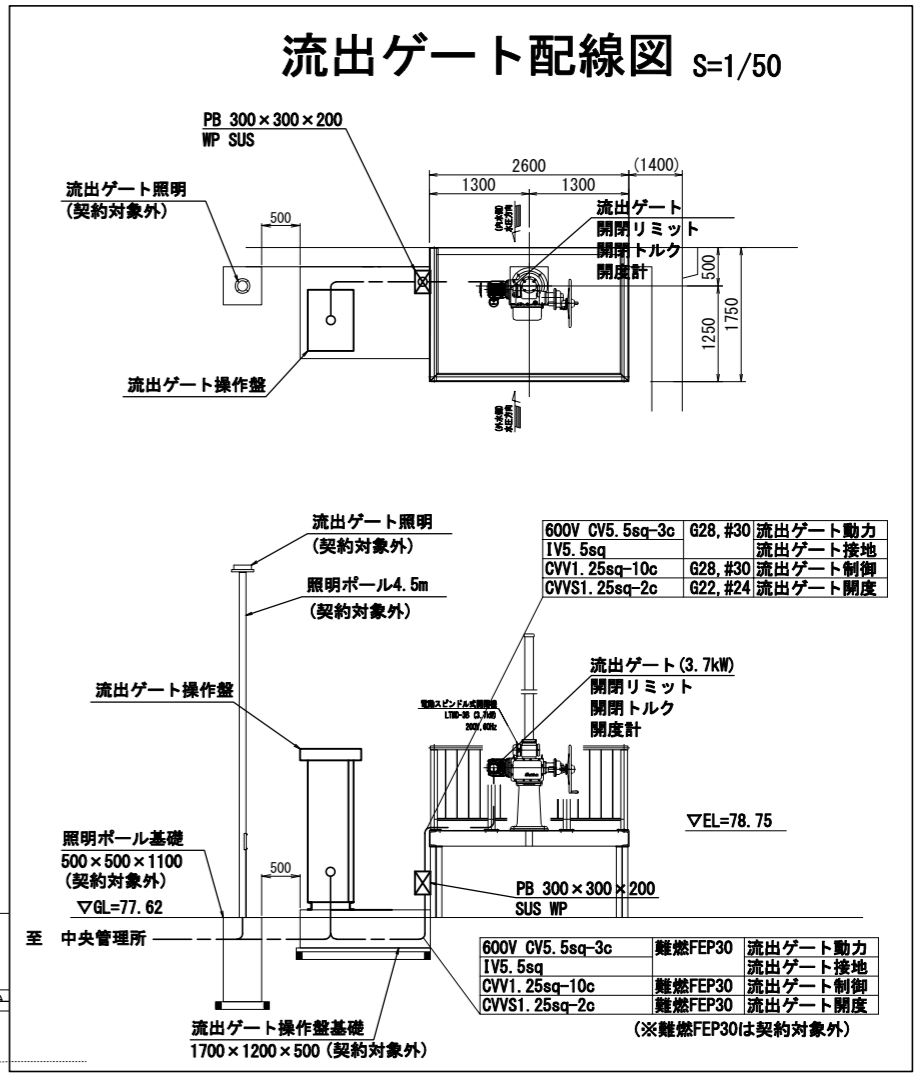
注記：盤の外形・寸法は参考とする。

工事名	令和7年度 三方原用水二期農業水利事業 都田調整池流出ゲート他改修工事		
図面名	流出ゲート操作盤		
作成年月日			
縮尺	図示	図面番号	9
会社名			
事業者名	関東農政局三方原用水二期農業水利事業所		

# 全体配線図 S=1/100



# 流出ゲート配線図 S=1/50



600V CV5.5sq-3c	難燃FEP30	流出ゲート動力
IV5.5sq		流出ゲート接地
CVV1.25sq-10c	難燃FEP30	流出ゲート制御
CVVS1.25sq-2c	難燃FEP30	流出ゲート開度

(※難燃FEP30は契約対象外)

(契約対象外)		
600V CV8sq-3c		流出ゲート操作盤動力
600V CV5.5sq-2c	難燃FEP50	流出ゲート操作盤電灯
IV5.5sq		流出ゲート操作盤接地
CVV1.25sq-20c	難燃FEP40	流出ゲート制御
CVVS1.25sq-2c	難燃FEP30	流出ゲート開度
600V CV3.5sq-3c	難燃FEP40	流出ゲート照明

600V CV5.5sq-3c	G28, #30	流出ゲート動力
IV5.5sq		流出ゲート接地
CVV1.25sq-10c	G28, #30	流出ゲート制御
CVVS1.25sq-2c	G22, #24	流出ゲート開度

600V CV5.5sq-3c	難燃FEP30	流出ゲート動力
IV5.5sq		流出ゲート接地
CVV1.25sq-10c	難燃FEP30	流出ゲート制御
CVVS1.25sq-2c	難燃FEP30	流出ゲート開度

(※難燃FEP30は契約対象外)

工事名	令和7年度 三方原用水二期農業水利事業 都田調整池 流出ゲート他改修工事		
図面名	流出ゲート全体配線図		
作成年月日			
縮尺	図示	図面番号	10
会社名			
事業者名	関東農政局三方原用水二期農業水利事業所		