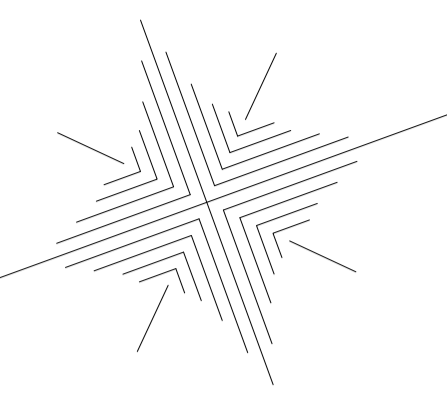


施工位置図

S=1:15,000



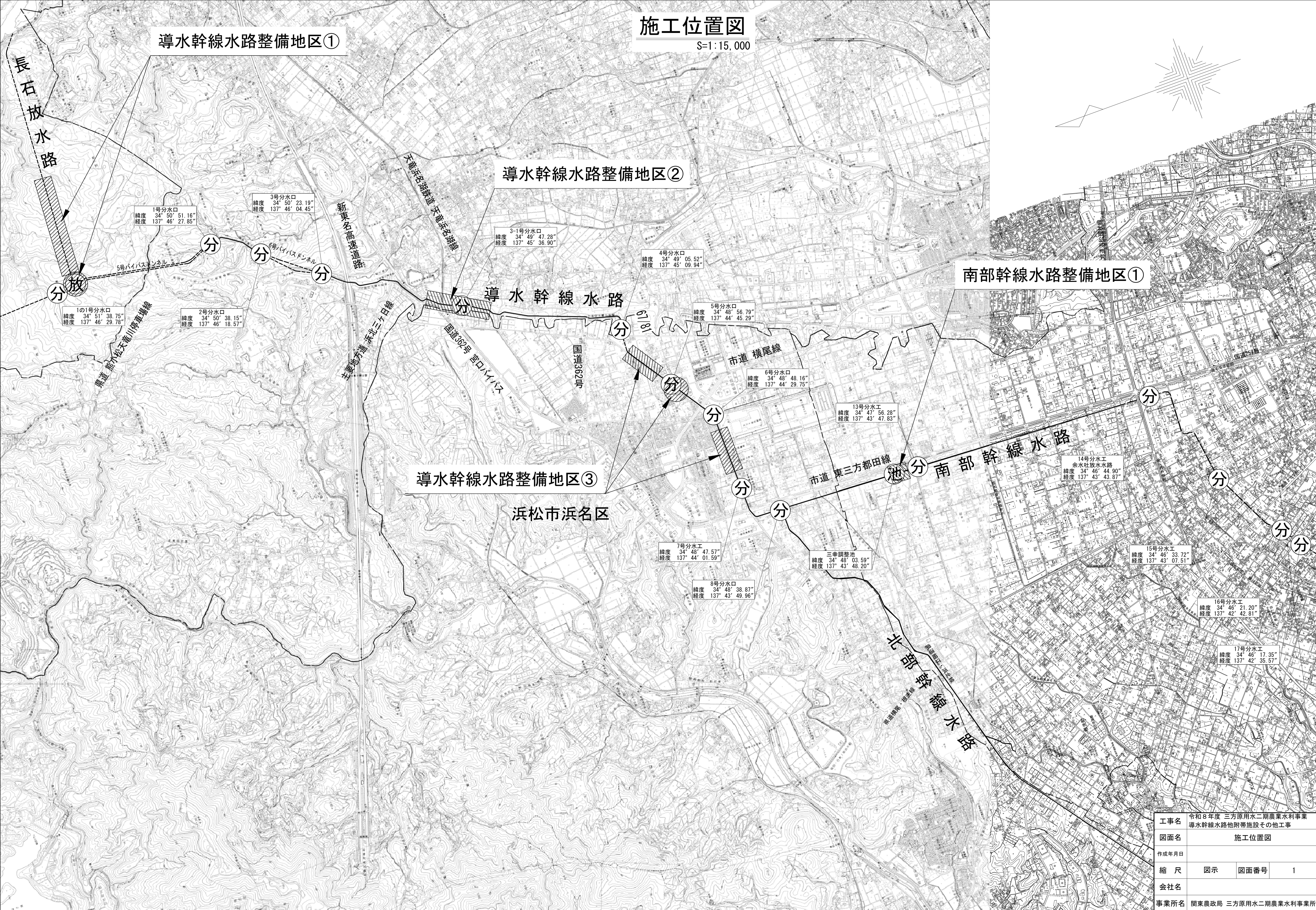
導水幹線水路整備地区①

導水幹線水路整備地区②

南部幹線水路整備地区①

導水幹線水路整備地区③

浜松市浜名区

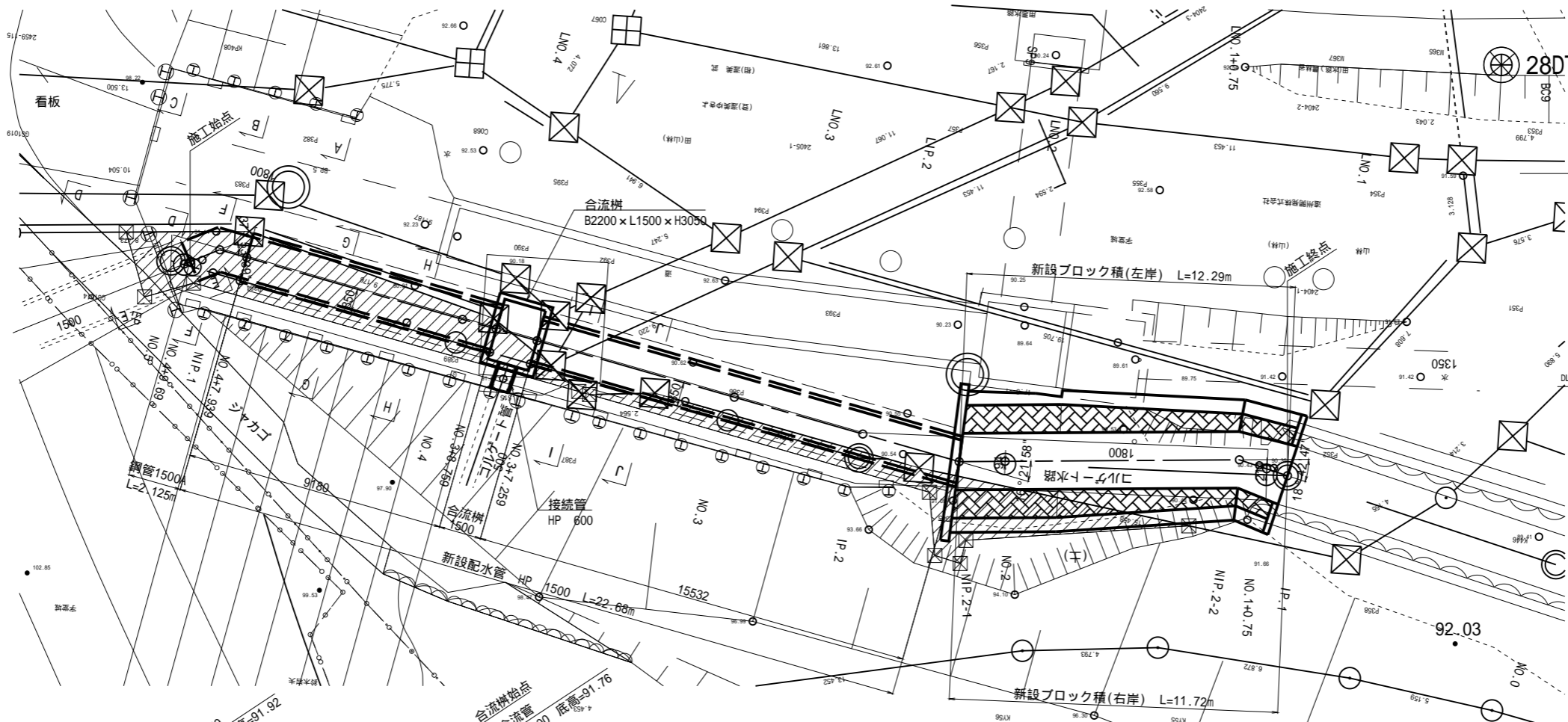


工事名	令和8年度 三方原用水二期農業水利事業 導水幹線水路他附帯施設その他工事		
図面名	施工位置図		
作成年月日			
縮尺	図示	図面番号	1
会社名			
事業所名	関東農政局 三方原用水二期農業水利事業所		

排水路復旧計画平面図

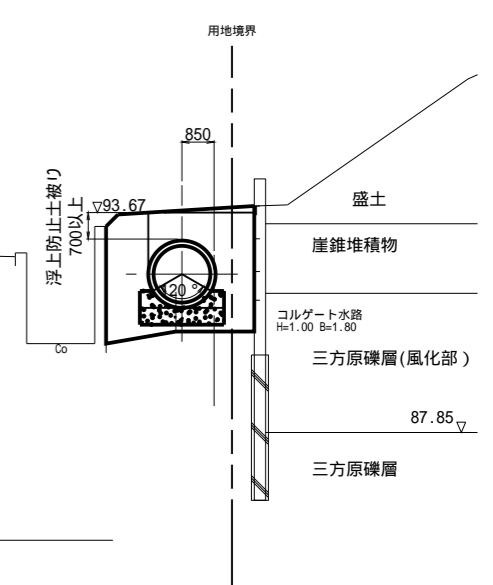
平面図

S=1:100



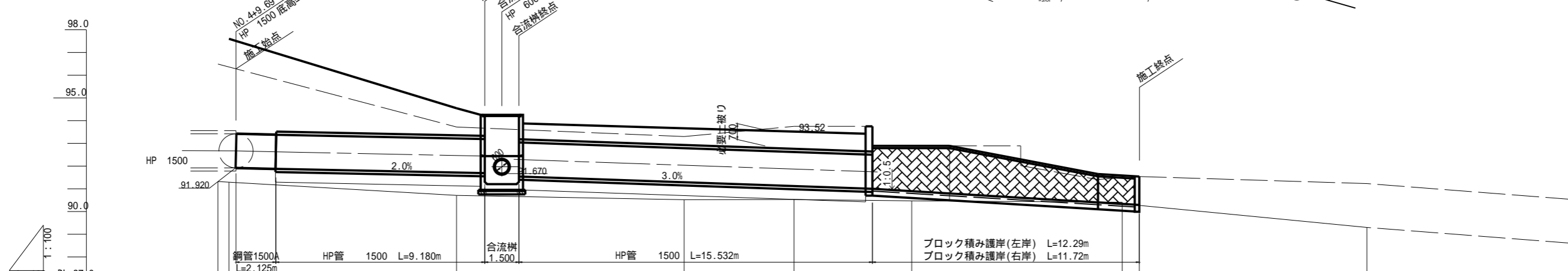
標準断面図

S=1:100



縦断面図

S=1:100



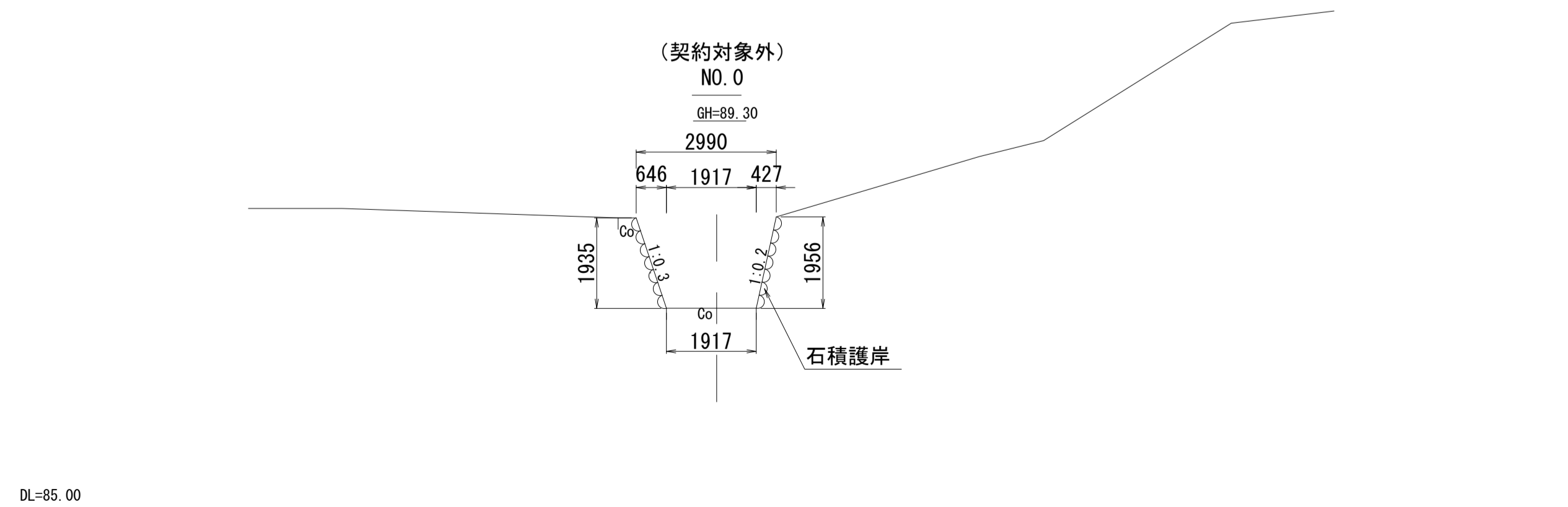
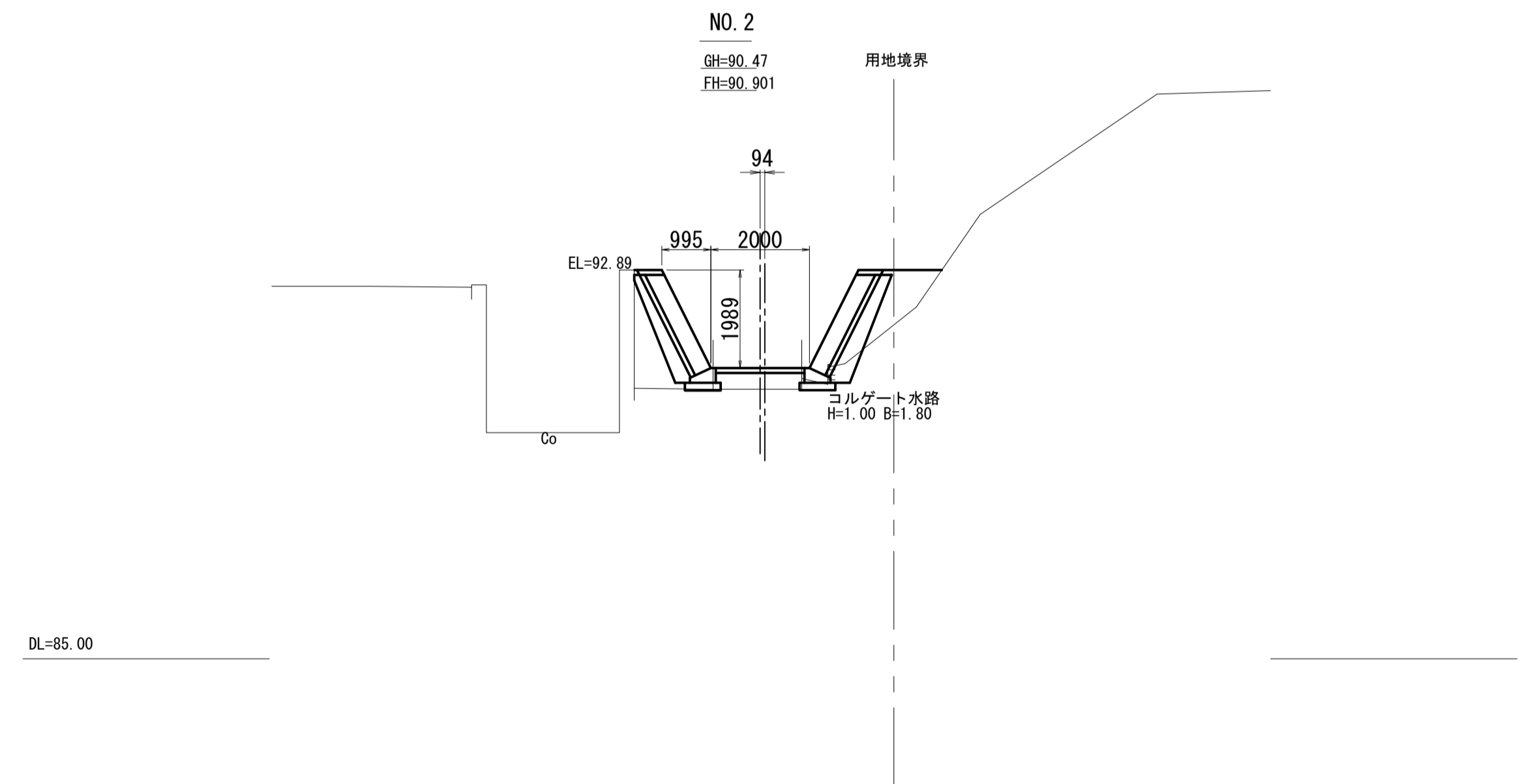
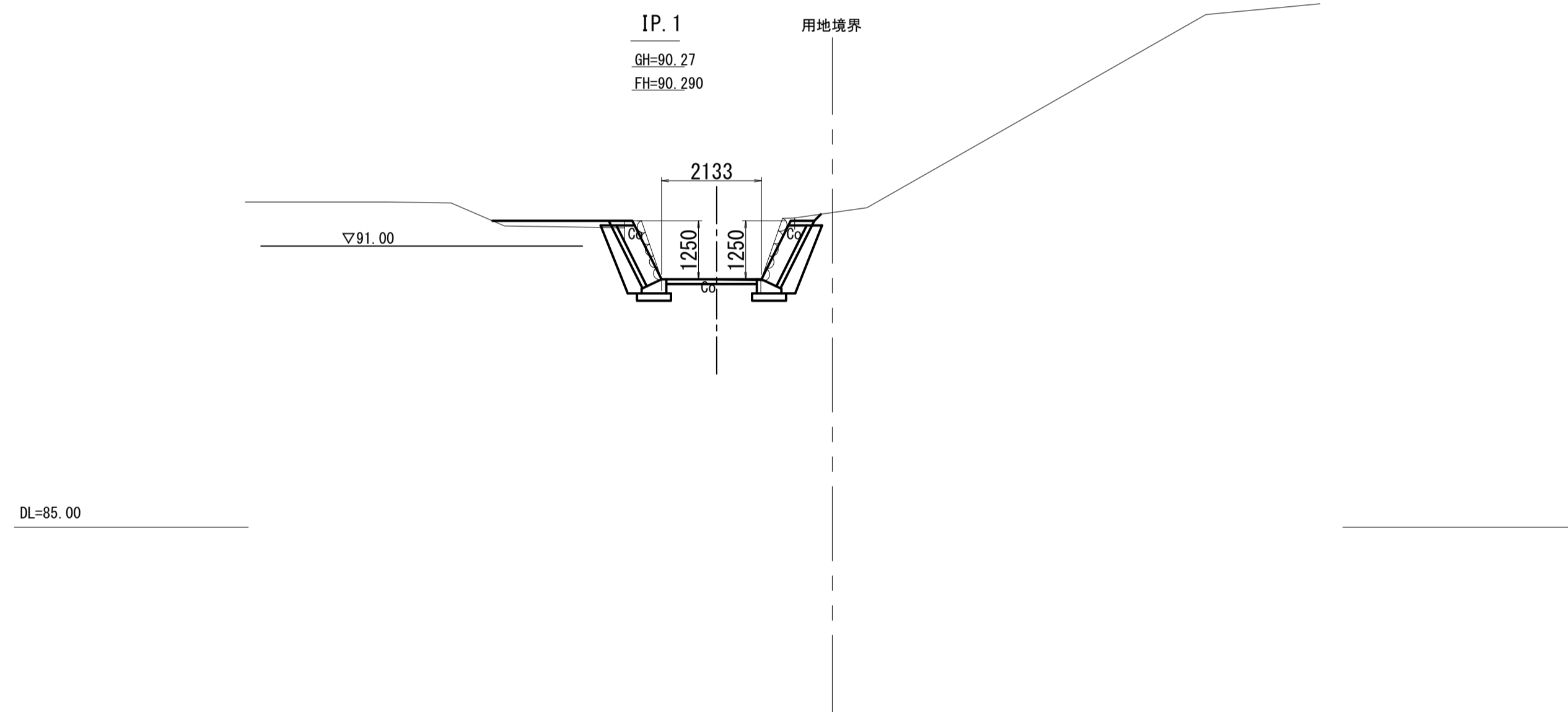
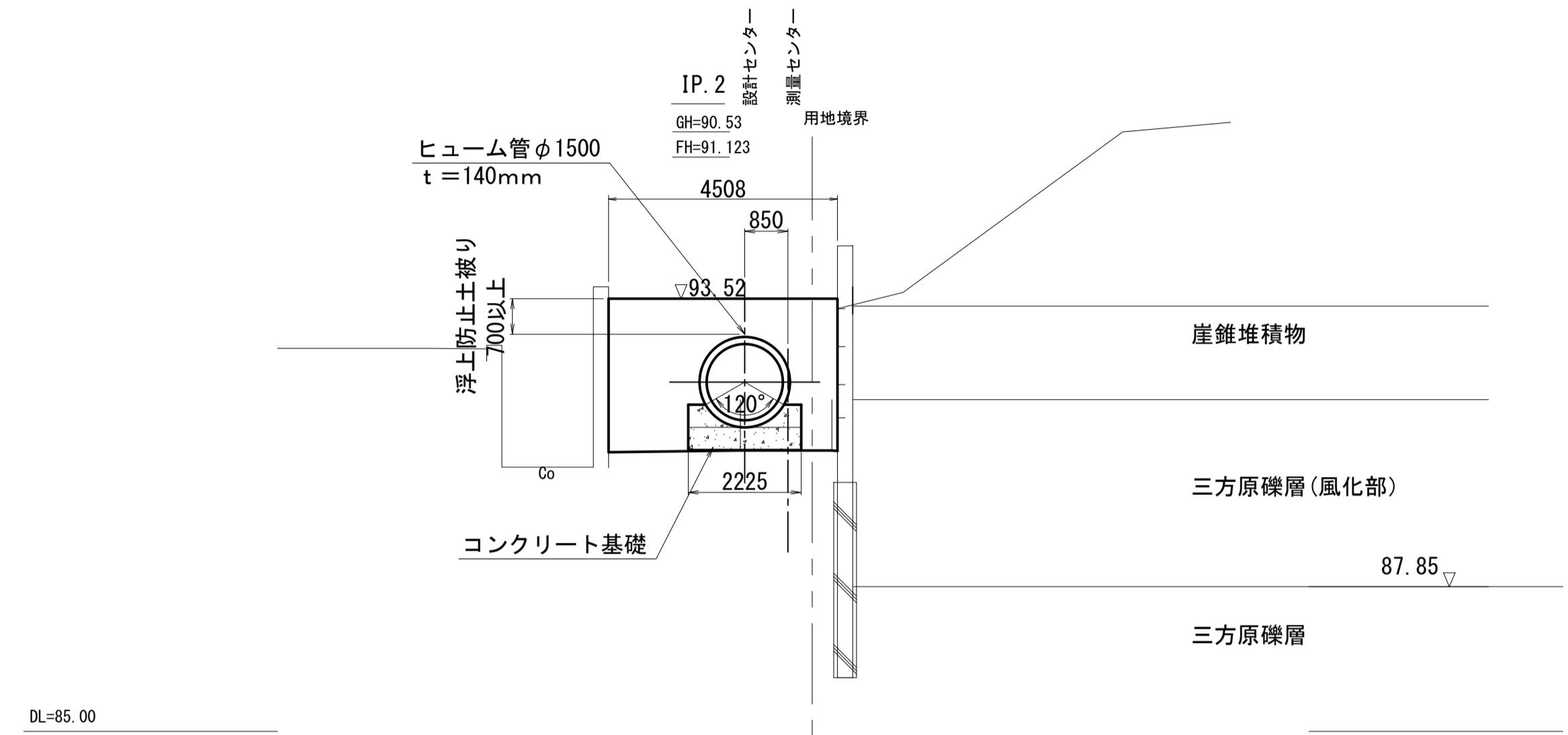
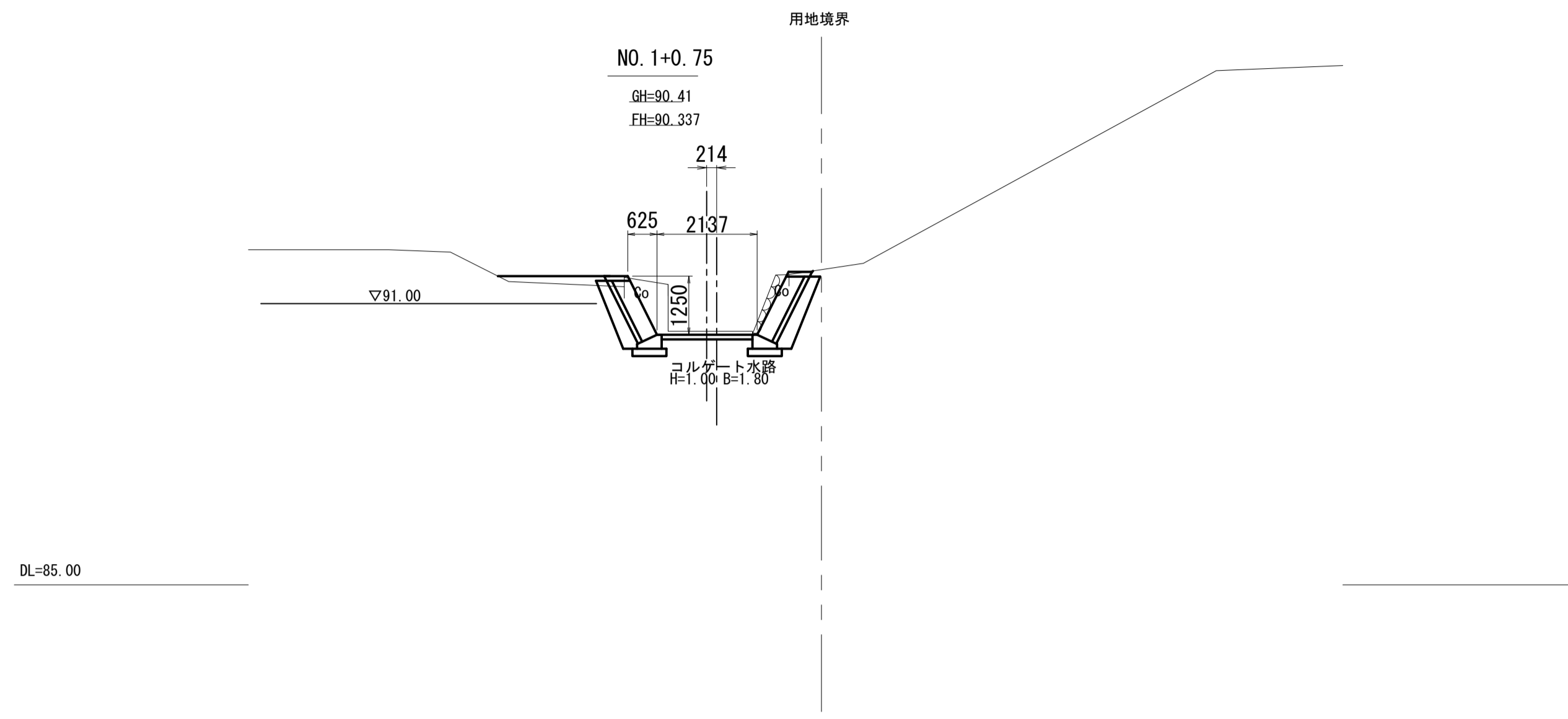
勾配	計画高 (管底)	追加距離	単距離	測点	曲線
	91.920	0.484	0.484	EP	NIP.1 IA=37-53-39
	91.887	2.964	2.964	NO.5	
	91.887	1.125	1.125	NIP.1	
	91.887	1.000	1.000	NIP.1	
	91.887	47.565	7.939	+7.939	
	91.887	47.565	47.565		
	91.715	39.628	1.000	NO.4	
	91.690	40.000	1.241	NIP.1	
	91.690	38.385	1.500	+8.759	
	91.540	36.885	7.259	+7.259	
	91.288	29.628	4.829	NO.3	
	91.123	30.000	4.727	NIP.2-1	
	91.123	24.899	5.171	IP.2	
	91.123	25.777	3.546	NIP.2-1	
	91.000	21.353	1.626	NIP.2-1	
	90.901	20.000	9.912	NIP.2-1	
	90.901	19.727	2.273	NO.2	
	90.41	11.441	1.012	NIP.2-2	
	90.337	10.429	0.759	NIP.2-2	
	90.290	14.759	0.780	NIP.2-2	
	90.290	9.649	10.000	IP.1	
	89.30	10.000	10.000	NO.0	

() 内数値は路線移動後の距離を示す。
 " - " は測量時 (路線移動前) の距離を示し路線移動により変更していることを示す。

工事名	令和8年度 三方原用水二期農業水利事業 導水幹線水路他附帯施設その他工事		
図面名	排水路復旧計画平面図		
作成年月日		縮尺	S=1:100
縮尺	S=1:100	図面番号	2
会社名	関東農政局		
事業所名	三方原用水二期農業水利事業所		

排水路復旧計画横断面図

S=1:100



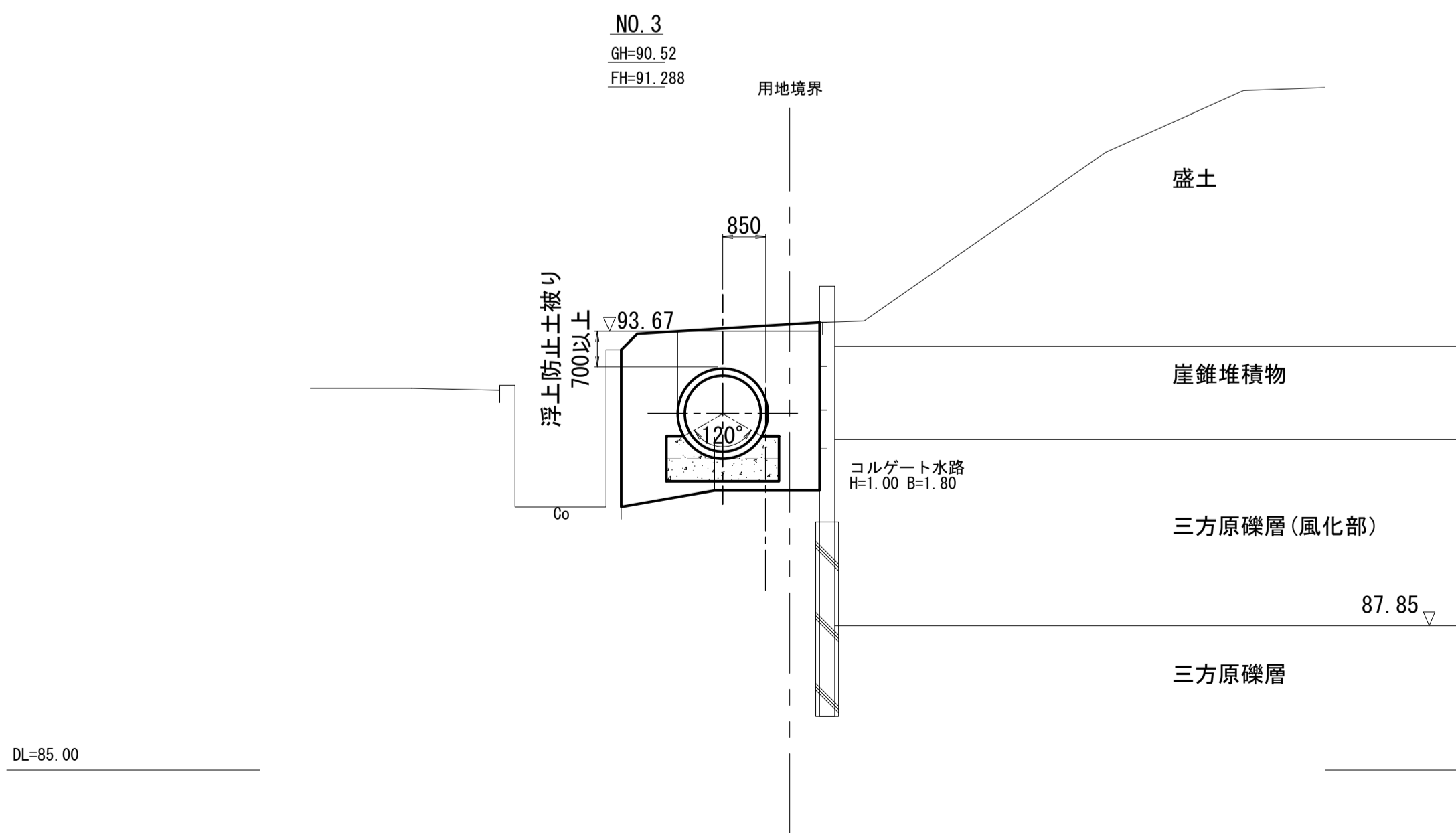
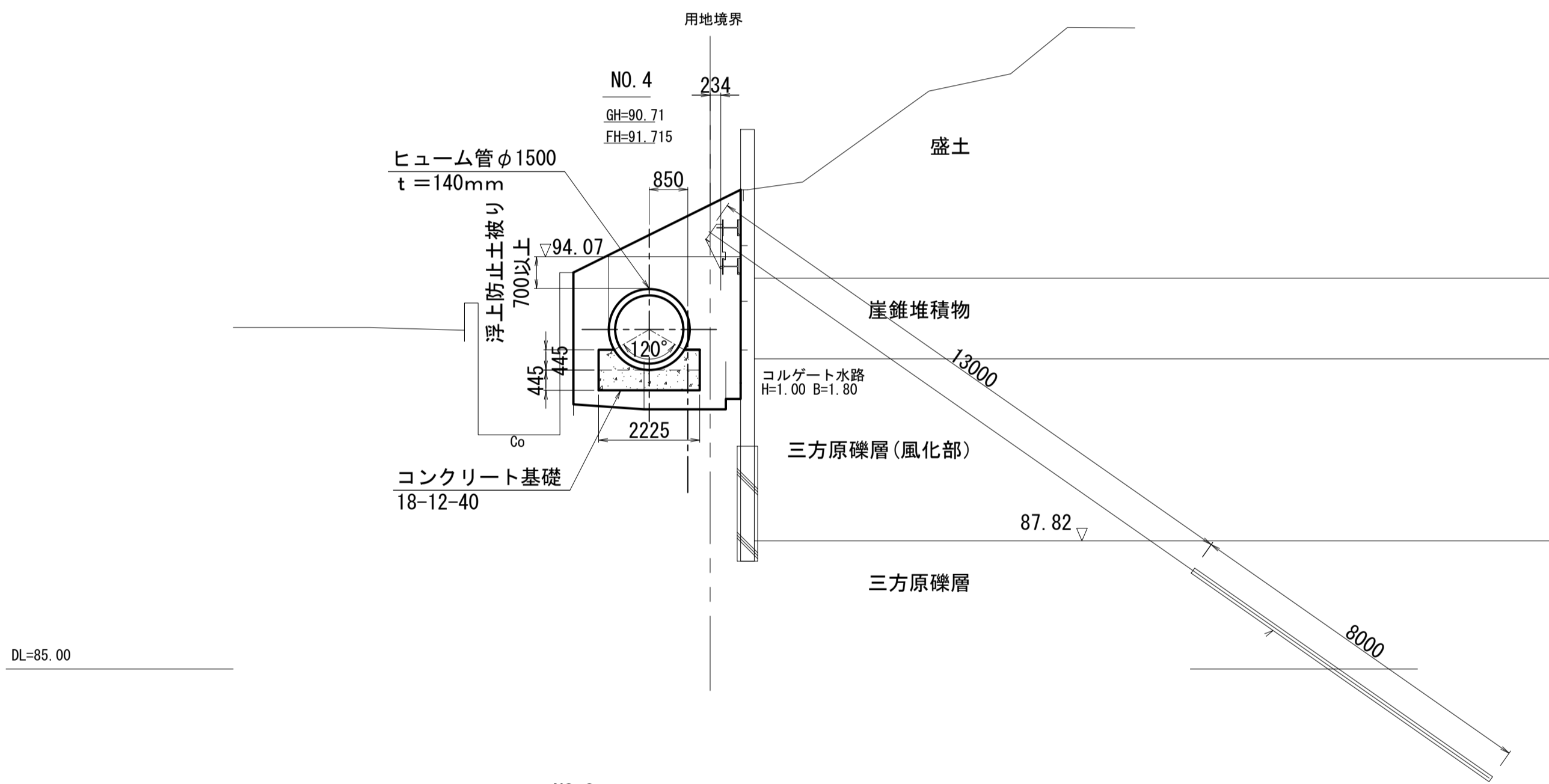
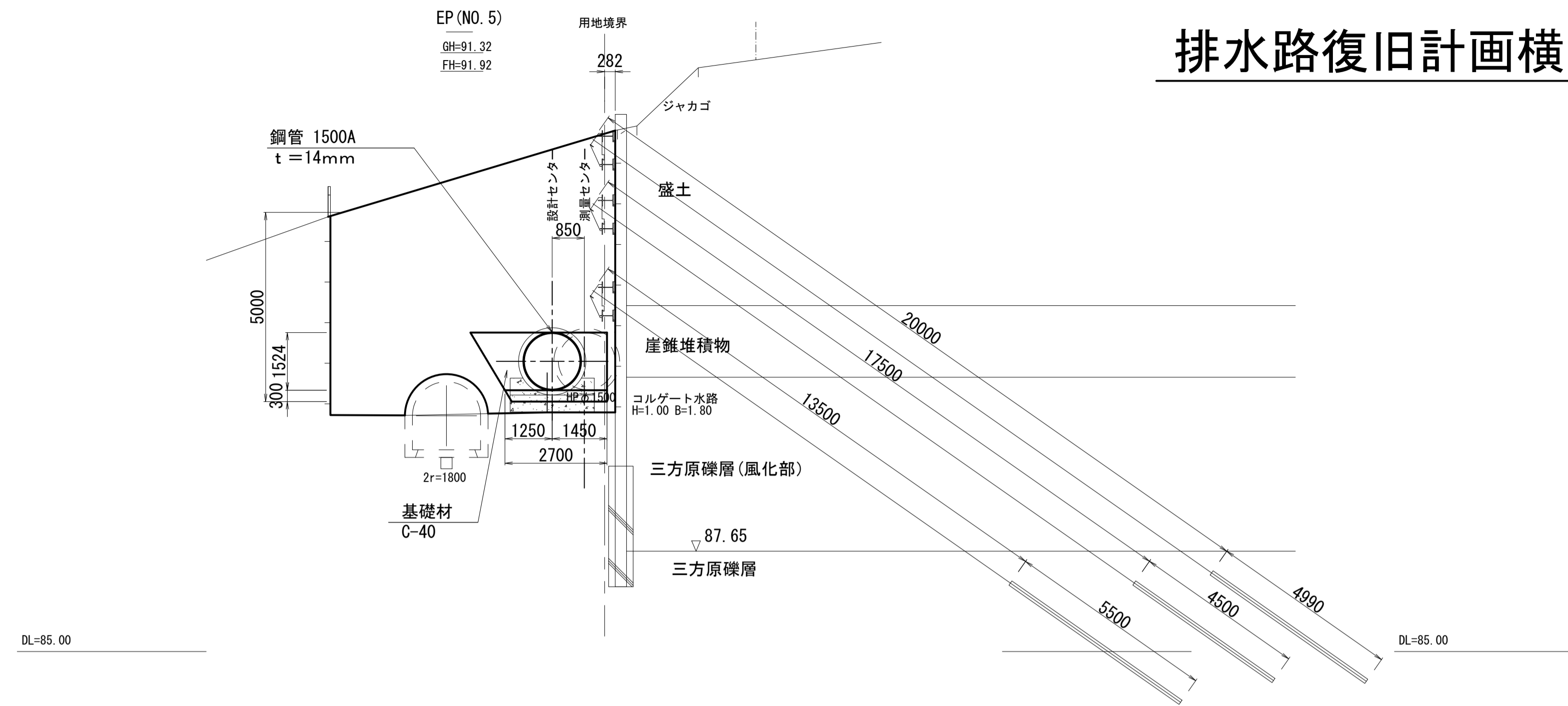
注意事項

- 復旧条件
埋め戻し復旧は、周辺の地山にすりつけるように復旧する。

工事名	令和8年度 三方原用水二期農業水利事業 導水幹線水路他附帯施設その他工事		
図面名	排水路復旧計画横断面図		
作成年月日			
縮尺	S=1:100	図面番号	3-1/2
会社名			
事業所名	関東農政局 三方原用水二期農業水利事業所		

排水路復旧計画横断図

S=1 : 100

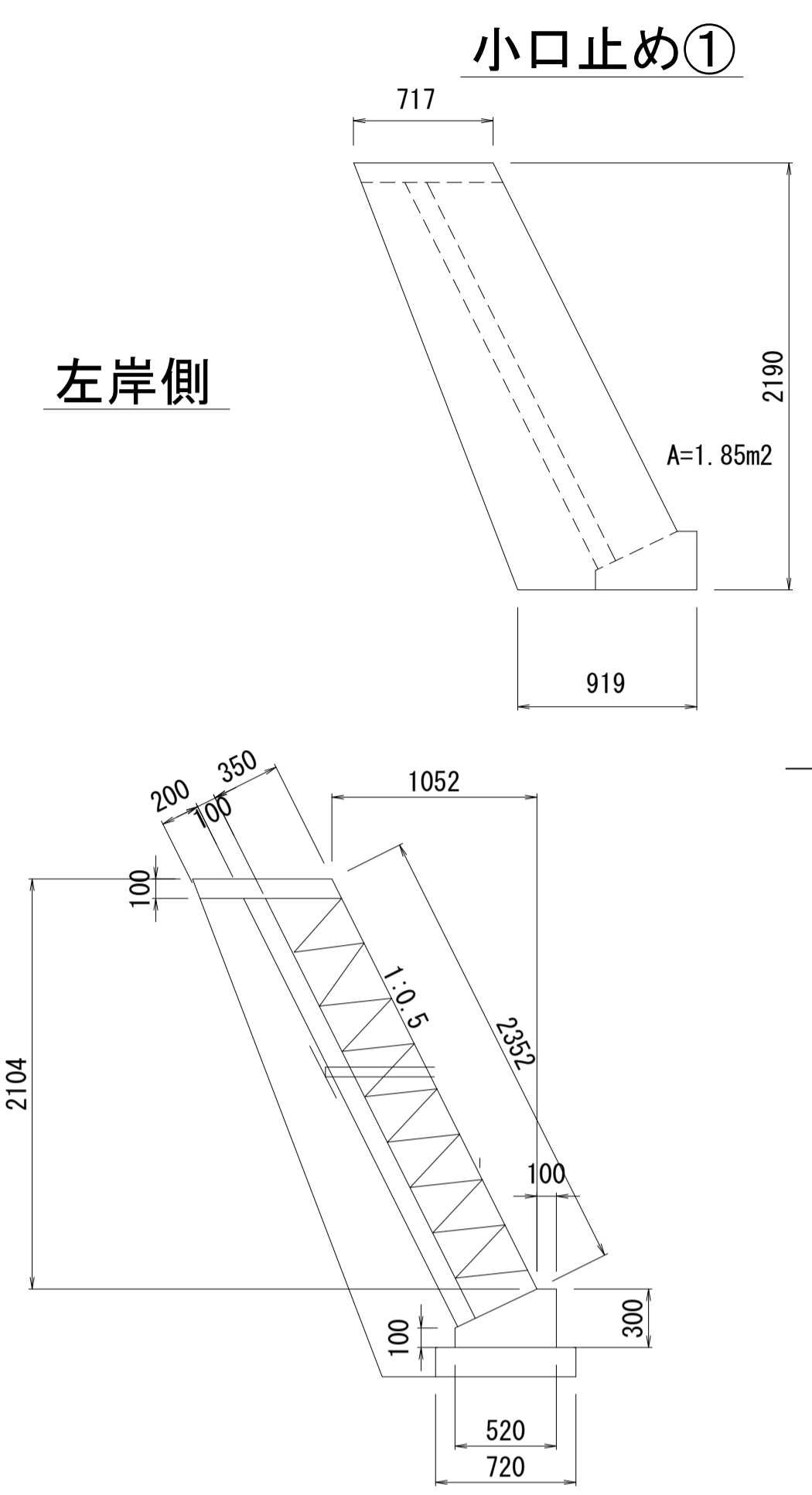


工事名	令和8年度 三方原用水二期農業水利事業 導水幹線水路他附帯施設その他工事		
図面名	排水路復旧計画横断図		
作成年月日			
縮尺	S=1:100	図面番号	3-2/2
会社名			
事業所名	関東農政局 三方原用水二期農業水利事業所		

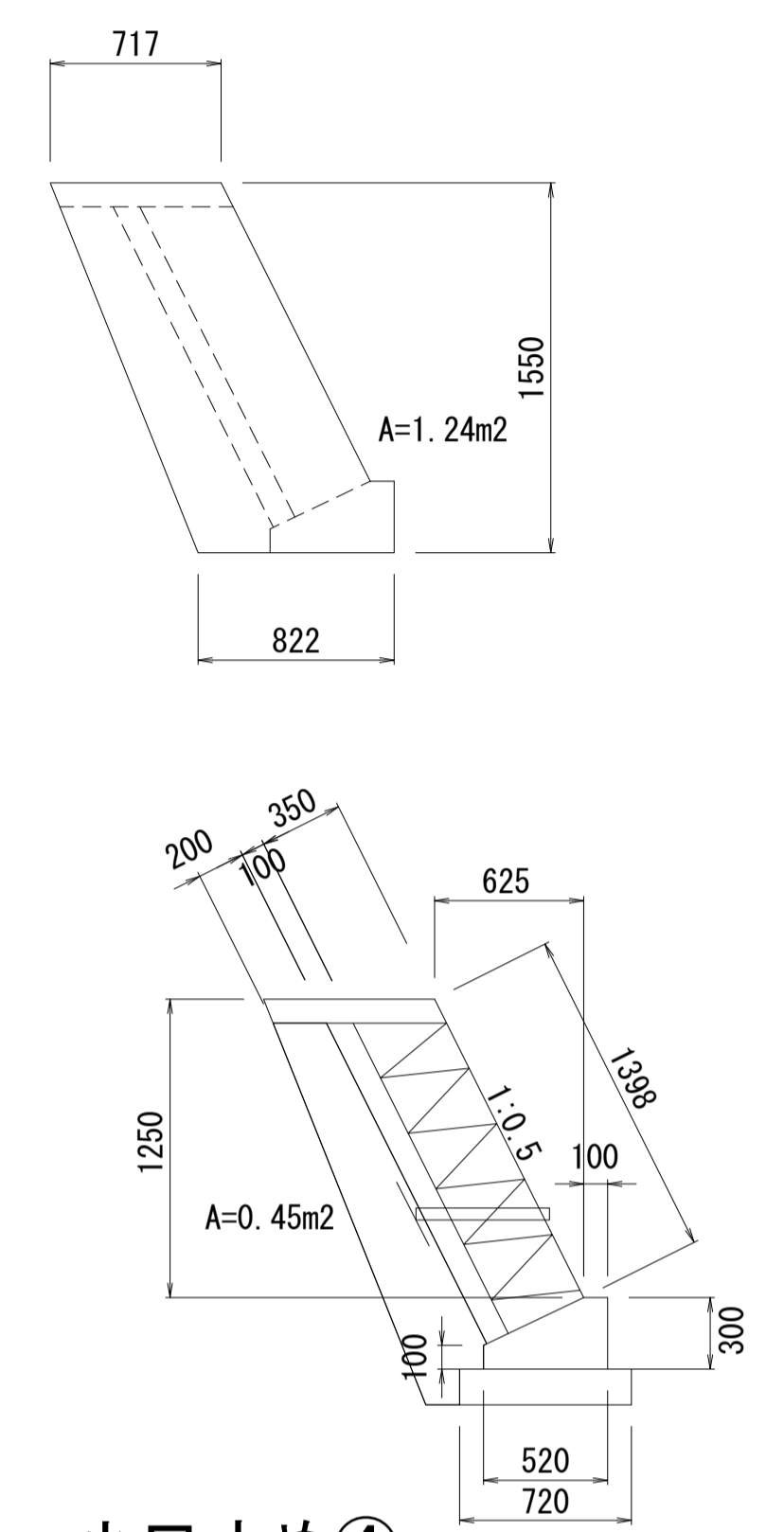
排水路ブロック積護岸展開図

S=1:50

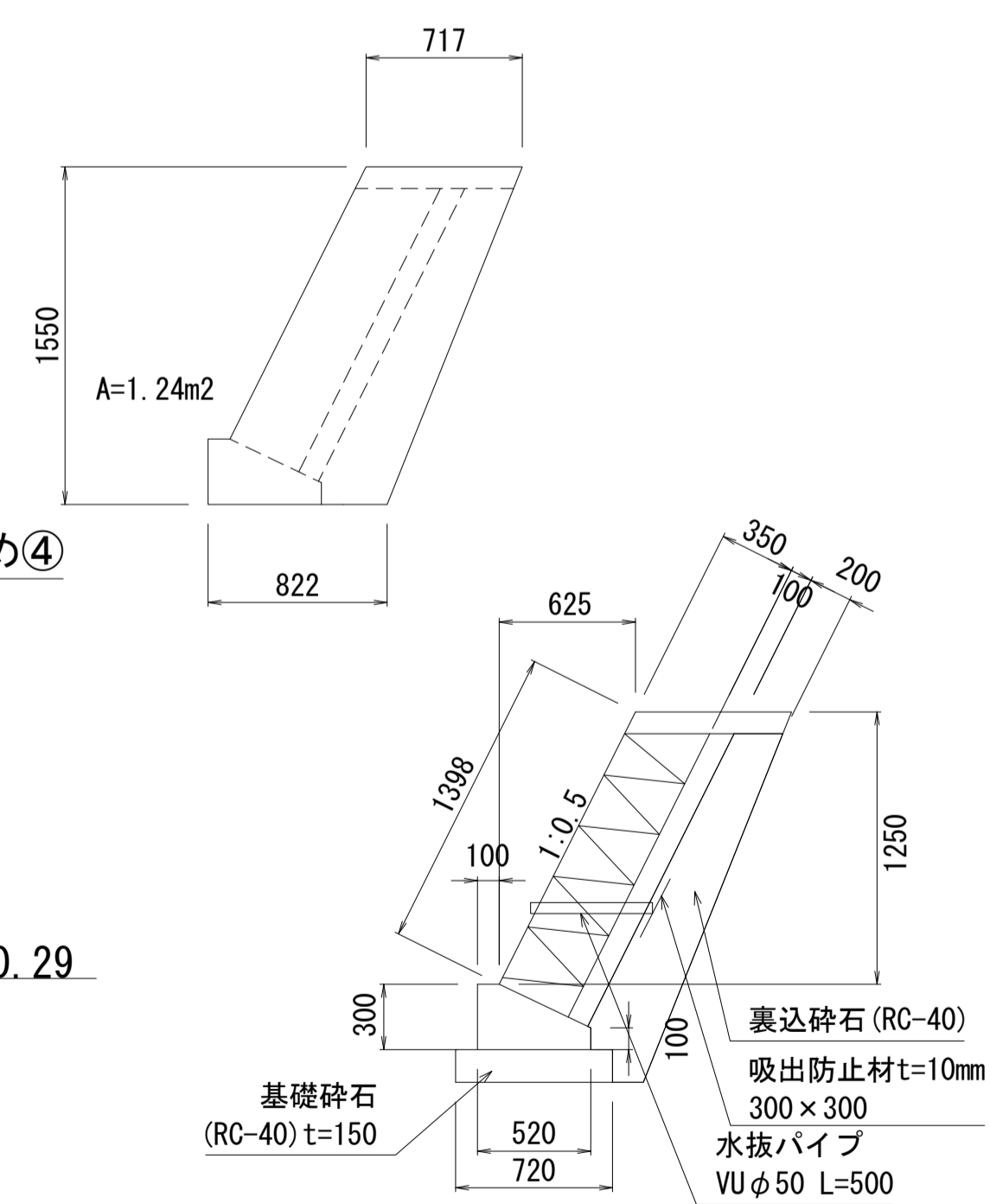
左岸側



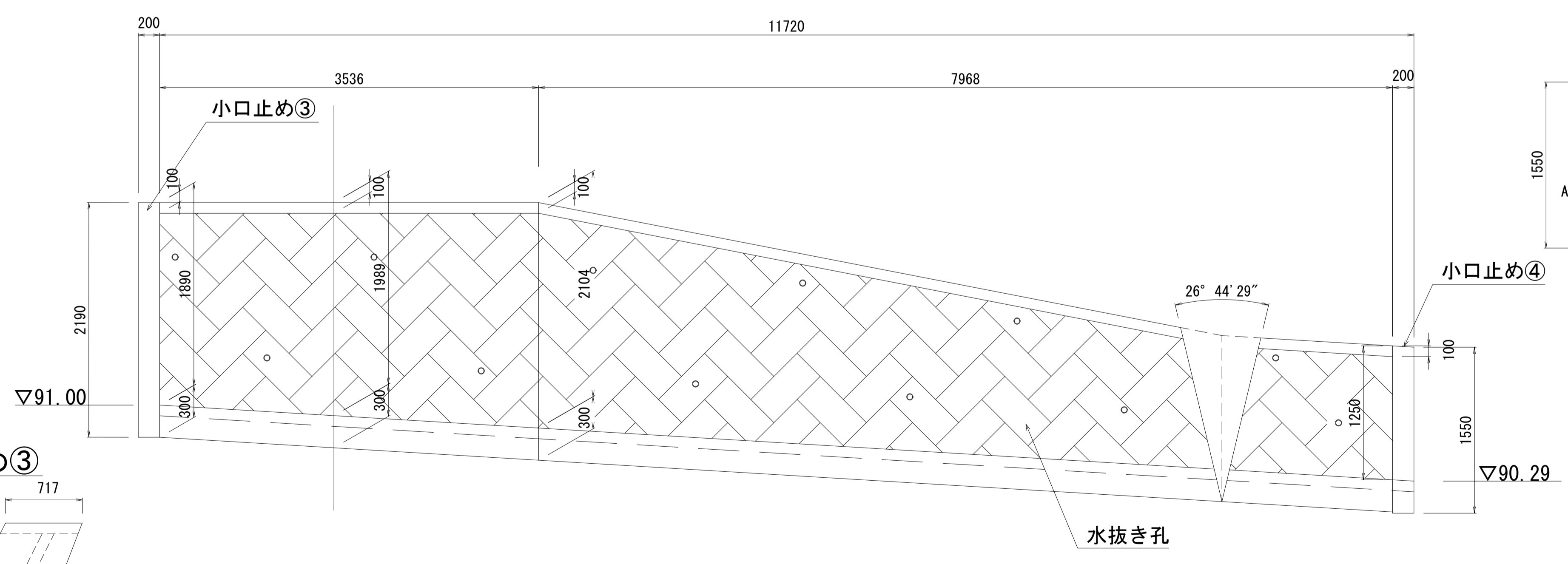
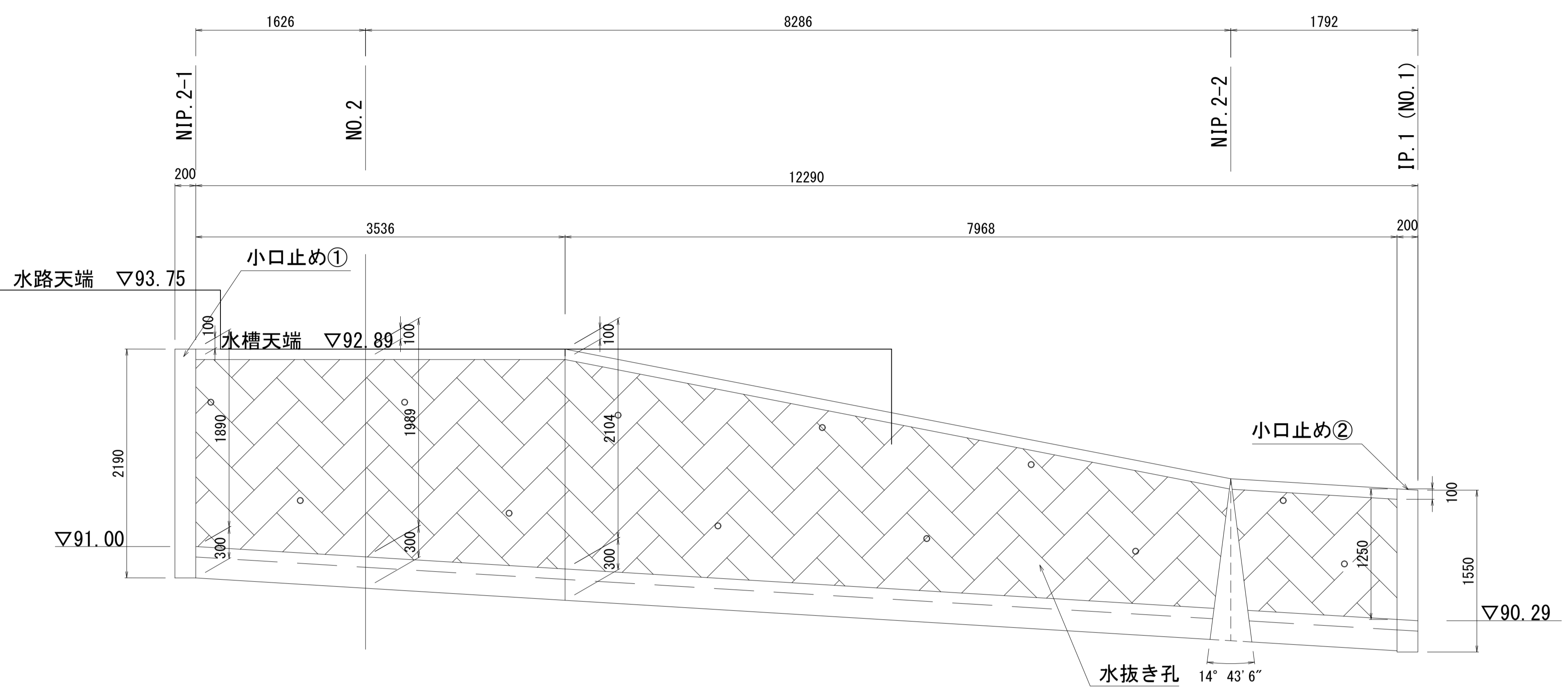
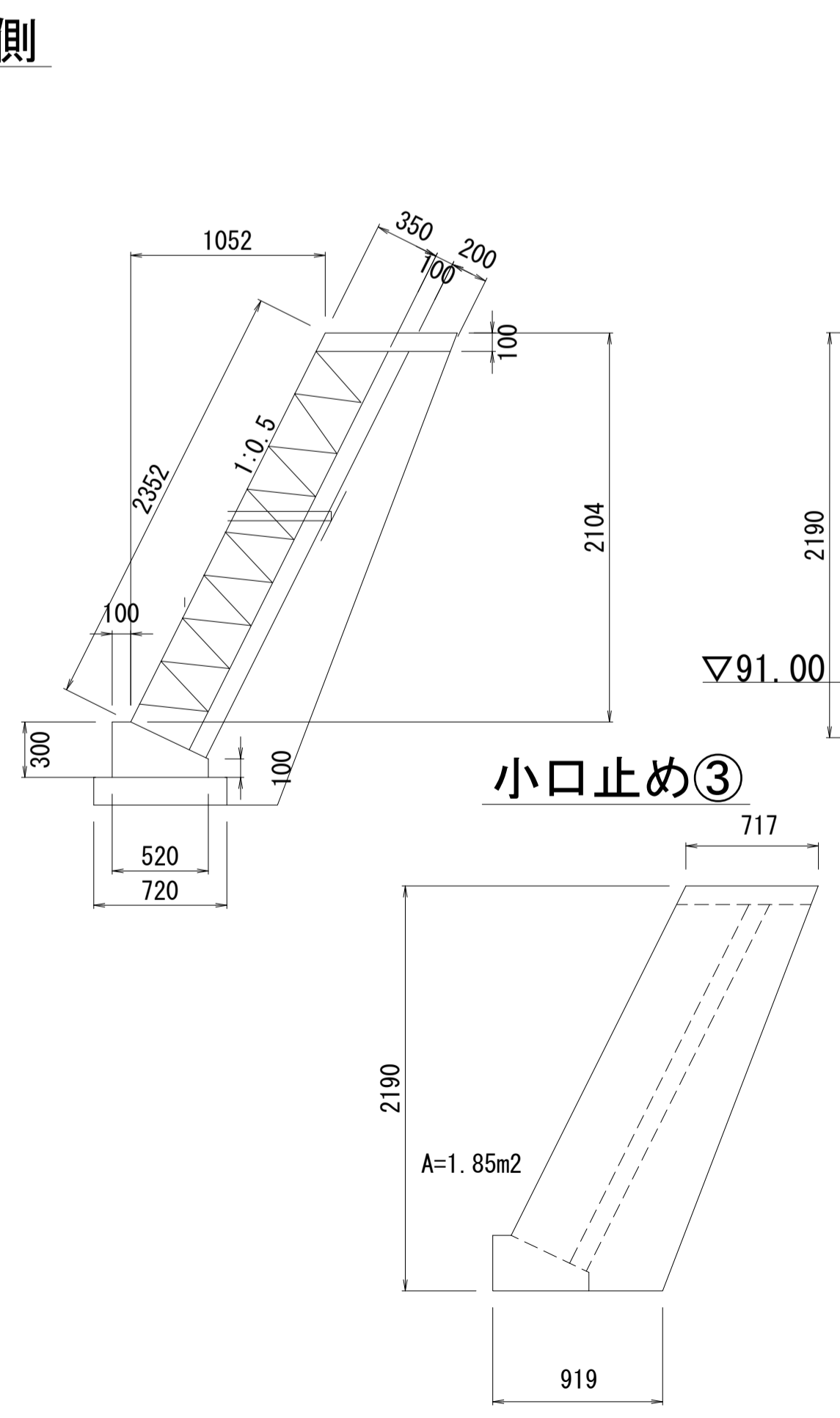
小口止め②



小口止め④



右岸側



○ 水抜き孔

※擁壁背面の排水工はVPφ50mmの水抜き孔を2.0~3.0m2に一箇所設ける

工事名	令和8年度 三方原用水二期農業水利事業 導水幹線水路他附帯施設その他工事		
図面名	排水路ブロック積護岸展開図		
作成年月日			
縮尺	図示	図面番号	6
会社名			
事業所名	関東農政局三方原用水二期農業水利事業所		

排水路接続管詳細図

S=1:15

注記

1. 材料

- 1) 材質は、管体:STW400 その他鋼材:SS400とする。
- 2) STW400とは、水輸送用塗覆装鋼管(JIS G 3443)をいう。

2. 塗装

1) 外面塗装(土中埋設)

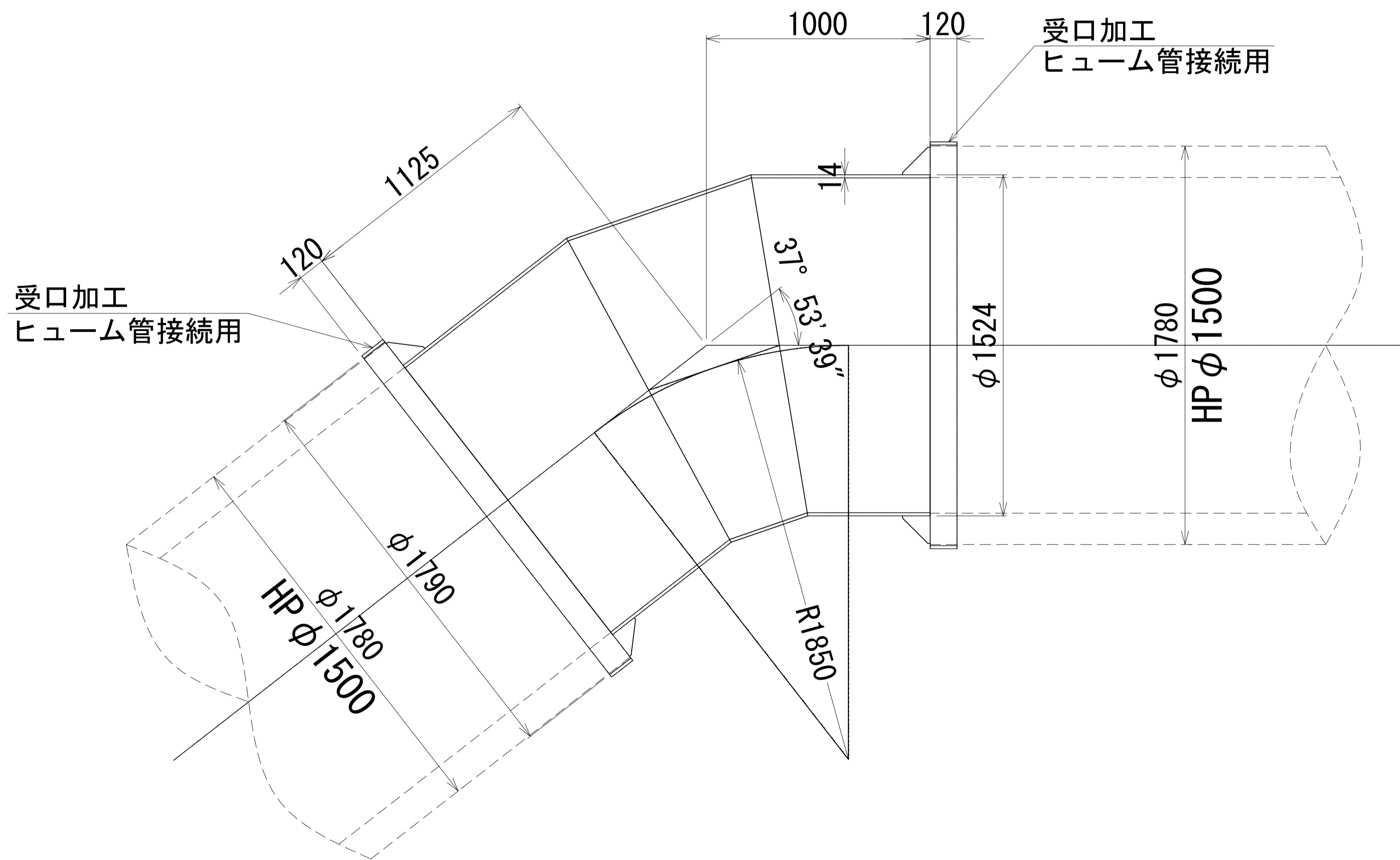
埋設する塗覆装鋼管の外面塗装は、JIS G 3443-3
(水輸送用塗覆装鋼管-外面プラスチック被覆)によるものとする。
被覆厚は2mm以上とする。

2) 内面塗装

鋼管の内面塗装は、JWWA K 135(水道用液状エポキシ樹脂塗料塗装)
に定める規格による。
塗装厚は0.5mm以上とする。

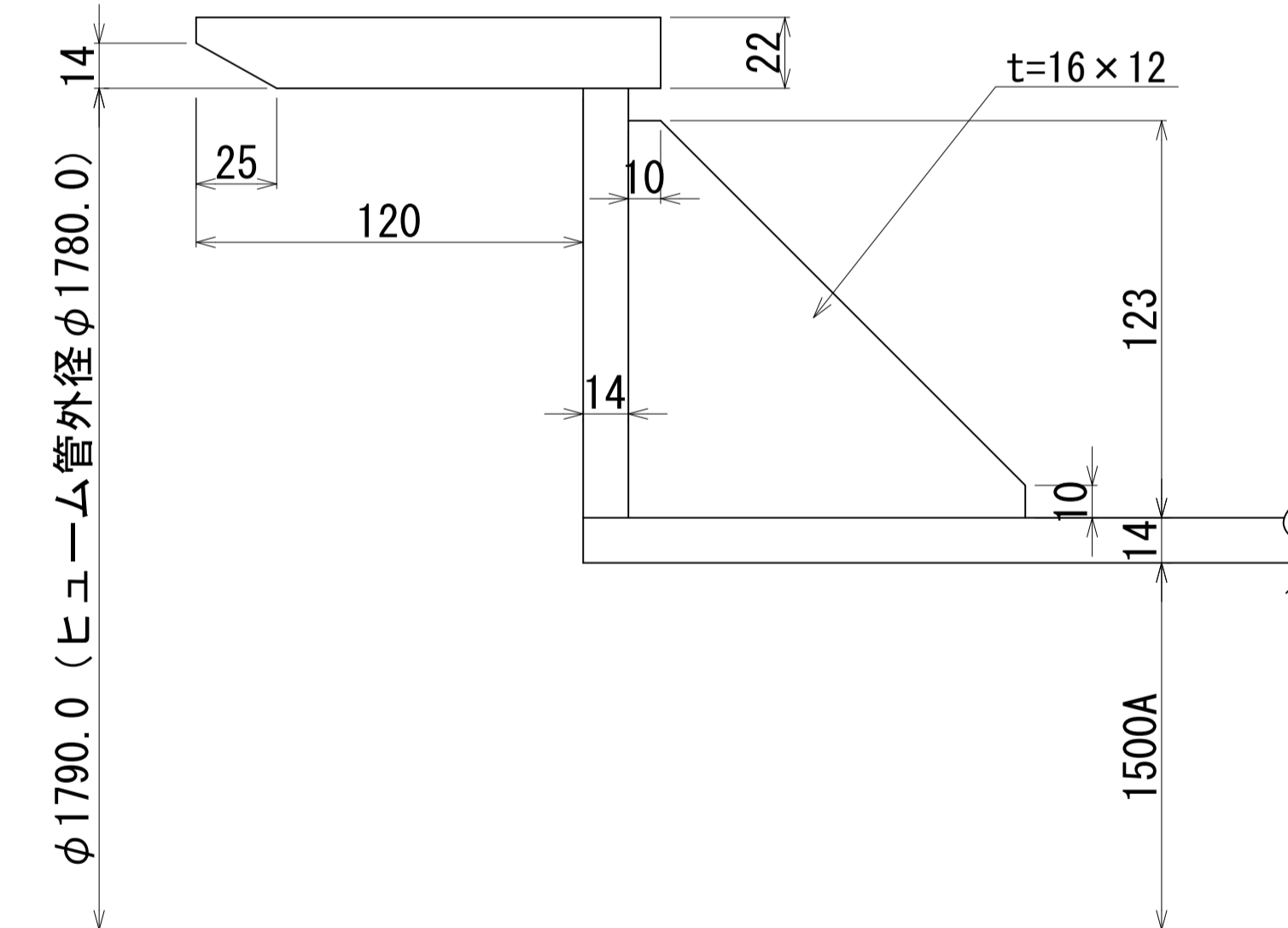
3. 接続部

- 1) 接続管外径は事前に確認し、接続可能な受口加工とすること。



受口加工詳細図

S=1:2

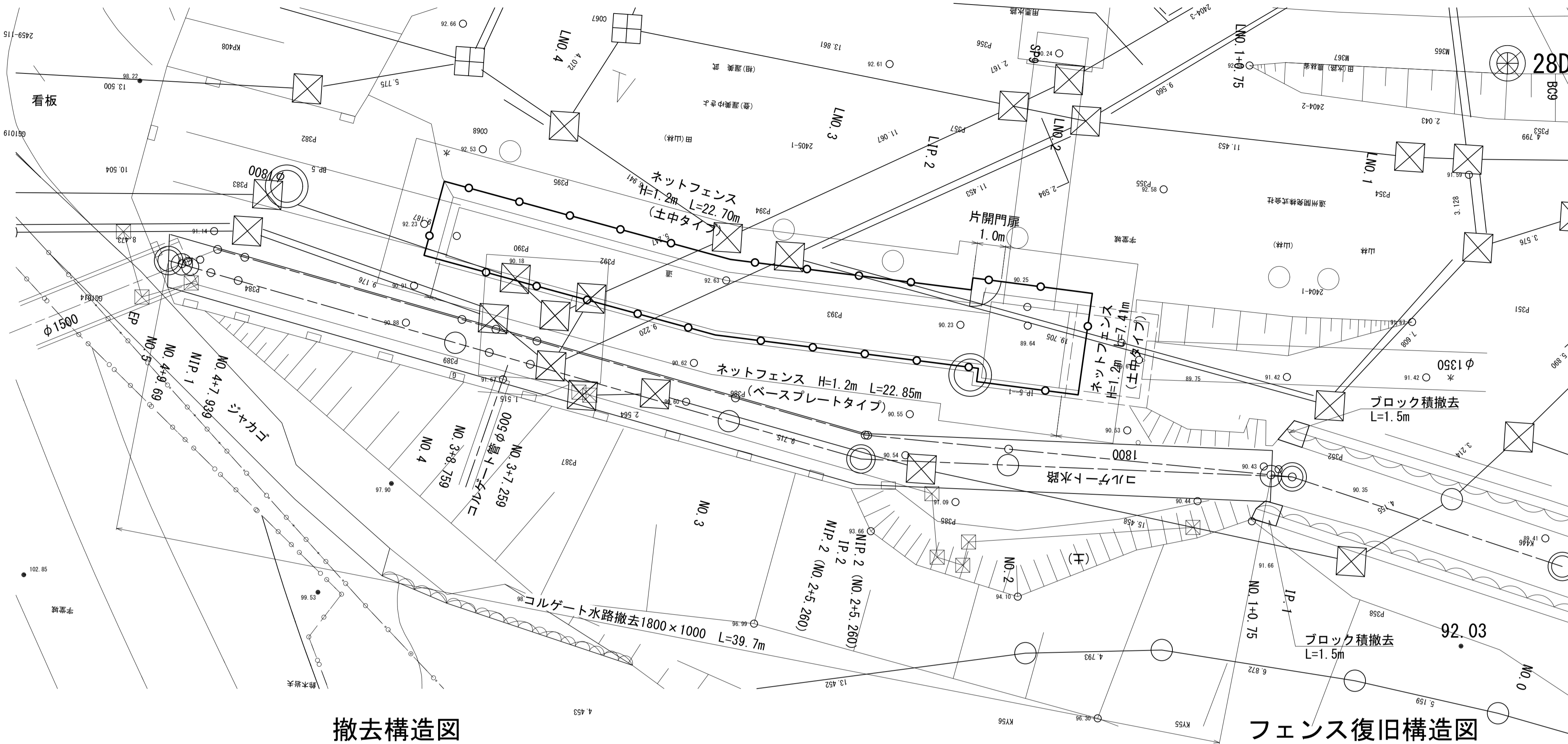


工事名	令和8年度 三方原用水二期農業水利事業 導水幹線水路他附帯施設その他工事		
図面名	排水路接続管詳細図		
作成年月日			
縮尺	図示	図面番号	7
会社名			
事業所名	関東農政局三方原用水二期農業水利事業所		

排水路施設撤去復旧図

平面図

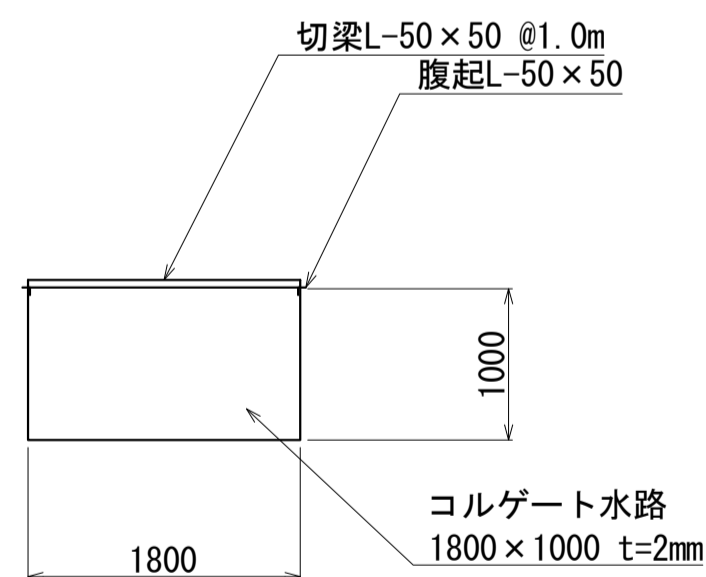
S=1:100



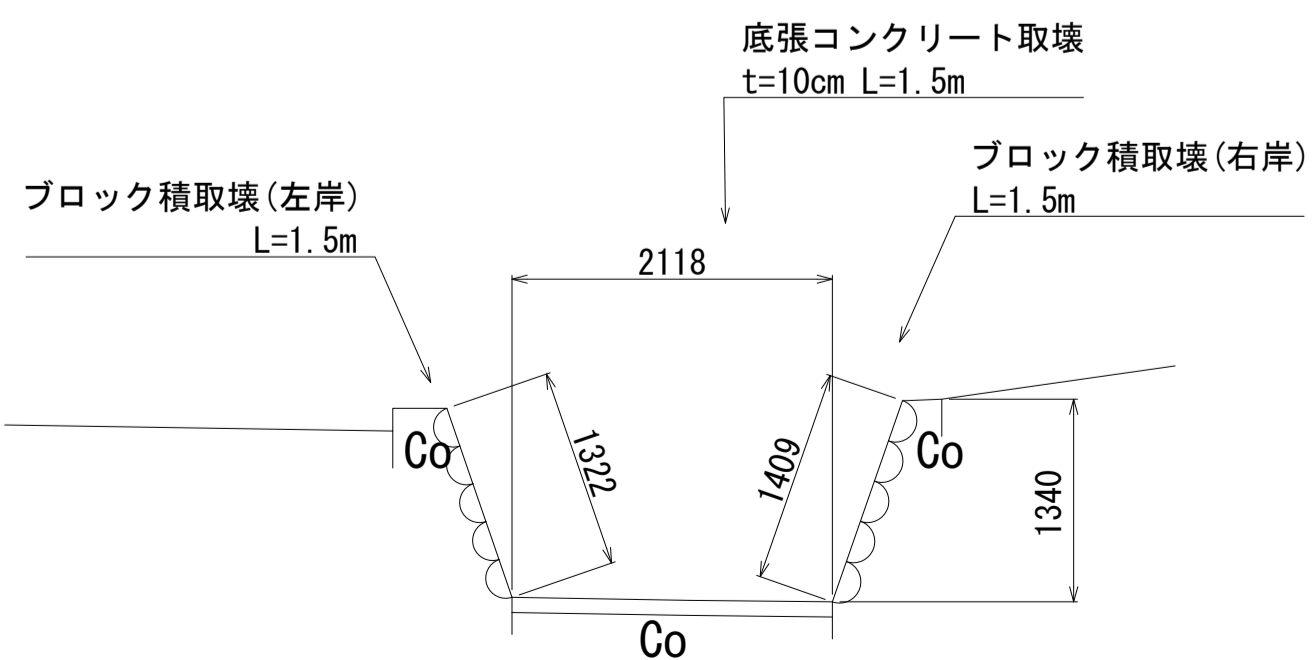
撤去構造図

S=1:50

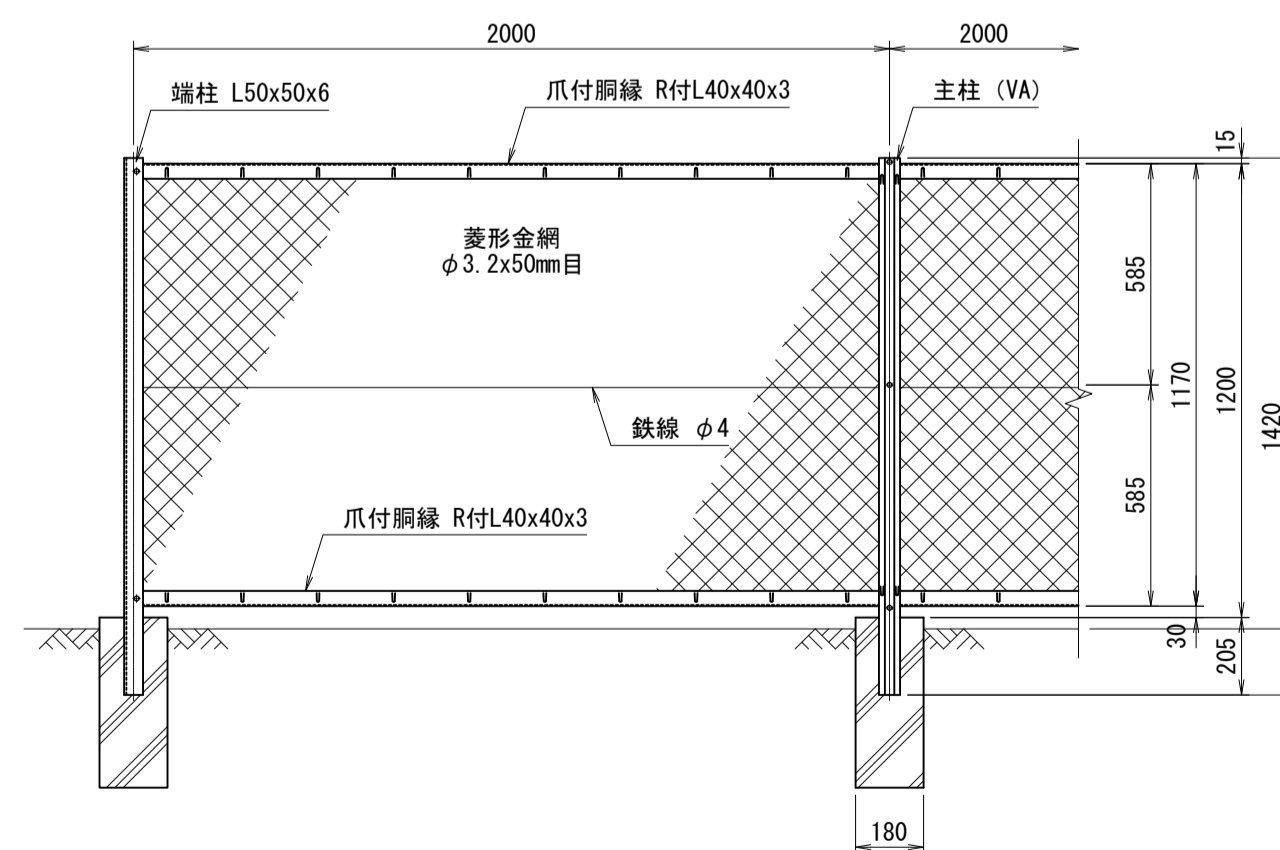
既設コルゲート水路撤去



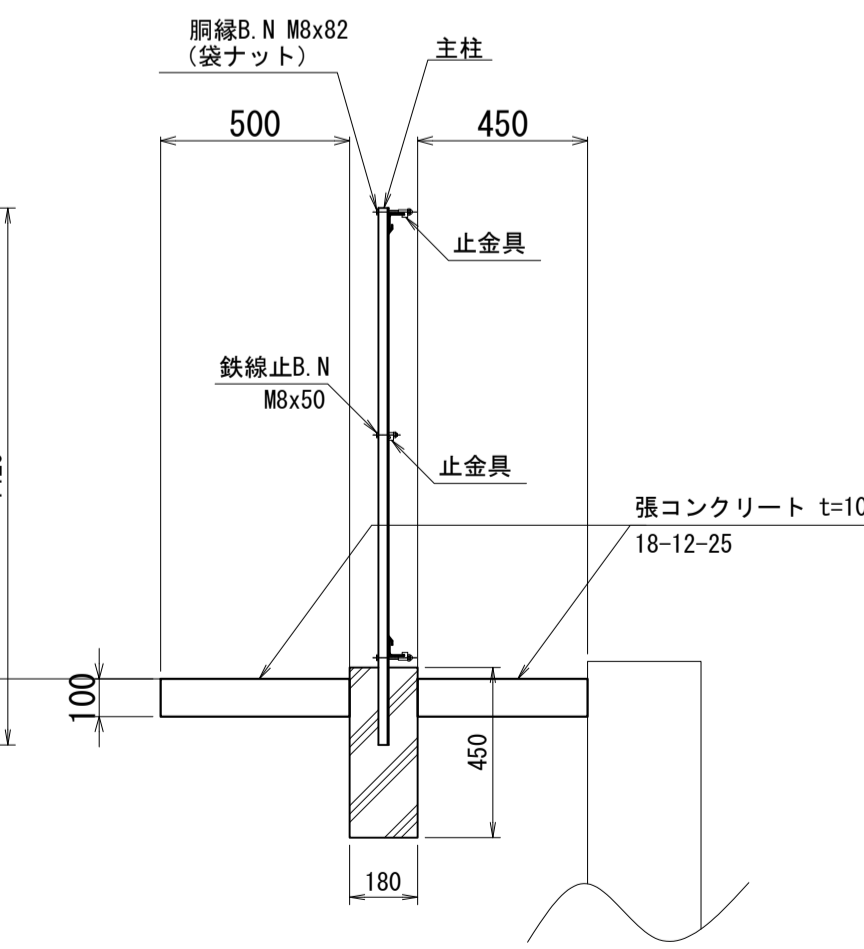
既設ブロック積み撤去



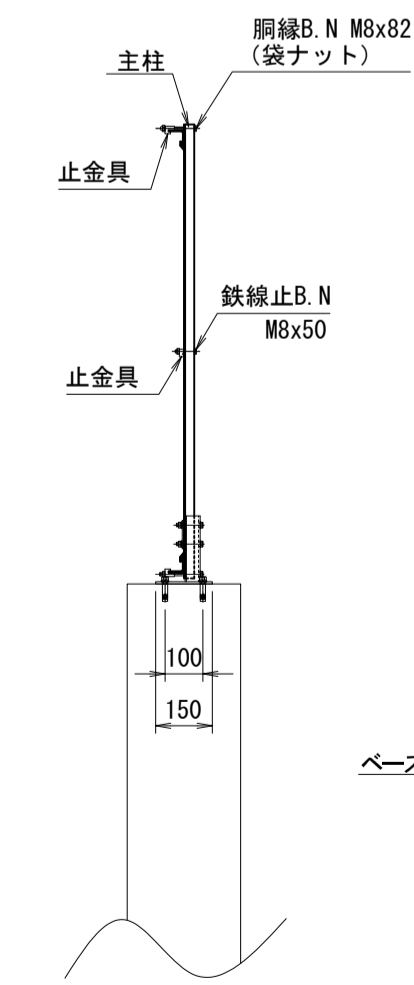
正面図
(土中タイプ)



側面図
(土中タイプ)



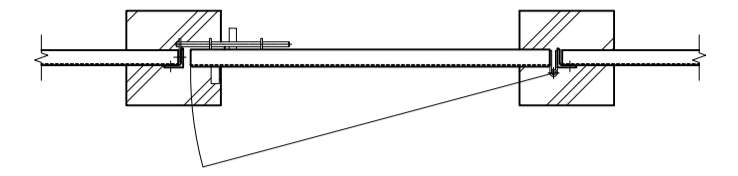
側面図
(ベースプレートタイプ)



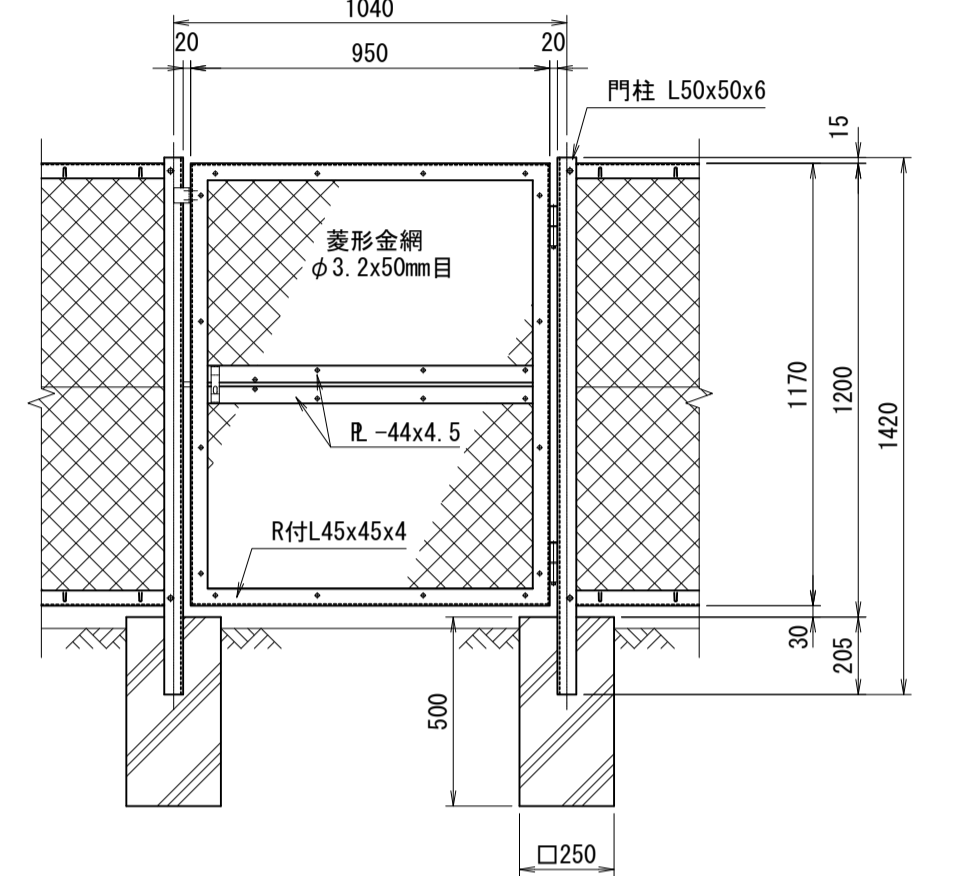
門扉復旧構造図

S=1:20

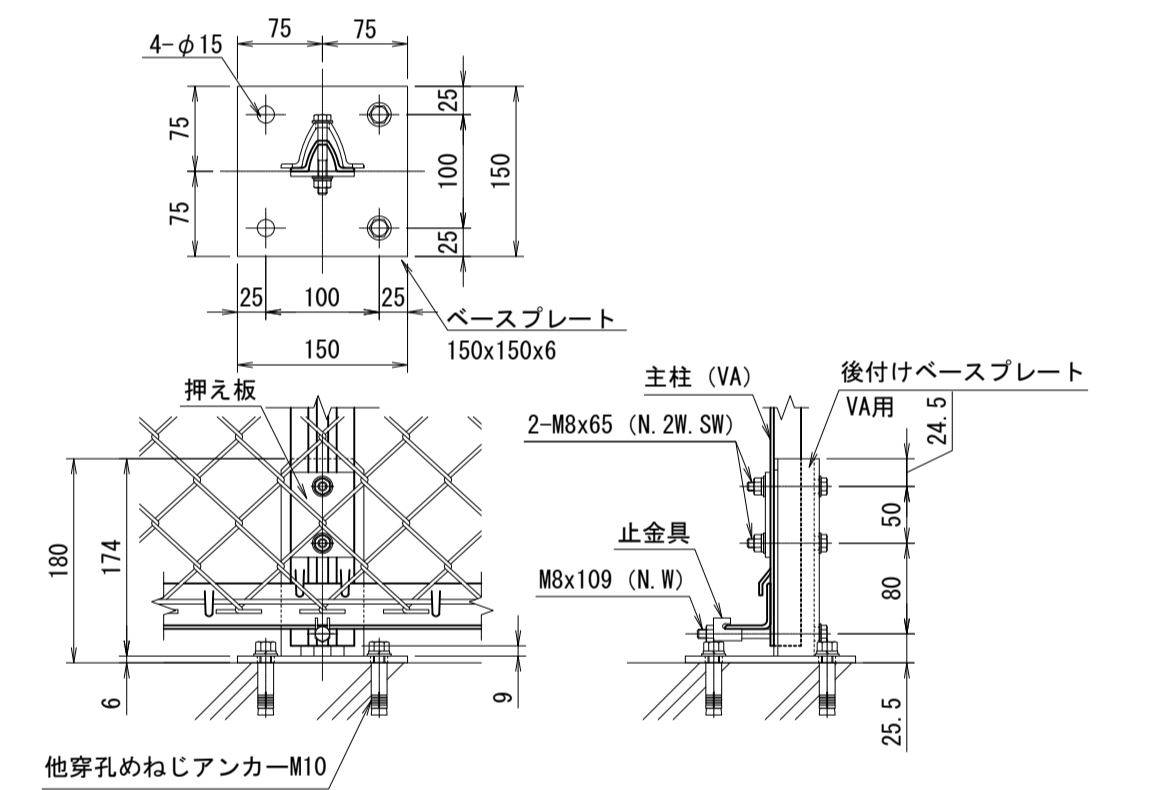
平面図
(片開門扉)



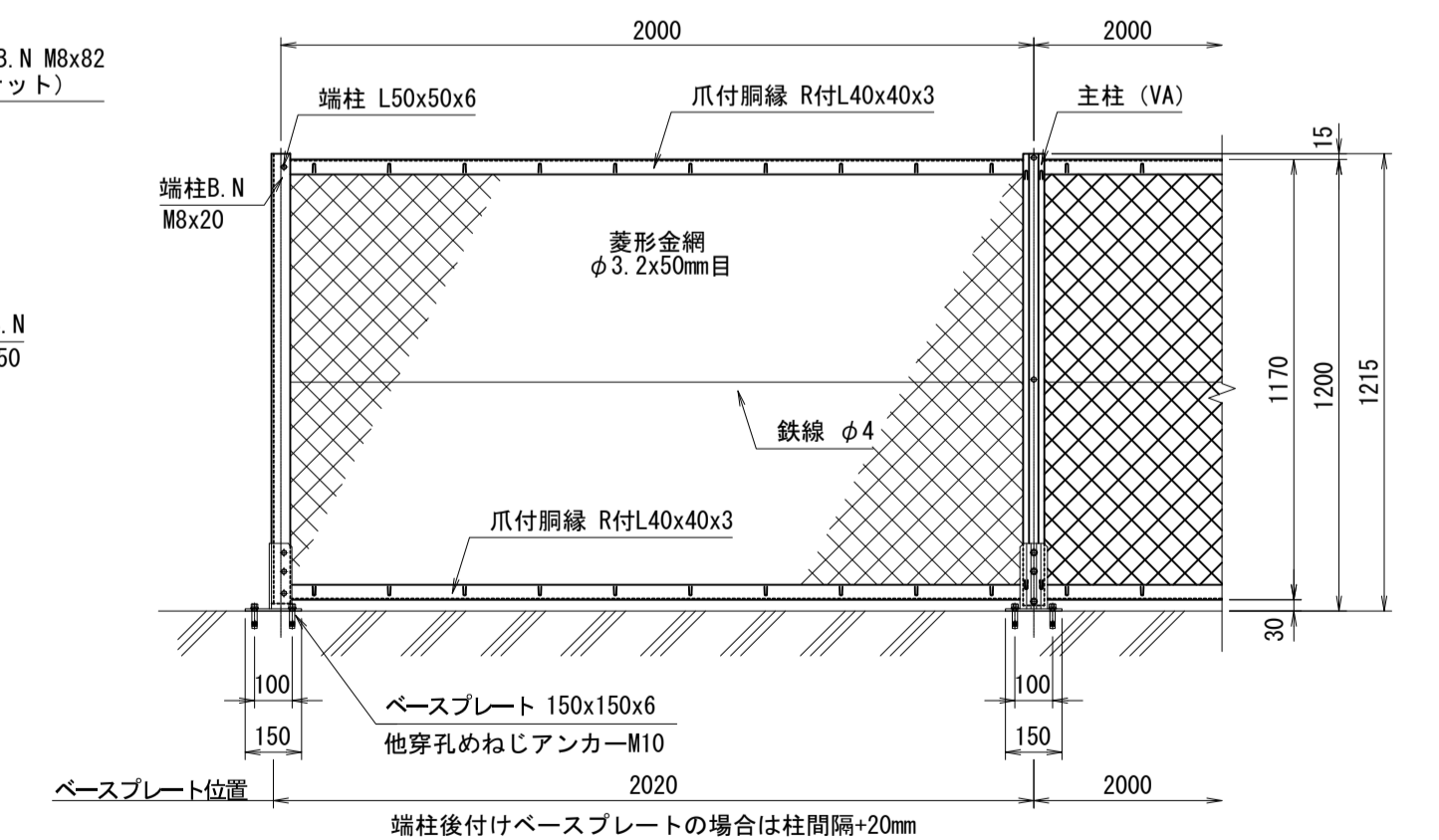
正面図
(片開門扉)



主柱後付ベースプレート詳細図



正面図
(ベースプレートタイプ)

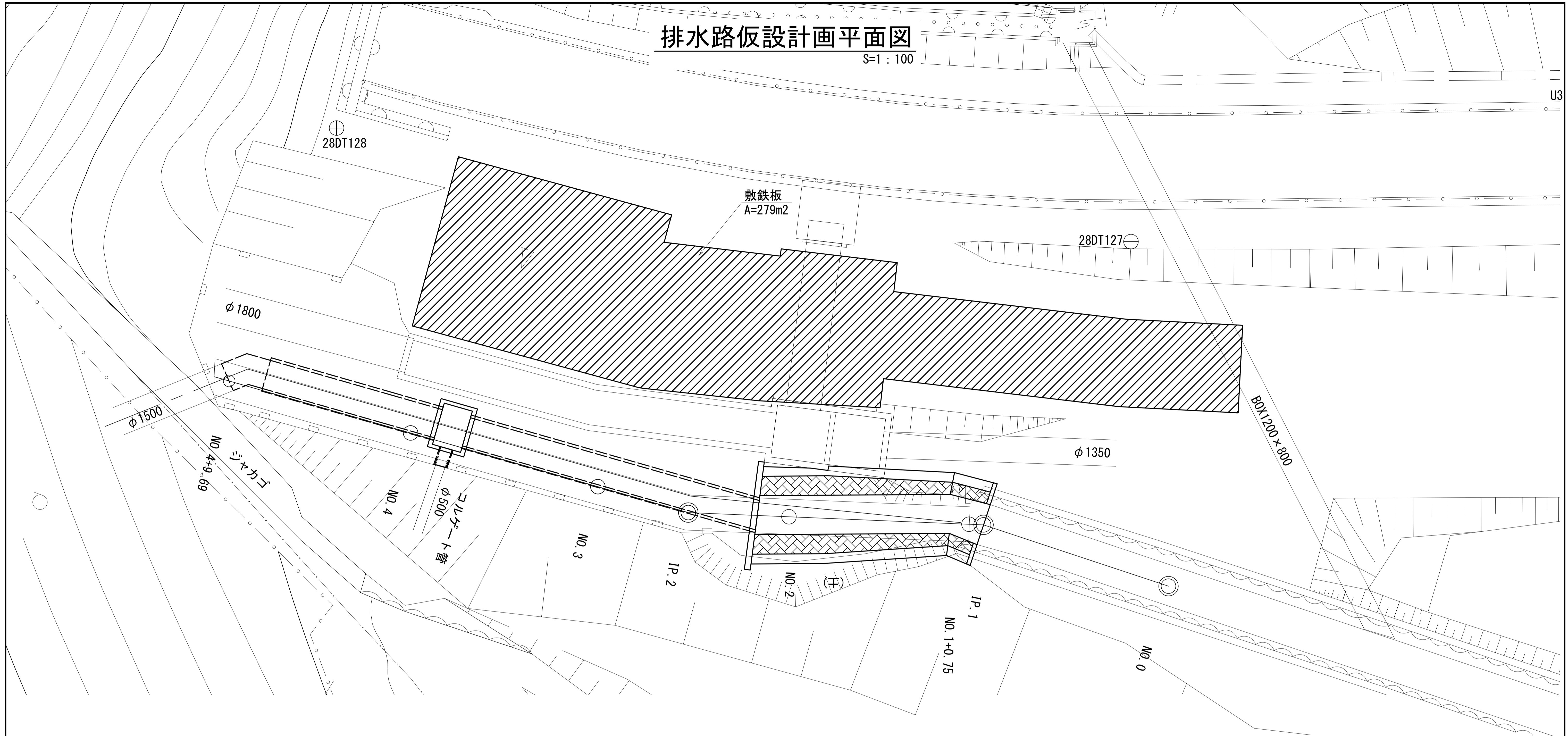


工事名	令和8年度 三方原用水二期農業水利事業 導水幹線水路他附帯施設その他工事		
図面名	排水路施設撤去復旧図		
作成年月日			
縮尺	図示	図面番号	8
会社名			
事業所名	関東農政局三方原用水二期農業水利事業所		

排水路仮設計画平面図

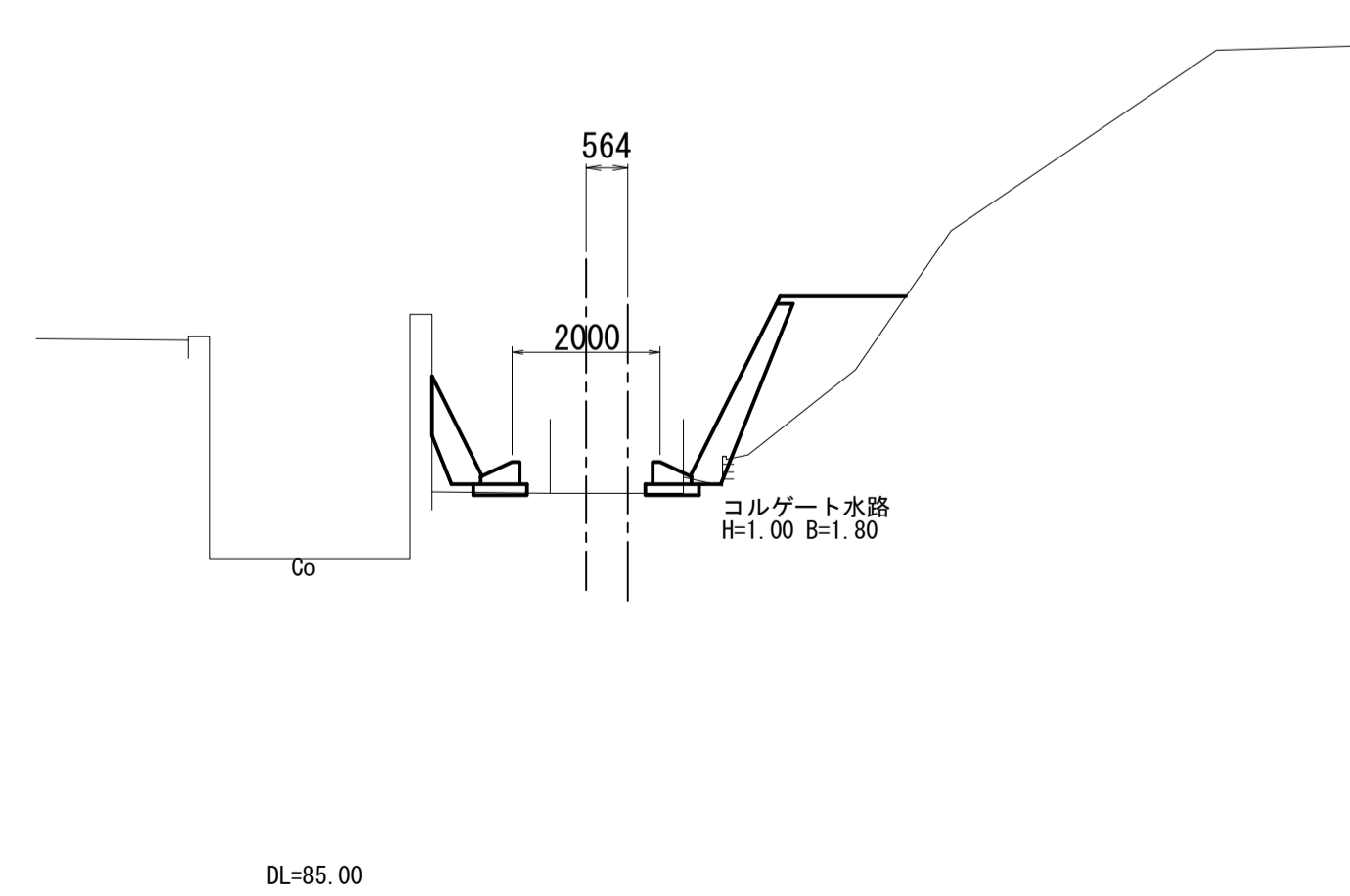
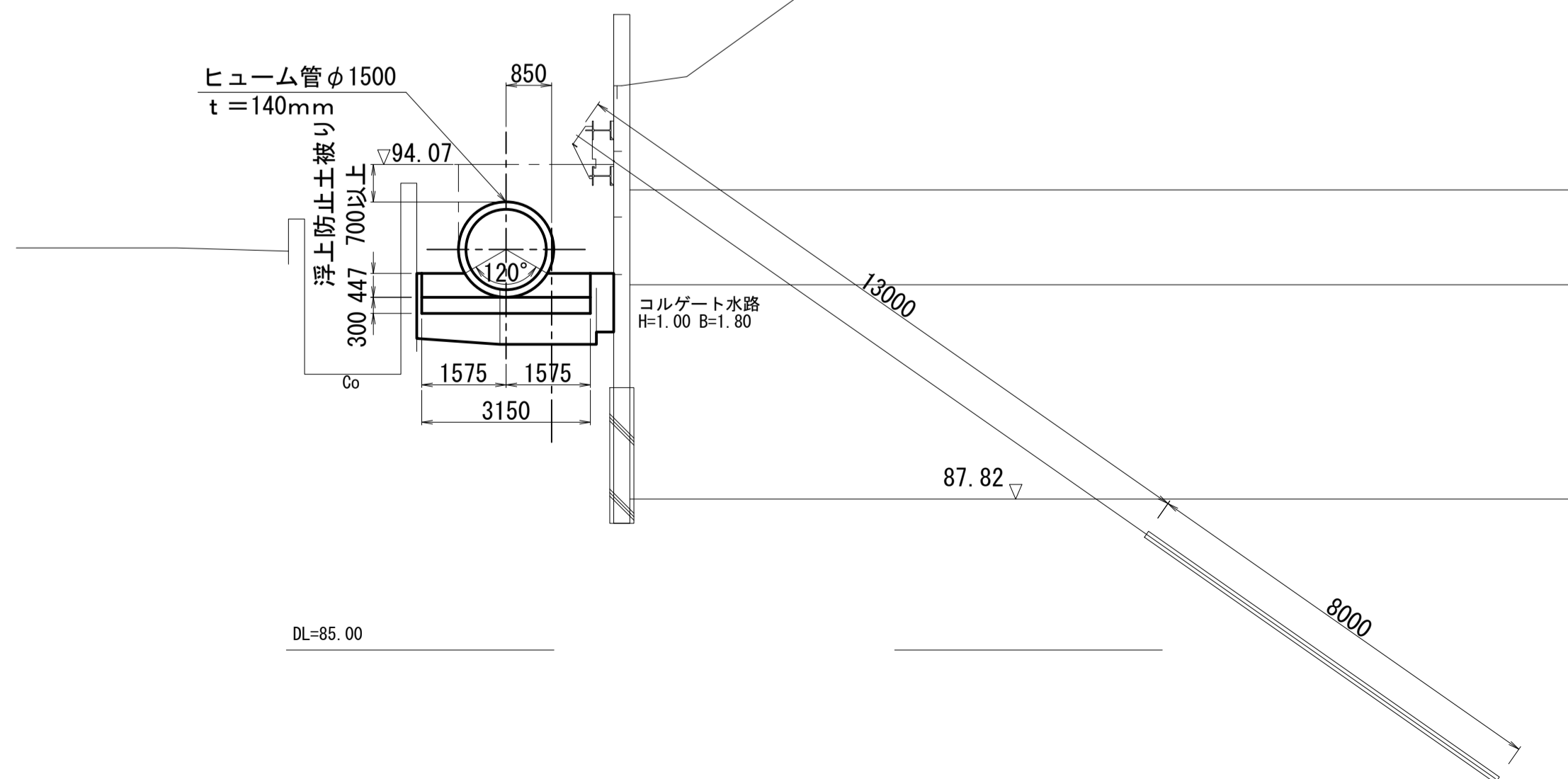
S=1:100

U3



NO. 4
GH=90.71
FH=91.728

NO. 2
GH=90.47
FH=90.894

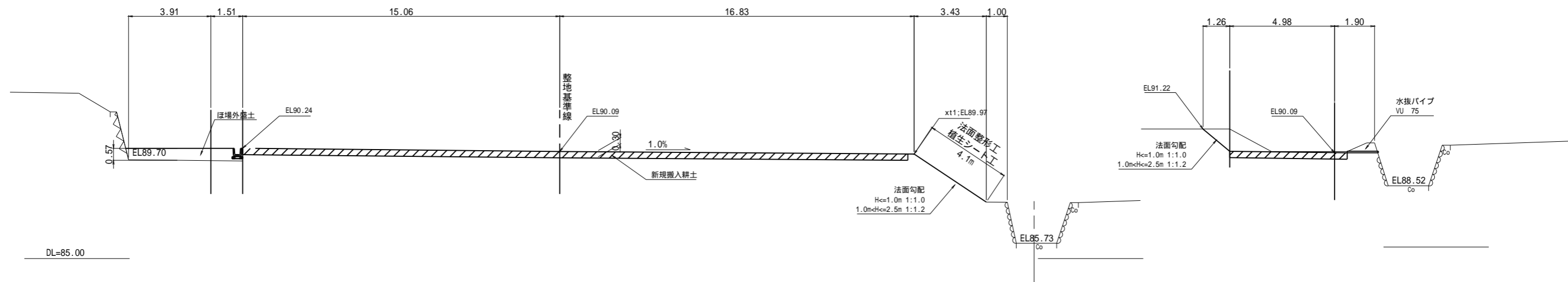


工事名	令和8年度 三方原用水二期農業水利事業 導水幹線水路他附帯施設その他工事		
図面名	排水路仮設計画平面図		
作成年月日			
縮尺	図示	図面番号	9
会社名			
事業所名	関東農政局三方原用水二期農業水利事業所		

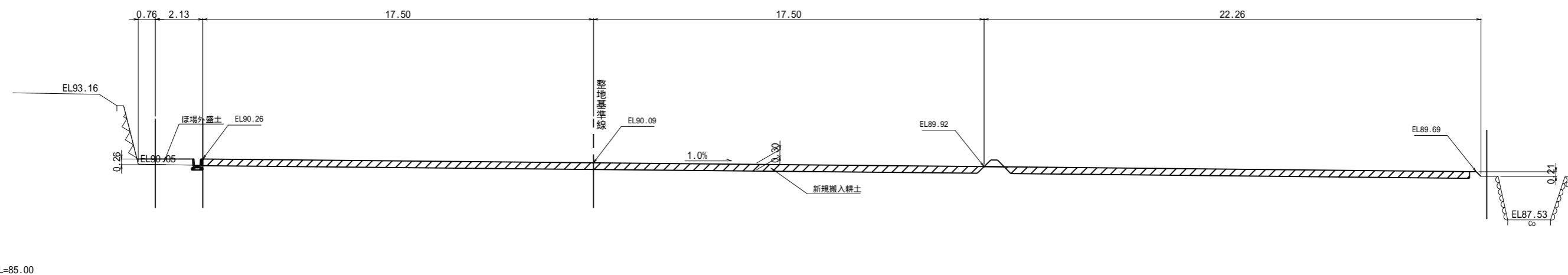
A - A

耕地復旧計画横断図
横断図

E - E

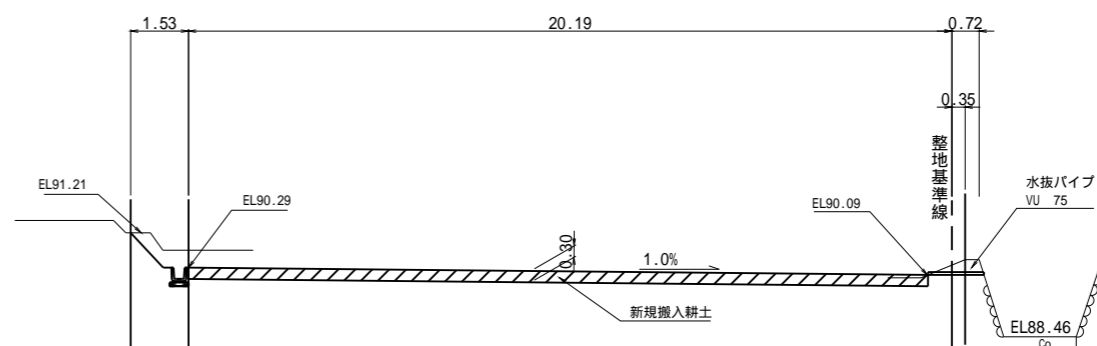
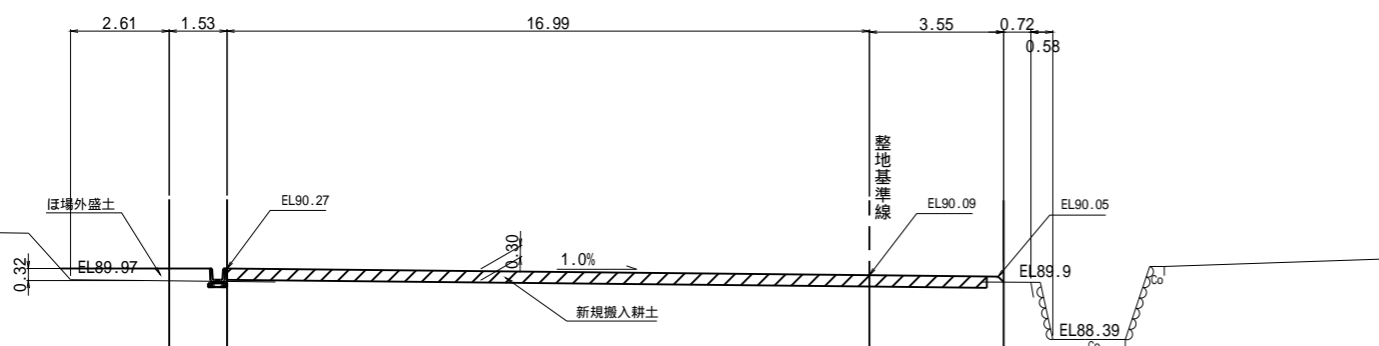


B - B



C - C

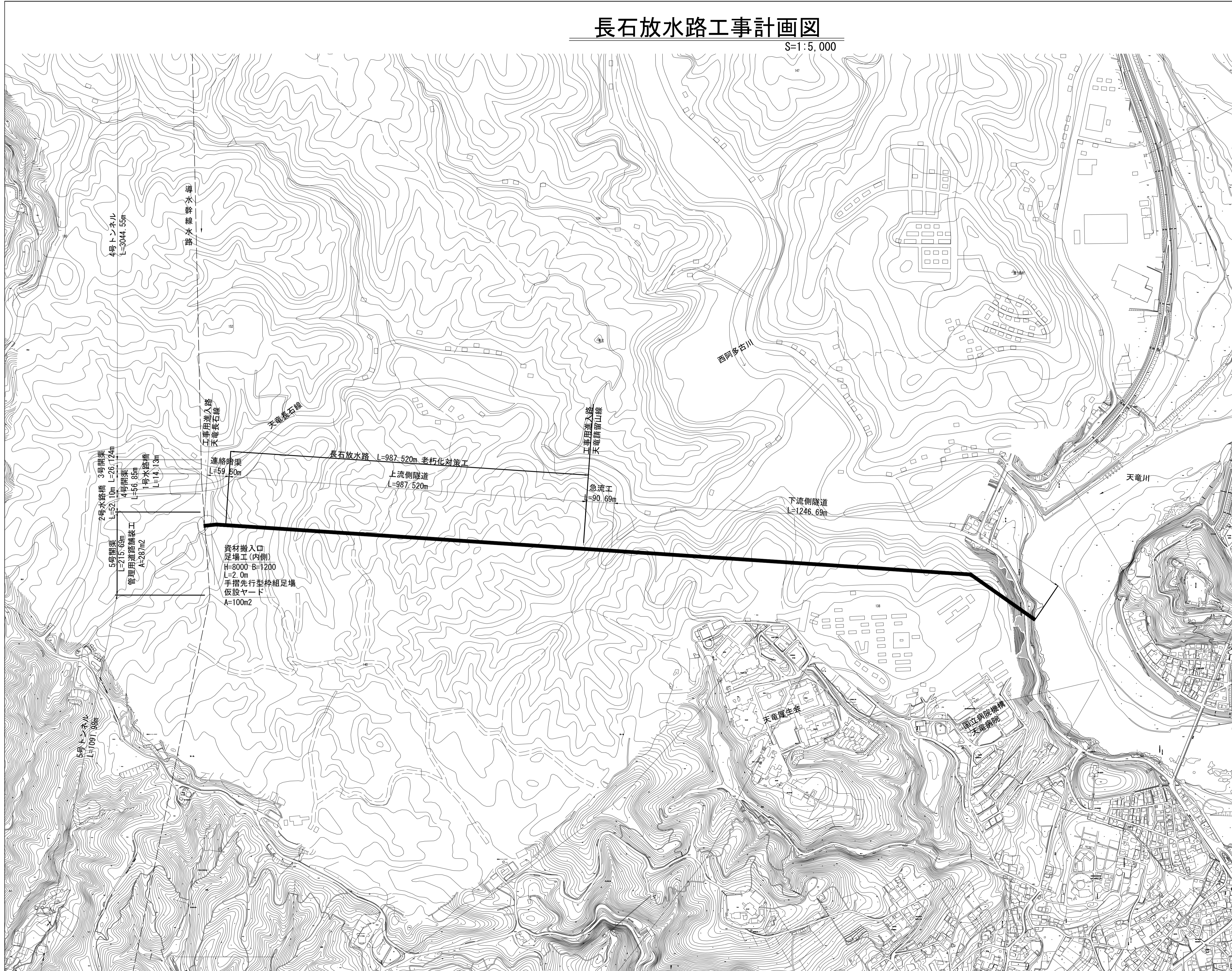
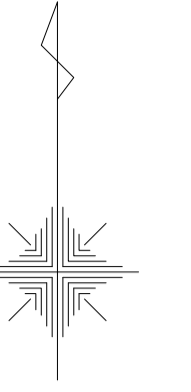
D - D



工事名	令和8年度 三方原用水二期農業水利事業		
図面名	耕地復旧計画横断計画		
作成年月日			
縮尺	1:100	図面番号	11
会社名			
事業所名	関東農政局 三方原用水二期農業水利事業所		

長石放水路工事計画図

S=1:5,000



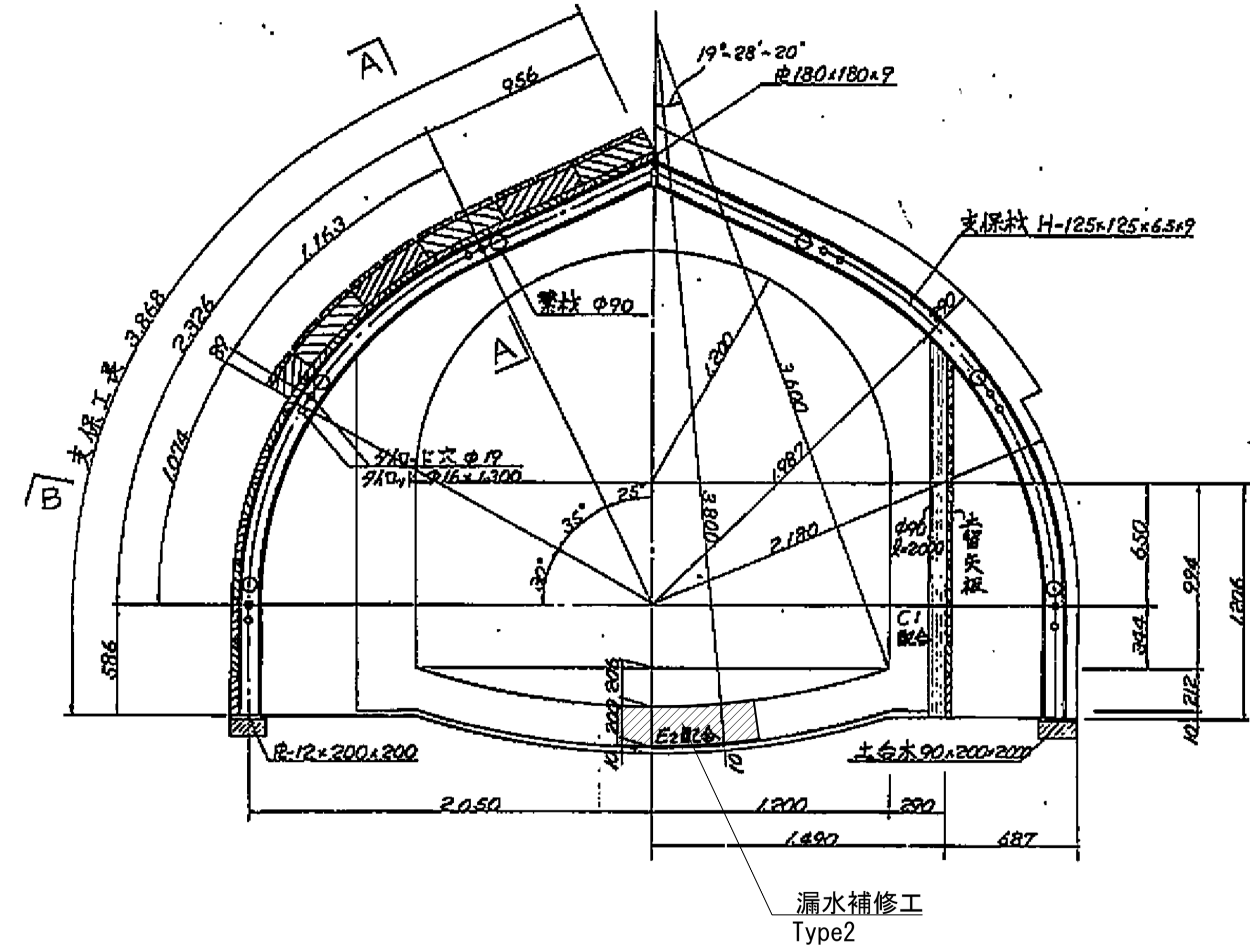
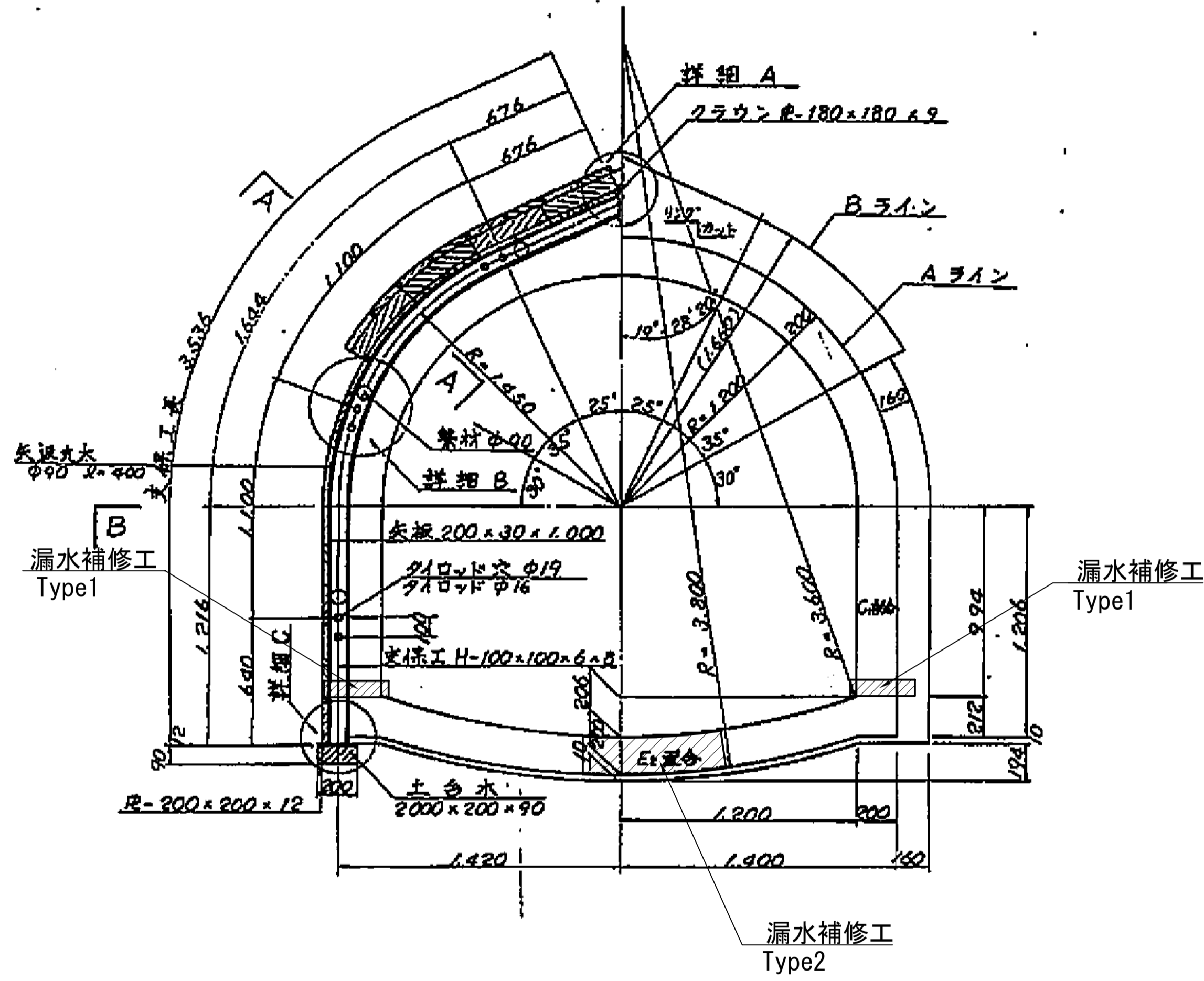
長石放水路隧道部老朽化対策図

(上流側)

S=1:20

1-1 型

F 型



工事名	令和8年度 三方原用水二期農業水利事業 導水幹線水路他附帯施設その他工事		
図面名	長石放水路隧道部老朽化対策図		
作成年月日			
縮尺	図示	図面番号	14
会社名			
事業所名	関東農政局三方原用水二期農業水利事業所		

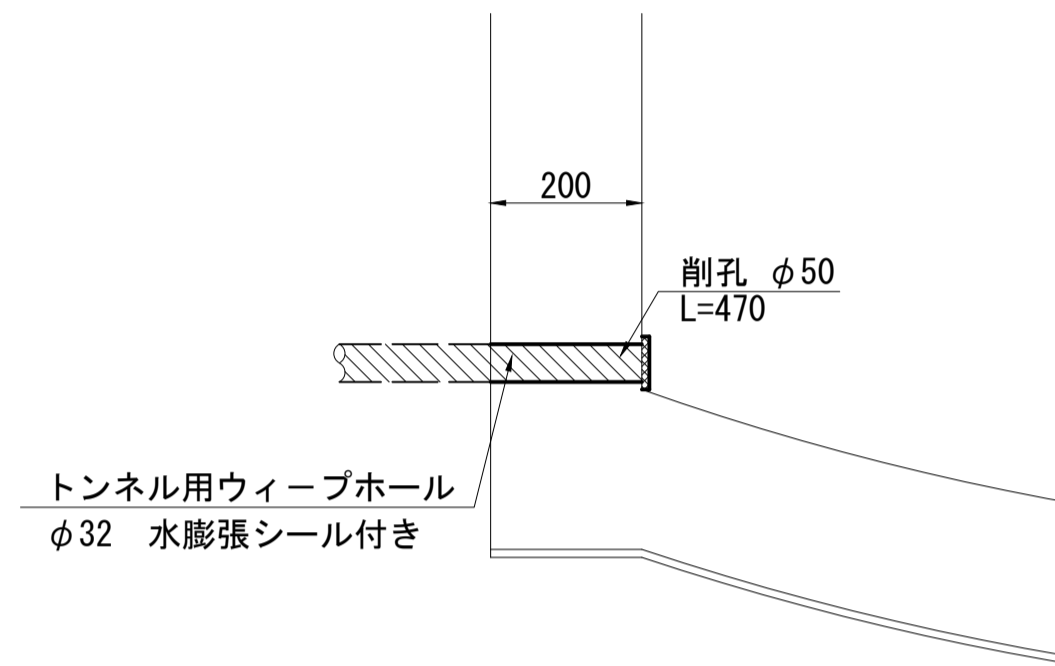
長石放水路老朽化対策詳細図

漏水補修工標準図

Type1

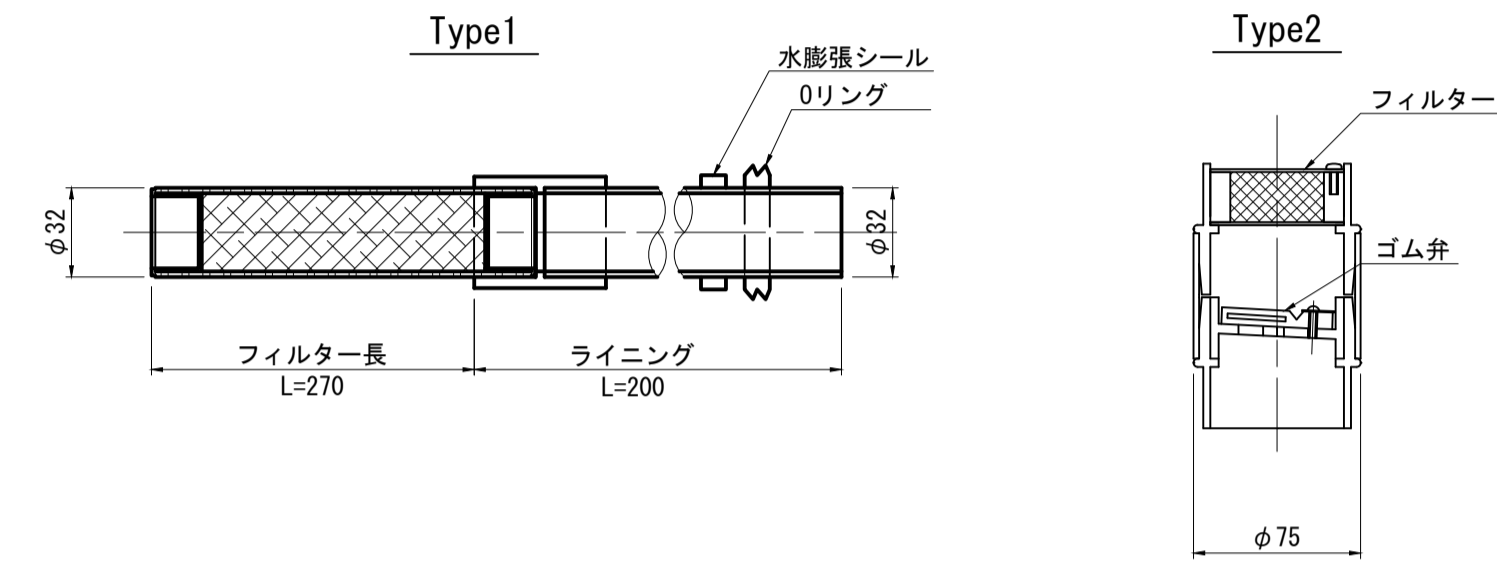
(側壁部)

断面図 S=1:10



ウィーブホール詳細図 (参考図)

S=1:2

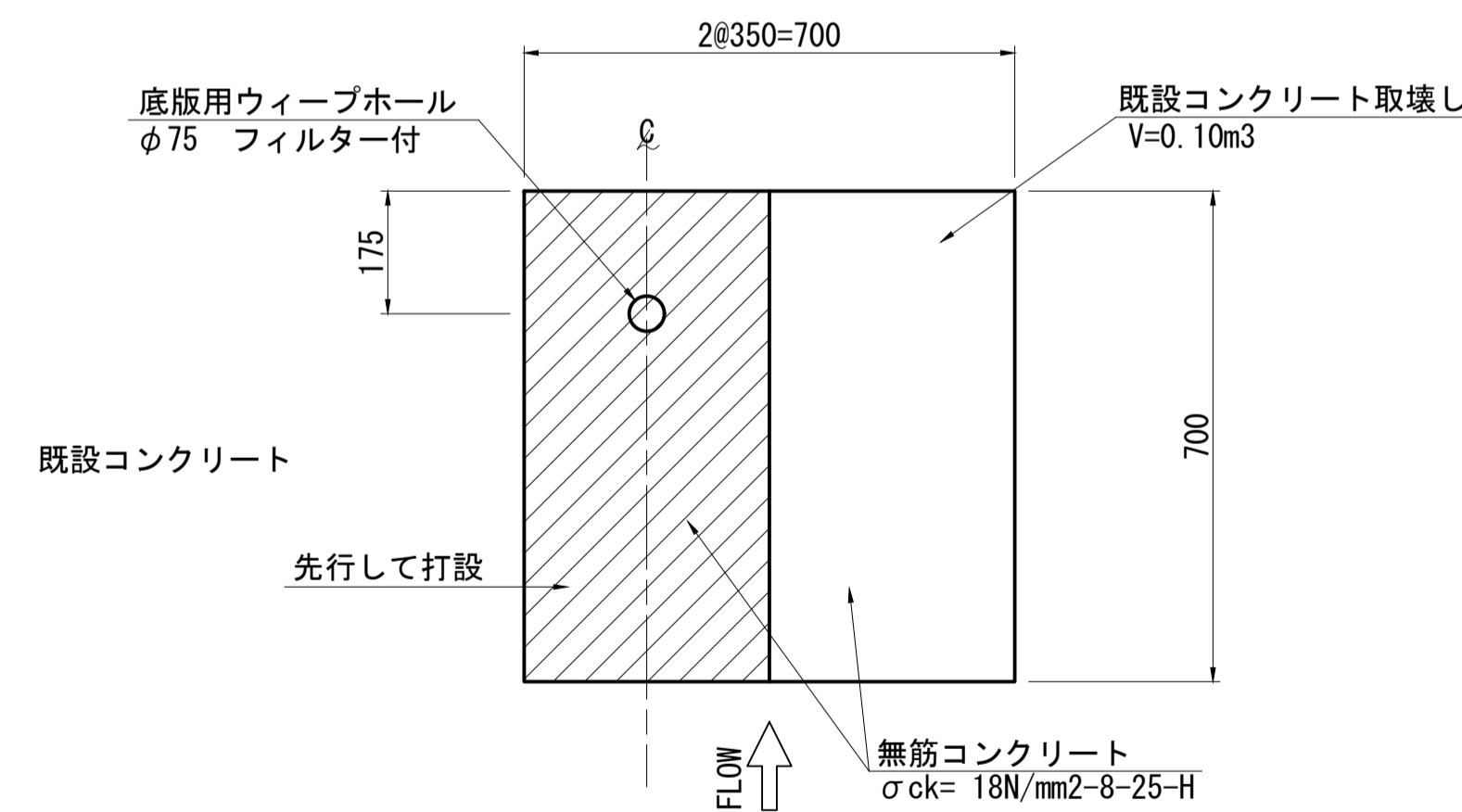


Type2

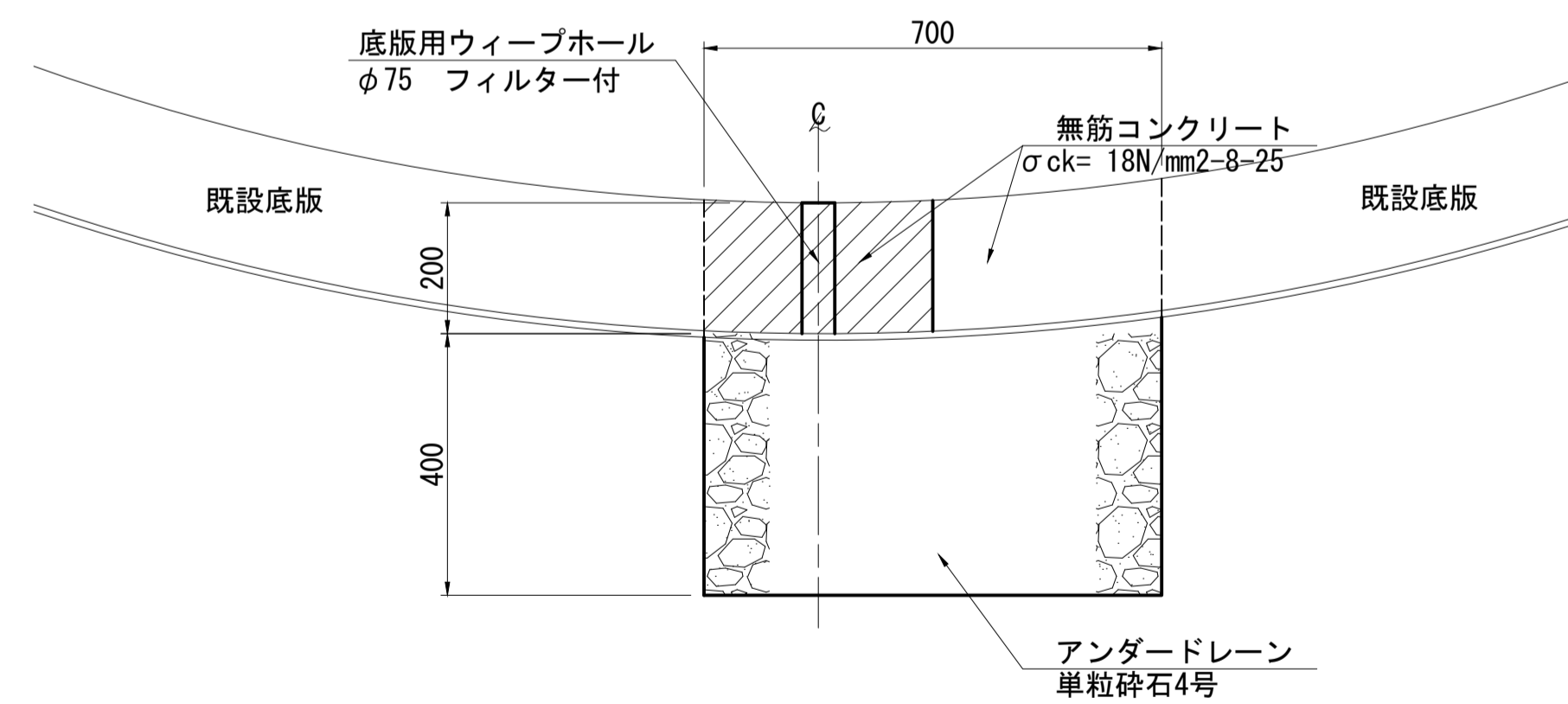
(底板部)

S=1:10

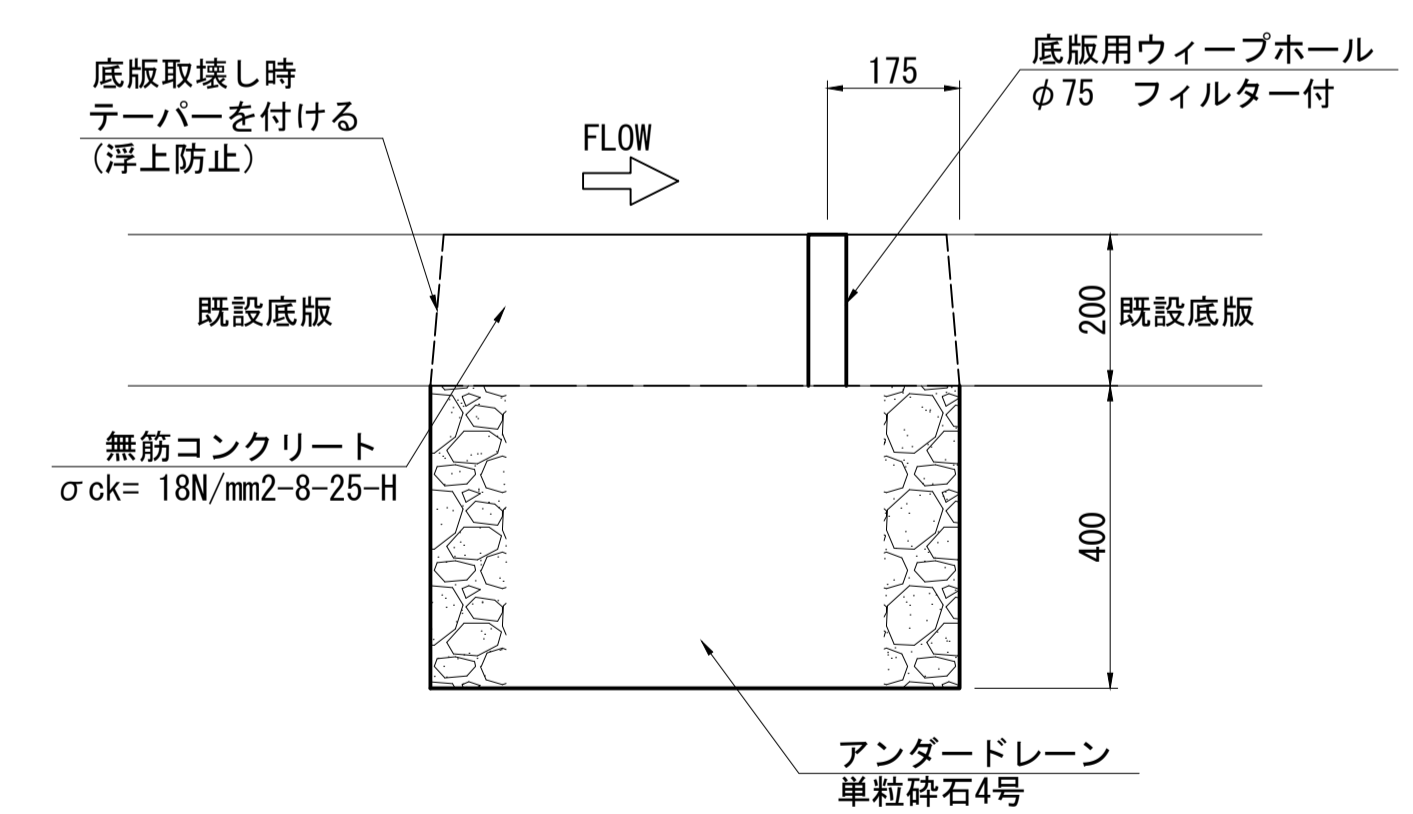
平面図



断面図



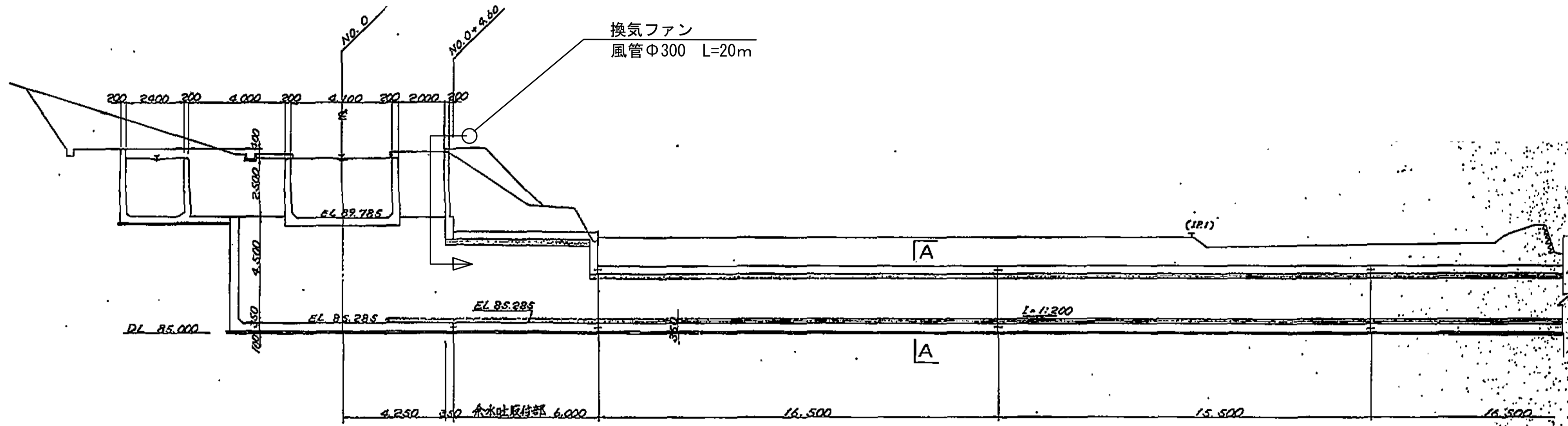
縦断面図



工事名	令和8年度 三方原用水二期農業水利事業 導水幹線水路他附帯施設その他工事		
図面名	長石放水路老朽化対策詳細図		
作成年月日			
縮尺	図示	図面番号	15
会社名			
事業所名	関東農政局三方原用水二期農業水利事業所		

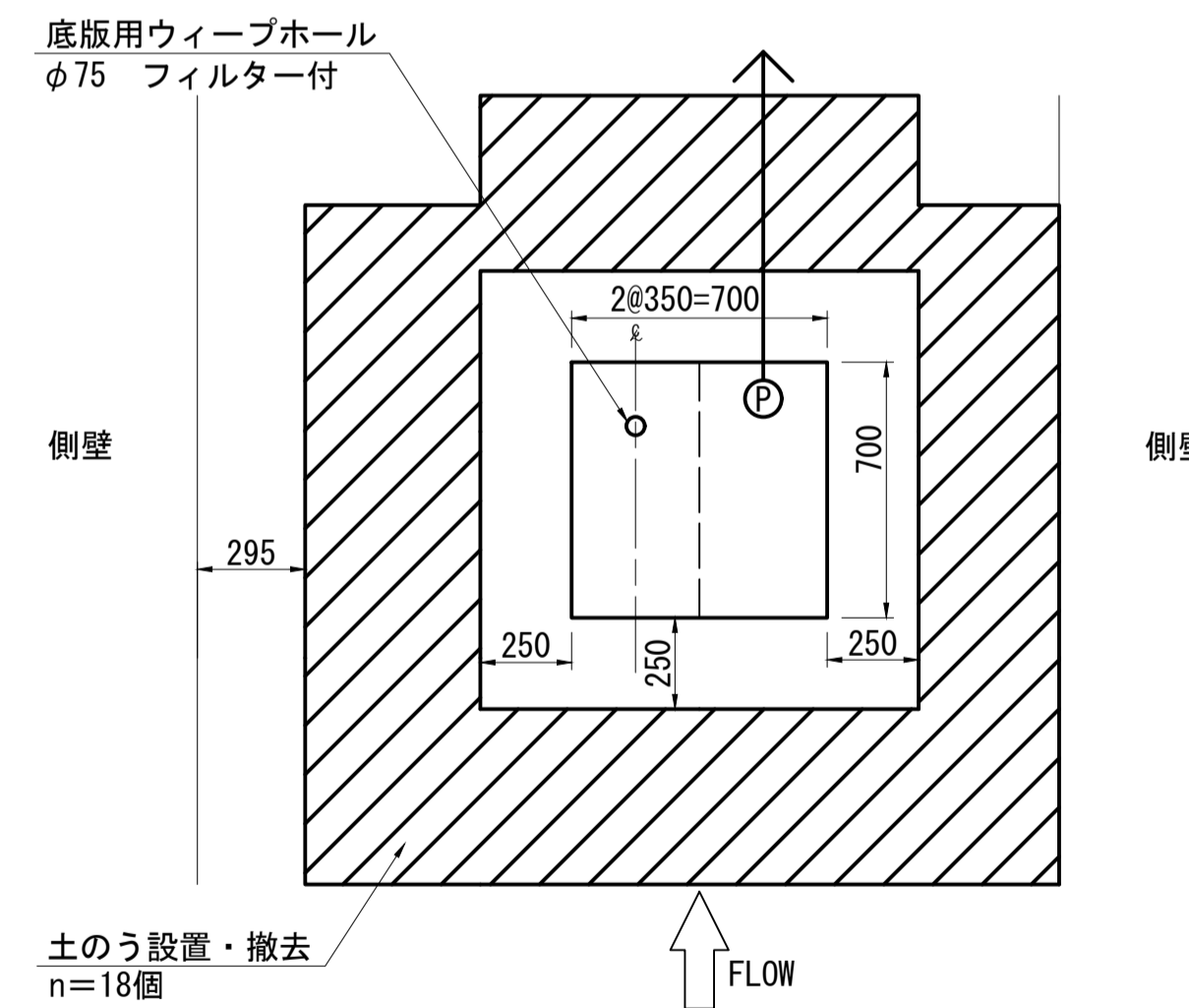
長石放水路仮設図

縦断図
S=1:100

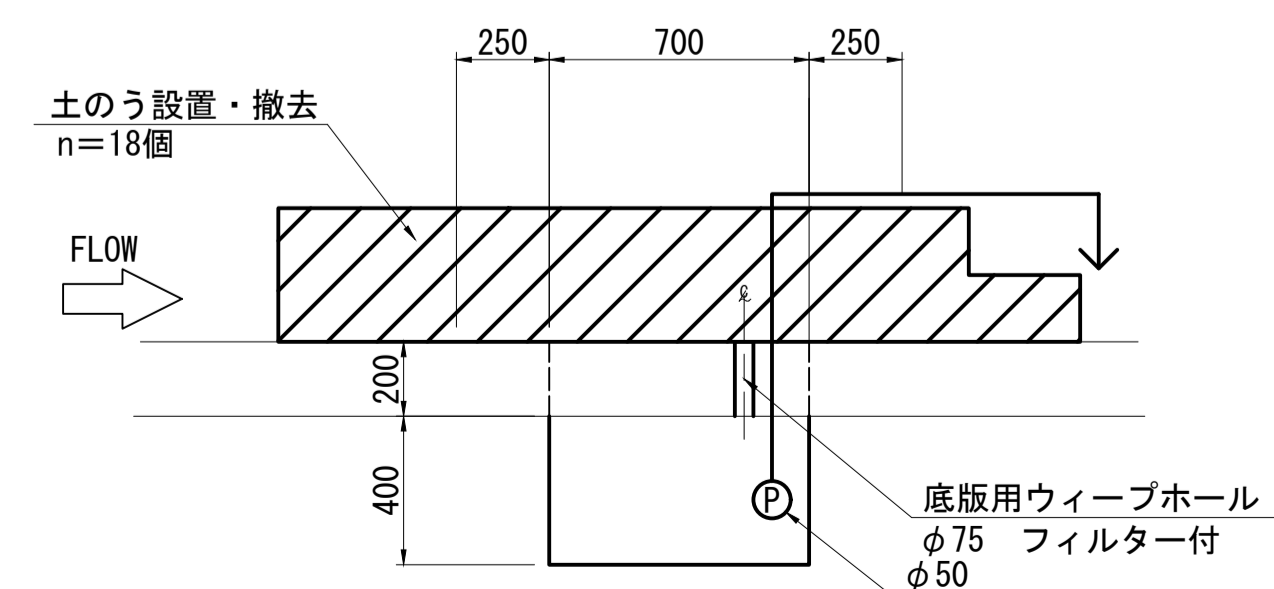


水替工・仮締切工標準図

平面図



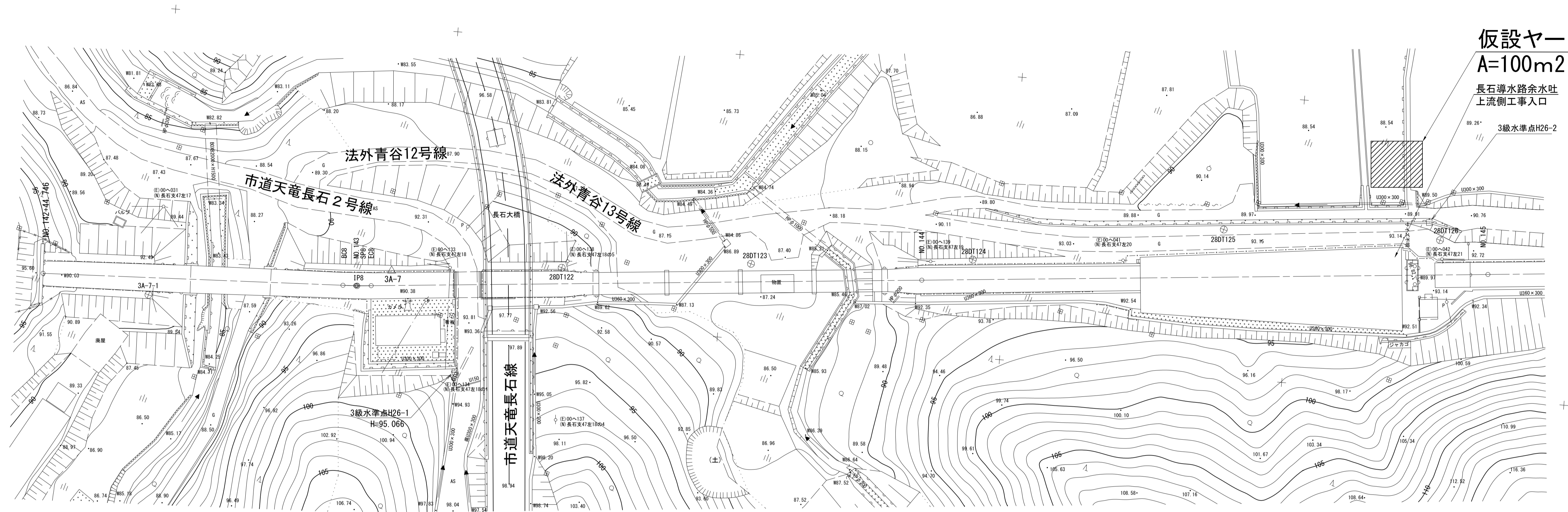
縦断図



工事名	令和8年度 三方原用水二期農業水利事業 導水幹線水路他附帯施設其他工事		
図面名	長石放水路仮設図		
作成年月日			
縮尺	図示	図面番号	16
会社名			
事業所名	関東農政局三方原用水二期農業水利事業所		

長石放水路仮設ヤード計画図

平面図
S=1:500



仮設ヤード
A=100m²

長石放水路余水吐
上流側工事入口
3級水準点H26-2

仮設ヤード標準図

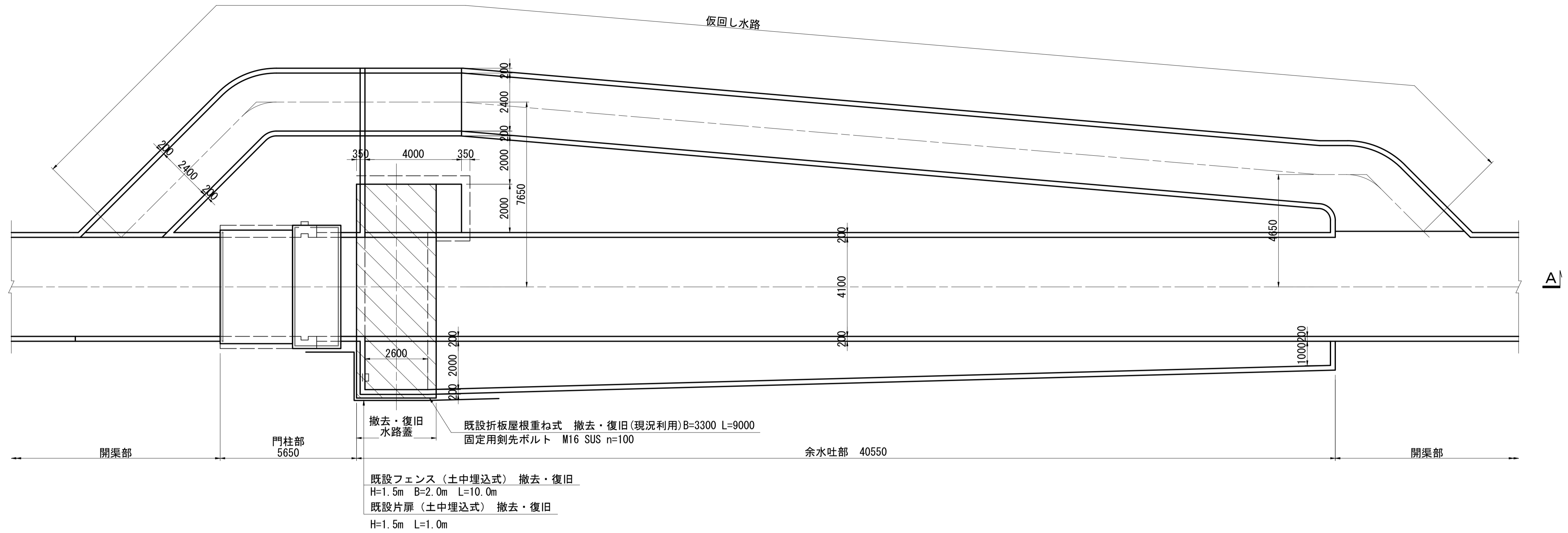
土木安定シート
強度900N/5cm 厚さ0.37mm以上

工事名	令和8年度 三方原用水二期農業水利事業 導水幹線水路他附帯施設その他工事		
図面名	長石放水路仮設ヤード計画図		
作成年月日			
縮尺	図示	図面番号	17
会社名			
事業所名	関東農政局三方原用水二期農業水利事業所		

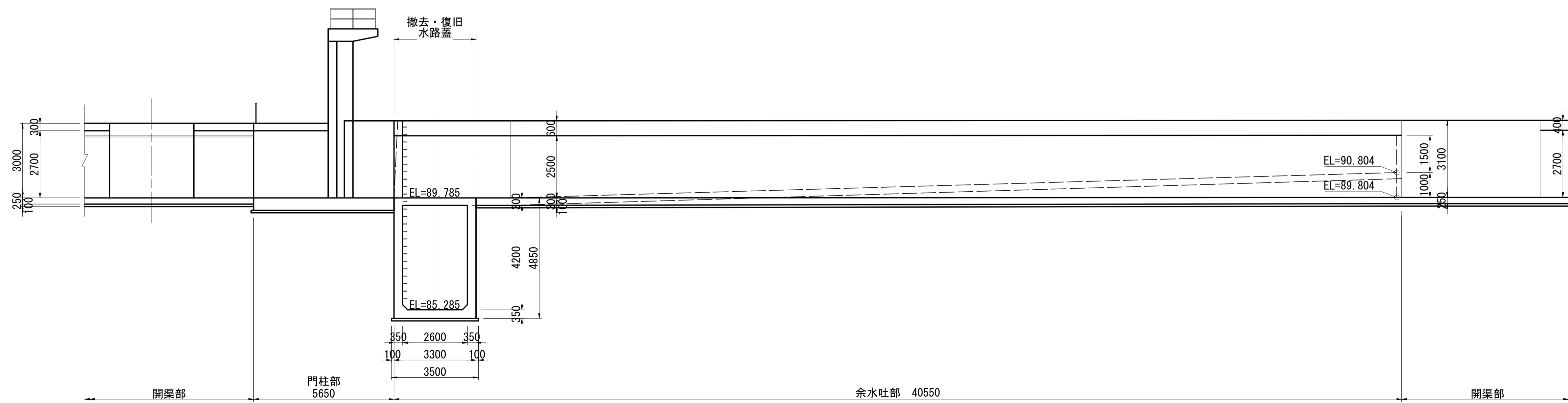
長石放水路撤去・復旧図

(長石放水路) S=1:100

平面図



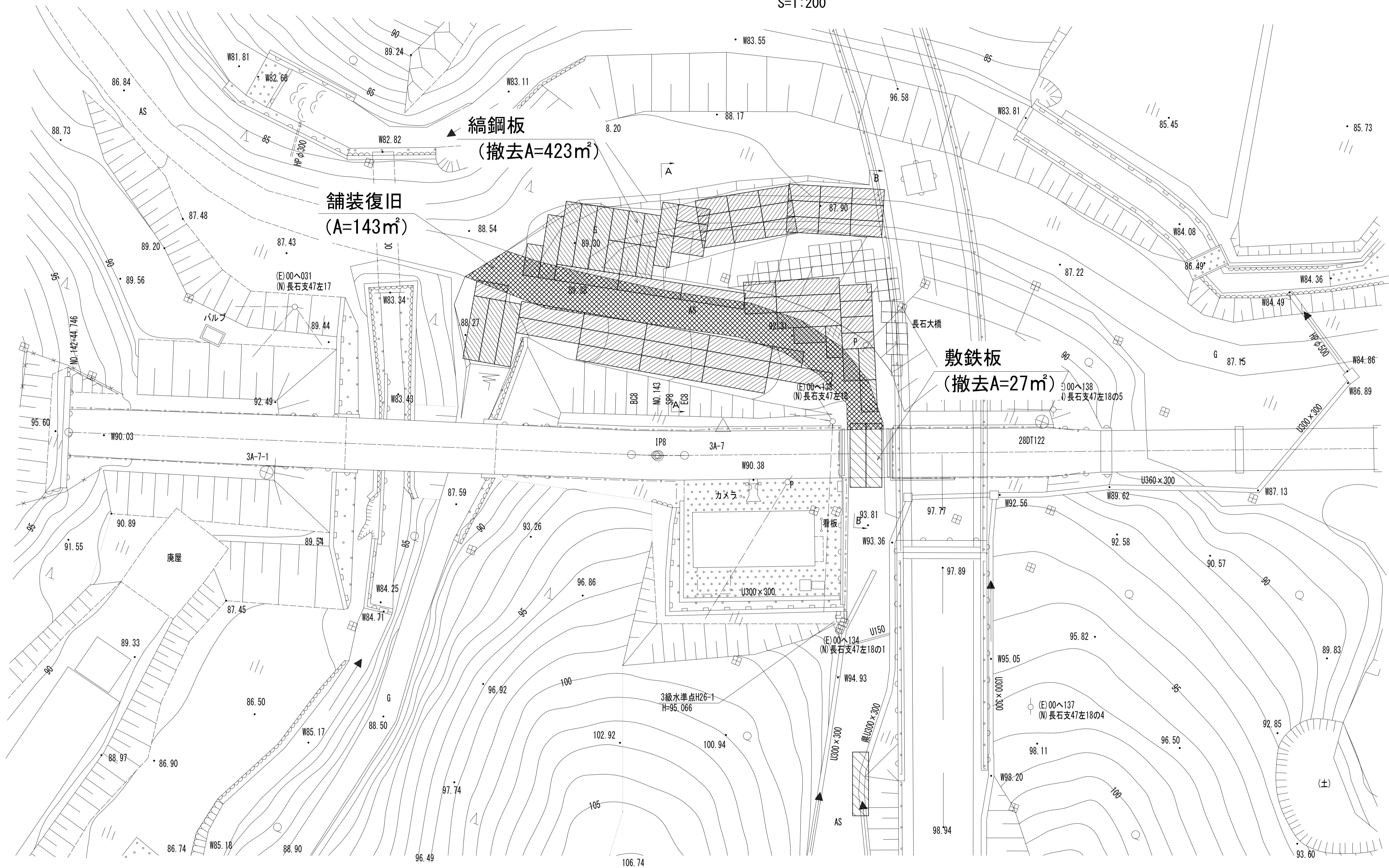
縦断図



工事名	令和8年度 三方原用水二期農業水利事業 導水幹線水路他附帯施設その他工事		
図面名	長石放水路撤去・復旧図		
作成年月日			
縮尺	図示	図面番号	18
会社名			
事業所名	関東農政局三方原用水二期農業水利事業所		

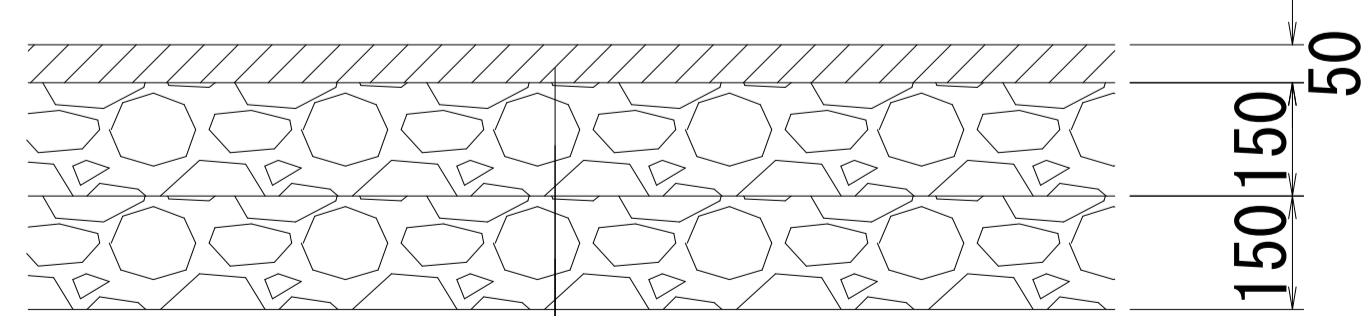
仮設進入路復旧図

S=1:200



舗装復旧構成図

S=1:10



- 表層：再生密粒アスコン (13)
- 上層路盤：粒度調整砕石 (M-30)
- 下層路盤：再生砕石 (RC-40)

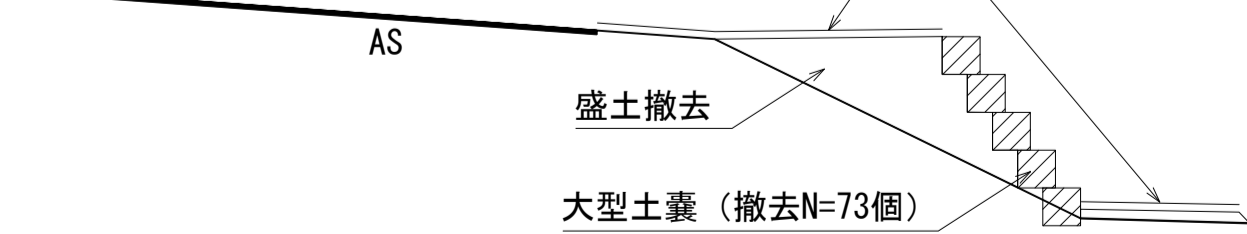
A-A断面

敷鉄板 (撤去A=27㎡) ・ 鋼鋼板 (撤去A=423㎡)
B1500×L6000 または B1500×L3000 t=22mm



B-B断面

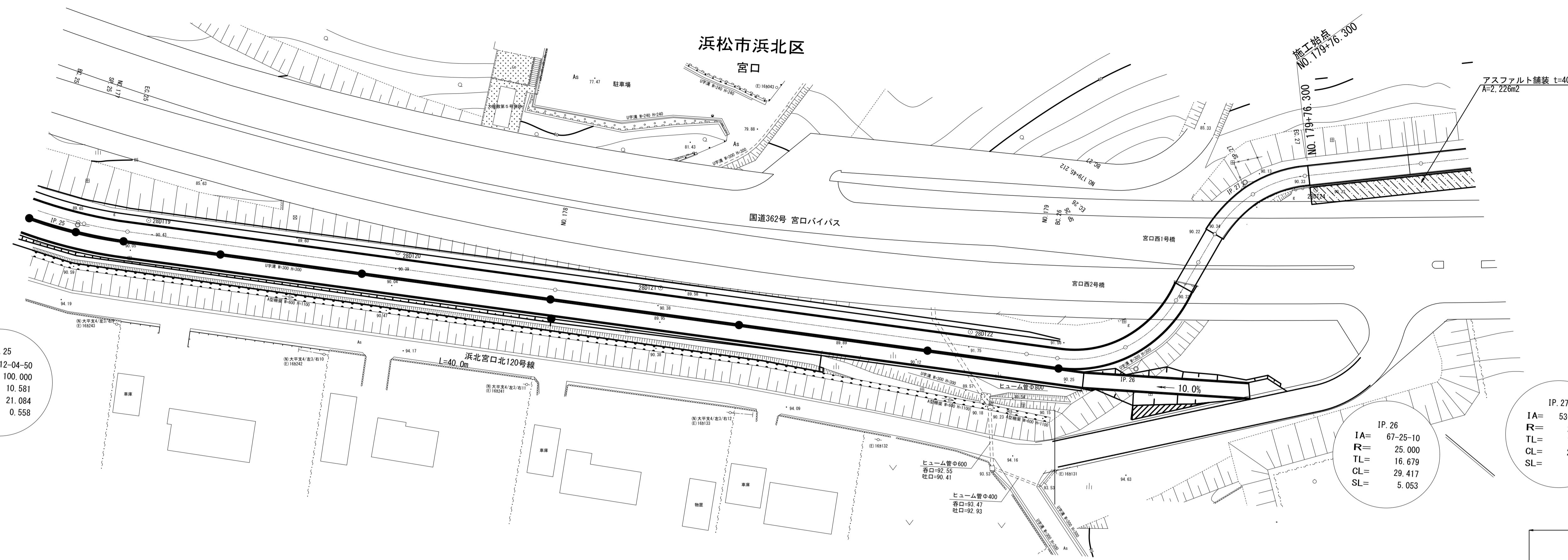
敷鉄板 (撤去A=27㎡) ・ 鋼鋼板 (撤去A=423㎡)
B1500×L6000 または B1500×L3000 t=22mm



工事名	令和8年度 三方原用水二期農業水利事業 導水幹線水路他附帯施設その他工事		
図面名	仮設進入路復旧図		
作成年月日			
縮尺	図示	図面番号	20
会社名			
事業所名	関東農政局三方原用水二期農業水利事業所		

導水幹線水路8号開渠管理用道路舗装工平面図

S=1:500



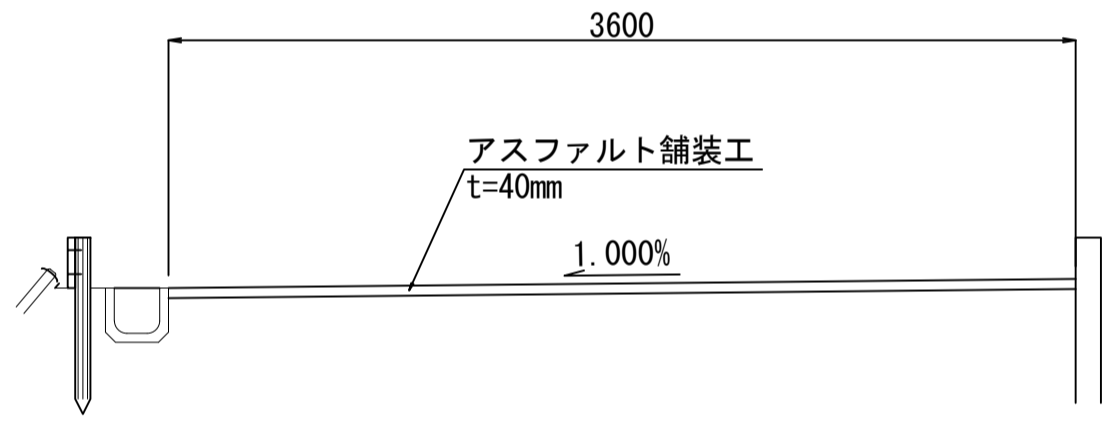
IP. 25
 IA= 12-04-50
 R= 100.000
 TL= 10.581
 CL= 21.084
 SL= 0.558

IP. 26
 IA= 67-25-10
 R= 25.000
 TL= 16.679
 CL= 29.417
 SL= 5.053

IP. 27
 IA= 53-33-44
 R= 25.000
 TL= 12.618
 CL= 23.371
 SL= 3.004

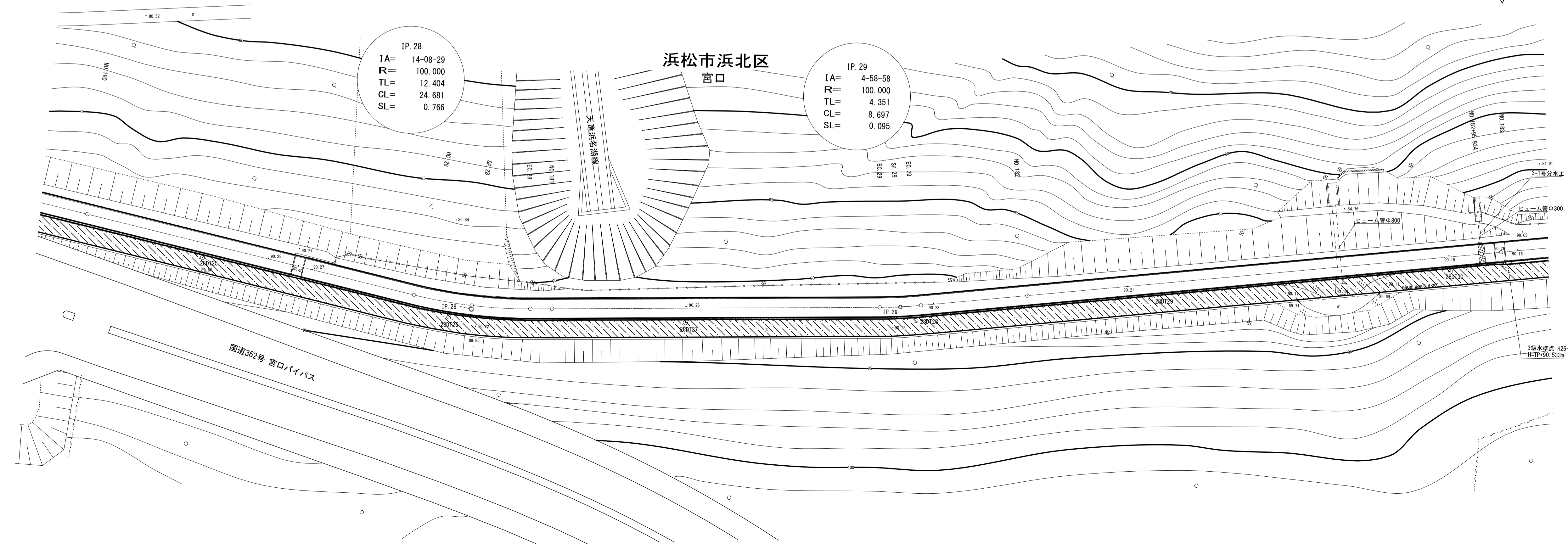
：アスファルト舗装

舗装断面図
S=1:30



舗装構造図
S=1:30

表層:再生密粒度アスファルト (13) t=40mm
 プライムコート (PK-3)
 補足材:RC-40 t=30mm



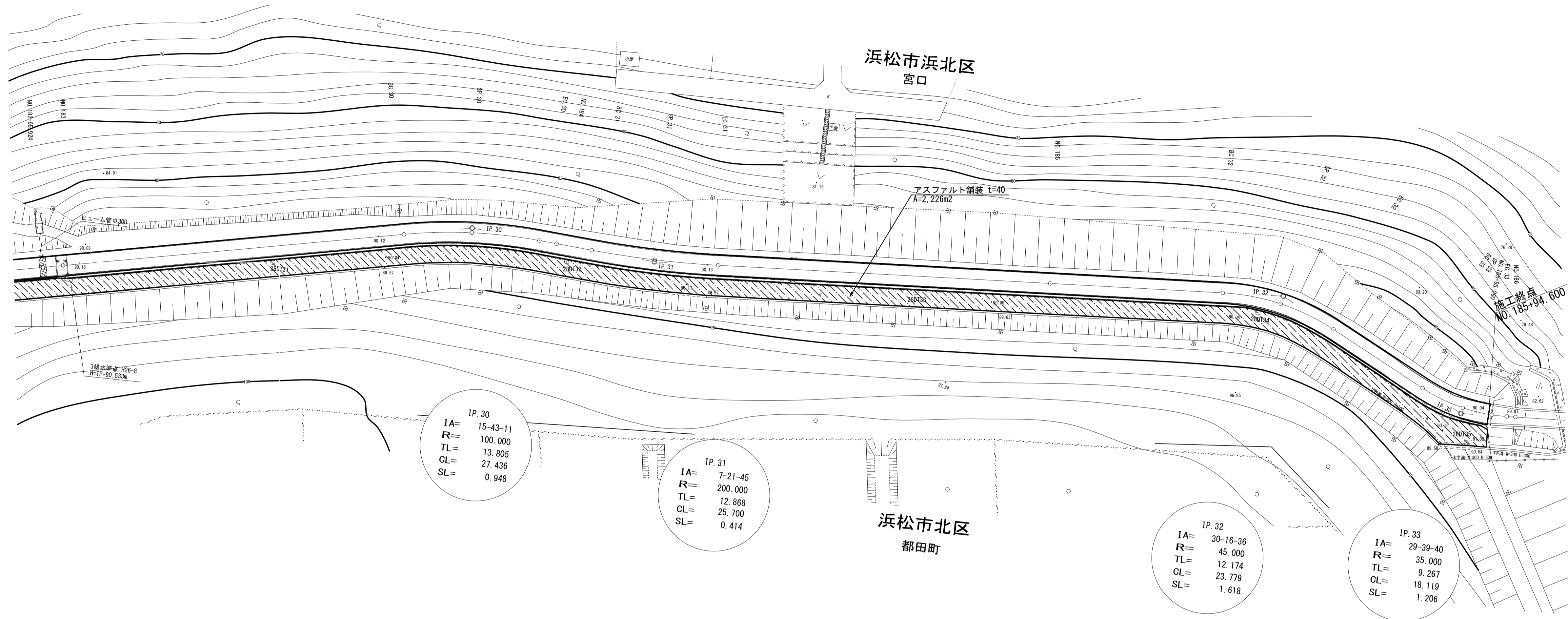
IP. 28
 IA= 14-08-29
 R= 100.000
 TL= 12.404
 CL= 24.681
 SL= 0.766

IP. 29
 IA= 4-58-58
 R= 100.000
 TL= 4.351
 CL= 8.697
 SL= 0.095

工事名	令和8年度 三方原用水二期農業水利事業		
図面名	導水幹線水路8号開渠管理用道路舗装工平面図		
作成年月日			
縮尺	図示	図面番号	21-1/2
会社名			
事業所名	関東農政局三方原用水二期農業水利事業所		

導水幹線水路8号開渠管理用道路舗装工平面図

S=1:500



：アスファルト舗装

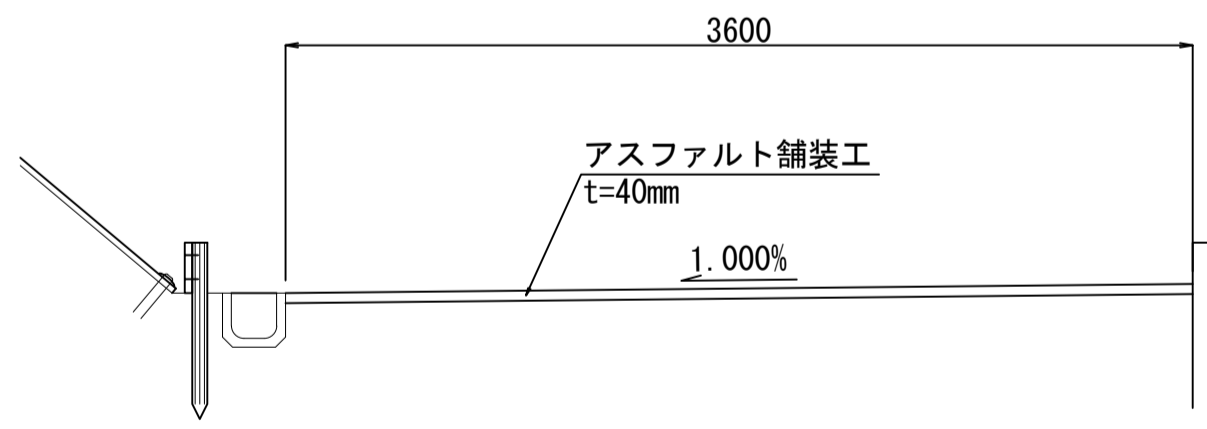
IP.30
IA= 15-43-11
R= 100.000
TL= 13.805
CL= 27.436
SL= 0.948

IP.31
IA= 7-21-45
R= 200.000
TL= 12.868
CL= 25.700
SL= 0.414

IP.32
IA= 30-16-36
R= 45.000
TL= 12.174
CL= 23.779
SL= 1.618

IP.33
IA= 29-39-40
R= 35.000
TL= 9.267
CL= 18.119
SL= 1.206

舗装断面図
S=1:30



舗装構造図
S=1:30

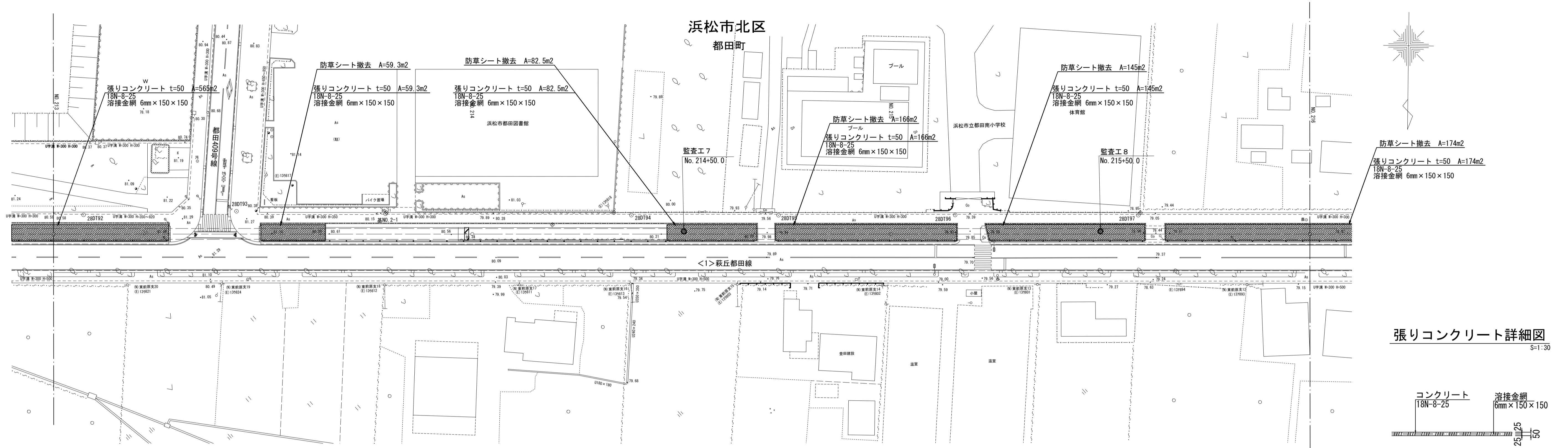
表層:再生密粒度アスファルト (13) t=40mm
プライムコート (PK-3)
補足材:RC-40 t=30mm

工事名	令和8年度 三方原用水二期農業水利事業		
図面名	導水幹線水路8号開渠管理用道路舗装工平面図		
作成年月日			
縮尺	図示	図面番号	21-2/2
会社名			
事業所名	関東農政局三方原用水二期農業水利事業所		

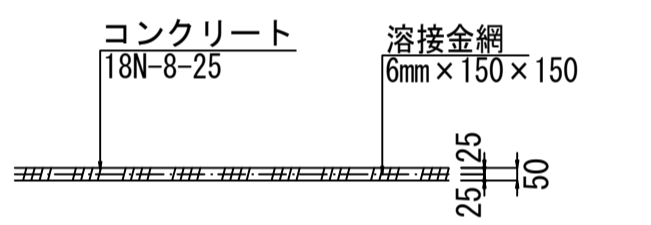
導水幹線水路暗渠(1、2、5、6号)防草対策工平面図

S:1:500

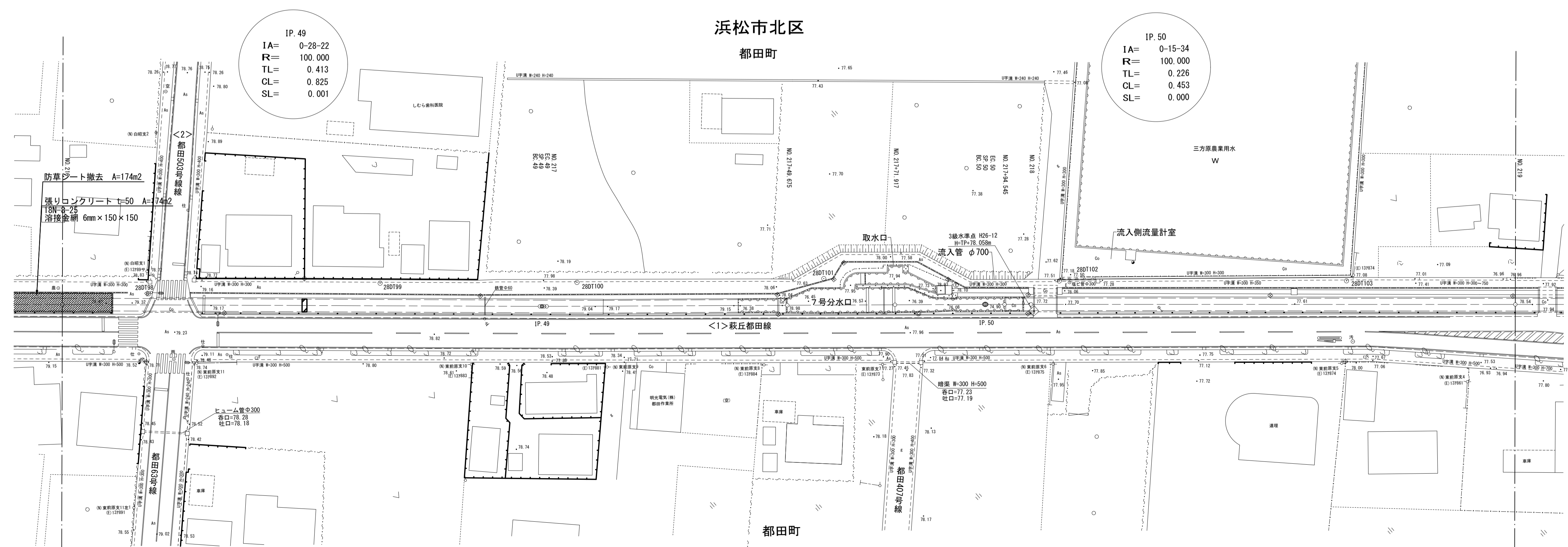
平面図 S:1:500



張りコンクリート詳細図 S:1:30



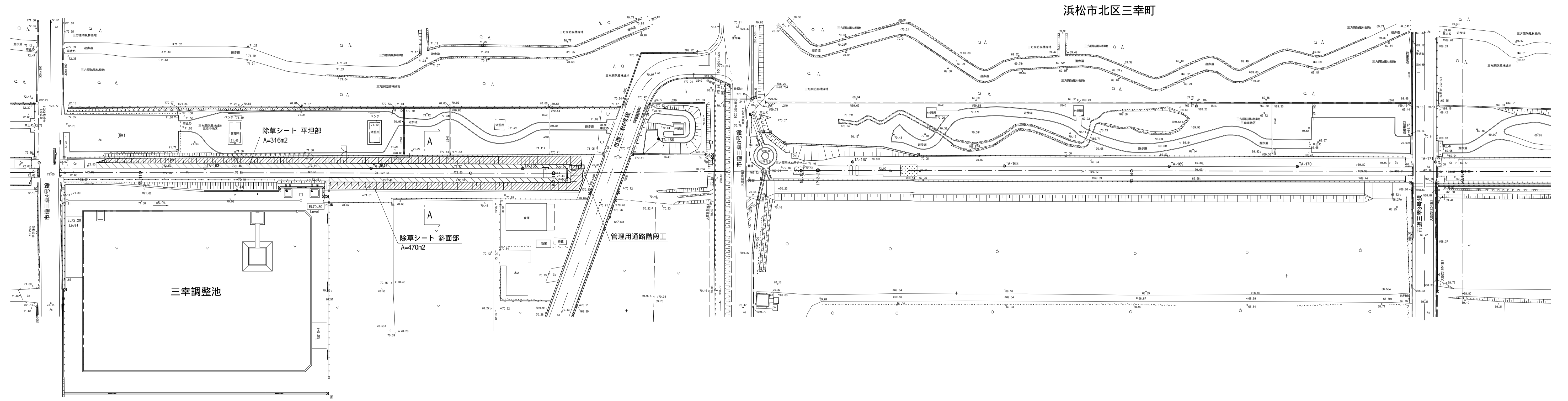
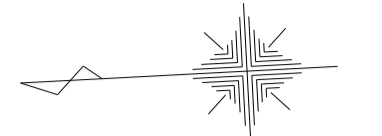
10m間隔に目地(施工目地)を設け、目地部の防草対策として、プライマー塗布後、防草シート(B=75mm)を貼り付ける。



工事名	令和8年度 三方原用水二期農業水利事業		
図面名	導水幹線水路他附帯施設その他工事		
作成年月日			
縮尺	図示	図面番号	22-3/3
会社名			
事業所名	関東農政局三方原用水二期農業水利事業所		

南部幹線水路2号開渠防草対策工 平面図

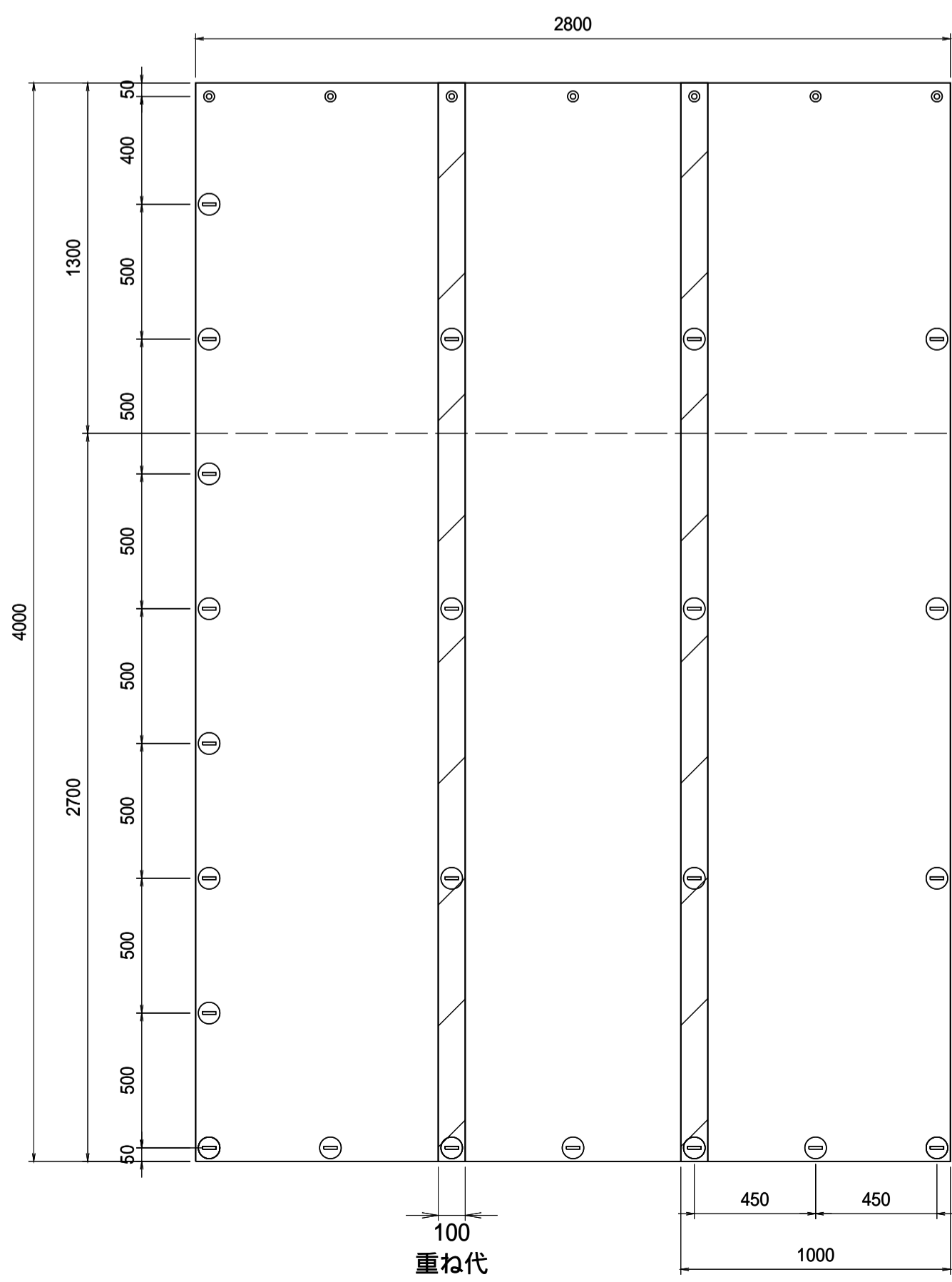
計画平面図
S=1:600



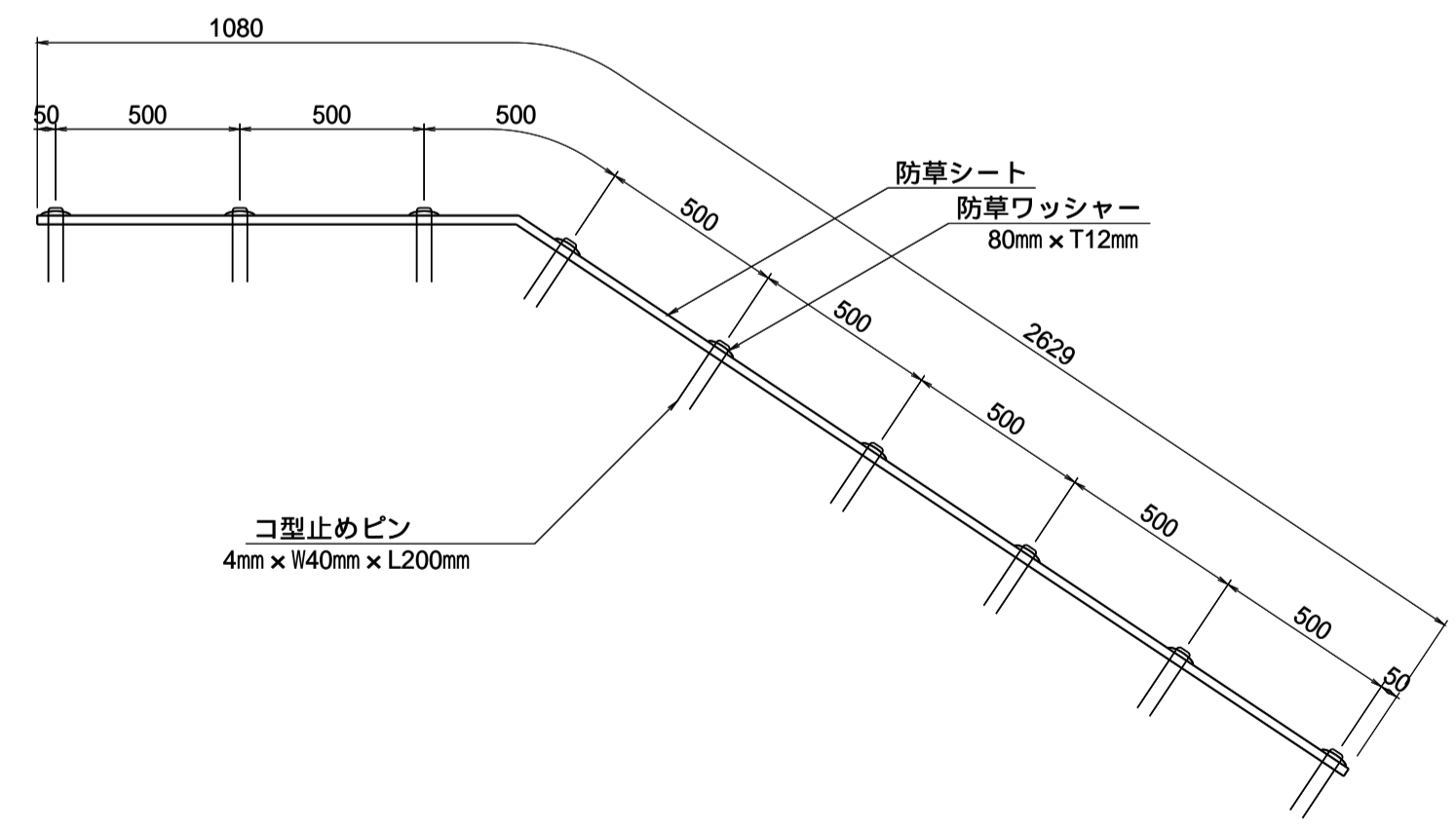
防草シート参考図

展開図
S=1:10

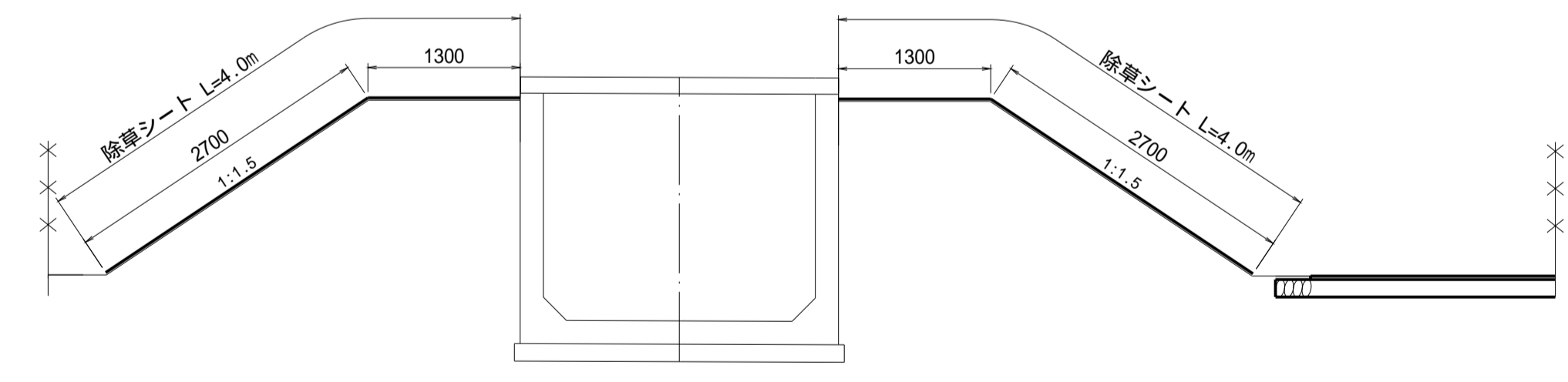
- ⊙ アスファルト固定セット
- ⊖ 防草ワッシャー・コ型止めピン
- ▨ 熱溶着



断面図
S=1:10



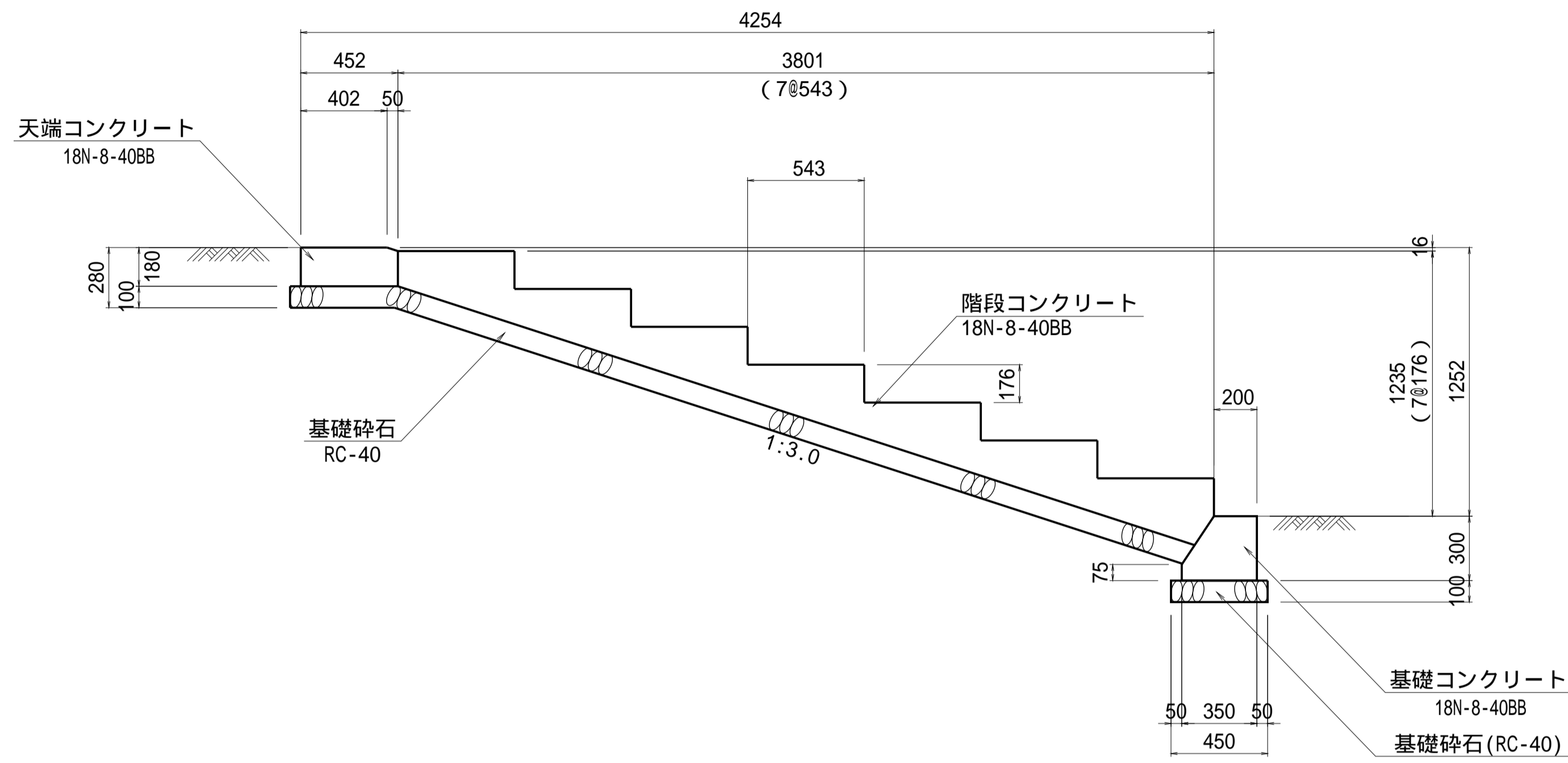
A-A 断面図
S=1:50



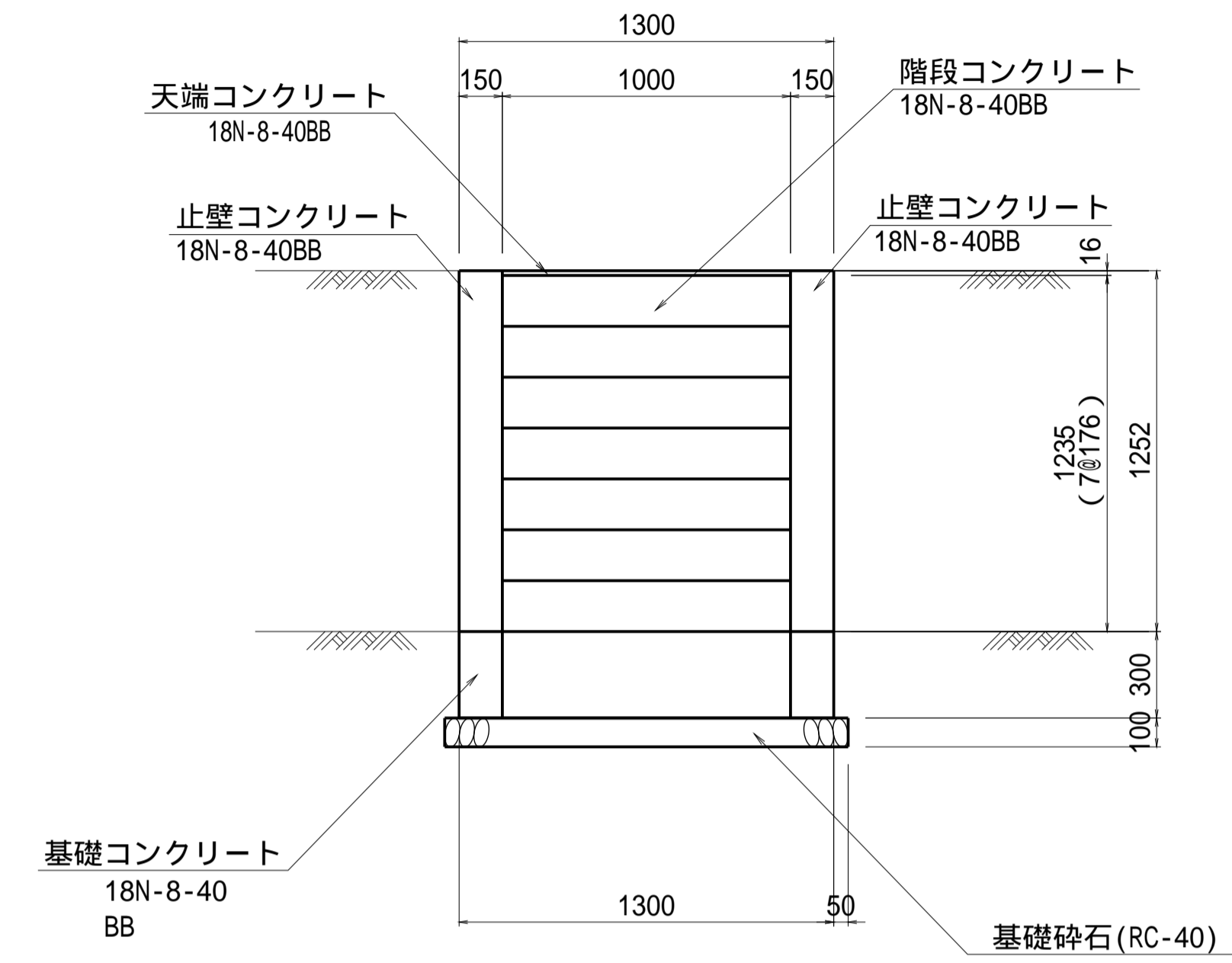
工事名	令和8年度 三方原水二期農業水利事業		
図面名	導水幹線水路他附帯施設その他工事		
作成年月日	南部幹線水路2号開渠防草対策工 平面図		
縮尺	図示	図面番号	23
会社名			
事業所名	関東農政局 三方原水二期農業水利事業所		

南部幹線水路2号開渠管理用通路階段工 詳細図

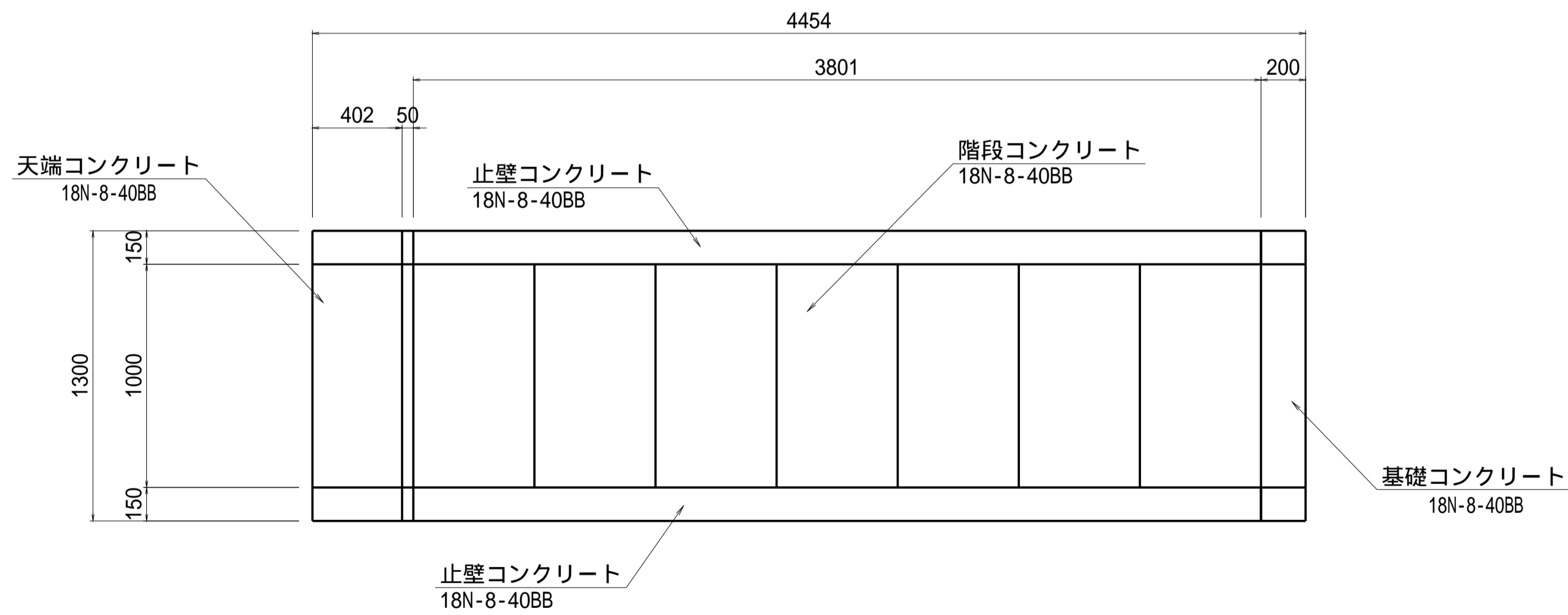
A-A断面図 S=1:20



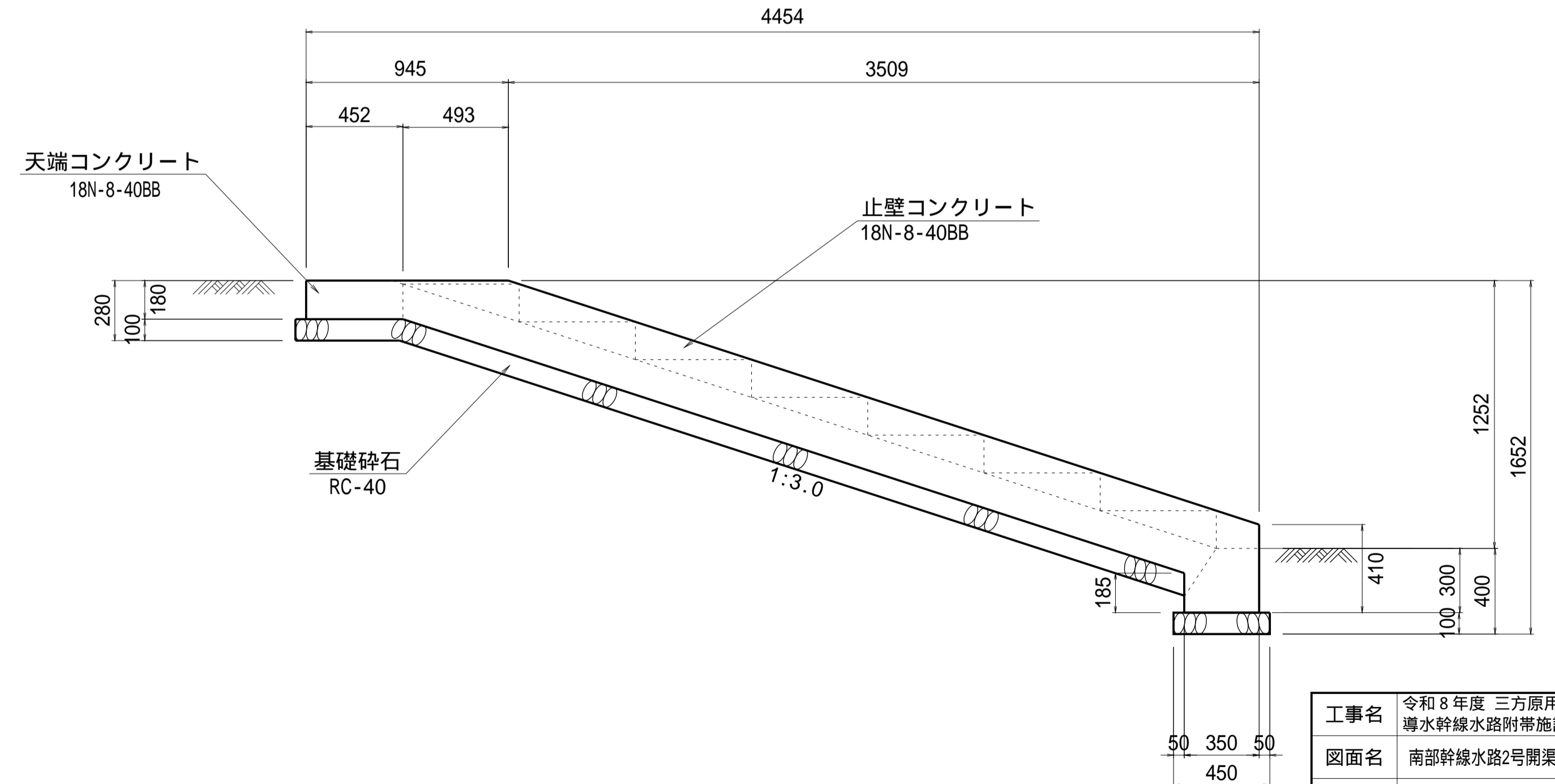
正面図 S=1:20



平面図 S=1:20



止壁工断面図 S=1:20



工事名	令和8年度 三方原用水二期農業水利事業		
図面名	導水幹線水路附帯施設その他工事		
作成年月日			
縮尺	図示	図面番号	24
会社名			
事業所名	関東農政局 三方原用水二期農業水利事業所		