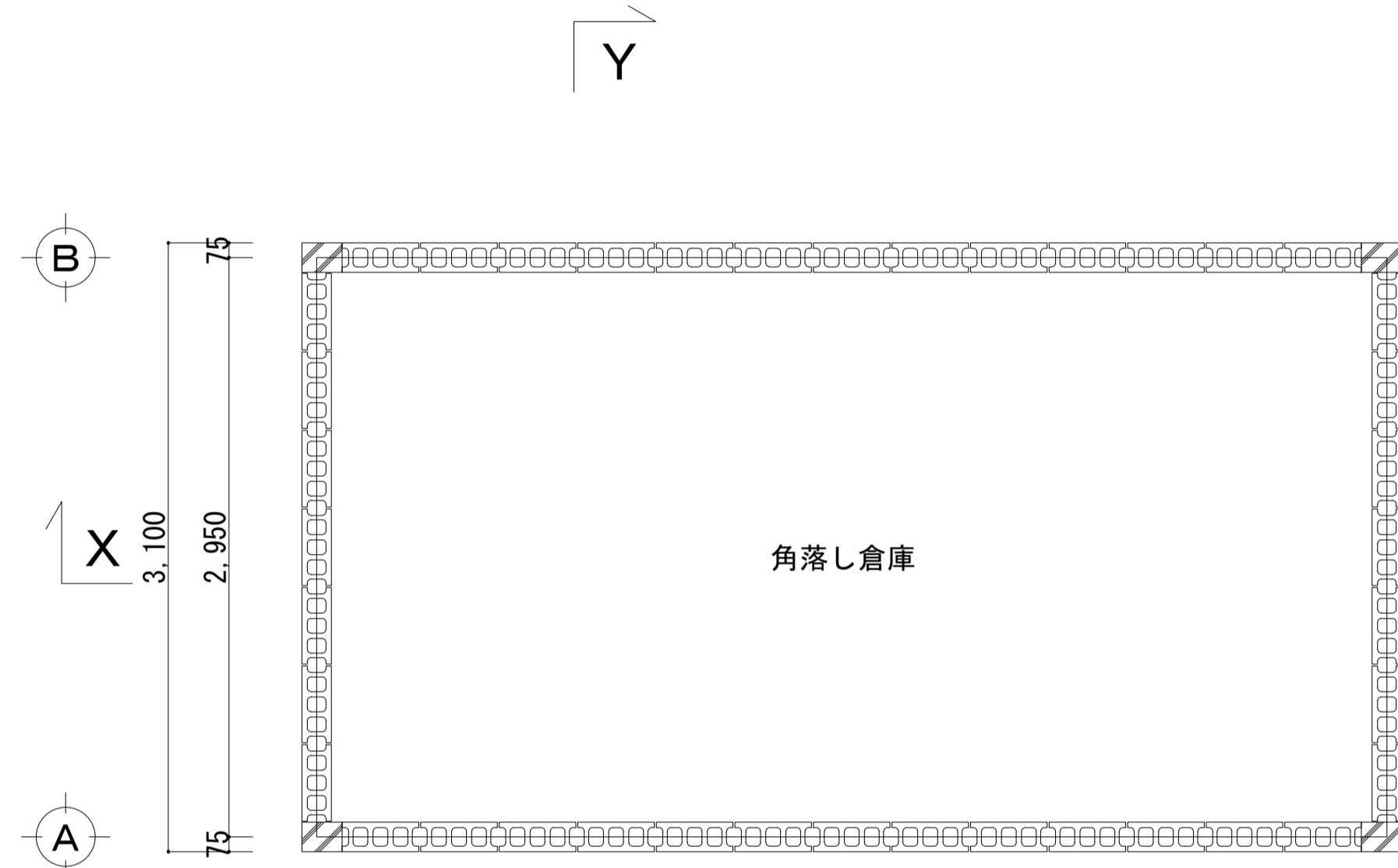
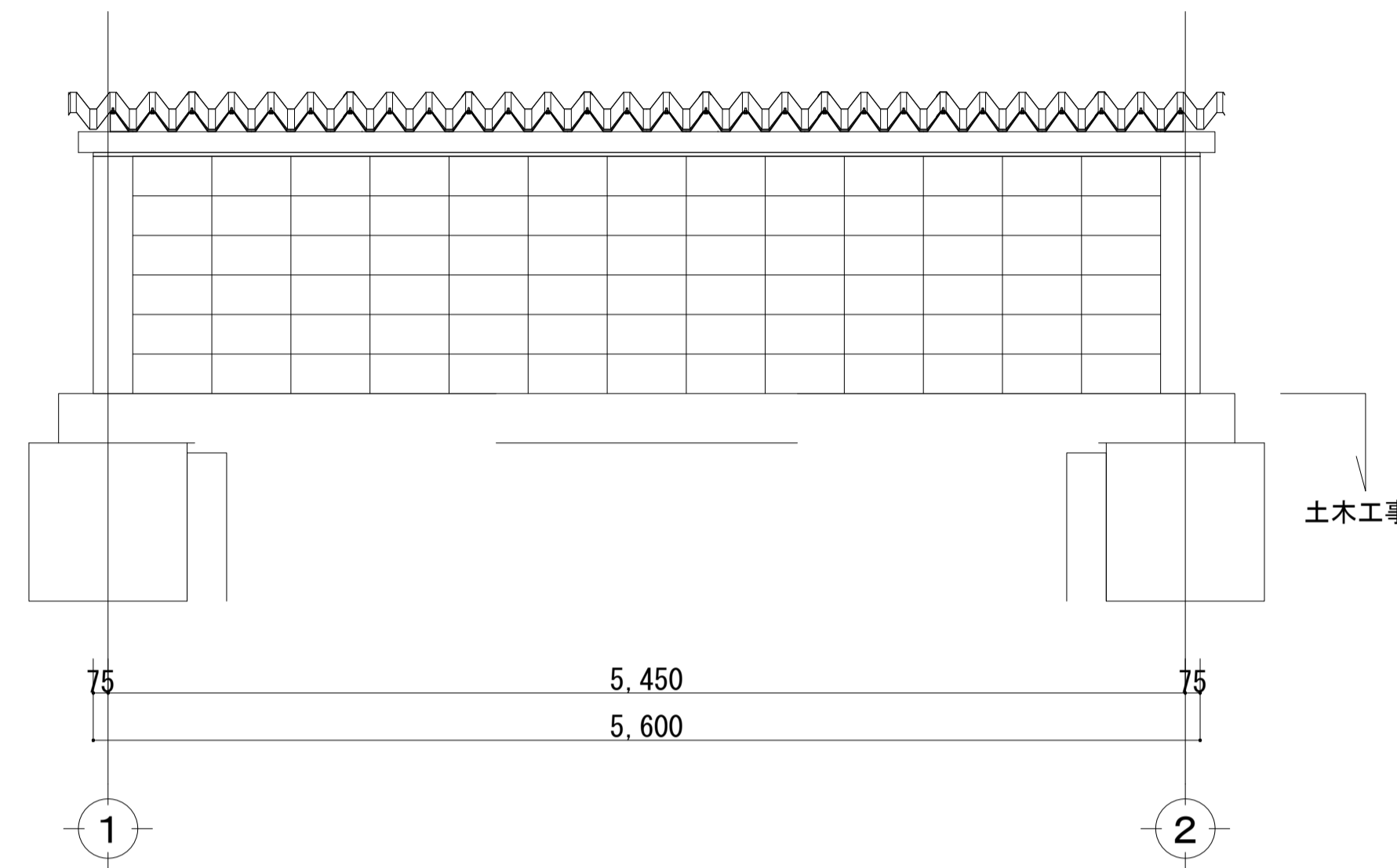


工事名	令和8年度 三方原用水二期農業水利事業 導水幹線水路他整備工事		
図面名	施工位置図		
作成年月日			
縮尺	図示	図面番号	1
会社名			
事業所名	関東農政局 三方原用水二期農業水利事業所		

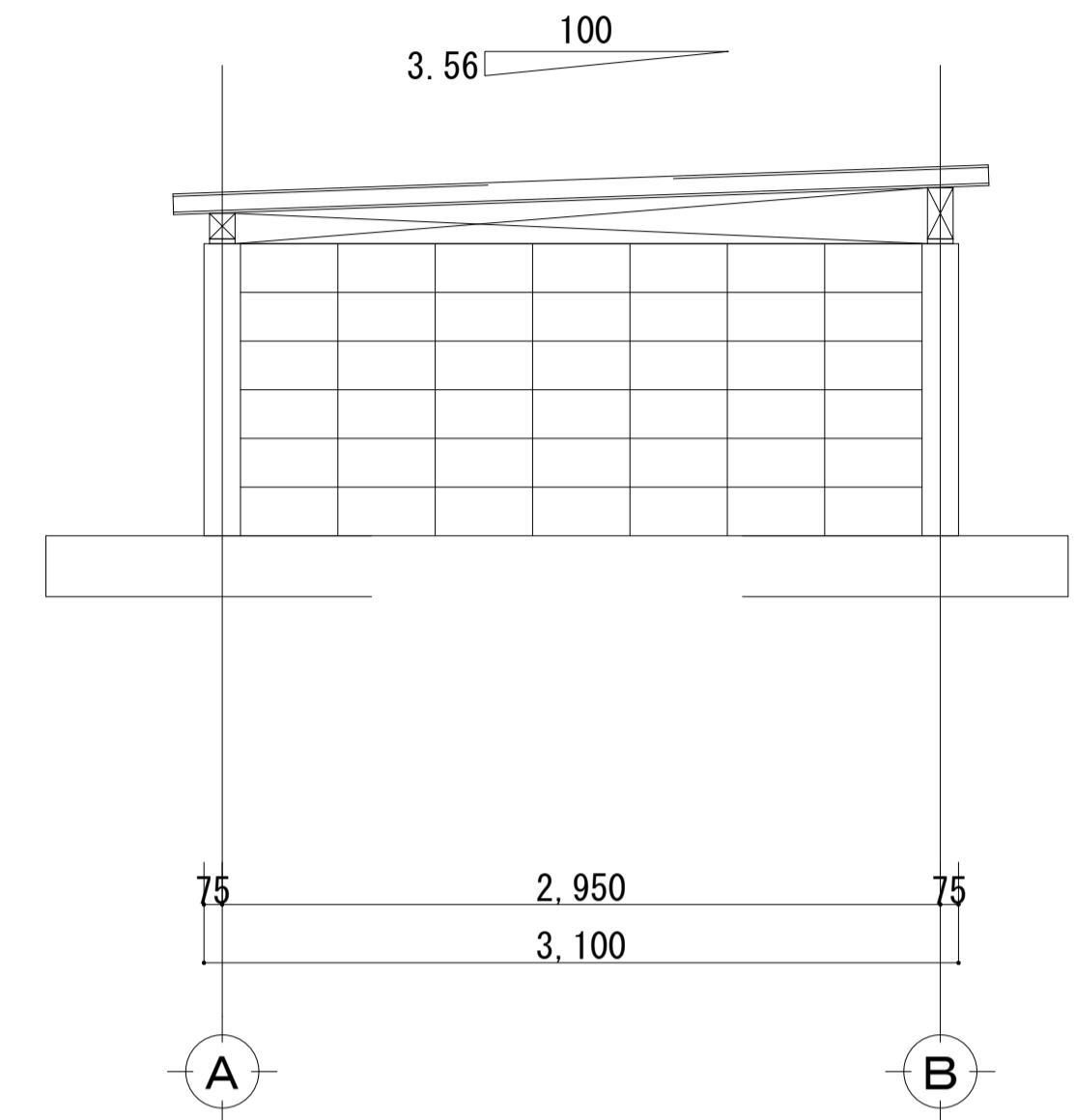
角落しゲート格納庫建屋 一般図



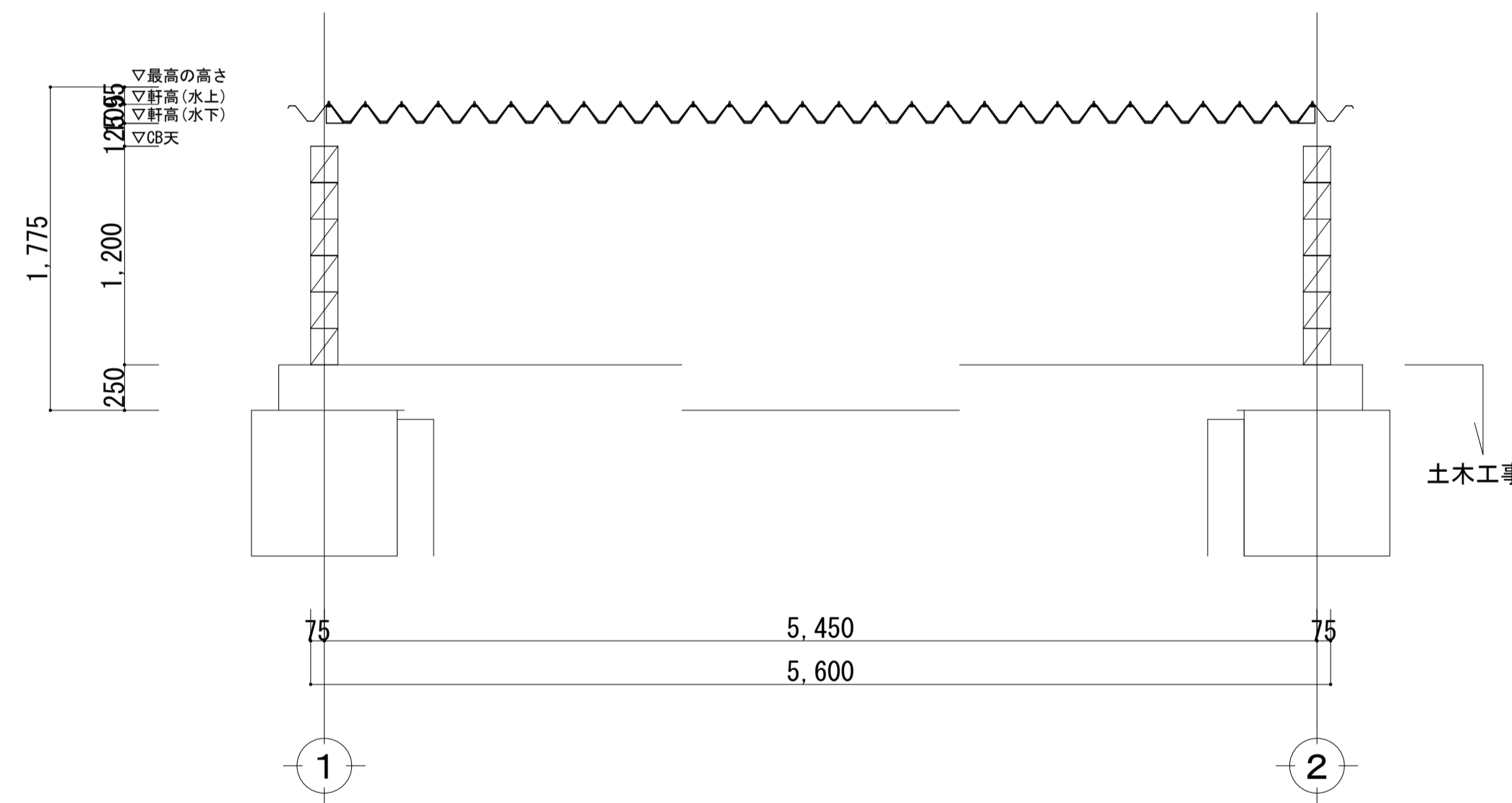
平面図
S=1:30



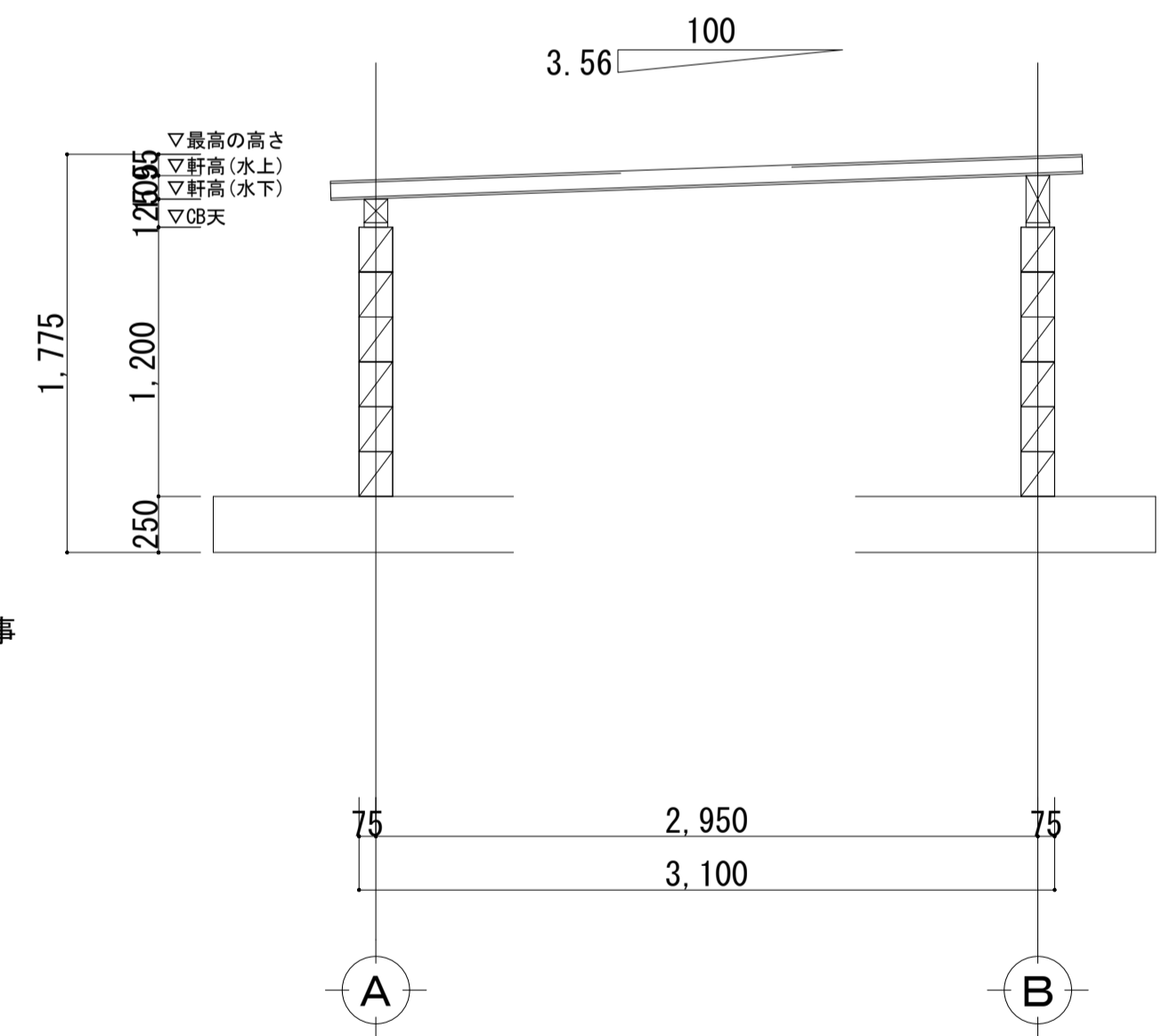
A通り立面図
S=1:30



2通り立面図
S=1:30



X断面図
S=1:30



Y断面図
S=1:30

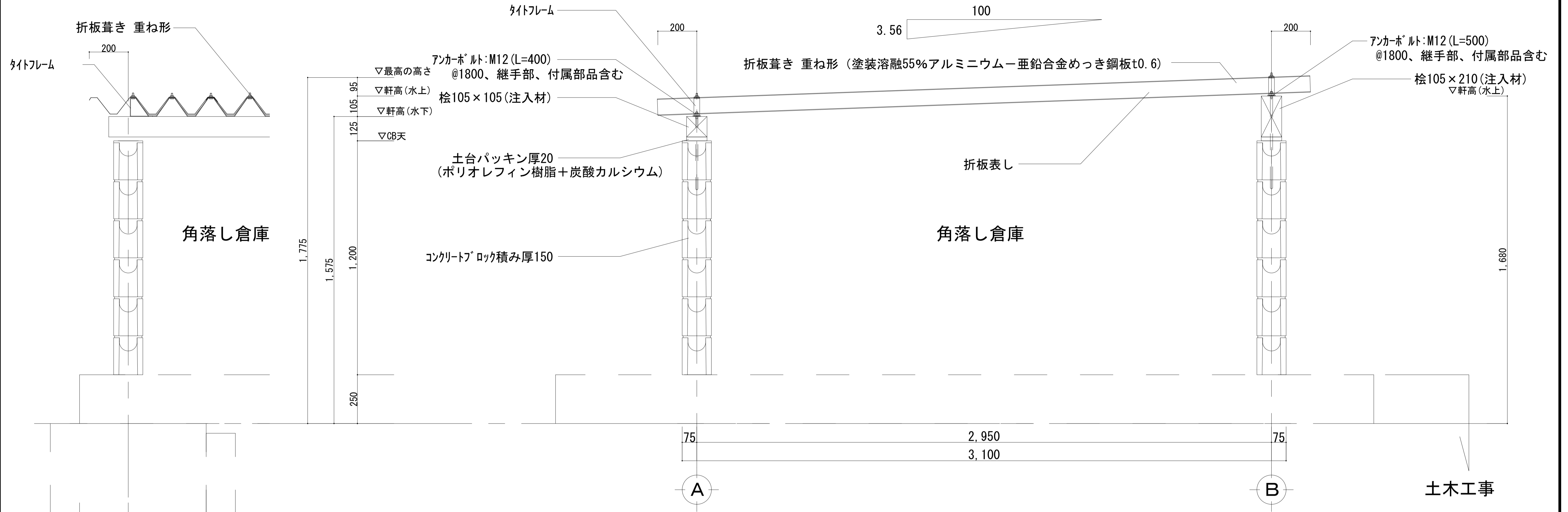
仕上表		
外部	屋根	折板葺き 重ね形 (塗装溶融55%アルミニウム-亜鉛合金めっき鋼板t0.6)
外部	外壁	【一般部】コンクリートブロック積み厚150、【隅角部】コンクリート打放し補修
内部	天井	折板表し
内部	壁	【一般部】コンクリートブロック積み厚150、【隅角部】コンクリート打放し補修
内部	床	コンクリート金コテ押え (土木工事)

工事名	令和8年度 三方原用水二期農業水利事業 澗水幹線水路他整備工事		
図面名	角落しゲート格納庫建屋 一般図		
作成年月日			
縮尺	S=1:30	図面番号	2
会社名			
事業所名	関東農政局 三方原用水二期農業水利事業所		

角落しゲート格納庫建屋 断面詳細図

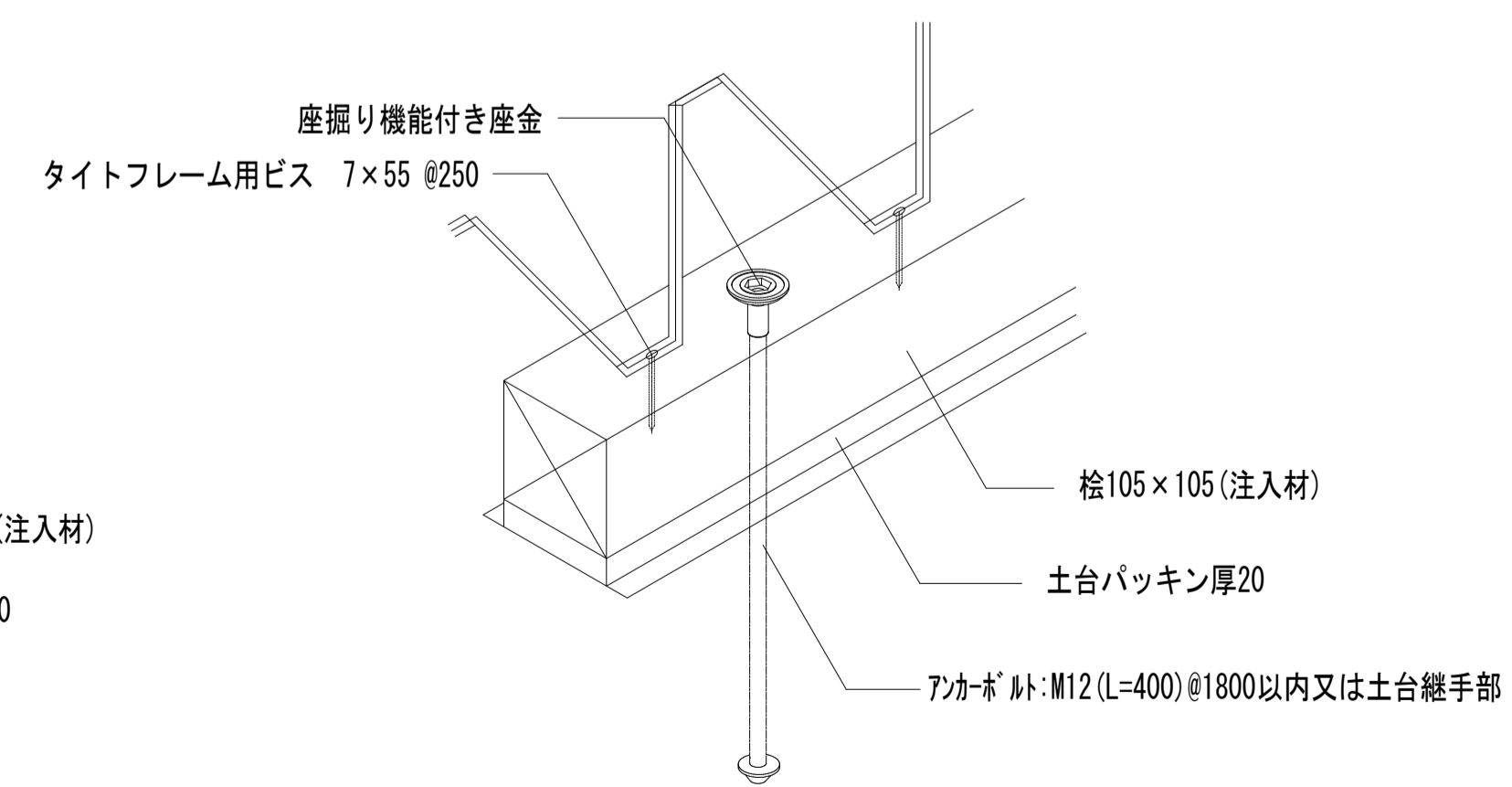
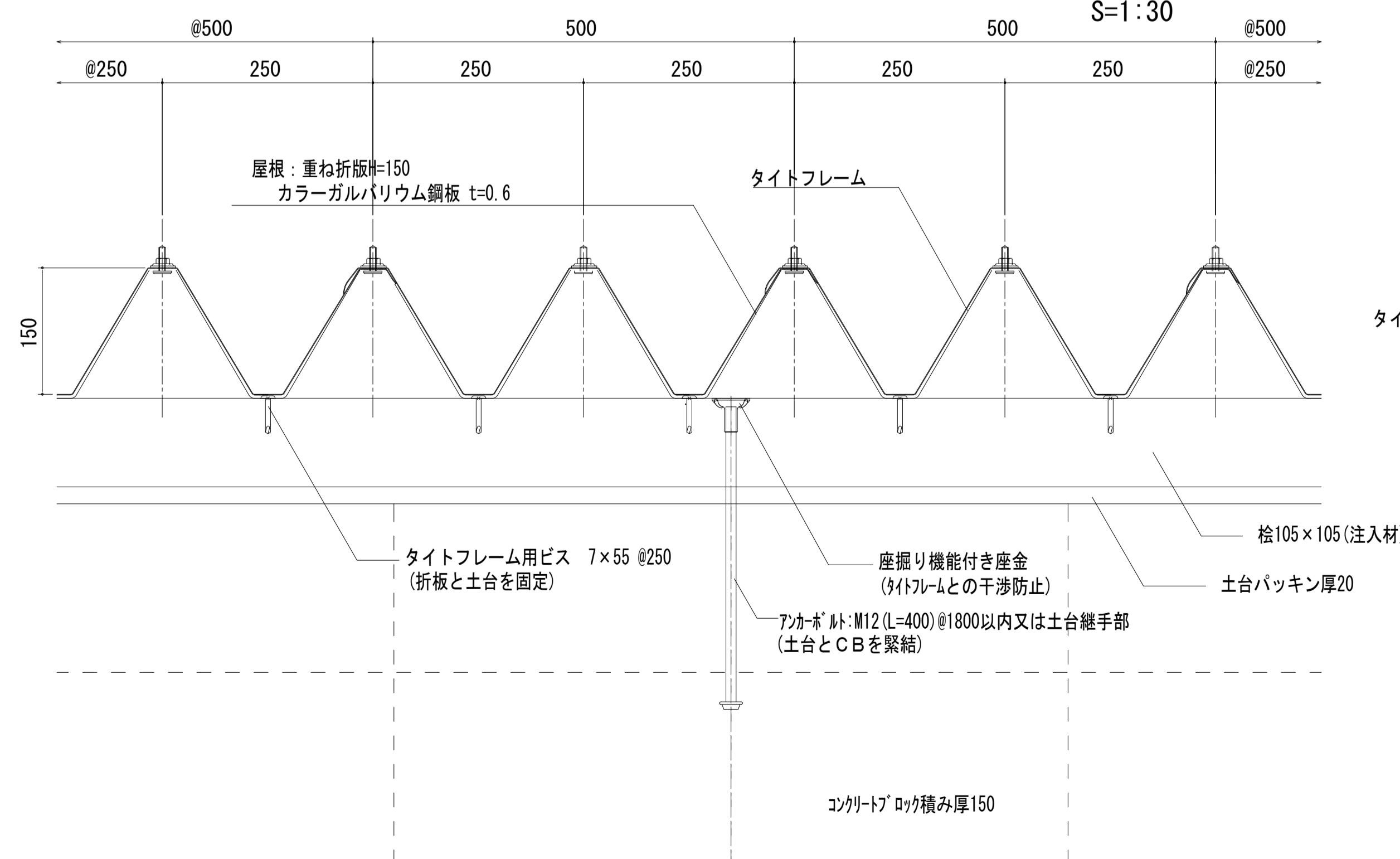
矩計図

S=1:10



参考図

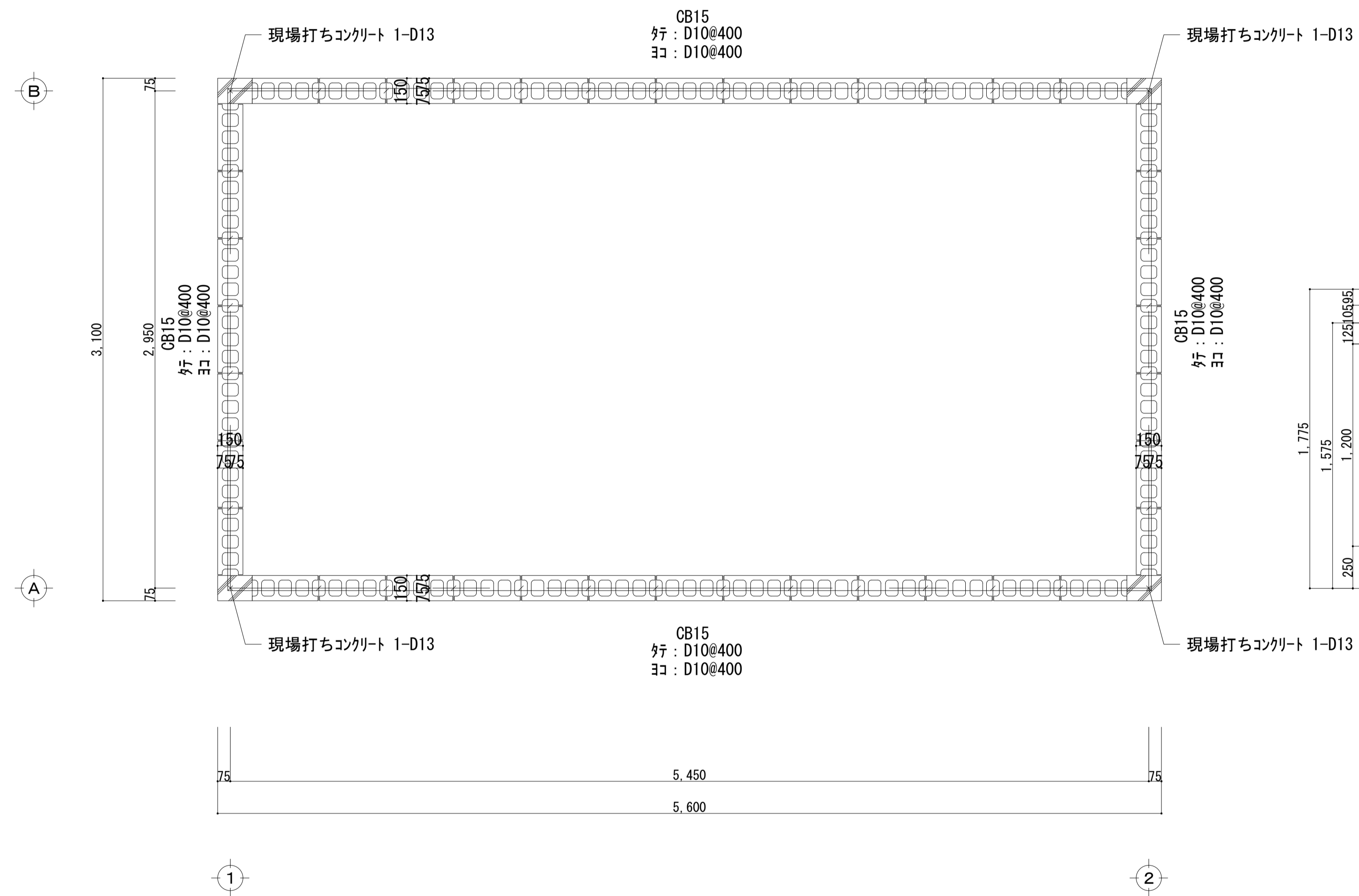
S=1:30



【A通り】

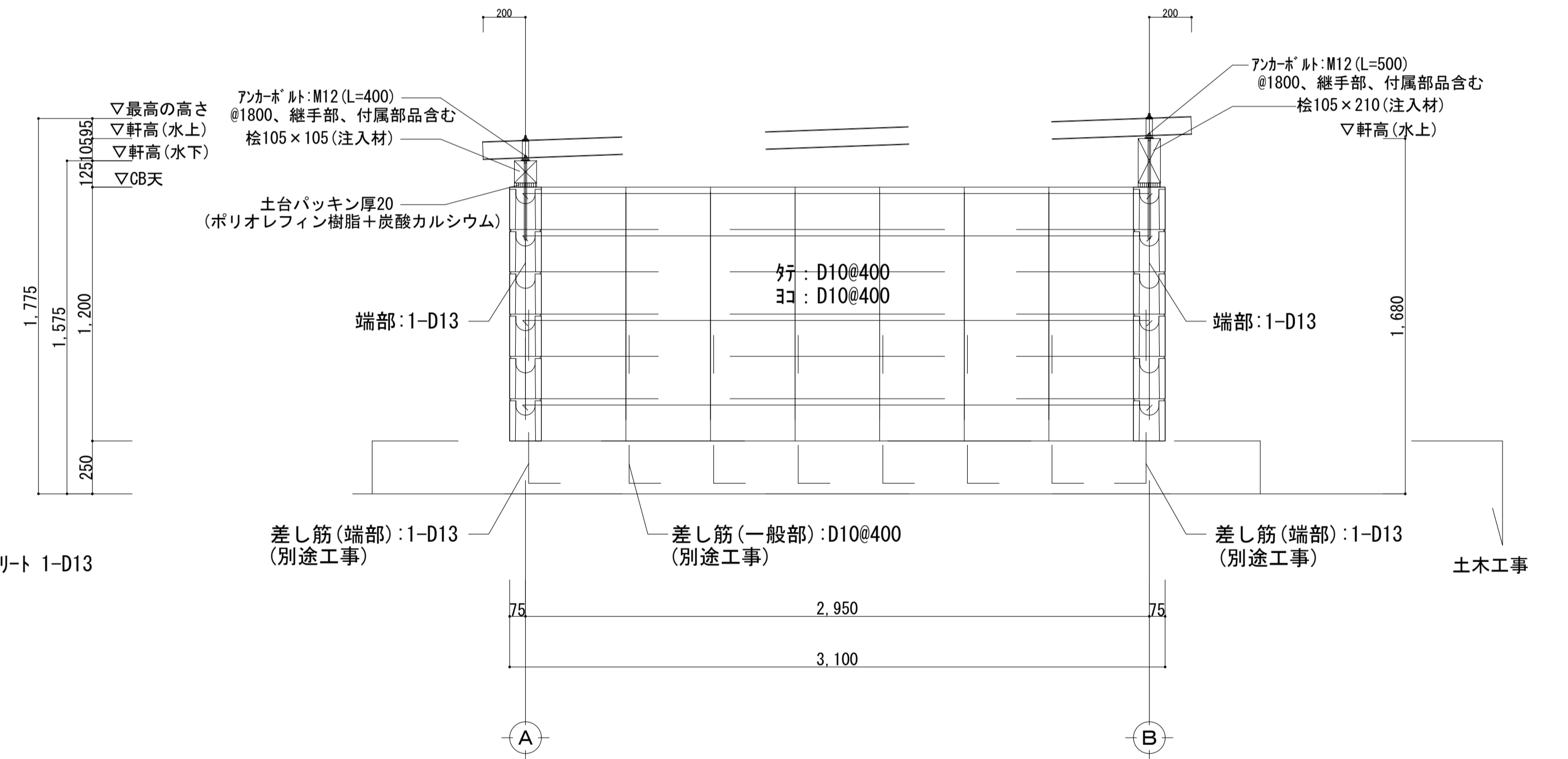
工事名	令和8年度 三方原用水二期農業水利事業 導水幹線水路他整備工事		
図面名	角落しゲート格納庫建屋 断面詳細図		
作成年月日			
縮尺	S=1:10	図面番号	3
会社名			
事業所名	関東農政局 三方原用水二期農業水利事業所		

角落しゲート格納庫建屋 差し筋配置図



平面配筋詳細図
S=1:20

- 使用材料
- ・コンクリート Fc21-18-20
 - ・鉄筋 SD295 (D16以下)



1通り詳細図
S=1:20

※行目地空洞部: 珪砂又はコンクリート充填

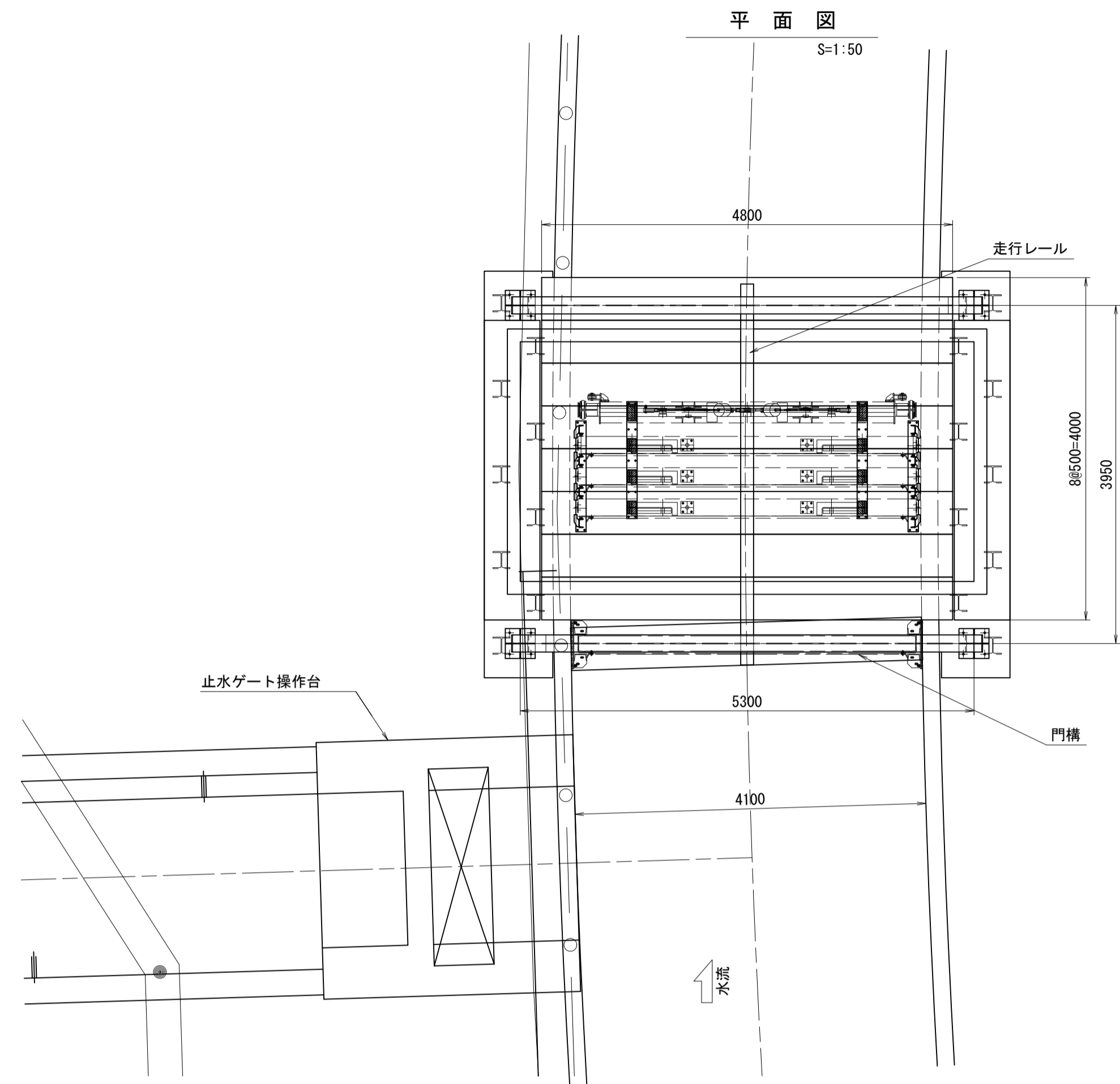
工事名	令和8年度 三方原用水二期農業水利事業 導水幹線水路他整備工事		
図面名	角落しゲート格納庫建屋 差し筋配置図		
作成年月日			
縮尺	S=1:20	図面番号	4
会社名			
事業所名	関東農政局 三方原用水二期農業水利事業所		

角落しゲート格納設備一般図

(5号トンネル上流)

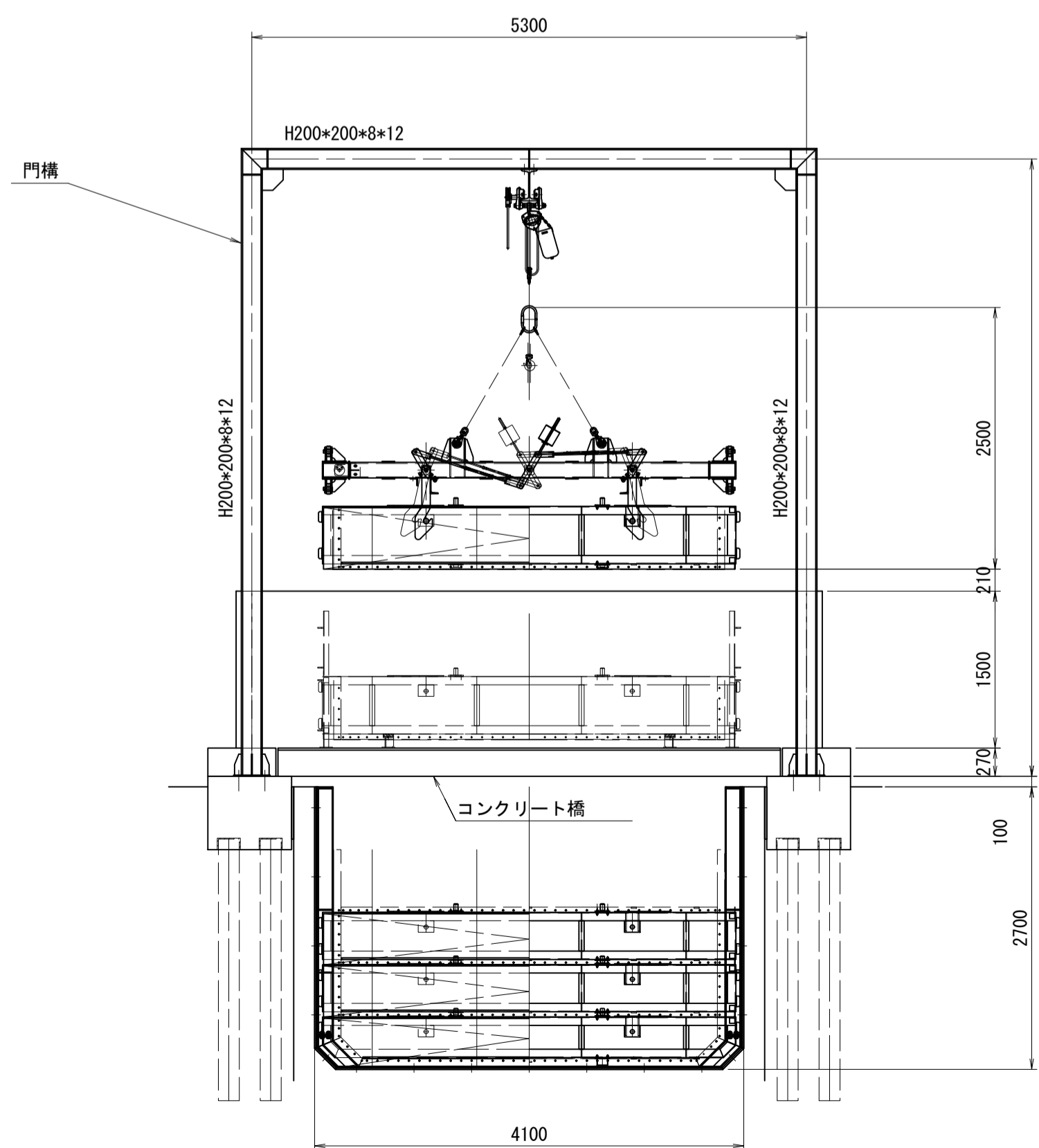
平面図

S=1:50



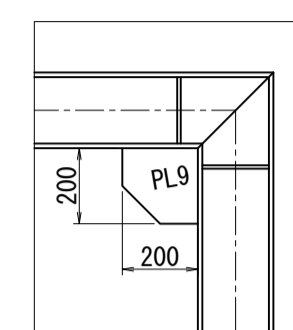
正面図

S=1:50



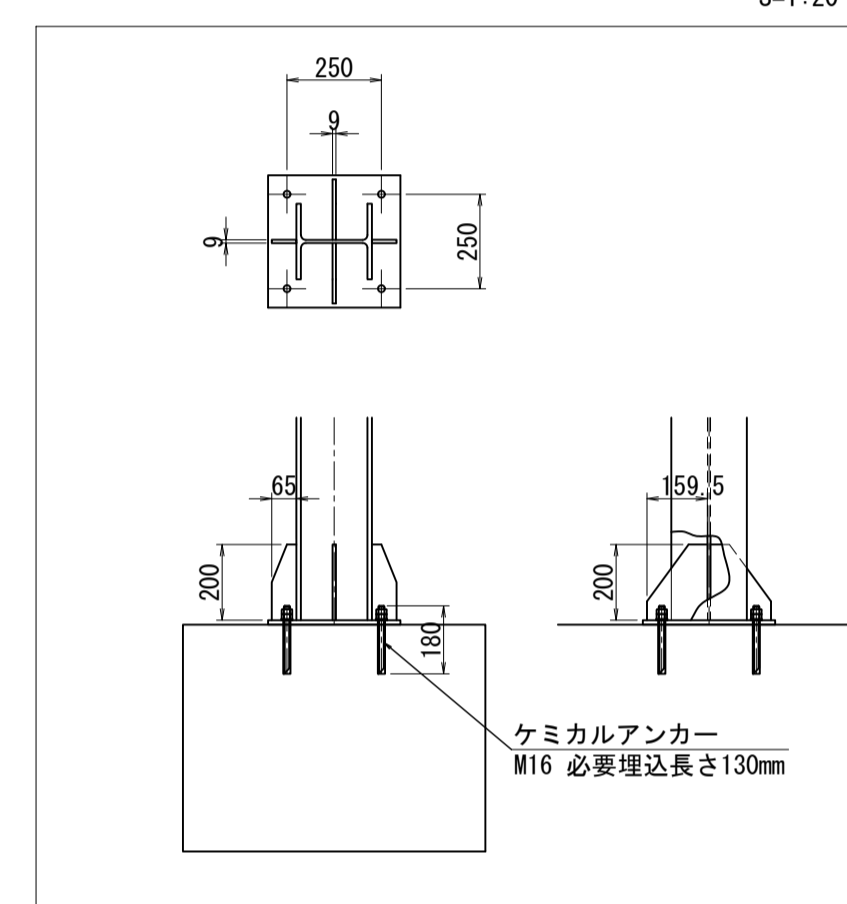
門構上部詳細(補強材確認用)

S=1:20



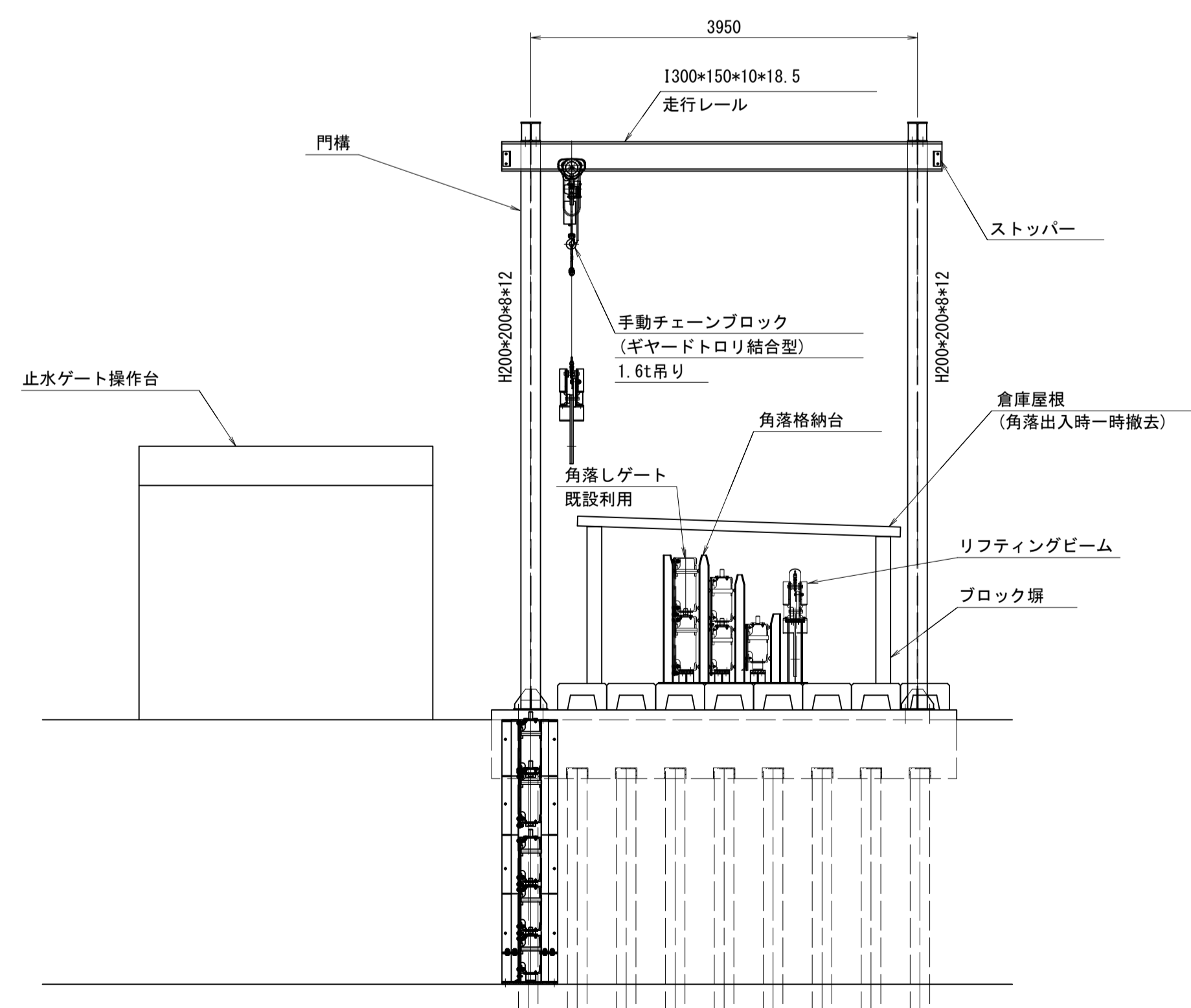
門構脚部根元付近詳細(補強材・アンカー確認用)

S=1:20



側面図

S=1:50



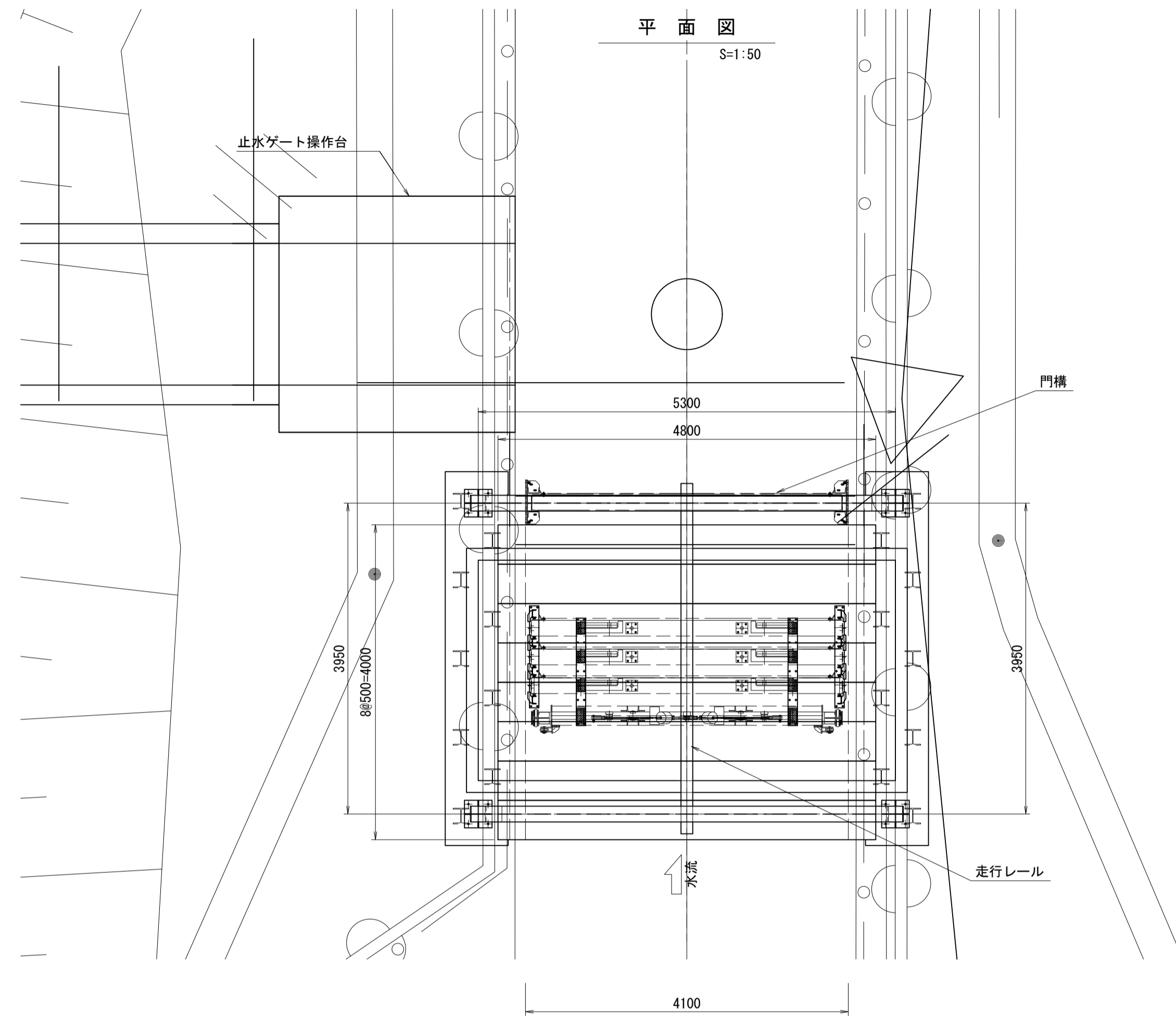
※ 注記

1. 特記なき材質はSS400とする。
2. 垂鉛メッキ仕上とする。

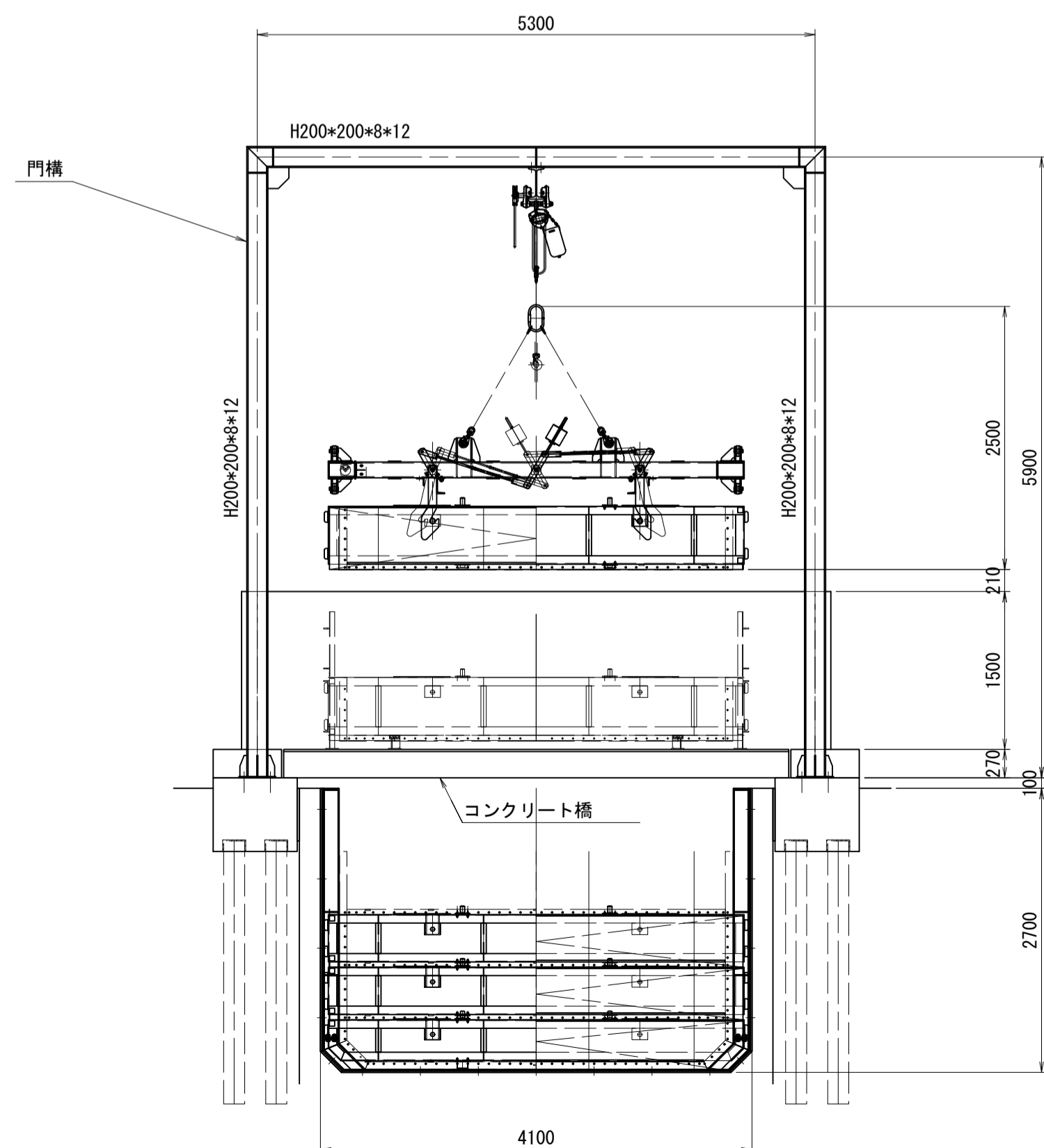
工事名	令和8年度 三方原用水二期農業水利事業 導水幹線水路他整備工事		
図面名	角落しゲート格納設備一般図		
作成年月日			
縮尺	S=1:50	図面番号	5-1/4
会社名			
事業所名	関東農政局 三方原用水二期農業水利事業所		

角落しゲート格納設備一般図

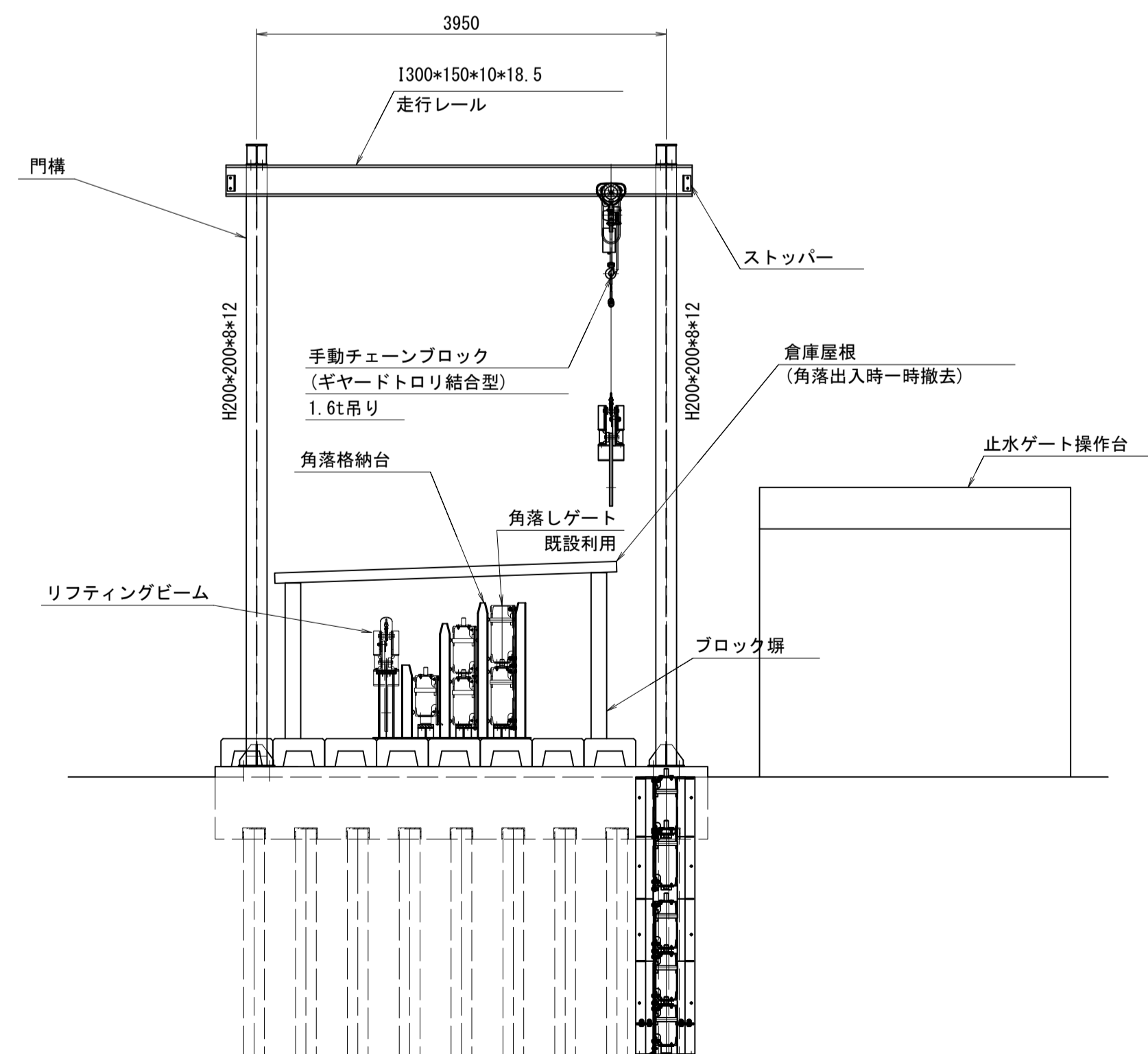
(5号トンネル下流)



正面図
S=1:50

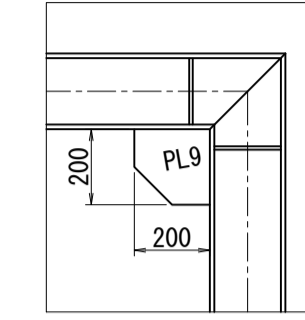


側面図
S=1:50



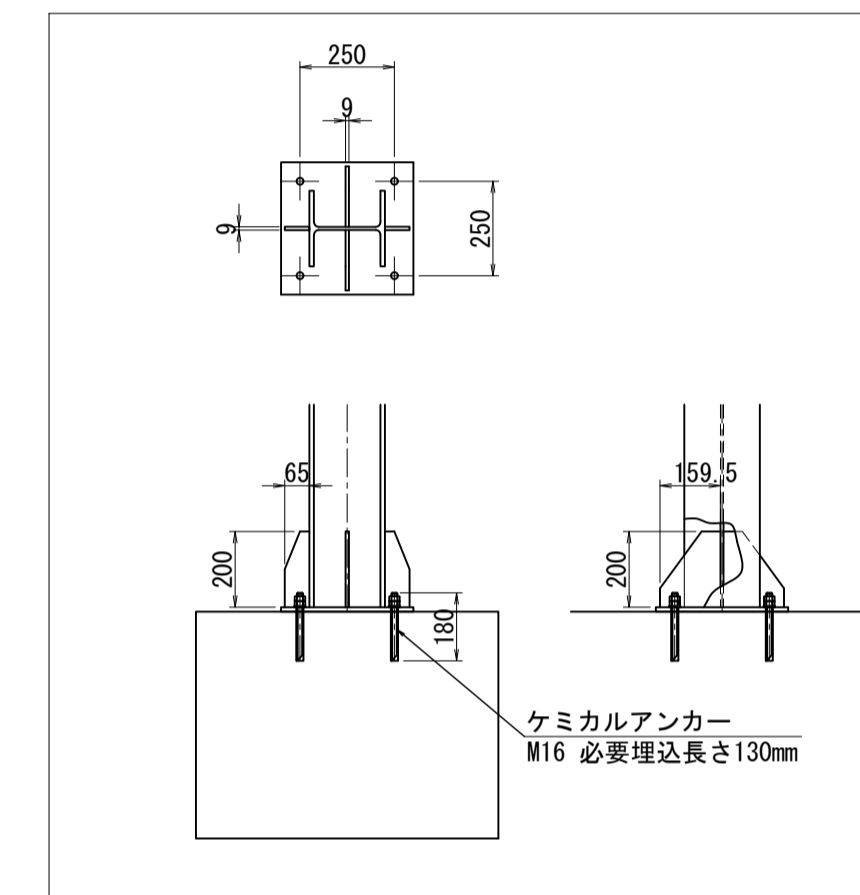
門構上部詳細(補強材確認用)

S=1:20



門構脚部根元付近詳細(補強材・アンカー確認用)

S=1:20



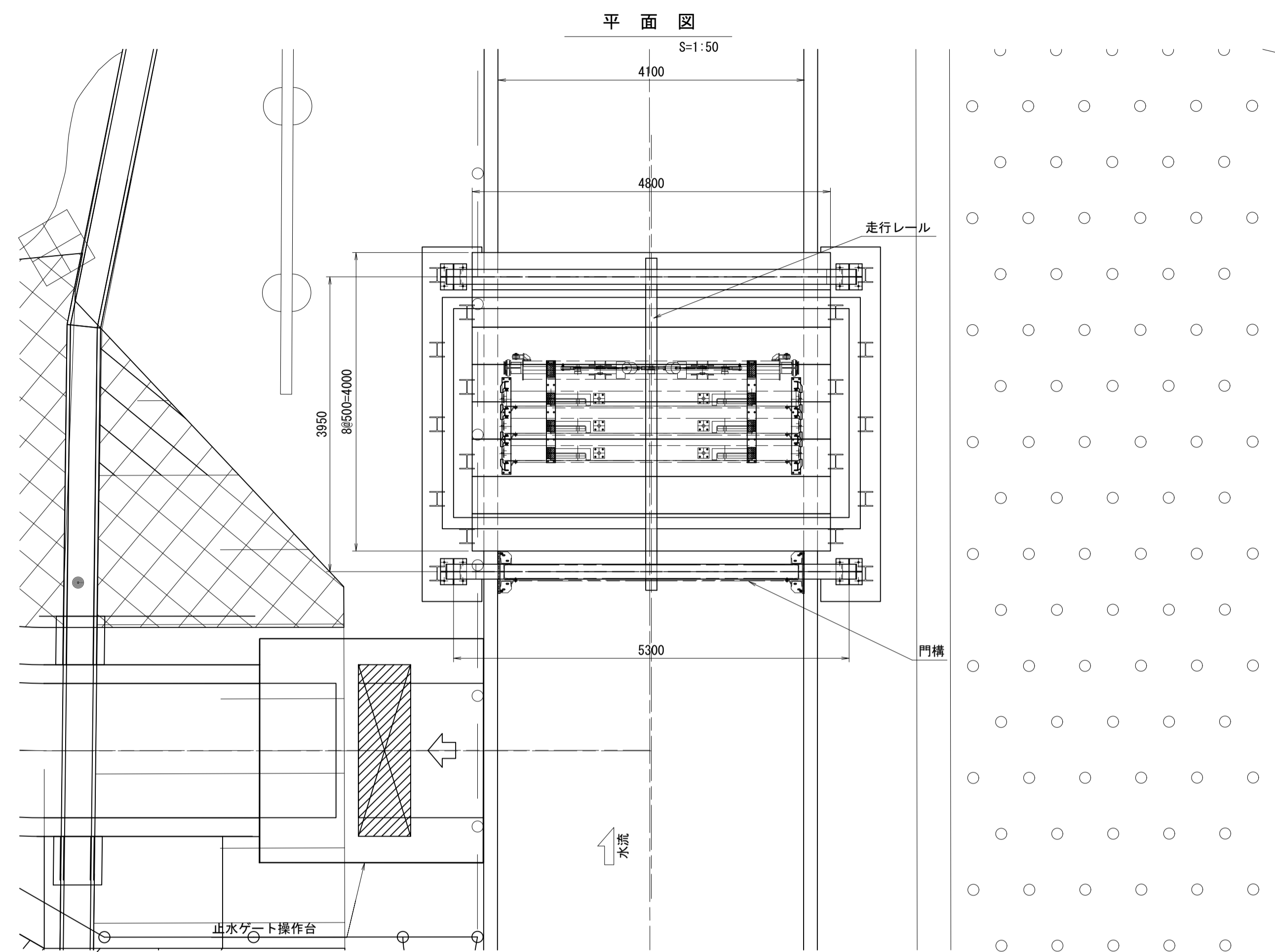
※ 注記

1. 特記なき材質はSS400とする。
2. 垂鉛メッキ仕上げとする。

工事名	令和8年度 三方原用水二期農業水利事業 導水幹線水路他整備工事		
図面名	角落しゲート格納設備一般図		
作成年月日			
縮尺	S=1:50	図面番号	5-2/4
会社名			
事業所名	関東農政局 三方原用水二期農業水利事業所		

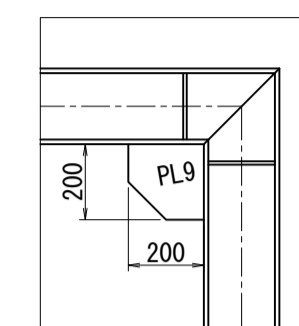
角落しゲート格納設備一般図

(6号トンネル上流)



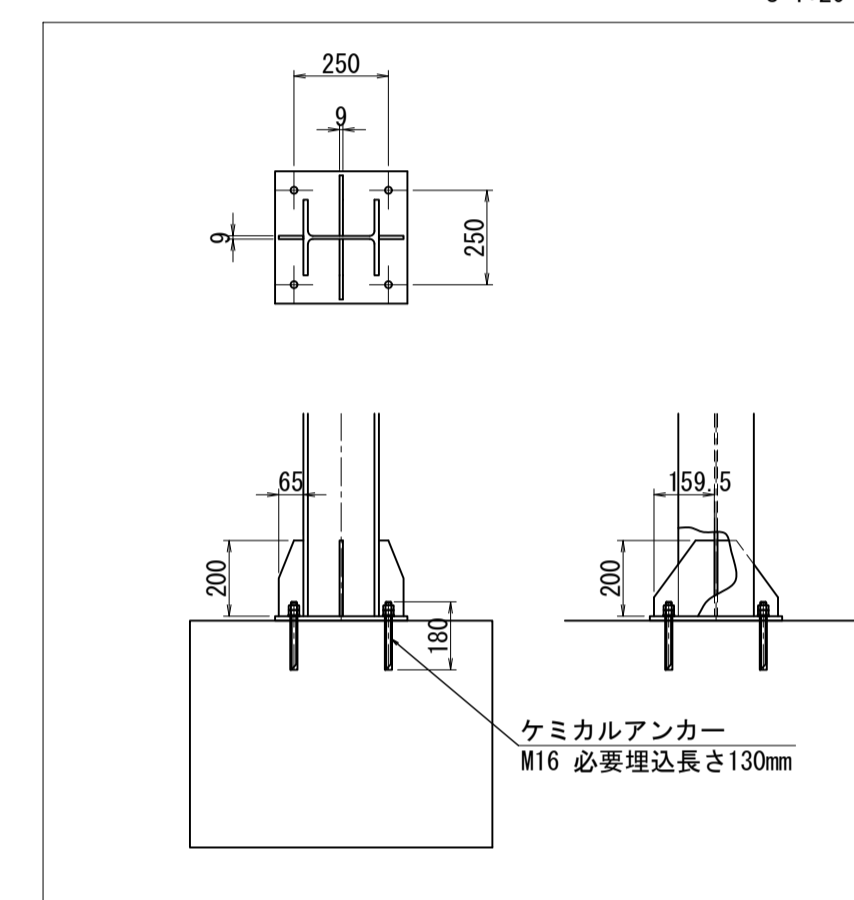
門構上部詳細(補強材確認用)

S=1:20



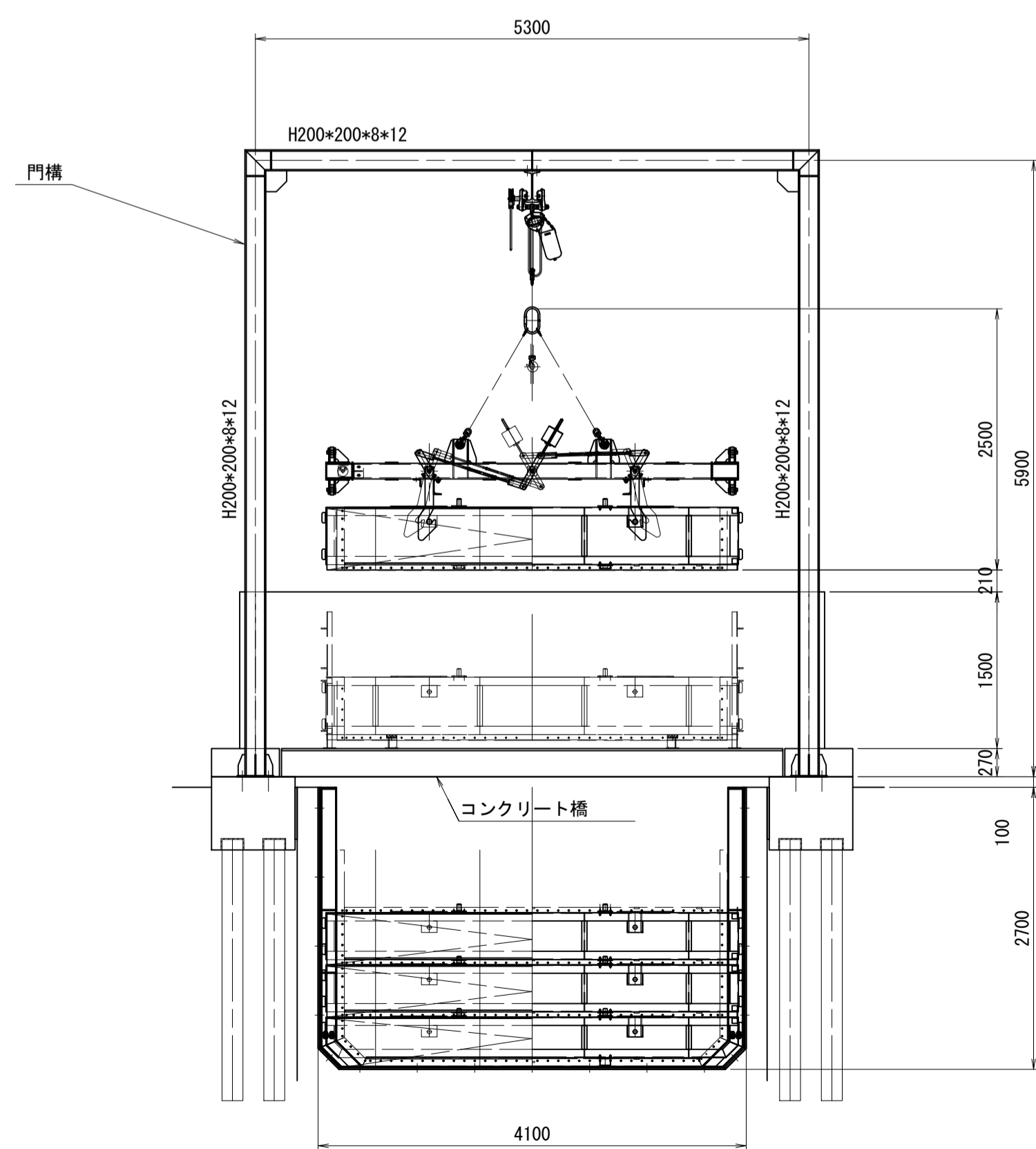
門構脚部根元付近詳細(補強材・アンカー確認用)

S=1:20



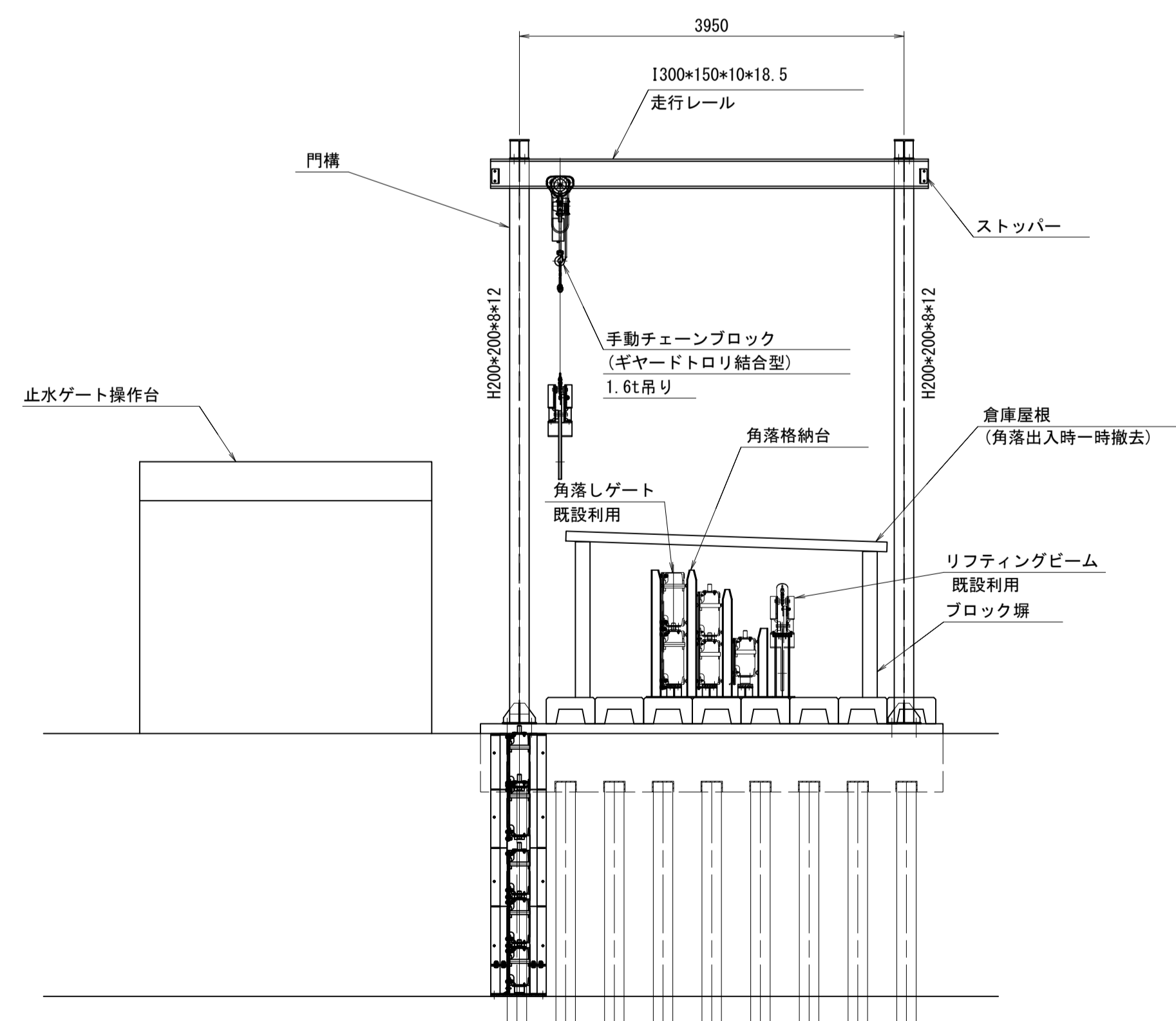
正面図

S=1:50



側面図

S=1:50



※ 注記

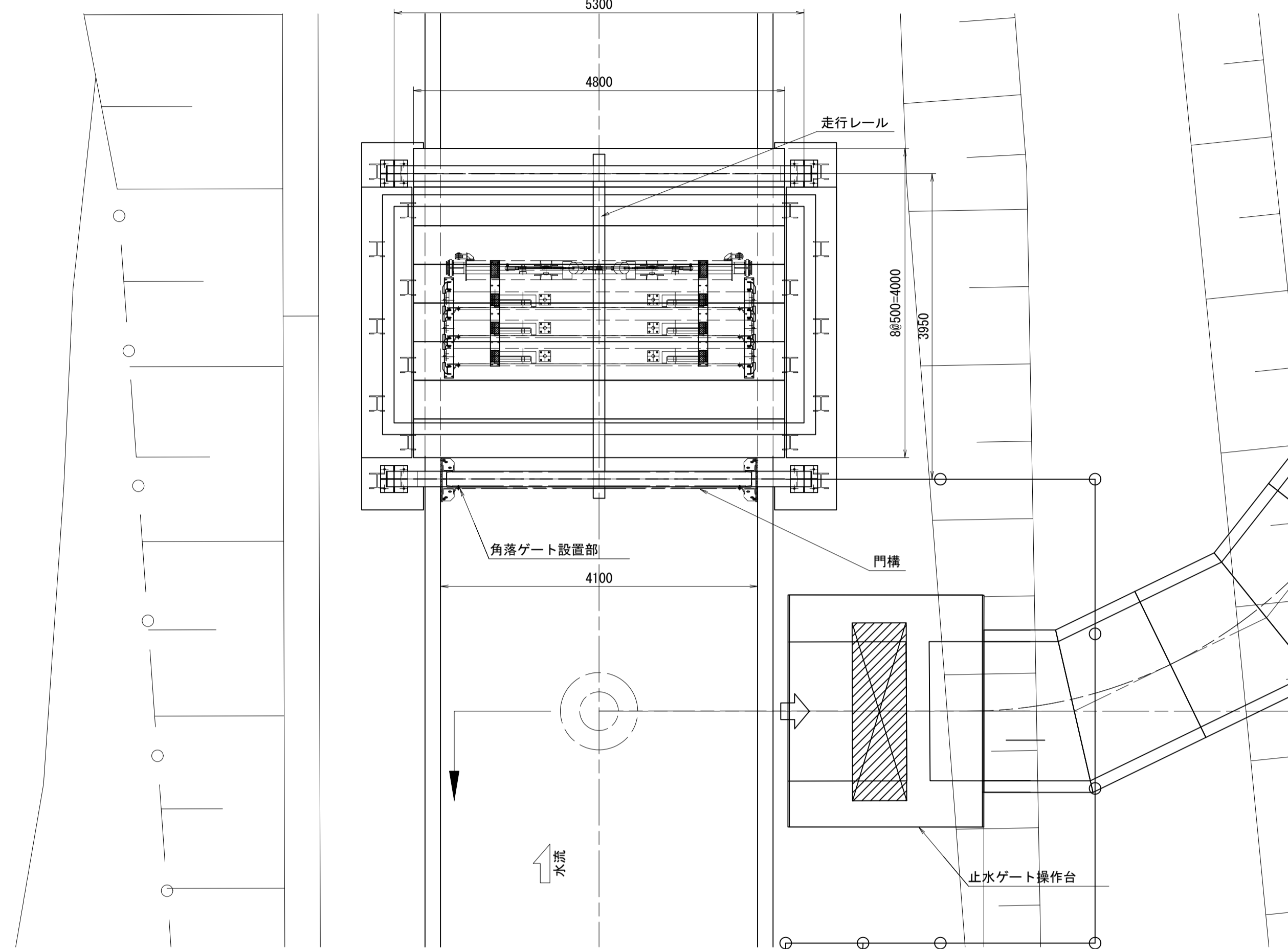
1. 特記なき材質はSS400とする。
2. 垂鉛メッキ仕上げとする。

工事名	令和8年度 三方原用水二期農業水利事業 導水幹線水路他整備工事		
図面名	角落しゲート格納設備一般図		
作成年月日			
縮尺	S=1:50	図面番号	5-3/4
会社名			
事業所名	関東農政局 三方原用水二期農業水利事業所		

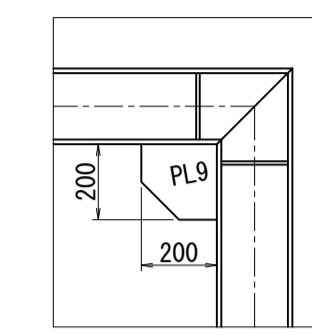
角落しゲート格納設備一般図

(6号トンネル下流)

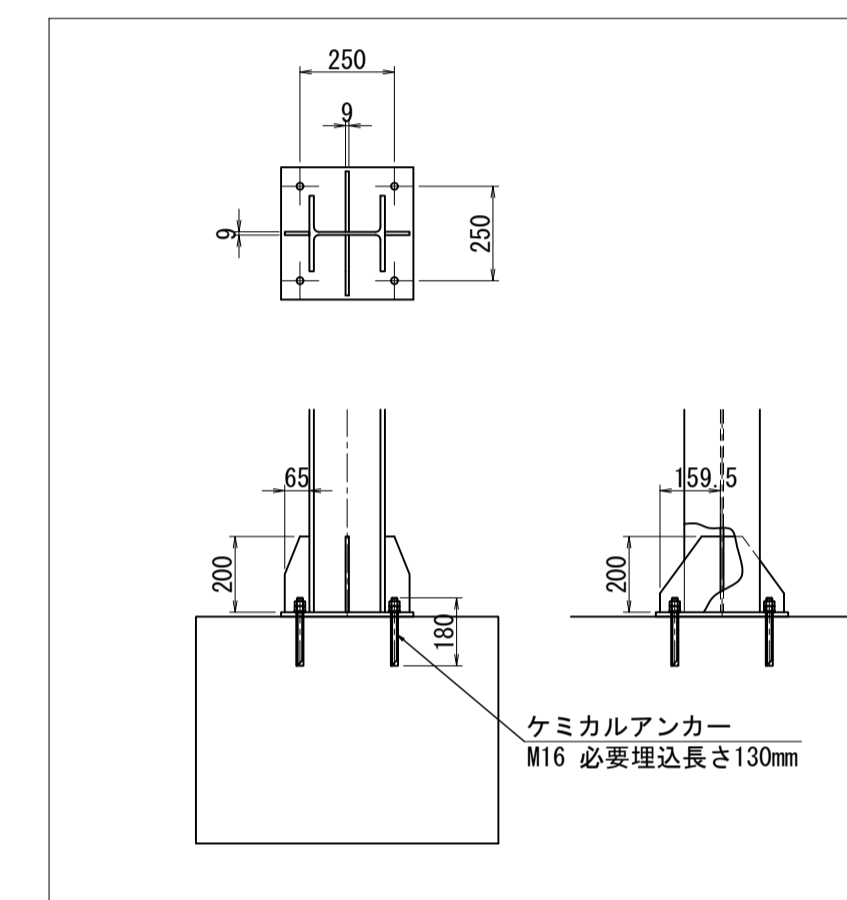
平面図 S=1:50



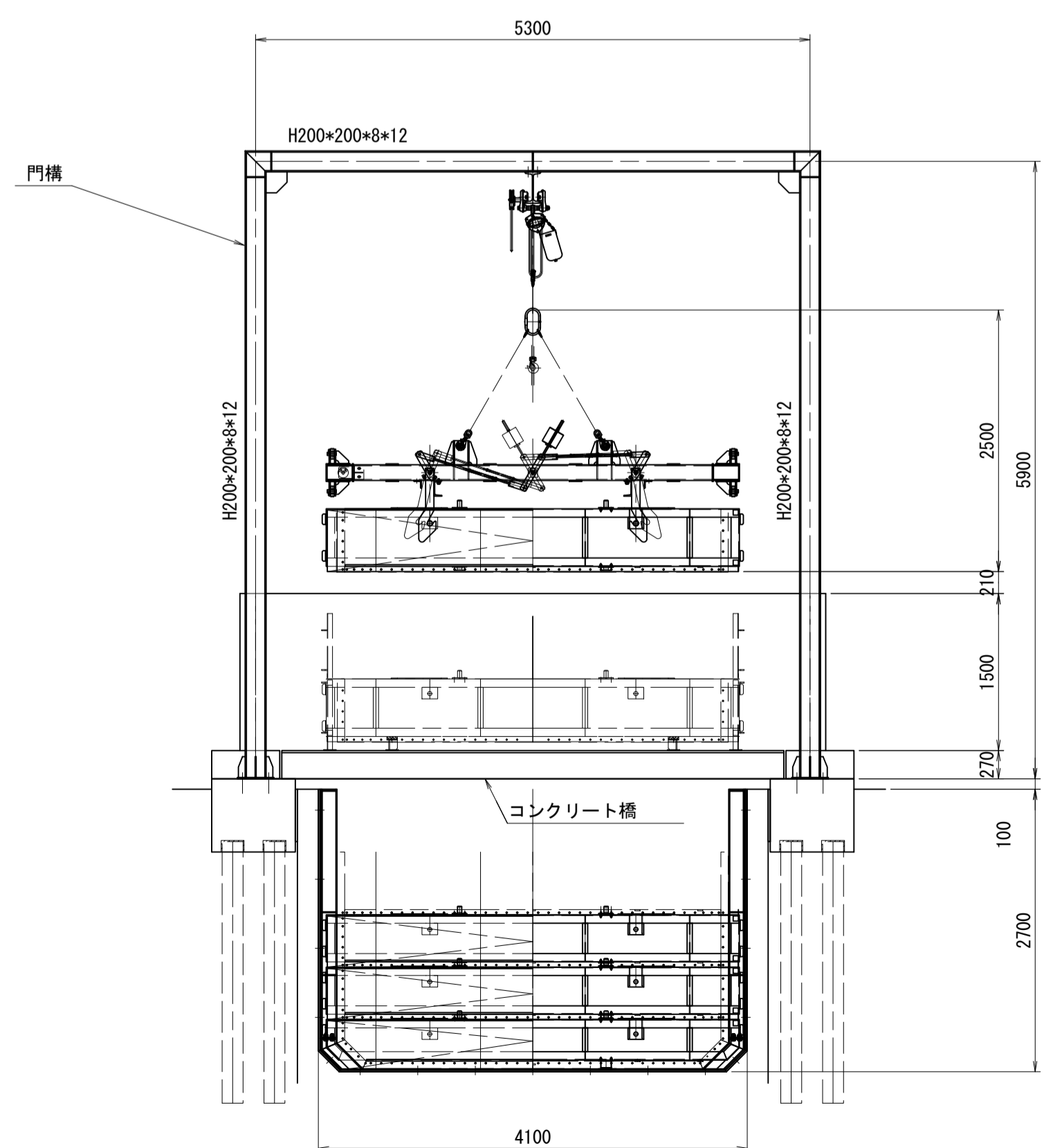
門構上部詳細(補強材確認用) S=1:20



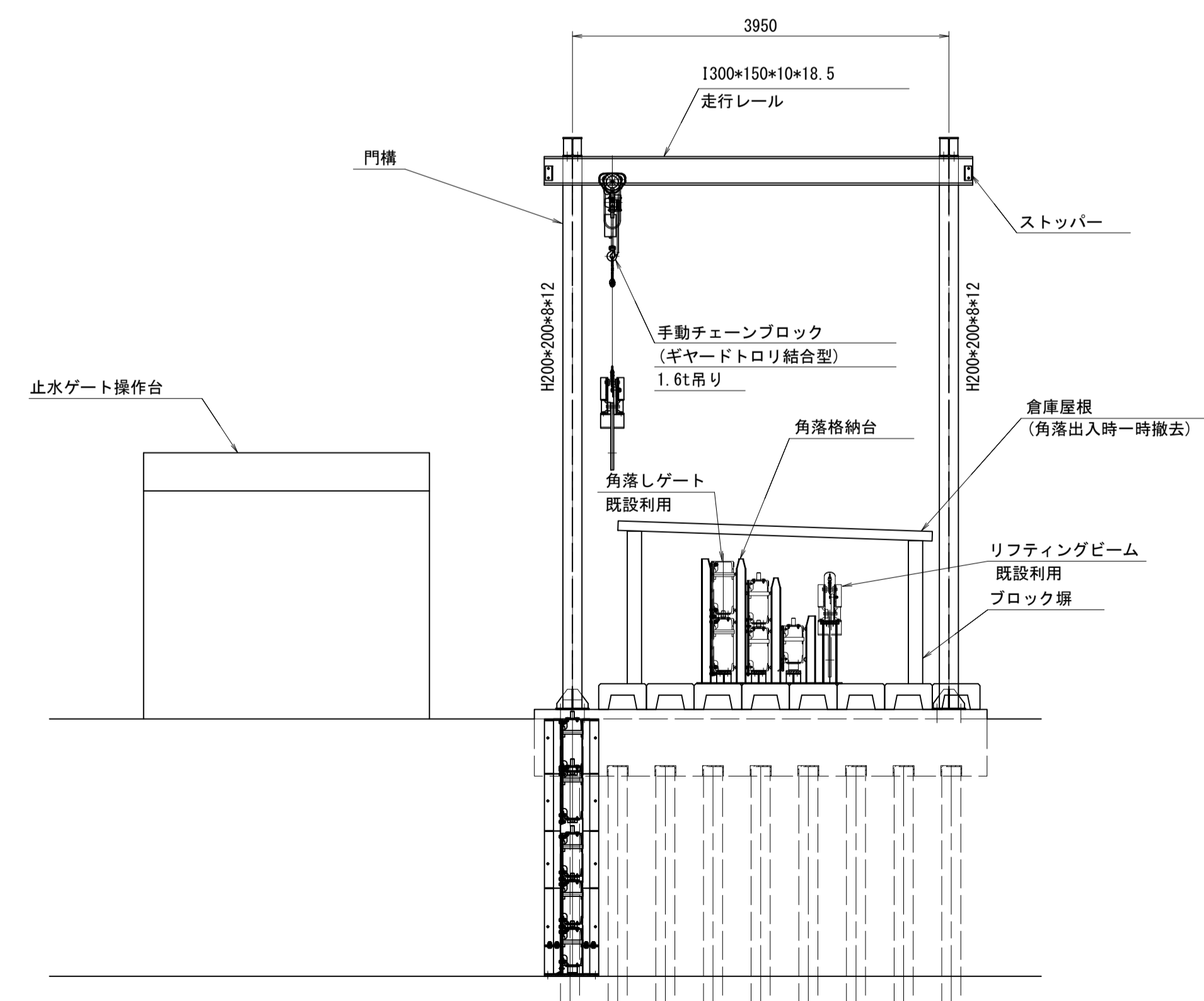
門構脚部根元付近詳細(補強材・アンカー確認用) S=1:20



正面図 S=1:50



側面図 S=1:50



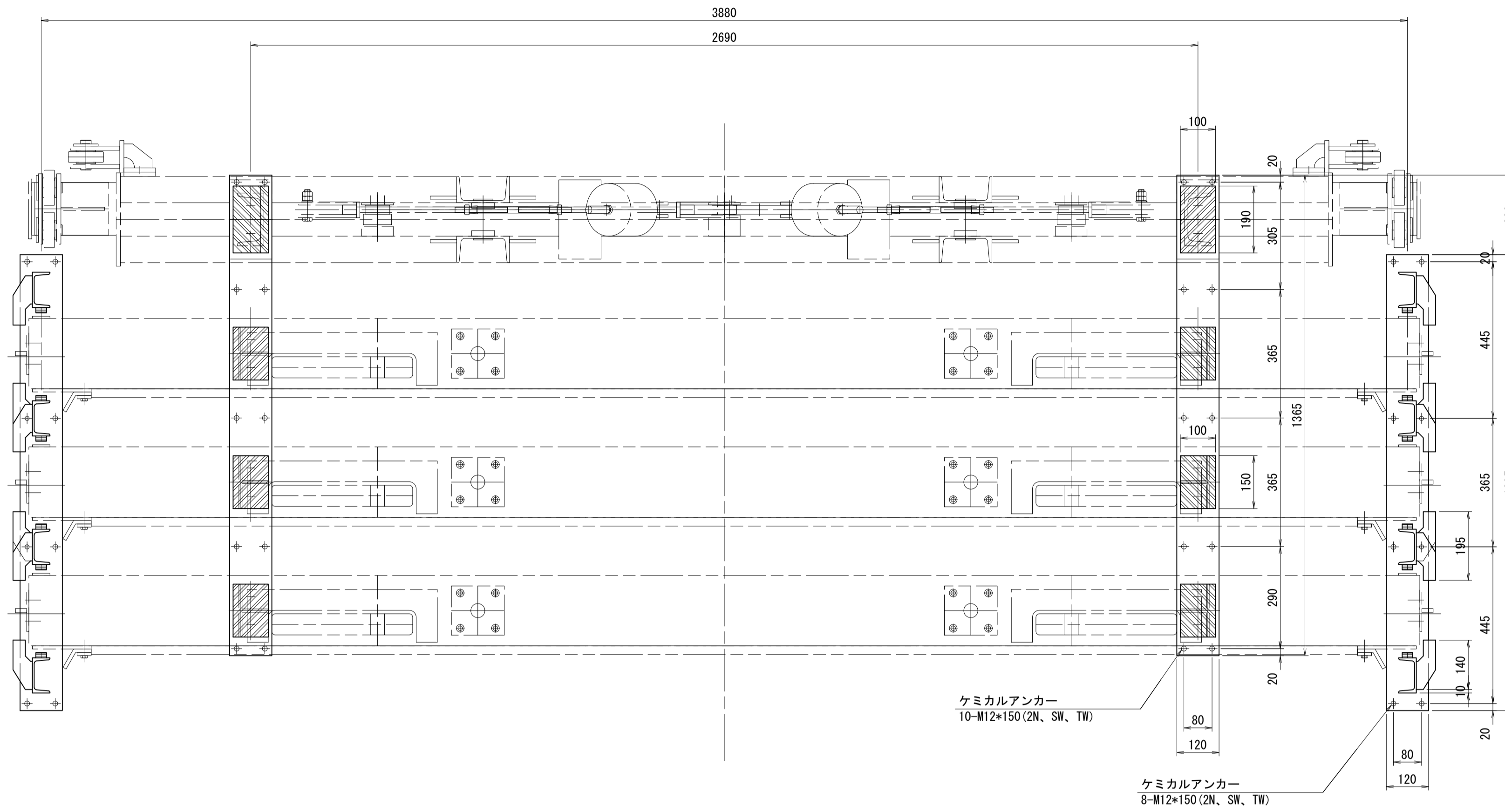
※ 注記

1. 特記なき材質はSS400とする。
2. 垂鉛メッキ仕上とする。

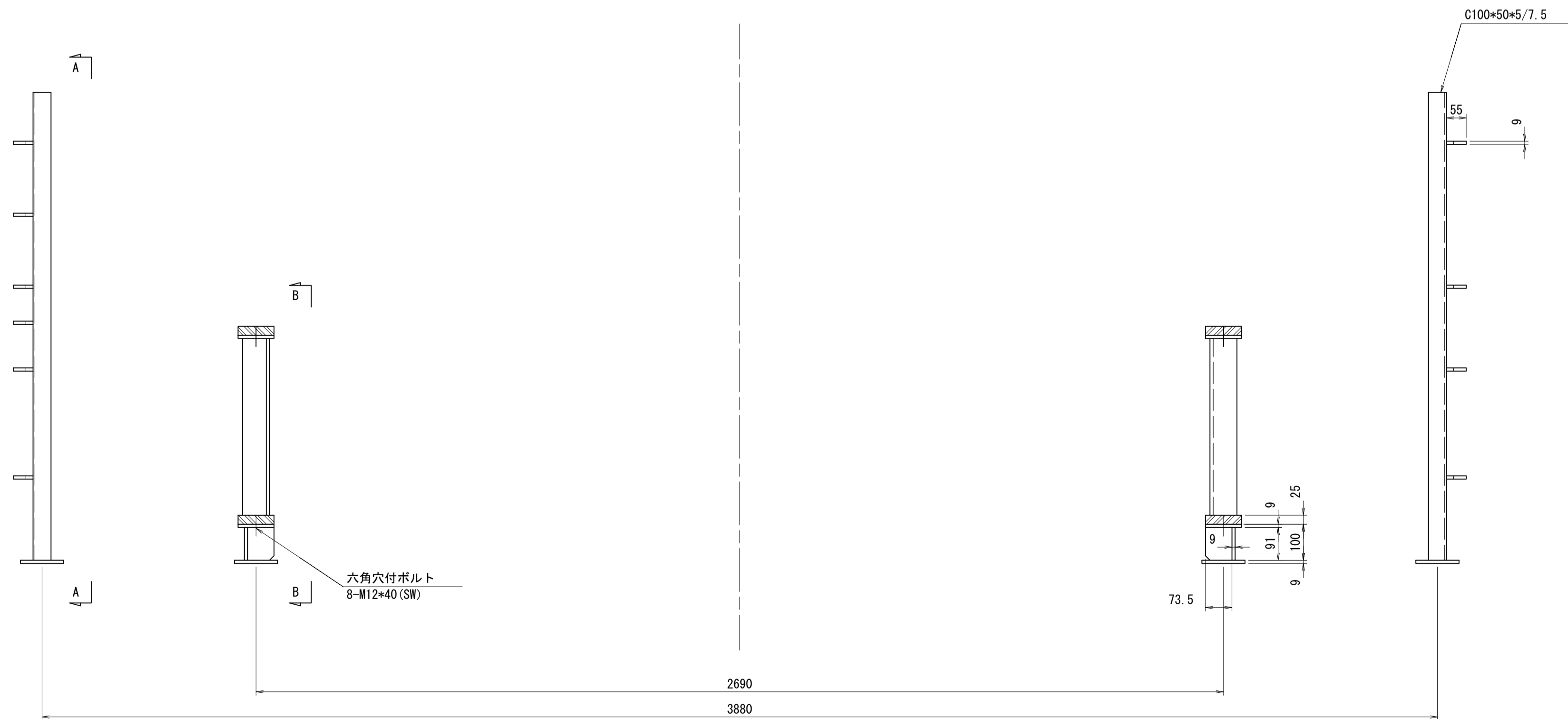
工事名	令和8年度 三方原用水二期農業水利事業 導水幹線水路他整備工事		
図面名	角落しゲート格納設備一般図		
作成年月日			
縮尺	S=1:50	図面番号	5-4/4
会社名			
事業所名	関東農政局 三方原用水二期農業水利事業所		

角落しゲート格納架台組立図

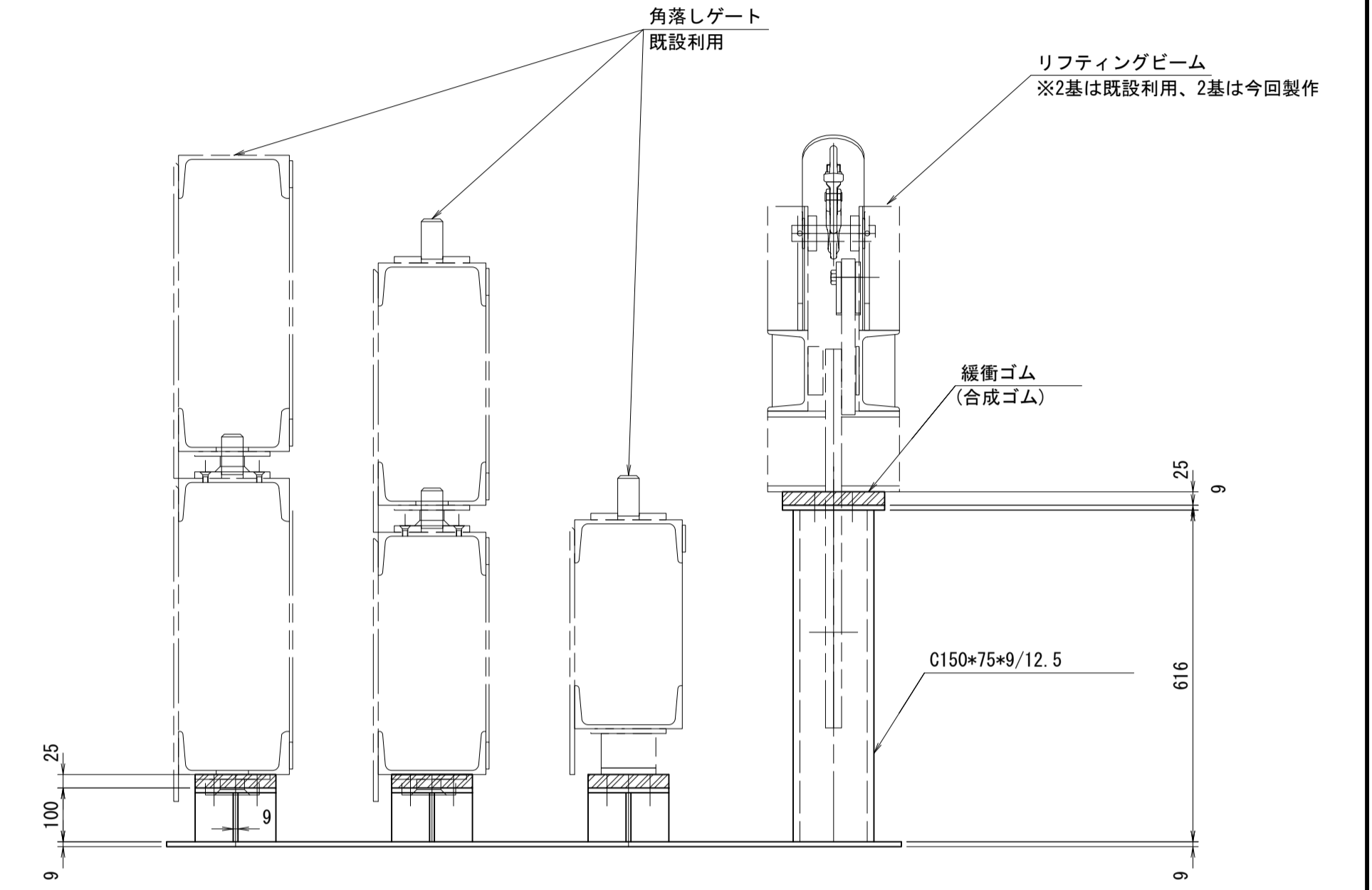
平面図
S=1:10



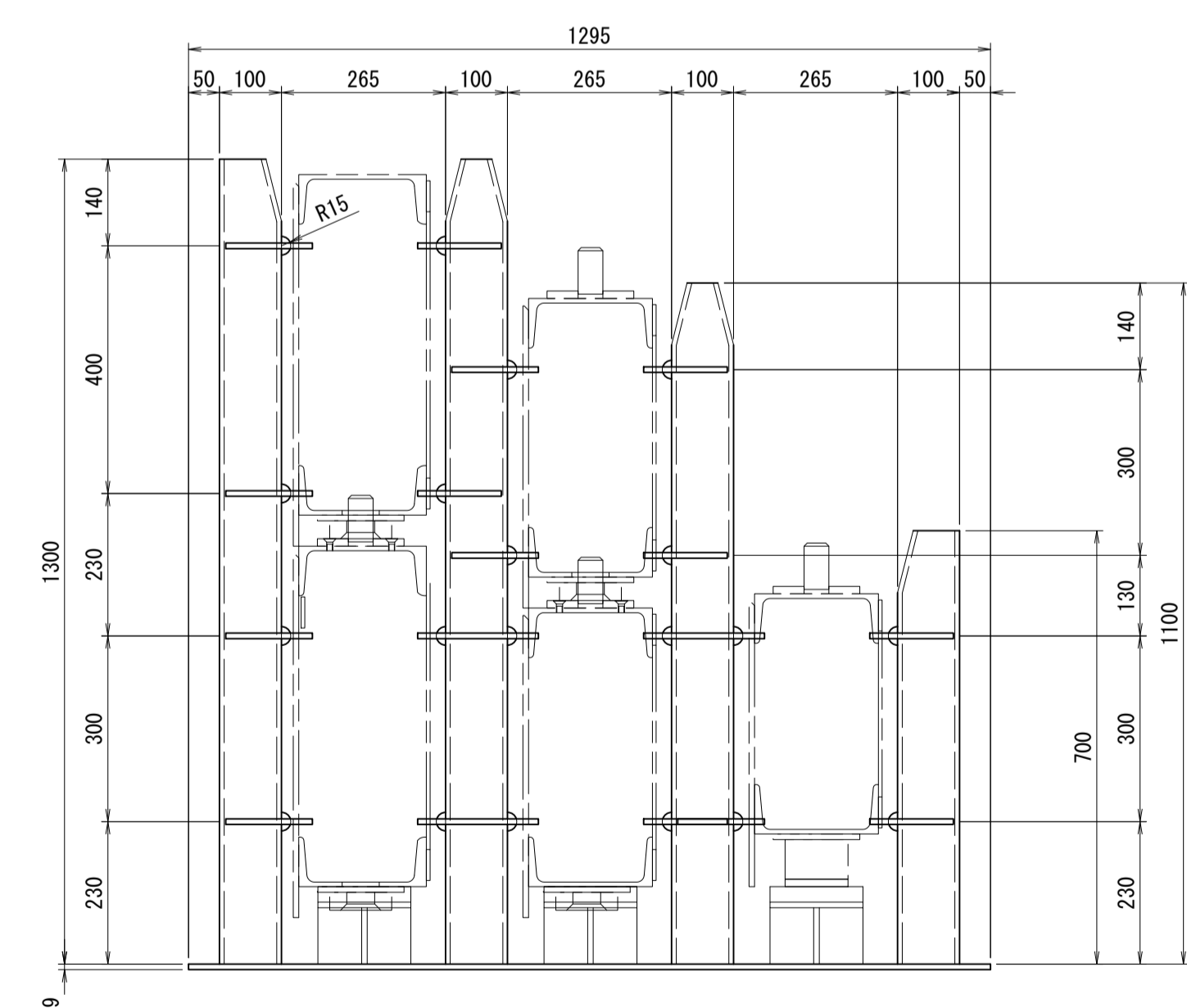
正面図
S=1:10



B - B
S=1:10



A - A
S=1:10



※ 注記

1. 特記なき材質はSS400とする。
2. 垂鉛メッキ仕上とする。

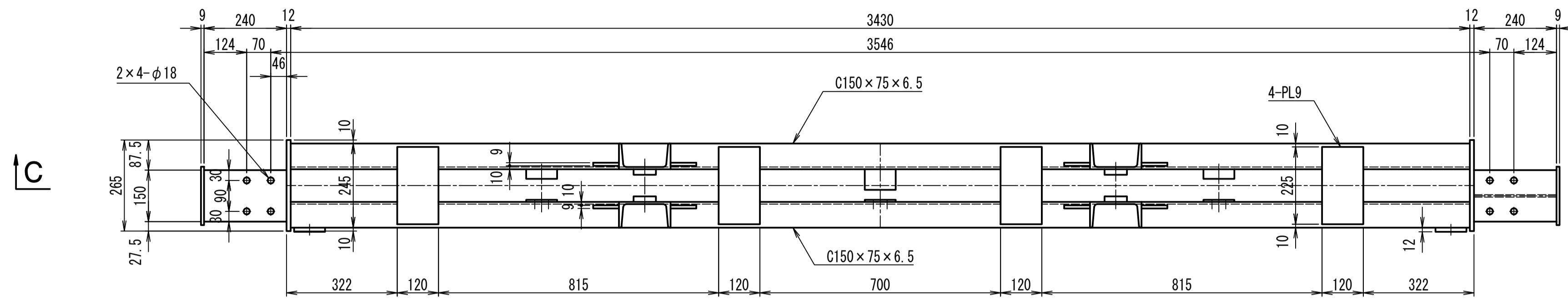
工事名	令和8年度 三方原用水二期農業水利事業 導水幹線水路他整備工事		
図面名	角落しゲート格納架台組立図		
作成年月日			
縮尺	S=1:10	図面番号	6-1/2
会社名			
事業所名	関東農政局 三方原用水二期農業水利事業所		

角落しゲート格納架台組立図

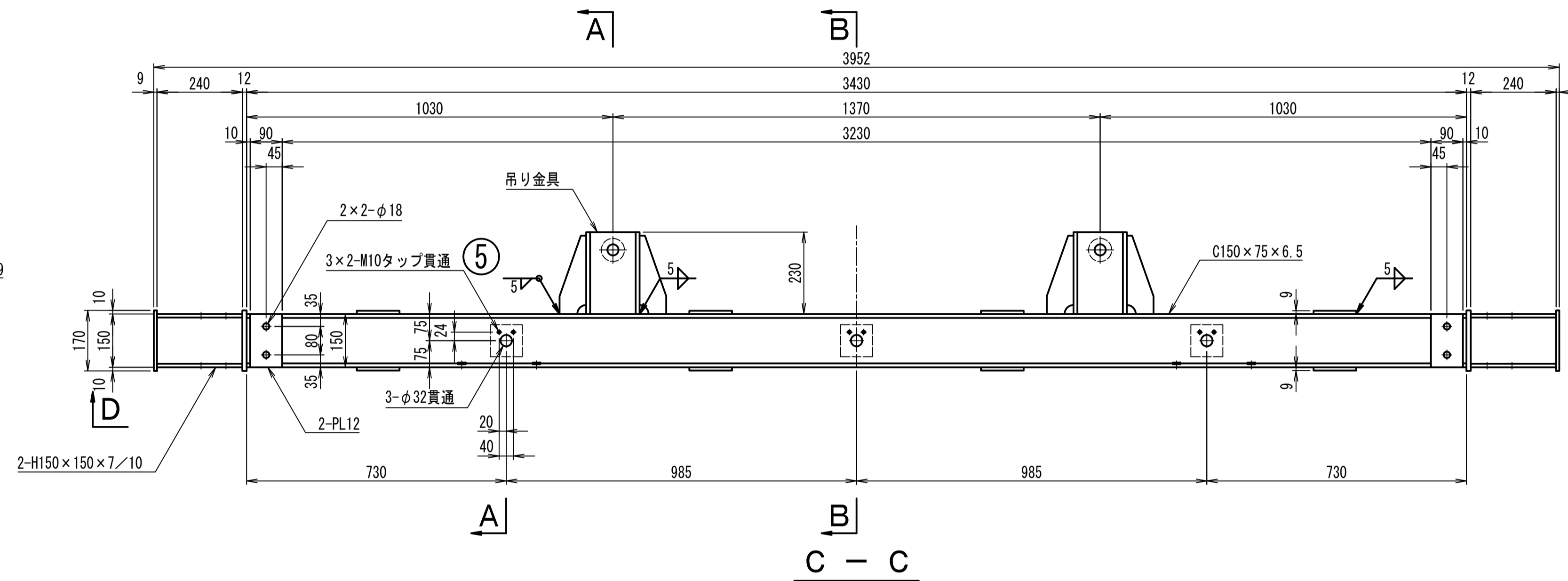
① リフティングビーム詳細図 S=1:10

平面図

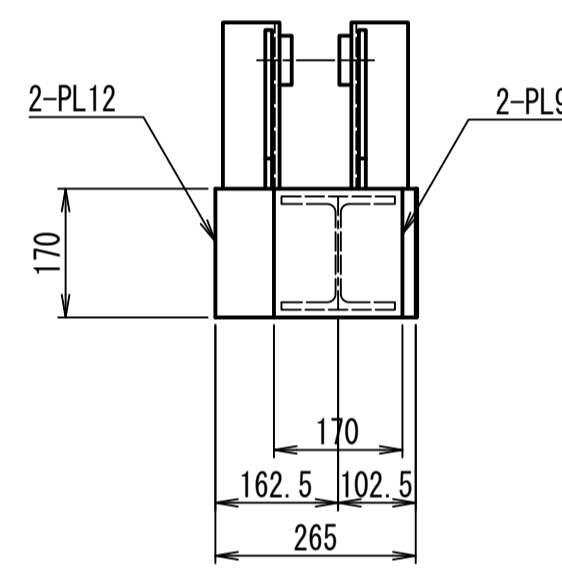
製作数=1



正面図

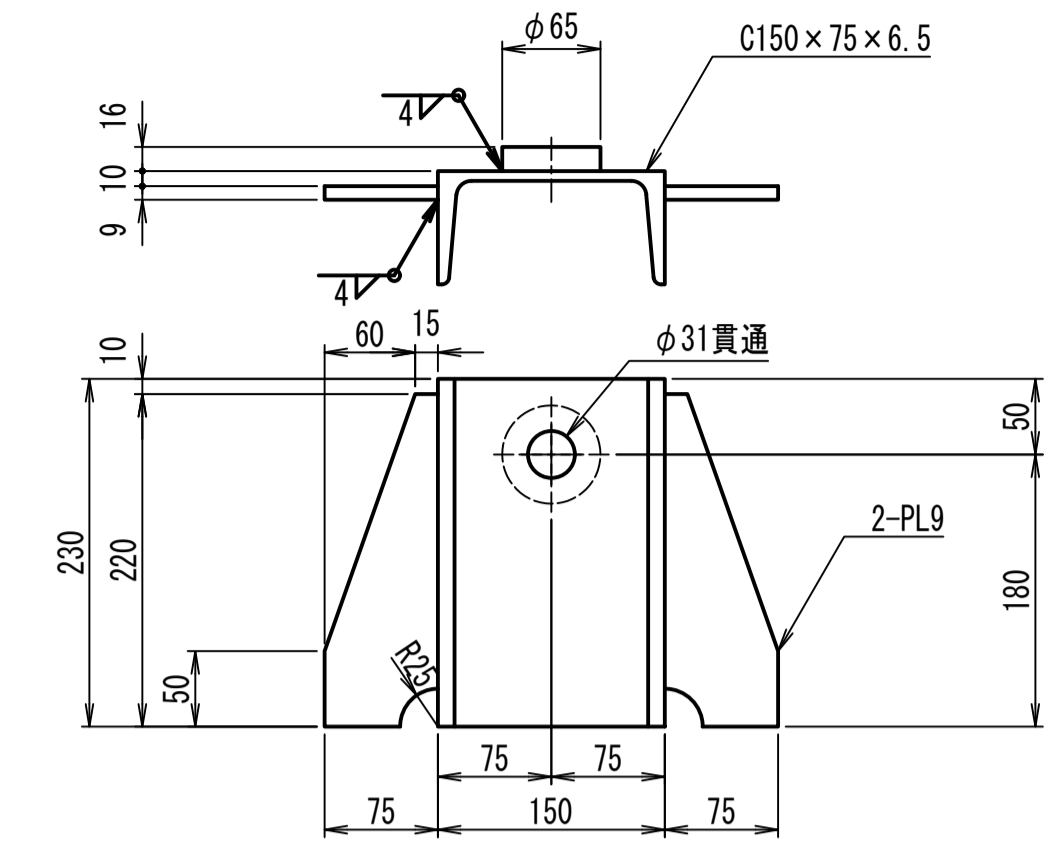


側面図



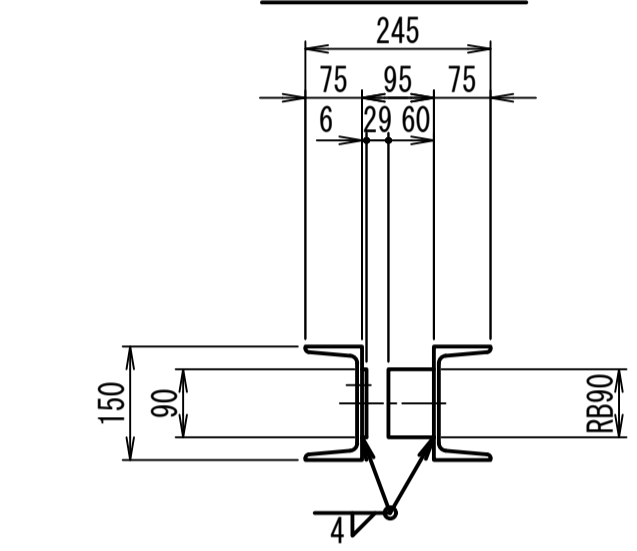
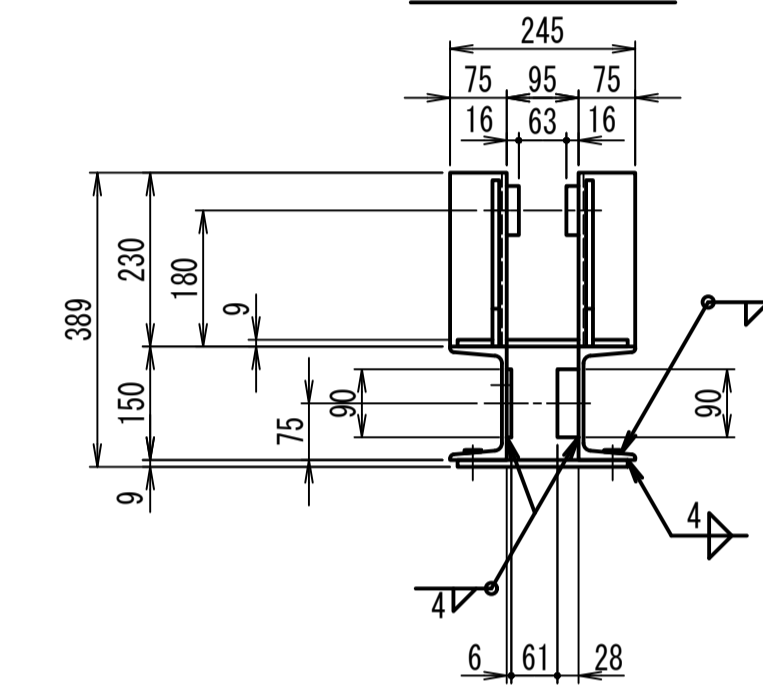
吊り金具詳細図 S=1:5

製作数=4



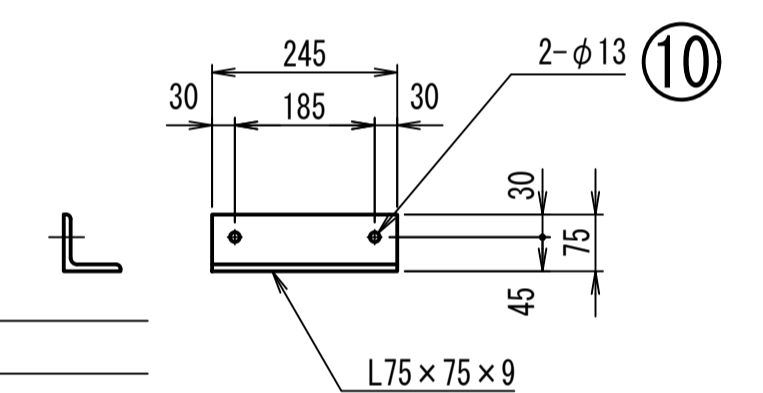
A-A

B-B



⑨ ストッパー詳細図 S=1:10

製作数=2



特記事項

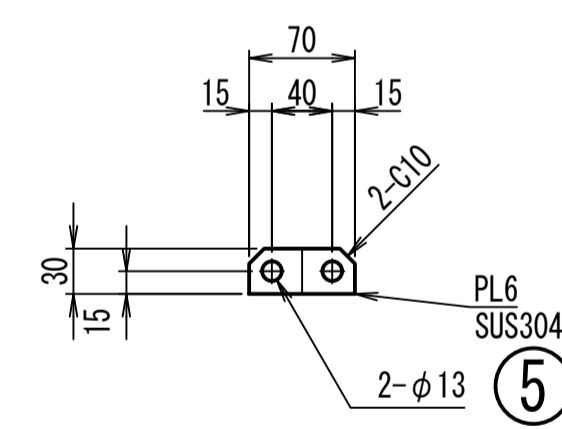
- 1) 下記の表は1門分を示す。
- 2) 製作数は1門。
- 3) 指示無き材質はSS400とする。
- 4) 表面処理はエポキシ樹脂系塗装とする。

リフティングビーム塗装仕様

施工場所	工程	塗料等	標準膜厚	塗色	塗装方法
工場	素地調整	1種ケレン	15μm		
	プライマー処理	エポキシジソクリッチプライマー	100μm	最終層淡彩系	エアレススプレー
	第1層	エポキシ樹脂塗料下塗(水中部用)	100μm		
	第2層	エポキシ樹脂塗料下塗(水中部用)	40μm		
	第3層	エポキシ樹脂塗料中塗	40μm		
	第4層	エポキシ樹脂塗料上塗			

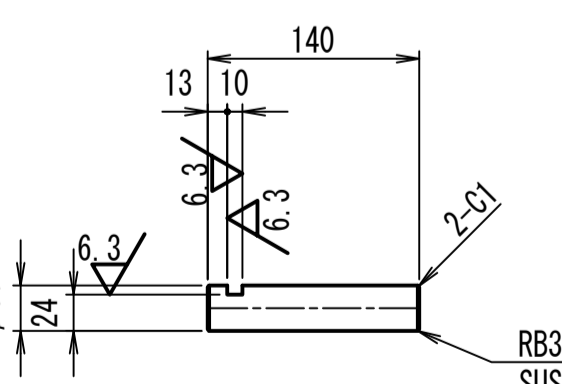
② キープレート詳細図 S=1:5

製作数=3



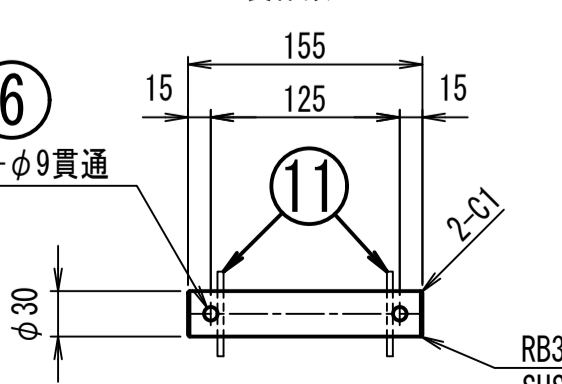
③ フック軸詳細図 S=1:5

製作数=3

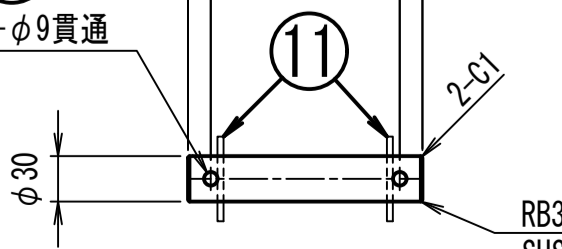


④ 吊りピン詳細図 S=1:5

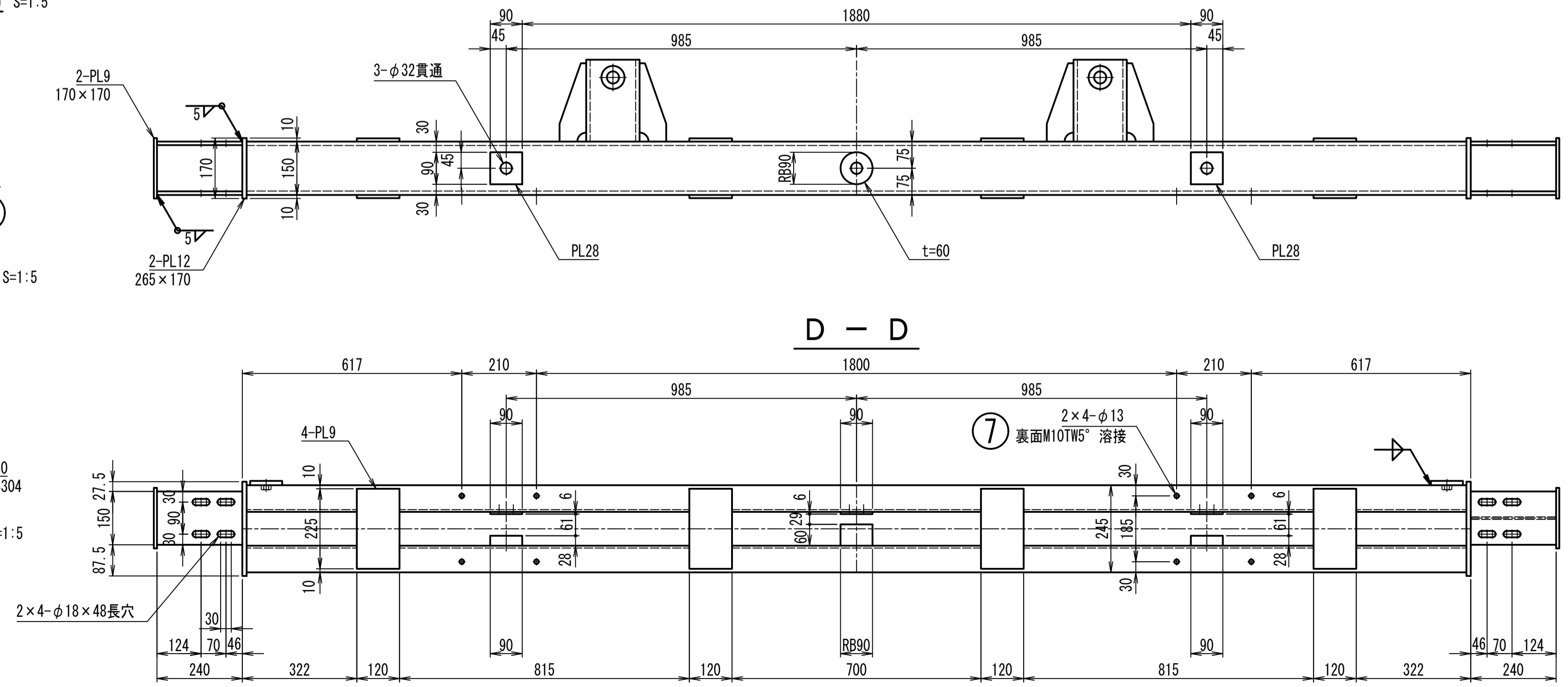
製作数=2



⑥ 2-φ9貫通

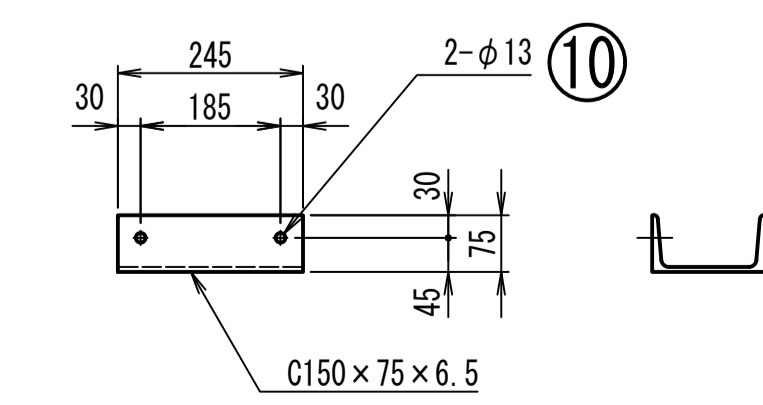


⑦ 表面M10TW5°溶接



⑧ ストッパー詳細図 S=1:10

製作数=2



工事名	令和8年度 三方原用水二期農業水利事業 導水幹線水路他整備工事		
図面名	角落しゲート格納架台組立図		
作成年月日		縮尺	S=1:10
		図面番号	6-2/2
会社名			
事業所名	関東農政局 三方原用水二期農業水利事業所		

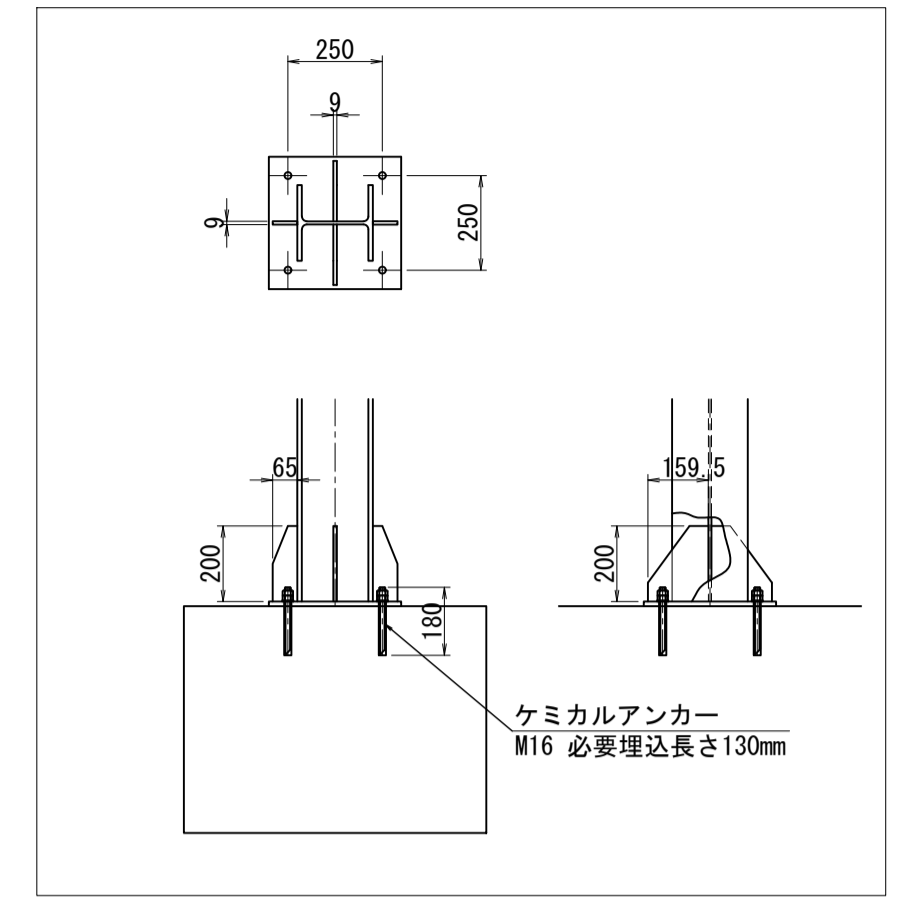
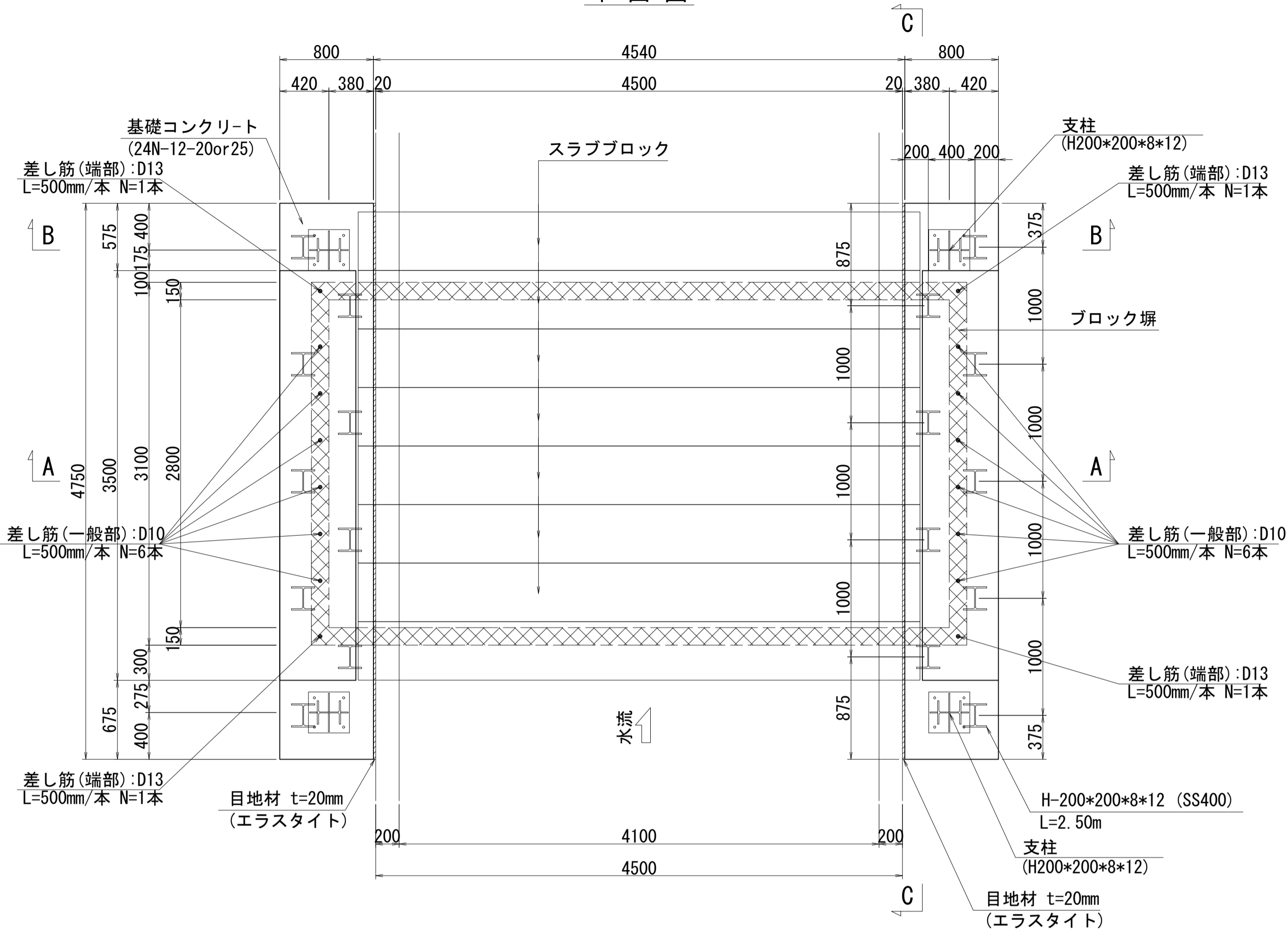
角落しゲート格納庫基礎構造図

S=1:30

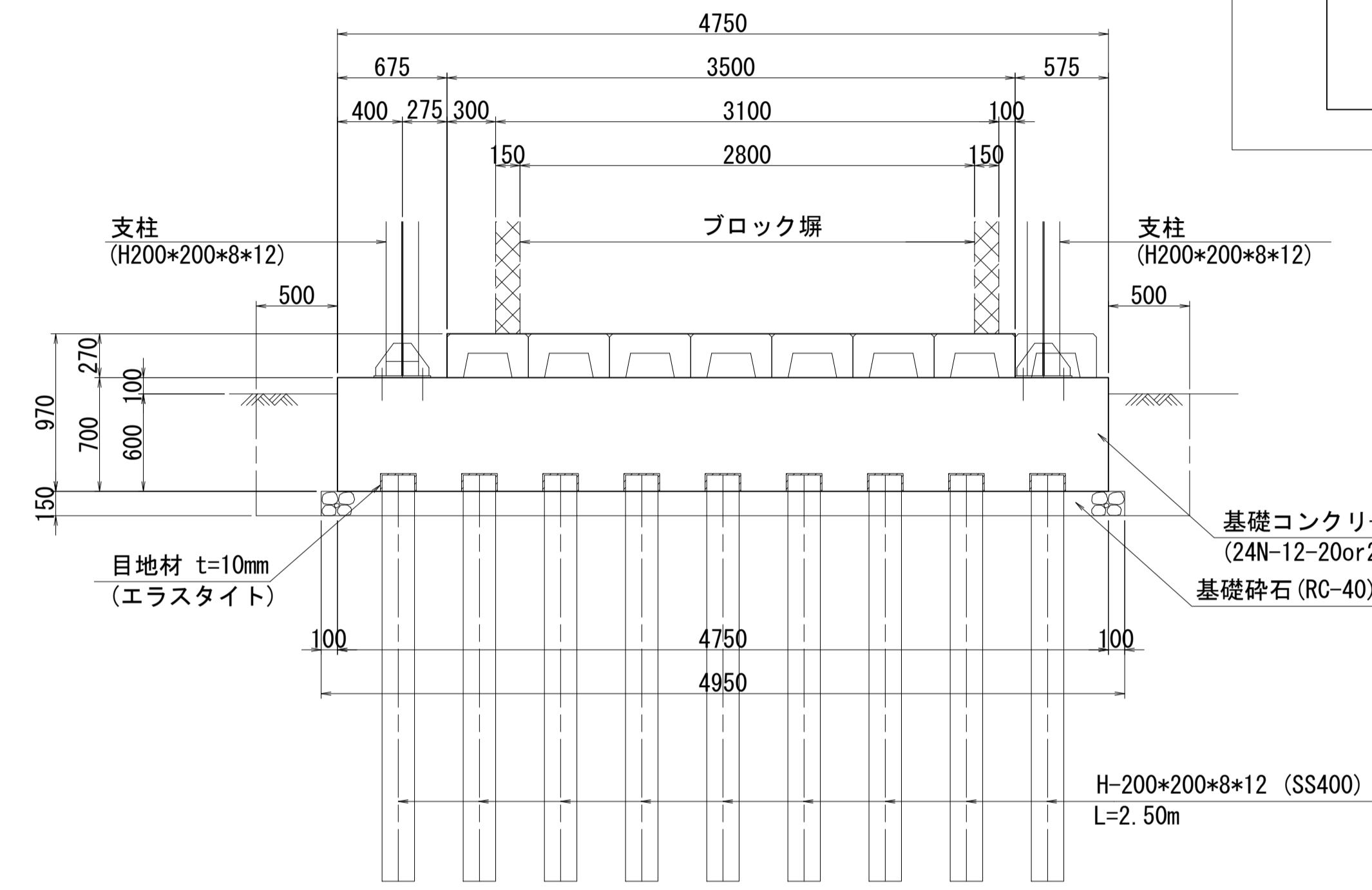
門構脚部根元付近詳細(補強材・アンカー確認用)

S=1:20

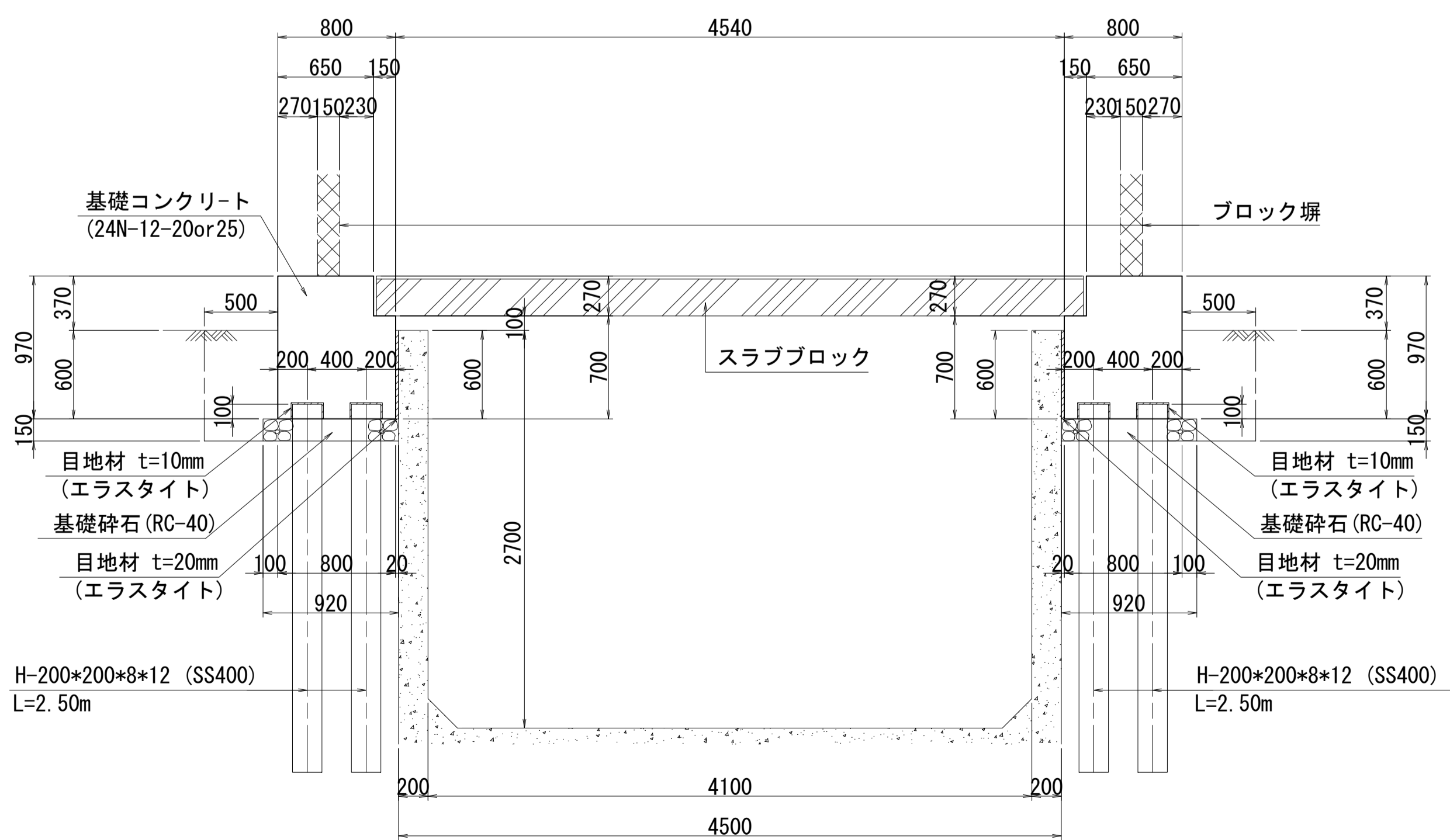
平面図



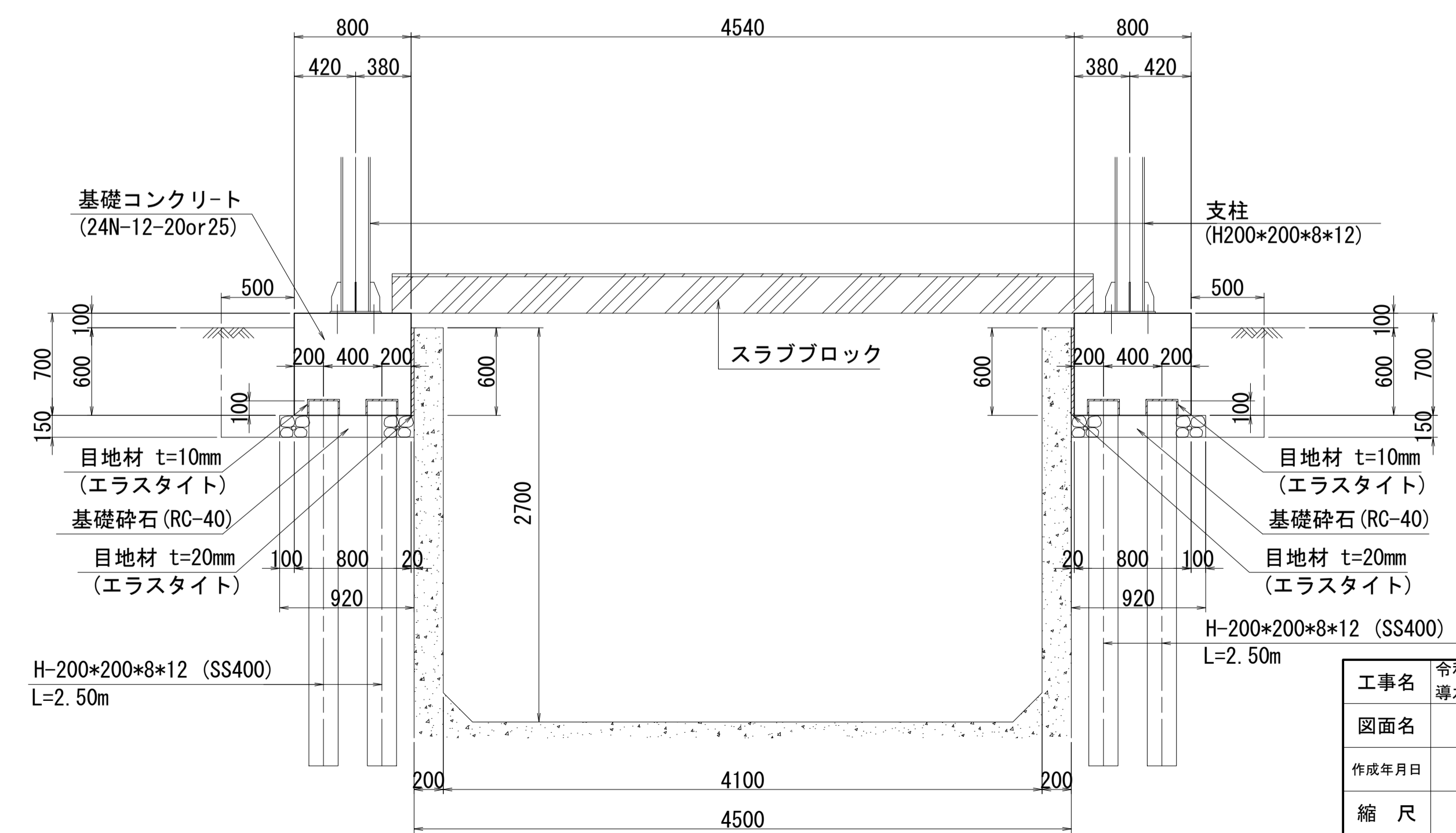
C - C



A - A



B - B

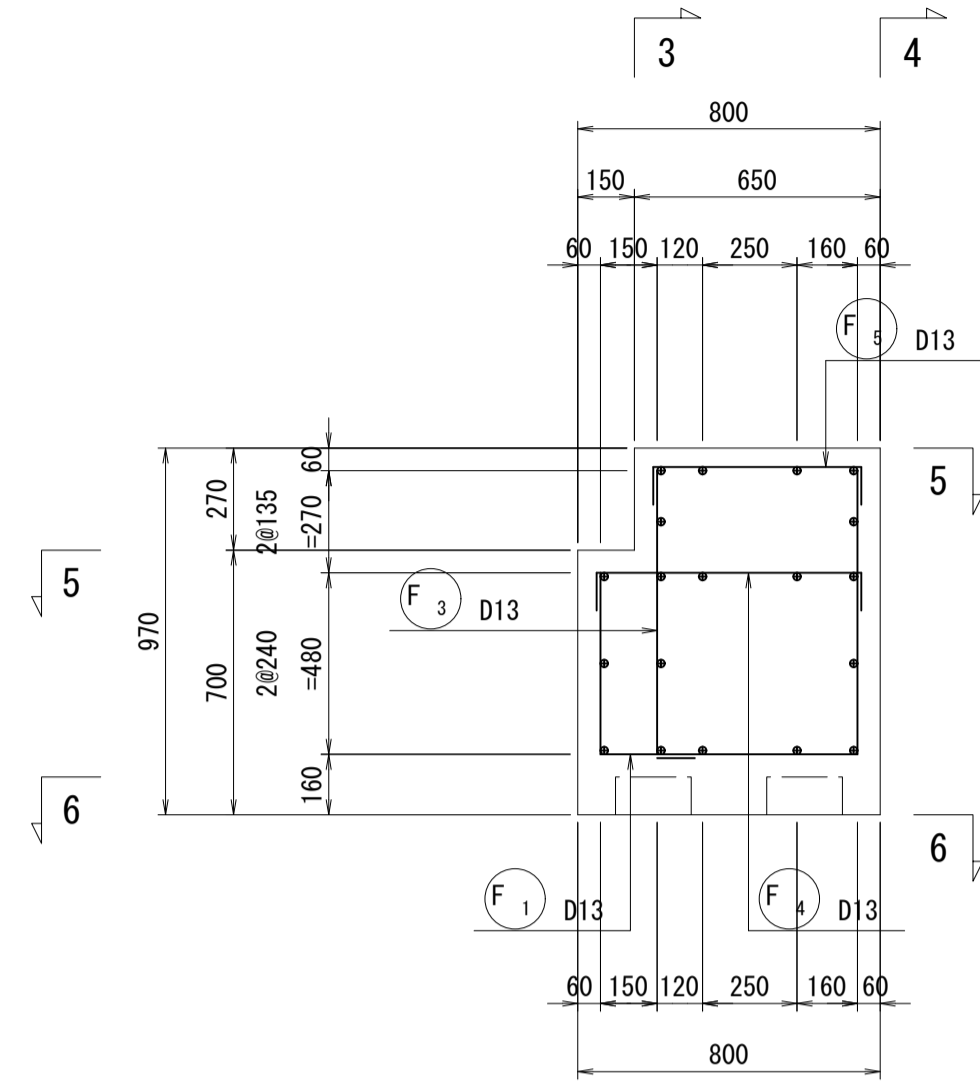


工事名	令和8年度 三方原用水二期農業水利事業 導水幹線水路他整備工事		
図面名	角落しゲート格納庫基礎構造図		
作成年月日			
縮尺	S=1:30	図面番号	7
会社名			
事業所名	関東農政局 三方原用水二期農業水利事業所		

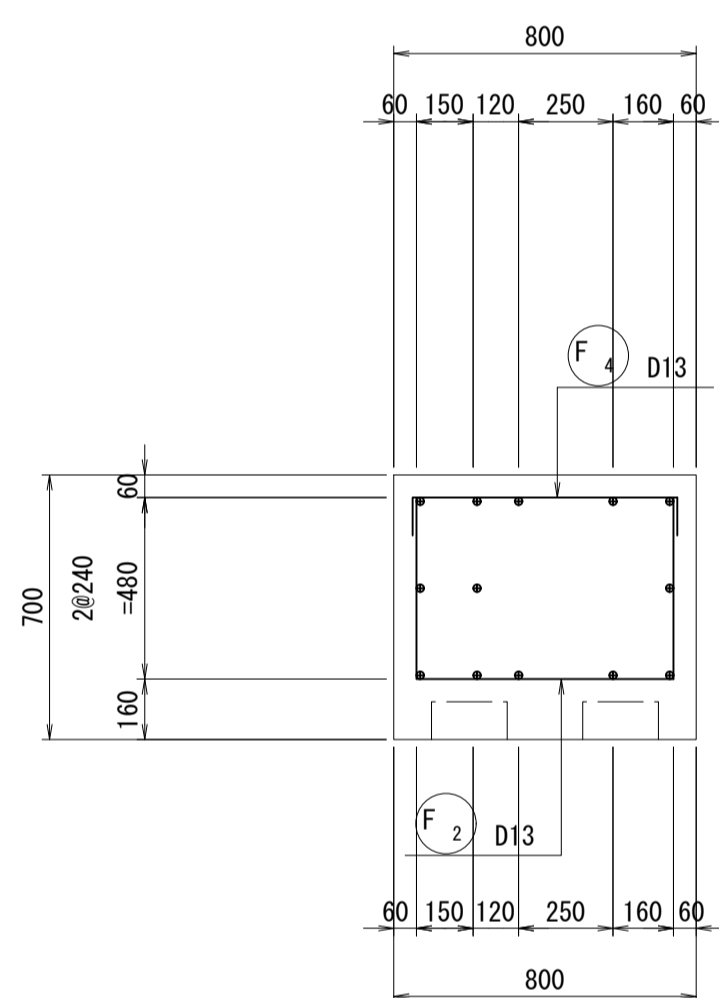
角落しゲート格納庫基礎配筋図

S=1:20

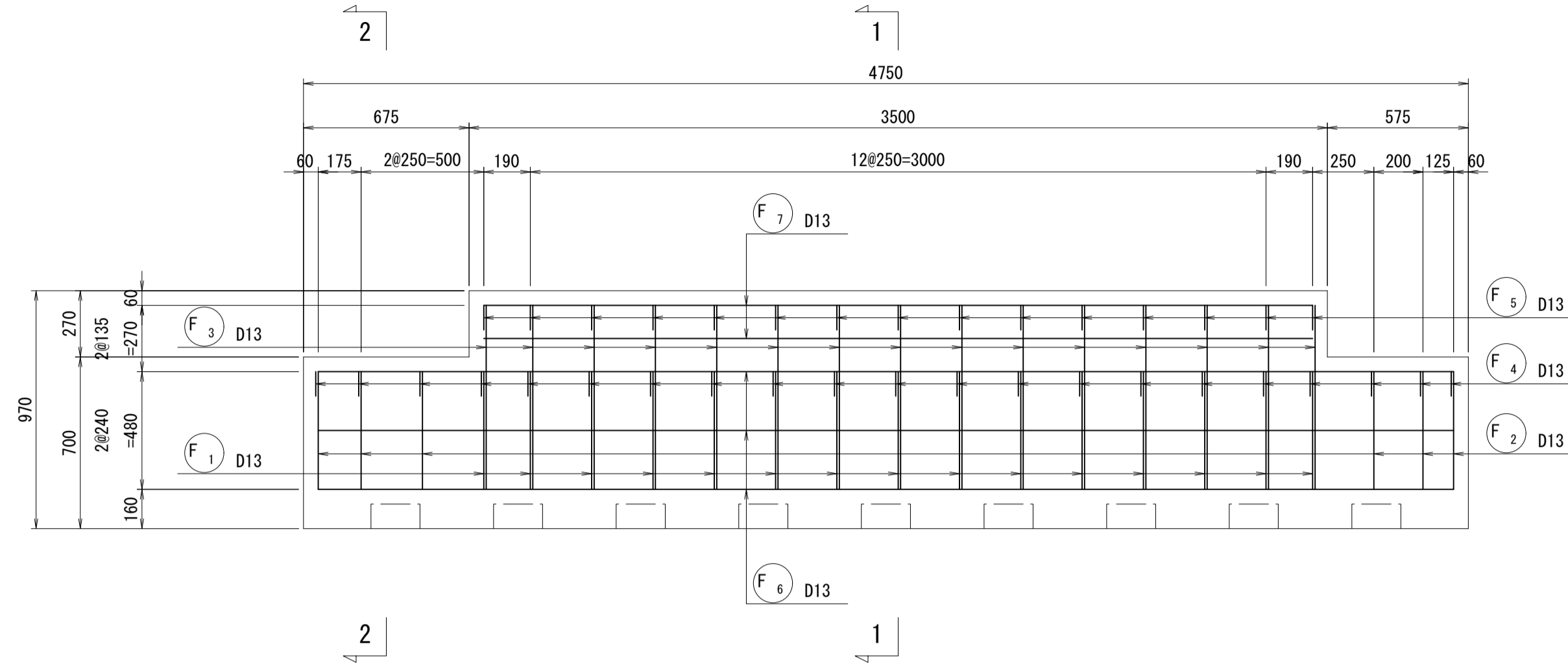
断面図 1-1



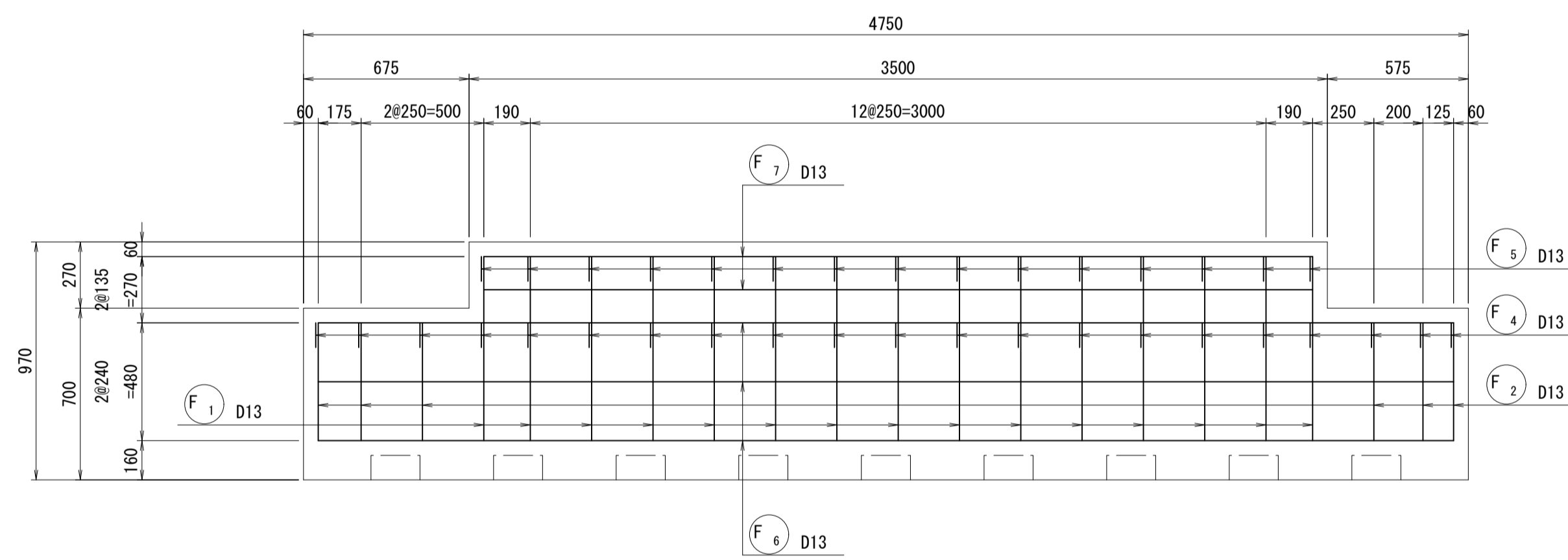
断面図 2-2



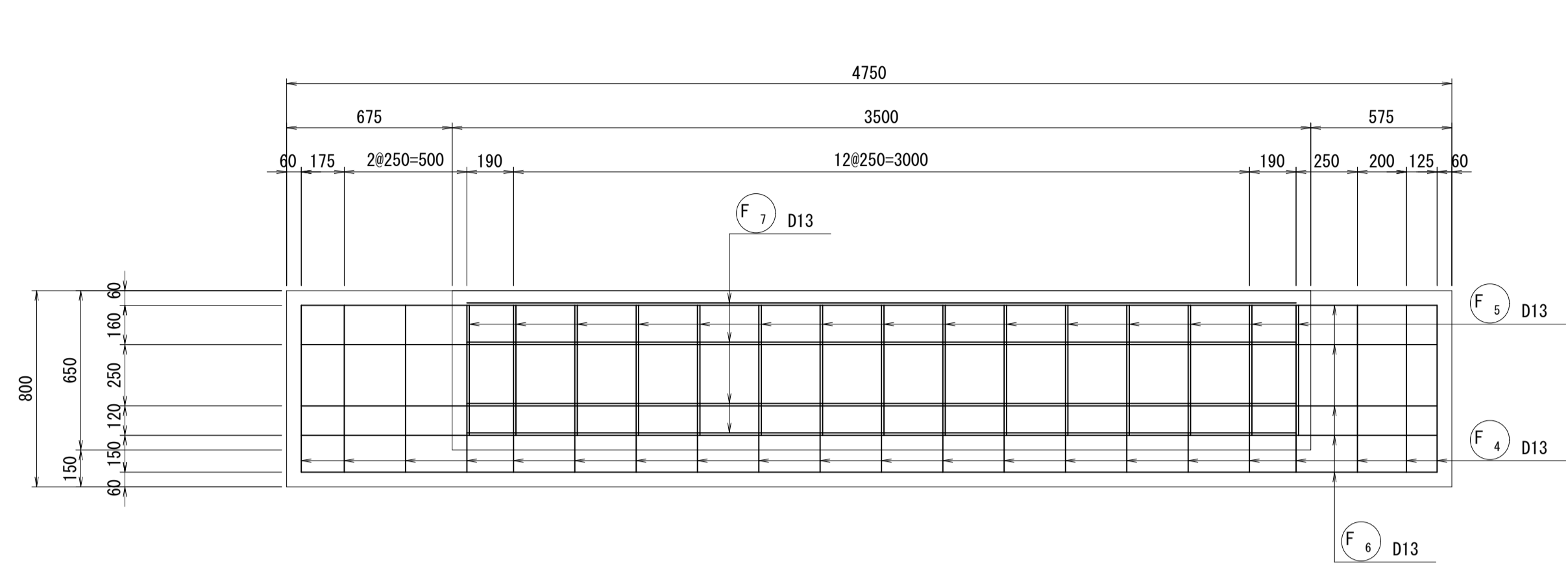
正面図 3-3



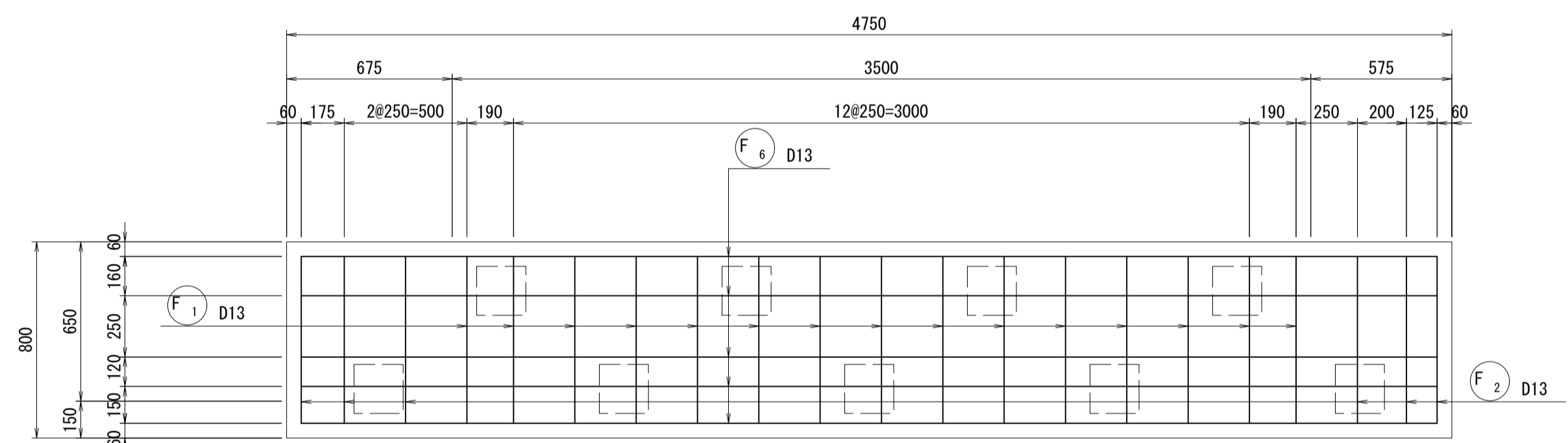
正面図 4-4



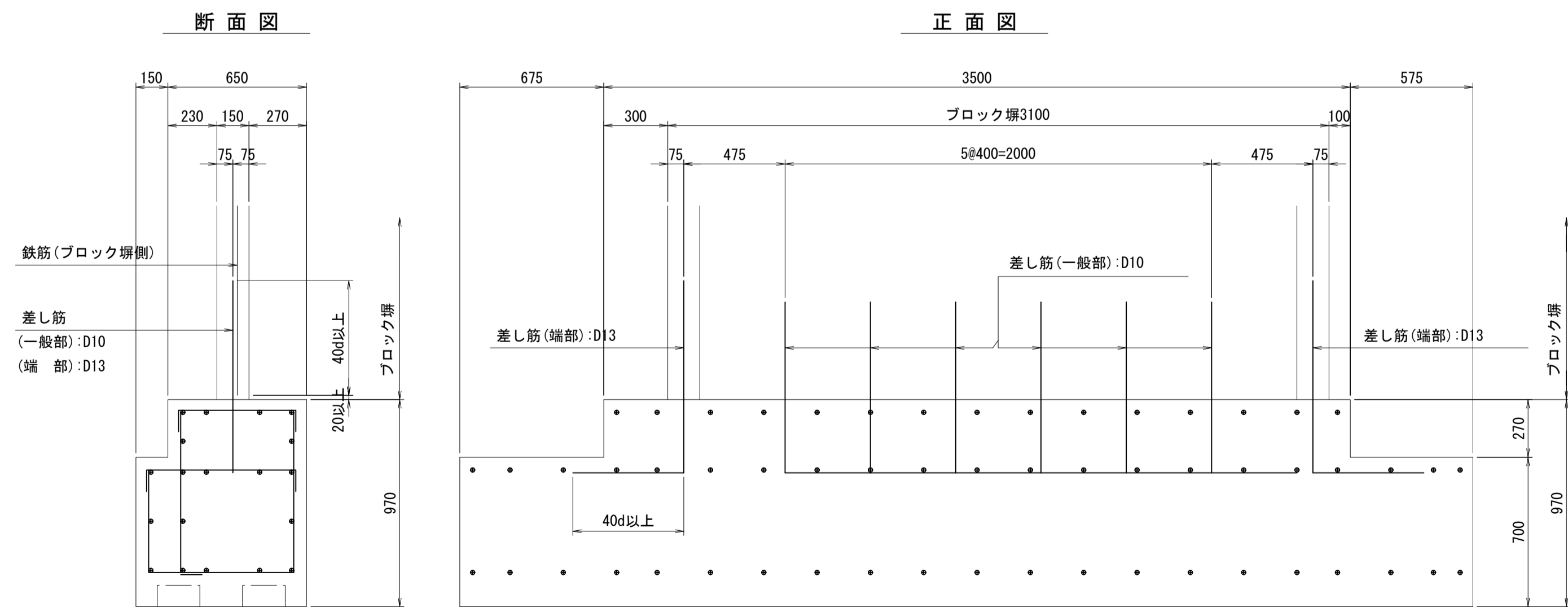
平面図 5-5



平面図 6-6

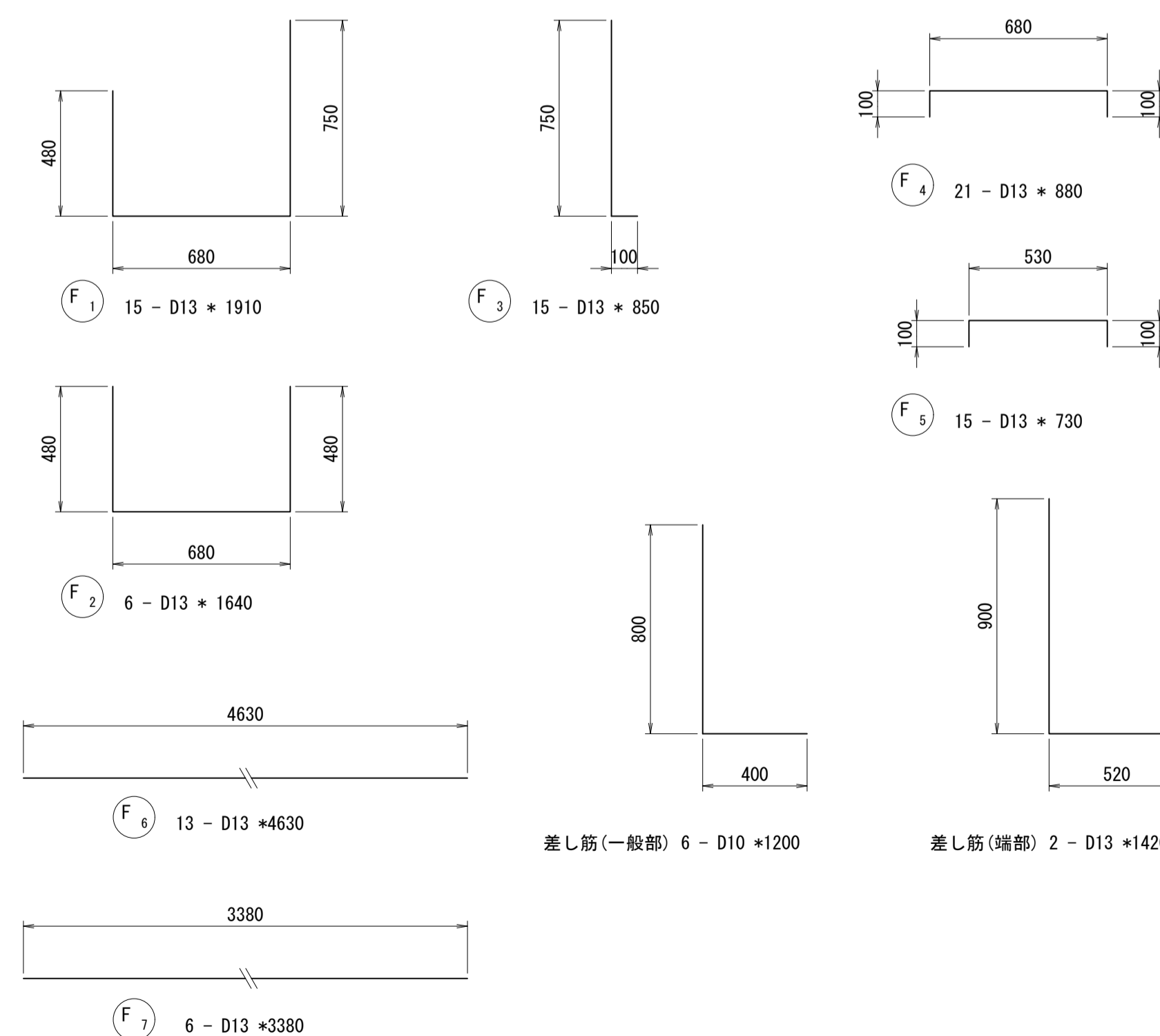


ブロック塀差し筋図



※基礎施工時において、ブロック塀の差し筋を設置しておくこと。

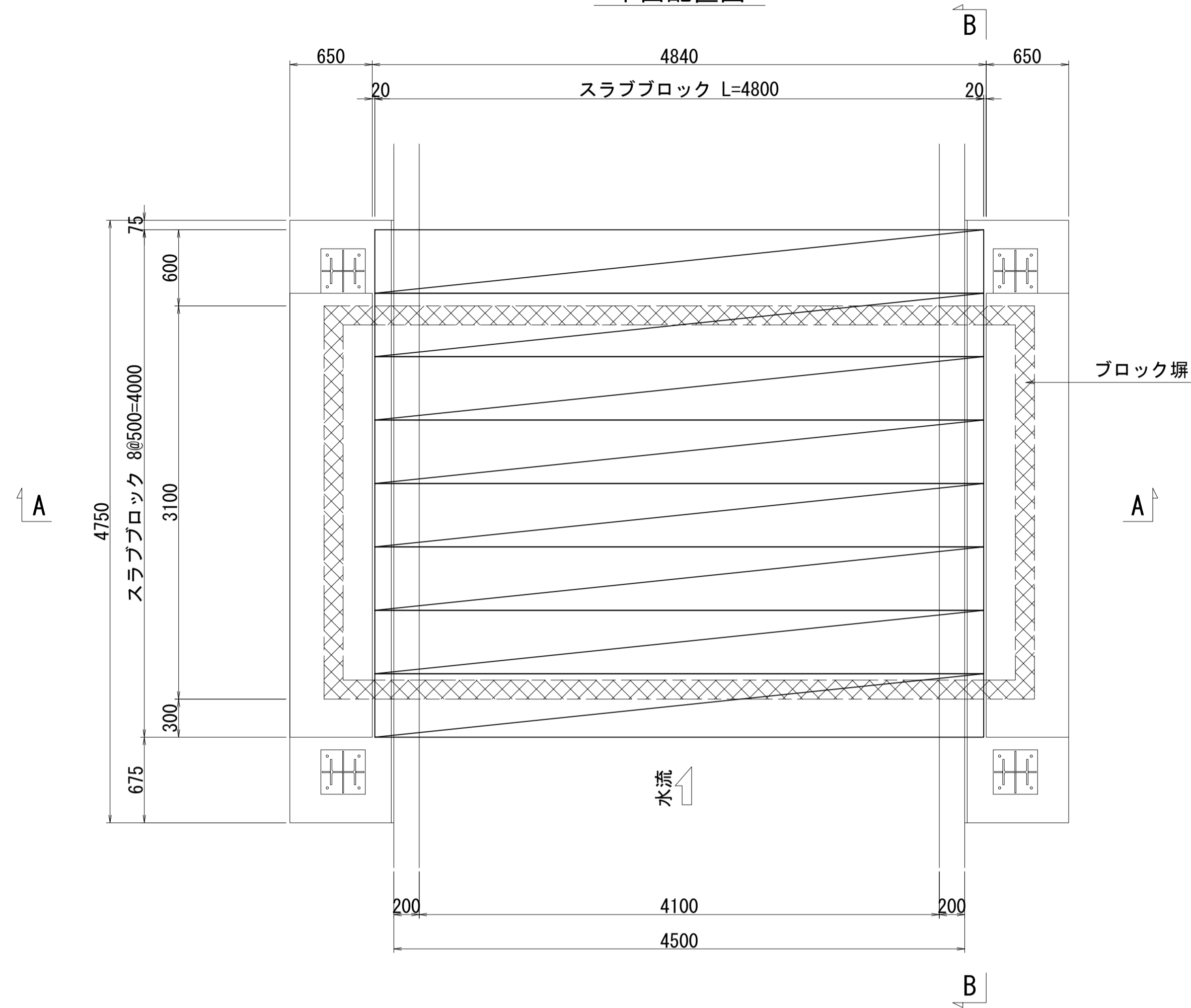
加工図(参考図)



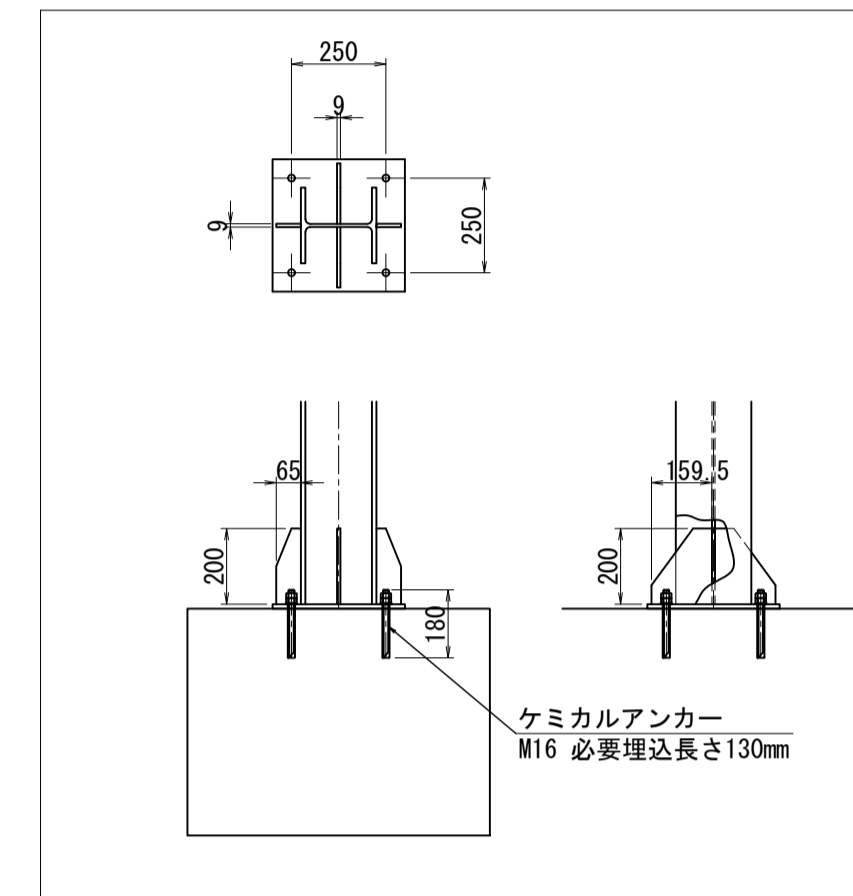
工事名	令和8年度 三方原用水二期農業水利事業 導水幹線水路他整備工事		
図面名	角落しゲート格納庫基礎配筋図		
作成年月日			
縮尺	S=1:20	図面番号	8
会社名			
事業所名	関東農政局 三方原用水二期農業水利事業所		

スラブブロック構造図 S=1:30

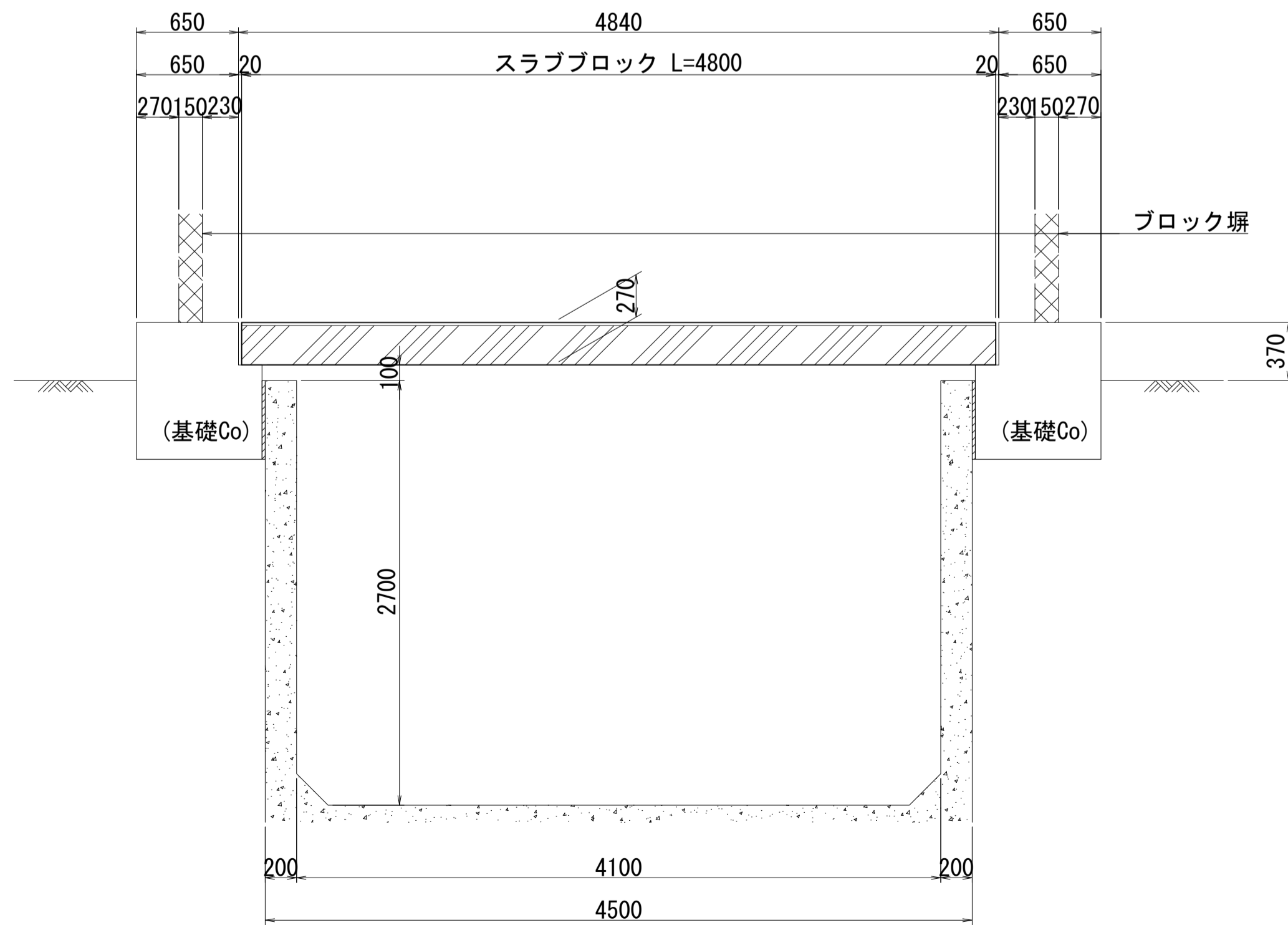
平面配置図



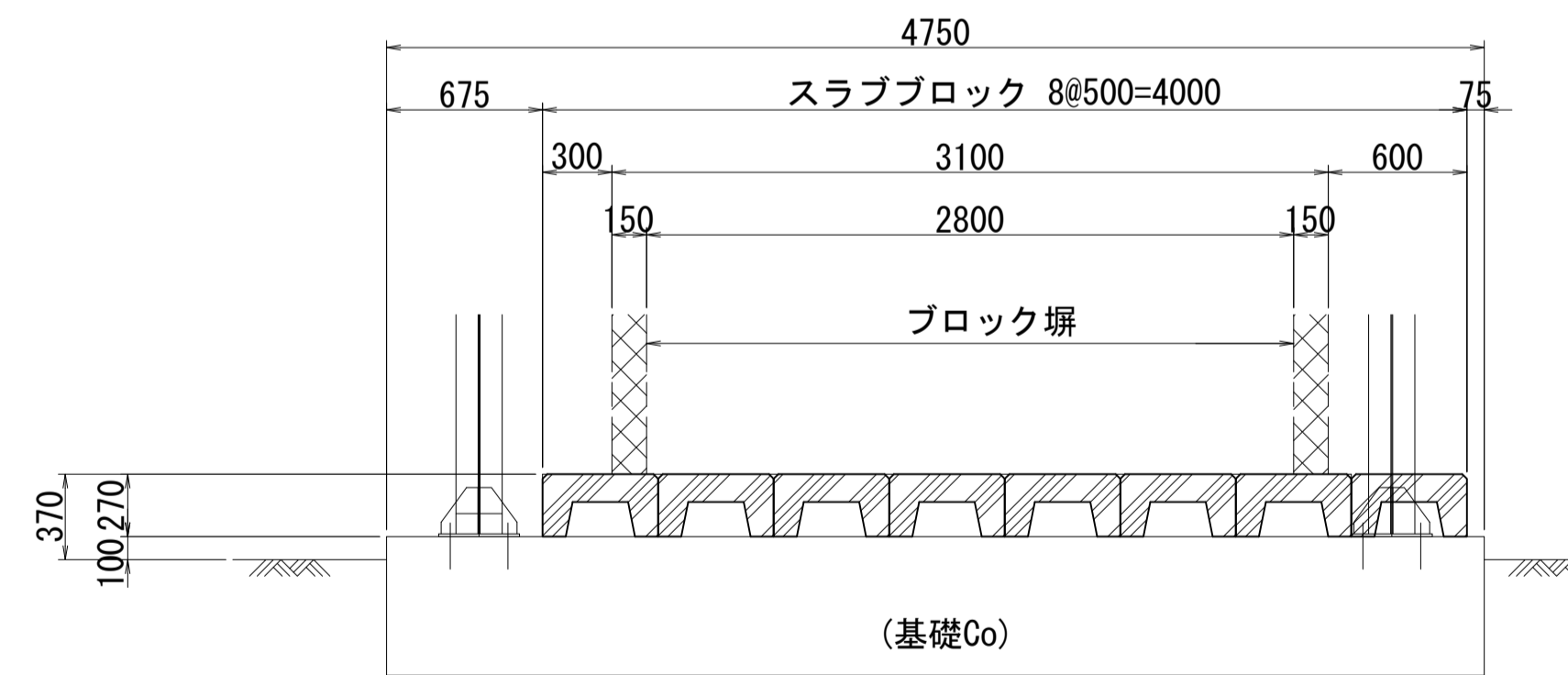
門構脚部根元付近詳細(補強材・アンカー確認用) S=1:20



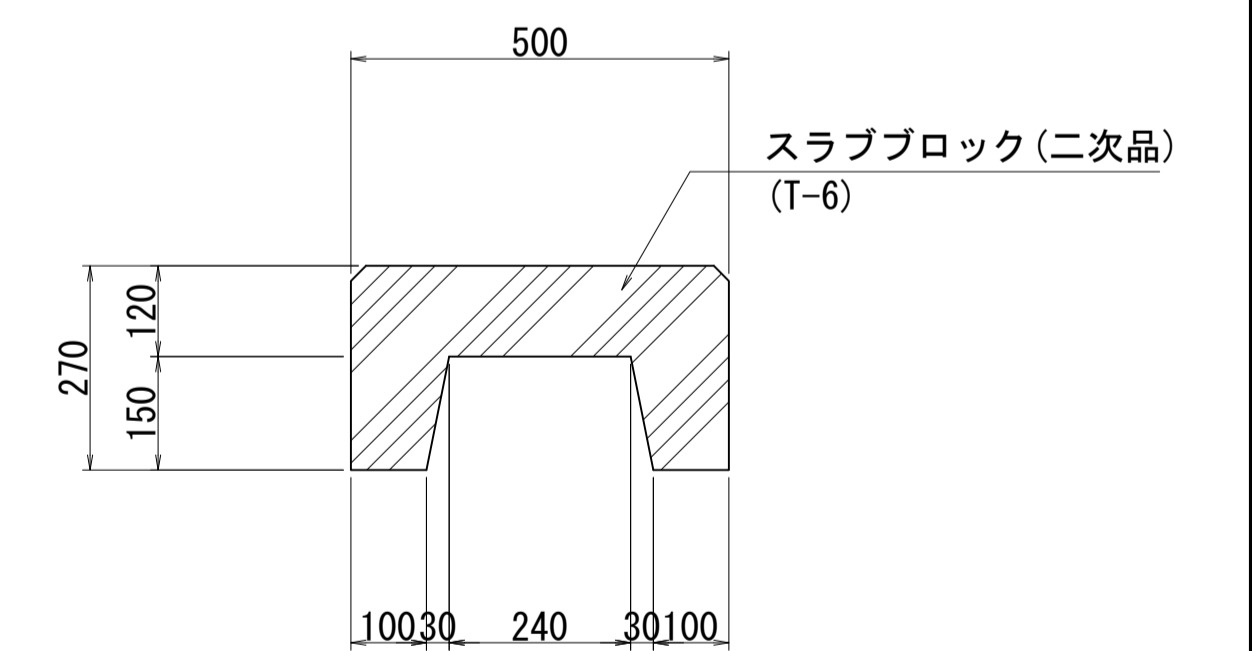
A - A



B - B



スラブブロック断面図 S=1:10





基礎コンクリートの差し筋は基礎構造図、基礎配筋図を参照。

工事名	令和8年度 三方原用水二期農業水利事業 導水幹線水路他整備工事		
図面名	スラブブロック構造図		
作成年月日			
縮尺	図示	図面番号	9
会社名			
事業所名	関東農政局 三方原用水二期農業水利事業所		

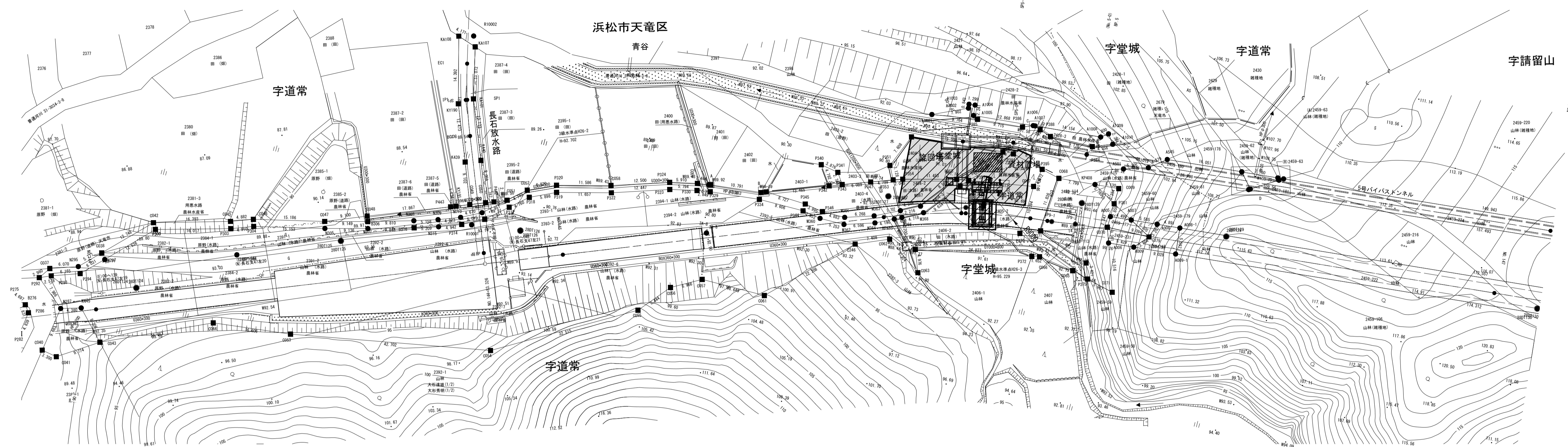
角落しゲート格納庫施工ヤード図

(5号トンネル上流-下流)

 施工ヤード
 敷鉄板 (A=304m²)

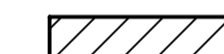

5号トンネル上流 角落し格納庫 施工ヤード図

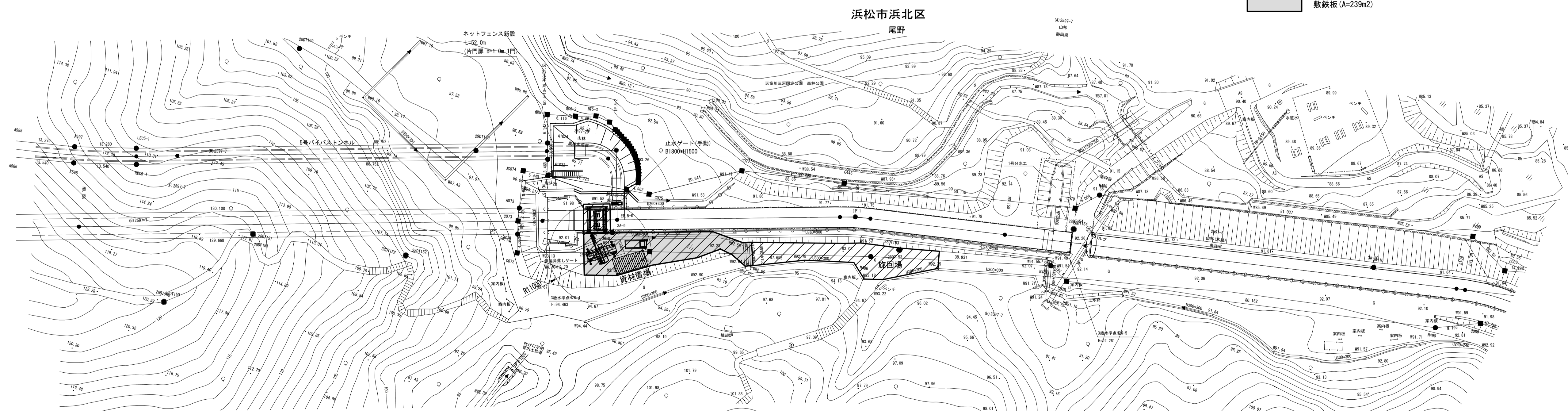
S=1:500



5号トンネル下流 角落し格納庫 施工ヤード図

S=1:500

 施工ヤード
 敷鉄板 (A=239m²)



IP11
 IA = 7-32-47
 IB = 50
 TL = 3.297
 CL = 6.586
 SL = 0.109

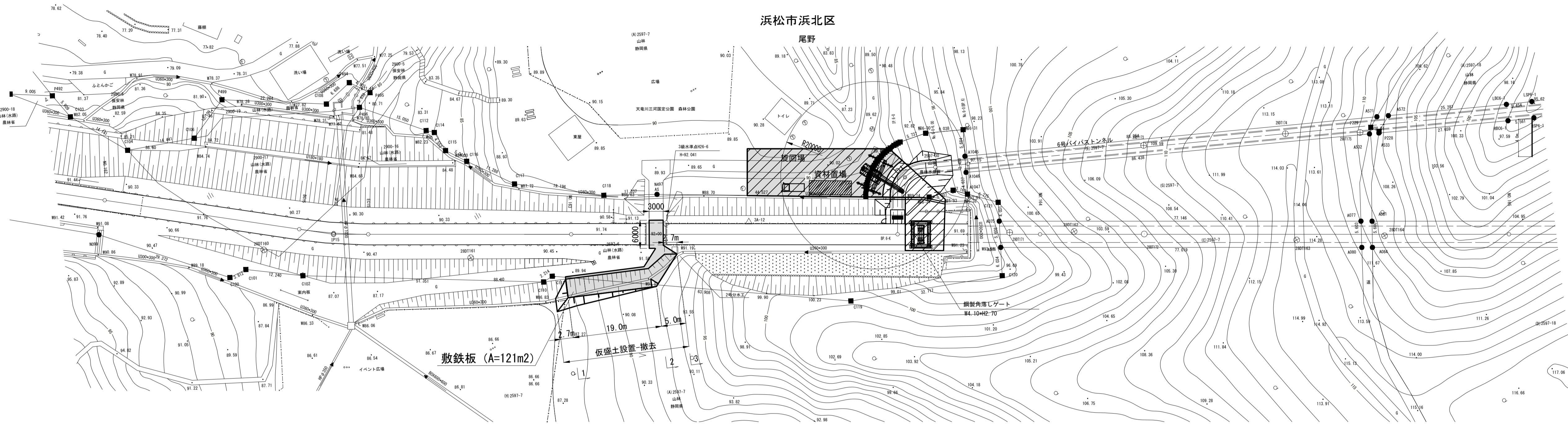
工事名	令和8年度 三方原用水二期農業水利事業 導水幹線水路他整備工事		
図面名	角落しゲート格納庫施工ヤード図		
作成年月日			
縮尺	S=1:500	図面番号	10-1/2
会社名			
事業所名	関東農政局 三方原用水二期農業水利事業所		

角落しゲート格納庫施工ヤード図

(6号トンネル上流-下流)

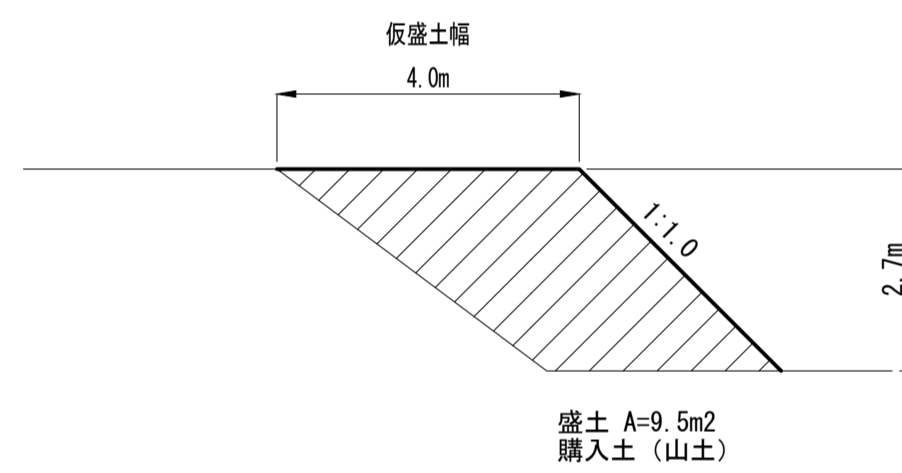
6号トンネル上流 角落し格納庫 施工ヤード図
S=1:500

施工ヤード
敷鉄板 (A=445m²)



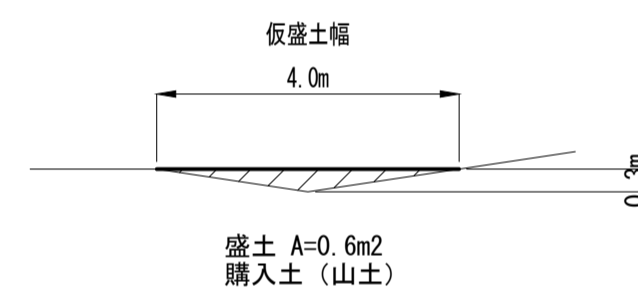
1-1 断面図

S=1:100



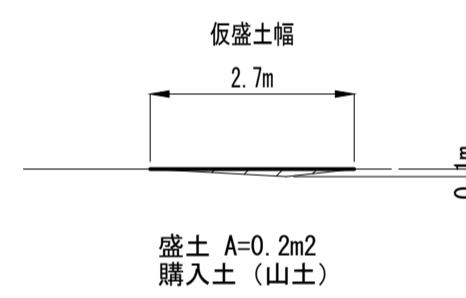
2-2 断面図

S=1:100



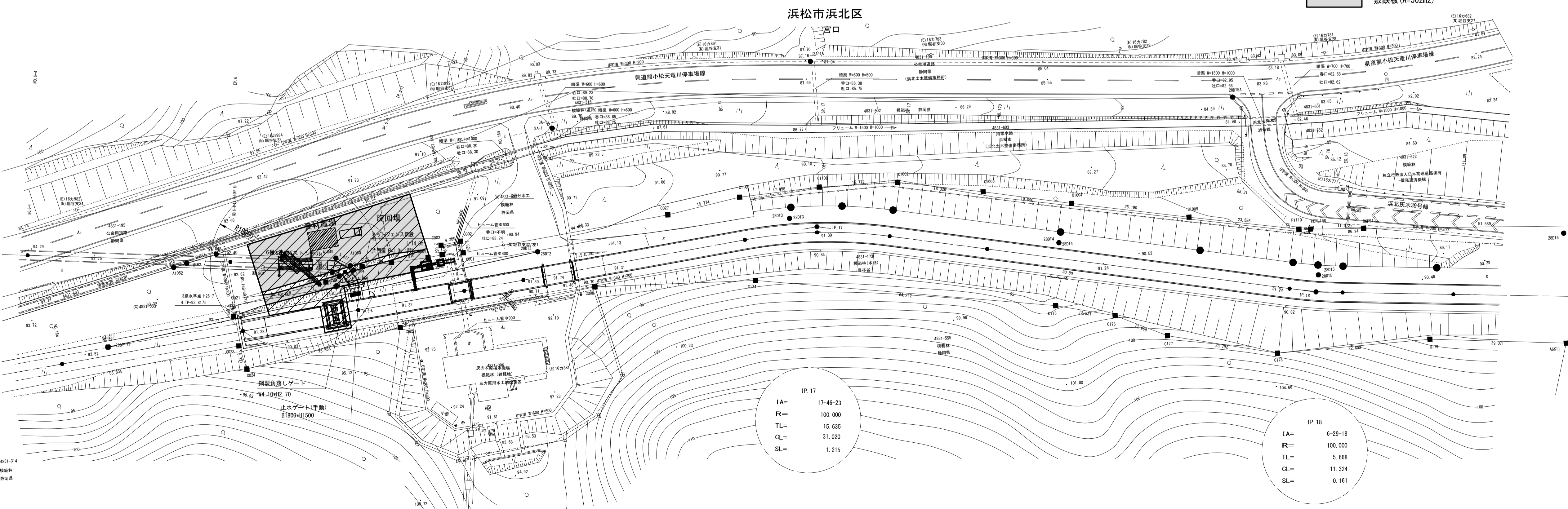
3-3 断面図

S=1:100



6号トンネル下流 角落し格納庫 施工ヤード図
S=1:500

施工ヤード
敷鉄板 (A=502m²)



IP. 17
IA= 17-46-23
FR= 100.000
TL= 15.635
CL= 31.020
SL= 1.215

IP. 18
IA= 6-29-19
FR= 100.000
TL= 5.668
CL= 11.324
SL= 0.161

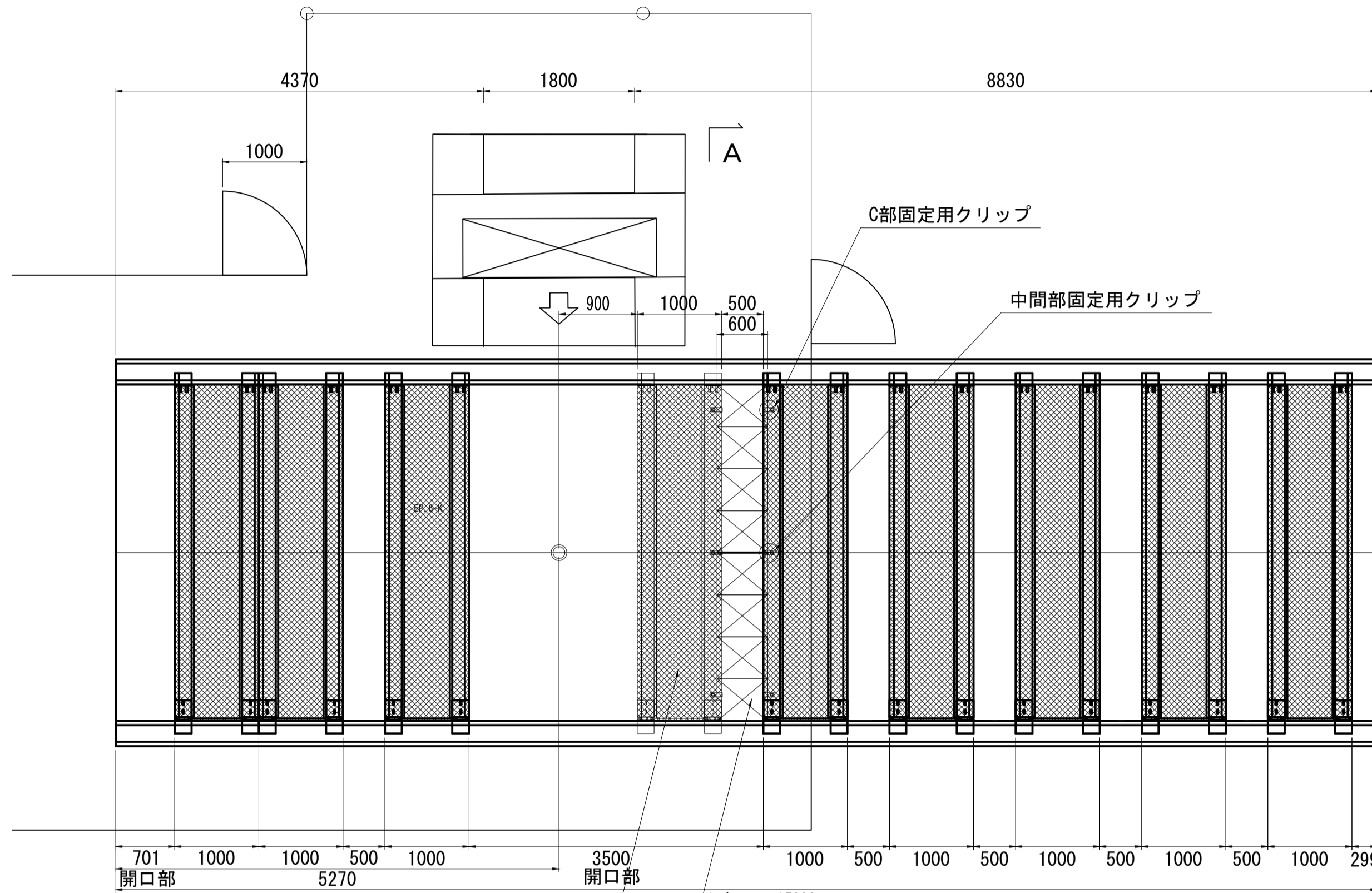
工事名	令和8年度 三方原用水二期農業水利事業 導水幹線水路他整備工事		
図面名	角落しゲート格納庫施工ヤード図		
作成年月日			
縮尺	S=1:500	図面番号	10-2/2
会社名			
事業所名	関東農政局 三方原用水二期農業水利事業所		

導水幹線水路7号開渠（6号バイパストンネル出口部）耐震補強工図

(6号バイパストンネル下流)

平面図

S=1:50

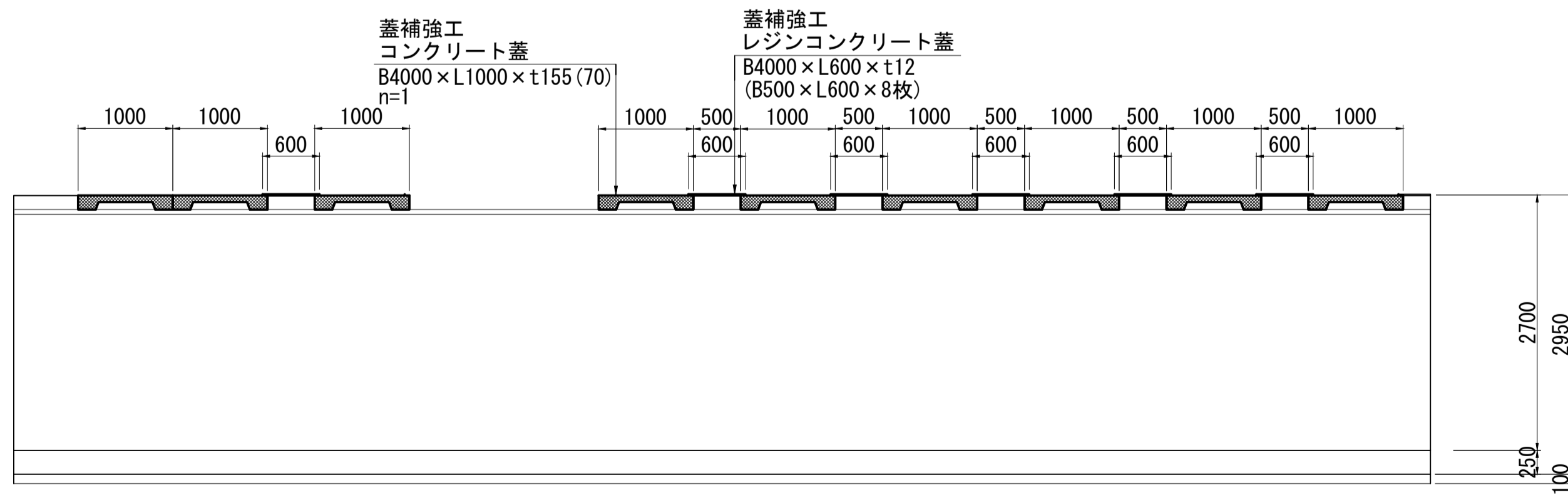


蓋補強工
コンクリート蓋
B4000×L1000×t155(70)
n=1

蓋補強工
レジンコンクリート蓋
B4000×L600×t12
(B500×L600×8枚)

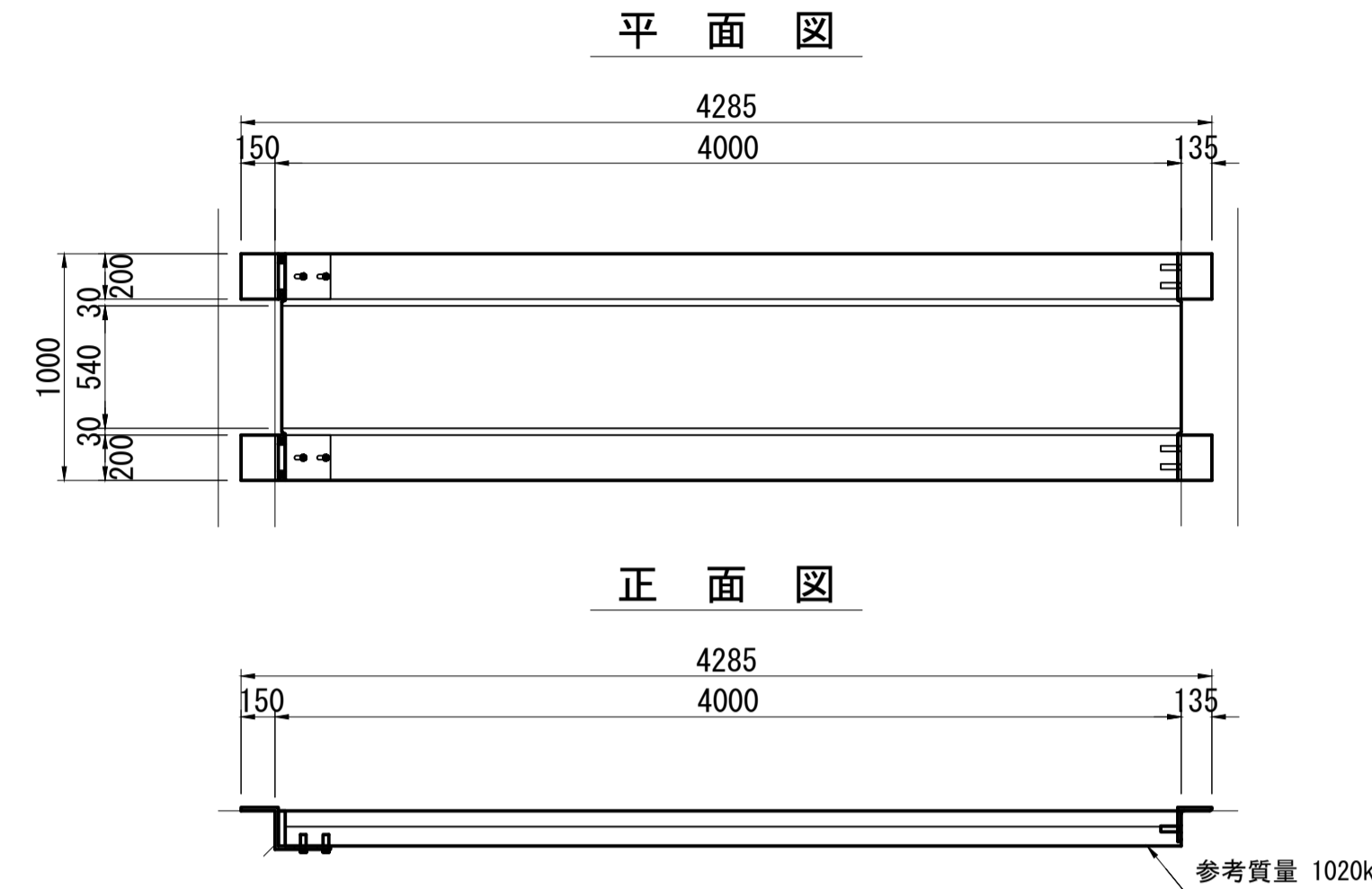
側面図

S=1:50



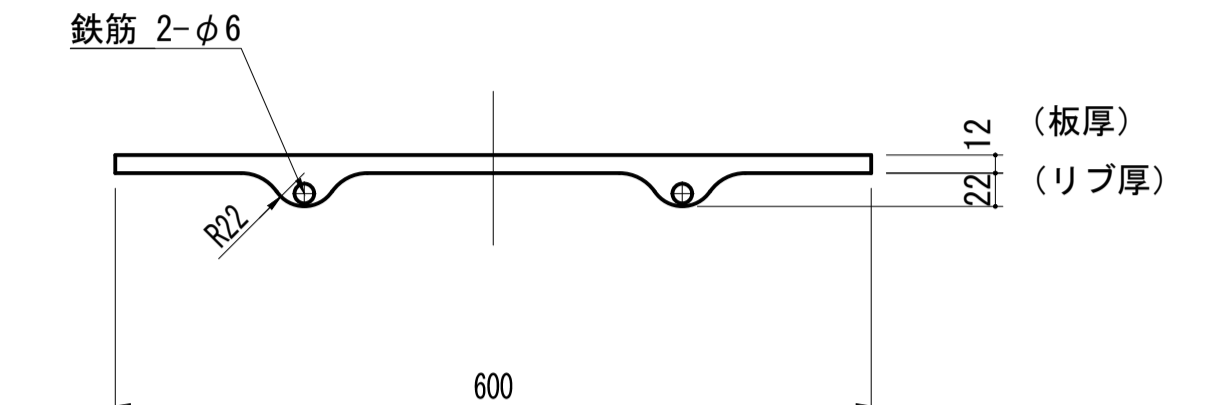
コンクリート蓋詳細図

S=1:30



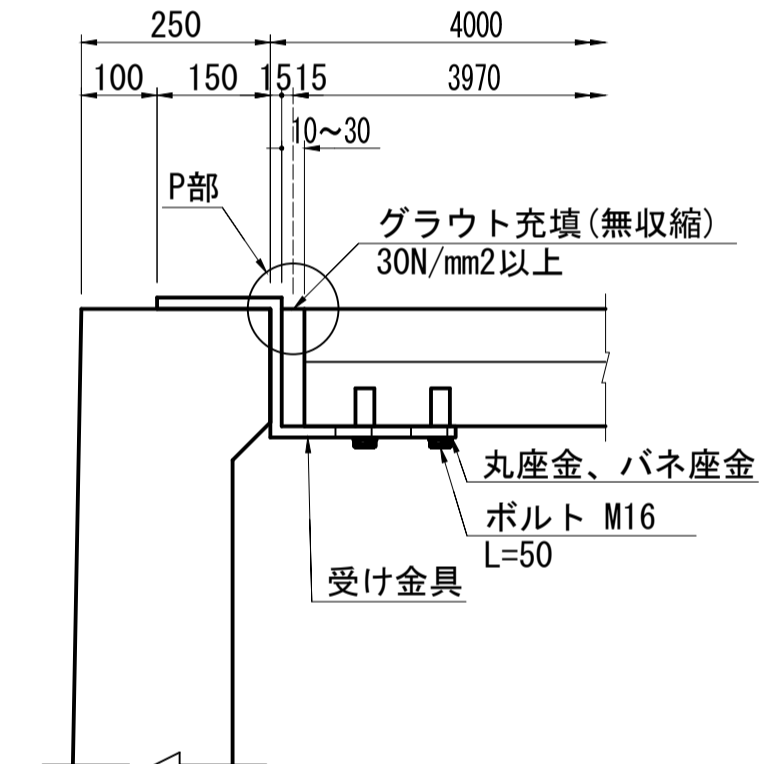
レジンコンクリート製蓋詳細図

S=1:5



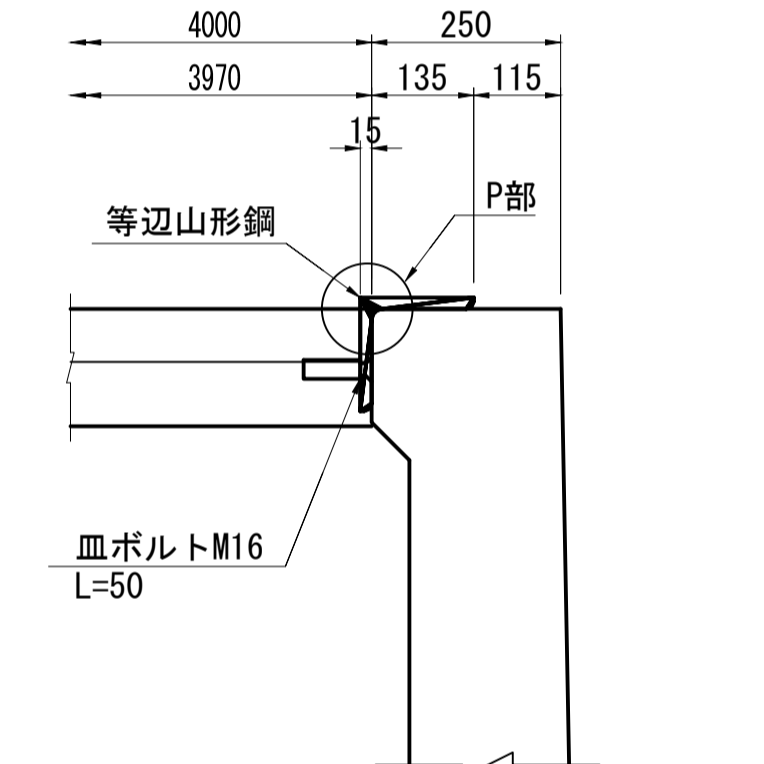
"A"部詳細断面図

S=1:10



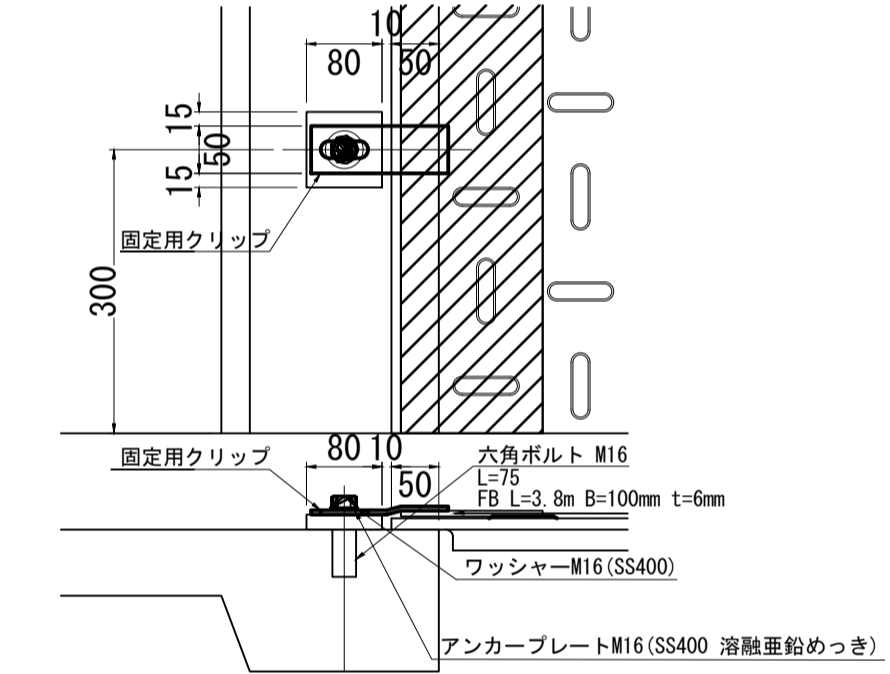
"B"部詳細断面図

S=1:10



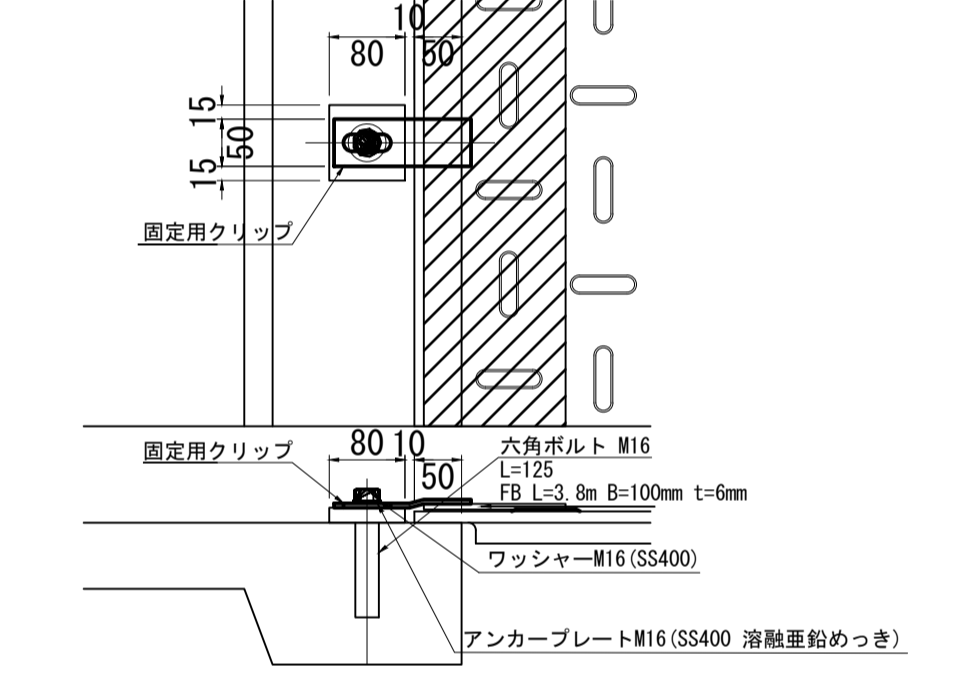
"C"部詳細断面図

S=1:8



中間部詳細断面図

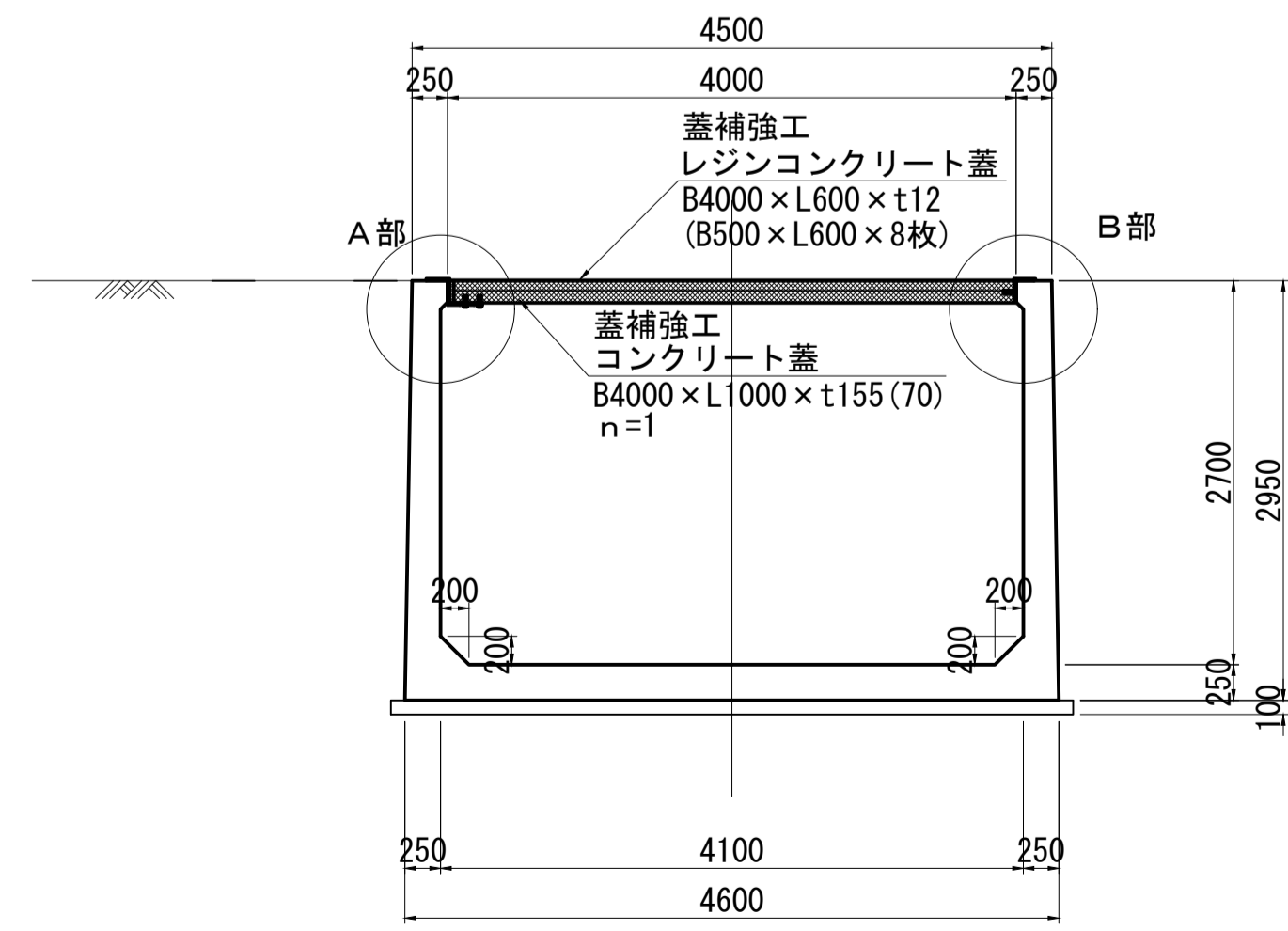
S=1:8



注) P部は鋼材の形状に合わせて現況路肩の面取りを行うこと

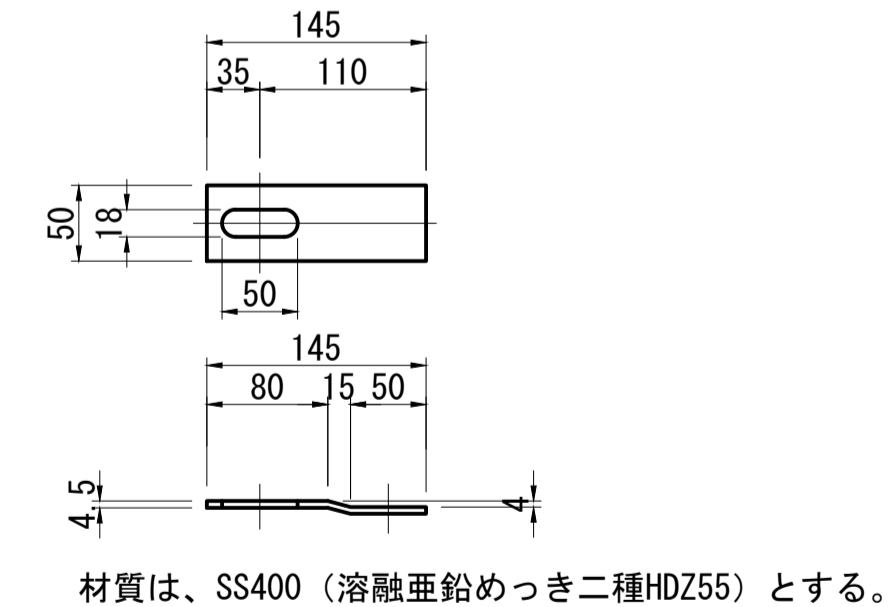
A-A断面図

S=1:50



固定用クリップ詳細図

S=1:5



工事名	令和8年度 三方原用水二期農業水利事業		
図面名	導水幹線水路他整備工事 導水幹線水路7号開渠 (6号バイパストンネル出口部)耐震補強工図		
作成年月日			
縮尺	図示	図面番号	11-1/2
会社名			
事業所名	関東農政局 三方原用水二期農業水利事業所		

導水幹線水路7号開渠（6号バイパストンネル出口部）耐震補強工図

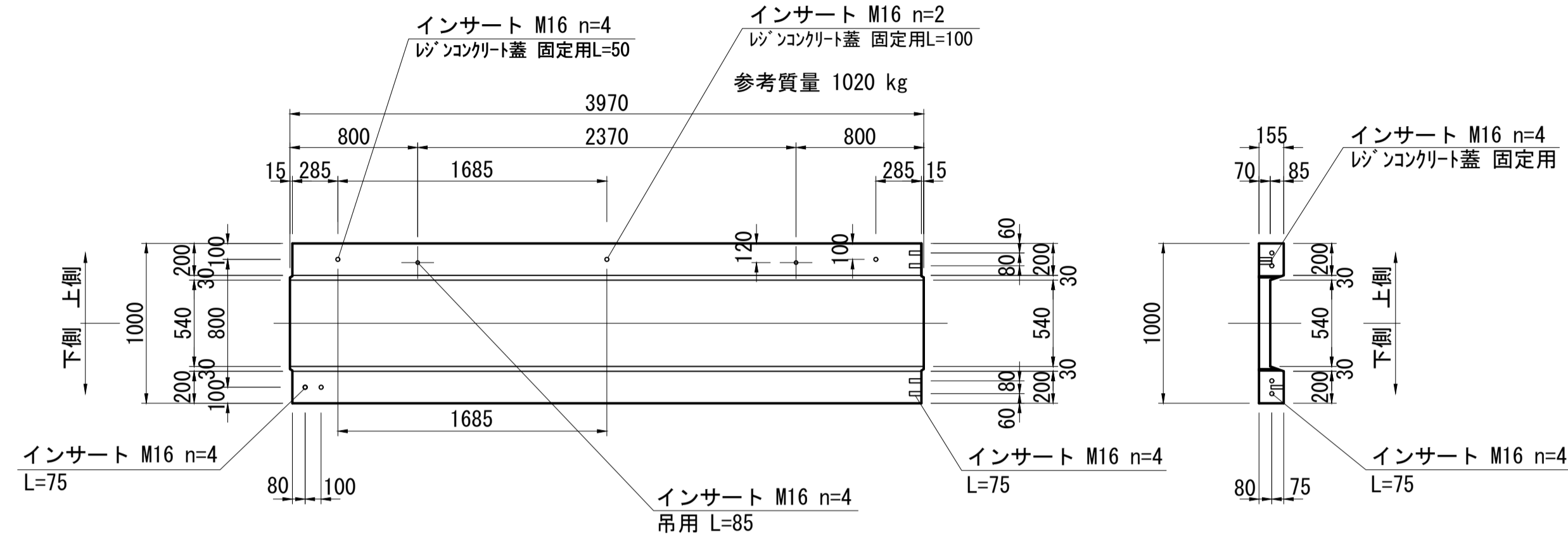
(6号バイパストンネル下流)

コンクリート蓋詳細図

S=1:30

平面図

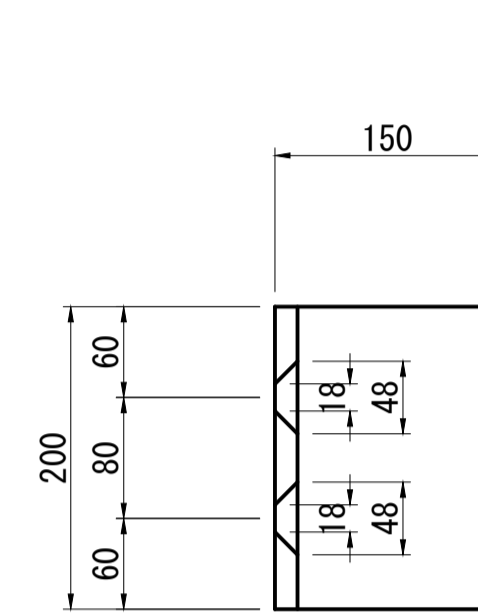
側面図



等辺山形鋼詳細図

S=1:5

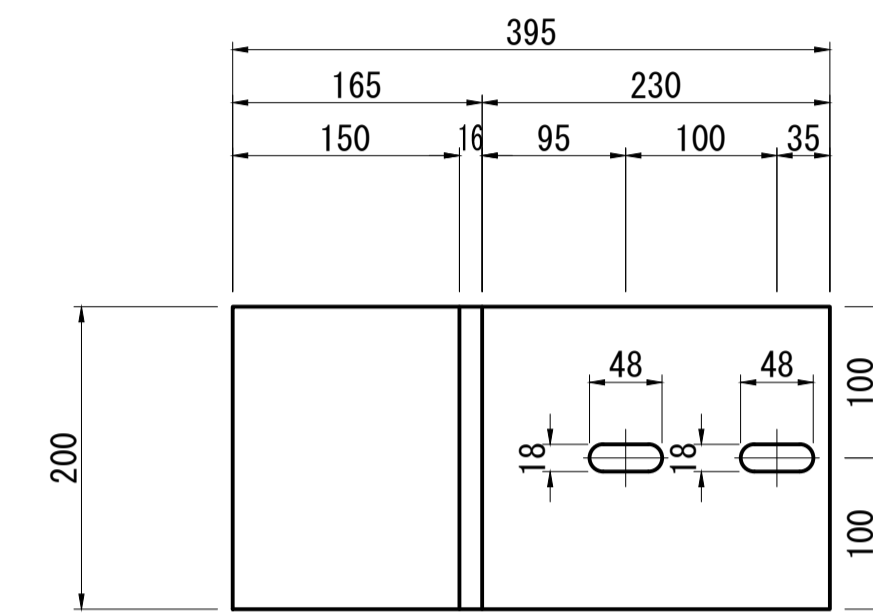
平面図



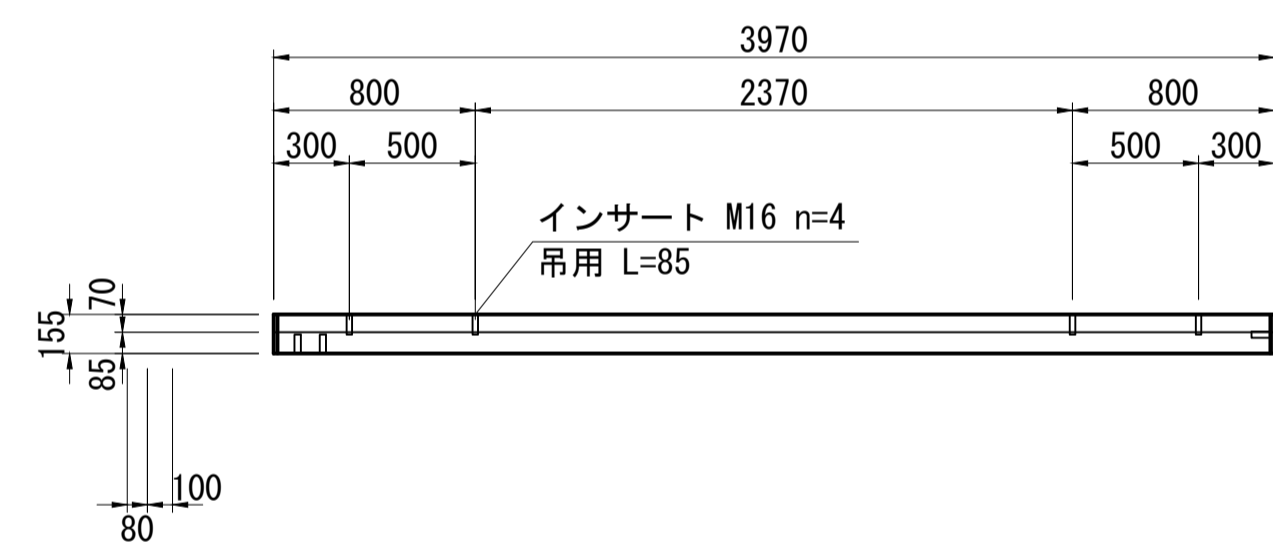
受け金具詳細図

S=1:5

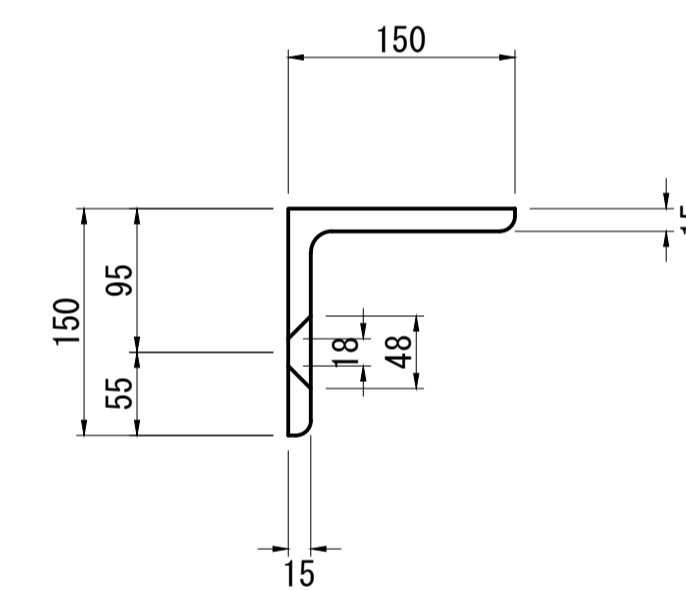
平面図



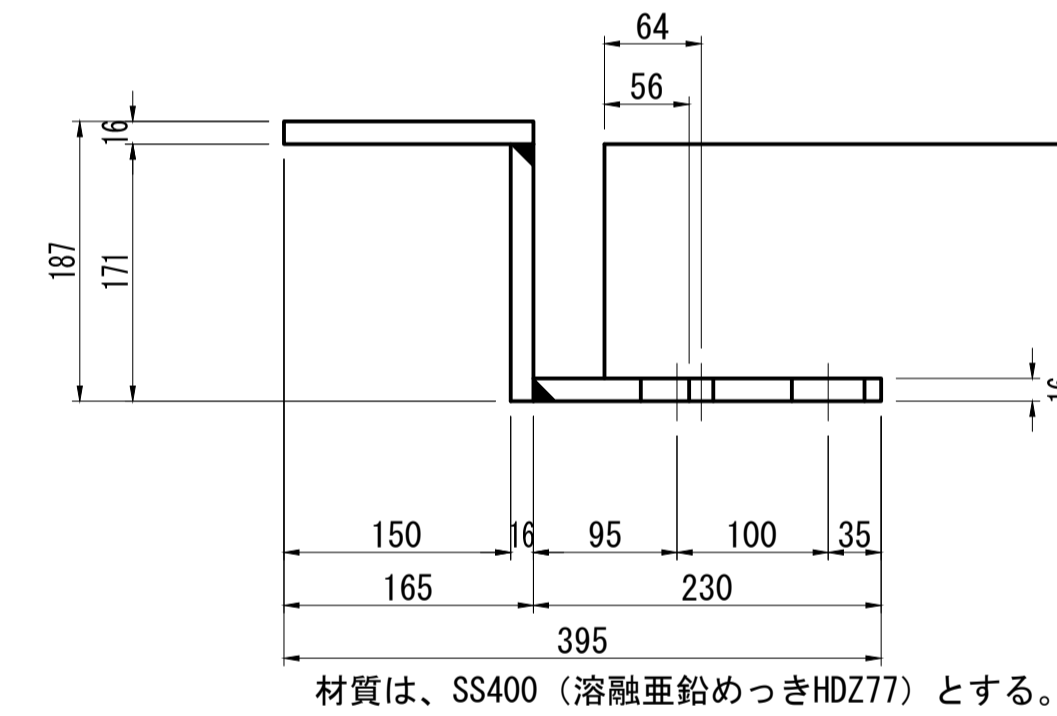
正面図



断面図

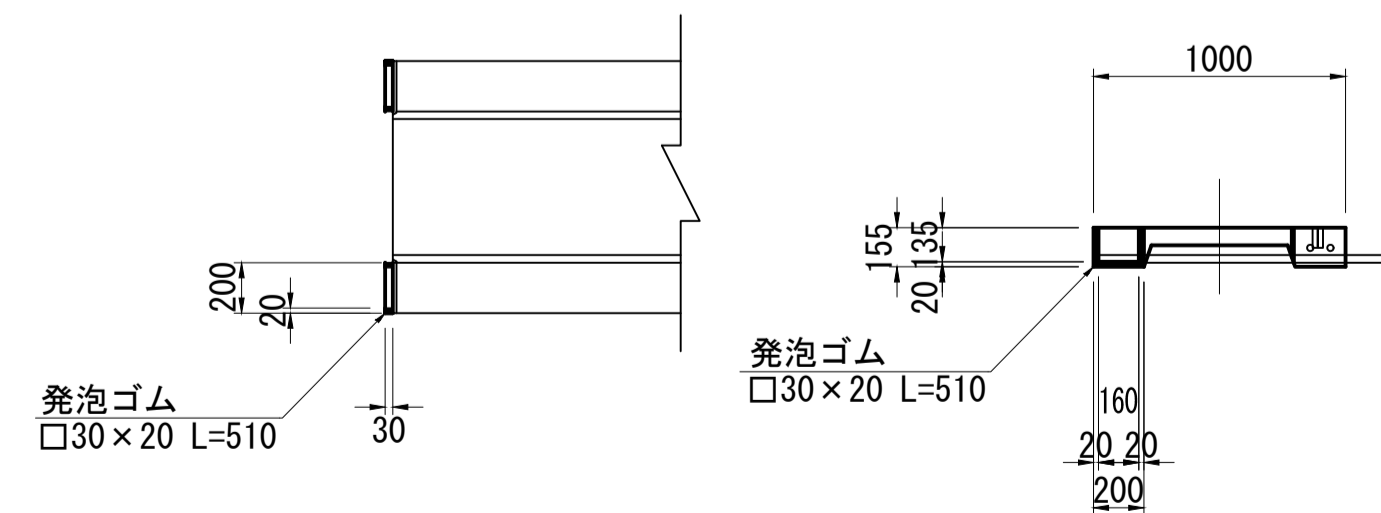


正面図



P部詳細図

S=1:30



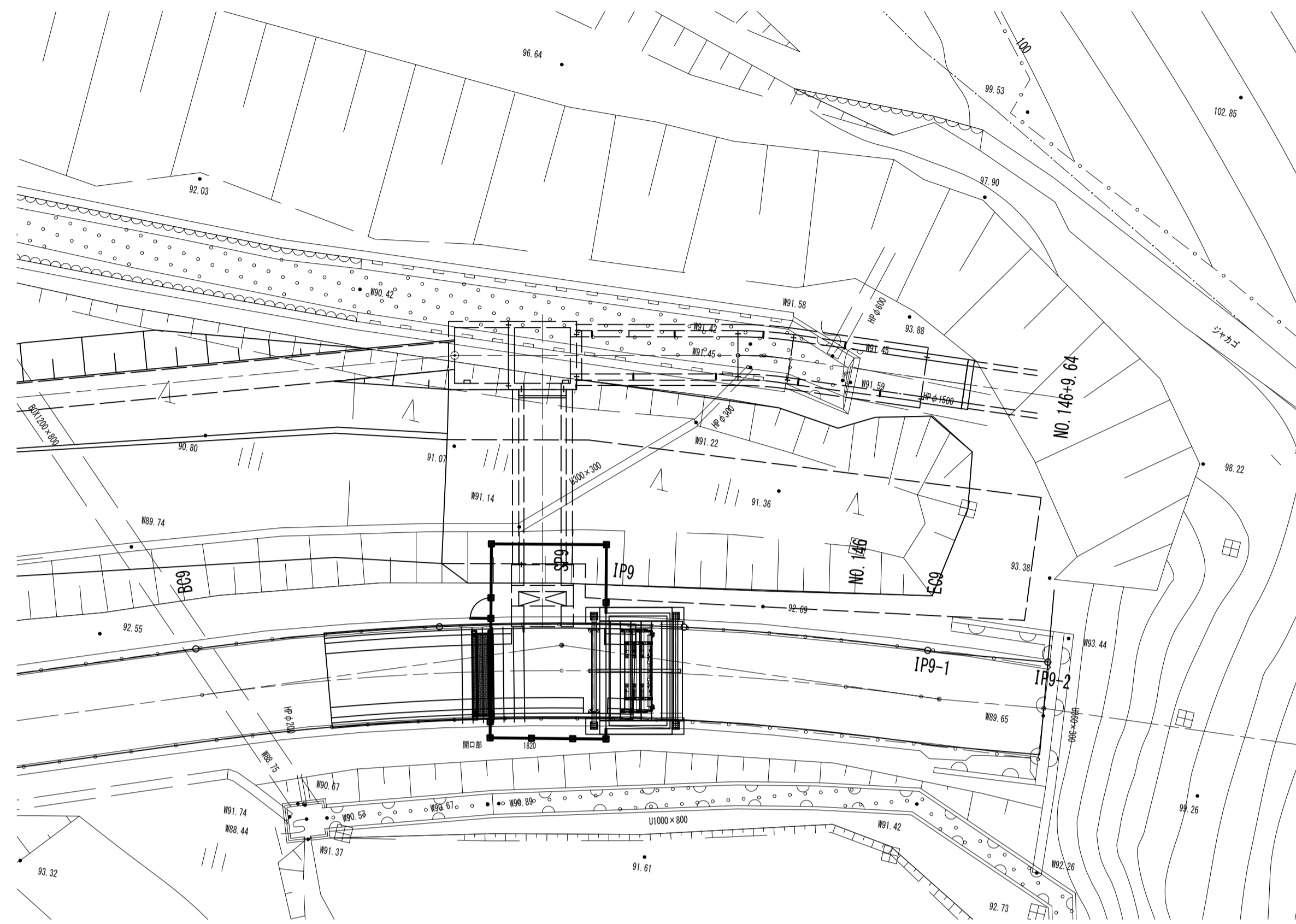
工事名	令和8年度 三方原用水二期農業水利事業		
図面名	導水幹線水路他整備工事 導水幹線水路7号開渠 (6号バイパストンネル出口部) 耐震補強工図		
作成年月日			
縮尺	図示	図面番号	11-2/2
会社名			
事業所名	関東農政局 三方原用水二期農業水利事業所		

開口部安全対策図

(5号バイパストンネル上流)

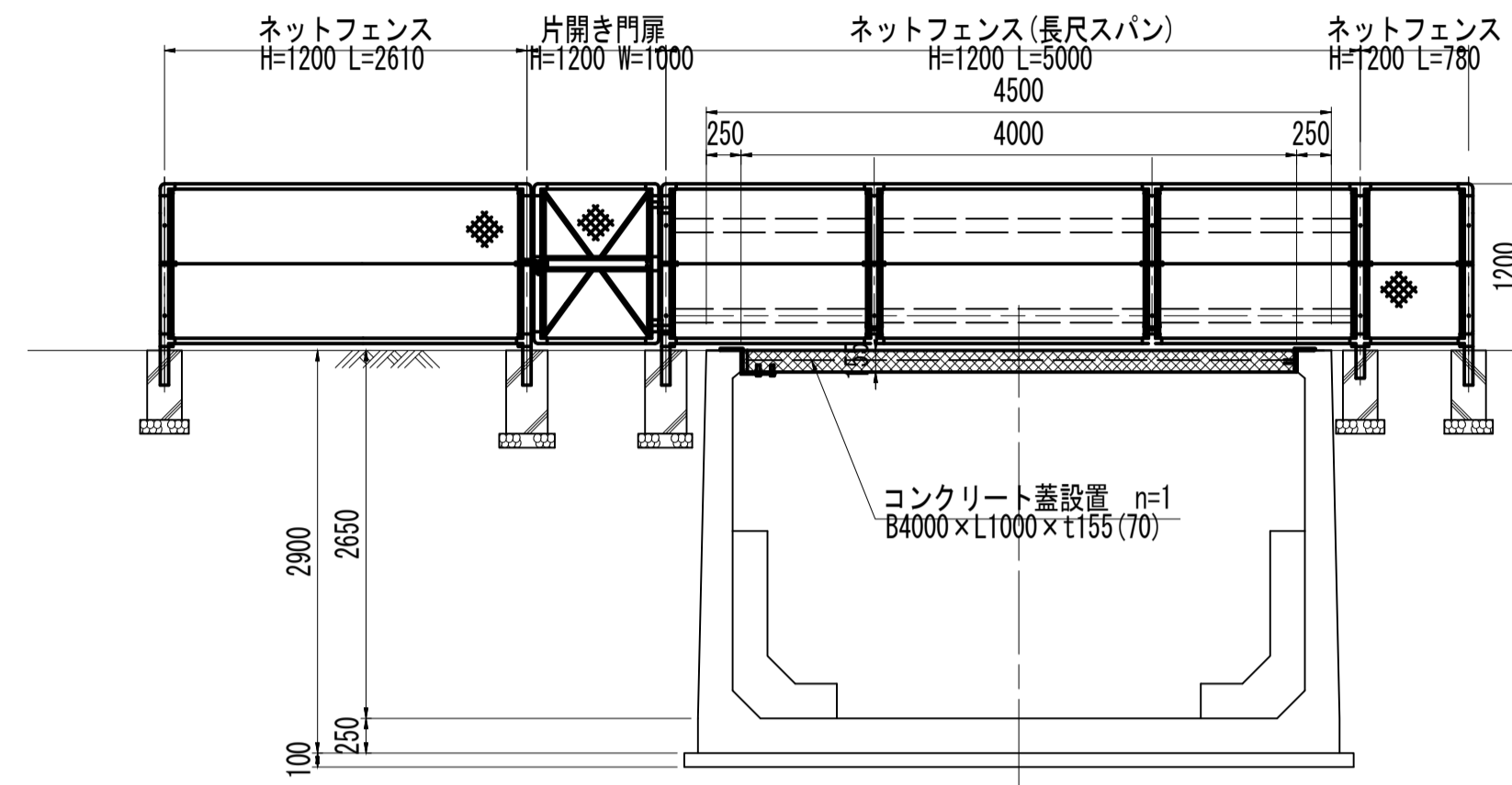
一般平面図

S=1:200



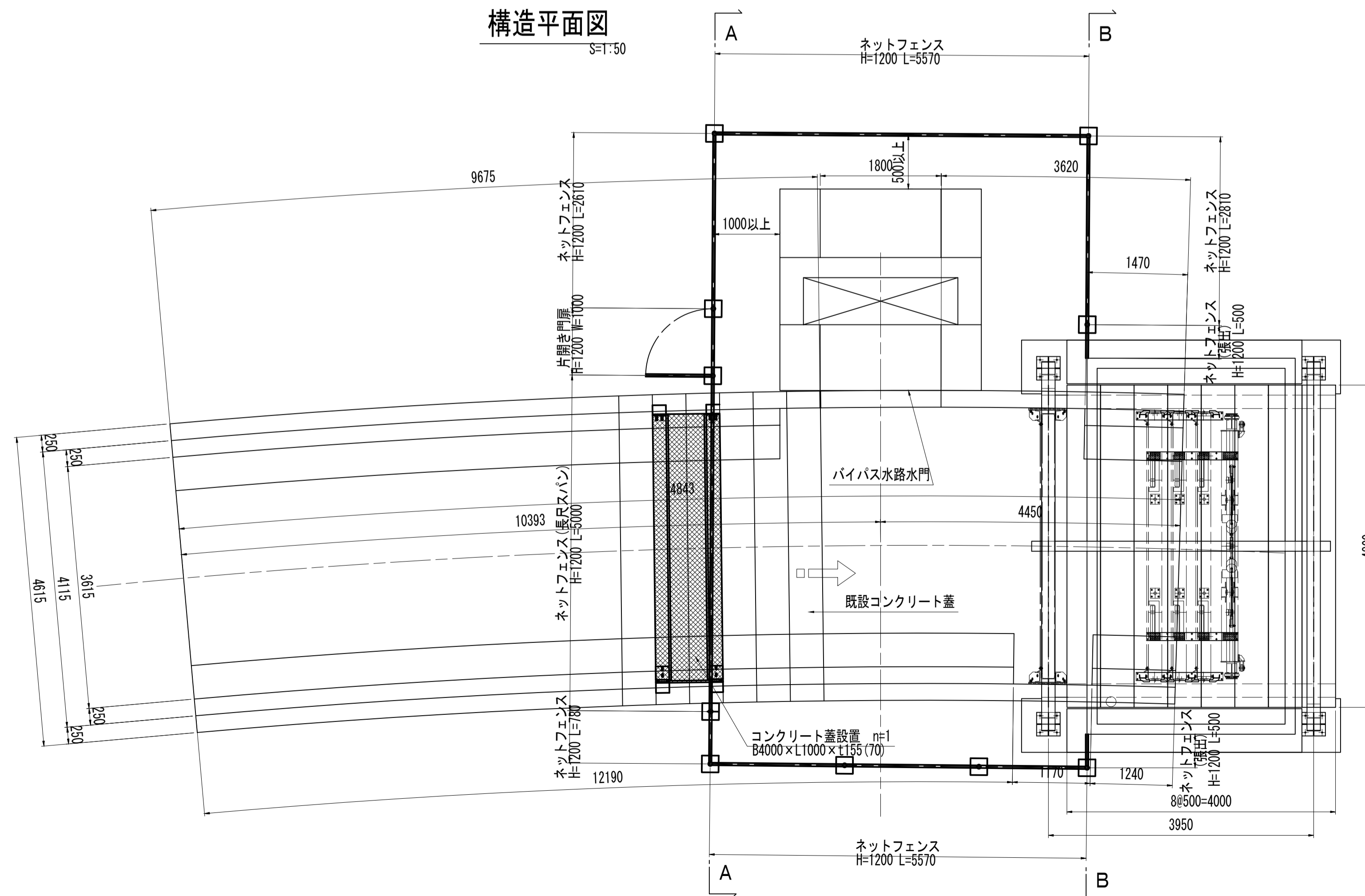
A-A断面図

S=1:50



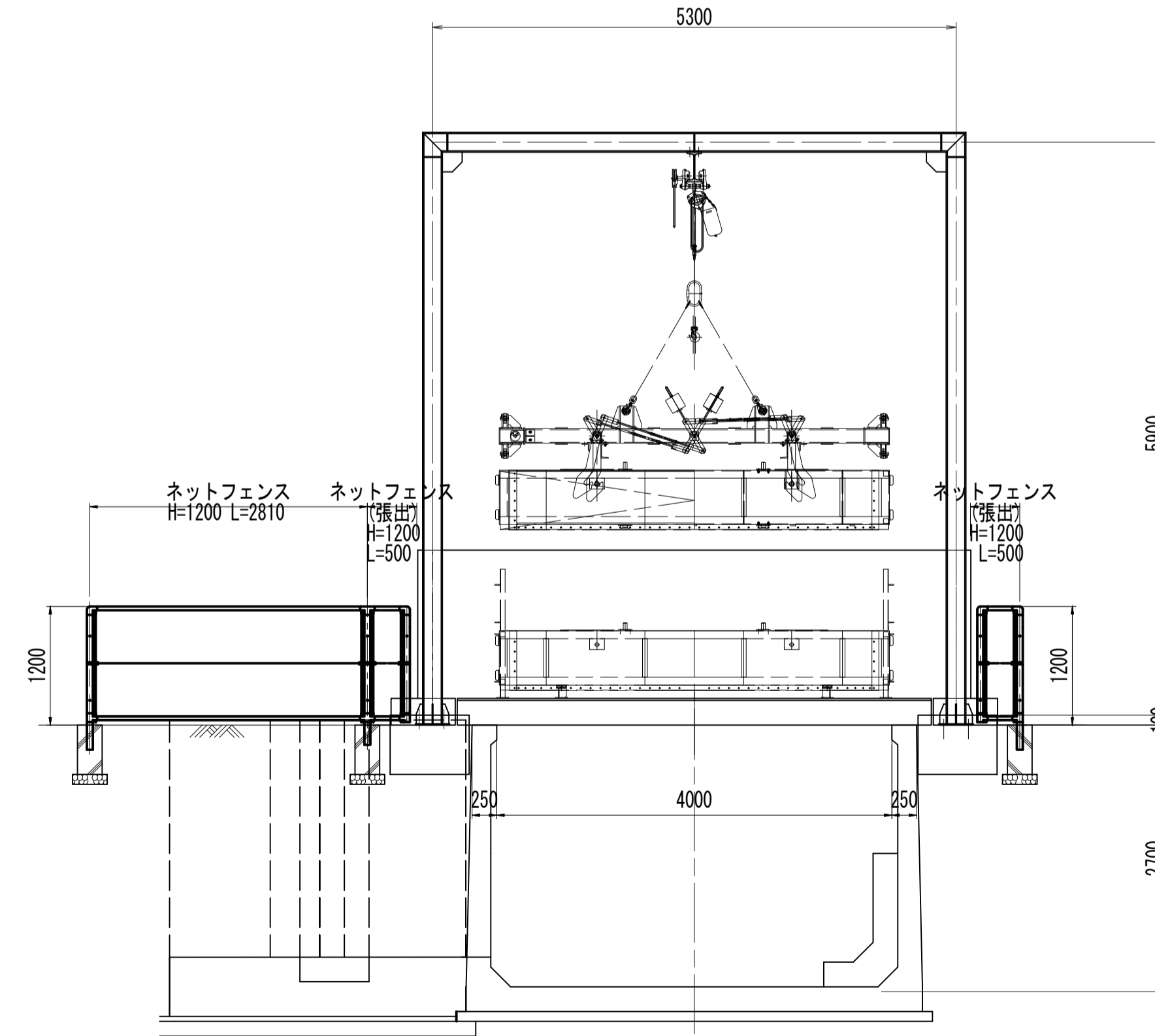
構造平面図

S=1:50



B-B断面図

S=1:50



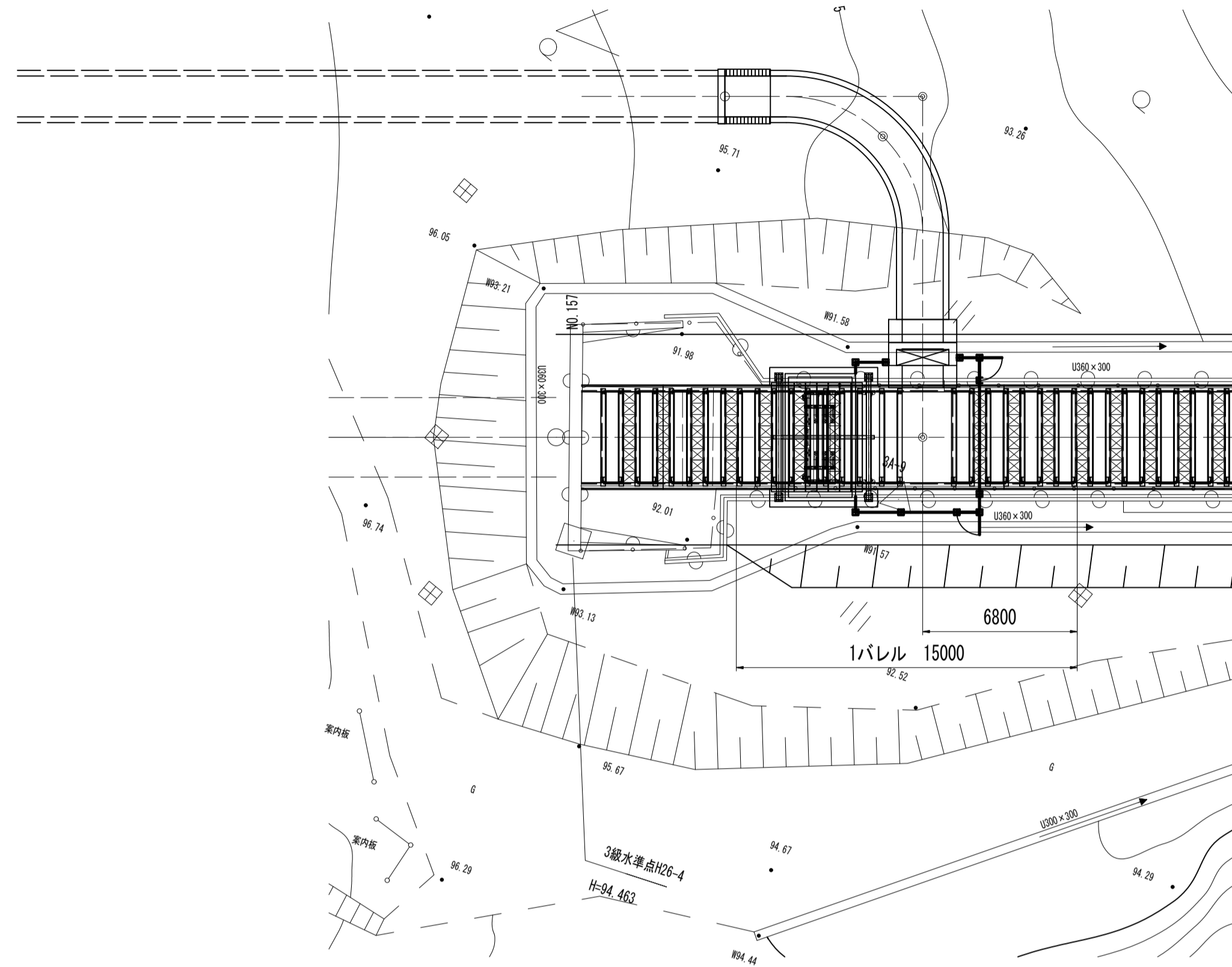
工事名	令和8年度 三方原用水二期農業水利事業 海水幹線水路他整備工事		
図面名	開口部安全対策図		
作成年月日			
縮尺	図示	図面番号	12-1/7
会社名			
事業(務)所名	関東農政局三方原用水二期農業水利事業所		

開口部安全対策図

(5号バイパストンネル下流)

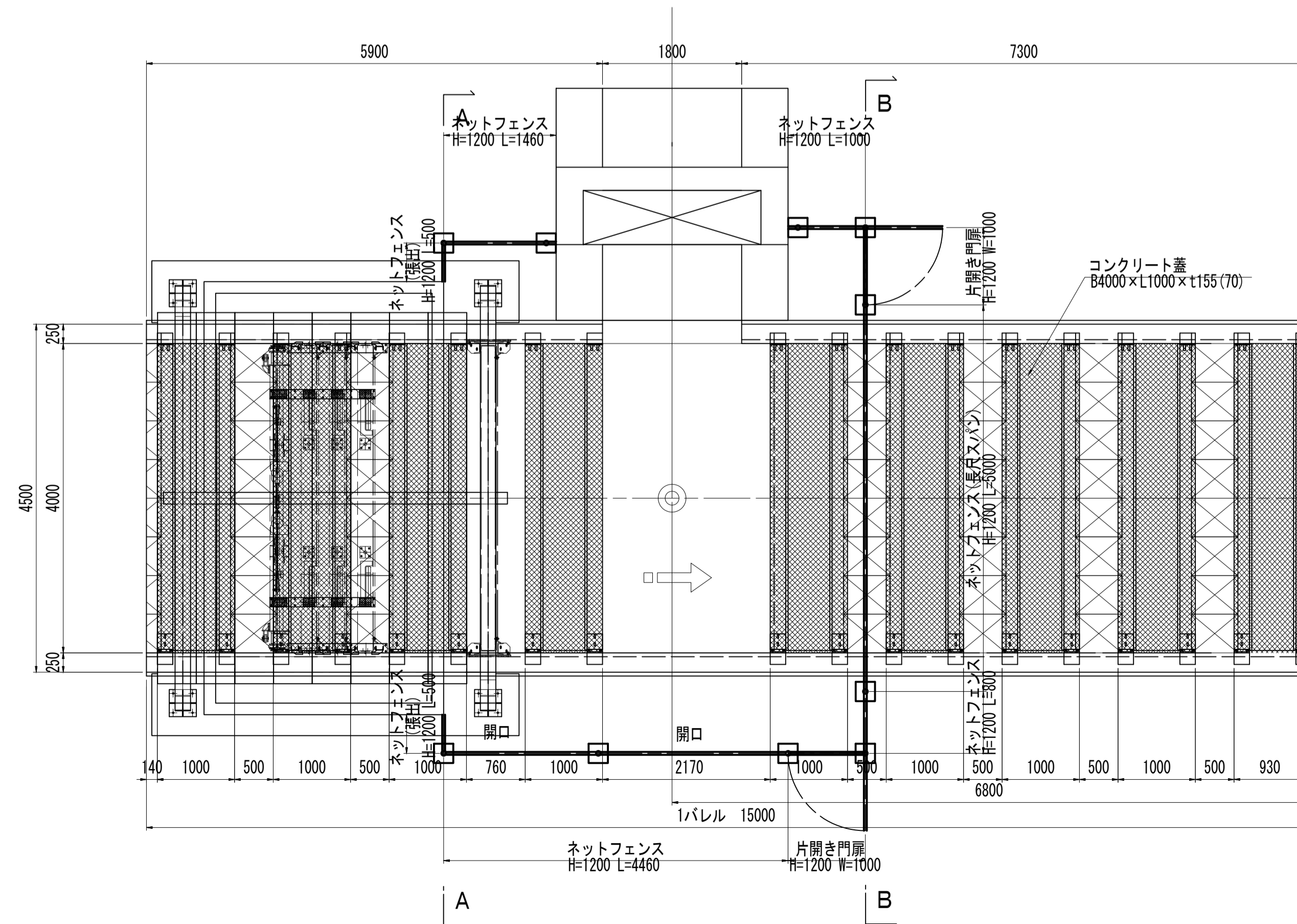
一般平面図

S=1:200



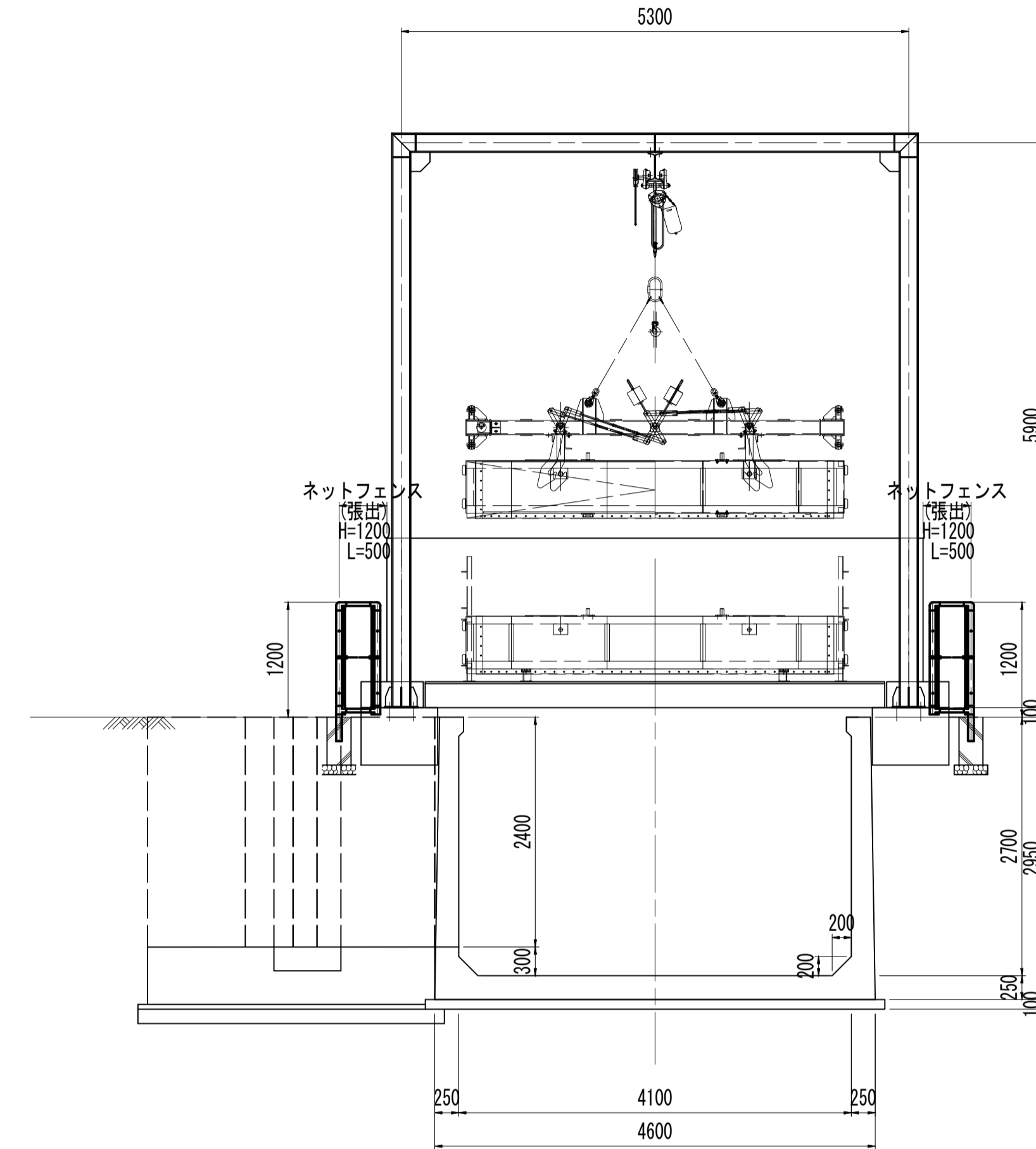
構造平面図

S=1:50



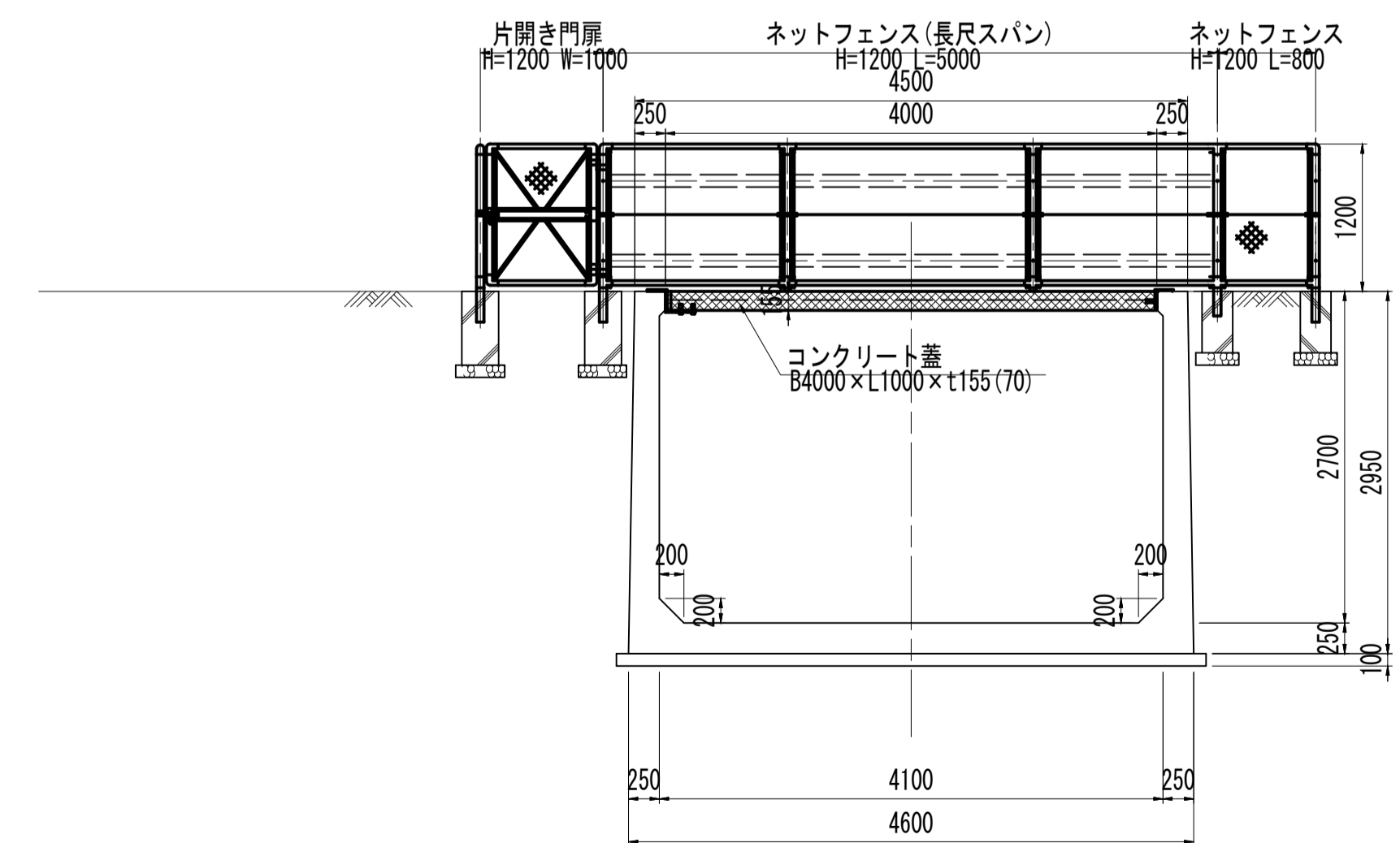
A-A断面図

S=1:50



B-B断面図

S=1:50

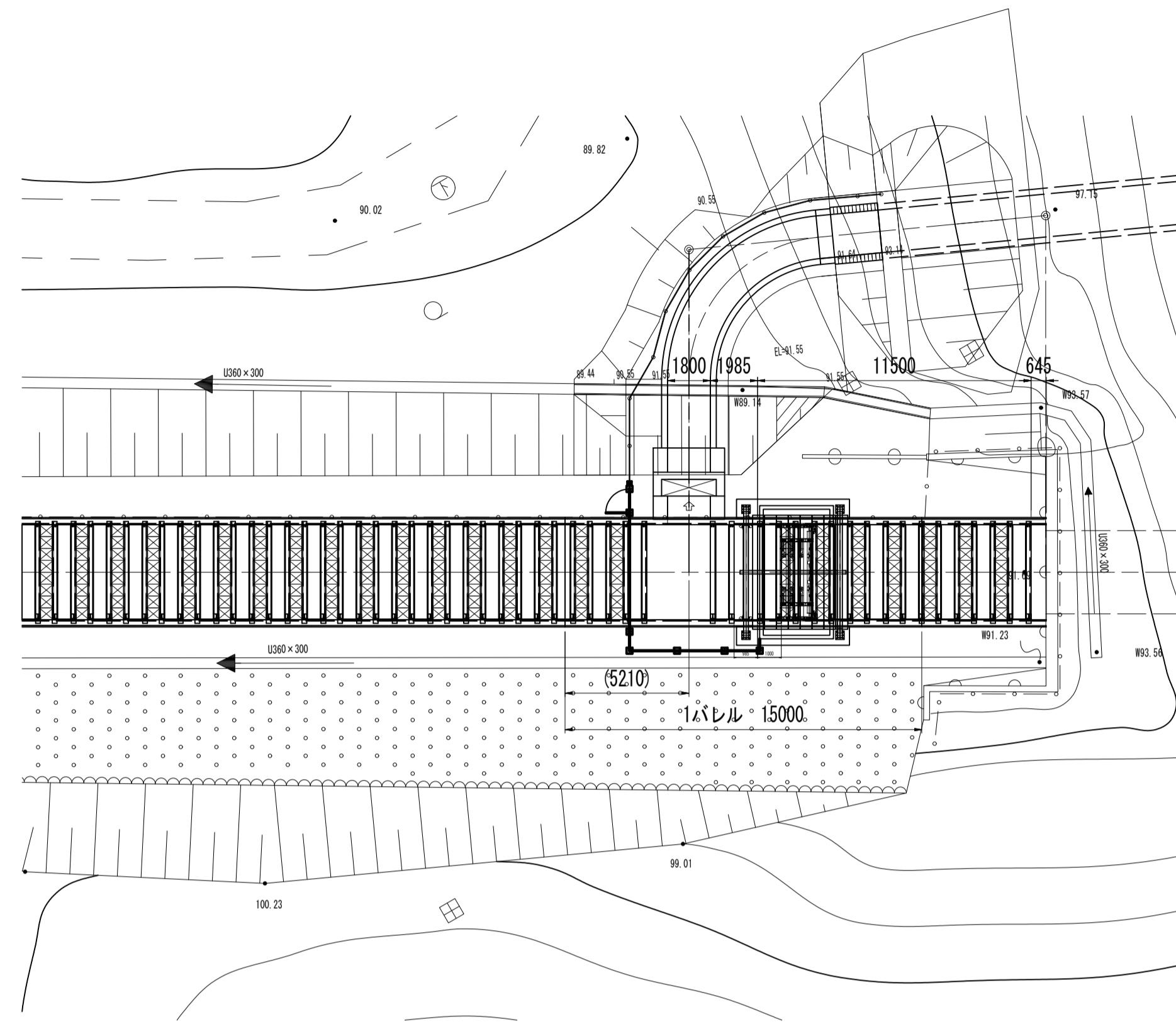


工事名	令和8年度 三方原用水二期農業水利事業 海水幹線水路他整備工事		
図面名	開口部安全対策図		
作成年月日			
縮尺	図示	図面番号	12-2/7
会社名			
事業(務)所名	関東農政局三方原用水二期農業水利事業所		

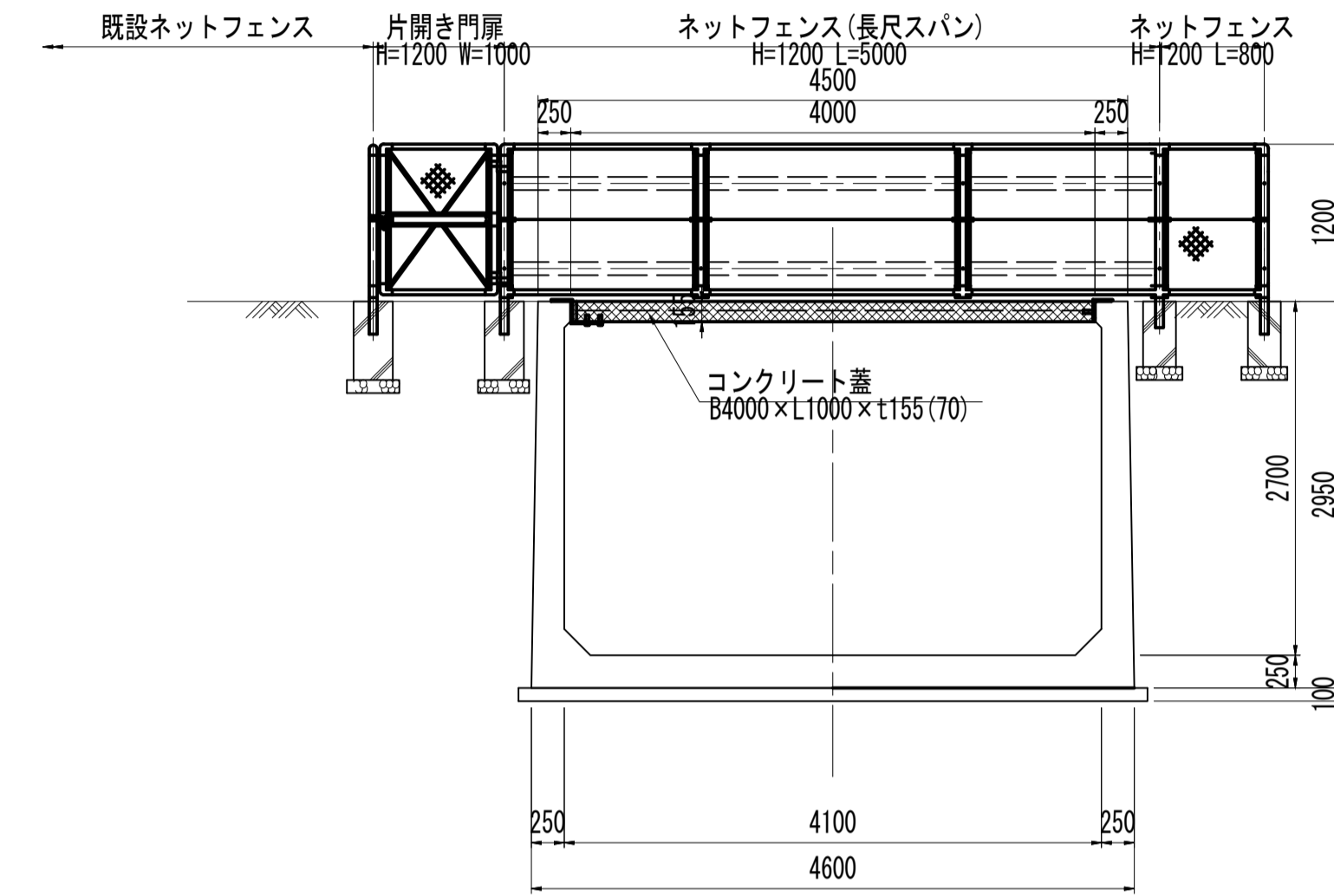
開口部安全対策図

(6号バイパストンネル上流)

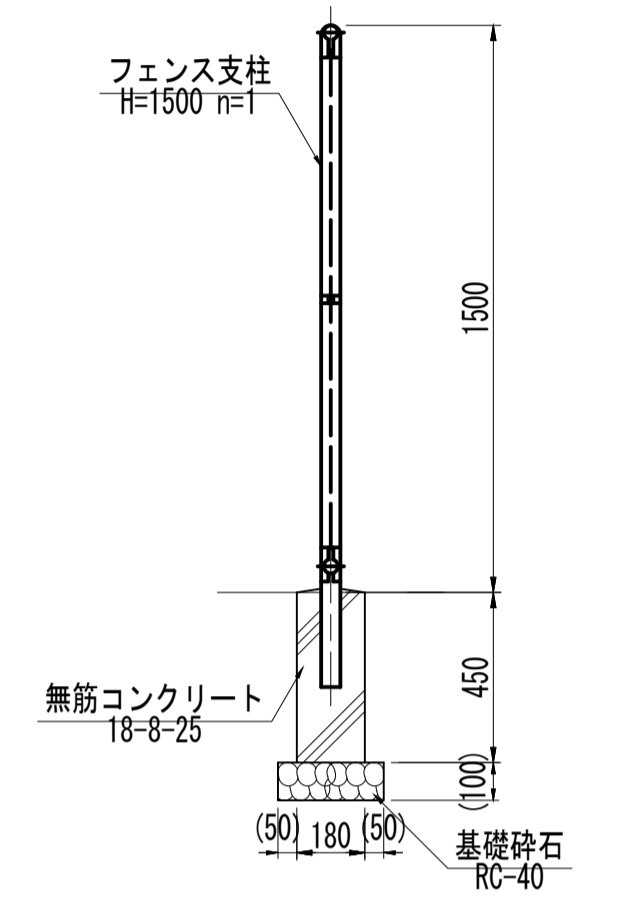
一般平面図
S=1:200



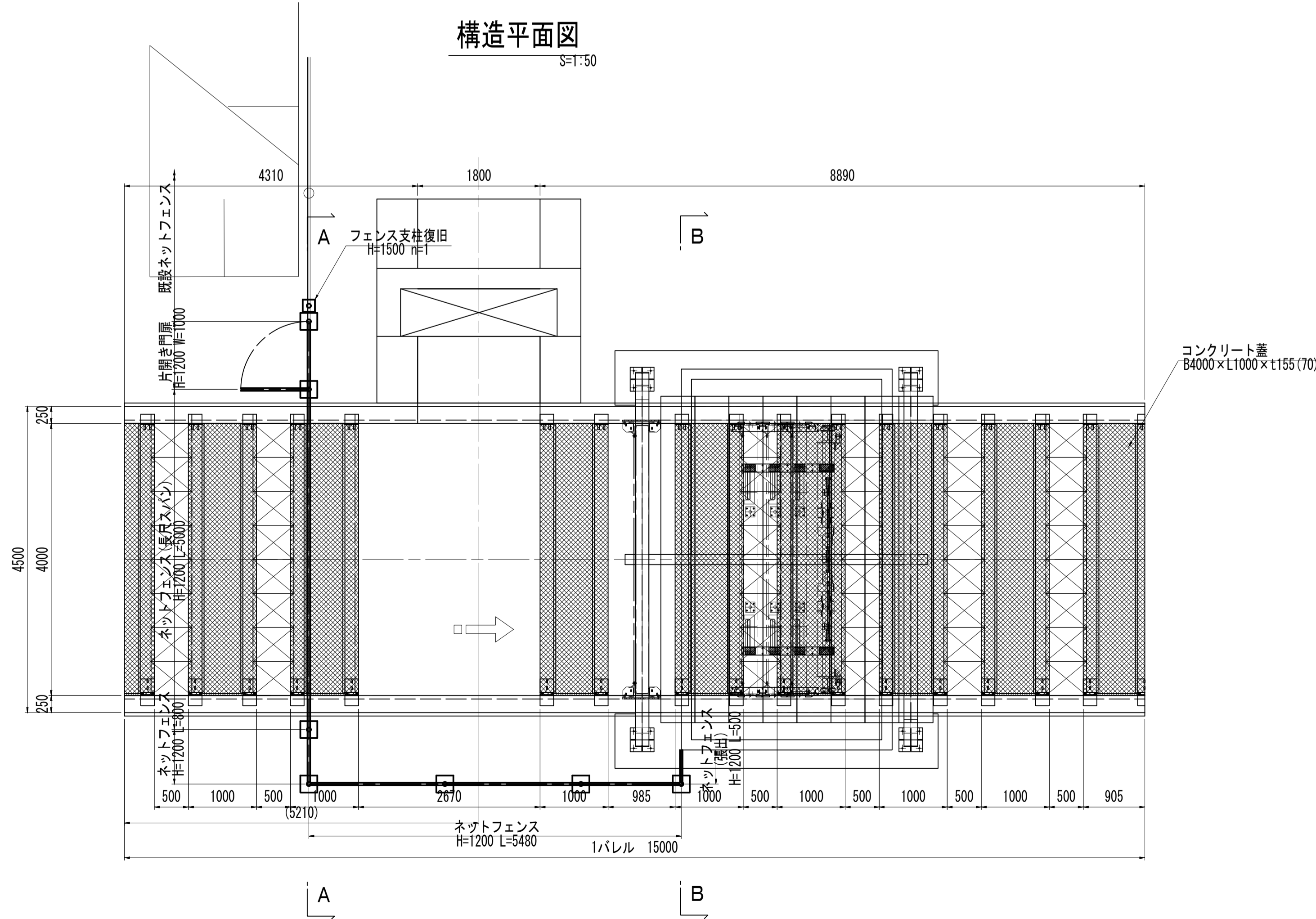
A-A断面図
S=1:50



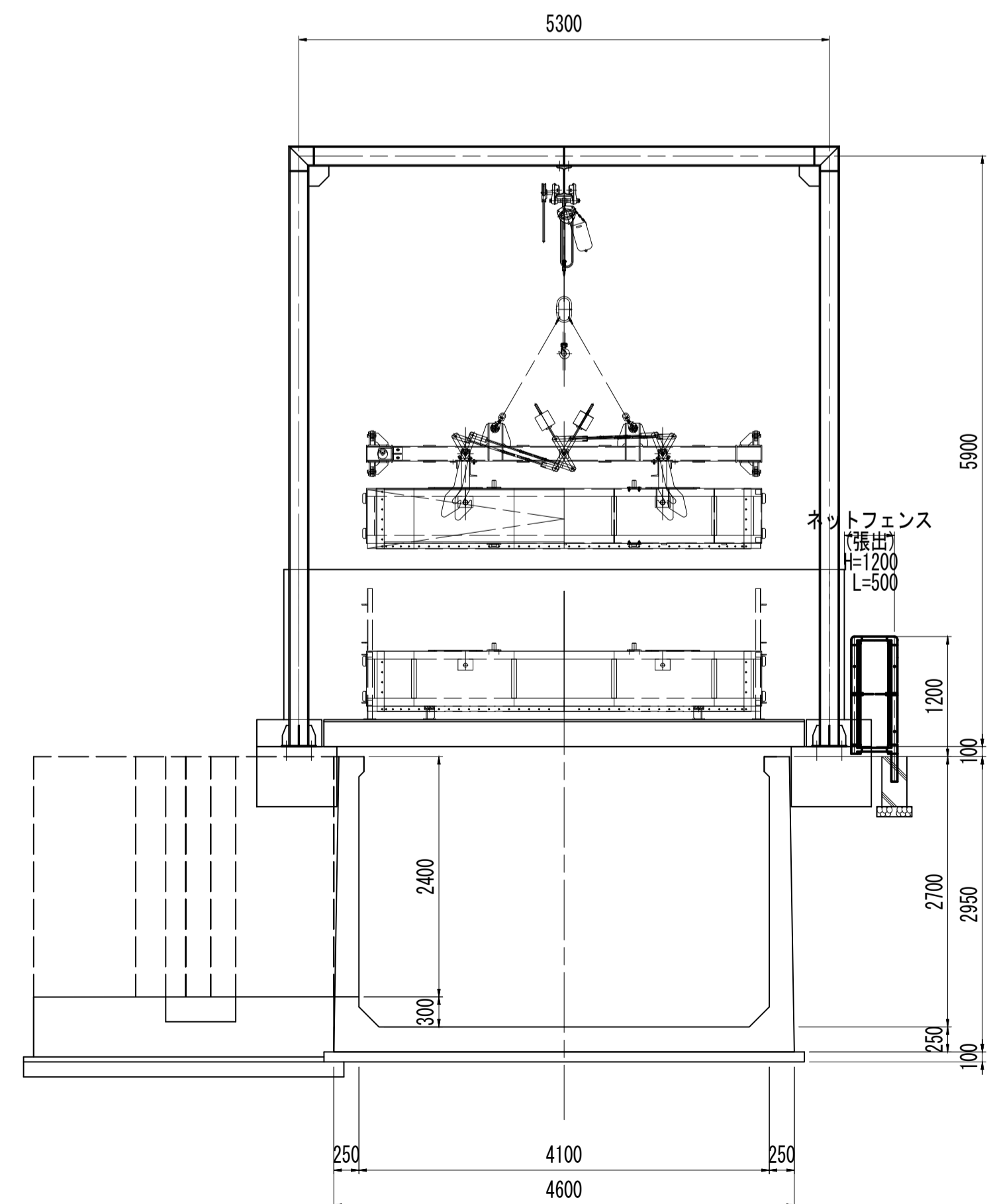
フェンス支柱復旧図
S=1:20



構造平面図
S=1:50



B-B断面図
S=1:50



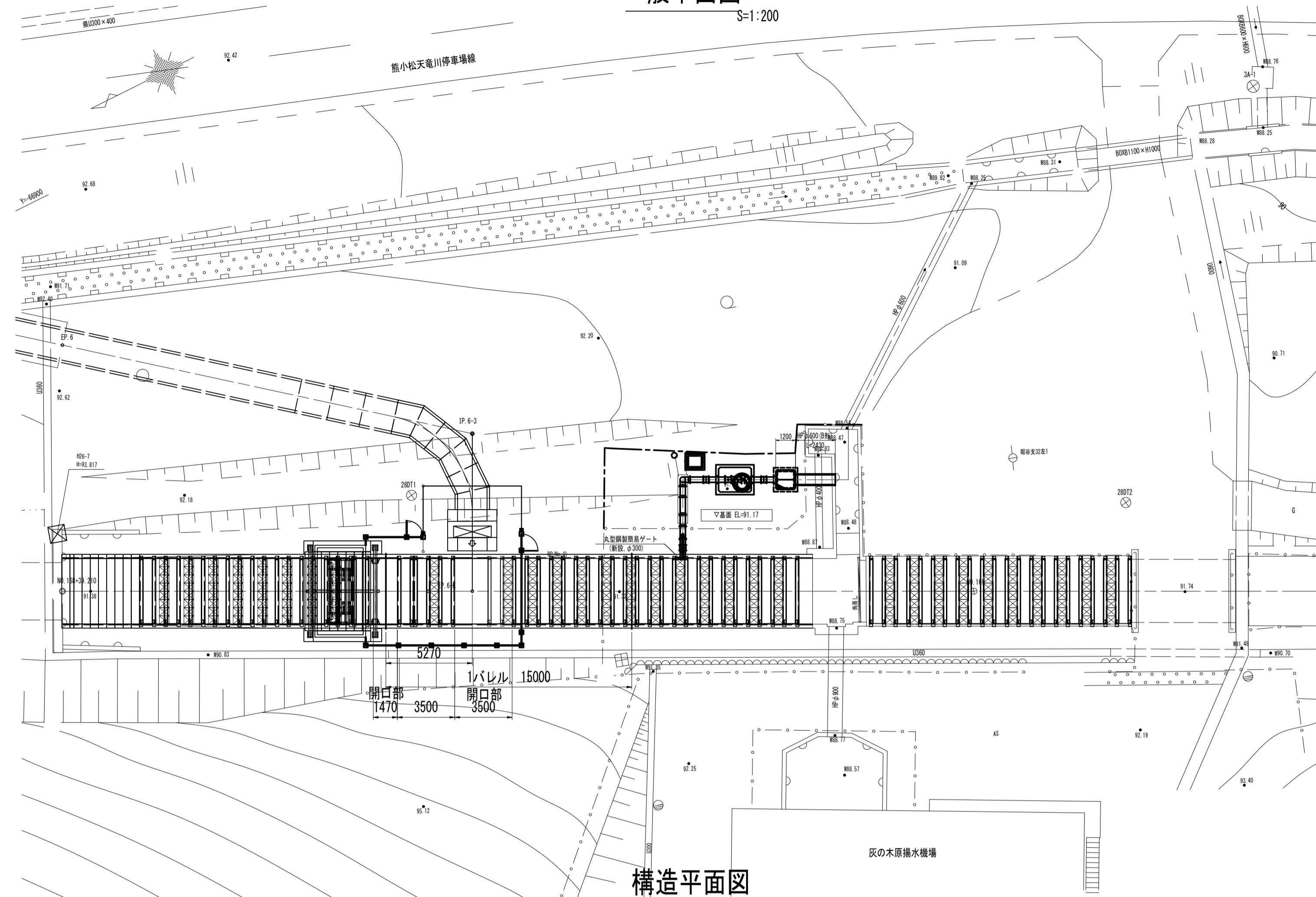
工事名	令和8年度 三方原用水二期農業水利事業 海水幹線水路他整備工事		
図面名	開口部安全対策図		
作成年月日			
縮尺	図示	図面番号	12-3/7
会社名			
事業(務)所名	関東農政局三方原用水二期農業水利事業所		

開口部安全対策図

(6号バイパストンネル下流)

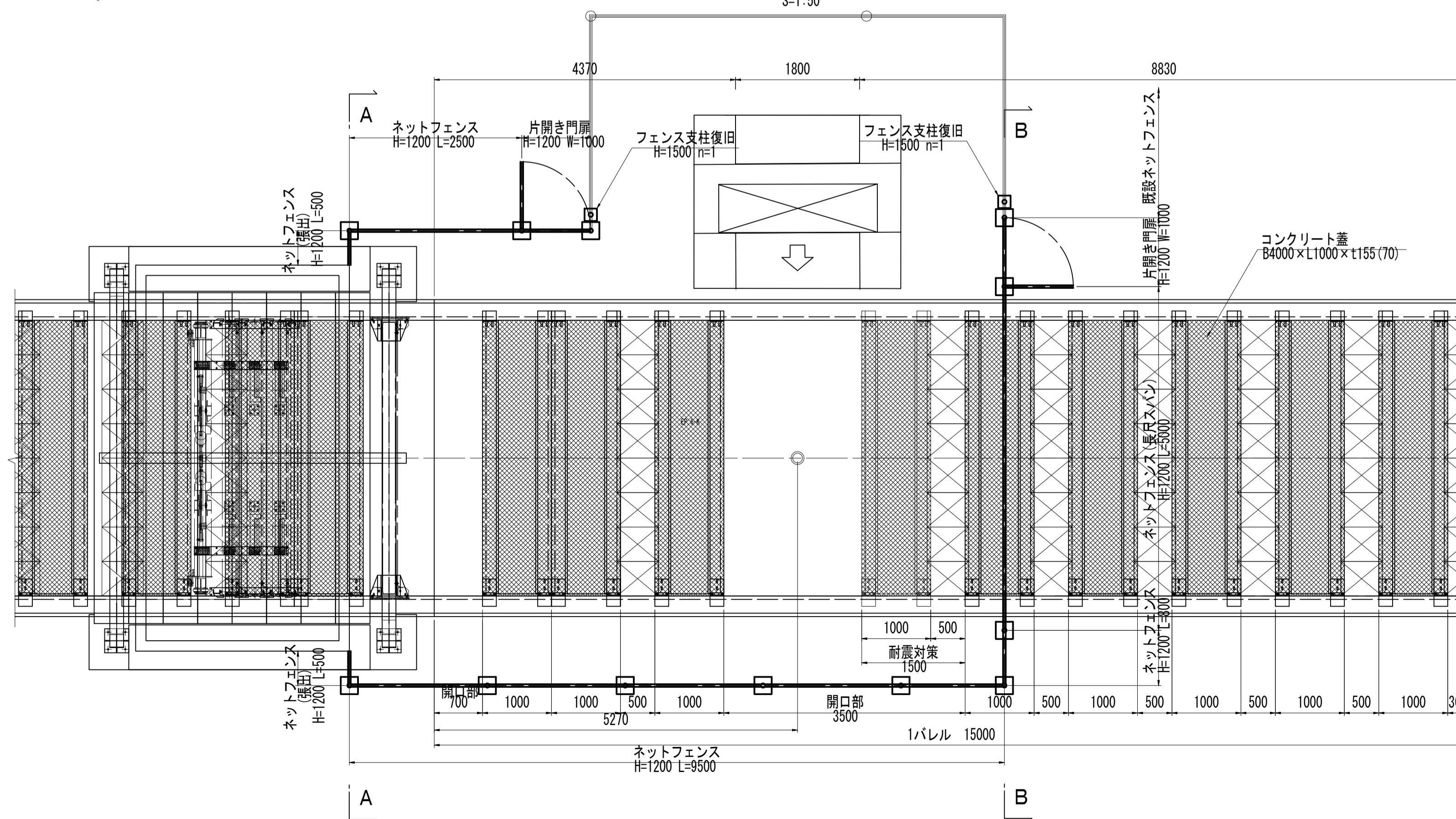
一般平面図

S=1:200



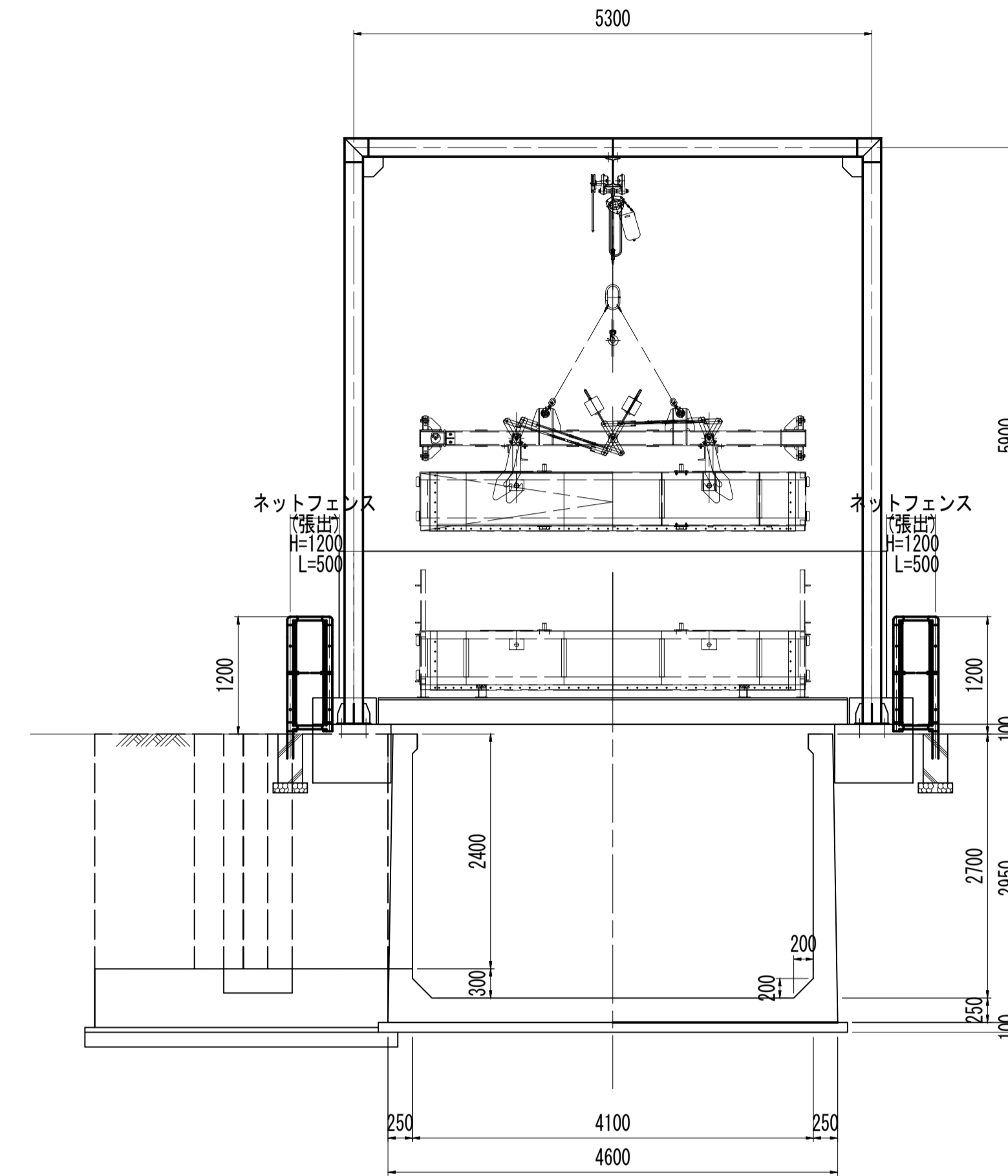
構造平面図

S=1:50



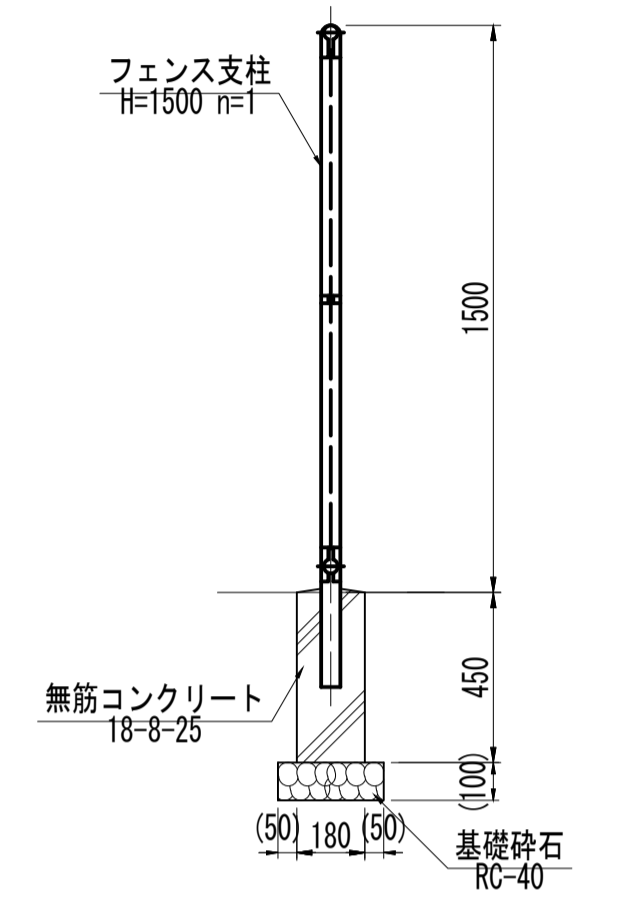
A-A断面図

S=1:50



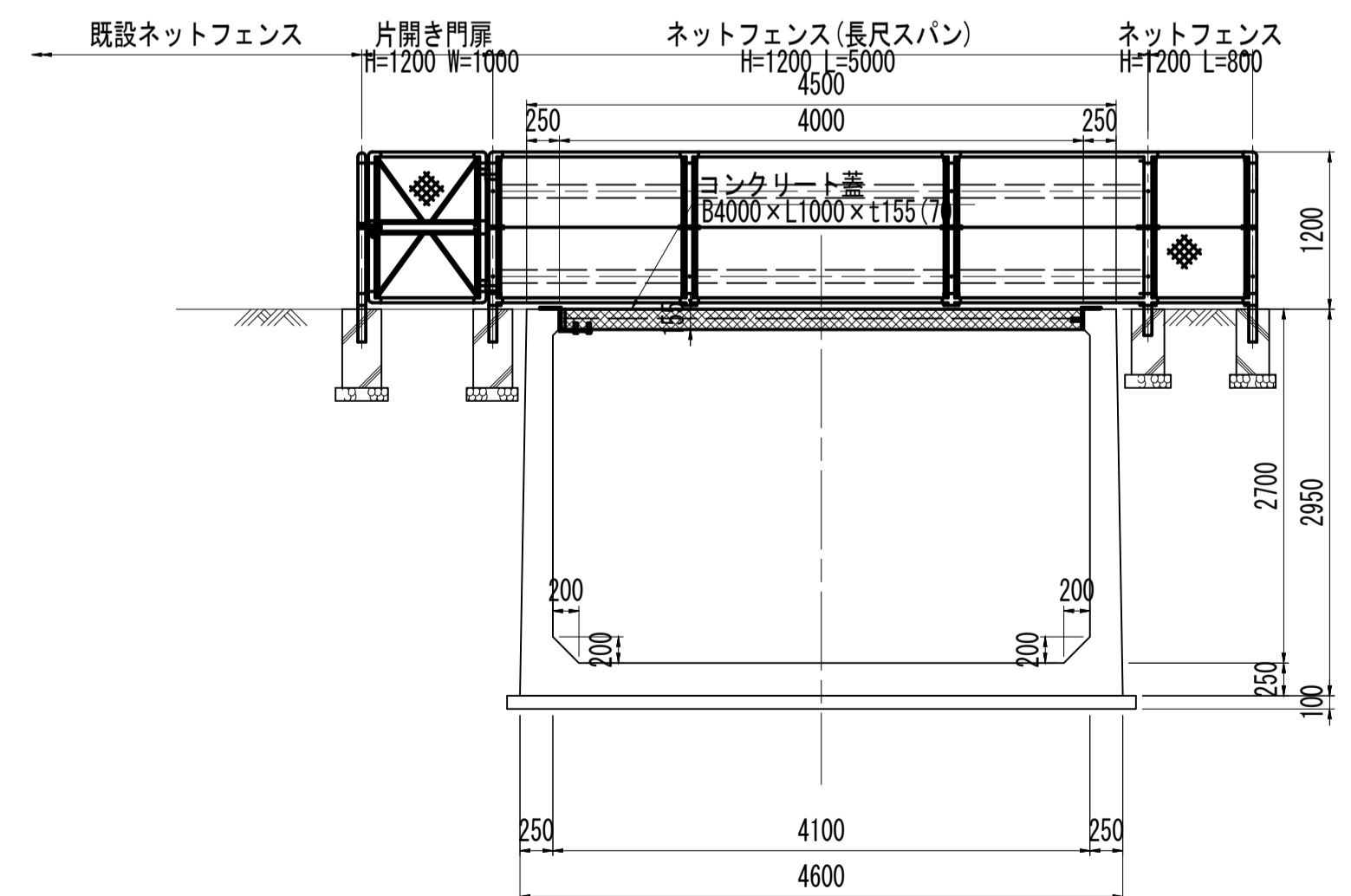
フェンス支柱復旧図

S=1:20



B-B断面図

S=1:50



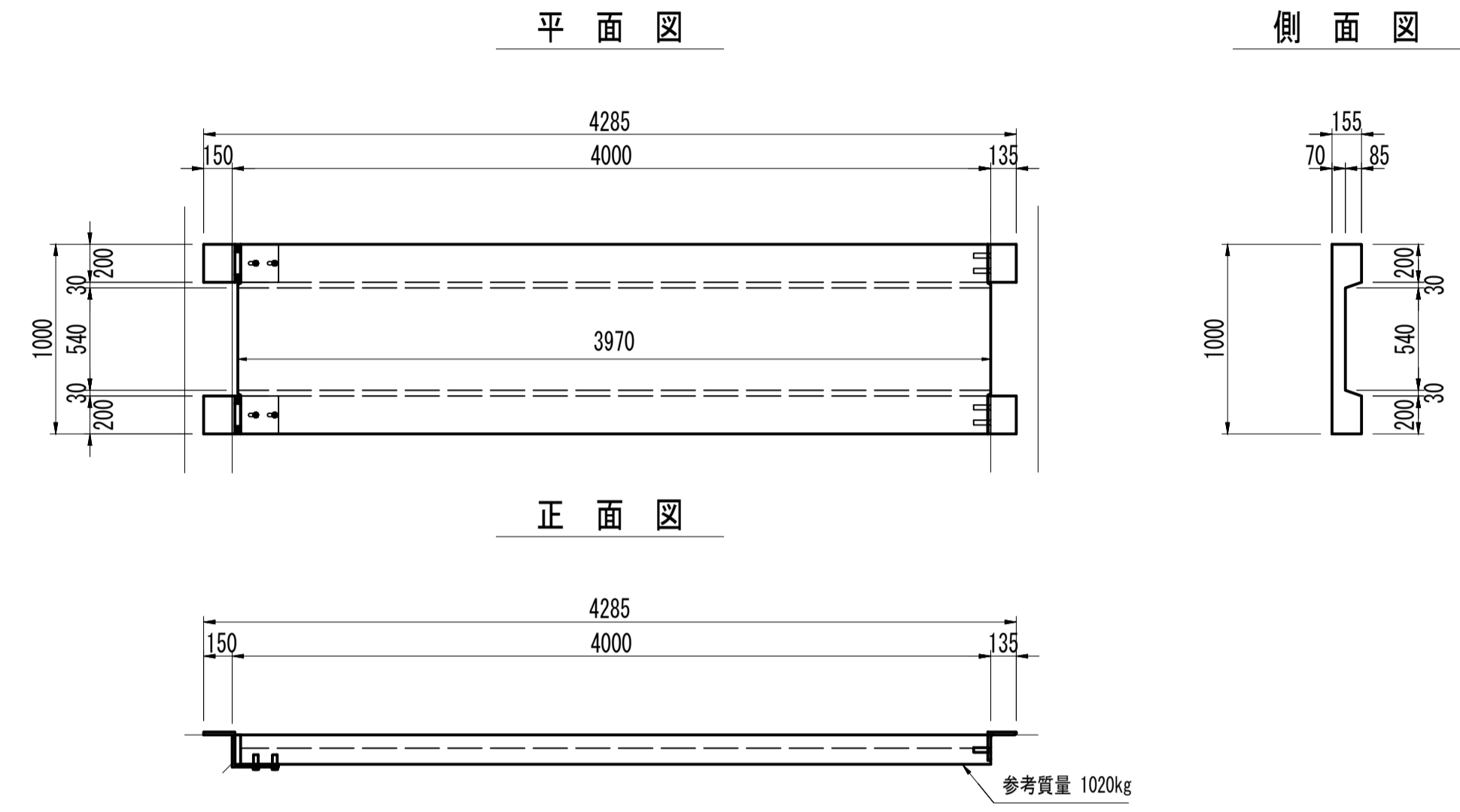
工事名	令和8年度 三方原用水二期農業水利事業 海水幹線水路他整備工事		
図面名	開口部安全対策図		
作成年月日			
縮尺	図示	図面番号	12-4/7
会社名			
事業(務)所名	関東農政局三方原用水二期農業水利事業所		

開口部安全対策図

(5号バイパストンネル上流)

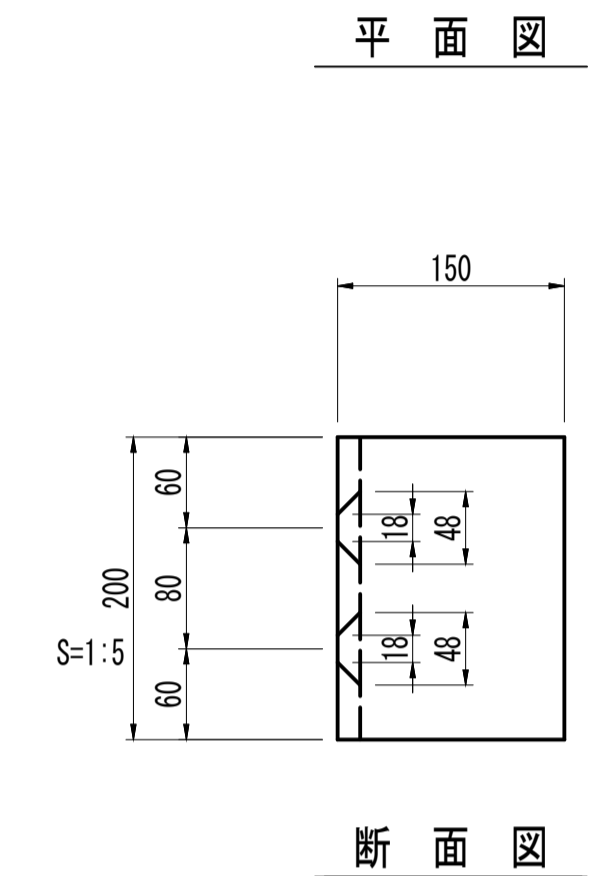
コンクリート蓋詳細図
(5号バイパストンネル上流)

S=1:30



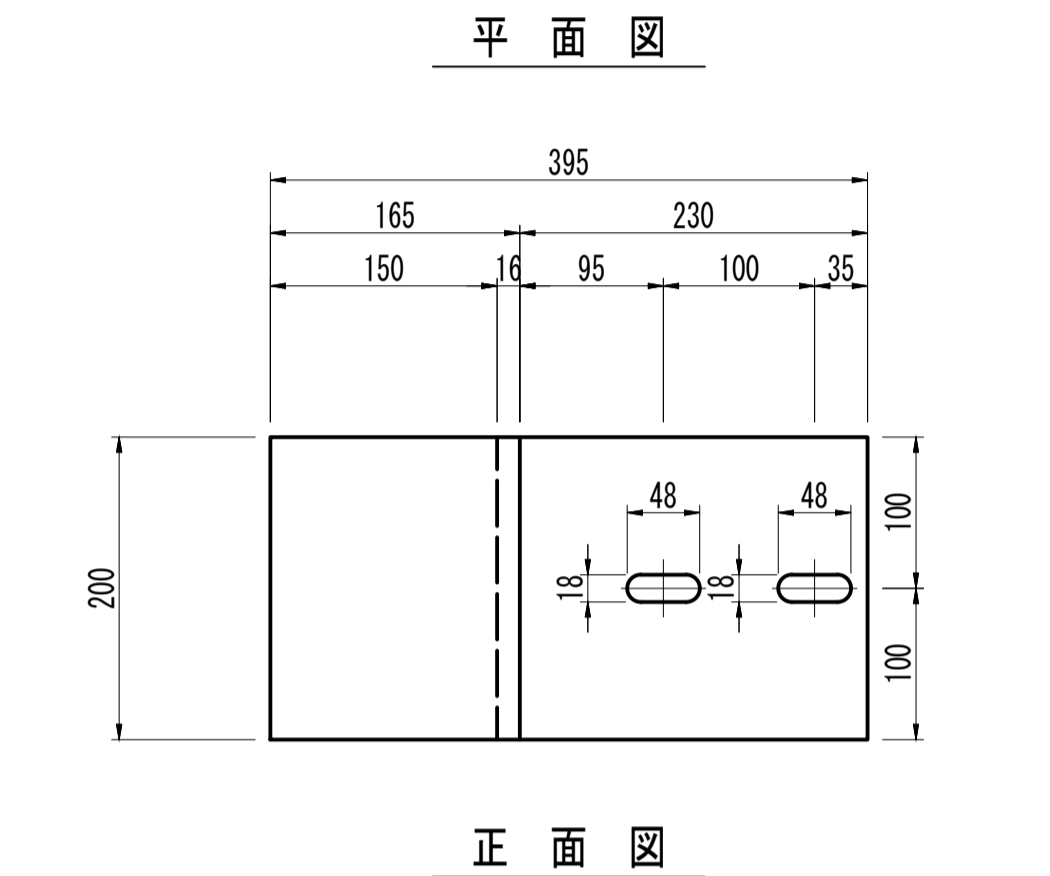
等辺山形鋼詳細図

S=1:5



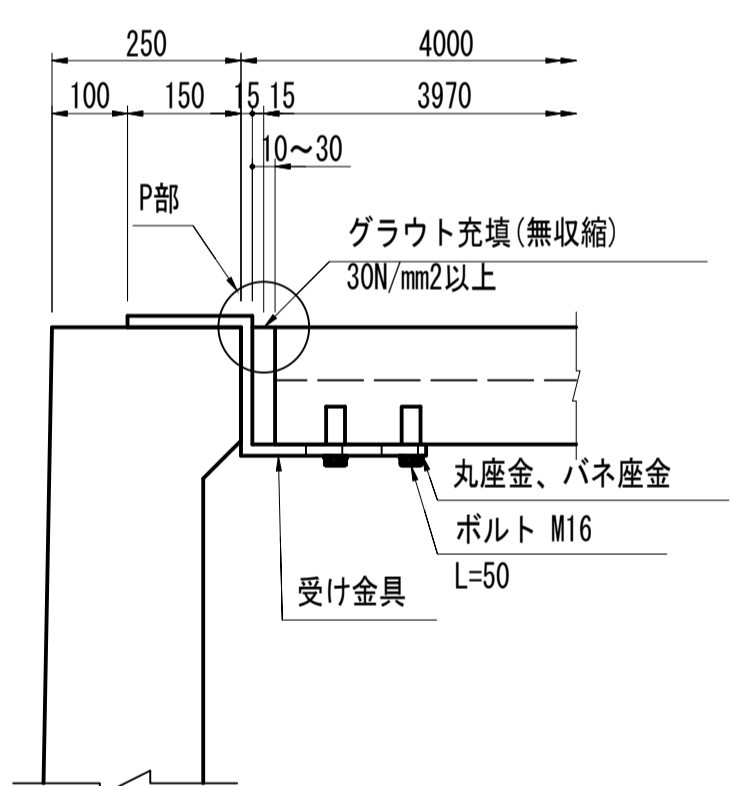
受け金具詳細図

S=1:5



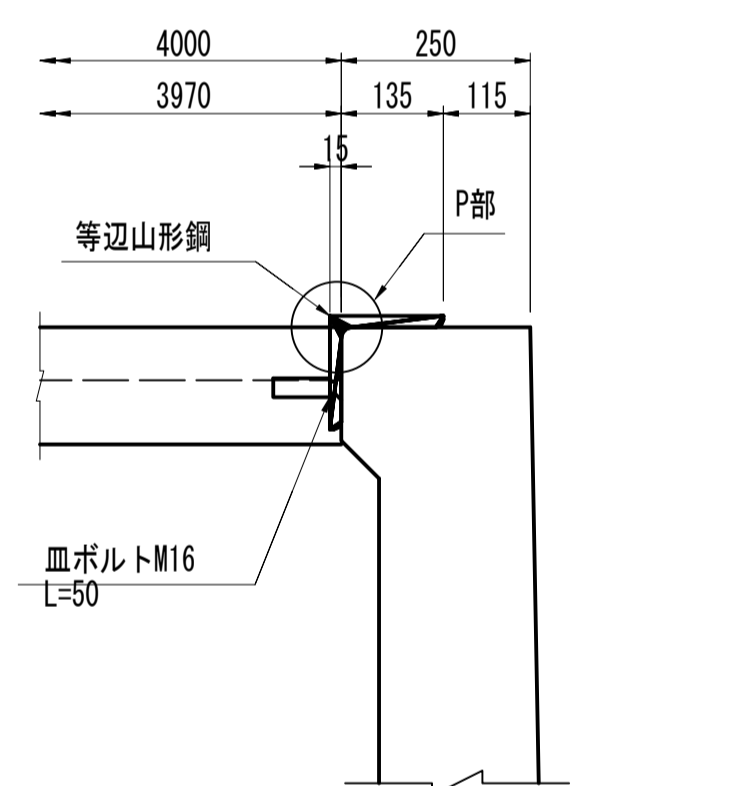
“A”部詳細断面図

S=1:10



“B”部詳細断面図

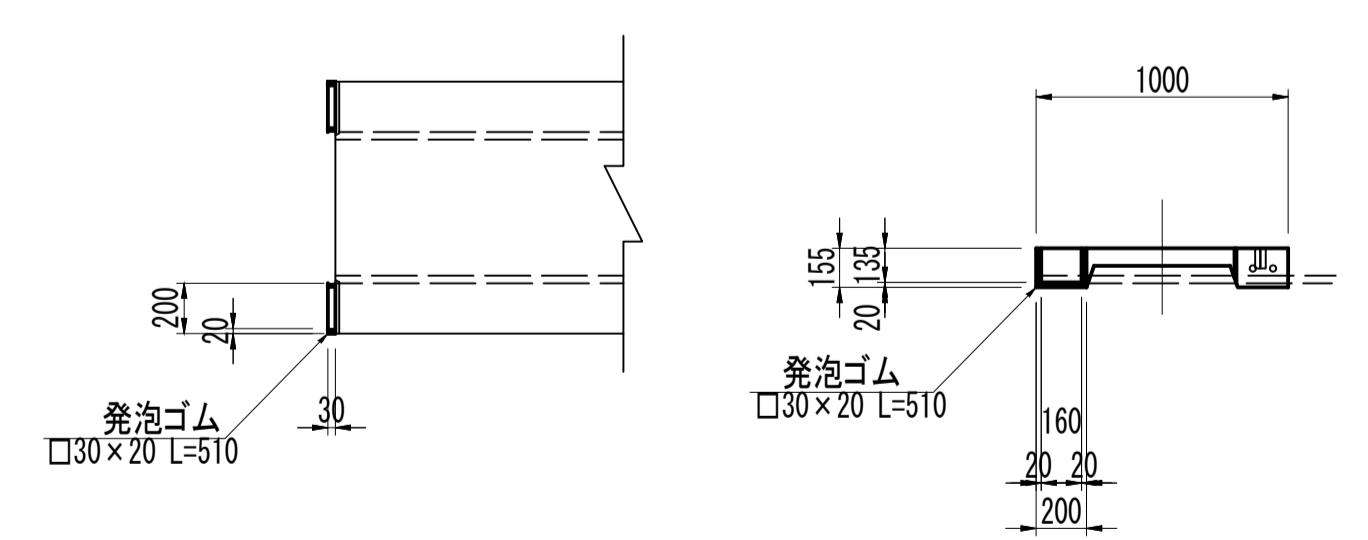
S=1:10



注) P部は鋼材の形状に合わせて現況路肩の面取りを行うこと

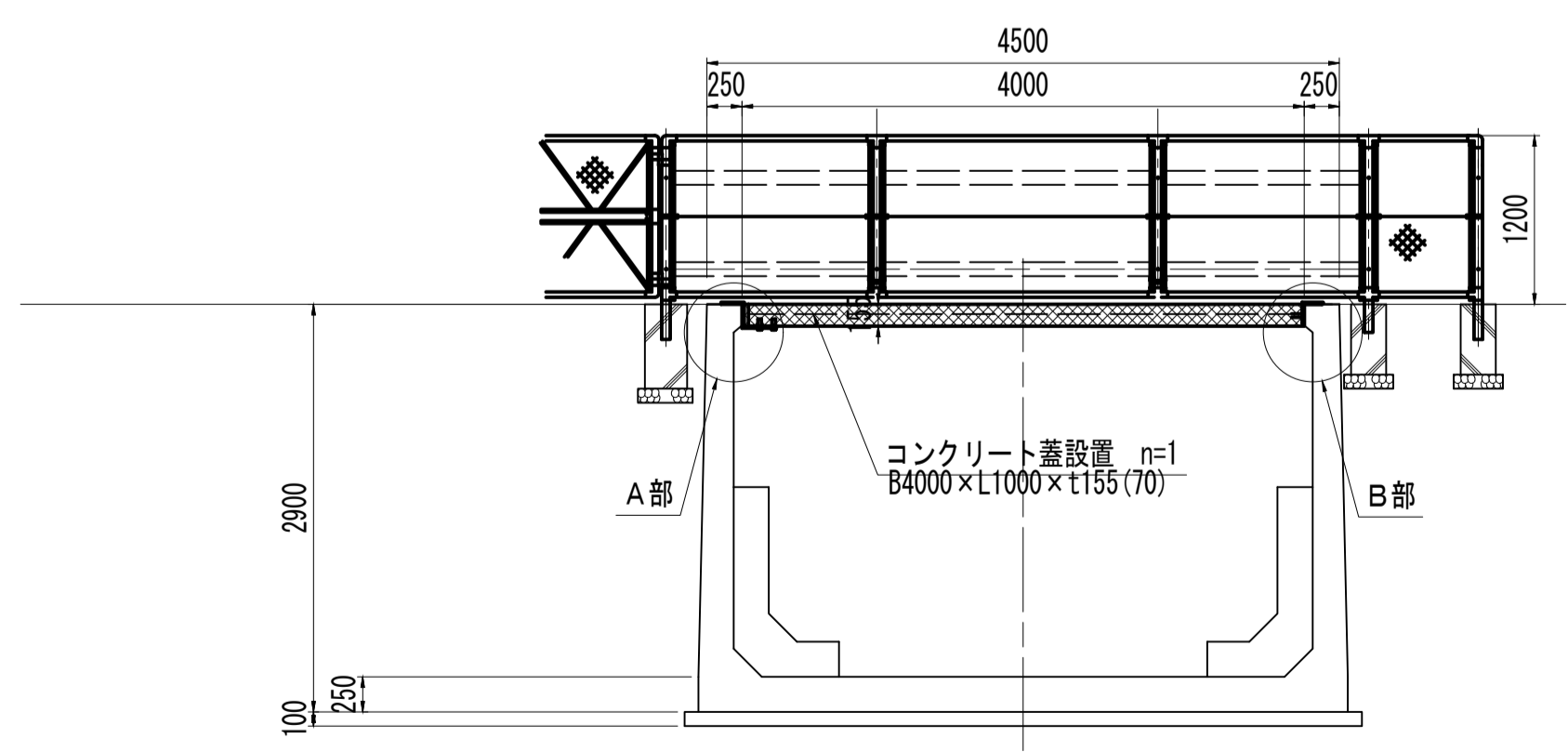
P部詳細図

S=1:30



断面図

S=1:50



工事名	令和8年度 三方原用水二期農業水利事業 海水幹線水路他整備工事		
図面名	開口部安全対策図		
作成年月日			
縮尺	図示	図面番号	12-5/7
会社名			
事業(務)所名	関東農政局三方原用水二期農業水利事業所		

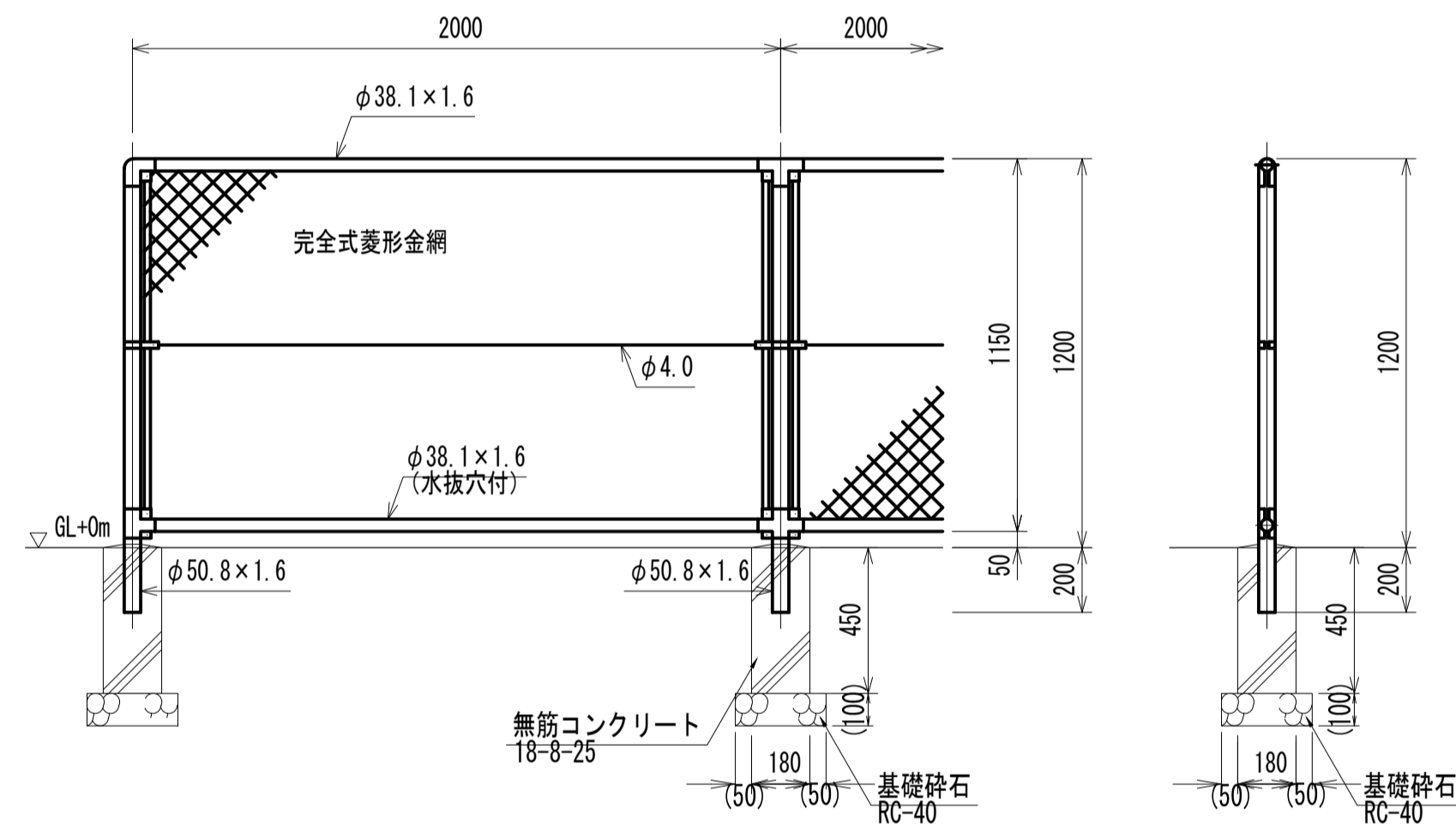
開口部安全対策図

フェンス工参考図(1/2)

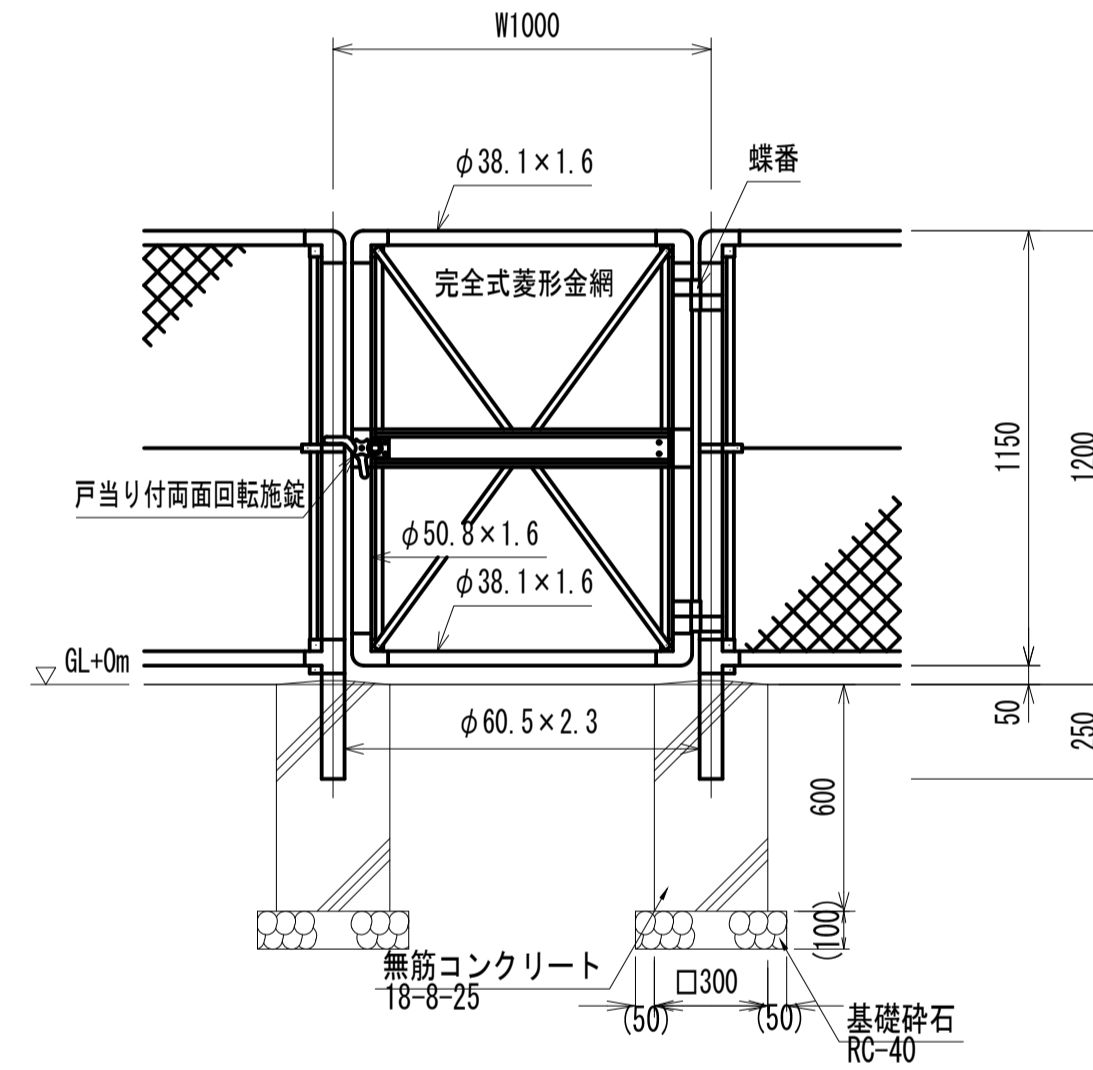
[標準部]

S=1:20

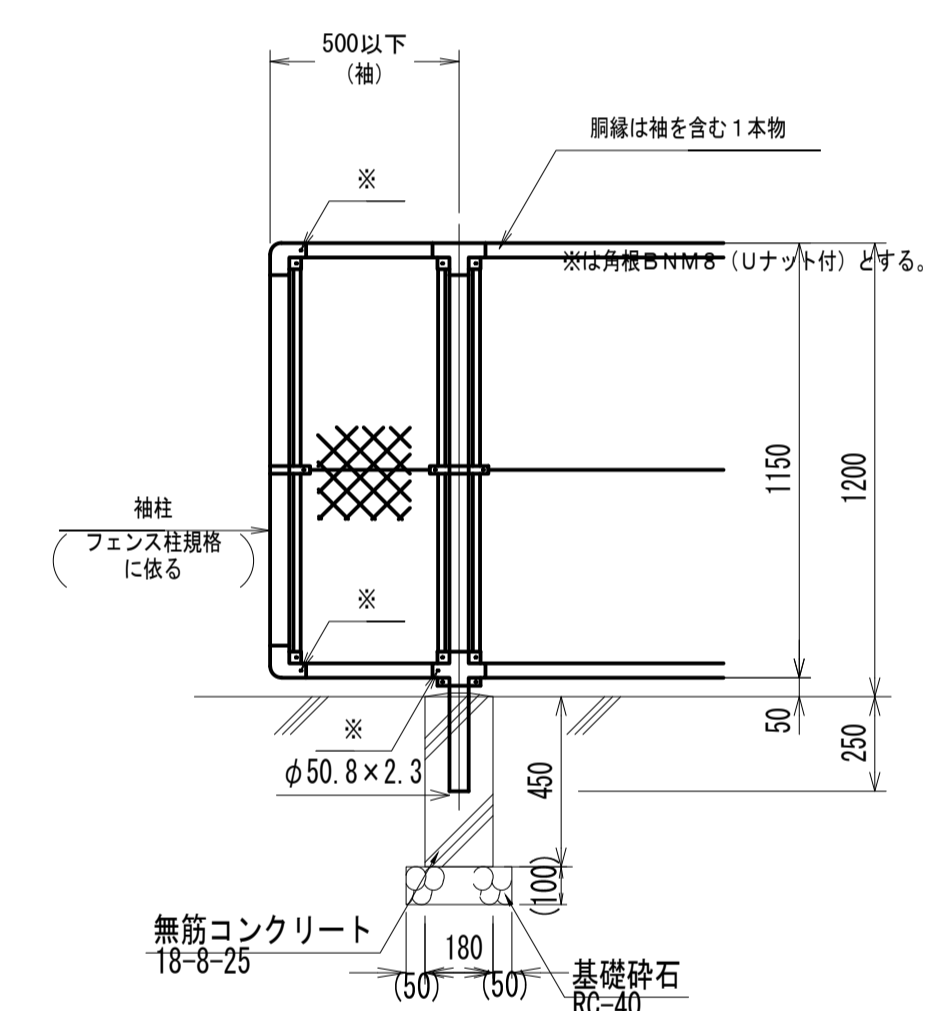
標準部ネットフェンス
H=1200



片開き門扉
H=1200 W=1000



ネットフェンス張出部
H=1200



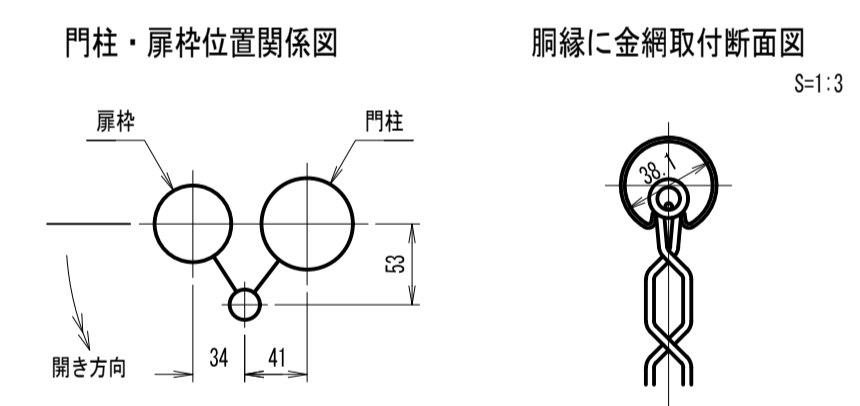
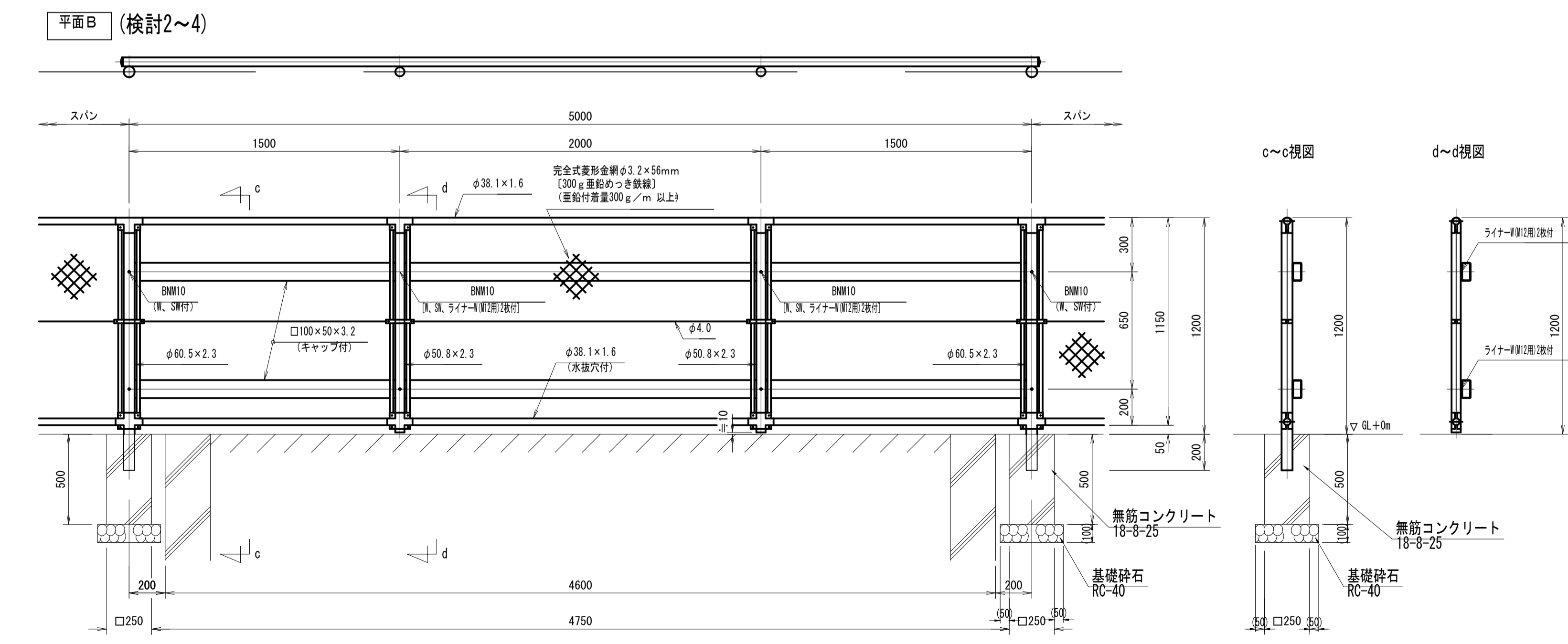
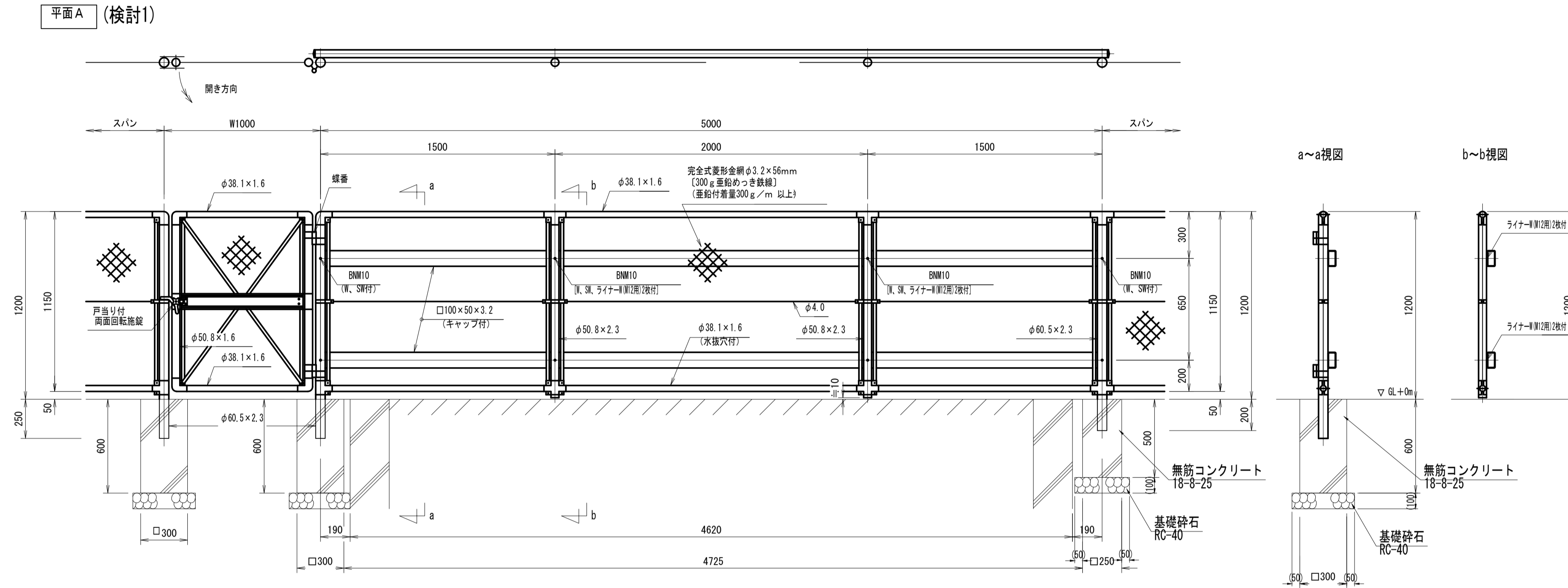
工事名	令和8年度 三方原用水二期農業水利事業 導水幹線水路他整備工事		
図面名	開口部安全対策図		
作成年月日			
縮尺	図示	図面番号	12-6/7
会社名			
事業所名	関東農政局 三方原用水二期農業水利事業所		

開口部安全対策図

フェンス工参考図 (2/2)

[長尺スパン部]

S=1:20



設計条件
設計荷重・・・昭和57年改正の建築基準法・同施行令に基づく
風圧力に依る。
基礎条件・・・長期許容地耐力 98kN/m²(10t/m²)

備考
1. 外装は金網を除く他は溶融亜鉛めっきとする。
2. 本設門扉は横材と反対側180°開きとする。
3. スパン寸法は現地実測に依り決定とする。

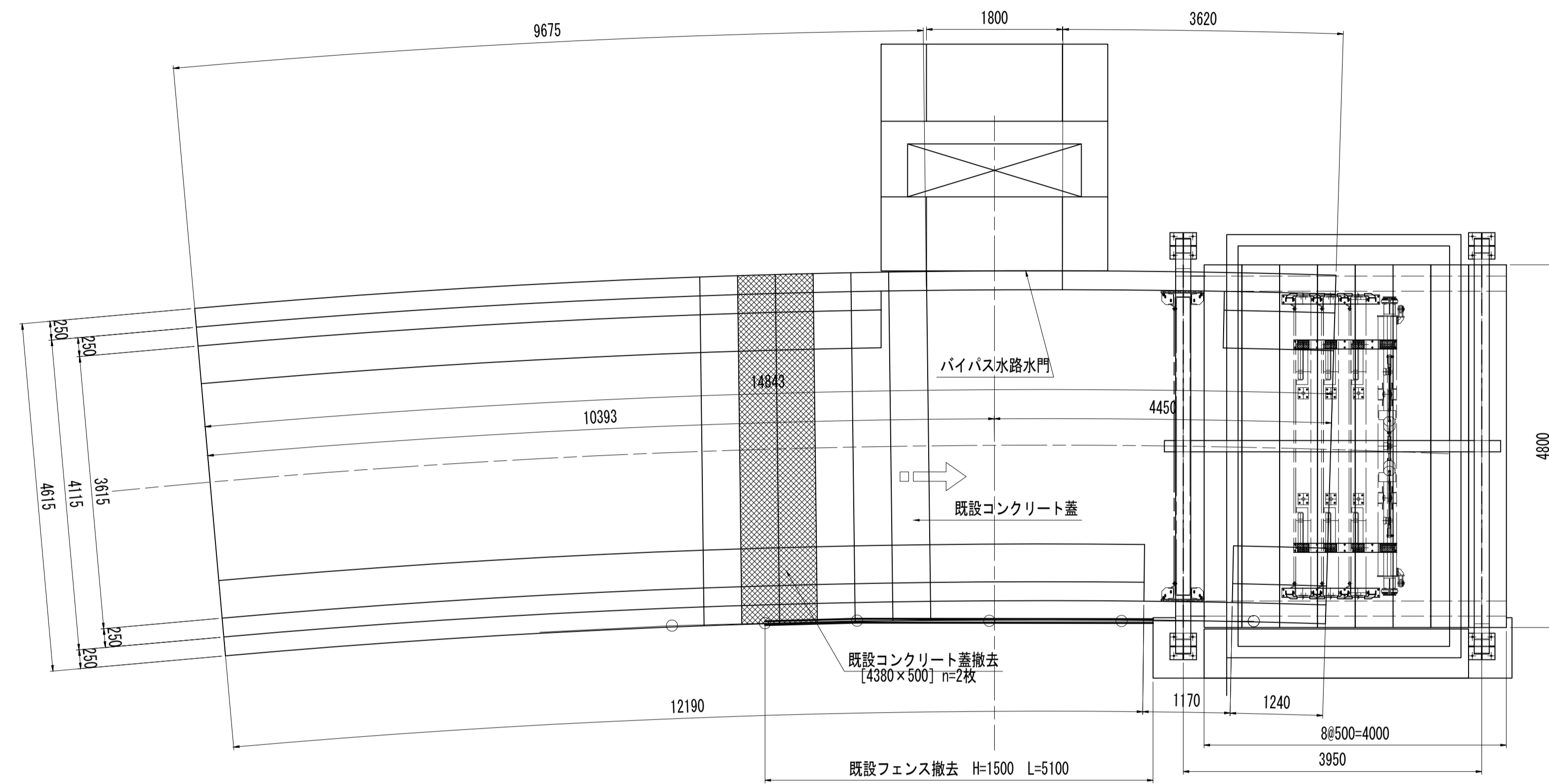
注意
・施設門柱の扉開き側に障害物(兼用フェンス、壁など)を有する
場合には、両面回転施設の戸当りが障害物と干渉するため、開き
方向の変更が必要である。

工事名	令和8年度 三方原用水二期農業水利事業 導水幹線水路他整備工事		
図面名	開口部安全対策図		
作成年月日			
縮尺	図示	図面番号	12-7/7
会社名			
事業所名	関東農政局 三方原用水二期農業水利事業所		

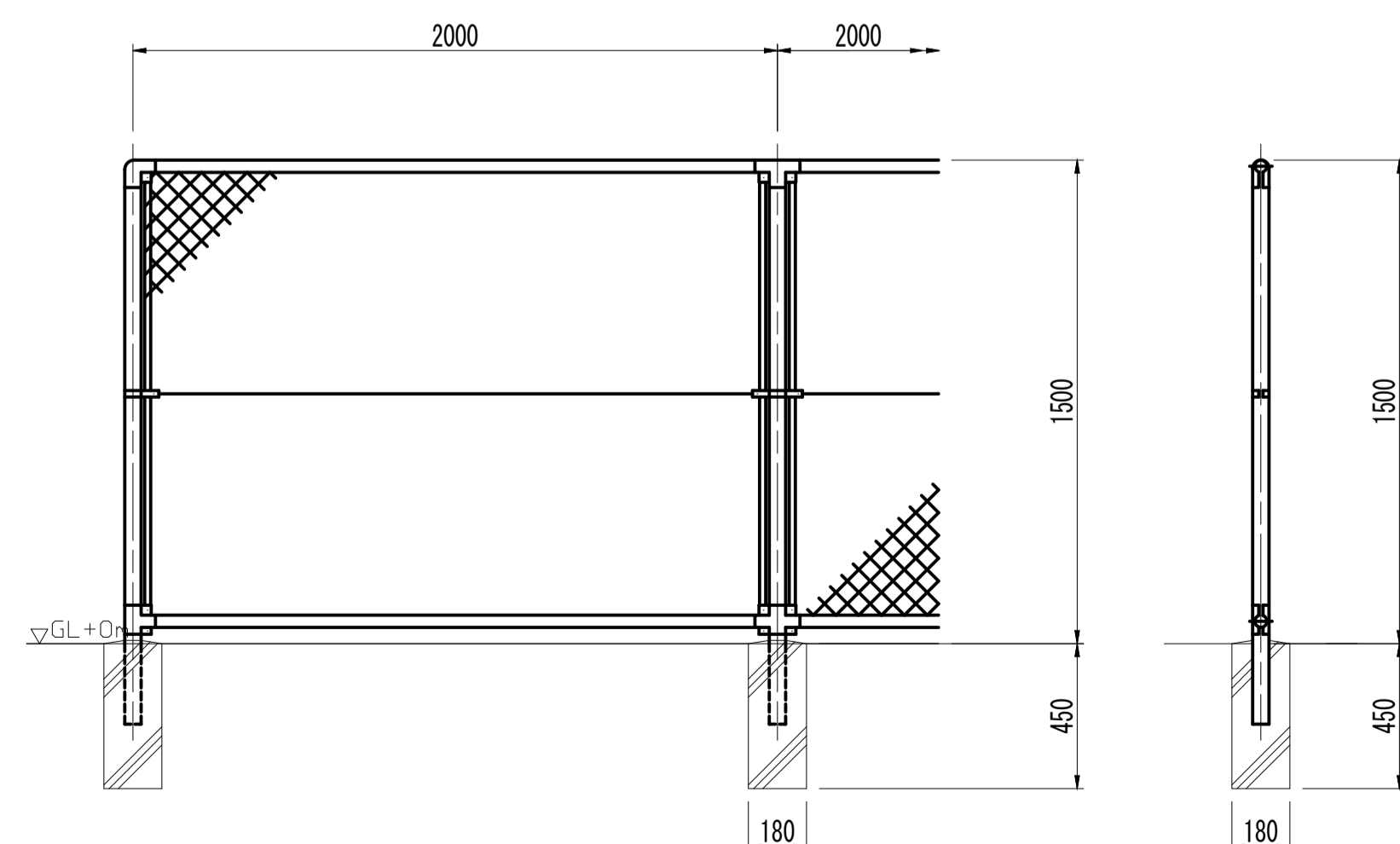
開口部撤去計画図

(5号バイパストンネル上流)

平面図
S=1:50



既設フェンス撤去
S=1:20



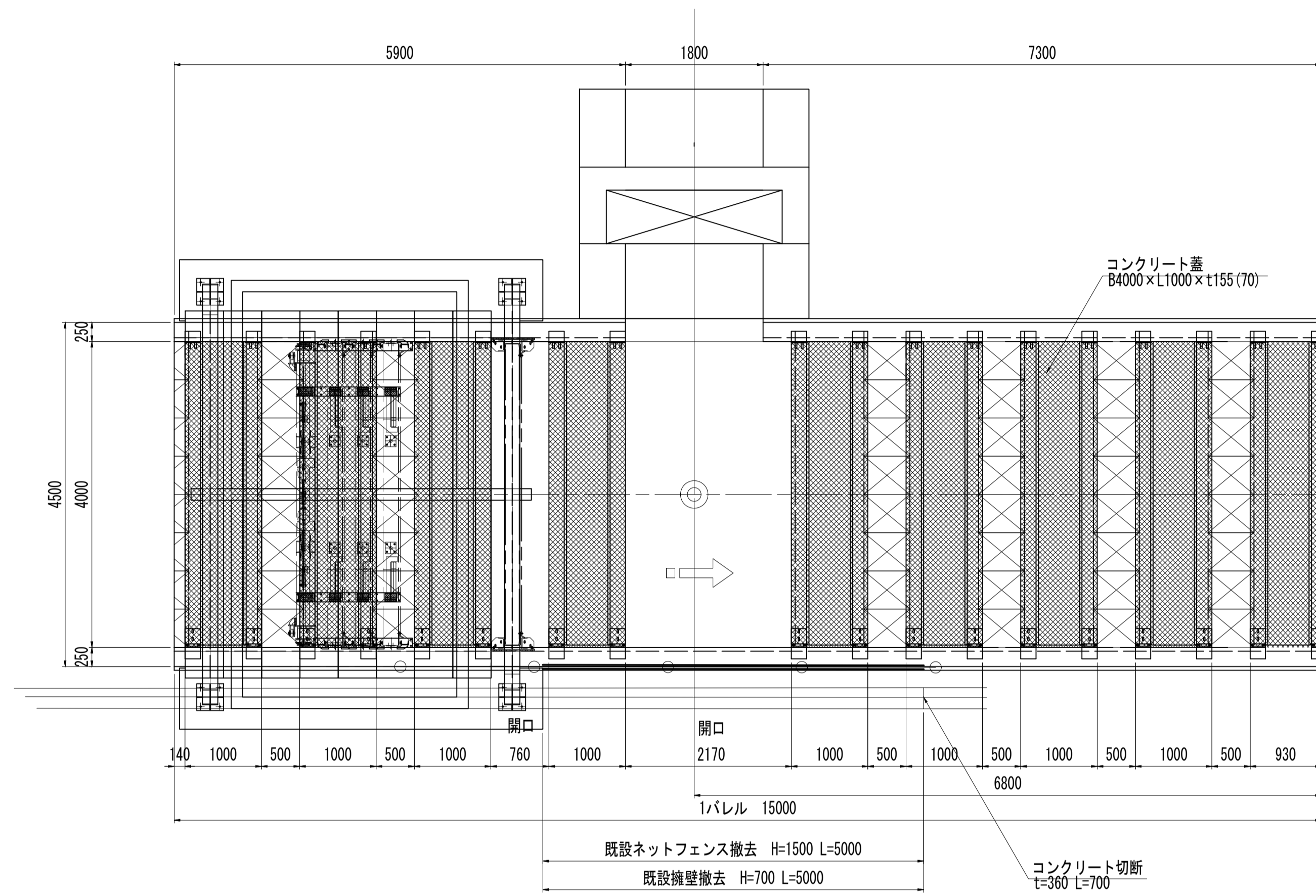
工事名	令和8年度 三方原用水二期農業水利事業 導水幹線水路他整備工事		
図面名	開口部撤去計画図		
作成年月日			
縮尺	図示	図面番号	13-1/4
会社名			
事業(務)所名	関東農政局三方原用水二期農業水利事業所		

開口部撤去計画図

(5号バイパストンネル下流)

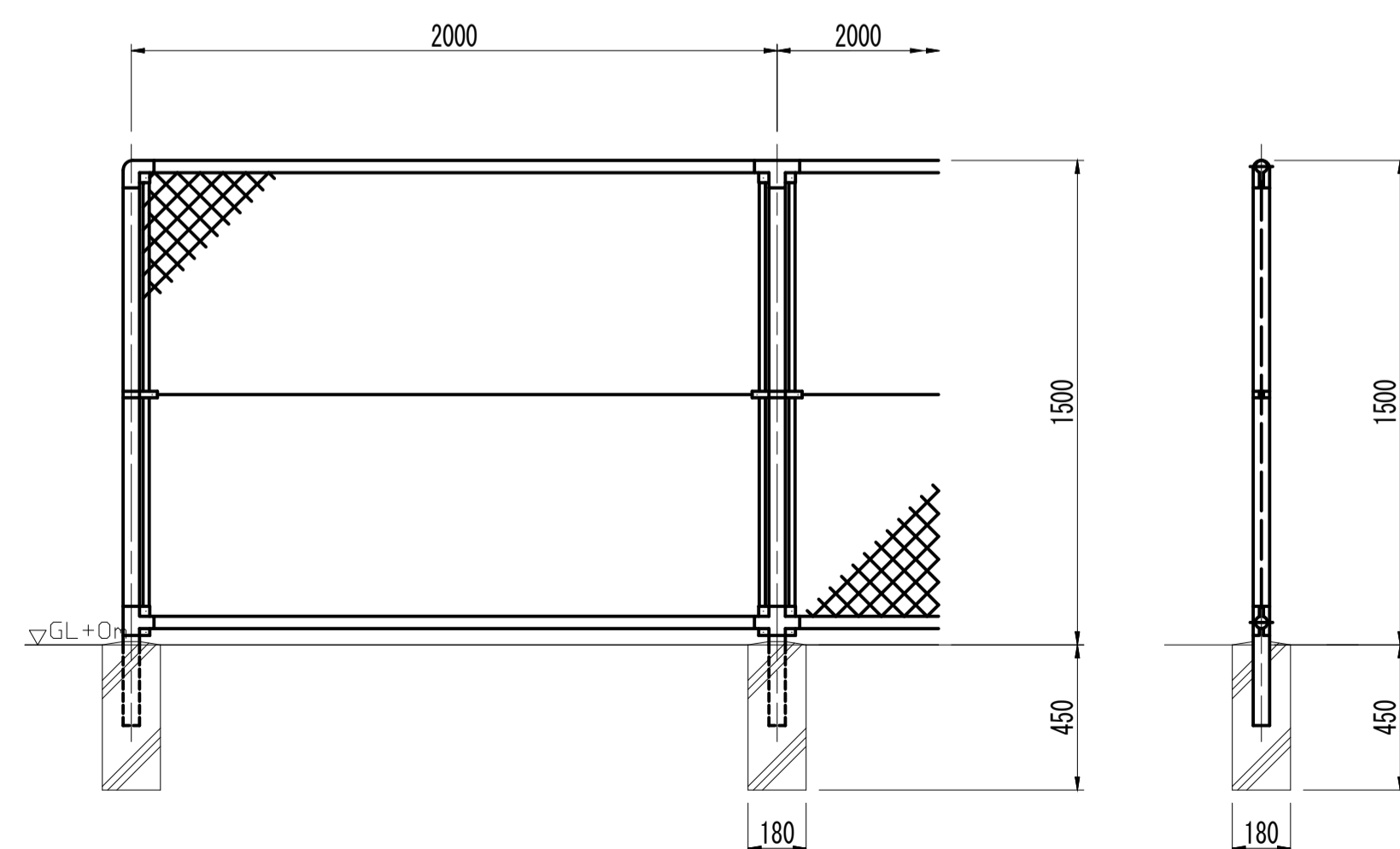
平面図

S=1:50



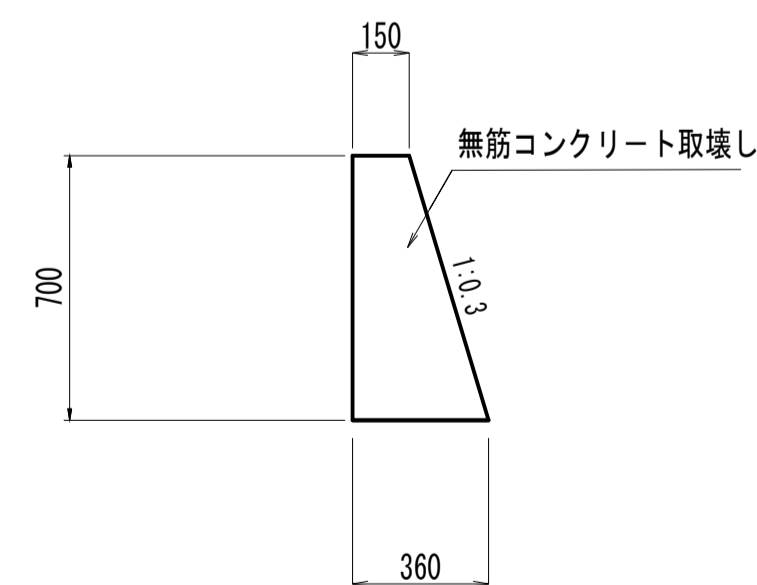
既設フェンス撤去

S=1:20



既設擁壁撤去

S=1:20

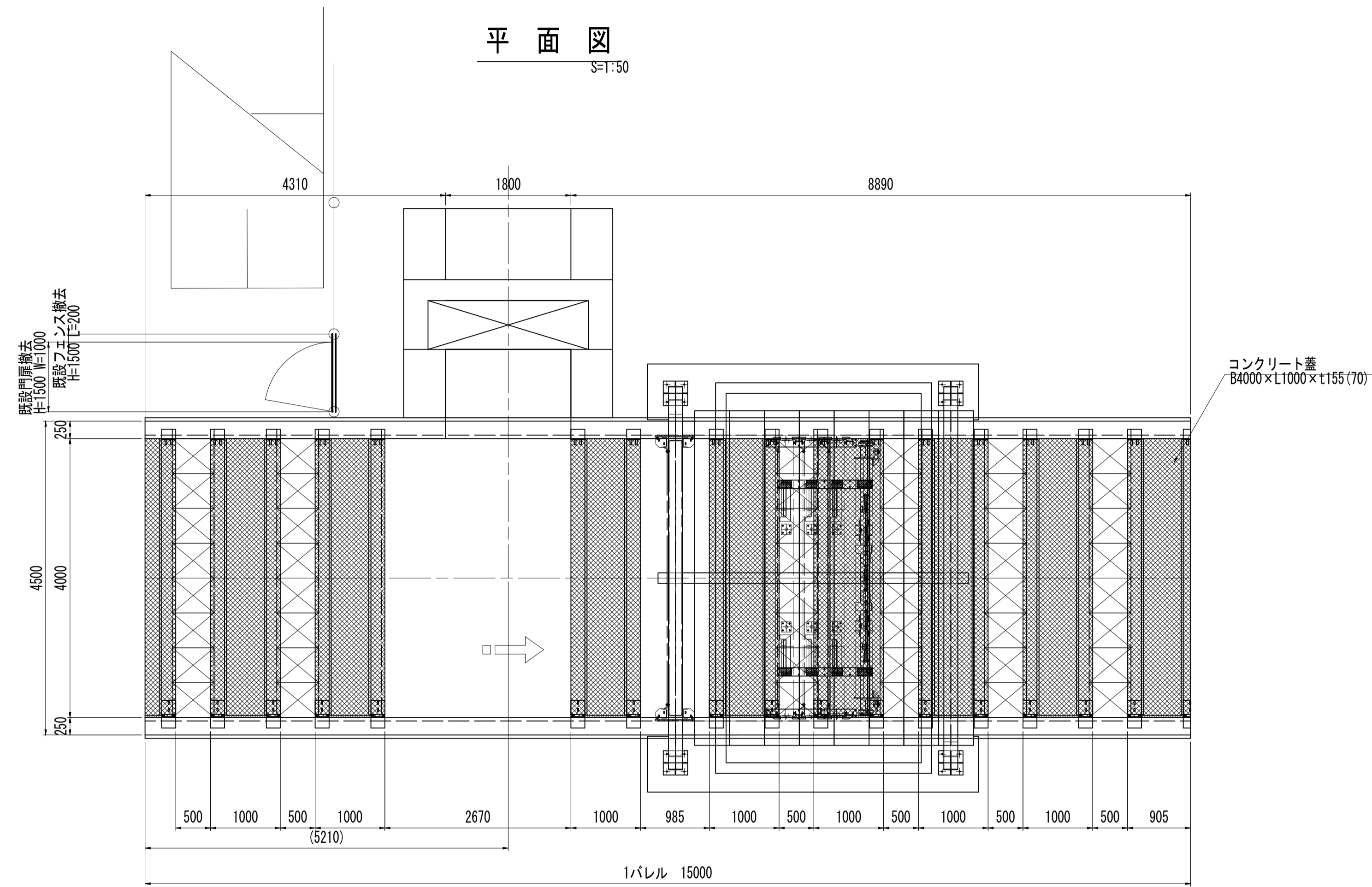


工事名	令和8年度 三方原用水二期農業水利事業 導水幹線水路他整備工事		
図面名	開口部撤去計画図		
作成年月日			
縮尺	図示	図面番号	13-2/4
会社名			
事業(務)所名	関東農政局三方原用水二期農業水利事業所		

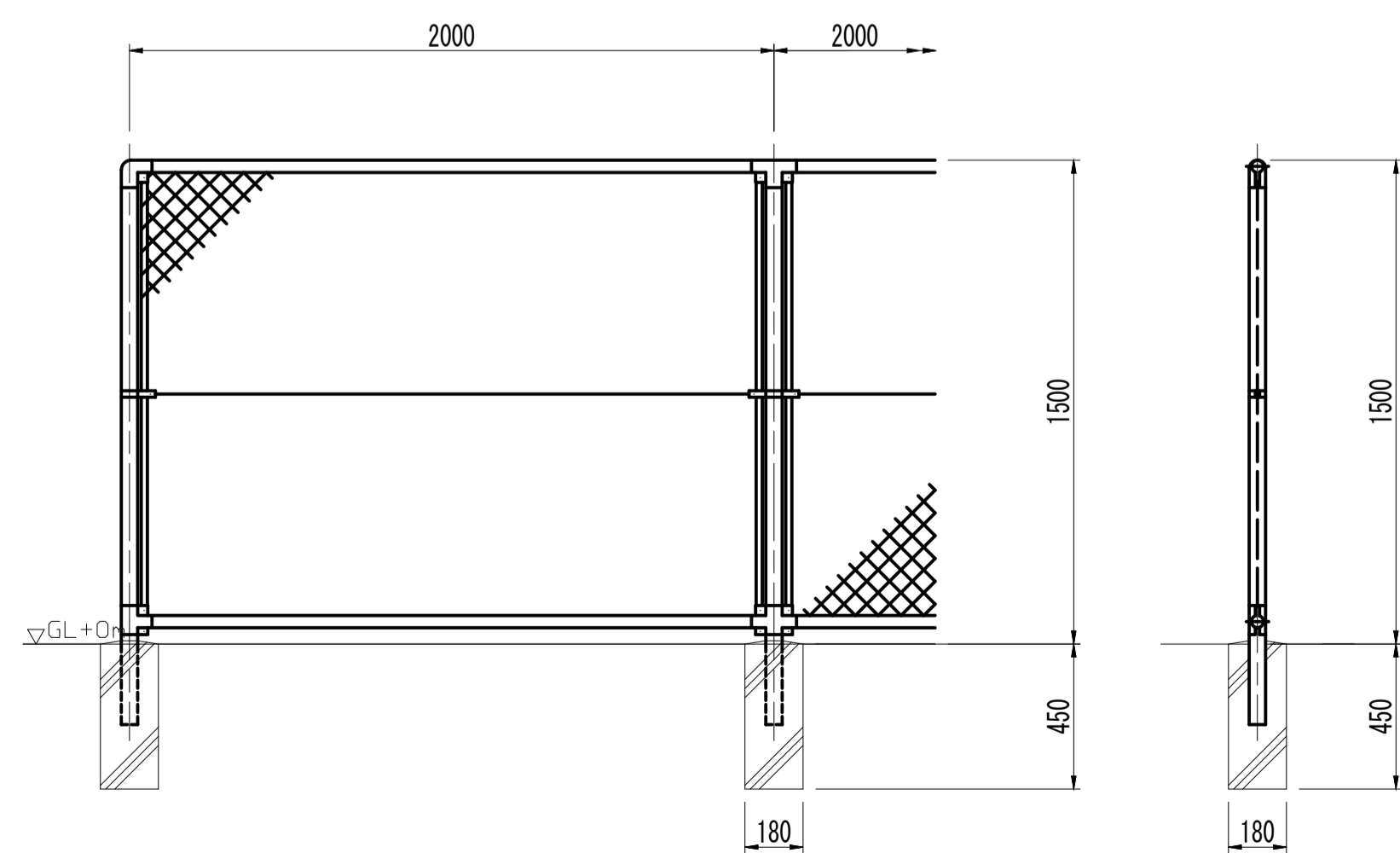
開口部撤去計画図

(6号バイパストンネル上流)

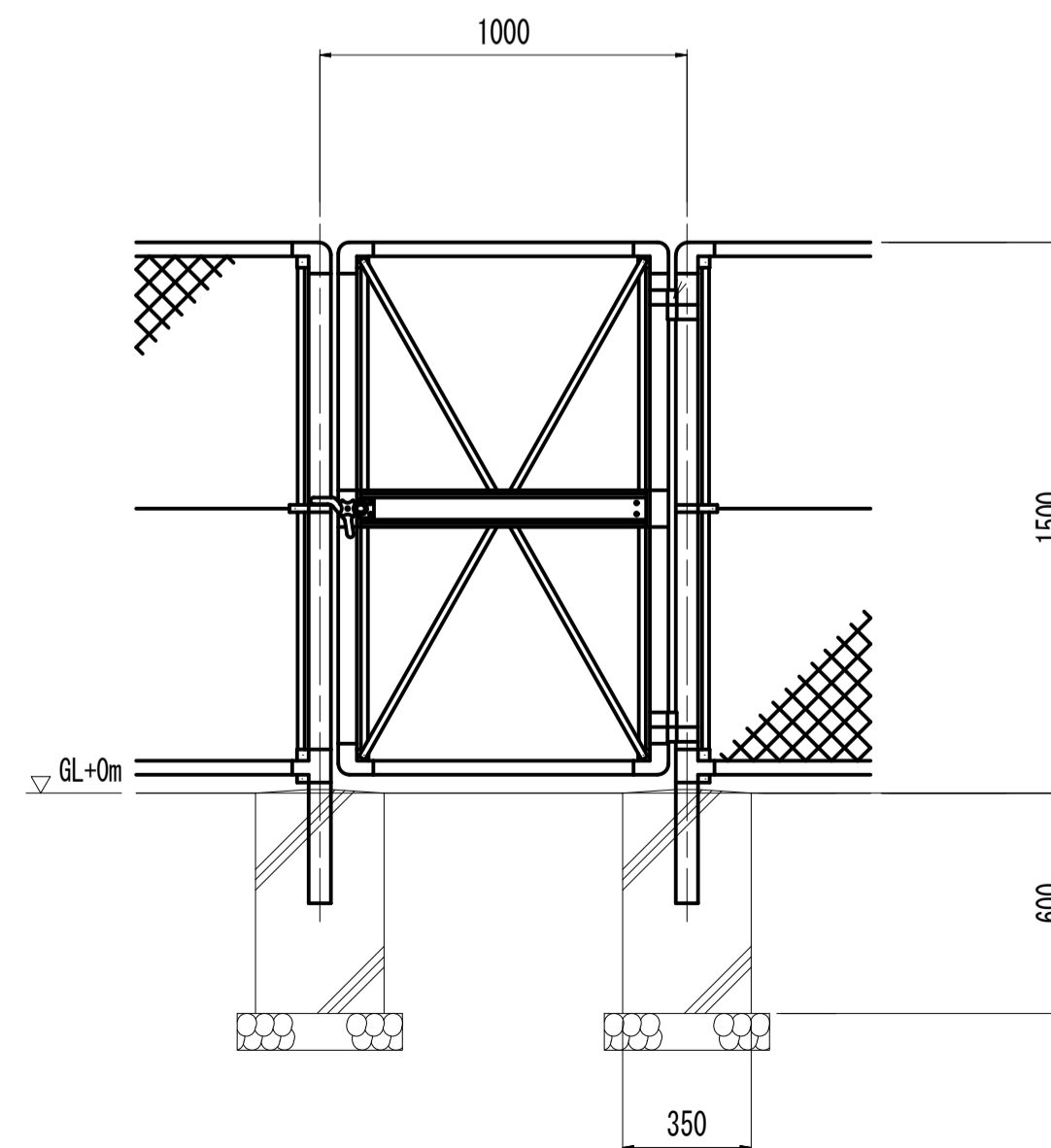
平面図
S=1:50



既設フェンス撤去 S=1:20



既設門扉撤去 S=1:20



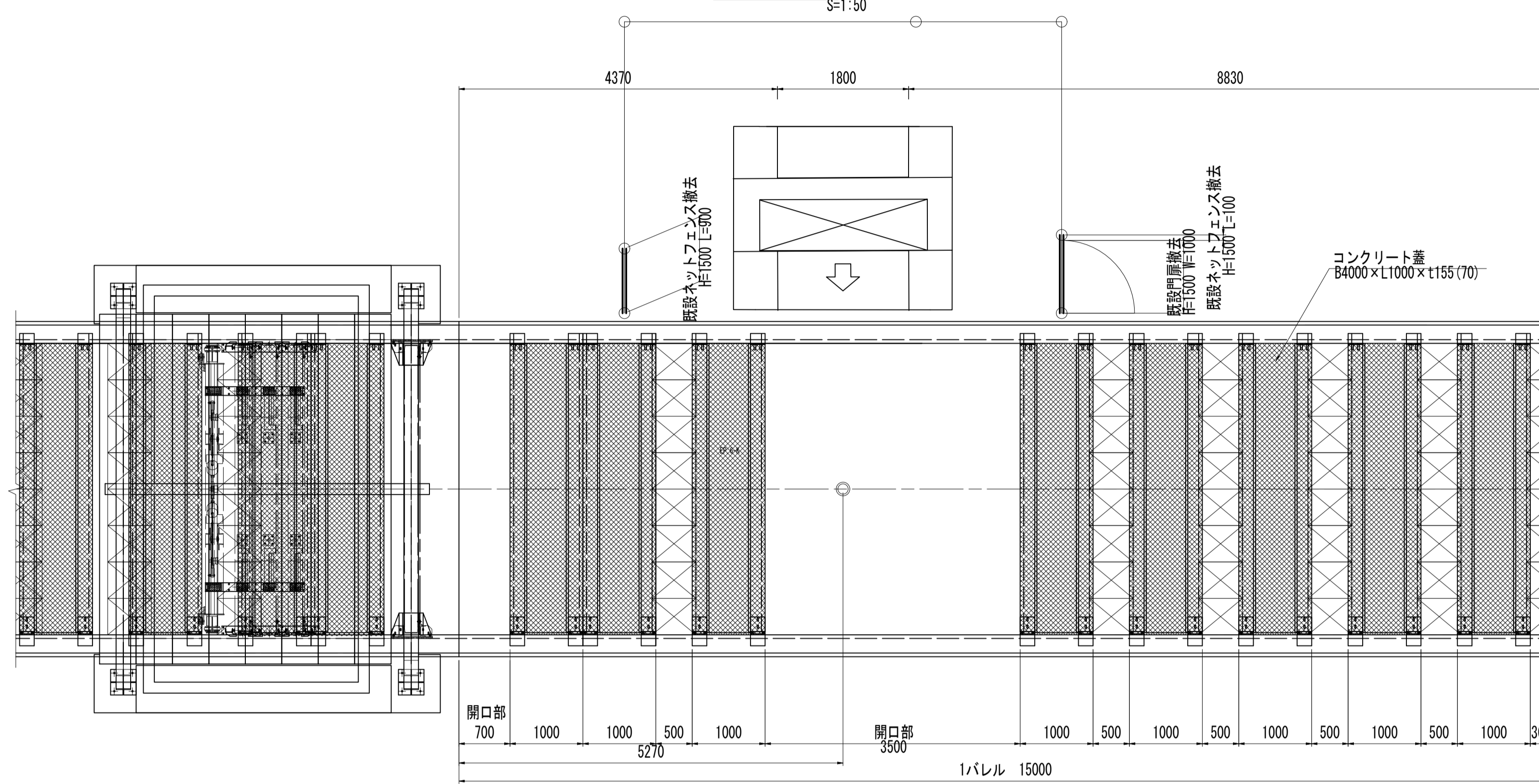
工事名	令和8年度 三方原用水二期農業水利事業 導水幹線水路他整備工事		
図面名	開口部撤去計画図		
作成年月日			
縮尺	図示	図面番号	13-3/4
会社名			
事業(所)名	関東農政局三方原用水二期農業水利事業所		

開口部撤去計画図

(6号バイパストンネル下流)

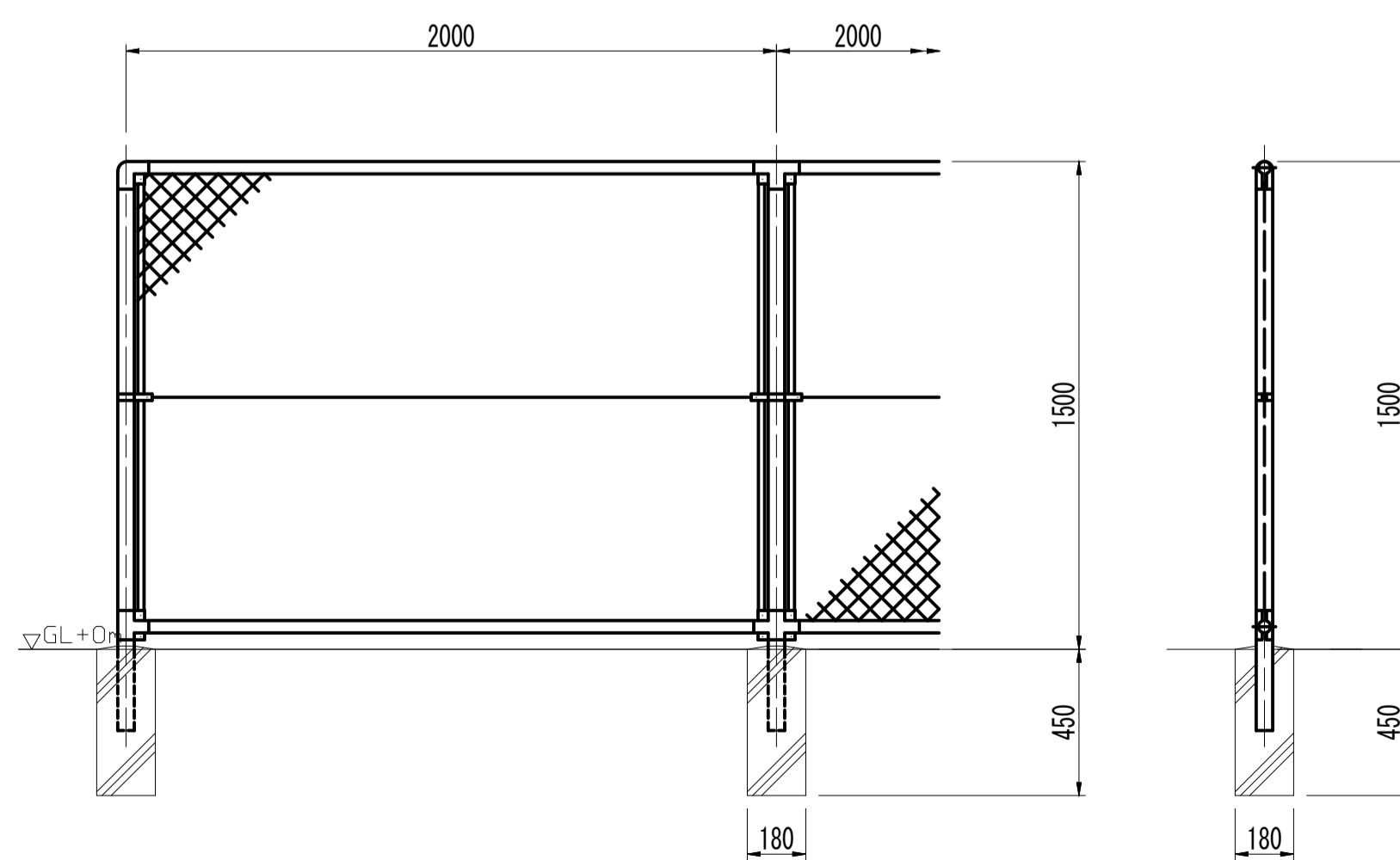
構造平面

S=1:50



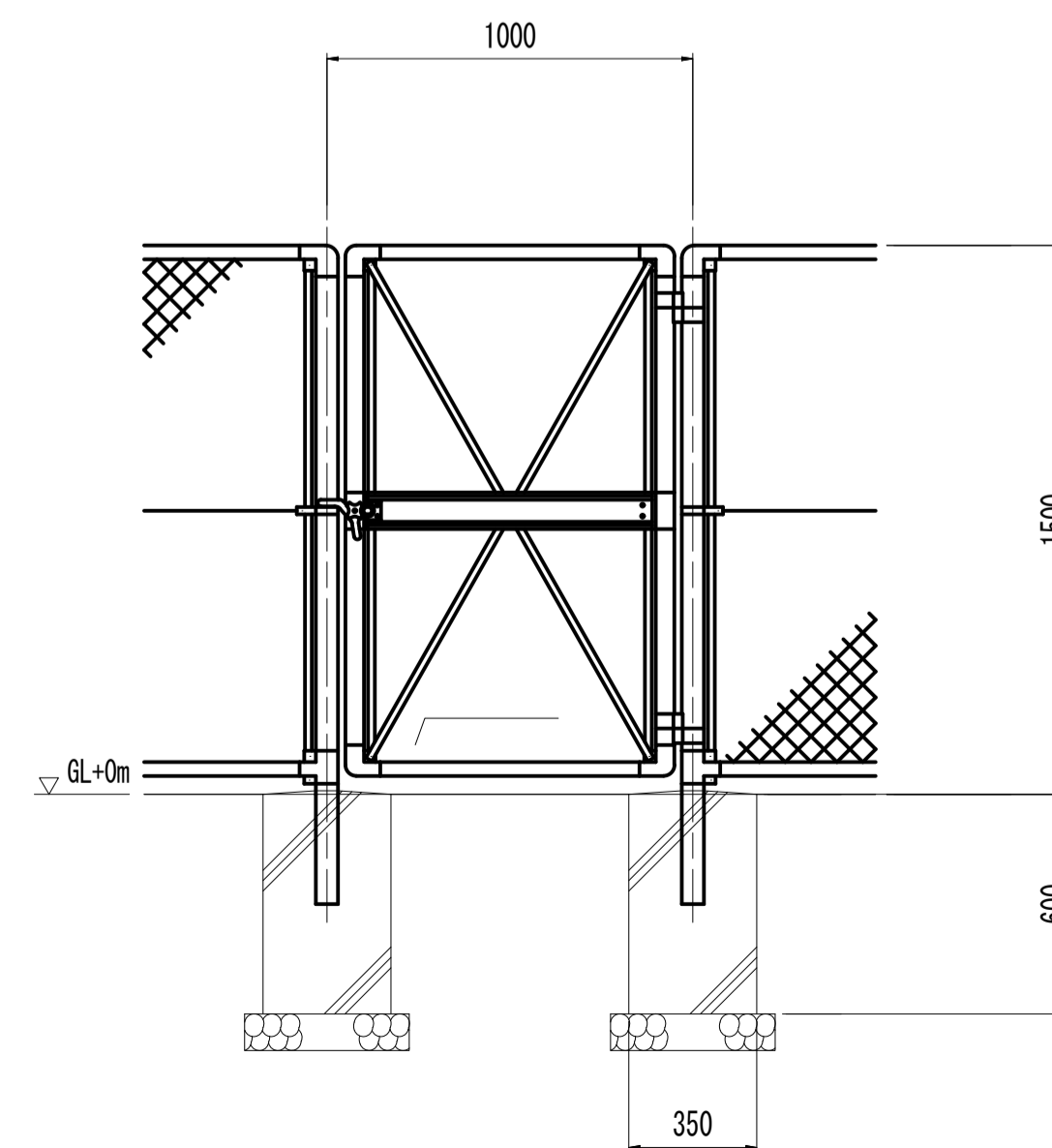
既設フェンス撤去

S=1:20



既設門扉撤去

S=1:20

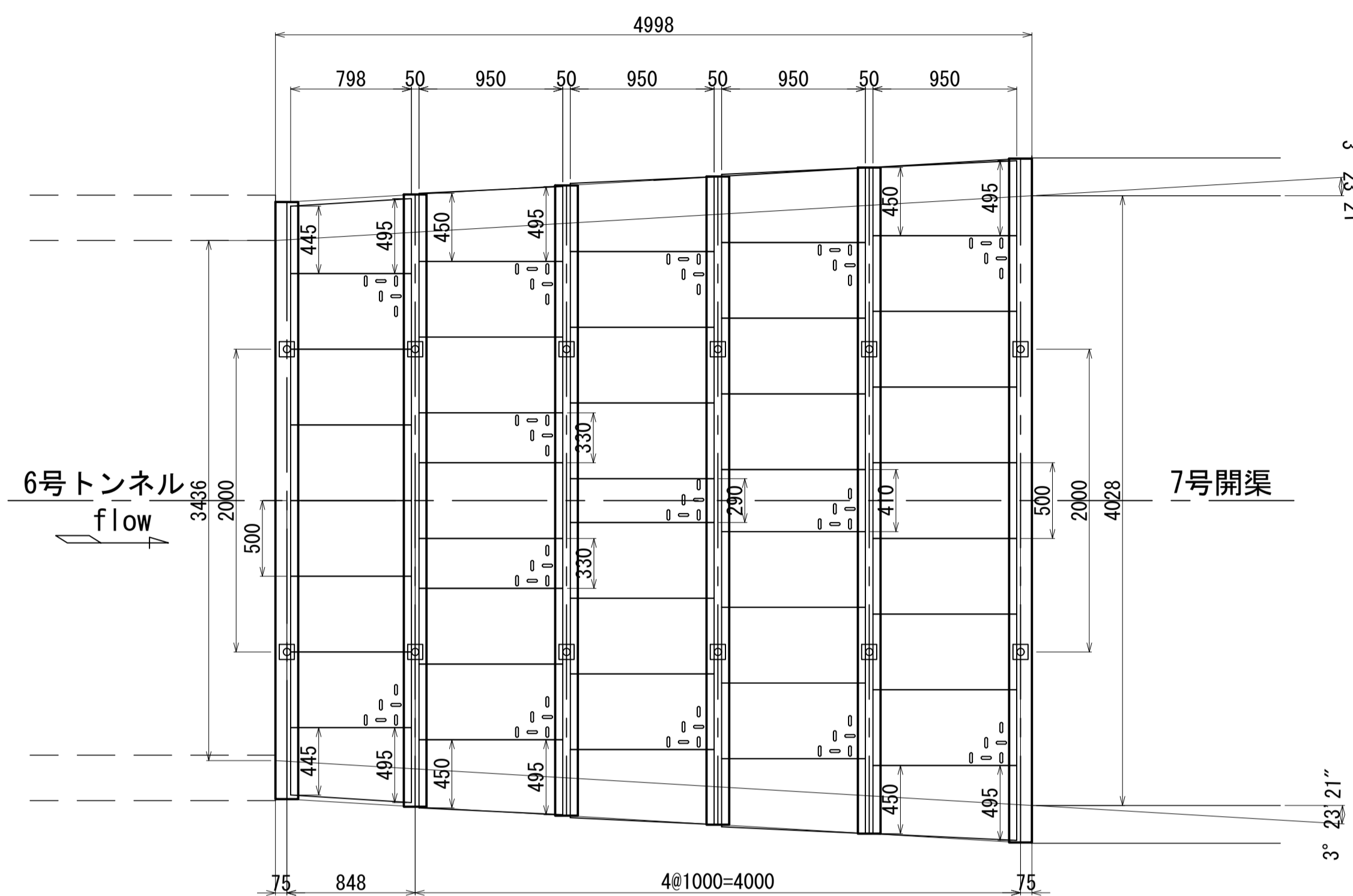


工事名	令和8年度 三方原用水二期農業水利事業 濁水幹線水路他整備工事		
図面名	開口部撤去計画図		
作成年月日			
縮尺	図示	図面番号	13-4/4
会社名			
事業(務)所名	関東農政局三方原用水二期農業水利事業所		

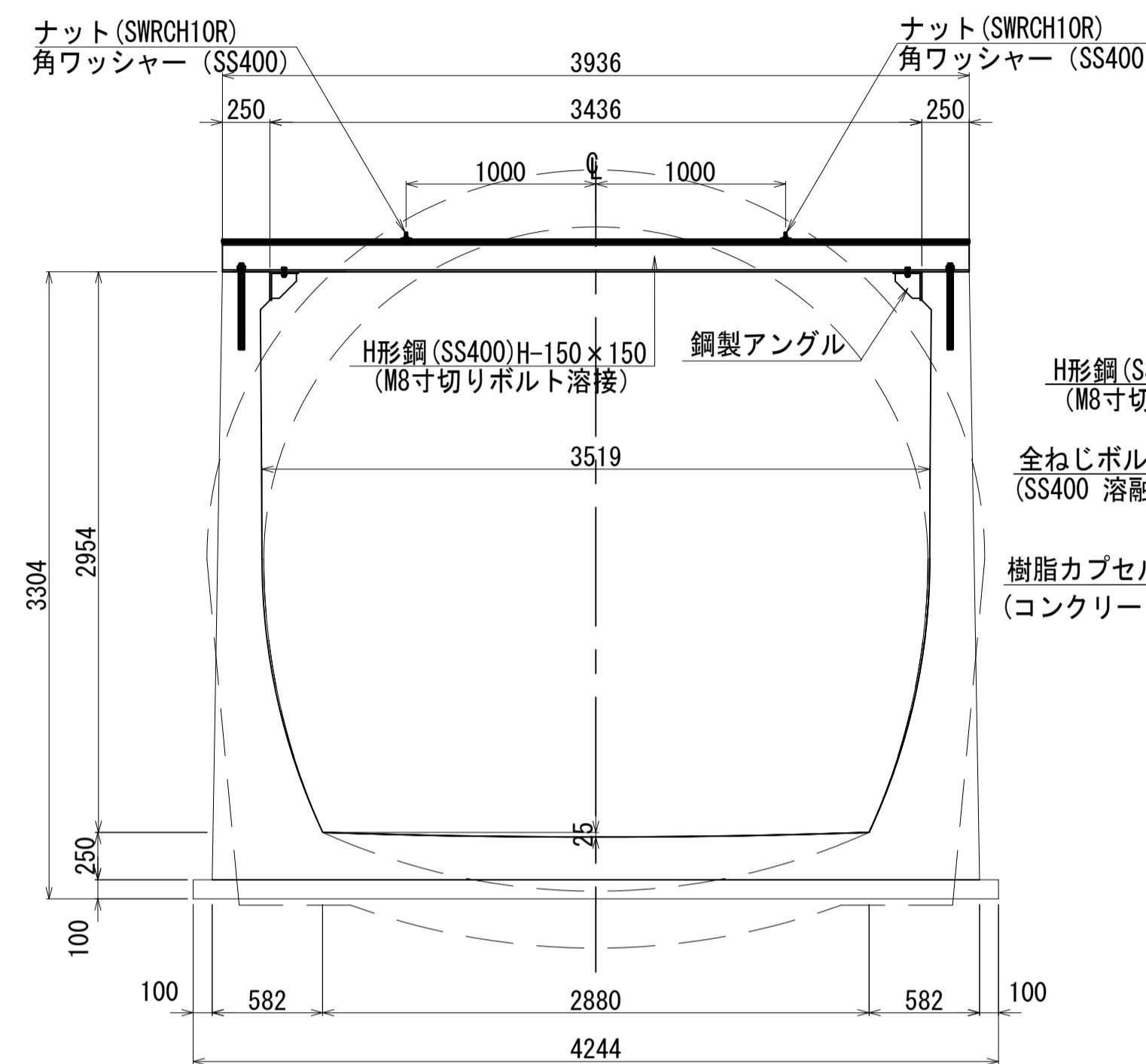
導水幹線水路7号開渠トランジョン（6号トンネル出口部）耐震補強工図

S=1:30

平面図

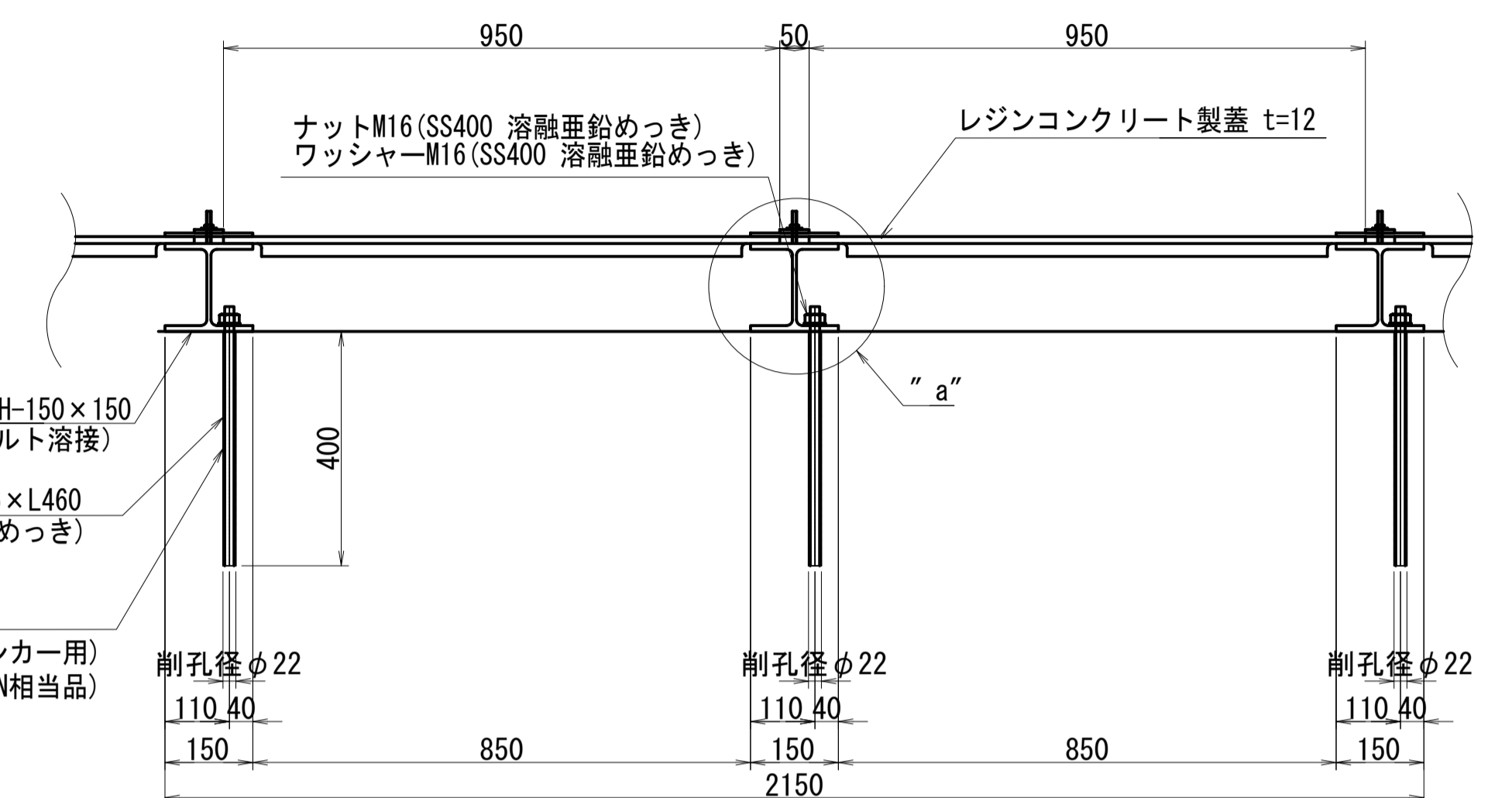


上流断面



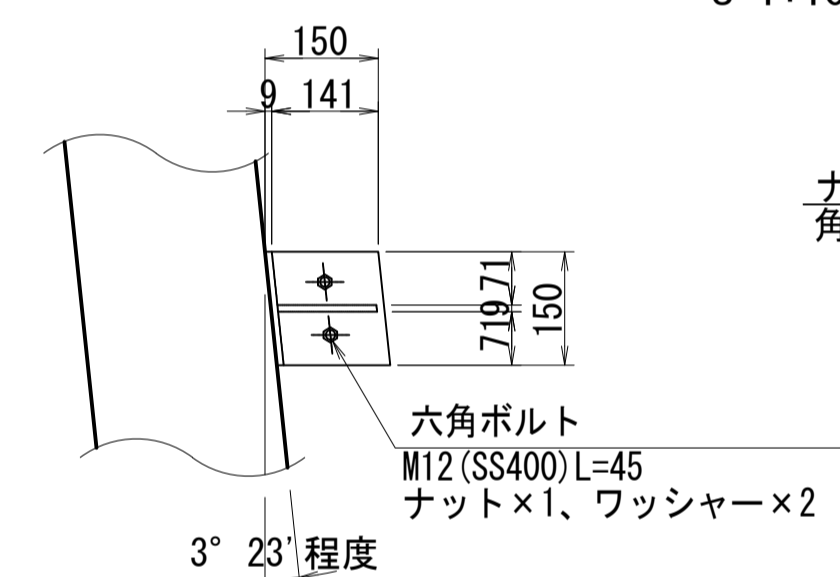
A部詳細図

S=1:10



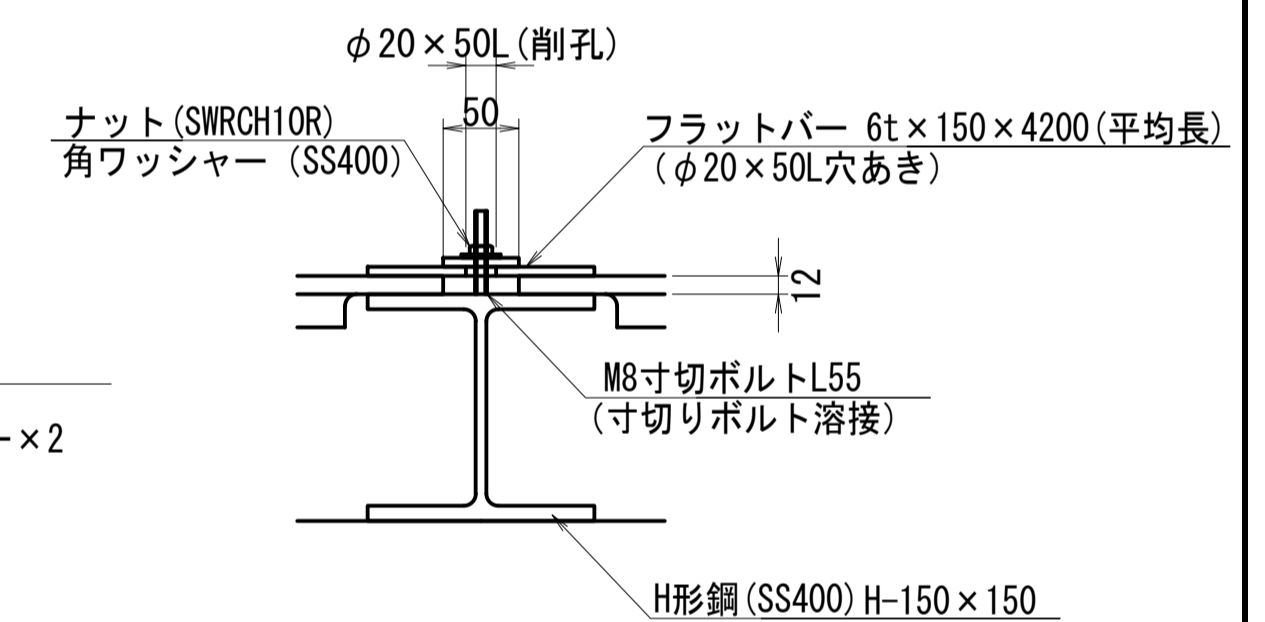
鋼製アングル詳細図

S=1:10

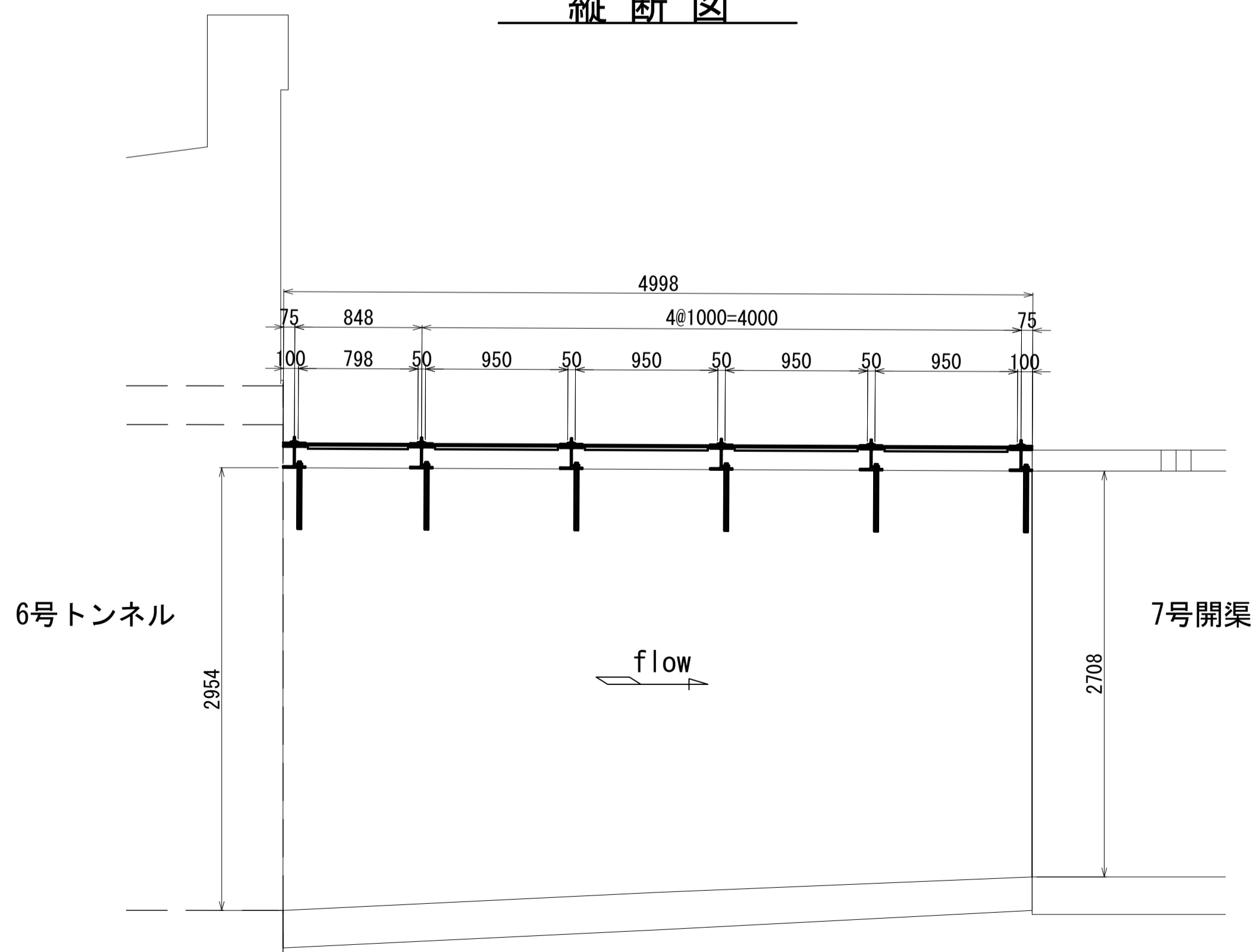


"a"部詳細断面図

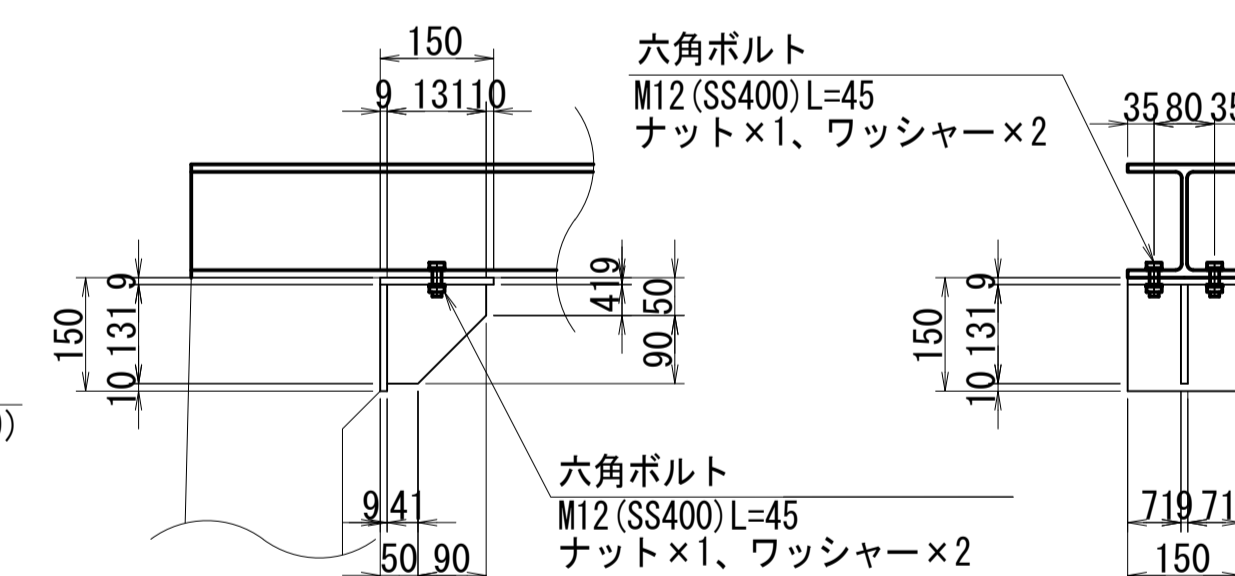
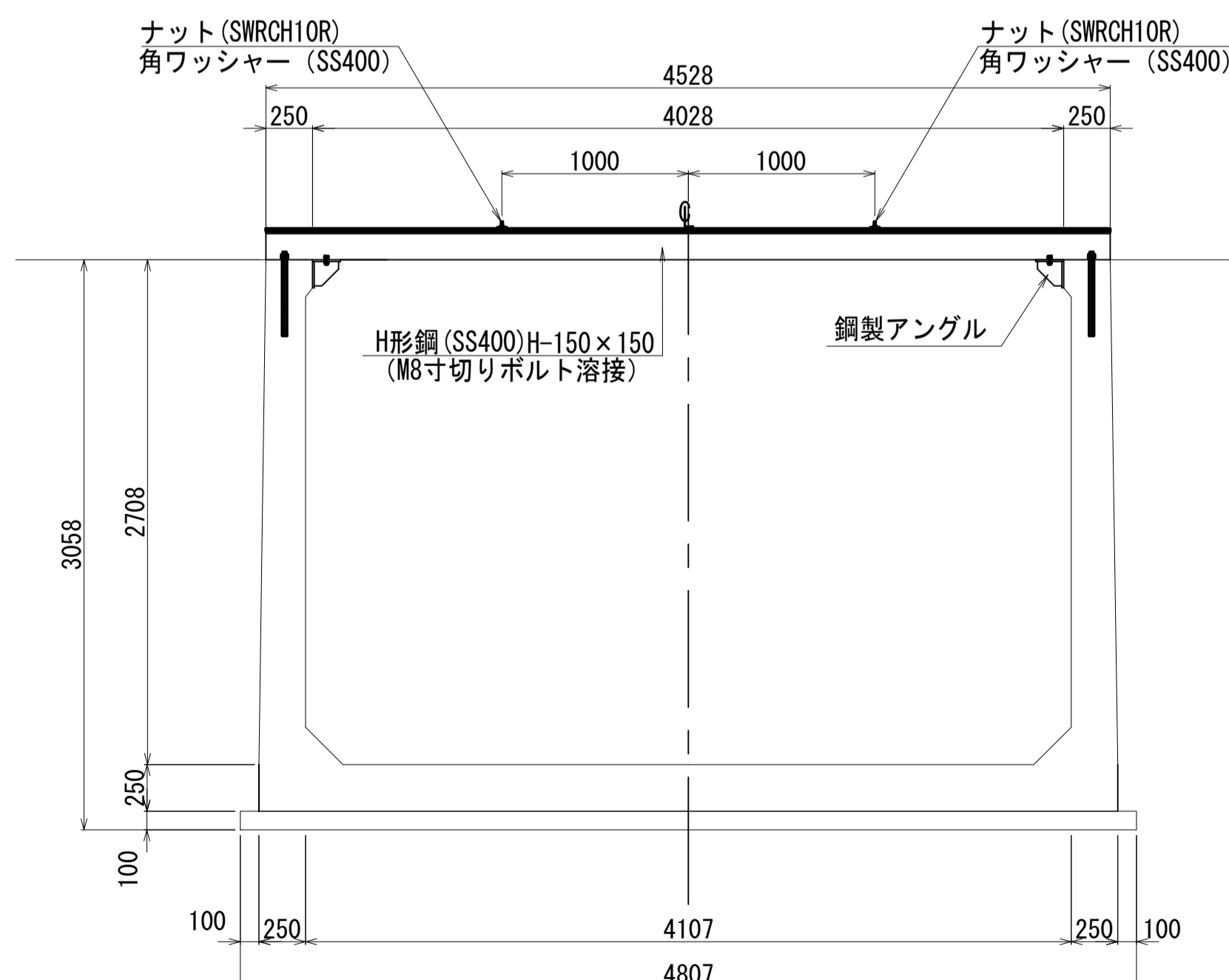
S=1:5



縦断面



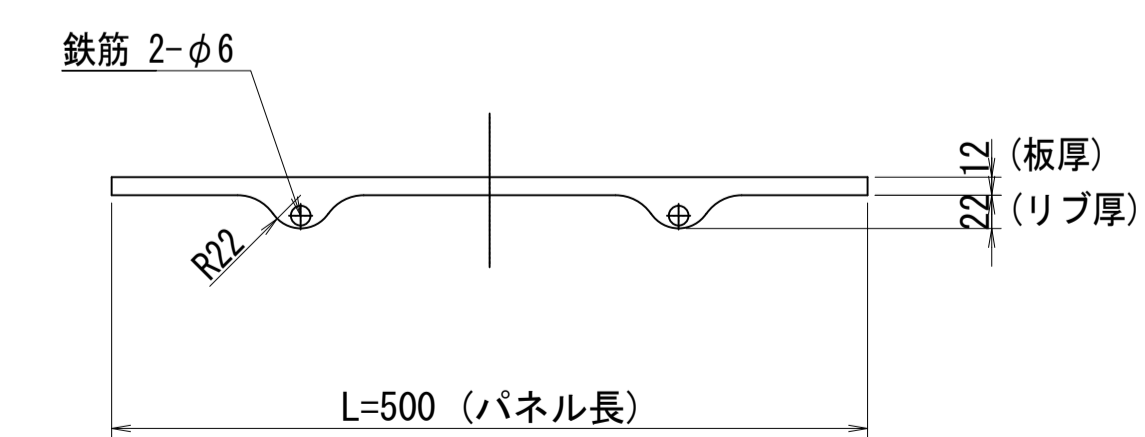
下流断面



- 注1) 記載の無い部材はすべてSS400とする。
- 注2) アングルの取付角度は構造物の角度に合わせる。
- 注3) 塗装は溶融亜鉛メッキとする。

レジンコンクリート製蓋詳細図

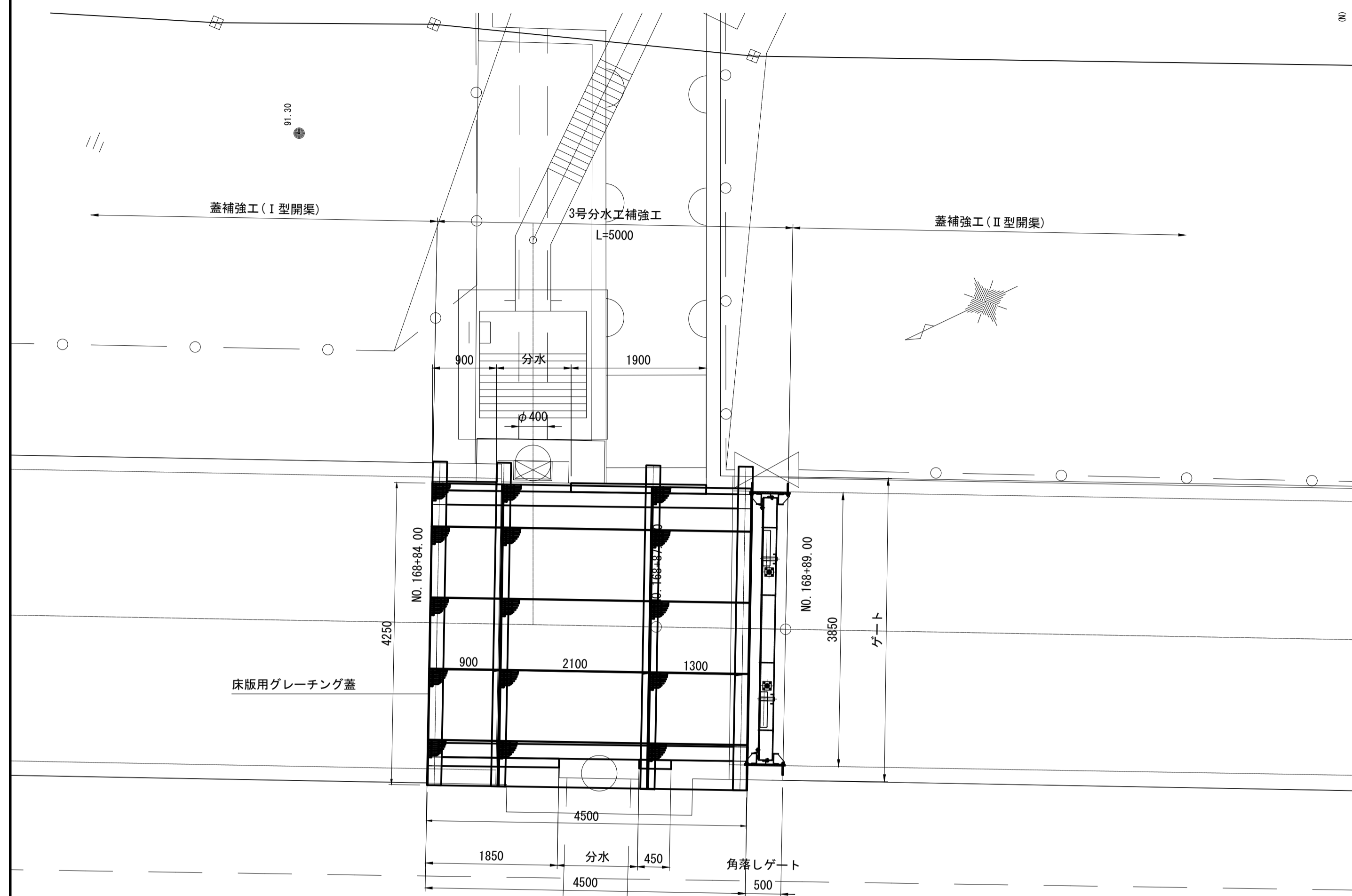
S=1:5



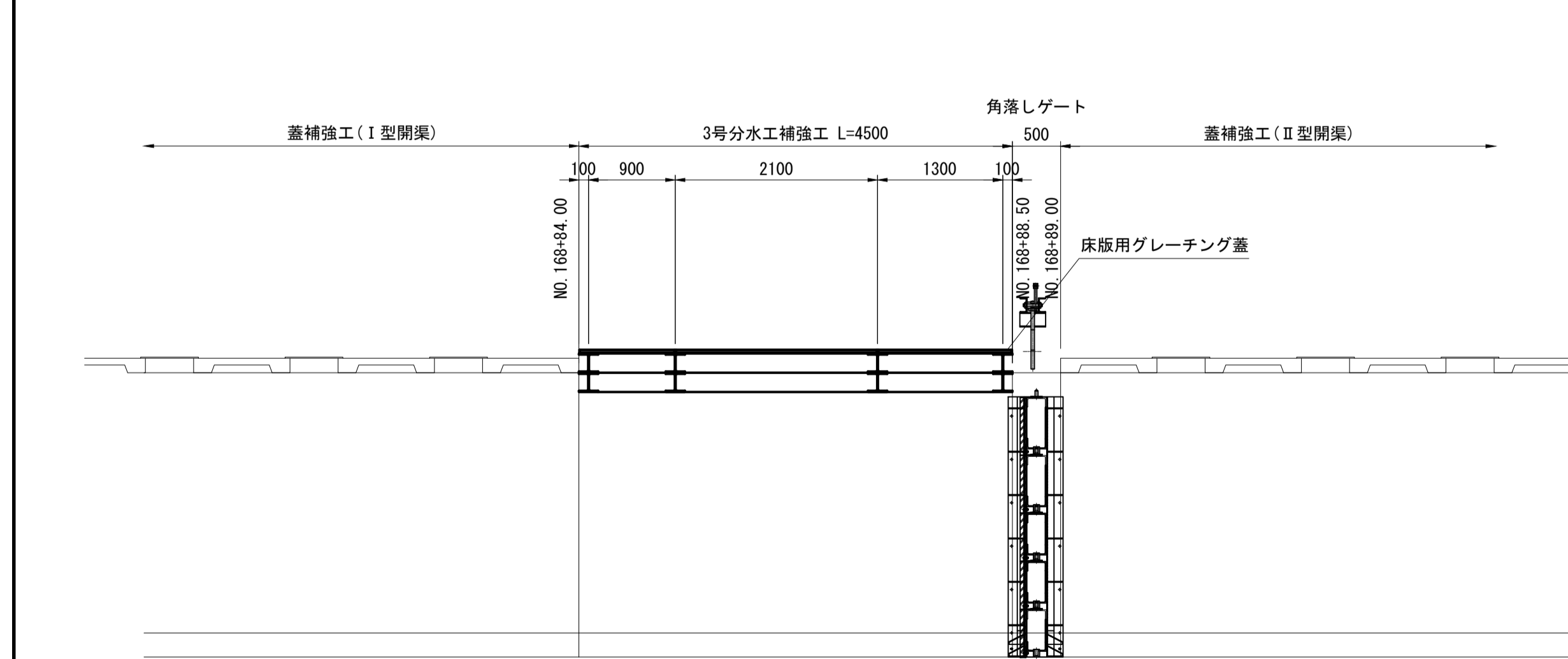
工事名	令和8年度 三方原用水二期農業水利事業 導水幹線水路他整備工事		
図面名	導水幹線水路7号開渠トランジョン (6号トンネル出口部) 耐震補強工図		
作成年月日			
縮尺	図示	図面番号	14
会社名			
事業所名	関東農政局 三方原用水二期農業水利事業所		

3号分水工耐震補強工図

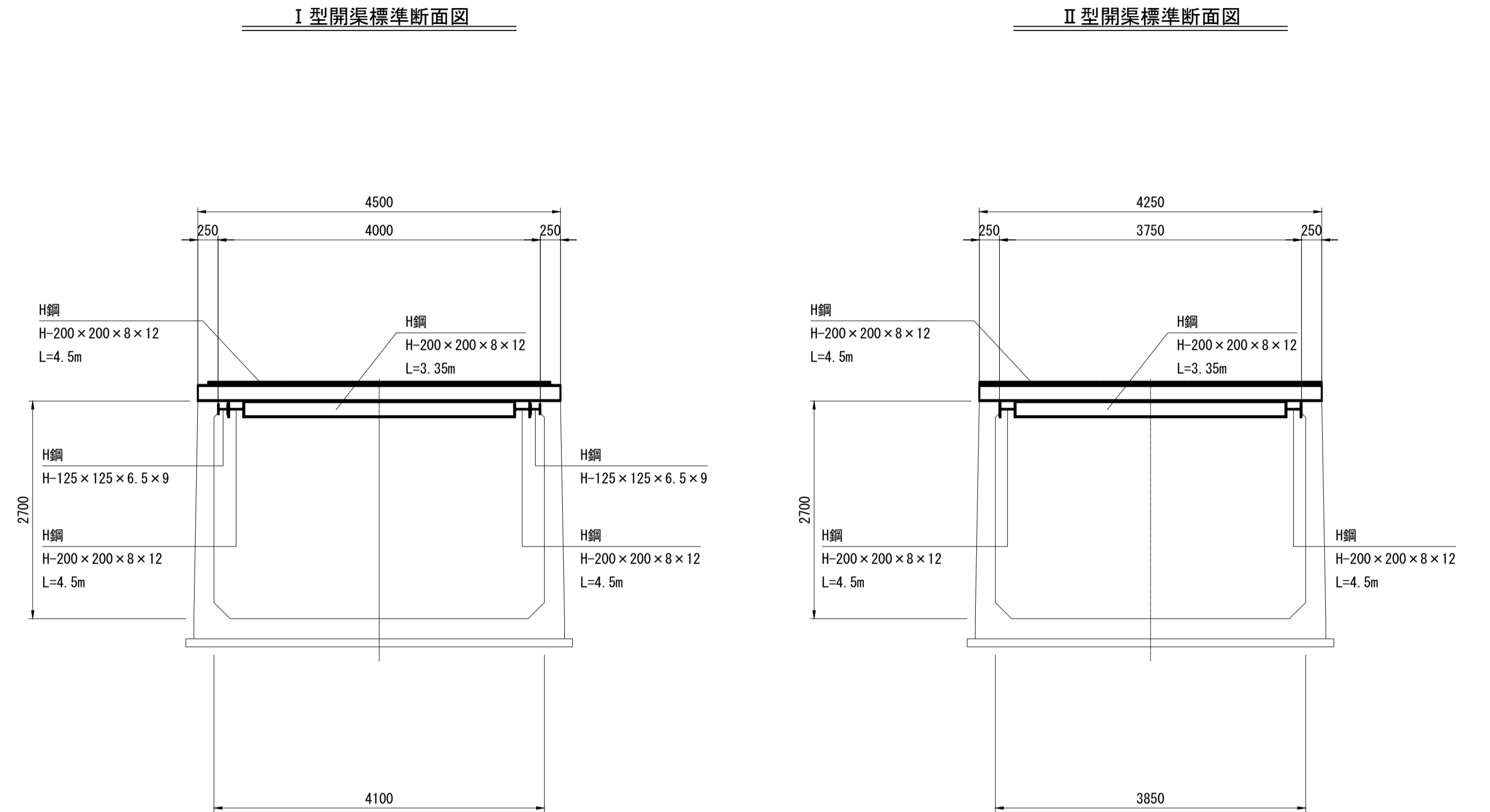
平面図 S=1:50



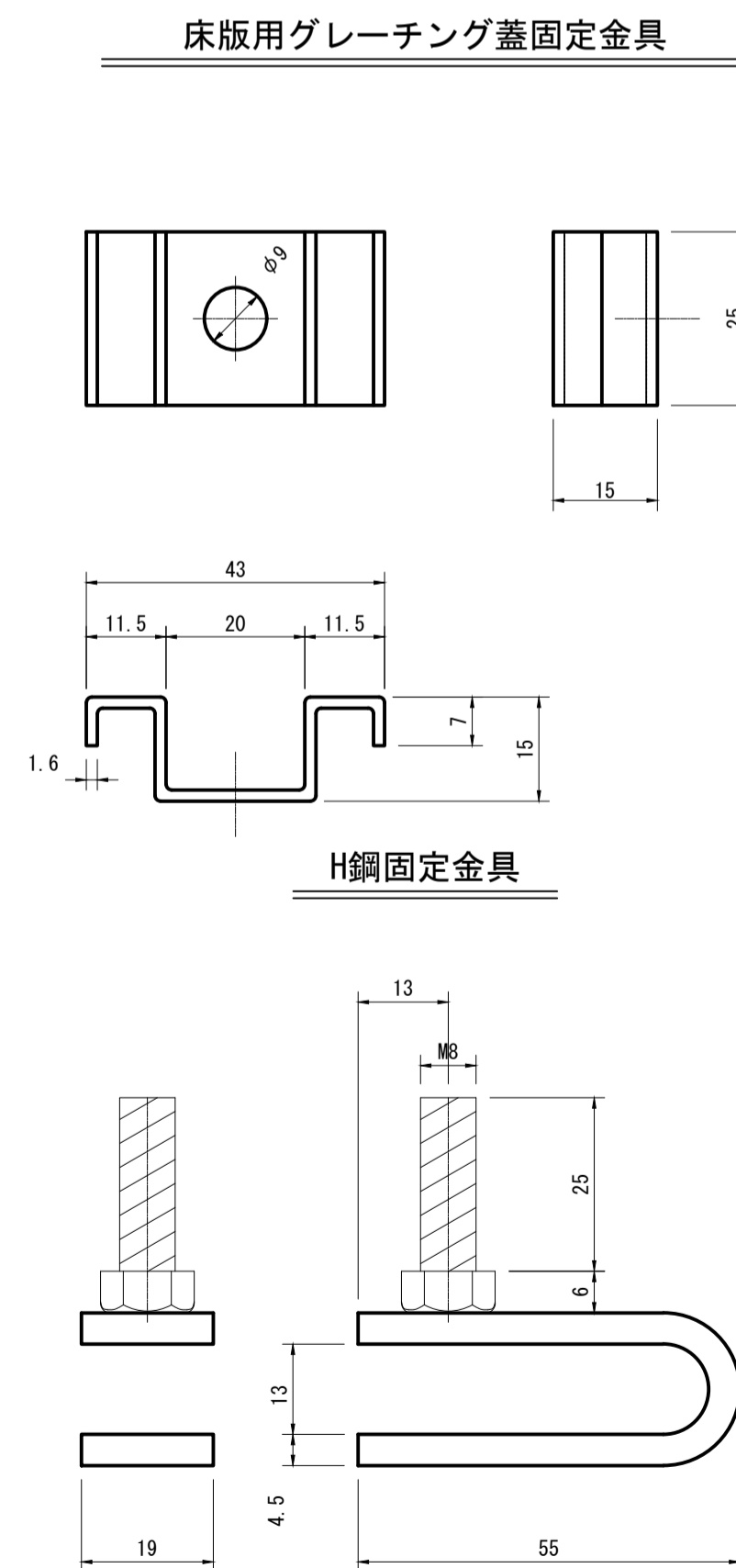
縦断面図 S=1:50



横断面図 S=1:50

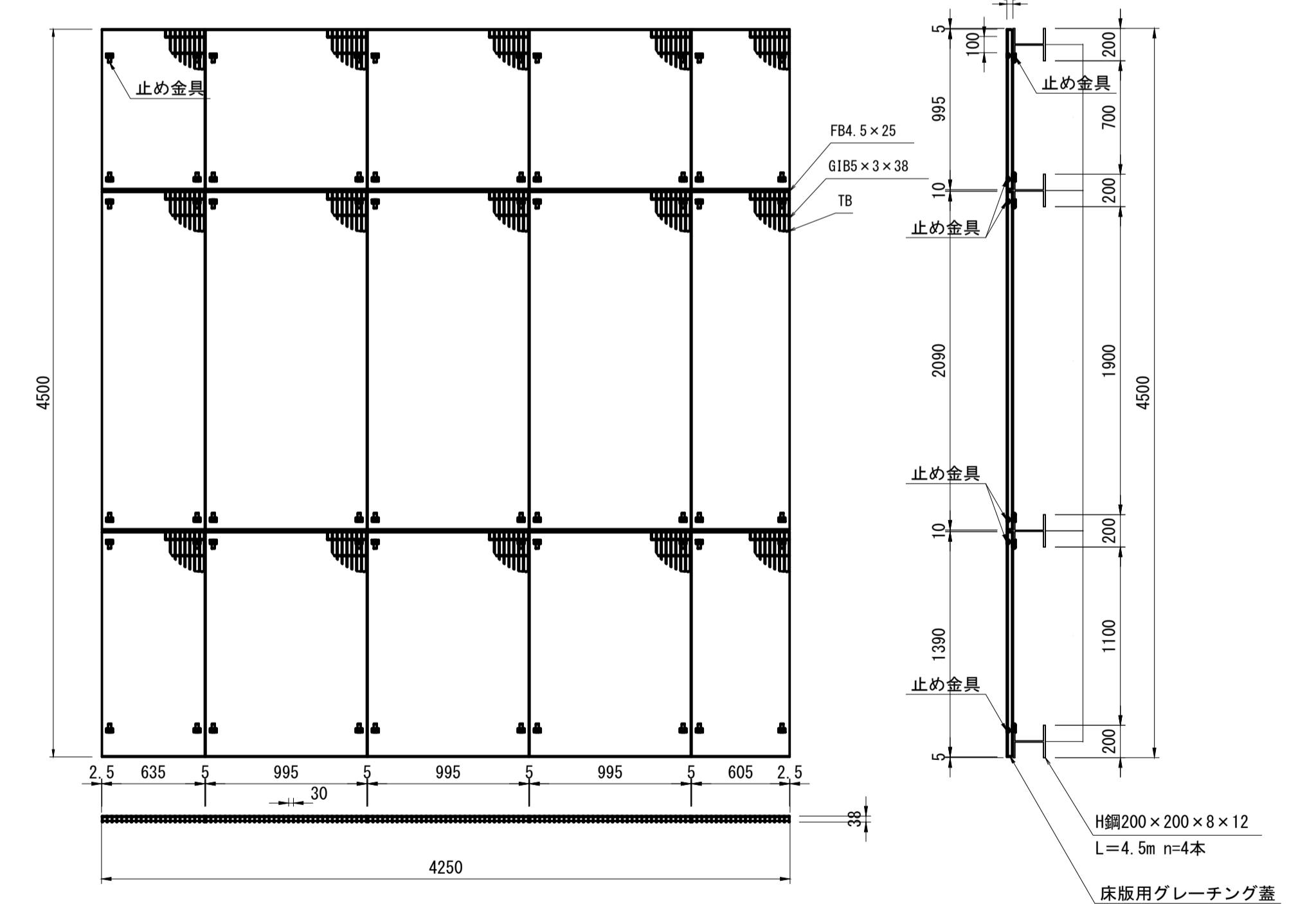


止め金具詳細図 S=1:1

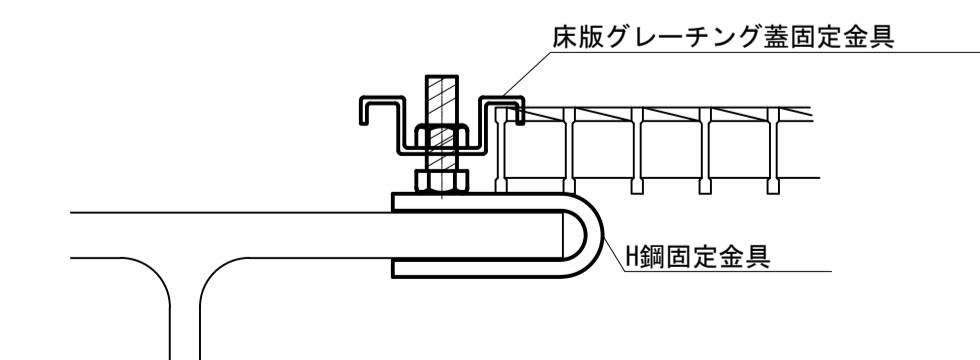


注1) 記載のない部材はすべてSS400とする。
注2) 塗装は溶融亜鉛メッキとする。

床版用グレーチング蓋詳細図 S=1:30



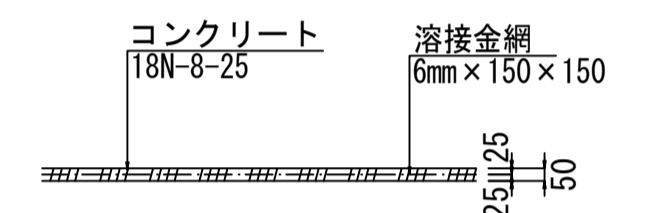
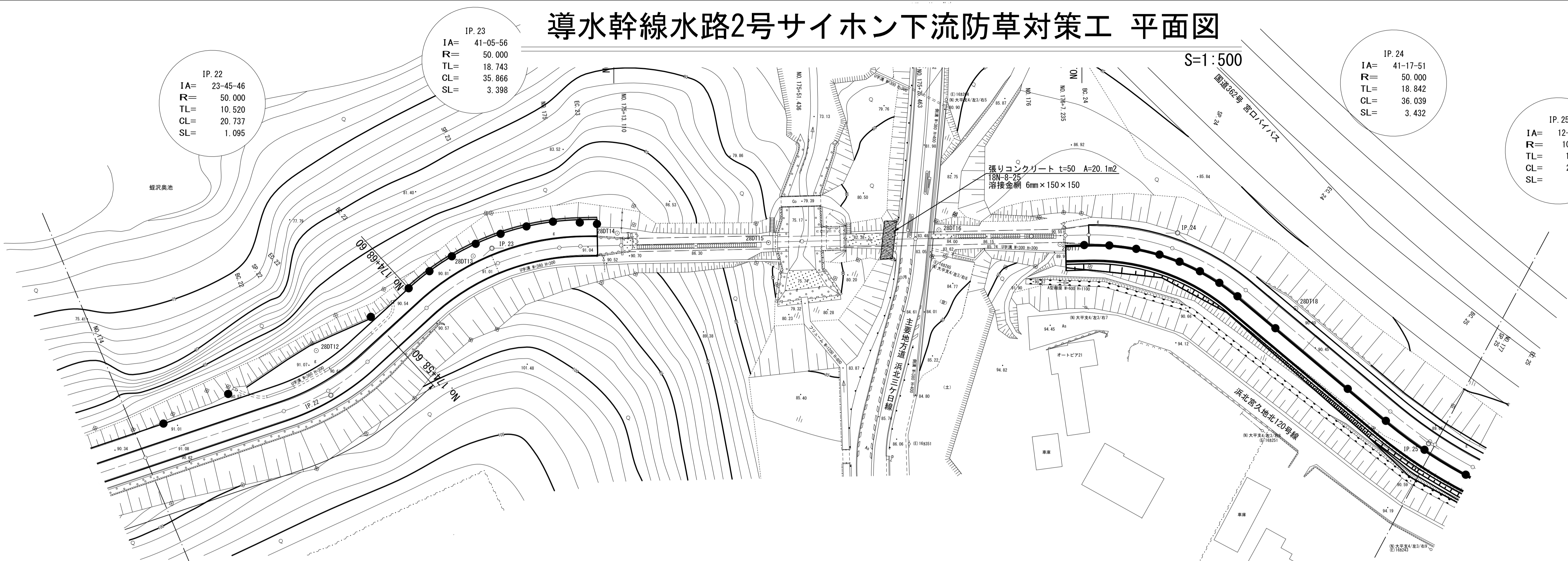
止め金具設置詳細図 S=1:2



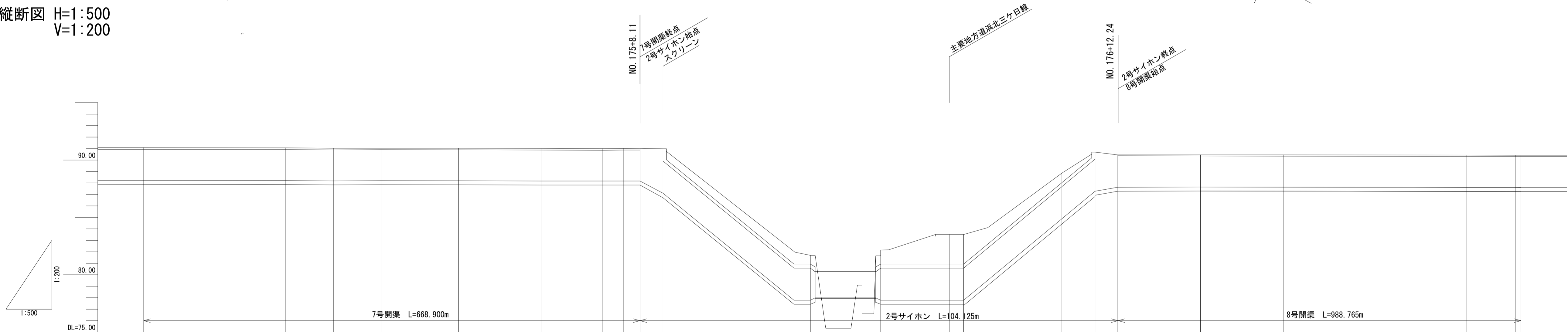
工事名	令和8年度 三方原用水二期農業水利事業 導水幹線水路他整備工事		
図面名	3号分水工耐震補強工図		
作成年月日			
縮尺	S=1:50	図面番号	15
会社名			
事業所名	関東農政局 三方原用水二期農業水利事業所		

導水幹線水路2号サイホン下流防草対策工 平面図

S=1:500



縦断面図 H=1:500
V=1:200

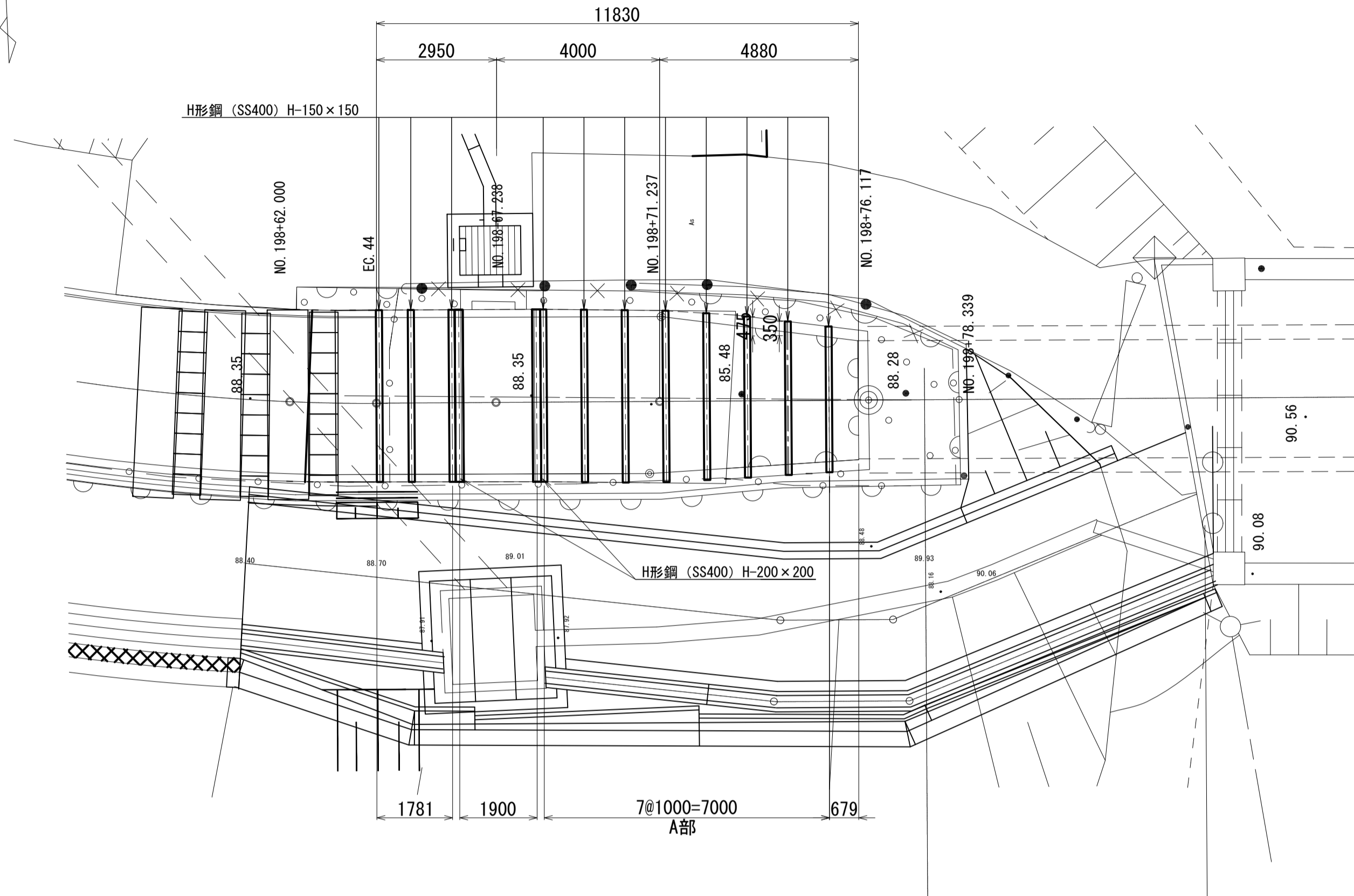


工事名	令和8年度 三方原用水二期農業水利事業
図面名	導水幹線水路2号サイホン下流防草対策工 平面図
作成年月日	
縮尺	図示 図面番号 16
会社名	
事業所名	関東農政局 三方原用水二期農業水利事業所

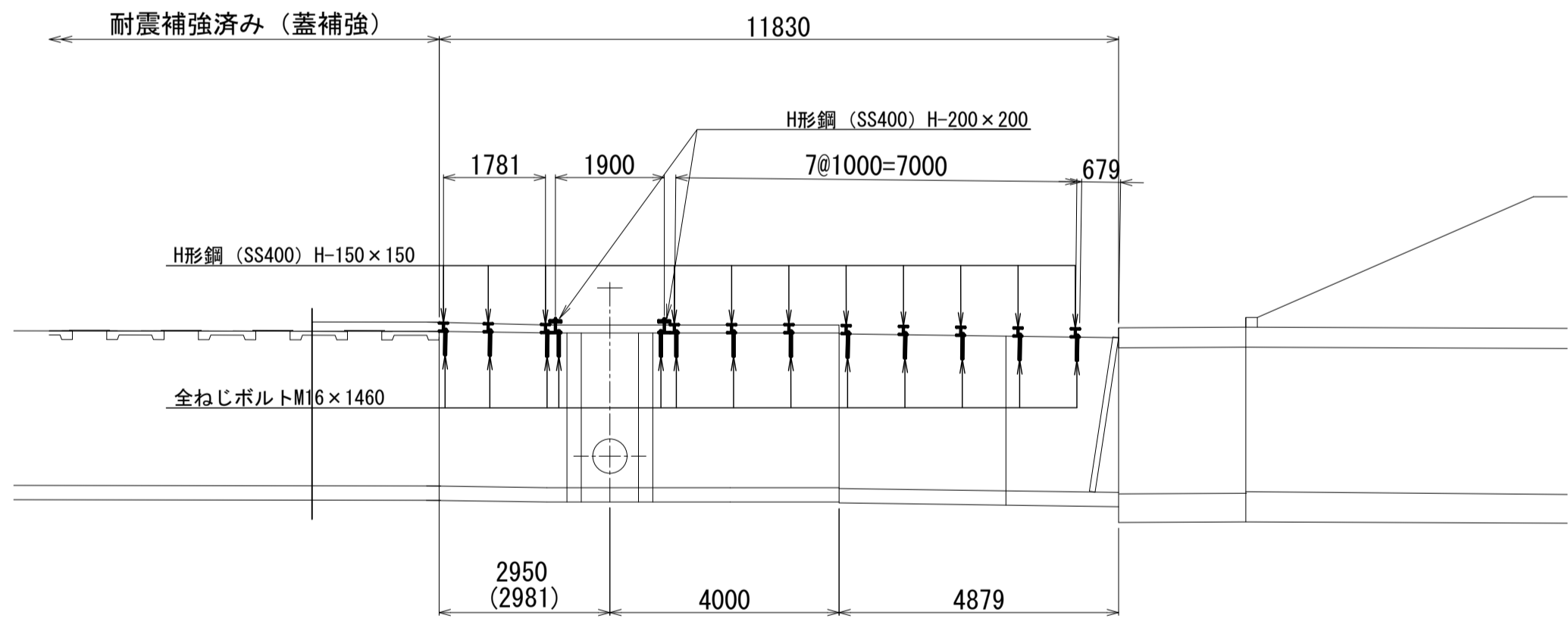
4号分水工（導水幹線水路12号開渠）耐震補強工図

S=1:100

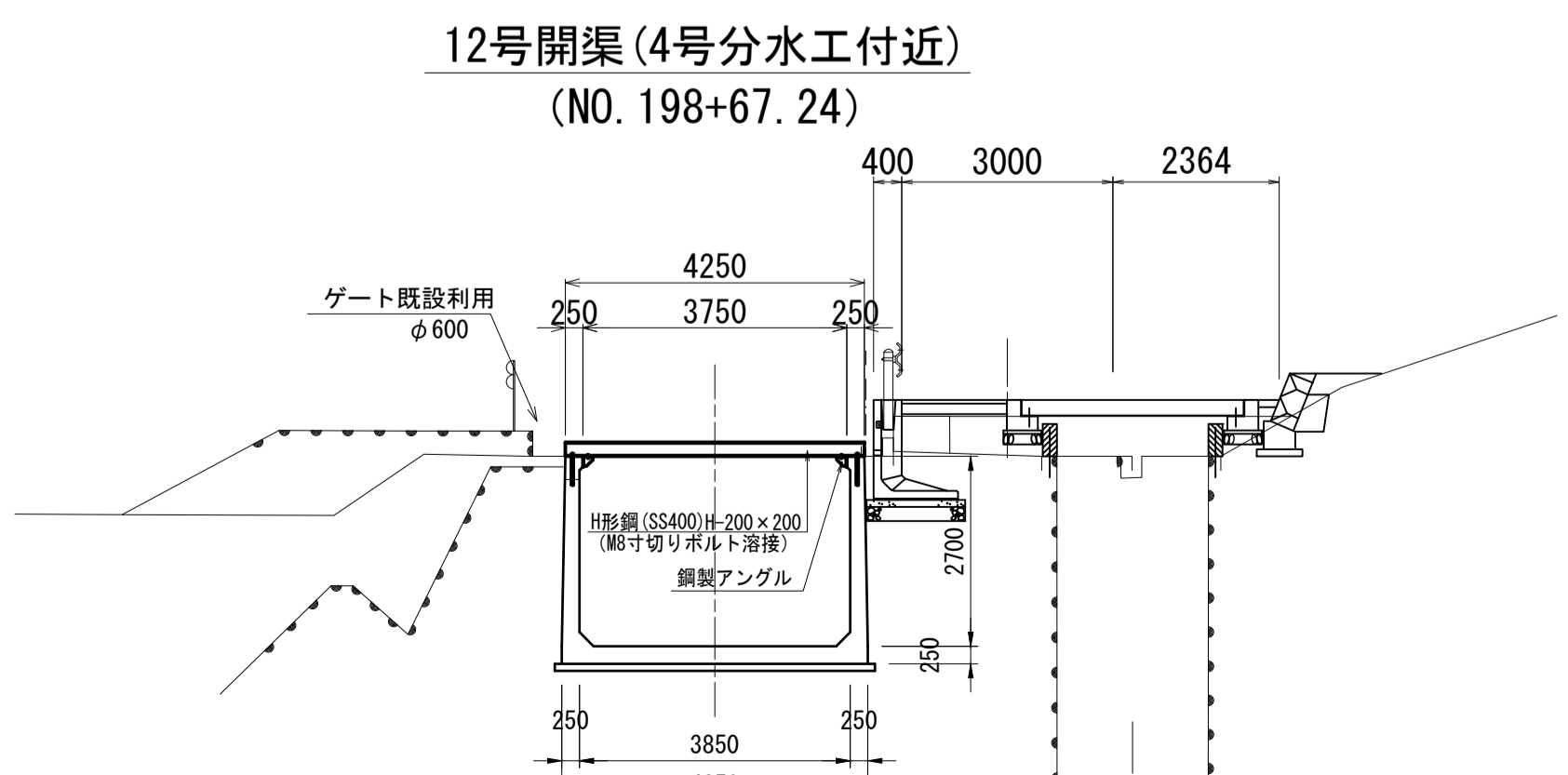
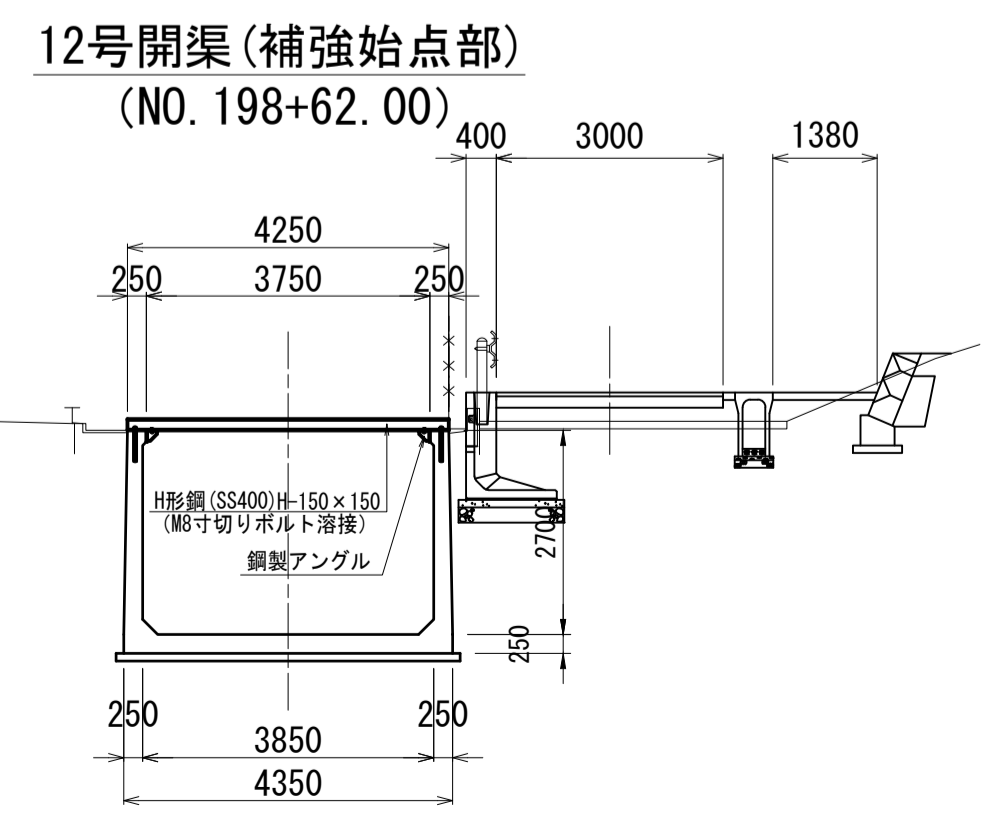
平面図



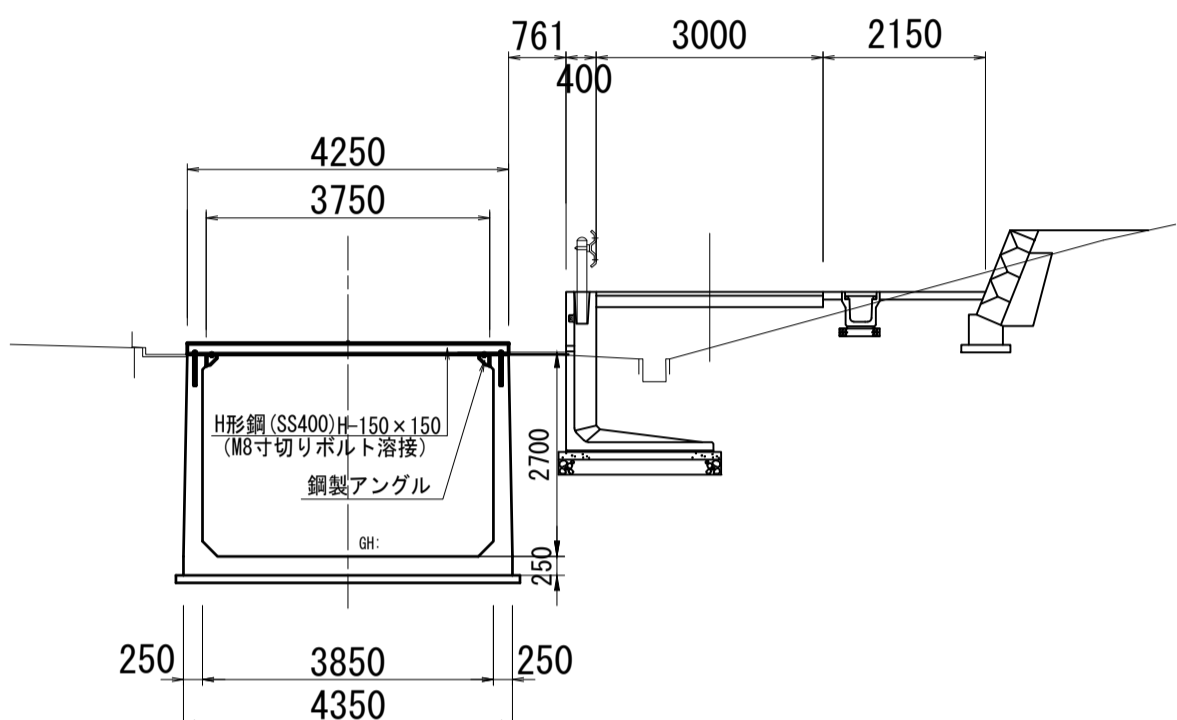
縦断図



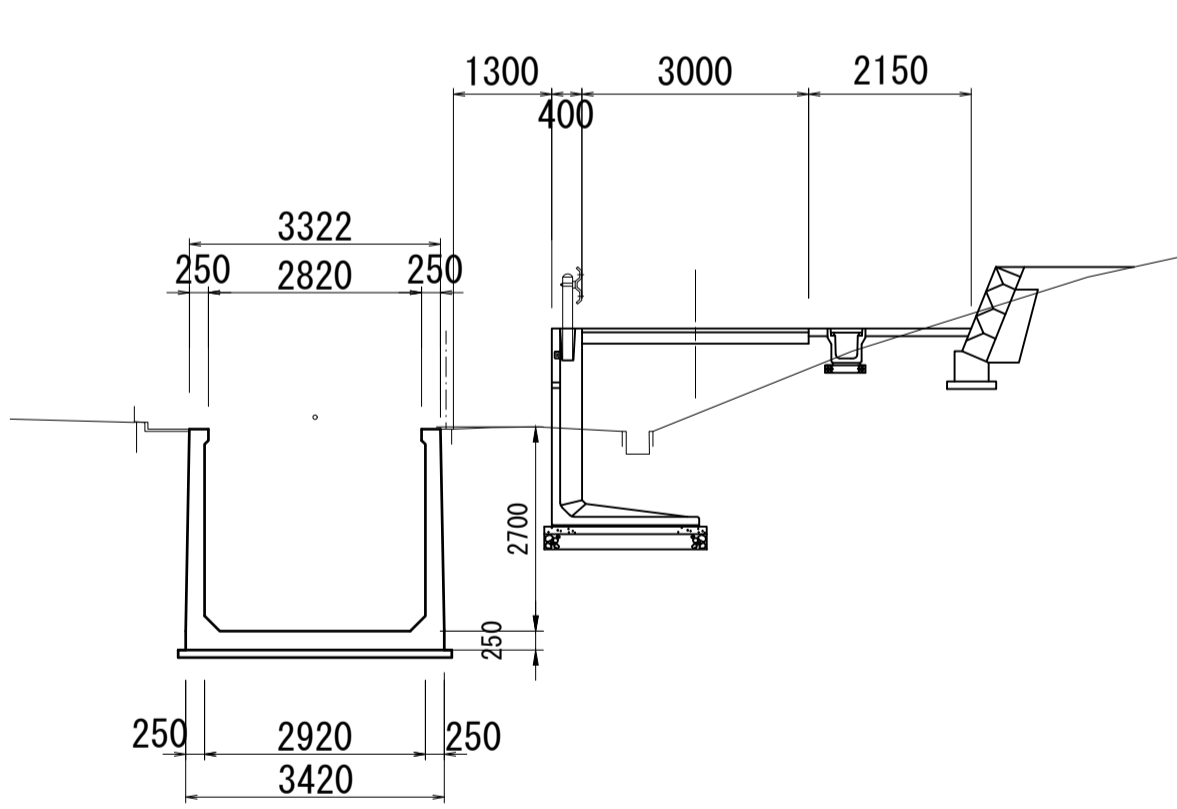
断面図



12号開渠（トランジション始点）
(NO. 198+71.24)

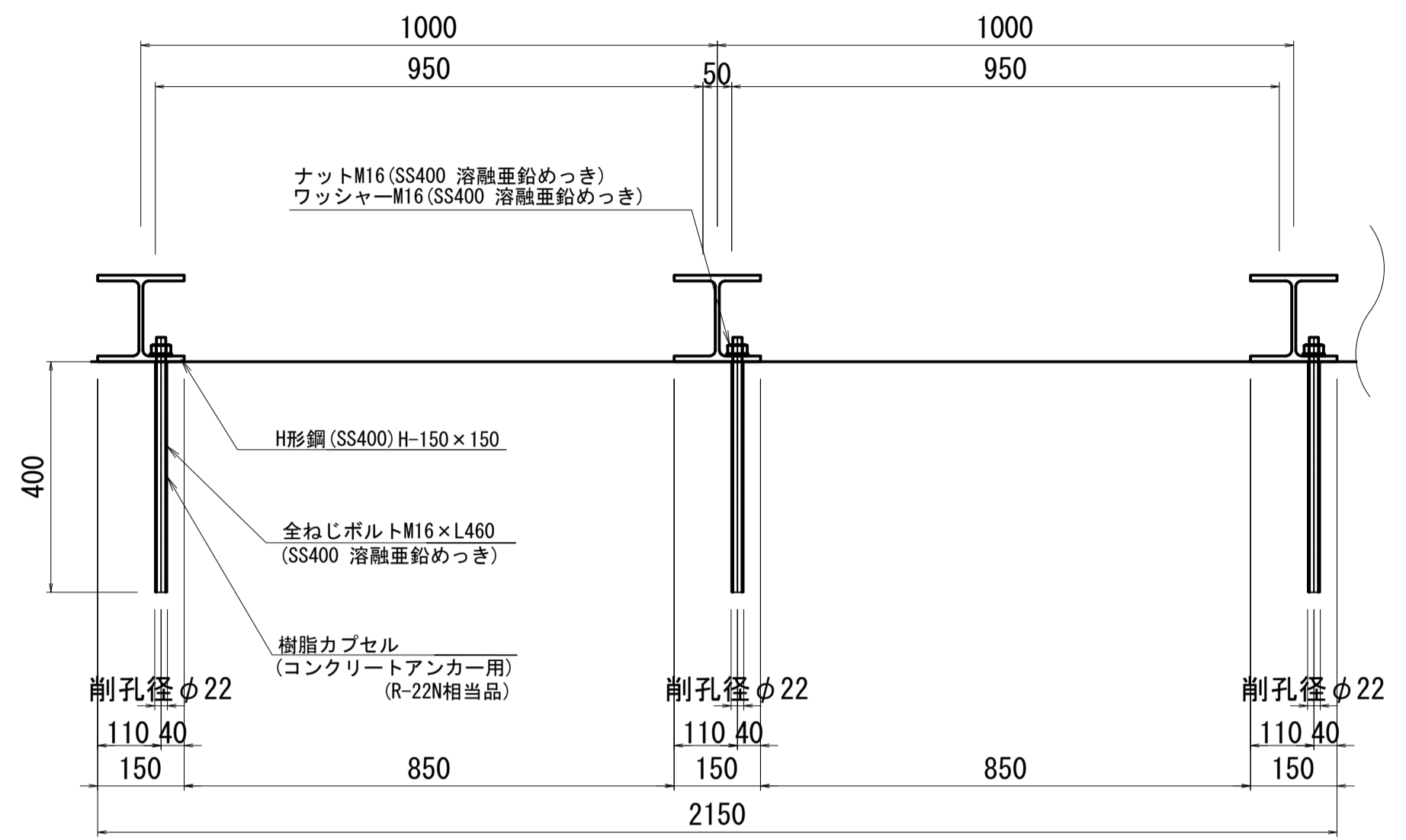


12号開渠（トランジション終点）
(NO. 198+76.12)



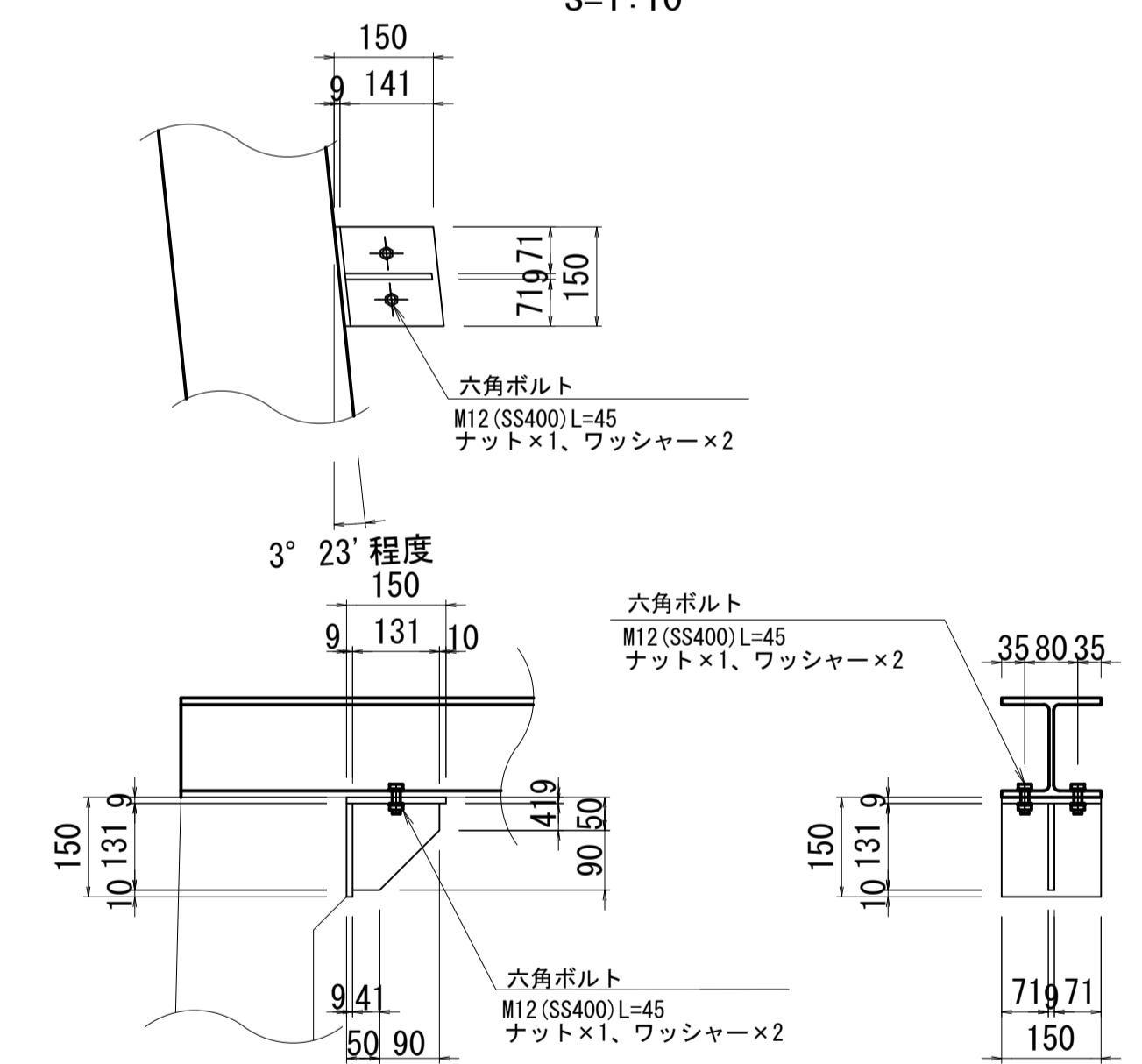
A部詳細図

S=1:10



鋼製アングル詳細図

S=1:10

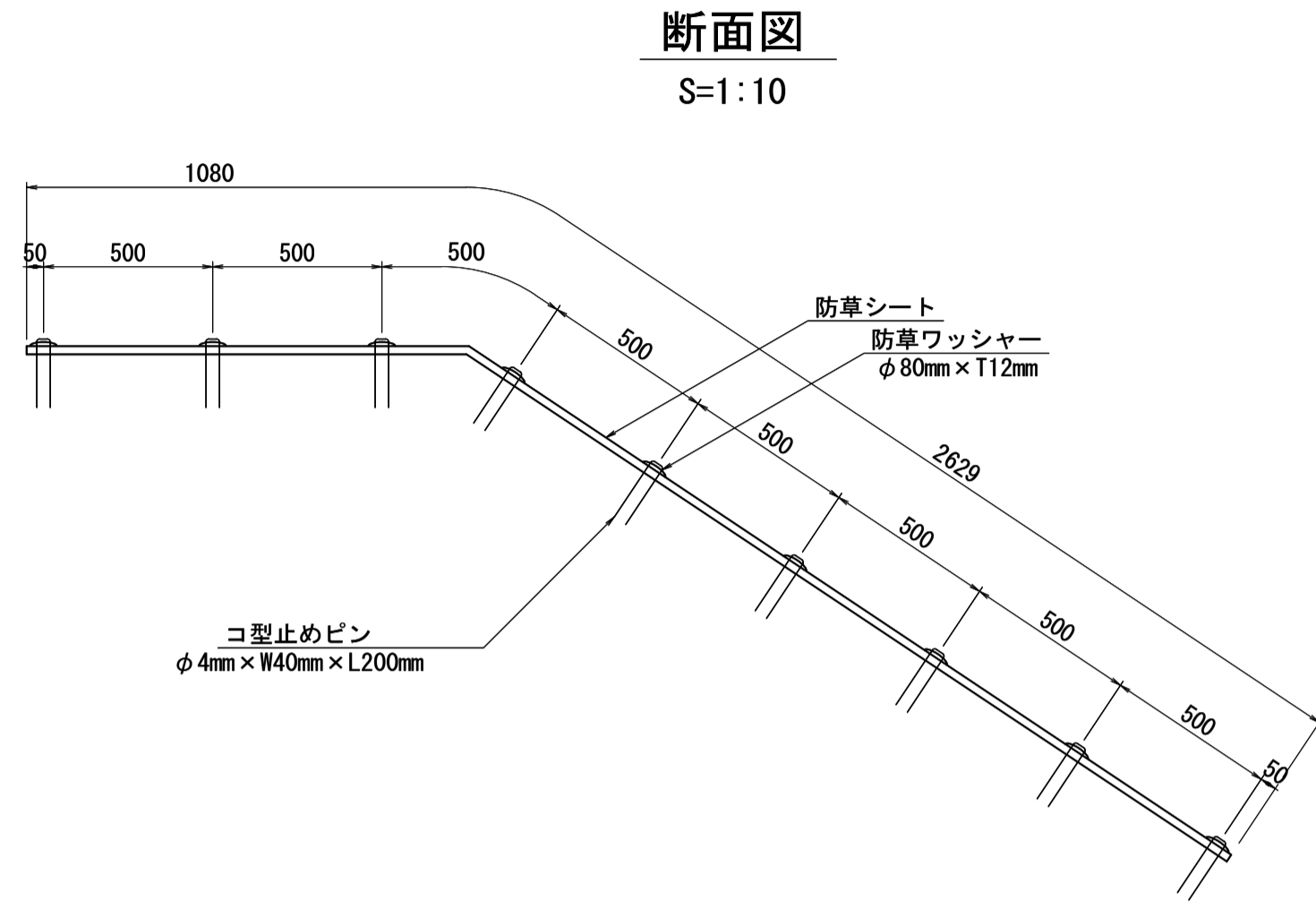


注1) 記載の無い部材はすべてSS400とする。
注2) アングルの取付角度は構造物の角度に合わせる。
注3) 塗装は溶融亜鉛メッキとする。

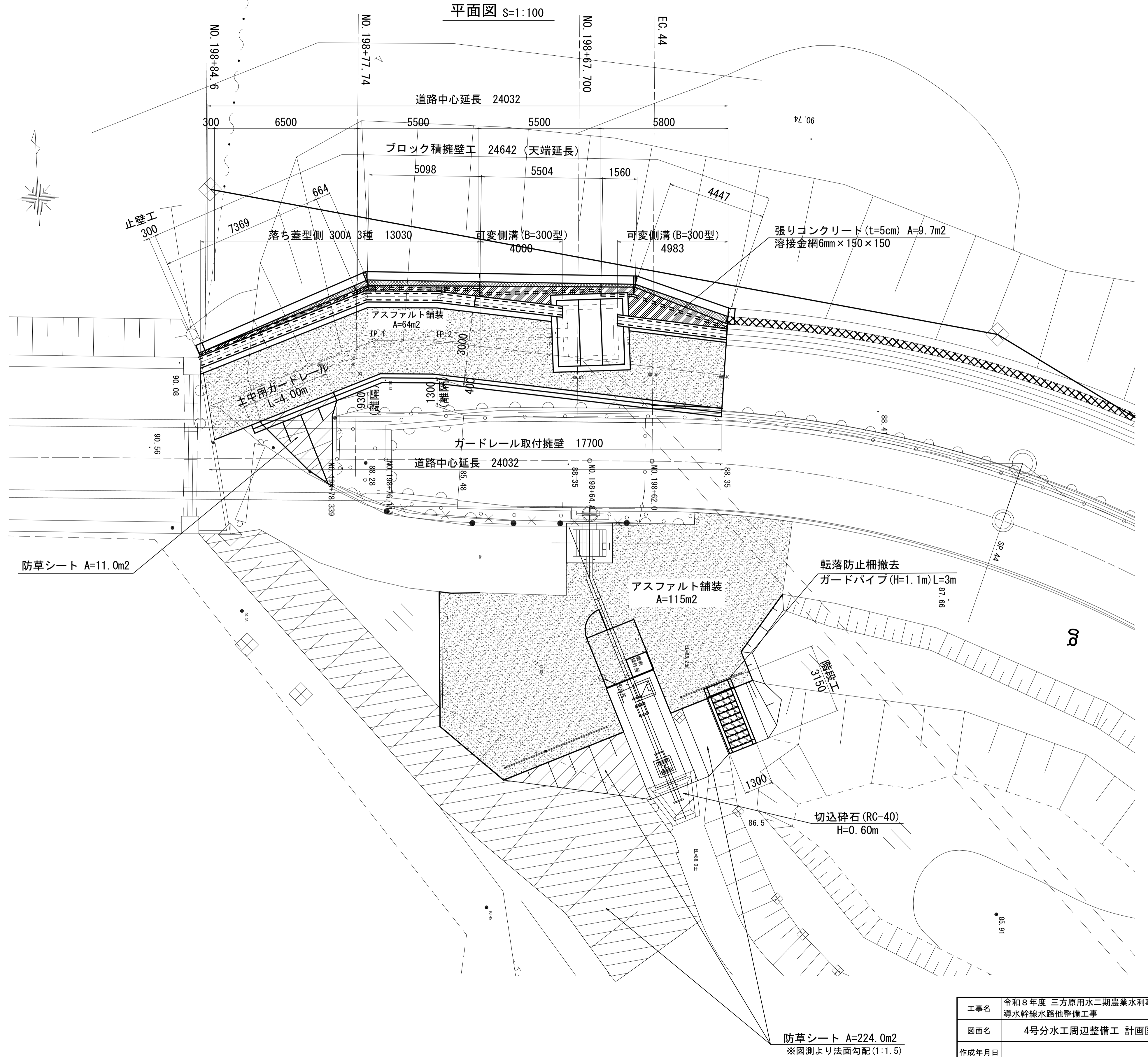
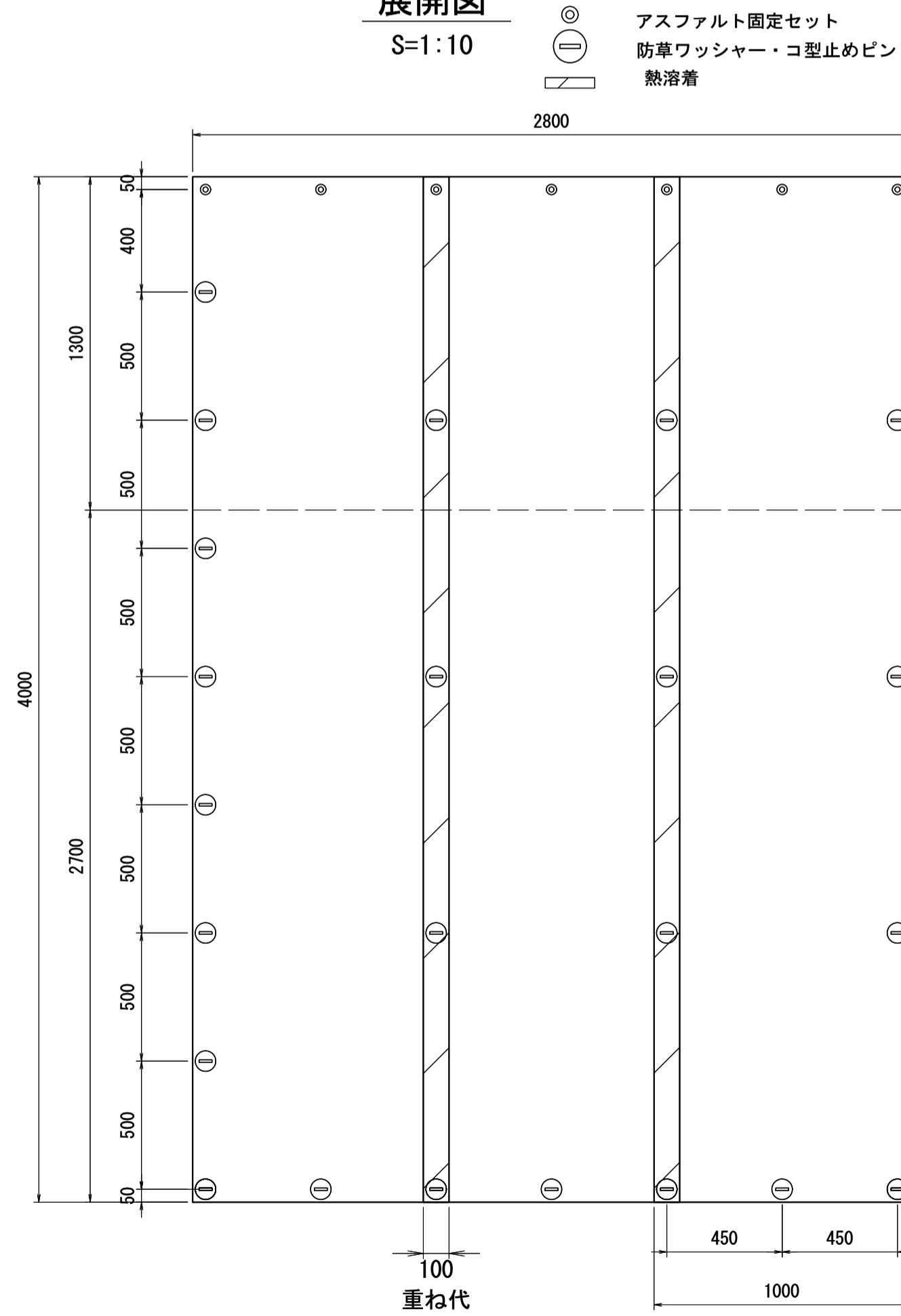
工事名	令和8年度 三方原用水二期農業水利事業		
導水幹線水路他整備工事			
図面名	4号分水工（導水幹線水路12号開渠）耐震補強工図		
作成年月日			
縮尺	図示	図面番号	17
会社名			
事業所名	関東農政局 三方原用水二期農業水利事業所		

4号分水工周辺整備工 計画図

防草シート参考図

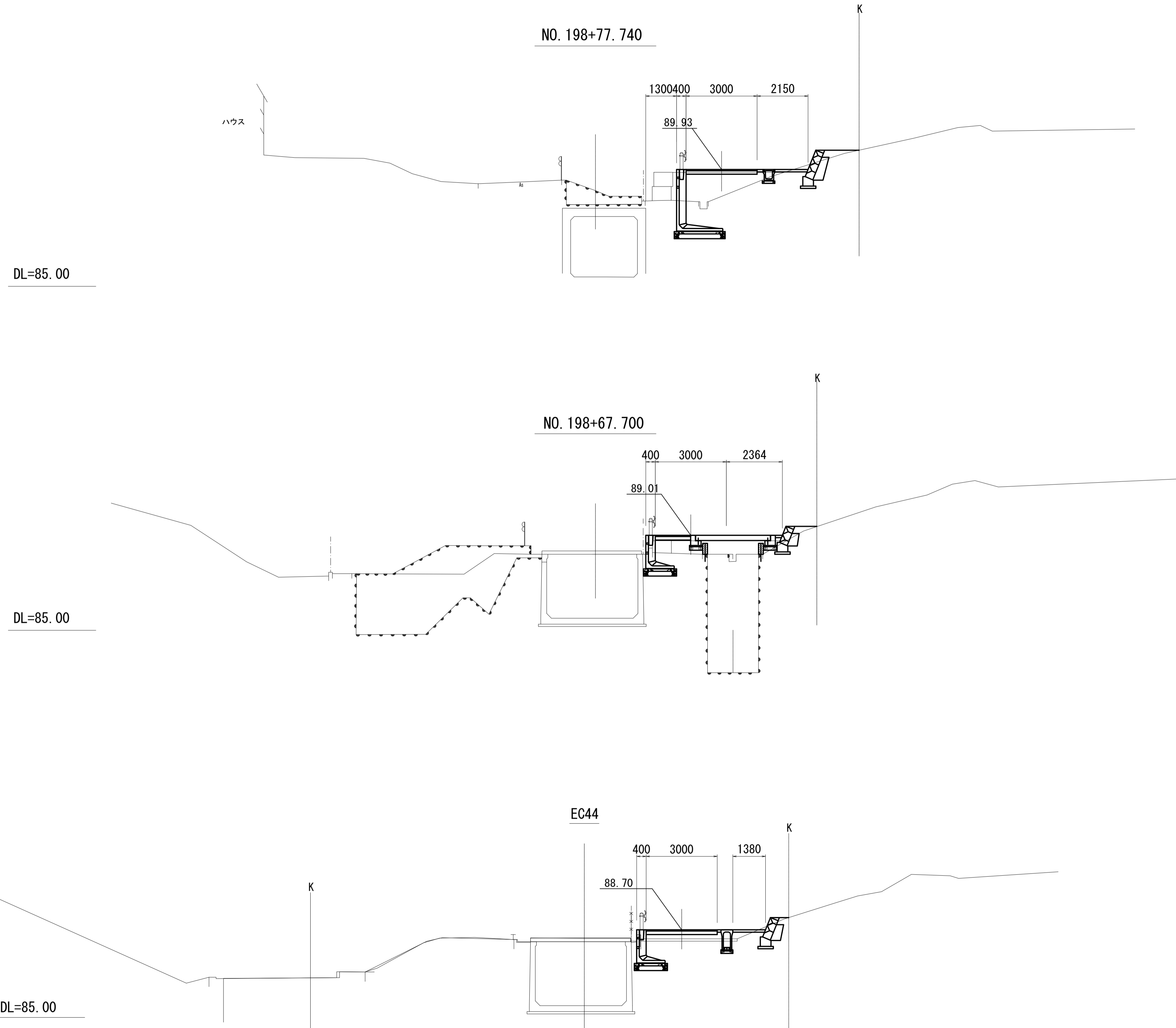


展開図 S=1:10



工事名	令和8年度 三方原用水二期農業水利事業 導水幹線水路他整備工事		
図面名	4号分水工周辺整備工 計画図		
作成年月日			
縮尺	図示	図面番号	18-1/8
会社名			
事業者名	関東農政局 三方原用水二期農業水利事業所		

4号分水工周辺整備工 計画図



DL=85.00

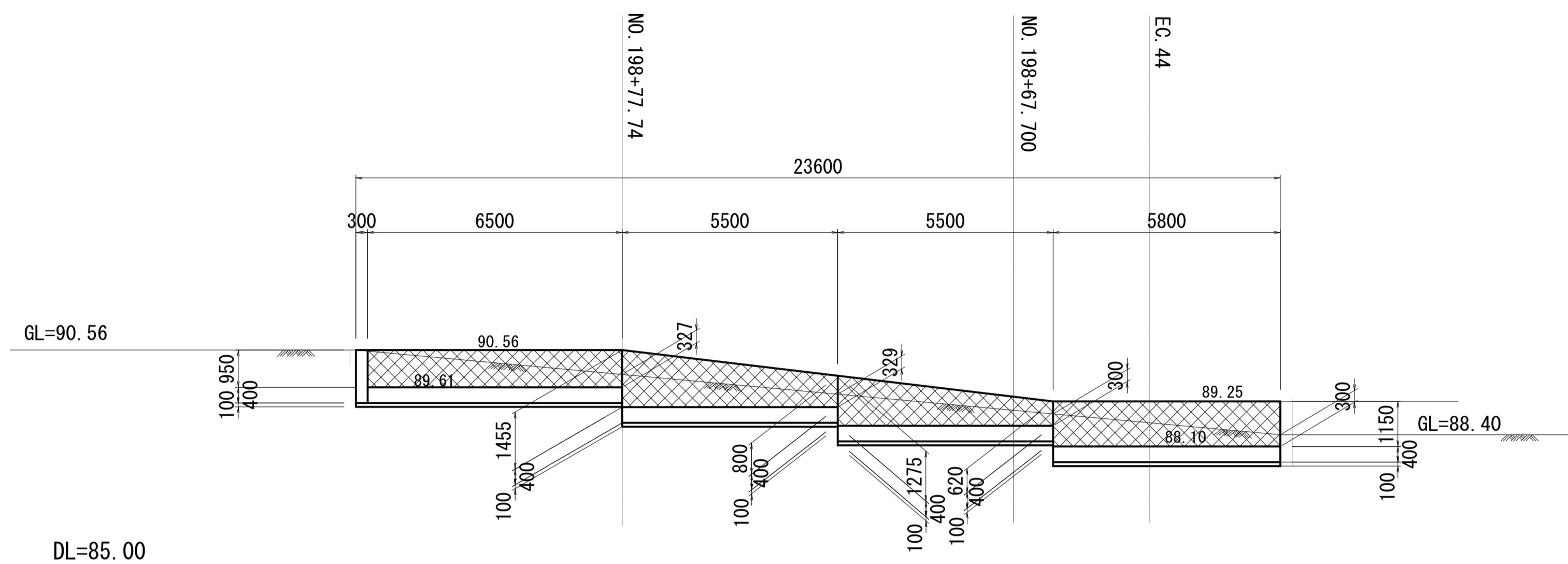
DL=85.00

DL=85.00

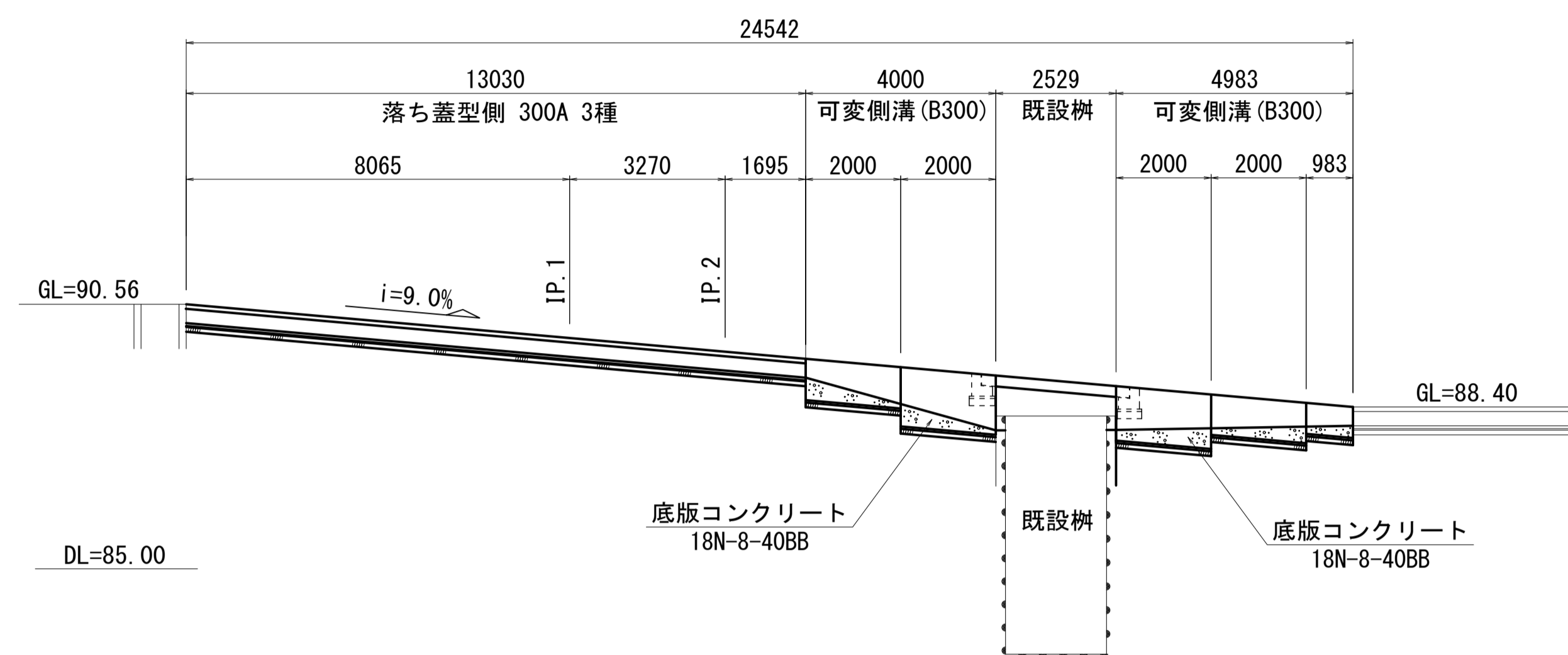
工事名	令和8年度 三方原用水二期農業水利事業 導水幹線水路他整備工事		
図面名	4号分水工周辺整備工 計画図		
作成年月日			
縮尺	図示	図面番号	18-2/8
会社名			
事業者名	関東農政局 三方原用水二期農業水利事業所		

4号分土工周辺整備工 計画図

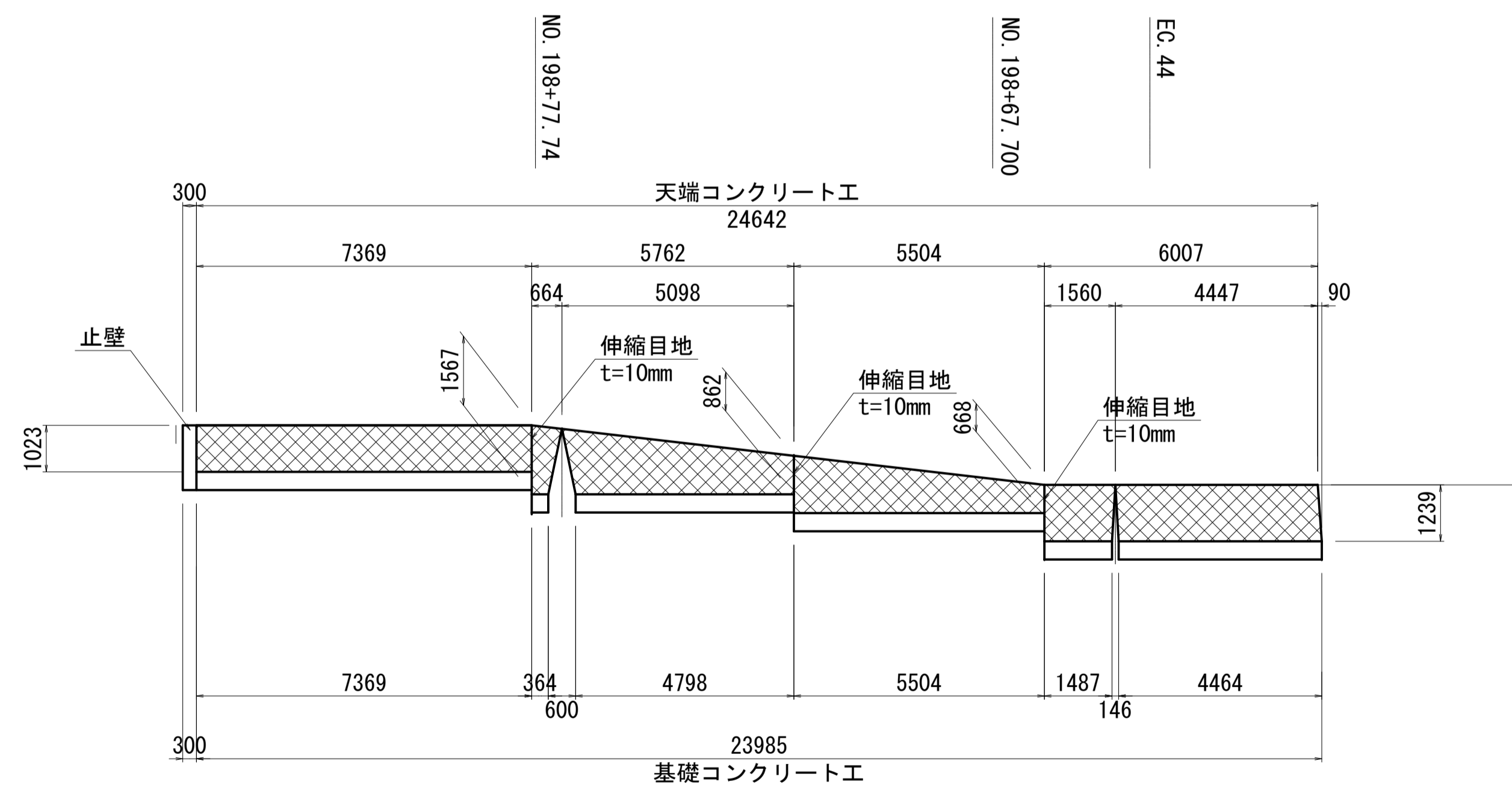
ブロック積擁壁正面図
S=1:100



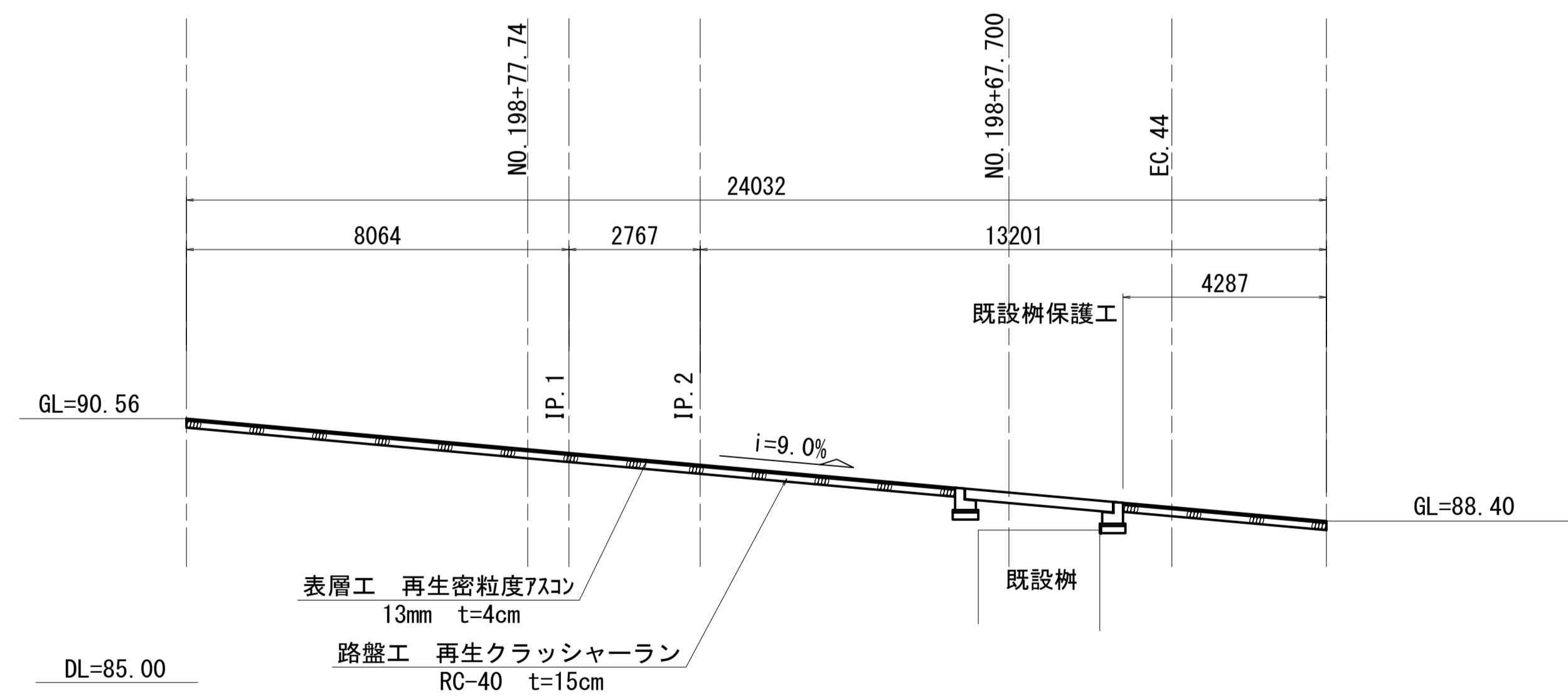
排水路縦断面図 S=1:100



ブロック積擁壁展開図
S=1:100



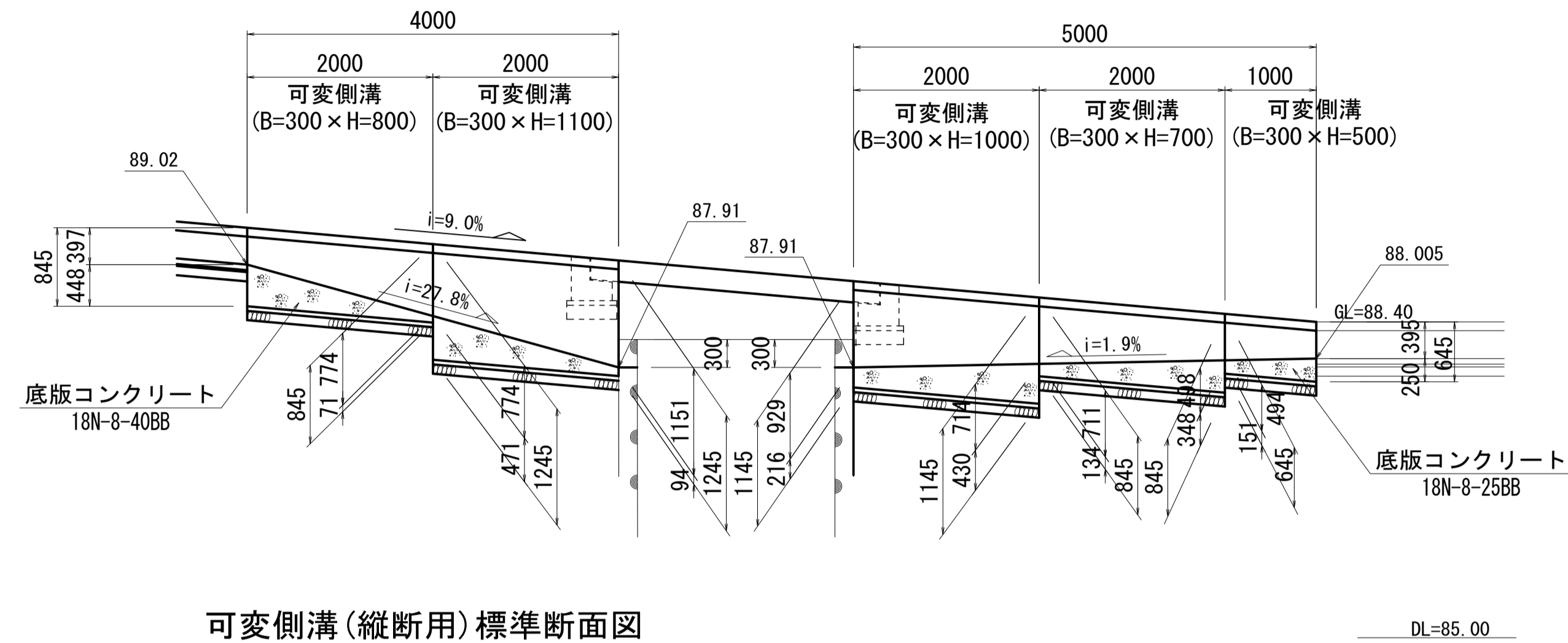
道路縦断面図 S=1:100



工事名	令和8年度 三方原水二期農業水利事業 導水幹線水路他整備工事		
図面名	4号分土工周辺整備工 計画図		
作成年月日			
縮尺	図示	図面番号	18-3/8
会社名			
事業者名	関東農政局 三方原水二期農業水利事業所		

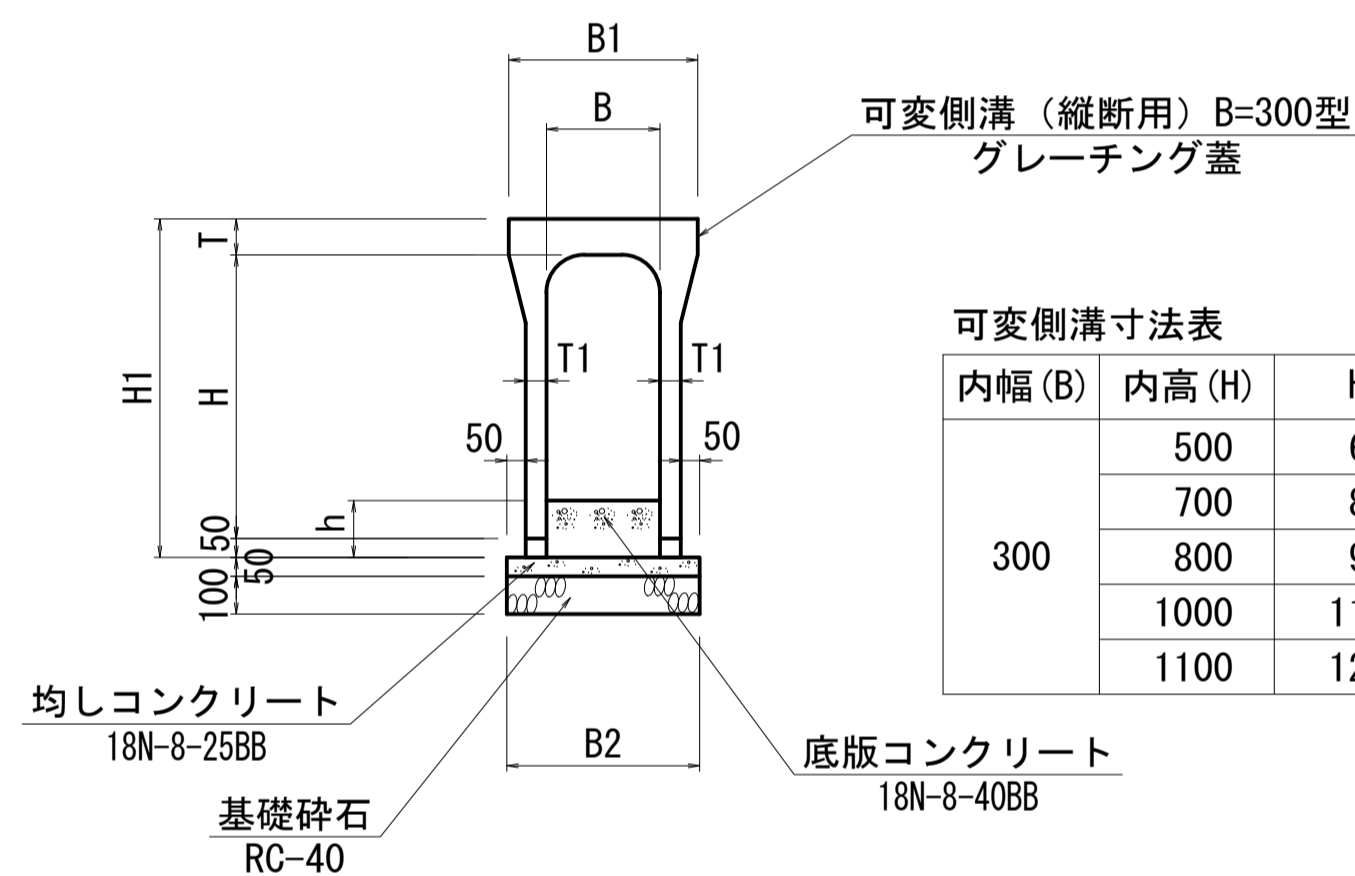
4号分水工周辺整備工 計画図

可変側溝縦断面図 S=1:50



可変側溝(縦断面用)標準断面図

S=1:20

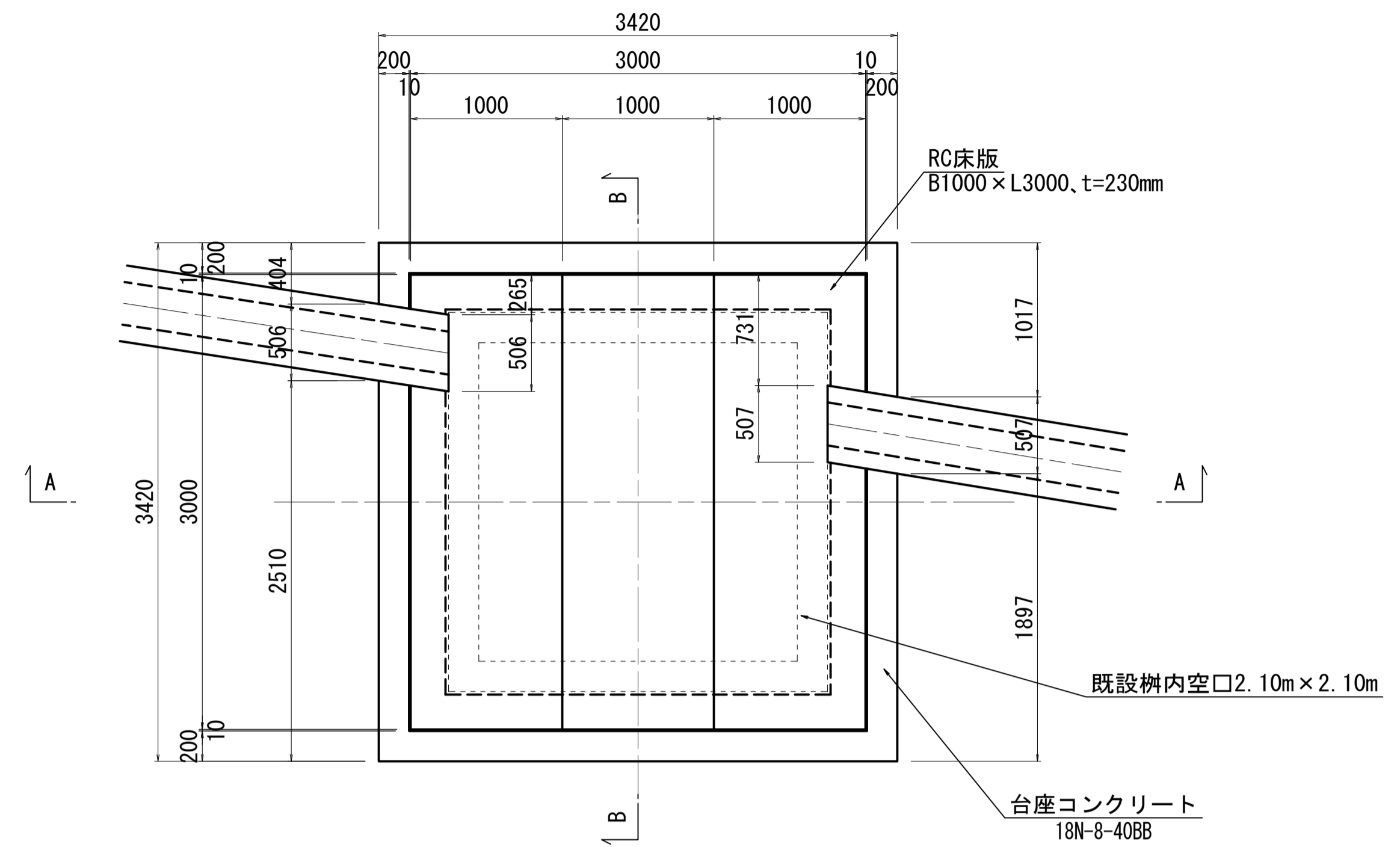


可変側溝寸法表

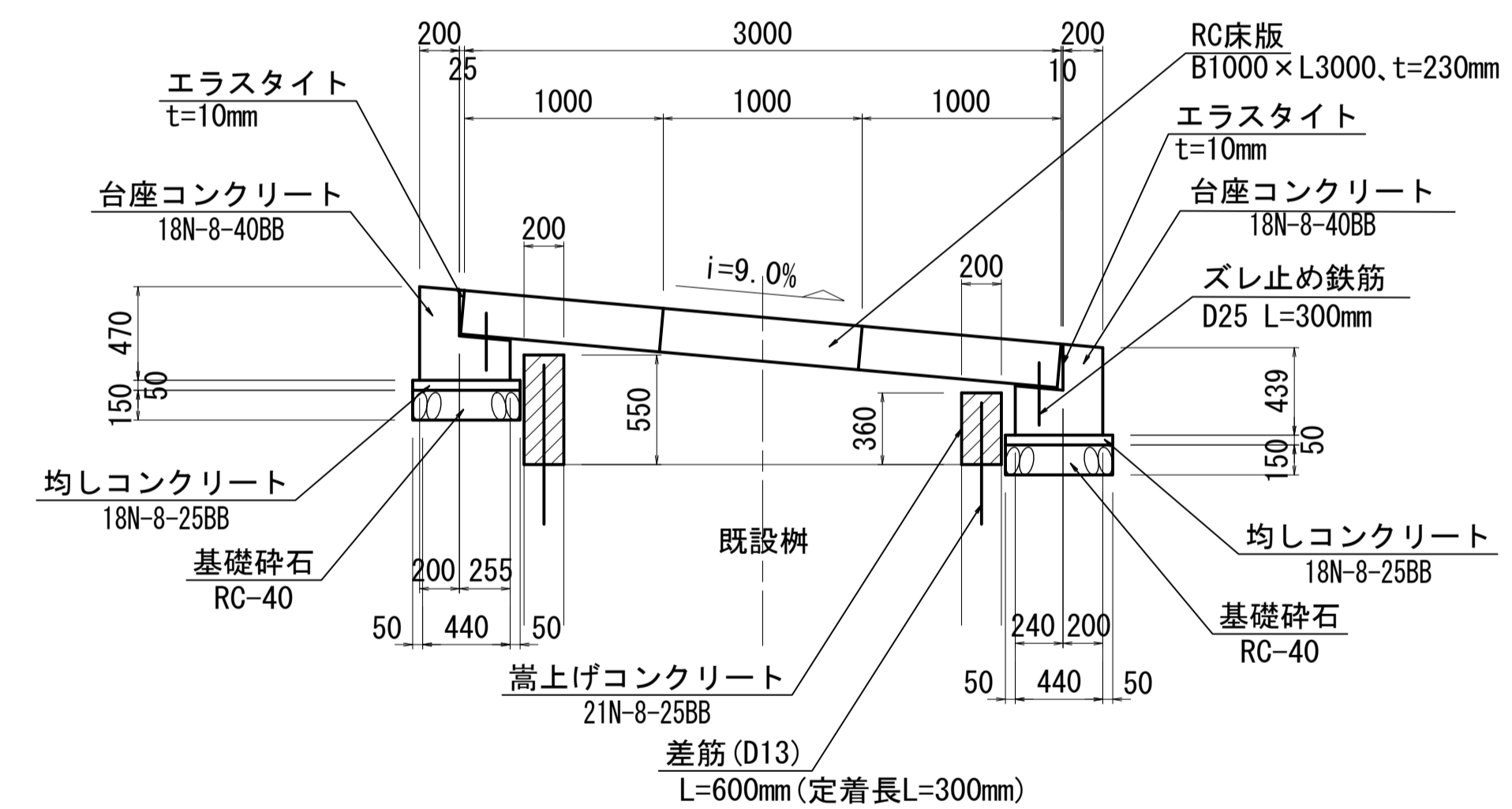
内幅(B)	内高(H)	H1	T	T1	B1	B2	h(平均高)
300	500	645	95	55	520	510	201
	700	845	95	65	520	530	241
	800	945	95	65	520	530	260
	1000	1145	95	75	520	550	323
1100	1245	95	75	520	550	283	

既設樹保護工平面図

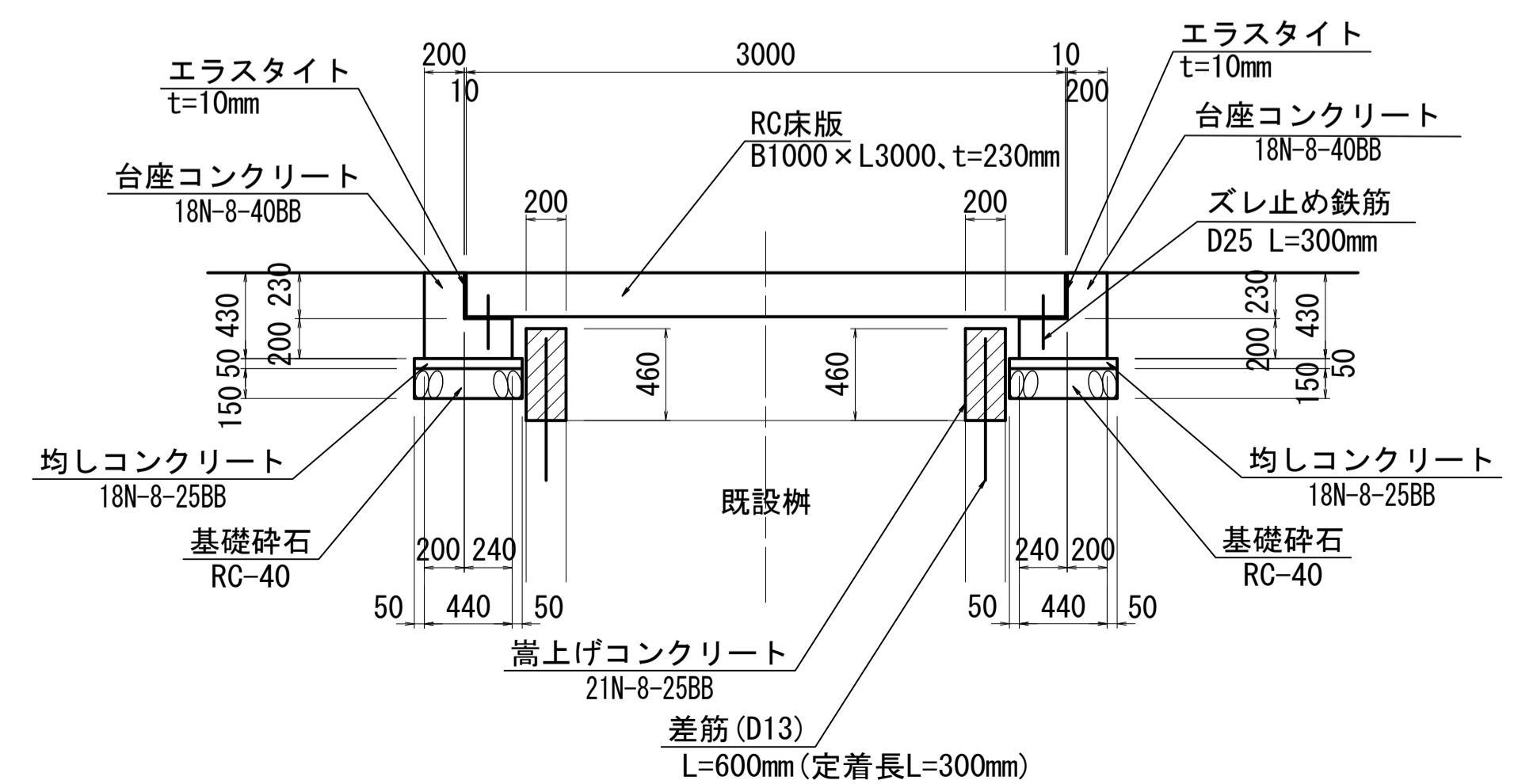
S=1:30



A-A断面図 S=1:30



B-B断面図 S=1:30

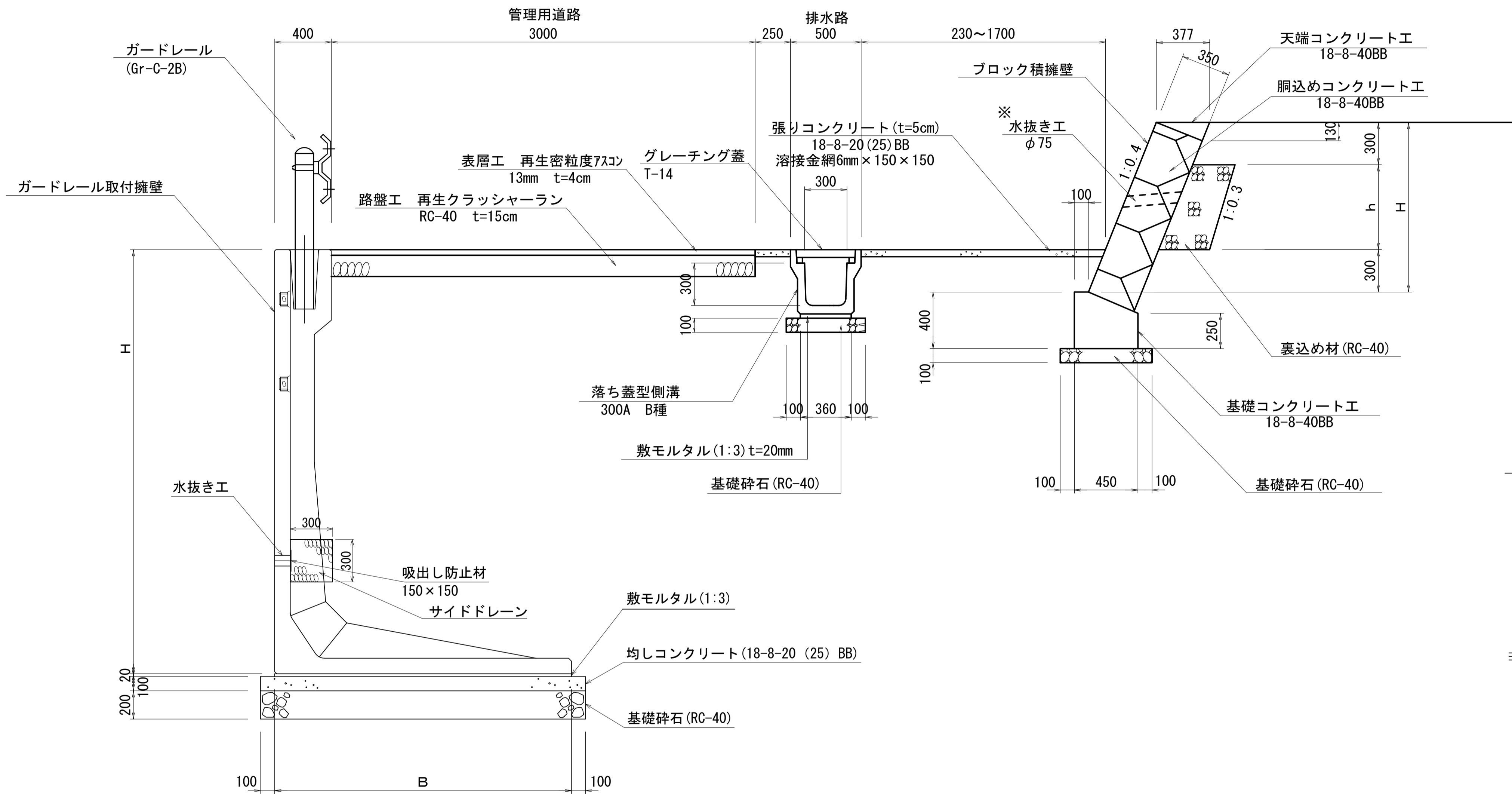


注記
ズレ止め鉄筋は床版板1枚あたり、4本設置する。

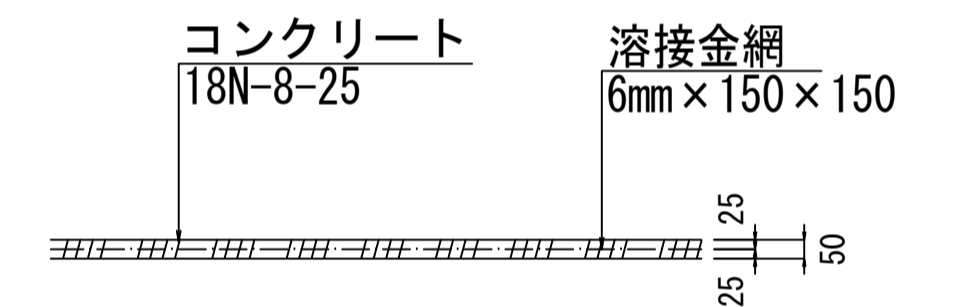
工事名	令和8年度 三方原用水二期農業水利事業 導水幹線水路他整備工事		
図面名	4号分水工周辺整備工 計画図		
作成年月日			
縮尺	図示	図面番号	18-4/8
会社名			
事業者名	関東農政局 三方原用水二期農業水利事業所		

4号分水工周辺整備工 計画図

標準断面図 S=1:20

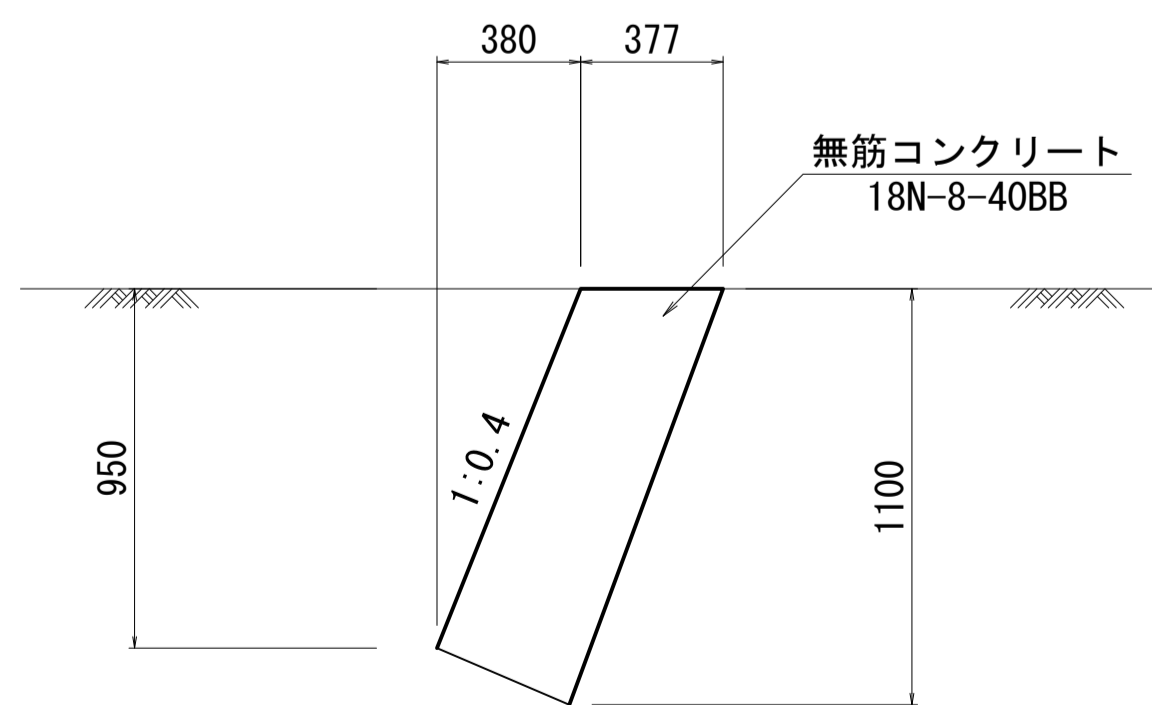


張りコンクリート詳細図 S=1:20

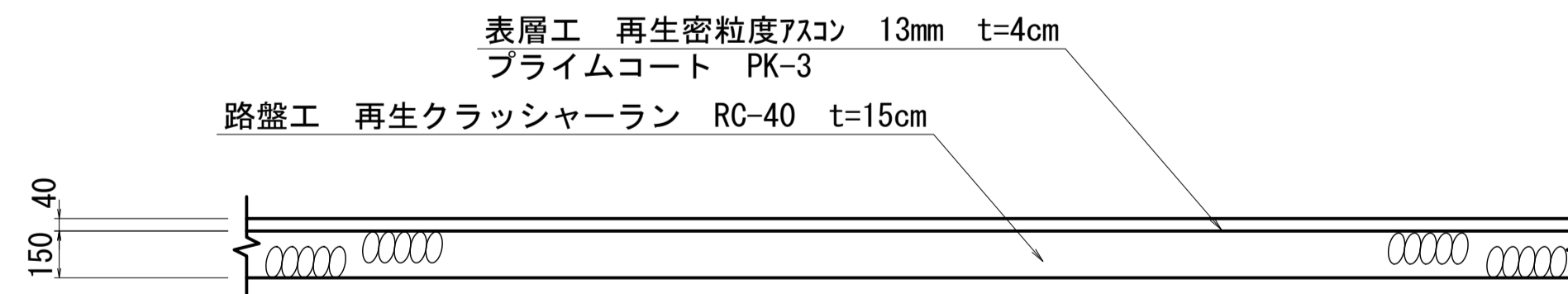


10m間隔に目地(施工目地)を設け、目地部の防草対策として、プライマー塗布後、防草シート(B=75mm)を貼り付ける。

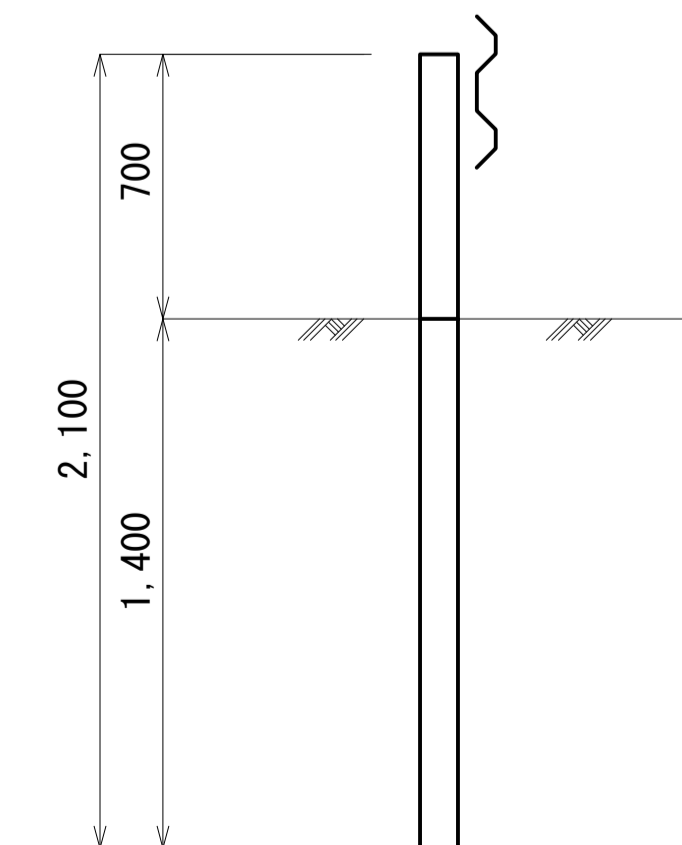
小口コンクリート標準断面図 S=1:20



アスファルト舗装標準断面図 S=1:20



ガードレール工 (土中用) (Gr-C-4E)

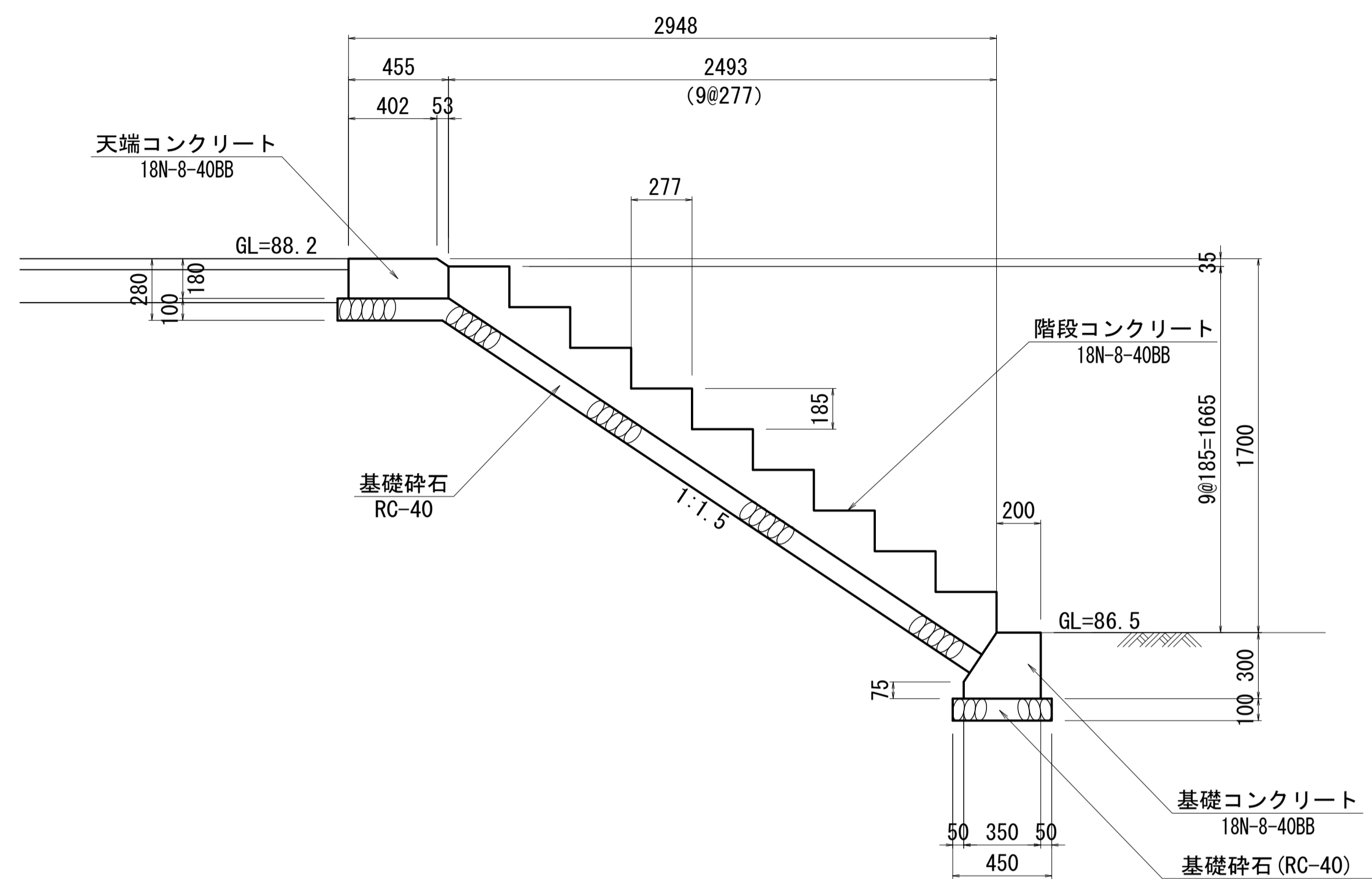


※ブロック積擁壁の水抜き工は、2m2あたり1箇所

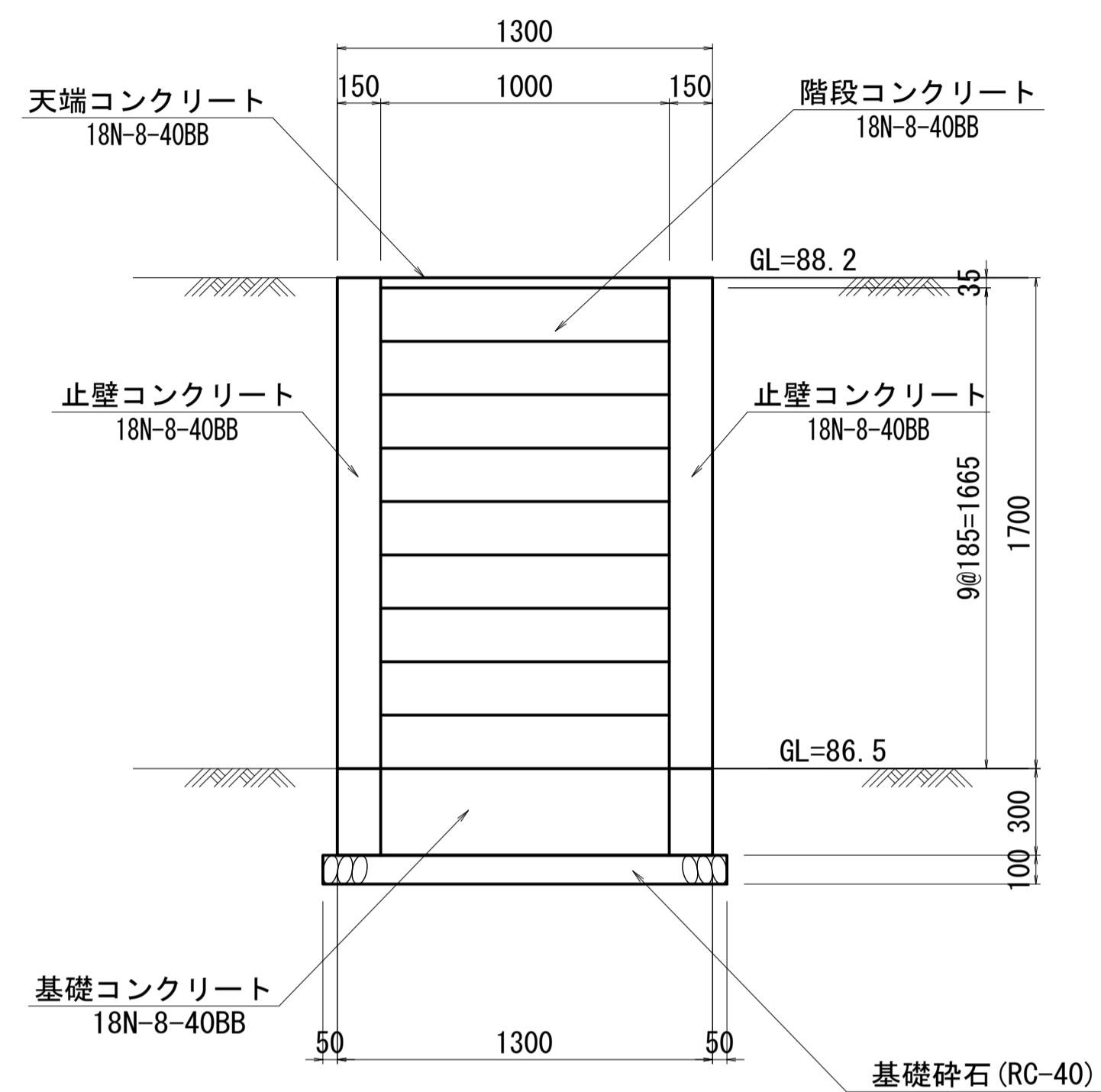
工事名	令和8年度 三方原用水二期農業水利事業 導水幹線水路他整備工事		
図面名	4号分水工周辺整備工 計画図		
作成年月日			
縮尺	図示	図面番号	18-5/8
会社名			
事業者名	関東農政局 三方原用水二期農業水利事業所		

4号分水工周辺整備工 計画図

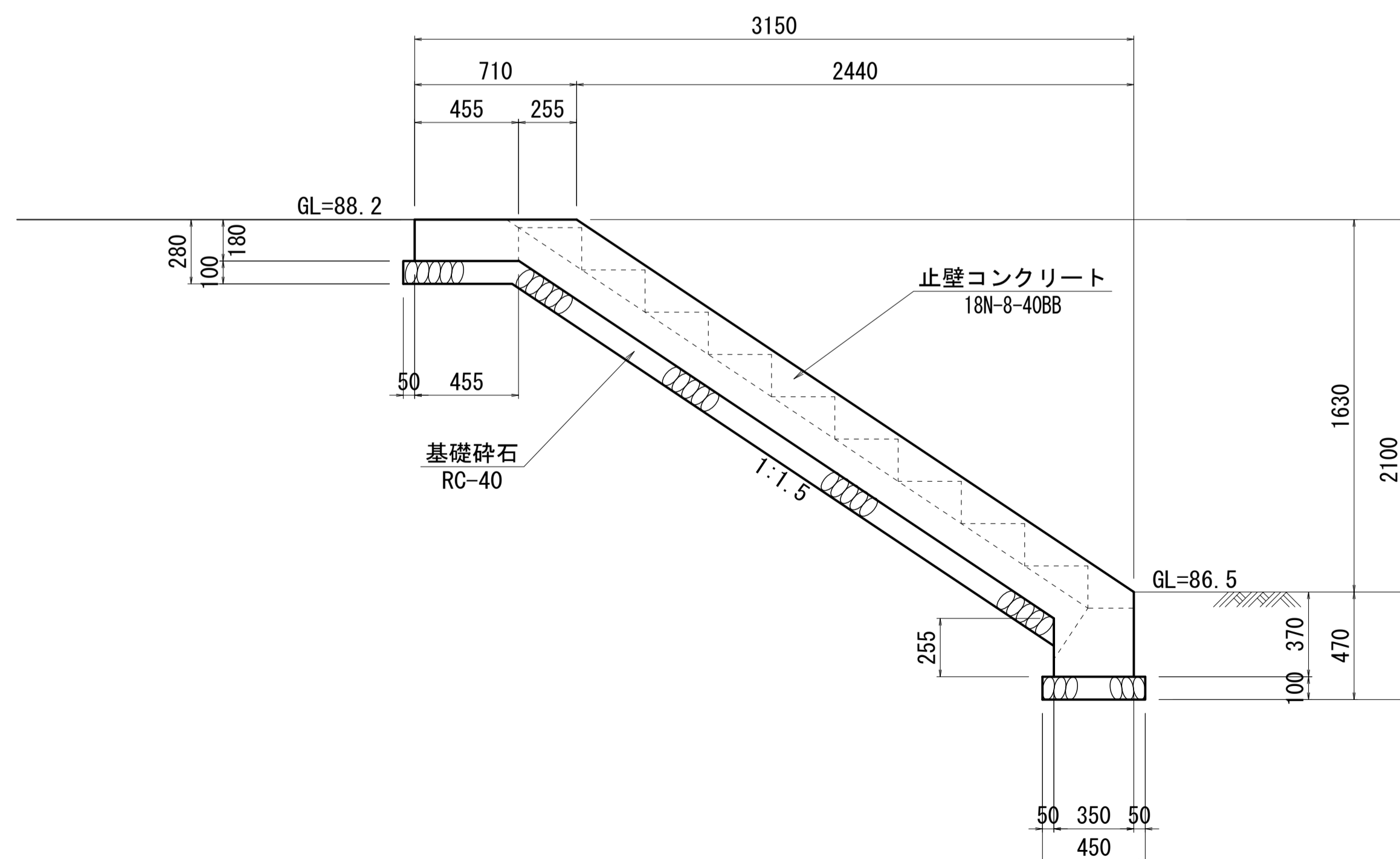
A-A断面図 S=1:20



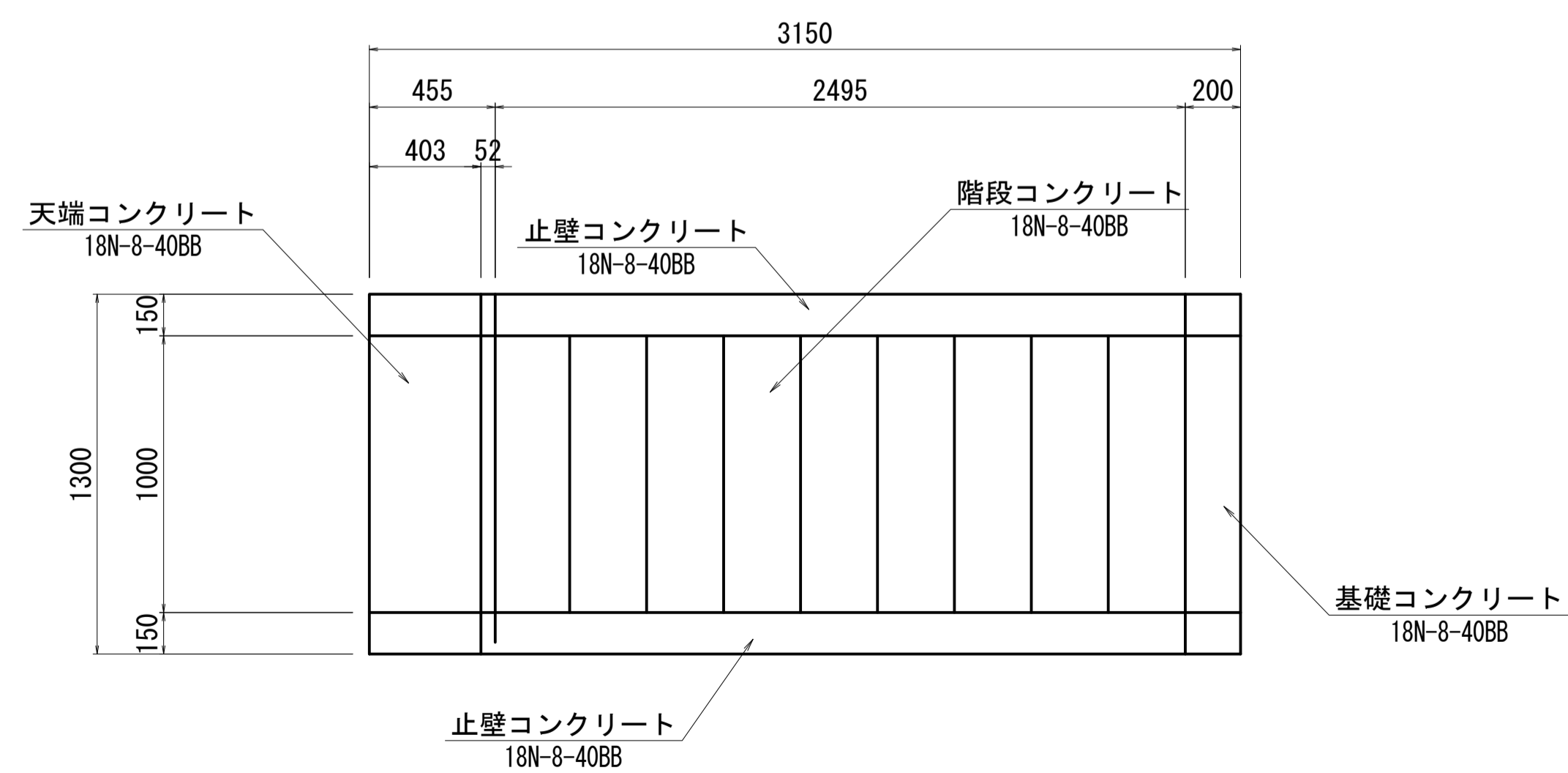
正面図 S=1:20



止壁工断面図 S=1:20



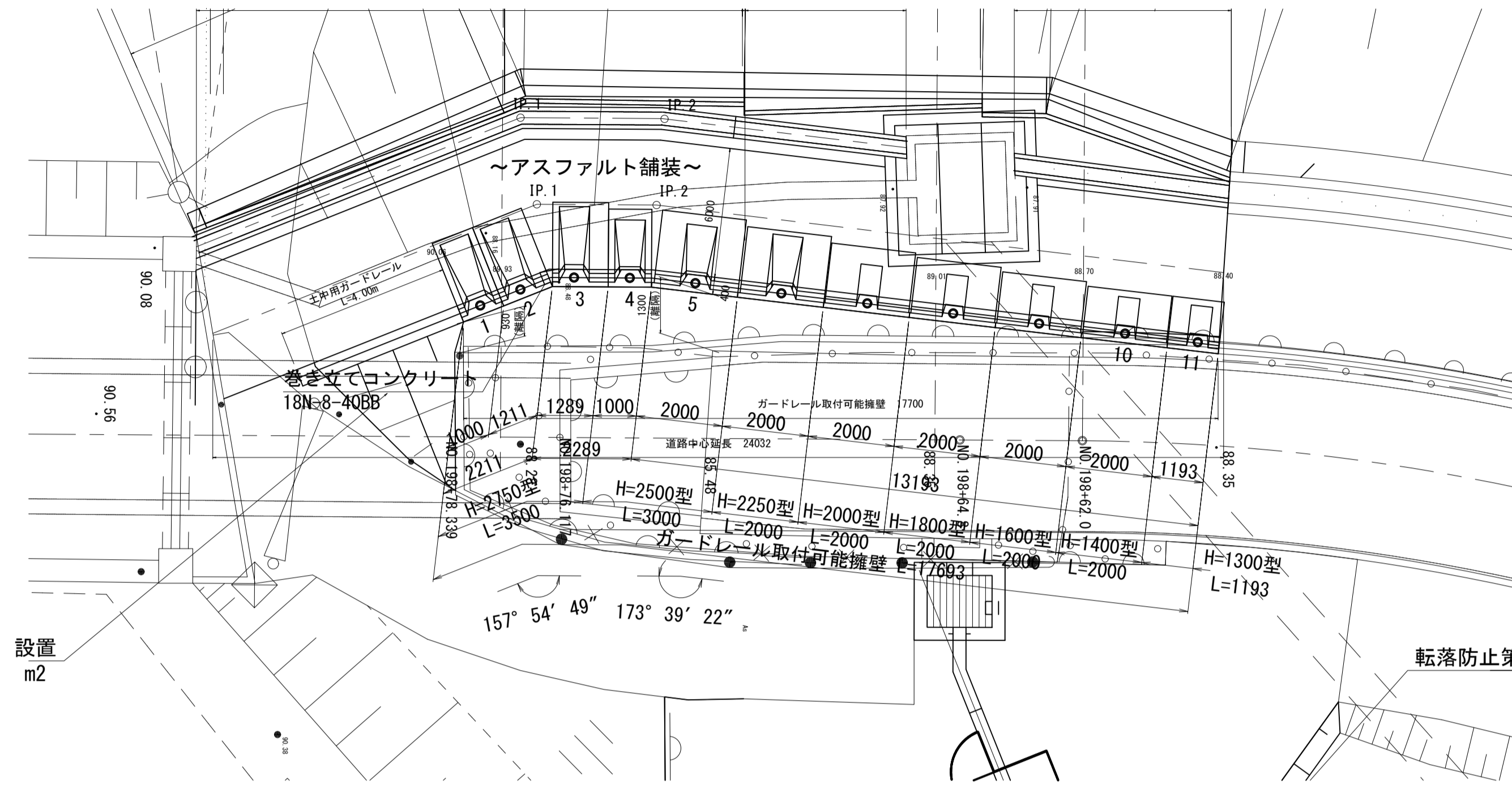
平面図 S=1:20



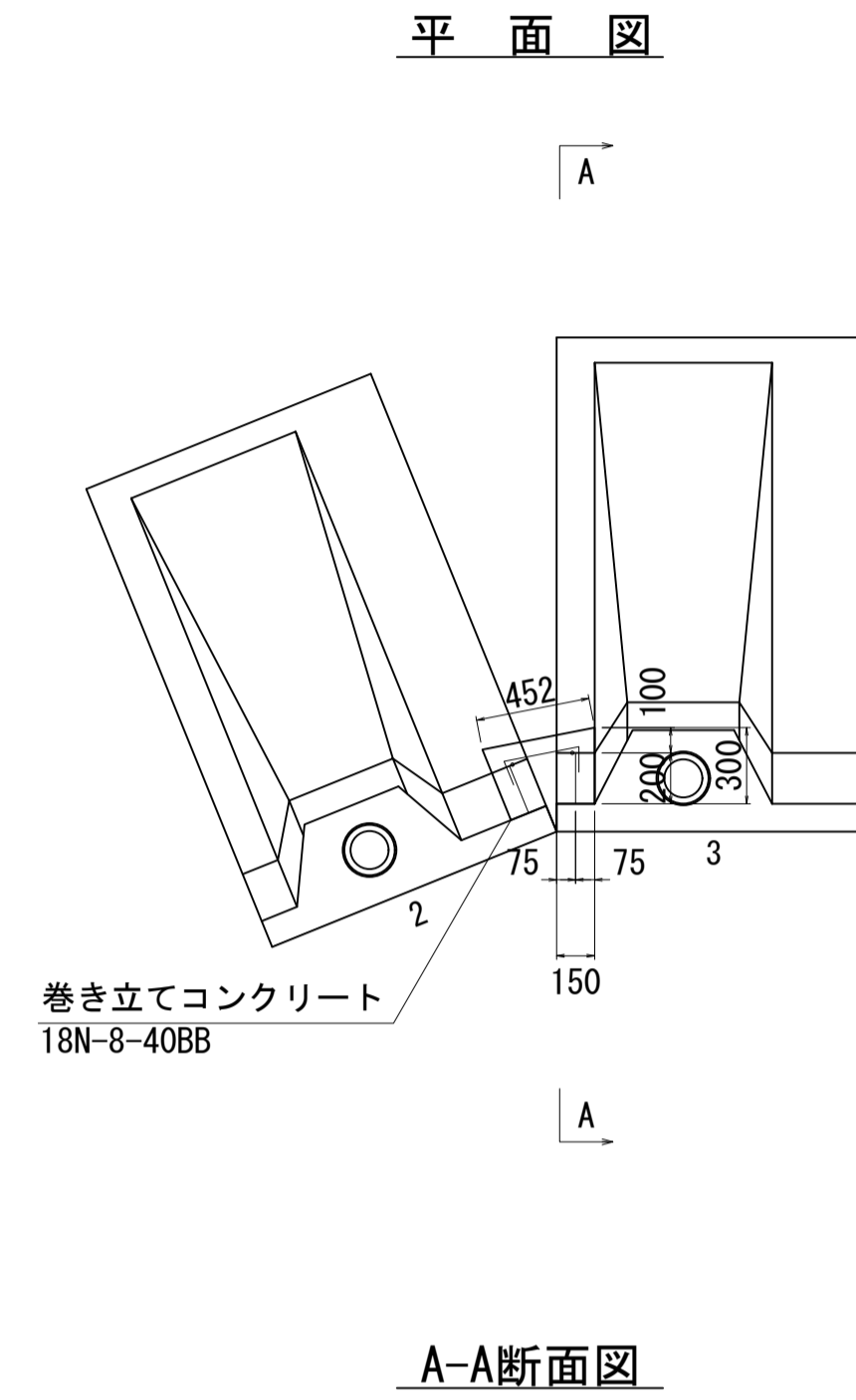
工事名	令和8年度 三方原用水二期農業水利事業 導水幹線水路他整備工事		
図面名	4号分水工周辺整備工 計画図		
作成年月日			
縮尺	図示	図面番号	18-6/8
会社名			
事業者名	関東農政局 三方原用水二期農業水利事業所		

4号分水工周辺整備工 計画図

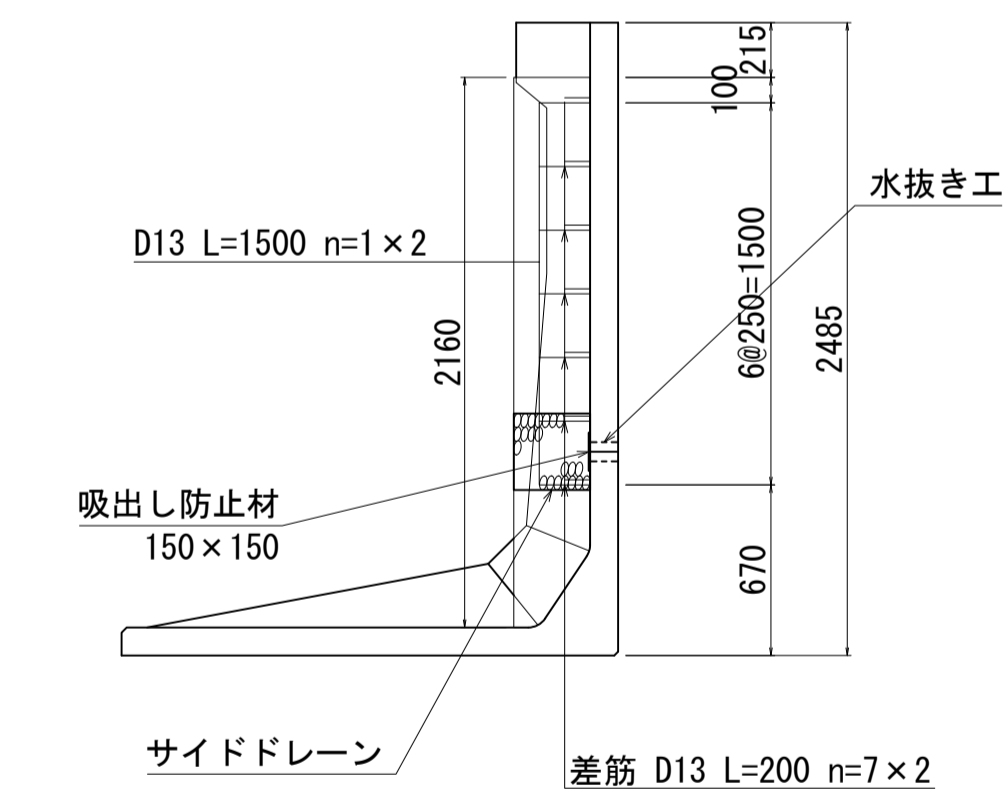
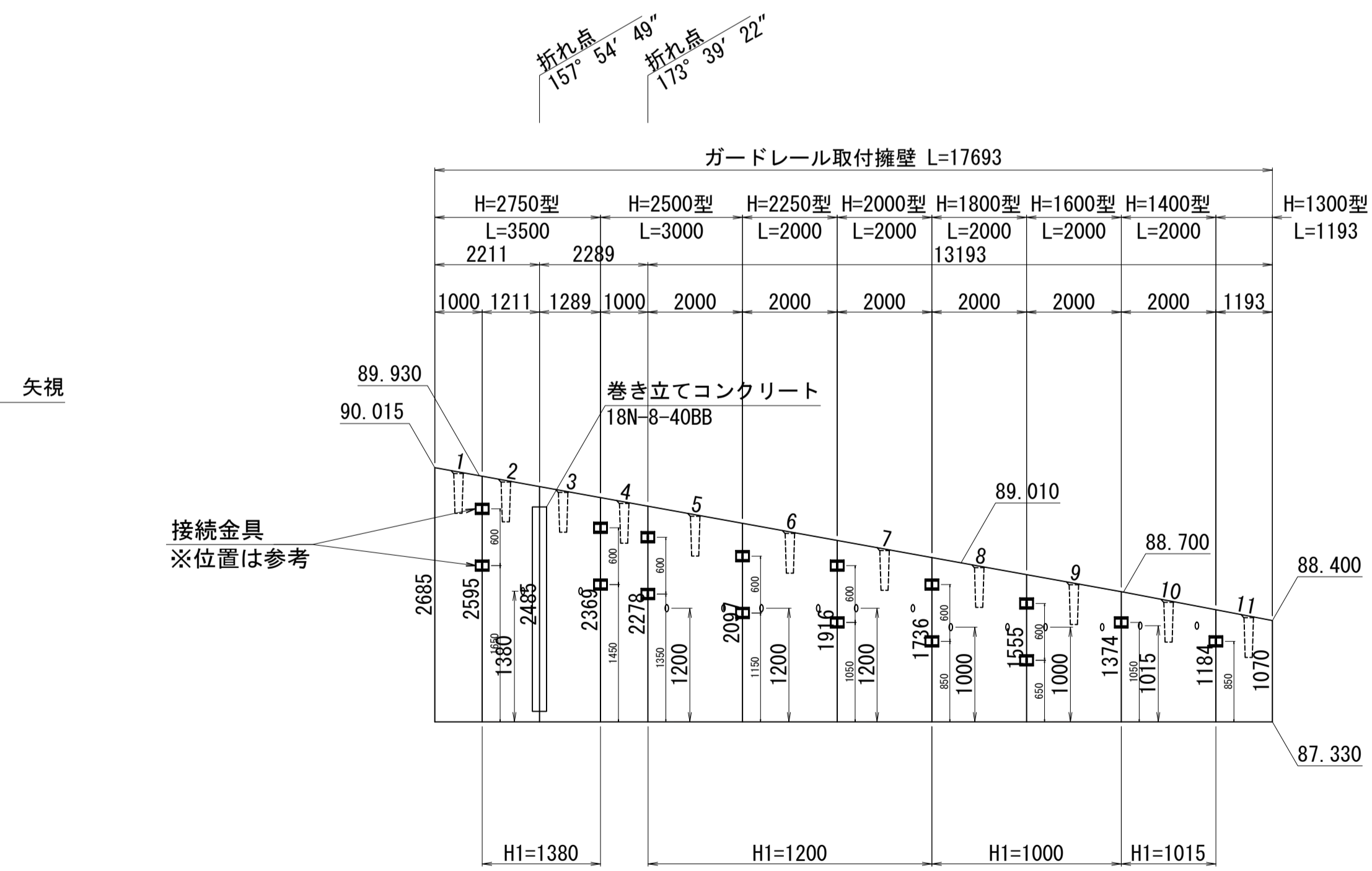
平面図
S=1:100



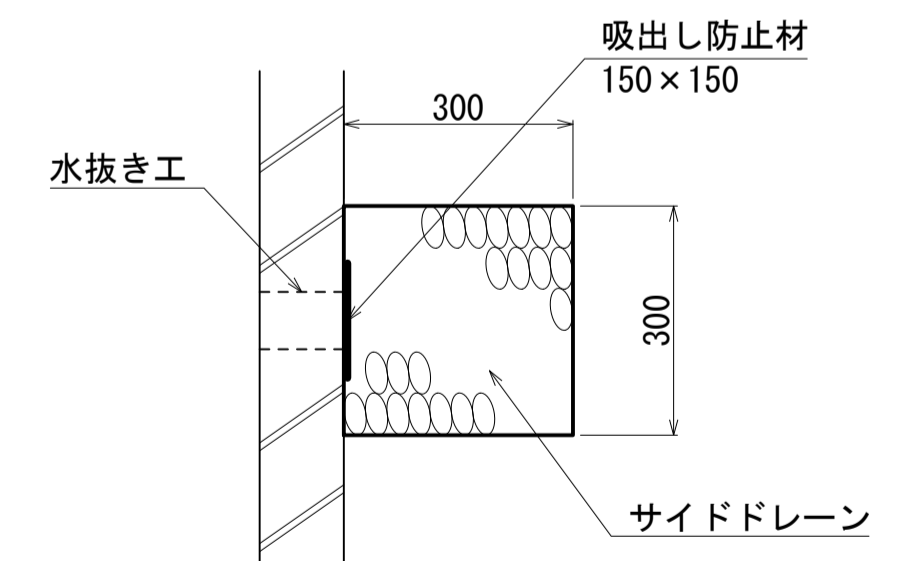
巻き立てコンクリート詳細図
S=1:30



正面展開図
V=1:50
H=1:100



サイドドレーン詳細図
S=1:10



注) 水抜き工高さは、現地標高を確認の上決定する事。

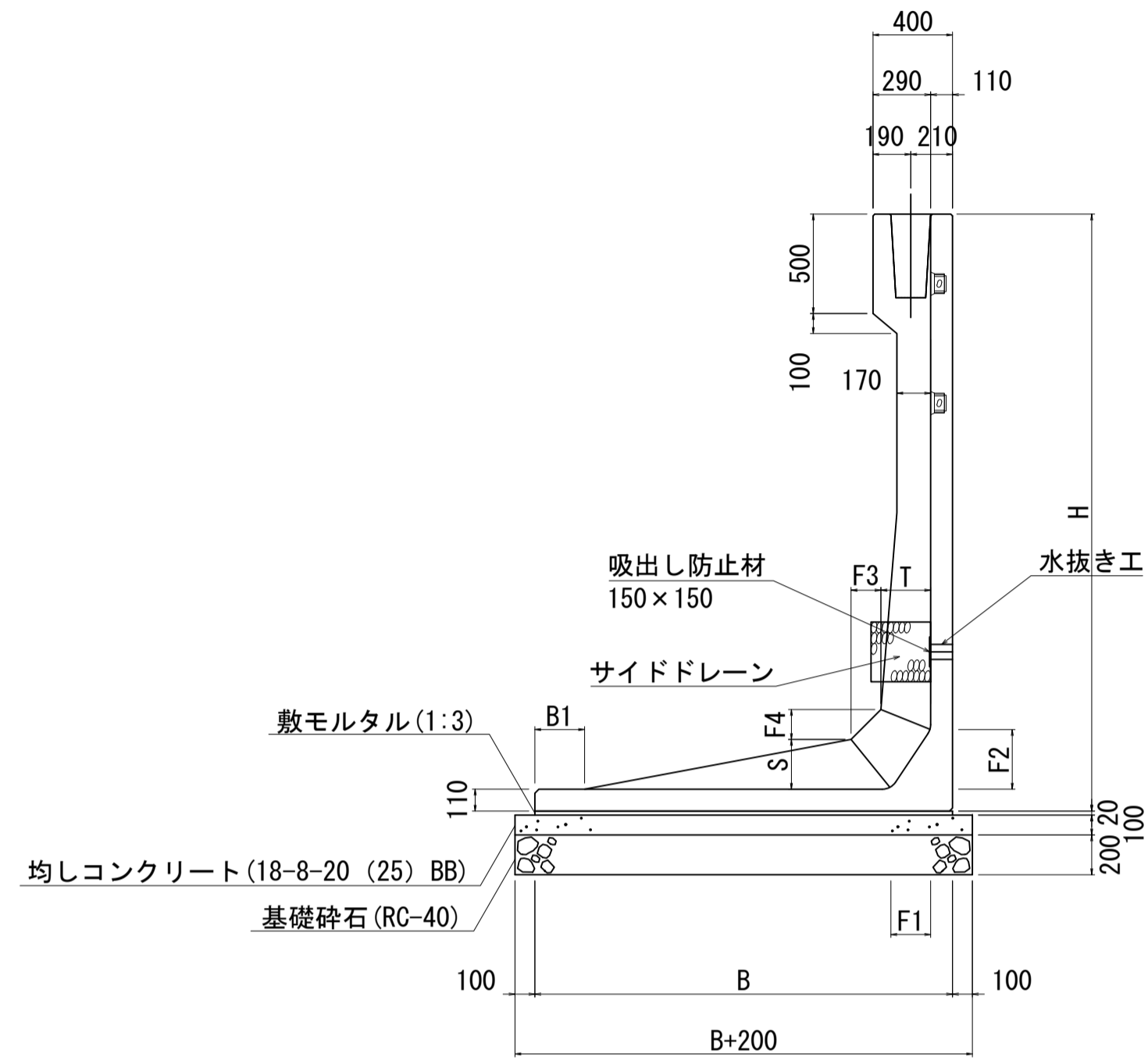
DL=85.000

工事名	令和8年度 三方原用水二期農業水利事業 導水幹線水路他整備工事		
図面名	4号分水工周辺整備工 計画図		
作成年月日			
縮尺	図示	図面番号	18-7/8
会社名			
事業者名	関東農政局 三方原用水二期農業水利事業所		

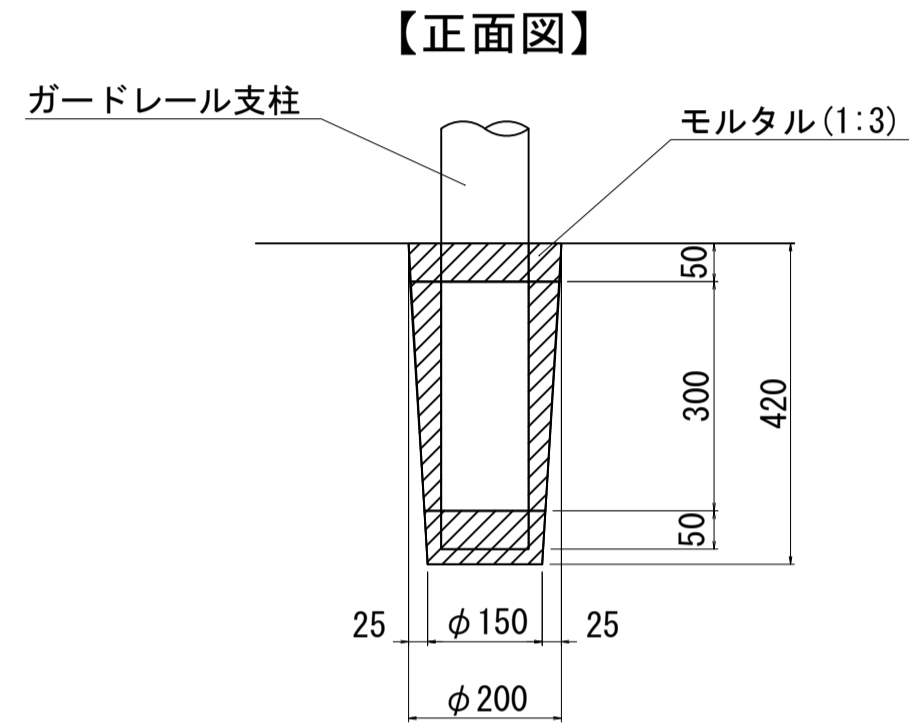
4号分水工周辺整備工 計画図

設計条件		試行くさび法	
項目	単位	設計値	
上 載 荷 重	kN/m ²	10.0	
衝突荷重	B, C種	kN	30.0
	作用高	m	0.6
単位体積重量	鉄筋コンクリート	kN/m ³	24.5
	土	kN/m ³	19.0
土の内部摩擦角	度	30	
滑動摩擦係数	—	0.6	
外水位			なし

標準断面図
S=1:30



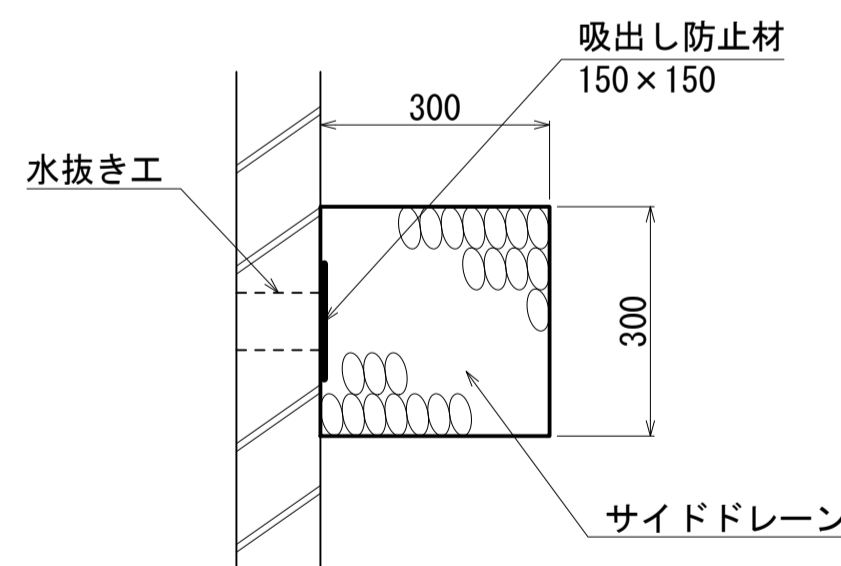
ガードレール穴処理図
S=1:10



寸法表(LP-1.2)

サイズ H x 公称長さ	寸法仕様(mm)										
	B	B1	T	S	F1	F2	F3	F4	R	G	H1
1300 x 2000	1200	150	290	170	150	150	50	50	400	50	650
1400 x 2000	1200	150	290	170	150	150	50	50	400	50	650
1600 x 2000	1300	200	170	170	150	150	50	50	400	50	800
1800 x 2000	1400	300	170	170	150	150	50	50	400	50	800
2000 x 2000	1500	400	170	170	150	150	50	50	400	50	800
2250 x 2000	1650	100	210	210	200	300	150	150	400	150	800
2500 x 2000	1800	250	210	210	200	300	150	150	400	150	800
2750 x 2000	1950	100	250	250	200	300	150	150	450	125	800

サイドドレーン詳細図
S=1:10



製品数量表(参考)

製品番号	サイズ H x L	規格	数量	参考質量	使用型枠	摘要
RPCA-プロテクトウォールLP-1・2						
1	2685 2595 x 1000	調整用 天端斜角	1本	2340 kg	H2750	左側連結金具無
2	2595 2485 x 1211	調整用 天端斜角 水抜穴特殊 差筋	1本	2530 kg	H2750	右側連結金具無 H1=1380 D13 L=200 n=7
3	2485 2369 x 1289	調整用 天端斜角 水抜穴特殊 差筋	1本	2550 kg	H2750	左側連結金具無 H1=1380 D13 L=200 n=7
4	2369 2278 x 1000	調整用 天端斜角	1本	2000 kg	H2500	
5	2278 2097 x 2000	天端斜角 水抜穴特殊	1本	2980 kg	H2500	H1=1200
6	2097 1916 x 2000	天端斜角 水抜穴特殊	1本	2740 kg	H2250	H1=1200
7	1916 1736 x 2000	天端斜角 水抜穴特殊	1本	2240 kg	H2000	H1=1200
8	1736 1555 x 2000	天端斜角 水抜穴特殊	1本	2040 kg	H1800	H1=1000
9	1555 1374 x 2000	天端斜角 水抜穴特殊	1本	1840 kg	H1600	H1=1000
10	1374 1184 x 2000	天端斜角 水抜穴特殊	1本	1690 kg	H1400	H1=1015
11	1184 1070 x 1193	調整用 天端斜角	1本	1080 kg	H1300	右側連結金具無
合計			11本			

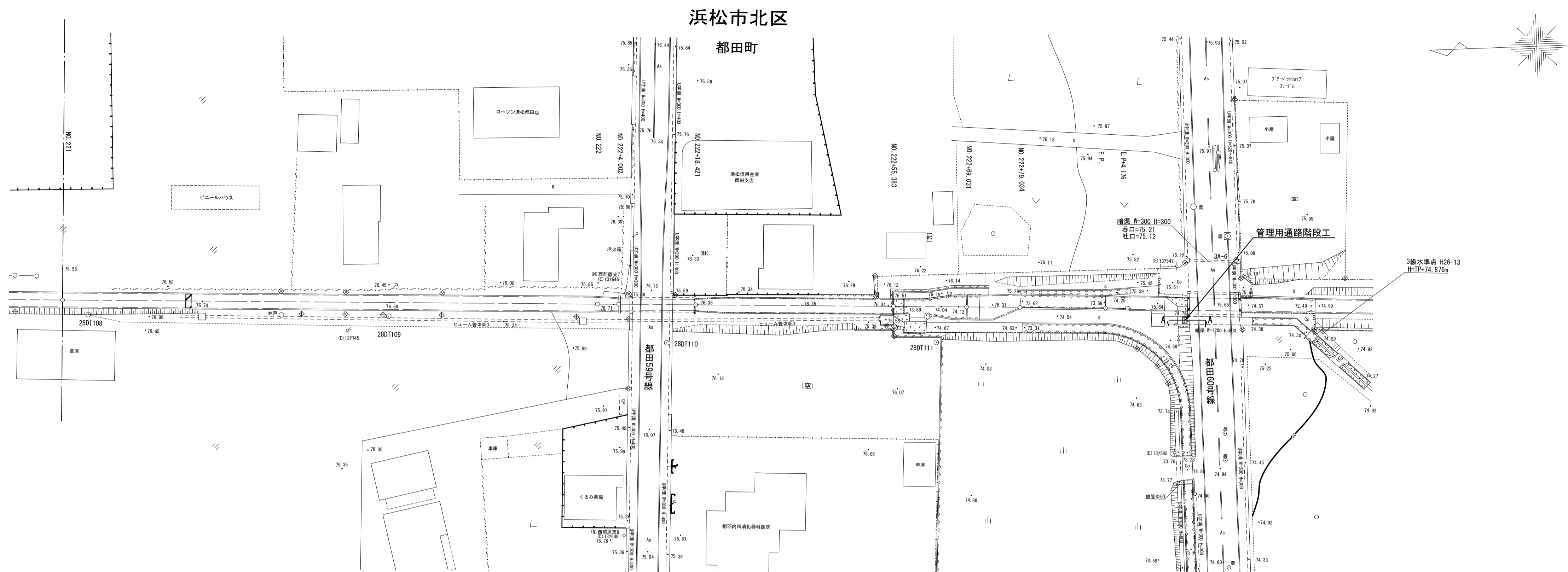
140234051-C-1-20241101

注) 水抜き工高さは、現地標高を確認の上
決定する事。

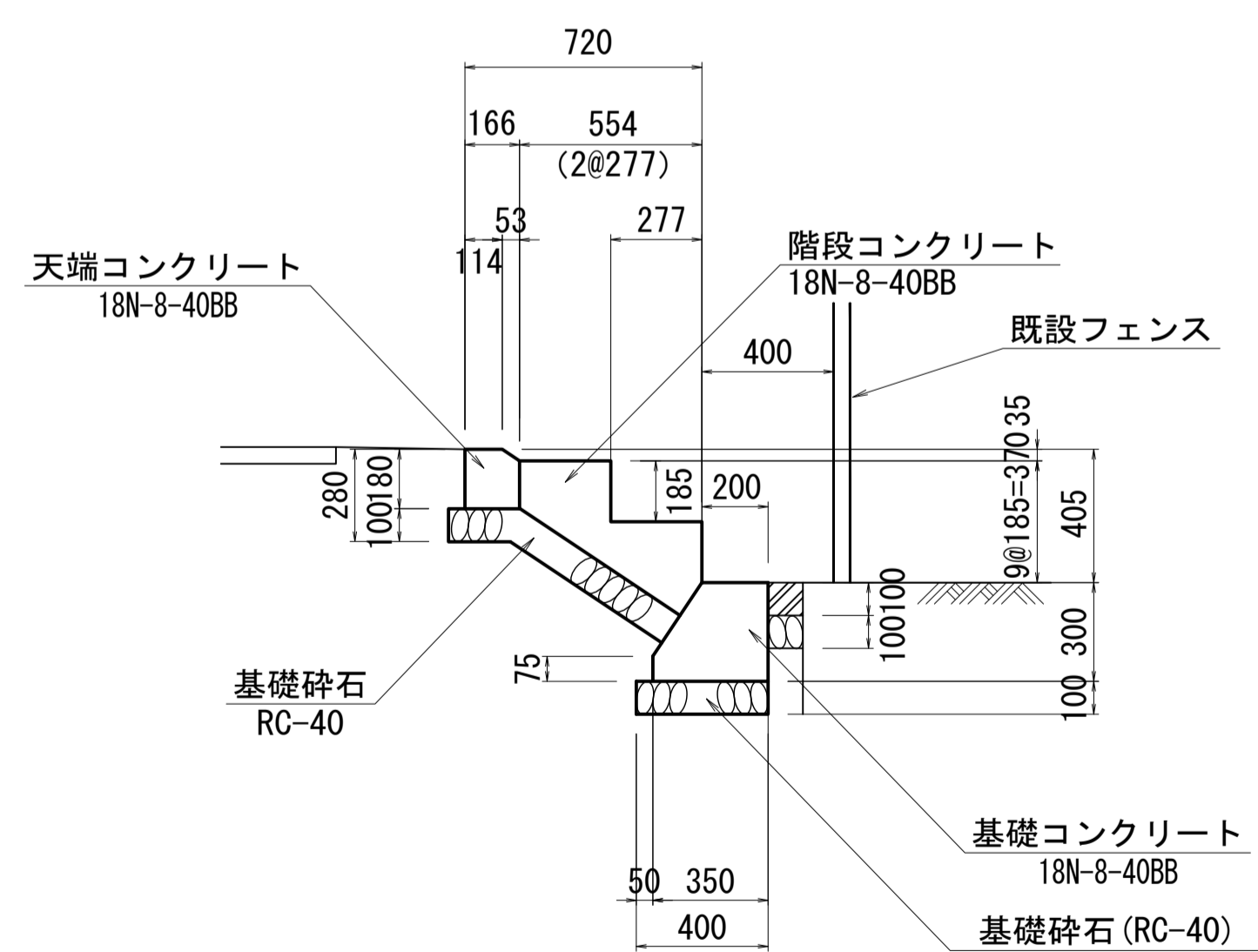
工事名	令和8年度 三方原用水二期農業水利事業 導水幹線水路他整備工事		
図面名	4号分水工周辺整備工 計画図		
作成年月日			
縮尺	図示	図面番号	18-8/8
会社名			
事業者名	関東農政局 三方原用水二期農業水利事業所		

8号分水工管理用通路階段工 平面・詳細図

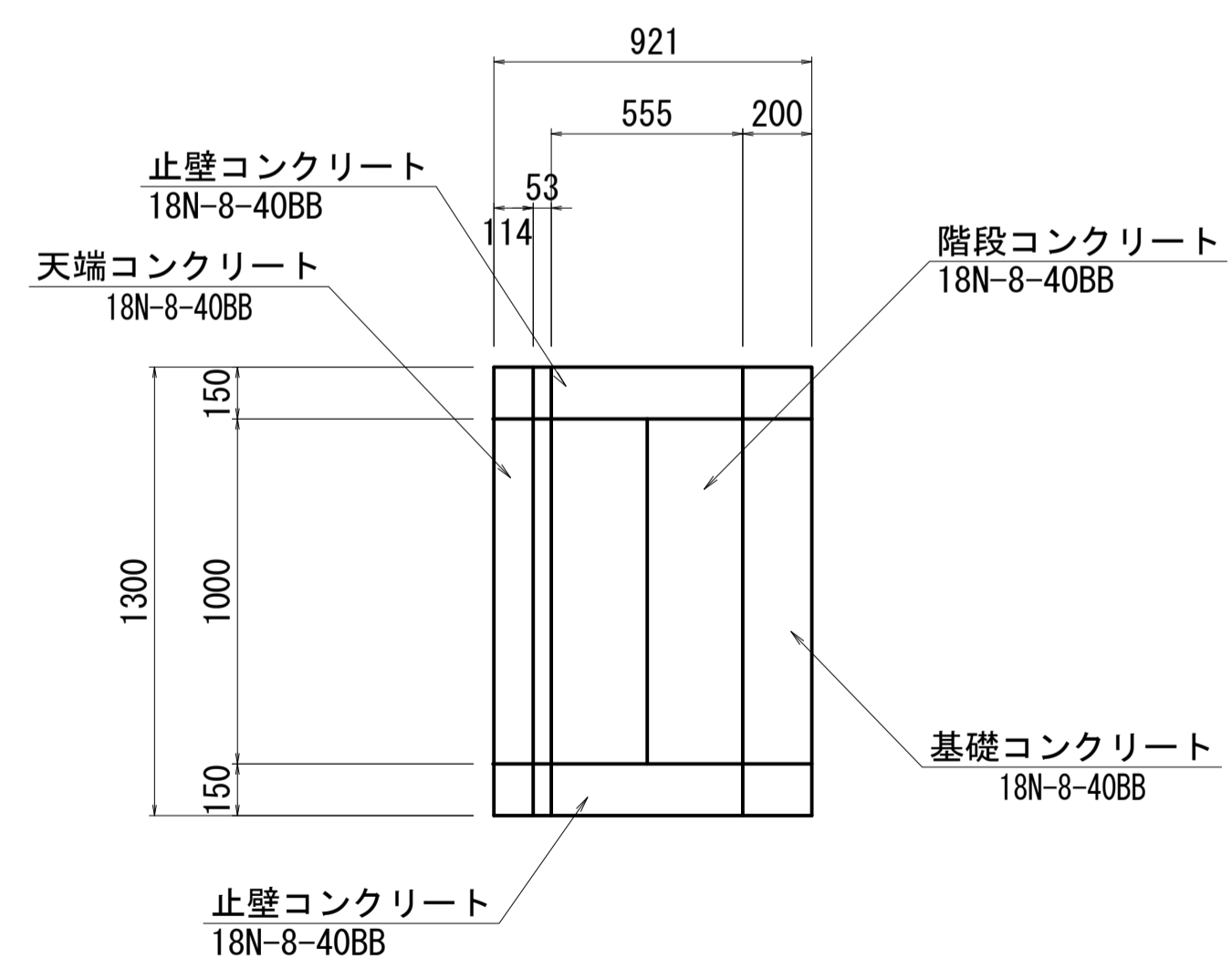
平面図 S=1:100



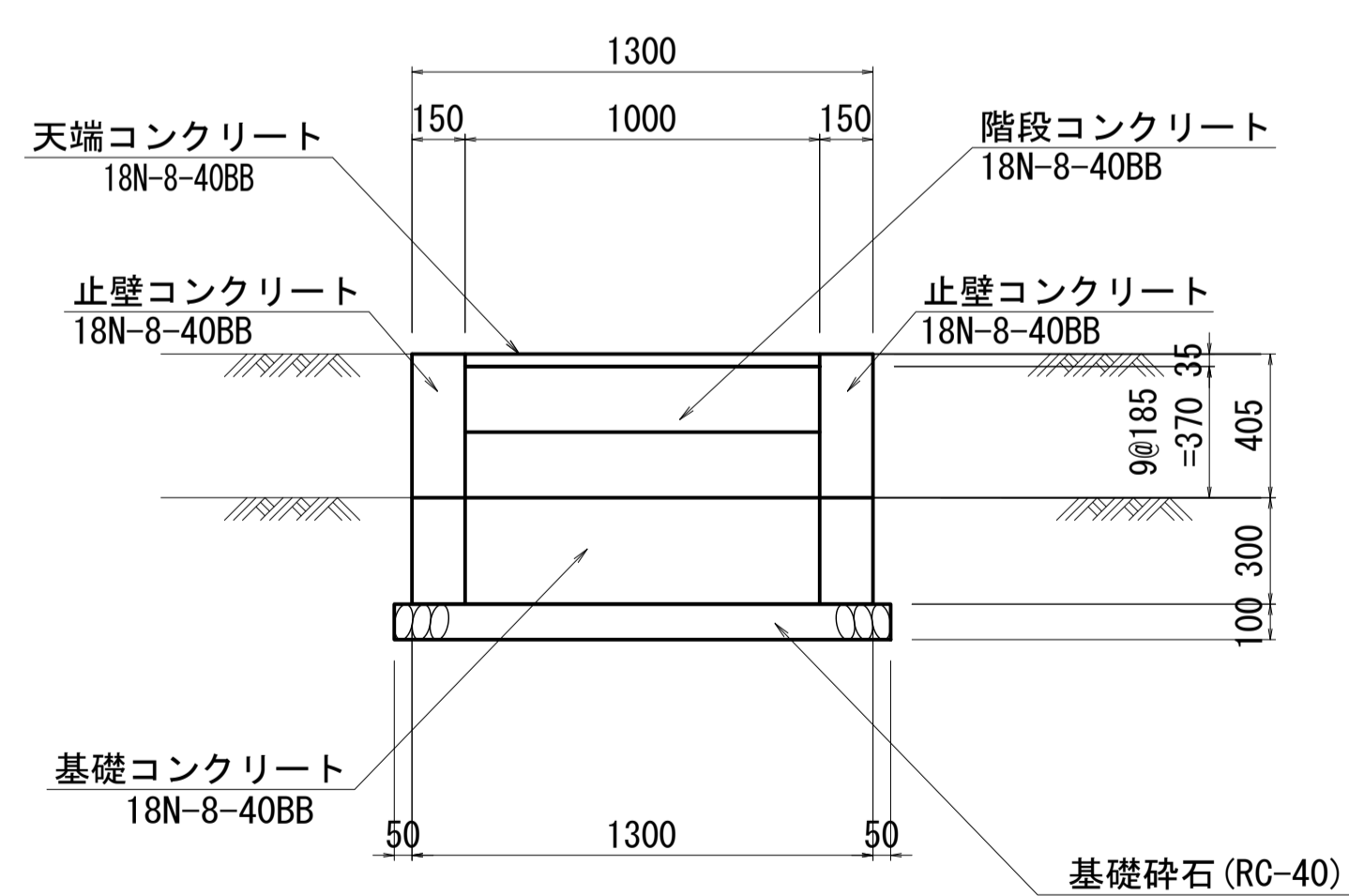
A-A断面図 S=1:20



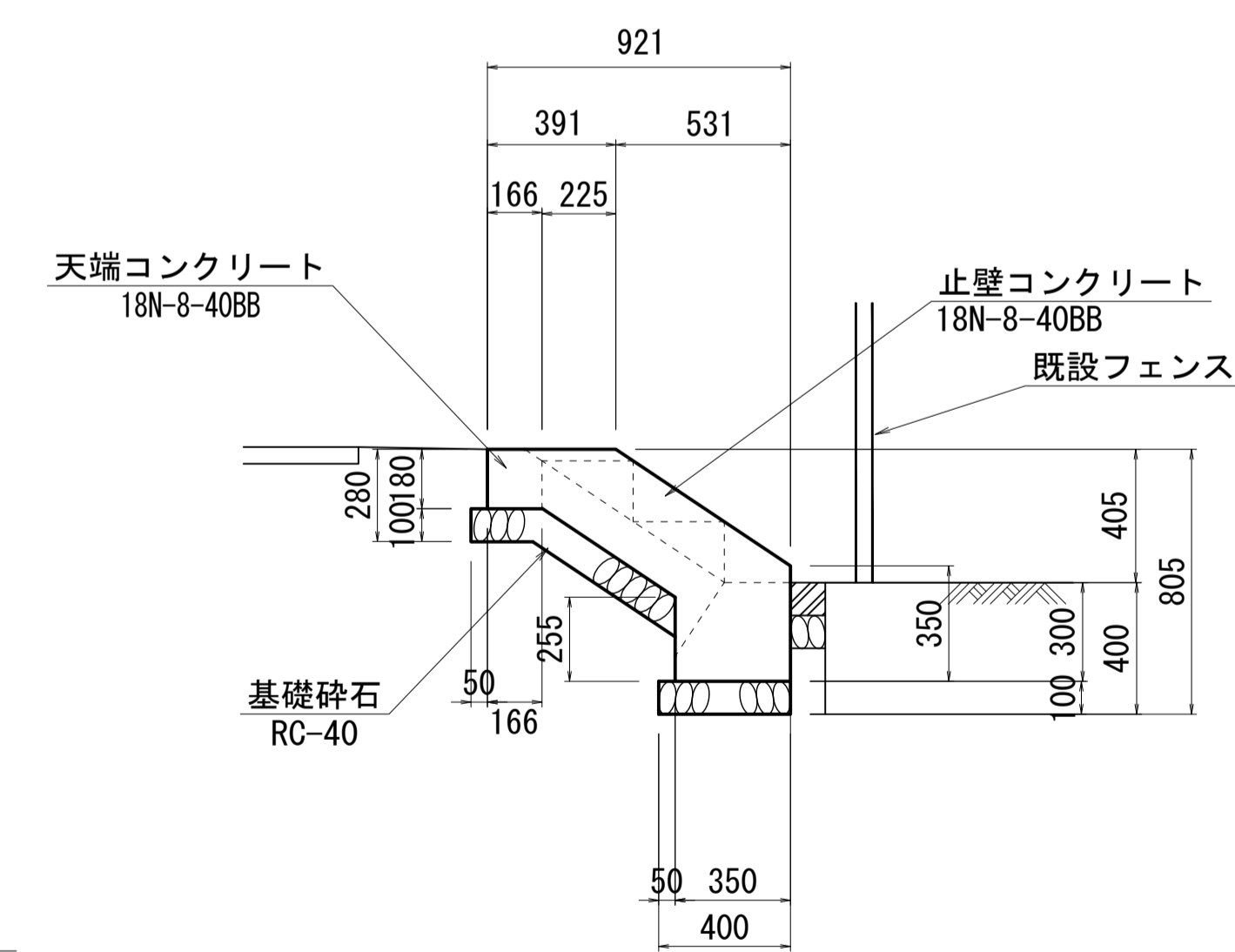
平面図 S=1:20



正面図 S=1:20



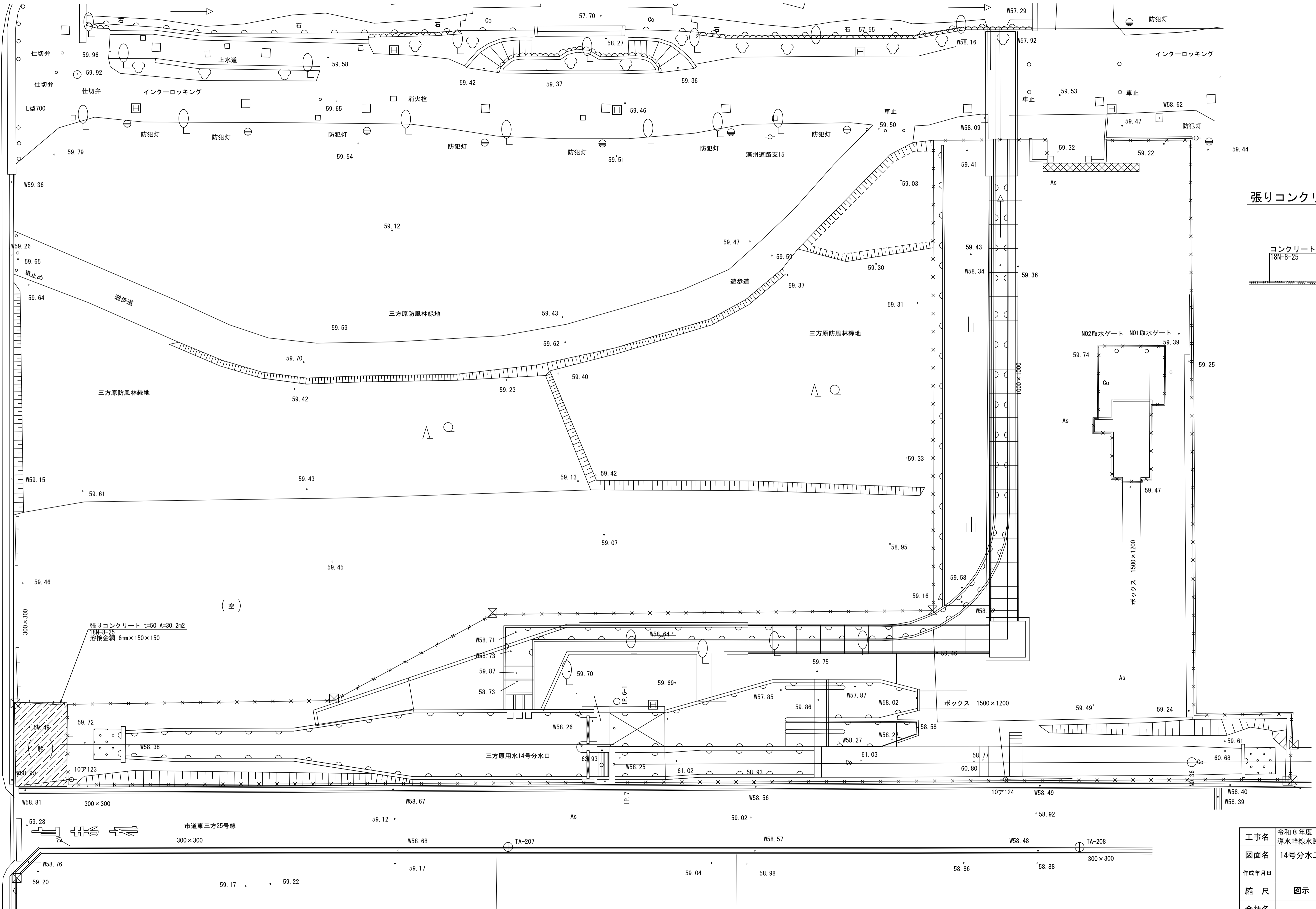
止壁工断面図 S=1:20



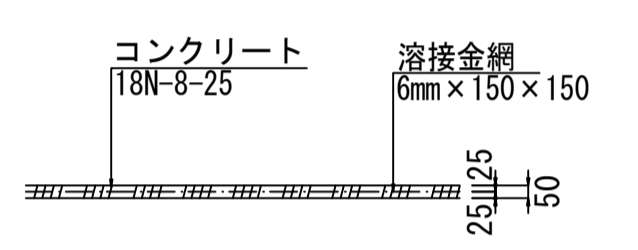
工事名	令和8年度 三方原用水二期農業水利事業 導水幹線水路他整備工事		
図面名	8号分水工管理用通路階段工 平面・詳細図		
作成年月日			
縮尺	図示	図面番号	19
会社名			
事業所名	関東農政局 三方原用水二期農業水利事業所		

14号分水工管理用通路舗装工 平面図

S=1:150

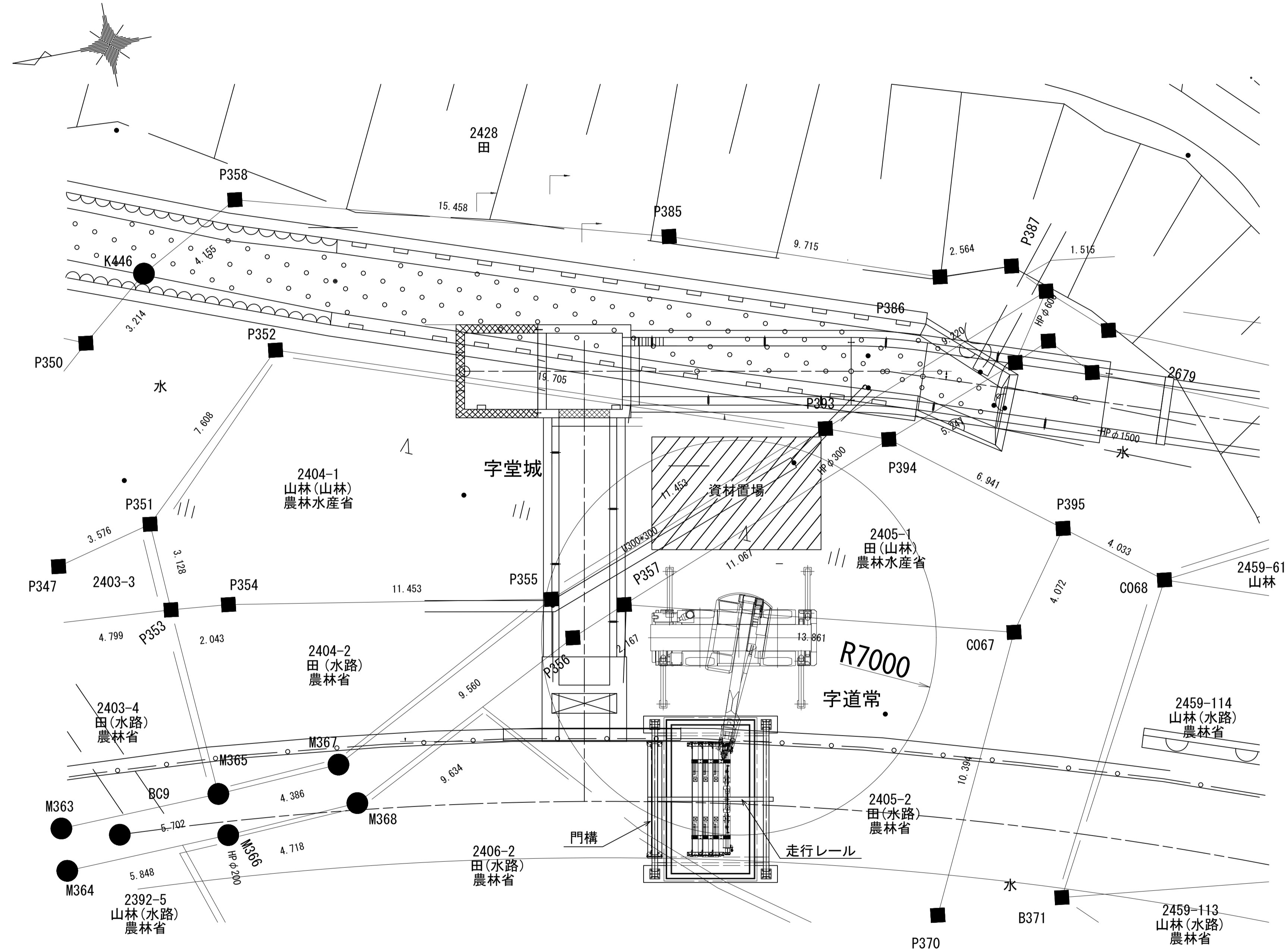


張りコンクリート詳細図 S=1:30



工事名	令和8年度 三方原用水二期農業水利事業		
図面名	14号分水工管理用通路舗装工 平面図		
作成年月日			
縮尺	図示	図面番号	20
会社名			
事業所名	関東農政局 三方原用水二期農業水利事業所		

角落しゲート格納設備吊込要領図(参考図)
(5号トンネル上流)



重機使用計画

本図の平面図に示す位置に下記重機を設置して作業を行うことを想定している。

クレーン使用計画表

作業内容	門 構	走行レール
計画クレーン	4.9tラフタークレーン	4.9tラフタークレーン
作業半径	7.0m	7.0m
ブーム長	20.30m	20.30m
吊り能力	3.30-0.13=3.17t	3.30-0.13=3.17t
吊込重量	1.0t	0.3t

工事名	令和8年度 三方原用水二期農業水利事業 導水幹線水路他整備工事		
図面名	角落しゲート格納設備吊込要領図(参考図)		
作成年月日			
縮 尺	S=1:50	図面番号	参-1-1/4
会社名			
事業所名	関東農政局 三方原用水二期農業水利事業所		

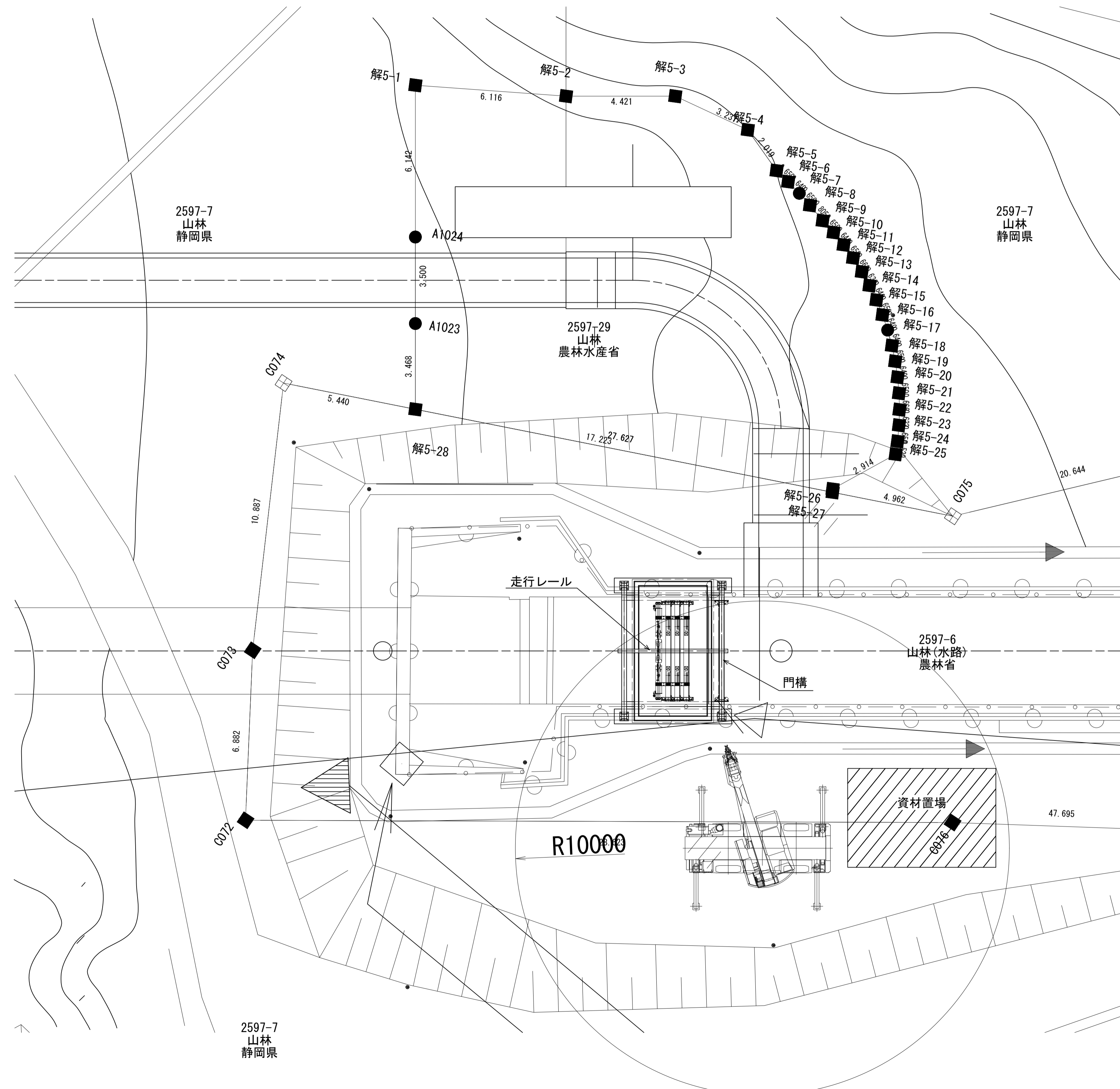
角落しゲート格納設備吊込要領図(参考図)
(5号トンネル下流)

重機使用計画

本図の平面図に示す位置に下記重機を設置して作業を行うことを想定している。

クレーン使用計画表

作業内容	門 構	走行レール
計画クレーン	4.9tラフタークレーン	4.9tラフタークレーン
作業半径	10.0m	10.0m
ブーム長	20.30m	20.30m
吊り能力	2.05-0.13=1.92t	2.05-0.13=1.92t
吊込重量	1.0t	0.3t



工事名	令和8年度 三方原用水二期農業水利事業 導水幹線水路他整備工事		
図面名	角落しゲート格納設備吊込要領図(参考図)		
作成年月日			
縮 尺	S=1:50	図面番号	参-1-2/4
会社名			
事業所名	関東農政局 三方原用水二期農業水利事業所		

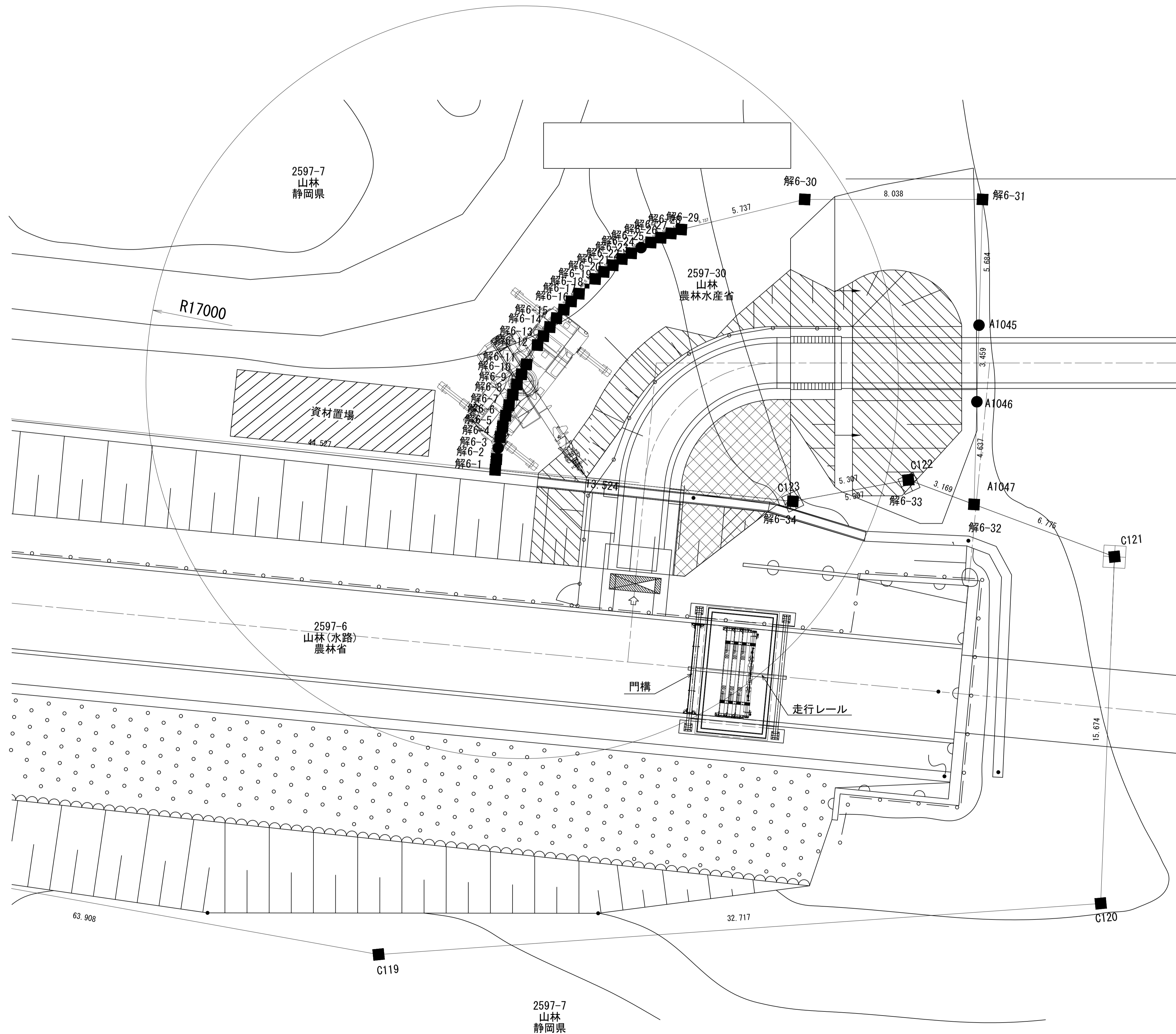
角落しゲート格納設備吊込要領図(参考図)
(6号トンネル上流)

重機使用計画

本図の平面図に示す位置に下記重機を設置して作業を行うことを想定している。

クレーン使用計画表

作業内容	門 構	走行レール
計画クレーン	16tラフタークレーン	16tラフタークレーン
作業半径	17.0m	17.0m
ブーム長	27.50m	27.50m
吊り能力	1.30-0.14=1.16t	1.30-0.14=1.16t
吊込重量	1.0t	0.3t



工事名	令和8年度 三方原用水二期農業水利事業 導水幹線水路他整備工事		
図面名	角落しゲート格納設備吊込要領図(参考図)		
作成年月日			
縮 尺	S=1:50	図面番号	参-1-3/4
会社名			
事業所名	関東農政局 三方原用水二期農業水利事業所		

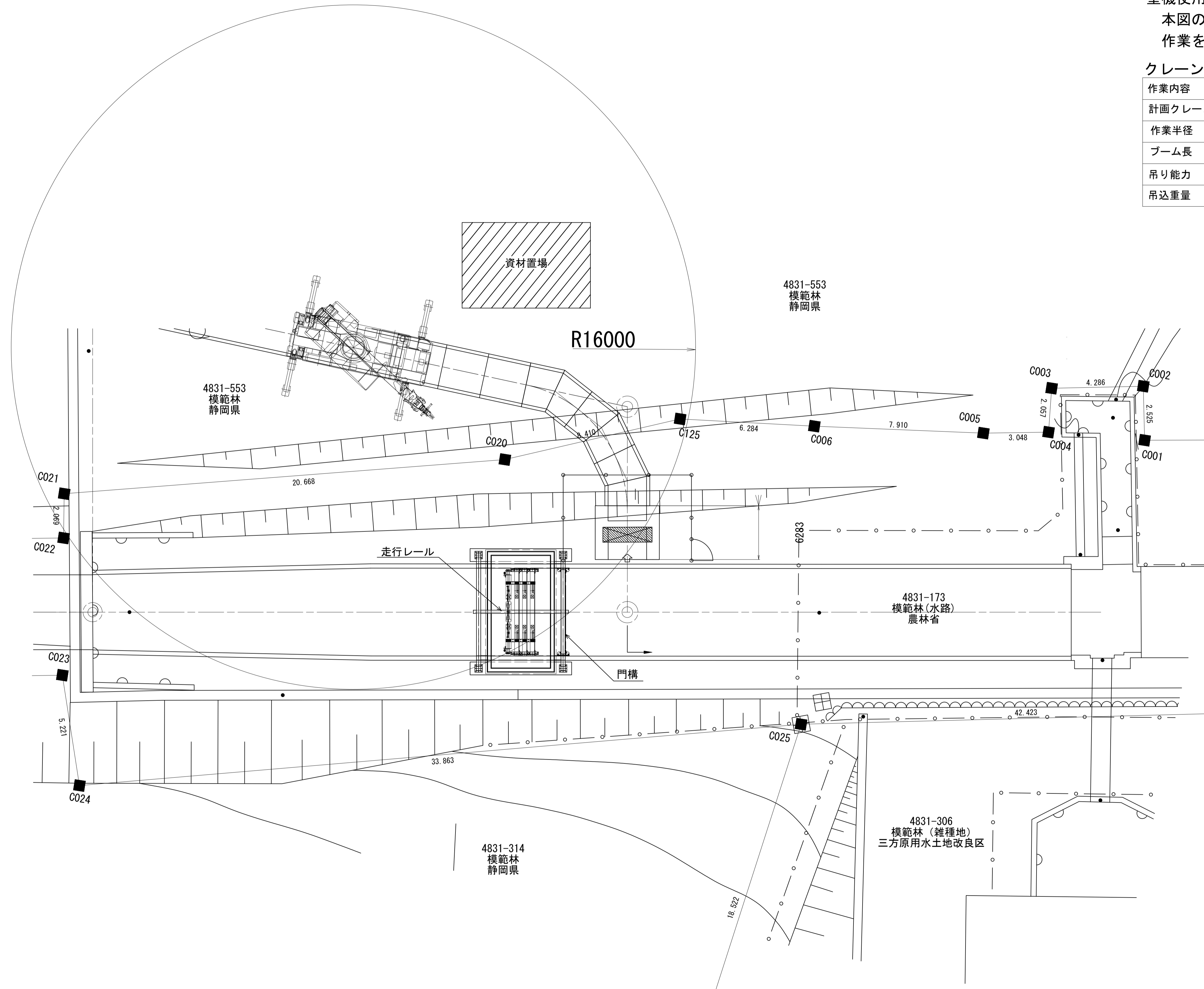
角落しゲート格納設備吊込要領図(参考図)
(6号トンネル下流)

重機使用計画

本図の平面図に示す位置に下記重機を設置して作業を行うことを想定している。

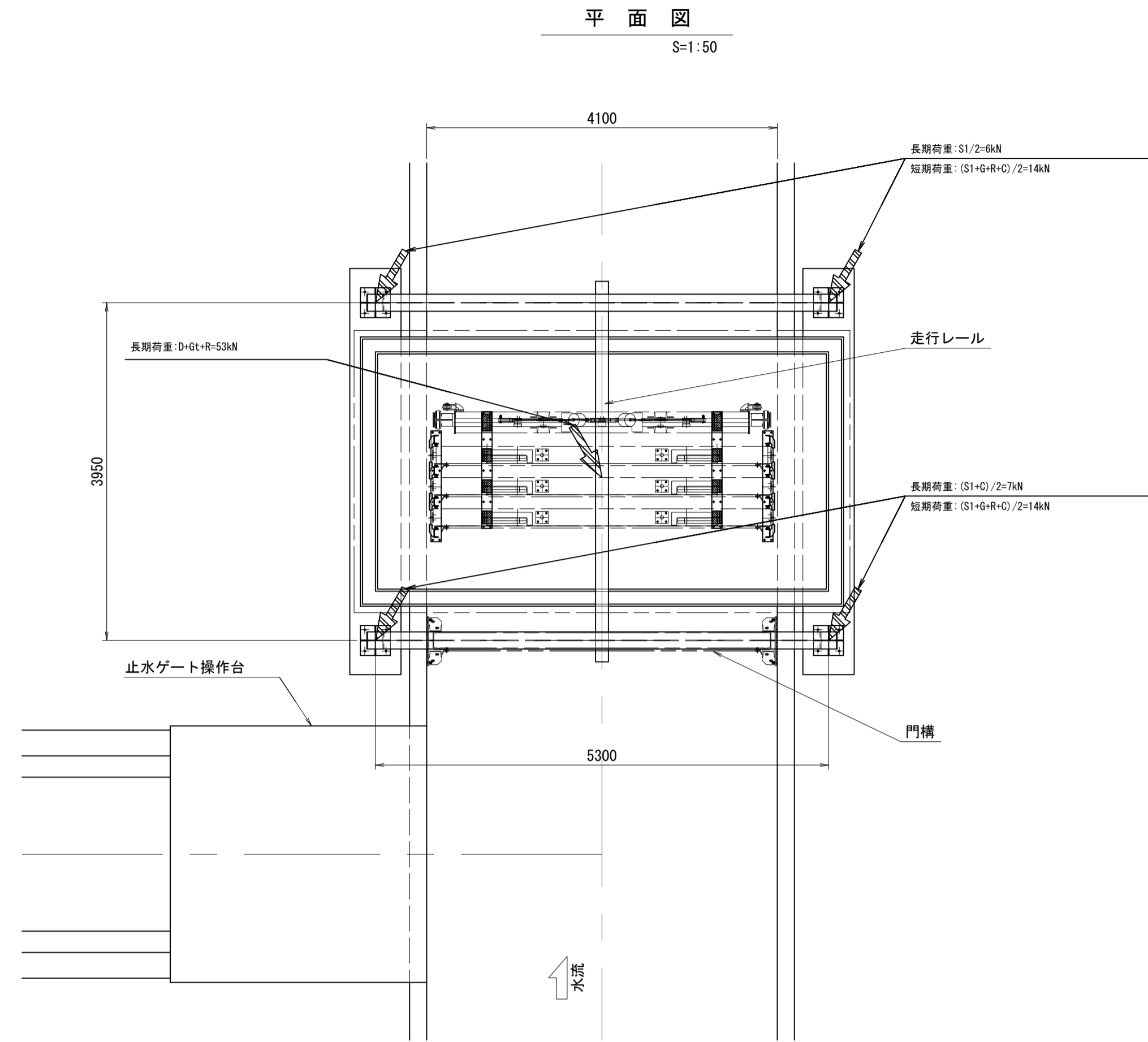
クレーン使用計画表

作業内容	門 構	走行レール
計画クレーン	16tラフタークレーン	16tラフタークレーン
作業半径	16.0m	16.0m
ブーム長	27.50m	27.50m
吊り能力	1.50-0.14=1.36t	1.50-0.14=1.36t
吊込重量	1.0t	0.3t

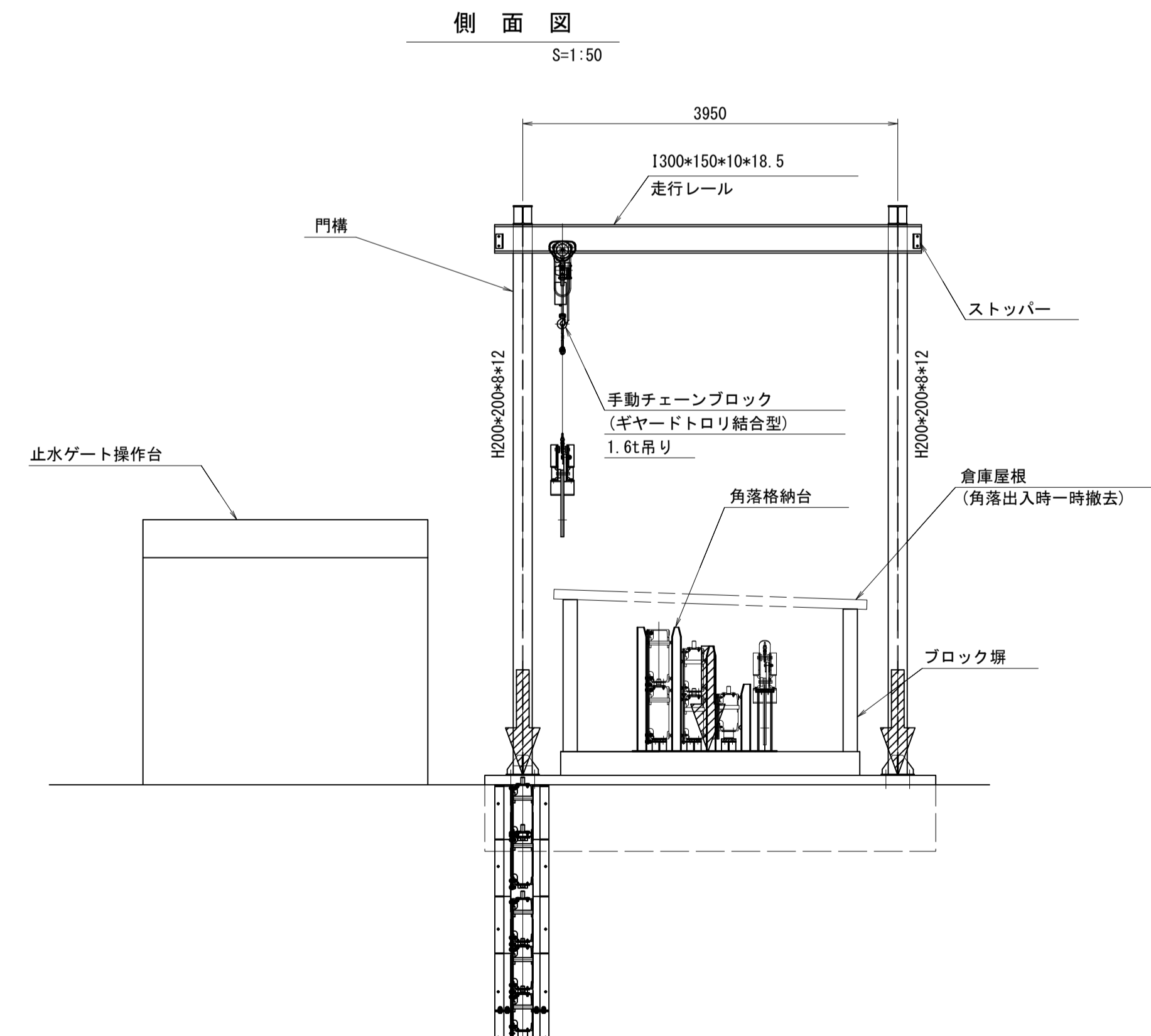
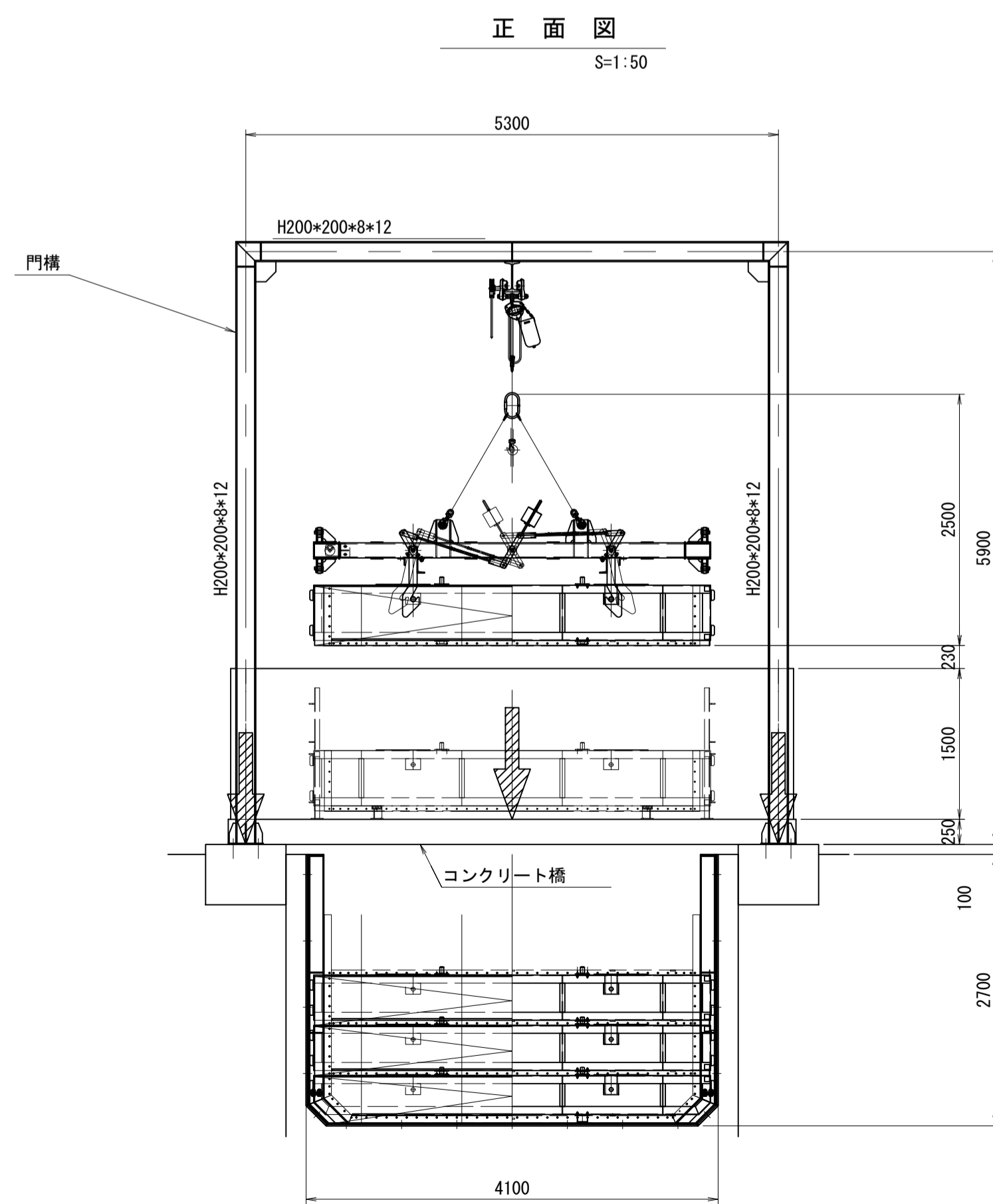


工事名	令和8年度 三方原用水二期農業水利事業 導水幹線水路他整備工事		
図面名	角落しゲート格納設備吊込要領図(参考図)		
作成年月日			
縮 尺	S=1:50	図面番号	参-1-4/4
会社名			
事業所名	関東農政局 三方原用水二期農業水利事業所		

角落しゲート格納設備荷重図(参考図) (5号トンネル上流)

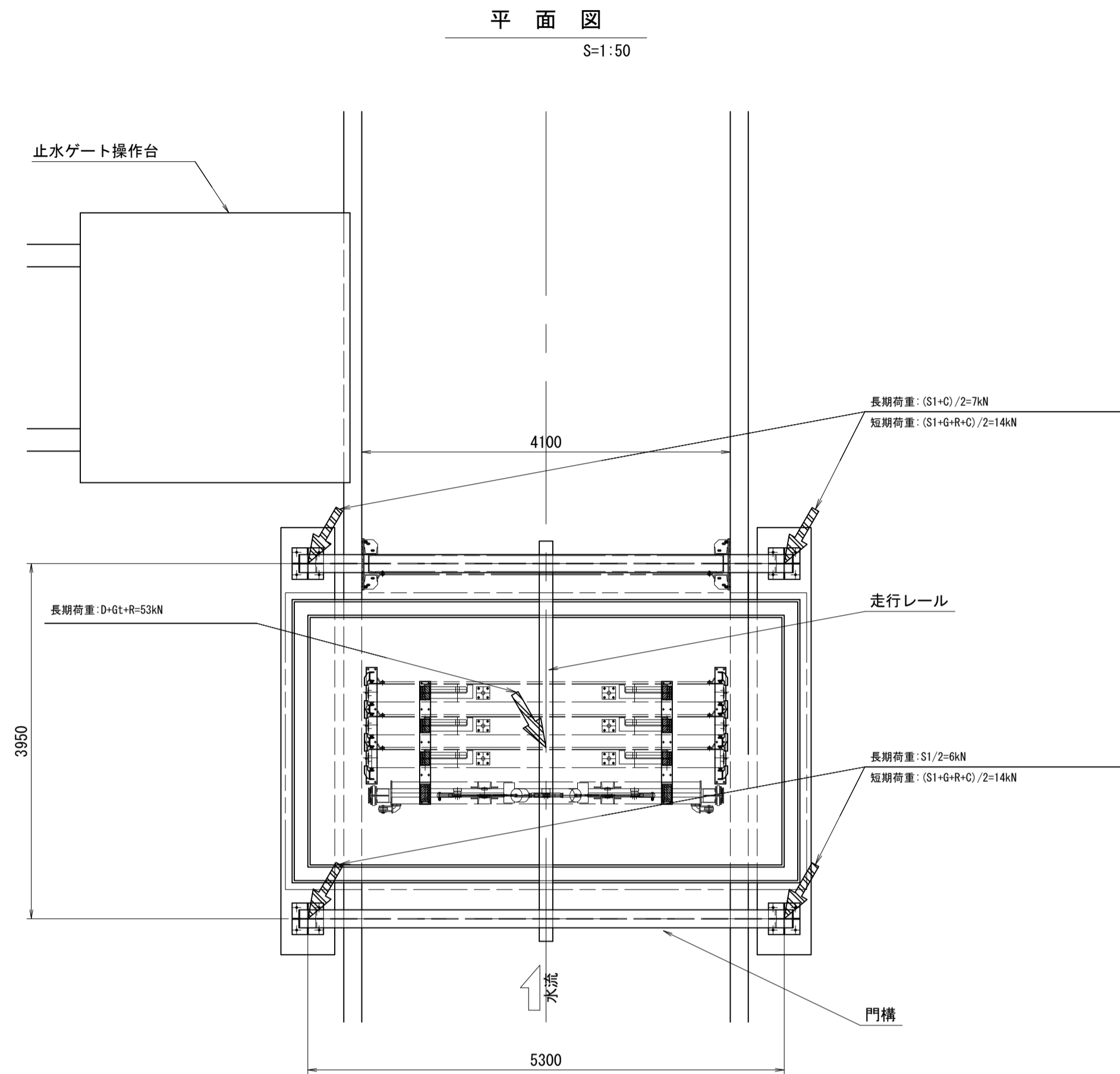


記号	荷重名称	作用荷重
S1	門構-走行レール自重	11 kN
G	角落し扉体自重(最大重量の1段のみ)	10 kN
GT	角落し扉体自重(5段分合計)	45 kN
R	リフティングビーム自重	5 kN
C	チェーンブロック自重	1 kN
D	格納台自重	3 kN

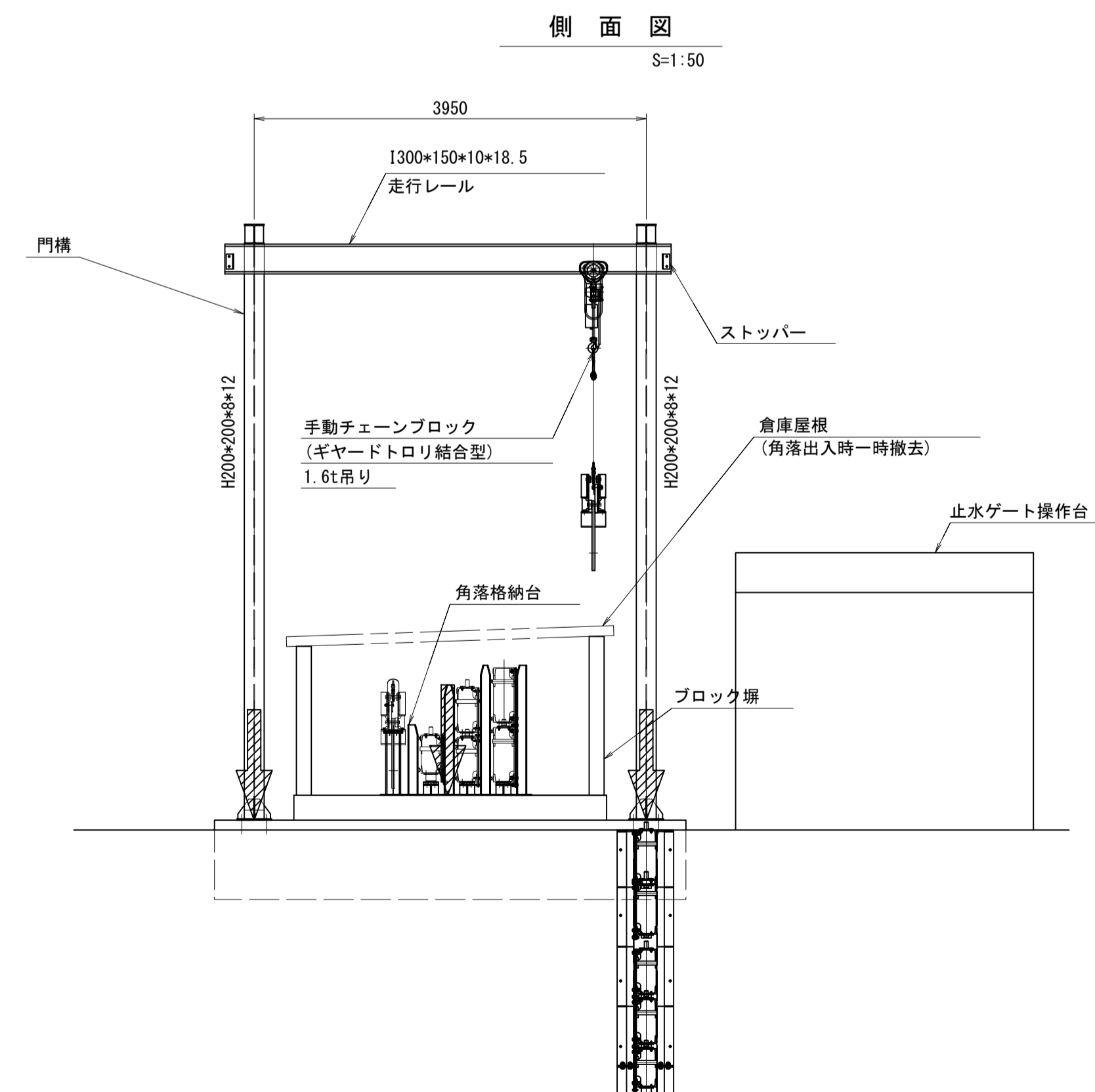
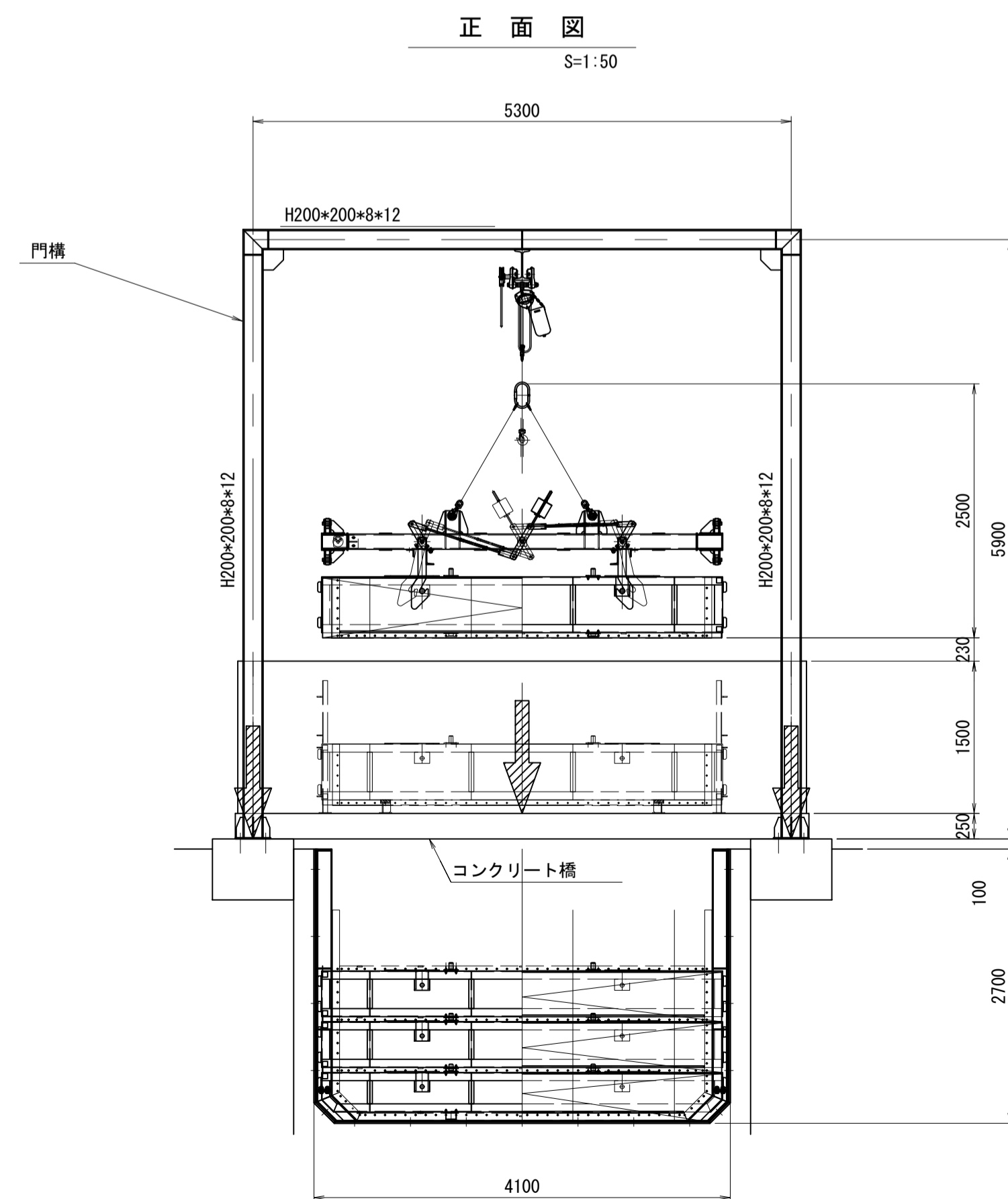


工事名	令和8年度 三方原用水二期農業水利事業 導水幹線水路他整備工事		
図面名	角落しゲート格納設備荷重図(参考図)		
作成年月日			
縮尺	S=1:50	図面番号	参-2-1/4
会社名			
事業所名	関東農政局 三方原用水二期農業水利事業所		

角落しゲート格納設備荷重図(参考図) (5号トンネル下流)



記号	荷重名称	作用荷重
S1	門構-走行レール自重	11 kN
G	角落し扉体自重(最大重量の1段のみ)	10 kN
GT	角落し扉体自重(5段分合計)	45 kN
R	リフティングビーム自重	5 kN
C	チェーンブロック自重	1 kN
D	格納台自重	3 kN

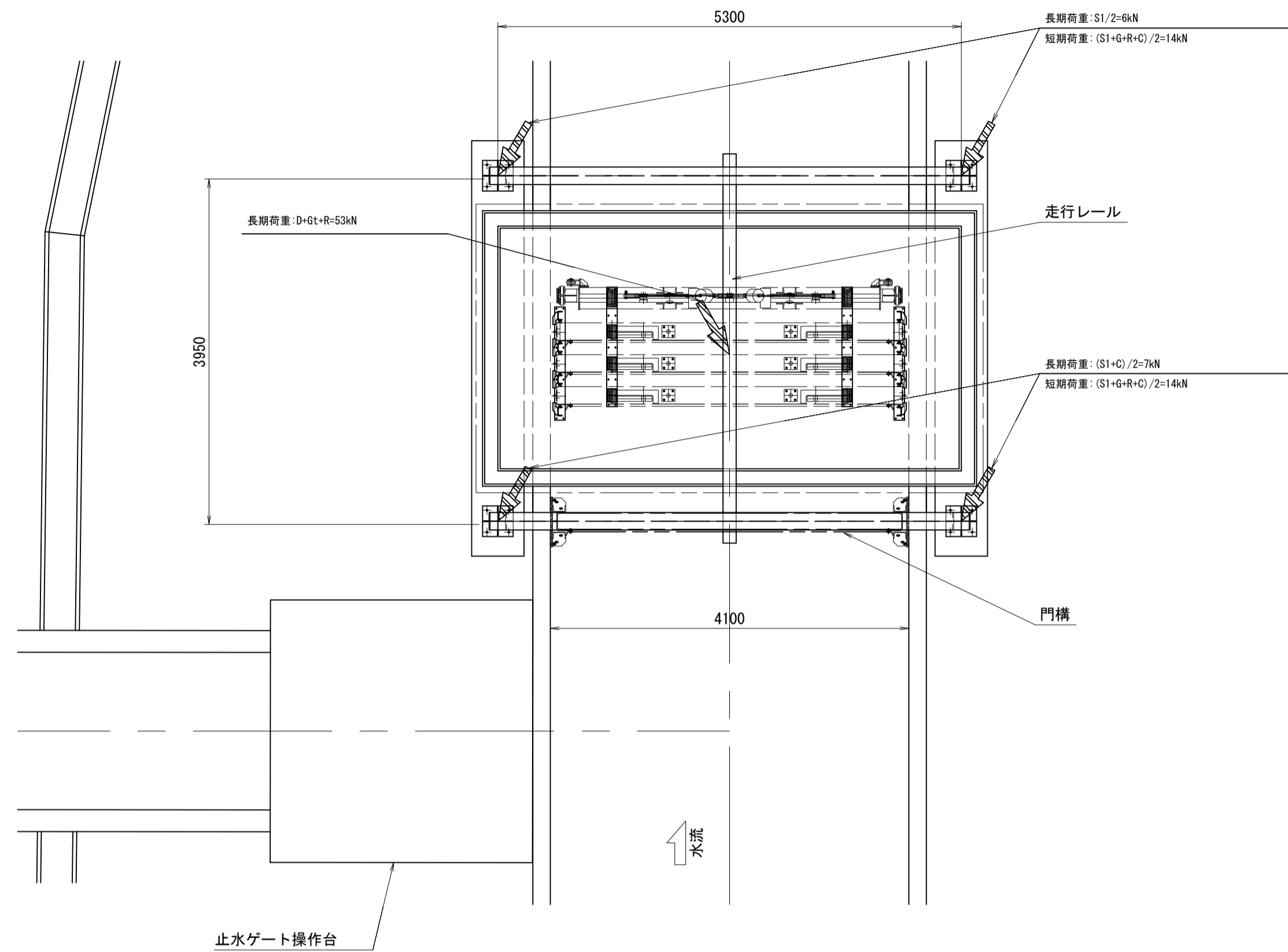


工事名	令和8年度 三方原用水二期農業水利事業 導水幹線水路他整備工事		
図面名	角落しゲート格納設備荷重図(参考図)		
作成年月日			
縮尺	S=1:50	図面番号	参-2-2/4
会社名			
事業所名	関東農政局 三方原用水二期農業水利事業所		

角落しゲート格納設備荷重図(参考図) (6号トンネル上流)

平面図

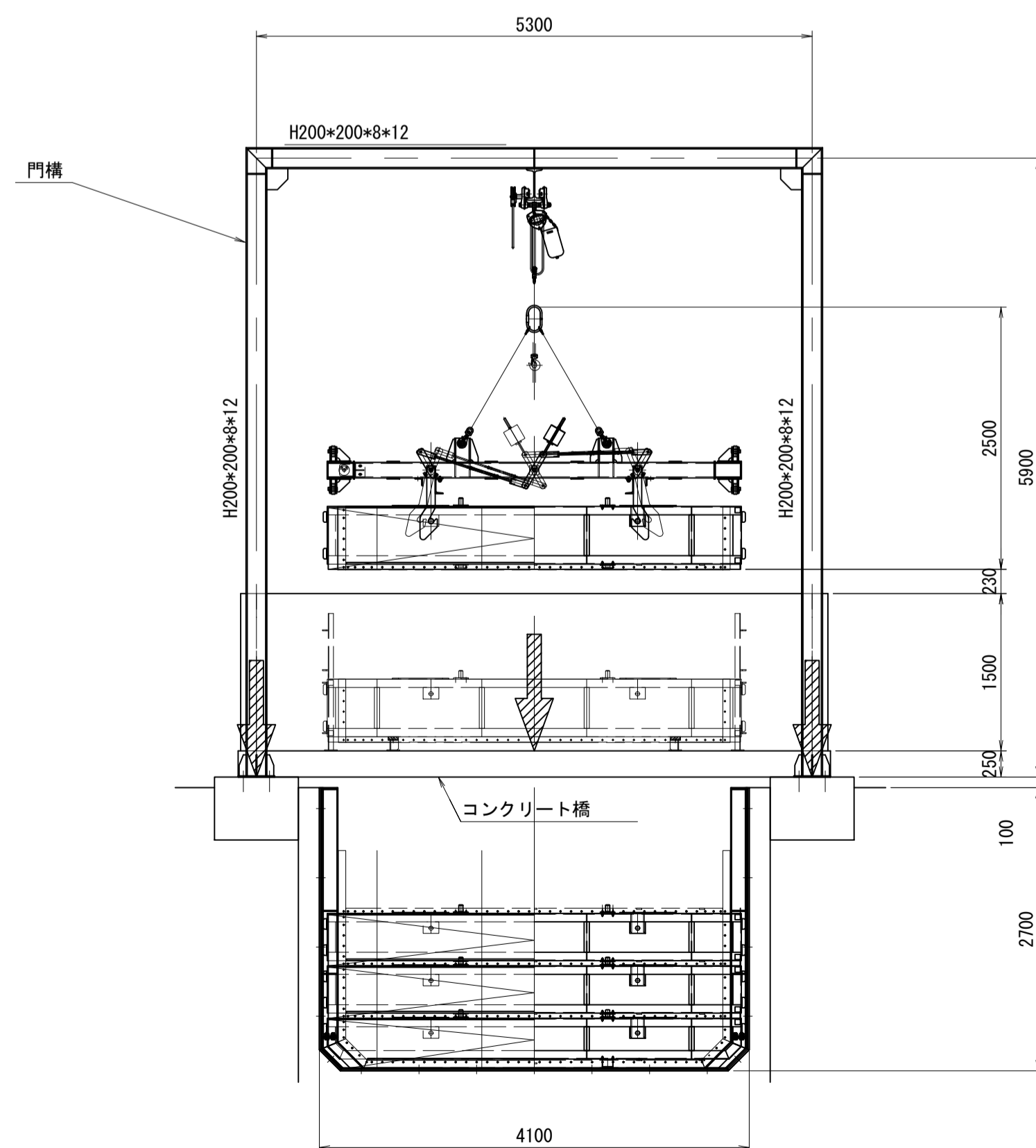
S=1:50



記号	荷重名称	作用荷重
S1	門構-走行レール自重	11 kN
G	角落し扉体自重(最大重量の1段のみ)	10 kN
GT	角落し扉体自重(5段分合計)	45 kN
R	リフティングビーム自重	5 kN
C	チェーンブロック自重	1 kN
D	格納台自重	3 kN

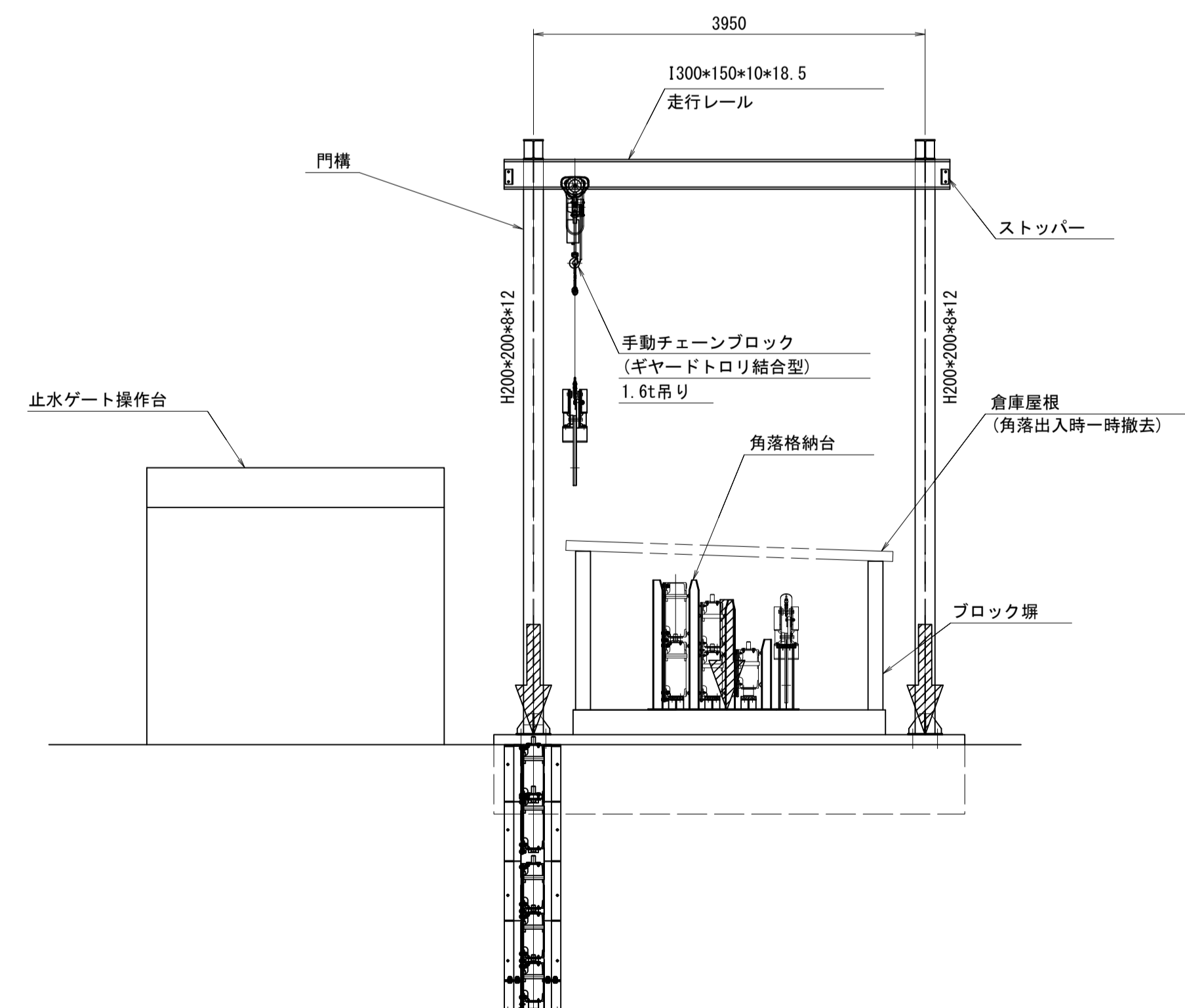
正面図

S=1:50



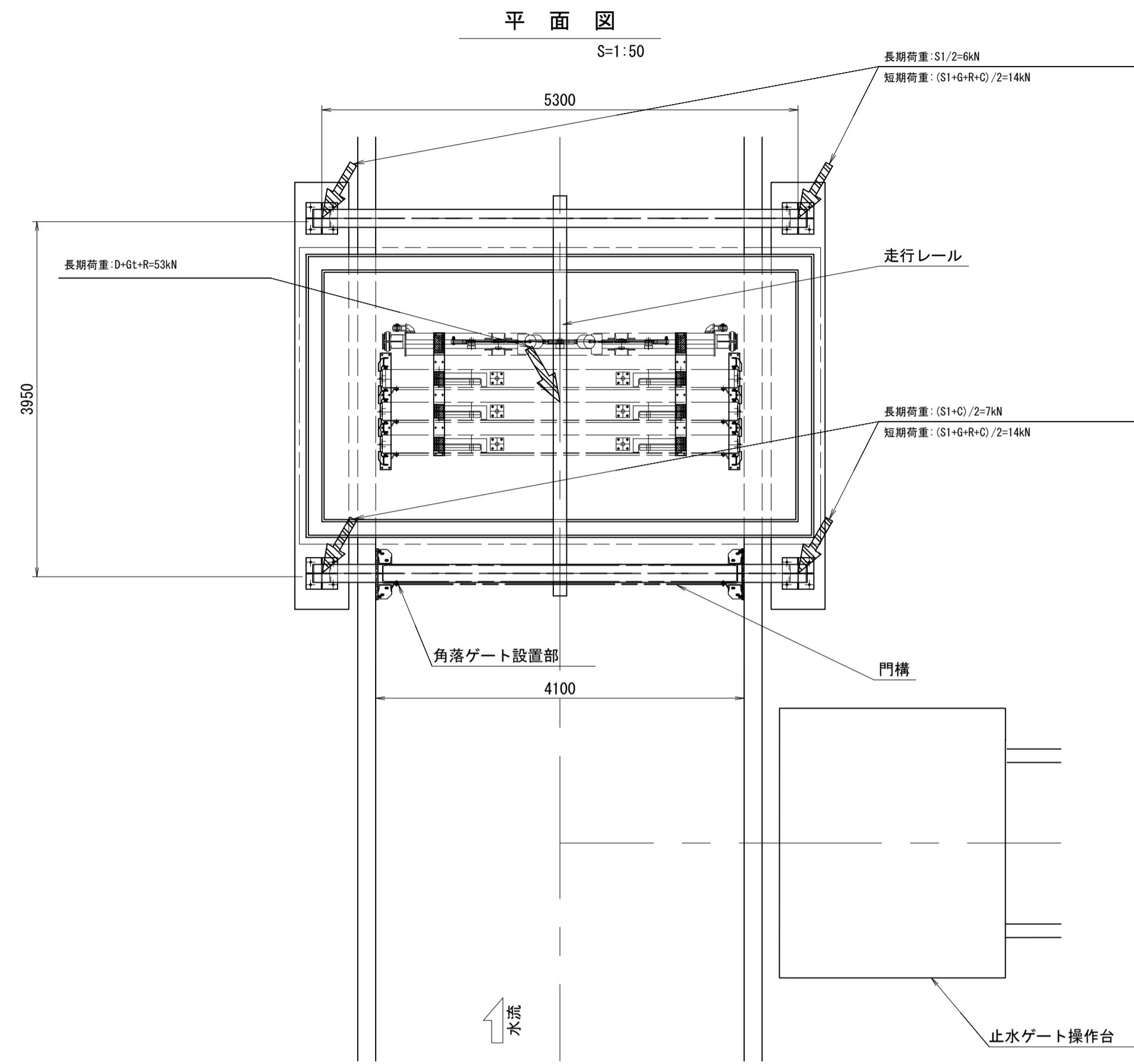
側面図

S=1:50

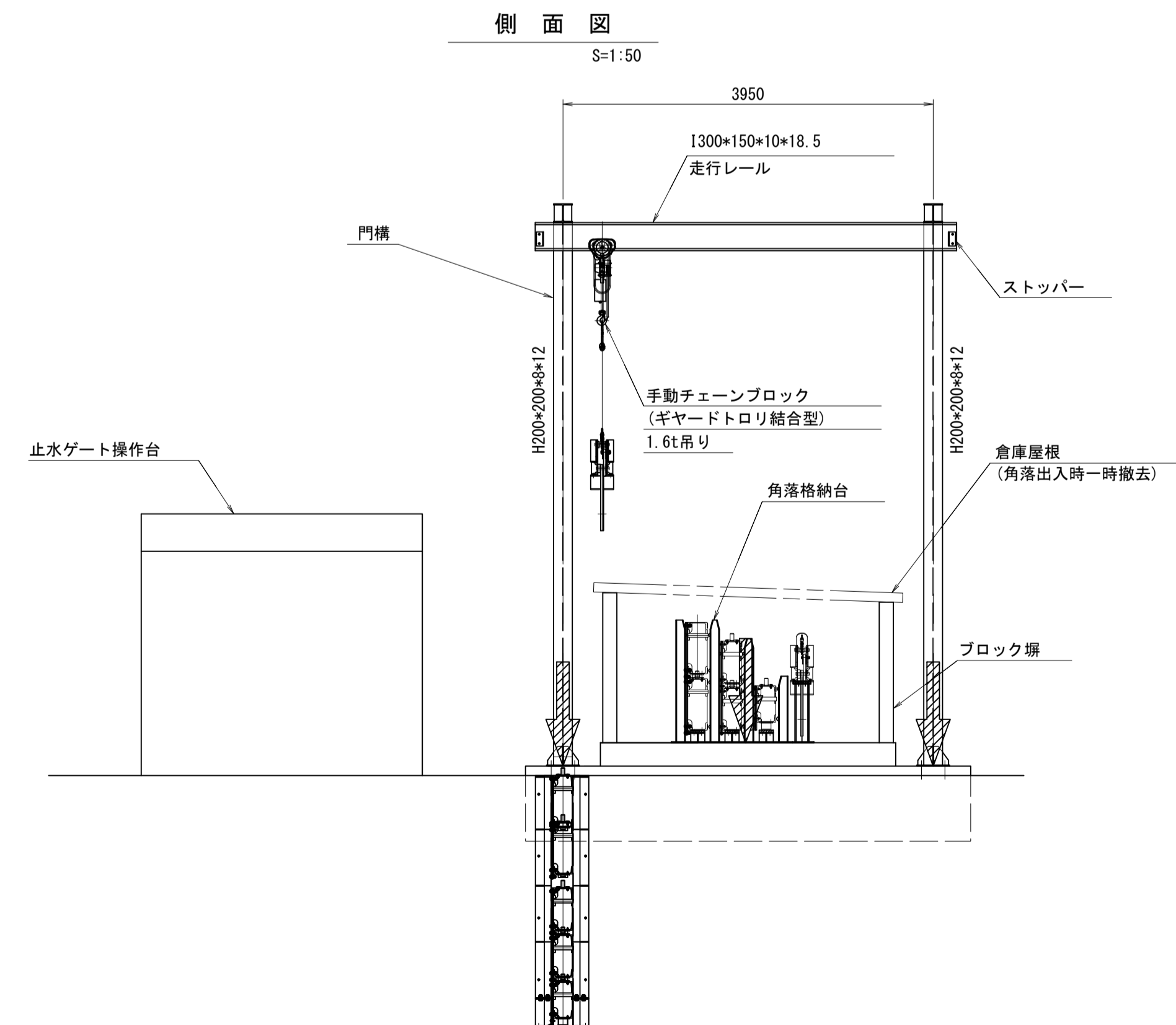
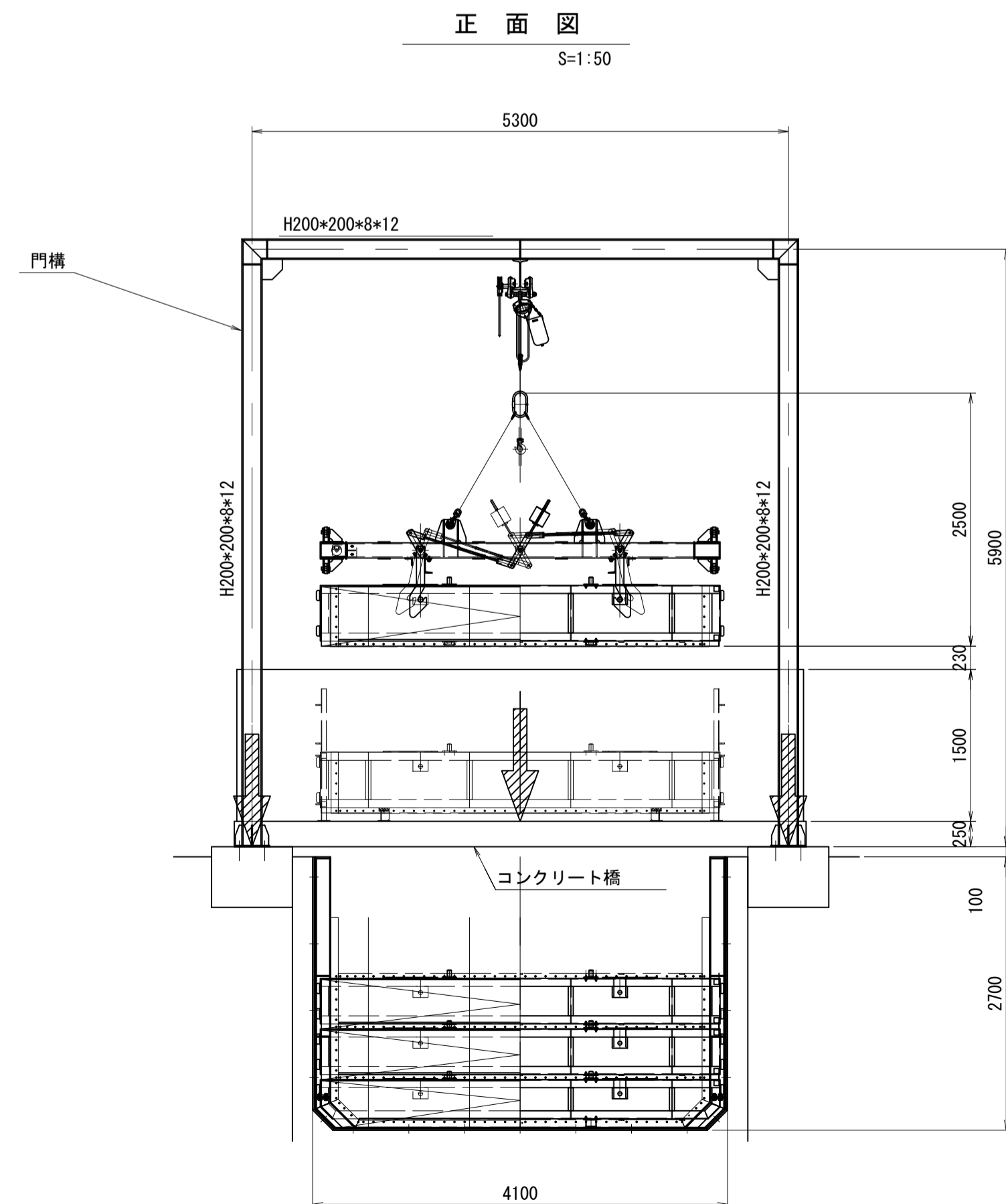


工事名	令和8年度 三方原用水二期農業水利事業		
図面名	導水幹線水路他整備工事		
作成年月日	角落しゲート格納設備荷重図(参考図)		
縮尺	S=1:50	図面番号	参-2-3/4
会社名			
事業所名	関東農政局 三方原用水二期農業水利事業所		

角落しゲート格納設備荷重図(参考図) (6号トンネル下流)



記号	荷重名称	作用荷重
S1	門構-走行レール自重	11 kN
G	角落し扉体自重(最大重量の1段のみ)	10 kN
GT	角落し扉体自重(5段分合計)	45 kN
R	リフティングビーム自重	5 kN
C	チェーンブロック自重	1 kN
D	格納台自重	3 kN



工事名	令和8年度 三方原用水二期農業水利事業		
図面名	角落しゲート格納設備荷重図(参考図)		
作成年月日			
縮尺	S=1:50	図面番号	参-2-4/4
会社名			
事業所名	関東農政局 三方原用水二期農業水利事業所		