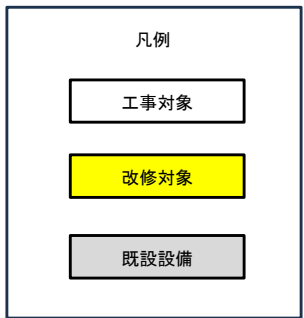
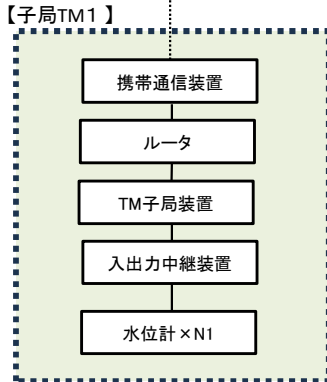
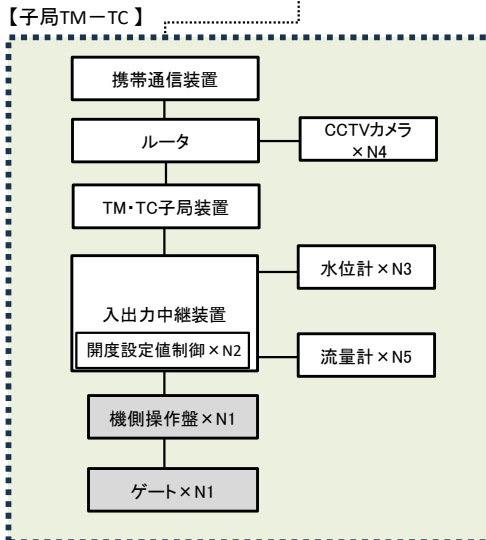
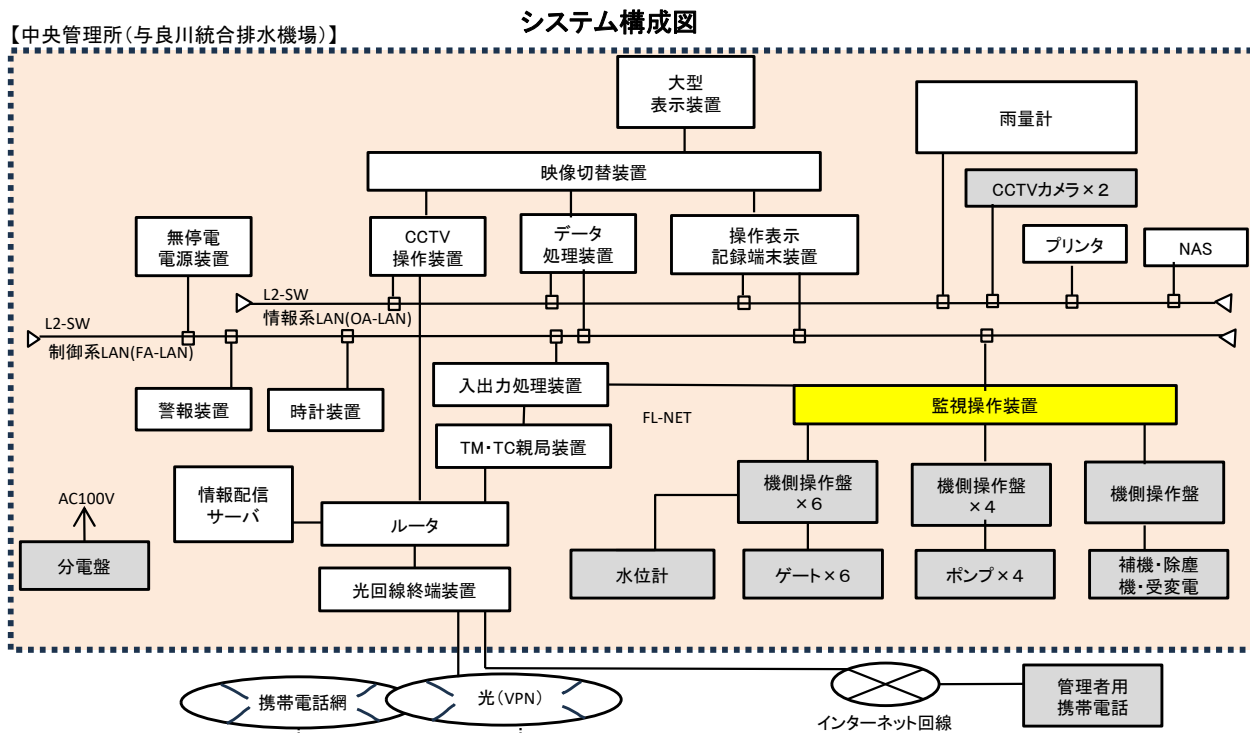


- ... TM/TC子局
- ⊙ ... 中央管理所 (TM/TC親局)

業務名	栃木南部農業水利事業 水管理施設実施設計業務		
図面名	位置図		
作成年月日			
縮尺	1:20000	図面番号	1
会社名			
事業所名	関東農政局 栃木南部農業水利事業所		



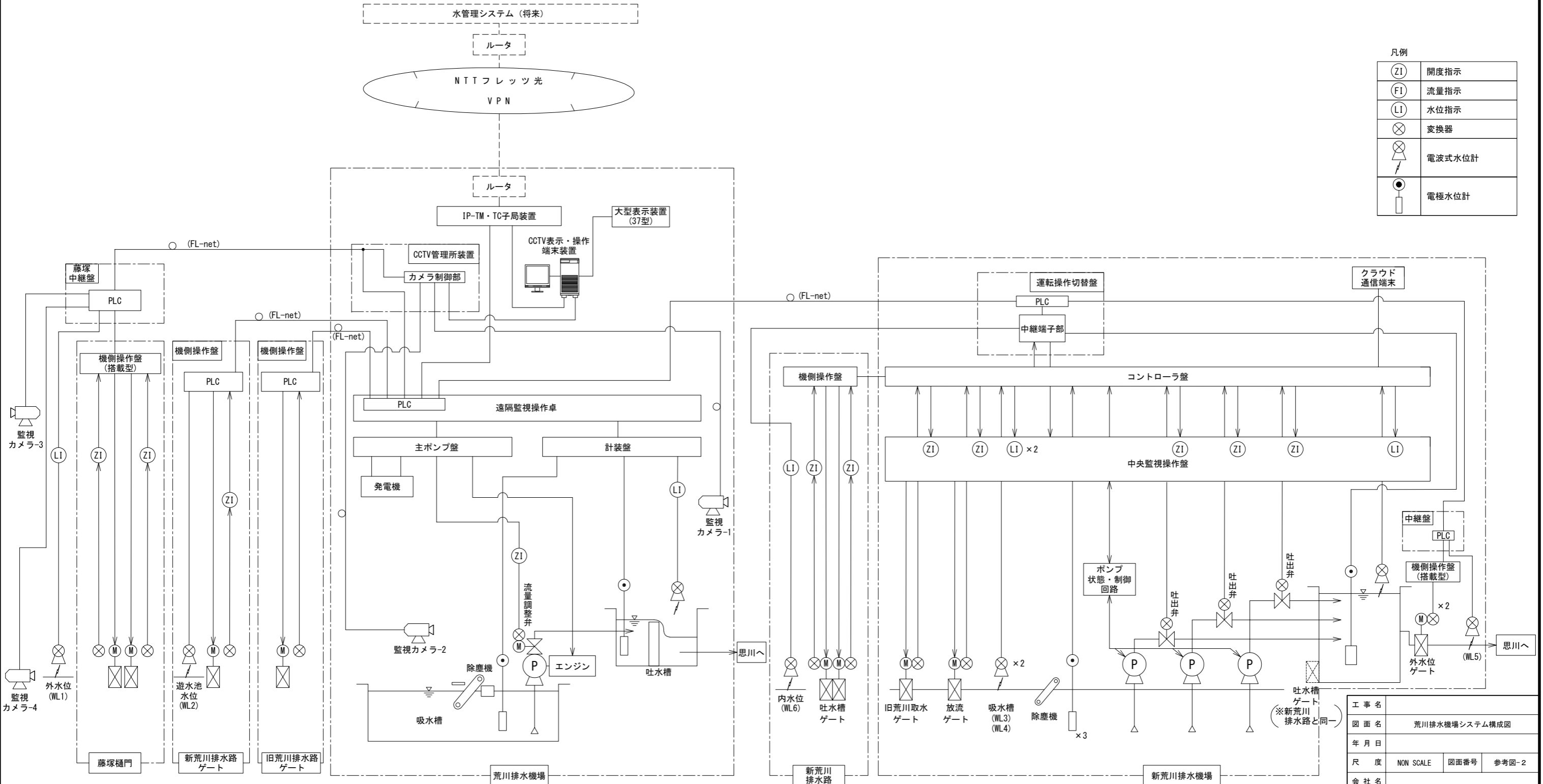
子局名称	N1 ゲート	N2 設定値	N3 水位計	N4 カメラ	N5 流量計	遠方 操作	遠方 監視
荒川排水機場	5	2	1	1	4	○	○
新波第1分水工	2	2	1	0	0	○	○
兎塚+新荒川分流 樋門+網戸用水堰	6	4	3	1	0	○	○
赤瀬分水工	3	3	2	1	0	○	○
唐釜分水工	2	2	2	0	1	○	○

子局名称	N1 水位 計	遠方 操作	遠方 監視
小山栃木排水路	1	-	○
豊穂川排水路 (唐釜分水工との合流部)	1	-	○
豊穂川排水路 (曲がり部の上流)	1	-	○
豊穂川排水路 (公共施設隣接部)	1	-	○
西清水川排水路 (県道36号付近)	1	-	○
西清水川排水路 (県道50号付近)	1	-	○
西清水川排水路 (交線排水路との合流部)	1	-	○
西清水川排水路 (小排水路との合流部)	1	-	○
新荒川排水路 (品川幹線排水路との合流部)	1	-	○
新荒川排水路 (東清水川排水路との合流部)	1	-	○

業務名	栃木南部農業水利事業 水管理施設実施設計業務		
図面名	システム構成図		
作成年月日			
縮尺	Non-scale	図面番号	参考-1
会社名			
事業所名	関東農政局 栃木南部農業水利事業所		

# 荒川排水機場システム構成図

S=NON SCALE

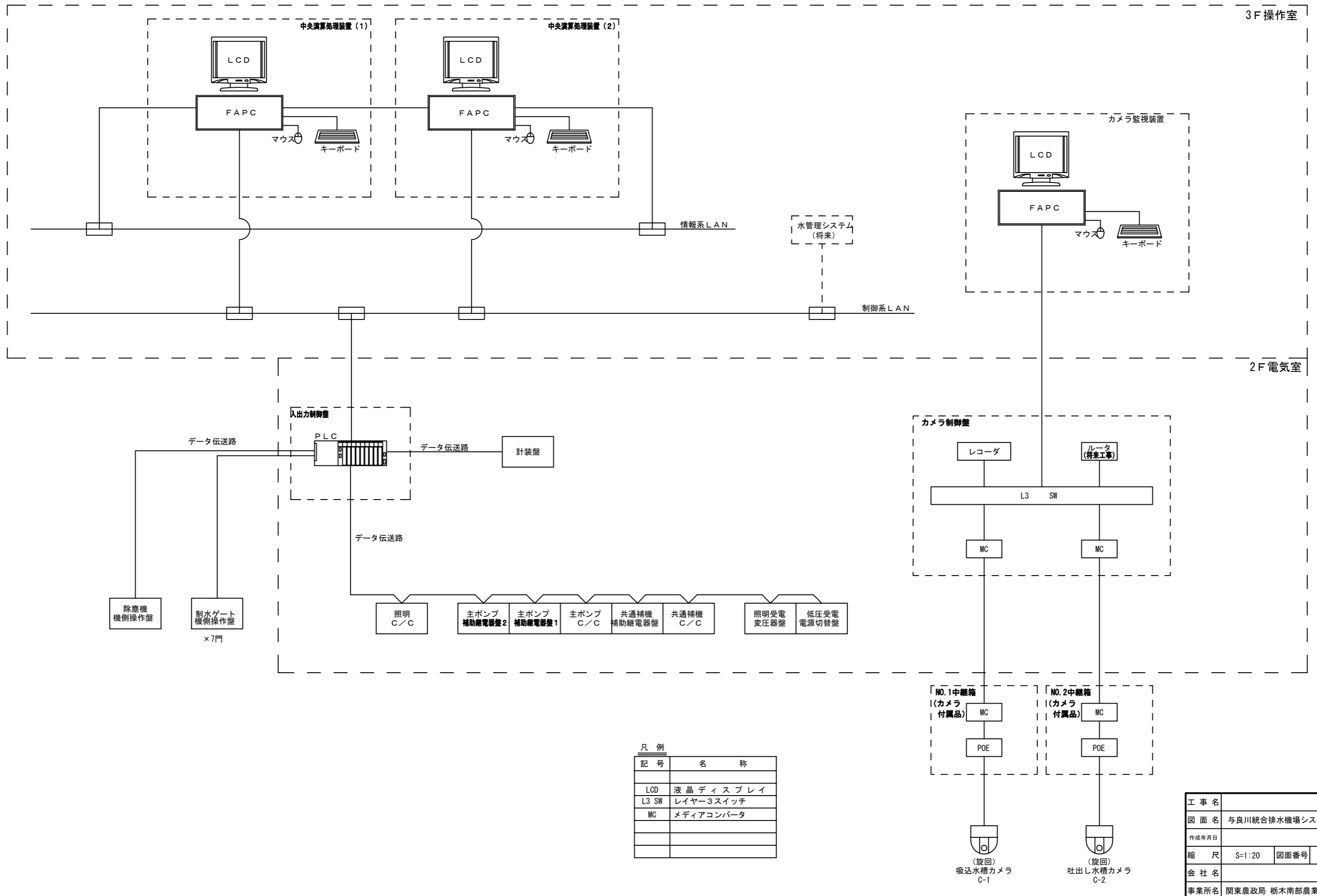


凡例

(ZI)	開度指示
(FI)	流量指示
(LI)	水位指示
⊗	変換器
⊗ ⚡	電波式水位計
● 	電極式水位計

工事名	荒川排水機場システム構成図		
図面名	荒川排水機場システム構成図		
年月日			
尺度	NON SCALE	図面番号	参考図-2
会社名			
事業所名	関東農政局栃木南部農業水利事業所		

# 与良川統合排水機場システム構成図 S=NONE



凡例

記号	名称
LCD	液晶ディスプレイ
L3 SW	レイヤー3スイッチ
MC	メディアコンバータ

工事名	
図面名	与良川統合排水機場システム構成図
作成年月日	
縮尺	S=1:20 図面番号 参考-3
会社名	
事業所名	関東農政局 栃木南部農業水利事業所