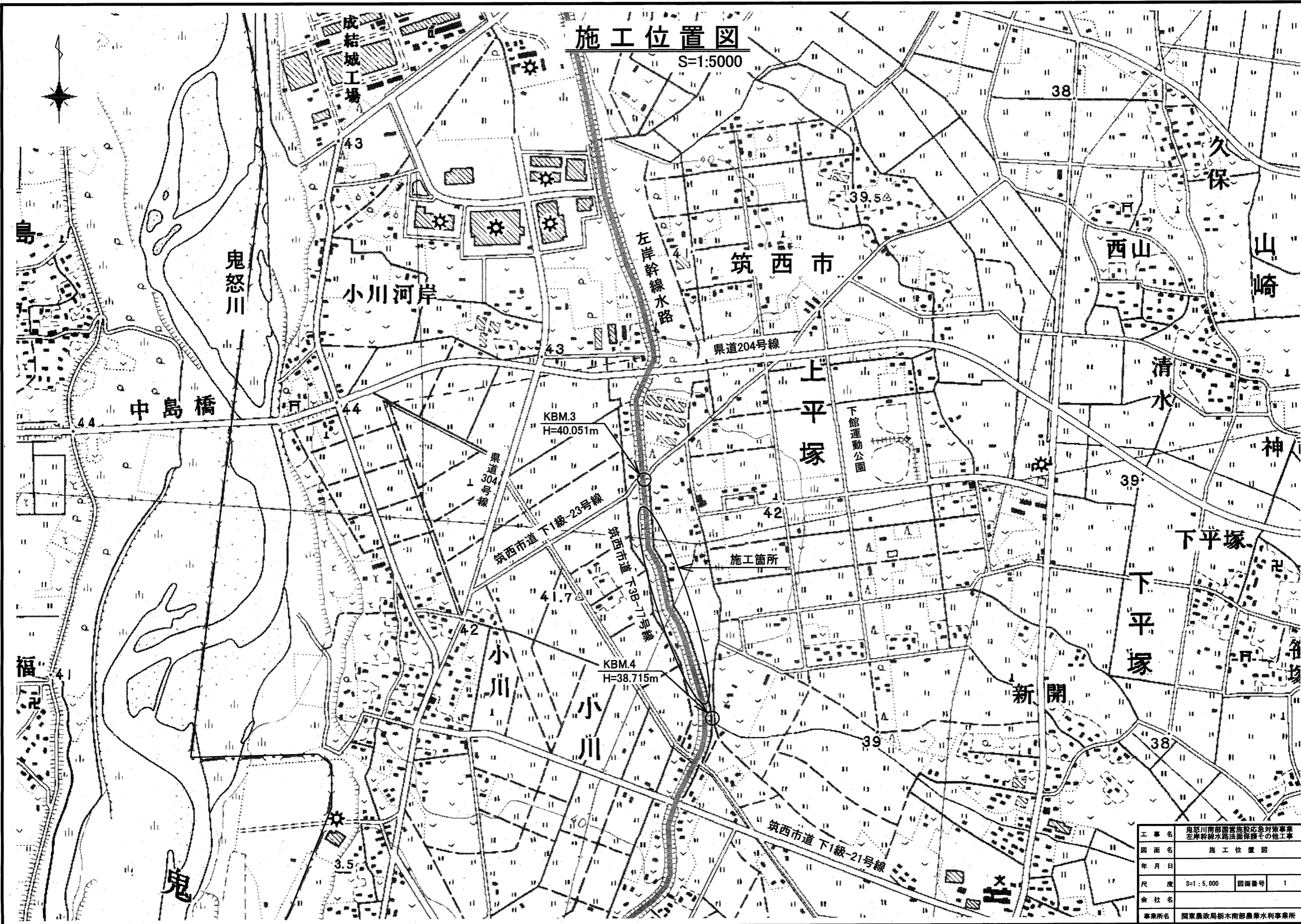


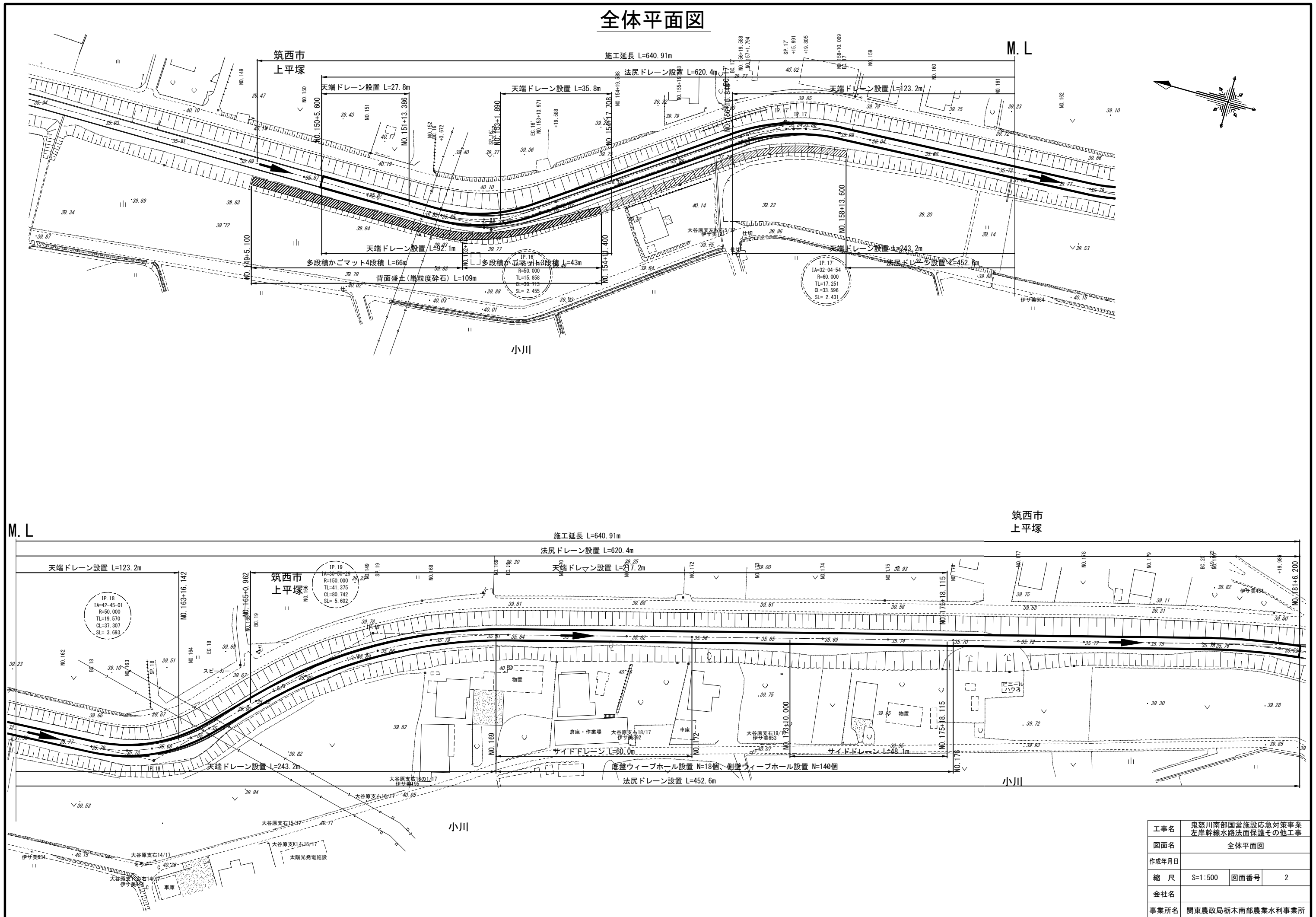
施工位置図

S=1:5000



工事名	鬼怒川南部国営施設応急対策事業 左岸幹線水路法面保護その他工事		
図面名	施工位置図		
年月日			
尺度	S=1:5,000	図面番号	1
会社名			
事業所名	関東農政局栃木南部農業水利事業所		

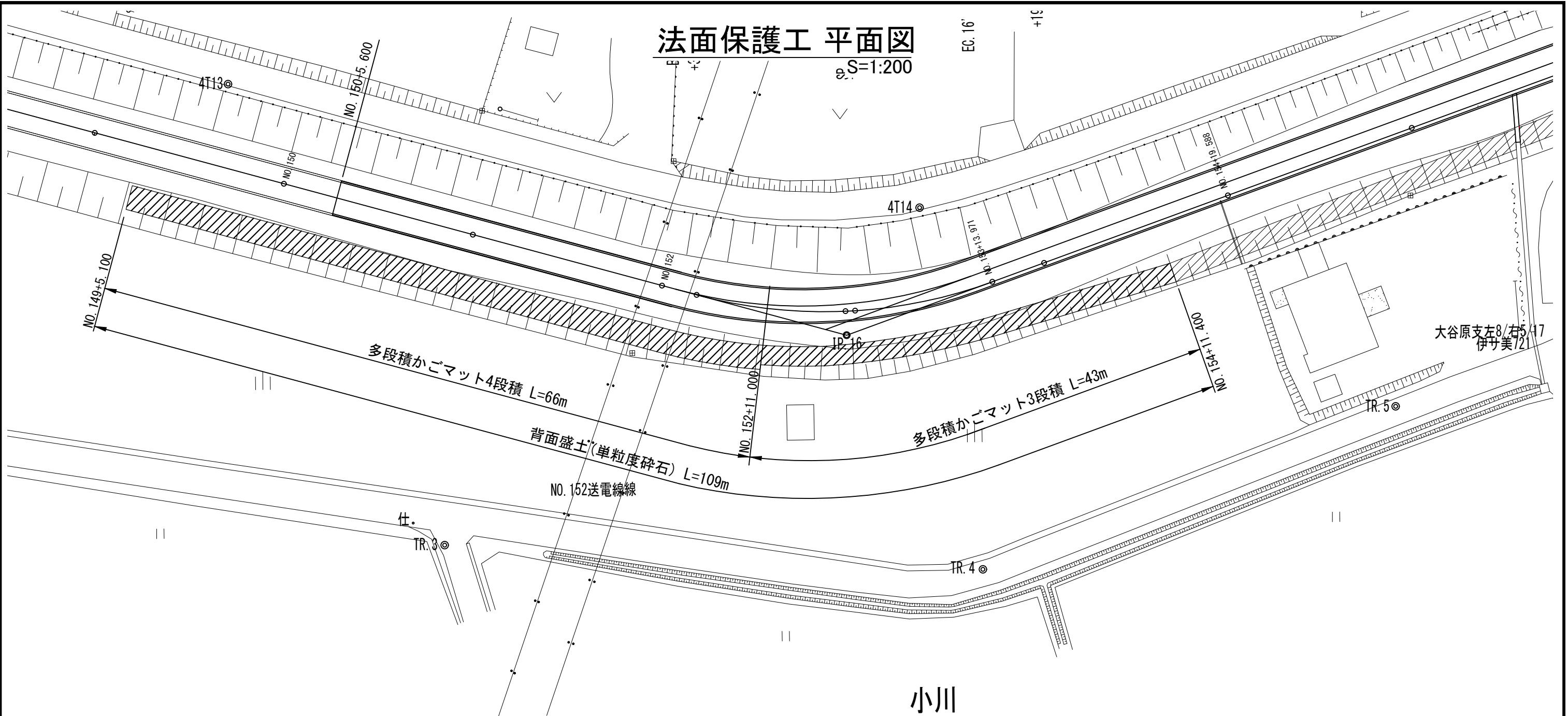
全体平面図



工事名	鬼怒川南部国営施設急対策事業 左岸幹線水路路面保護その他工事		
図面名	全体平面図		
作成年月日			
縮尺	S=1:500	図面番号	2
会社名			
事業所名	関東農政局栃木南部農業水利事業所		

法面保護工 平面図

② S=1:200

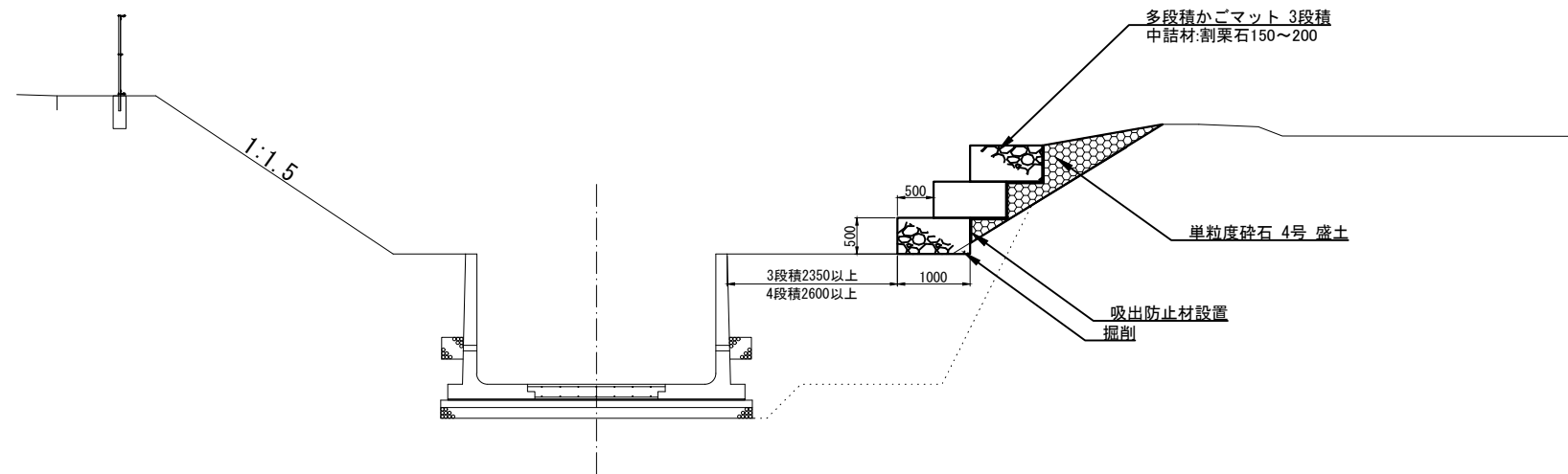


大谷原支左8/右5/17
伊予美/21

小川

標準断面図

S=1:50

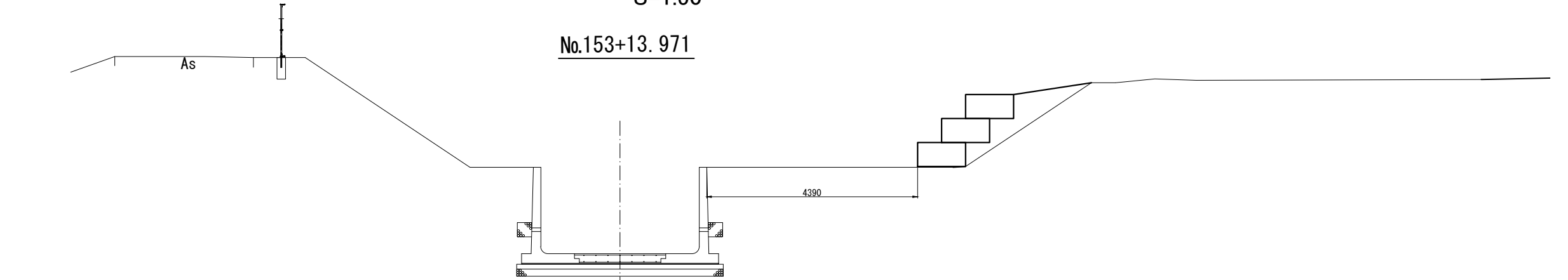


工事名	鬼怒川南部国営施設応急対策事業 左岸幹線水路法面保護その他工事		
図面名	法面保護工 平面図・標準断面図		
作成年月日	令和	年	月 日
縮尺	図示	図面番号	3-1
会社名			
事業者名	栃木南部農業水利事業所鬼怒川南部支所		

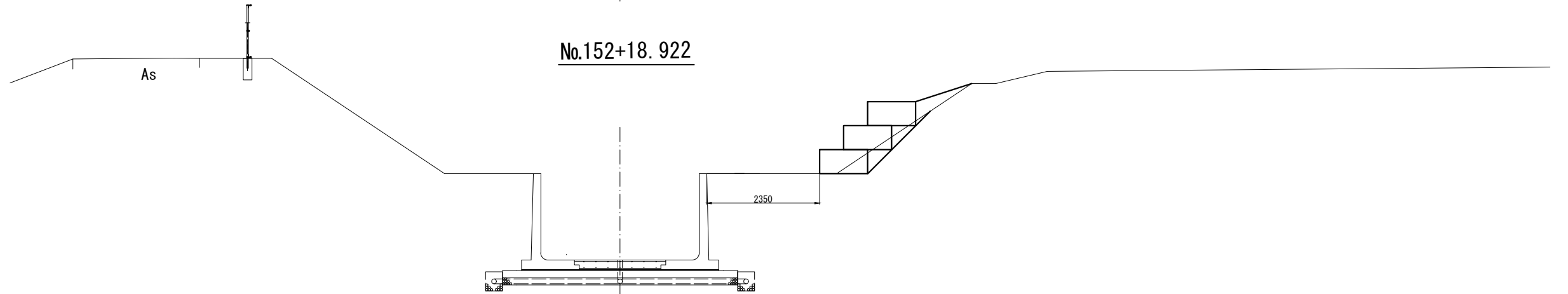
横断図

S=1:50

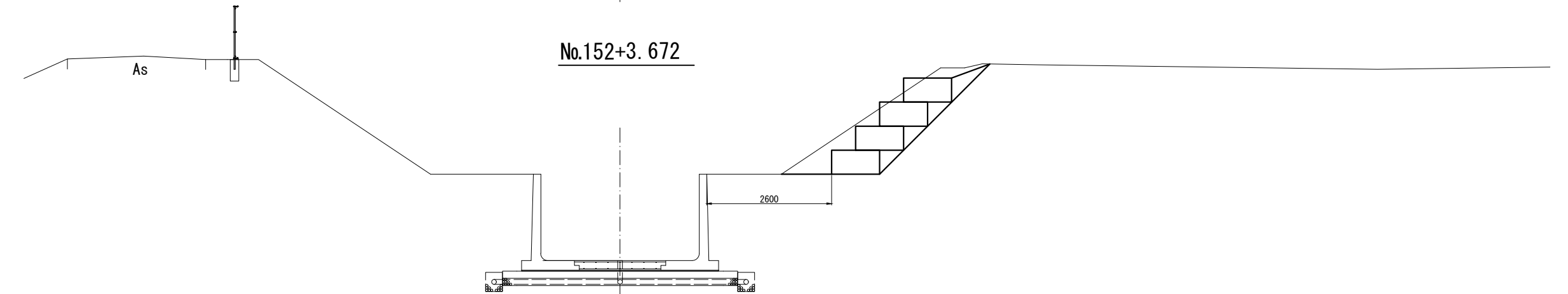
No.153+13.971



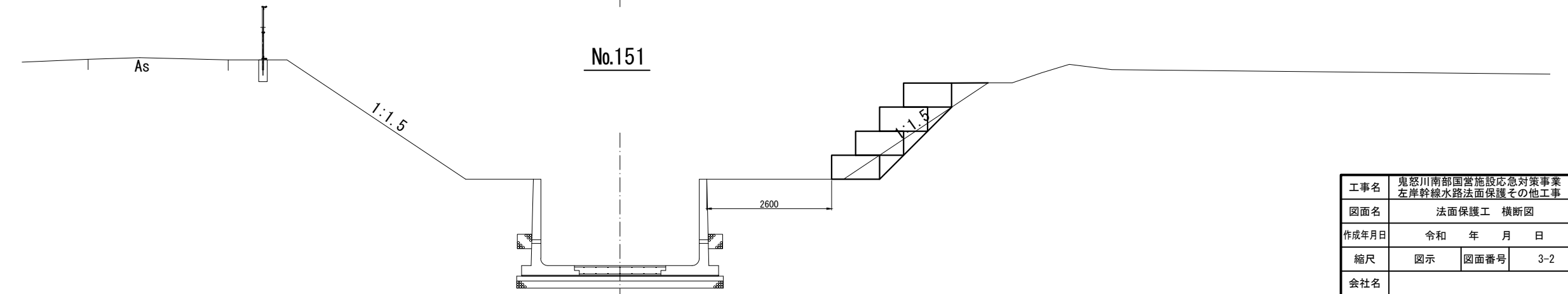
No.152+18.922



No.152+3.672

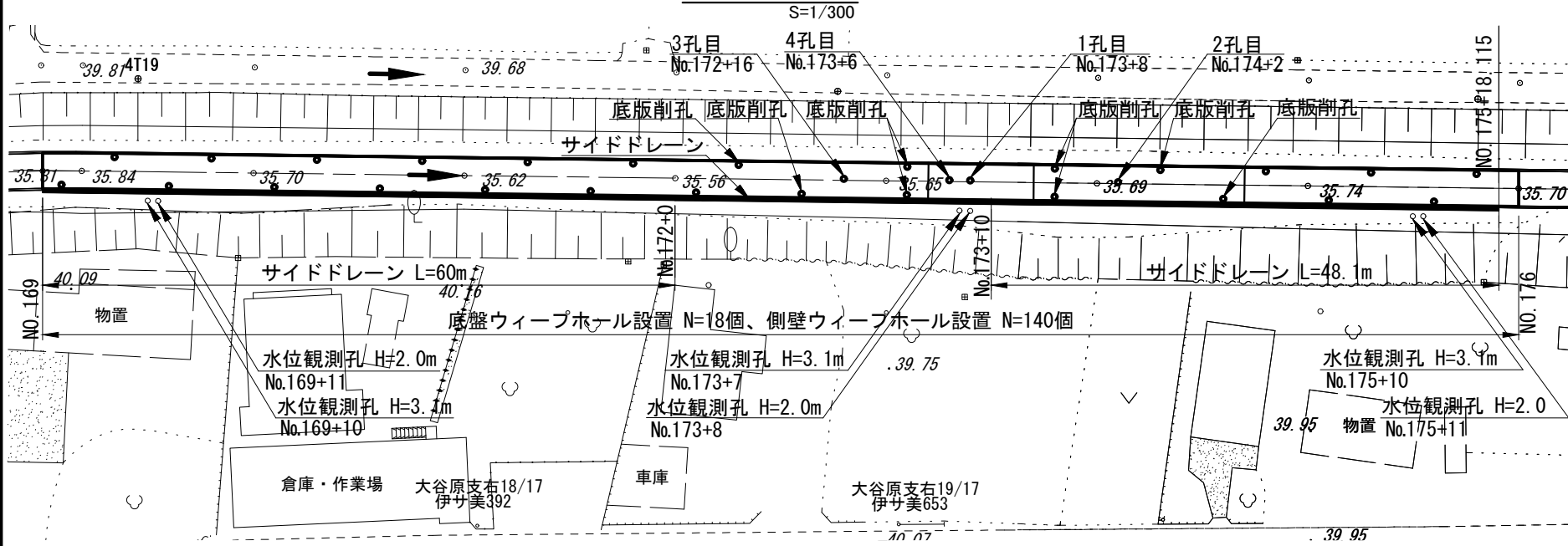


No.151

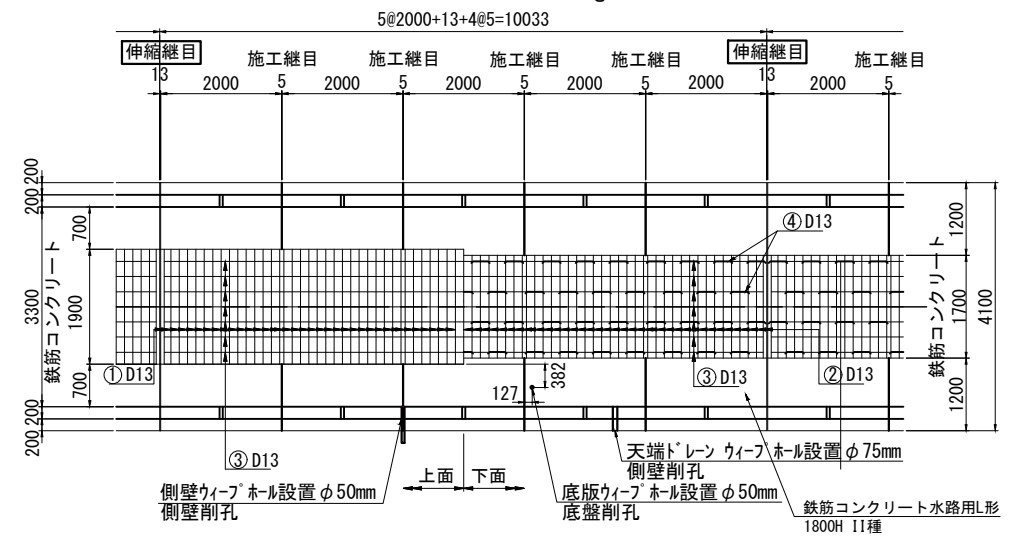


工事名	鬼怒川南部国営施設応急対策事業 左岸幹線水路法面保護その他工事		
図面名	法面保護工 横断図		
作成年月日	令和	年	月 日
縮尺	図示	図面番号	3-2
会社名			
事業者名	栃木南部農業水利事業所鬼怒川南部支所		

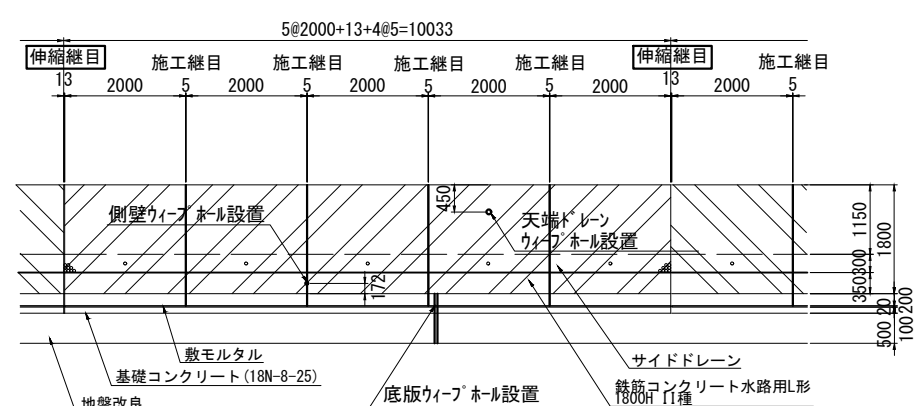
平面図



水路平面図

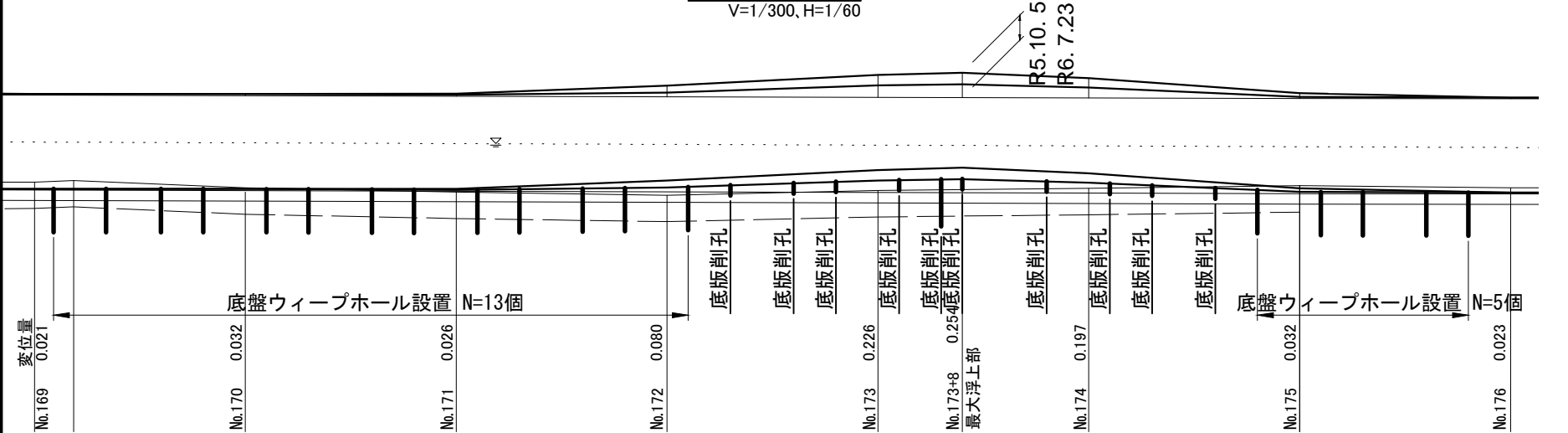


水路側面図

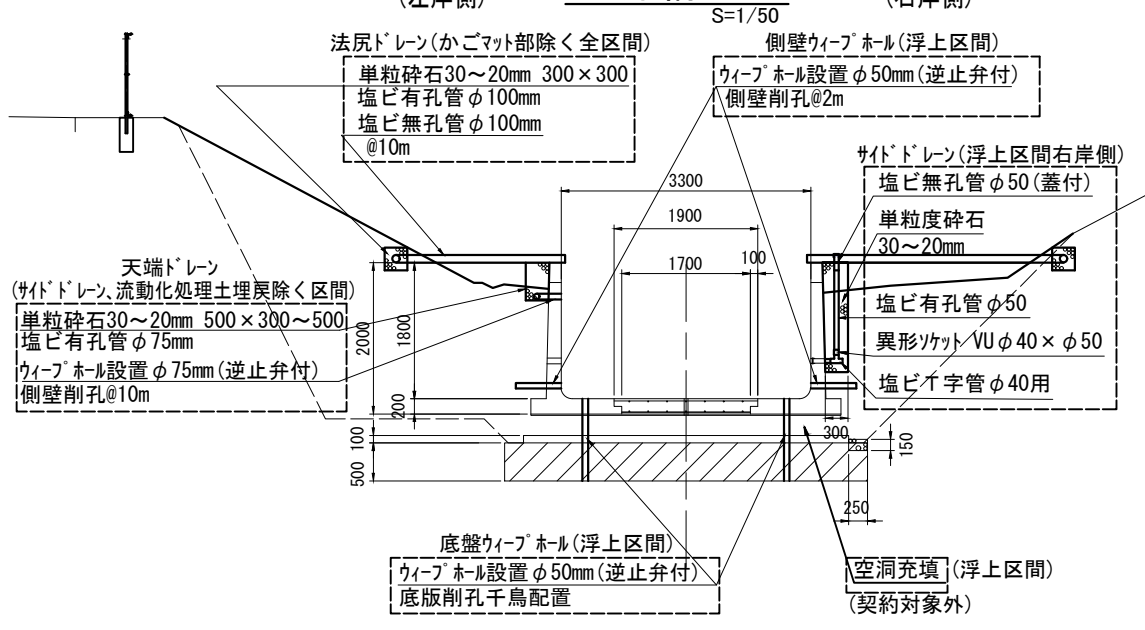


※側壁ウィーブホール設置位置は@2.0m(継目)、天端ドレーンウィーブホール設置位置は@10.0mとし、底版ウィーブホール設置箇所は製品割付図を参照。

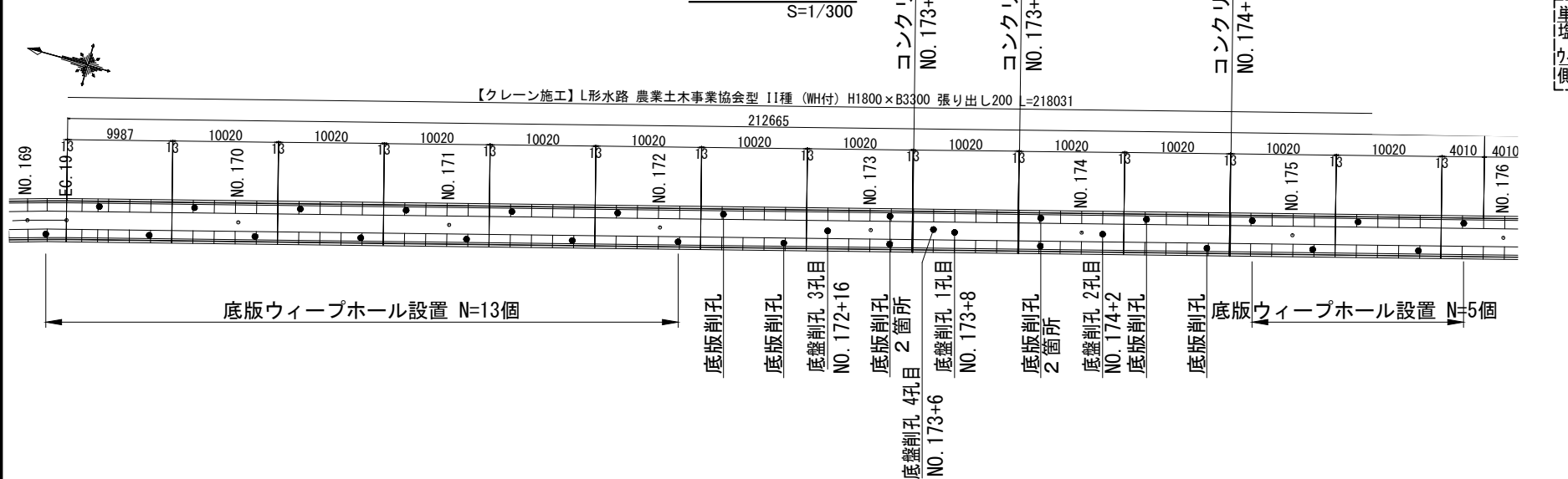
縦断図



水路構造図



製品割付図

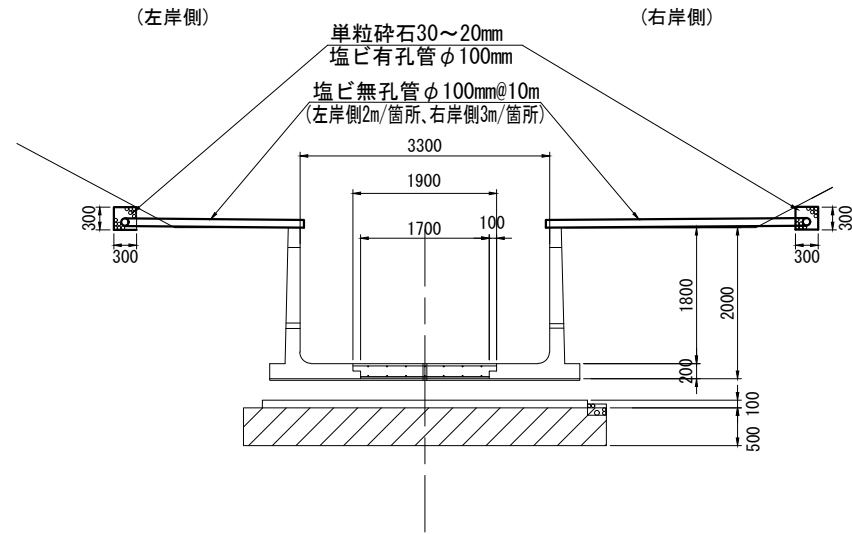


工事名	鬼怒川南部国営施設応急対策事業 左岸幹線水路法面保護その他工事		
図面名	浮上部平面図・詳細図		
作成年月日			
縮尺	図示	図面番号	4-1
会社名			
事業所名	関東農政局栃木南部農業水利事業所		

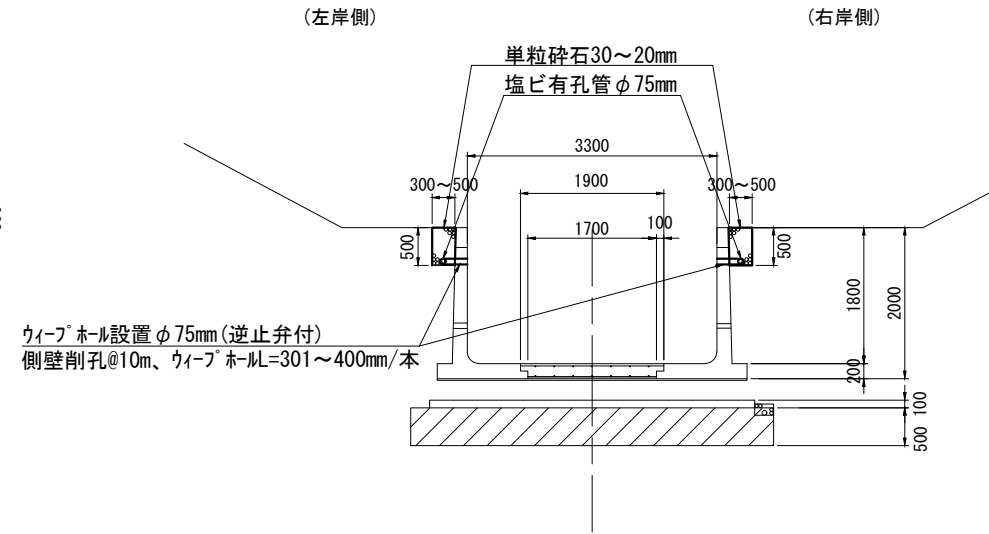
標準断面図

S=1/50

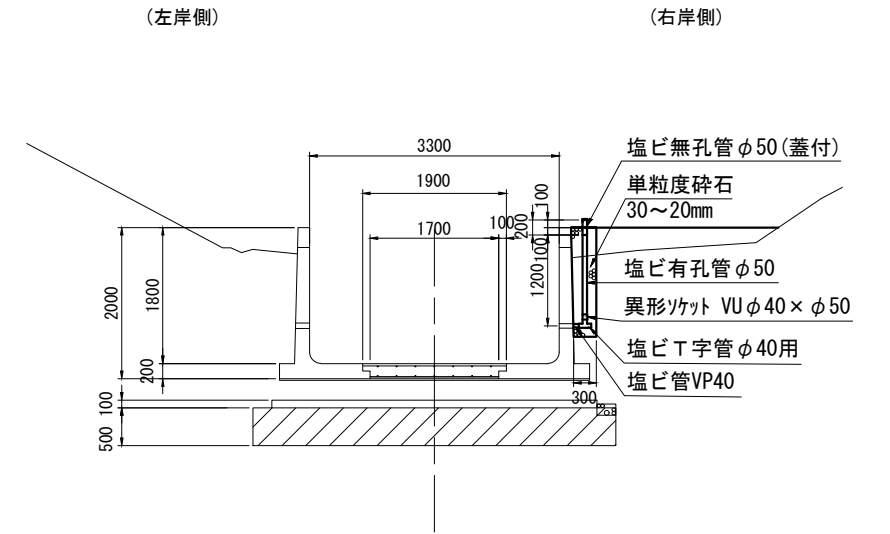
法尻ドレーン



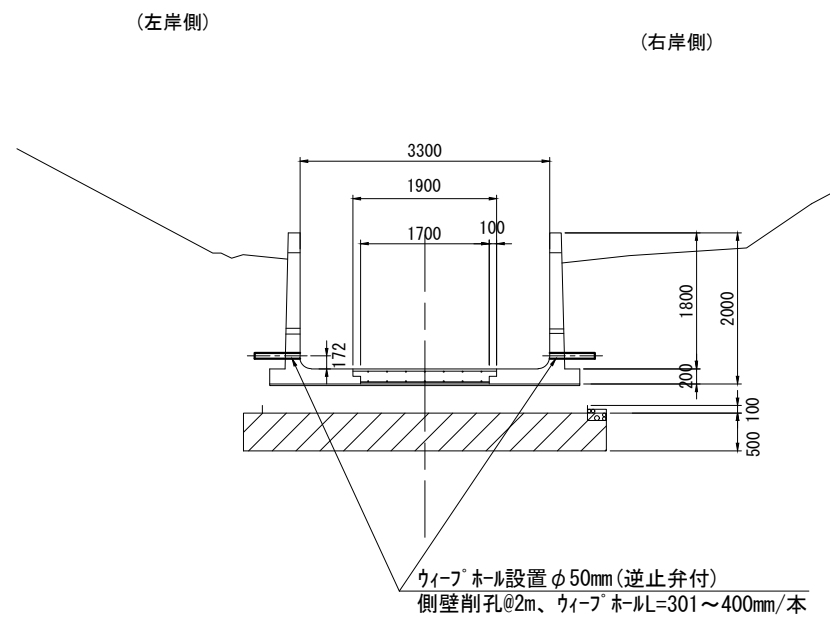
天端ドレーン



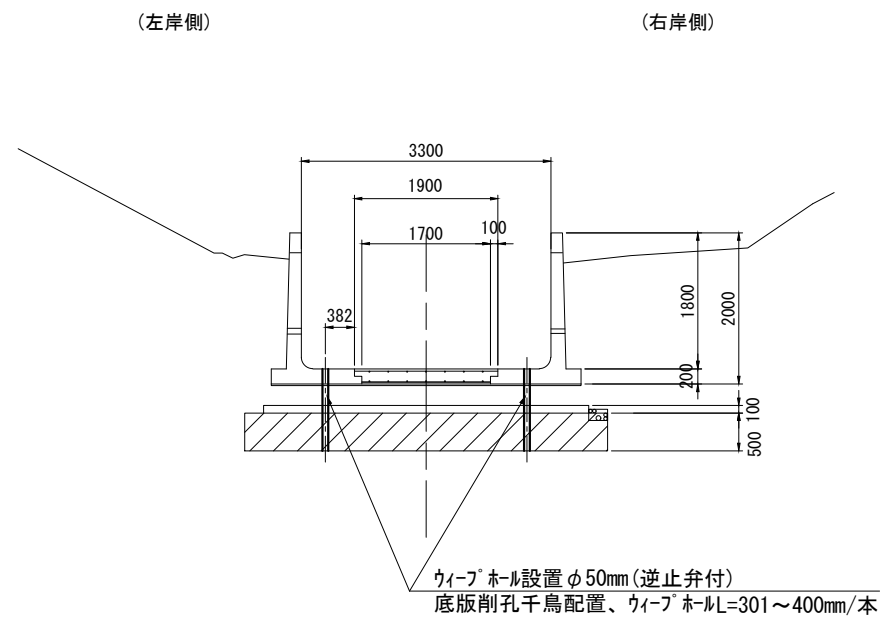
サイドドレーン



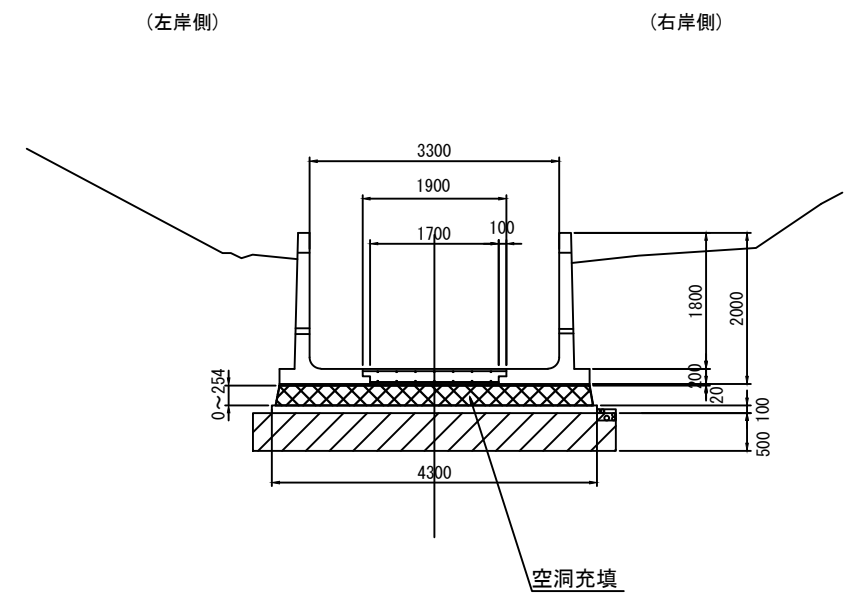
側壁ワイプホール



底盤ワイプホール



空洞充填 (契約対象外)



※底版ワイプホール設置位置は浮上部平面図・詳細図参照。

工事名	鬼怒川南部国営施設応急対策事業 左岸幹線水路法面保護その他工事		
図面名	浮上部 標準断面図		
作成年月日			
縮尺	図示	図面番号	4-2
会社名			
事業所名	関東農政局栃木南部農業水利事業所		

