

施工位置図

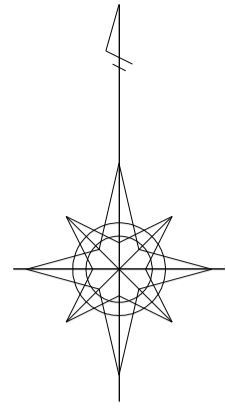
S=1:25000



工事名	茨城中部農地整備事業 川又小泉団地小泉工区区画整理その2工事		
図面名	施工位置図		
年月日			
縮尺	1:25000	図面番号	1
会社名			
事業者名	関東農政局 茨城中部農地整備事業所		

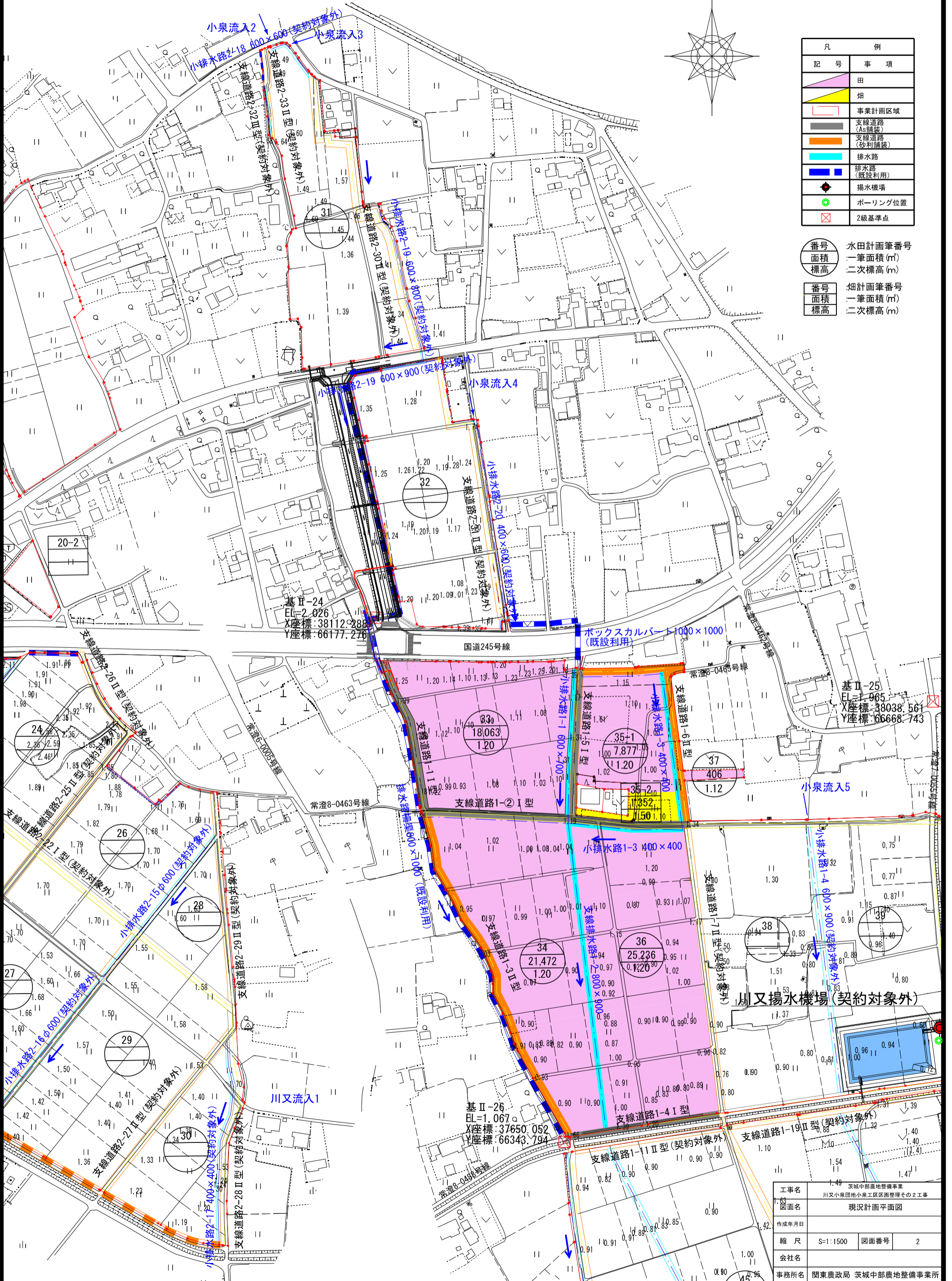
現況計画平面図

S=1:1500



凡	例
記号	事項
	田
	畑
	事業計画区域
	支線道路 (As舗装)
	支線道路 (砂利舗装)
	排水路
	排水路 (既設利用)
	揚水機場
	ボーリング位置
	2級基準点

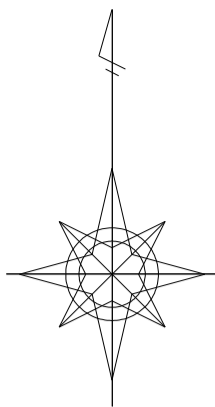
番号	水田計画筆番号
面積	一筆面積 (㎡)
標高	二次標高 (m)
番号	畑計画筆番号
面積	一筆面積 (㎡)
標高	二次標高 (m)



工事名	茨城中部農地整備事業
図面名	川又小泉団地小泉区画整理その2工事
作成年月日	現況計画平面図
縮尺	S=1:1500 図面番号 2
会社名	
事務所名	関東農政局 茨城中部農地整備事業所

計画平面図

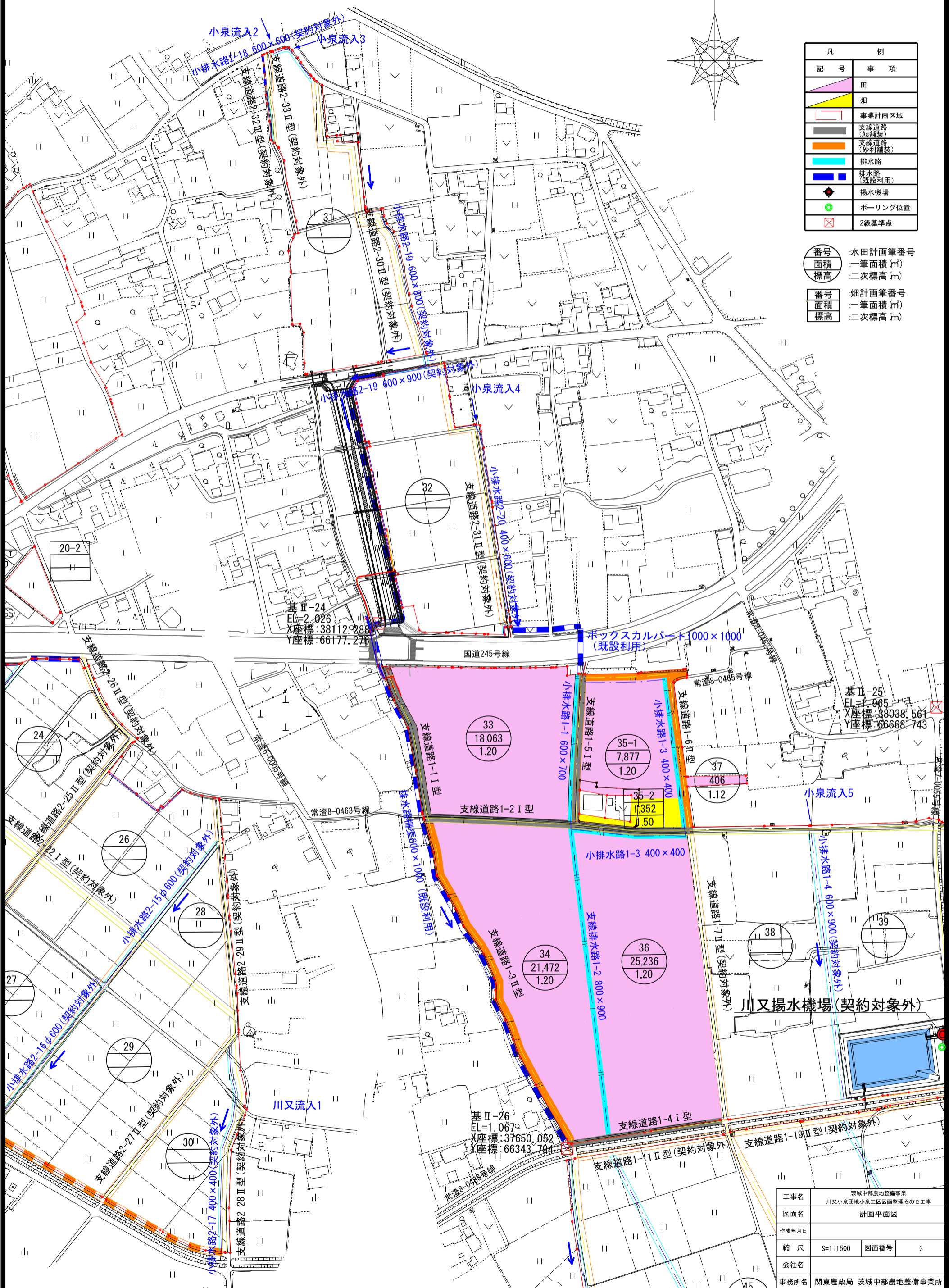
S=1:1500



凡	例
記号	事項
	田
	畑
	事業計画区域
	支線道路 (As舗装)
	支線道路 (砂利舗装)
	排水路
	排水路 (既設利用)
	揚水機場
	ボーリング位置
	2級基準点

番号	水田計画筆番号
面積	一筆面積 (m ²)
標高	二次標高 (m)

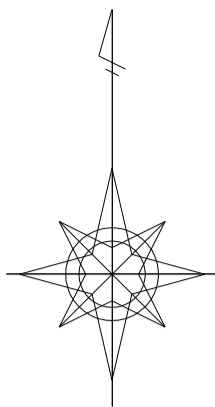
番号	畑計画筆番号
面積	一筆面積 (m ²)
標高	二次標高 (m)



工事名	茨城中部農地整備事業 川又小泉団地小泉工区農地整理その2工事		
図面名	計画平面図		
作成年月日			
縮尺	S=1:1500	図面番号	3
会社名			
事務所名	関東農政局 茨城中部農地整備事業所		

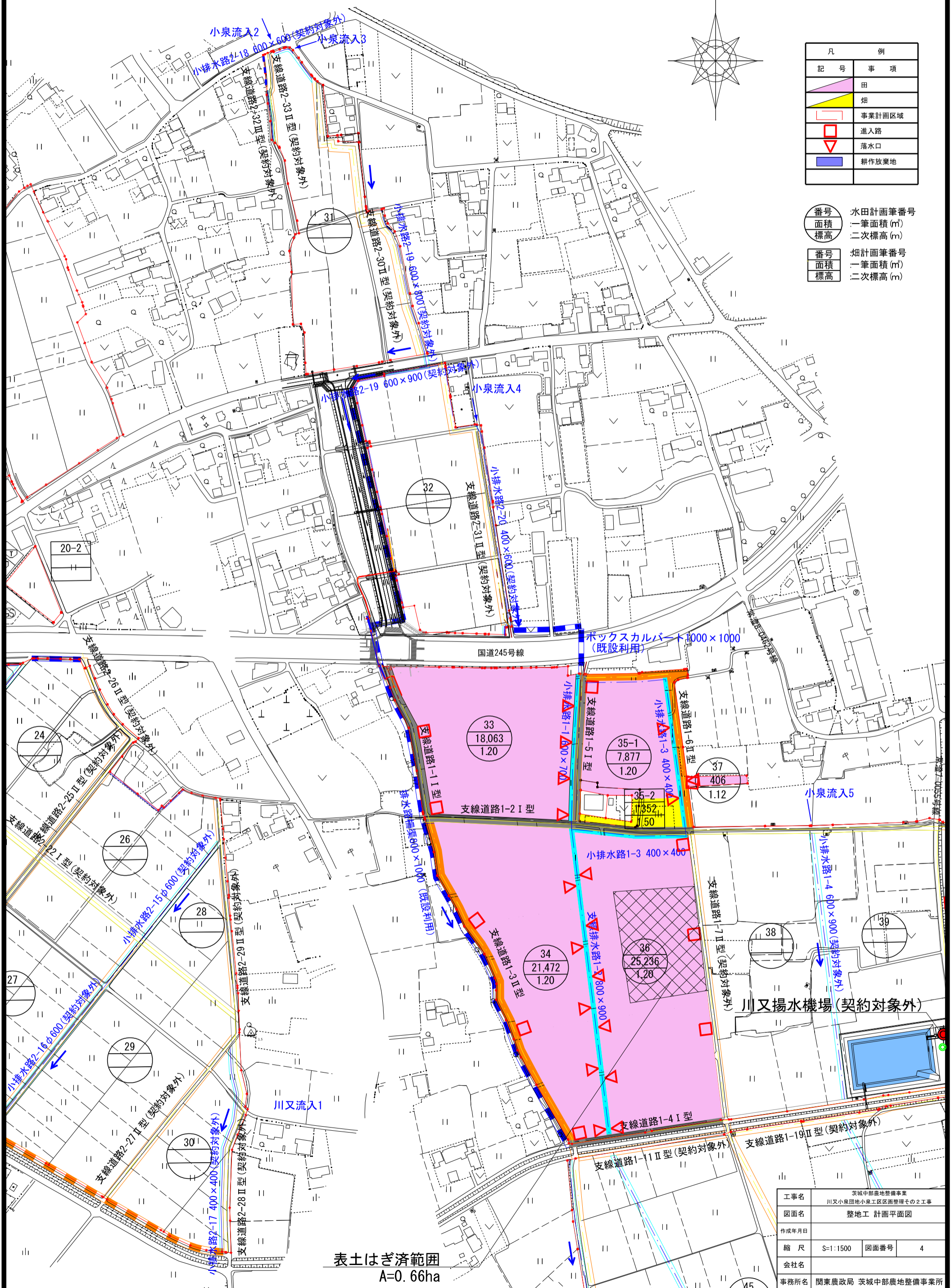
整地工 計画平面図

S=1:1500



凡 例	
記号	事項
	田
	畑
	事業計画区域
	進入路
	落水口
	耕作放棄地

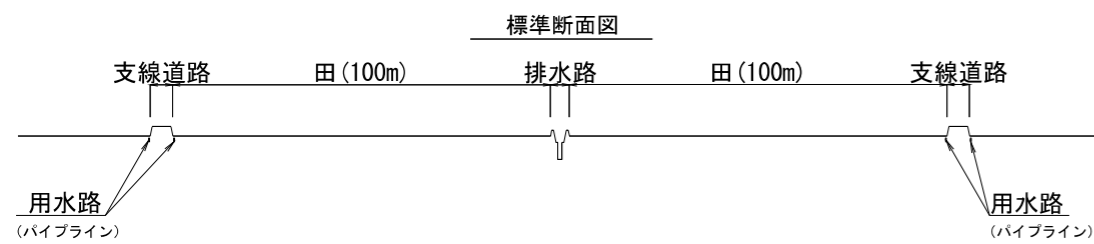
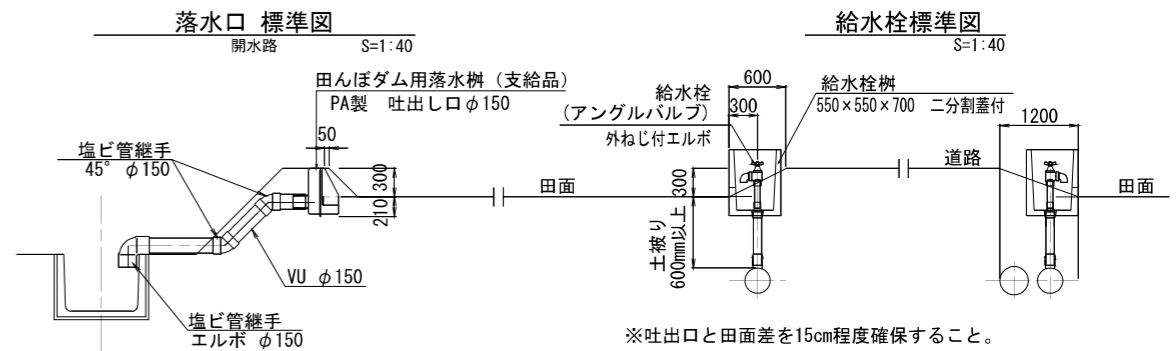
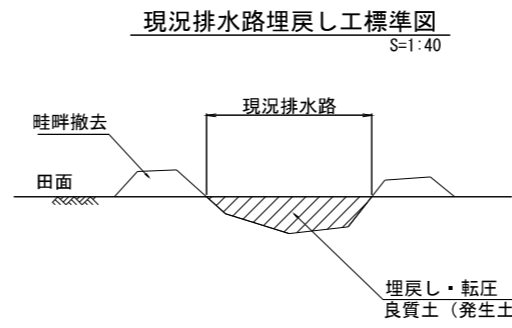
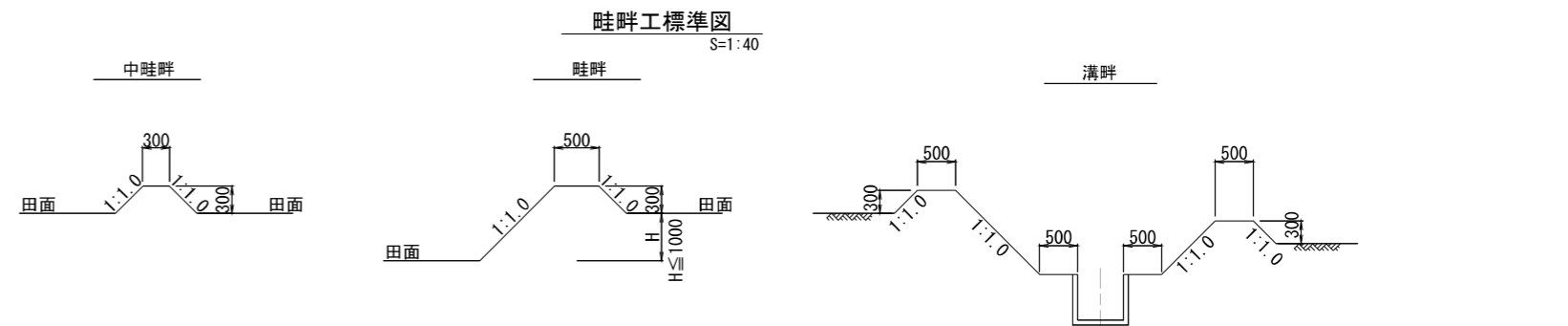
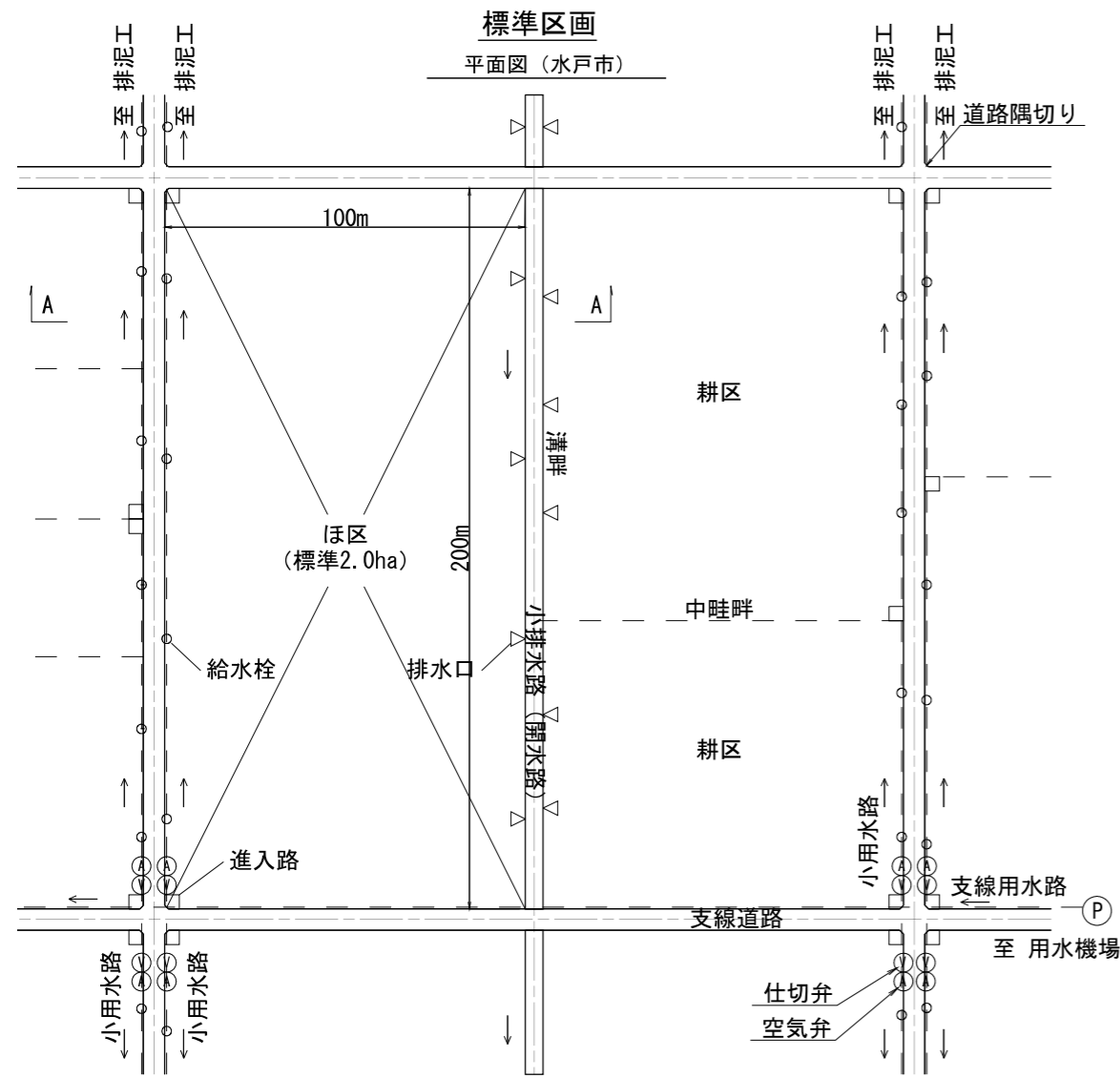
番号	水田計画筆番号
面積	一筆面積 (m ²)
標高	二次標高 (m)
番号	畑計画筆番号
面積	一筆面積 (m ²)
標高	二次標高 (m)



表土はぎ済範囲
A=0.66ha

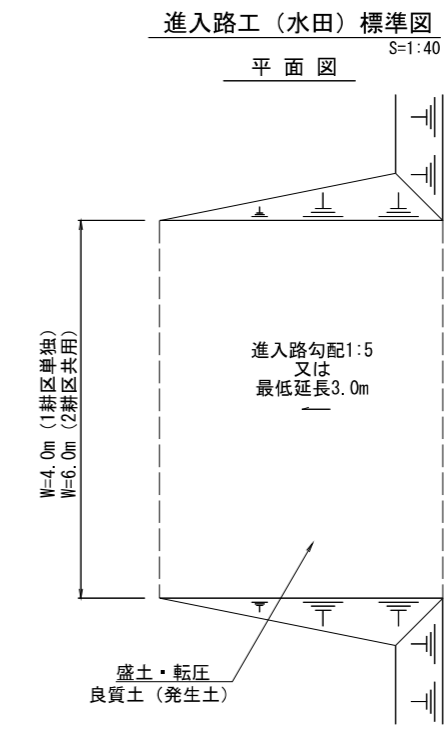
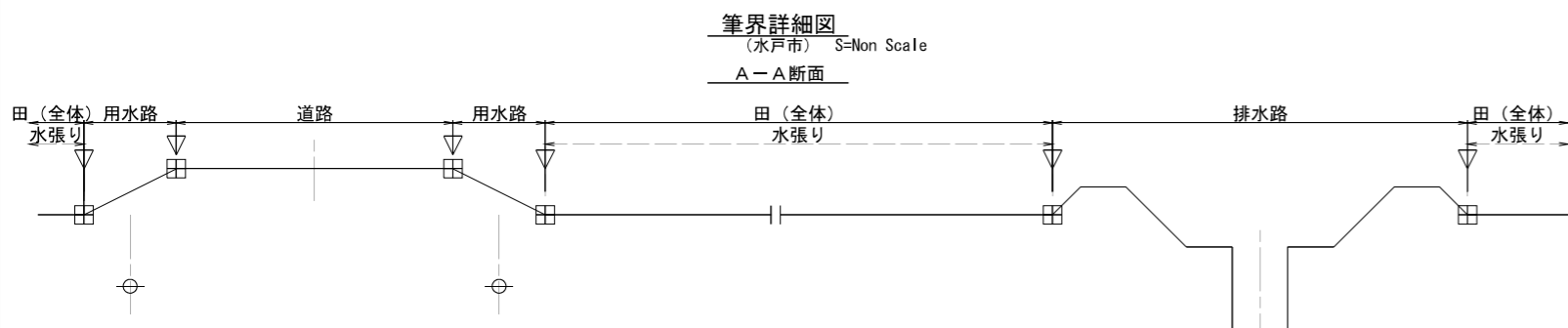
工事名	茨城中部農地整備事業 川又小泉団地小泉工区画整理その2工事		
図面名	整地工 計画平面図		
作成年月日			
縮尺	S=1:1500	図面番号	4
会社名			
事務所名	関東農政局 茨城中部農地整備事業所		

整地工標準図



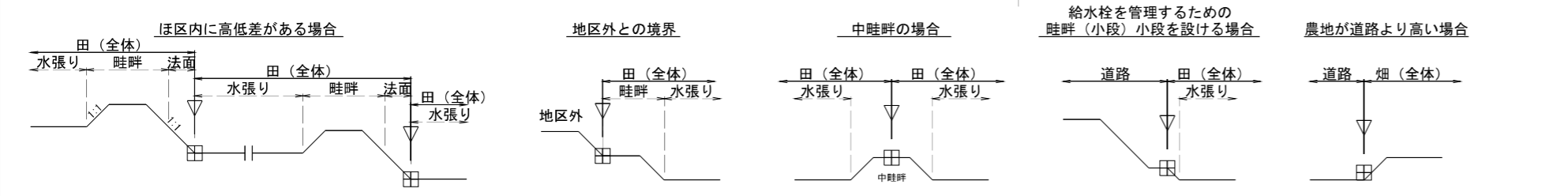
付帯構造物標準設置数

耕区面積	給水栓個数	落水水	進入路
30a以下	1個 φ25mm×1個	1個	1箇所
30a~50a以下			
50a~80a以下	2個 φ50mm×1個、φ25mm×1個	2個	1箇所
80a~1.0ha以下			
1.0ha~1.3ha以下	3個 φ50mm×2個、φ25mm×1個	3個	2箇所
1.3ha~1.5ha以下			
1.5ha~1.8ha以下	4個 φ50mm×3個、φ25mm×1個	4個	2箇所
1.8ha~2.0ha以下			



凡例	
□	進入路工
▽	落水口 (田んぼダム用落水水)
○	給水栓
田	境界杭

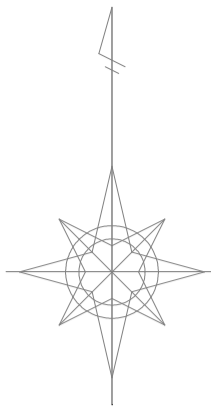
- 補足事項
1. 進入路・給水栓・落水口の詳細位置は、地権者の聞き取りのうえ決定する。
 2. 標準区画寸法は整備水準値として示したものであり設計値として定めるものではない。
 3. 用水管が埋設される法面は、法肩から法尻までを水路用地とする。水路用地幅は、シングル配管の場合は600mm、ダブル配管の場合は1200mmを標準とする。
なお、道路と田面の高低差が大きい場合は、法勾配 (舗装道路1:1.5、砂利道路1:1.0) が確保できるよう水路用地幅を広げて調整する。



工事名	茨城中部農地整備事業 川又小泉田地小泉工区画整理その2工事		
図面名	整地工標準図		
年月日			
縮尺	図示	図面番号	5
会社名			
事業所名	関東農政局 茨城中部農地整備事業所		

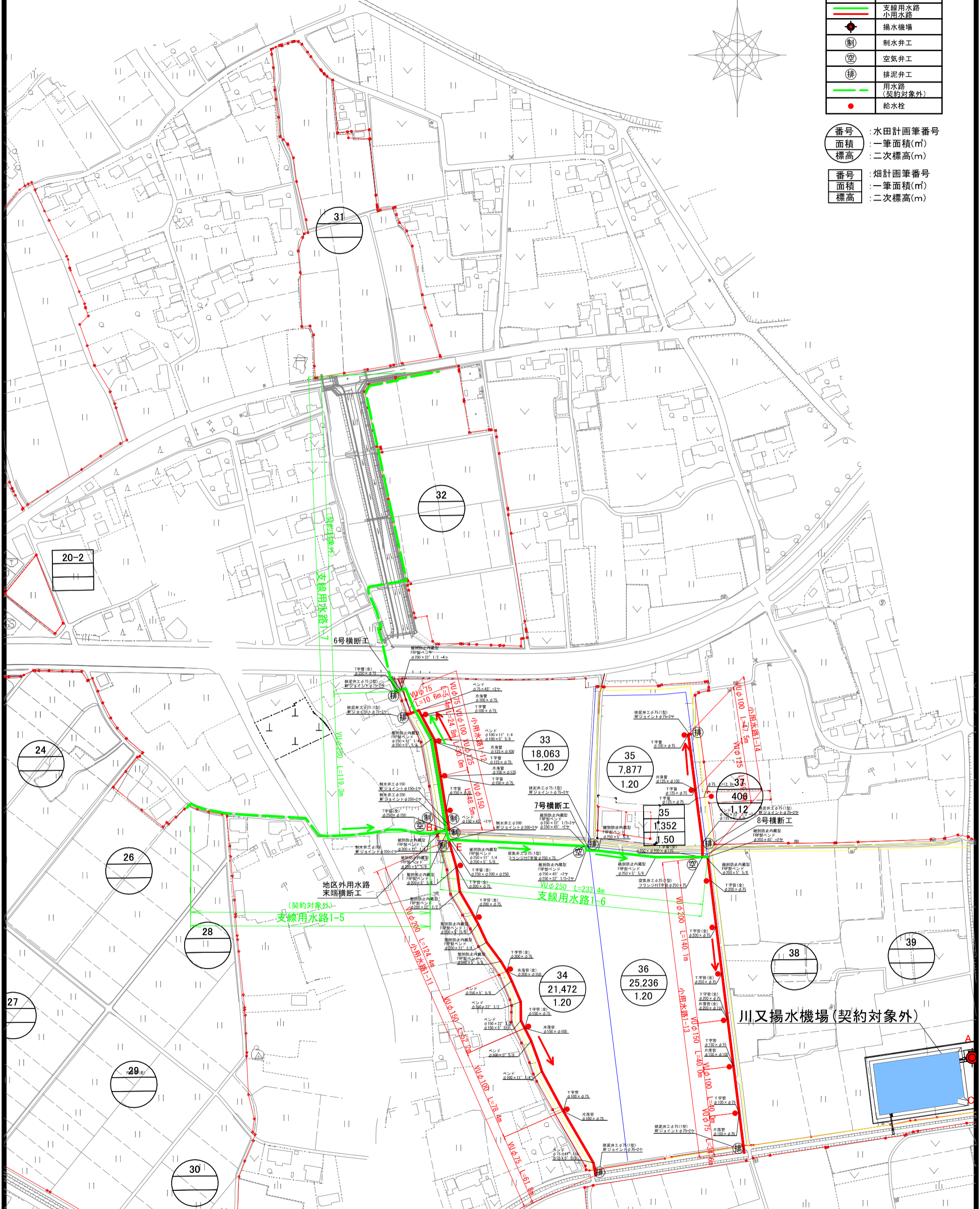
用水路工 計画平面図

S=1:1500



凡	例
記号	事項
	事業計画区域
	支線用水路 小用水路
	揚水機場
	制水弁工
	空気弁工
	排泥弁工
	用水路 (契約対象外)
	給水柱

番号	水田計画筆番号
面積	一筆面積(m ²)
標高	二次標高(m)
番号	畑計画筆番号
面積	一筆面積(m ²)
標高	二次標高(m)



＜特記事項＞

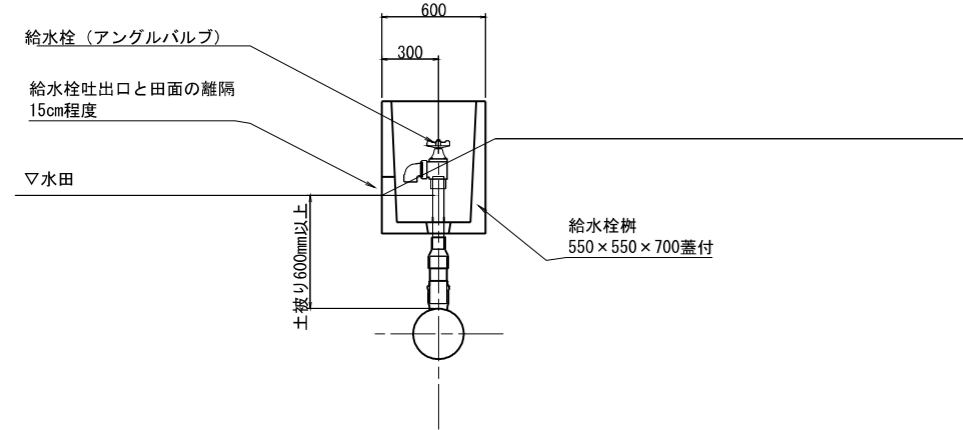
- ・使用管種は硬質ポリ塩化ビニル管 (RR継手) を基本とする。
- ・口径φ200以上の異形管はFRP製とする。
- ・FRP製について、スラストの検討上安全率を満足しない場合は、離脱防止内蔵型を使用する。
- ・口径φ150以下の異形管は塩ビ製TS継手(接着継手)とする。
- ・(全)は全方位離脱防止内蔵型を指す。
- ・(分)は分岐方向離脱防止内蔵型を指す。

工事名	茨城中部農地整備事業 川又小泉田池小泉工区區画整理その2工事		
図面名	用水路工 計画平面図		
作成年月日			
縮尺	S=1:1500	図面番号	6
会社名			
事務所名	関東農政局 茨城中部農地整備事業所		

用水路工標準図(2)

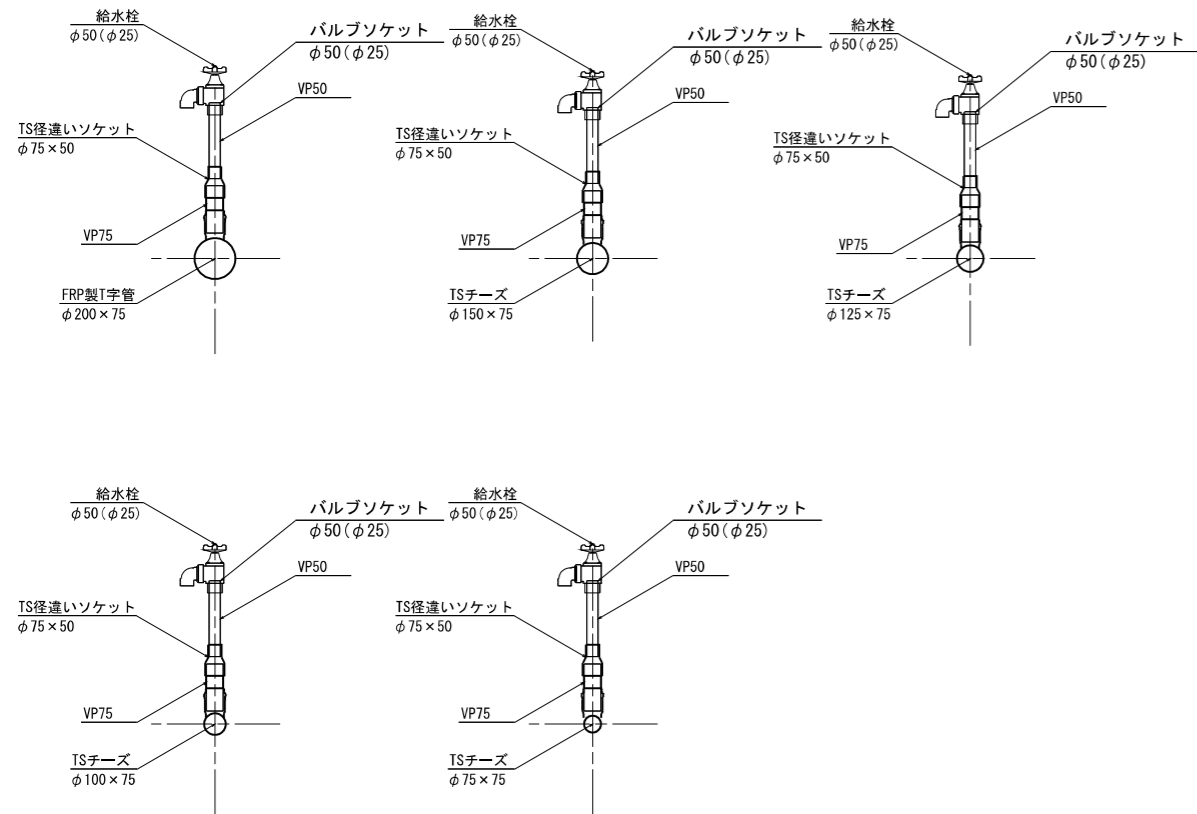
給水栓工 標準図

S=1:20



1 型

2 型

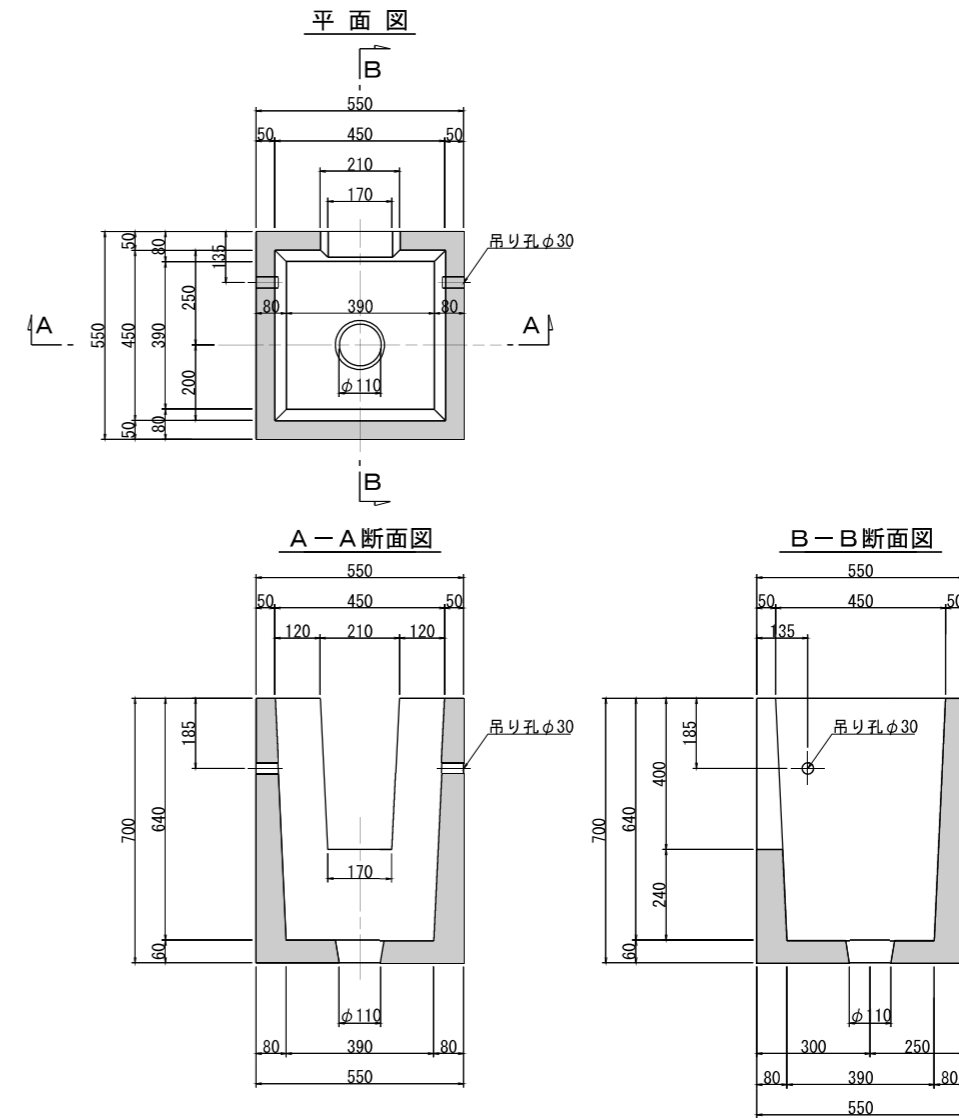


給水栓取付材料表

種 別	小用水路 口 径	FRP製T字管		TS チーズ			TS90° エルボ	TS径違いソケット 75×50	VP 管 φ50	バルブソケット +アングルバルブ φ50(φ25)
		250×75	200×75	150×75	125×75	100×75				
1型	φ200		1					1	0.45	1
	φ150			1				1	0.45	1
	φ125				1			1	0.45	1
	φ100					1		1	0.45	1
	φ75						1	1	0.45	1
2型	φ75						1	1	0.45	1

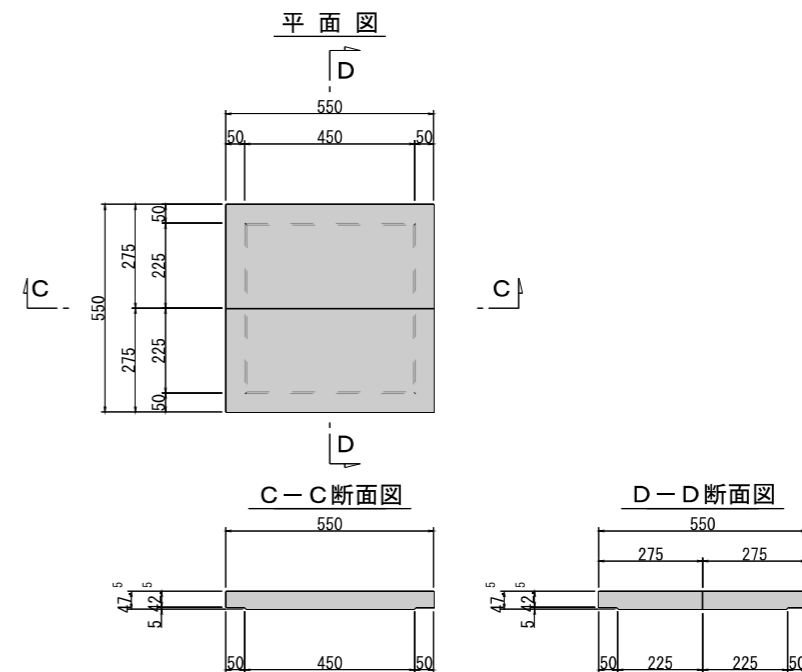
給水栓柵 50A (参考)

本体重量 189kg/個 S=1:10



給水栓柵 50A 蓋 (参考)

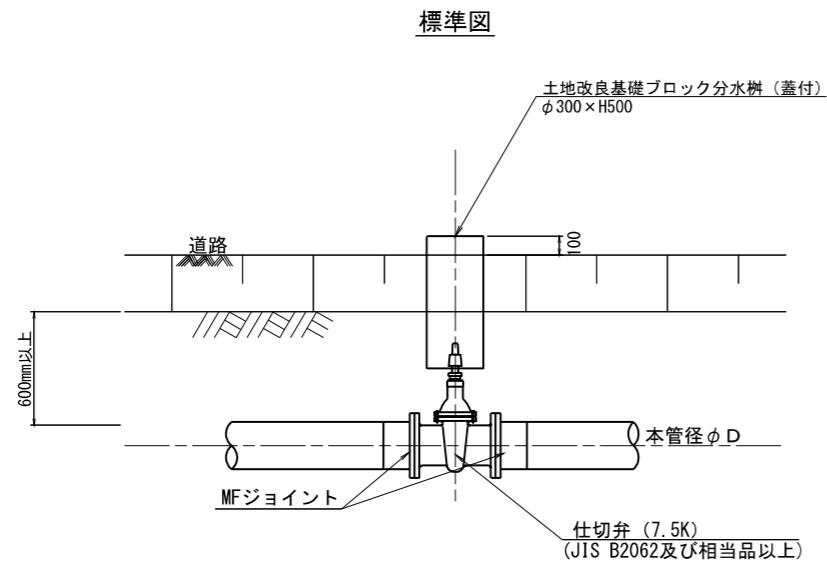
蓋重量 16.5kg/枚 S=1:10



工事名	茨城中部農地整備事業		
図面名	川又小泉団地小泉工区区画整理その2工事		
年月日			
尺 度	-	図面番号	7-2/5
会社名			
事業所名	関東農政局 茨城中部農地整備事業所		

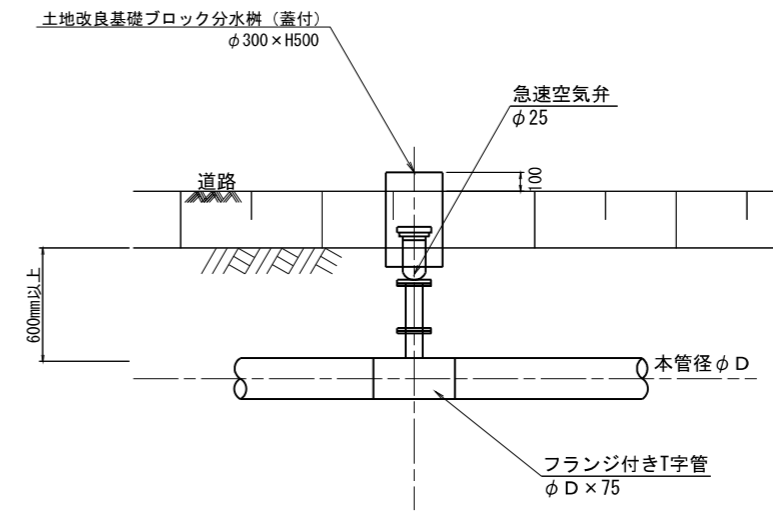
用水路工標準図(3)

制水弁工 S=1:20



空気弁工 S=1:20

1 型 標準図

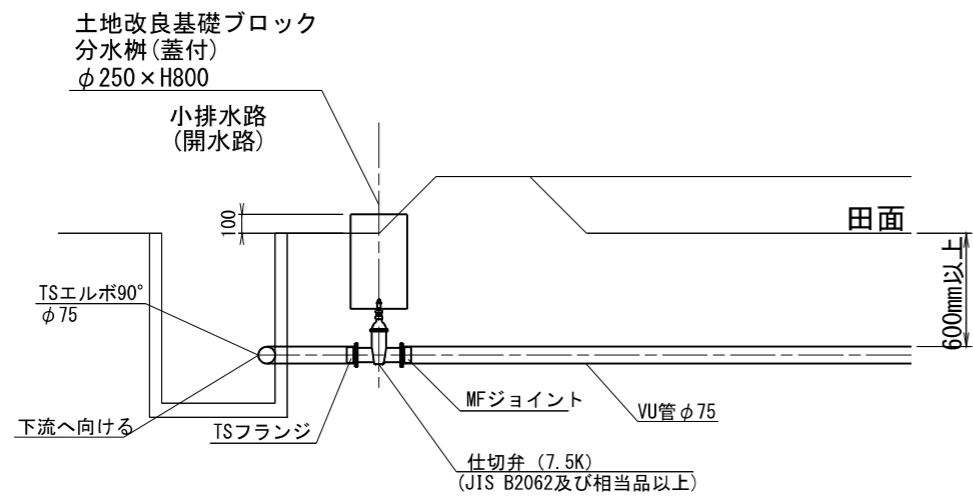


工事名	茨城中部農地整備事業 川又小泉団地小泉工区区画整理その2工事		
図面名	用水路工標準図(3)		
年月日			
尺度	S=1/20	図面番号	7-3/5
会社名			
事業所名	関東農政局 茨城中部農地整備事業所		

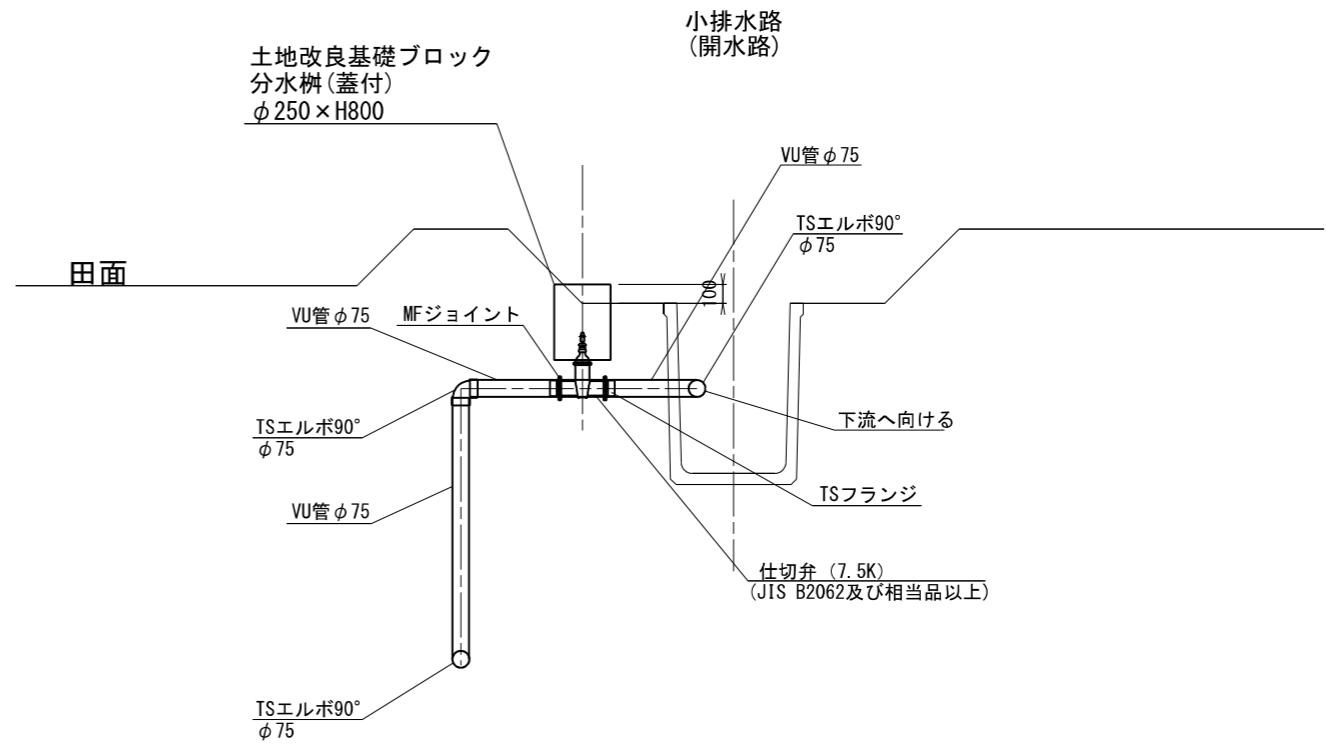
用水路工標準図(4)

排泥工 標準図 S=1:20

1 型



2 型



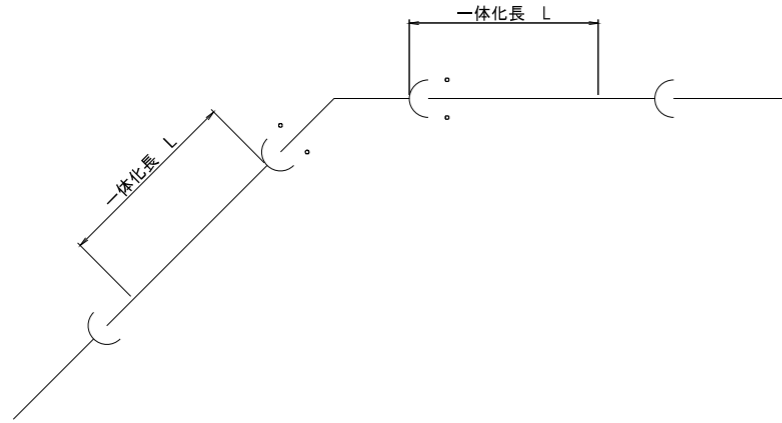
工事名	茨城中部農地整備事業 川又小泉団地小泉工区區画整理その2工事		
図面名	用水路工標準図(4)		
年月日			
尺度	S=1/20	図面番号	7-4/5
会社名			
事業所名	関東農政局 茨城中部農地整備事業所		

用水路工 標準図(5)

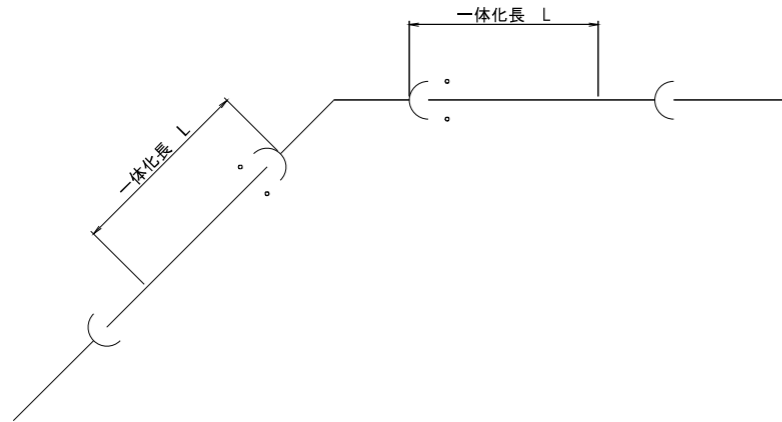
塩ビ管継手配置要領図

曲管

塩ビ製曲管
(TS又は離脱防止金具設置)

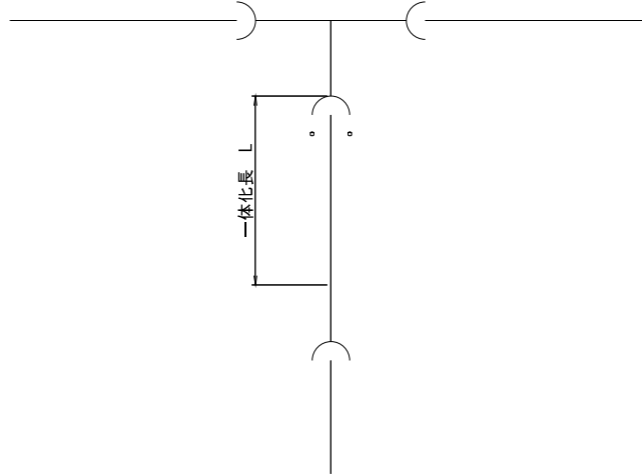


FRP製曲管
(離脱防止金具内蔵型)



T字管

(分岐方向離脱防止金具内蔵型)



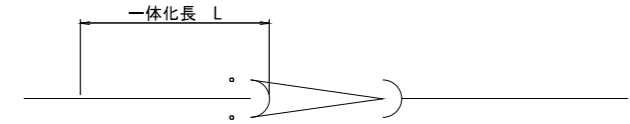
T字管必要一体化長

(単位:m)

本管径	枝管径							
	φ75	φ100	φ125	φ150	φ200	φ250	φ300	φ350
φ75	2.50	-	-	-	-	-	-	-
φ100	2.50	3.10	-	-	-	-	-	-
φ125	2.50	3.10	3.70	-	-	-	-	-
φ150	2.50	3.10	3.70	4.30	-	-	-	-
φ200	2.50	3.10	3.70	4.30	5.40	-	-	-
φ250	2.50	3.10	3.70	4.30	5.40	6.40	-	-
φ300	-	-	-	-	5.40	6.40	7.40	-
φ350	-	-	-	-	2.90	-	-	5.20

片落管

(離脱防止金具内蔵型)



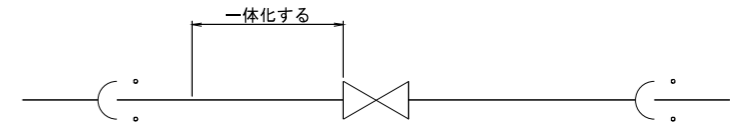
片落管必要一体化長

(単位:m)

本管径	枝管径						
	φ75	φ100	φ125	φ150	φ200	φ250	φ300
φ100	0.70	-	-	-	-	-	-
φ125	-	0.60	-	-	-	-	-
φ150	-	1.30	0.40	-	-	-	-
φ200	-	-	-	1.20	-	-	-
φ250	-	-	-	-	1.00	-	-
φ300	-	-	-	-	-	0.90	-
φ350	-	-	-	-	-	-	0.30

制水弁

(離脱防止金具内蔵型)



制水弁必要一体化長

(単位:m)

φ75	φ100	φ125	φ150	φ200	φ250	φ300	φ350
0.60	0.90	1.10	1.30	1.80	2.30	2.80	3.30

曲管必要一体化長

(単位:m)

本管径	水平					鉛直下向					鉛直上向				
	90°	45°	22° 1/2	11° 1/4	5° 5/8	90°	45°	22° 1/2	11° 1/4	5° 5/8	90°	45°	22° 1/2	11° 1/4	5° 5/8
φ75	1.50	1.70	1.20	0.40	-	0.40	0.20	-	-	-	1.70	1.00	0.50	0.10	-
φ100	2.50	2.20	1.70	0.70	-	0.50	0.30	-	-	-	2.20	1.20	0.60	0.20	-
φ125	2.90	2.60	2.00	0.80	-	0.60	0.30	-	-	-	2.70	1.50	0.80	0.20	-
φ150	3.30	2.90	2.10	0.90	-	0.60	0.40	-	-	-	3.00	1.70	0.90	0.20	-
φ200	4.60	4.10	3.30	1.30	-	0.80	0.50	-	-	-	3.80	2.30	1.10	0.40	-
φ250	5.60	4.90	4.20	2.00	-	0.90	0.50	-	-	-	4.60	3.00	1.50	0.50	0.10
φ300	6.40	5.70	4.80	2.30	-	1.10	0.60	-	-	-	5.50	3.80	1.90	0.70	0.20
φ350	3.70	2.90	2.10	-	-	0.70	-	-	-	-	3.30	1.80	0.80	0.30	-

凡例

○ : 離脱防止金具

※特記事項

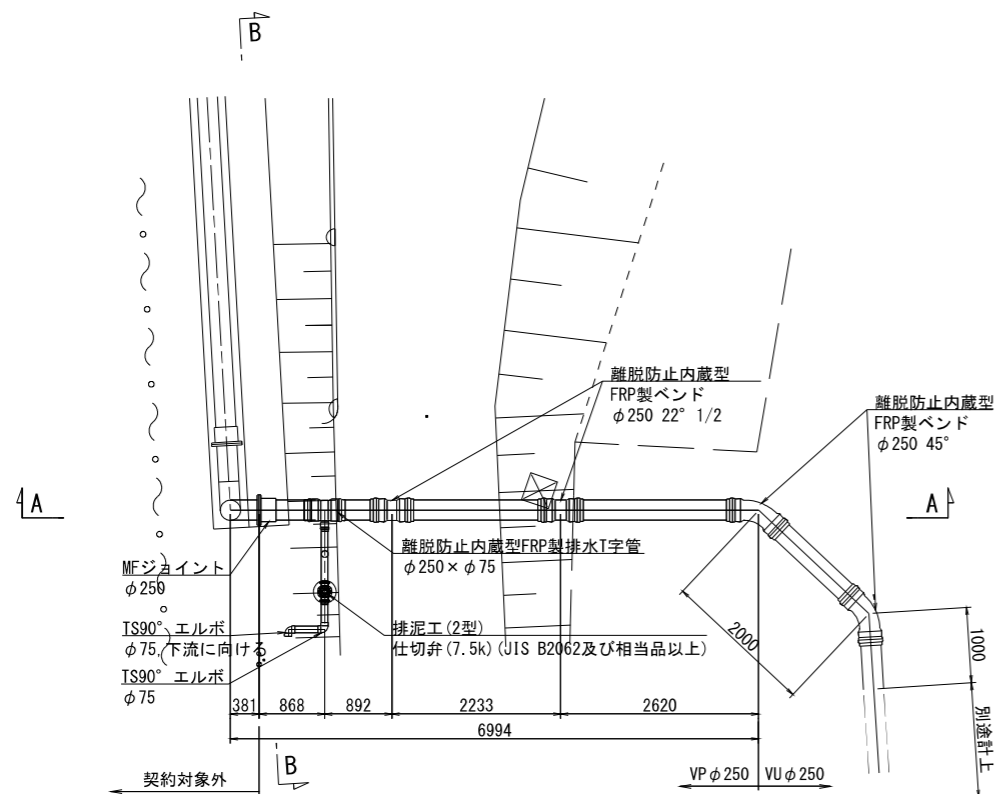
- 一体化長の区間内に切管又は異形管を設ける場合は、離脱防止金具を使用すること。
- 施工上の都合で片側の一体化長が必要長さを確保できない場合は、反対側の一体化長に不足分の延長を加算すること。

工事名	茨城中部農地整備事業 川又小泉団地小泉工区区画整理その2工事	
図面名	用水路工標準図(5)	
年月日		
縮尺	-	図面番号 7-5/5
会社名		
事業者名	関東農政局 茨城中部農地整備事業所	

用水路工 道路横断工構造図(1)

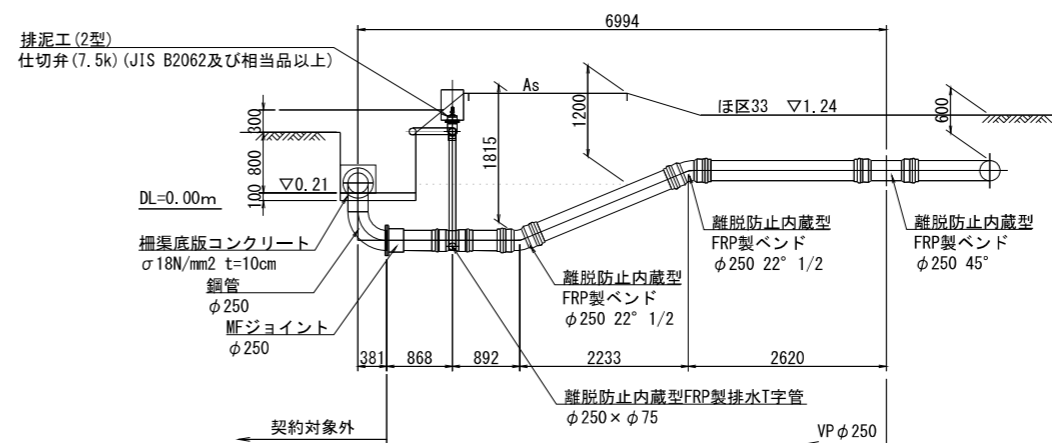
6号横断工 S=1:50

平面図

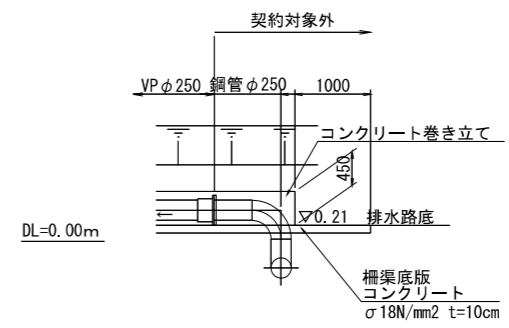


断面図

A - A



B - B



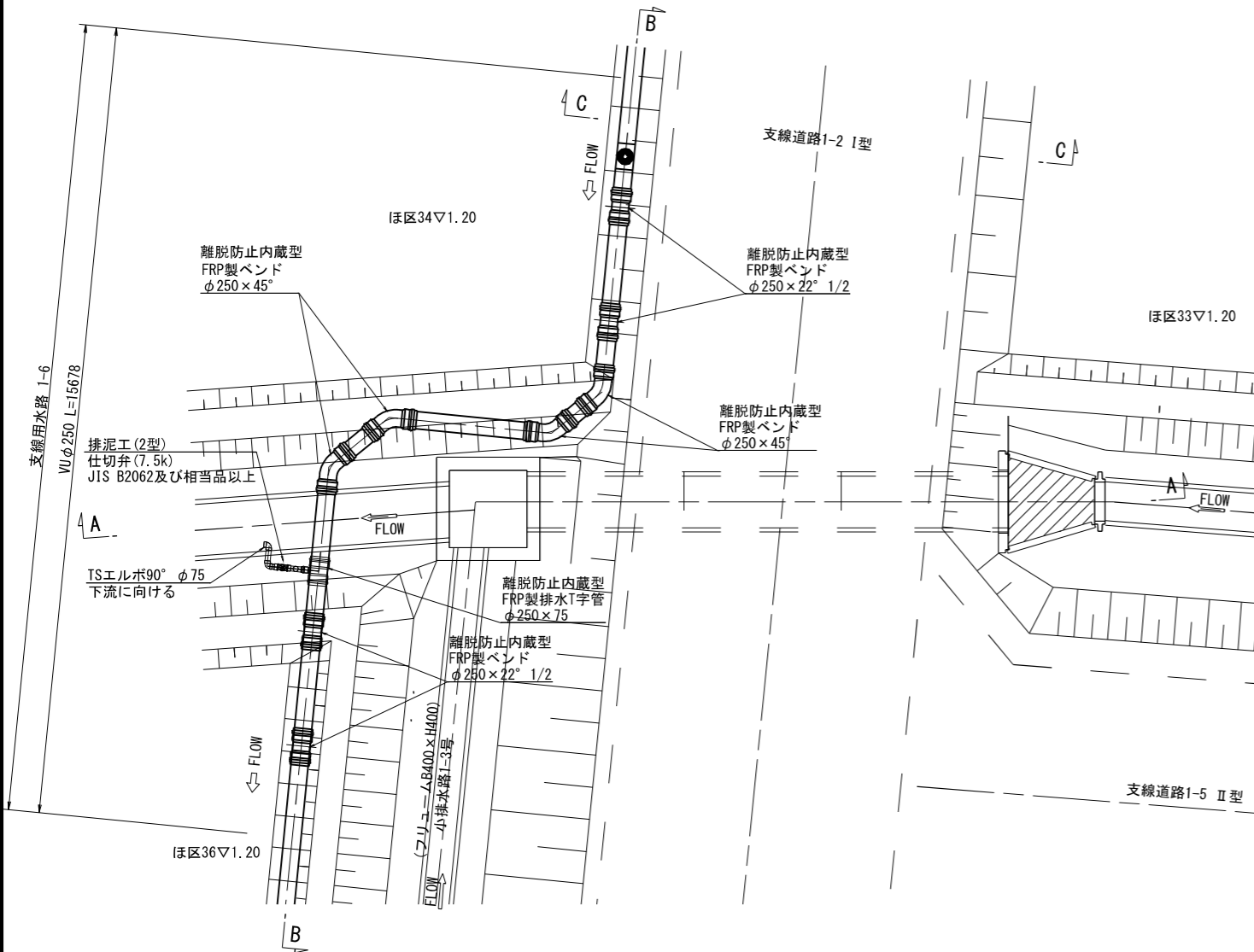
工事名	茨城中部農地整備事業		
図面名	川又小泉団地小泉工区区画整理その2工事		
作成年月日			
縮尺	S=1:50	図面番号	8-1/4
会社名			
事業所名	関東農政局 茨城中部農地整備事業所		

用水路工 道路横断工構造図(2)

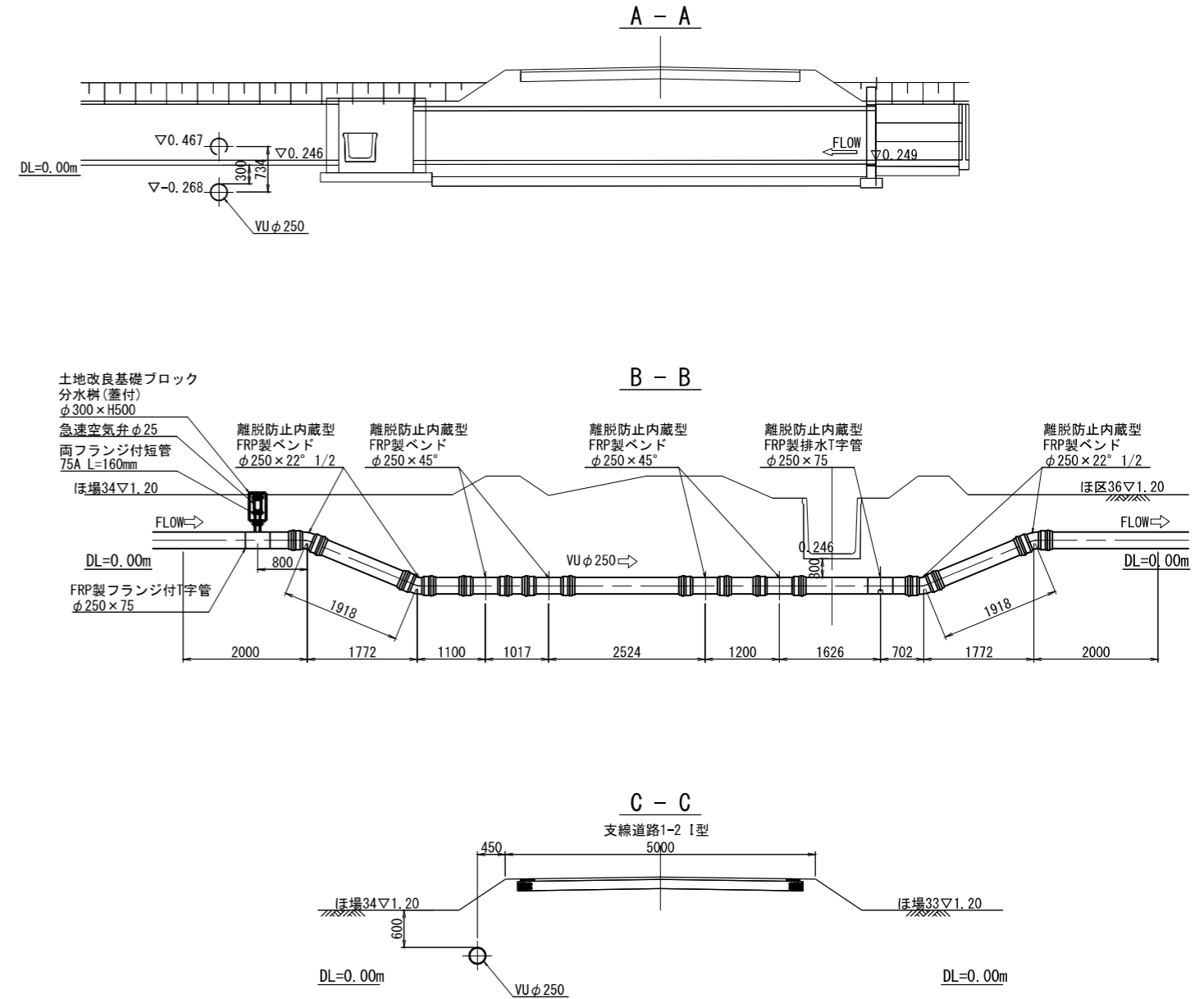
7号横断工

S=1/50

平面図



断面図



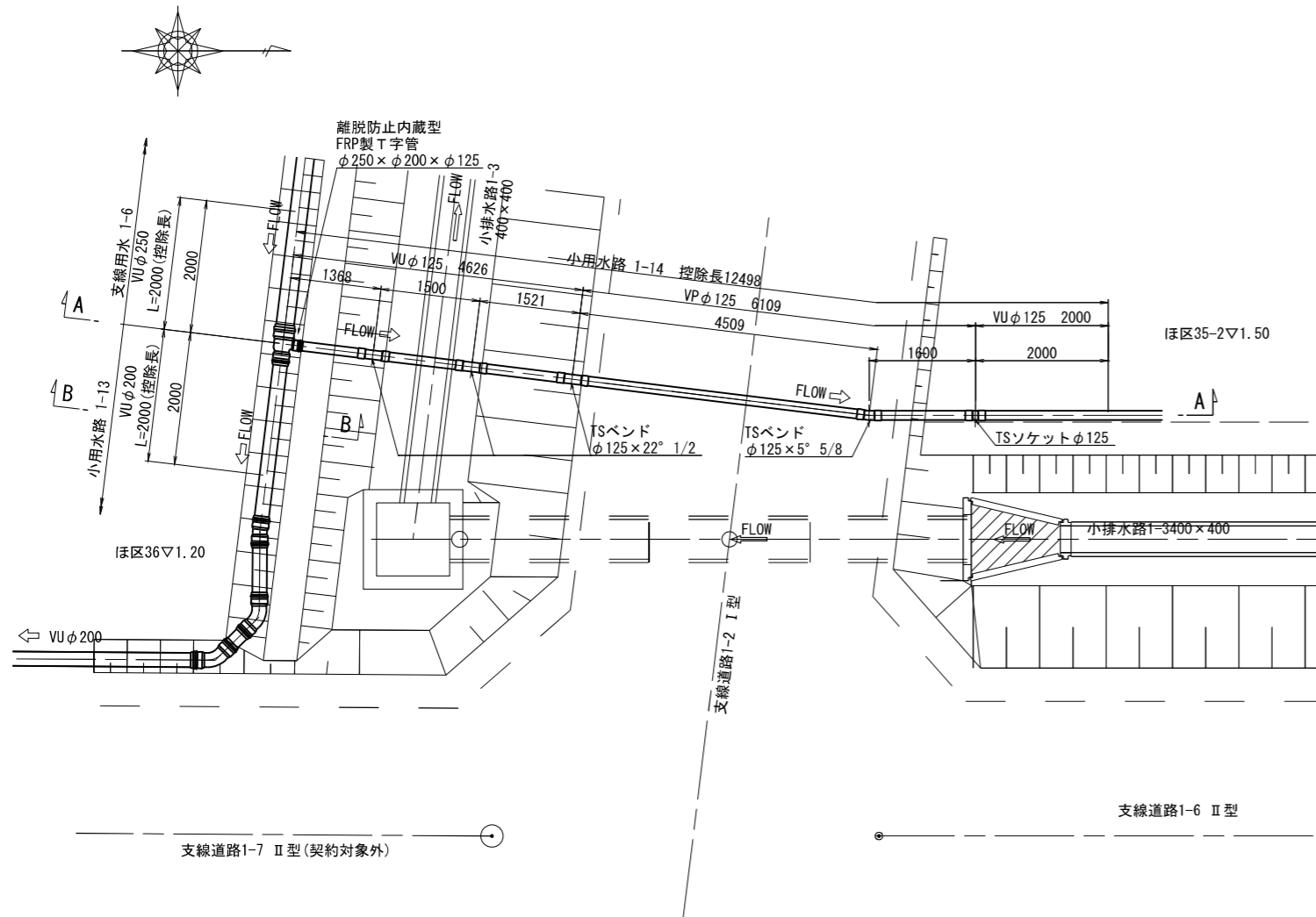
工事名	茨城中部農地整備事業		
図面名	川又小泉団地小泉工区区画整理その2工事 用水路工 道路横断工構造図(2)		
作成年月日			
縮尺	S=1/50	図面番号	8-2/4
会社名			
事業所名	関東農政局 茨城中部農地整備事業所		

用水路工 道路横断工構造図(3)

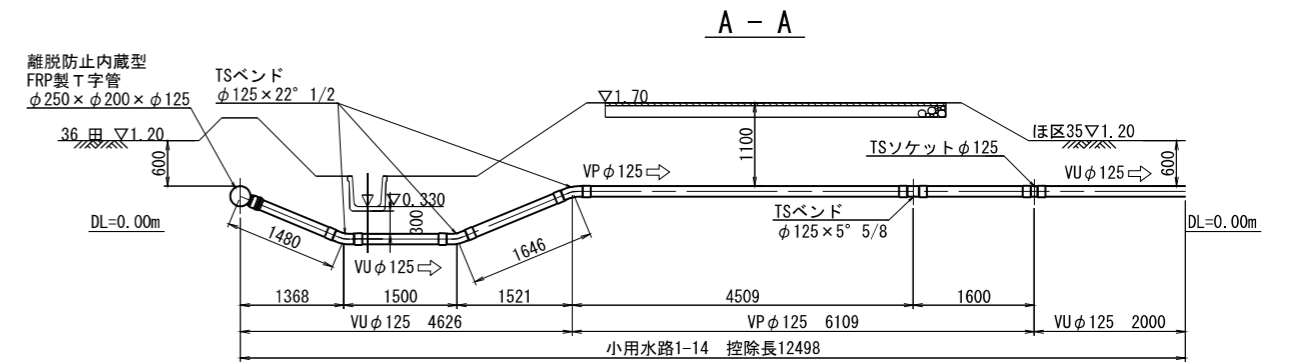
8号横断工

S=1/50

平面図



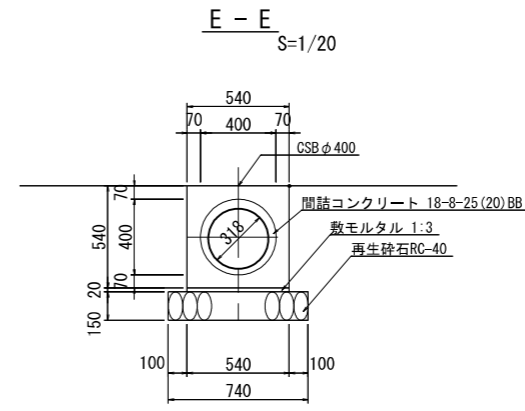
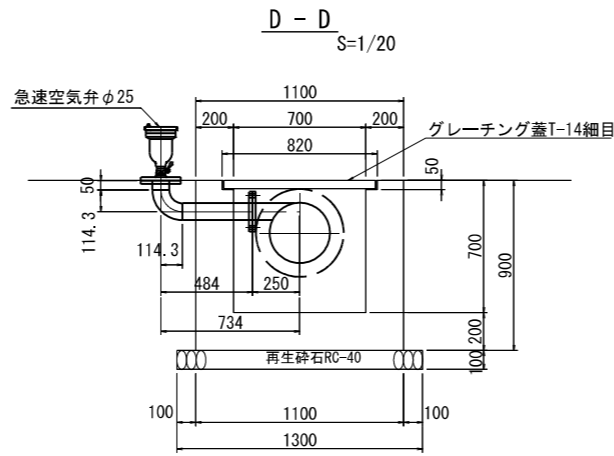
断面図



工事名	茨城中部農地整備事業 川又小泉団地小泉工区区画整理その2工事		
図面名	用水路工 道路横断工構造図(3)		
作成年月日			
縮尺	S=1/50	図面番号	8-3/4
会社名			
事業所名	関東農政局 茨城中部農地整備事業所		

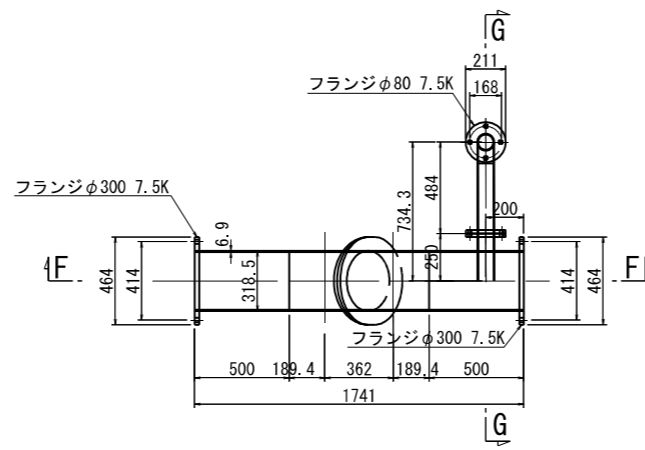
用水路工 道路横断工構造図(4)

地区外用水路末端横断工



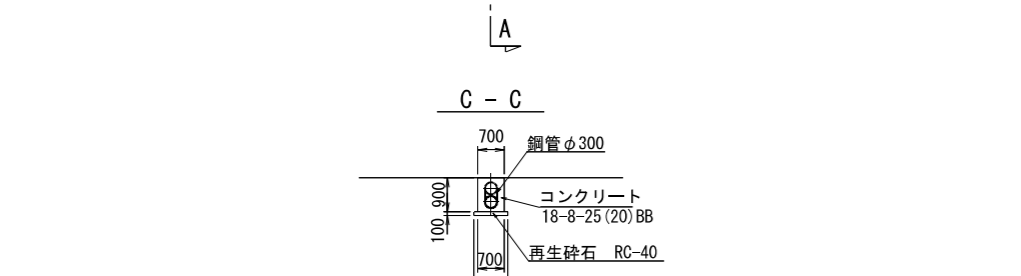
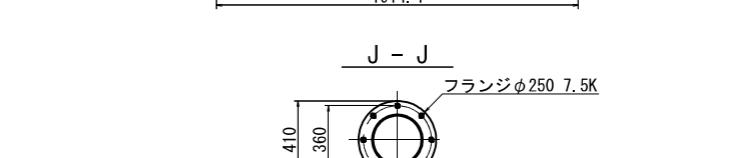
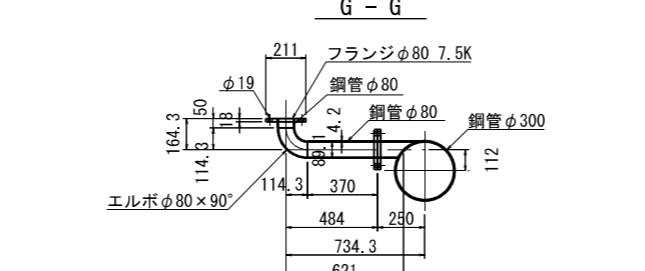
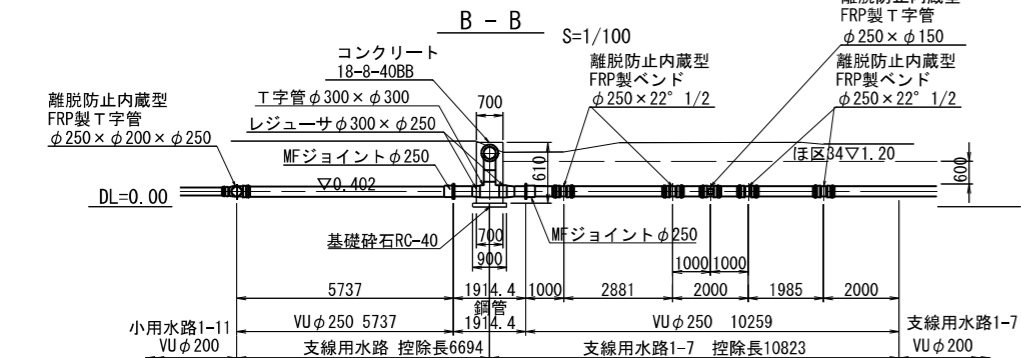
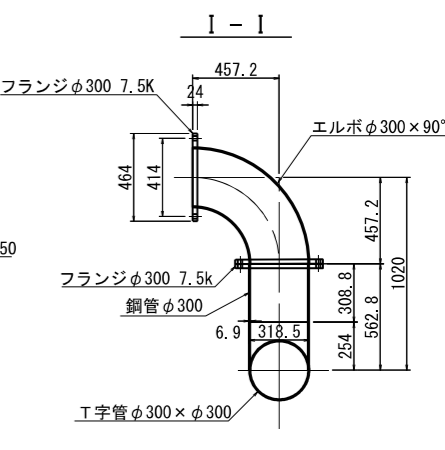
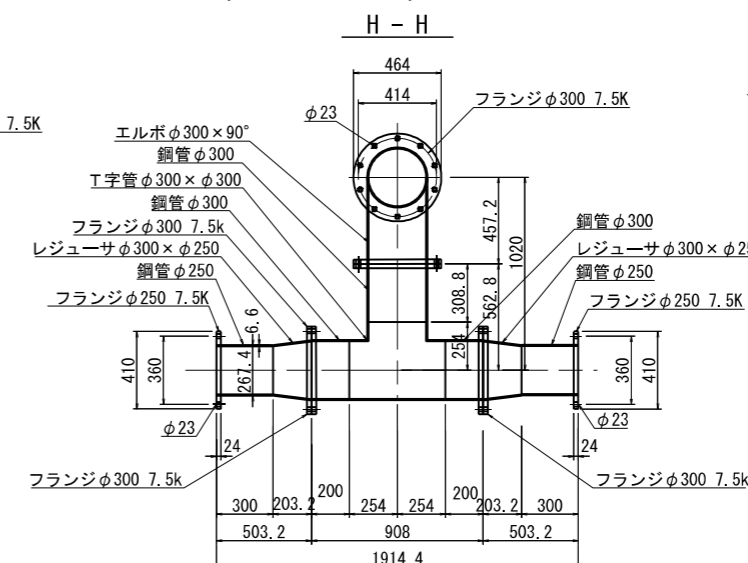
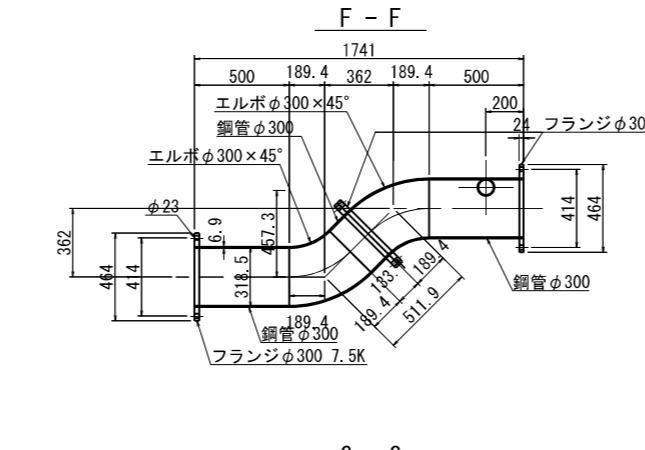
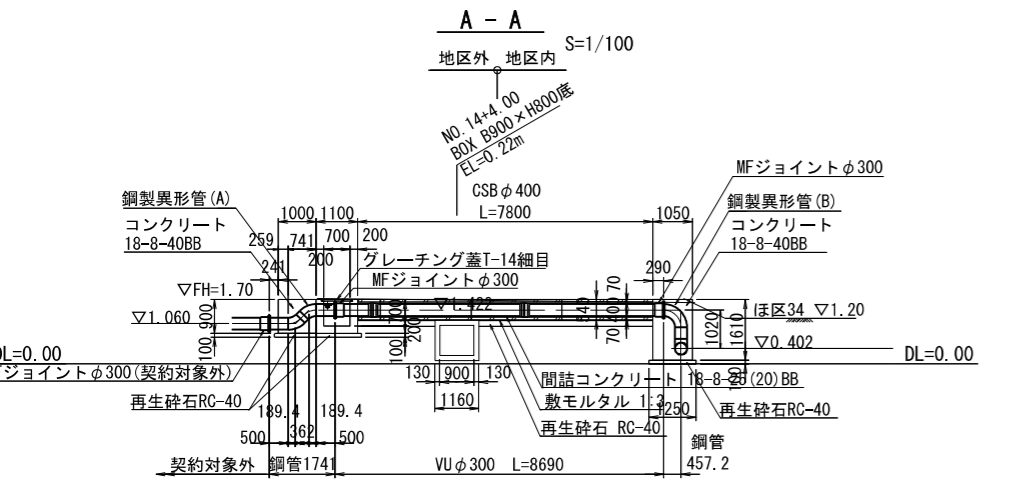
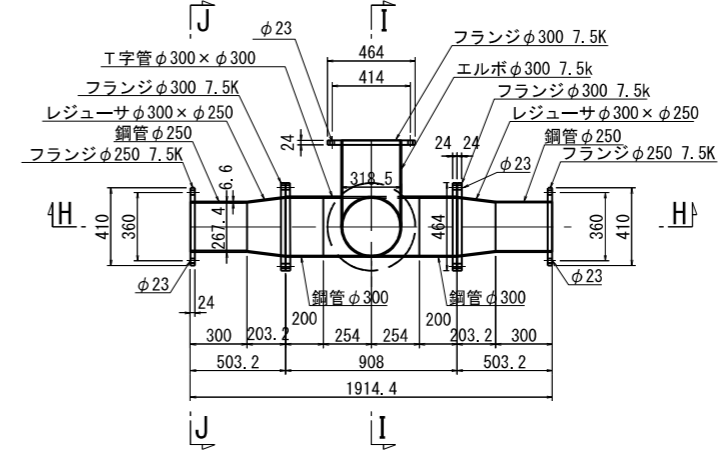
鋼製异形管 (A)

平面図 S=1/20



鋼製异形管 (B)

平面図 S=1/20

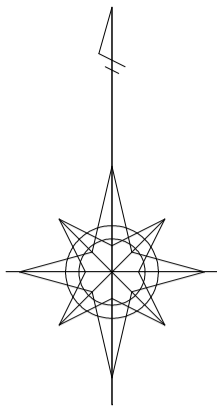


※鋼製异形管塗装仕様
 内面：溶剤形エポキシ樹脂塗装0.5mm厚以上
 外面：ポリウレタン被膜2.0mm厚以上

工事名	茨城中部農地整備事業
図面名	川又小泉団地小泉工区区画整理その2工事 用水路工 道路横断工構造図(4)
作成年月	
縮尺	図面番号 8-4/4
会社名	
事業所名	関東農政局 茨城中部農地整備事業所

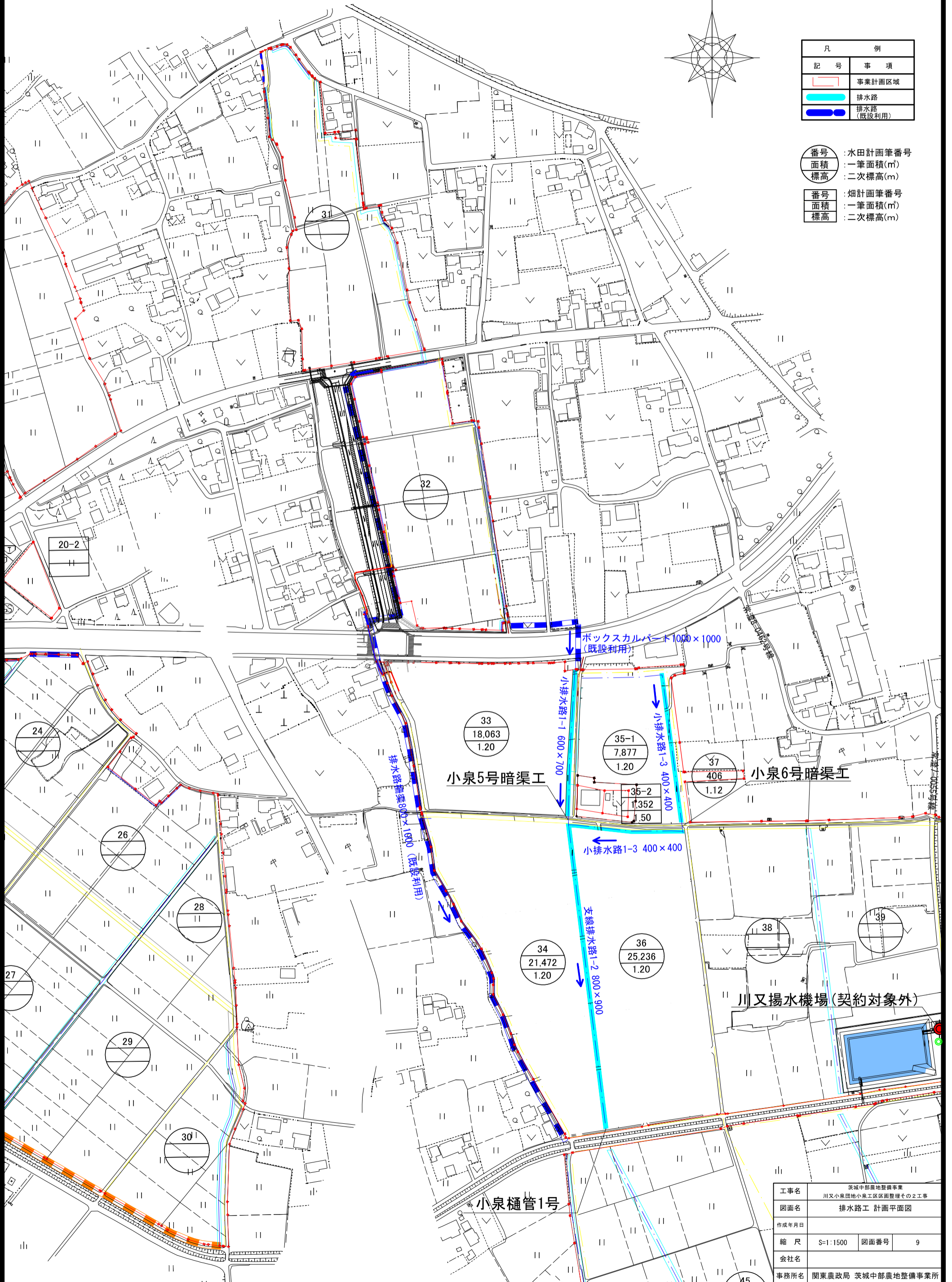
排水路工 計画平面図

S=1:1500



凡 例	
記号	事項
	事業計画区域
	排水路
	排水路 (既設利用)

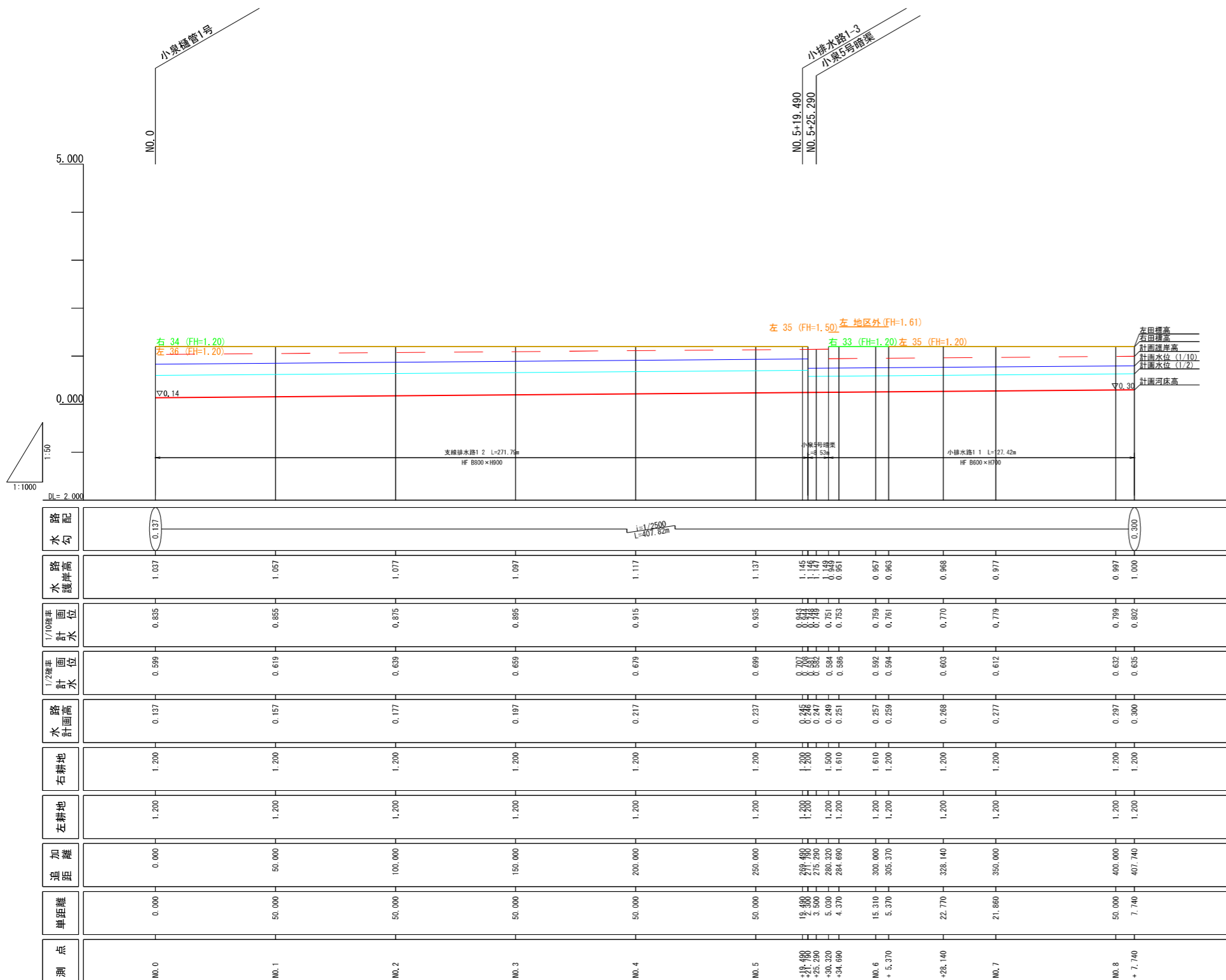
番号	: 水田計画筆番号
面積	: 一筆面積(m ²)
標高	: 二次標高(m)
番号	: 畑計画筆番号
面積	: 一筆面積(m ²)
標高	: 二次標高(m)



工事名	茨城中部農地整備事業 川又小泉田池小泉工区農地整理その2工事		
図面名	排水路工 計画平面図		
作成年月日			
縮尺	S=1:1500	図面番号	9
会社名			
事務所名	関東農政局 茨城中部農地整備事業所		

排水路工 計画縦断図(1)

支線排水路1-2&小排水路1-1 SV=1:100
SH=1:2000



測点	単距離	追加距離	左耕地	右耕地	水路計画高	1/2年計画水位	1/10年計画水位	水路護岸高	水路勾配
NO.0	0.000	0.000	1.200	1.200	0.137	0.599	0.835	1.037	0.137
NO.1	50.000	50.000	1.200	1.200	0.157	0.619	0.855	1.057	
NO.2	50.000	100.000	1.200	1.200	0.177	0.639	0.875	1.077	
NO.3	50.000	150.000	1.200	1.200	0.197	0.659	0.895	1.097	
NO.4	50.000	200.000	1.200	1.200	0.217	0.679	0.915	1.117	
NO.5	50.000	250.000	1.200	1.200	0.237	0.699	0.935	1.137	
NO.6	19.300	269.300	1.200	1.200	0.246	0.708	0.944	1.146	
NO.7	5.370	274.670	1.200	1.200	0.259	0.721	0.957	1.159	
NO.8	7.740	282.410	1.200	1.200	0.268	0.729	0.965	1.167	

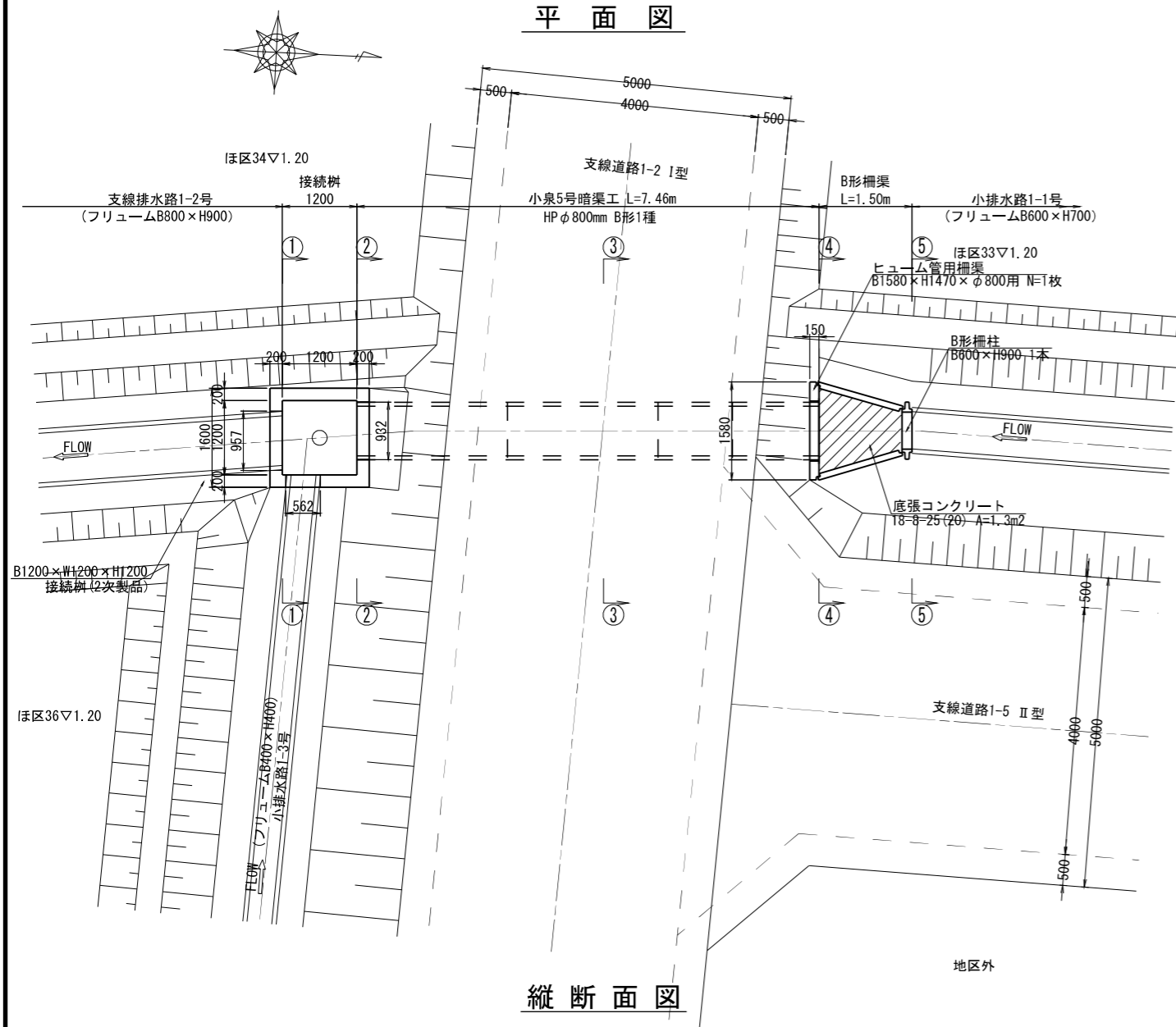
---	計画護岸高	---	右田標高
---	計画水位 (1/2年確率)	---	左田標高
---	計画水位 (1/10年確率)		
---	計画河床高		

工事名	茨城中郡農地整備事業		
図面名	川又小泉団地小泉工区區画整理その2工事		
作成年月	排水路工 計画縦断図(1)		
縮尺	図示	図面番号	10-1/2
会社名			
事業所名	関東農政局 茨城中郡農地整備事業所		

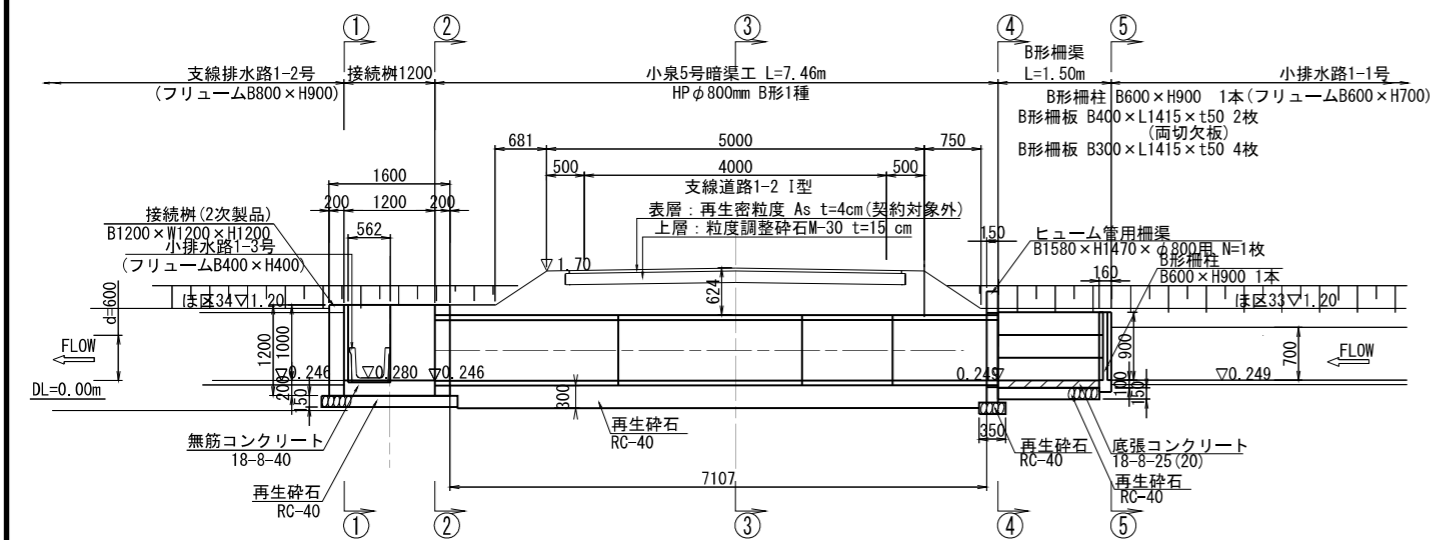
排水路合流工・接続柵一般図(2)

(小泉5号暗渠工) S=1:50

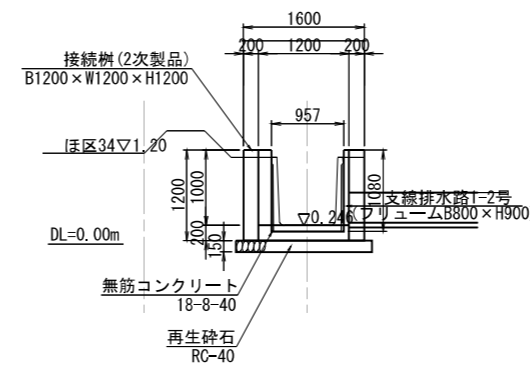
平面図



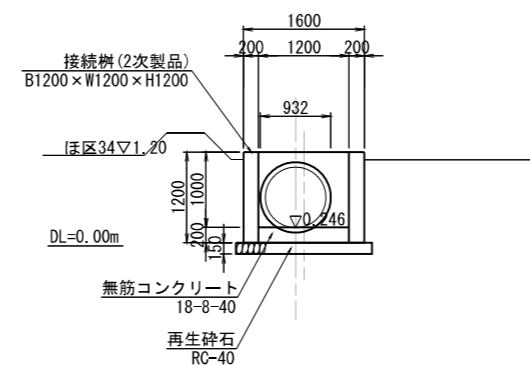
縦断面図



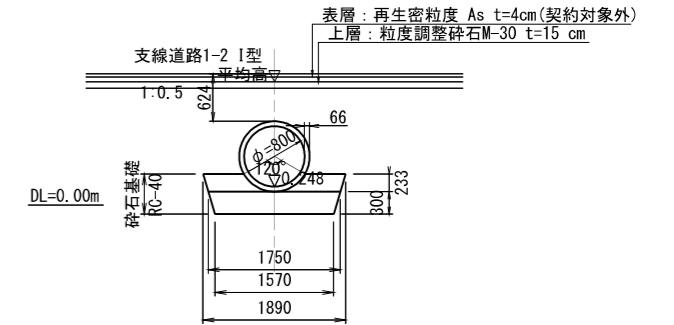
①-①断面図



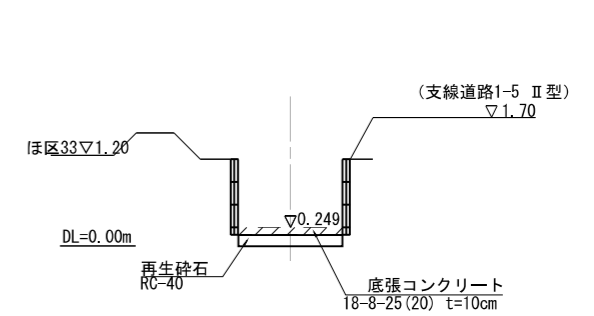
②-②断面図



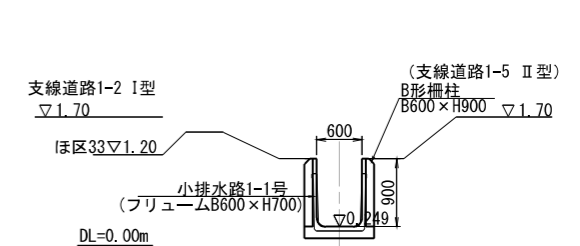
③-③断面図



④-④断面図



⑤-⑤断面図

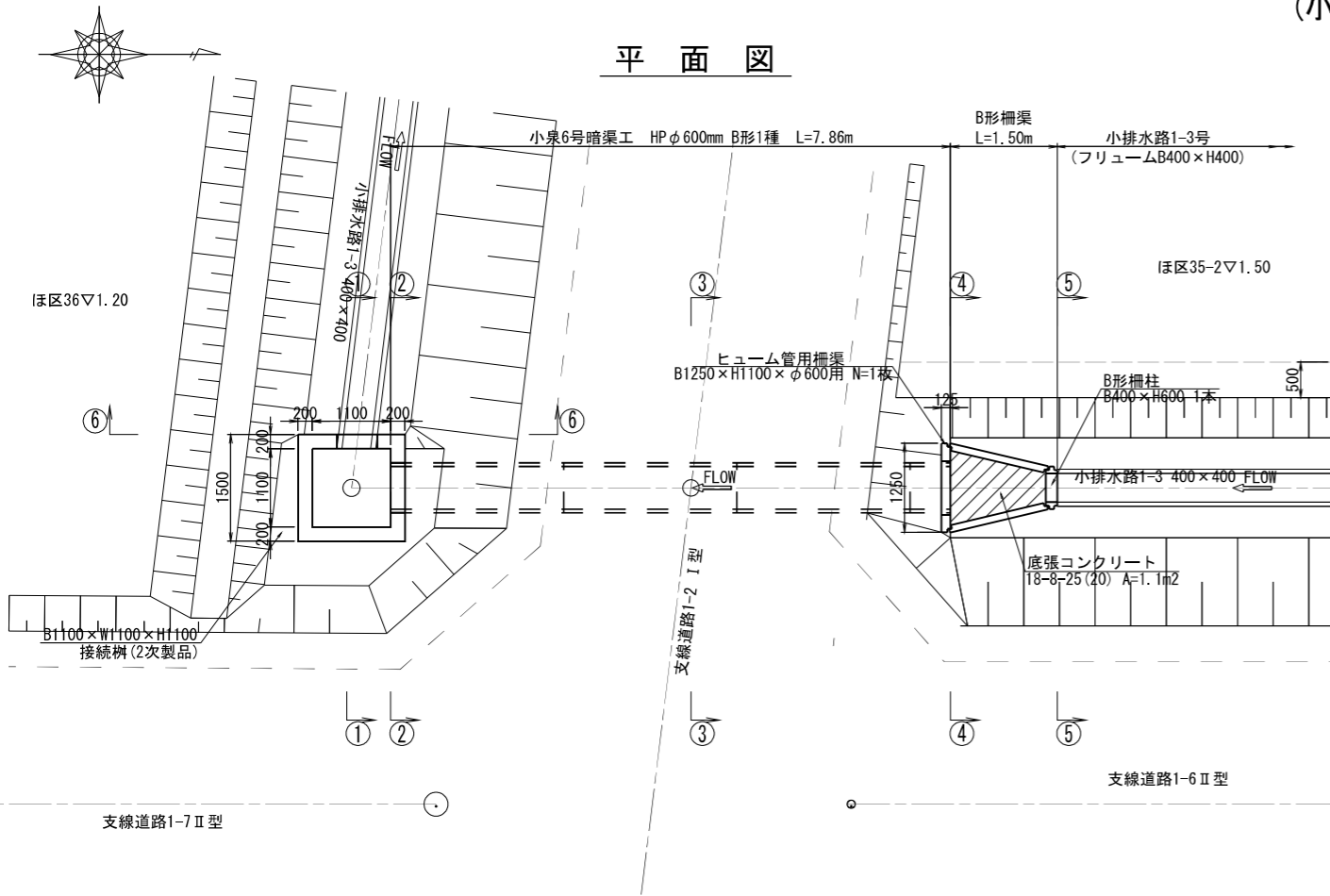


工事名	茨城中部農地整備事業		
図面名	川又小泉団地小泉工区区画整理その2工事 排水路合流工・接続柵一般図(2)		
年月日			
縮尺	S=1:50	図面番号	12-2/3
会社名			
事業所名	関東農政局 茨城中部農地整備事業所		

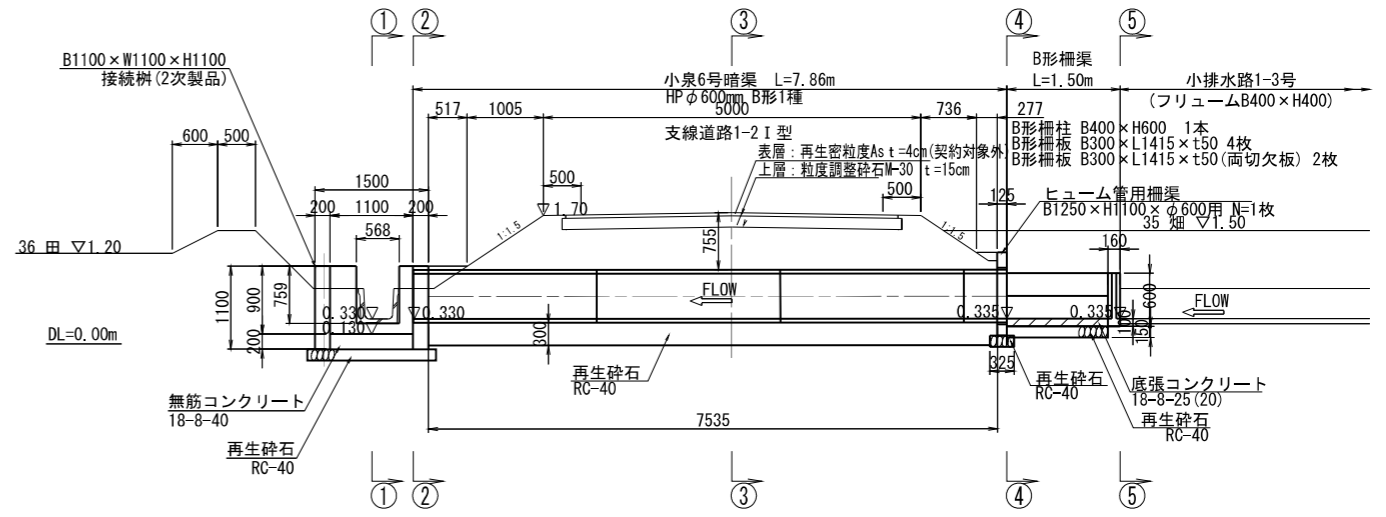
排水路合流工・接続柵一般図(3)

(小泉6号暗渠工) S=1:50

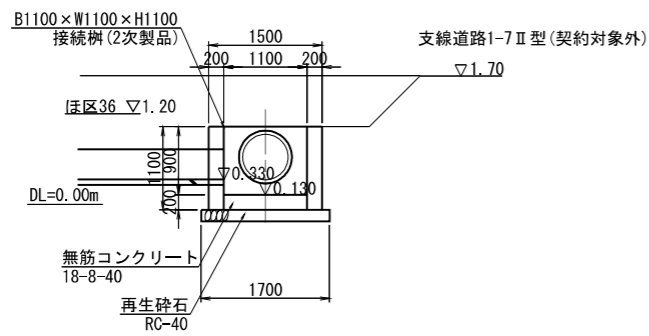
平面図



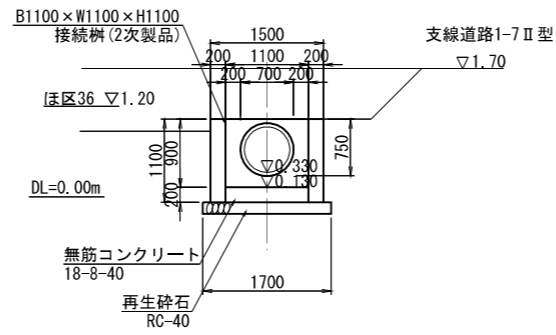
縦断面図



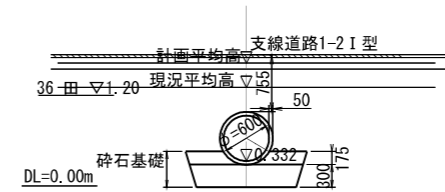
①-①断面図



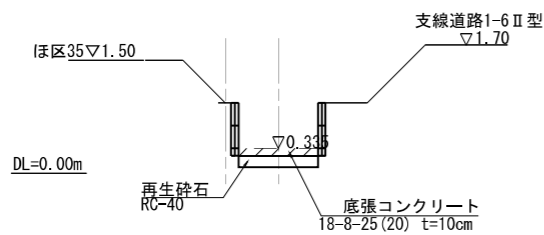
②-②断面図



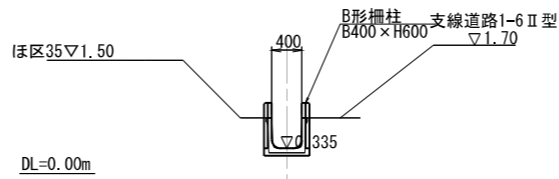
③-③断面図



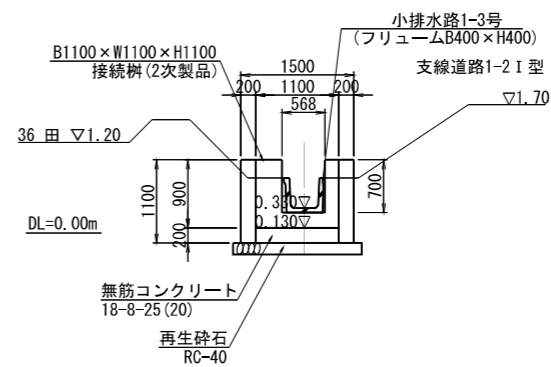
④-④断面図



⑤-⑤断面図



⑥-⑥断面図



工事名	茨城中部農地整備事業		
図面名	排水路合流工・接続柵一般図(3)		
年月日			
縮尺	S=1:50	図番	12-3/3
会社名			
事業所名	関東農政局 茨城中部農地整備事業所		