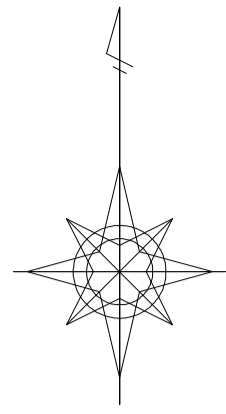


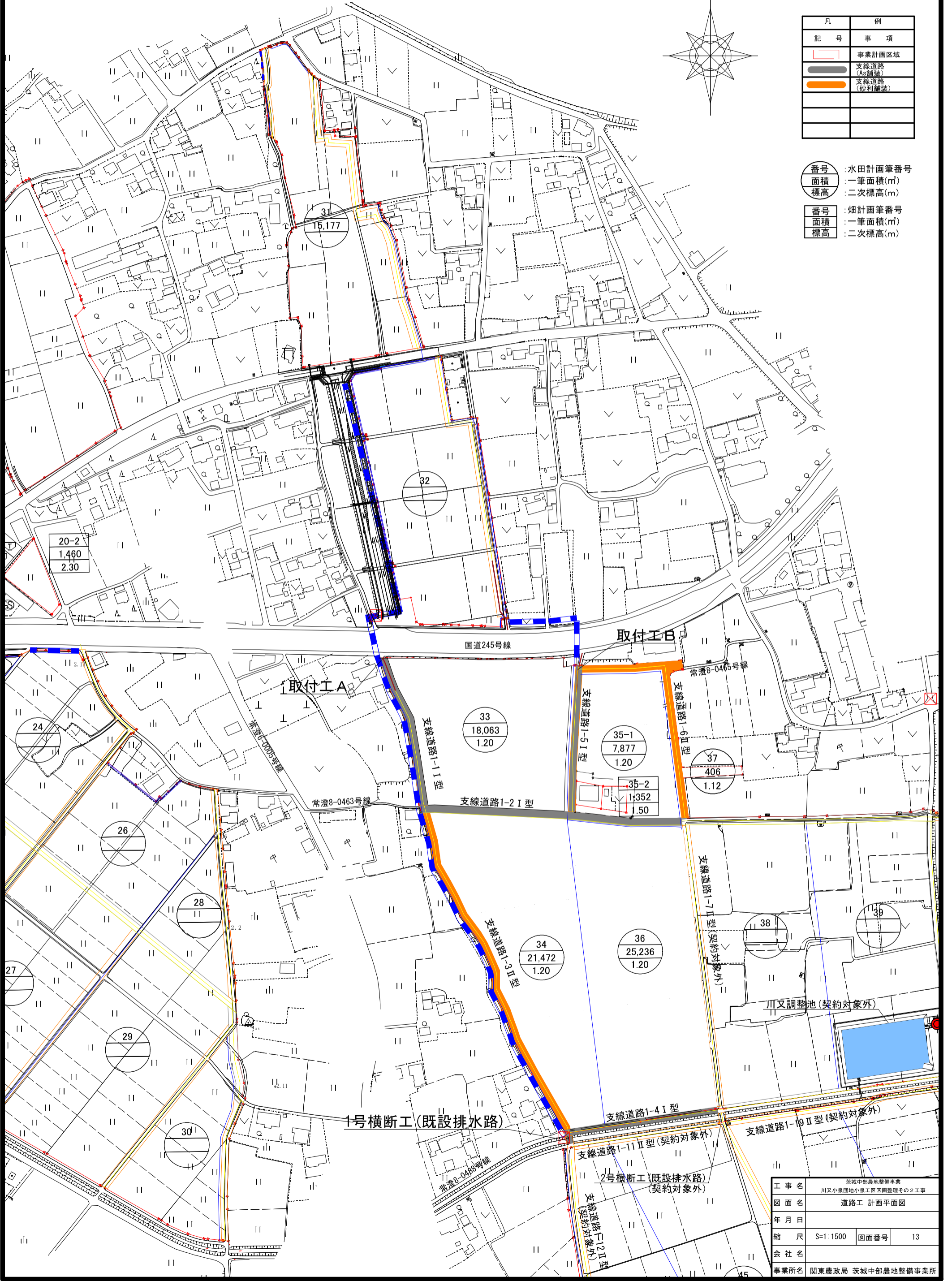
# 道路工 計画平面図

S=1:1500



凡	例
記号	事項
	事業計画区域
	支線道路 (As舗装)
	支線道路 (沙利舗装)

番号	: 水田計画筆番号
面積	: 一筆面積(m <sup>2</sup> )
標高	: 二次標高(m)
番号	: 畑計画筆番号
面積	: 一筆面積(m <sup>2</sup> )
標高	: 二次標高(m)



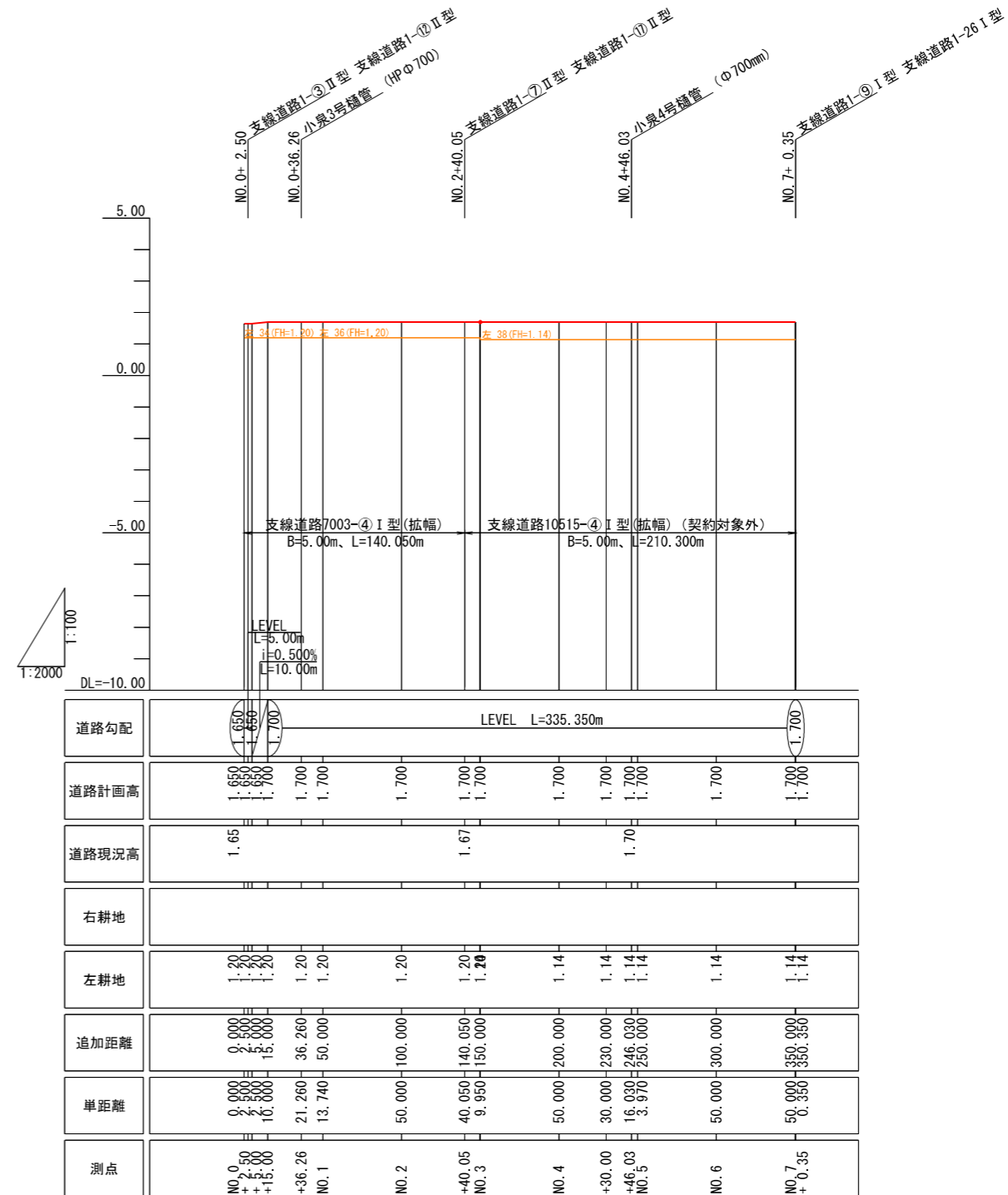
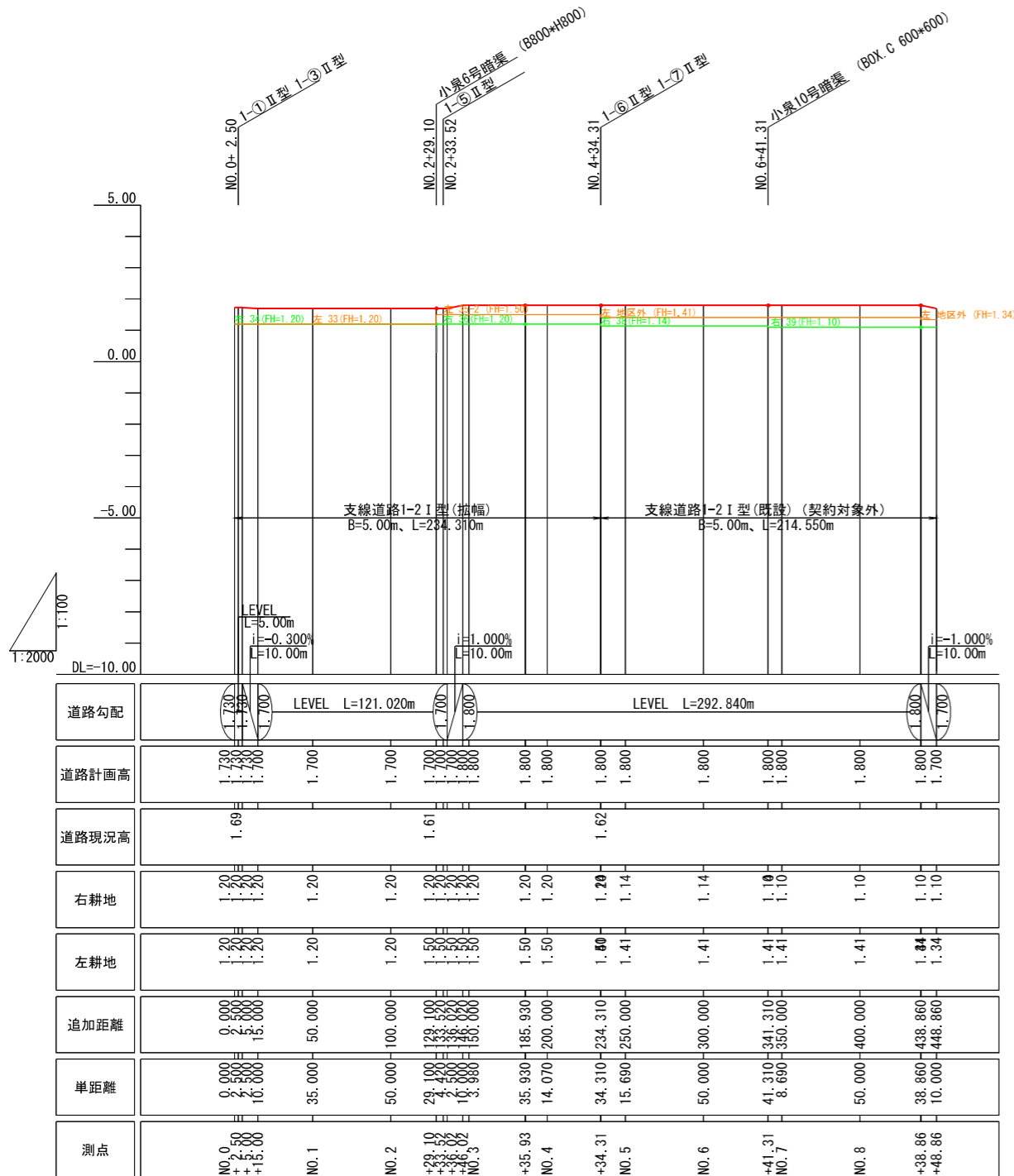
工事名	茨城中部農地整備事業 川又小泉団地小泉工区區画整理その2工事		
図面名	道路工 計画平面図		
年月日			
縮尺	S=1:1500	図面番号	13
会社名			
事業所名	関東農政局 茨城中部農地整備事業所		

# 道路工計画縦断図(1)

SV=1:100  
SH=1:2000

## [支線道路1-2 I 型]

## [支線道路1-4 I 型]



— 計画道路高  
— 右耕地高  
— 左耕地高

工事名	茨城中野農地整備事業		
図面名	川又小泉団地小泉工区區画整理その2工事 道路工計画縦断図(1)		
作成年月			
縮尺	SV=1:100 SH=1:2000	図面番号	14-1/2
会社名			
事務所名	関東農政局 茨城中野農地整備事業所		

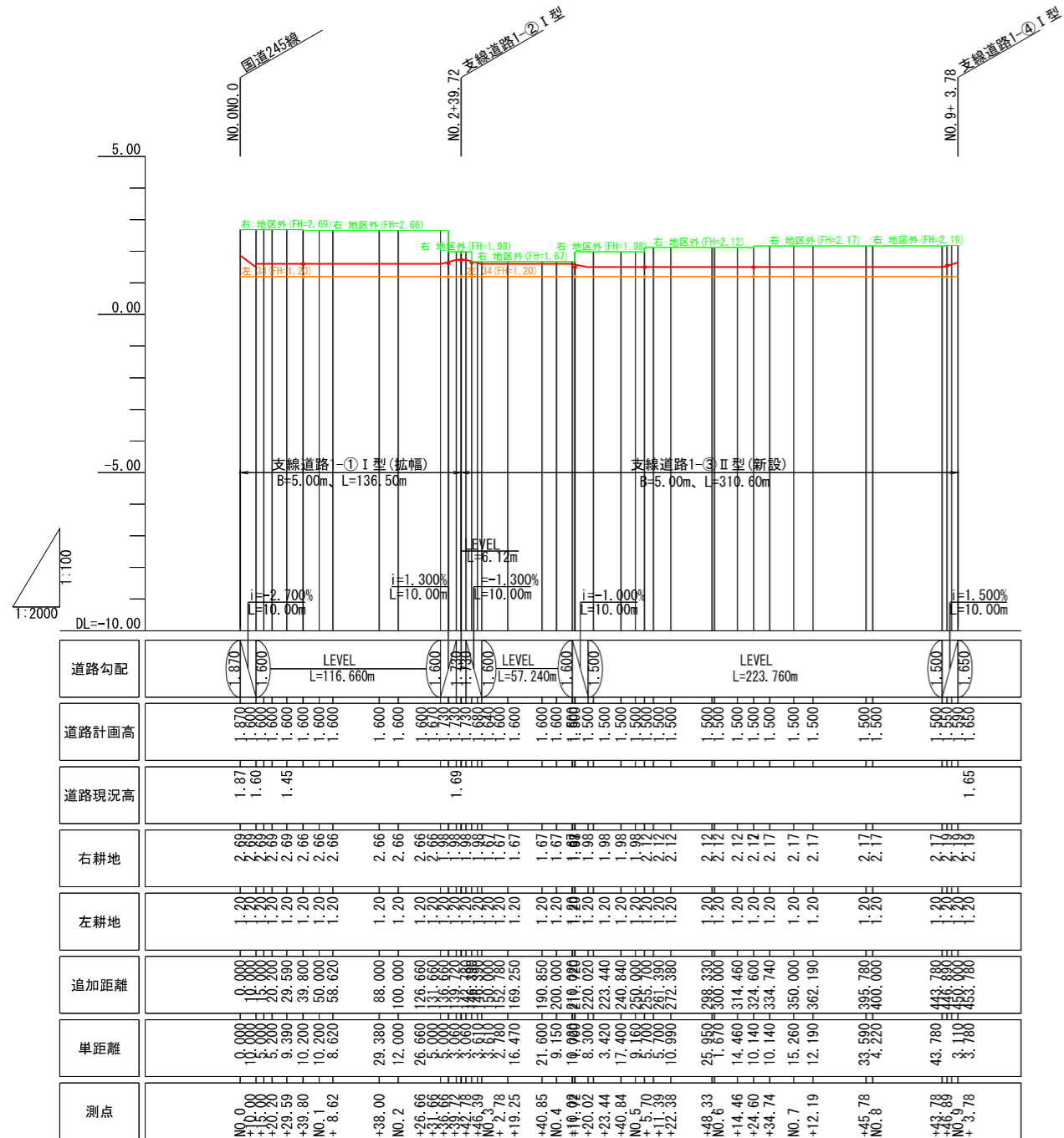
# 道路工計画縦断図(2)

SV=1:100  
SH=1:2000

[支線道路1-1 I型]  
[支線道路1-3 II型]

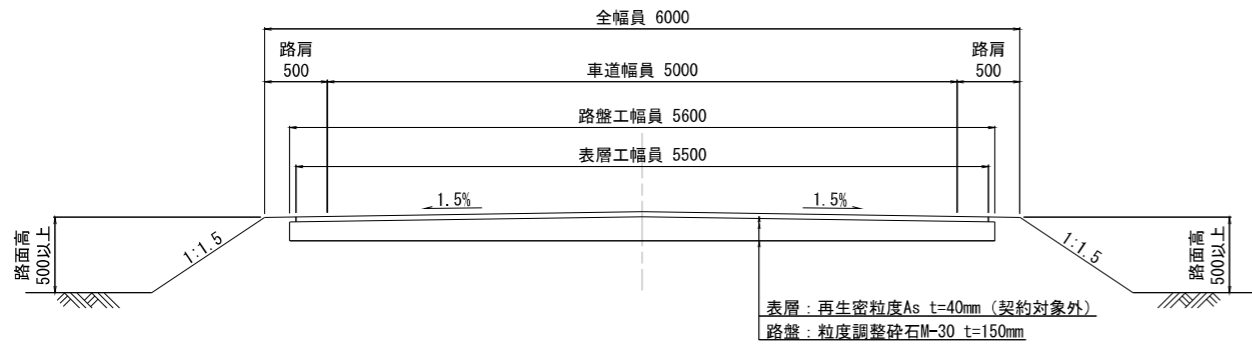
[支線道路1-5 I型]

[支線道路1-6 II型]

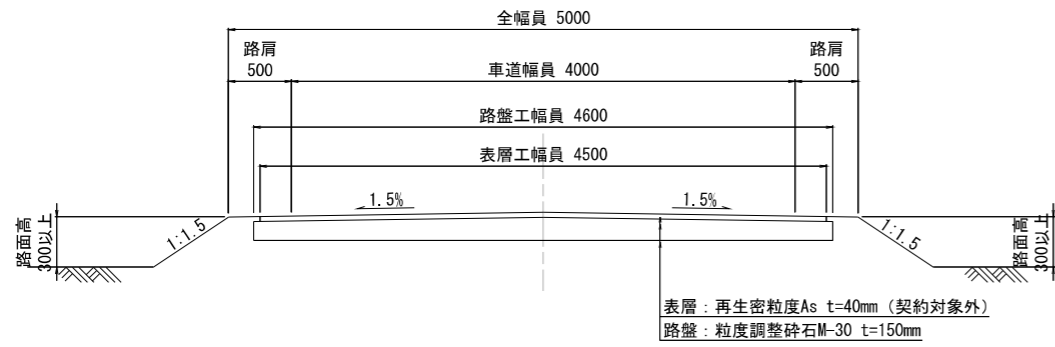


# 道路工標準断面図(1)

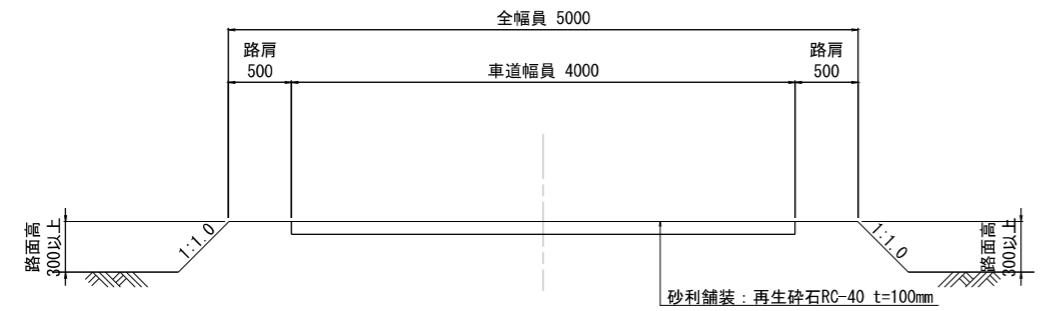
## 幹線道路 As舗装



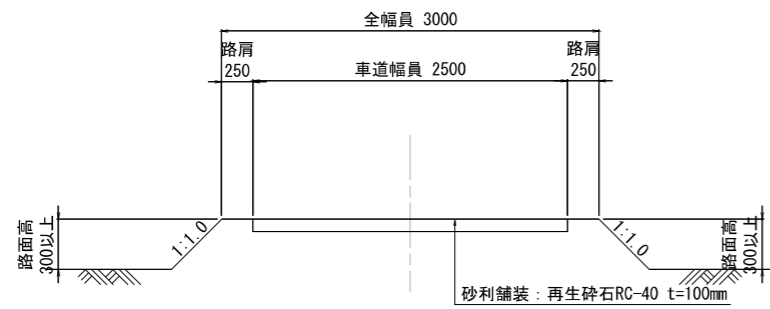
## 支線道路Ⅰ型 As舗装



## 支線道路Ⅱ型 砂利舗装

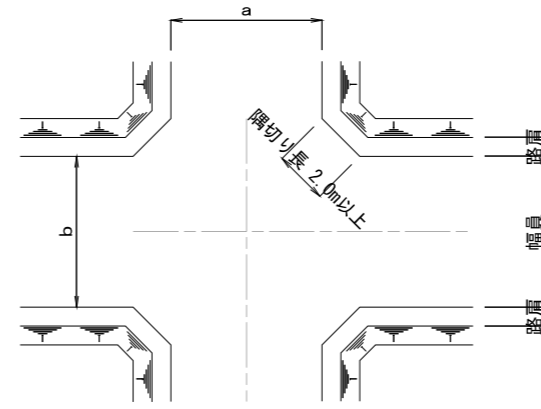


## 支線道路Ⅲ型 砂利舗装



## 道路交差部 (隅切り)

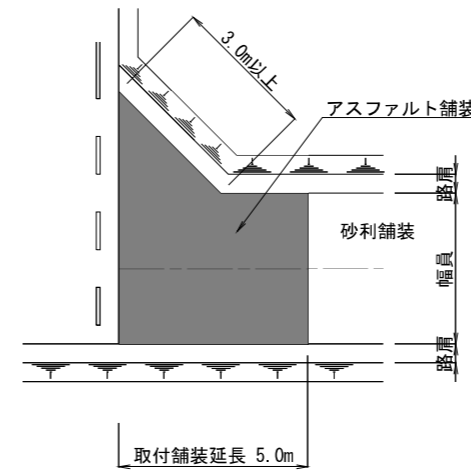
S=1/100



- ・交差点、屈曲箇所、既設道路の接続部は隅切りを設ける。
- ・隅切り長は2.0m以上 (片側の場合3.0m以上) とする。
- ・接続道路に対して、角度が60度以下は隅切りを1.5m以上とする。
- ・接続道路に対して、角度が120度以上の場合は隅切り不要とする。

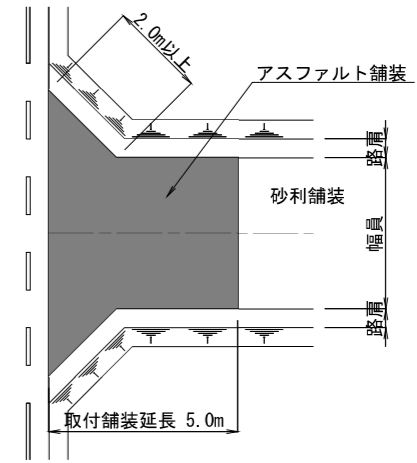
## 道路交差部 (片側取付舗装(1))

S=1/100



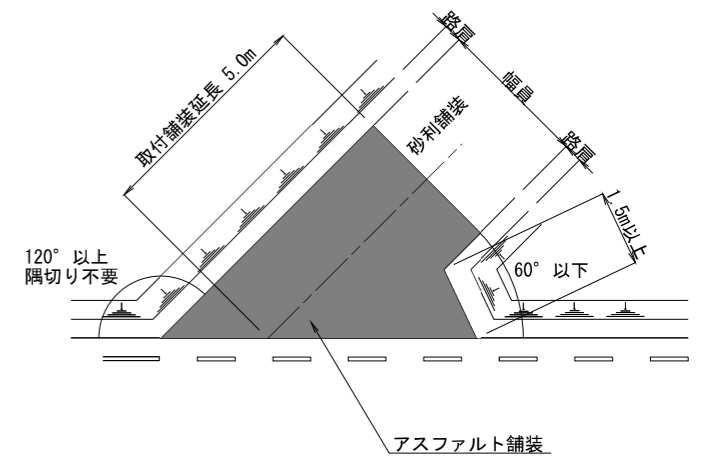
## 道路交差部 (両側取付舗装)

S=1/100



## 道路交差部 (片側取付舗装(2))

S=1/100



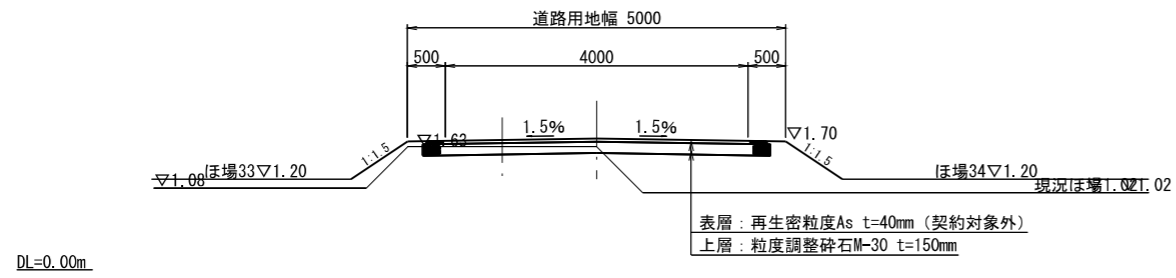
- 補足事項
1. 路面から標高差2m以上連続する場合は、転落防止柵等の設置を検討する。
  2. 地区外道路の取付構造等は道路協議による。
  3. 砂利舗装は埋込式のうえ転圧を行う。

工事名	茨城中部農地整備事業 川又小泉団地小泉工区区画整理その2工事		
図面名	道路工標準断面図(1)		
作成年月			
縮尺	S=1:2	図面番号	5-1/3
会社名			
事業所名	関東農政局 茨城中部農地整備事業所		

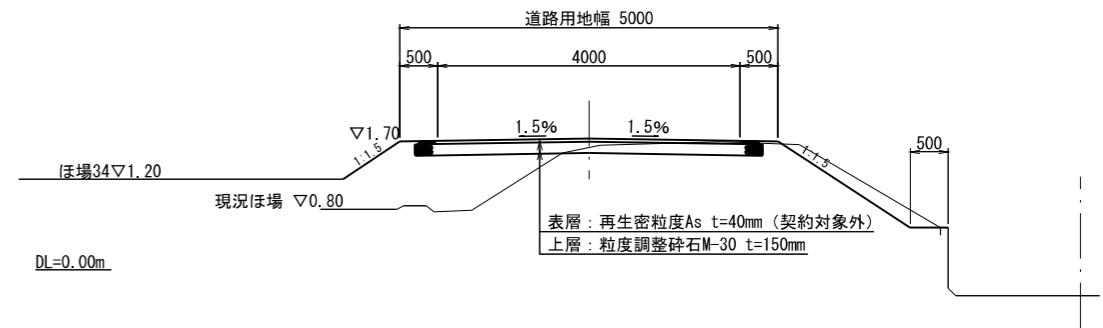
# 道路工標準断面図(2)

S=1:50

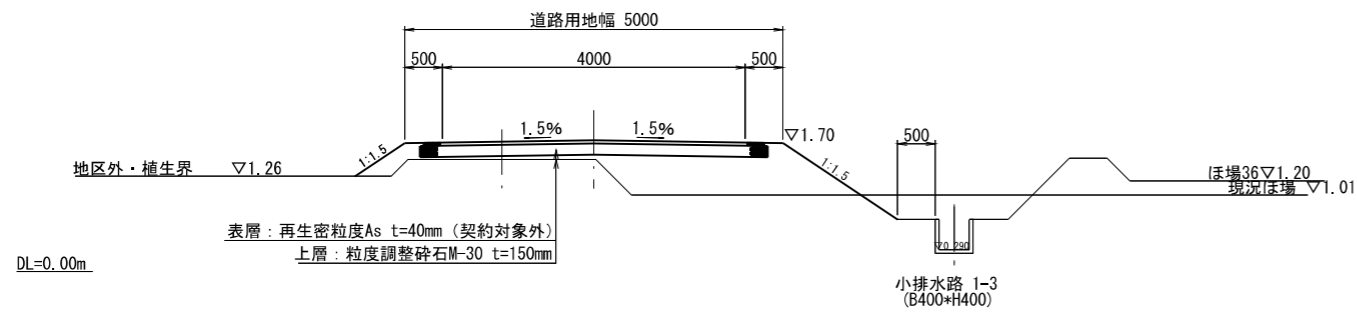
1-2 I 型  
NO. 1+25.00 付近



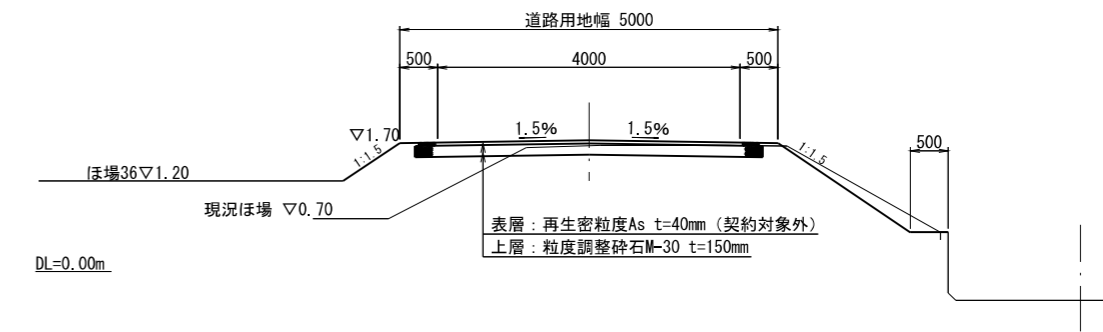
1-4 I 型  
NO. 0+36.26 付近



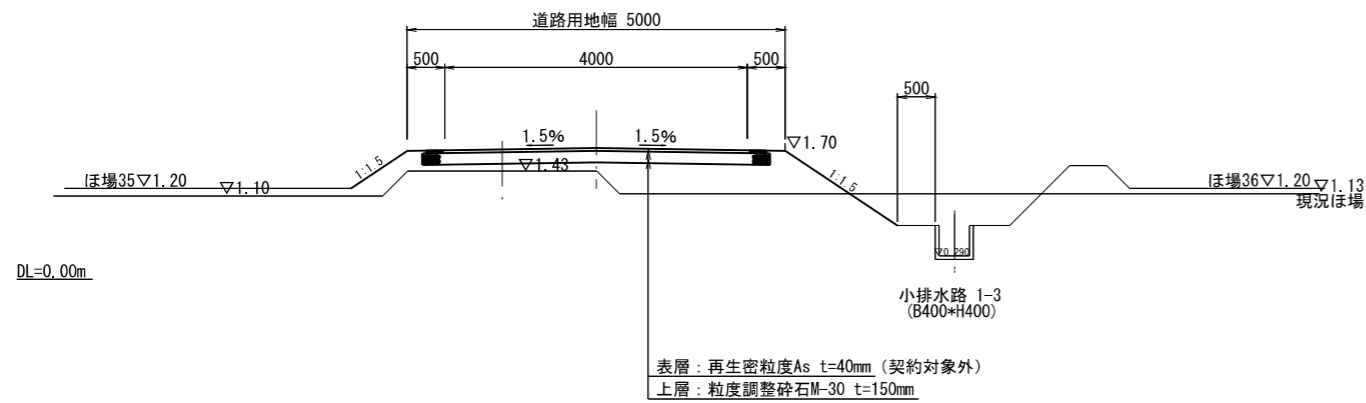
1-2 I 型  
NO. 3 付近



1-4 I 型  
NO. 2 付近



1-2 I 型  
NO. 4 付近

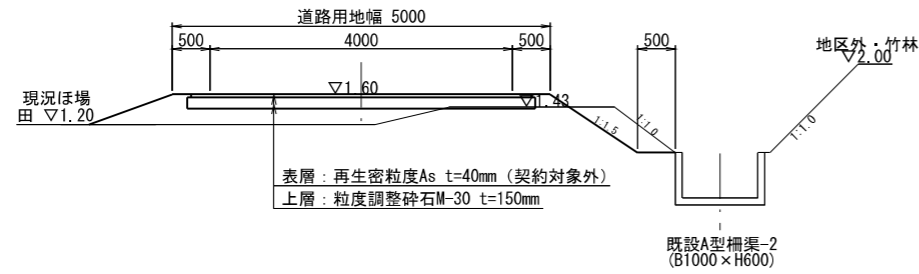


工事名	茨城中部農地整備事業 川又小泉団地小泉工区區画整理その2工事		
図面名	道路工標準断面図(2)		
作成年月			
縮尺	S=1:50	図面番号	15-2/3
会社名			
事業所名	関東農政局 茨城中部農地整備事業所		

# 道路工標準断面図(3)

S=1:50

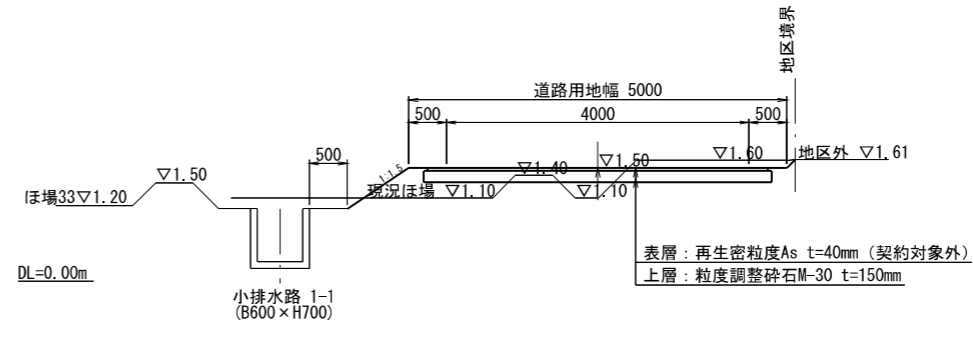
1-1 I型



DL=0.00m

1-5 I型

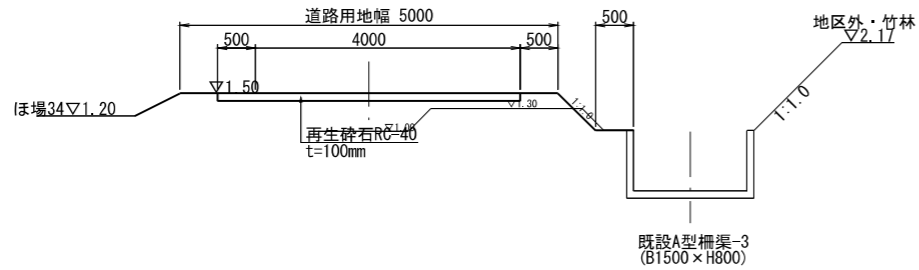
No. 0+21.77付近



DL=0.00m

1-3 II型

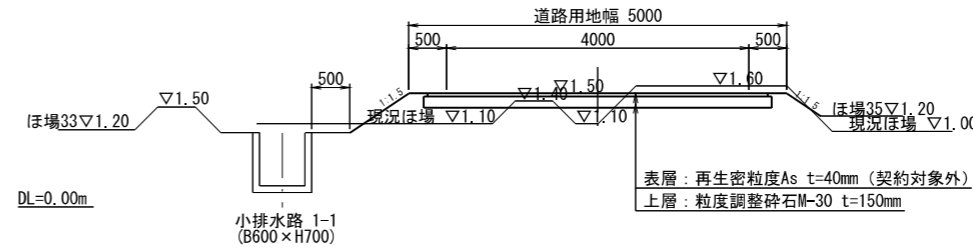
No. 3+19.25付近



DL=0.00m

1-5 I型

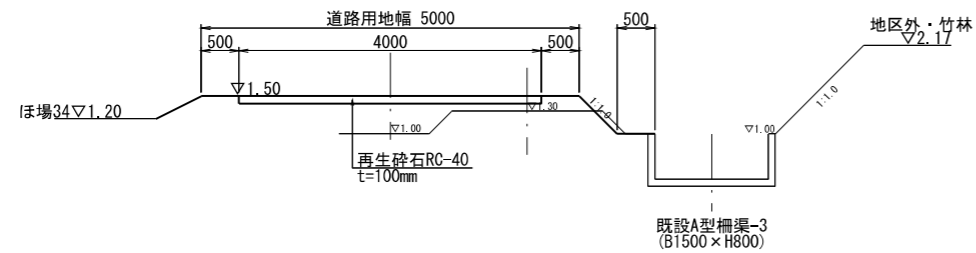
No. 1+22.12付近



DL=0.00m

1-3 II型

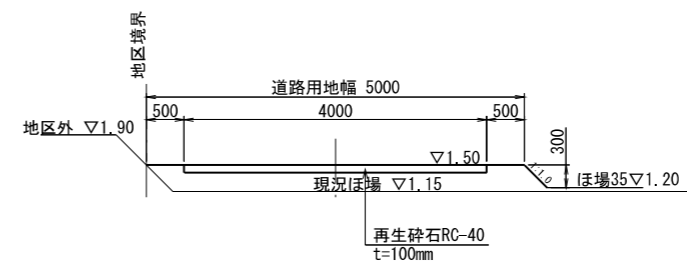
No. 6+34.74付近



DL=0.00m

1-6 II型

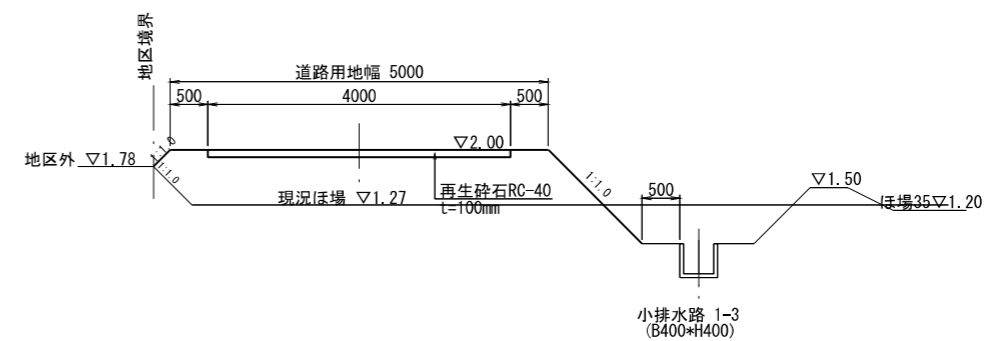
NO. 1 付近



DL=0.00m

1-6 II型

No. 3付近



DL=0.00m

工事名	茨城中部農地整備事業		
図面名	川又小泉団地小泉工区區画整理その2工事 道路工標準断面図(3)		
作成年月			
縮尺	S=1:50	図面番号	15-3/3
会社名			
事業所名	関東農政局 茨城中部農地整備事業所		



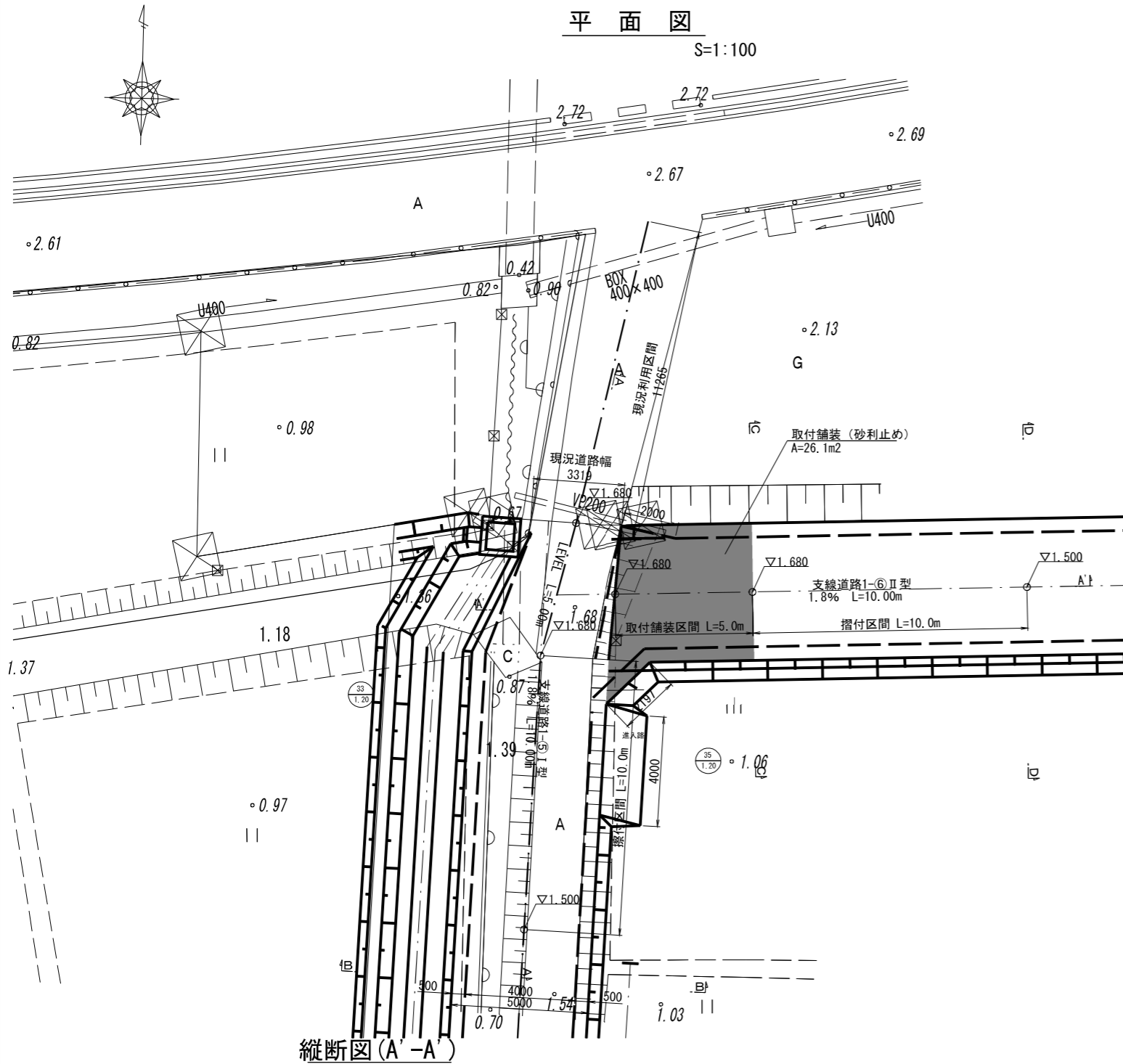
# 道路工 取付工構造図(2)

S=1:50

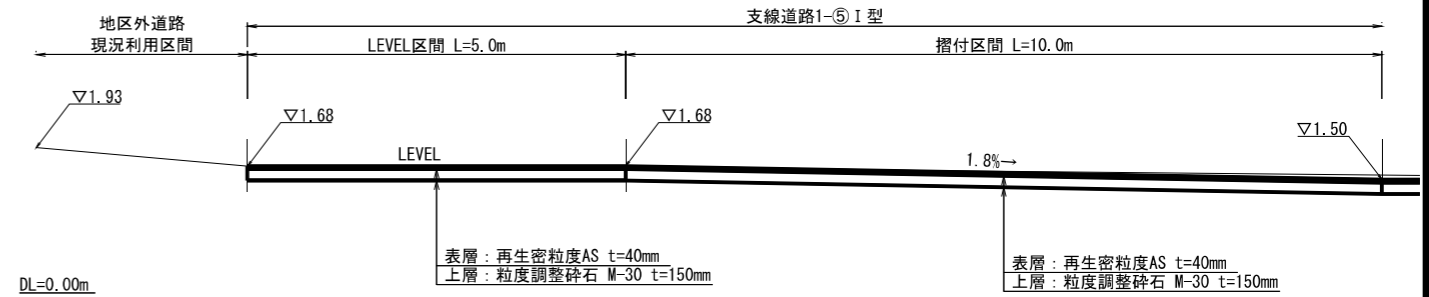
取付工②

## 平面図

S=1:100

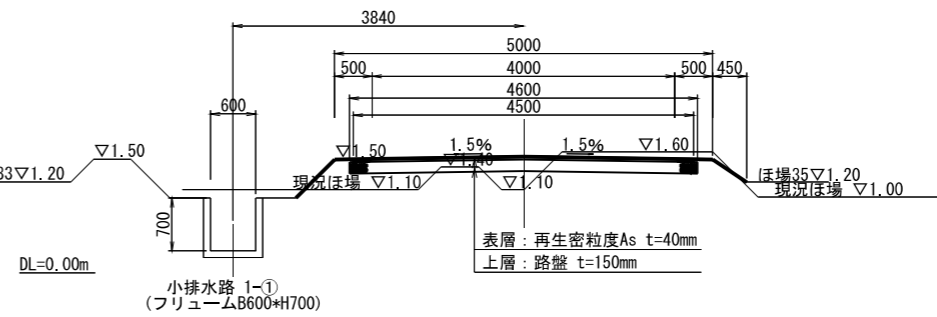


## 縦断面図(A-A)

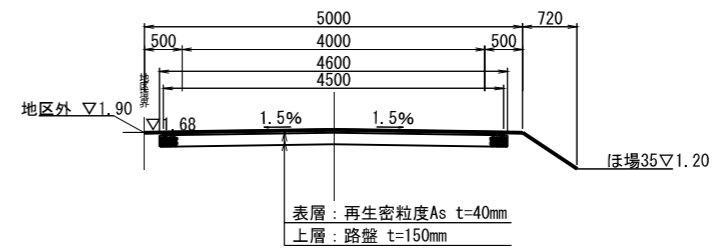


## 道路標準断面図(B-B)

支線道路1-⑤ I型

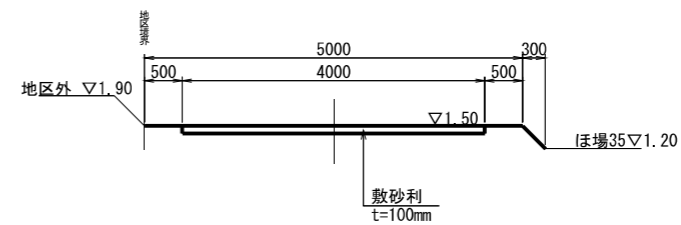


## 取付舗装断面図(C-C)

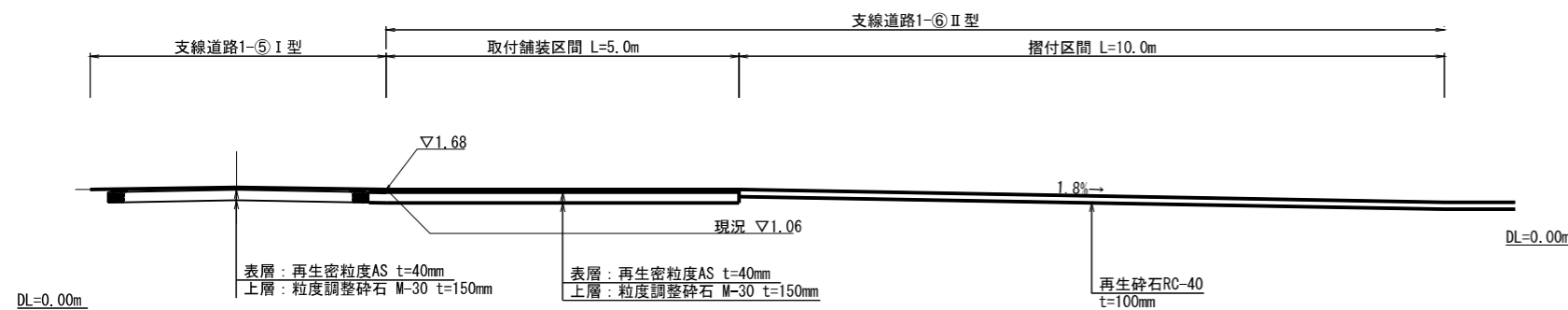


## 道路標準断面図(D-D)

支線道路1-⑥ II型



## 縦断面図(A-A)



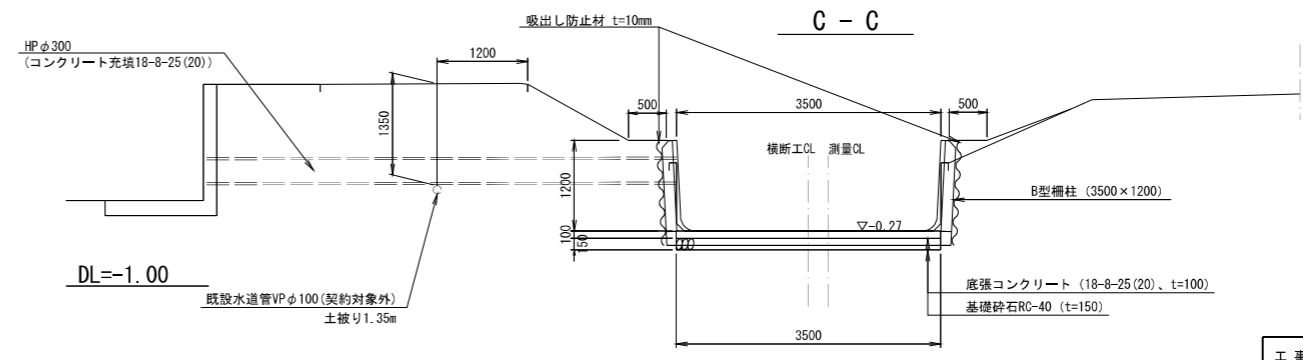
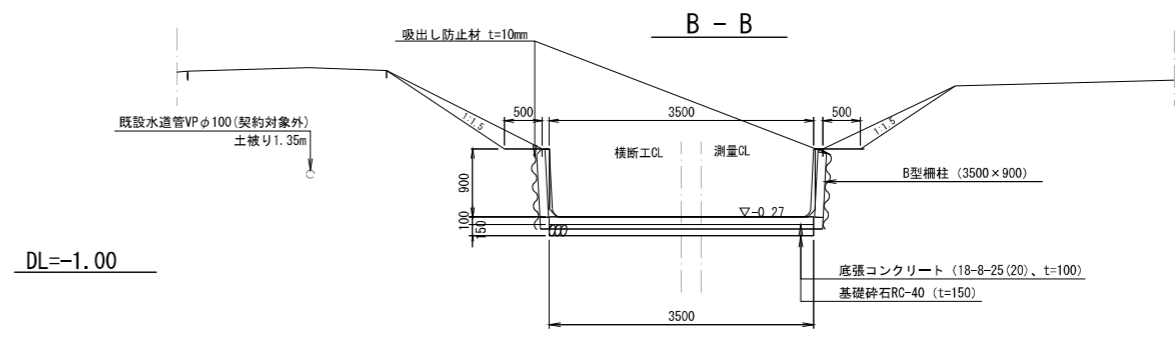
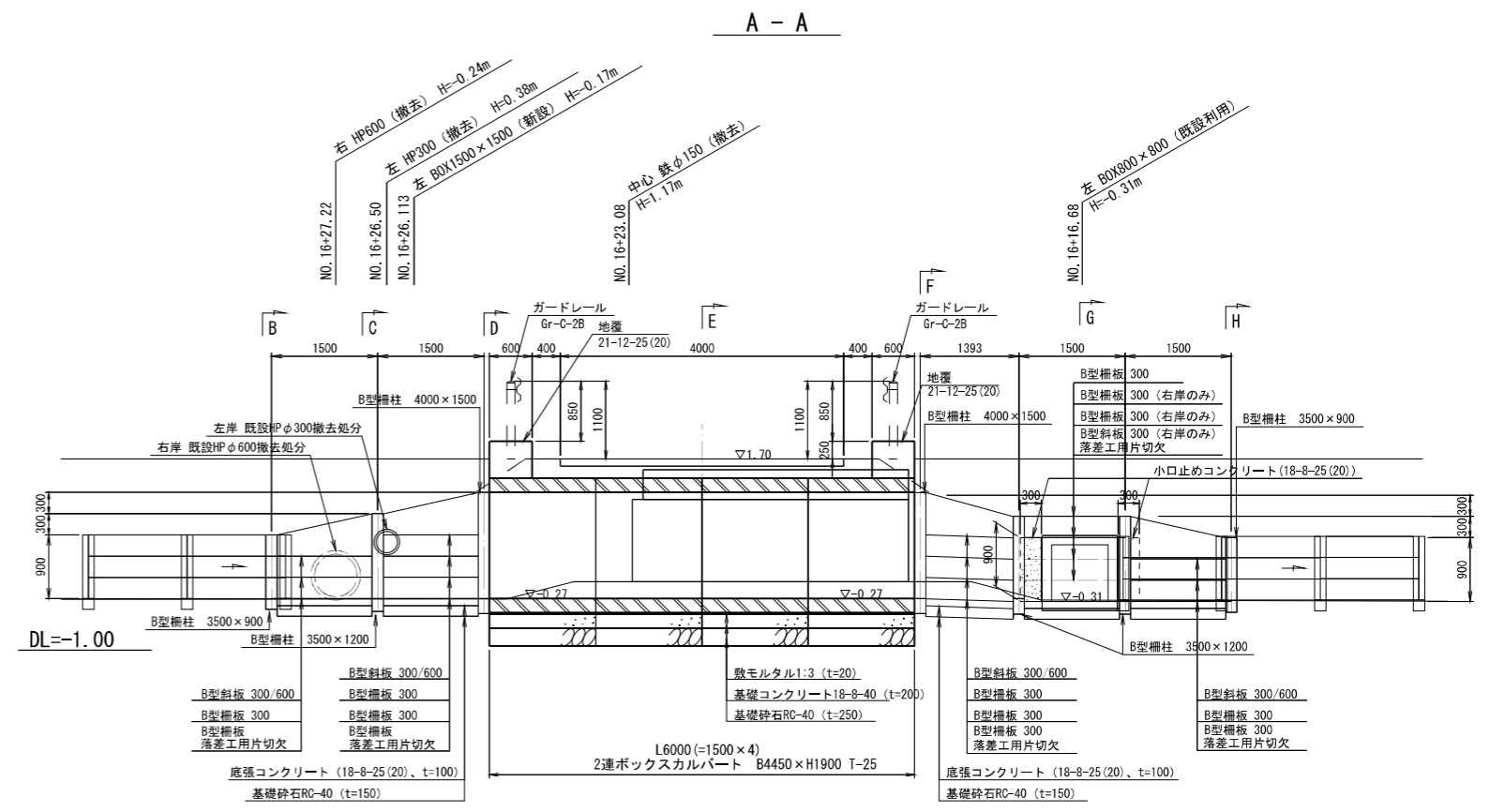
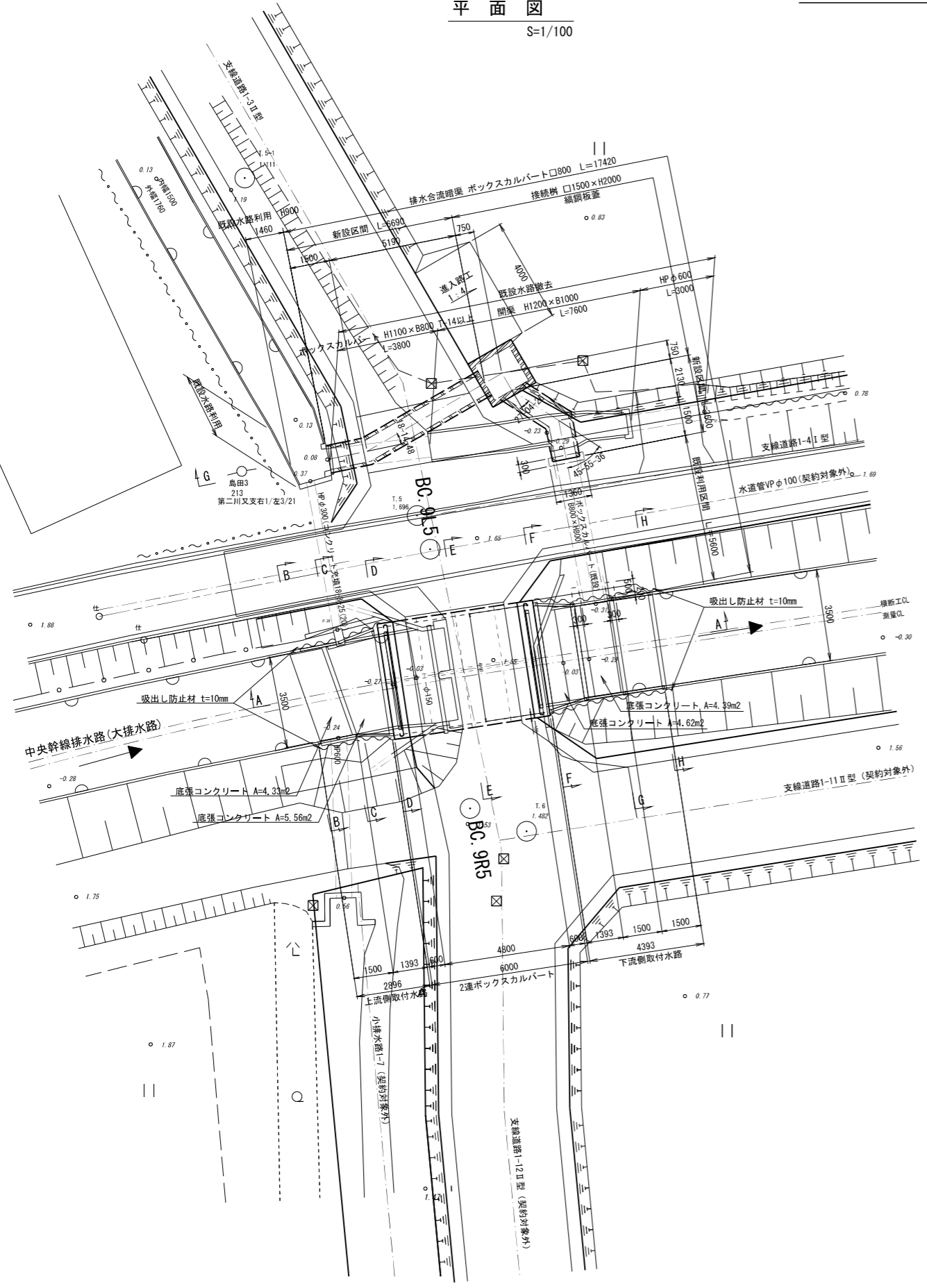
工事名	茨城中部農地整備事業		
図面名	川又小泉団地小泉工区区画整理その2工事		
作成年月	道路工 取付工構造図(2)		
縮尺	S=1:50	図面番号	16-2/2
会社名			
事業所名	関東農政局 茨城中部農地整備事業所		

# 道路工 大排水路横断工一般図 (1)

平面図  
S=1/100

1号横断工

断面図  
S=1/50

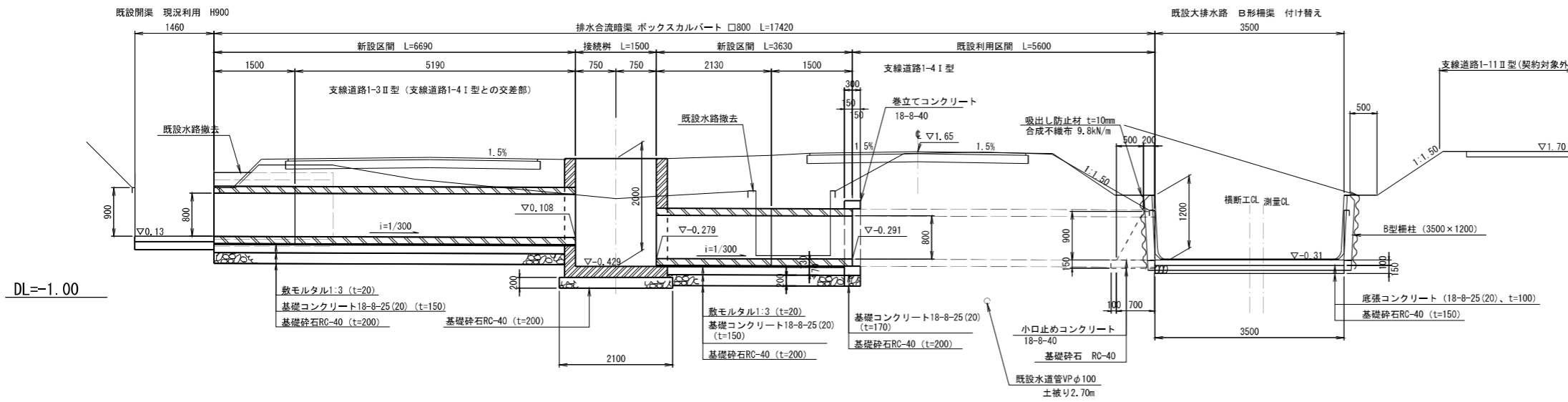


工事名	茨城中野農地整備事業 川又小泉団地小泉工区区画整理その2工事		
図面名	道路工 大排水路横断工一般図(1)		
年月日			
縮尺	図示	図面番号	17-1/3
会社名			
事業所名	関東農政局 茨城中野農地整備事業所		

# 道路工 大排水路横断工一般図(2)

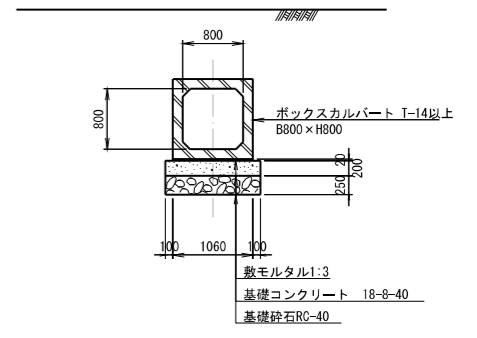
1号横断工

G - G  
S=1/50

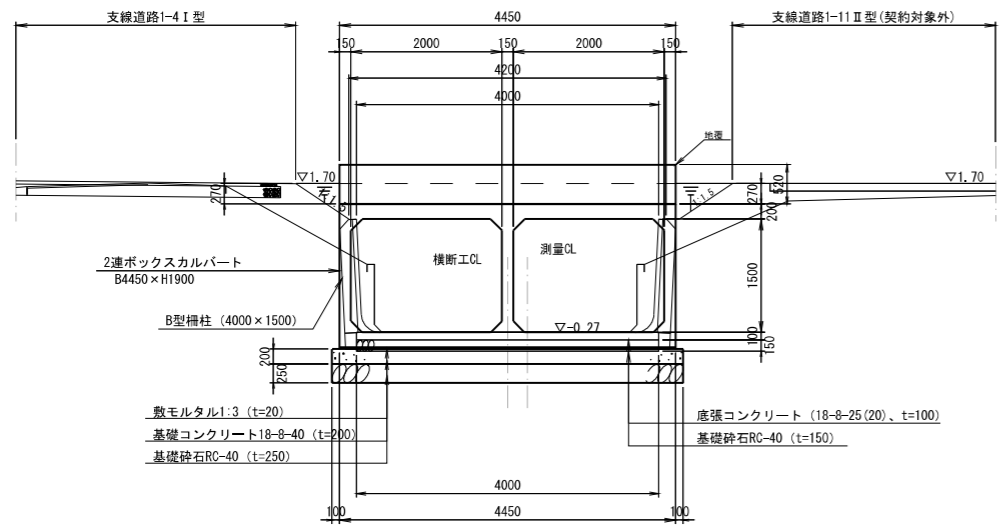


排水合流暗渠工  
S=1/50

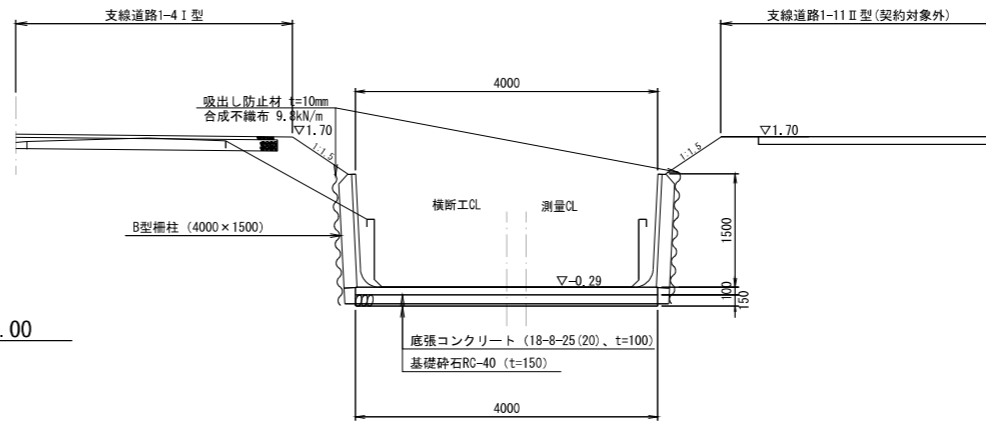
標準断面図



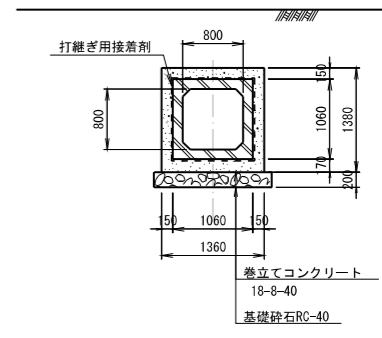
D - D  
S=1/50



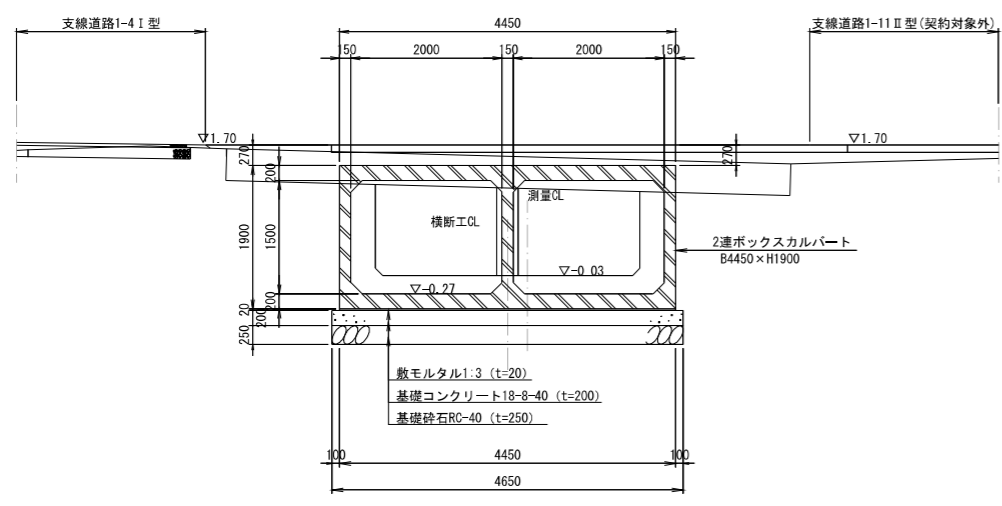
F - F  
S=1/50



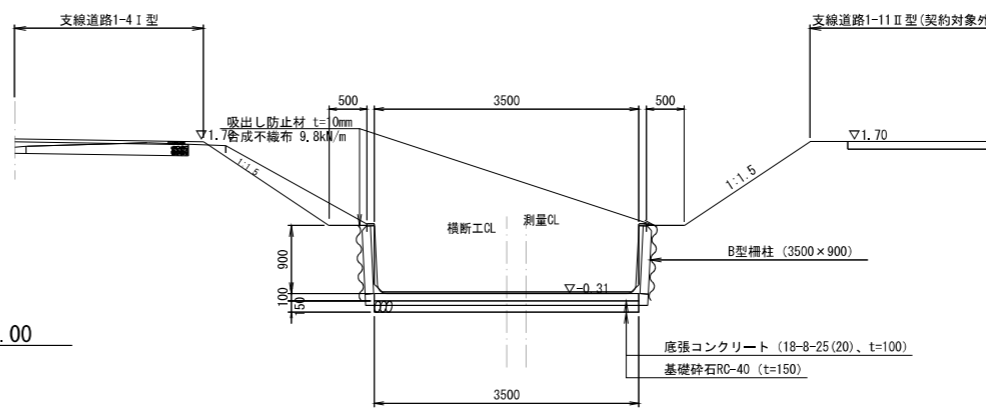
既設接合部断面図



E - E  
S=1/50



H - H  
S=1/50



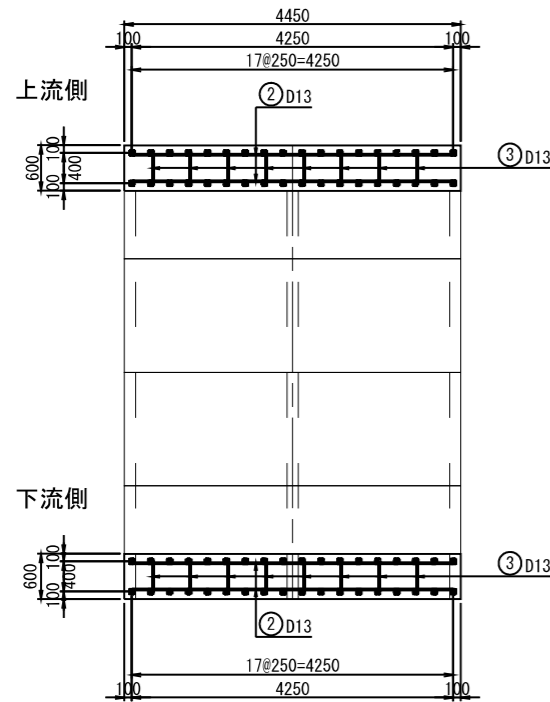
工事名	茨城中部農地整備事業		
図面名	川又小泉園地小泉工区区画整理その2工事 道路工 大排水路横断工一般図(2)		
年月日			
縮尺	図示	図面番号	17-2/3
会社名			
事業所名	関東農政局 茨城中部農地整備事業所		

# 道路工 大排水路横断工一般図(3)

## 地覆配筋図(1号横断工)

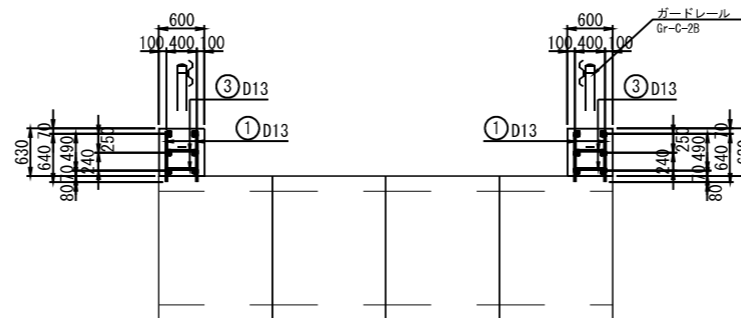
平面図

S=1:50



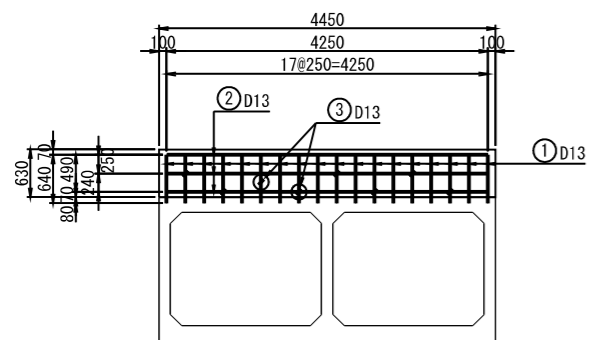
断面図

S=1:50



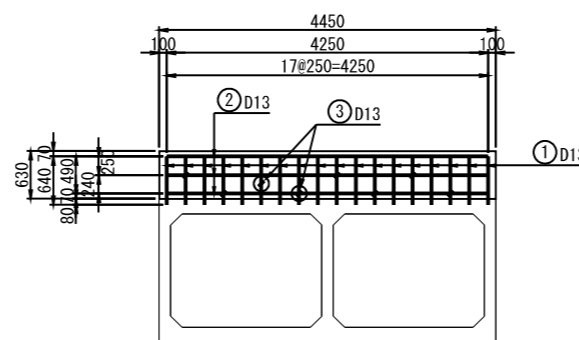
上流側地覆正面図

S=1:50



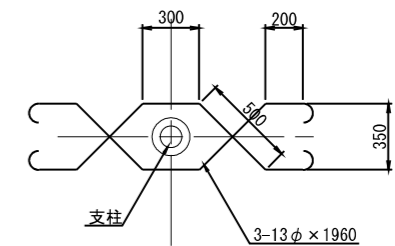
下流側地覆正面図

S=1:50



ガードレール補強筋詳細図

S=1:20



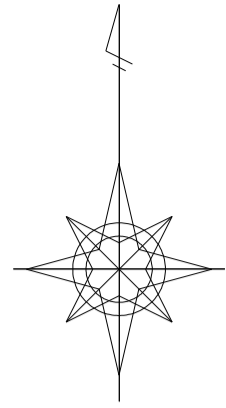
### 注意事項

- 鉄筋の材質は、D16mm以下をSD295、D19mm以上をSD345とすること。
- 鉄筋の継手が必要となる場合の引張鉄筋の基本定着長は、30φ以上とすること。

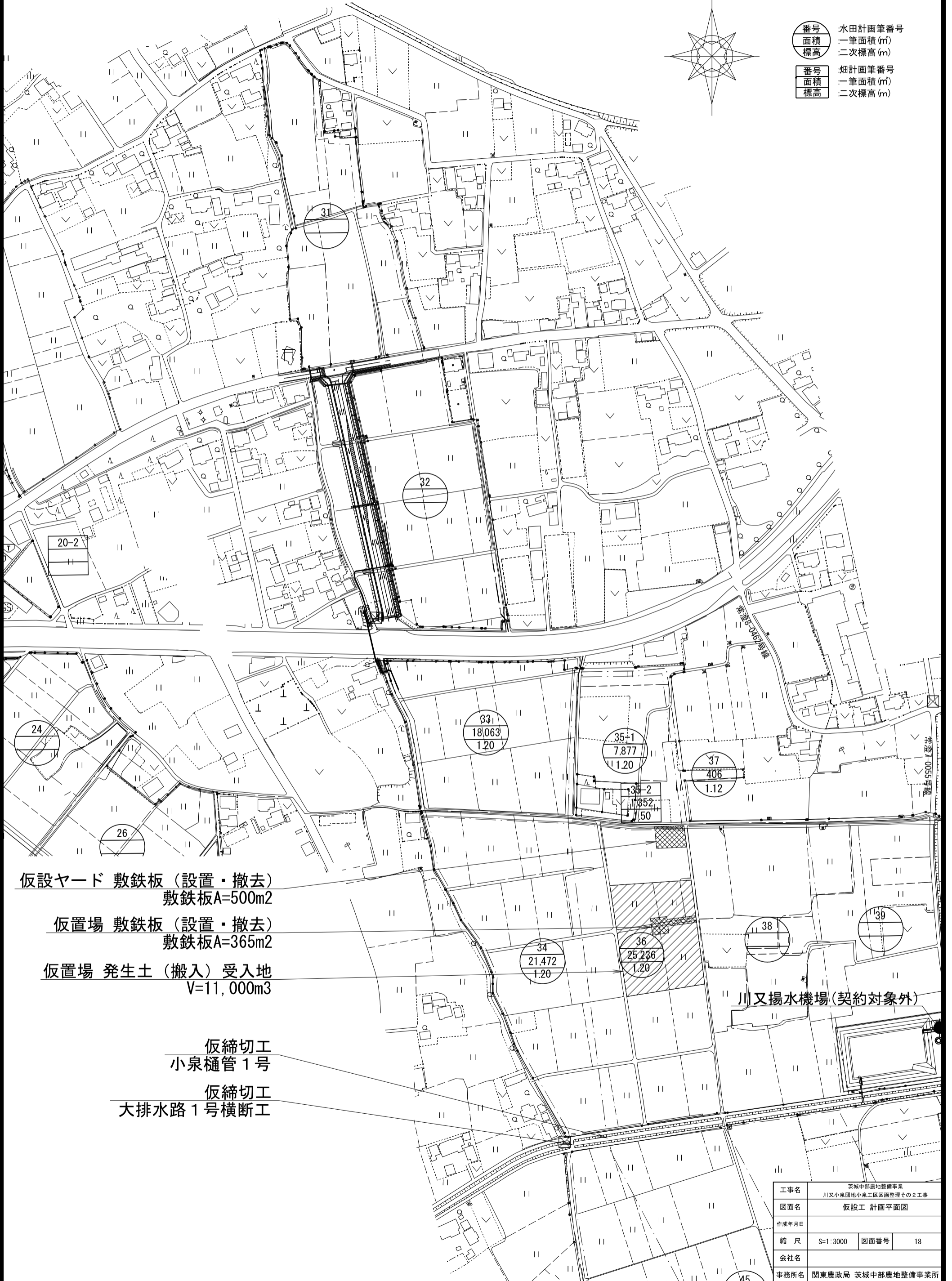
工事名	茨城中部農地整備事業		
図面名	川又小泉団地小泉工区區画整理その2工事		
年月日	道路工 大排水路横断工一般図(3)		
縮尺	図示	図面番号	17-3/3
会社名			
事業所名	関東農政局 茨城中部農地整備事業所		

# 仮設工 計画平面図

S=1:3000



- |    |          |
|----|----------|
| 番号 | 水田計画筆番号  |
| 面積 | 一筆面積 (㎡) |
| 標高 | 二次標高 (m) |
| 番号 | 畑計画筆番号   |
| 面積 | 一筆面積 (㎡) |
| 標高 | 二次標高 (m) |



仮設ヤード 敷鉄板 (設置・撤去)  
敷鉄板A=500m<sup>2</sup>

仮置場 敷鉄板 (設置・撤去)  
敷鉄板A=365m<sup>2</sup>

仮置場 発生土 (搬入) 受入地  
V=11,000m<sup>3</sup>

仮締切工  
小泉樋管 1号

仮締切工  
大排水路 1号横断工

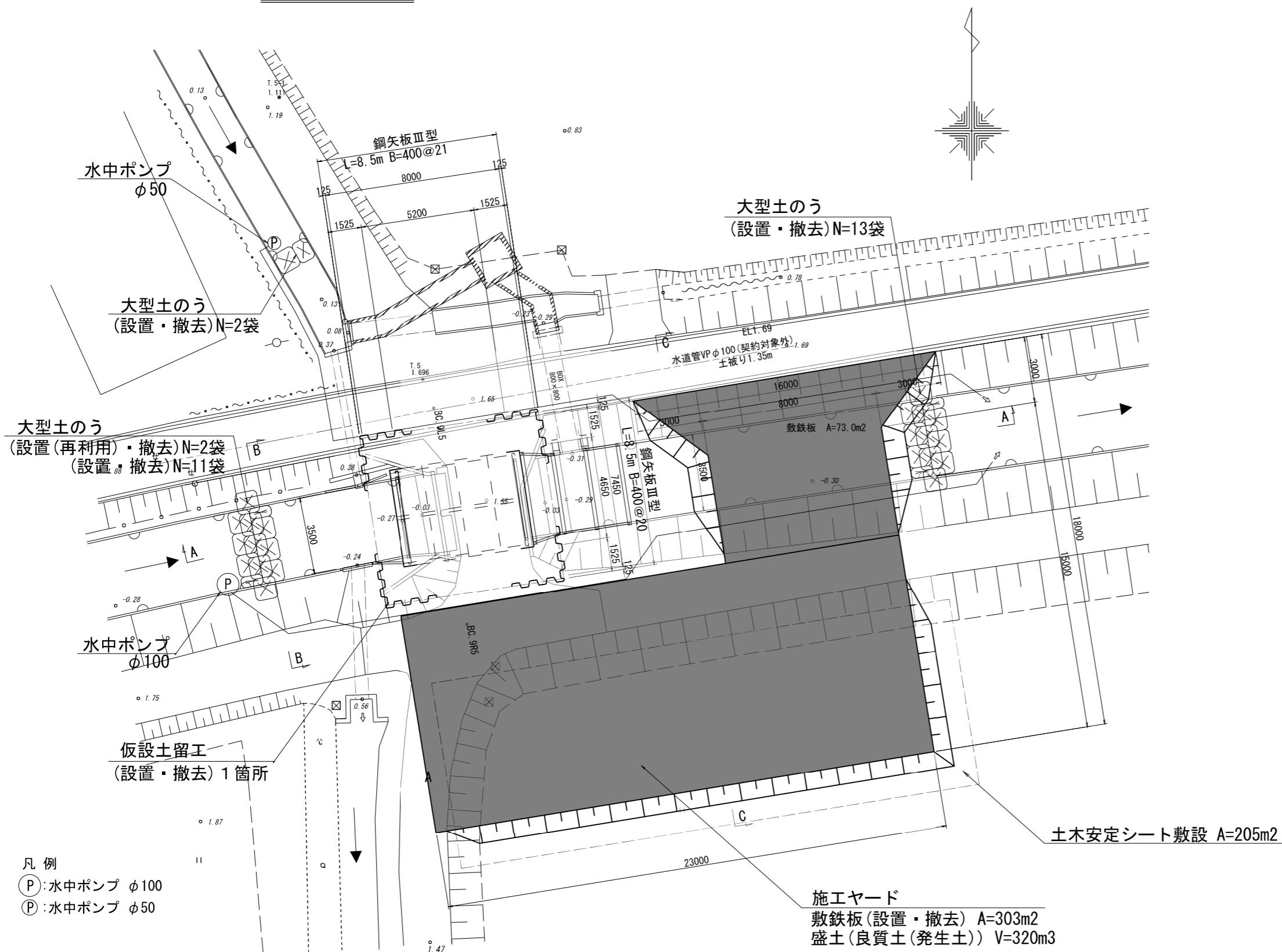
川又揚水機場 (契約対象外)

工事名	茨城中部農地整備事業 川又小泉団地小泉工区區画整理その2工事		
図面名	仮設工 計画平面図		
作成年月日			
縮尺	S=1:3000	図面番号	18
会社名			
事務所名	関東農政局 茨城中部農地整備事業所		

# 仮設工 一般図(1)

大排水路横断工 (1号) S=1:100

平面図



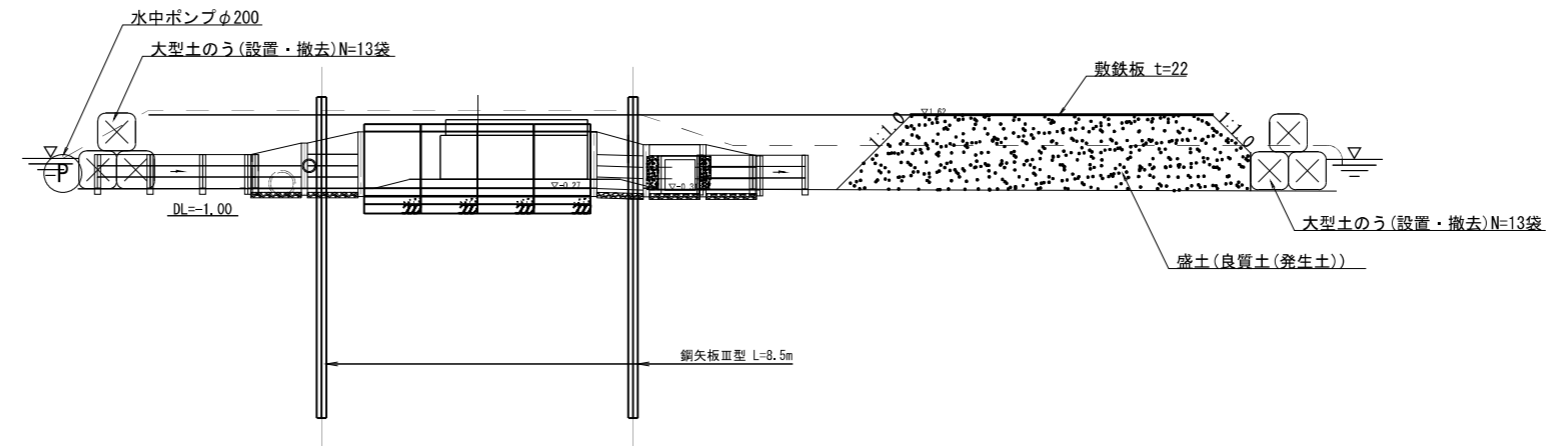
- 凡例
- Ⓟ: 水中ポンプ φ100
  - Ⓟ: 水中ポンプ φ50

工事名	茨城中部農地整備事業 川又小泉団地小泉工区区画整理その2工事		
図面名	仮設工 一般図(1)		
作成年月日			
縮尺	S=1:100	図面番号	19-1/6
会社名			
事業所名	関東農政局 茨城中部農地整備事業所		

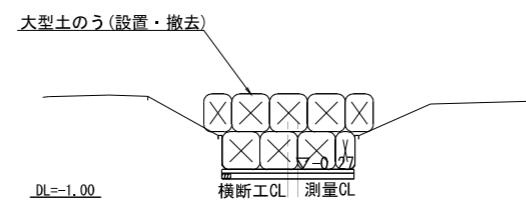
# 仮設工 一般図(2)

大排水路横断工 (1号) S=1:100

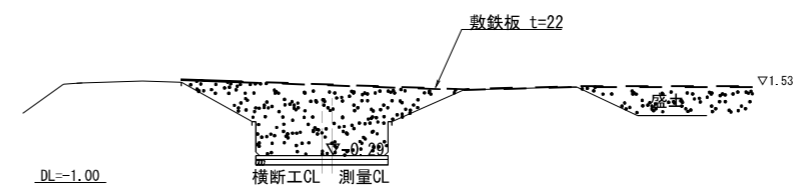
A-A断面図



B-B断面図



C-C断面図

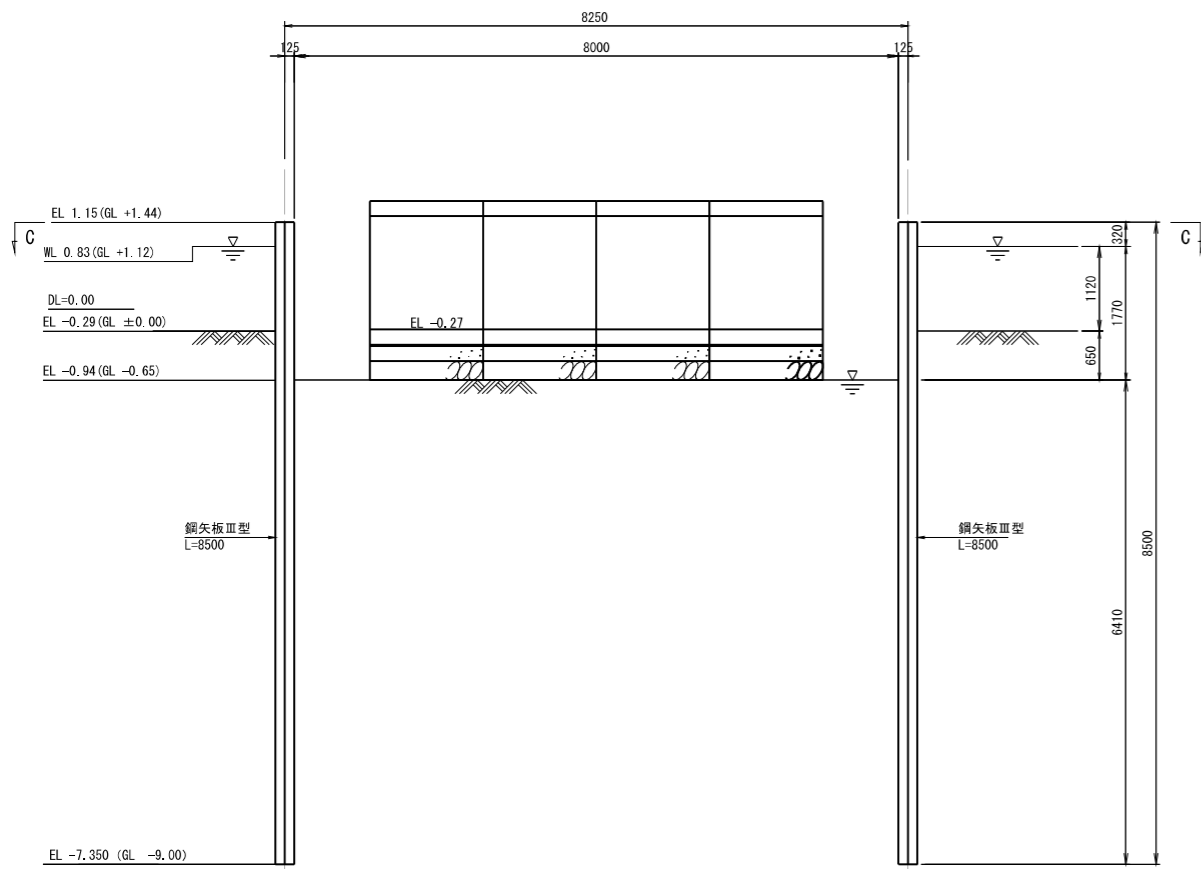


工事名	茨城中部農地整備事業 川又小泉団地小泉工区区画整理その2工事		
図面名	仮設工 一般図(2)		
作成年月日			
縮尺	S=1:100	図面番号	19-2/6
会社名			
事業所名	関東農政局 茨城中部農地整備事業所		

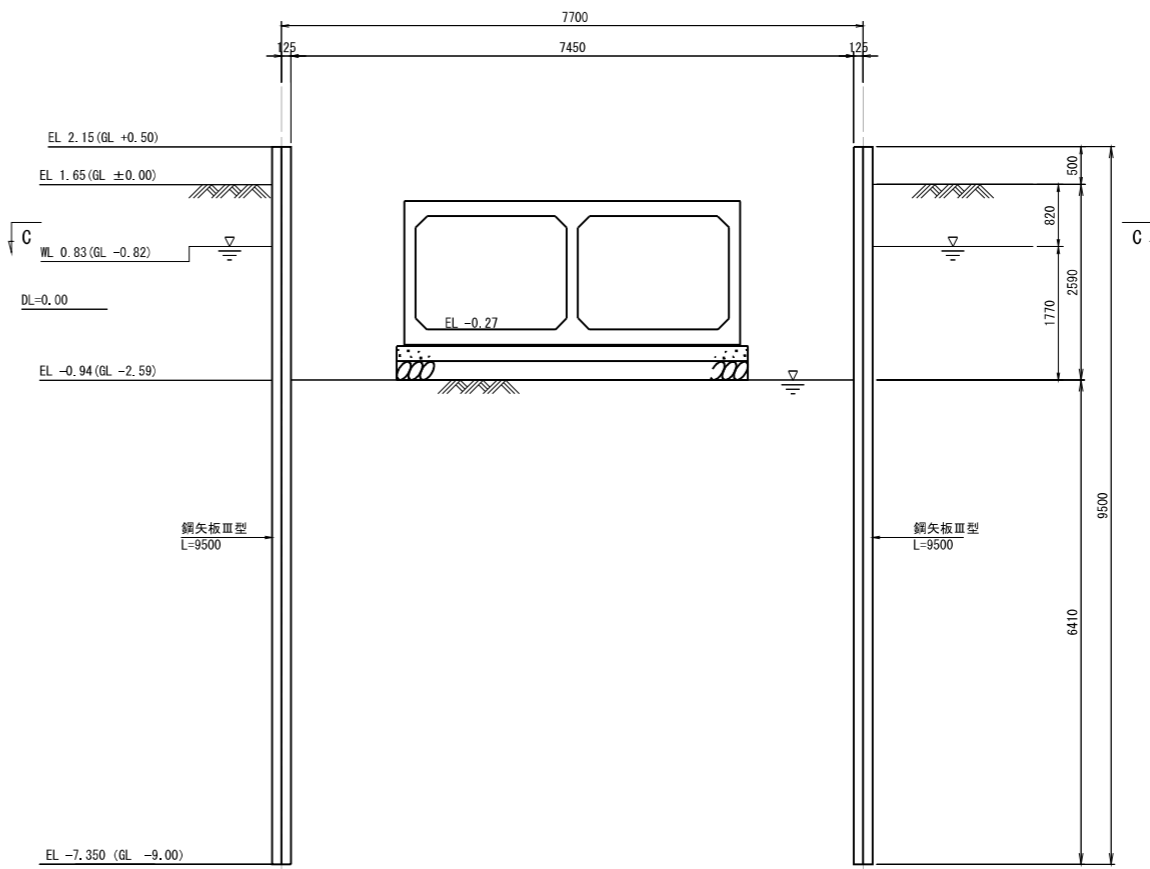
# 仮設工一般図(3)

S=1:50

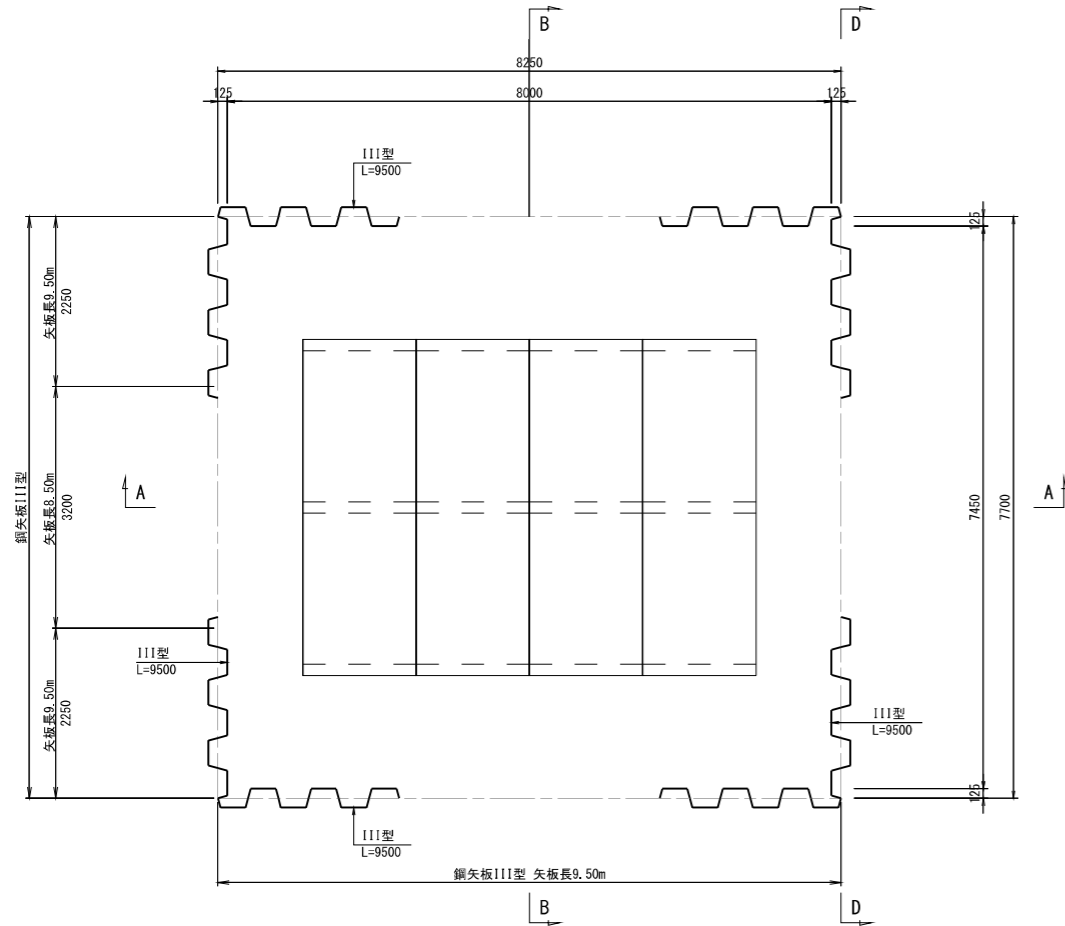
A-A 断面図



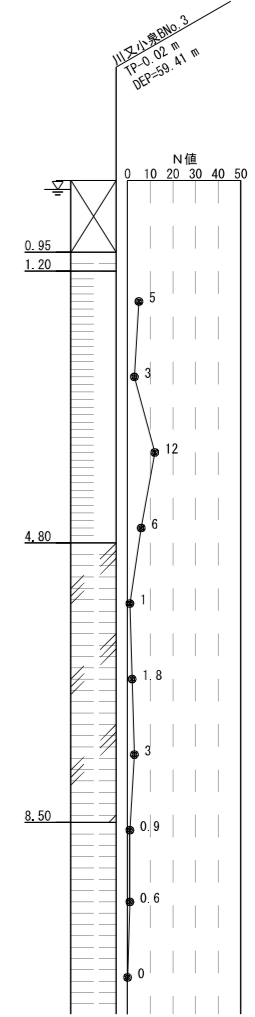
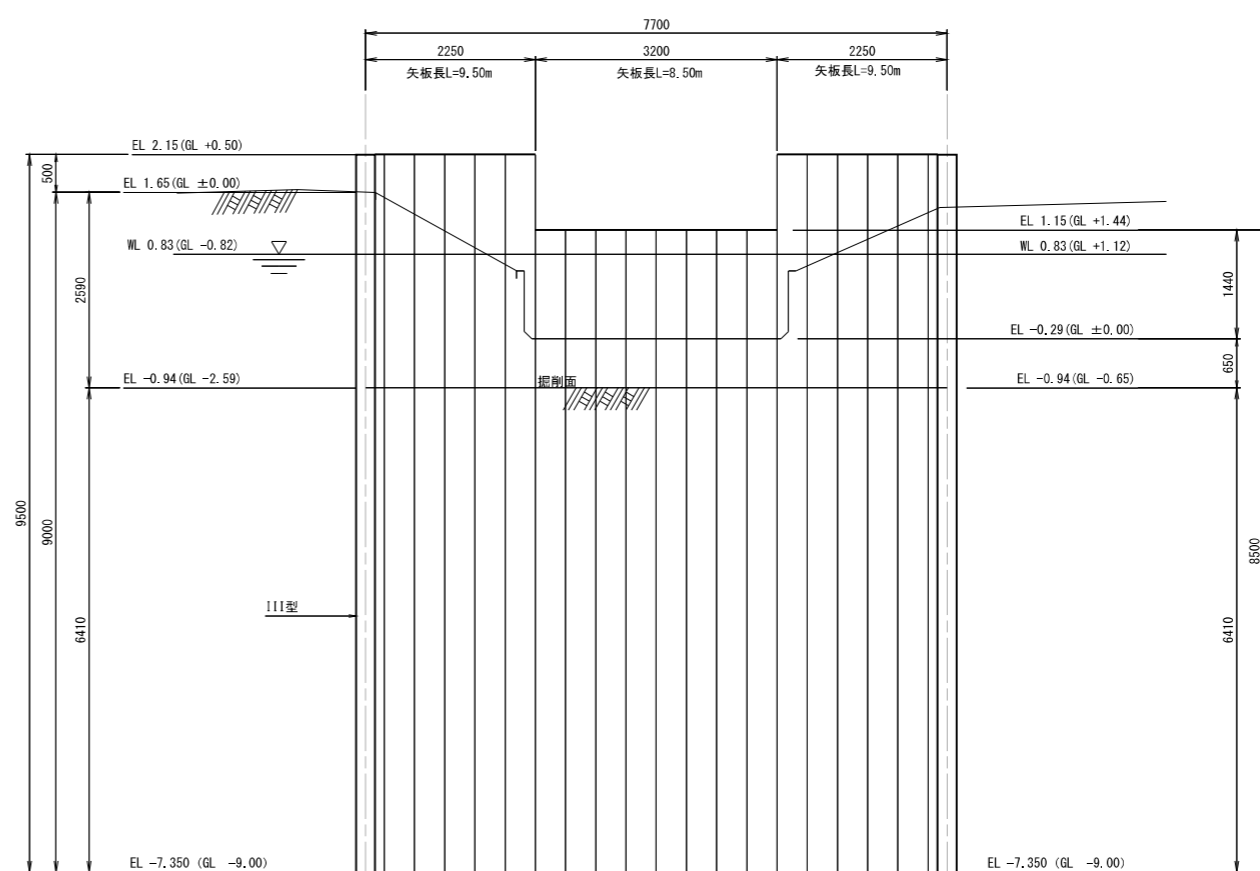
B-B 断面図



C-C 断面図



D-D 断面図

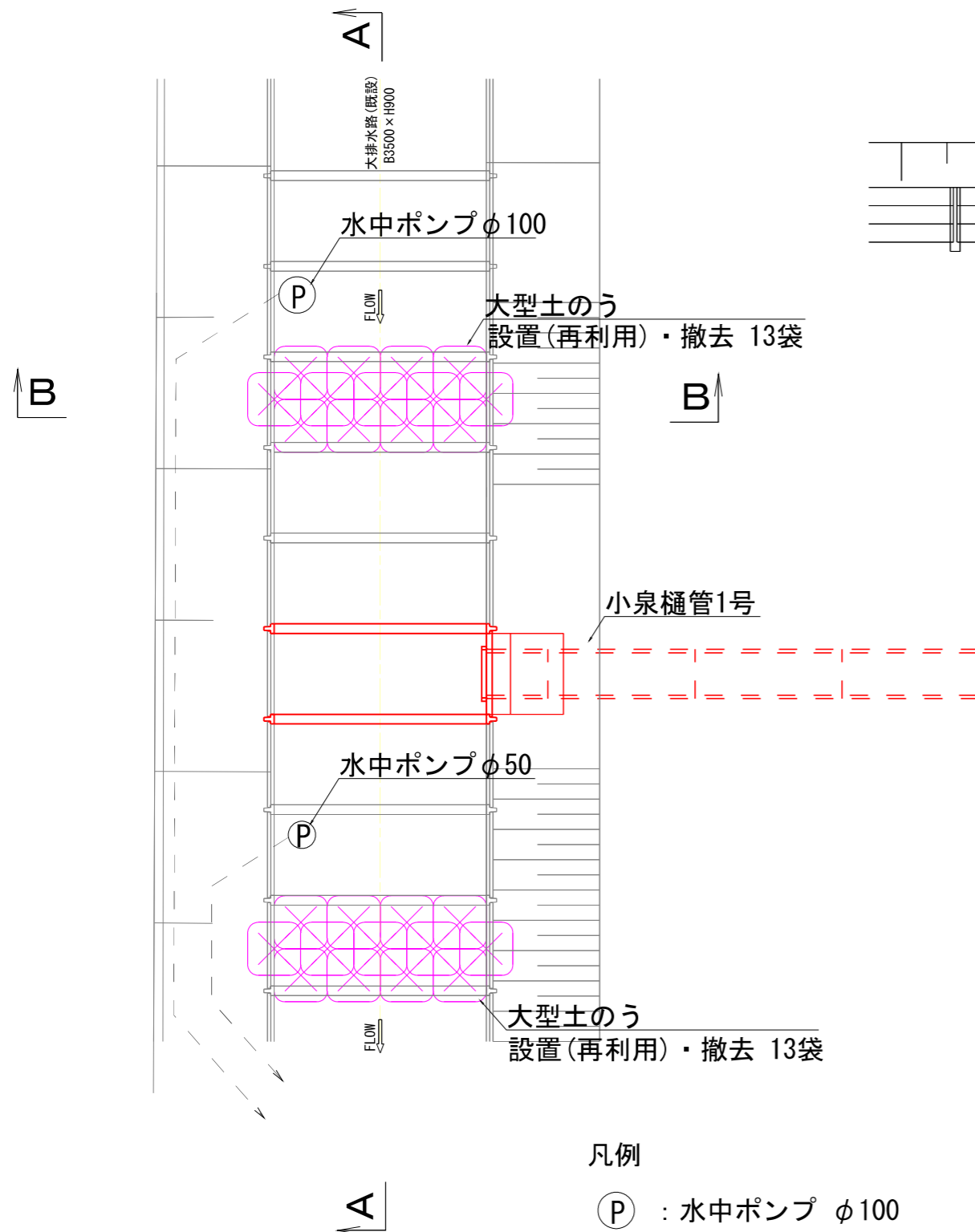


工事名	茨城中部農地整備事業		
図面名	川又小泉団地小泉工区區面整理その2工事		
図面番号	仮設工一般図(3)	縮尺	S=1:50
縮尺	S=1:50	図面番号	19-3/6
会社名	関東農政局茨城中部農地整備事業所		
事業所名	関東農政局茨城中部農地整備事業所		

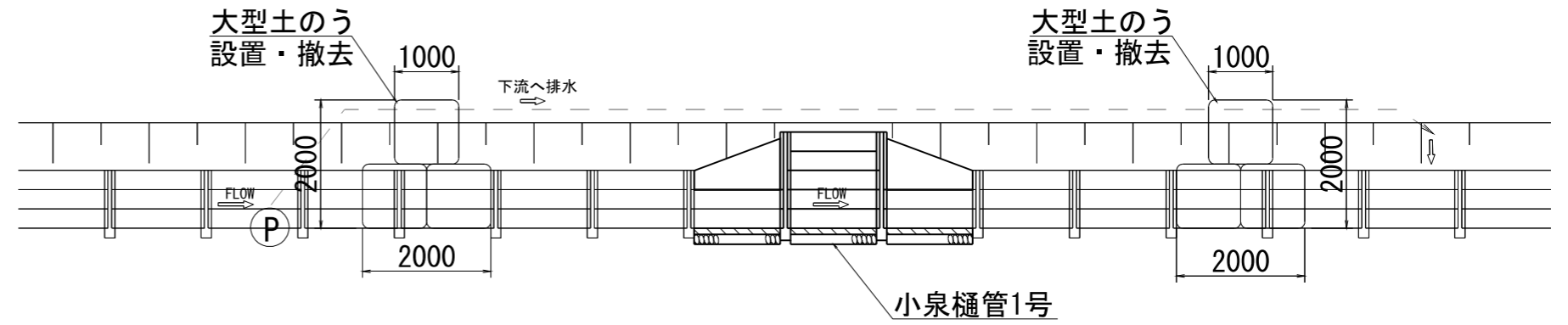
仮設工 一般図(4)

仮締切工 (小泉樋管1号)

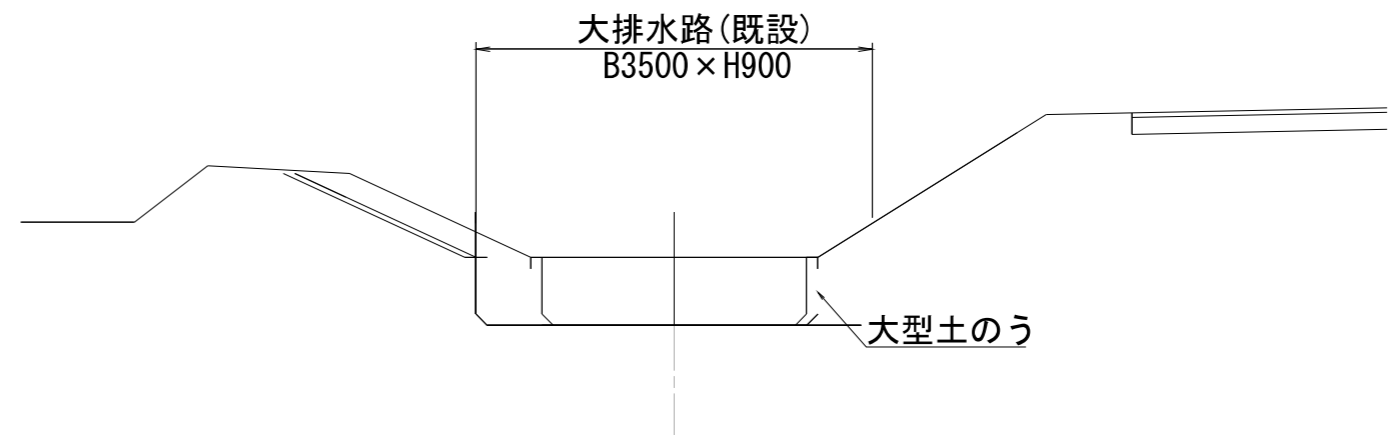
平面図  
S=1/50



A-A 断面図



B-B 断面図



凡例

- Ⓟ : 水中ポンプ φ100
- Ⓟ : 水中ポンプ φ50

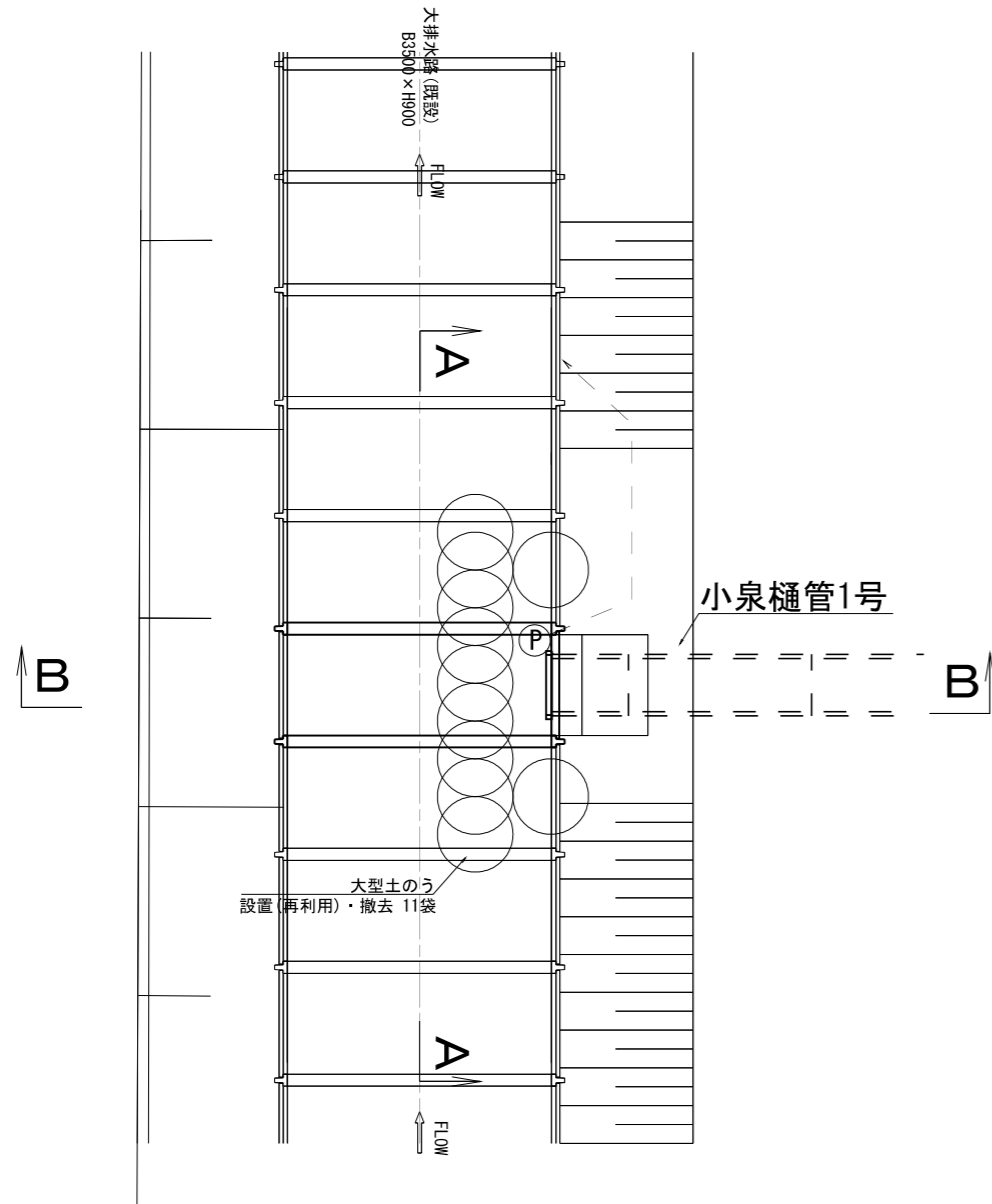
工事名	茨城中部農地整備事業 川又小泉団地小泉工区区画整理その2工事		
図面名	仮設工 一般図(4)		
年月日			
縮尺	S=1:50	図面番号	19-4/6
会社名			
事業所名	関東農政局 茨城中部農地整備事業所		

仮設工 一般図(5)

S=1:50

仮締切工(接続部施工時)

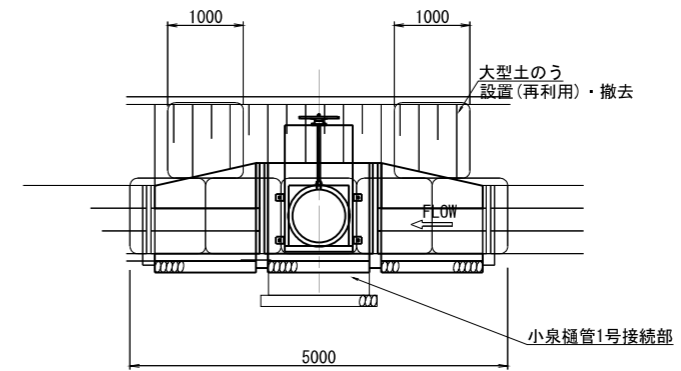
平面図



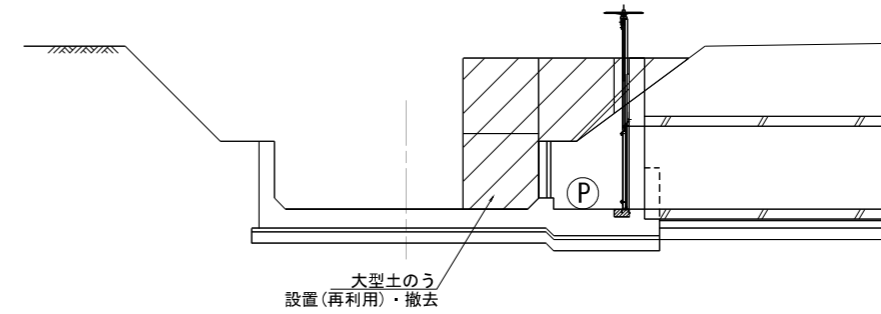
凡例

Ⓟ : 水中ポンプ φ50

A-A断面図



B-B断面図



工事名	茨城中部農地整備事業 川又小泉団地小泉工区区画整理その2工事		
図面名	仮設工 一般図(5)		
年月日			
縮尺	S=1:50	図面番号	19-5/6
会社名			
事業所名	関東農政局 茨城中部農地整備事業所		

# 仮設工 一般図(6)

現場搬入路整備工 S=1:750



工事名	茨城中部農地整備事業 川又小泉団地小泉工区区画整理その2工事		
図面名	仮設工 一般図(6)		
年月日			
縮尺	図示	図面番号	19-6/6
会社名			
事業者名	関東農政局 茨城中部農地整備事業所		