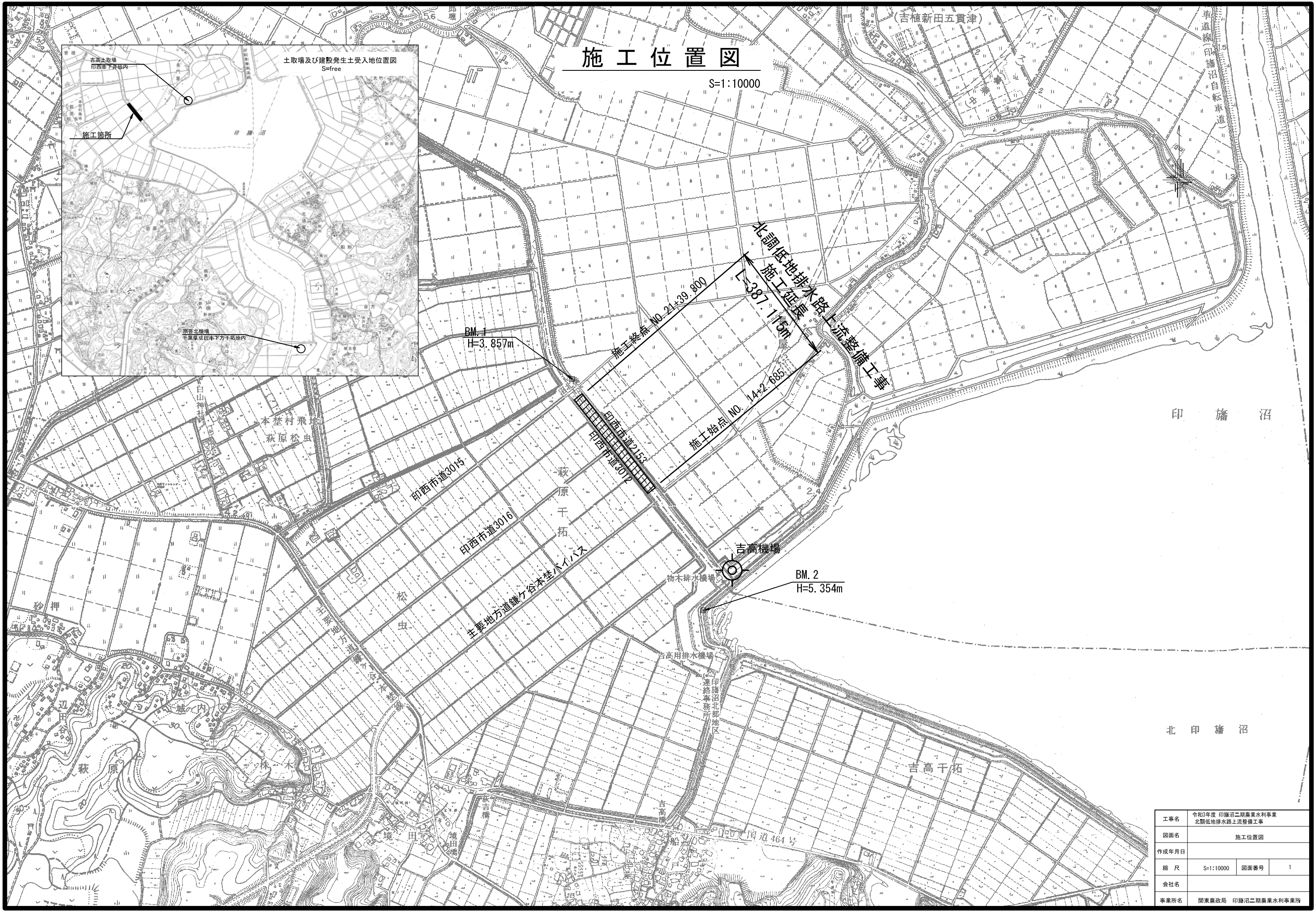
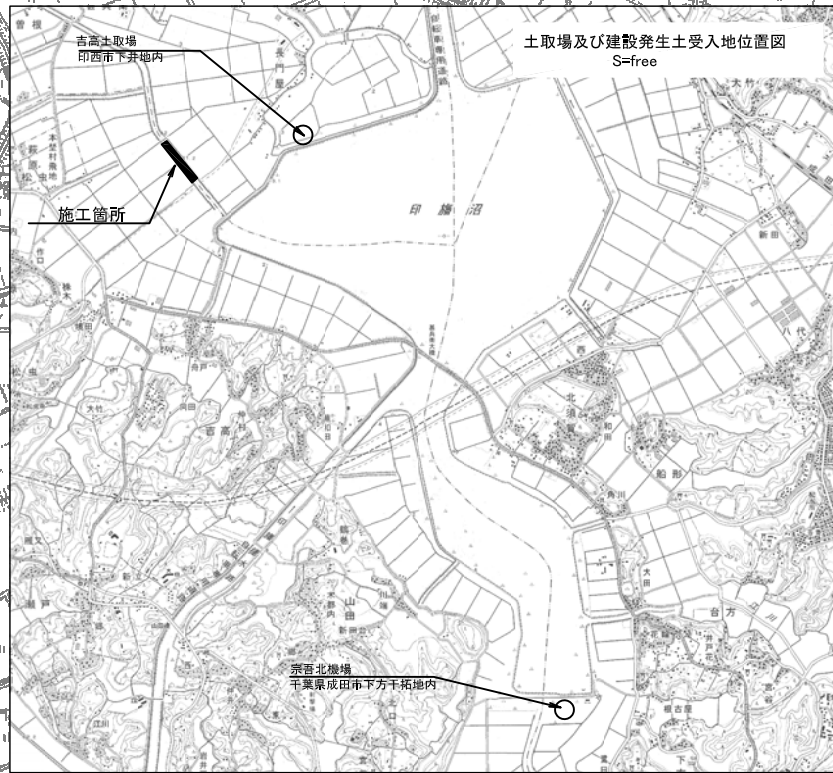
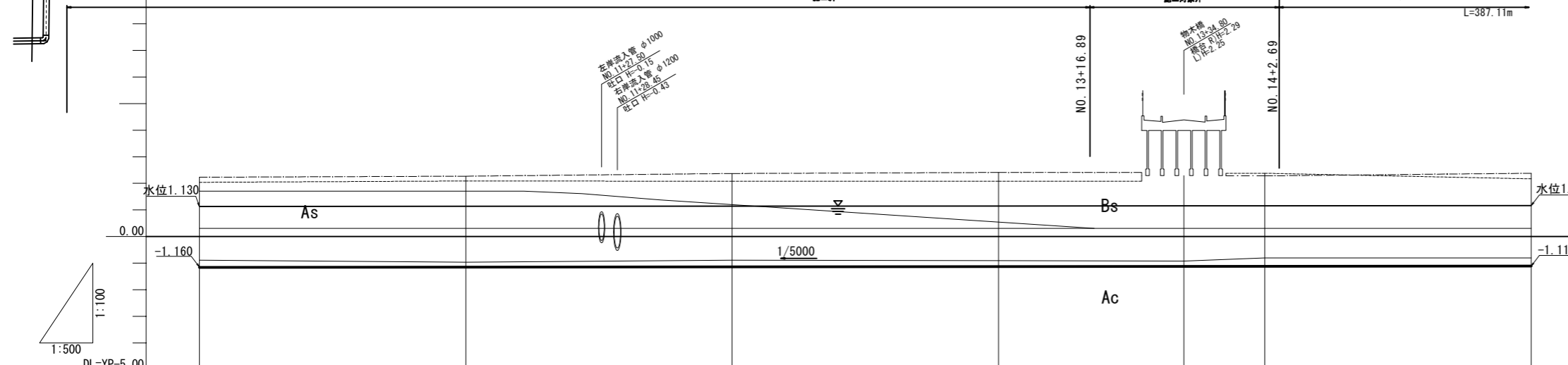
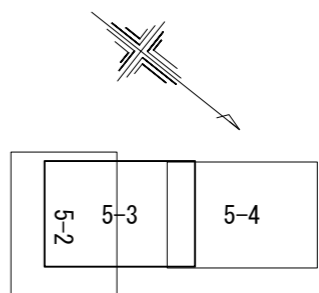
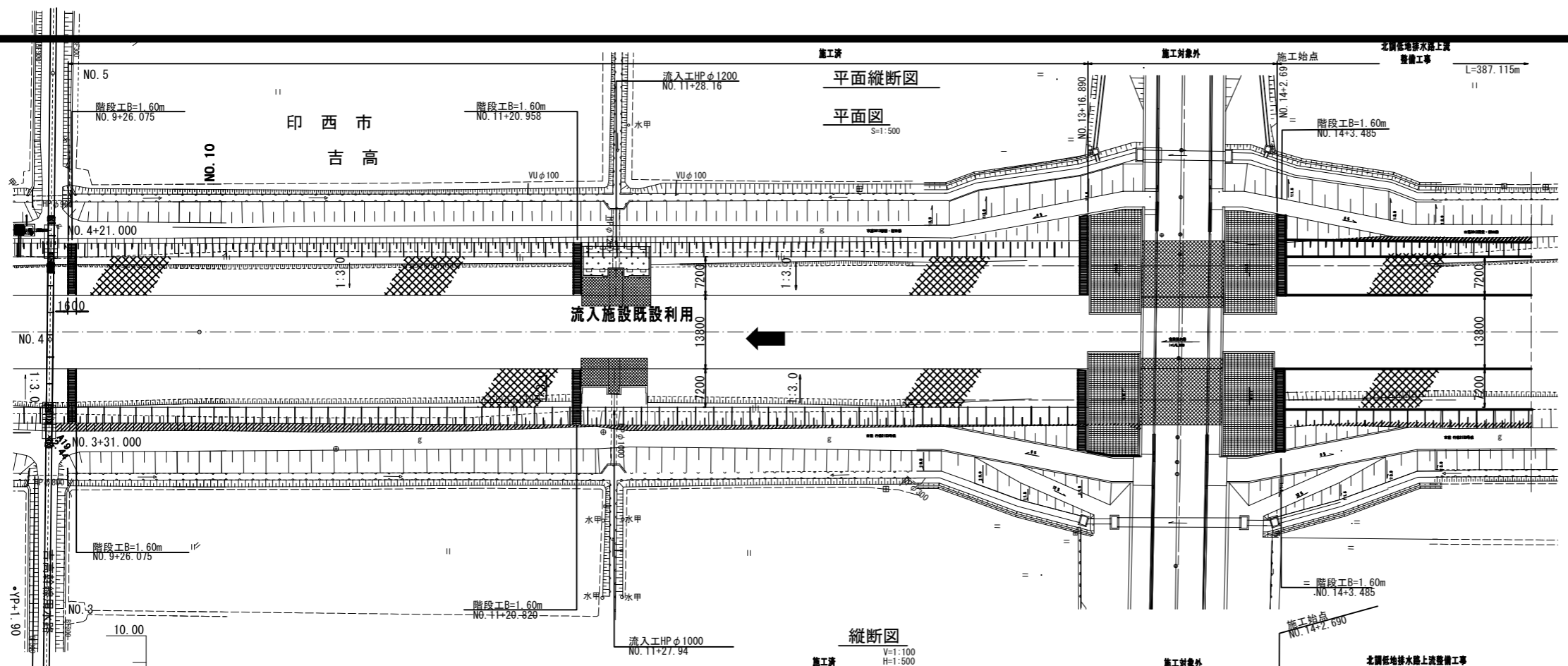


# 施工位置図

S=1:10000





計画	計画勾配		河床高	右岸堤防高	左岸堤防高	最低河床高	追加距離	単距離	測点	曲線
	計画勾配	河床高								
			-1.160	2.04	2.23	-1.160	500.000	50.000	No.10	
			-1.150	2.09	2.27	-0.960	550.000	50.000	No.11	
			-1.140	2.08	2.37	-0.890	600.000	50.000	No.12	
			-1.130	2.08	2.41	-0.900	650.000	50.000	No.13	
			-1.123	2.29	2.29	-0.920	684.800	34.800	No.13 +34.800	
			-1.120	2.38	2.28	-0.800	700.000	15.200	No.14	
			-1.119	2.37	2.28	-0.800	702.690	2.690	No.14 +2.690	
			-1.110	2.17	2.38	-0.800	750.000	47.310	No.15	

層序表

記号	地層名
Bs	盛土
Ac	沖積粘性土層
As	沖積砂質土層
Dc1	洪積粘性土層
Ds1	洪積砂質土層

凡例

最低河床高	———
現況右岸堤防高	-----
現況左岸堤防高	-----
計画河床高	———

※横断管路の標高は  
管路通水底高を表現しています。

世界測地系

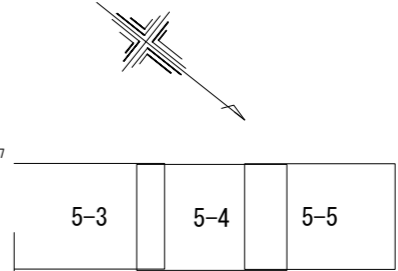
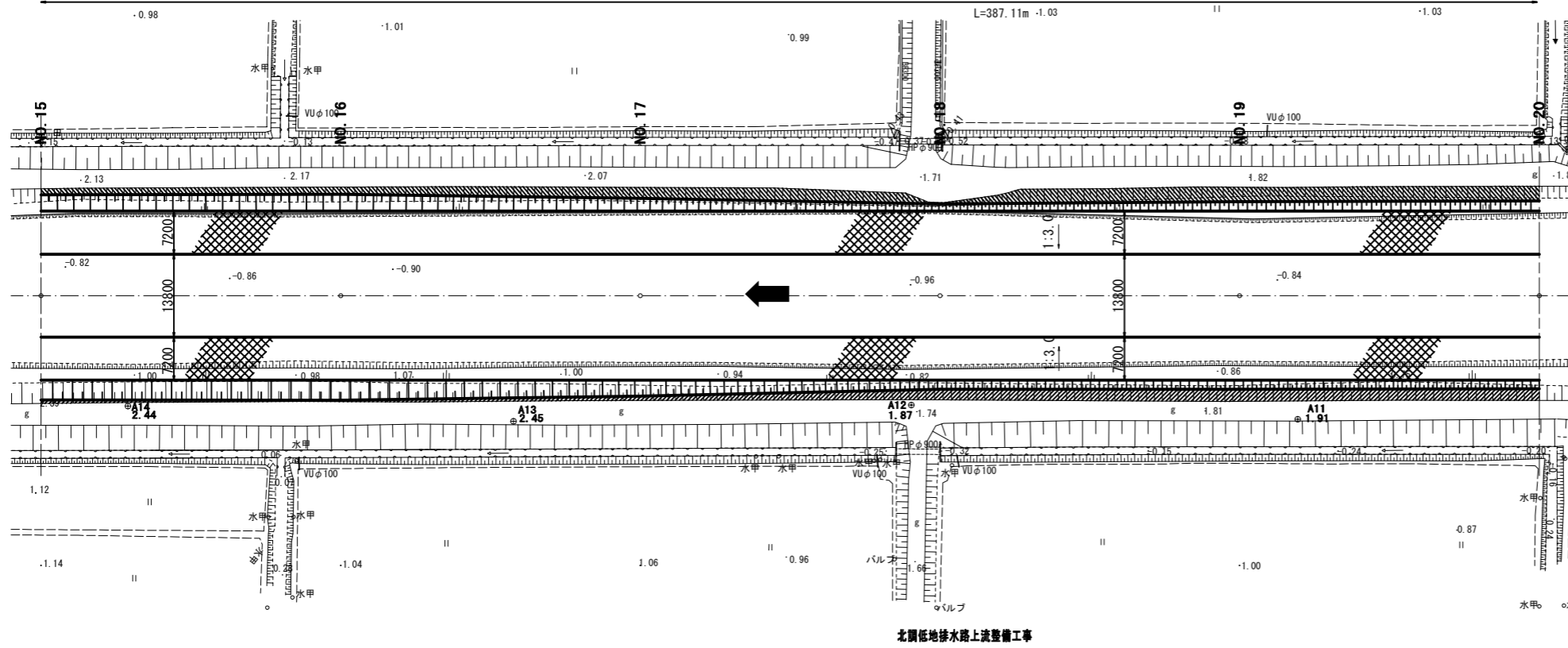
工事名	令和3年度 印旛沼二期農業水利事業 北側低地排水路上流整備工事
図面名	平面縦断面図
作成年月日	
縮尺	図示 図面番号 2-1/3
会社名	
事業所名	関東農政局 印旛沼二期農業水利事業所

印西市  
吉高

北側低地排水路上流整備工事

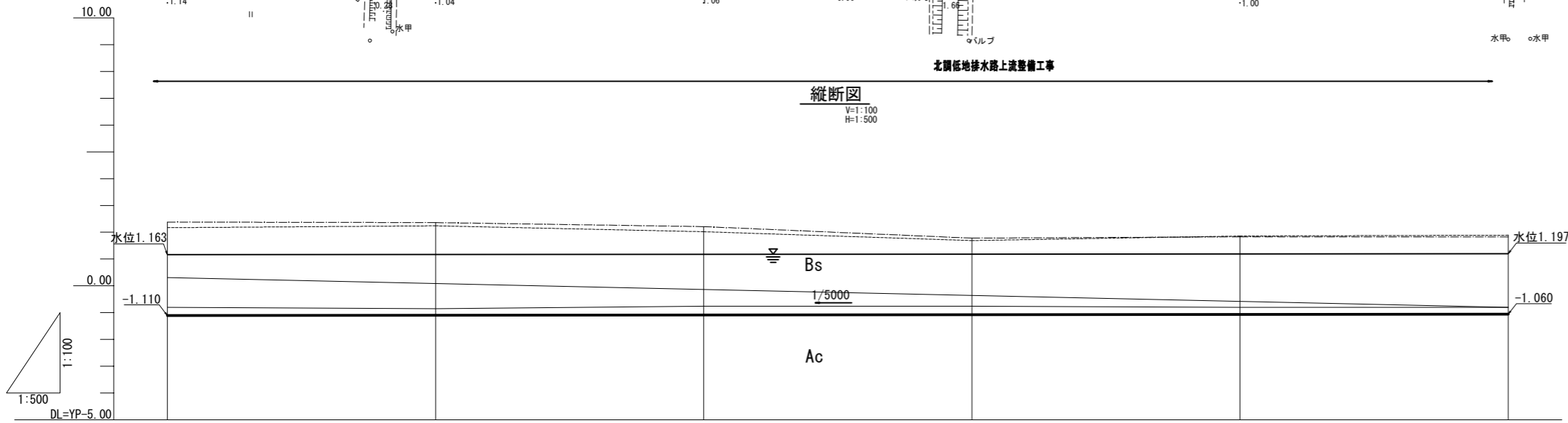
平面縦断面図

平面図  
S=1:500



縦断面図

V=1:100  
H=1:500



層序表

記号	地層名
Bs	盛土
Ac	沖積粘性土層
As	沖積砂質土層
Dc1	洪積粘性土層
Ds1	洪積砂質土層

凡例

最低河床高	——
現況右岸堤防高	-----
現況左岸堤防高	-----
計画河床高	——

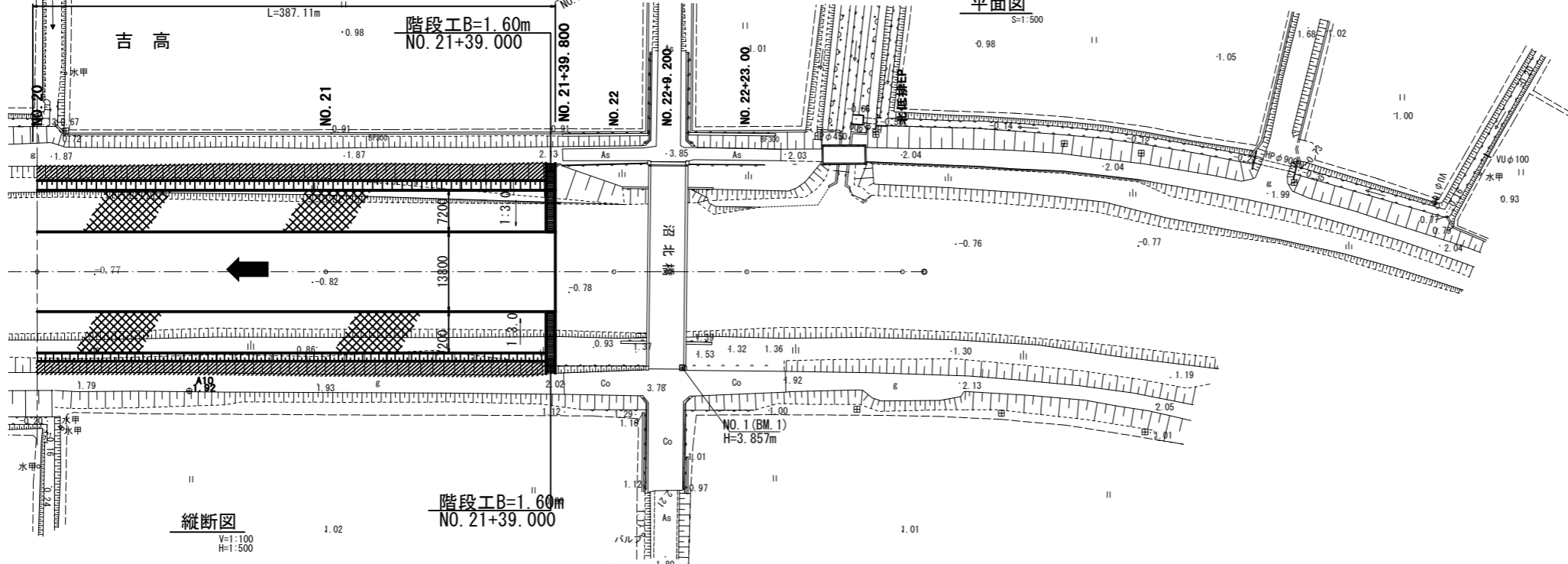
計画	計画勾配		河床高		右岸堤防高		左岸堤防高		最低河床高	追加距離	単距離	測点	曲線
	上	下	右	左	右	左	右	左					
			-1.110	-1.100	2.17	2.24	2.38	2.36	-0.850	750.000	50.000	No.15	
			-1.090	-1.080	2.02	2.21	2.21	2.21	-0.760	800.000	50.000	No.16	
			-1.070	-1.070	1.69	1.78	1.78	1.78	-0.760	850.000	50.000	No.17	
			-1.060	-1.060	1.86	1.83	1.83	1.83	-0.800	900.000	50.000	No.18	
			-1.060	-1.060	1.89	1.83	1.83	1.83	-0.800	950.000	50.000	No.19	
			-1.060	-1.060	1.89	1.83	1.83	1.83	-0.800	1000.000	50.000	No.20	

世界測地系

工事名	令和3年度 印旛沼二期農業水利事業 北側低地排水路上流整備工事		
図面名	平面縦断面図		
作成年月日			
縮尺	図示	図面番号	2-2/3
会社名			
事業所名	関東農政局 印旛沼二期農業水利事業所		

印西市

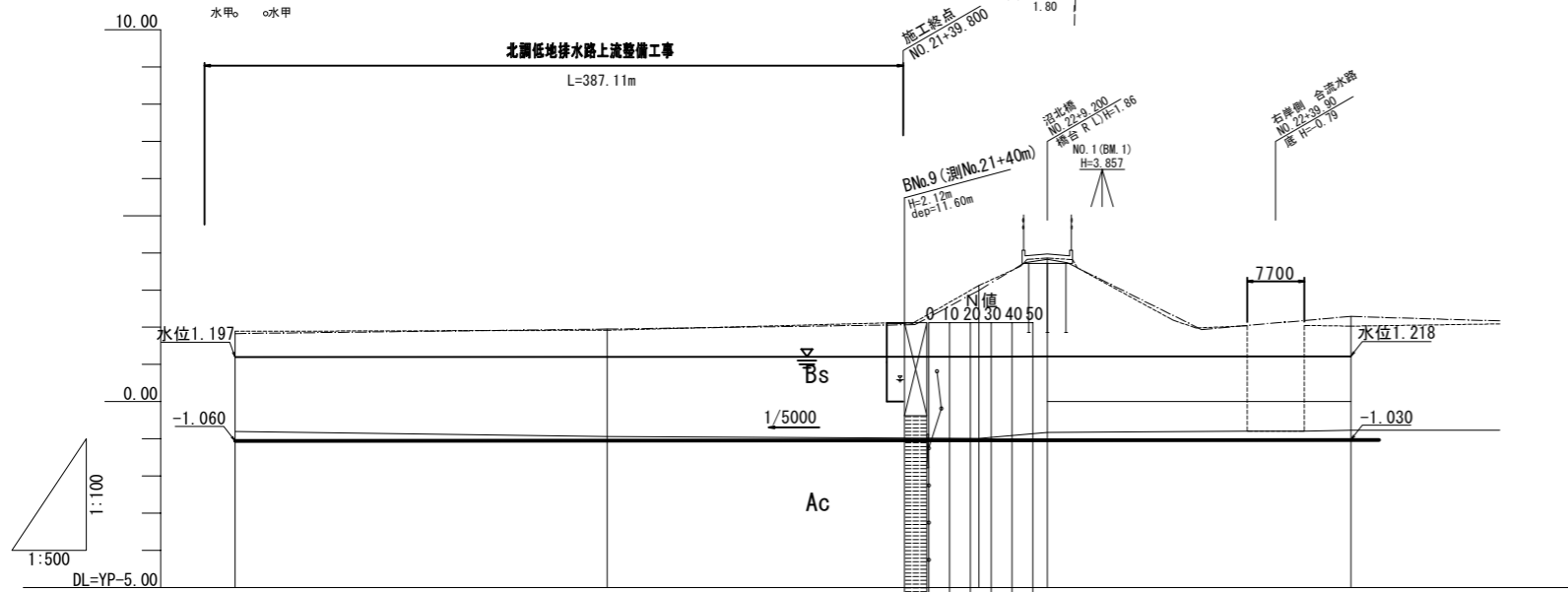
北側低地排水路上流整備工事



平面縦断面図

平面図

縦断面図



層序表

記号	地層名
Bs	盛土
Ac	沖積粘性土層
As	沖積砂質土層
Dc1	洪積粘性土層
Ds1	洪積砂質土層

凡例	
最低河床高	——
現況 右岸堤防高	-----
現況 左岸堤防高	-----
計画 河床高	——

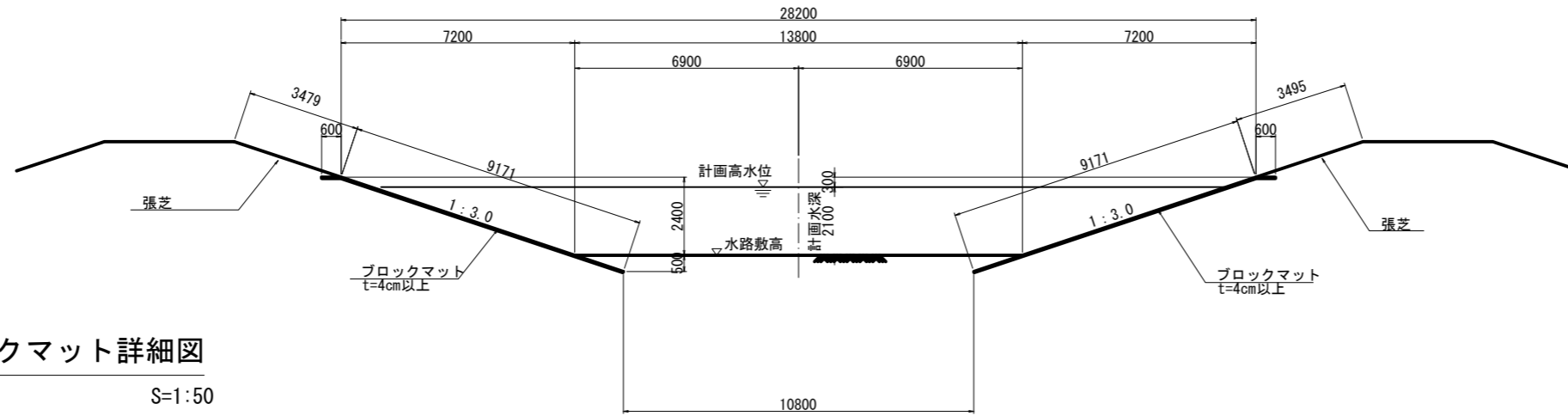
計画	断面勾配		河床高	右岸堤防高	左岸堤防高	最低河床高	追加距離	単距離	測点	曲線
	右岸	左岸								
			-1.060	1.89	1.83	-0.800	1000.000	50.000	No.20	
			-1.050	1.92	1.95	-0.940	1050.000	50.000	No.21	
			-1.042	2.11	2.07	-0.992	1050.000	39.800	No.21+39.800	
			-1.040	3.12	2.99	-0.990	1100.000	8.980	No.22	
			-1.038	3.86	3.83	-0.830	1109.200	9.200	No.22+9.200	
			-1.035	2.53	2.63	-0.809	1123.000	13.800	No.22+23.000	
			-1.030	2.03	2.29	-0.770	1150.000	40.800	No.23	

世界測地系

工事名	令和3年度 印旛沼二期農業水利事業 北側低地排水路上流整備工事		
図面名	平面縦断面図		
作成年月日			
縮尺	図示	図面番号	2-3/3
会社名			
事業所名	関東農政局 印旛沼二期農業水利事業所		

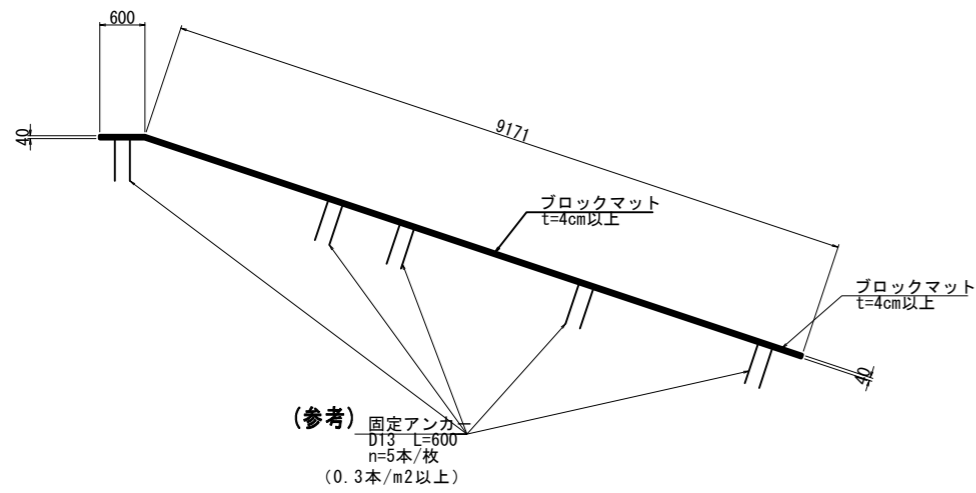
# 標準断面図

S=1:100



## ブロックマット詳細図

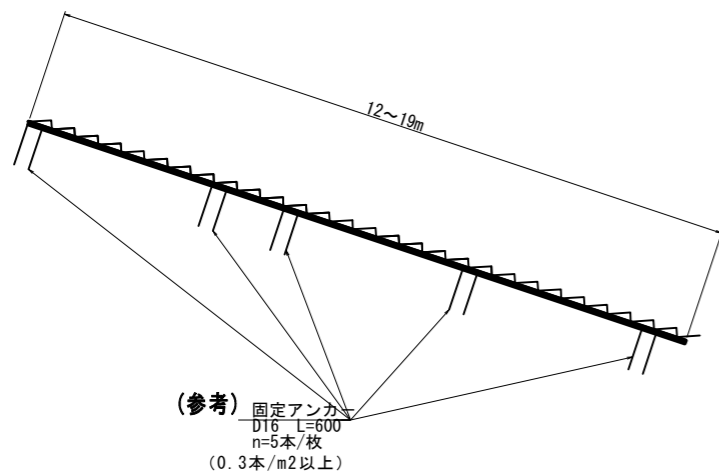
S=1:50



## 階段工詳細図

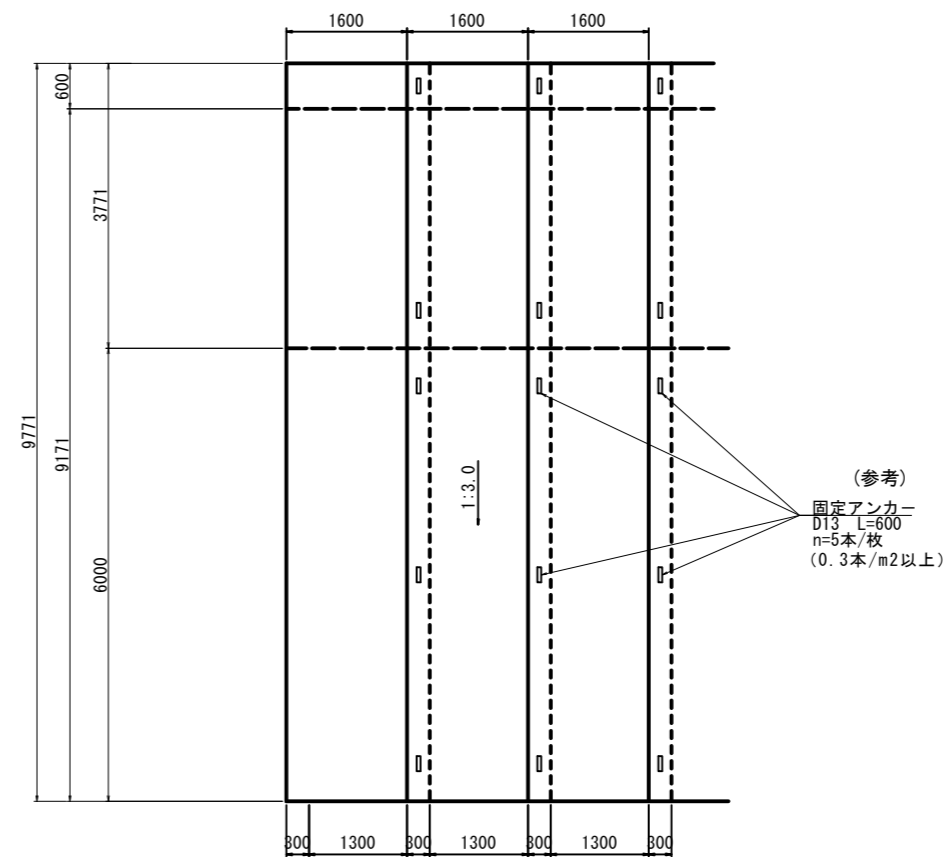
\* 参考

S=1:50



## アンカー打込み位置

S=1:50



⇒ 下流より施工

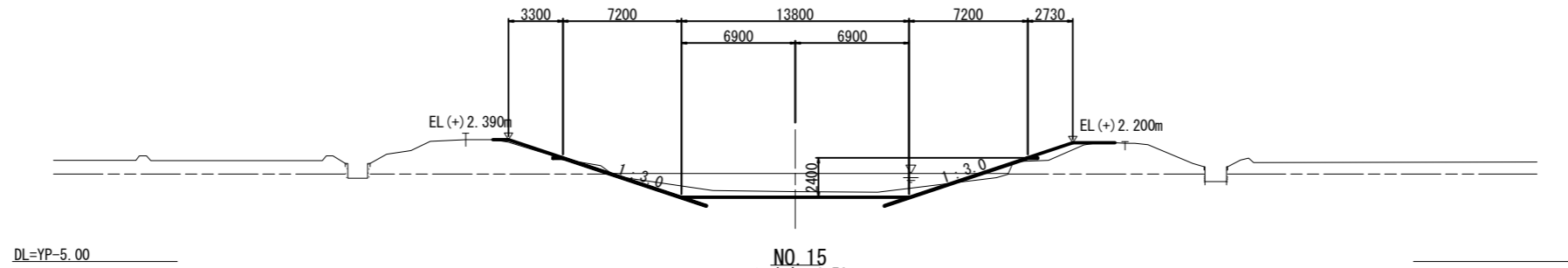
工事名	令和3年度 印旛沼二期農業水利事業 北調低地排水路上流整備工事		
図面名	標準断面図		
年月日			
縮尺	図示	図面番号	3
会社名			
事業所名	関東農政局 印旛沼二期農業水利事業所		

横断図

S=1:200

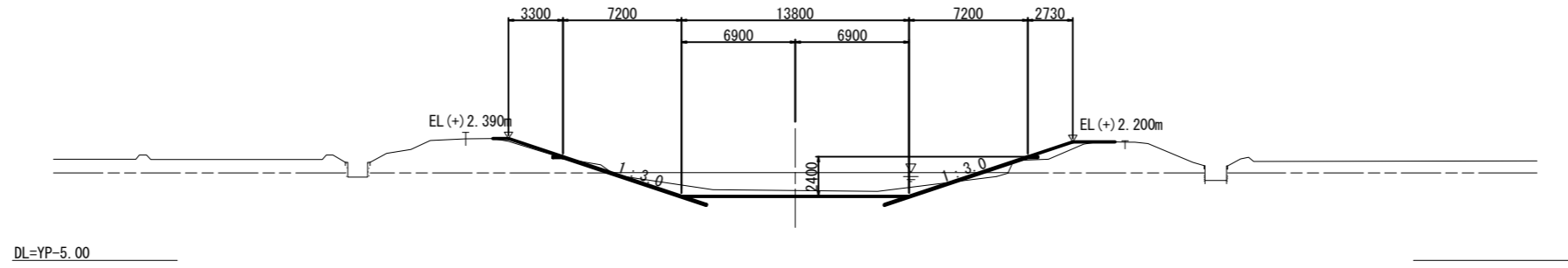
NO. 14+2.690 (施工始点)

河床高=-0.77  
FH=-1.119



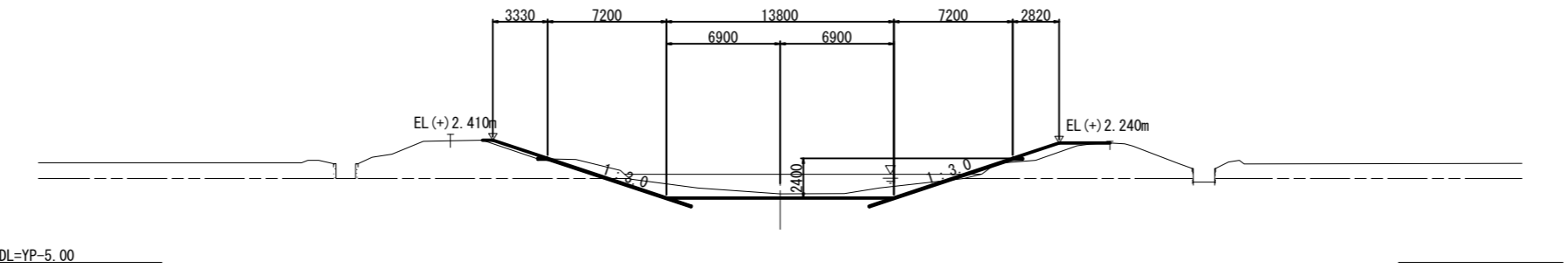
NO. 15

河床高=-0.76  
FH=-1.110



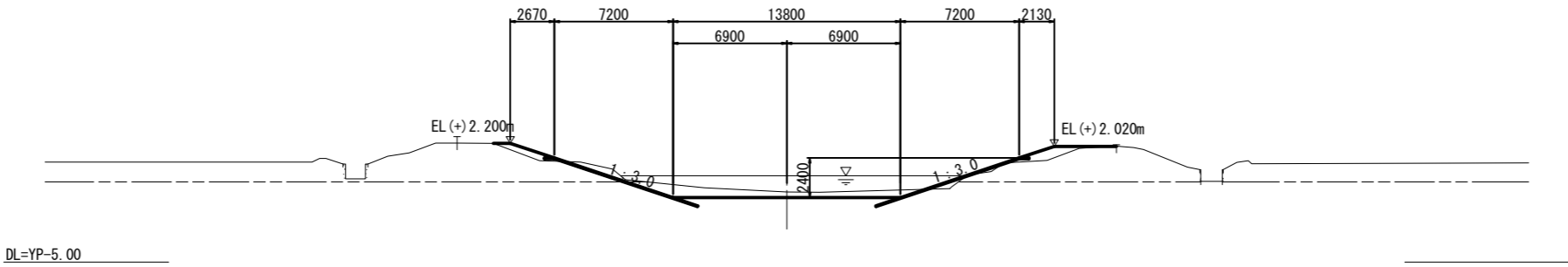
NO. 16

河床高=-0.85  
FH=-1.100



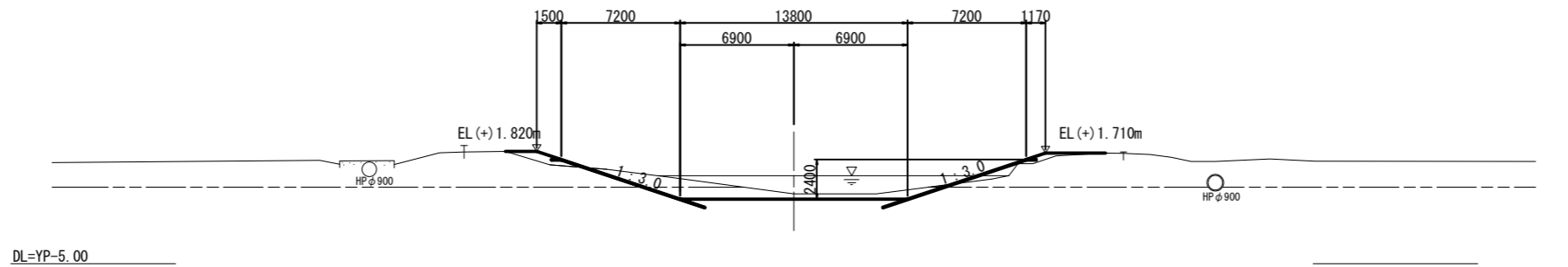
NO. 17

河床高=-0.75  
FH=-1.090



NO. 18

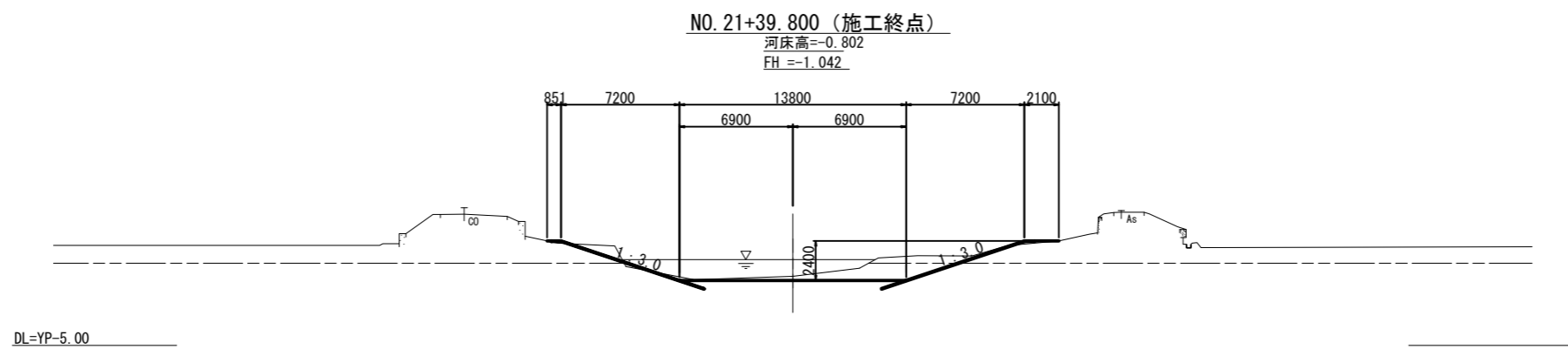
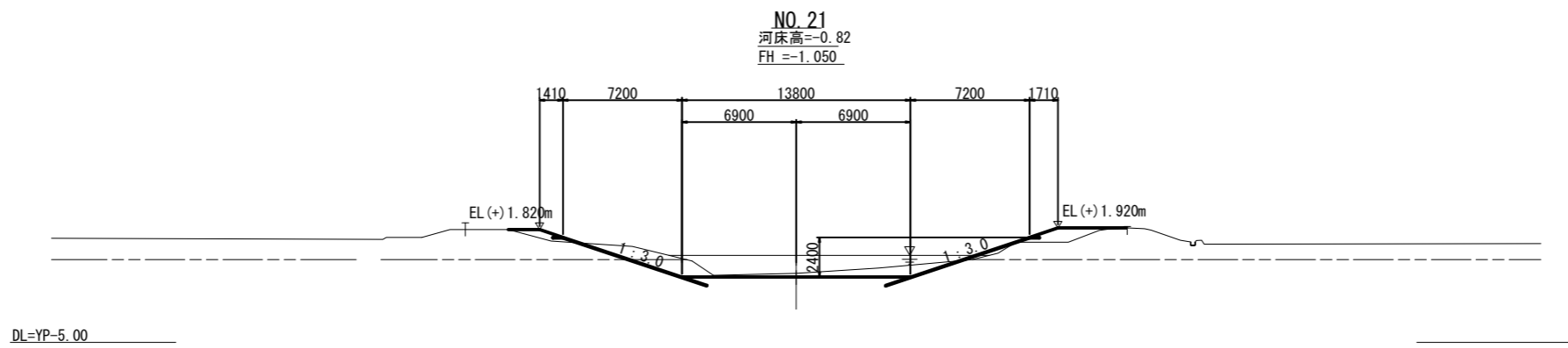
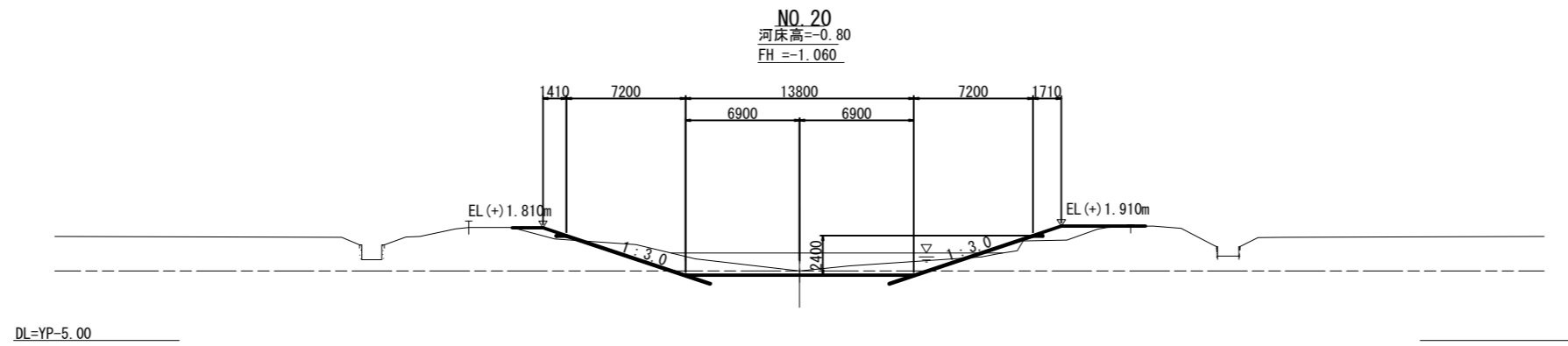
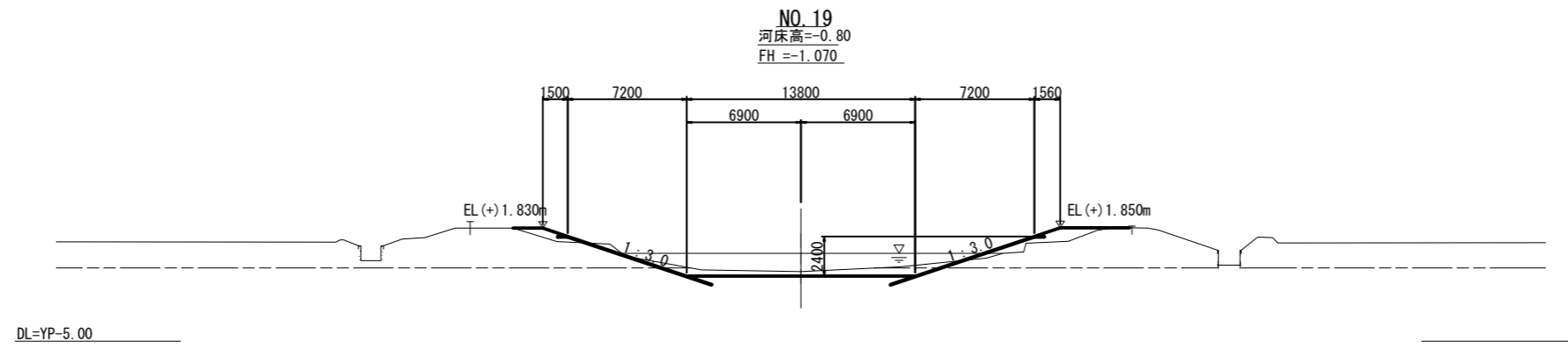
河床高=-0.76  
FH=-1.080



世界測地系

工事名	令和3年度 印旛沼二期農業水利事業 北調低地排水路上流整備工事		
図面名	横断図		
作成年月日			
縮尺	1:200	図面番号	4-1/2
会社名			
事業所名	関東農政局 印旛沼二期農業水利事業所		

横断図  
S=1:200



世界測地系

工事名	令和3年度 印旛沼二期農業水利事業 北調低地排水路上流整備工事		
図面名	横断図		
作成年月日			
縮尺	1:200	図面番号	4-2/2
会社名			
事業所名	関東農政局 印旛沼二期農業水利事業所		

# 撤去復旧図

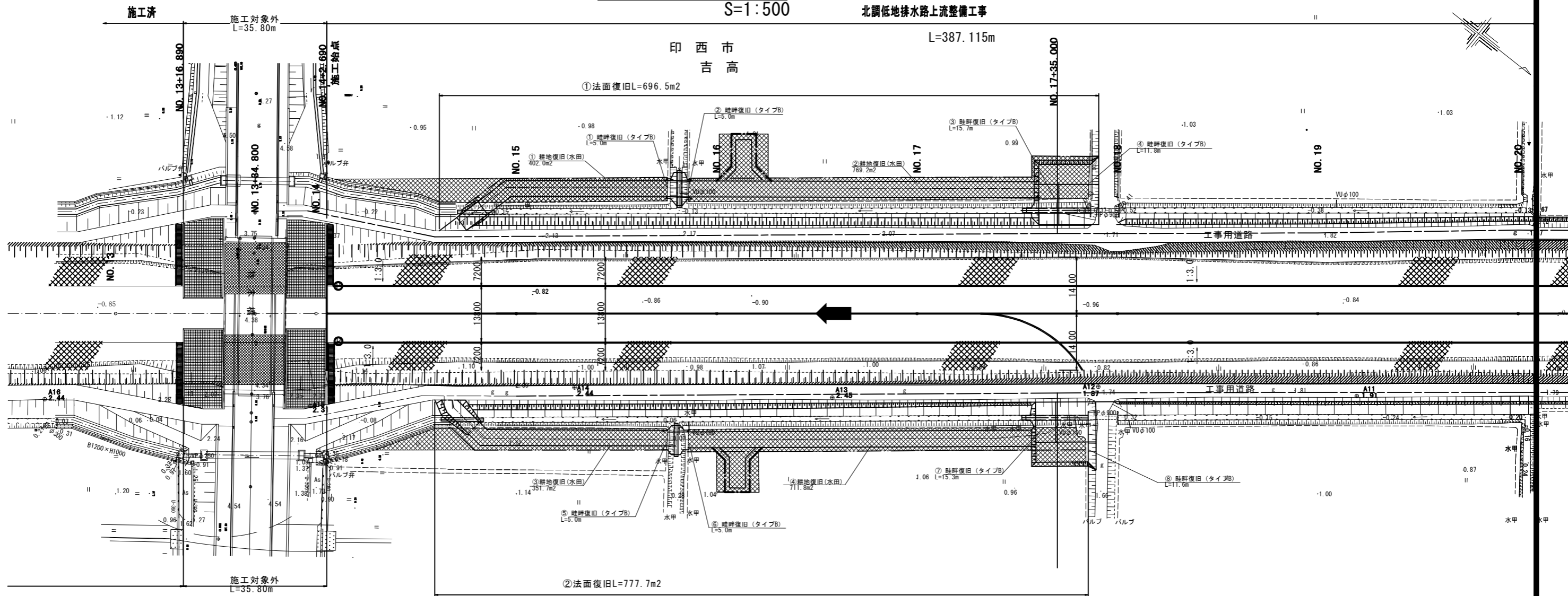
S=1:500

北調低地排水路上流整備工事

印西市  
吉高

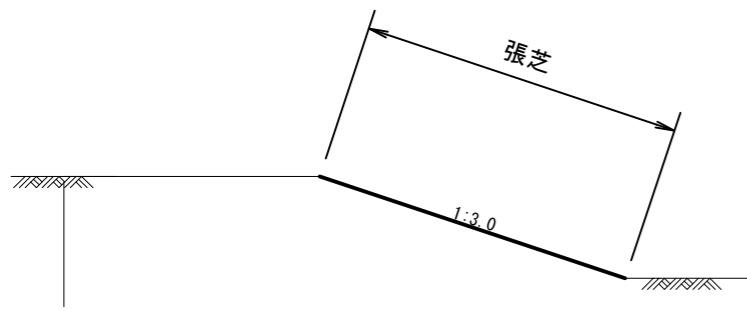
L=387.115m

NO.17+35.000



法面復旧標準図

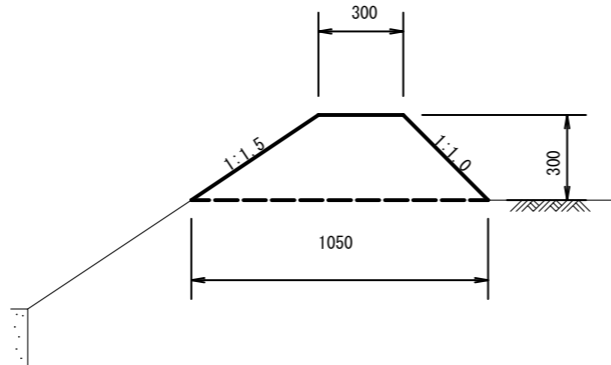
S=1:20



畦畔復旧標準図

(タイプB)

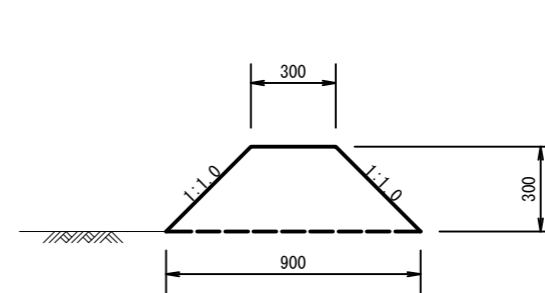
S=1:20



畦畔復旧標準図

(タイプC)

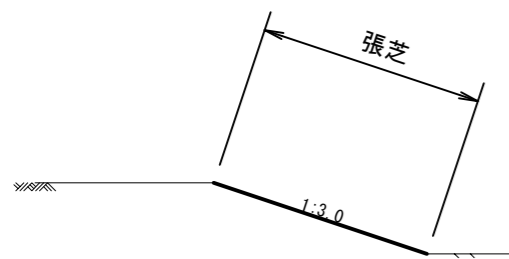
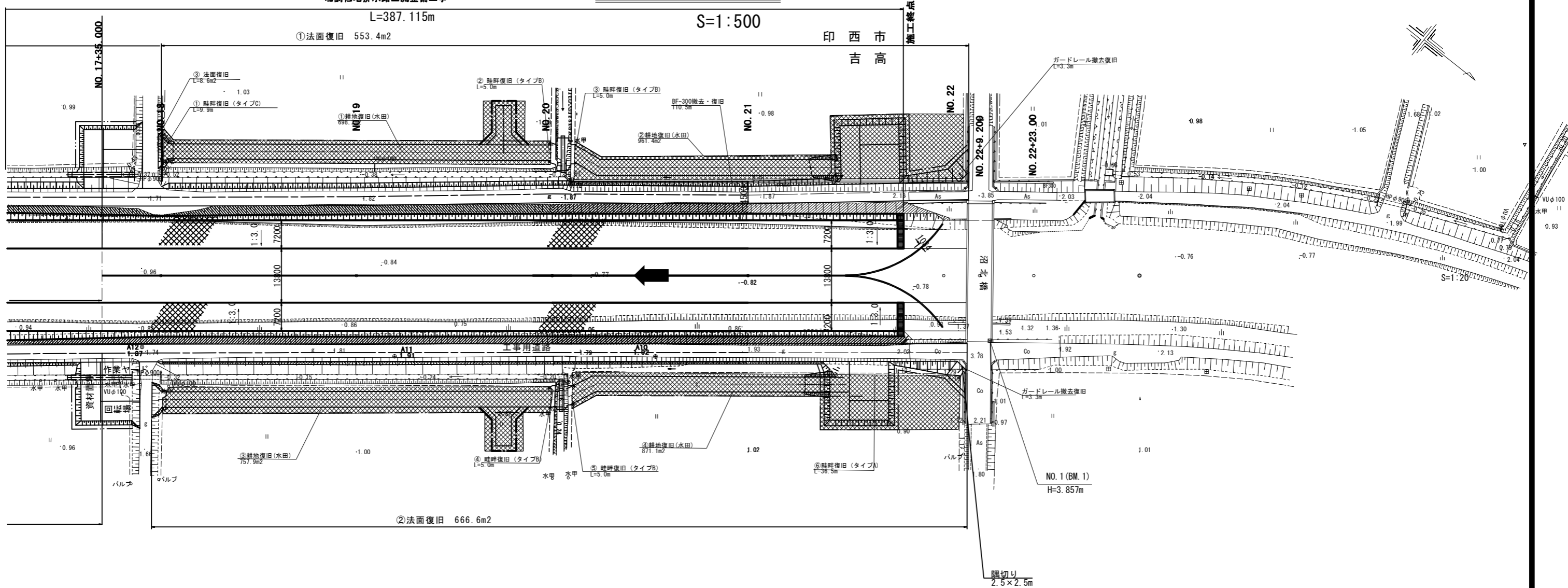
S=1:20



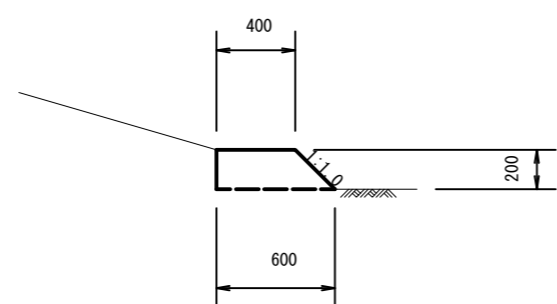
工事名	令和3年度 印旛沼二期農業水利事業 北調低地排水路上流整備工事		
図面名	撤去復旧図		
作成年月日			
縮尺	図示	図面番号	5-1/2
会社名			
事業所名	関東農政局 印旛沼二期農業水利事業所		



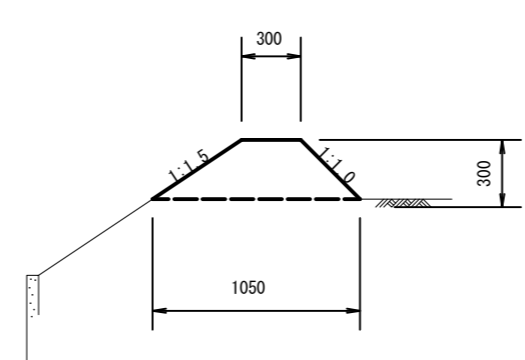
# 撤去復旧図



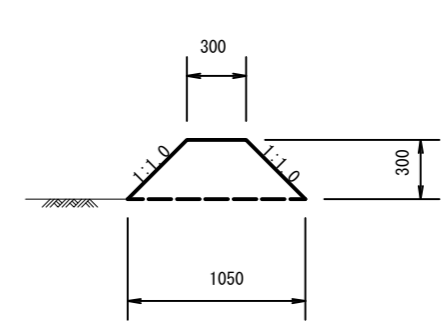
畦畔復旧標準図  
(タイプA) S=1:20



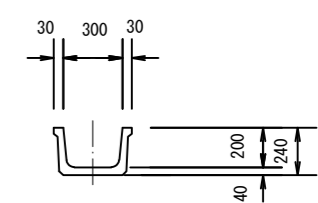
畦畔復旧標準図  
(タイプB) S=1:20



畦畔復旧標準図  
(タイプC) S=1:20



ベンチフリューム標準断面図  
S=1:20



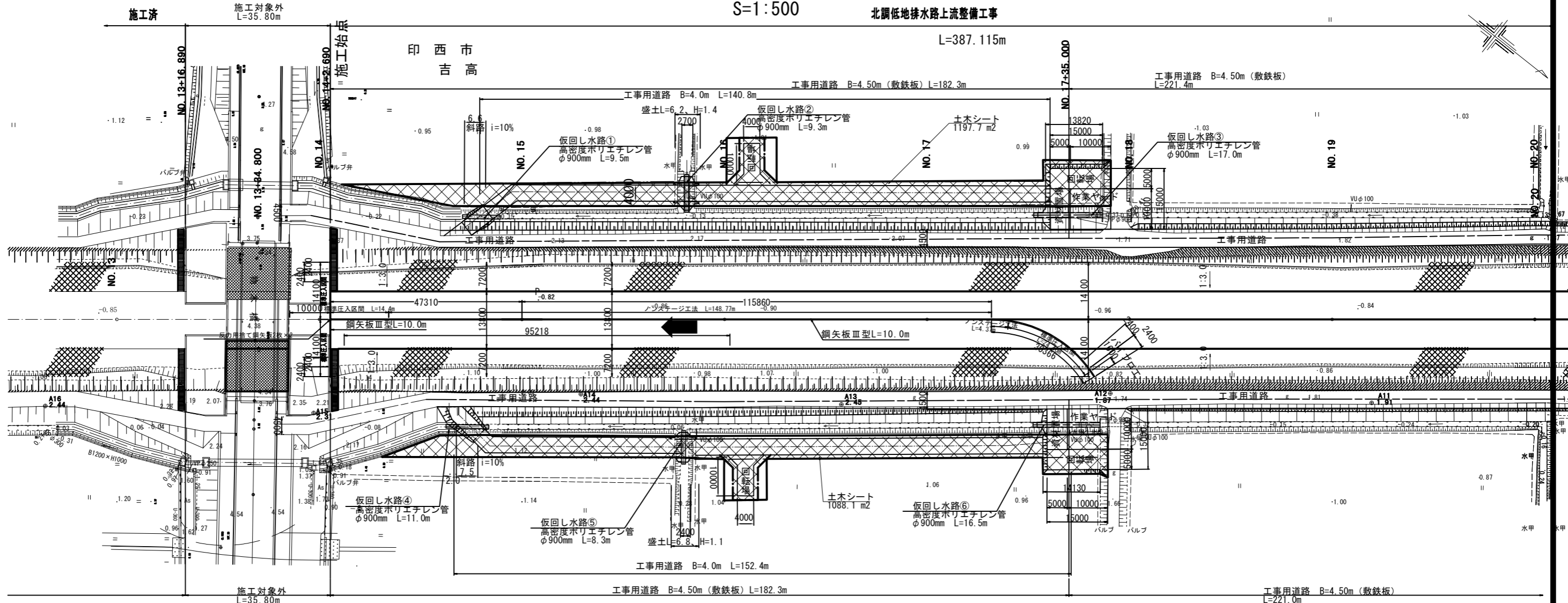
工事名	令和3年度 印旛沼二期農業水利事業		
図面名	北調低地排水路上流整備工事		
作成年月日	撤去復旧図		
縮尺	S=1:500	図面番号	5-2/2
会社名			
事業所名	関東農政局 印旛沼二期農業水利事業所		

# 仮設図 (1/3)

S=1:500

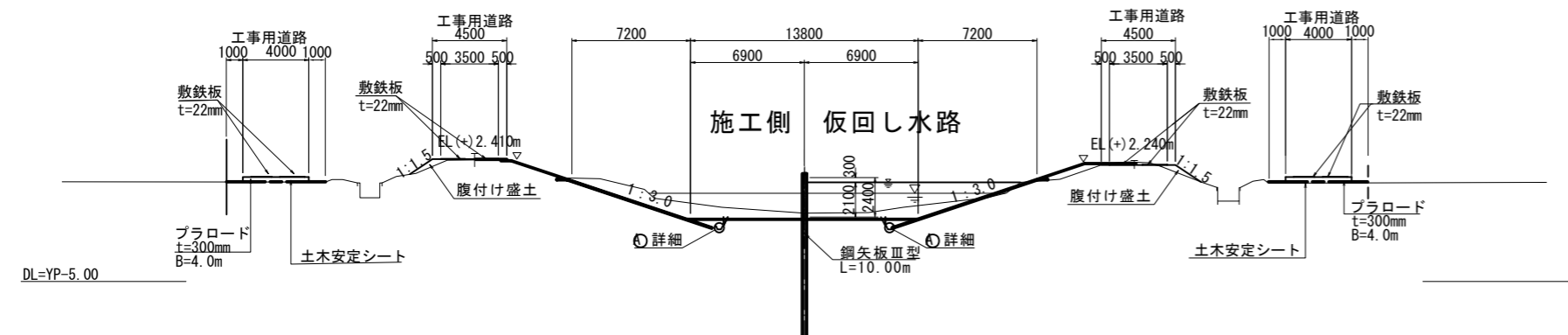
北調低地排水路上流整備工事

L=387.115m



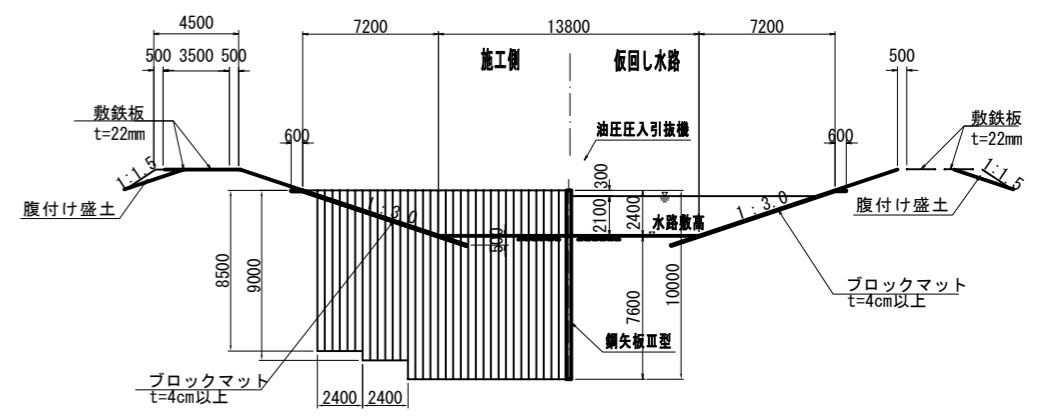
## 仮設標準断面図

(NO. 16) S=1:200

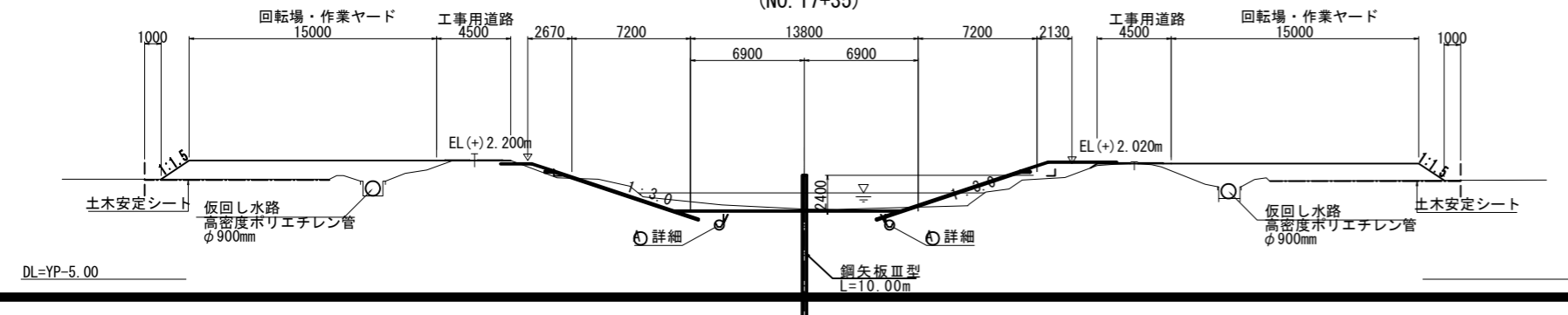


## 断面図

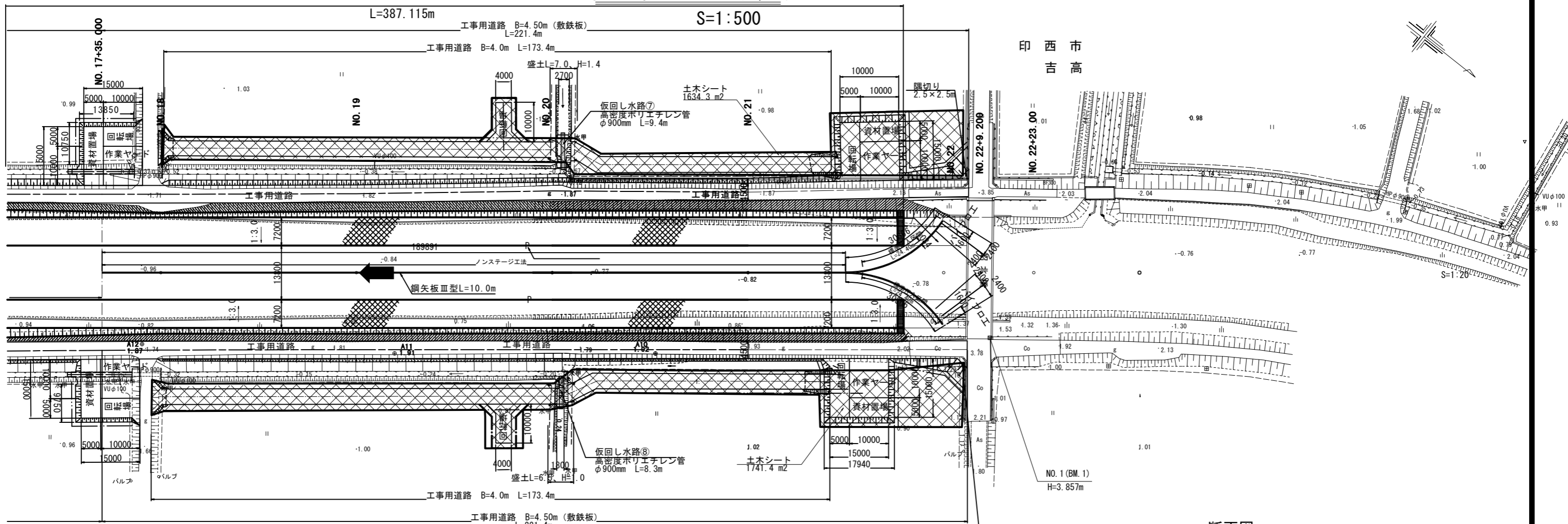
S=1/200



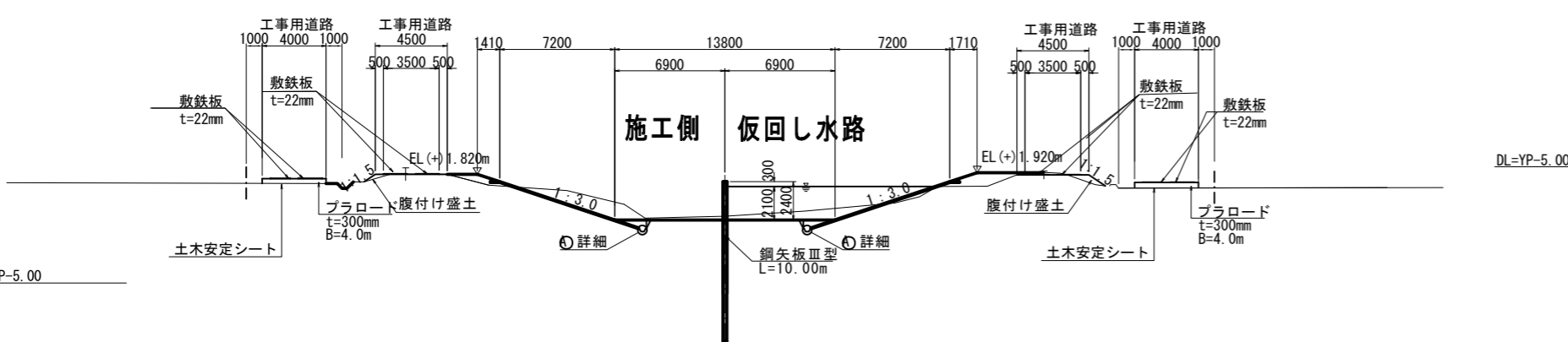
## (NO. 17+35)



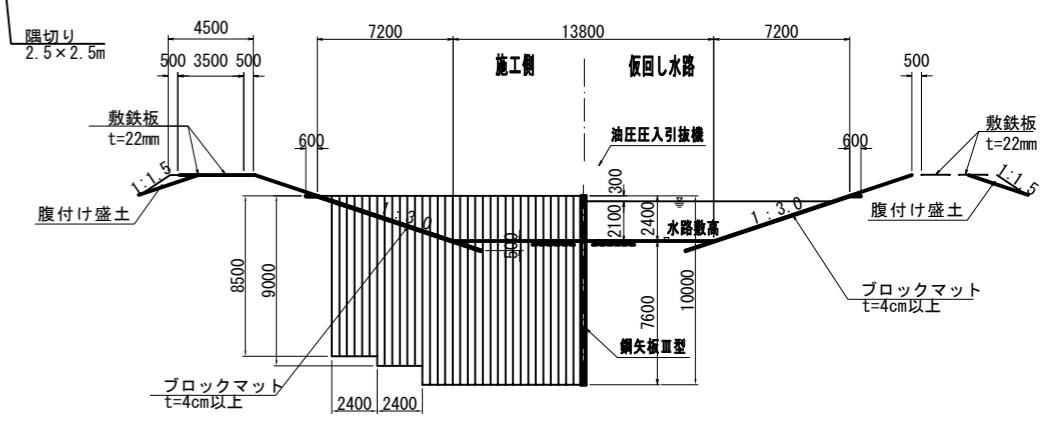
工事名	令和3年度 印旛沼二期農業水利事業		
図面名	北調低地排水路上流整備工事		
作成年月日	仮設図		
縮尺	S=1:500	図面番号	6-1/3
会社名	関東農政局 印旛沼二期農業水利事業所		



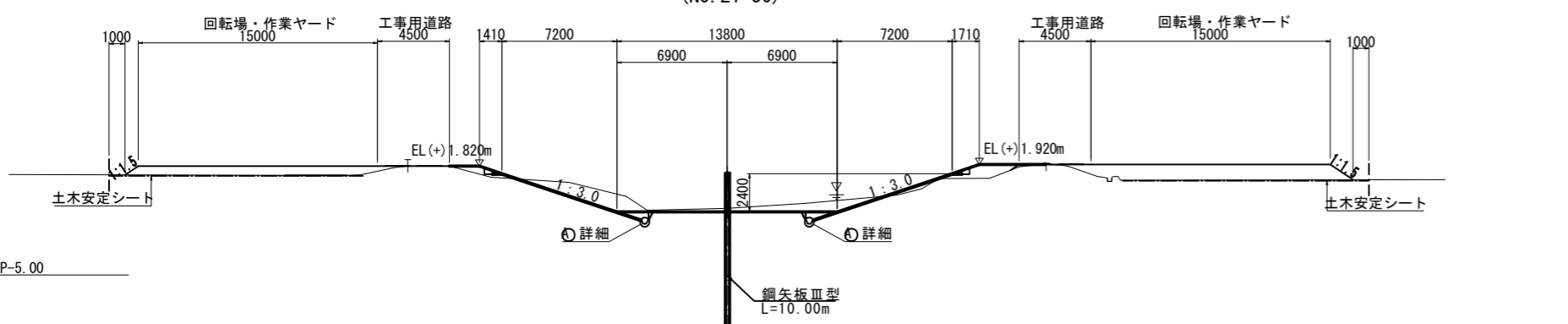
仮設標準断面図 (NO. 21) S=1:200



断面図 S=1/200



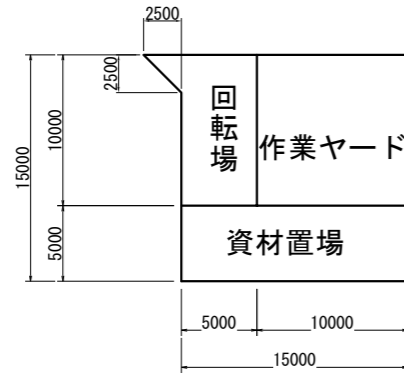
(NO. 21+30)



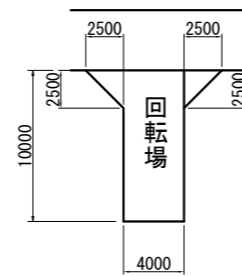
工事名	令和3年度 印旛沼二期農業水利事業		
図面名	北調低地排水路上流整備工事		
作成年月日	仮設図		
縮尺	S=1:500	図面番号	6-2/3
会社名			
事業所名	関東農政局 印旛沼二期農業水利事業所		

# 仮設図 (3/3)

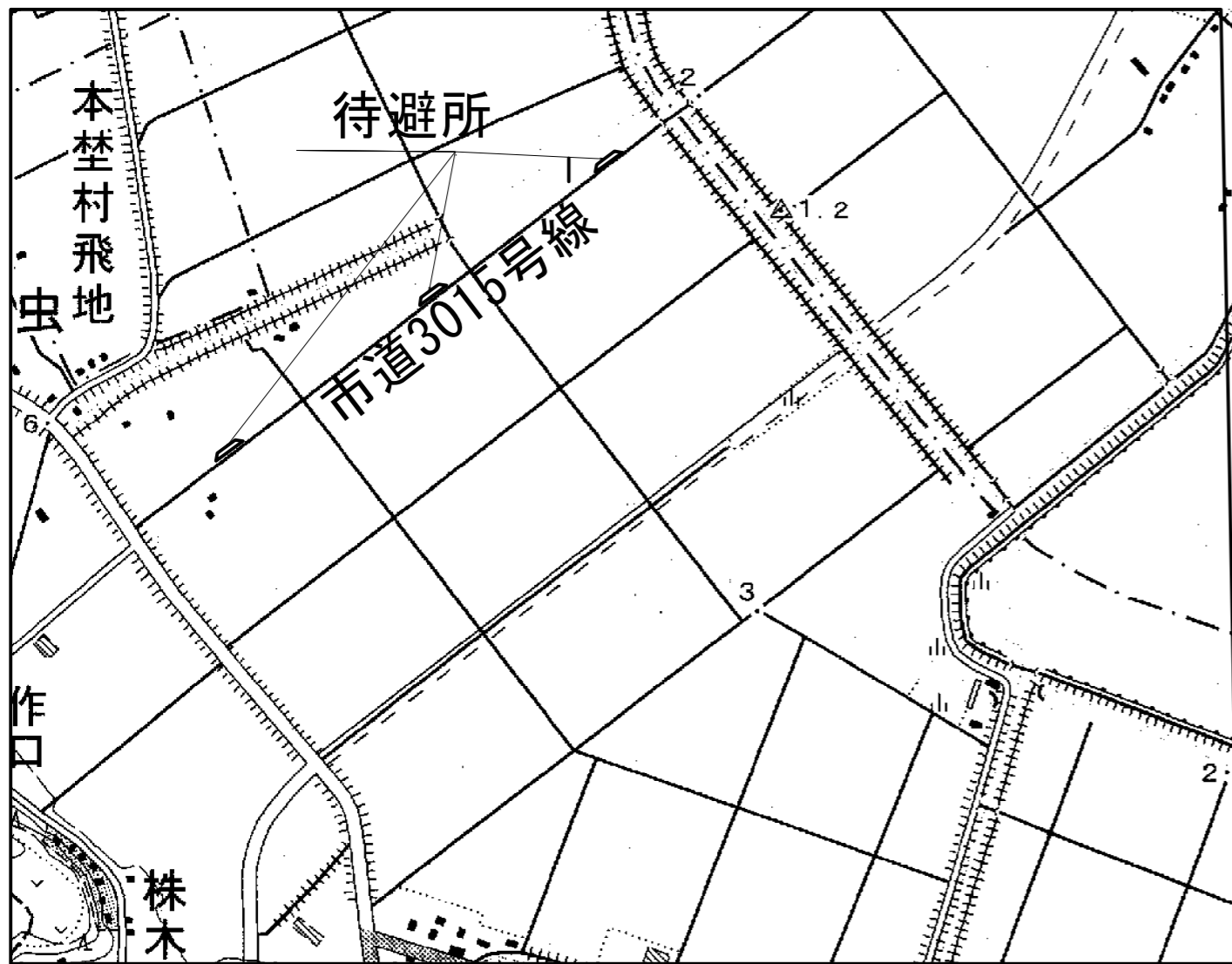
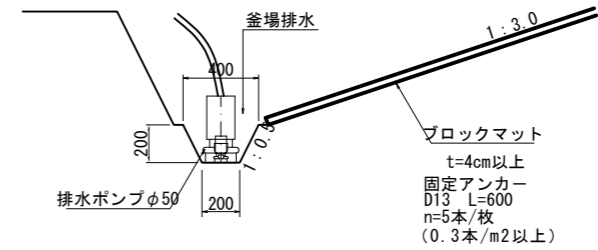
回転場・作業ヤード詳細図  
S=1/250



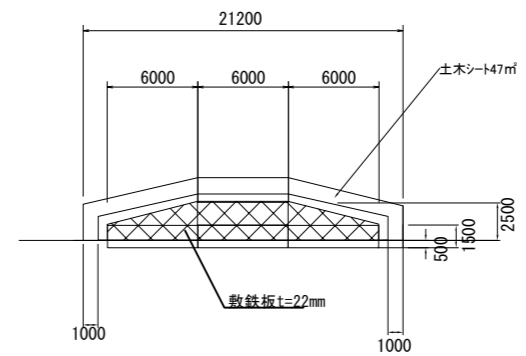
回転場詳細図  
S=1/250



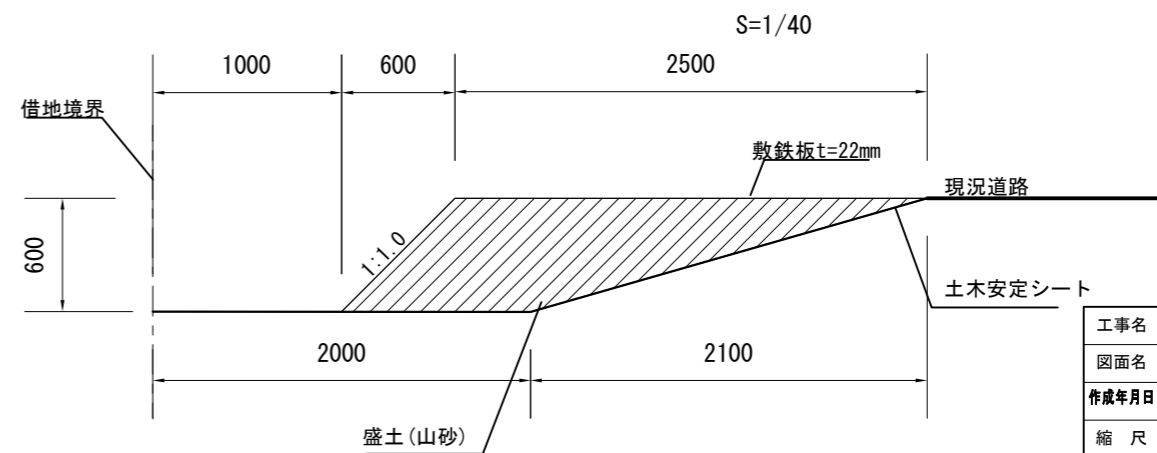
釜場排水路標準図  
S=1/20



待避所平面図  
S=1/250



待避所標準断面図  
S=1/40



工事名	令和3年度 印旛沼二期農業水利事業		
図面名	北隅低地排水路上流整備工事		
作成年月日	仮設図		
縮尺	図示	図面番号	6-3/3
会社名			
事業所名	関東農政局 印旛沼二期農業水利事業所		