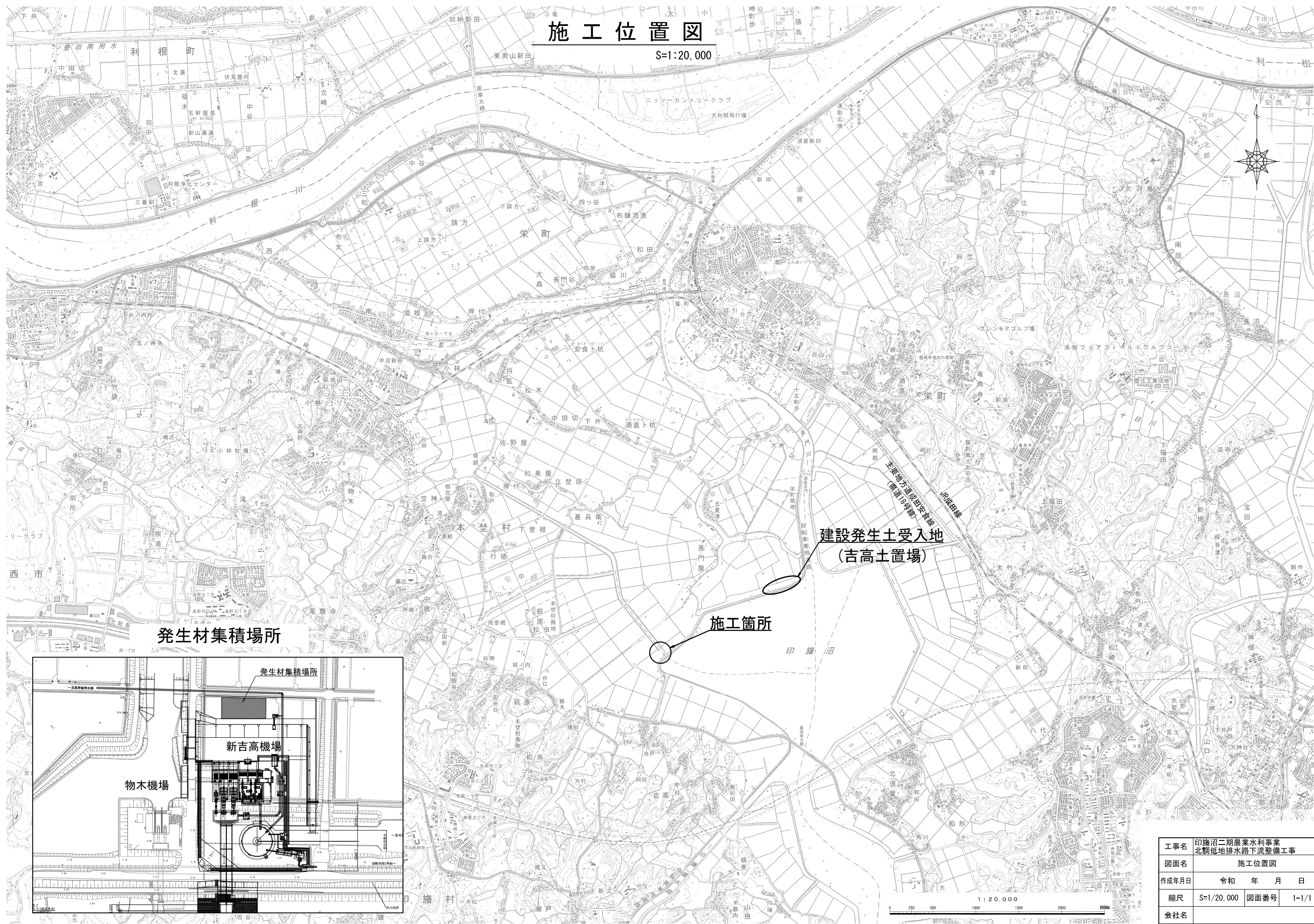


施工位置図

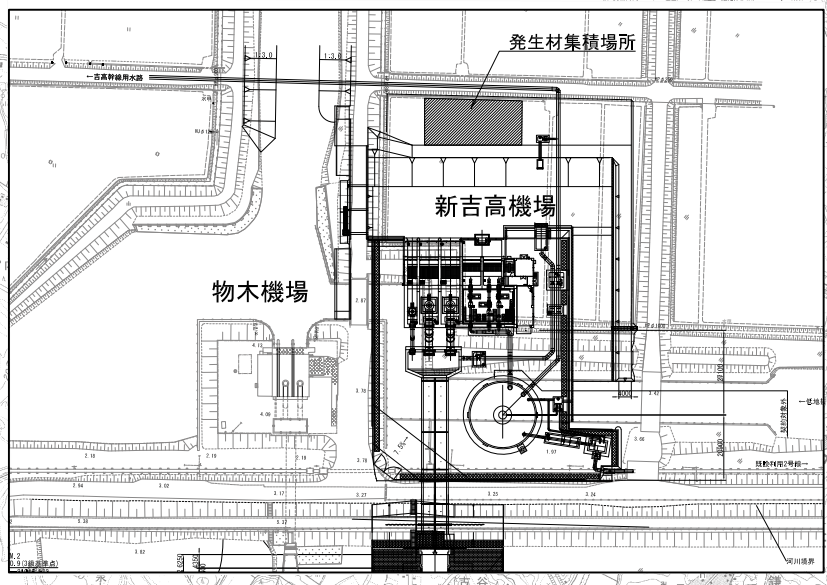
S=1:20,000



発生材集積場所

建設発生土受入地
(吉高土置場)

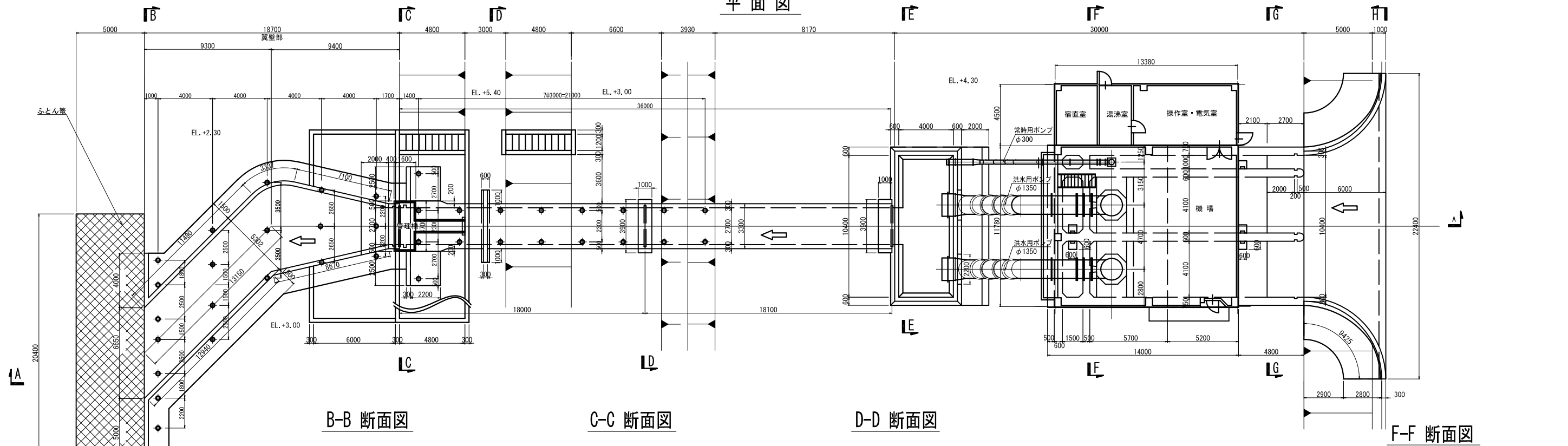
施工箇所



工事名	印旛沼二期農業水利事業 北側低地排水路下流整備工事		
図面名	施工位置図		
作成年月日	令和	年	月 日
縮尺	S=1/20,000	図面番号	1-1/1
会社名			
事業所名	関東農政局 印旛沼二期農業水利事業所		

物木機場一般構造図 S=1:300

平面図

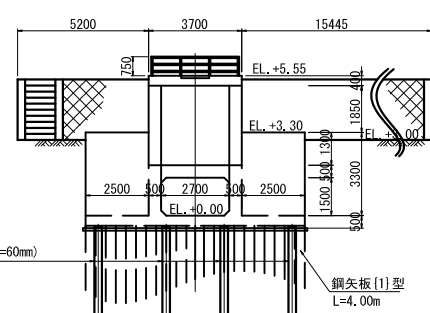
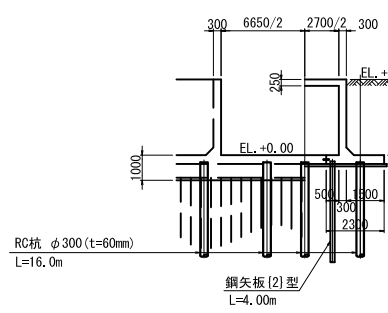


B-B 断面図

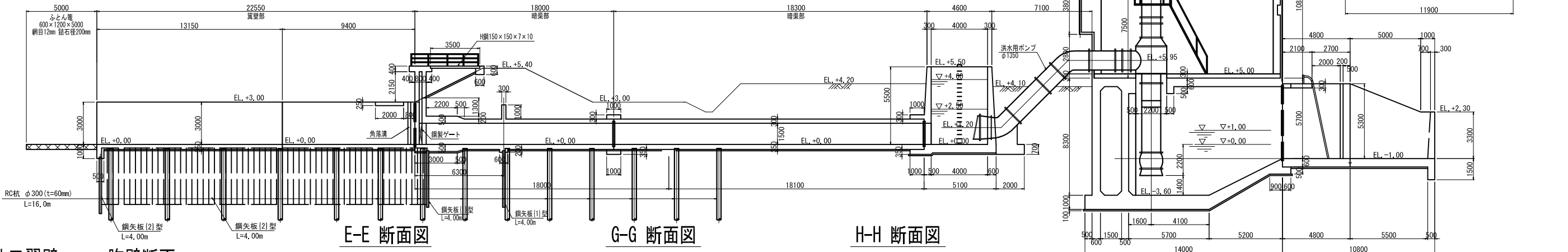
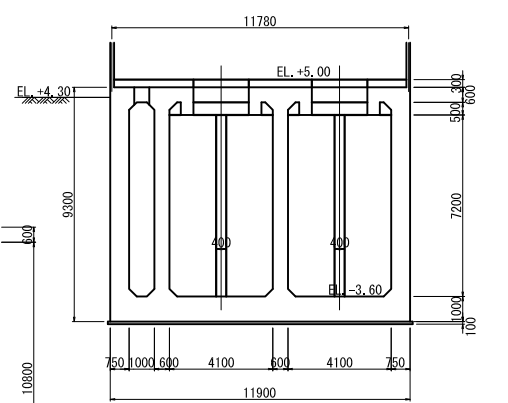
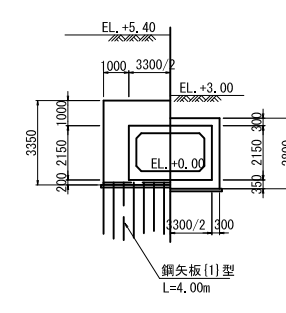
C-C 断面図

D-D 断面図

F-F 断面図



A-A 断面図



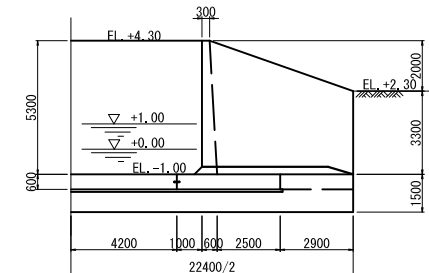
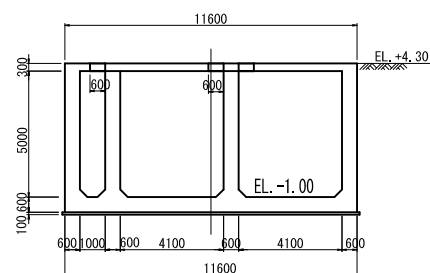
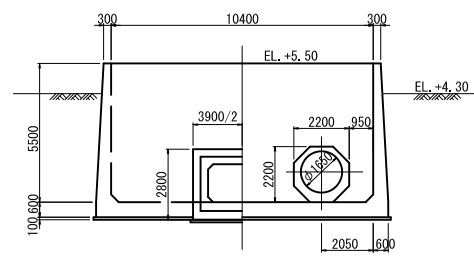
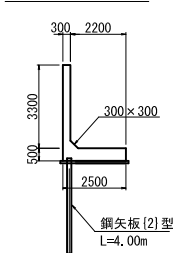
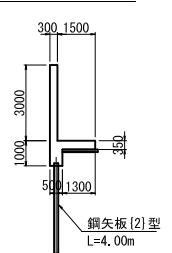
E-E 断面図

G-G 断面図

H-H 断面図

吐口翼壁

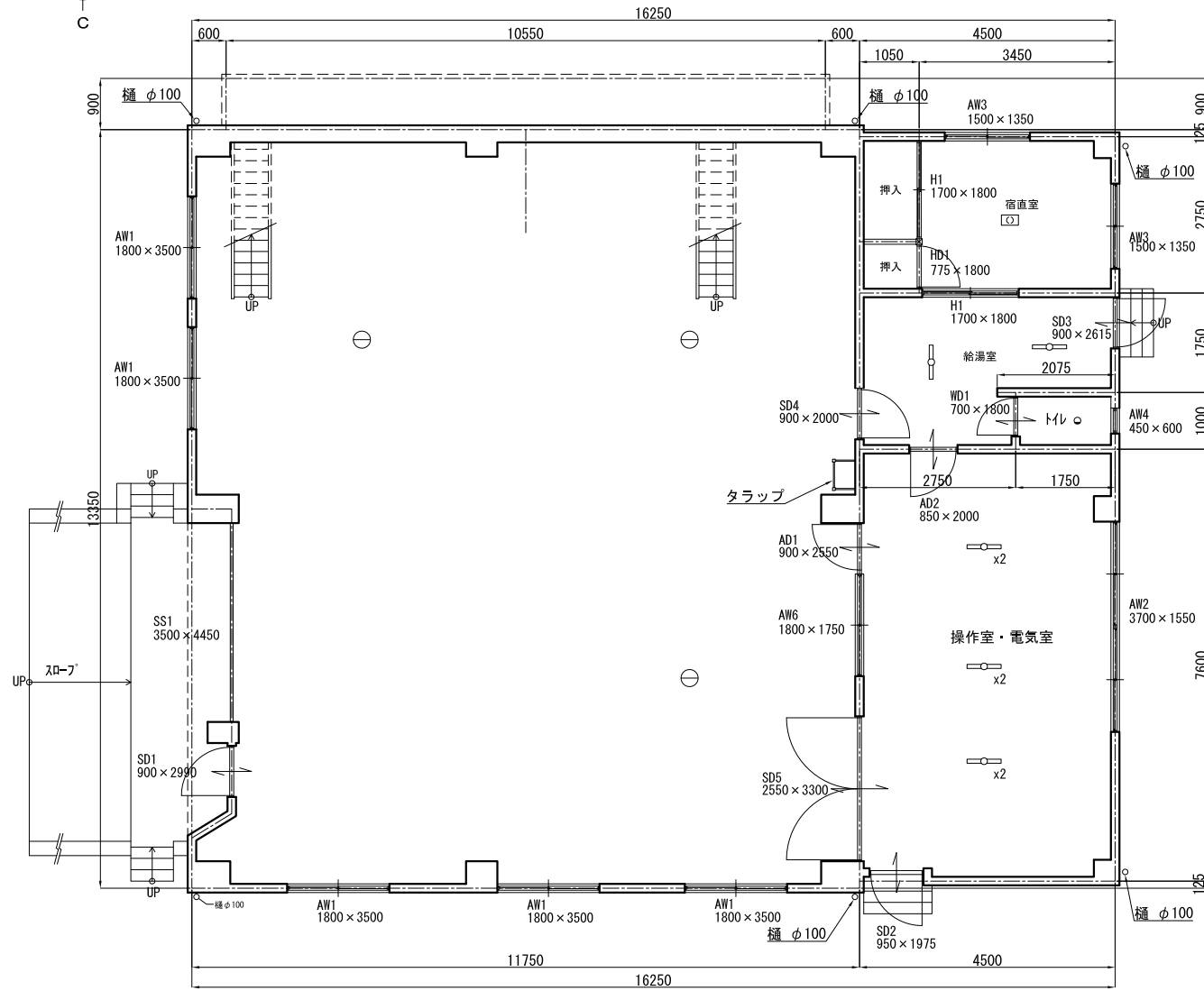
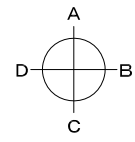
胸壁断面



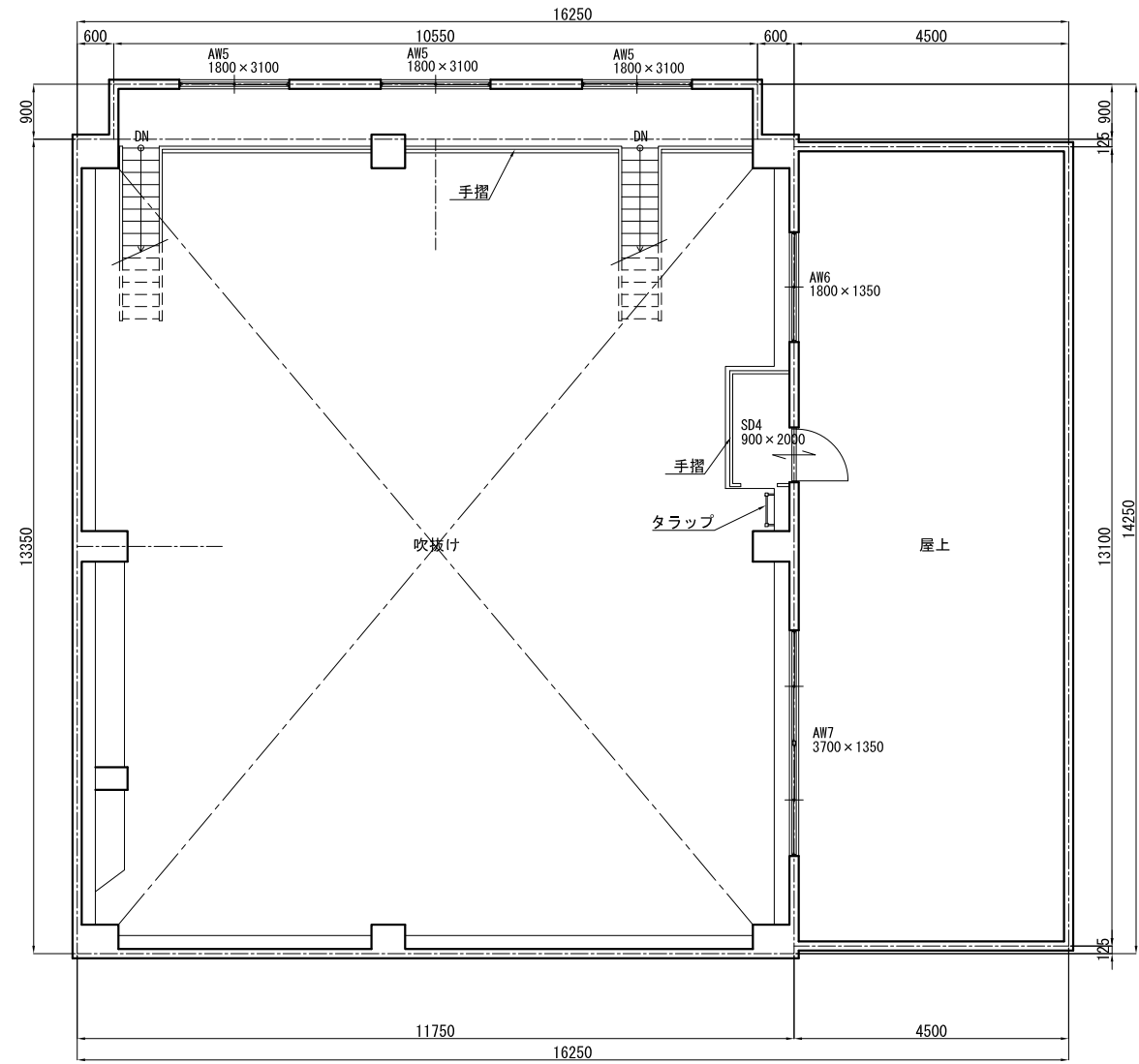
撤去範囲は、別図参照

工事名	印旛沼二期農業水利事業 北鵜低地排水路下流整備工事		
図面名	物木機場一般構造図		
作成年月日			
縮尺	S=1/300	図面番号	3-1/1
会社名			
事業所名	関東農政局 印旛沼二期農業水利事業所		

物木機場 上屋撤去構造図(1) S=1:60



1階平面図



1.5階平面図

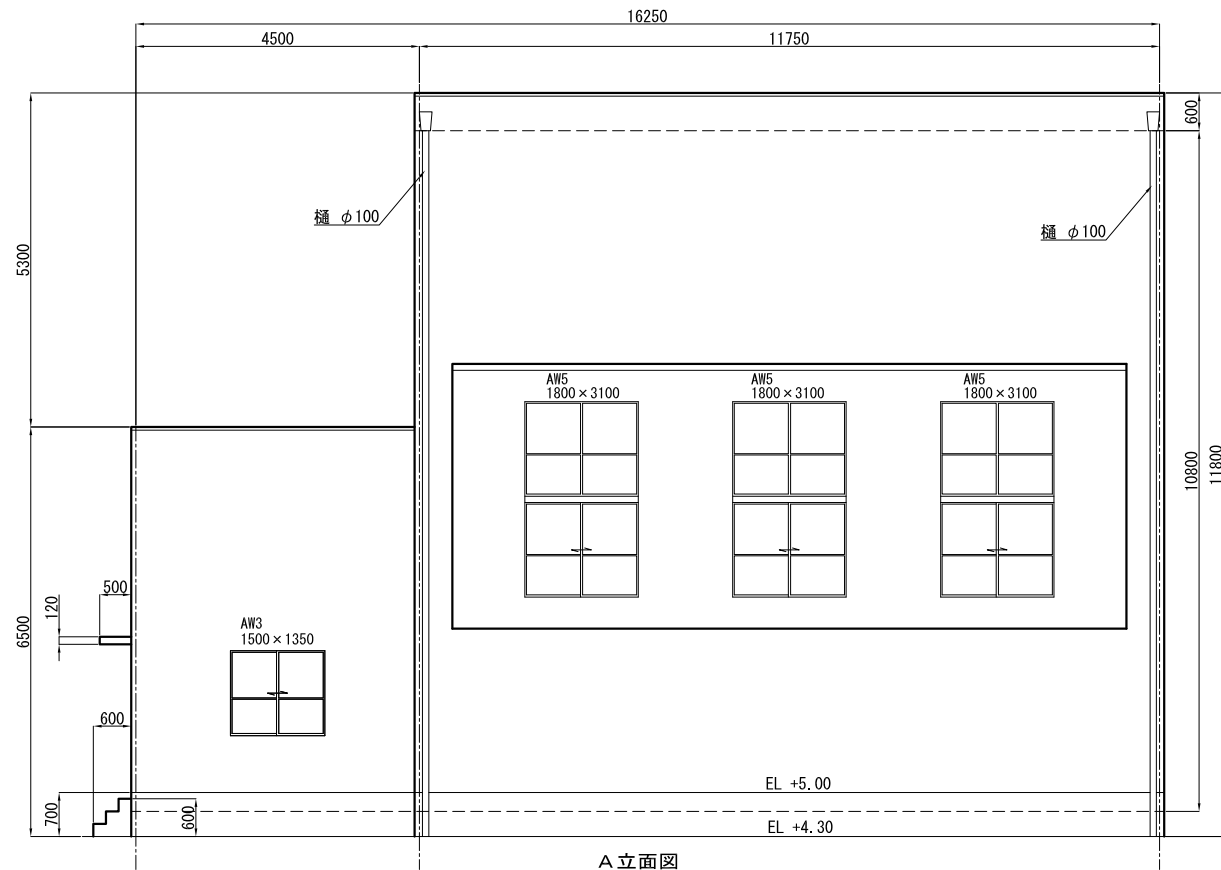
建物概要	
名称	物木機場
構造	RC造
階数	地上1階
高さ	11.800m
1階床面積	215.82㎡
延床面積	215.82㎡
備考	

仕上表			
外部	屋根	アスファルト防水	
	外壁	コンクリート	
	樋	壁樋φ75(塩ビ)	
	巾木	コンクリート	
	開口部	アルミサッシ	
内部	床	コンクリート、タタミ(宿直室)	建具 782×5、木製×4(宿直室、トイレ)
	壁	躯体素地、グラスウール吸音板 PB+塗装(宿直室)	設備 蛍光灯:天井付W×3、S×1、シーリングライト×1 ブラケットランプ×1、水銀ランプ:天井付3灯
	天井	木毛セメント板 ペーパー板(宿直室)	その他 換気扇φ900×2

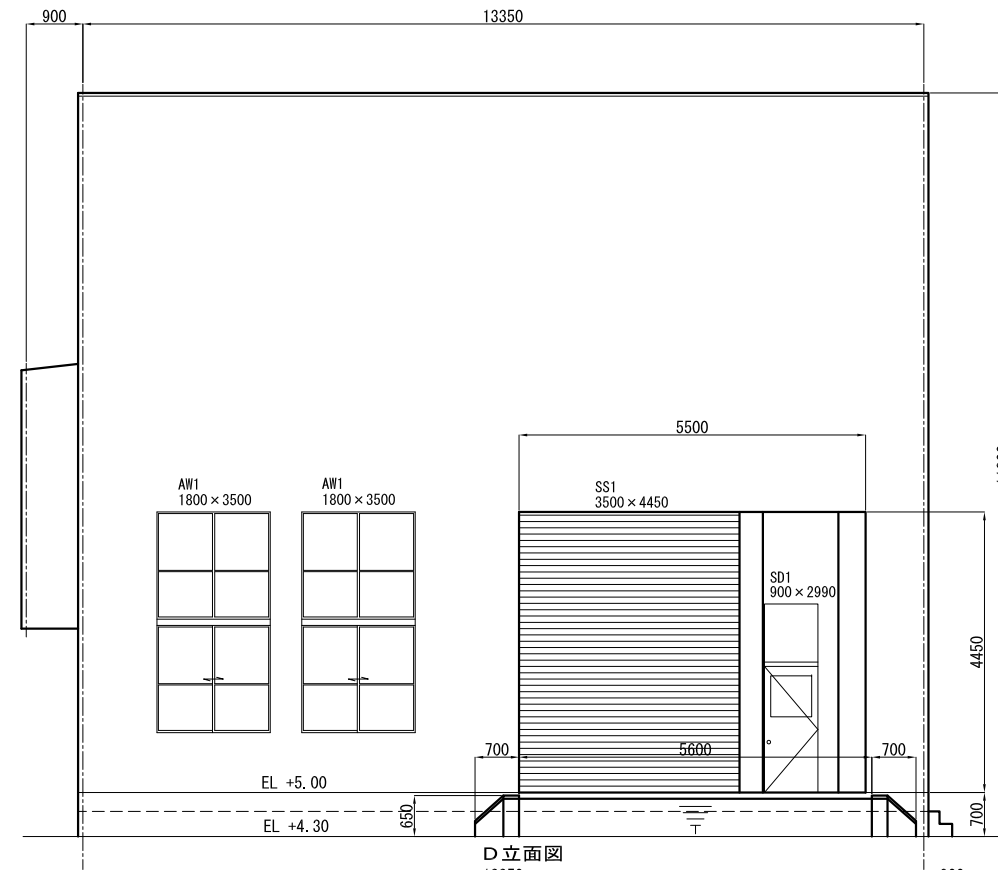
注意事項
 (1)寸法値は参考値である。
 (2)床面(EL+5.0)以上を撤去対象とする。

工事名	印旛沼二期農業水利事業 北翻低地排水路下流整備工事		
図面名	物木機場 上屋撤去構造図(1)		
作成年月日			
縮尺	S=1/60	図面番号	5-1/4
会社名			
事業所名	関東農政局 印旛沼二期農業水利事業所		

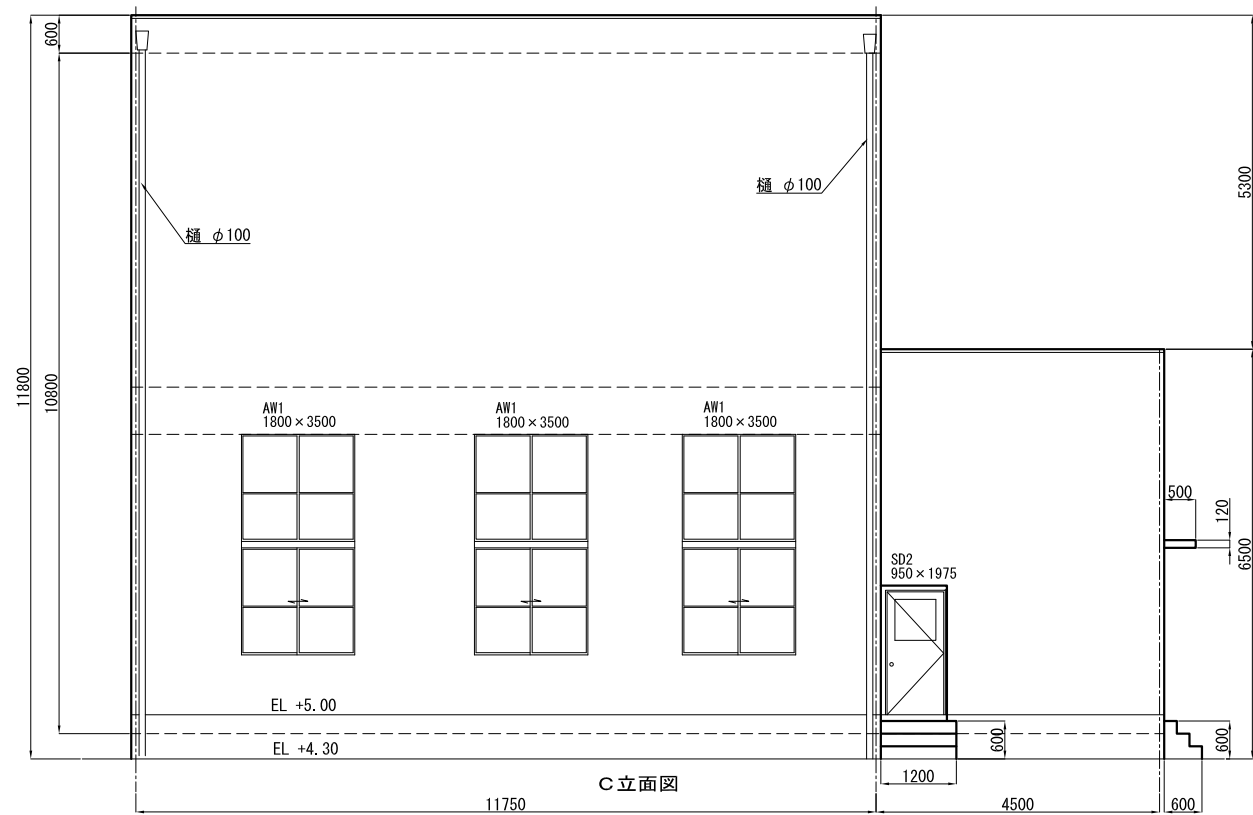
物木機場 上屋撤去構造図(2) S=1:60



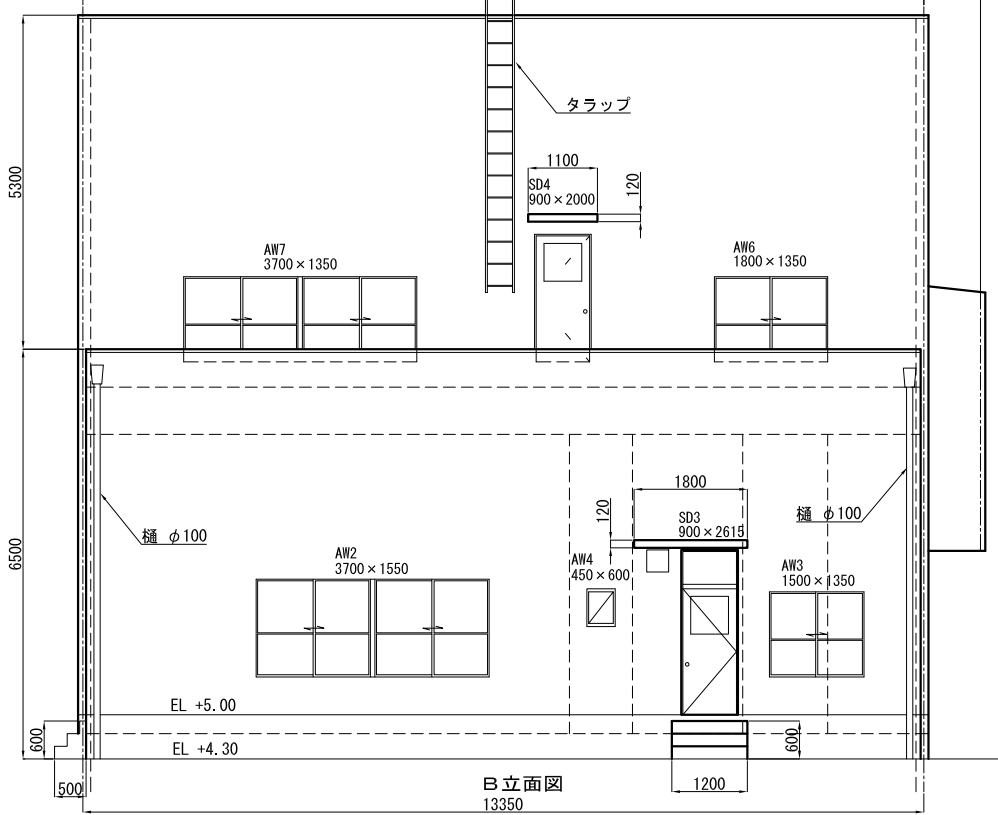
A立面図



D立面図



C立面図

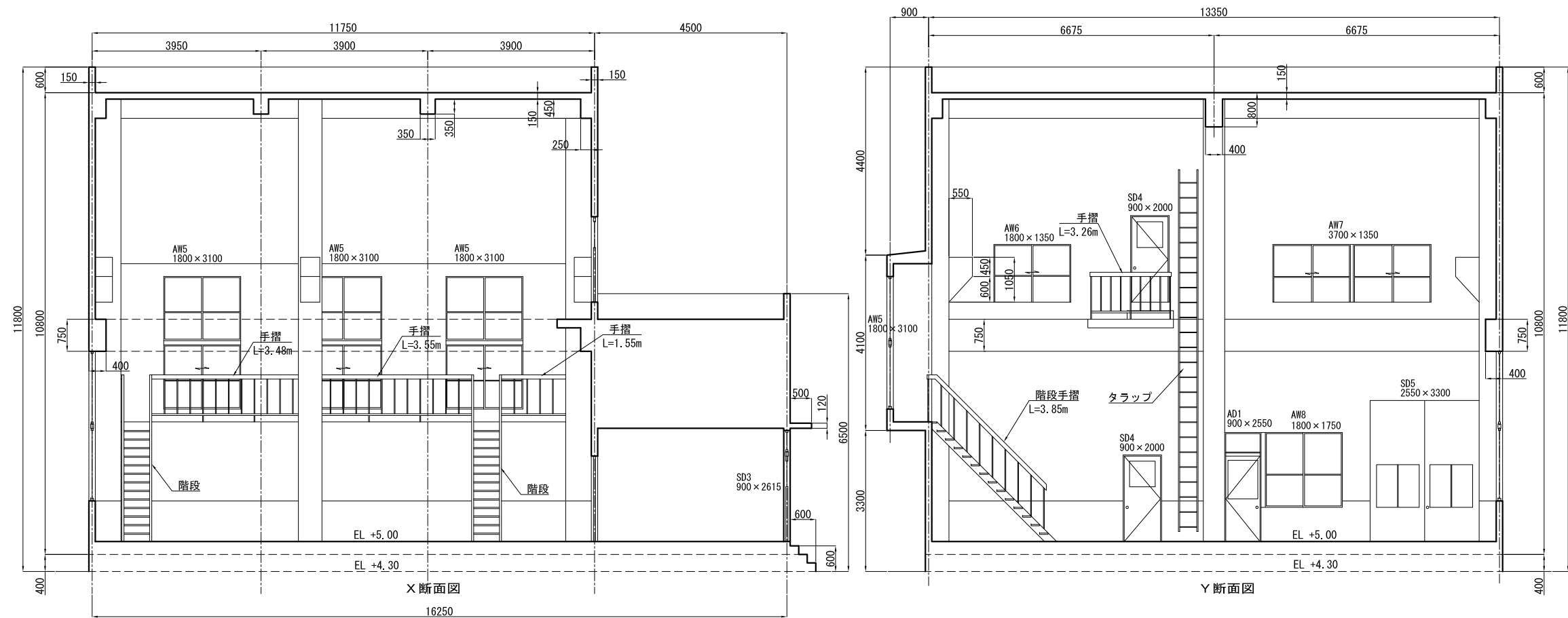


B立面図

注意事項
 (1)寸法値は参考値である。
 (2)床面(EL+5.0)以上を撤去対象とする。

工事名	印旛沼二期農業水利事業 北鬮低地排水路下流整備工事		
図面名	物木機場 上屋撤去構造図(2)		
作成年月日			
縮尺	S=1/60	図面番号	5-2/4
会社名			
事業所名	関東農政局 印旛沼二期農業水利事業所		

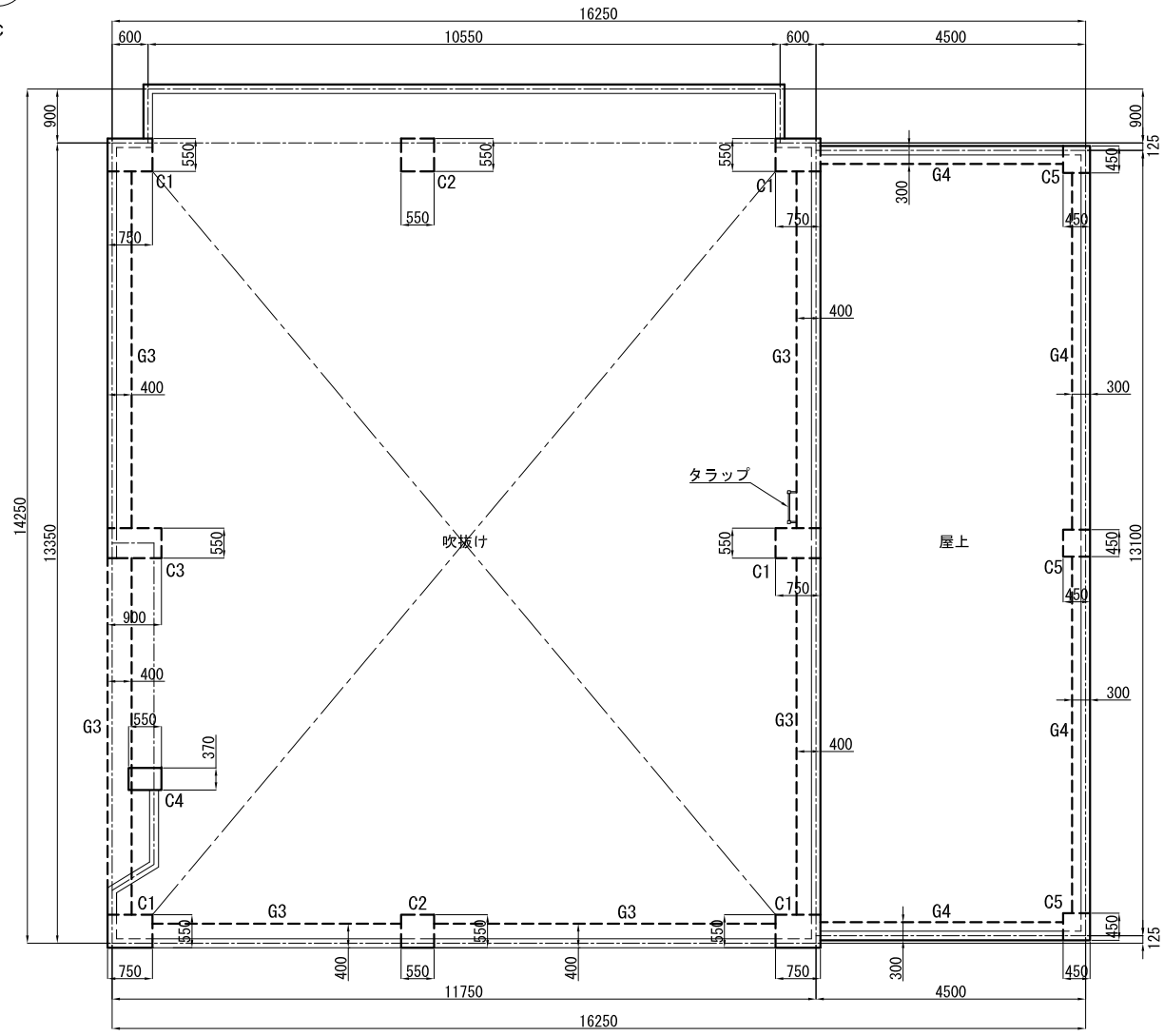
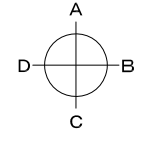
物木機場 上屋撤去構造図(3) S=1:60



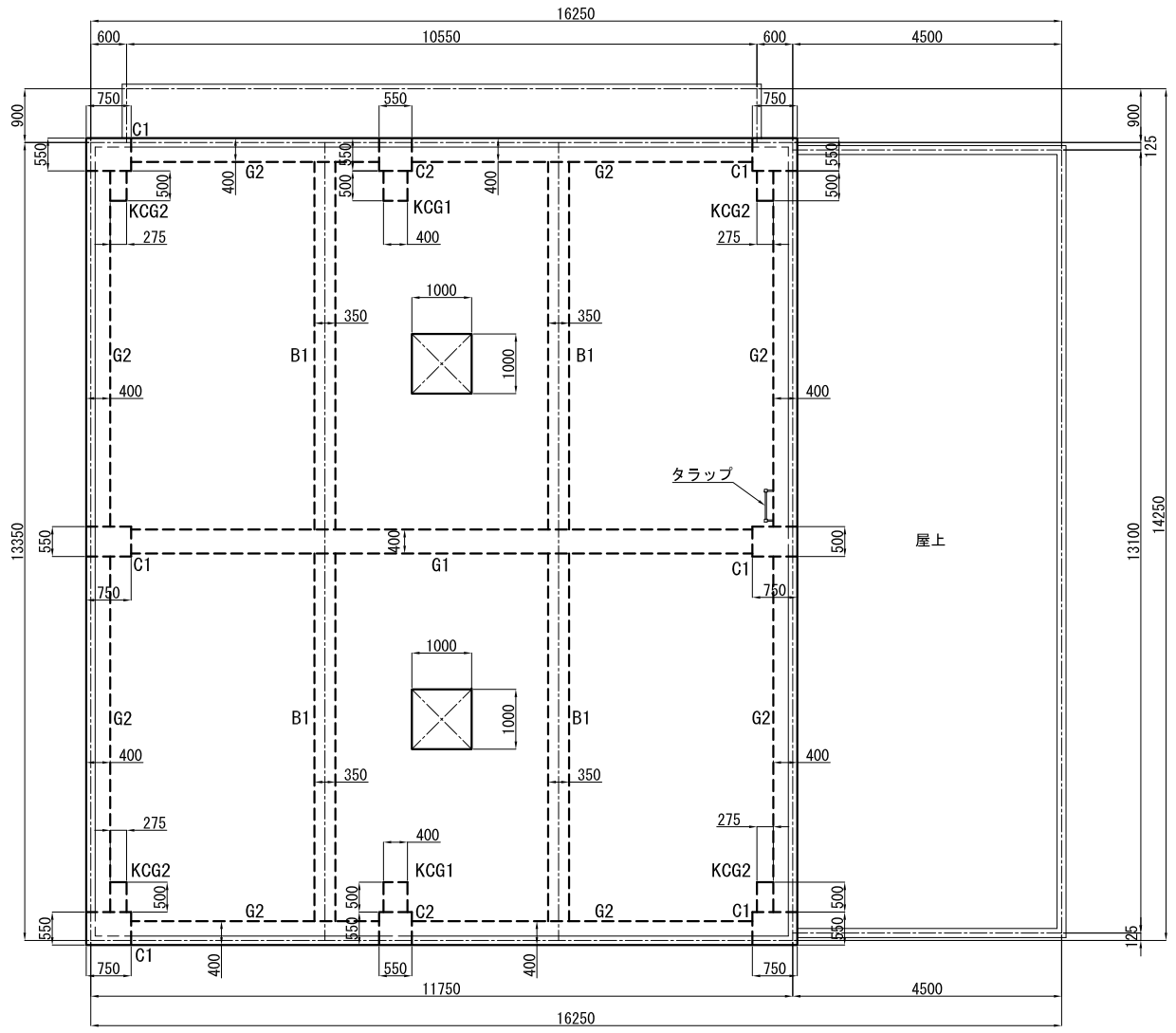
注意事項
 (1)寸法値は参考値である。
 (2)床面(EL+5.0)以上を撤去対象とする。

工事名	印旛沼二期農業水利事業 北鬮低地排水路下流整備工事		
図面名	物木機場 上屋撤去構造図(3)		
作成年月日			
縮尺	S=1/60	図面番号	5-3/4
会社名			
事業所名	関東農政局 印旛沼二期農業水利事業所		

物木機場 上屋撤去構造図(4) S=1:60



2階伏図



R階伏図

部材リスト	
C 1	750 x 550
C 2	550 x 550
C 3	900 x 550
C 4	550 x 370
C 5	450 x 450
G 1	400 x 1000
G 2	400 x 600
G 3	400 x 750
G 4	300 x 500
B 1	350 x 500
S 1	厚150
W 1 5	厚150

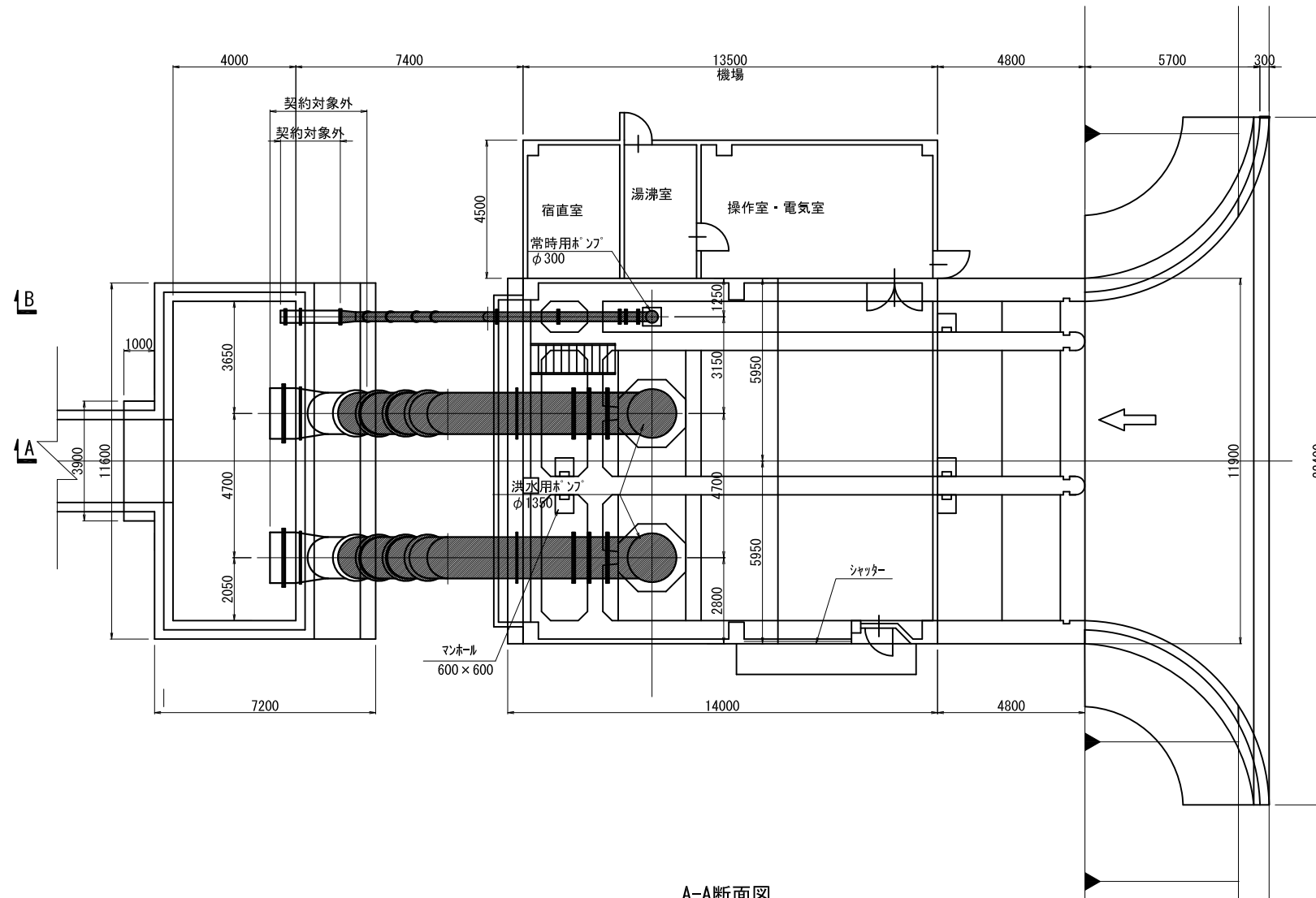
※特配無きスラブはS 1、壁はW 1 5とする

注意事項
 (1)寸法値は参考値である。
 (2)床面(EL+5.0)以上を撤去対象とする。

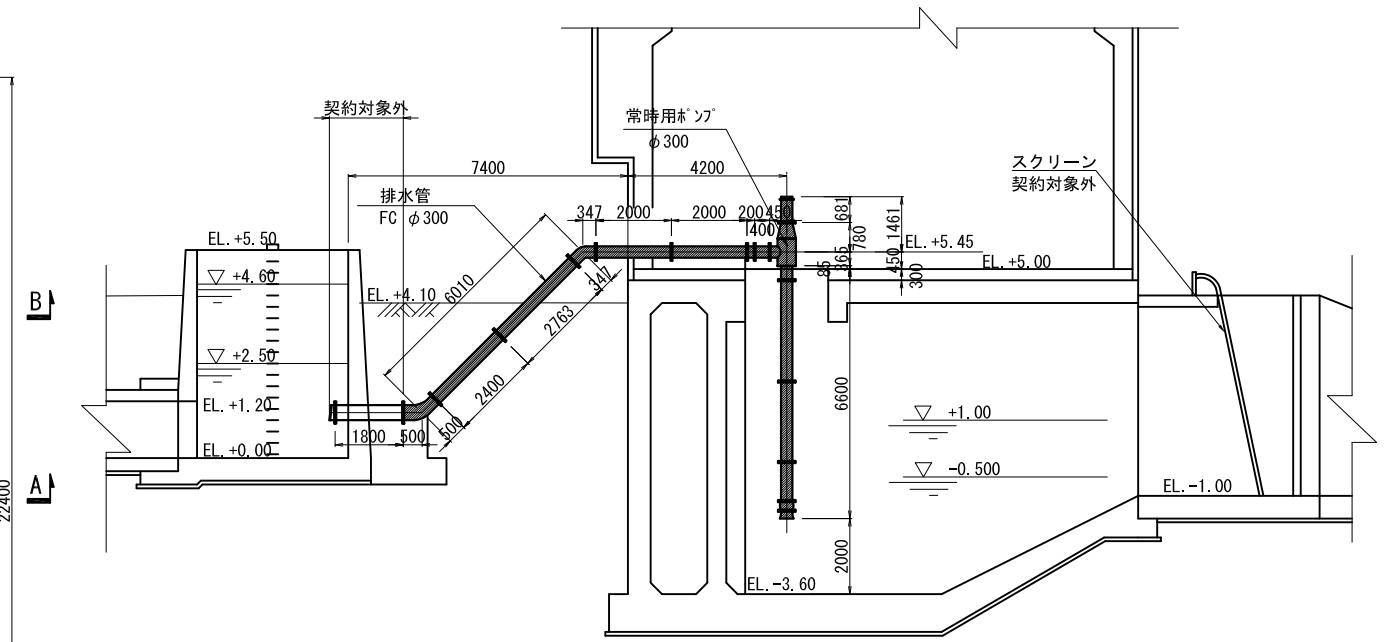
工事名	印旛沼二期農業水利事業 北翻低地排水路下流整備工事		
図面名	物木機場 上屋撤去構造図(4)		
作成年月日			
縮尺	S=1:60	図面番号	5-4/4
会社名			
事業所名	関東農政局 印旛沼二期農業水利事業所		

物木機場施設機械撤去構造図 S=1:200

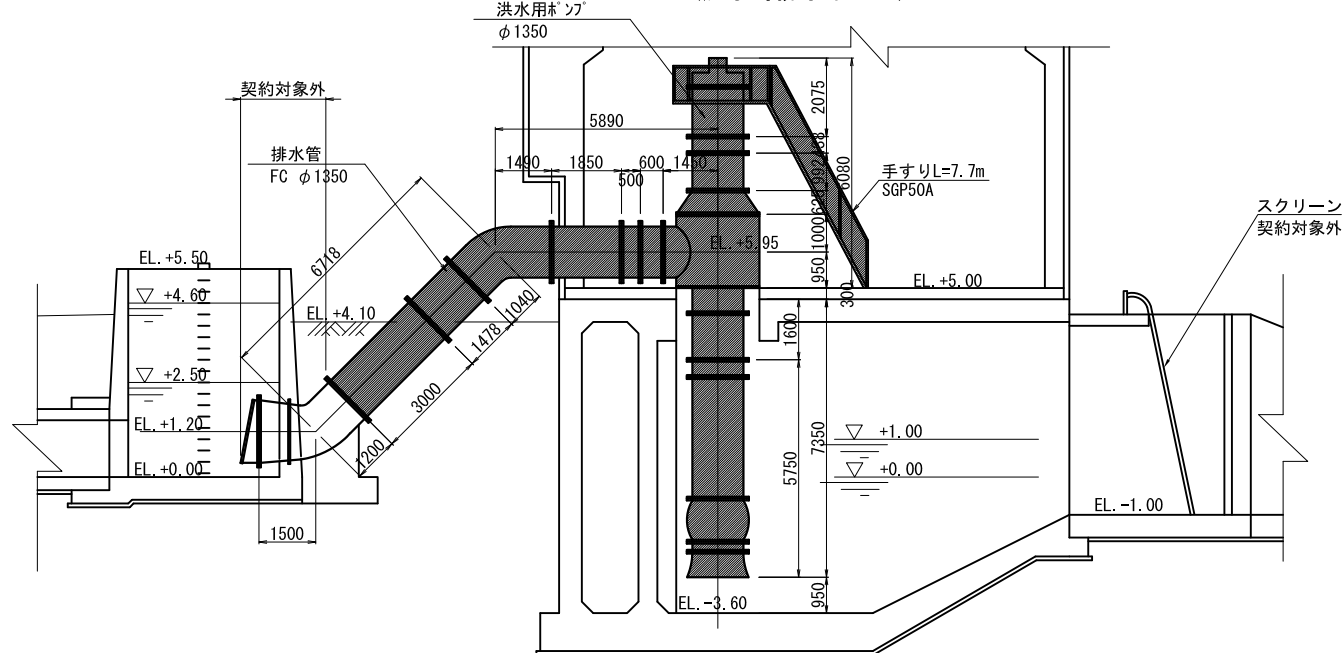
平面図



B-B断面図
(常時排水ポンプ)



A-A断面図
(洪水時排水ポンプ)



撤去部材表

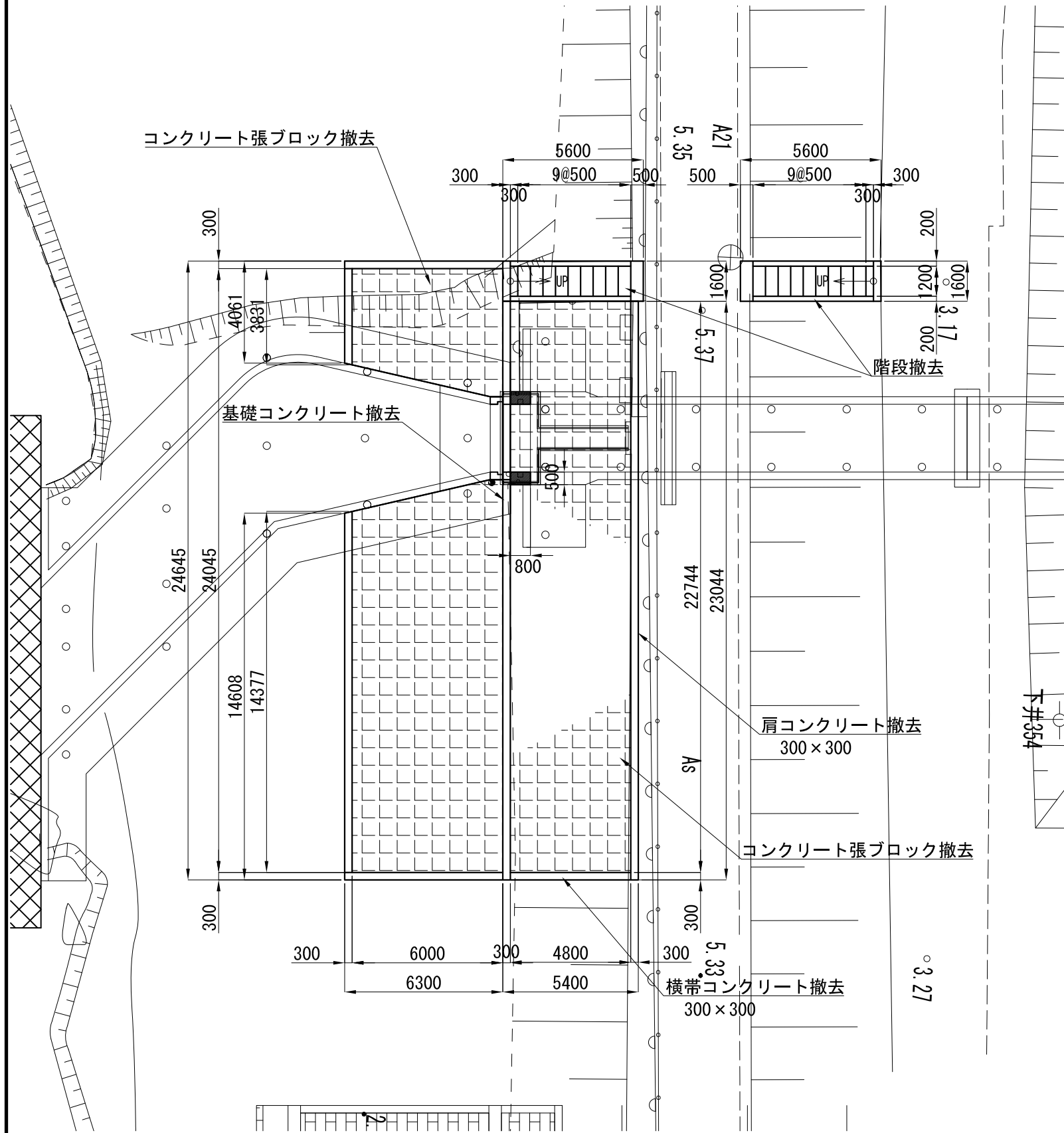
製品名	規格・仕様	単位	数量
立軸斜流ポンプ	φ300 常時用	台	1
同上電動機		台	1
電動蝶形弁	φ300	台	1
立軸斜流ポンプ	φ1350 洪水用	台	2
同上電動機		台	2
電動蝶形弁	φ1350	台	2
【常時用ポンプ用配管材】			
ルーズF付直管	DCIP φ300 L=400mm	本	1
2F直管	DCIP φ300 L=2000mm	本	1
パドル付2F直管	DCIP φ300 L=2000mm	本	1
2F 45° 曲管	DCIP φ300	個	1
2F直管	DCIP φ300 L=2763mm	本	1
2F直管	DCIP φ300 L=2400mm	本	1
フランジ接合材	SS φ300 JIS 7.5K	個	8
フランジ接合材	SS φ400 JIS 7.5K	個	2
【洪水用ポンプ用配管材】			
ルーズF付直管	DCIP φ1350 L=600mm	本	2
パドル付2F直管	DCIP φ1350 L=1850mm	本	2
2F 45° 曲管	DCIP φ1350 L=1490×1040	個	2
2F直管	DCIP φ1350 L=1478mm	本	2
2F直管	DCIP φ1350 L=3000mm	本	2
フランジ接合材	SS φ1350 JIS 7.5K	個	14
フランジ接合材	SS φ1650 JIS 7.5K	個	2

注意事項
 (1) 寸法は参考値である。
 (2) 機场上屋の撤去は、別図参照。

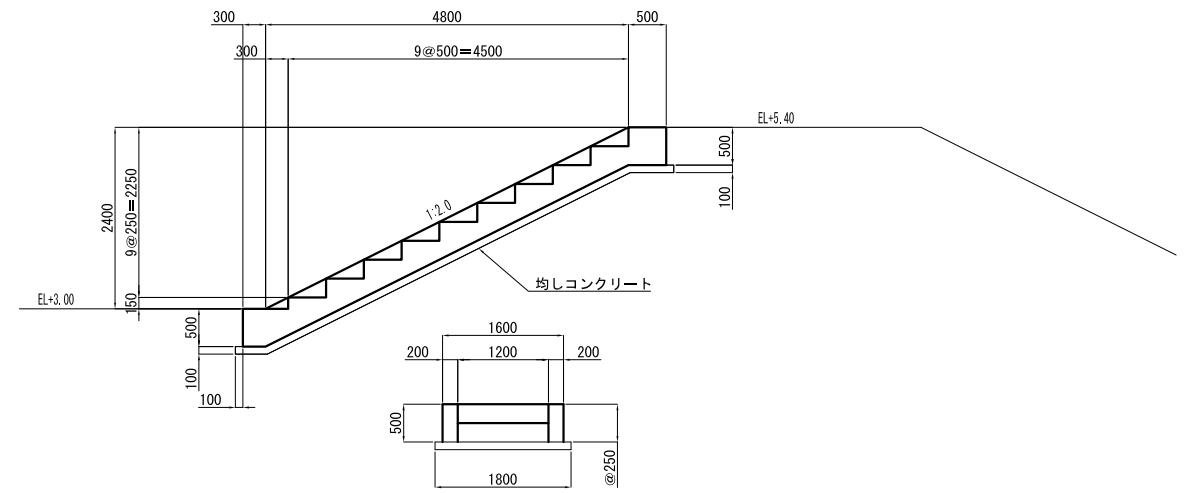
工事名	印旛沼二期農業水利事業 北鬮低地排水路下流整備工事		
図面名	物木機場施設機械撤去構造図		
作成年月日			
縮尺	S=1/200	図面番号	6-1/1
会社名			
事業所名	関東農政局 印旛沼二期農業水利事業所		

物木機場 護岸工撤去構造図

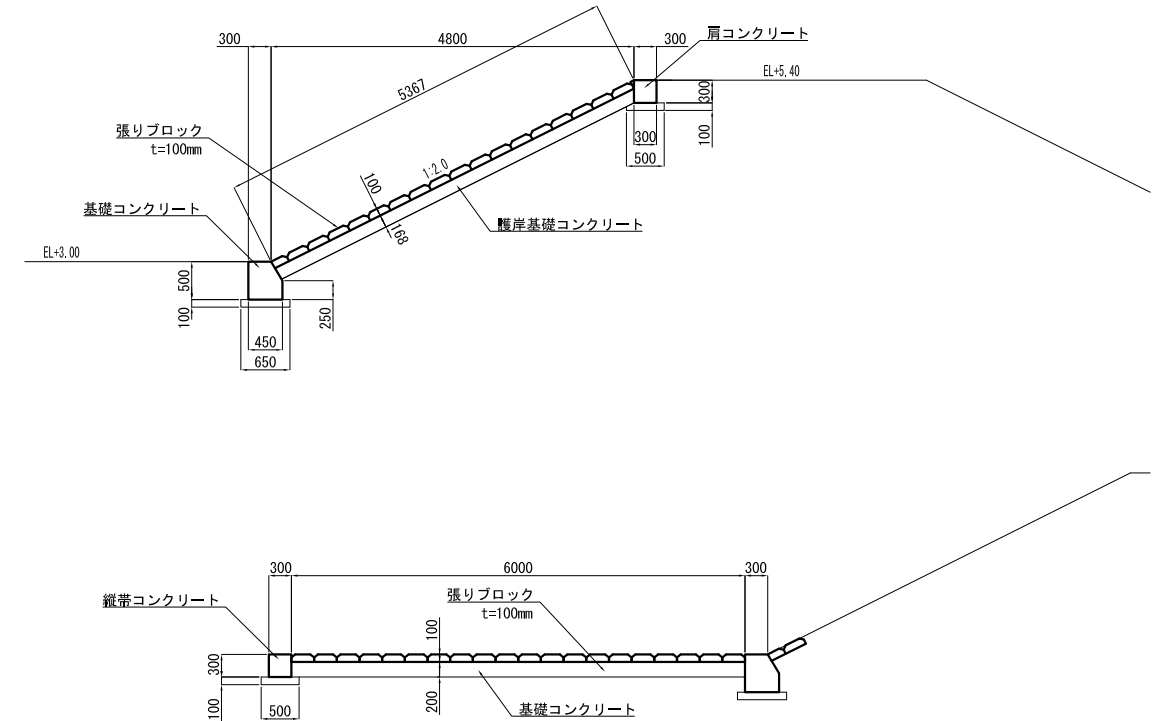
平面図 S=1:100



階段部詳細図 S=1:50



護岸工詳細図 S=1:50

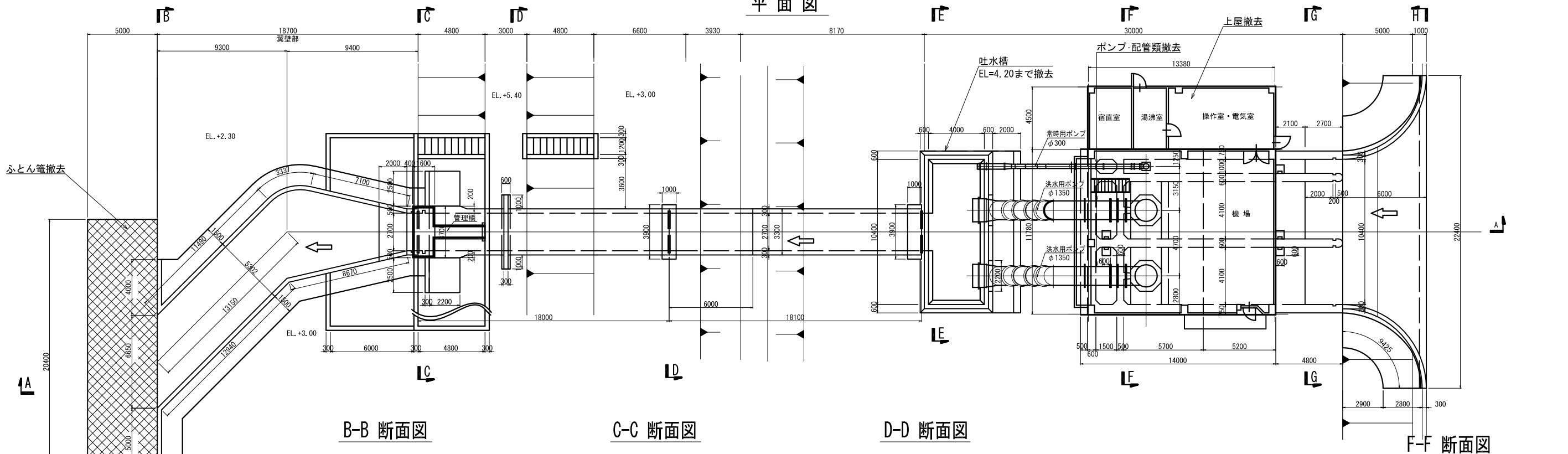


工事名	印旛沼二期農業水利事業 北翻低地排水路下流整備工事		
図面名	物木機場 護岸工撤去構造図		
作成年月日			
縮尺	図示	図面番号	7-1/1
会社名			
事業所名	関東農政局 印旛沼二期農業水利事業所		

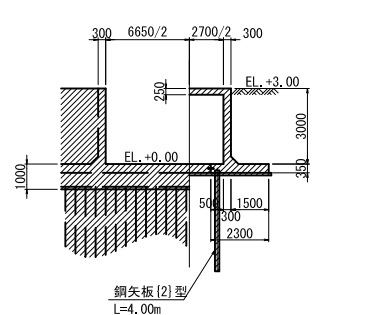
物木機場撤去一般図(1) S=1:300

(構造物・鋼矢板)

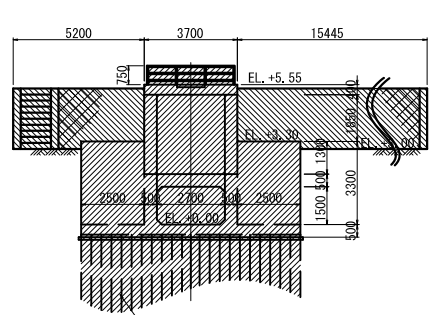
平面図



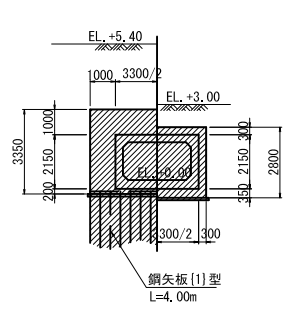
B-B 断面図



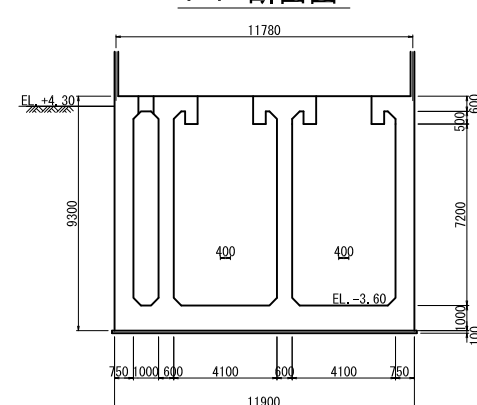
C-C 断面図



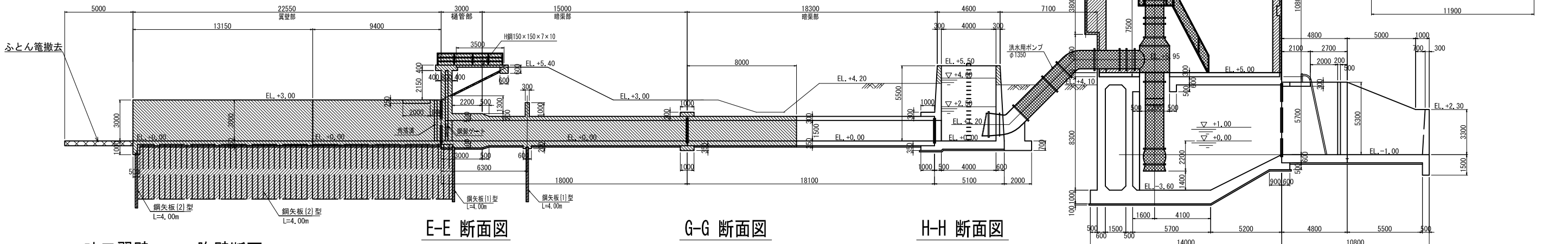
D-D 断面図



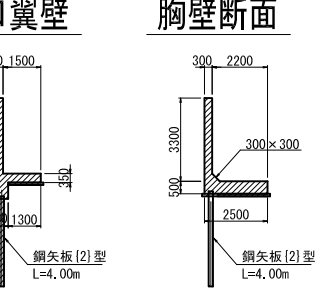
F-F 断面図



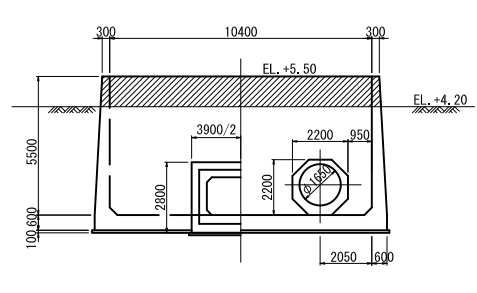
A-A 断面図



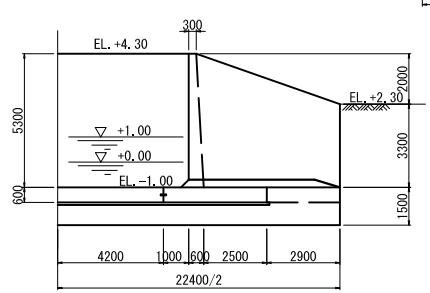
E-E 断面図



G-G 断面図



H-H 断面図

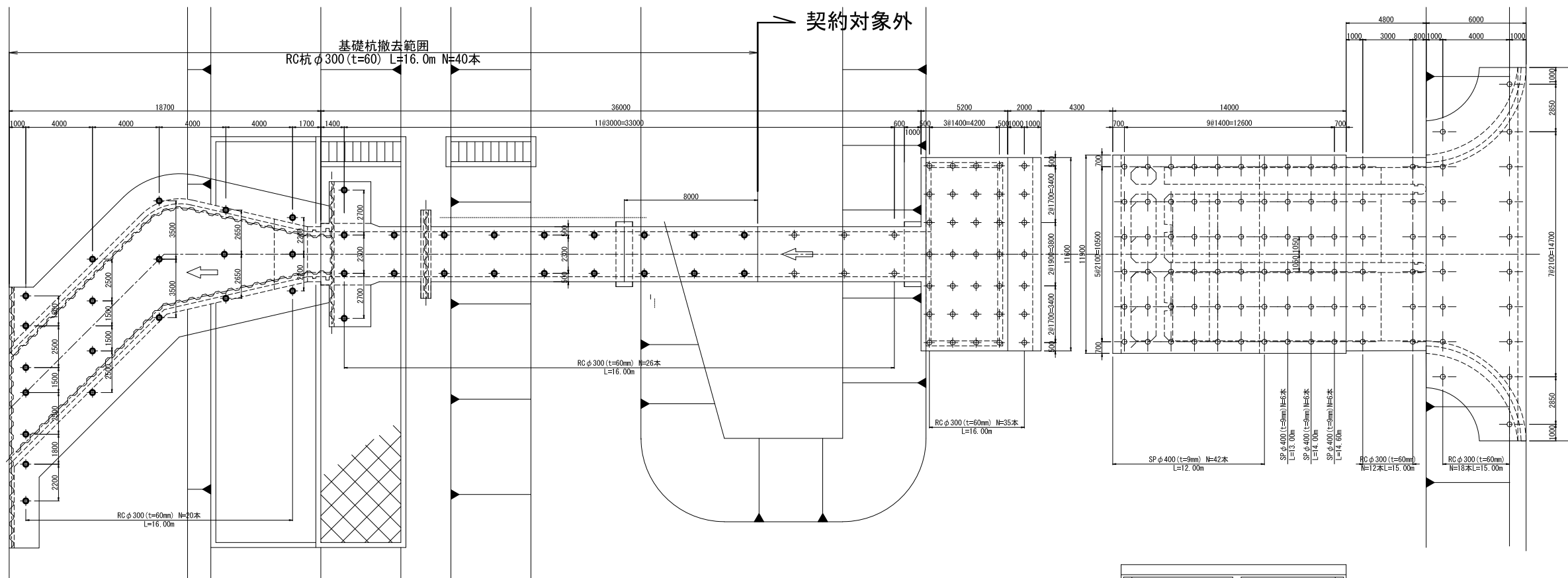


撤去対象箇所

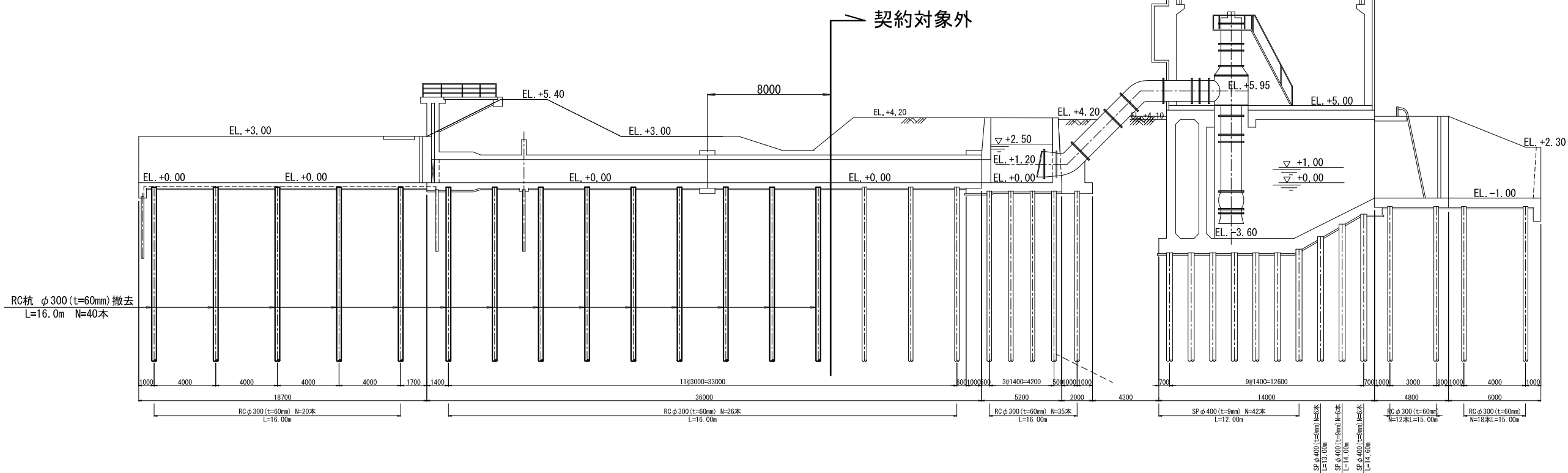
工事名	印旛沼二期農業水利事業 北調低地排水路下流整備工事		
図面名	物木機場撤去一般図(1) (構造物・鋼矢板)		
作成年月日			
縮尺	1:300	図面番号	8-1/2
会社名			
事業所名	関東農政局 印旛沼二期農業水利事業所		

物木機場撤去一般図(2) S=1:300
(基礎杭)

平面図



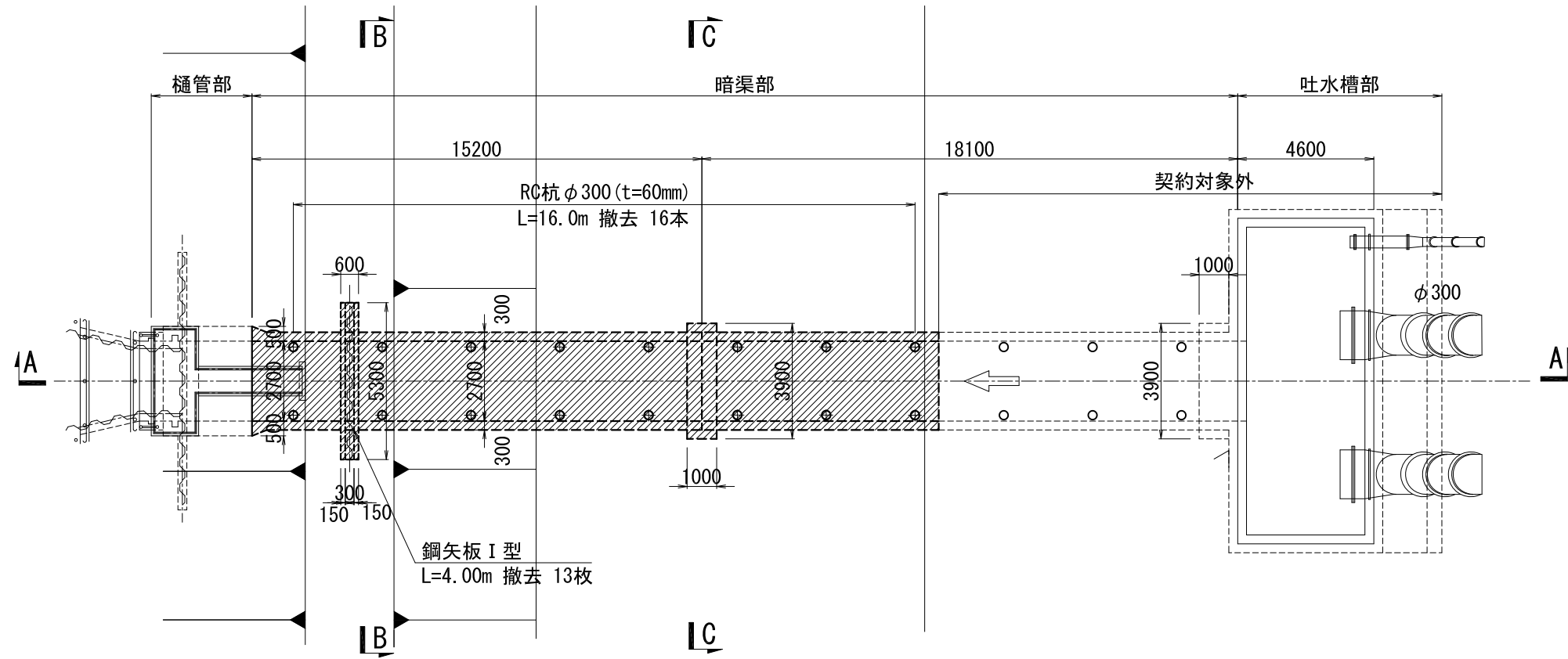
縦断面図



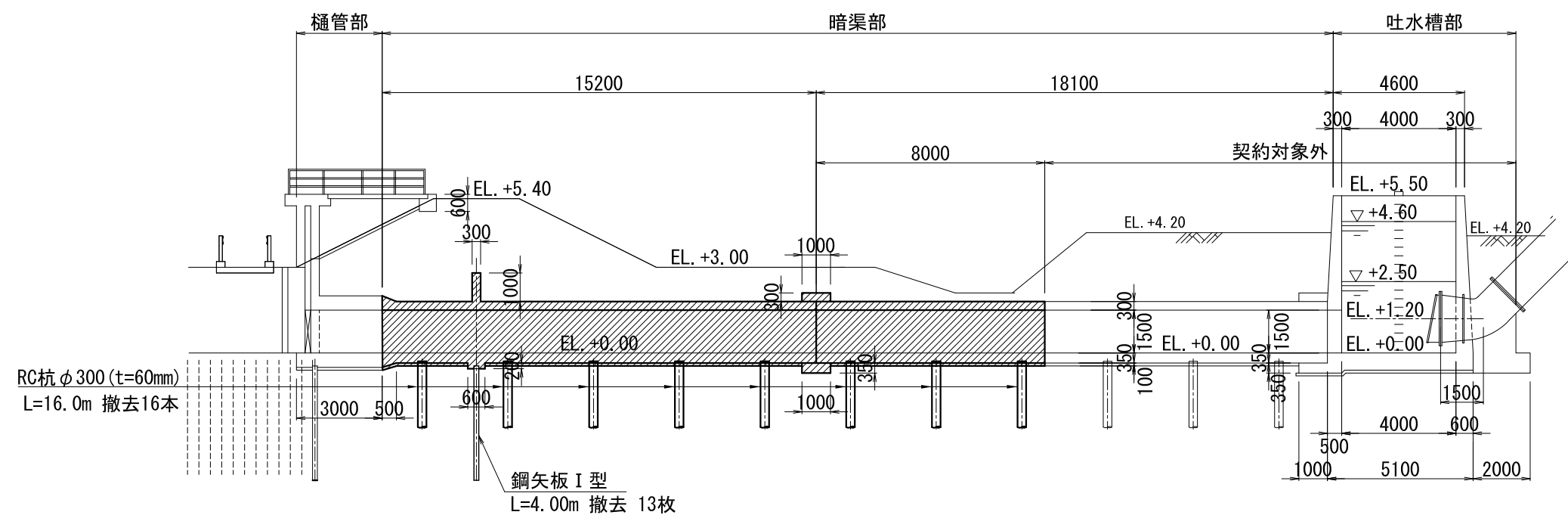
工事名	印旛沼二期農業水利事業 北翻地排水路下流整備工事		
図面名	物木機場撤去一般図(2) (基礎杭)		
作成年月日			
縮尺	1:300	図面番号	8-2/2
会社名			
事業所名	関東農政局 印旛沼二期農業水利事業所		

物木機場 撤去構造図(2) S=1:100 (暗渠部)

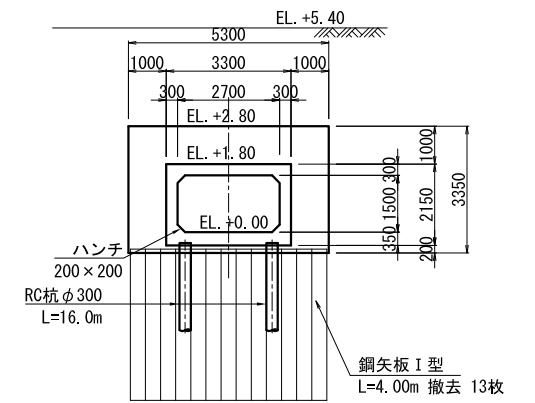
平面図



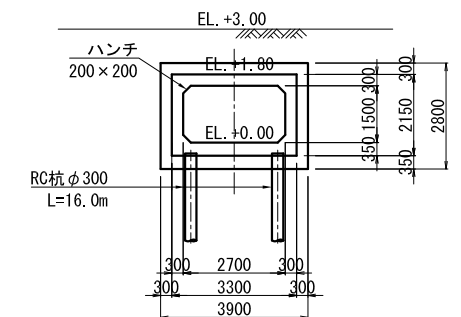
A-A断面図



B-B断面図



C-C断面図

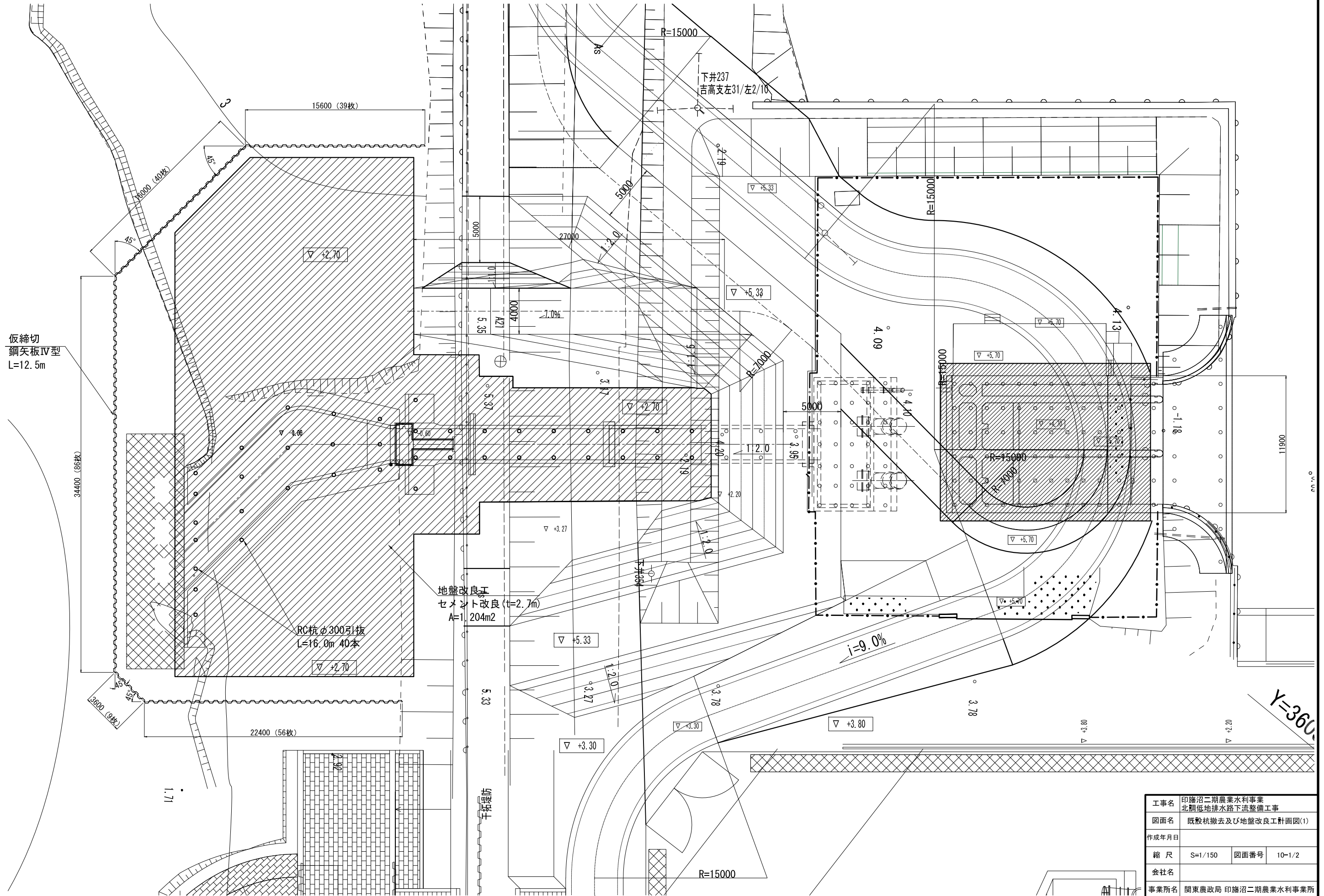


注意事項

- (1) 寸法は参考値である。
- (2) 構造物は、全撤去である。
- (3) 鋼矢板は引き抜くものとする。

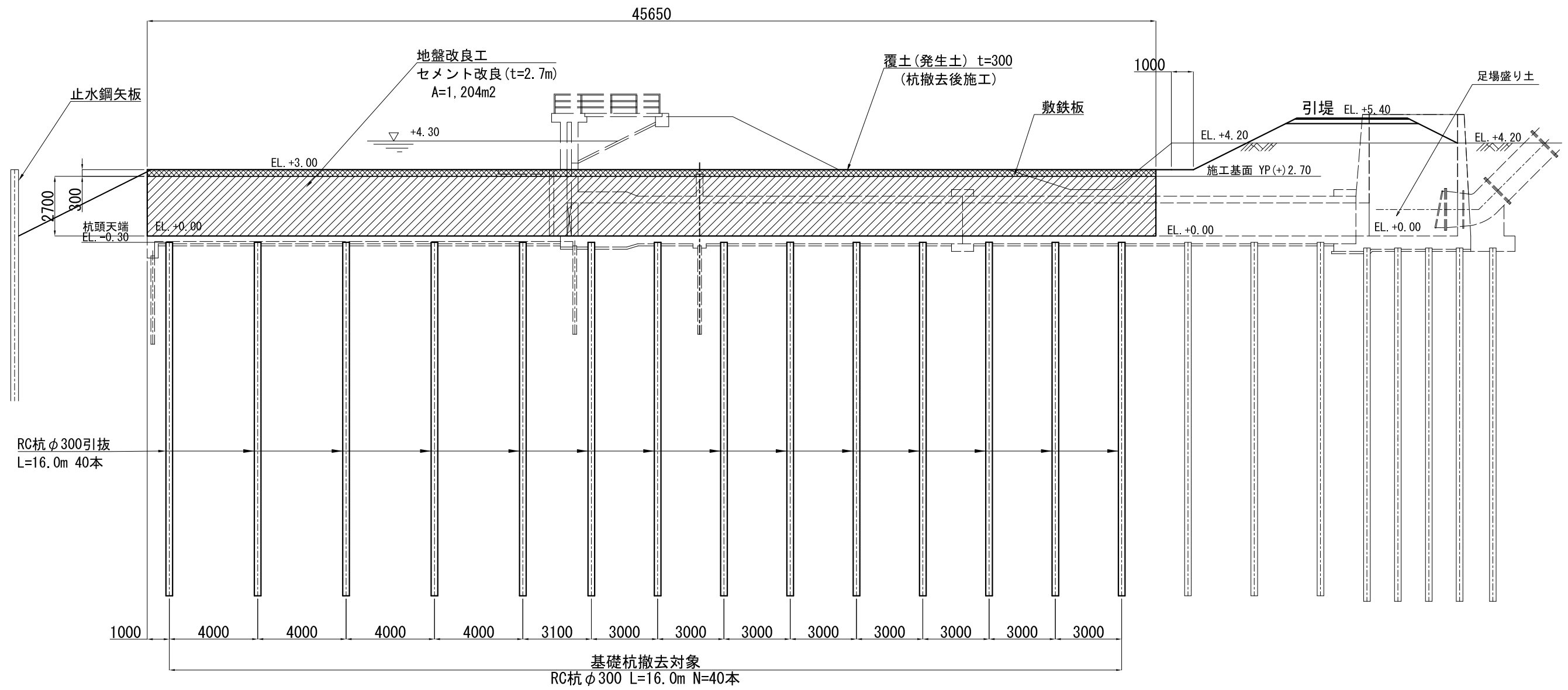
工事名	印旛沼二期農業水利事業 北圃低地排水路下流整備工事		
図面名	物木機場 撤去構造図(2) (暗渠部)		
作成年月日			
縮尺	S=1/100	図面番号	9-2/3
会社名			
事業所名	関東農政局 印旛沼二期農業水利事業所		

既設杭撤去及び地盤改良工計画図(1) S=1:150



工事名	印旛沼二期農業水利事業 北側低地排水路下流整備工事		
図面名	既設杭撤去及び地盤改良工計画図(1)		
作成年月日			
縮尺	S=1/150	図面番号	10-1/2
会社名			
事業所名	関東農政局 印旛沼二期農業水利事業所		

既設杭撤去及び地盤改良工計画図(2) S=1:100



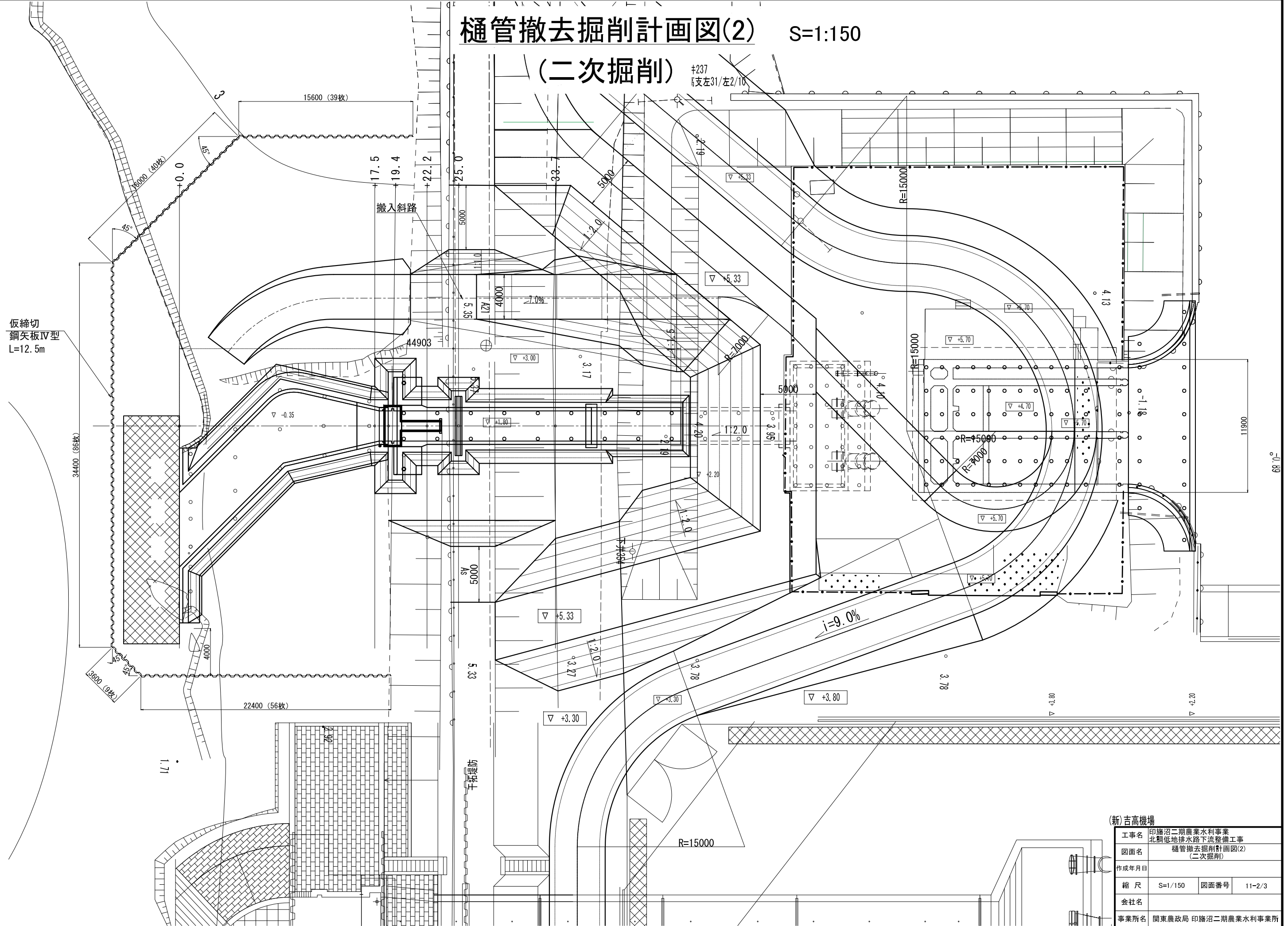
工事名	印旛沼二期農業水利事業 北側低地排水路下流整備工事		
図面名	既設杭撤去及び地盤改良工計画図(2)		
作成年月日			
縮尺	S=1/100	図面番号	10-2/2
会社名			
事業所名	関東農政局 印旛沼二期農業水利事業所		

樋管撤去掘削計画図(2) S=1:150

(二次掘削)

#237
支左31/左2/10

仮締切
鋼矢板IV型
L=12.5m



(新)吉高機場

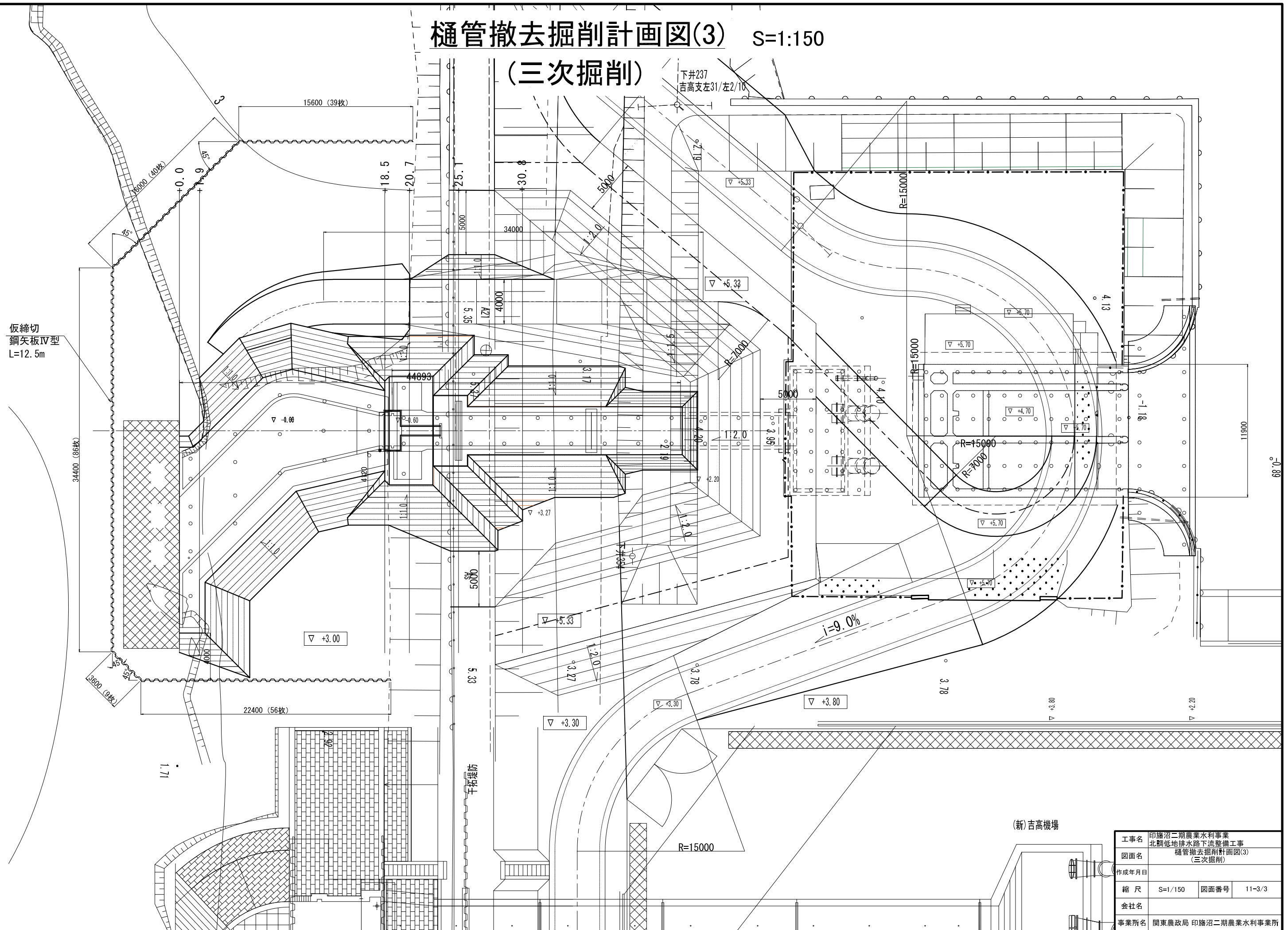
工事名	印旛沼二期農業水利事業 北側低地排水路下流整備工事		
図面名	樋管撤去掘削計画図(2) (二次掘削)		
作成年月日			
縮尺	S=1/150	図面番号	11-2/3
会社名			
事業所名	関東農政局 印旛沼二期農業水利事業所		

樋管撤去掘削計画図(3) S=1:150

(三次掘削)

下井237
吉高支左31/左2/10

仮締切
鋼矢板IV型
L=12.5m

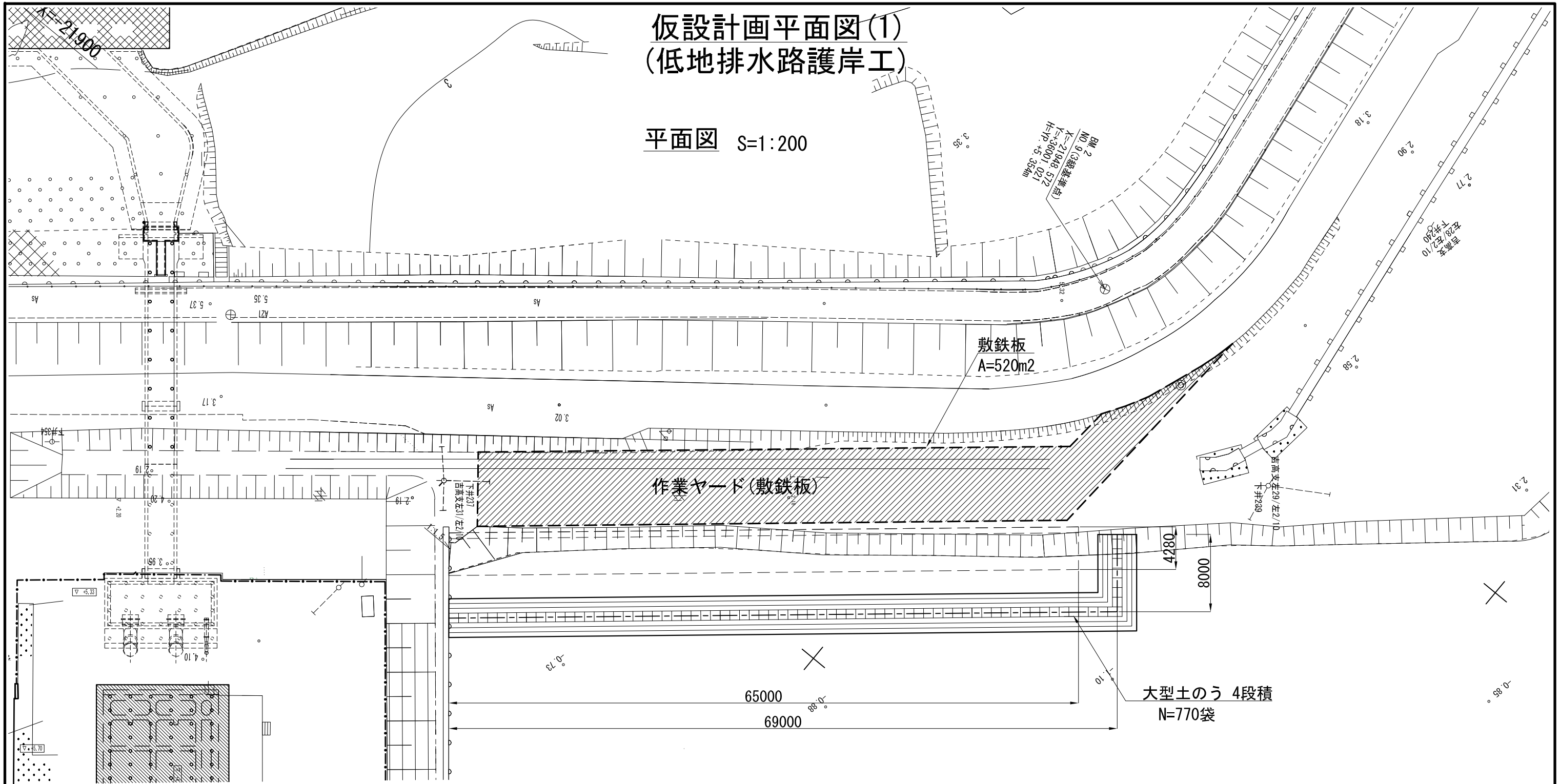


(新)吉高機場

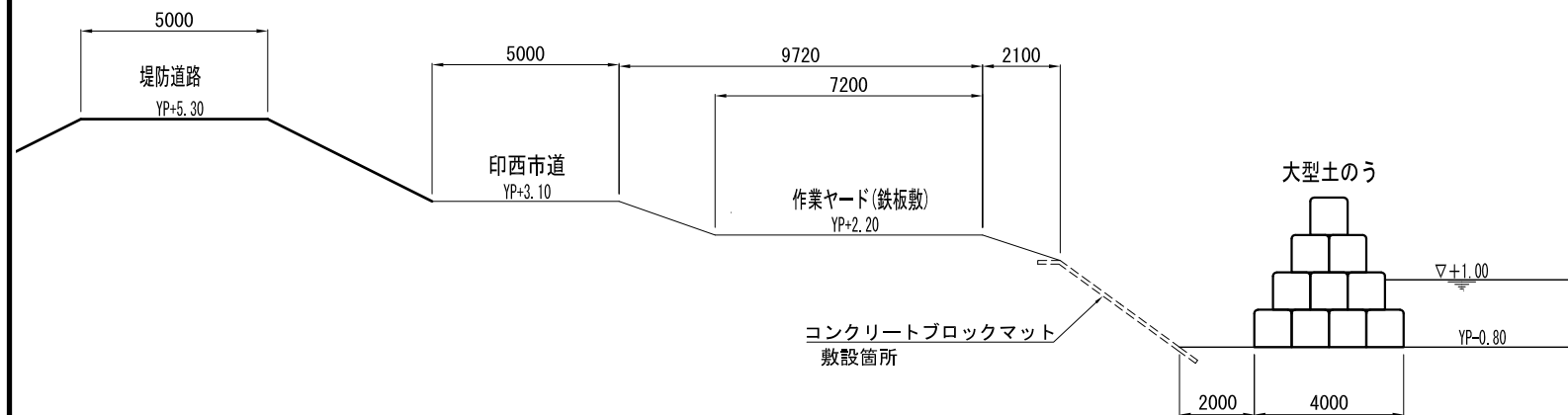
工事名	印旛沼二期農業水利事業 北側低地排水路下流整備工事		
図面名	樋管撤去掘削計画図(3) (三次掘削)		
作成年月日			
縮尺	S=1/150	図面番号	11-3/3
会社名			
事業所名	関東農政局 印旛沼二期農業水利事業所		

仮設計画平面図(1) (低地排水路護岸工)

平面図 S=1:200



標準横断面図 S=1:100



北調低地排水路

工事名	印旛沼二期農業水利事業 北調低地排水路下流整備工事		
図面名	仮設計画平面図(1) (低地排水路護岸工)		
作成年月日			
縮尺	図示	図面番号	12-1/9
会社名			
事業所名	関東農政局 印旛沼二期農業水利事業所		

仮設計画平面図(2) S=1:200

(物木機場場内)

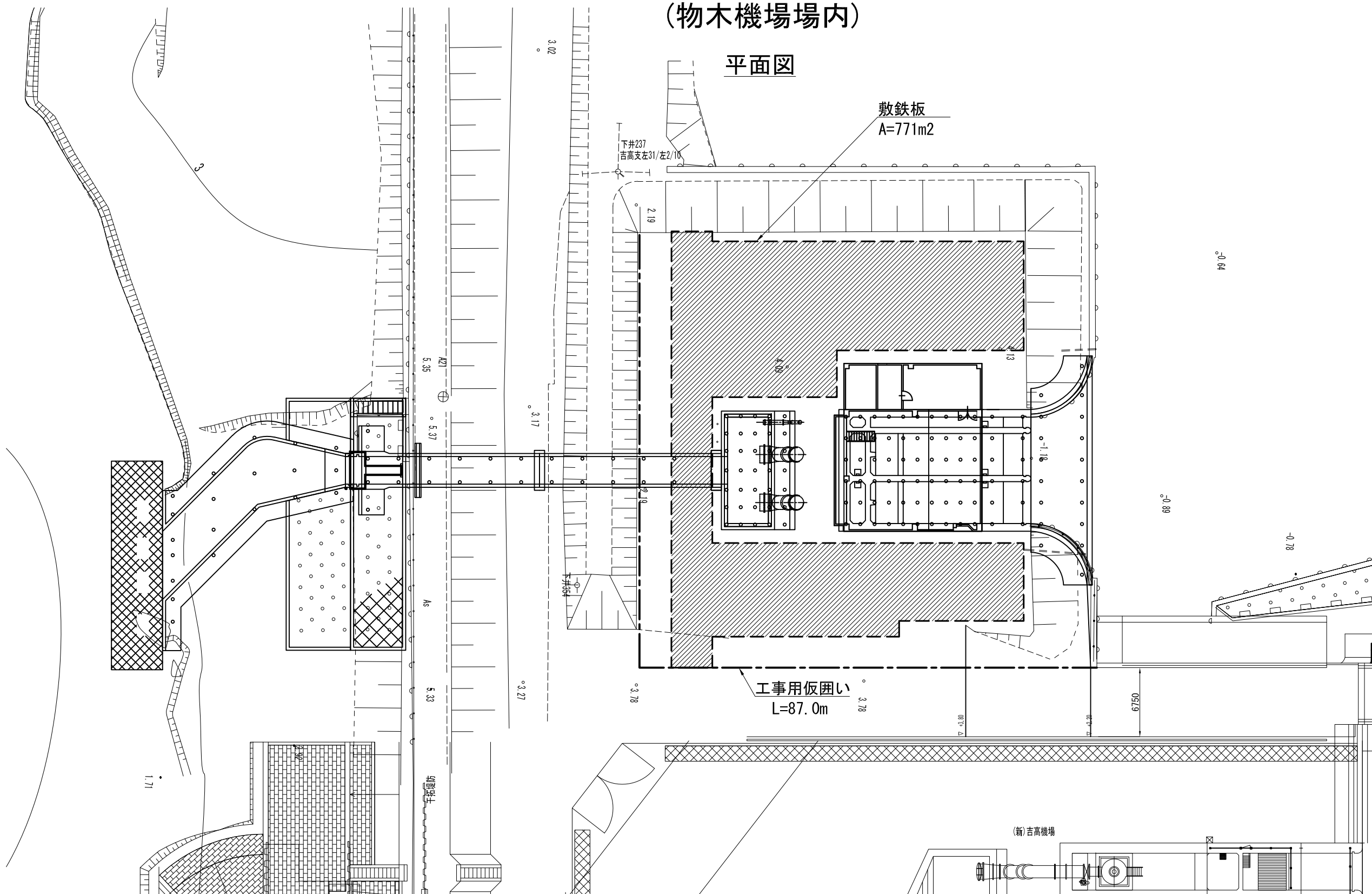
平面図

敷鉄板
A=771m²

下井237
吉高支左31/左2/10

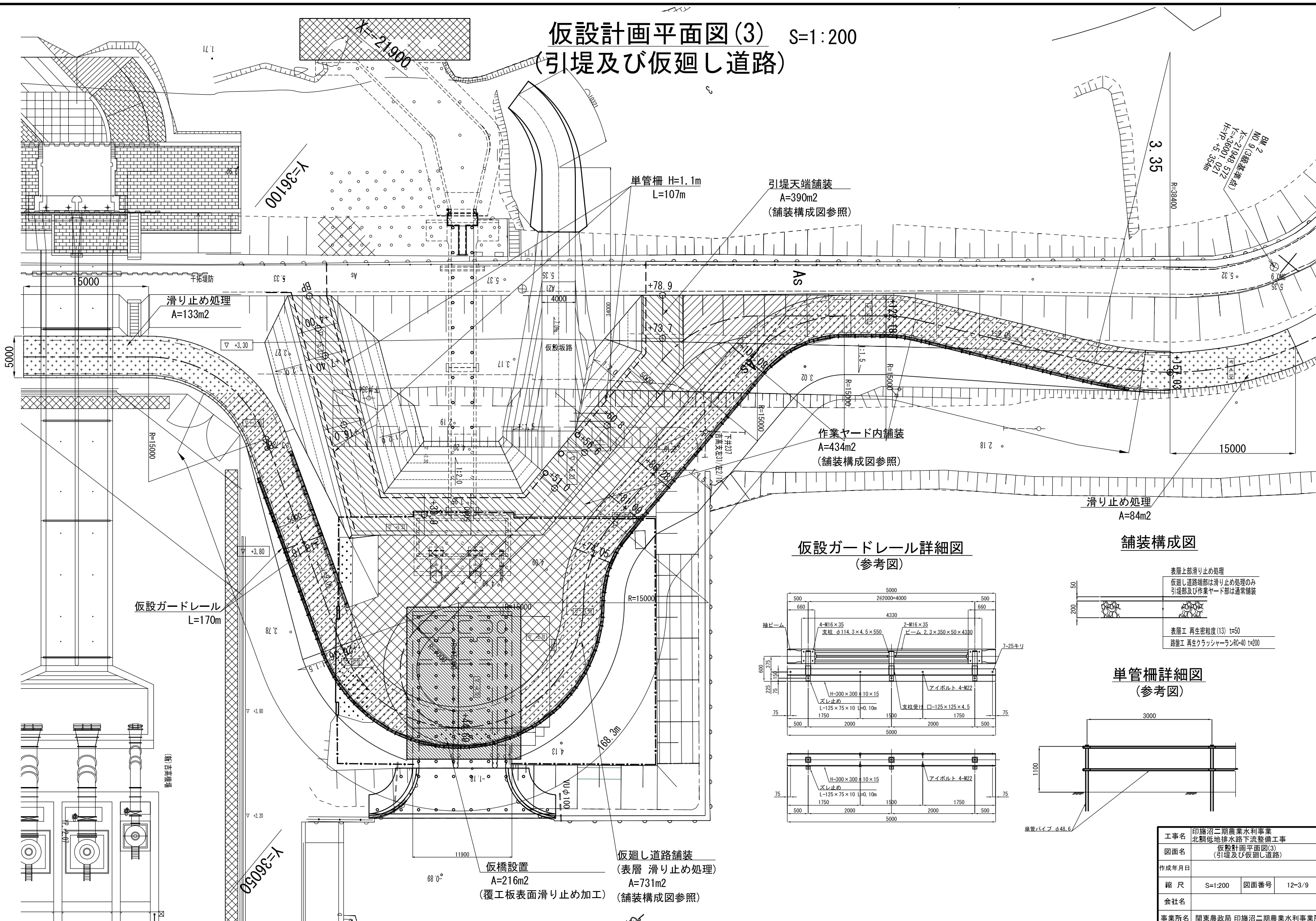
工事用仮囲い
L=87.0m

(新)吉高機場

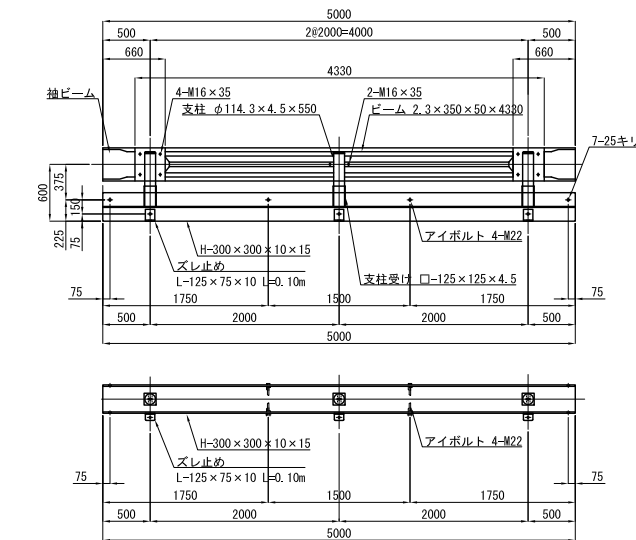


工事名	印旛沼二期農業水利事業 北側低地排水路下流整備工事		
図面名	仮設計画平面図(2) (物木機場場内)		
作成年月日			
縮尺	S=1/200	図面番号	12-2/9
会社名			
事業所名	関東農政局 印旛沼二期農業水利事業所		

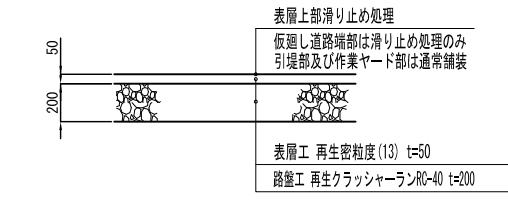
仮設計画平面図(3) S=1:200 (引堤及び仮廻し道路)



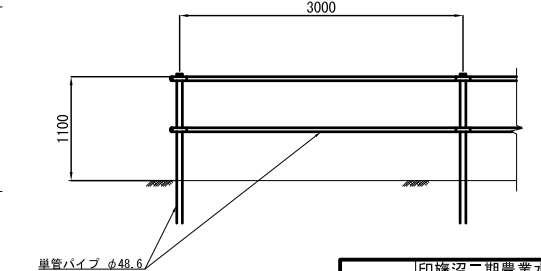
仮設ガードレール詳細図
(参考図)



舗装構成図

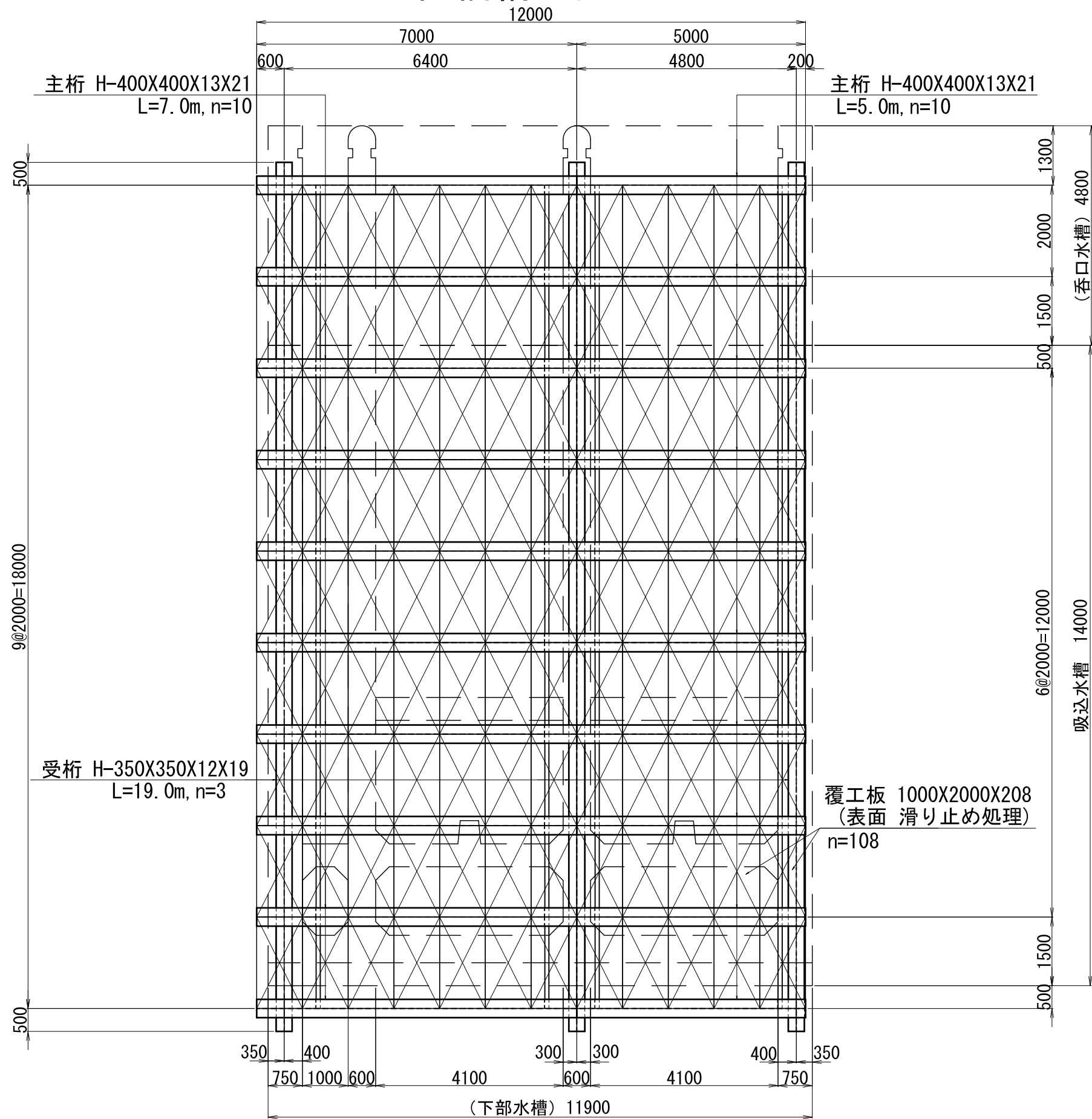


単管柵詳細図
(参考図)



工事名	印旛沼二期農業水利事業 北割地排水路下流整備工事		
図面名	仮設計画平面図(3) (引堤及び仮廻し道路)		
作成年月日			
縮尺	S=1:200	図面番号	12-3/9
会社名			
事業所名	関東農政局 印旛沼二期農業水利事業所		

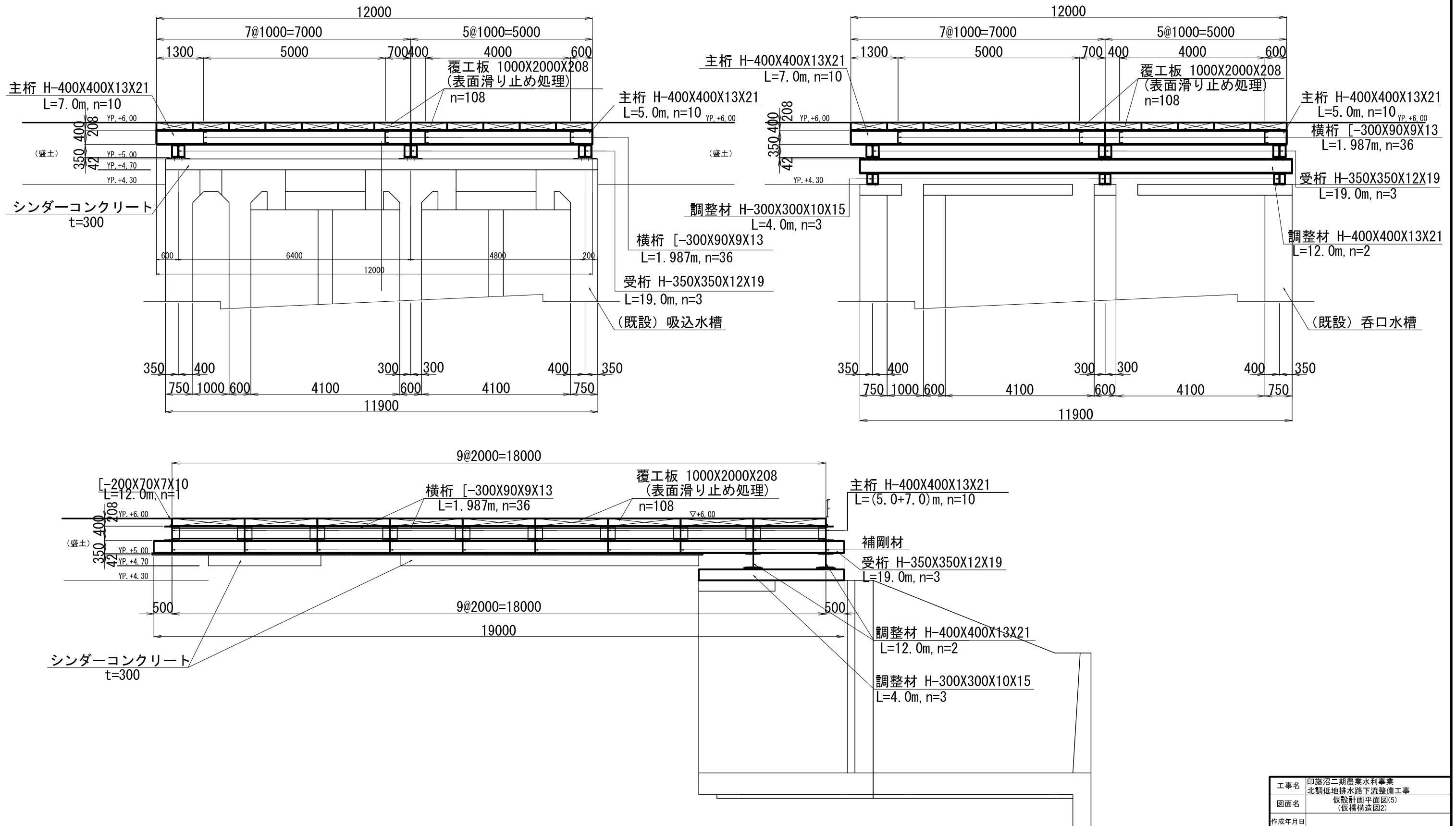
仮設計画平面図(4) S=1:50 (仮橋構造図1)



工事名	印旛沼二期農業水利事業 北翻低地排水路下流整備工事		
図面名	仮設計画平面図(4) (仮橋構造図1)		
作成年月日			
縮尺	S=1/50	図面番号	12-4/9
会社名			
事業所名	関東農政局 印旛沼二期農業水利事業所		

仮設計画平面図(5) (仮橋構造図2)

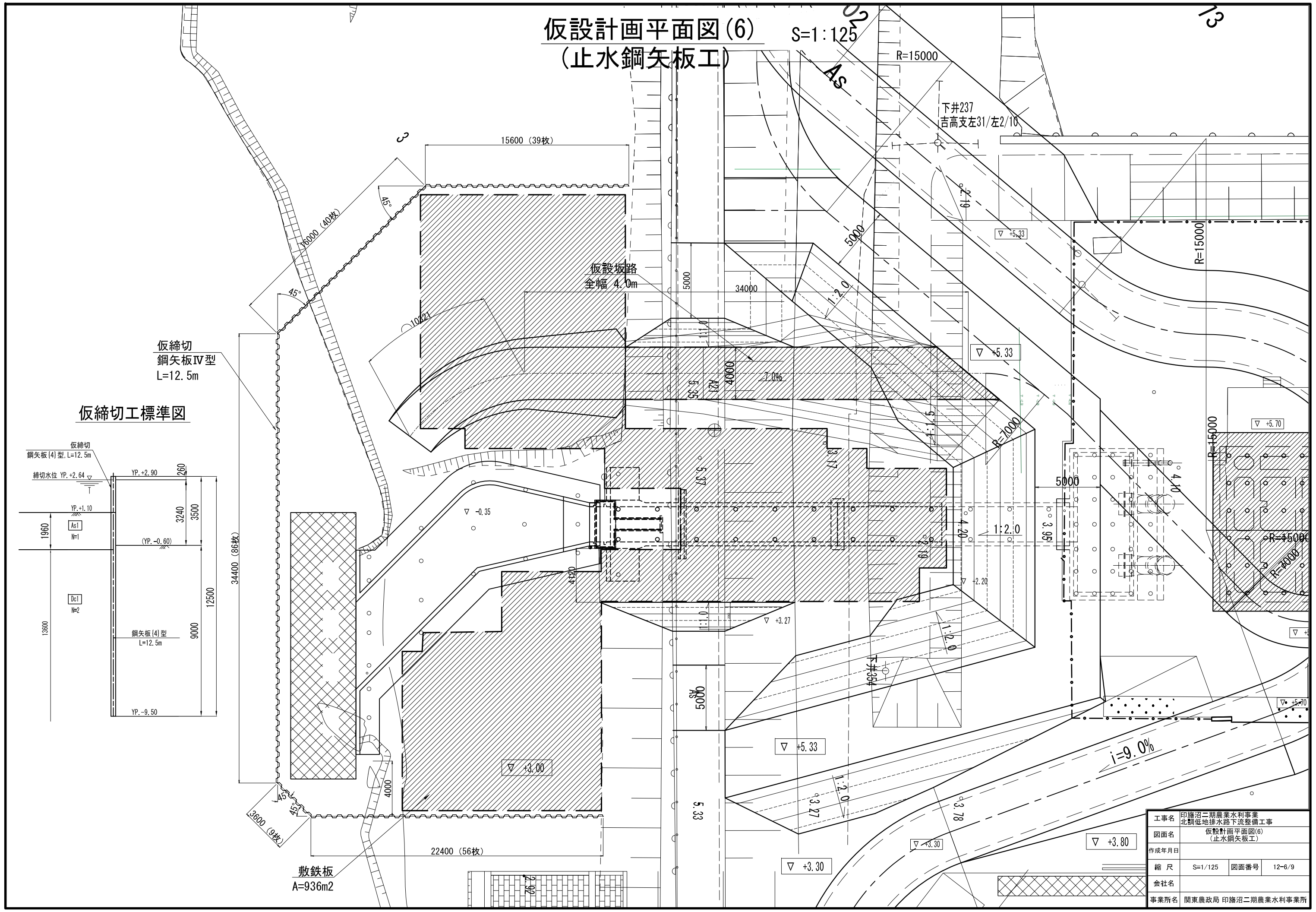
S=1:50



工事名	印旛沼二期農業水利事業 北側低地排水路下流整備工事		
図面名	仮設計画平面図(5) (仮橋構造図2)		
作成年月日			
縮尺	S=1/50	図面番号	12-5/9
会社名			
事業所名	関東農政局 印旛沼二期農業水利事業所		

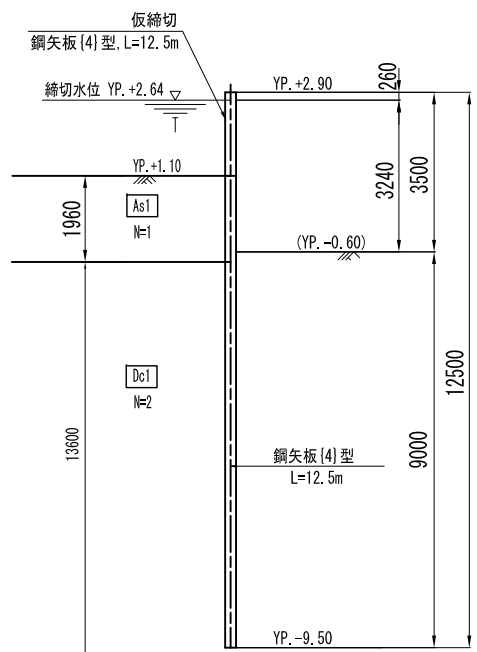
仮設計画平面図(6) (止水鋼矢板工)

S=1:125



仮締切
鋼矢板Ⅳ型
L=12.5m

仮締切工標準図

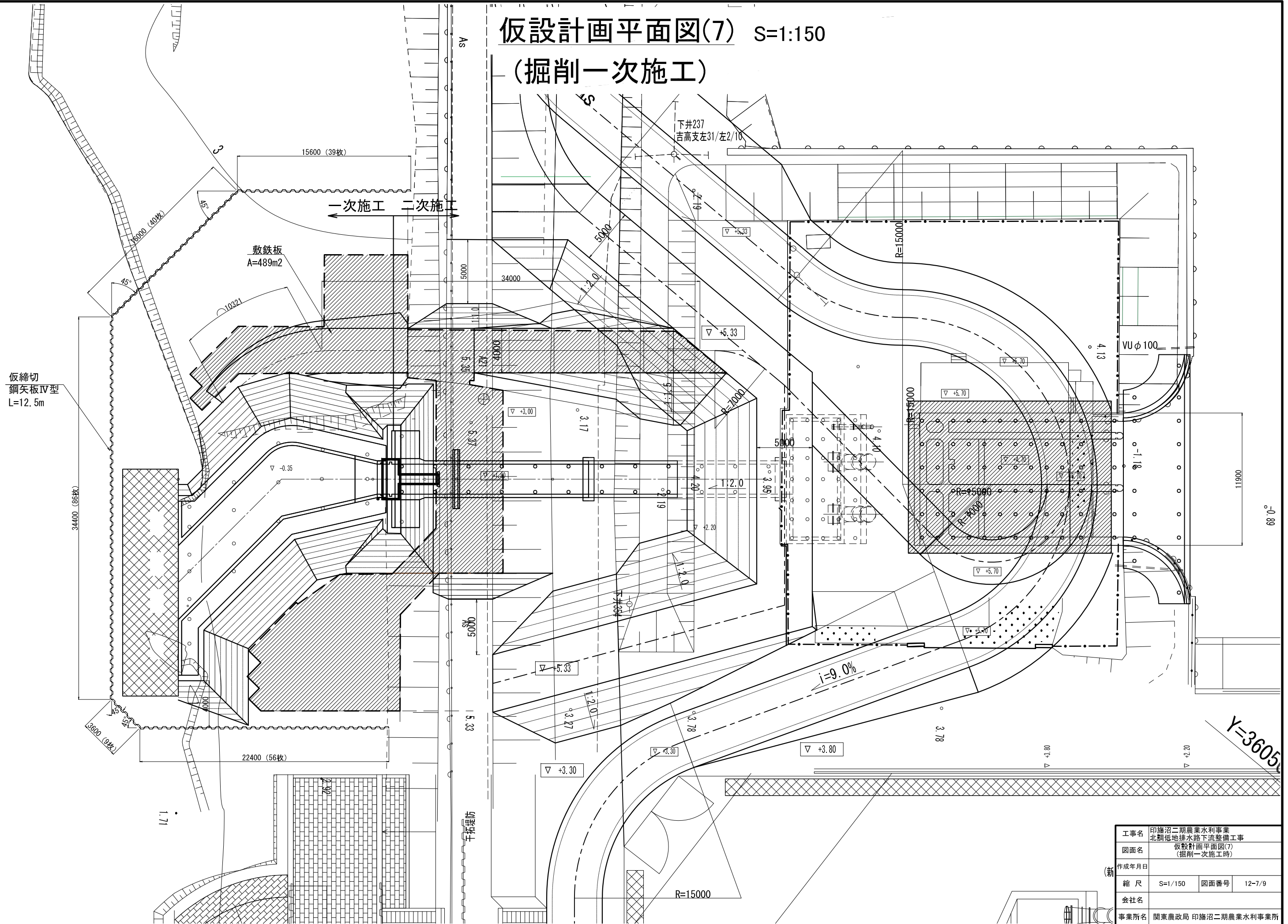


敷鉄板
A=936m²

工事名	印旛沼二期農業水利事業 北側低地排水路下流整備工事		
図面名	仮設計画平面図(6) (止水鋼矢板工)		
作成年月日			
縮尺	S=1/125	図面番号	12-6/9
会社名			
事業所名	関東農政局 印旛沼二期農業水利事業所		

仮設計画平面図(7) S=1:150

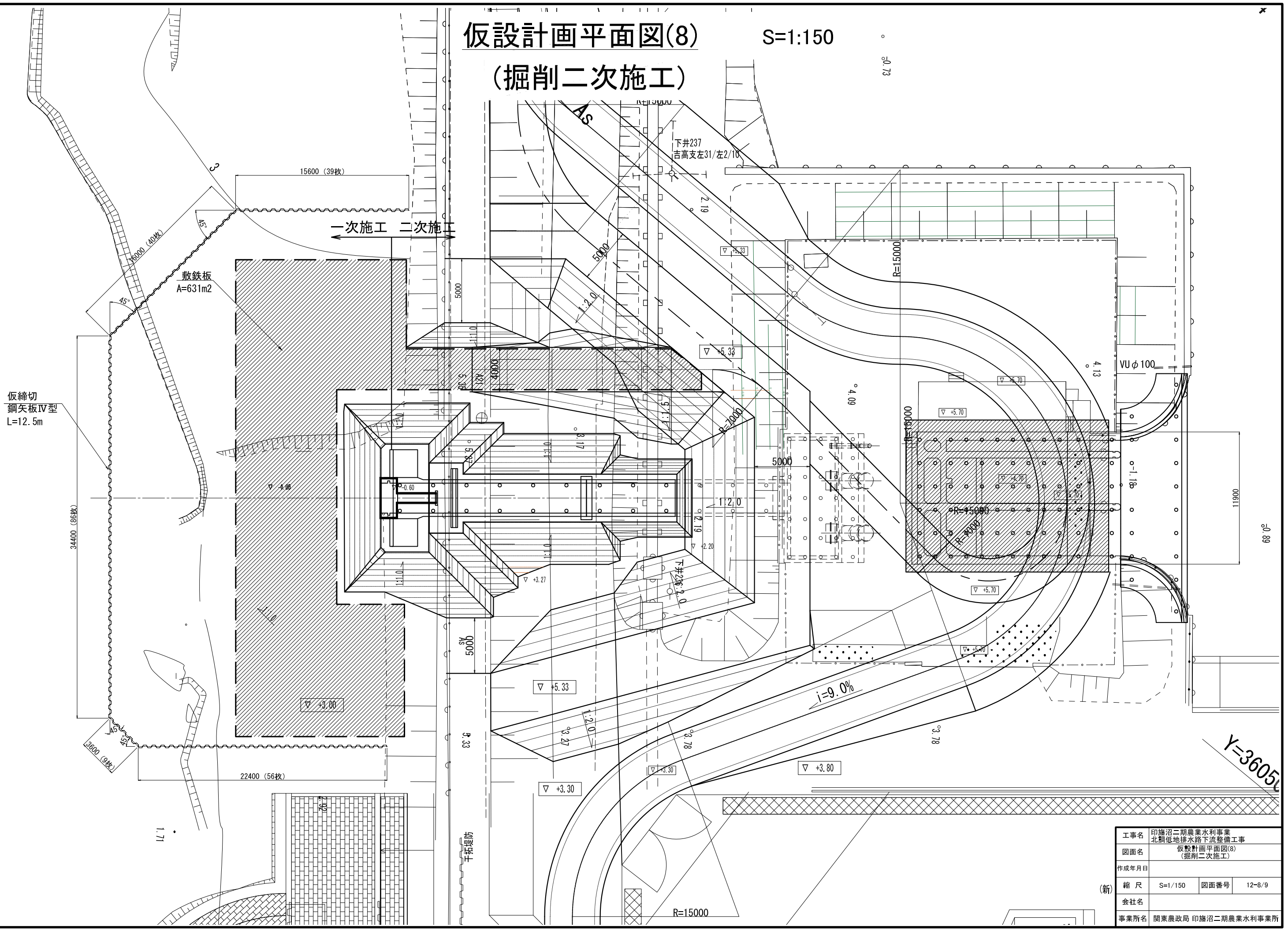
(掘削一次施工)



工事名	印旛沼二期農業水利事業 北翻低地排水路下流整備工事		
図面名	仮設計画平面図(7) (掘削一次施工時)		
作成年月日			
縮尺	S=1/150	図面番号	12-7/9
会社名			
事業所名	関東農政局 印旛沼二期農業水利事業所		

仮設計画平面図(8) (掘削二次施工)

S=1:150

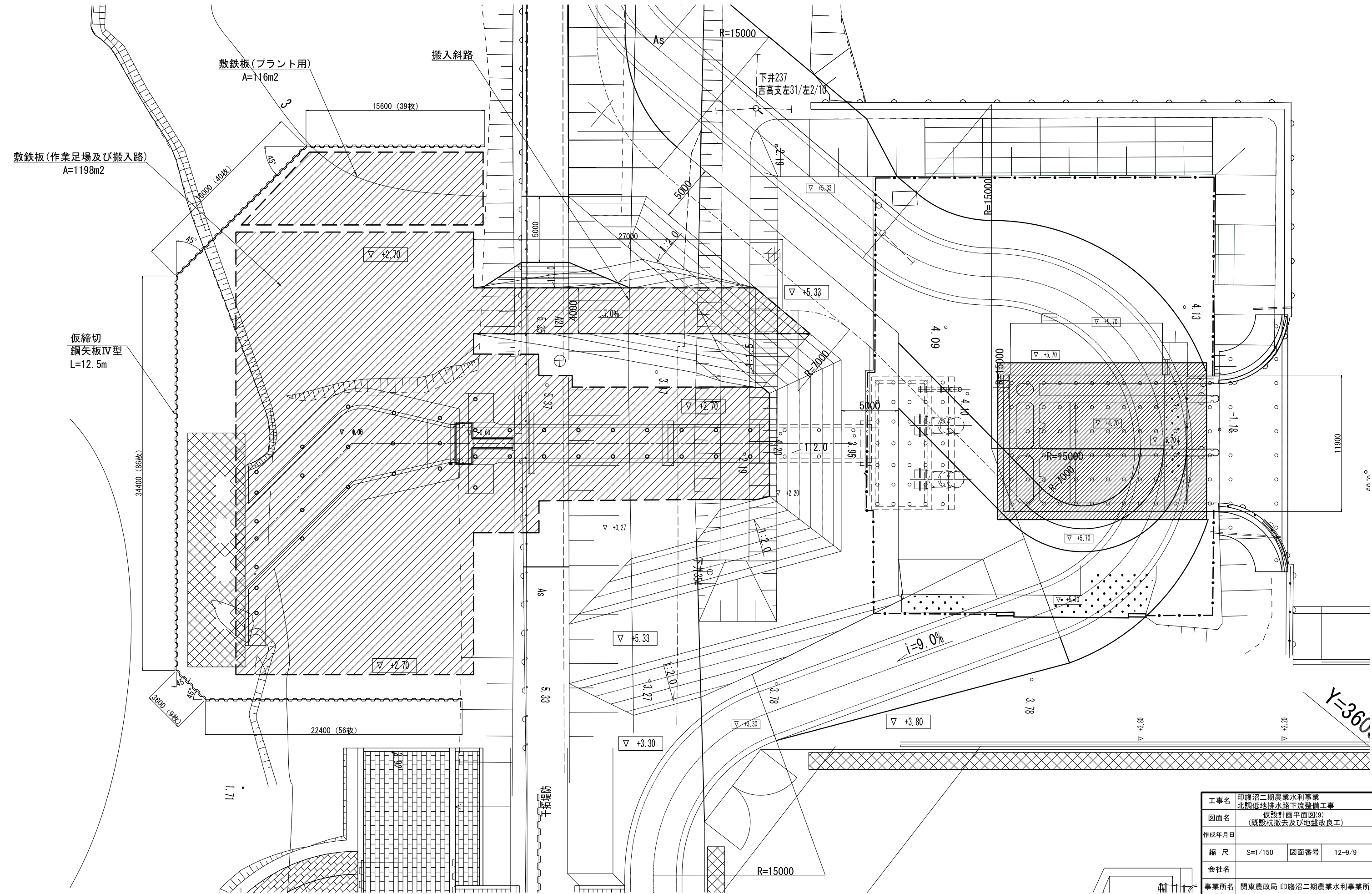


工事名	印旛沼二期農業水利事業 北側低地排水路下流整備工事		
図面名	仮設計画平面図(8) (掘削二次施工)		
作成年月日			
縮尺	S=1/150	図面番号	12-8/9
会社名			
事業所名	関東農政局 印旛沼二期農業水利事業所		

(新)

Y=3605

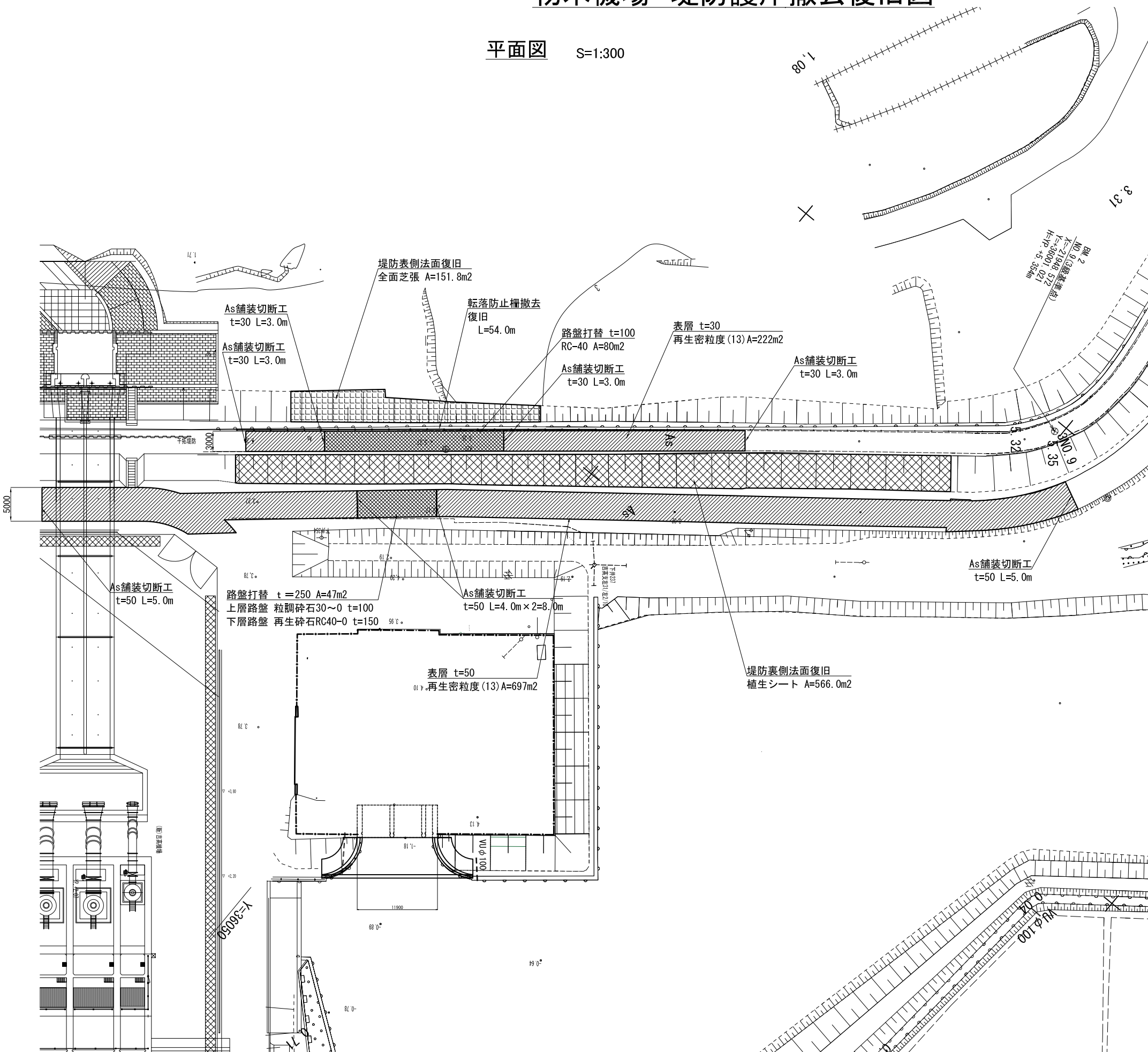
仮設計画平面図(9) S=1:150 (既設杭撤去及び地盤改良工)



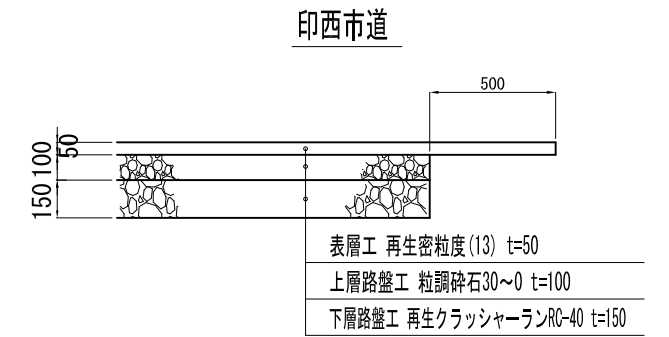
工事名	印旛沼二期農業水利事業 北側低地排水路下流整備工事		
図面名	仮設計画平面図(9) (既設杭撤去及び地盤改良工)		
作成年月日			
縮尺	S=1/150	図面番号	12-9/9
会社名			
事業所名	関東農政局 印旛沼二期農業水利事業所		

物木機場 堤防護岸撤去復旧図

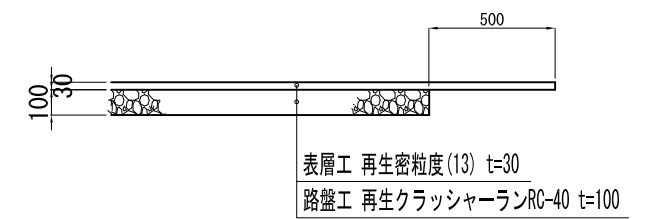
平面図 S=1:300



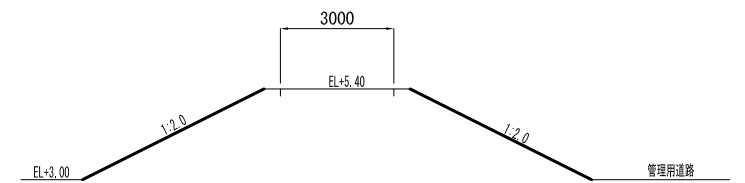
舗装構成図 S=1:15



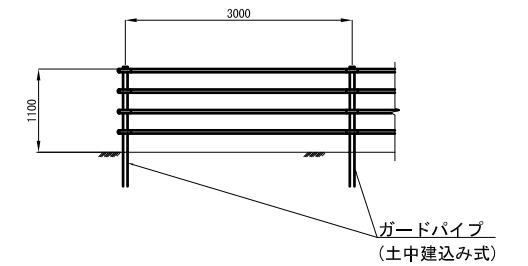
サイクリングロード(本復旧)



護岸工断面図 S=1:100



転落防止柵詳細図 (参考図) S=1:50



工事名	印旛沼二期農業水利事業 北翻低地排水路下流整備工事		
図面名	物木機場 堤防護岸撤去復旧図		
作成年月日			
縮尺	図示	図面番号	13-1/1
会社名			
事業所名	関東農政局 印旛沼二期農業水利事業所		