



施工位置図



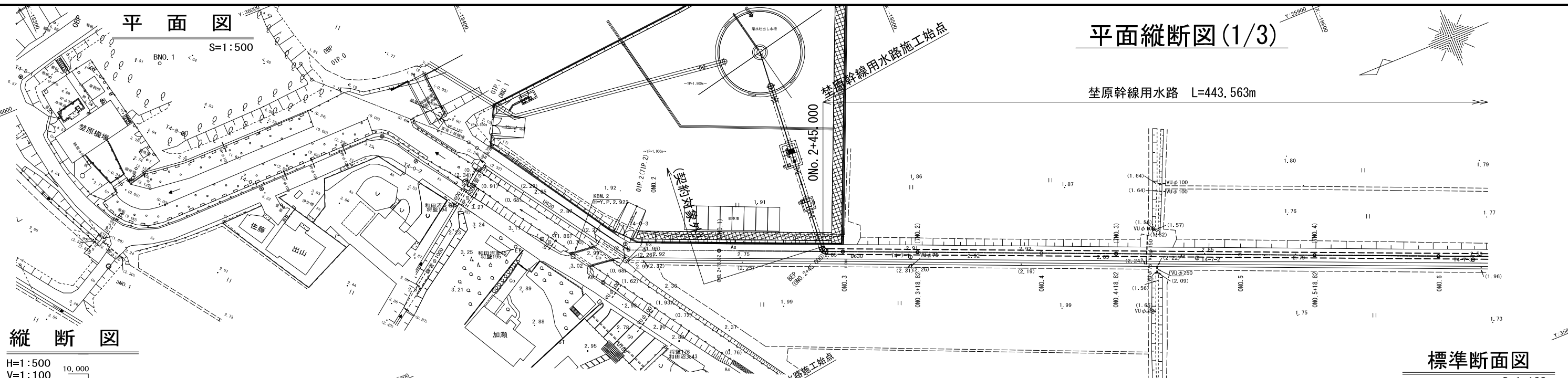
荻原用水路建設工事
(荻原幹線用水路)
L=443.563m

荻原用水路建設工事
(荻原第7号支線用水路)
L=32.391m

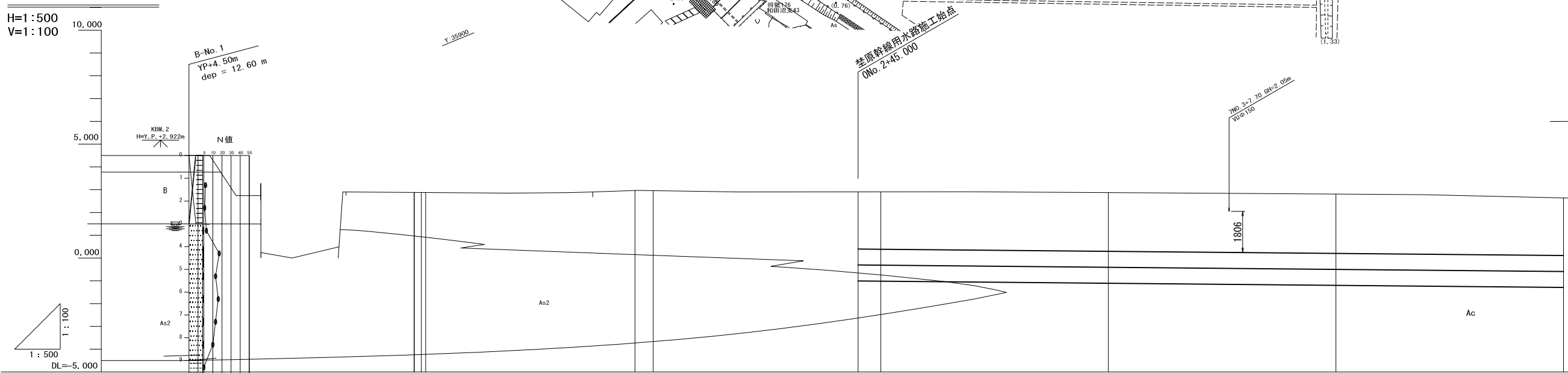
凡例	
	設計路線
	現況利用
	分水工
	末端接続工
	減圧水槽(吐水槽)

工事名	令和3年度 印旛沼二期農業水利事業 荻原用水路建設工事		
図面名	施工位置図		
作成年月日			
縮尺	S=1:10,000	区面番号	0-1
会社名			
事業所名	関東農政局 印旛沼二期農業水利事業所		

1 : 10,000



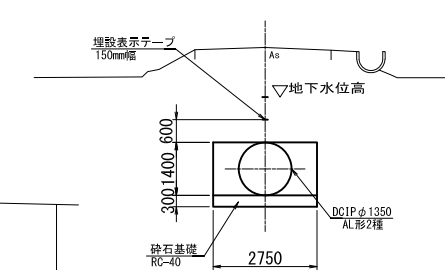
縦断面図



標準断面図

S=1:100

DCIP (AL形) φ1350



計	勾配	管種・管径						土被り	管中心高	地盤高	追加距離	単距離	測点	曲線
		DCIP AL形 φ1350 2種管 簡易土留工法+地盤改良工法												
		2.50	2.50	4.50	3.88	2.37	2.38	2.150	4.49	0.000	0.000	ORP +1.000	IP.0 IA=34-02-13	
		2.50	2.50	4.50	3.88	2.37	2.38	2.150	4.49	1.000	1.570	OIP.1 +49.050	IP.1 IA=12-30-00	
		2.50	2.50	4.50	3.88	2.37	2.38	-1.760	3.72	4.900	0.950	OIP.0		
		2.52	2.51	2.51	2.52	2.51	2.51	-0.249	2.88	95.995	45.995	OIP.2 ONO.2	IP.2 IA=33-26-02	
		2.51	2.52	2.51	2.51	2.52	2.51	-0.306	2.91	(145.000)	45.000	(+45.000) ONO.3	BEP IA=72-00-17	
		2.58	2.58	2.58	2.58	2.58	2.58	-0.407	2.87	200.000	50.000	ONO.4		
		2.61	2.61	2.61	2.61	2.61	2.61	-0.499	2.81	250.000	50.000	ONO.5		
		2.53	2.53	2.53	2.53	2.53	2.53	-0.591	2.64	300.000	50.000	ONO.6		

荻原幹線用水路 ONO.0~ONO.6	
工事名	令和3年度 印旛沼二期農業水利事業 荻原用水路建設工事
図面名	平面縦断面図 (1/3)
作成年月日	
縮尺	図示 図面番号 0-2-1/3
会社名	
事業所名	関東農政局 印旛沼二期農業水利事業所

平面図

S=1:500

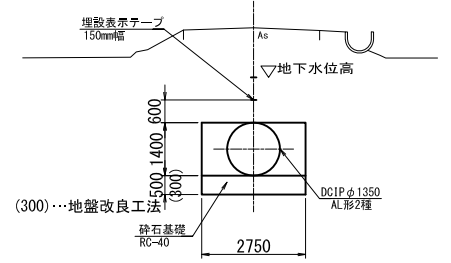
平面縦断面図(2/3)

荃原幹線用水路 L=443.563m

標準断面図

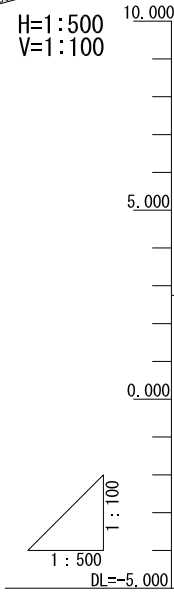
S=1:100

DCIP (AL形) φ1350



縦断面図

H=1:500
V=1:100



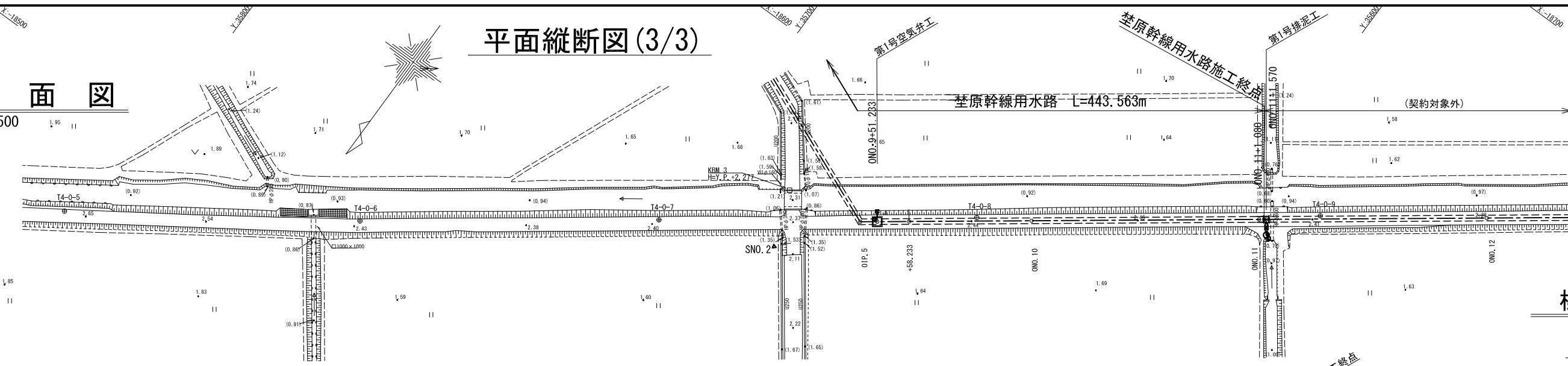
計	勾配	i=-0.00184 H=-0.814m L=442.483m SL=442.484m									
	管種・管径	DCIP AL形 φ1350 2種管 簡易土留工法+地盤改良工法									
現況	土被り	2.53	2.46	2.46	2.42	2.21	2.31	2.37	2.64	2.79	2.83
	管中心高	-0.591	-0.648	-0.655	-0.662	-0.687	-0.779	-0.871	-0.958	-1.027	-1.120
	地盤高	2.64	2.51	2.50	2.46	2.22	2.23	2.20	2.38	2.46	2.41
	追加距離	300.000	330.820	334.820	338.820	352.330 (350.000)	400.000	450.000	497.483	535.153 (500.000)	550.000
	単距離	50.000	30.820	4.000	4.000	13.510	50.000	50.000	47.483	37.670	50.000
	測点	ONO.6	OIP.3	OIP.3-1	OIP.4	ONO.7	ONO.8	ONO.9	+35.317	OIP.5	ONO.10
曲線		IP.3-1 IA=90-15-08							IP.5 IA=59-1-13		

荃原幹線用水路 ONO.6~ONO.11	
工事名	令和3年度 印旛沼二期農業水利事業 荃原用水路建設工事
図面名	平面縦断面図(2/3)
作成年月日	
縮尺	図示 図面番号 0-2-2/3
会社名	
事業所名	関東農政局 印旛沼二期農業水利事業所

平面縦断図 (3/3)

平面図

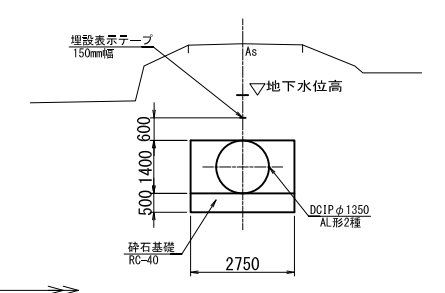
S=1:500



標準断面図

S=1:100

DCIP (AL形) φ1350

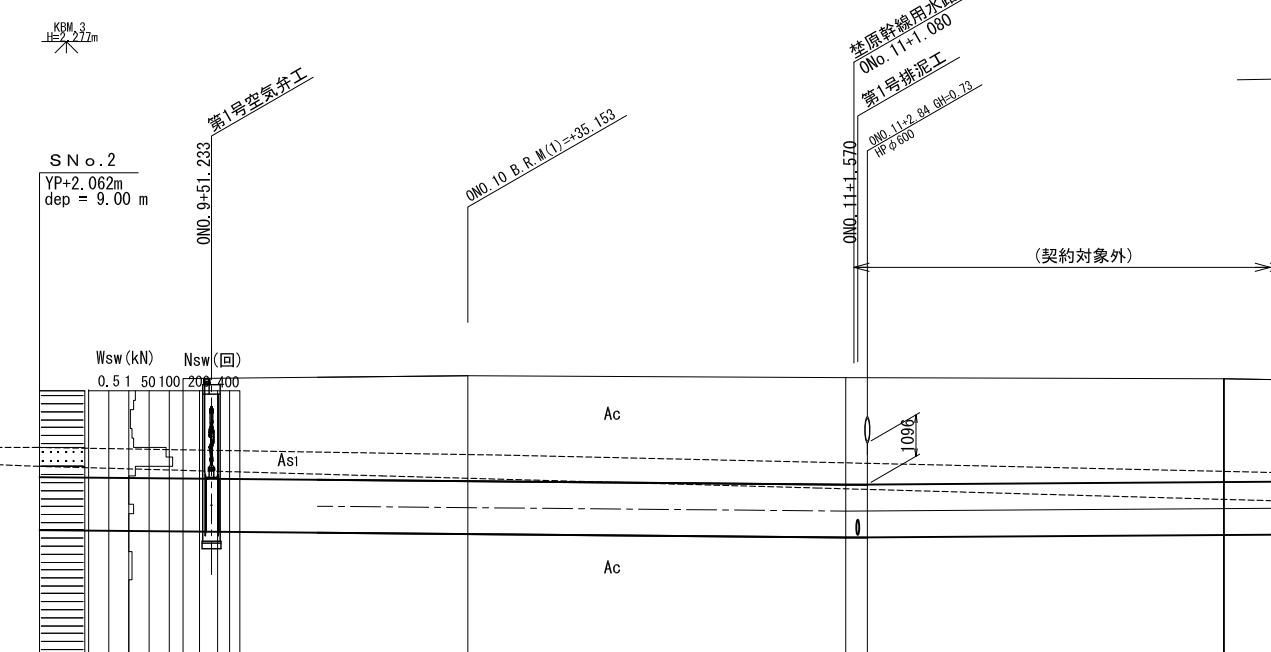


縦断図

H=1:500
V=1:100

10,000
5,000
0,000

1:100
DL=5,000

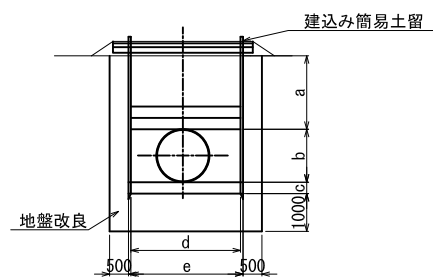


画	計	現	況	断面			
				勾配	管種・管径	土被り	管中心高
				2.64	2.79	2.83	2.73
				-0.958	-1.027	-1.120	-1.053
				2.38	2.46	2.41	2.38
				47.483	37.670	50.000	50.000
				497.483	535.153 (500.000)	550.000	600.000
				47.483	37.670	50.000	50.000
				測点	測点	測点	測点
				曲线	曲线	曲线	曲线

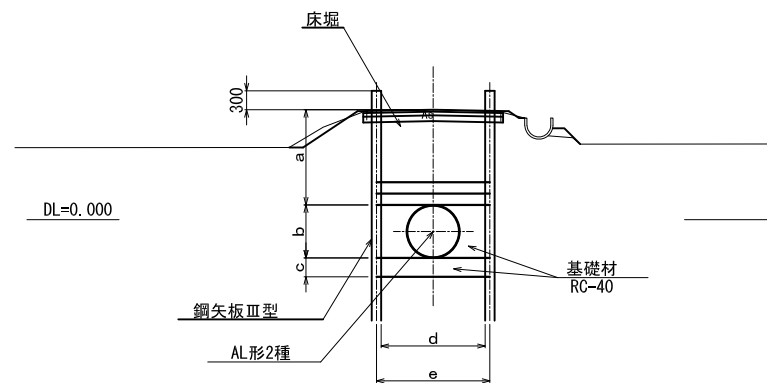
荃原幹線用水路	ONO. 10~ONO. 12
工事名	令和3年度 印旛沼二期農業水利事業 荃原用水路建設工事
図面名	平面縦断図 (3/3)
作成年月日	
縮尺	図示 図面番号 0-2-3/3
会社名	
事業所名	関東農政局 印旛沼二期農業水利事業所

標準断面図

建込み簡易土留工法+地盤改良工法



鋼矢板土留工(切梁式)



建込み簡易土留工法+地盤改良工法

(mm)

路線	タイプ	測点	口径	a	b	c	d	e	管種	基礎材
幹線	0-1	0N0.2+45.000(OBP)~0N0.9+35.317	φ1350	2210 ~2640	1400	300	2750	2960	DC1P AL形2種	RC-40

鋼矢板土留工(切梁式)

(mm)

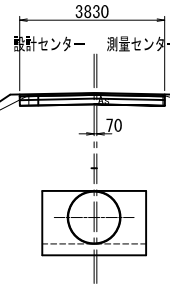
路線	タイプ	測点	口径	a	b	c	d	e	管種	基礎材
幹線	0-4	0N0.9+54.833~0N0.17+26.048	φ1350	2380 ~2830	1400	500	2750	2950	DC1P AL形2種	RC-40
	0-5	0N0.17+37.648~0N0.23+15.213(OIP.9)	φ1000	2520 ~2850	1041	500	2200	2400	DC1P AL形2種	RC-40

荳原幹線用水路

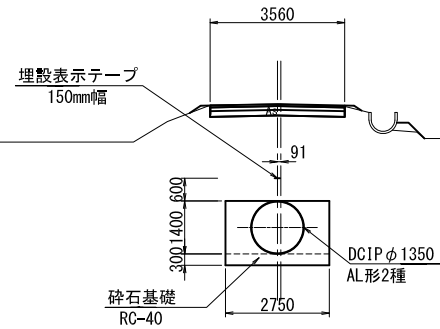
工事名	令和3年度 印旛二期農業水利事業 荳原用水路建設工事		
図面名	標準断面図		
作成年月日			
縮尺	-	図面番号	0-3
会社名			
事業所名	関東農政局印旛沼二期農業水利事業所		

横断図(1/4)

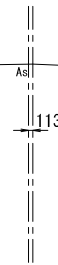
ON0. 4+18. 820
(7NO. 3)
Gt= 2. 85
Ft=-0. 442



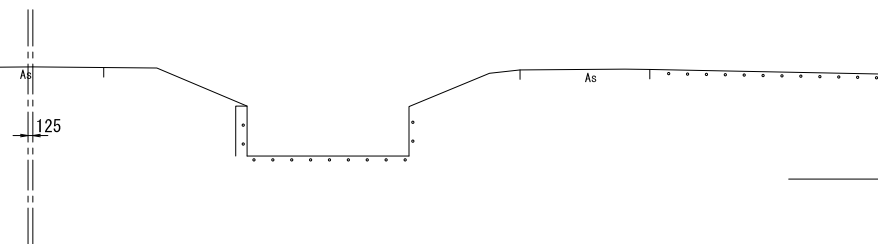
ON0. 3+18. 820
(7NO. 2)
Gt= 2. 91
Ft=-0. 350



ON0. 2+18. 820
(7NO. 1)
Gt= 2. 90
Ft=-0. 277



OIP. 2
(7IP. 2)
Gt= 2. 97
Ft=-0. 249

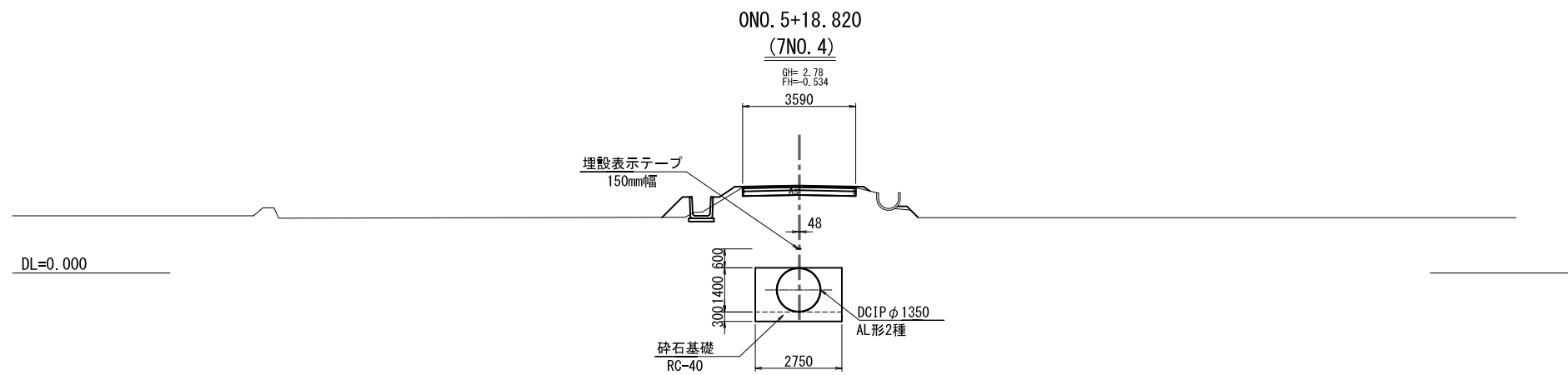
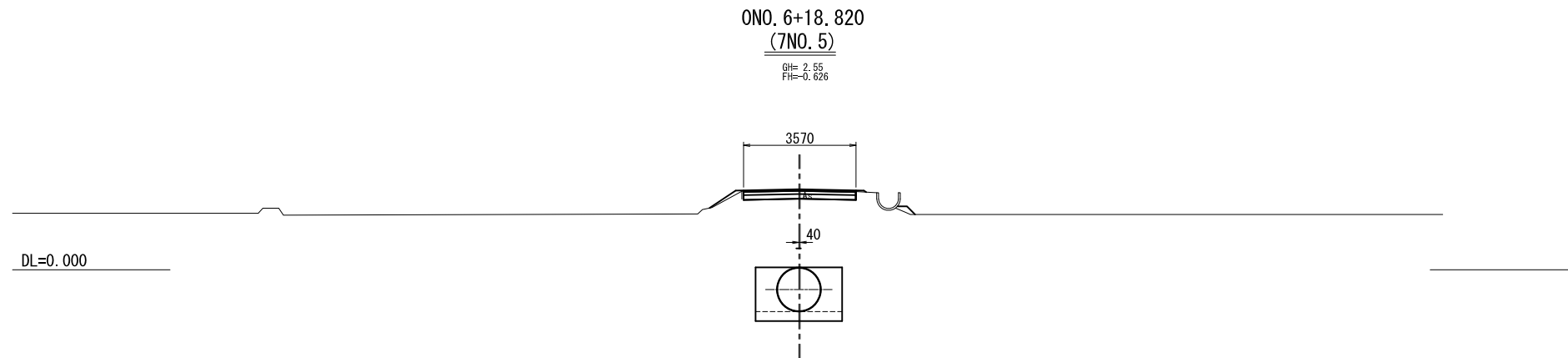
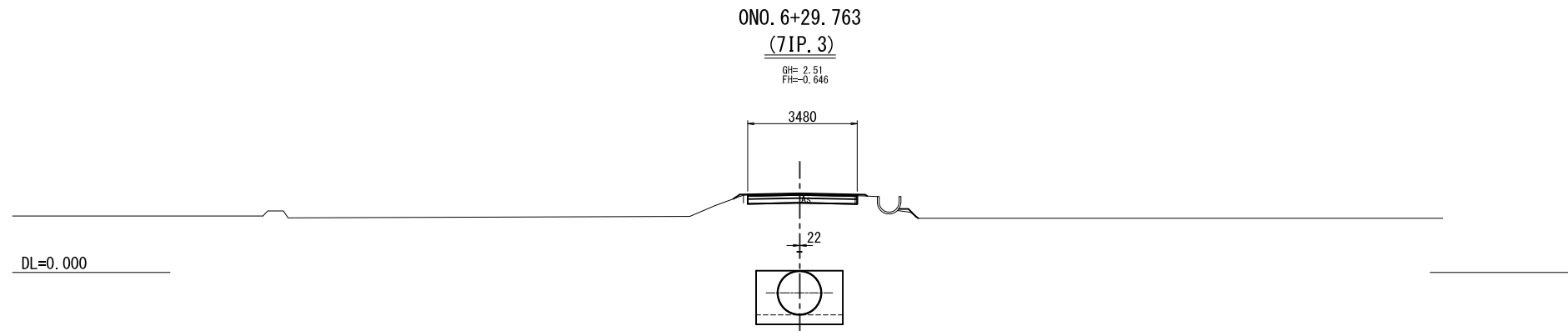


施工始点 ON0. 2+45. 000

荏原幹線用水路 OIP. 2~ON0. 4+18. 820

工事名	令和3年度 印旛沼二期農業水利事業 荏原用水路建設工事		
図面名	横断図(1/4)		
作成年月日			
縮尺	S=1:100	図面番号	0-4-1/4
会社名			
事業所名	関東農政局 印旛沼二期農業水利事業所		

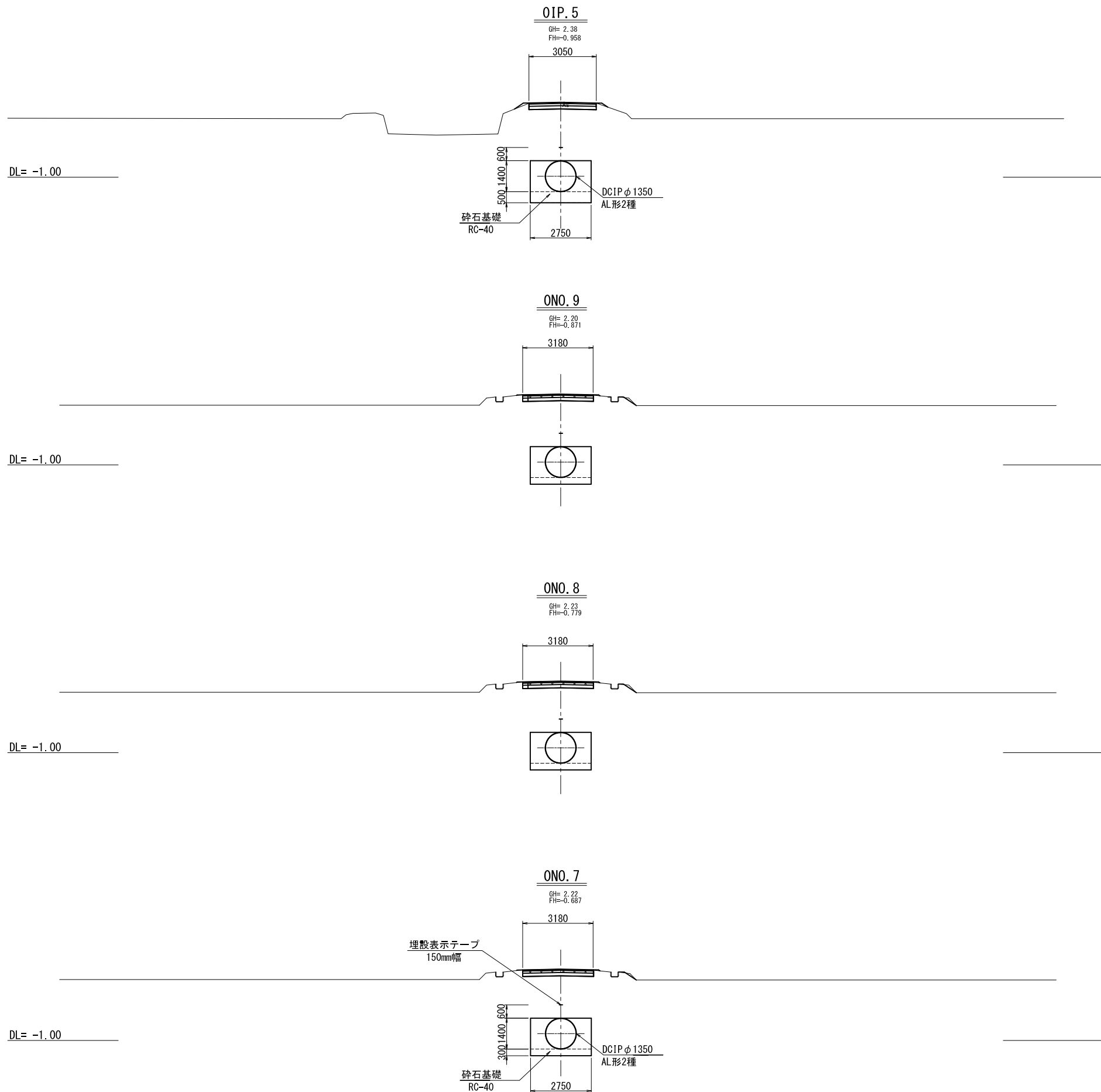
横断図(2/4)



荏原幹線用水路 ONO. 5+18.820~ONO. 6+29.763

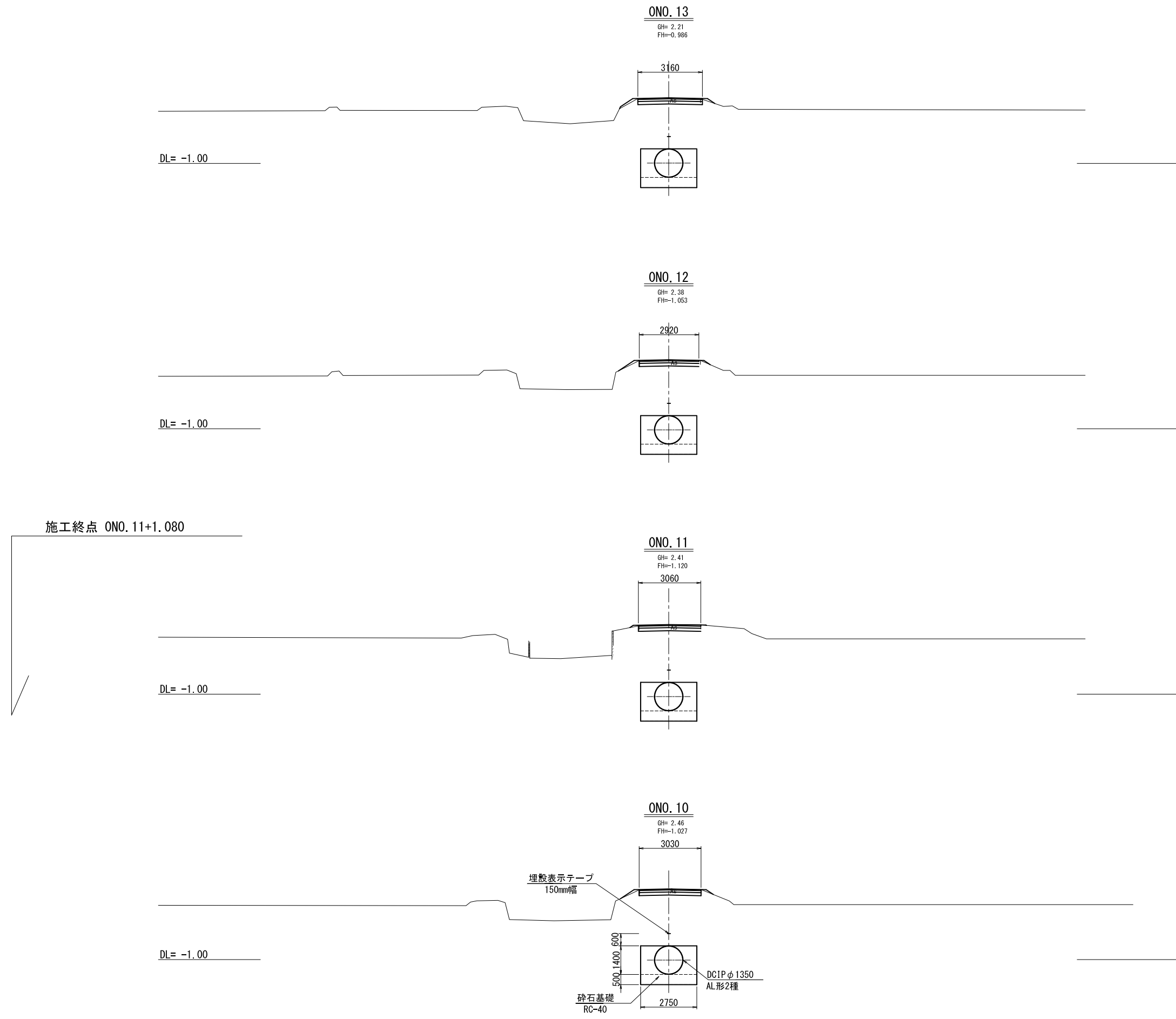
工事名	令和3年度 印旛沼二期農業水利事業 荏原用水路建設工事		
図面名	横断図(2/4)		
作成年月日			
縮尺	S=1:100	図面番号	0-4-2/4
会社名			
事業所名	関東農政局 印旛沼二期農業水利事業所		

横断図(3/4)



荏原幹線用水路 ONO. 7~OIP. 5			
工事名	令和3年度 印旛沼二期農業水利事業 荏原用水路建設工事		
図面名	横断図(3/4)		
作成年月日			
縮尺	S=1:100	図面番号	0-4-3/4
会社名			
事業所名	関東農政局 印旛沼二期農業水利事業所		

横断図(4/4)



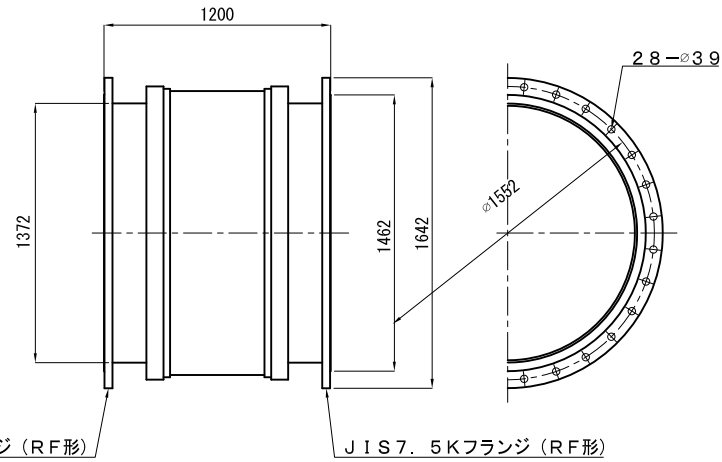
荏原幹線用水路 ONO. 10~ONO. 13			
工事名	令和3年度 印旛沼二期農業水利事業 荏原用水路建設工事		
図面名	横断図(4/4)		
作成年月日			
縮尺	S=1:100	図面番号	0-4-4/4
会社名			
事業所名	関東農政局 印旛沼二期農業水利事業所		

異形管詳細図

S=1:10

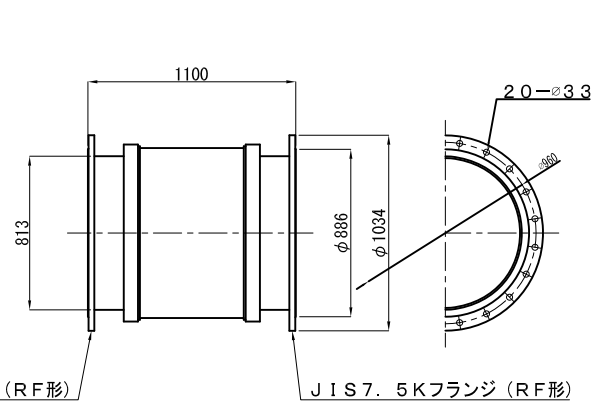
(契約対象外)
伸縮可撓管

φ1350 偏心率: 100mm



(契約対象外)
伸縮可撓管

φ800 偏心率: 100mm



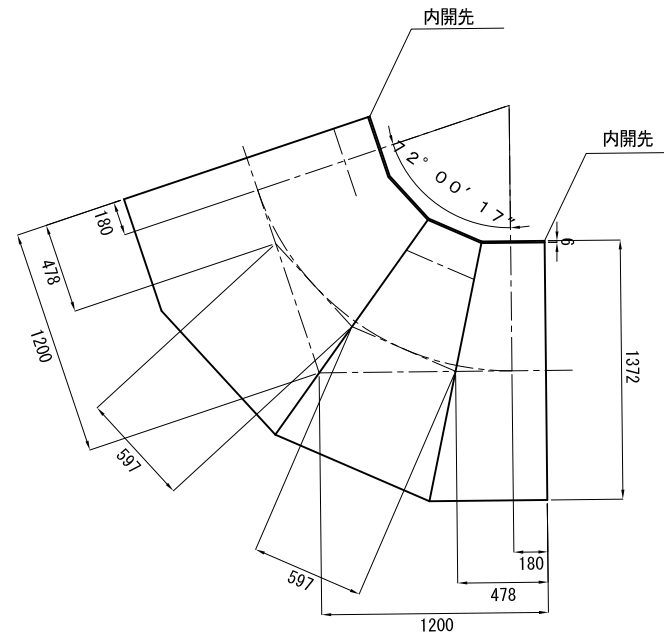
JIS 7.5Kフランジ (RF形)

JIS 7.5Kフランジ (RF形)

両ベベル曲管

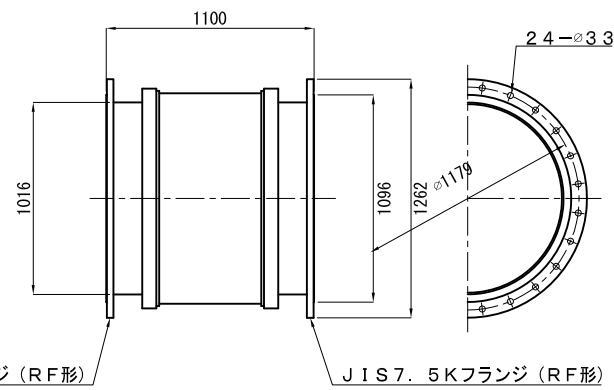
1350A×1200/1200×72° 00' 17"

(官給品)



(契約対象外)
伸縮可撓管

φ1000 偏心率: 100mm

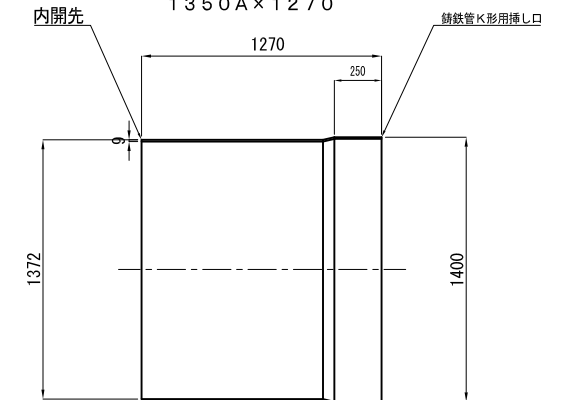


JIS 7.5Kフランジ (RF形)

JIS 7.5Kフランジ (RF形)

片挿し片ベベル短管

1350A×1270



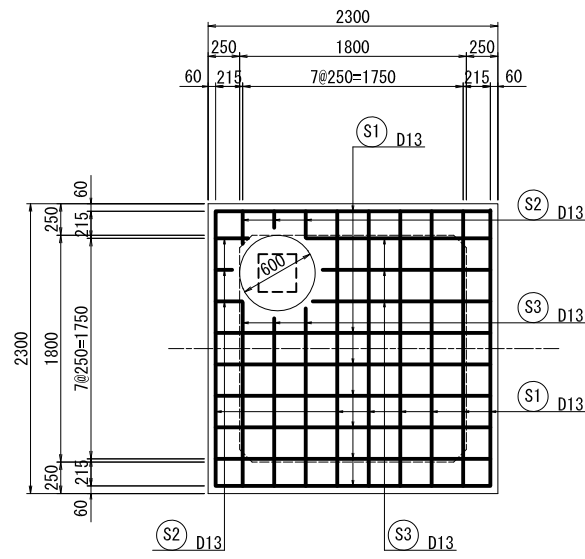
荻原幹線水路

工事名	令和3年度 印旛沼二期農業水利事業 荻原用水路建設工事		
図面名	異形管詳細図		
作成年月日			
縮尺	S=1:10	図面番号	0-5
会社名			
事業所名	関東農政局 印旛沼二期農業水利事業所		

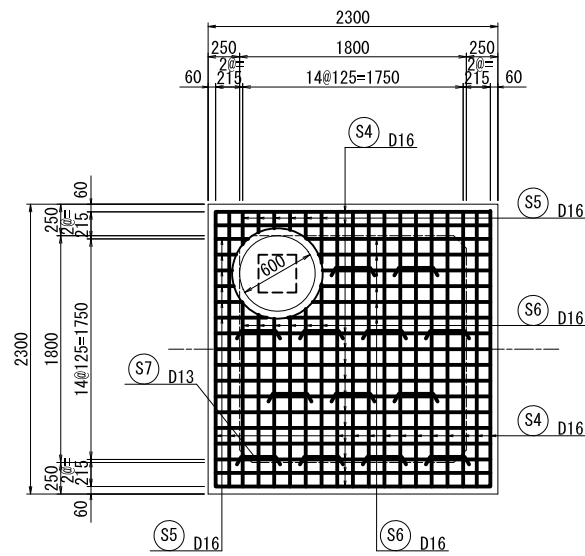
第1号空気弁工配筋図(1/2)

S=1:30

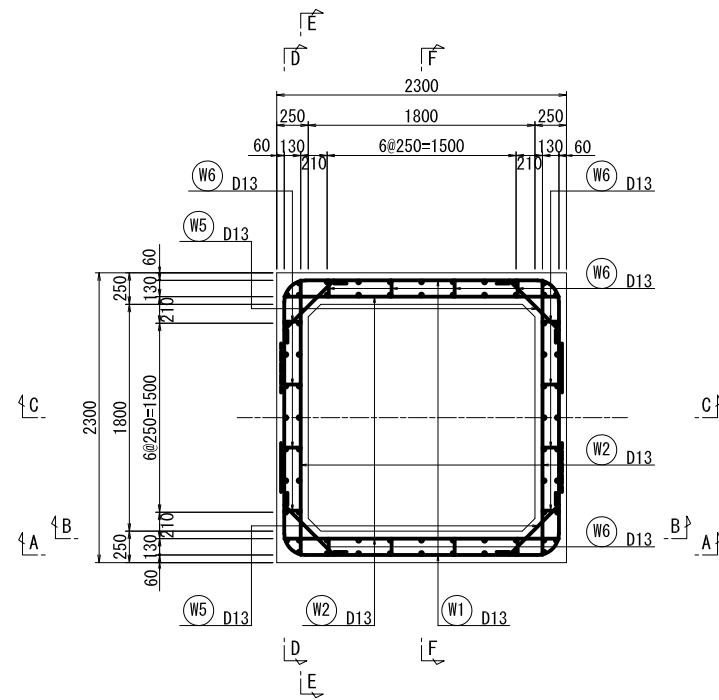
頂版上面図



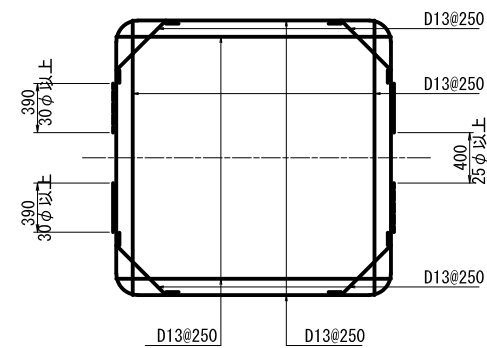
頂版下面図



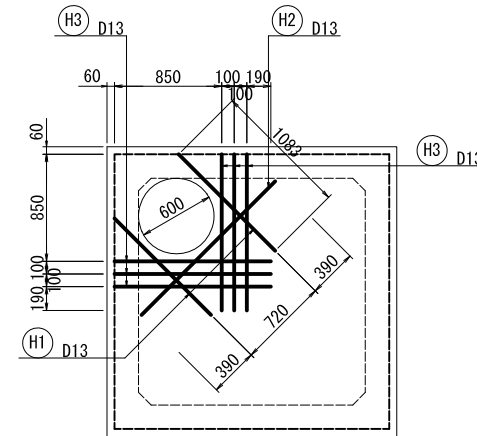
側壁平面図



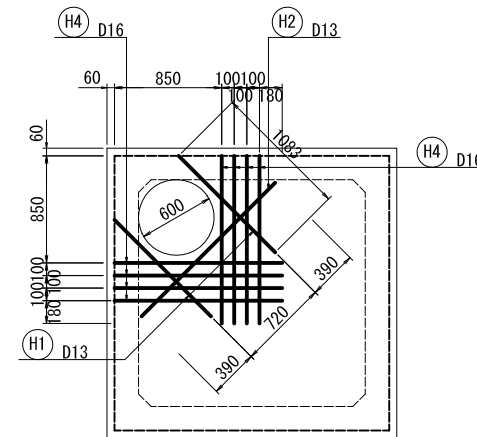
側壁主鉄筋概要図



頂版上面人孔補強鉄筋図



頂版下面人孔補強鉄筋図



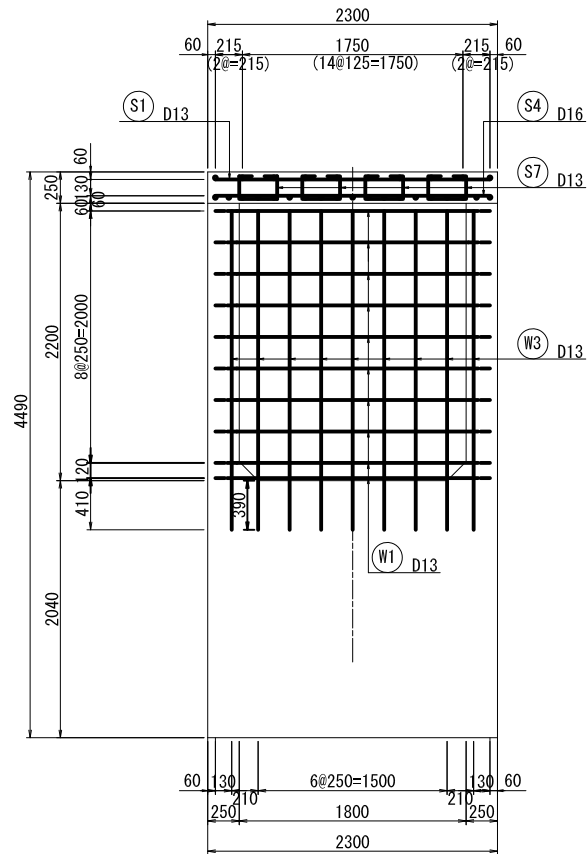
※ 主鉄筋継手は交互配置とし、継手位置を25φ以上離すこと。

荳原幹線水路			
工事名	令和3年度 印旛沼二期農業水利事業 荳原用水路建設工事		
図面名	第1号空気弁工配筋図(1/2)		
作成年月日			
縮尺	図示	図面番号	0-7-1/2
会社名			
事業所名	関東農政局 印旛沼二期農業水利事業所		

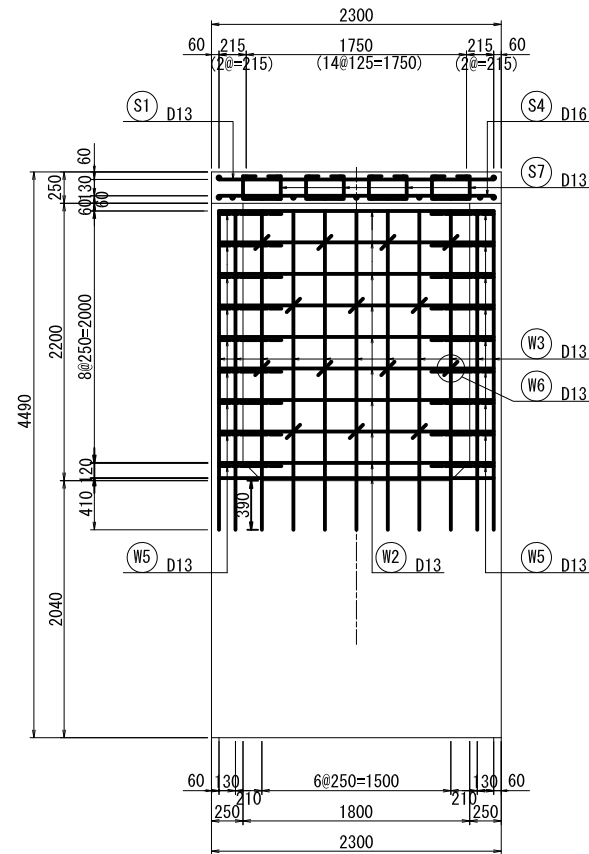
第1号空気弁工配筋図(2/2)

S=1:30

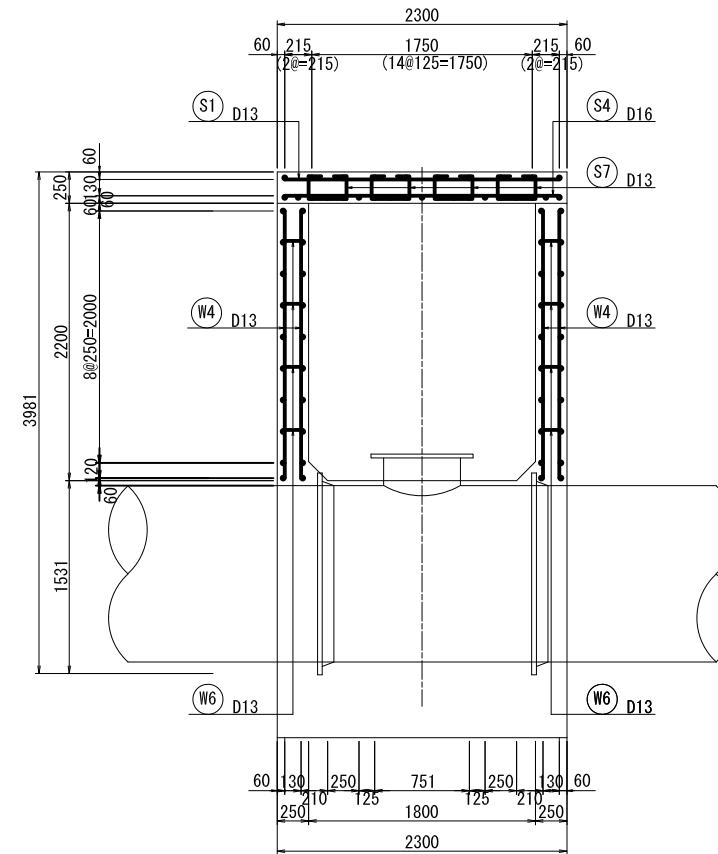
A - A (外面)



B - B (内面)

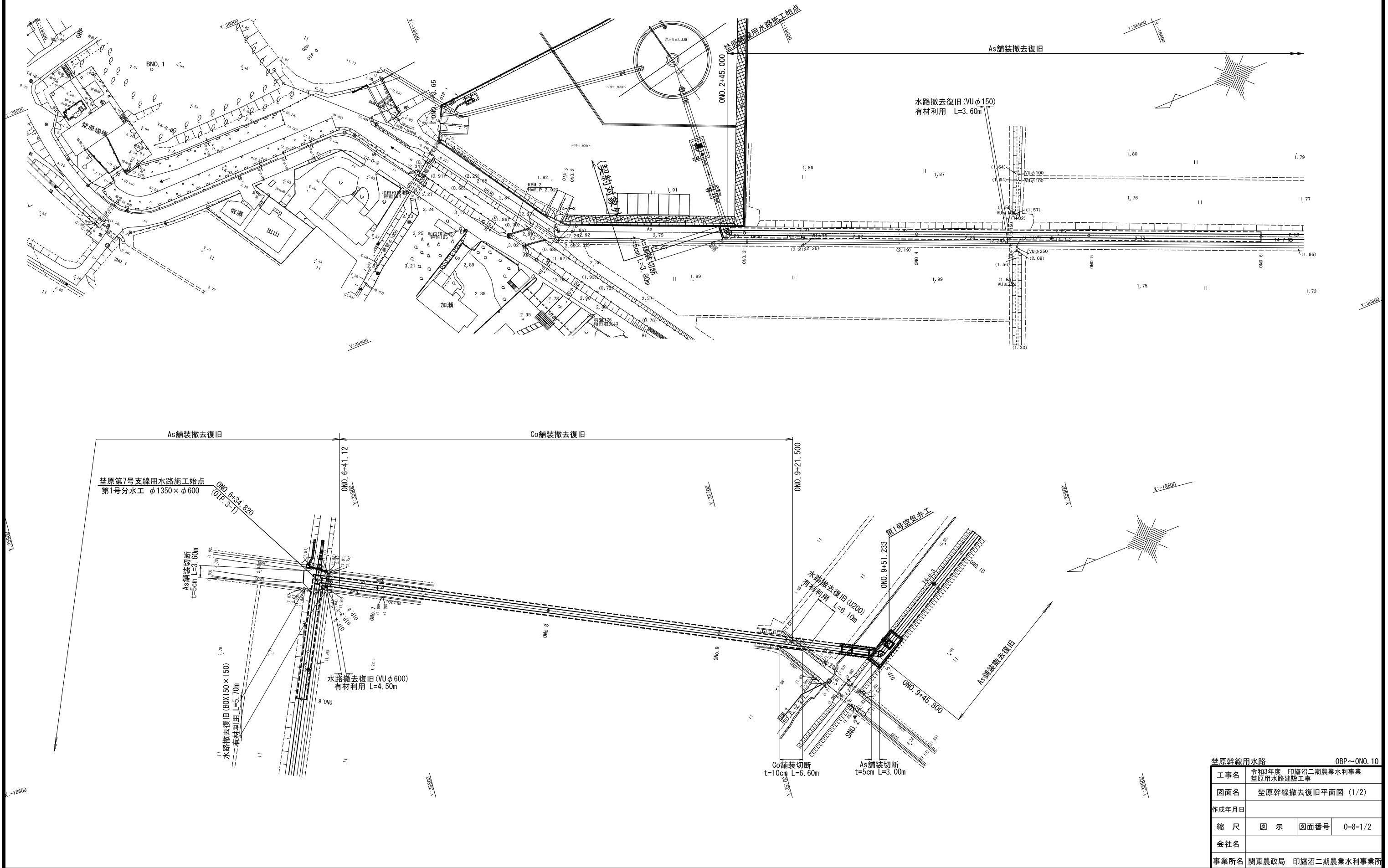


C - C



荃原幹線撤去復旧平面図 (1/2)

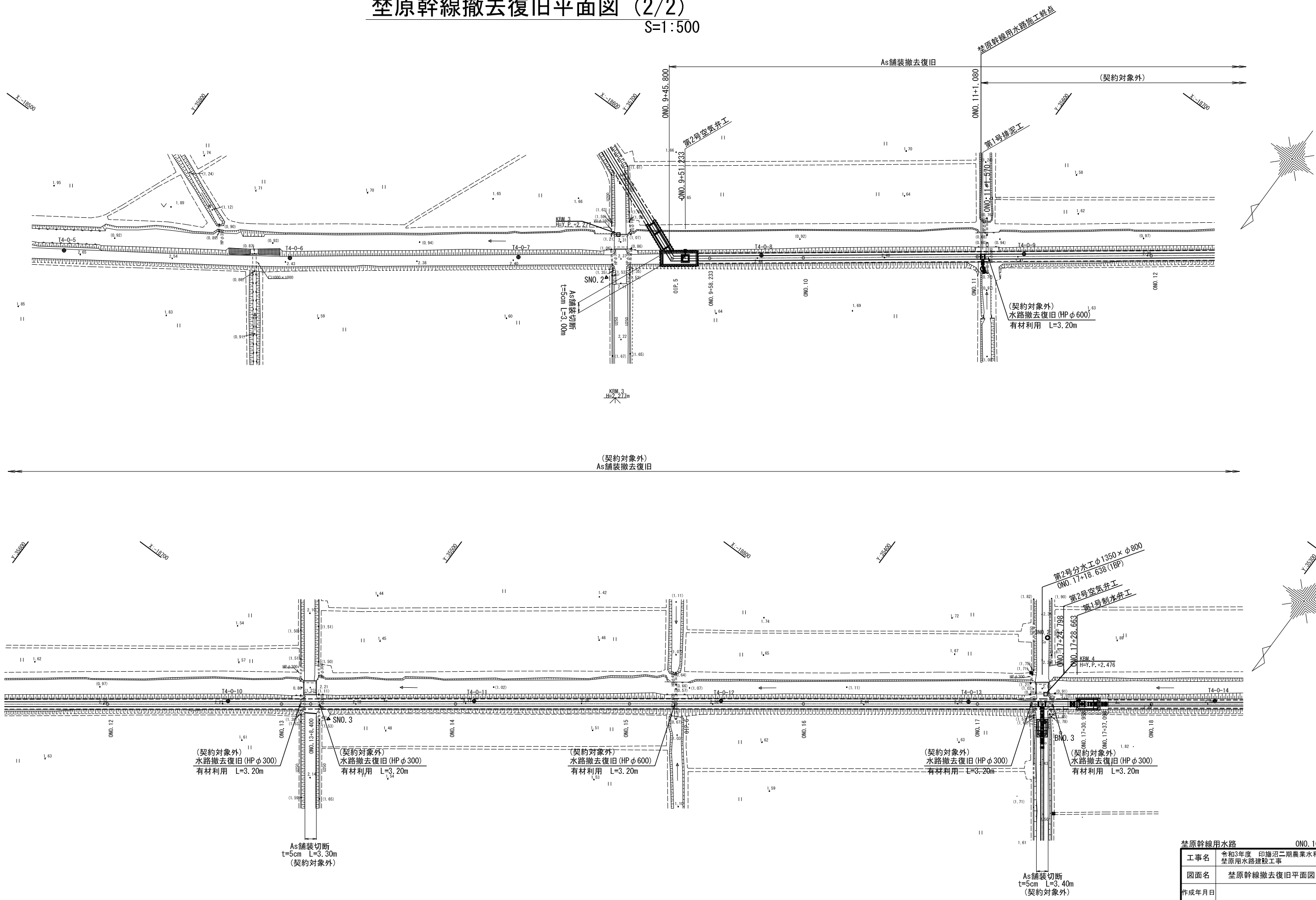
S=1:500



荃原幹線用水路		OBP~ONO. 10	
工事名	令和3年度 印旛沼二期農業水利事業 荃原用水路建設工事		
図面名	荃原幹線撤去復旧平面図 (1/2)		
作成年月日			
縮尺	図示	図面番号	0-8-1/2
会社名			
事業所名	関東農政局 印旛沼二期農業水利事業所		

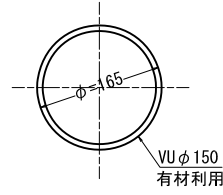
埜原幹線撤去復旧平面図 (2/2)

S=1:500

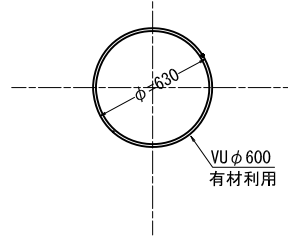


埜原幹線撤去復旧構造図

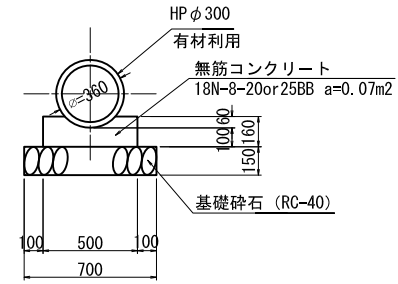
VU φ 150撤去復旧
S=1:5



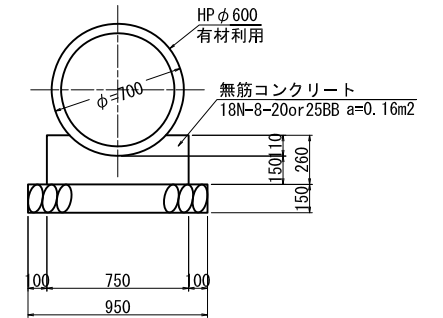
VU φ 600撤去復旧
S=1:20



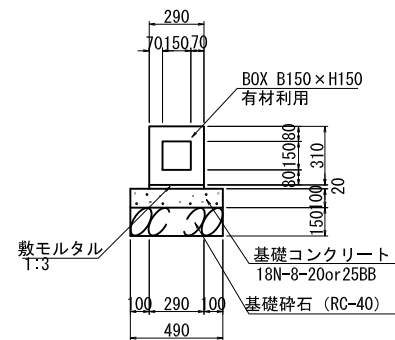
(契約対象外)
HP φ 300撤去復旧
S=1:20



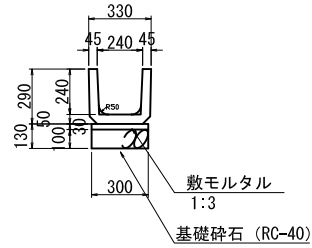
(契約対象外)
HP φ 600撤去復旧
S=1:20



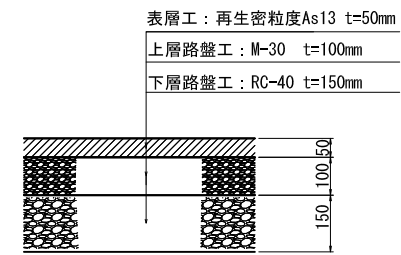
BOX B150×H150撤去復旧
S=1:20



U-200撤去復旧
S=1:20

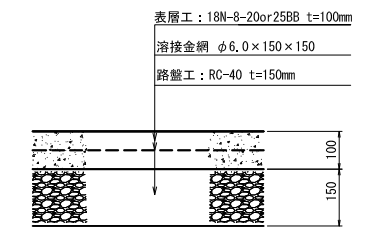


As舗装撤去復旧
S=1:10



Co舗装撤去復旧
S=1:10

※@5.0m毎に伸縮目地エラストイトt=10の施工とする。

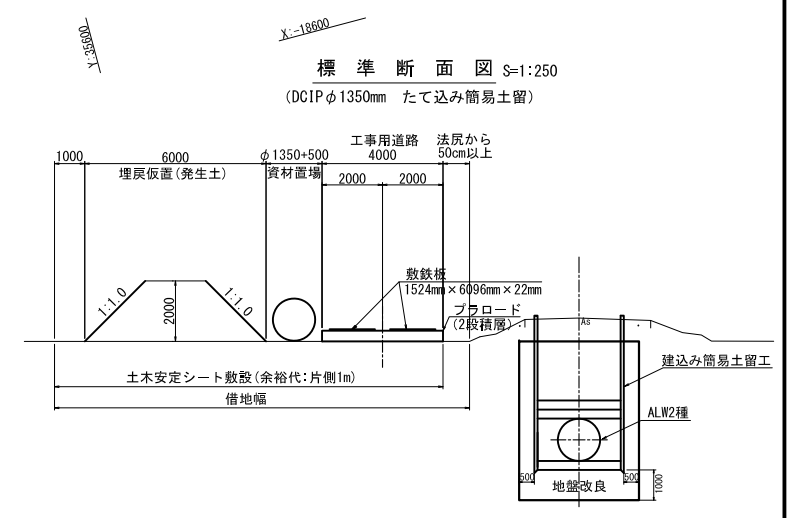
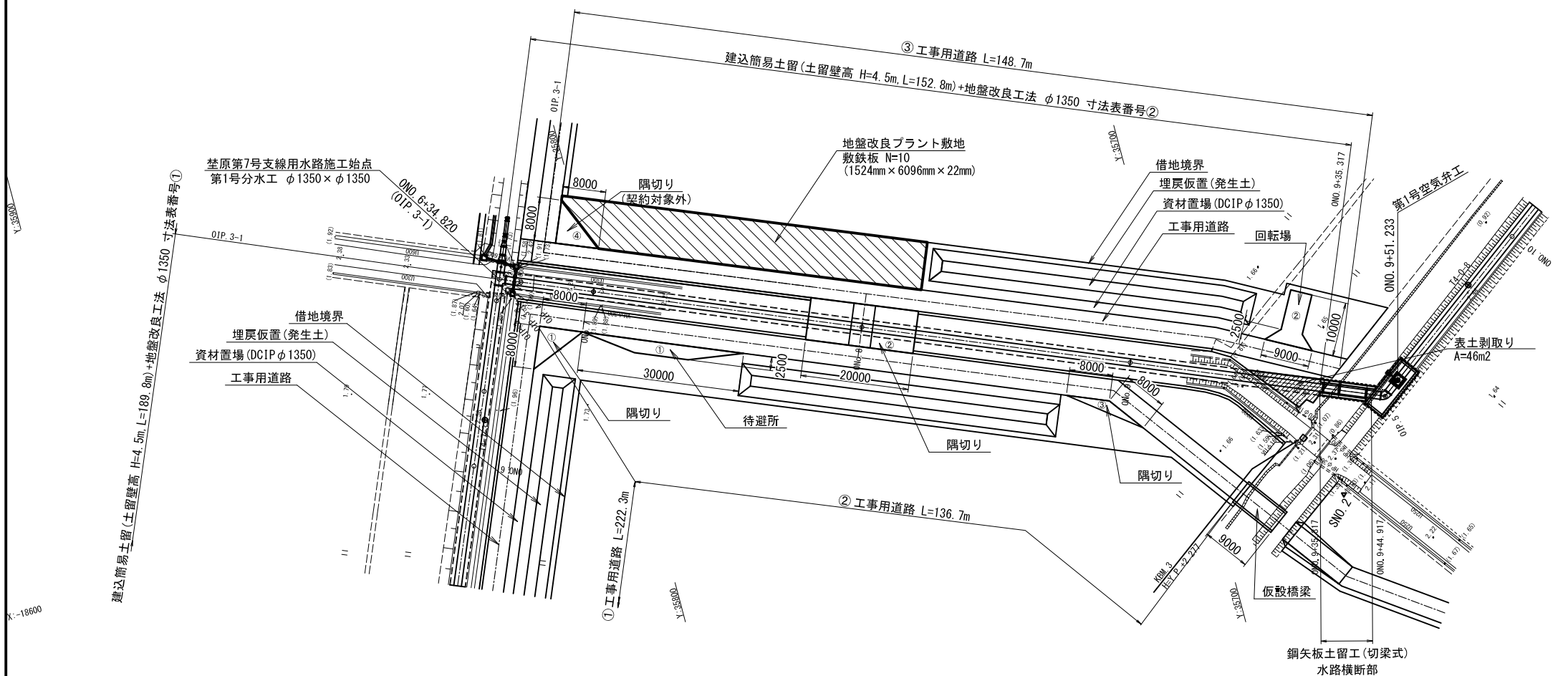
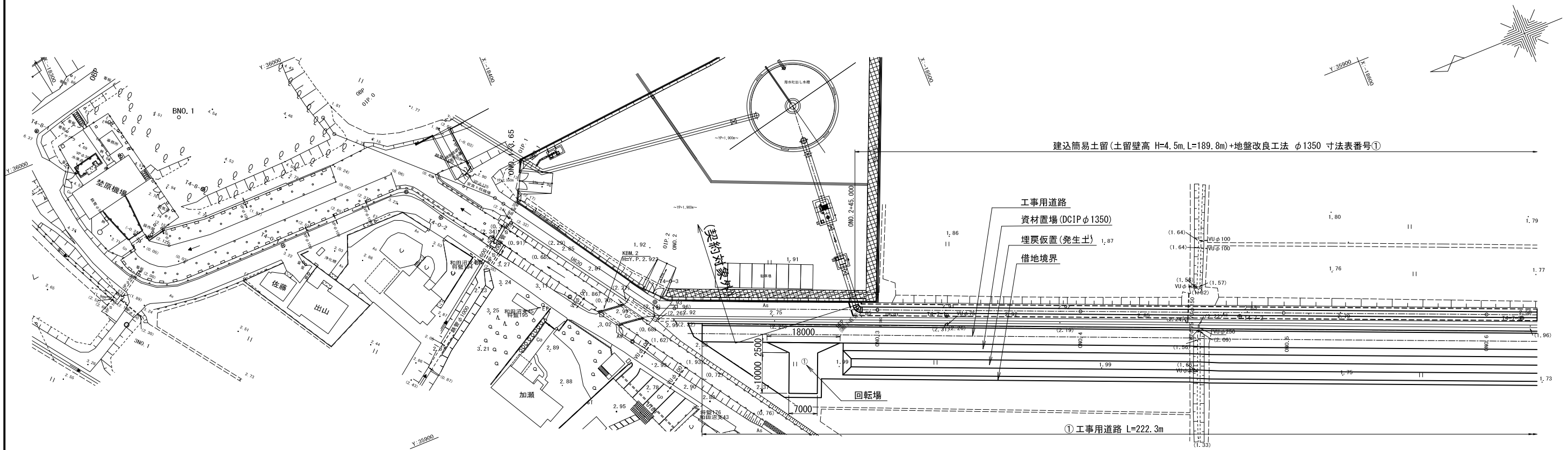


埜原幹線用水路

工事名	令和3年度 印旛沼二期農業水利事業 埜原用水路建設工事		
図面名	埜原幹線撤去復旧構造図		
作成年月日			
縮尺	図示	図面番号	0-9
会社名			
事業所名	関東農政局印旛沼二期農業水利事業所		

仮設計画平面図 (1/3)

S=1:500

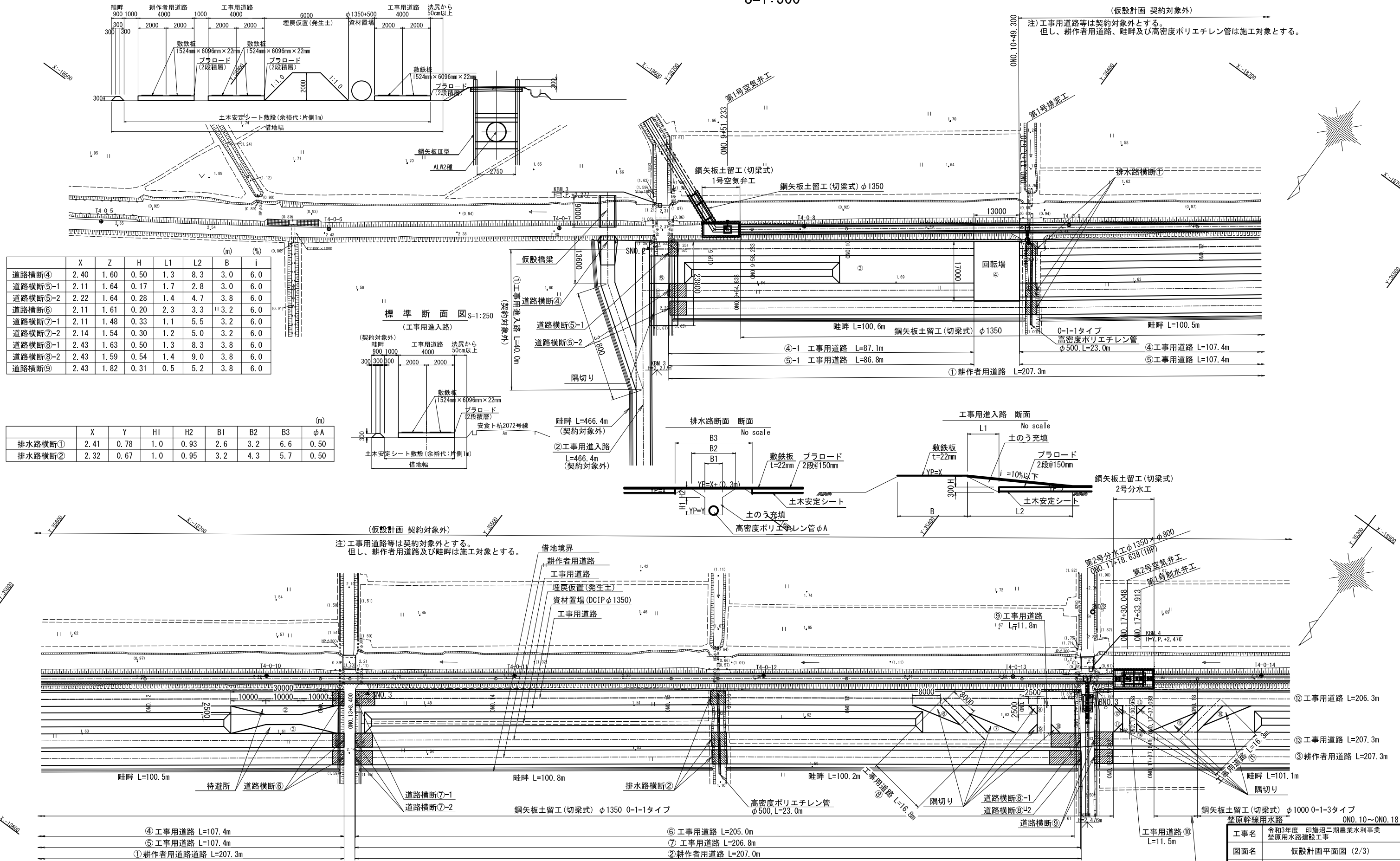


工事名	令和3年度 印旛沼二期農業水利事業 荃原用水路建設工事		
図面名	仮設計画平面図 (1/3)		
作成年月日			
縮尺	図示	図面番号	0-10-1/3
会社名			
事業所名	関東農政局 印旛沼二期農業水利事業所		

仮設計画平面図 (2/3)

S=1:500

標準断面図 S=1:250
(DCIPφ1350mm 鋼矢板土留工(切梁式))



	X	Z	H	L1	L2	B	i
道路横断④	2.40	1.60	0.50	1.3	8.3	3.0	6.0
道路横断⑤-1	2.11	1.64	0.17	1.7	2.8	3.0	6.0
道路横断⑤-2	2.22	1.64	0.28	1.4	4.7	3.8	6.0
道路横断⑥	2.11	1.61	0.20	2.3	3.3	3.2	6.0
道路横断⑦-1	2.11	1.48	0.33	1.1	5.5	3.2	6.0
道路横断⑦-2	2.14	1.54	0.30	1.2	5.0	3.2	6.0
道路横断⑧-1	2.43	1.63	0.50	1.3	8.3	3.8	6.0
道路横断⑧-2	2.43	1.59	0.54	1.4	9.0	3.8	6.0
道路横断⑨	2.43	1.82	0.31	0.5	5.2	3.8	6.0

	X	Y	H1	H2	B1	B2	B3	φA
排水路横断①	2.41	0.78	1.0	0.93	2.6	3.2	6.6	0.50
排水路横断②	2.32	0.67	1.0	0.95	3.2	4.3	5.7	0.50

(仮設計画 契約対象外)
注) 工事用道路等は契約対象外とする。但し、耕作用道路、畦畔及び高密度ポリエチレン管は施工対象とする。

(仮設計画 契約対象外)
注) 工事用道路等は契約対象外とする。但し、耕作用道路及び畦畔は施工対象とする。

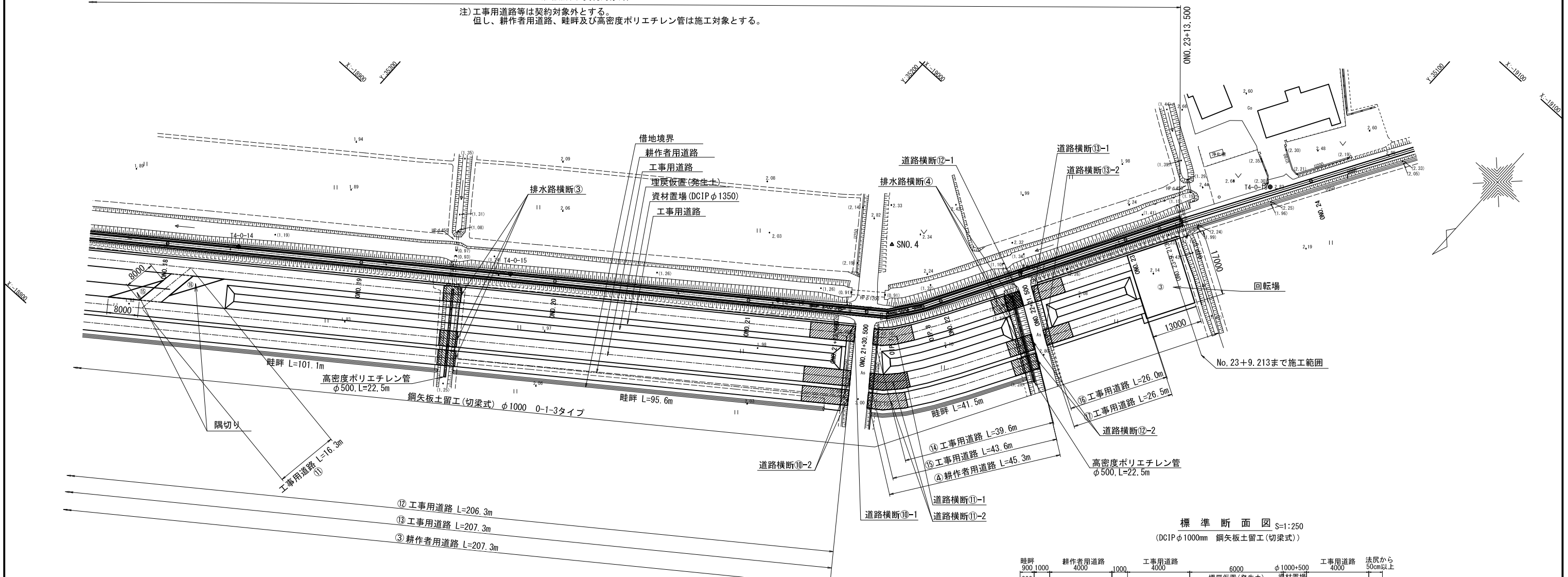
工事名	令和3年度 印旛沼二期農業水利事業 荳原用水路建設工事		
図面名	仮設計画平面図 (2/3)		
作成年月日			
縮尺	図示	図面番号	0-10-2/3
会社名			
事業所名	関東農政局 印旛沼二期農業水利事業所		

仮設計画平面図 (3/3)

S=1:500

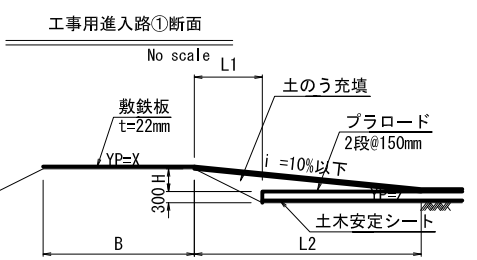
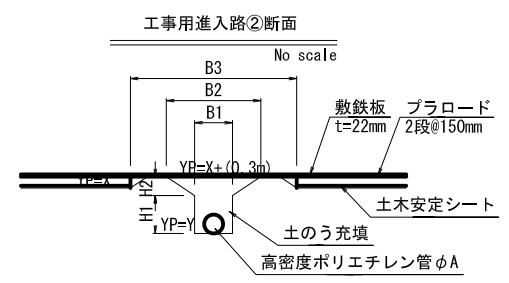
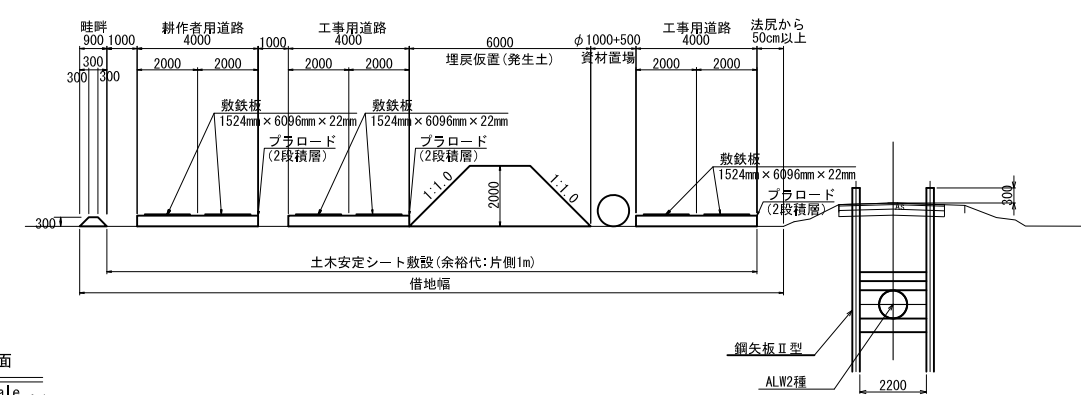
(仮設計画 契約対象外)

注) 工事用道路等は契約対象外とする。
但し、耕作用道路、畦畔及び高密度ポリエチレン管は施工対象とする。



- ② 工事用道路 L=206.3m
- ③ 耕作用道路 L=207.3m
- ④ 耕作用道路 L=207.3m

標準断面図 S=1:250
(DCIPφ1000mm 鋼矢板土留工(切梁式))



	(m)							(m)
	X	Y	H1	H2	B1	B2	B3	φA
排水路横断③	2.69	1.00	1.0	0.99	3.2	4.6	6.3	0.50
排水路横断④	2.80	1.13	1.0	0.97	1.2	4.1	6.0	0.50

	(m)							(%)
	X	Z	H	L1	L2	B	i	
道路横断⑩-1	2.97	1.98	0.69	2.0	11.5	4.8	6.0	
道路横断⑩-2	3.00	1.98	0.72	1.9	12.0	5.0	6.0	
道路横断⑪-1	2.97	2.10	0.57	1.2	9.5	4.8	6.0	
道路横断⑪-2	3.00	2.10	0.60	1.1	10.0	5.0	6.0	
道路横断⑫-1	2.86	2.10	0.46	4.1	7.7	3.2	6.0	
道路横断⑫-2	2.80	2.10	0.40	3.9	6.7	3.2	6.0	
道路横断⑬-1	2.86	2.08	0.48	1.5	8.0	3.2	6.0	
道路横断⑬-2	2.80	2.08	0.42	1.5	7.0	3.2	6.0	

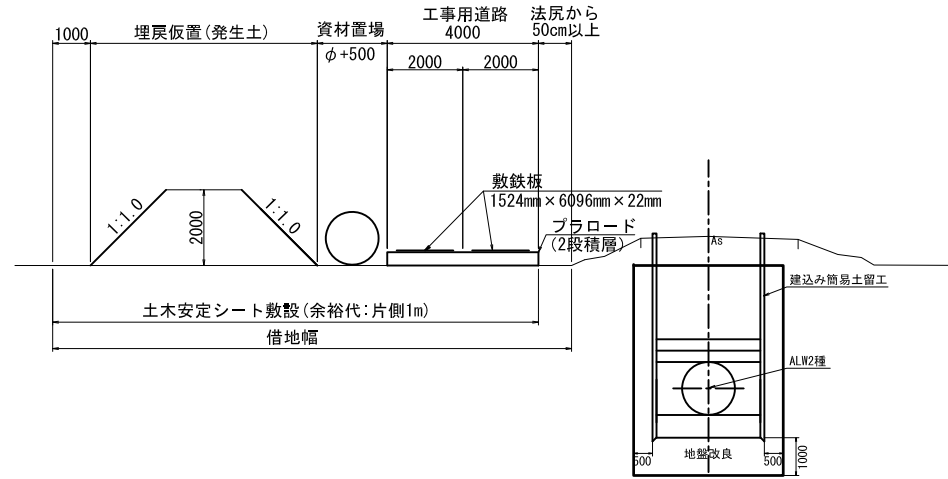
荇原幹線用水路 ONO.18~ONO.24	
工事名	令和3年度 印旛沼二期農業水利事業 荇原用水路建設工事
図面名	仮設計画平面図 (3/3)
作成年月日	
縮尺	図示 図面番号 0-10-3/3
会社名	
事業所名	関東農政局 印旛沼二期農業水利事業所

仮設標準断面図

S=1:100

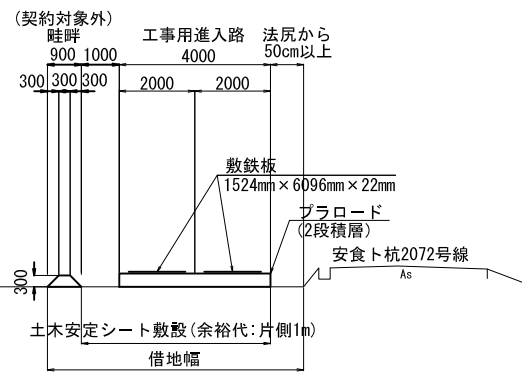
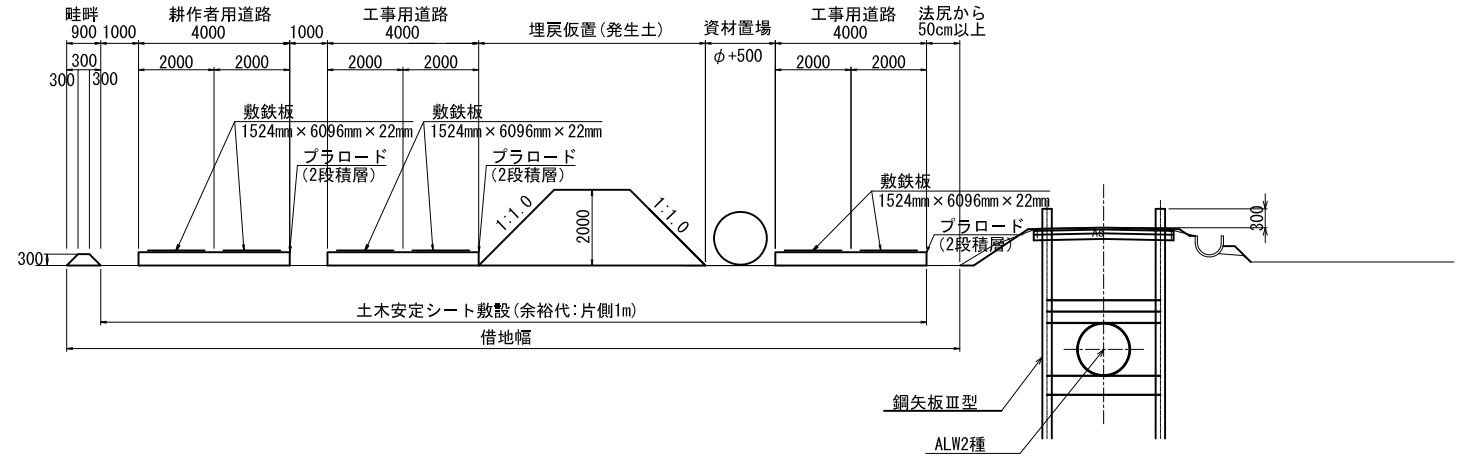
建込み簡易土留工法+地盤改良工法

(工事用道路設置区間)



鋼矢板土留工(切梁式)

(工事用道路設置区間)

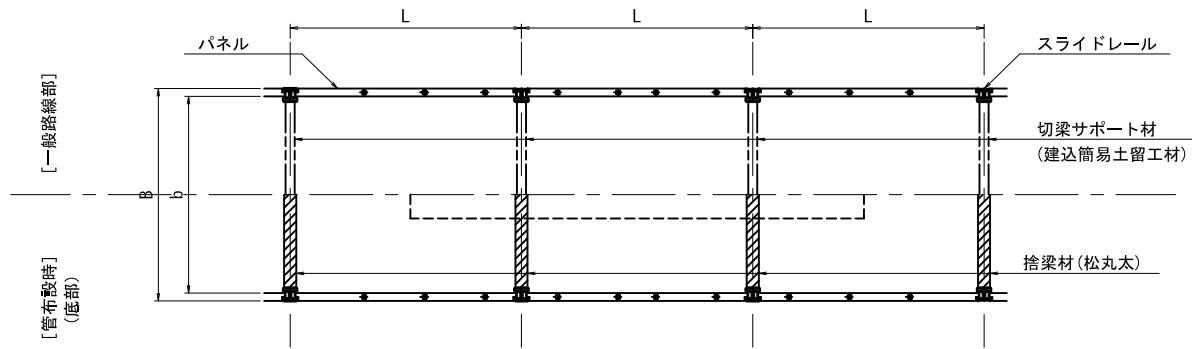


荇原幹線用水路			
工事名	令和3年度 印旛沼二期農業水利事業 荇原用水路建設工事		
図面名	仮設標準断面図		
作成年月日			
縮尺	図示	図面番号	0-11
会社名			
事業所名	関東農政局印旛沼二期農業水利事業所		

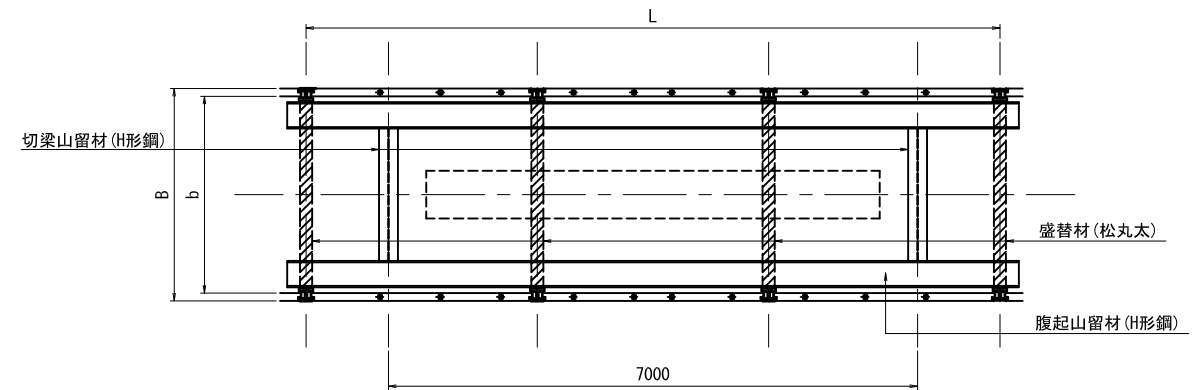
建込み簡易土留工計画図

S=1:50

建込み簡易土留め一般部平面図



管吊り下し部平面図

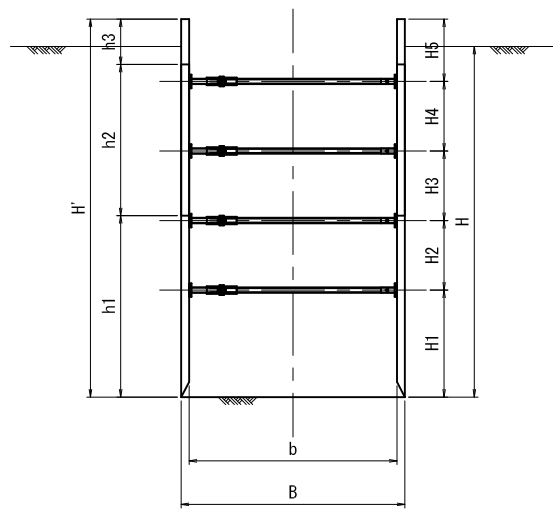


※管材の吊込みピット工として標準区間30mに1ヶ所(7m)設置する。

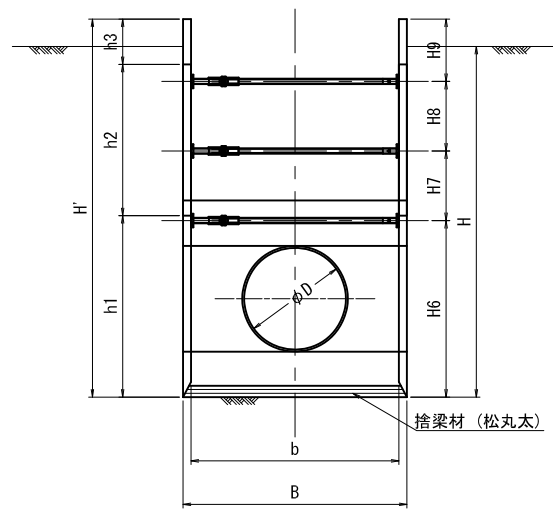
断面図

断面図

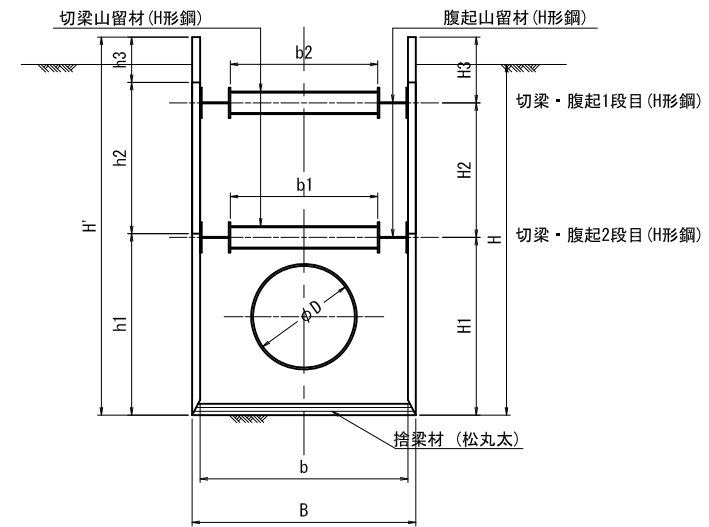
建込み簡易土留め一般部 【掘削時】



建込み簡易土留め一般部 【管布設時】



吊り下しピット工



掘削時・管布設時 寸法表

単位: m

区間	管径 D	内幅 b	外幅 B	土留壁高 H'	平均掘削深 H	切梁段数	H1	H2	H3	H4	H5	H6	H7	H8	H9	h1	h2	h3	パネル段数	パネル長 L	捨梁材 (松丸太) (mm)	備考	
ON0. 2+45.000~ON0. 9+35.317	①	φ1350	2.750	2.960	4.5	4.25	3	1.525	1.150	1.150	0.675	-	2.675	1.150	0.675	-	2.400	1.500	0.600	3	3.00	φ120	高強度型
	②	φ1350	2.750	2.960	4.5	4.04	3	1.525	1.150	1.150	0.675	-	2.675	1.150	0.675	-	2.400	1.500	0.600	3	3.00	φ120	高強度型

注意事項

- 適用
この図面は、荃原幹線水路工事の仮設工に適用する。
- 単位
測点、標高は、m単位で示し、構造寸法は特に示さない限りmm単位で示す。

荃原幹線水路

工事名	令和3年度 印旛沼二期農業水利事業 荃原水路建設工事		
図面名	建込み簡易土留工計画図		
作成年月日			
縮尺	図示	図面番号	0-12
会社名			
事業所名	関東農政局 印旛沼二期農業水利事業所		

鋼矢板 土留工計画図(1/3)

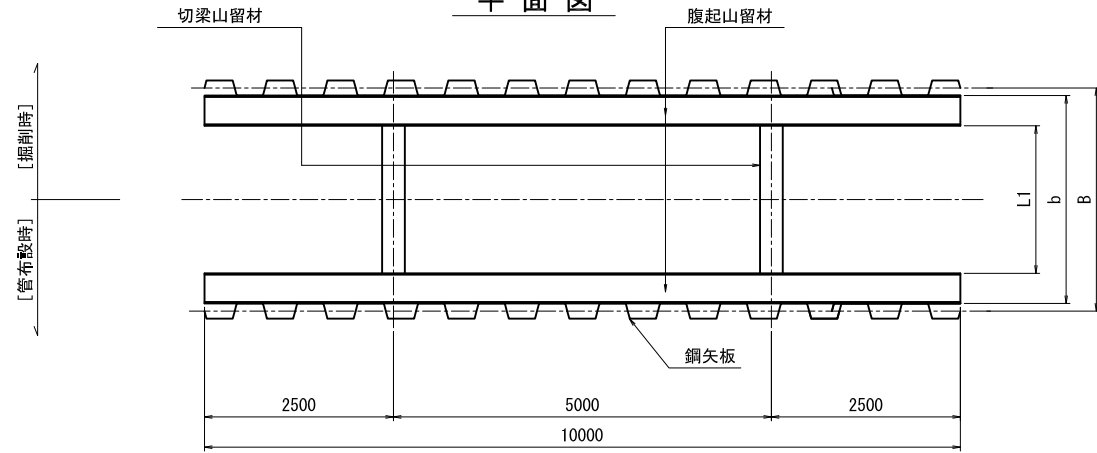
S=1:50

注意事項

- 適用
この図面は、荃原幹線水路工事の仮設工に適用する。
- 単位
測点、標高は、m単位で示し、構造寸法は特に示さない限りmm単位で示す。
- 施工手順（支保工撤去）
支保工の一次撤去は、基床まで埋戻してから最下段梁を撤去すること。

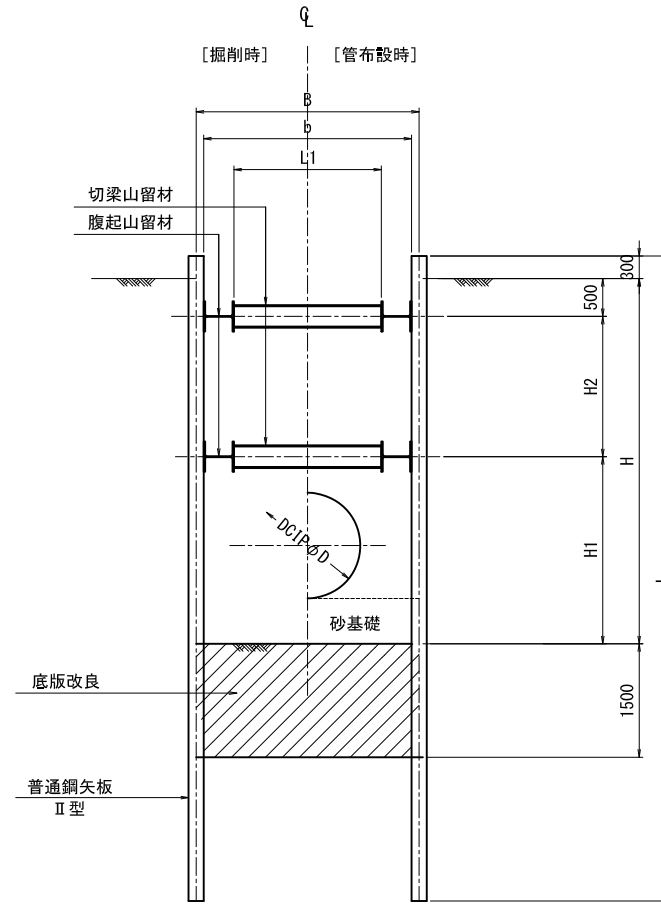
標準部

平面図



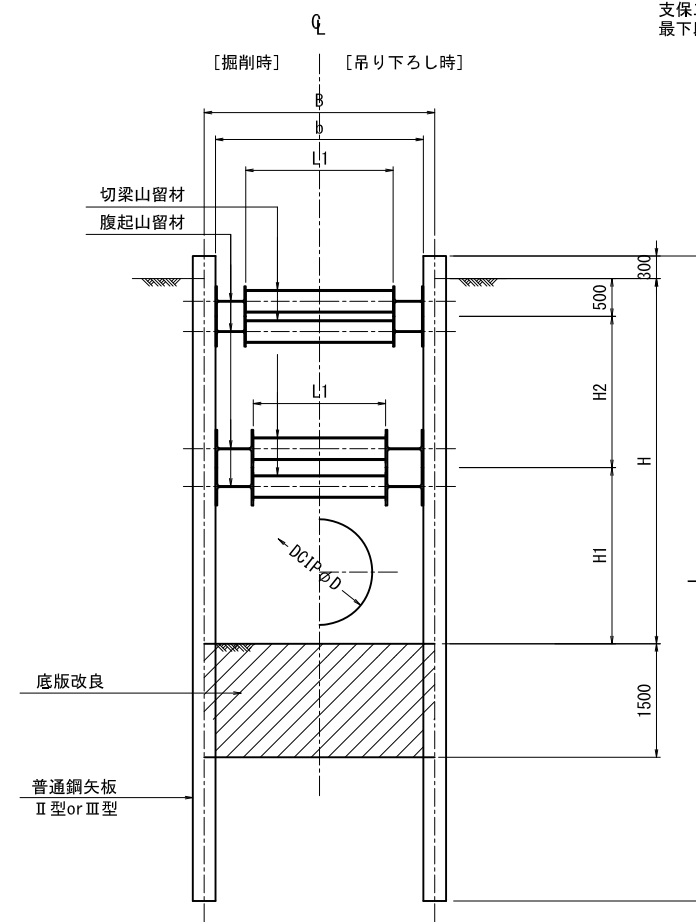
標準部

断面図



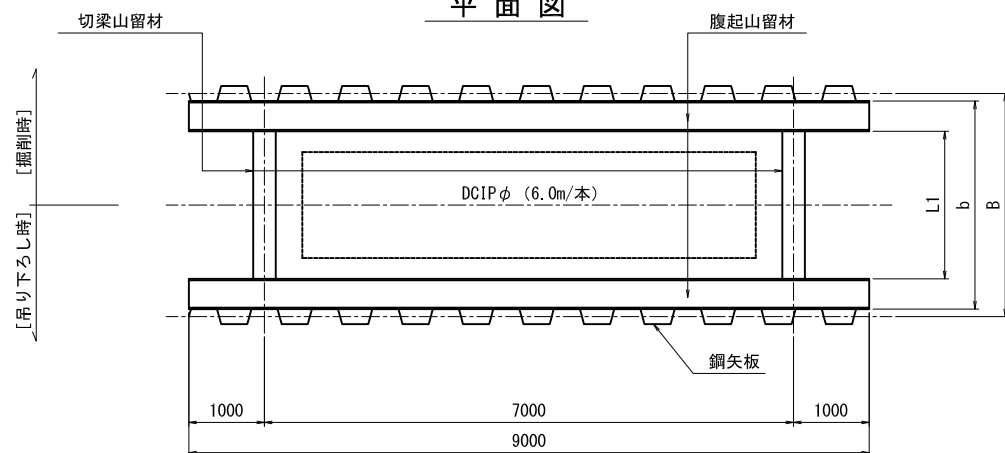
吊り下ろしピット部

断面図



吊り下ろしピット部

平面図



寸法表(標準部)

タイプ (掘削底面)	区間	延長 (m)	管径D	掘削幅		掘削深 H	鋼矢板		腹起材		切梁材・延長			掘削高		
				内寸 b	中心 B		規格	L	規格	規格	L1	H	H1	H2		
															規格	規格
0-1-1 (粘性土)	ON0. 9+54. 833 ~ ON0. 17+26. 048	406. 368	φ1350	2750	2950	4730~4280	Ⅲ型	10000	1段目	H-400×400×13×21	1段目	H-300×300×10×15	1950	4730	2375	1855
									2段目	H-500×500×25×25	2段目	H-300×300×10×15	1950			
0-1-2 (粘性土)	ON0. 17+37. 648 ~ ON0. 18	12. 352	φ1000	2200	2400	4341~4331	Ⅲ型	10000	1段目	H-350×350×12×19	1段目	H-300×300×10×15	1500	4341	2260	1900
									2段目	H-350×350×12×19	2段目	H-300×300×10×15	1500			
0-1-3 (砂質土)	ON0. 18 ~ON0. 23+15. 213 (OIP. 9)	265. 213	φ1000	2200	2400	4331~4011	Ⅱ型	8500	1段目	H-350×350×12×19	1段目	H-300×300×10×15	1500	4331	2041	1720
									2段目	H-350×350×12×19	2段目	H-300×300×10×15	1500			

寸法表(吊り下ろしピット部)

タイプ (掘削底面)	区間	延長	管径D	掘削幅		掘削深 H	鋼矢板		腹起材		切梁材・延長			掘削高		
				内寸 b	中心 B		規格	L	規格	規格	L1	H	H1	H2		
															規格	規格
0-1-4-2 (粘性土)	ON0. 9+54. 833 ~ ON0. 17+26. 048	1箇所 /30m	φ1350	2750	3000	4730~4280	Ⅲ型	10000	1段目	2×H-400×400×13×21	1段目	2×H-300×300×10×15	1950	4730	2730	1500
									2段目	2×H-500×500×25×25	2段目	2×H-300×300×10×15	1750			
0-1-6 (砂質土)	ON0. 18 ~ OIP. 9	1箇所 /30m	φ1000	2200	2400	4331~4011	Ⅱ型	8500	1段目	2×H-350×350×12×19	1段目	2×H-300×300×10×15	1500	4331	2041	1720
									2段目	H-400×400×13×21	2段目	H-300×300×10×15	1400			

荃原幹線水路

工事名	令和3年度 印旛沼二期農業水利事業 荃原水路建設工事		
図面名	鋼矢板 土留工計画図(1/3)		
作成年月日			
尺度	図示	図面番号	0-13-1/3
会社名			
事業所名	関東農政局 印旛沼二期農業水利事業所		

鋼矢板 土留工計画図(2/3)

S=1:50

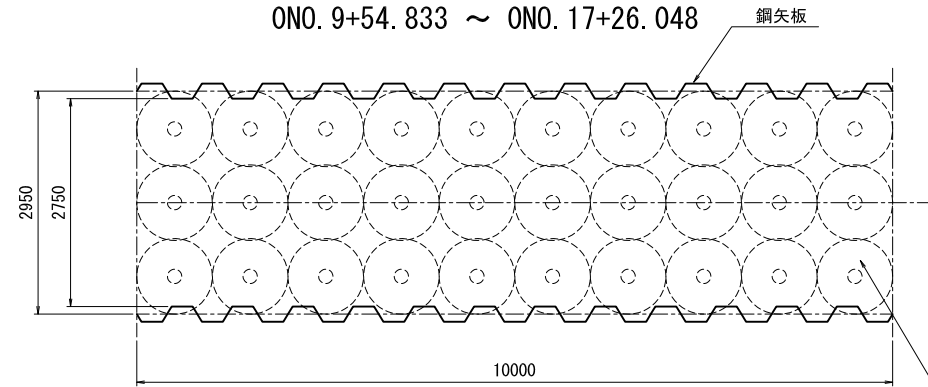
地盤改良平面図

[鋼矢板工区間]

φ1350mm, b値2750mmの場合

平面図

ON0. 9+54. 833 ~ ON0. 17+26. 048



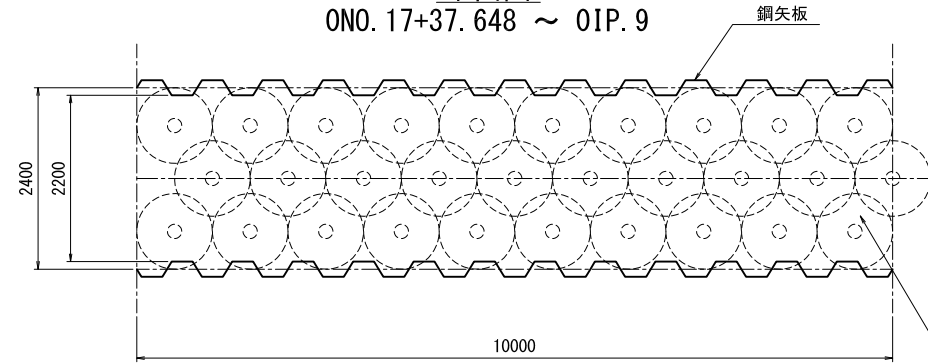
薬液注入工(二重管ストレーナ工法 複相式)
改良体 3×10=30本 (10m当り)

(契約対象外)

φ1000mm, b値2200mmの場合

平面図

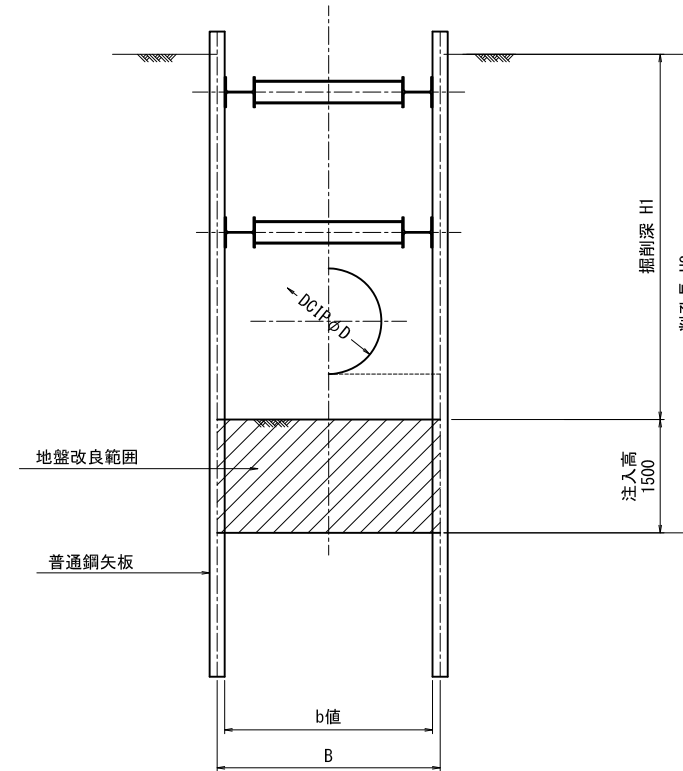
ON0. 17+37. 648 ~ OIP. 9



薬液注入工(二重管ストレーナ工法 複相式)
改良体 3×10=30本 (10m当り)

[鋼矢板工区間]

断面図



注意事項

- 適用
この図面は、荃原幹線水路工事の仮設工に適用する。
- 単位
測点、標高は、m単位で示し、構造寸法は特に示さない限りmm単位で示す。

荃原幹線水路

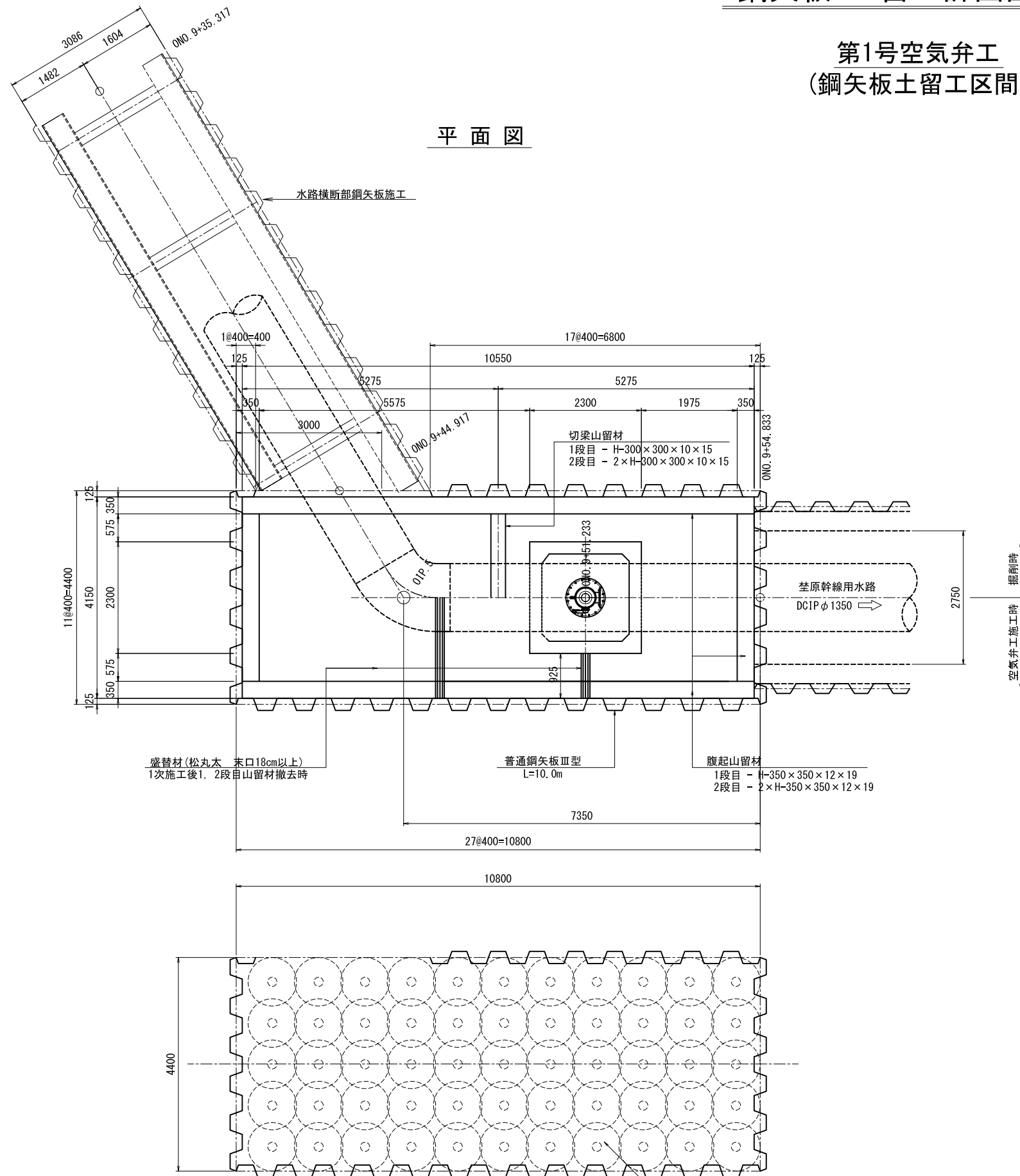
工事名	令和3年度 印旛沼二期農業水利事業 荃原水路建設工事		
図面名	鋼矢板 土留工計画図(2/3)		
作成年月日			
縮尺	図示	図面番号	0-13-2/3
会社名			
事業所名	関東農政局 印旛沼二期農業水利事業所		

鋼矢板 土留工計画図(3/3)

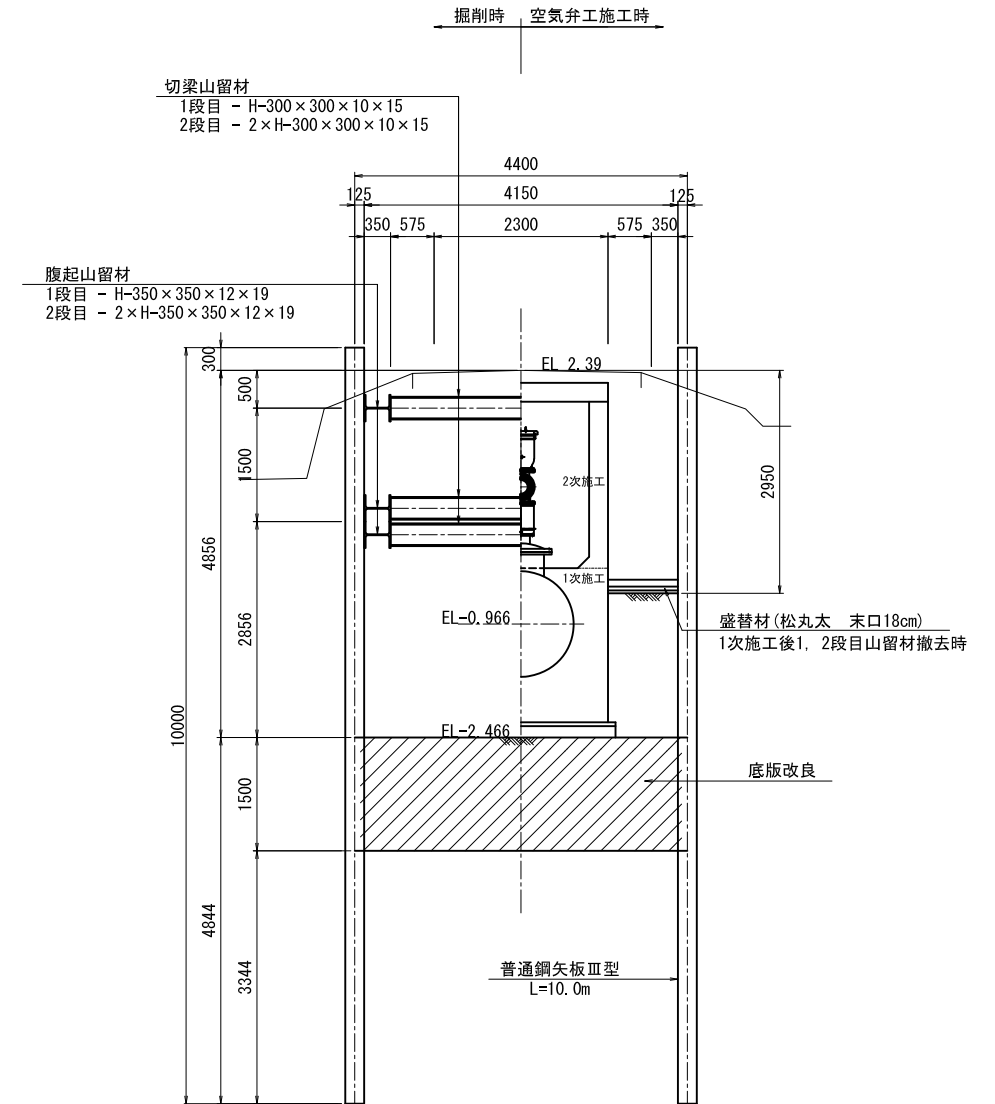
S=1:50

第1号空気弁工 (鋼矢板土留工区間)

平面図



断面図



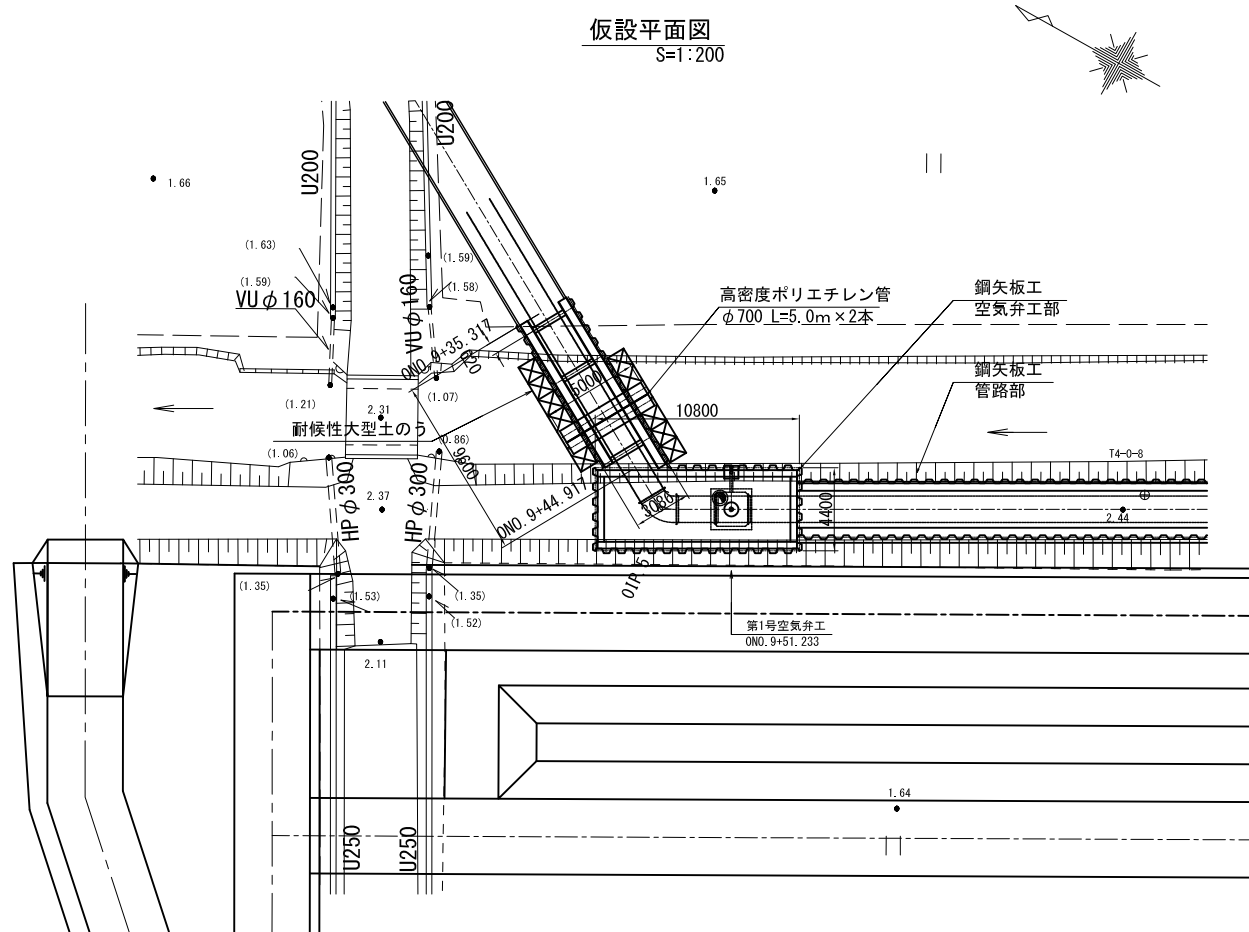
注意事項

- 適用
この図面は、荃原幹線水路工事の仮設工に適用する。
- 単位
測点、標高は、m単位で示し、構造寸法は特に示さない限りmm単位で示す。

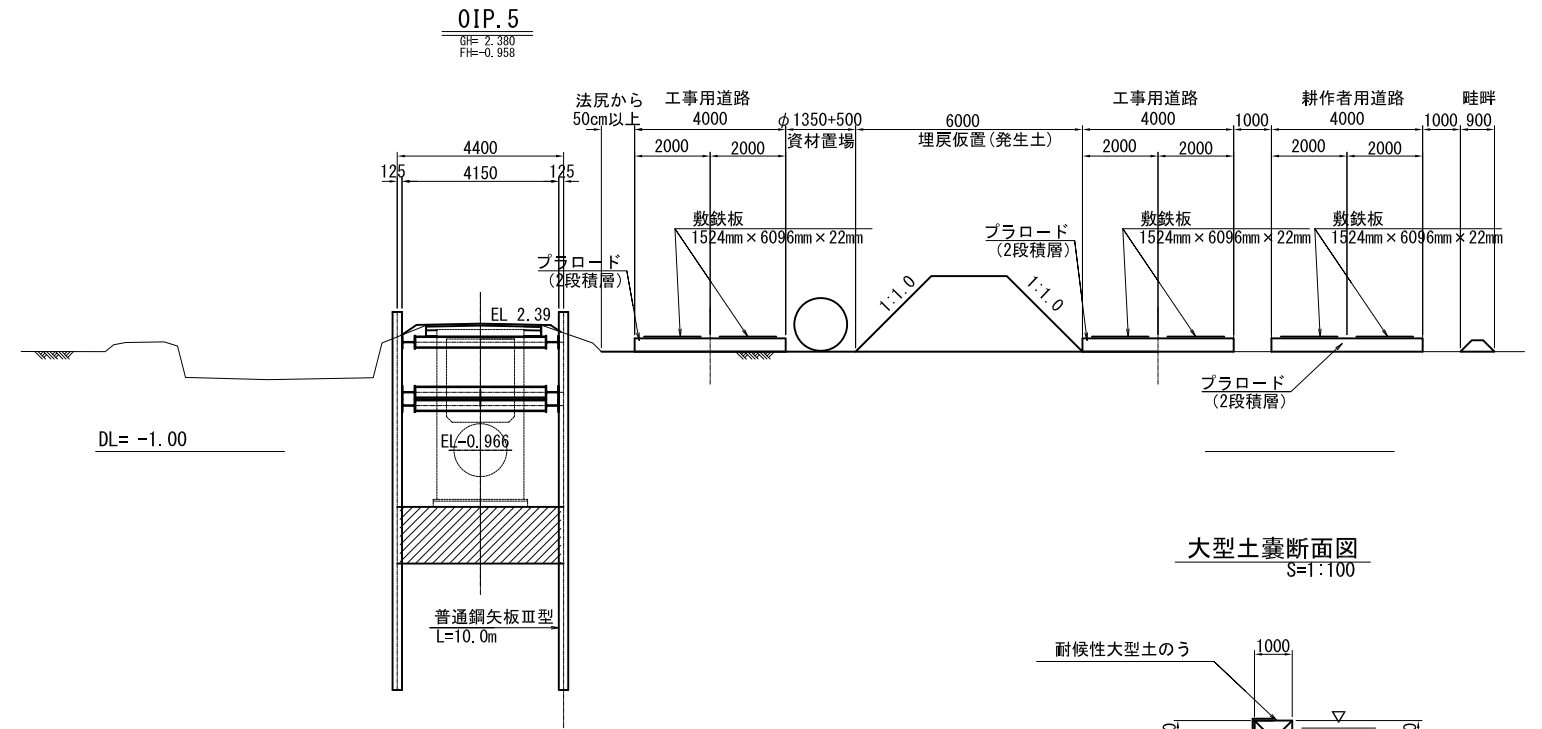
荃原幹線水路			
工事名	令和3年度 印旛沼二期農業水利事業 荃原水路建設工事		
図面名	鋼矢板 土留工計画図(3/3)		
作成年月日			
縮尺	図示	図面番号	0-13-3/3
会社名			
事業所名	関東農政局 印旛沼二期農業水利事業所		

水路横断部仮設計画図

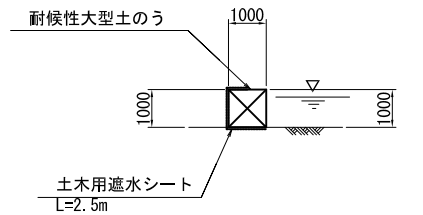
仮設平面図
S=1:200



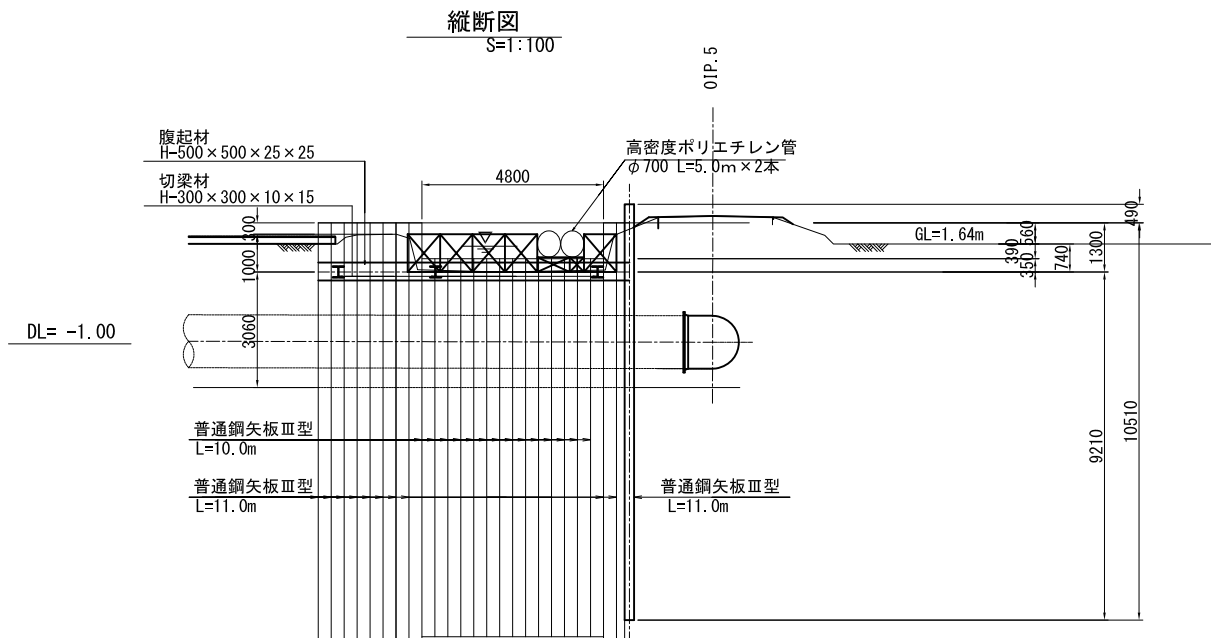
横断部下流側
S=1:100



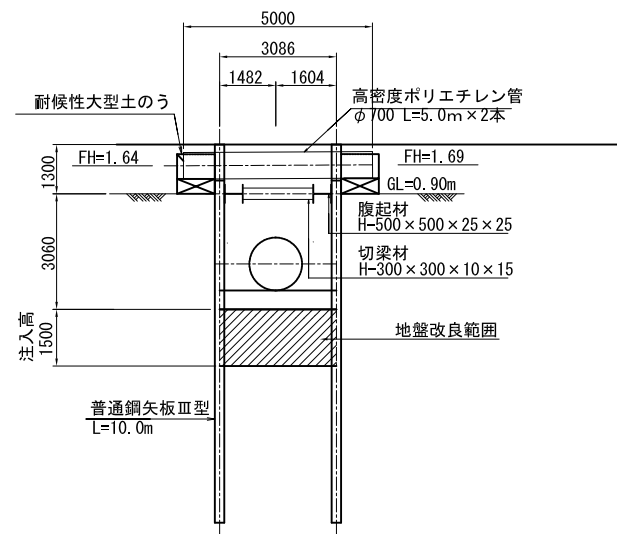
大型土嚢断面図
S=1:100



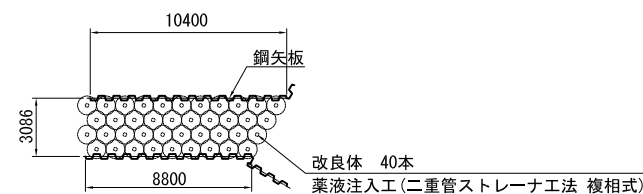
縦断面
S=1:100



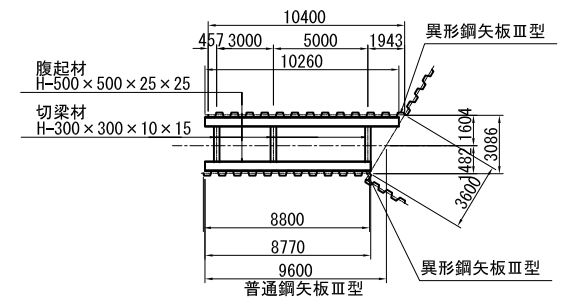
横断面
S=1:100



改良計画図
S=1:200



支保工配置図
S=1:200



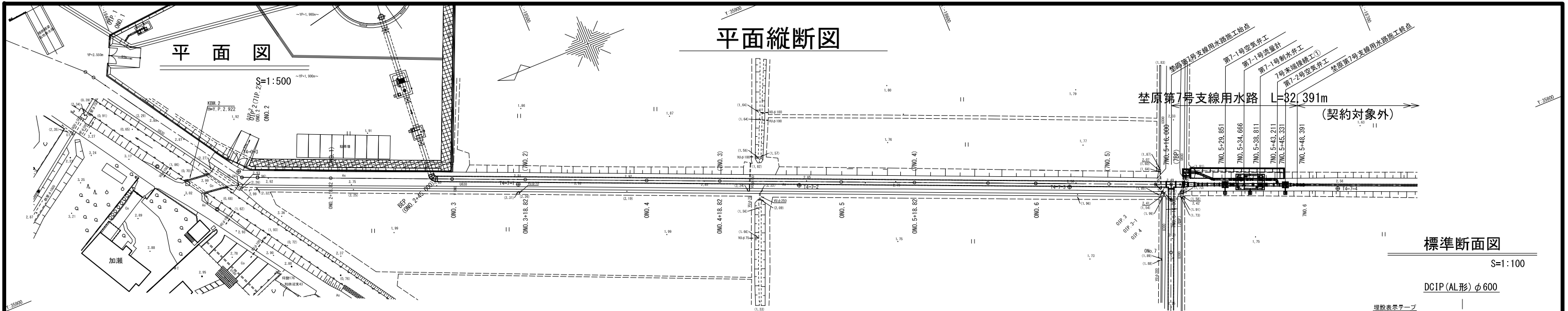
※空気弁工鋼矢板との接合部は異形鋼矢板(全鋼)とする。

注) 管中心位置における水路断面方向への投影図である。

注) 止水対策として計画しているため、地下水によりドライワークが不可能と判断される場合施工する。

荇原幹線用水路			
工事名	令和3年度 印旛沼二期農業水利事業 荇原用水路建設工事		
図面名	水路横断部仮設計画図		
作成年月日			
縮尺	図示	図面番号	0-14
会社名			
事業所名	関東農政局 印旛沼二期農業水利事業所		

平面縦断図



平面図

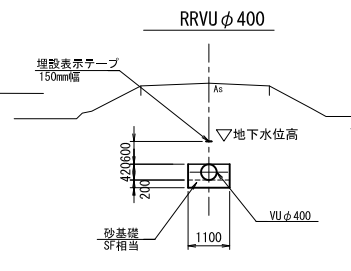
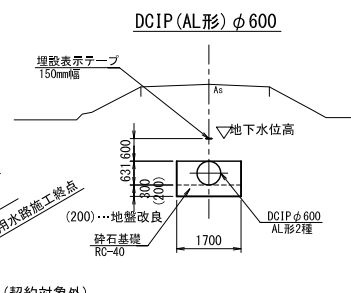
S=1:500

荃原第7号支線用水路 L=82,391m

(契約対象外)

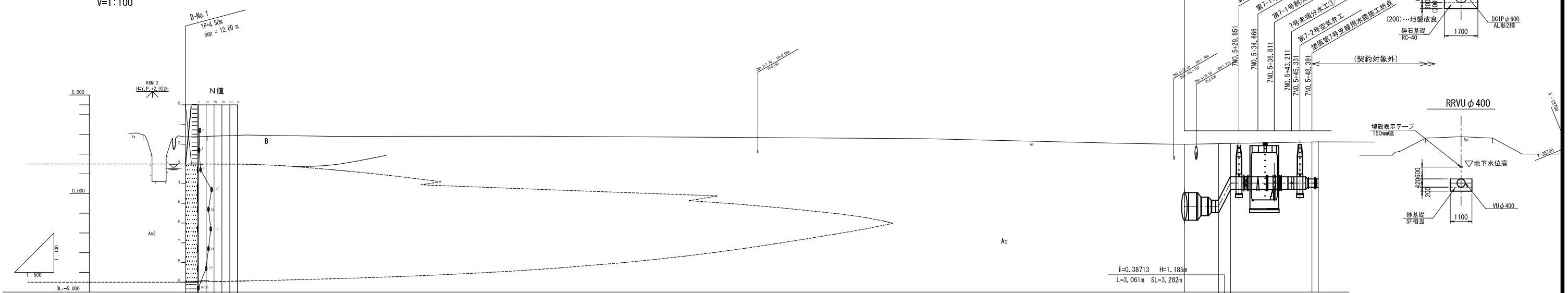
標準断面図

S=1:100



縦断図

H=1:500
V=1:100

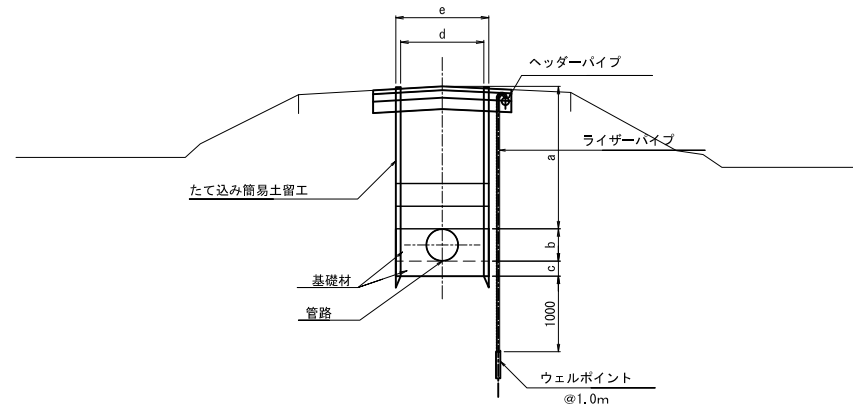


計	画	勾配	管種・管径	土被り	管中心高	地盤高	追加距離	単距離	測点	曲線	Level	
											L=8.647m	Level
			DCIP AL形φ600 2種	2.84	-0.655	2.50	266.000	0.000	7NO.5+16.000 (DIP-1) (78P)		0.655	
			DCIP AL形φ600 2種	2.86	-0.655	2.52	274.647	8.647	7NO.5+24.647		0.530	
			鋼矢板土留工法	1.69	0.530	2.54	277.708	3.061	7NO.5+27.708		0.530	
			RRUVφ400	1.87	0.530	2.61	296.391	20.683	7NO.5+48.391		0.530	
			鋼矢板土留工法 + ウェルポイント	1.88	0.528	2.62	300.000	1.609	7NO.6		0.530	

荃原第7号支線用水路 7NO.0~7NO.6	
工事名	令和3年度 印旛沼二期農業水利事業 荃原用水路建設工事
図面名	平面縦断図
作成年月日	
縮尺	図示 図面番号 7-2
会社名	
事業所名	関東農政局 印旛沼二期農業水利事業所

標準断面図

建込み簡易土留工法+ウエルポイント工法

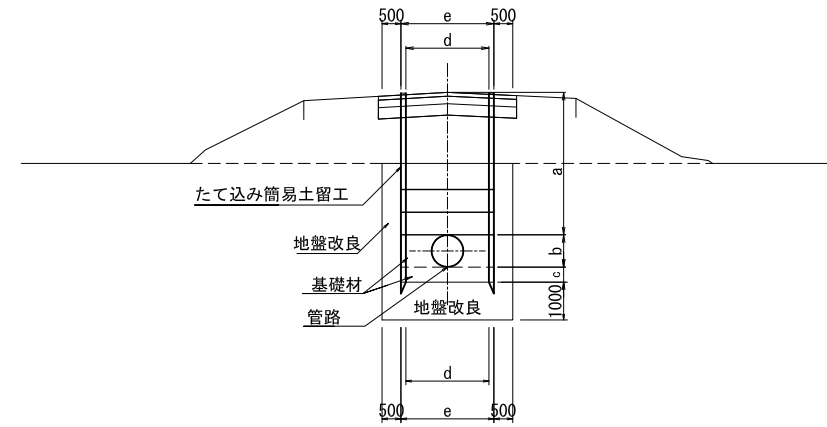


建込み簡易土留工法+ウエルポイント工法

(mm)

路線	タイプ	測点	口径	a	b	c	d	e	管種	基礎材
第7号支線	7-2	7N0.5+27.708~7N0.5+30.291 7N0.5+42.291~7N0.5+48.391 (7N0.5+49.141)	φ600	1690 ~1870	631	300	3180	3390	DCIP AL形2種	RC-40
	7-3	7N0.5+49.141~7N0.21+13.298	φ400	1490 ~2200	420	200	1100	1230	RRVU	SF相当

建込み簡易土留工法+地盤改良工法工法



建込み簡易土留工法+地盤改良工法工法

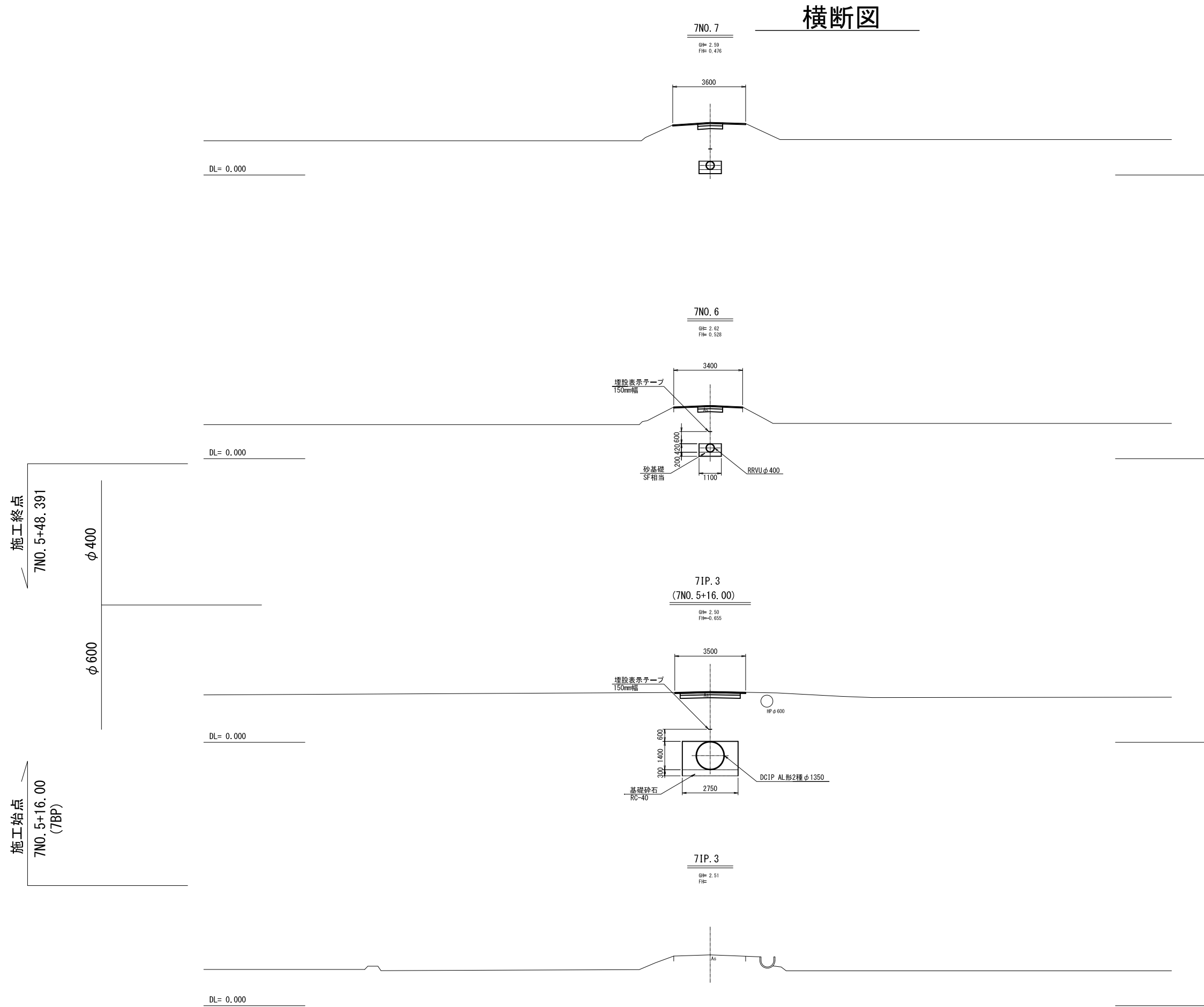
(mm)

路線	タイプ	測点	口径	a	b	c	d	e	管種	基礎材
第7号支線	7-1	7N0.5+16.000 (7BP) ~7N0.5+27.708	φ1350 ~φ600	2840 ~1690	1400 ~631	300 ~200	2750	2960	DCIP AL形2種	RC-40

荳原第7号支線用水路

工事名	令和3年度 印旛二期農業水利事業 荳原用水路建設工事		
図面名	標準断面図		
作成年月日			
縮尺	-	図面番号	7-3
会社名			
事業所名	関東農政局印旛二期農業水利事業所		

横断面



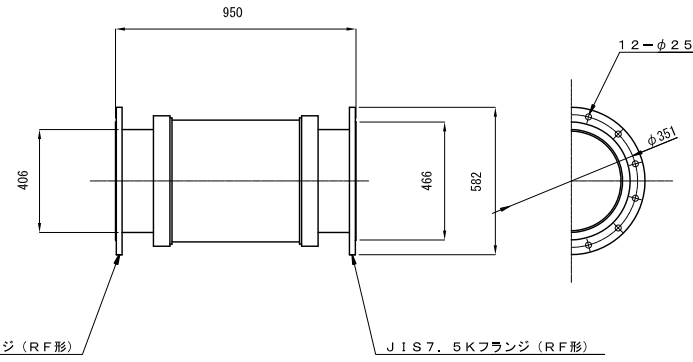
芝原第7号支線用水路 7IP. 3~7NO. 7			
工事名	令和3年度 印旛沼二期農業水利事業 芝原用水路建設工事		
図面名	横断面		
作成年月日			
縮尺	S=1:100	図面番号	7-4
会社名			
事業所名	関東農政局 印旛沼二期農業水利事業所		

異形管詳細図

S=1:15

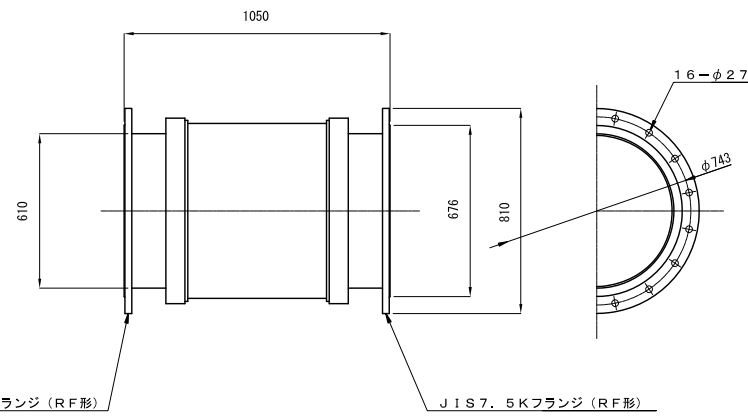
伸縮可撓管

φ400 偏心率: 100mm



伸縮可撓管

φ600 偏心率: 100mm



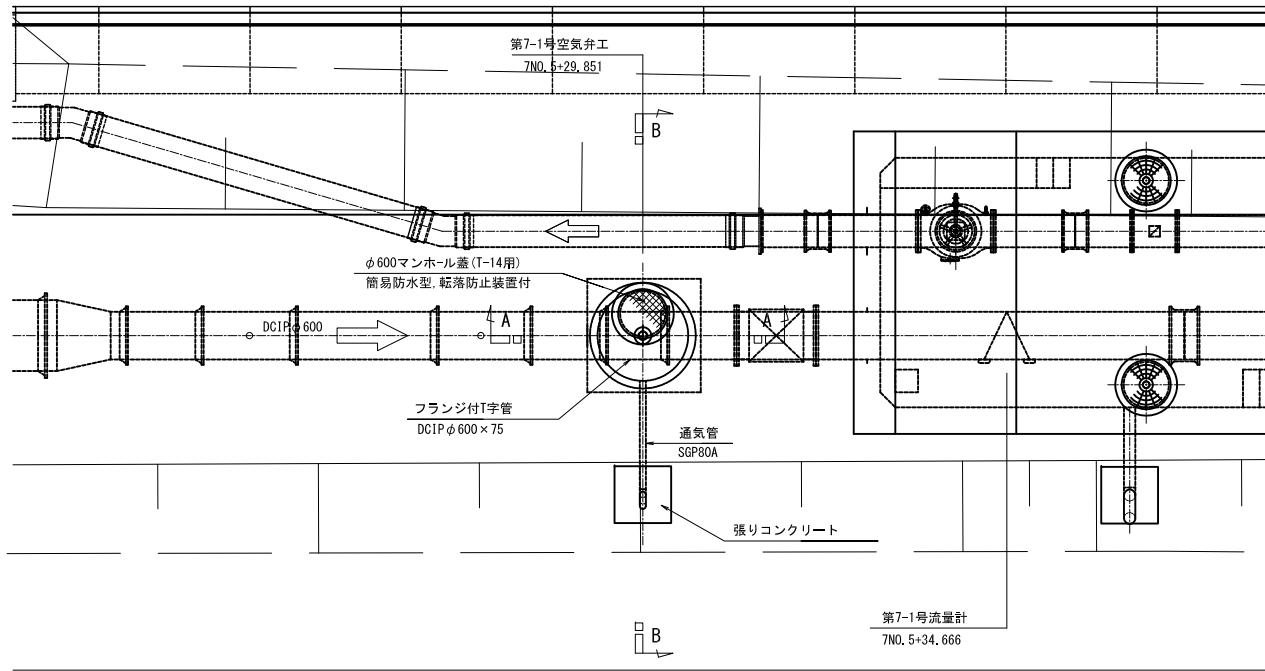
塗装仕様	
内面	液状エポキシ樹脂塗料 0.5mm厚以上
外面	プラスチック被覆 2.0mm厚以上

笠原第7号支線用水路			
工事名	令和3年度 印旛沼二期農業水利事業 笠原用水路建設工事		
図面名	異形管詳細図		
作成年月日			
尺度	S=1:15	図面番号	7-5
会社名			
事業所名	関東農政局 印旛沼二期農業水利事業所		

第7-1号空気弁工構造図

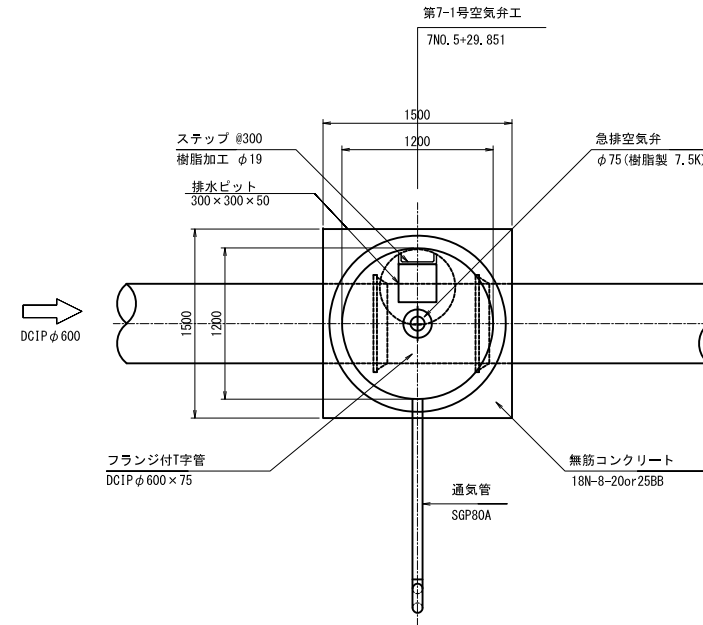
配置図

S=1:50



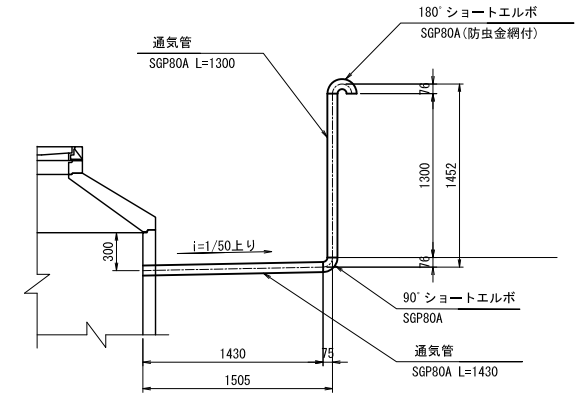
平面図

S=1:30



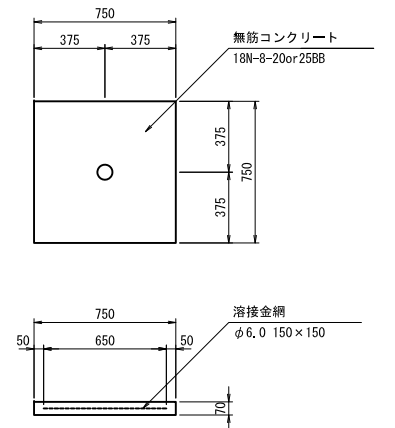
通気工詳細図

S=1:30



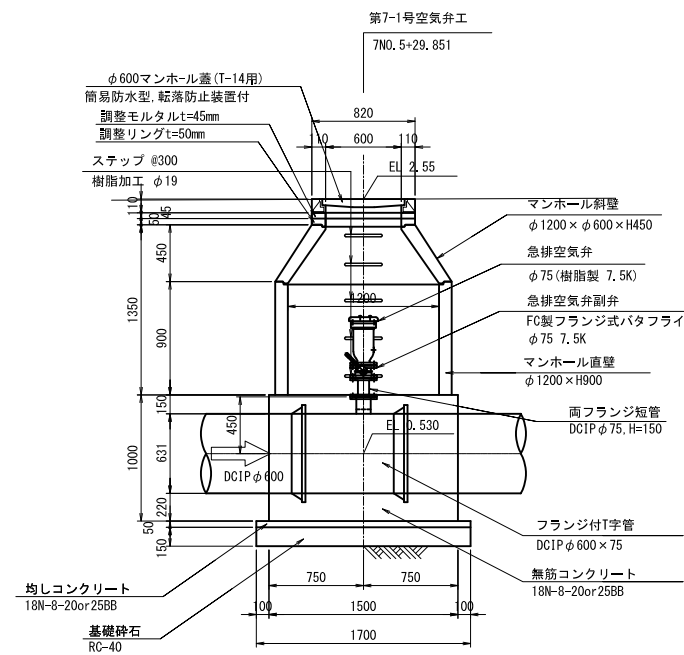
張りコンクリート詳細図

S=1:20



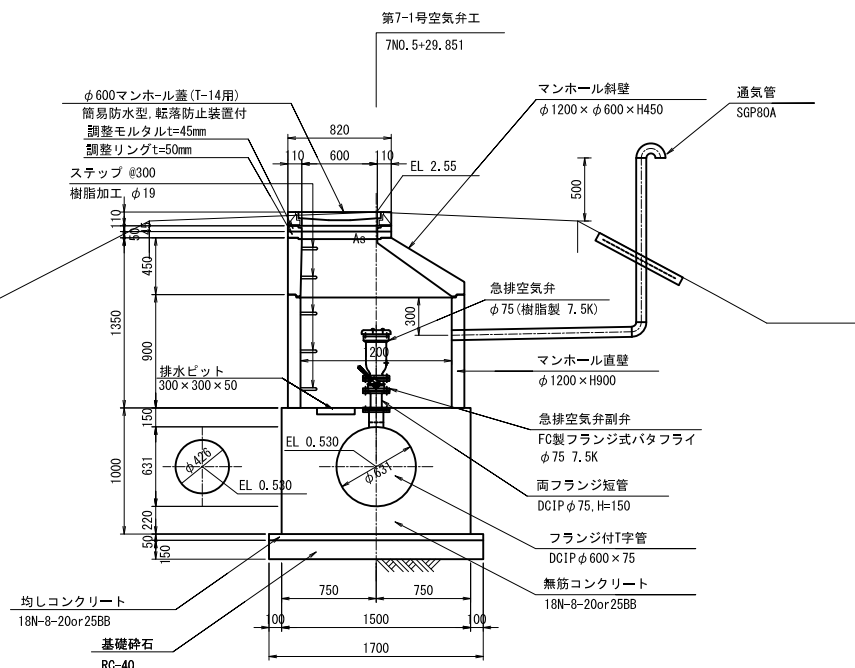
A-A断面

S=1:30



B-B断面

S=1:30



基準第7号支線用水路

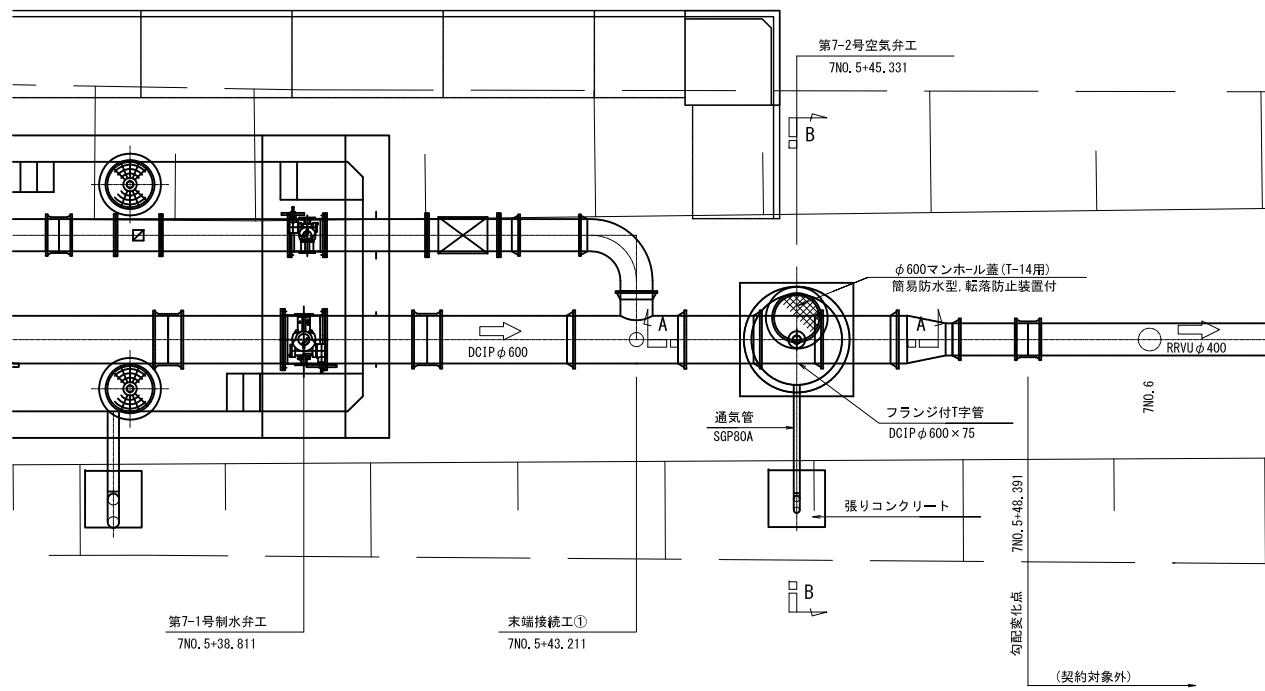
工事名	令和3年度 印旛沼二期農業水利事業 盤原用水路建設工事		
図面名	第7-1号空気弁工構造図		
作成年月日			
縮尺	図示	図面番号	7-6
会社名			
事業所名	関東農政局 印旛沼二期農業水利事業所		

注) 組立マンホールの接合部には弾性接着剤を使用すること。

第7-2号空気弁工構造図

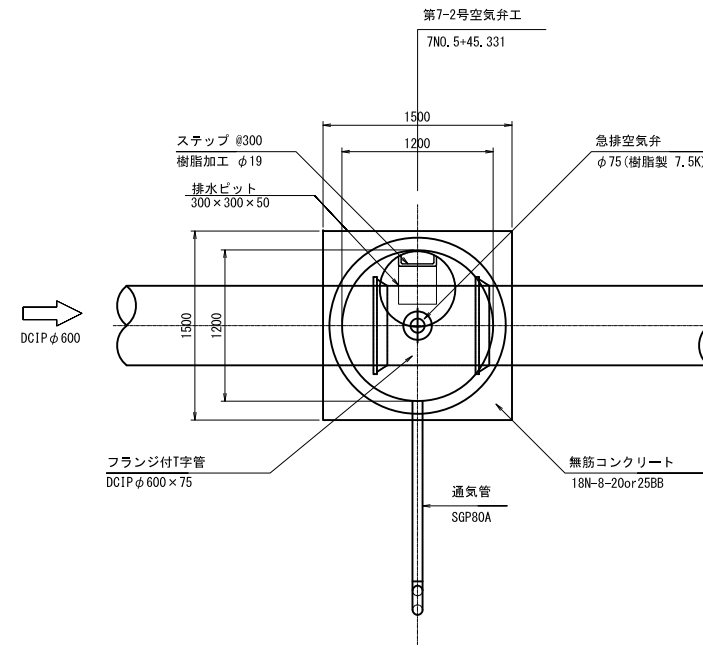
配置図

S=1:50



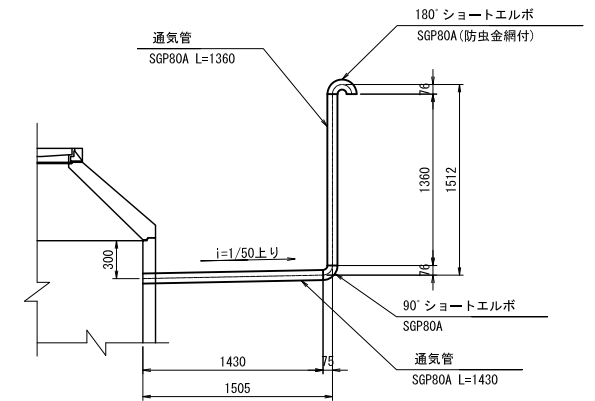
平面図

S=1:30



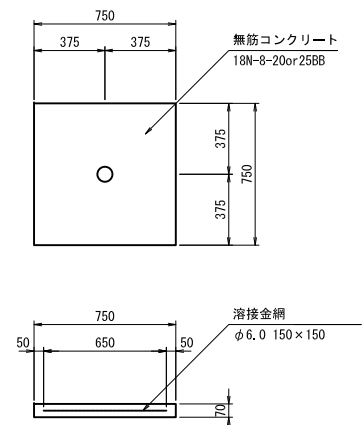
通気工詳細図

S=1:30



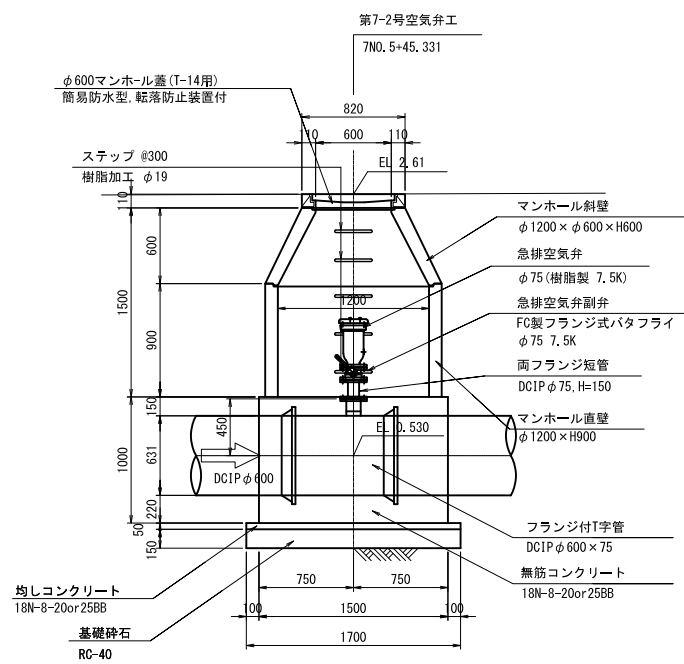
張りコンクリート詳細図

S=1:20



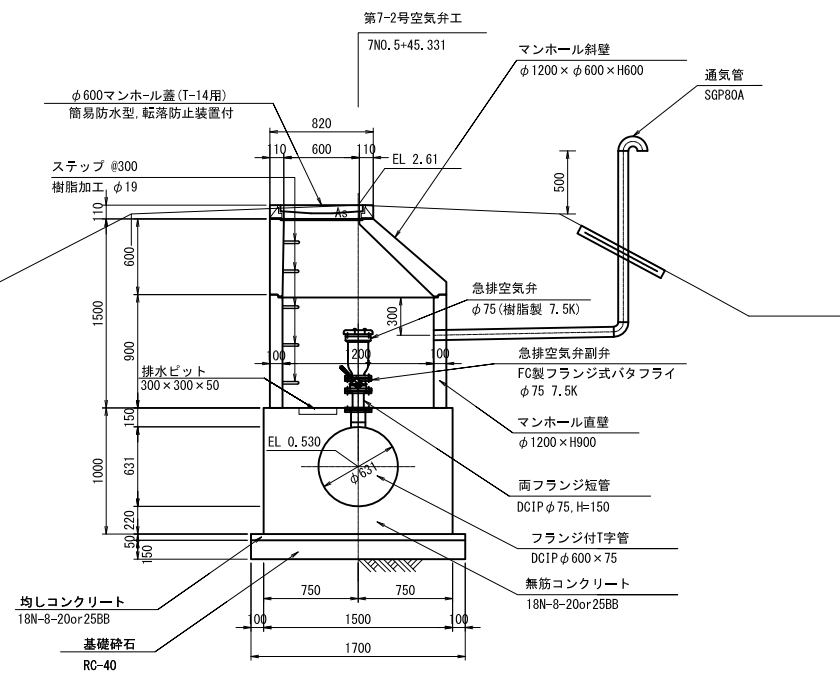
A-A断面

S=1:30



B-B断面

S=1:30



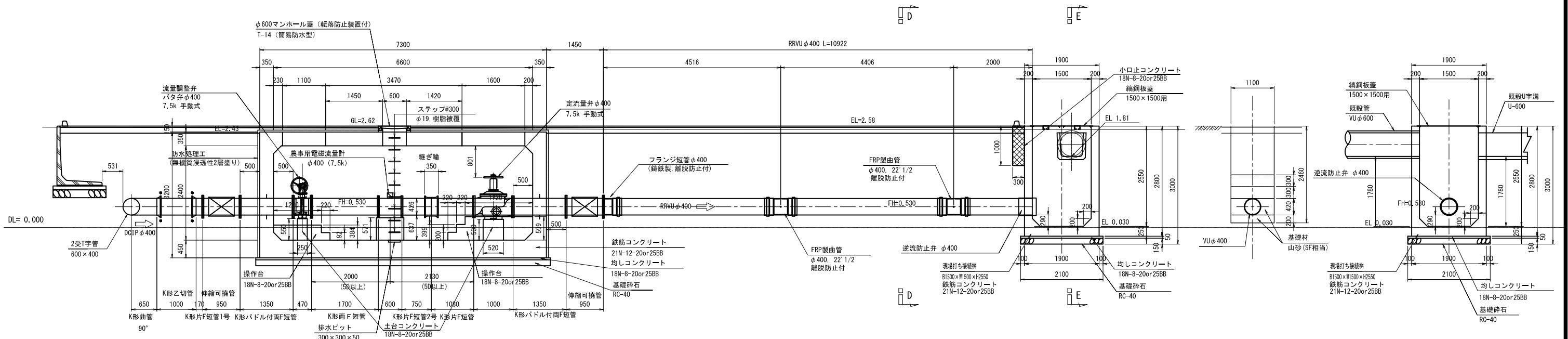
注) 組立マンホールの接合部には弾性接着剤を使用すること。

荏原7号支線用水路			
工事名	令和3年度 印旛沼二期農業水利事業 荏原用水路建設工事		
図面名	第7-2号空気弁工構造図		
作成年月日			
縮尺	図示	図面番号	7-7
会社名			
事業所名	関東農政局 印旛沼二期農業水利事業所		

第7-1号分水工・末端接続工①構造図(3/5)

S=1:50

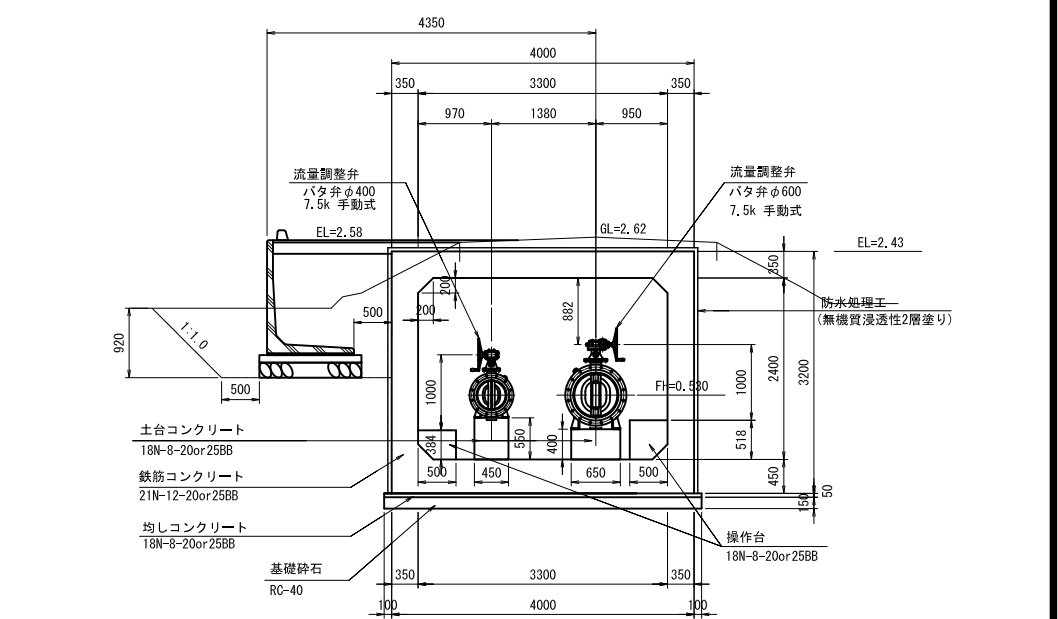
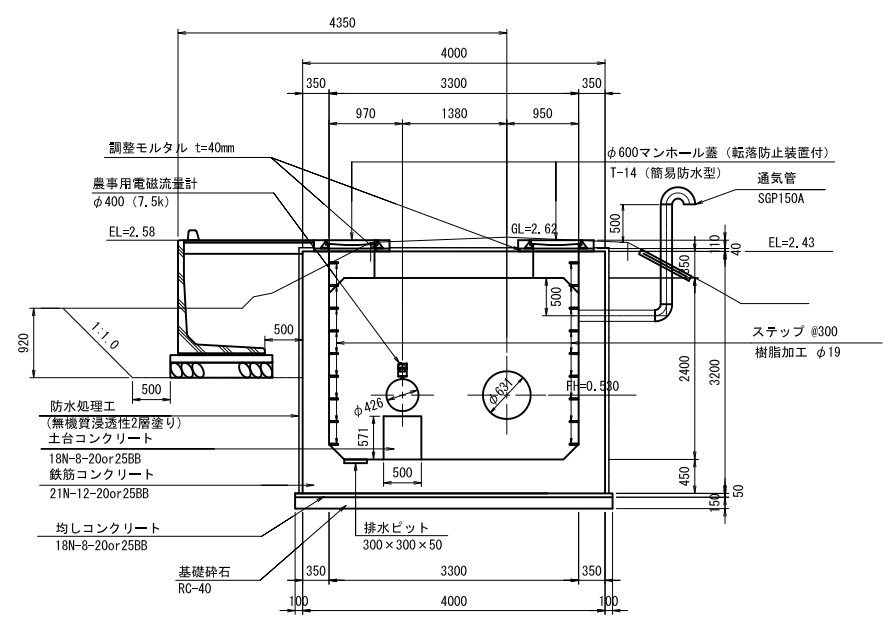
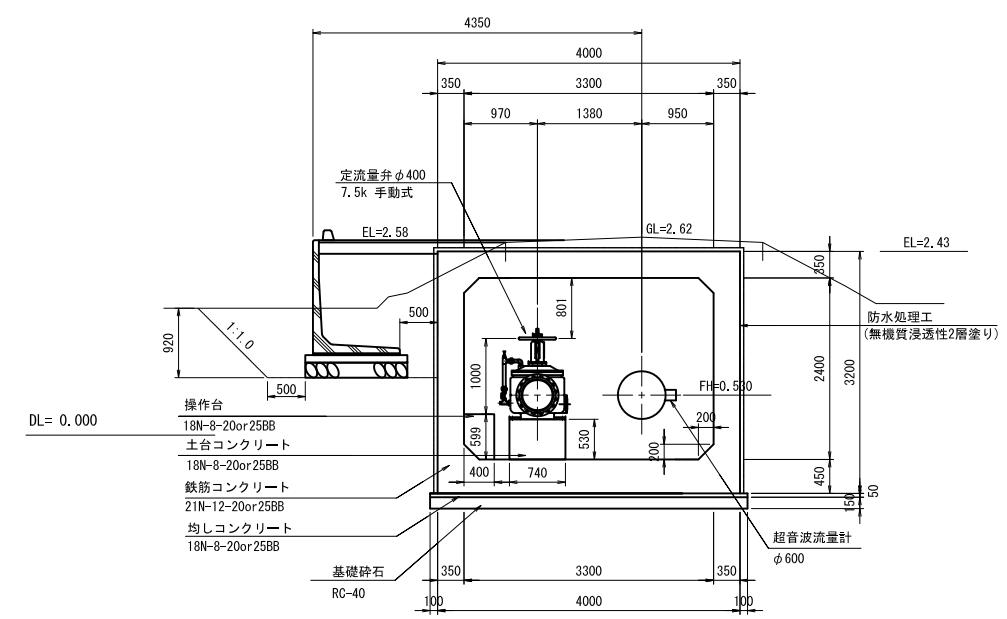
縦断図
(DCIPφ400)



A-A断面

B-B断面

C-C断面

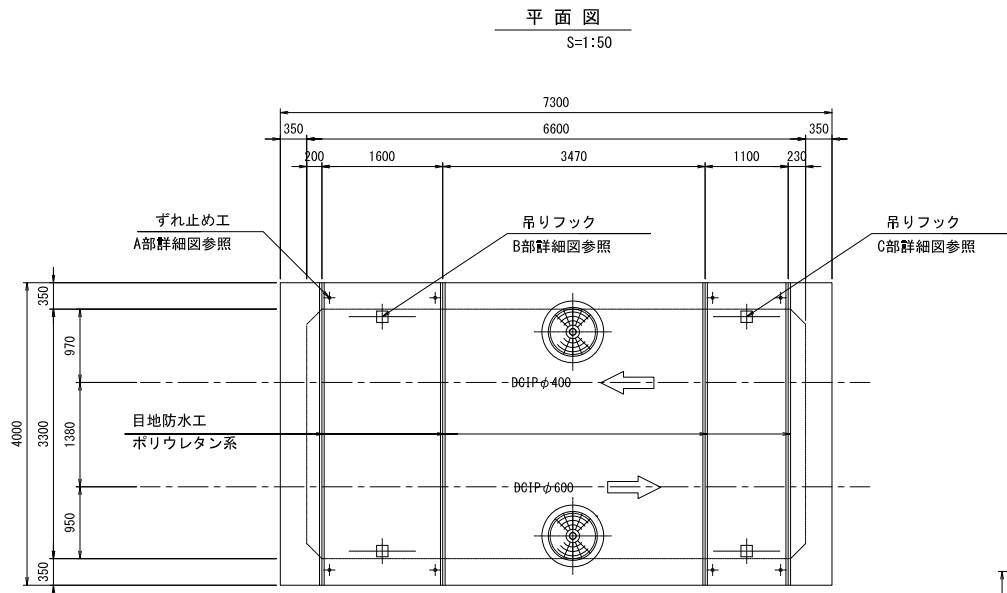


凡例
● 離脱防止押輪

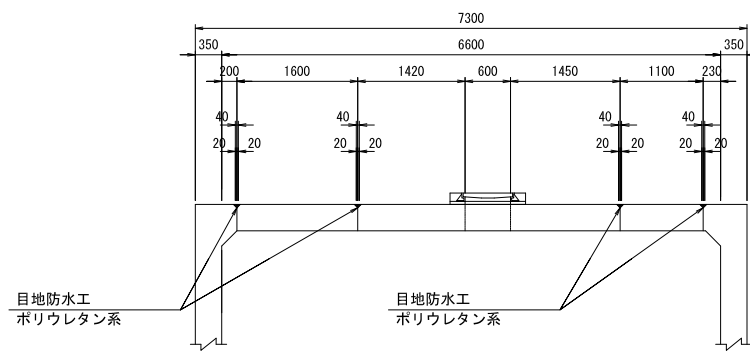
禁原第7号支線用水路			
工事名	令和3年度 印旛沼二期農業水利事業 禁原用水路建設工事		
図面名	第7-1号分水工・末端接続工①構造図(3/5)		
作成年月日			
縮尺	S=1:50	図面番号	7-8-3/5
会社名			
事業所名	関東農政局 印旛沼二期農業水利事業所		

第7-1号分水工・末端接続工①構造図(4/5)

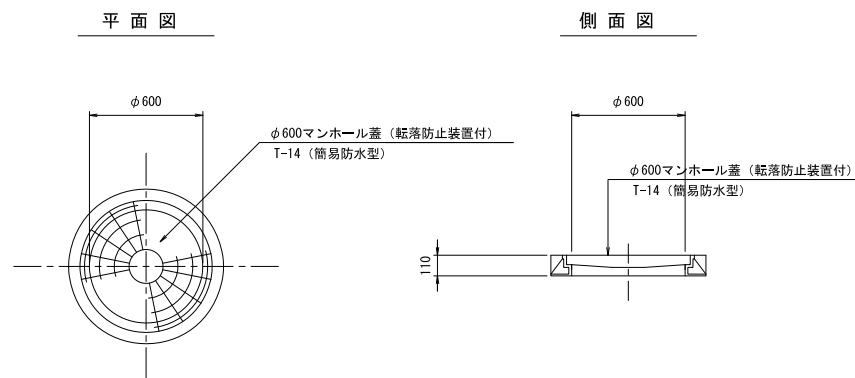
コンクリート版詳細図



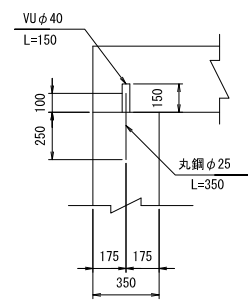
縦断面図



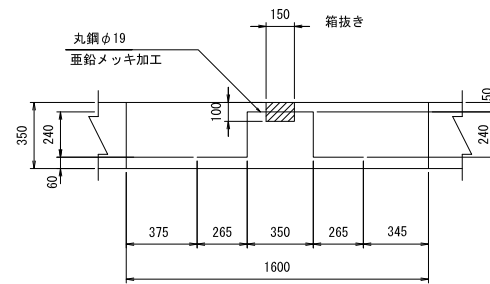
マンホール蓋詳細図



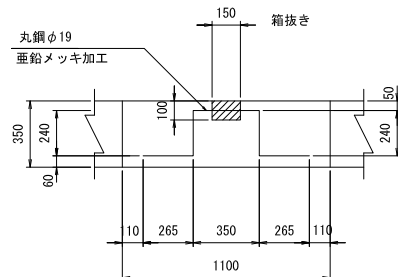
A部詳細図



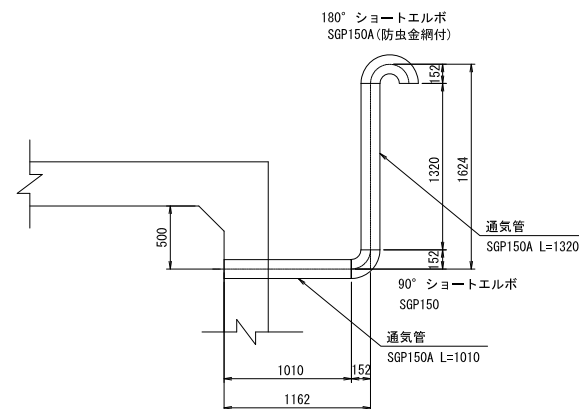
B部詳細図



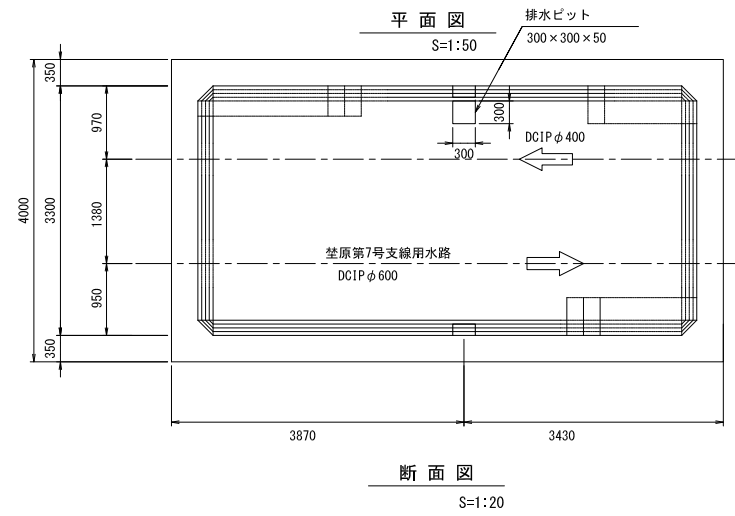
C部詳細図



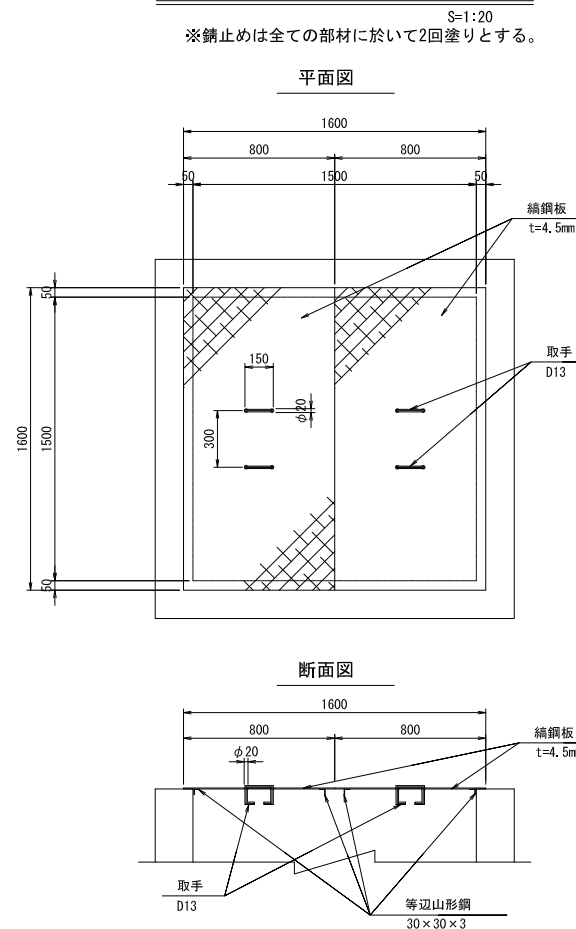
通気工詳細図



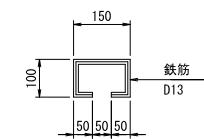
水抜工詳細図



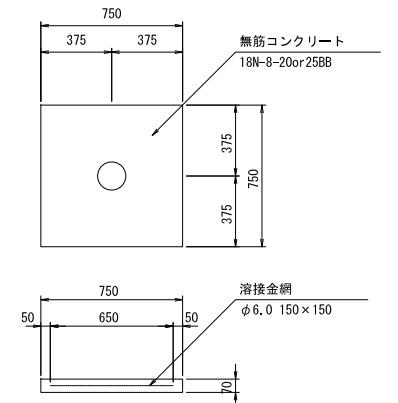
接続樹縞鋼板蓋詳細図



取手金具



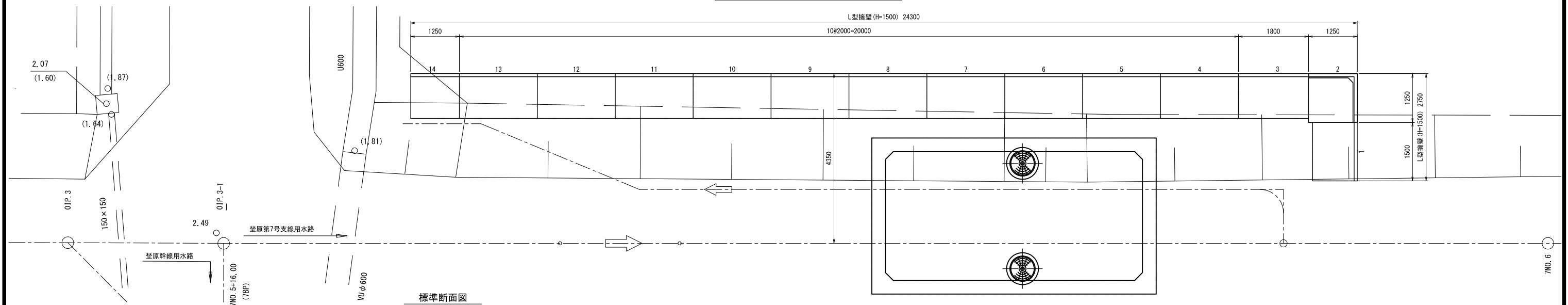
張りコンクリート詳細図



荃原第7号支線用水路			
工事名	令和3年度 印旛沼二期農業水利事業 荃原用水路建設工事		
図面名	第7-1号分水工・末端接続工①構造図(4/5)		
作成年月日			
縮尺	図示	図面番号	7-8-4/5
会社名			
事業所名	関東農政局 印旛沼二期農業水利事業所		

第7-1号分水工・末端接続工①構造図(5/5)

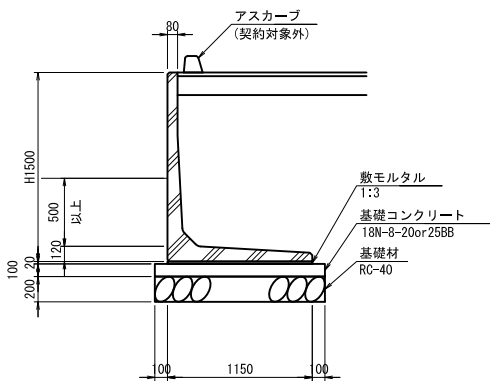
L型擁壁配置詳細図 S=1:50



荷重	Q=7kN/m ²	
コンクリートの単位体積重量	Wc=24.5kN/m ³	
土の単位体積重量	W=19.0kN/m ³	
土の内部摩擦角	φ=30°	
転倒の検討	偏心距離B/6以内	
滑動の検討 (μ=0.5)	滑動安全率1.5以上	
コンクリート	設計基準強度	σck=30N/mm ²
	許容曲げ圧縮応力度	σca=11N/mm ²
鉄筋	許容引張応力度	σsa=157N/mm ²

標準断面図 S=1:30

※製品の形状は参考。



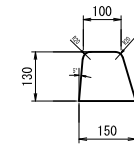
L型擁壁製品数量表

一式当り

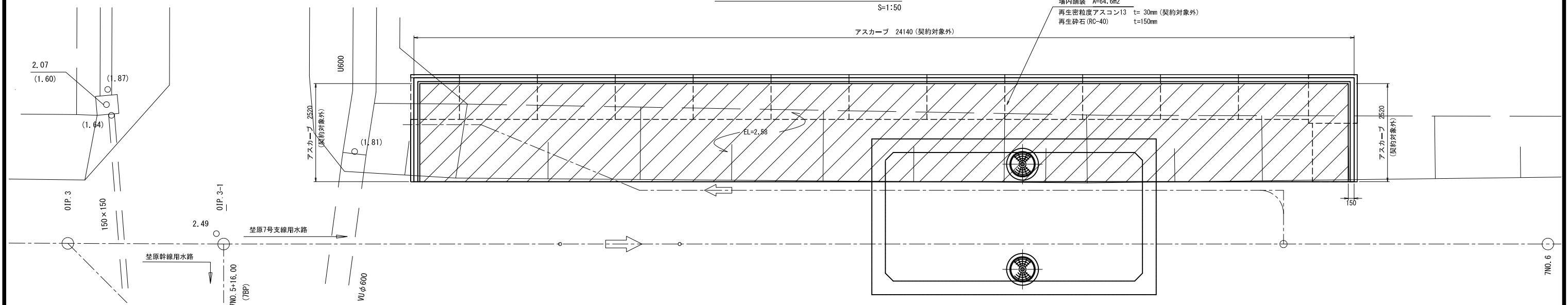
製品番号	サイズ H × L	規格	数量	参考質量	摘要
標準部					
4~13	1500 × 2000	標準	10	1190 kg	
1	× 1500	短切	1	890 kg	
3	× 1800	短切	1	1060 kg	
14	× 1250	短切	1	740 kg	
コーナー部					
2	1500 × 1250	コーナー90°	1	1310 kg	
			合計	14	

アスカープ断面図

(契約対象外) DP110



アスカープ・場内舗装詳細図 S=1:50



荳原第7号支線用水路

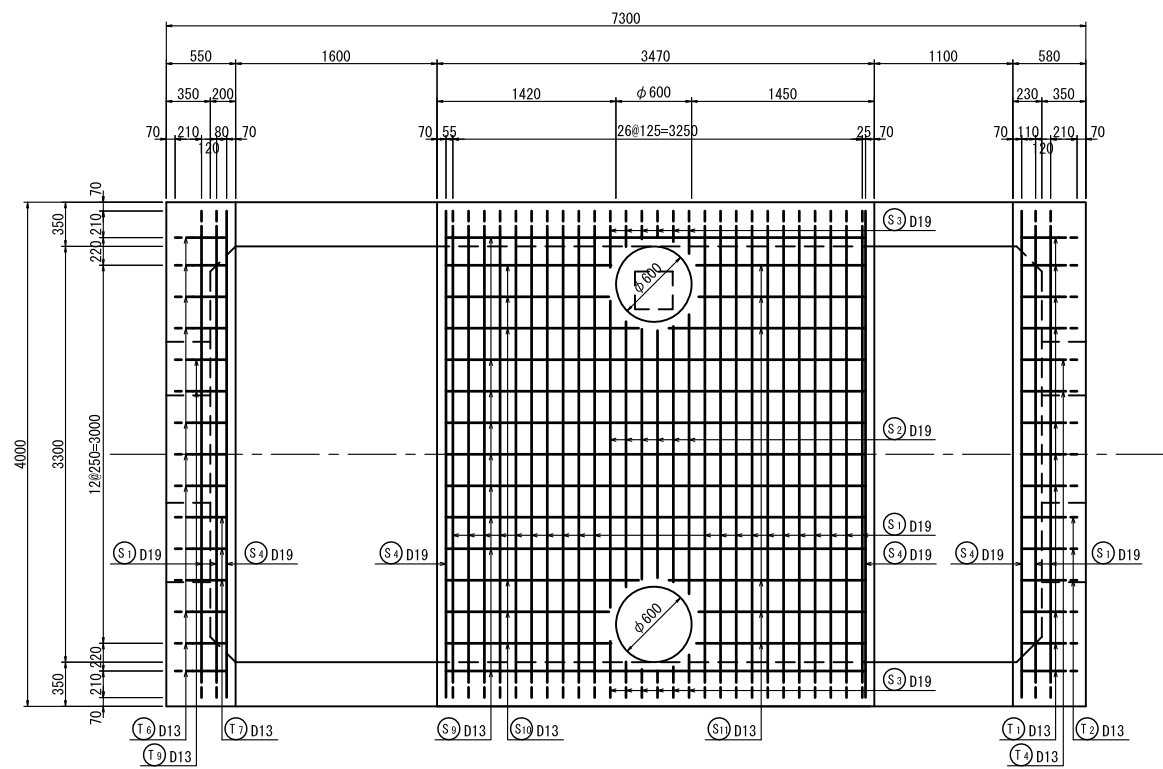
工事名	令和3年度 印旛沼二期農業水利事業 荳原用水路建設工事		
図面名	第7-1号分水工・末端接続工①構造図(5/5)		
作成年月日			
縮尺	図示	図面番号	7-8-5/5
会社名			
事業所名	関東農政局 印旛沼二期農業水利事業所		

注) 再生密粒度As13及びアスカープは契約対象外とする。

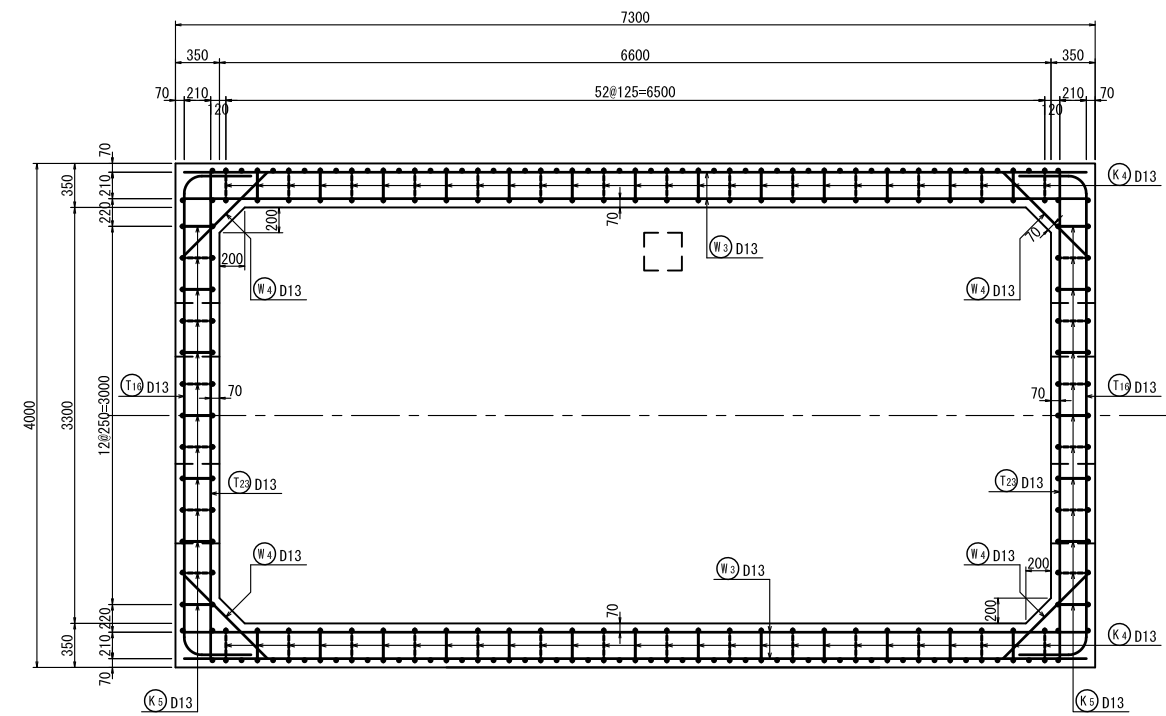
第7-1号分水工・末端接続工①配筋図(1/8)

S=1:30

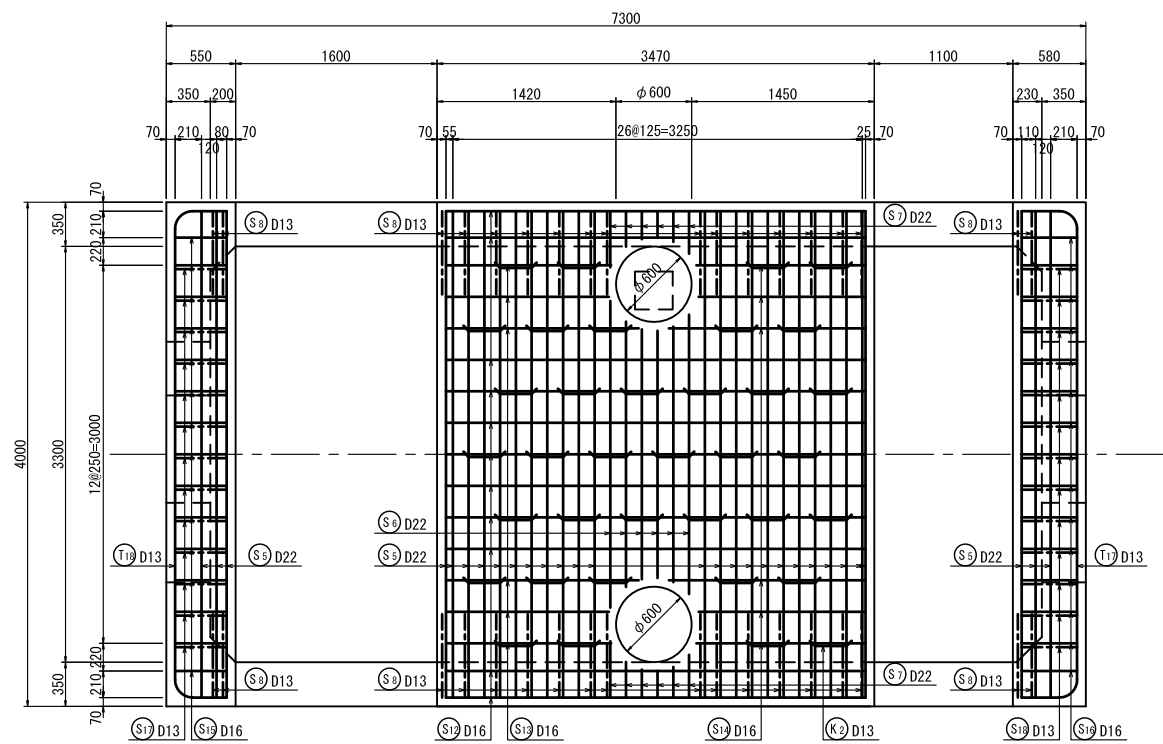
頂版上面図



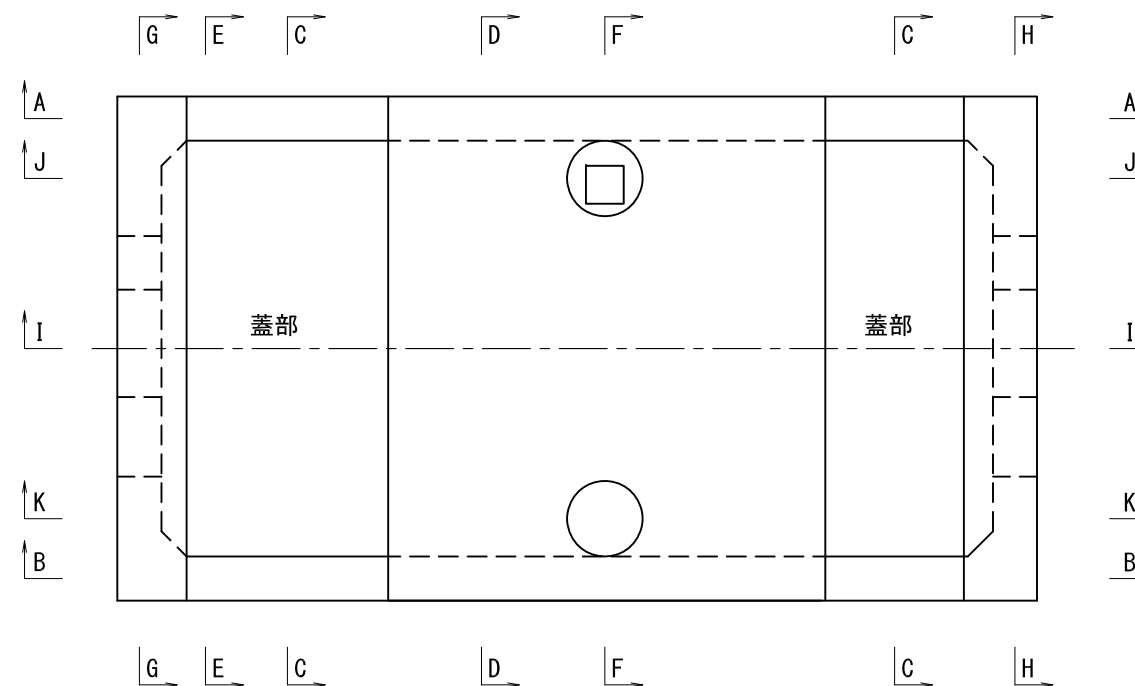
側壁平面図



頂版下面図



位置図(平面図)

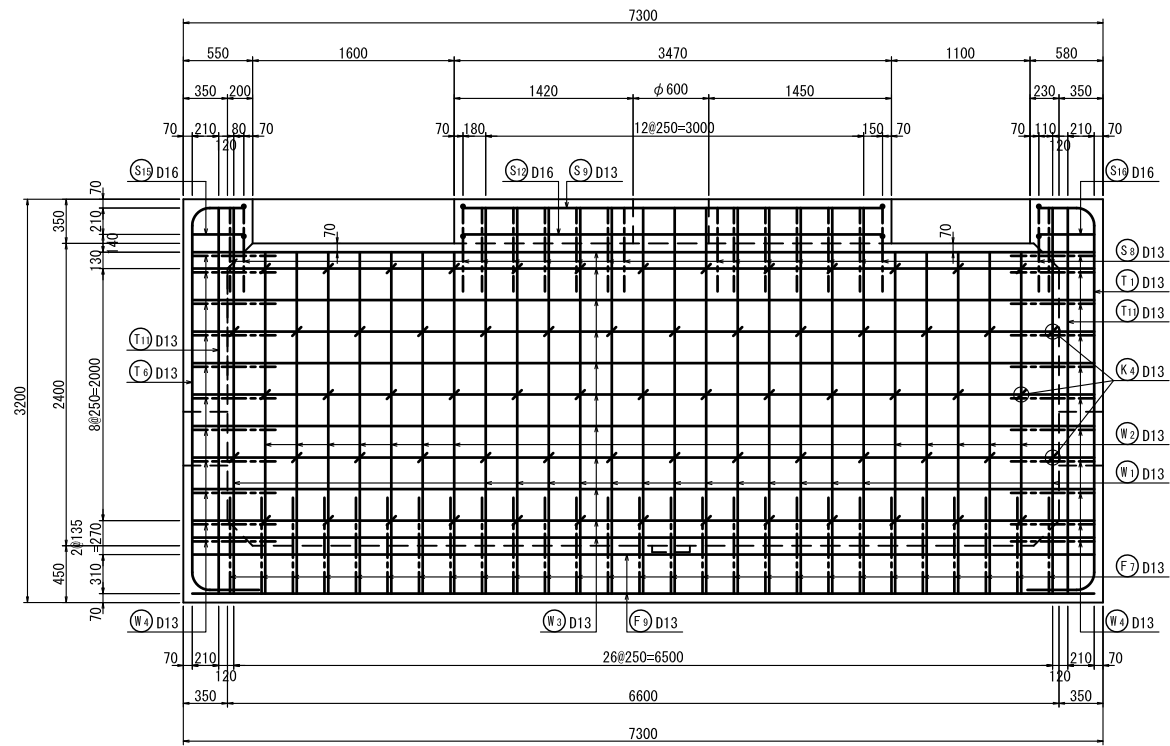


荏原第7号支線用水路 令和3年度 印旛沼二期農業水利事業 荏原用水路建設工事	
図面名	第7-1号分水工・末端接続工配筋図(1/8)
作成年月日	
縮尺	S=1:30 図面番号 7-9-1/8
会社名	
事業(務)所名	関東農政局 印旛沼二期農業水利事業所

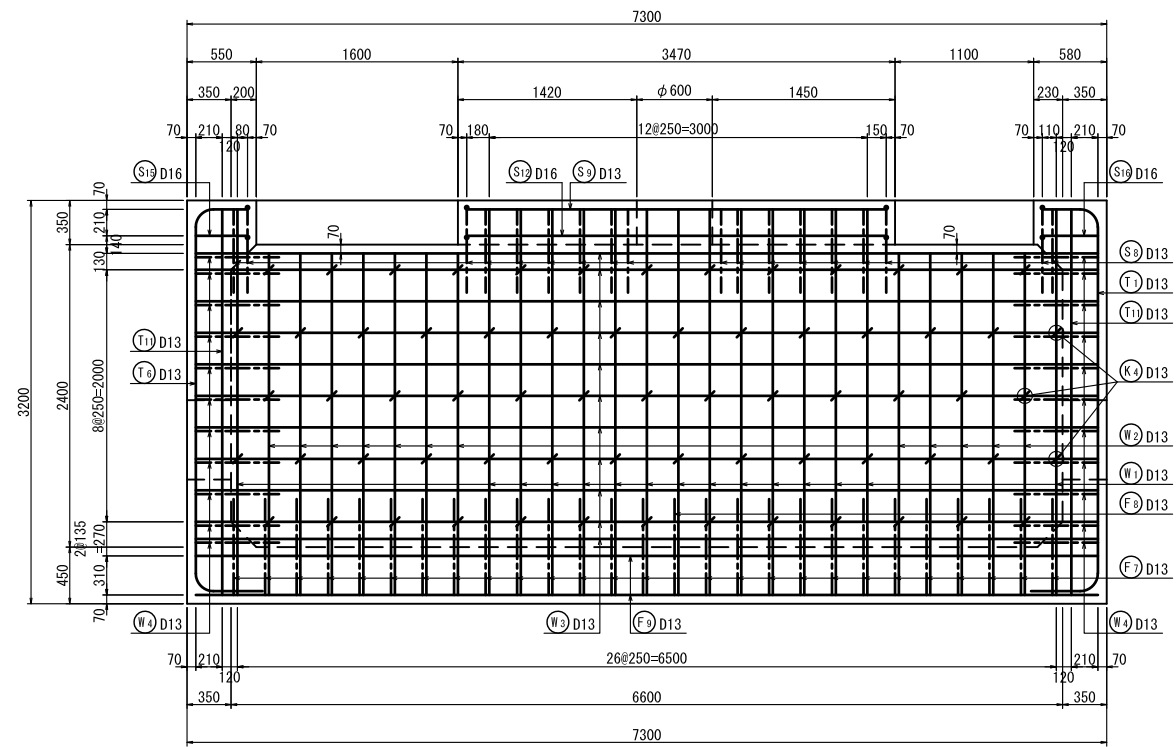
第7-1号分水工・末端接続工①配筋図(3/8)

S=1:30

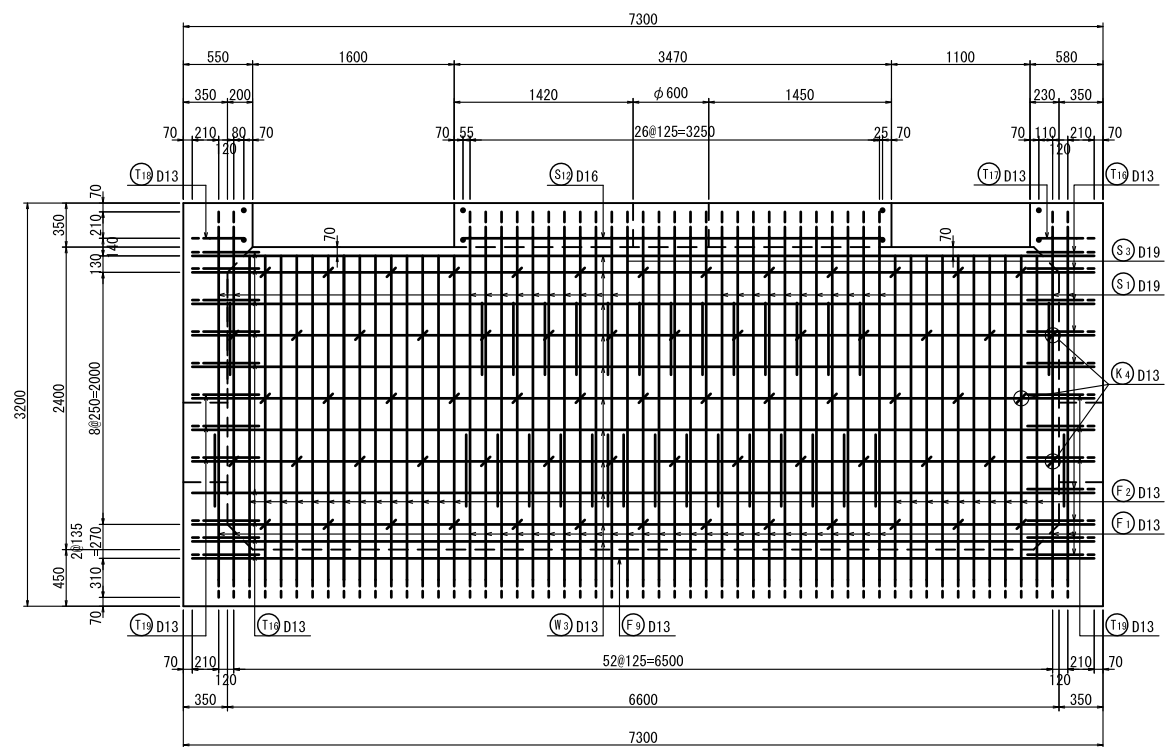
A-A 断面図
(側壁内面)



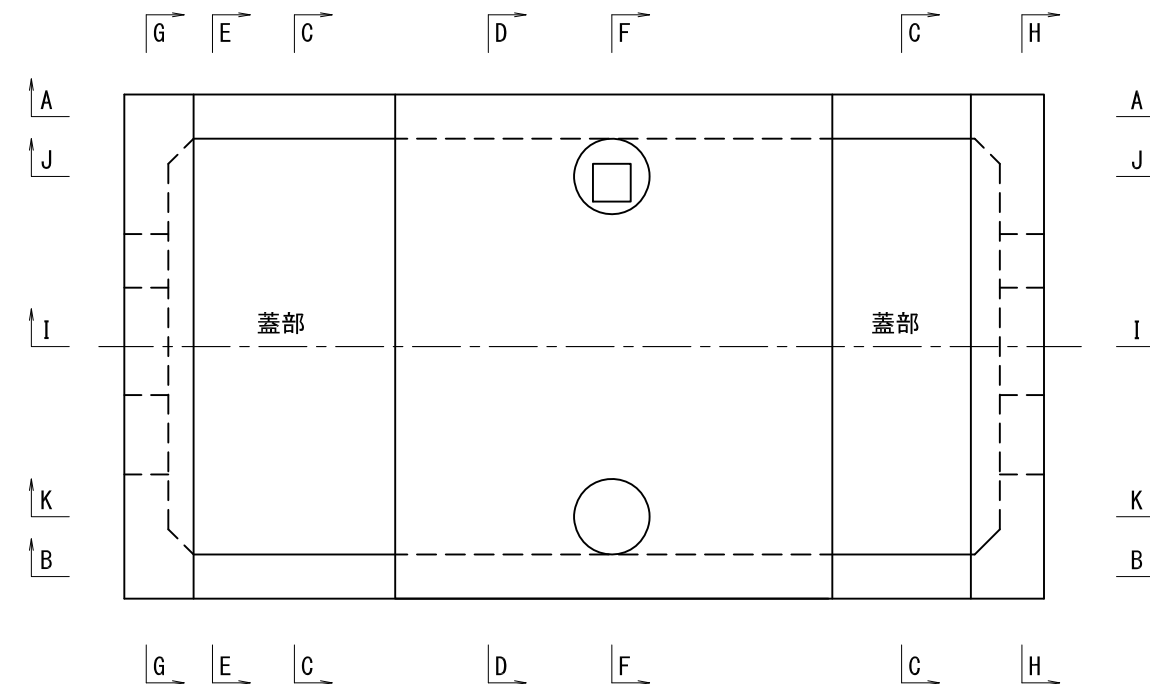
B-B 断面図
(側壁内面)



B-B 断面図
(側壁外面)



位置図(平面図)

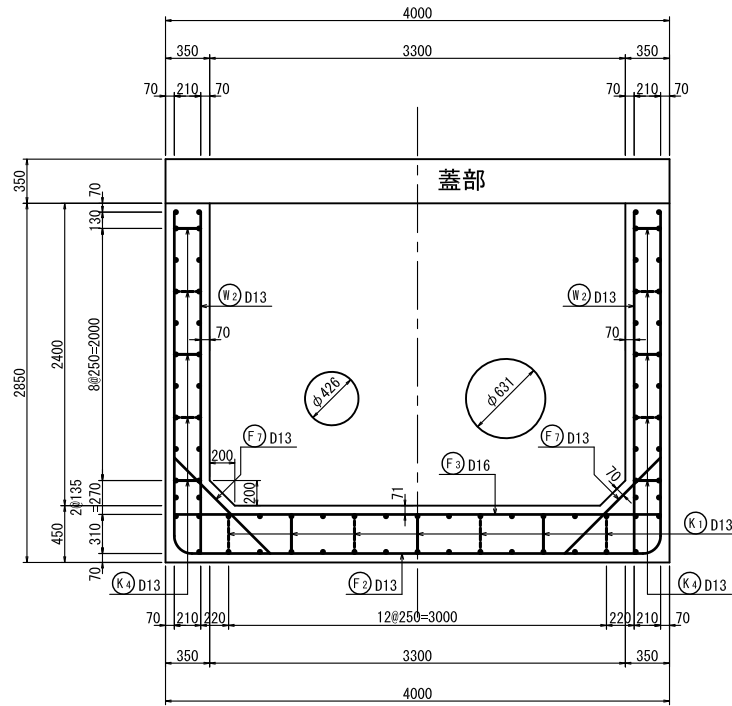


荃原第7号支線用水路			
工事名	令和3年度 印旛沼二期農業水利事業 荃原用水路建設工事		
図面名	第7-1号分水工・末端接続工配筋図(3/8)		
作成年月日			
縮尺	S=1:30	図面番号	7-9-3/8
会社名			
事業(務)所名	関東農政局 印旛沼二期農業水利事業所		

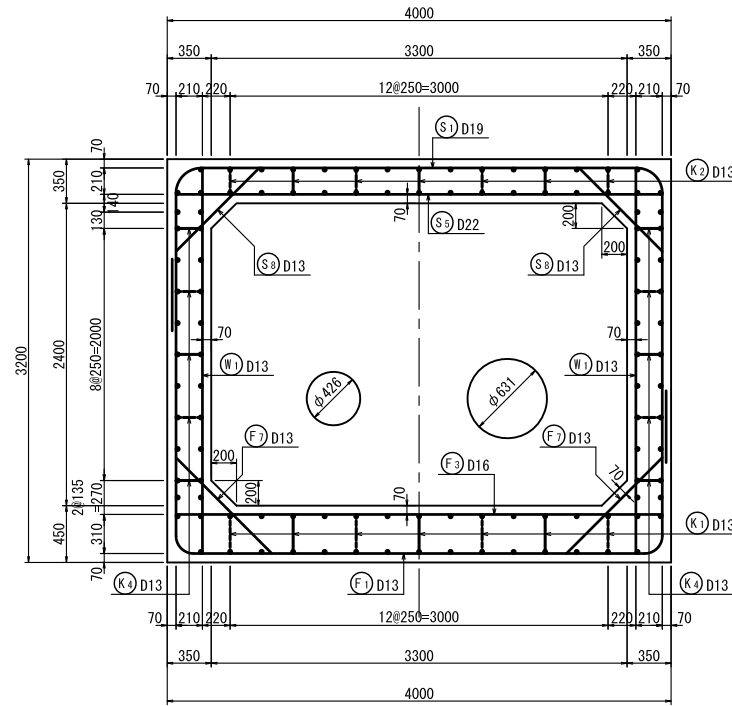
第7-1号分水工・末端接続工①配筋図(4/8)

S=1:30

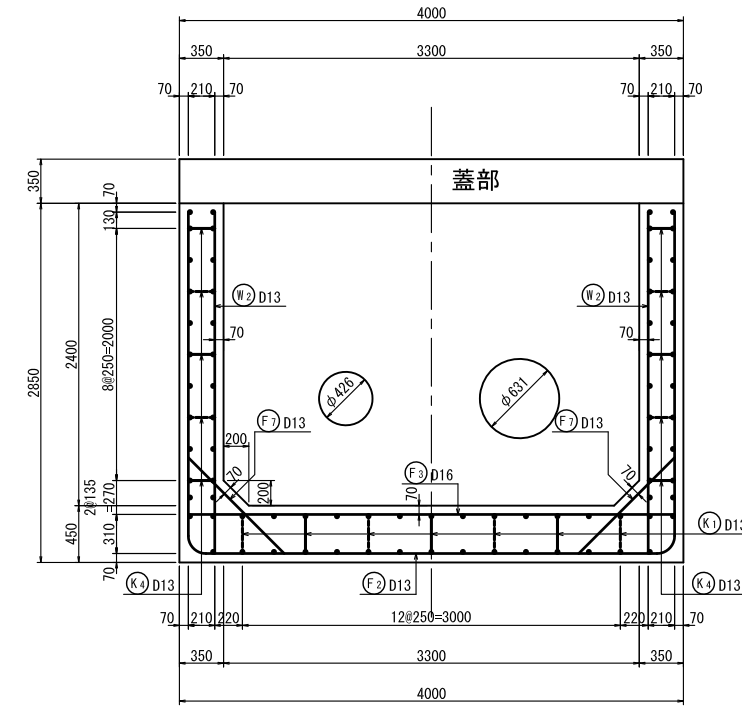
C-C 断面図
(横断面図)



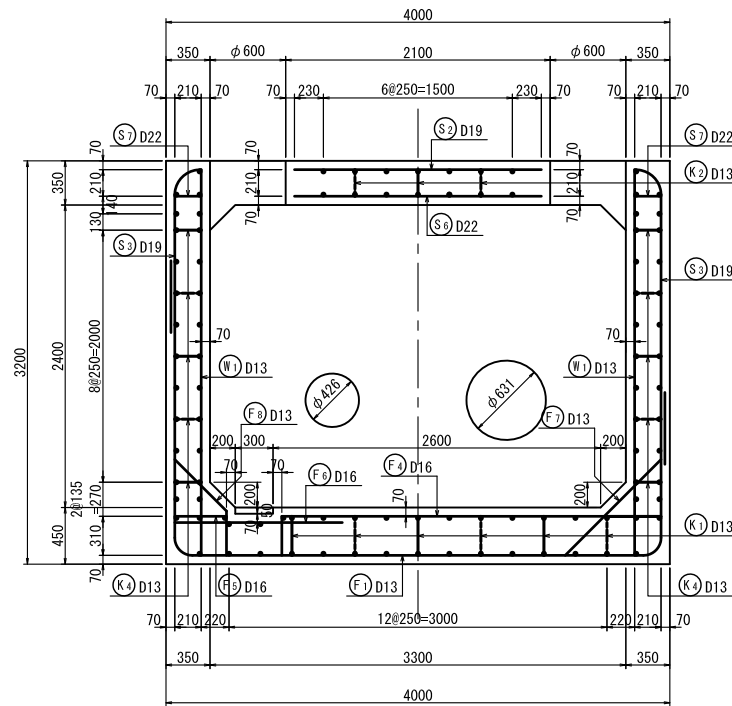
D-D 断面図
(横断面図)



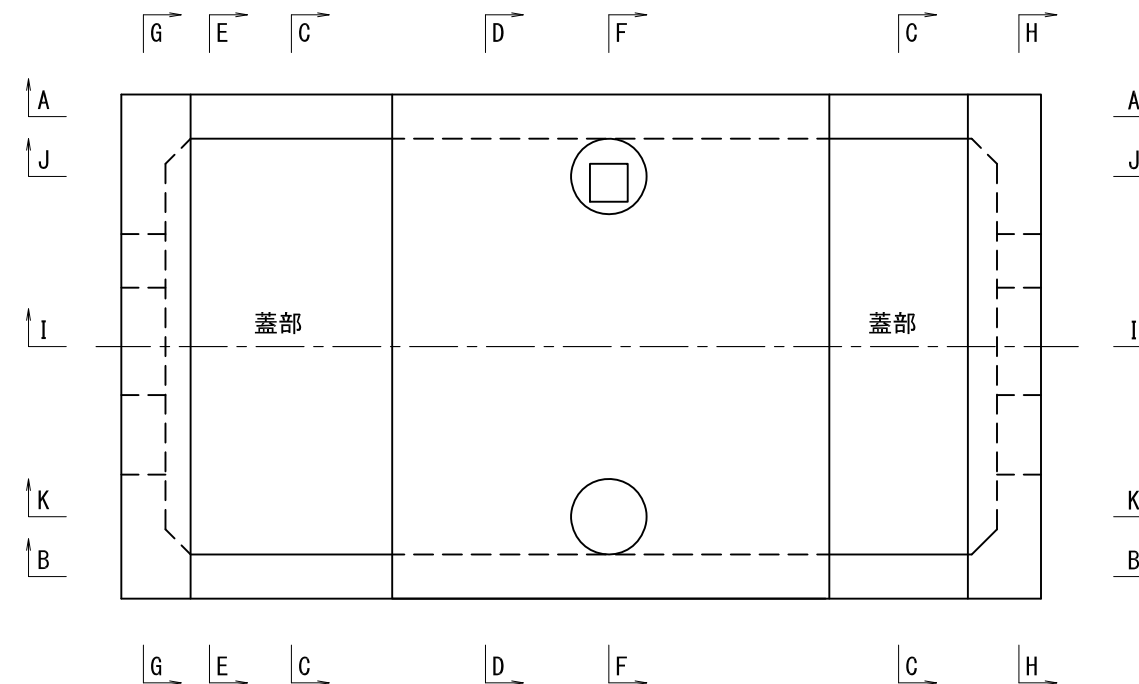
E-E 断面図
(横断面図)



F-F 断面図
(横断面図)



位置図(平面図)

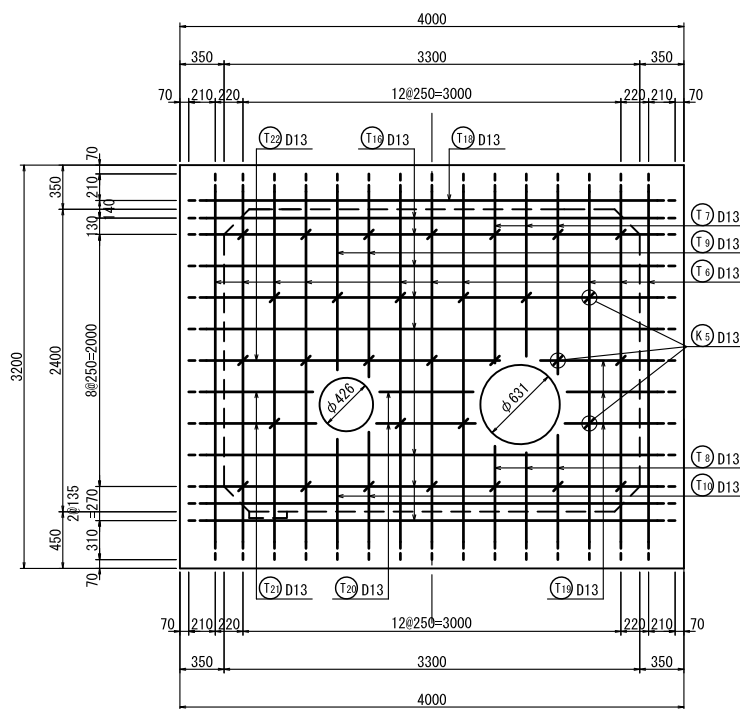


荃原第7号支線用水路	
工事名	令和3年度 印旛沼二期農業水利事業 荃原用水路建設工事
図面名	第7-1号分水工・末端接続工配筋図(4/8)
作成年月日	
縮尺	S=1:30 図面番号 7-9-4/8
会社名	
事業(務)所名	関東農政局 印旛沼二期農業水利事業所

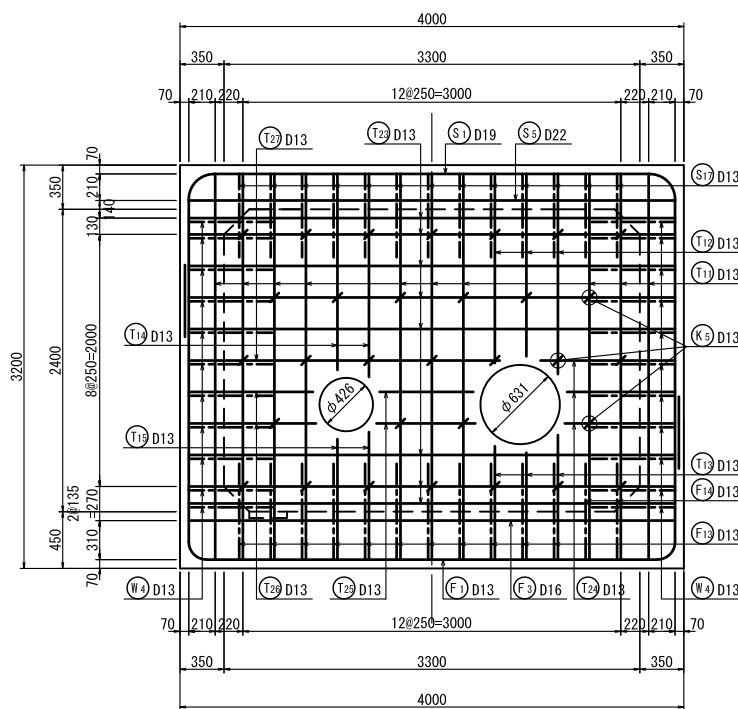
第7-1号分水工・末端接続工①配筋図(5/8)

S=1:30

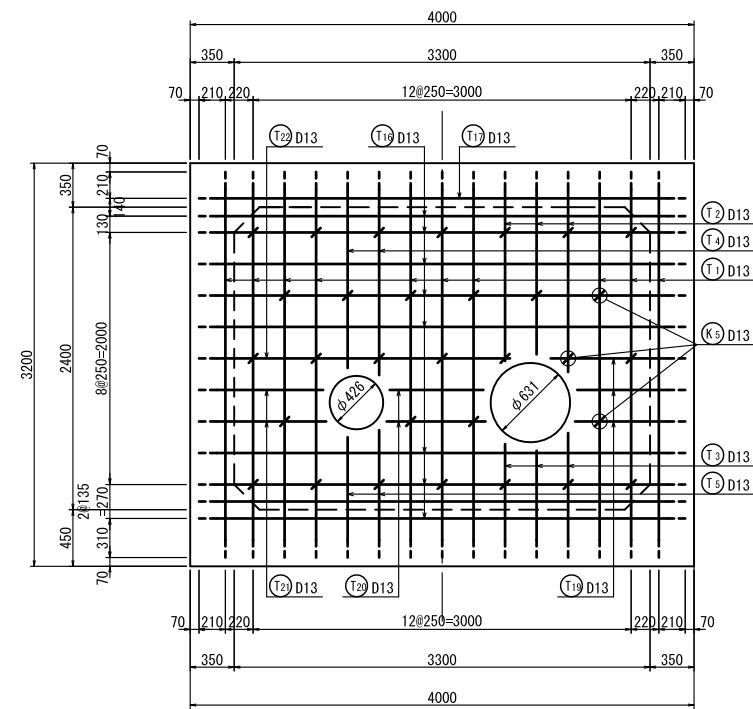
G-G 断面図
(妻壁外面)



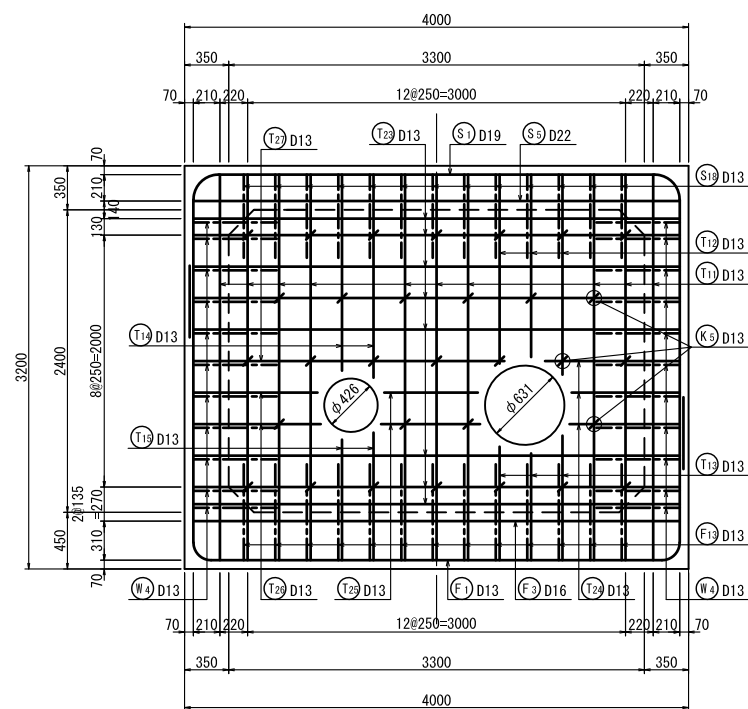
G-G 断面図
(妻壁内面)



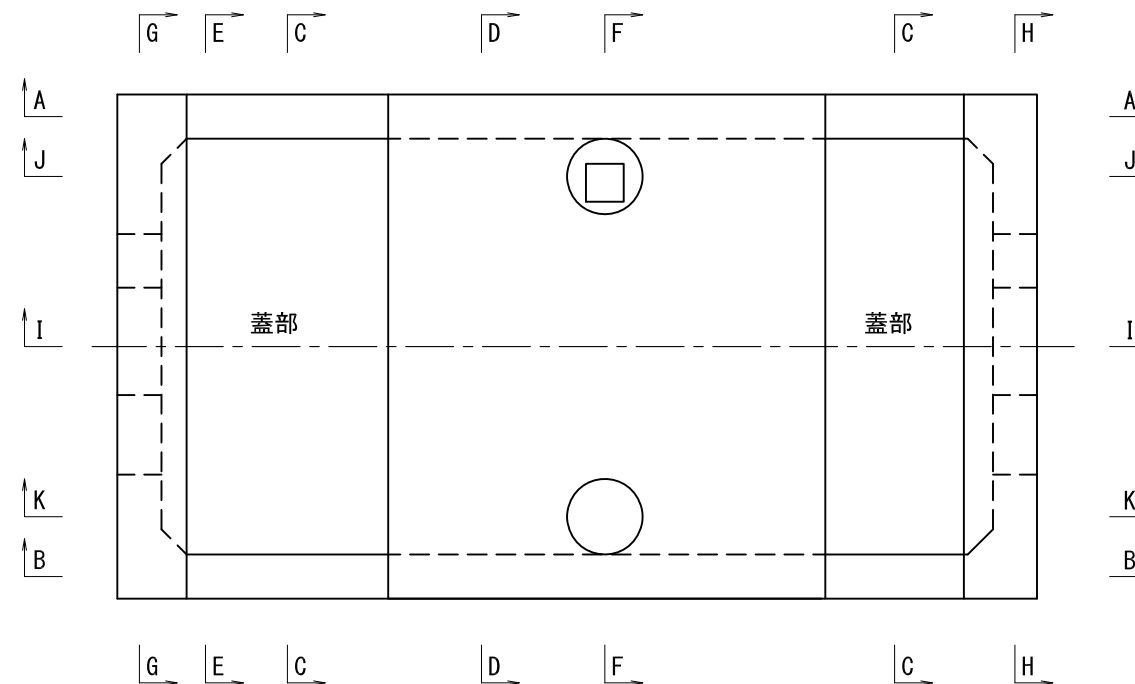
H-H 断面図
(妻壁外面)



H-H 断面図
(妻壁内面)



位置図(平面図)

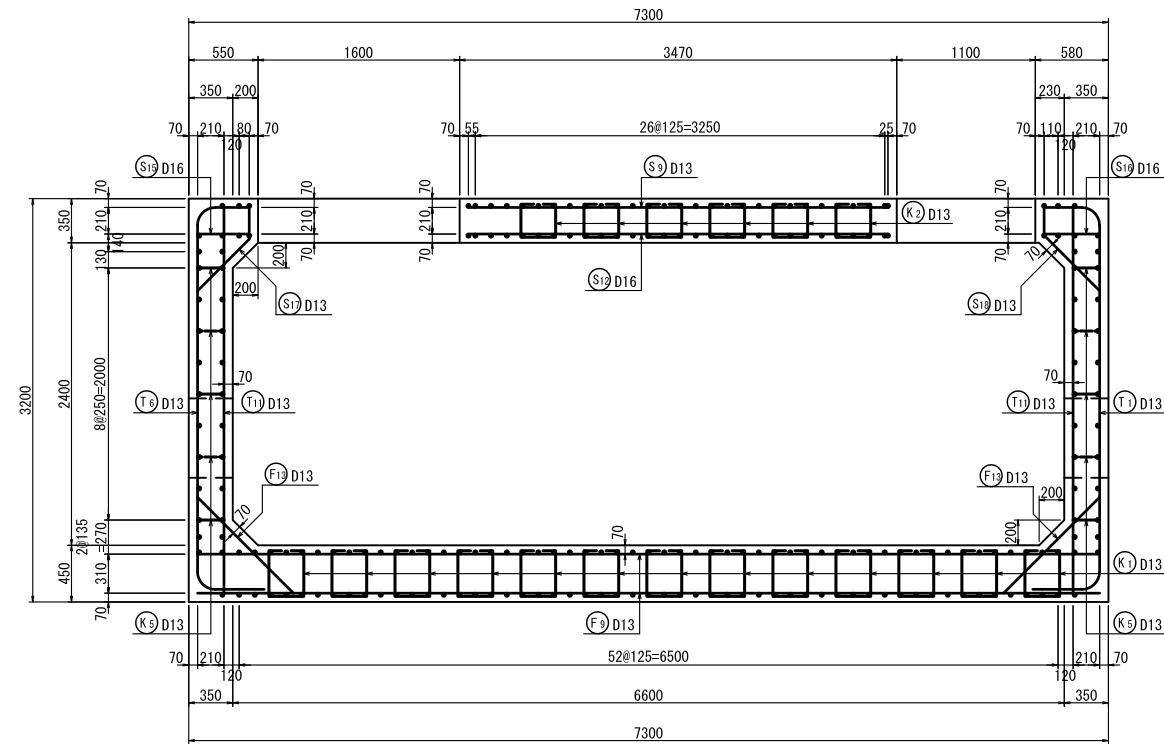


基原第7号支線用水路	
工事名	令和3年度 印旛沼二期農業水利事業 埜原用水路建設工事
図面名	第7-1号分水工・末端接続工配筋図(5/8)
作成年月日	
縮尺	S=1:30 図面番号 7-9-5/8
会社名	
事業(務)所名	関東農政局 印旛沼二期農業水利事業所

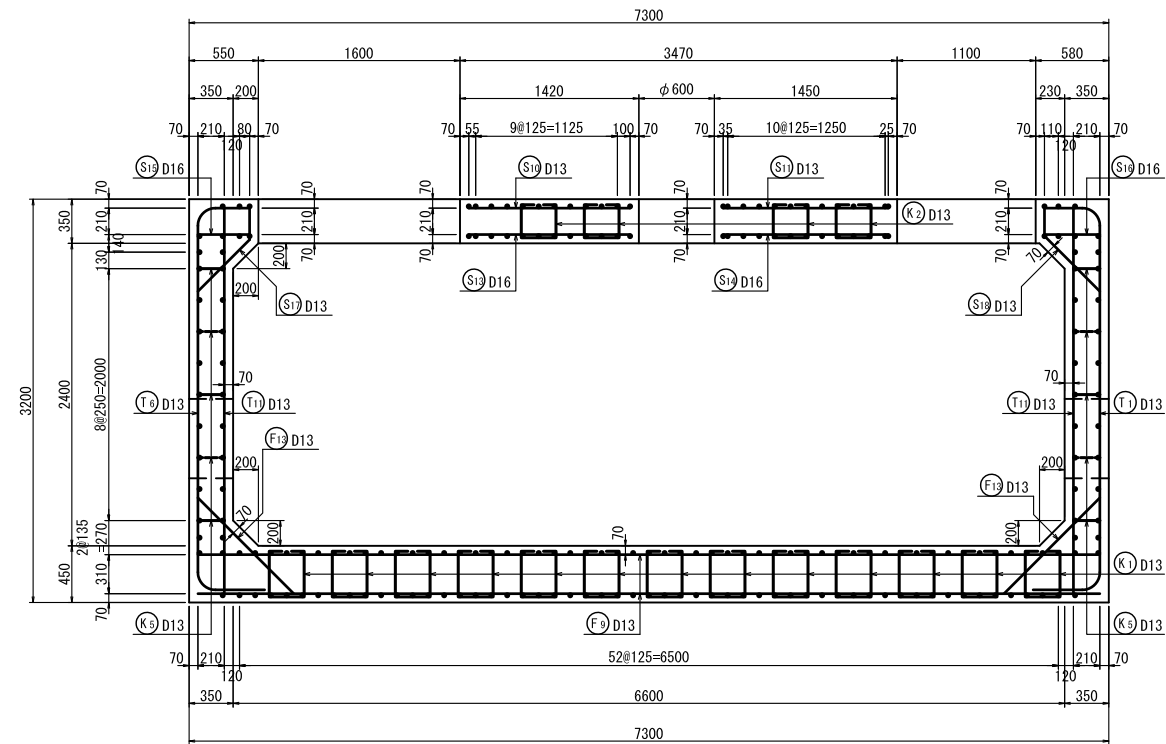
第7-1号分水工・末端接続工①配筋図(6/8)

S=1:30

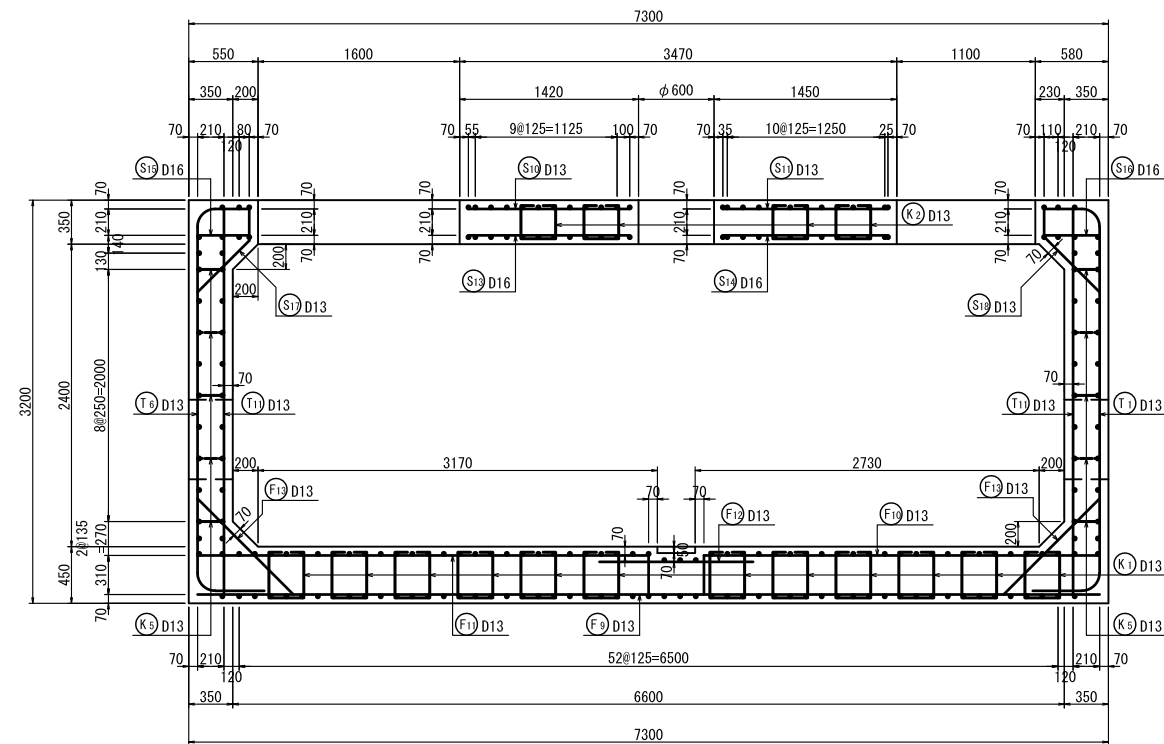
I-I 断面図
(縦断面図)



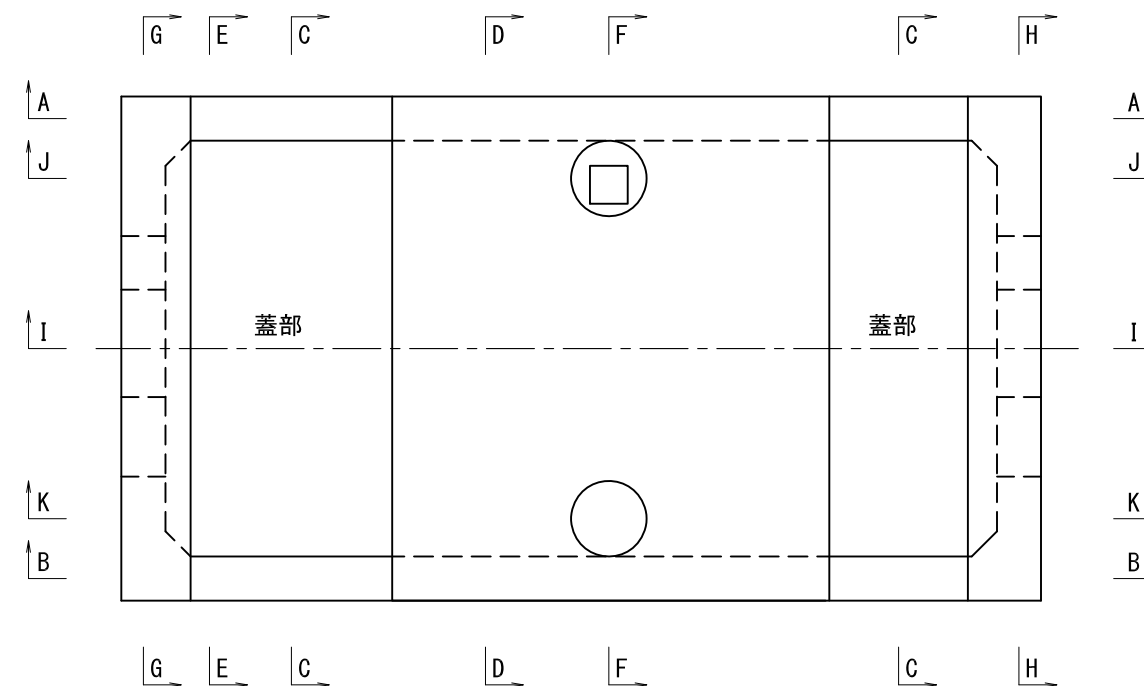
K-K 断面図
(縦断面図)



J-J 断面図
(縦断面図)



位置図(平面図)

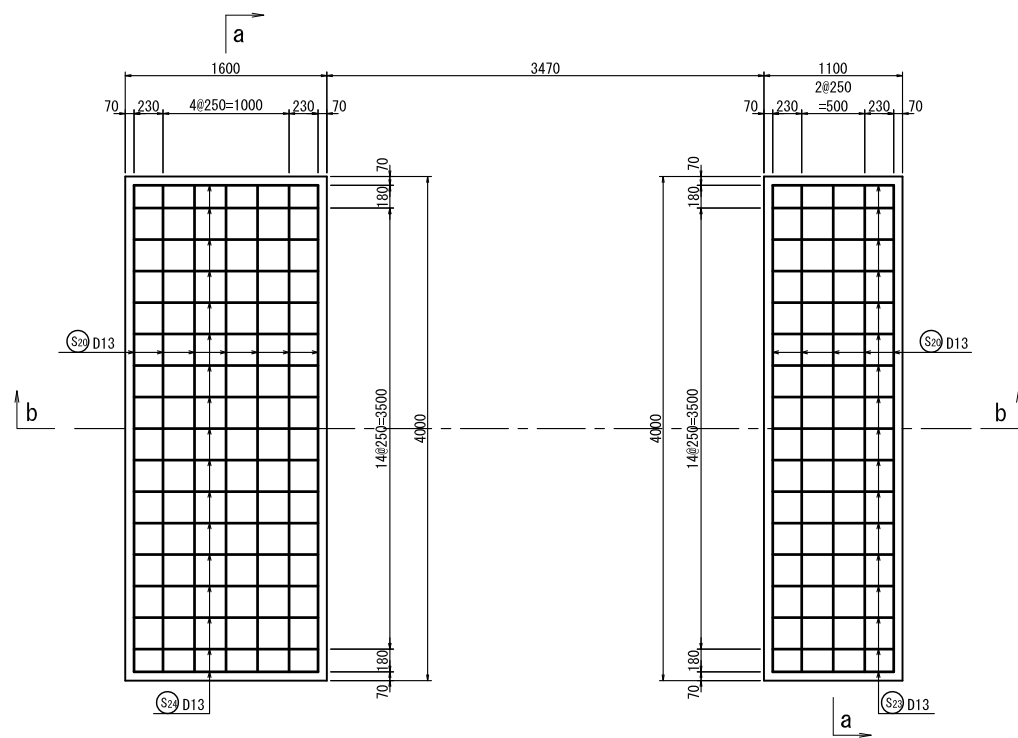


荃原第7号支線用水路	
工事名	令和3年度 印旛沼二期農業水利事業 荃原用水路建設工事
図面名	第7-1号分水工・末端接続工配筋図(6/8)
作成年月日	
縮尺	S=1:30 図面番号 7-9-6/8
会社名	
事業(務)所名	関東農政局 印旛沼二期農業水利事業所

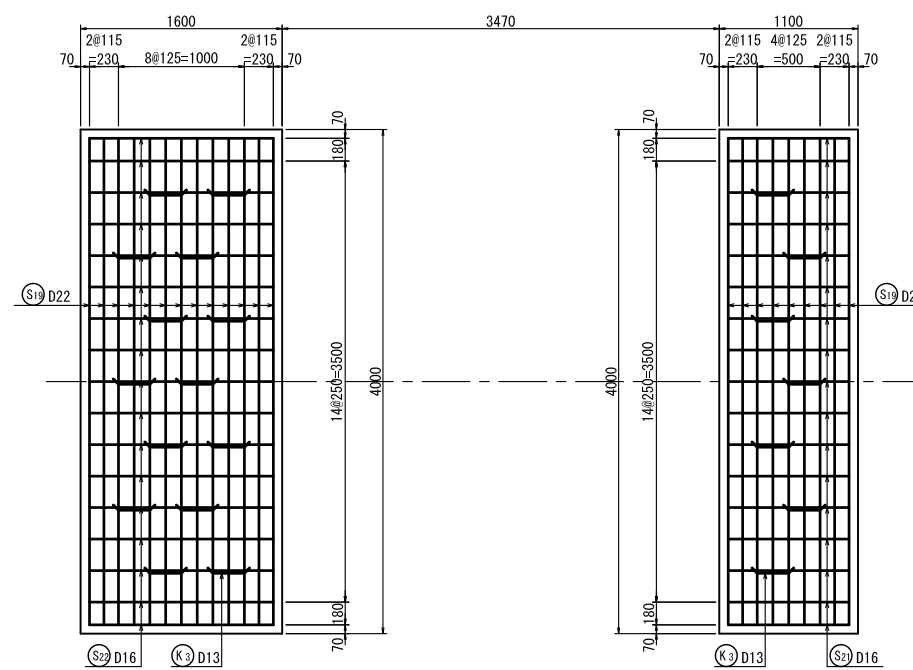
第7-1号分水工・末端接続工①配筋図(7/8)

S=1:30

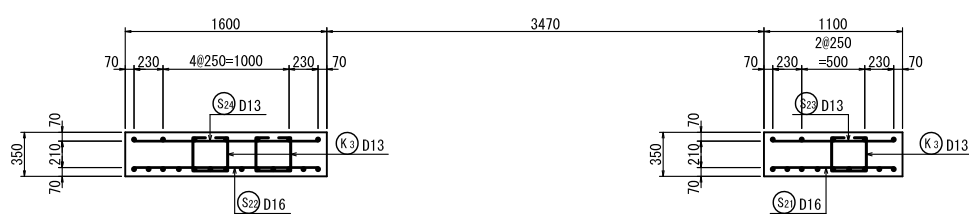
蓋部上面図



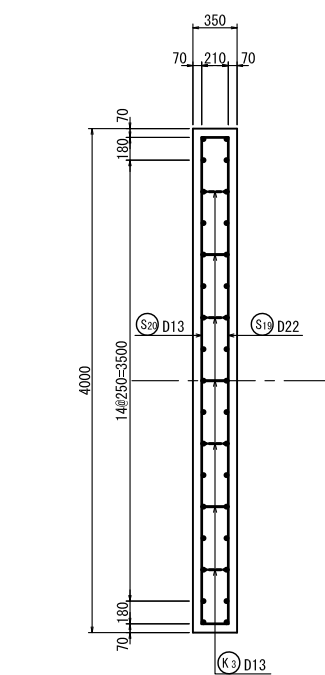
蓋部下面図



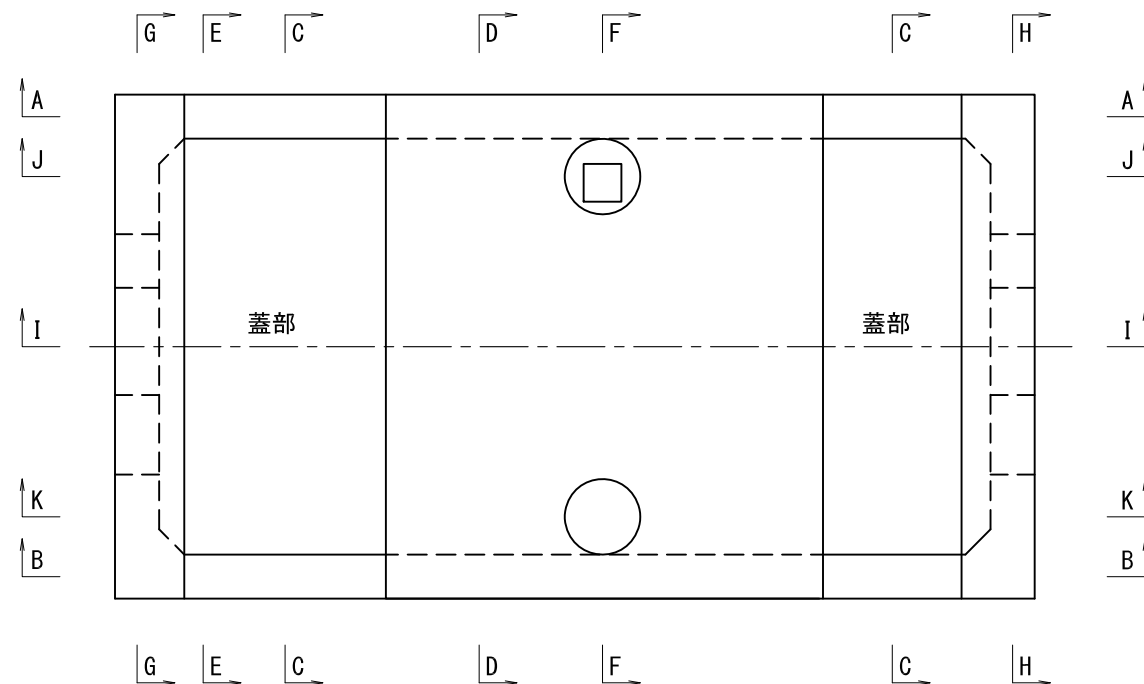
b-b 断面図



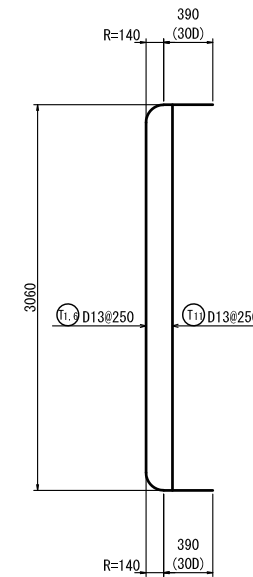
a-a 断面図



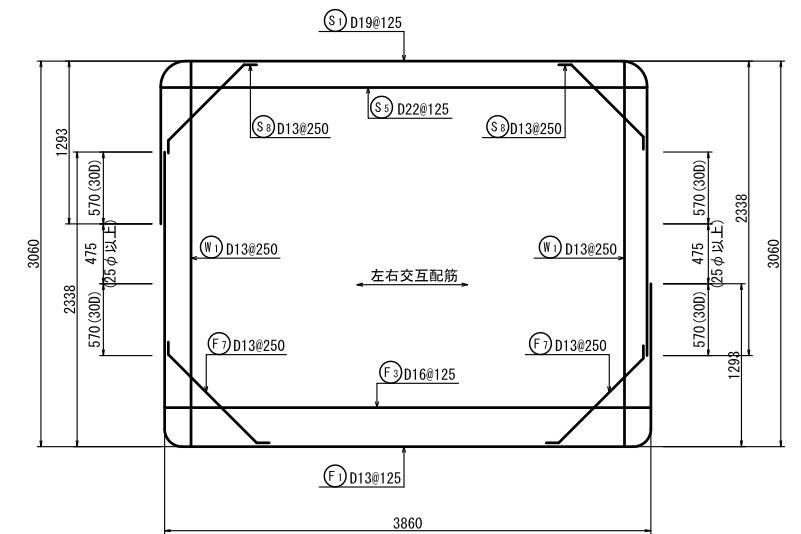
位置図(平面図)



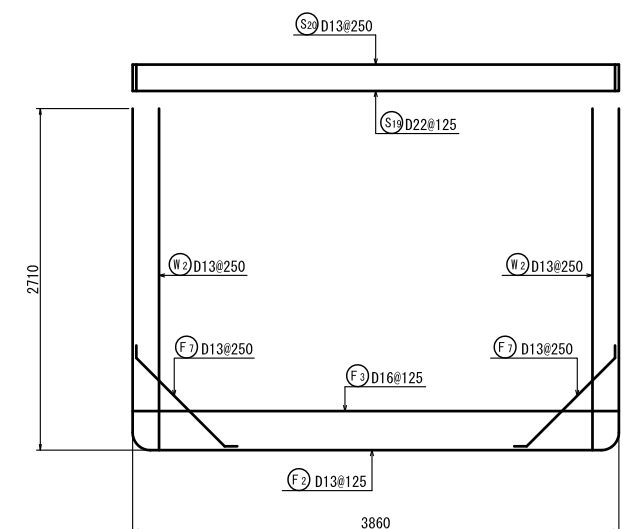
妻壁部鉛直方向



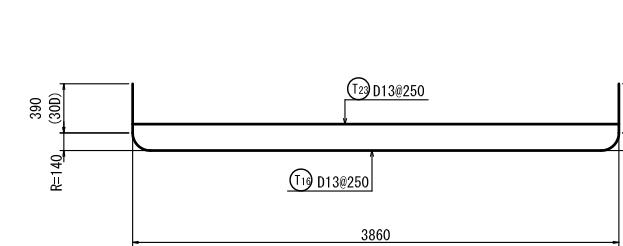
主鉄筋組立図
鉛直ボックス部



フルーム部



妻壁部水平方向

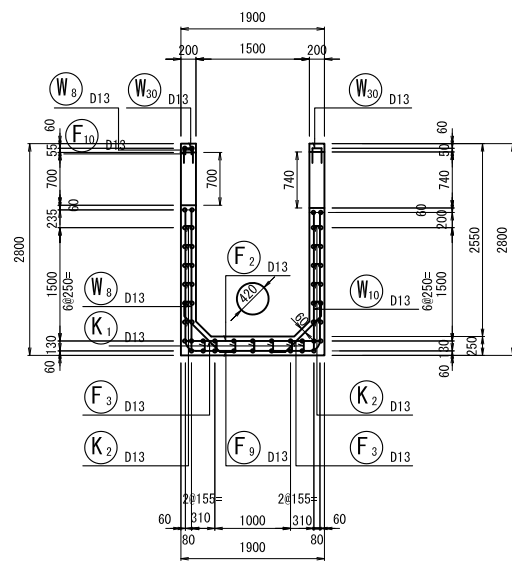


荳原第7号支線水路	
工事名	令和3年度 印旛沼二期農業水利事業 荳原水路建設工事
図面名	第7-1号分水工・末端接続工配筋図(7/8)
作成年月日	
縮尺	図面番号 7-9-7/8
会社名	
事業(務)所名	関東農政局 印旛沼二期農業水利事業所

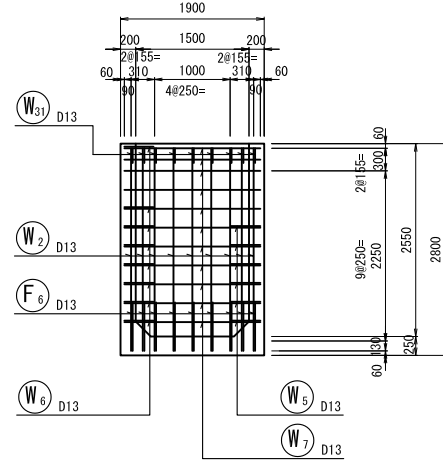
接続柵配筋図(7-1分水工)

S=1:50

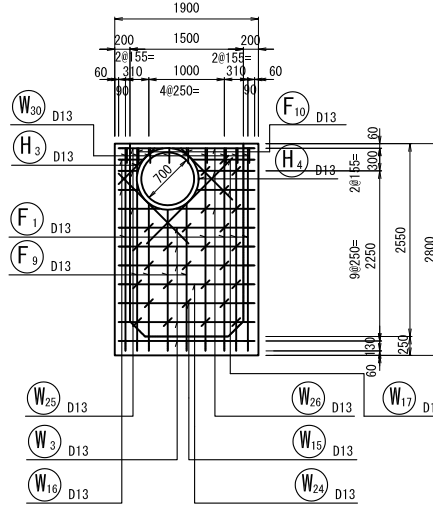
1-1断面図



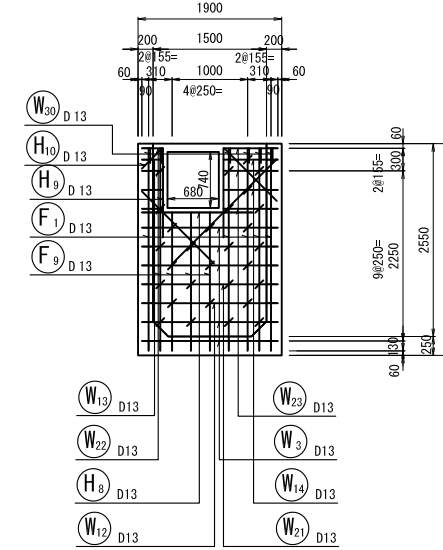
4-4断面図



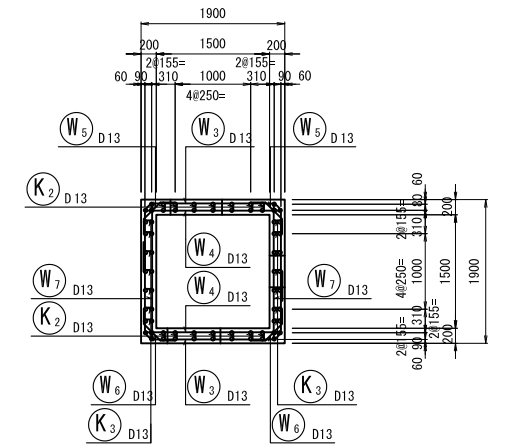
7-7断面図



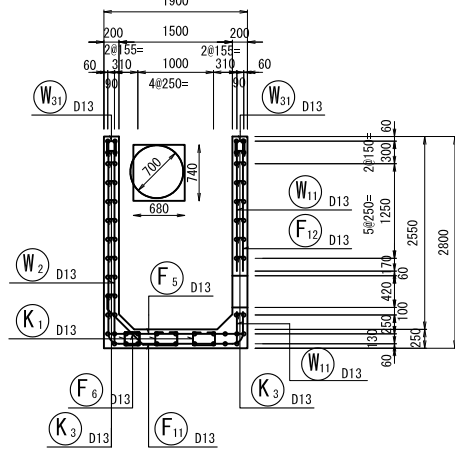
10-10断面図



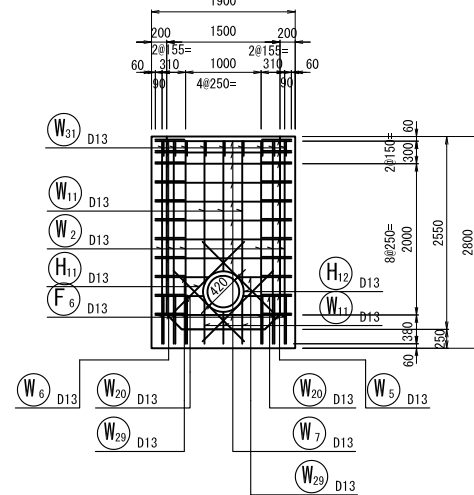
平面図
13-13断面図



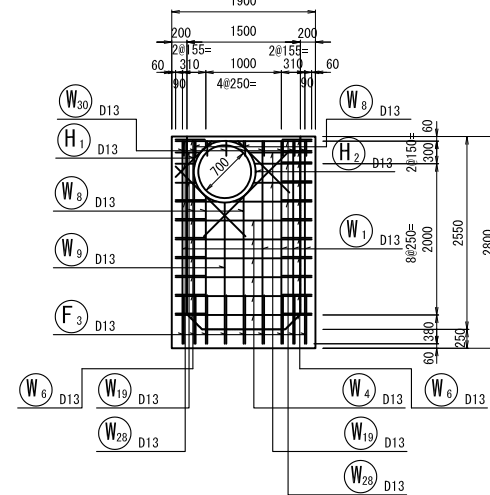
2-2断面図



5-5断面図

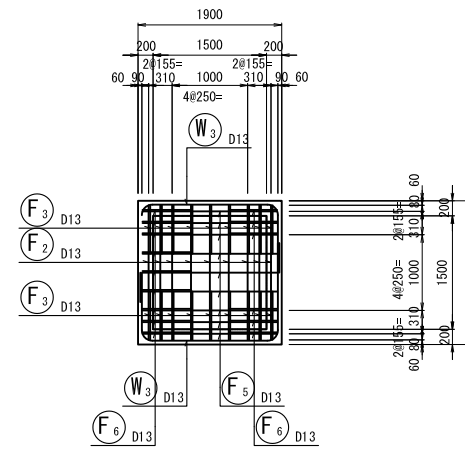


8-8断面図

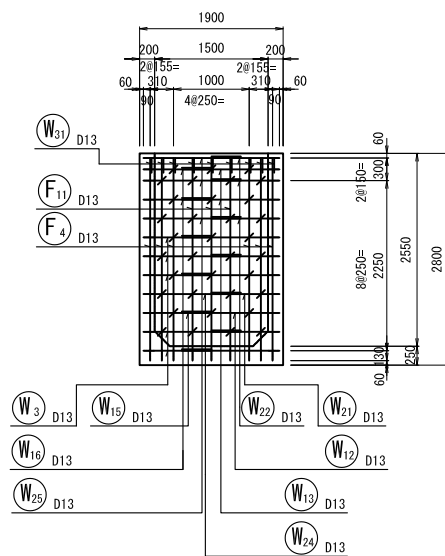


底版上面

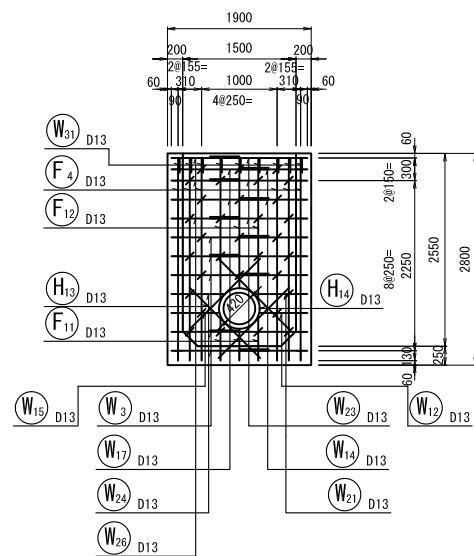
11-11断面図



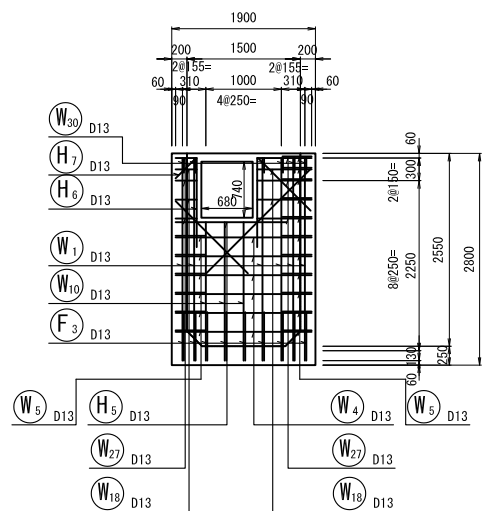
3-3断面図



6-6断面図

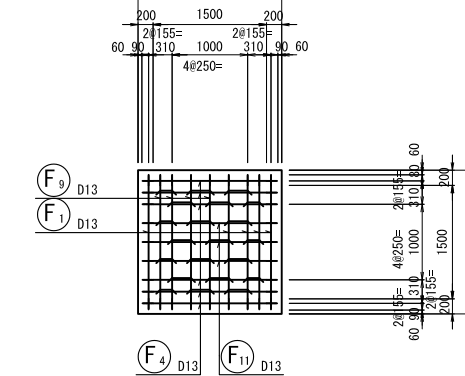


9-9断面図

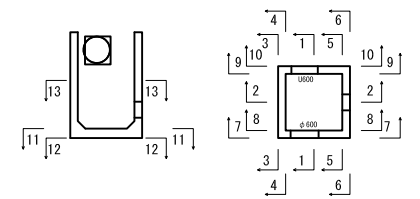


底版下面

12-12断面図



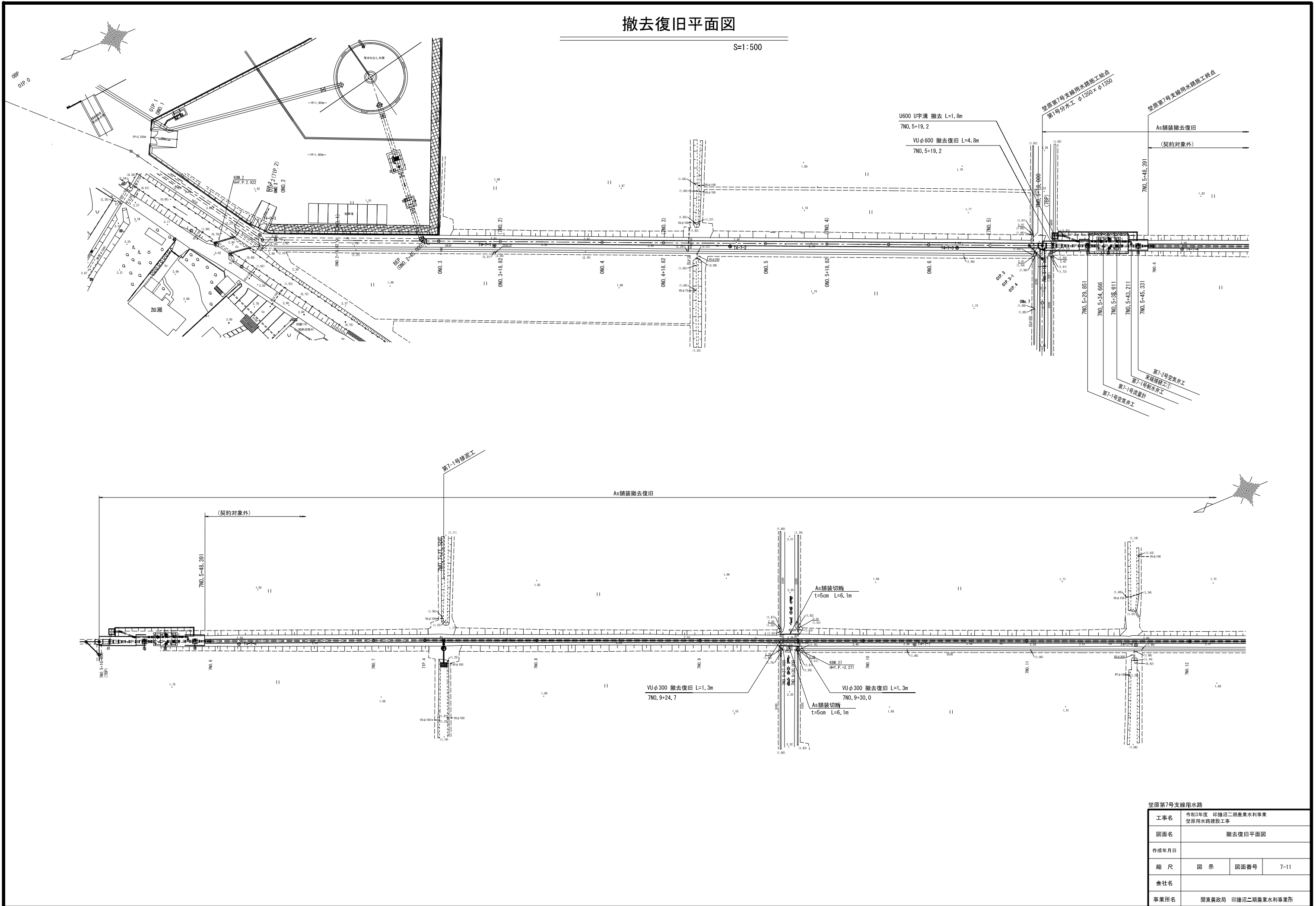
位置図



笠原第7号支線用水路			
工事名	令和3年度 印旛沼二期農業水利事業 笠原用水路建設工事		
図面名	接続柵配筋図(7-1分水工)		
作成年月日			
縮尺	S=1:50	図面番号	7-10
会社名			
事業所名	関東農政局 印旛沼二期農業水利事業所		

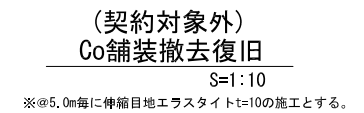
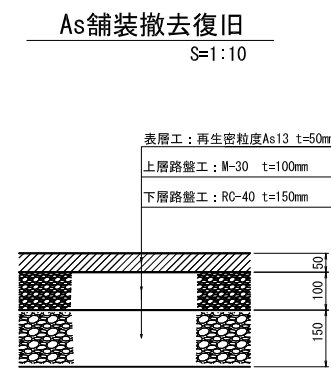
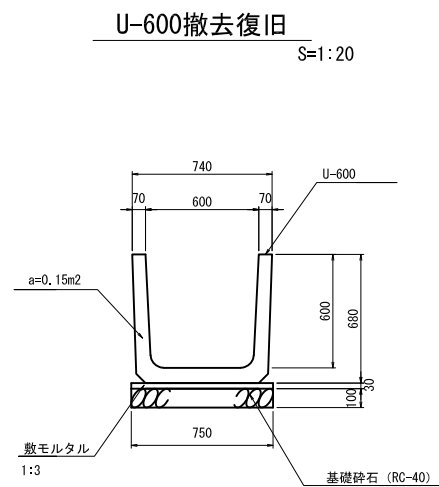
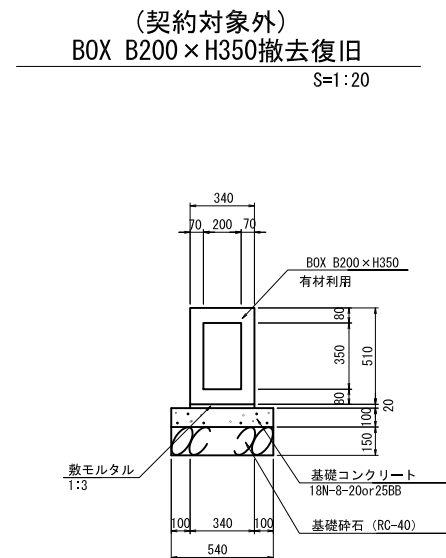
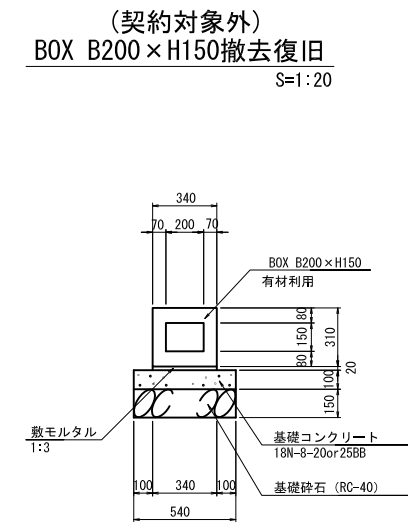
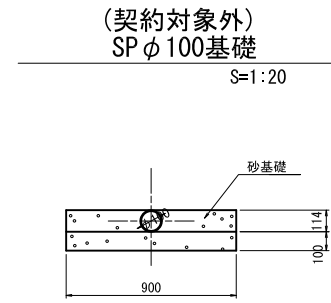
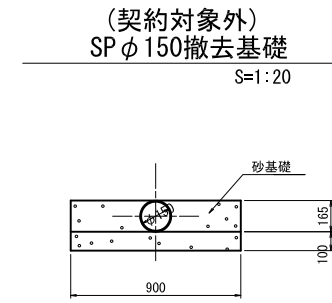
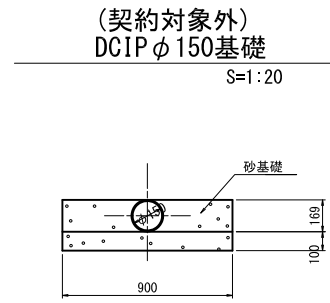
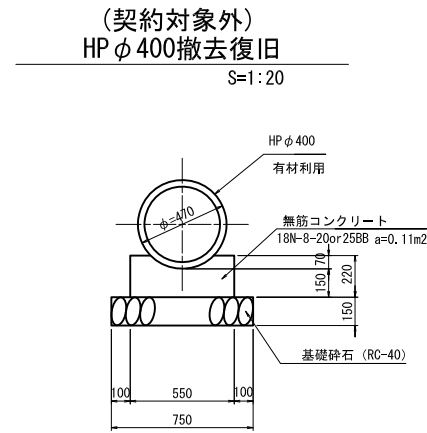
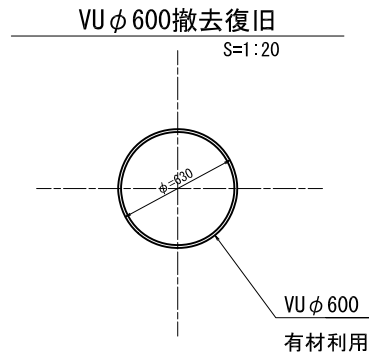
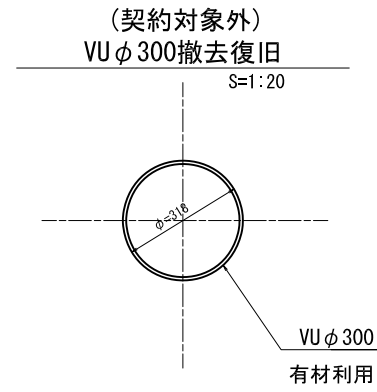
撤去復旧平面図

S=1:500



笠原第7号支線用水路			
工事名	令和3年度 印旛沼二期農業水利事業 笠原用水路建設工事		
図面名	撤去復旧平面図		
作成年月日			
縮尺	図示	図面番号	7-11
会社名			
事業所名	関東農政局 印旛沼二期農業水利事業所		

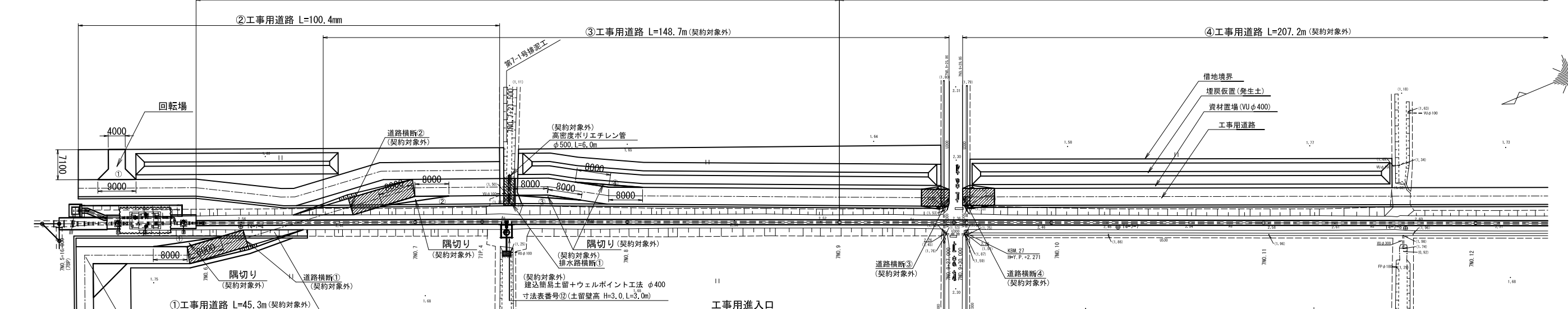
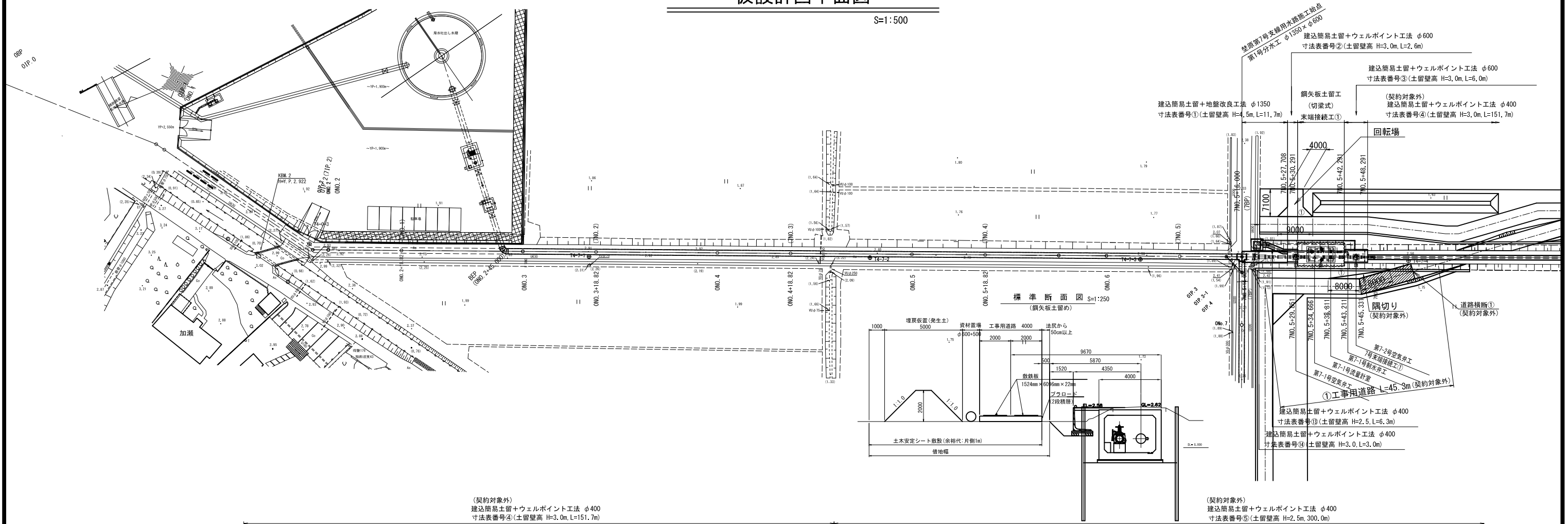
撤去復旧構造図



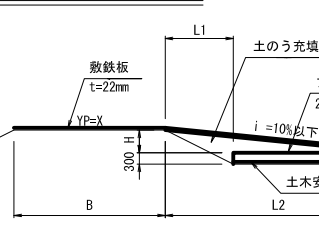
荏原第7号支線用水路			
工事名	令和3年度 印旛沼二期農業水利事業 荏原用水路建設工事		
図面名	撤去復旧構造図		
作成年月日			
縮尺	図示	図面番号	7-12
会社名			
事業所名	関東農政局印旛沼二期農業水利事業所		

仮設計画平面図

S=1:500

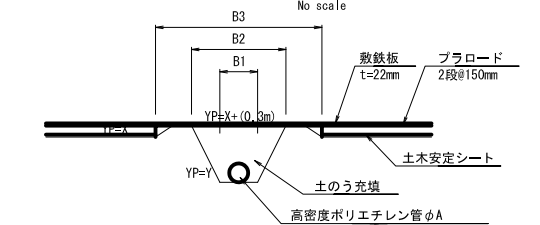


工事用進入口
道路横断断面図



	(m)	(%)
道路横断①	X: 2.56, Z: 1.75, H: 0.51, L1: 5.0, L2: 14.0, B: 3.5, i: 4.0	
道路横断②	X: 2.62, Z: 1.63, H: 0.69, L1: 6.8, L2: 15.5, B: 3.5, i: 4.0	
道路横断③	X: 2.33, Z: 1.64, H: 0.39, L1: 1.9, L2: 6.5, B: 3.2, i: 6.0	
道路横断④	X: 2.33, Z: 1.58, H: 0.45, L1: 1.7, L2: 7.5, B: 3.2, i: 6.0	

排水路横断断面図



	(m)					
排水路横断①	X: 1.63, Y: 1.23, B1: 1.2, B2: 2.4, B3: 4.2, φA: 0.50					

笠原第7号支線用水路

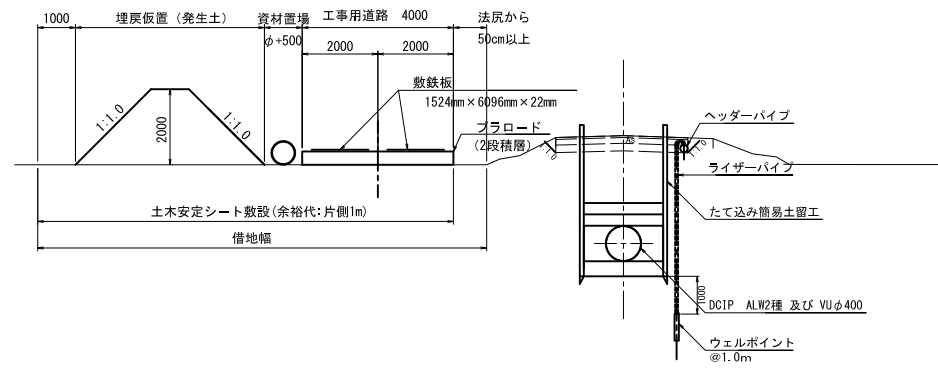
工事名	令和3年度 印旛沼二期農業水利事業 笠原用水路建設工事		
図面名	仮設計画平面図		
作成年月日			
縮尺	図示	図面番号	7-13
会社名			
事業所名	関東農政局 印旛沼二期農業水利事業所		

仮設標準断面図

S=1:100

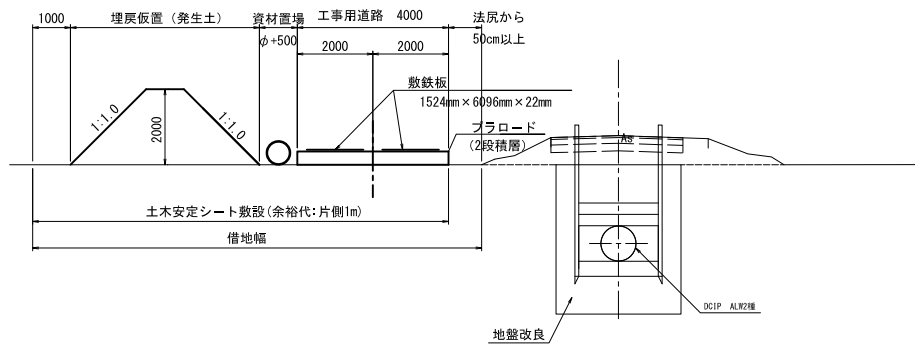
建込み簡易土留工法+ウェルポイント工法

(工事用道路設置区間)

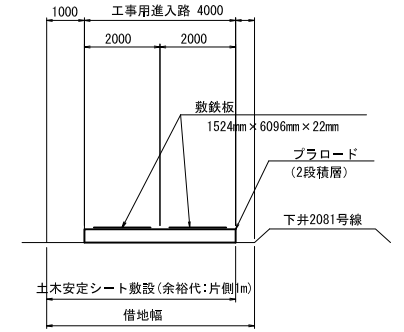


建込み簡易土留工法+地盤改良工法工法

(工事用道路設置区間)



(契約対象外)



荇原第7号支線用水路

工事名	令和3年度 印旛沼二期農業水利事業 荇原用水路建設工事		
図面名	仮設標準断面図		
作成年月日			
縮尺	図示	図面番号	7-14
会社名			
事業所名	関東農政局印旛沼二期農業水利事業所		

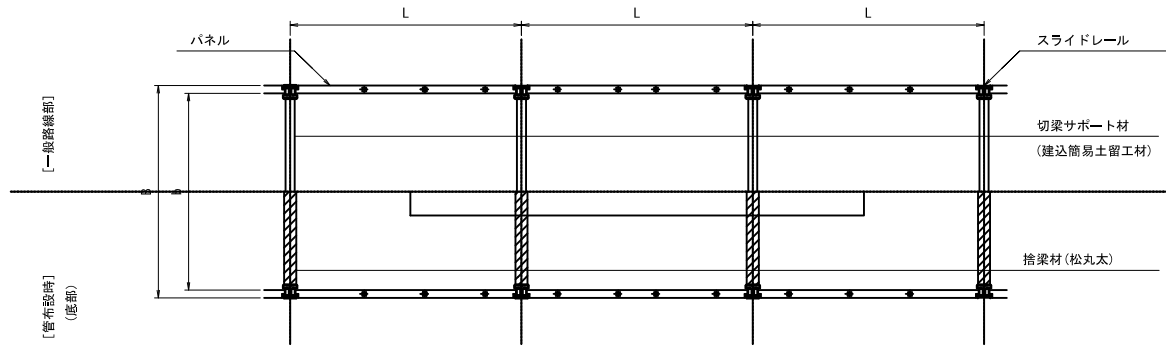
建込み簡易土留工計画図(1/2)

S=1:50

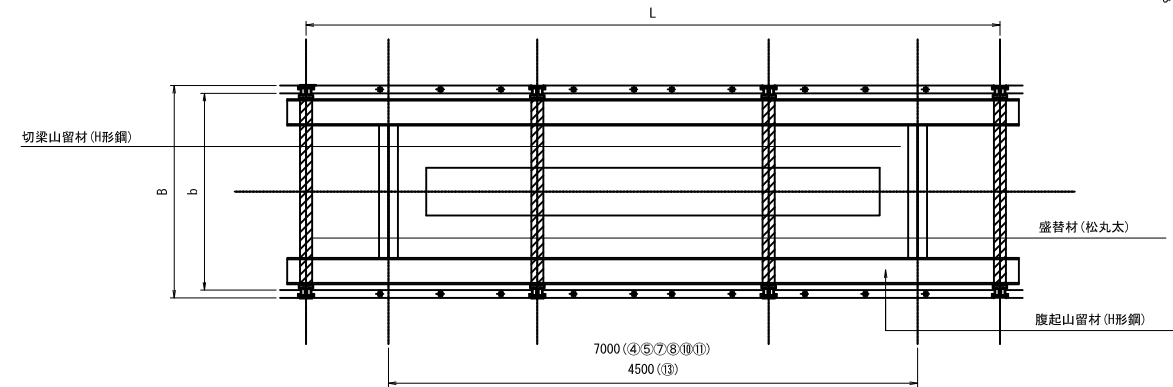
注意事項

1. 適用
この図面は、笠原第7号支線用水路工事の仮設工に適用する。
2. 単位
測点、標高は、m単位で示し、構造寸法は特に示さない限りmm単位で示す。

建込み簡易土留め一般部平面図

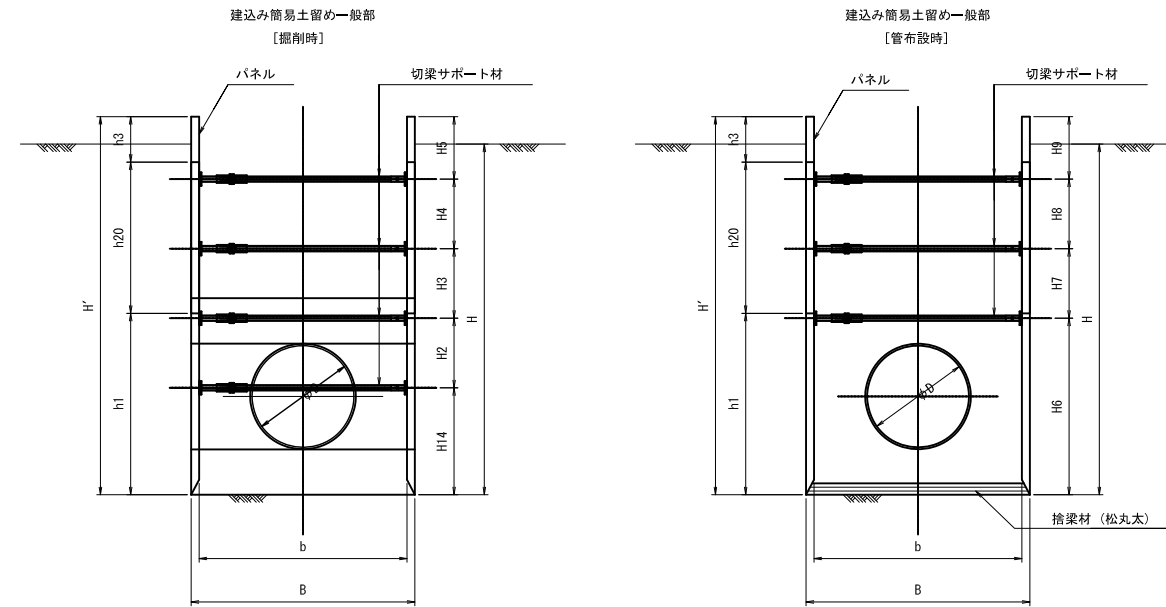


管吊り下し部平面図

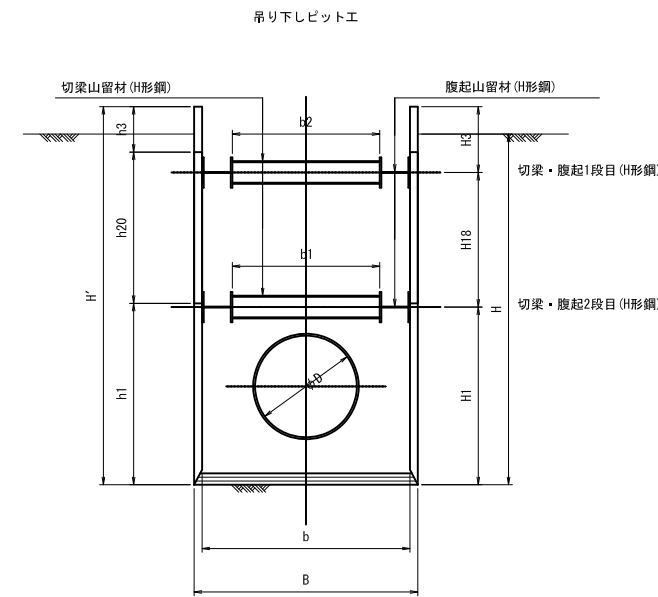


※管材の吊込みピット工として標準区間30mに1ヶ所(7m)設置する。
※ただし⑬区間は4.5mを1ヶ所設置する。

断面図



断面図



掘削時・管布設時 寸法表

区間	No.	管径 D	内幅 b	外幅 B	土留壁高 H'	掘削深 H (m)	切梁段数	H1 (m)	H2 (m)	H3 (m)	H4 (m)	H5 (m)	H6 (m)	H7 (m)	H8 (m)	H9 (m)	h1 (m)	h2 (m)	h3 (m)	パネル段数	パネル長 L	捨梁材(松丸太) (mm)	備考	横矢板寸法 (m)		
																								横矢板長	矢板高さ	板厚
7N0.5+16.000~7N0.5+27.708	①	φ1350	2750	2960	4.5	4.46m以下	5	1.715	0.920	0.920	0.890	0.460	2.635	0.920	0.890	0.460	2.400	2.000	0.600	3	3.00	φ150	掘削時最下段の切梁のみH-200×200×8×12を使用	2960	1000	190
7N0.5+27.708~7N0.5+30.291	②③	φ600	3180	3390	3.0	2.82m以下	2	1.405	1.150	0.445	-	-	2.555	0.445	-	-	2.400	0.600	-	2	3.00	φ180	掘削時最下段の切梁のみH-200×200×8×12を使用	3390	1000	100
7N0.5+48.291~7N0.9	④⑦	φ400	1100	1230	3.0	2.82m以下	2	1.405	1.150	0.445	-	-	2.555	0.445	-	-	2.000	1.000	-	2	3.00	φ120	掘削時最下段の切梁のみH-200×200×8×12を使用	-	-	-
7N0.9+10.15~7N0.21+13.298	⑤⑧⑩⑪⑬	φ400	1100	1230	2.5	2.46m以下	2	1.405	1.150	0.445	-	-	2.555	0.445	-	-	2.000	1.000	-	2	3.00	φ120	掘削時最下段の切梁のみH-200×200×8×12を使用	1230	1000	40

※区間7N0.9~7N0.21+13.298部分の横矢板寸法は⑪に適用のこと。

管吊り下し時 寸法表

区間	No.	管径 D	内幅 b	外幅 B	土留壁高 H'	掘削深 H (m)	切梁段数	H1 (m)	H2 (m)	H3 (m)	h1 (m)	h2 (m)	h3 (m)	パネル段数	パネル長 L	切梁長 b1	切梁長 b2	切梁材規格(1段目)	切梁材規格(2段目)	腹起し材規格(1段目)	腹起し材規格(2段目)	捨梁材(松丸太) (mm)	備考
7N0.5+48.291~7N0.9	④⑦	φ400	1400	1530	3.0	2.82m以下	2	1.040	1.280	0.680	2.000	1.000	-	2	3.00×3=9.0	0.52	0.72	H-300×300×10×15	H-300×300×10×15	H-300×300×10×15	H-400×400×13×21	φ120	高強度型
7N0.9~7N0.21+13.298 (Pφ350 既設管)	⑤⑧⑩⑪	φ400	1400	1530	2.5	2.42m以下	2	1.090	0.830	1.080	2.000	1.000	-	2	3.00×3=9.0	0.52	0.72	H-300×300×10×15	H-300×300×10×15	H-300×300×10×15	H-400×400×13×21	φ120	高強度型
第7-1号分水工・末端接続工①~接続例	⑬	φ400	1200	1330	2.5	2.46m以下	2	1.090	0.870	1.040	2.000	1.000	-	2	3.00×3=9.0	0.52	0.52	H-300×300×10×15	H-300×300×10×15	H-300×300×10×15	H-300×300×10×15	φ120	高強度型

※①~③区間の吊り下しは、管材L長がたて込みパネル長以下のため吊り下しピットは設置しない。
※吊り下し幅は、受け口外径プラス片側50mm以上とする。

笠原第7号支線用水路

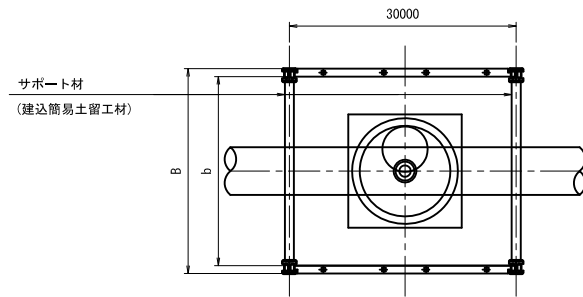
工事名	令和3年度 印旛沼二期農業水利事業 笠原用水路建設工事		
図面名	建込み簡易土留工計画図(1/2)		
作成年月日			
縮尺	図示	図面番号	7-15-1/2
会社名			
事業所名	関東農政局 印旛沼二期農業水利事業所		

建込み簡易土留工計画図(2/2)

注 意 事 項

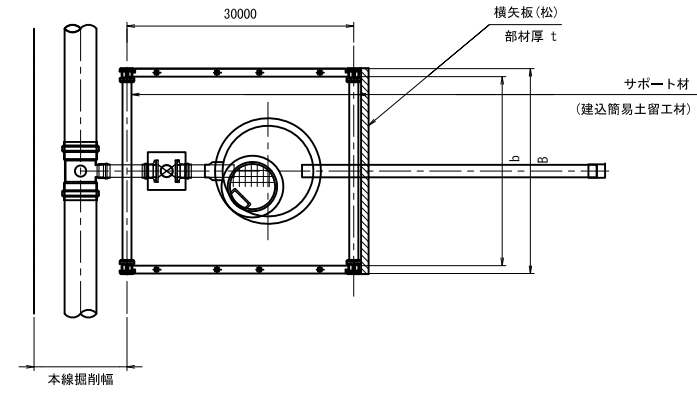
1. 適用
この図面は、笠原第7号支線用水路工事の仮設工に適用する。
2. 単位
測点、標高は、m単位で示し、構造寸法は特に示さない限りmm単位で示す。

空気弁工平面図

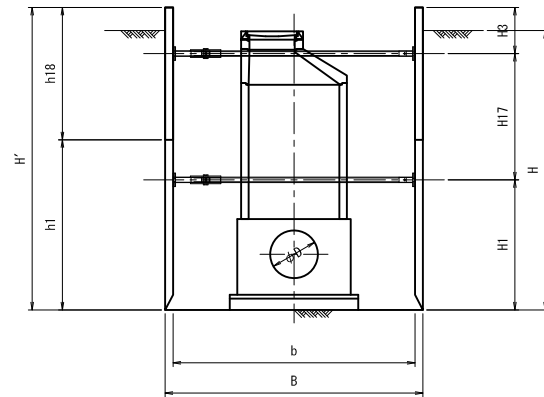


排泥工平面図

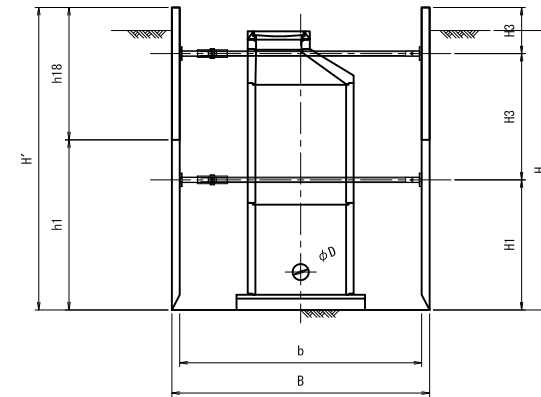
(契約対象外)



空気弁断面図



排泥工断面図



掘削時・施設布設時 寸法表

区間	模式図No	管径 D	内幅 b	外幅 B	土留壁高 H'	掘削深 H (m)	切梁段数	H1 (m)	H2 (m)	H3 (m)	h1 (m)	h2 (m)	パネル段数	備 考	横矢板寸法 (m)		
															横矢板長	矢板高さ	板厚
第7-3号空気弁工	⑥	φ400	2500	2710	2.6	2.360	2	1.265	0.690	0.645	2.000	0.600	2	標準型	-	-	-
第7-4号空気弁工	⑨	φ400	2500	2710	3.0	2.720	2	1.405	1.150	0.445	2.000	1.000	2	標準型	-	-	-
第7-1号排泥工	⑫	φ150	2400	2610	3.0	2.920	2	1.405	1.150	0.445	2.000	1.000	2	標準型	2610	1000	70
第7-1分水工・未掘接続工⑬接続部	⑭	φ400	2900	3110	3.0	3.000	2	1.405	1.150	0.445	2.000	1.000	2	標準型	3110	1000	90

笠原第7号支線用水路

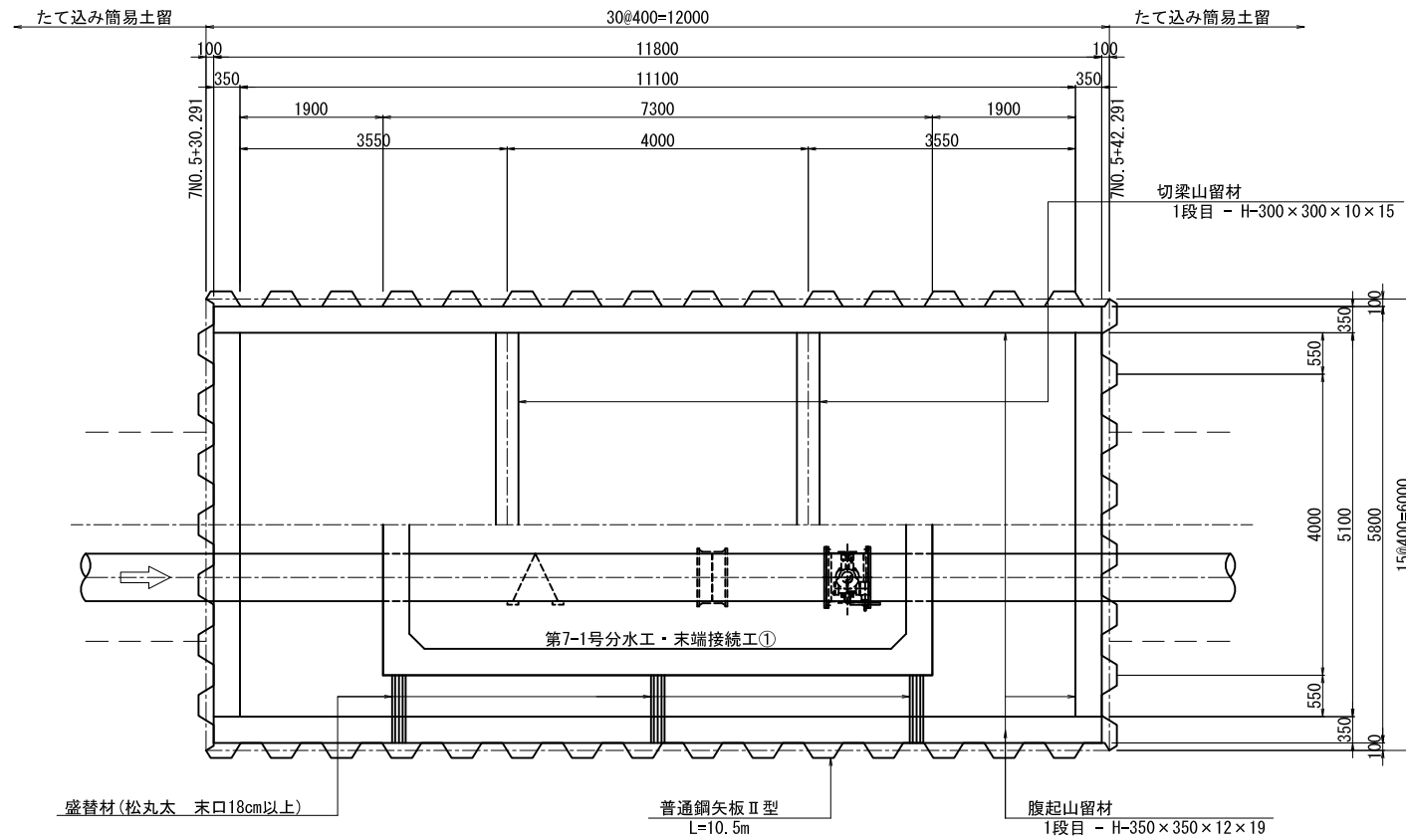
工事名	令和3年度 印旛沼二期農業水利事業 笠原用水路建設工事		
図面名	建込み簡易土留工計画図(2/2)		
作成年月日			
縮 尺	図 示	図面番号	7-15-2/2
会社名			
事業所名	関東農政局 印旛沼二期農業水利事業所		

鋼矢板 土留工計画図

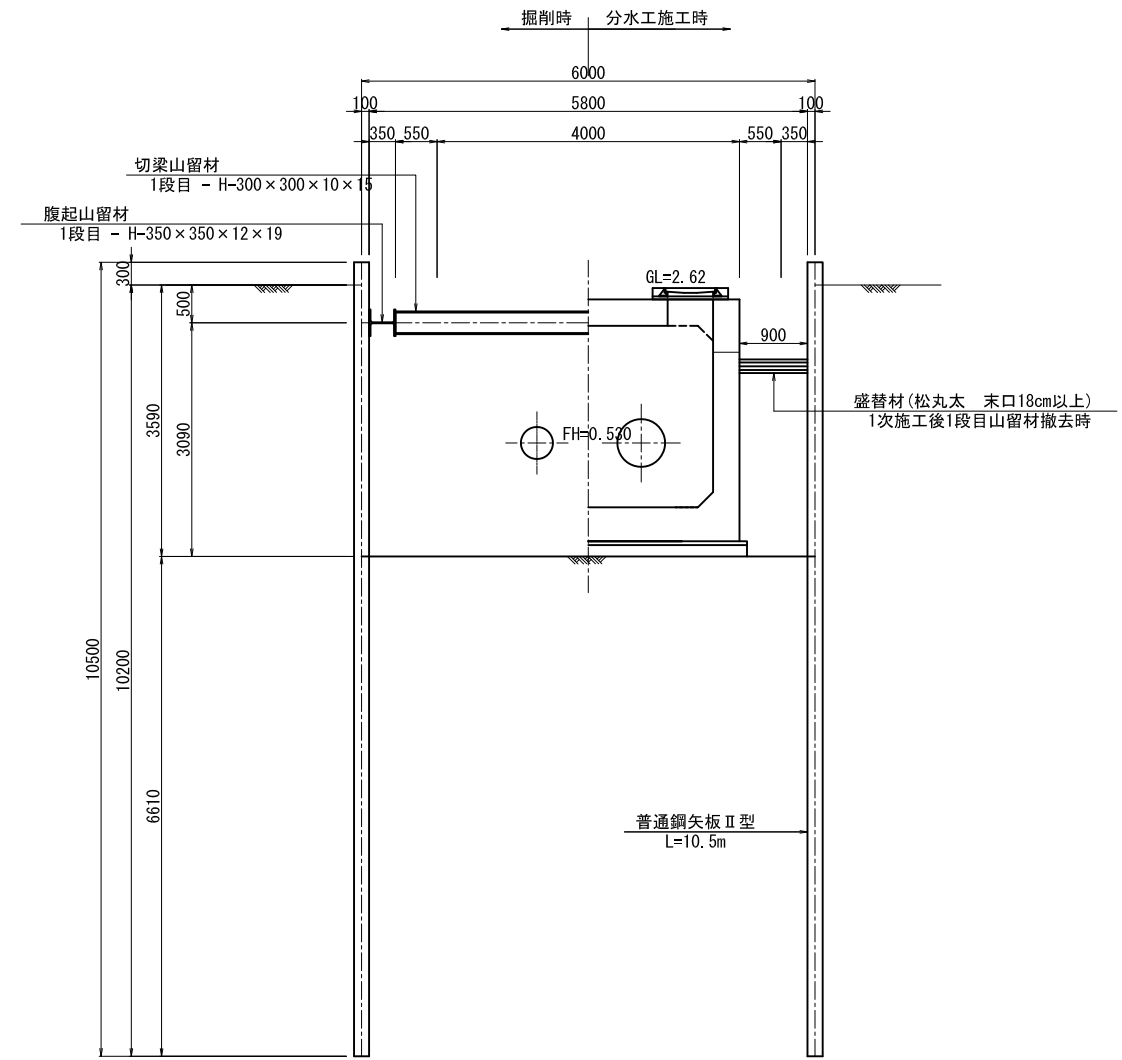
S=1:50

第7-1号分水工・末端接続工①構造図

平面図



断面図



荃原第7号支線用水路

工事名	令和3年度 印旛沼二期農業水利事業 荃原用水路建設工事		
図面名	鋼矢板 土留工計画図		
作成年月日			
縮尺	図示	図面番号	7-16
会社名			
事業所名	関東農政局 印旛沼二期農業水利事業所		